

Mode d'emploi et instructions de montage Machine à café encastrable



Avant d'installer et d'utiliser l'appareil pour la première fois, lisez **impérativement** ce mode d'emploi. Vous assurez votre sécurité et évitez des dommages.

Votre contribution à la protection de l'environnement

Mise au rebut de l'emballage

Nos emballages sont simples d'utilisation et protègent votre appareil des dommages qui peuvent survenir pendant le transport. Les matériaux d'emballage ont été sélectionnés d'après des critères environnementaux et de facilité d'élimination ; ils sont généralement recyclables.

Le recyclage de l'emballage économise les matières premières. Faites appel aux points de collecte spécifiques de matériaux et des possibilités de restitution.

Économie d'énergie

Vous pouvez économiser de l'énergie et de l'argent, mais aussi préserver l'environnement en suivant les conseils ci-après :

- Faites fonctionner la machine à café en Mode Eco (préréglé).
- Réduisez la luminosité de l'écran ou désactivez le rétroéclairage lorsque l'appareil est en marche.
- Désactivez complètement l'éclairage lorsque l'appareil est désactivé.
- Désactivez l'affichage de l'heure.
- Si vous modifiez les réglages d'usine du "minuteur", la consommation d'énergie de la machine à café peut augmenter.
- Si vous n'utilisez pas la machine à café, éteignez l'appareil avec l'interrupteur Marche/Arrêt ①.

Mise au rebut de l'ancien appareil

Les appareils électriques et électroniques contiennent souvent des matériaux précieux. Cependant, ils contiennent aussi des substances toxiques nécessaires au bon fonctionne-



ment et à la sécurité des appareils. Si vous déposez ces appareils usagés avec vos ordures ménagères ou les manipulez de manière non conforme, vous risquez de nuire à la santé des personnes et à l'environnement. Ne jetez jamais vos anciens appareils avec vos ordures ménagères.




Faites appel aux points de collecte mis en place par votre commune, votre revendeur ou Miele, ou rapportez votre appareil dans un point de collecte spécialement dédié à l'élimination gratuite de ce type d'appareil. Vous êtes légalement responsable de la suppression des éventuelles données à caractère personnel figurant sur l'ancien appareil à éliminer. Vous êtes légalement tenu(e) de retirer sans les détruire les lampes ainsi que les piles et accumulateurs usagés non fixés à votre appareil qui peuvent être retirés sans être endommagés. Apportez-les à un point de collecte adapté, où elles peuvent être mises au rebut gratuitement. Afin de prévenir tout risque d'accident, veuillez garder votre ancien appareil hors de portée des enfants jusqu'à son retrait.

Votre contribution à la protection de l'environnement	2
Économie d'énergie	2
Consignes de sécurité et mises en garde	7
Description de l'appareil	15
Le récipient à lait	17
Distribution centrale avec capteur de bord de tasse	17
Symboles à l'écran	18
Principe de fonctionnement	19
Écran tactile.....	19
Options de commande.....	20
Miele@home	23
Première mise en marche	24
Avant la première utilisation	24
Première mise en marche	24
Ajuster le système à grains	27
Système à grains	29
Modifier les réglages du système à grains (Type de grains)	29
Renommer une variété de grains.....	30
Modifier l'affectation des réservoirs à grains.....	30
Remplissage du réservoir d'eau	31
Mise en marche et arrêt	32
Mettre en marche la machine à café	32
Éteindre la machine à café	32
Préparer une absence prolongée	32
Préparation de boissons	33
Café	33
Boissons à base de café en détail	33
Lait et produits laitiers alternatifs.....	34
Remplir le récipient de lait et le mettre en place.	34
Préparer une boisson au café.....	35
Annuler la préparation.....	35
DoubleShot.....	35
Préparer 2 doses ☐	36
Cafetière.....	36
Thé	36
Préparer du thé	38
Démarrer manuellement TeaTimer	38
Théière.....	38
Préparer de l'eau chaude et de l'eau très chaude	38

Contenu

Mode expert	39
Activation et désactivation du mode expert.....	39
Mode expert : Affecter temporairement un réservoir à grains	39
Mode expert : Ajuster la quantité de boisson	39
Degré de mouture	40
Détection du degré de mouture adéquat.....	40
Ajuster le degré de mouture	40
Paramètres	41
Type de grains	41
Quantité de mouture.....	41
Préinfusion du café moulu.....	41
Température de percolation pour les boissons à base de café	41
Température de distribution des boissons à base de thé.....	41
Quantité	41
Afficher et modifier les paramètres	42
Modifier la quantité de boisson.....	42
Réinitialisation des boissons	42
Profils	44
Profils	44
Créer un profil	44
Modifier les profils	44
Régler le changement de profil.....	44
Profils : créer et modifier des boissons	45
MyMiele	46
MobileStart 	47
Activer et désactiver MobileStart 	47
Réglages	48
Afficher et modifier les réglages.....	48
Langue.....	48
Heure.....	48
Date	48
Écran d'accueil.....	48
Timer	49
Minuterie.....	49
Timer entretien.....	49
TeaTimer.....	50
Volume	50

Écran.....	50
Luminosité	50
Schéma de couleurs.....	50
QuickTouch	50
Eclairage.....	50
Info (afficher les informations)	50
Eau renouvelée	50
En altitude.....	51
Mode performance	51
Mode éco.....	51
Mode café.....	51
Mode lait.....	51
Mode Party.....	51
Dureté de l'eau.....	51
Commande avec capteurs	53
Verrouillage de la mise en marche 	53
Miele@home	53
Commande à distance.....	54
SuperVision	54
RemoteUpdate	54
Version de logiciel	55
Mentions légales	55
Revendeur (mode Démo).....	55
Réglages d'usine.....	55
Nettoyage et entretien.....	57
Tableau des fréquences de nettoyage.....	57
Nettoyer à la main ou au lave-vaisselle.....	58
Détergents inadaptés	59
Nettoyer le bac d'égouttage et le bac à marc.....	59
Nettoyer la plaque d'égouttage	61
Nettoyer le réservoir d'eau	61
Nettoyer la distribution centrale	62
Nettoyer le capteur de bord de tasse.....	64
Nettoyer le récipient à lait avec couvercle.....	64
Nettoyer la vanne de lait (quotidiennement).....	65
Retirer et nettoyer la vanne de lait (une fois par mois)	65
Nettoyer le réservoir à grains.....	69
Retirer l'unité de percolation et la nettoyer à la main.....	69
Nettoyer l'intérieur, la face intérieure de la porte de l'appareil et le bac d'égout- tage.....	72
Nettoyer la façade de l'appareil.....	72
Programmes d'entretien.....	73
Accéder au menu Entretien	73

Contenu

Rinçage de l'appareil	73
Rinçage du conduit de lait.....	73
Programme d'entretien Nettoyer le circuit de lait	73
Dégraissier l'unité de percolation et nettoyer l'intérieur.....	74
Détartrage de l'appareil	77
Nettoyage et détartrage automatiques	79
Quels sont les points à observer avant et pendant les programmes automa- tiques d'entretien ?	79
Nettoyage automatique.....	80
La cartouche de nettoyage Miele.....	80
Remplacer la cartouche de nettoyage.....	81
Détartrage automatique	82
La cartouche de détartrage Miele.....	82
Remplacer la cartouche de détartrage.....	83
Retirer la cartouche de détartrage	83
Mettre en place la cartouche de détartrage	84
Ne pas utiliser de cartouche de détartrage	84
Timer d'entretien	84
Annuler le nettoyage et le détartrage automatiques.....	85
Que faire si	86
Messages affichés	86
Comportement inattendu de la machine à café	89
Anomalies pendant le nettoyage et/ou détartrage automatique	93
Résultat peu satisfaisant.....	94
Service après-vente et garantie.....	98
Contact en cas d'anomalies.....	98
Garantie	98
Accessoires	99
Installation	100
Raccordement à l'eau courante	100
Raccordement électrique	102
Dimensions d'encastrement	103
Montage dans un meuble en hauteur.....	103
Installation et raccords	104
Installer la machine à café.....	105
Limitation d'ouverture de porte	107
Caractéristiques techniques	108
Déclaration de conformité	109
Droits d'auteur et licences	110

Consignes de sécurité et mises en garde

Cette machine à café est conforme aux réglementations de sécurité en vigueur. Toute utilisation non conforme peut entraîner des dommages corporels et matériels.

Lisez attentivement le mode d'emploi avant de mettre la machine à café en service. Vous y trouverez des informations importantes sur le montage, la sécurité, l'utilisation et l'entretien de cet appareil. Vous éviterez ainsi de vous blesser et d'endommager votre machine à café.

Conformément à la norme IEC 60335-1, Miele souligne l'obligation de lire le chapitre sur l'installation de la machine à café et de suivre les consignes de sécurité et de mise en garde.

Miele décline toute responsabilité en cas de dommages dus au non-respect des consignes.

Conservez soigneusement le mode d'emploi et remettez-le à tout nouveau détenteur de l'appareil.

Consignes de sécurité et mises en garde

Utilisation conforme

- ▶ Cette machine à café automatique a été conçue pour être utilisée dans les domiciles privés.
- ▶ La machine à café automatique n'est pas destinée à une utilisation à l'extérieur.
- ▶ Utilisez cette machine à café exclusivement en dessous de 2.000 m d'altitude.
- ▶ Utilisez cet appareil exclusivement dans un cadre domestique pour préparer des boissons comme espresso, cappuccino, latte macchiato, thé, etc.). Tout autre type d'utilisation est interdit.
- ▶ Les personnes qui en raison de déficiences physiques, sensorielles ou mentales, de leur manque d'expérience ou de leur ignorance, ne sont pas aptes à utiliser cet appareil en toute sécurité doivent impérativement être surveillées pendant qu'elles l'utilisent. Ces personnes peuvent uniquement utiliser la machine à café automatique sans surveillance si vous leur en avez expliqué le fonctionnement de sorte qu'elles sachent l'utiliser en toute sécurité. Ils doivent être en mesure d'appréhender et de comprendre les risques encourus en cas de mauvaise manipulation.

Enfants dans le foyer

 Risque de brûlures au niveau des buses de distribution.

La peau des enfants est plus sensible aux températures élevées que celle des adultes.

Empêchez les enfants de toucher aux parties brûlantes de la machine à café ou de se placer sous les buses de distribution.

- ▶ Installez la machine à café automatique hors de portée des enfants.
- ▶ Veuillez éloigner les enfants âgés de moins de 8 ans de la machine à café sauf s'ils sont sous surveillance constante.
- ▶ Les enfants âgés de 8 ans et plus peuvent uniquement utiliser la machine à café sans surveillance si vous leur en avez expliqué le fonctionnement de sorte qu'ils sachent l'utiliser en toute sécurité. Les enfants à partir de 8 ans doivent être en mesure de détecter et de comprendre les dangers potentiels associés à une mauvaise manipulation.

Consignes de sécurité et mises en garde

- ▶ Surveillez les enfants se trouvant à proximité de la machine à café automatique. Ne les laissez pas jouer avec l'appareil.
- ▶ Les enfants ne sont pas autorisés à nettoyer l'appareil à moins d'être sous la surveillance d'un adulte ou au moins âgés de 8 ans.
- ▶ L'espresso et le café ne sont pas des boissons destinées aux enfants.
- ▶ Risque d'asphyxie. Les enfants peuvent se mettre en danger en s'enveloppant dans les matériaux d'emballage (film plastique, par exemple) ou en glissant leur tête à l'intérieur. Tenez les matériaux d'emballage hors de portée des enfants.

Sécurité technique

- ▶ Seul un professionnel agréé par Miele est habilité à installer et à réparer les appareils électriques. Une installation ou une réparation non conforme peut faire courir un danger considérable à l'utilisateur.
- ▶ N'utilisez jamais votre machine à café automatique si cette dernière est endommagée : elle représente un danger potentiel pour votre sécurité. Vérifiez que votre appareil ne présente aucun dommage apparent avant de l'encastrer. Ne faites jamais fonctionner un appareil défectueux.
- ▶ Avant de brancher l'appareil, comparez les données de raccordement de la plaque signalétique (tension et fréquence) avec celles du réseau électrique.
Ces données doivent absolument correspondre pour éviter d'endommager l'appareil. Interrogez un électricien en cas de doute.
- ▶ La sécurité électrique de la machine à café automatique n'est garantie que si l'appareil est raccordé à une prise de terre réglementaire. Cette condition de sécurité de base doit être remplie. En cas de doute, faites vérifier l'installation électrique par un électricien.

Consignes de sécurité et mises en garde

► Le fonctionnement temporaire ou permanent est possible sur une installation d'alimentation en énergie autonome ou non synchronisée avec le réseau (comme par ex. réseaux en îlot, systèmes de sauvegarde). Pour le fonctionnement, l'installation d'alimentation en énergie doit respecter les prescriptions de la norme EN 50160 ou d'une norme similaire.

Les mesures prévues dans l'installation domestique et dans ce produit Miele doivent également être assurée dans leur fonction et dans leur mode de fonctionnement en fonctionnement en îlot ou non synchronisé avec le réseau ou être remplacées par des mesures équivalentes dans l'installation, comme par ex. celles décrites dans la publication actuelle de la norme VDE-AR-E 2510-2.

► Ne branchez pas la machine à café automatique au réseau électrique au moyen de prises multiples ou de rallonges. Celles-ci ne garantissent pas la sécurité requise (risque d'incendie).

► Cette machine à café ne doit pas être utilisée sur des engins en mouvement (par ex. sur un bateau).

► N'utilisez la machine à café automatique que lorsque celle-ci est encastrée, afin de garantir son bon fonctionnement.

► En cas de montage en combinaison, il est très important de disposer une tablette fermée sous la machine à café (sauf en cas de combinaison avec un tiroir chauffant Gourmet ou un tiroir de mise sous vide encastrable).

► N'utilisez la machine à café automatique qu'à une température ambiante comprise entre +16°C et +38°C.

► Respectez une hauteur d'installation minimale de 850 mm.

► Ne pas encastrer cette machine à café derrière une façade de meuble fermée. De la chaleur et de l'humidité peuvent stagner derrière une façade de meuble fermée. La machine et/ou le meuble peuvent être endommagés.

Consignes de sécurité et mises en garde

▶ Lors des travaux de réparation de la machine à café automatique, l'appareil doit impérativement être déconnecté du réseau électrique. La machine à café automatique est débranchée du réseau électrique si et seulement si :

- les coupe-circuits de l'installation électrique sont coupés ;
- les fusibles à vis de l'installation électrique sont totalement dévissés, ou
- la prise de l'appareil est débranchée.

Tirez sur la fiche et non sur le câble d'alimentation.

▶ Vous perdez le bénéfice de la garantie si les interventions sur la machine à café automatique ne sont pas exécutées par un service après-vente agréé par Miele.

▶ N'ouvrez jamais la carrosserie. Toucher aux connexions électriques ou modifier la structure électrique ou mécanique risque de vous mettre en danger et d'entraver le bon fonctionnement de la machine à café automatique.

Raccordement à l'eau courante

▶ Ne branchez pas la machine à café automatique à une arrivée d'eau chaude.

▶ Le robinet d'arrêt d'eau doit aussi être accessible après encastrement de la machine à café automatique.


▶ La gaine de protection du tuyau d'arrivée d'eau ne doit pas être endommagée ou pliée.

▶ Le système intégré de protection contre les fuites d'eau assure une protection fiable contre les dégâts des eaux dans les conditions suivantes :

- La machine à café est installée de manière conforme (raccordements électrique et d'eau).
- En cas de détérioration visible, la machine à café doit être immédiatement réparée.
- Le robinet d'eau doit être fermé en cas d'absence prolongée (par exemple, vacances).

Consignes de sécurité et mises en garde

Utilisation conforme

 Risque de brûlures au niveau des buses de distribution. Les boissons préparées et la vapeur sont brûlantes.

Ne mettez jamais la main ou toute autre partie du corps sous la distribution centrale de la machine à café quand du liquide chaud ou de la vapeur sortent de l'appareil.

Ne touchez pas les pièces chaudes.

Les buses peuvent projeter du liquide brûlant ou de la vapeur. Veillez donc à ce que la distribution centrale soit propre et installée correctement.

Retirez les récipients situés sur la plaque d'égouttage dans la porte de l'appareil avant de l'ouvrir.

L'eau dans le bac d'égouttage peut aussi être très chaude. Videz le bac d'égouttage avec prudence.

 Risque de lésions oculaires !

Ne regardez jamais l'éclairage directement ou à l'aide d'instruments optiques (loupe, etc.).

► Tenez compte des points suivants en ce qui concerne l'eau utilisée :

- La qualité de l'eau doit être conforme à la législation en vigueur dans le pays d'utilisation de la machine à café.
- En cas de fonctionnement avec réservoir d'eau : versez uniquement de l'eau potable froide et renouvelée dans le réservoir d'eau. L'eau chaude ou bouillante, ou tout autre liquide, peuvent endommager la machine à café.
- Renouvelez l'eau tous les jours pour éviter le développement de germes.
En cas de fonctionnement à l'eau courante : videz le réservoir d'eau une fois par jour.
- N'utilisez pas d'eau enrichie en dioxyde de carbone.

► Versez uniquement des grains de café torréfiés dans le réservoir à grains. Ne versez pas de grains de café traités avec des additifs, ni de café moulu dans les réservoirs à grains.

► Ne versez jamais de liquides dans les réservoirs à grains.

Consignes de sécurité et mises en garde

- ▶ N'utilisez jamais de café vert (grains de café vert, non torréfiés) ou de mélanges de café qui contiennent du café vert. Les grains de café vert sont très durs et contiennent encore un taux d'humidité résiduelle. Le moulin à café de la machine à café peut déjà être endommagé lors de la première mouture.
- ▶ N'utilisez pas de grains de café pré-traités avec du sucre, du caramel, etc., ni de liquides contenant du sucre avec la machine à café automatique. Le sucre endommage la machine à café.
- ▶ Si un café à base de grains décaféinés est préparé après une boisson à base de café contenant de la caféine, des résidus de grains de café contenant de la caféine peuvent rester dans le moulin ou dans la chambre de percolation. Pour obtenir un café sans caféine, jetez le premier café.
- ▶ N'utilisez que du lait sans additifs. Les additifs, qui contiennent généralement du sucre, obstruent la conduite de lait.
- ▶ Si vous utilisez du lait d'origine animale, prenez exclusivement du lait pasteurisé.
- ▶ Si vous préparez des boissons de thé, respectez les instructions du fabricant.
- ▶ Ne placez pas de mélanges alcoolisés inflammables sous la distribution centrale. Les composants synthétiques de la machine à café sont susceptibles de prendre feu et de fondre.
- ▶ Ne vous appuyez pas à la porte de l'appareil ouverte et n'exercez pas de contrainte dessus. Vous risquez d'abîmer la charnière de la machine à café.
- ▶ N'utilisez jamais la machine à café automatique pour nettoyer des objets.

Accessoires et pièces de rechange

- ▶ Miele ne garantit le respect des consignes de sécurité que si les pièces de rechange sont d'origine. Les pièces défectueuses ne doivent être remplacées que par des pièces de rechange originales Miele.
- ▶ Utilisez exclusivement des accessoires originaux Miele. Si d'autres pièces sont utilisées, les réclamations pour la garantie, la garantie et/ou la responsabilité du produit seront perdues.

Consignes de sécurité et mises en garde

► Miele offre une garantie d'approvisionnement de 10 ans minimum jusqu'à 15 ans pour les pièces de rechange détachées destinées au maintien en état de fonctionnement après l'arrêt de la production en série de votre machine à café.

Nettoyage et entretien

► Nettoyez soigneusement la machine à café et le récipient à lait une fois par jour, en particulier avant la première utilisation.

► Veillez à nettoyer soigneusement et régulièrement les pièces qui servent au passage du lait. Le lait contient par nature des germes qui prolifèrent si le nettoyage n'est pas suffisant. Les résidus dans l'appareil peuvent mettre votre santé en danger.

► Si vous n'utilisez pas le détartrage et le nettoyage automatiques, exécutez régulièrement les programmes d'entretien pour le nettoyage de la conduite de lait et de l'unité de percolation ainsi que le détartrage. Miele décline toute responsabilité en cas de dommages résultant d'une absence de nettoyage et/ou détartrage, de l'utilisation de produits détergents/détartrants inadaptés ou de concentrations inappropriées.

► N'utilisez jamais de nettoyeur vapeur. La vapeur peut humidifier les pièces sous tension et provoquer un court-circuit.

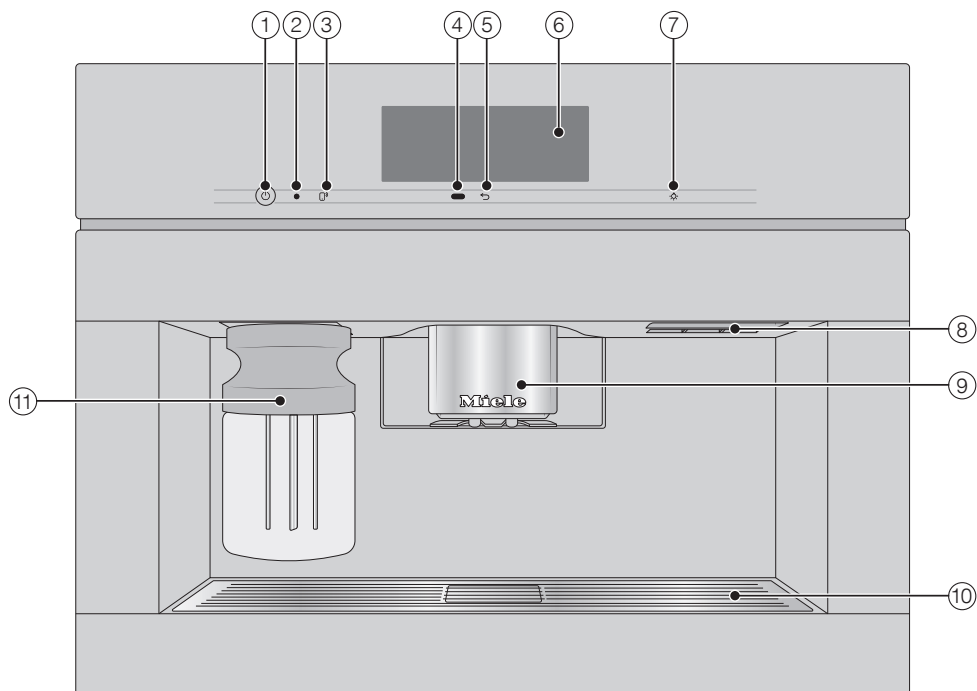
► Jetez le marc de café à la poubelle ou utilisez-le pour un compost. Ne versez jamais le marc de café dans la bonde d'un évier, faute de quoi vous risquez de boucher ce dernier.

Pour les appareils équipés de surfaces en acier inoxydable :

► Ne collez jamais de post-it, de ruban adhésif ou tout autre produit adhésif sur les surfaces en inox. Le revêtement des surfaces en inox peut être endommagé et perdre son effet protecteur contre les salissures.

► Le revêtement des surfaces en acier inoxydable se raye facilement. Même les aimants peuvent causer des rayures.

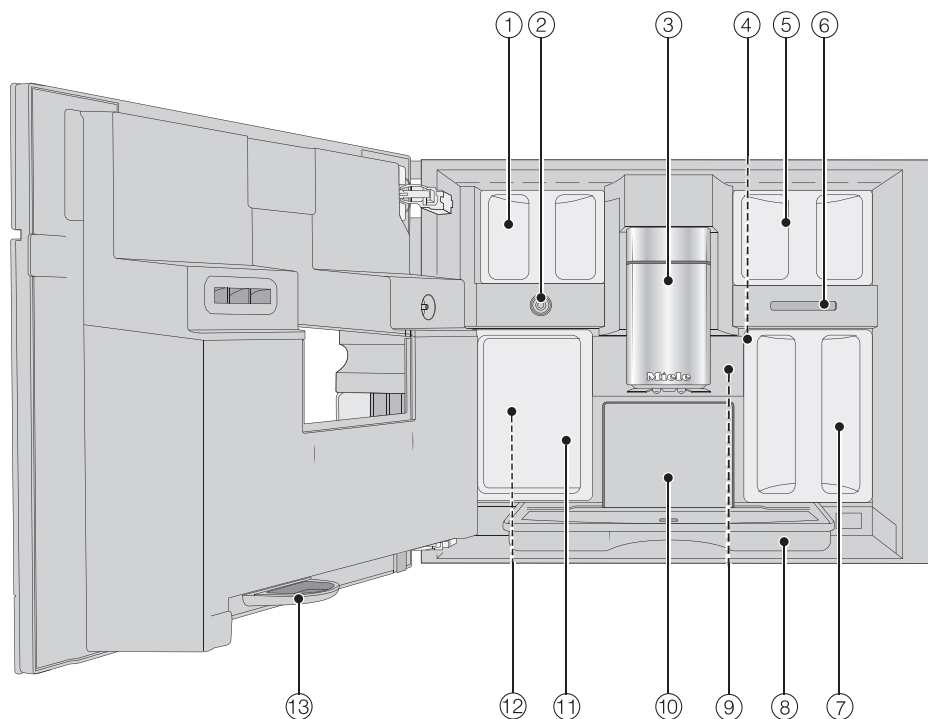
Vue extérieure



- ① Touche Marche/Arrêt ①
- ② Interface optique (pour le SAV Miele uniquement)
- ③ Touche sensible MobileStart ☎
- ④ Capteur de proximité
- ⑤ Touche sensible "Retour" ↶
- ⑥ Écran tactile
- ⑦ Touche sensible "Éclairage" ☀
- ⑧ Poignée
- ⑨ Distribution centrale réglable en hauteur, avec éclairage
- ⑩ Plaque d'égouttage
- ⑪ Récipient à lait

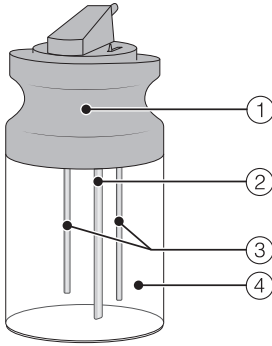
Description de l'appareil

Vue intérieure



- ① Réservoirs à grains (Type A et Type C)
- ② Vanne de lait
- ③ Distribution centrale réglable en hauteur, avec éclairage
- ④ Réglage de la finesse de mouture
- ⑤ Réservoir à grains (Type B)
- ⑥ Sortie de ventilation
- ⑦ Réservoir d'eau
- ⑧ Bac d'égouttage avec couvercle
- ⑨ Unité de percolation
- ⑩ Bac à marc
- ⑪ Récipient destiné à l'entretien
- ⑫ Logements pour cartouches de nettoyage et de détartrage (adaptateur inclus)
- ⑬ Bac d'égouttage

Le récipient à lait



- ① Couvercle
- ② Conduite d'aspiration du lait
- ③ Tige de capteur
- ④ Réservoir en verre

Distribution centrale avec capteur de bord de tasse

La distribution centrale avec capteur de bord de tasse dispose d'un réglage automatique de la distribution. Grâce au réglage de la distribution, la distribution centrale descend automatiquement au début de la préparation d'une boisson et s'arrête au niveau du capteur de bord de tasse à la hauteur optimale correspondant aux tasses ou verres utilisés.

Vous ne pouvez **pas** régler manuellement la distribution centrale donnée du capteur de bord de tasse.

Lorsque la machine à café est arrêtée, la distribution centrale se trouve dans une position intermédiaire.











En revanche, si des programmes d'entretien sont exécutés, la distribution centrale se placera automatiquement à la hauteur du récipient d'entretien ou dans une position d'entretien plus basse.

Avant d'ouvrir la porte, vérifiez si la distribution centrale est située en position supérieure ou intermédiaire.

Description de l'appareil

Symboles à l'écran

Outre du texte, des symboles s'affichent à l'écran, par ex. des symboles illustrant les différents boissons. Certains symboles sont expliqués ici.

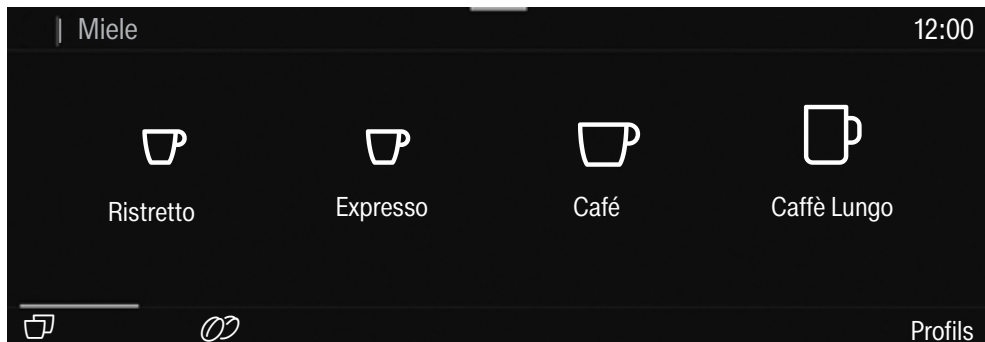
Symbole	Explication
	Ce symbole représente les informations et les instructions de commande. Confirmez les messages à l'aide de <i>OK</i> .
	Ce symbole représente le menu "Réglages" et le sous-menu "Langue".
	Ce symbole apparaît lorsque la sécurité enfants est activée. La commande est verrouillée.
	Le symbole plus l'heure de mise en marche souhaitée s'affiche 23:59 heures avant à l'écran, sous réserve que le Timer Activé à et l'affichage de l'heure aient été activés (voir chapitre "Réglages", section "Timer").
	Le symbole s'affiche pendant le programme d'entretien Nettoyer conduit de lait et le nettoyage automatique. (Le symbole se trouve également sur le réservoir d'eau : remplir d'eau jusqu'à ce repère.)
	Ce symbole apparaît pendant le détartrage. (le symbole se trouve également sur le réservoir d'eau : remplir d'eau jusqu'à ce repère.)
	Ce symbole et le code correspondant apparaissent en cas d'anomalie.
	Lorsque Miele@home est activée pour la machine à café, la connexion Wi-Fi s'affiche avec ces symboles. Les symboles expriment l'intensité de la connexion Wi-Fi qui s'échelonne de fort à non connectée.
	Le symbole "Télécommande" s'affiche lorsque Miele@home est configuré pour la machine à café et que le paramètre Commande à distance Activé est sélectionné.
	Le symbole "SuperVision" s'affiche lorsque Miele@home est configuré pour la machine à café et que le paramètre SuperVision Affichage SuperVision Activé est sélectionné.


Écran tactile


Les objets pointus ou tranchants, tels que des crayons, peuvent rayer l'écran tactile hautement sensible.

Effleurez l'écran tactile uniquement avec les doigts.

L'écran tactile est divisé en plusieurs zones.



Le chemin de menu s'affiche à gauche de l'**en-tête**. Si vous effleurez un nom de menu dans l'en-tête, l'affichage bascule vers le menu correspondant. Pour revenir à l'écran d'accueil, effleurez .

L'heure s'affiche à droite de l'en-tête. D'autres symboles peuvent s'afficher, notamment TeaTimer .

Le menu en cours et ses options s'affichent au **centre**. Pour faire défiler l'écran, effleurez-le vers la gauche ou la droite.

Selon le menu, différentes options s'affichent en **bas de page**, notamment DoubleShot , Enregistrer ou *OK*.

Principe de fonctionnement

Options de commande

Toutes les options sélectionnables s'affichent en blanc ou en noir selon le schéma de couleurs sélectionné.

Lorsque vous effleurez une option possible, les caractères correspondants (mot et/ou symbole) deviennent **orange**.

Sélectionner l'option de menu

- Effleurez la zone ou la valeur souhaitée sur l'écran tactile.

Navigation

Vous pouvez faire défiler l'écran vers la gauche ou vers la droite.

- Effleurez l'écran. Pour cela, posez le doigt sur l'écran tactile et glissez-le dans la direction souhaitée.

La barre dans la zone inférieure vous indique votre position dans le menu actuel.

Quitter le niveau de menu

- Effleurez la touche sensitive ↵. Ou effleurez dans le chemin de menu le nom du menu parent.

Les données ou commandes que vous avez activées sans les valider avec *OK* ne seront pas enregistrées.

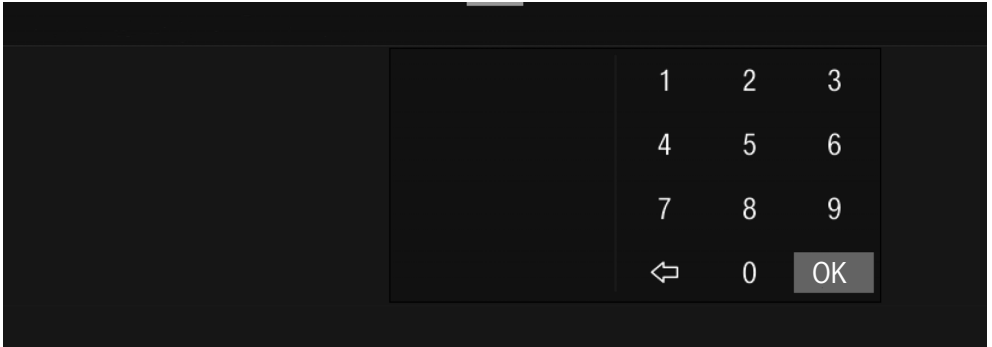
Remarque : Si vous effleurez trois fois de suite la touche sensitive ↵, vous revenez au menu des boissons.

Saisir les chiffres à l'aide du sélecteur de chiffres

- Effleurez le sélecteur de chiffres vers le haut ou le bas jusqu'à ce que la valeur souhaitée passe à l'orange et se situe au centre.
- Validez en appuyant sur *OK*.

Saisir les chiffres à l'aide du clavier numérique

- Effleurez la valeur orange au centre jusqu'à ce que le clavier numérique apparaisse.



- Sélectionnez la valeur souhaitée : Dès que vous avez saisi une valeur valide, le champ *OK* passe au vert. La flèche ← permet de supprimer le dernier chiffre saisi.
- Validez en appuyant sur *OK*.

Saisir un nom

Vous saisissez les lettres sur le clavier. Sélectionnez des noms courts et évocateurs.

- Effleurez les lettres ou caractères souhaités.

Remarque : La flèche ← permet de supprimer le dernier caractère saisi.

- Effleurez Enregistrer.

Afficher le menu contextuel

Dans certains menus, il est possible d'afficher un menu contextuel, entre autres pour configurer des boissons.

- Par exemple, effleurez un nom de boisson jusqu'à ouverture du menu contextuel.
- Effleurez l'écran tactile hors de la fenêtre de menu pour fermer le menu contextuel.

Principe de fonctionnement

Déplacer les entrées

Vous pouvez modifier l'ordre des entrées du menu des boissons dans Profils et dans MyMiele.

- Par exemple, effleurez une entrée jusqu'à ce que le menu contextuel s'affiche.
- Sélectionnez Déplacer.

Un cadre orange s'affiche autour de l'entrée.

- Effleurez l'entrée en surbrillance et maintenez le doigt sur l'écran. Déplacez l'entrée à l'emplacement souhaité.

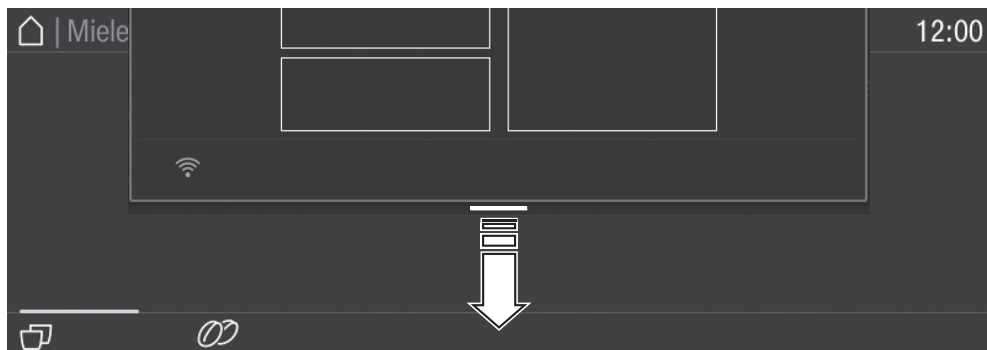
Aide

Il n'existe aucune aide contextuelle pour les fonctions sélectionnées. Aide s'affiche dans la ligne inférieure.

- Pour afficher les indications avec des photos et du texte, effleurez Aide.
- Pour revenir au menu précédent, effleurez Fermer.

Menu déroulant

Le menu déroulant contient entre autres la représentation schématique des récipients à grains et le Mode expert.



- Effleurez le bord supérieur de l'écran au niveau de la ligne orange et glissez le doigt sur l'écran vers le bas.

Les réglages activés sont en surbrillance orange.

- Pour fermer le menu déroulant, effleurez l'écran tactile hors de la fenêtre de menu ou déplacez le menu déroulant vers le haut.

Votre machine à café est équipée d'un module Wi-Fi intégré.

Assurez-vous que sur le lieu d'installation de votre machine à café, le signal de votre réseau Wi-Fi est suffisamment fort.

Pour utiliser cette fonctionnalité, il vous faut :

- un réseau Wi-Fi
- l'App Miele
- un compte utilisateur chez Miele (ce-lui-ci peut être créé via l'App Miele)

L'App Miele vous guide lors de la connexion entre la machine à café et le réseau Wi-Fi local.

Une fois la machine à café connectée au réseau Wi-Fi, vous pouvez par exemple procéder aux opérations suivantes avec l'App Miele :

- Installer les mises à jour du logiciel
- Obtenir des informations sur l'état de fonctionnement de votre machine à café
- Modifier les réglages de votre machine à café
- Contrôlez votre machine à café à distance

En connectant la machine à café à votre réseau Wi-Fi, la consommation d'énergie augmente, même si la machine à café est désactivée.

Disponibilité de la connexion Wi-Fi

La connexion Wi-Fi partage une plage de fréquence avec d'autres appareils (par ex. micro-ondes, jouets télécommandés). Cela peut entraîner des problèmes de connexion temporaires ou complets. Une disponibilité constante des fonctions proposées ne peut donc pas être garantie.

Disponibilité Miele@home

L'utilisation de l'App Miele dépend de la disponibilité du service Miele@home de votre pays.

Le service de Miele@home n'est pas disponible dans tous les pays.

Vous trouverez plus d'informations sur la disponibilité de ce service sur notre page Internet www.miele.com.

Application Miele

Vous pouvez télécharger gratuitement les Apps Miele depuis l'Apple App Store ou depuis Google Play Store.



Première mise en marche

Avant la première utilisation

- Branchez la machine à café au réseau d'eau courante et au réseau électrique.
- Installez la machine à café.
- Le cas échéant, retirez les étiquettes.
- Retirez le film de protection de la plaque d'égouttage.
- Nettoyez le réservoir d'eau, les réservoirs à grains et la distribution centrale.

Pour la première mise en service, veuillez avoir les éléments suivants fournis à portée de main :

- Cartouche de nettoyage Miele
- Cartouche de détartrage Miele

Première mise en marche

- Effleurez la touche Marche/Arrêt (⏻).

Sélectionner la langue d'affichage

- Sélectionnez la langue d'affichage souhaitée.

Votre pays sera demandé le cas échéant.

Le choix du pays détermine l'affichage de l'heure, par ex. format 12 ou 24 heures, ou l'affichage des unités entre autres.

Établir la mise en réseau (Miele@home)

Vous pouvez connecter votre machine à café au réseau Wi-Fi domestique.

Pendant la première mise en service, l'écran affiche Installer Miele@home ?

Remarque : Pour votre machine à café, vous pouvez configurer Miele@home ultérieurement. Dans ce cas, sélectionnez Sauter.

- Assurez-vous que le signal de votre réseau Wi-Fi est suffisamment fort sur le lieu d'installation de votre appareil.
- Effleurez Continuer.
- Sélectionnez le mode de connexion souhaité.
- Suivez les instructions sur l'écran de votre machine à café et de l'App Miele.

L'écran affiche Connexion réussie.

- Pour poursuivre la première mise en service, effleurez Continuer.

Régler la date

- Réglez la date actuelle.
- Validez en appuyant sur OK.

Régler l'heure

- Réglez l'heure actuelle.
- Validez en appuyant sur OK.

Si vous avez connecté la machine à café à un réseau Wi-Fi et à l'application Miele, l'heure est synchronisée avec l'application Miele en fonction du site configuré.

Réglage de la dureté de l'eau

Le fournisseur d'eau potable de votre commune peut vous renseigner sur la dureté de l'eau locale.

Pour en savoir plus sur le réglage de la dureté de l'eau, reportez-vous au chapitre "Réglages", section "Dureté de l'eau".

- Entrez la dureté d'eau locale (en °dH) et validez avec *OK*.

Sélectionner l'alimentation en eau (Raccordement d'eau)

Cette machine à café est prévue pour un raccordement fixe à l'eau courante. Vous avez le choix entre les possibilités suivantes d'alimentation en eau :

- **Activé** : le réservoir d'eau est rempli automatiquement d'eau potable via raccordement à l'eau courante.
- **Eteint** : vous devez remplir le réservoir d'eau. Un message correspondant s'affiche à l'écran.

- Sélectionnez l'option souhaitée.

Paramétrer le nettoyage et le détartrage automatiques

L'écran affiche des informations concernant le nettoyage et le détartrage automatiques.

- Validez en appuyant sur *OK*.

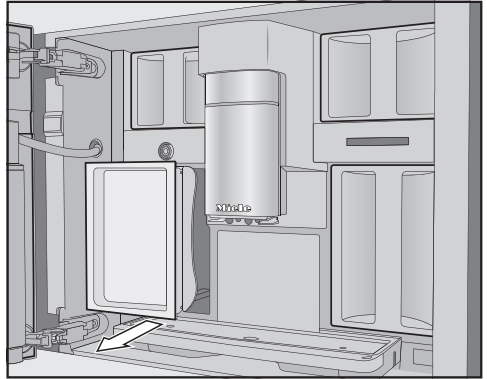
Remarque : Pour obtenir l'affichage à l'écran d'une notice illustrée, effleurez Aide.

Placer la cartouche de nettoyage

Un message vous indique de placer la cartouche de nettoyage.

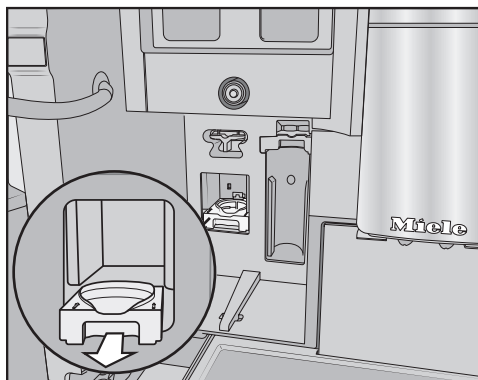


- Ouvrez la porte de l'appareil.



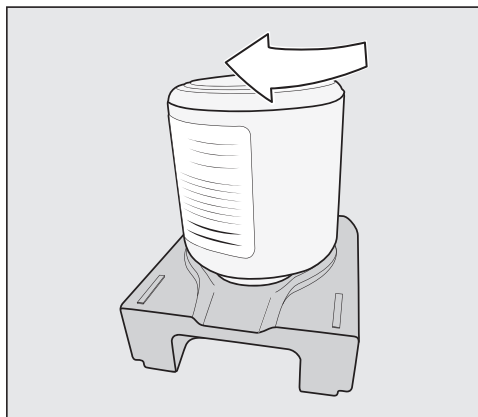
- Retirer le récipient d'entretien à gauche.

Première mise en marche



- Tirez le logement de la cartouche de nettoyage vers l'avant et retirez le logement.
- Déballez la cartouche de nettoyage.
- Dévissez le couvercle à visser.

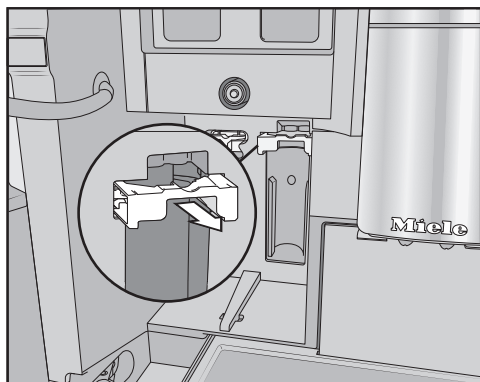
Vous n'aurez plus besoin du couvercle à visser.



- Vissez la cartouche de nettoyage tête vers le haut dans le logement.
- Introduisez le logement avec la cartouche dans la machine à café jusqu'à entendre un clic d'enclenchement du logement.

Mettre en place la cartouche de détartrage

- Déballez la cartouche de détartrage.



- Tirez le support de la cartouche de détartrage vers l'avant.
- Insérez la cartouche de détartrage en la poussant jusqu'en butée.
- Repoussez le support de la cartouche de détartrage.
- Remplacez le récipient d'entretien.
- Fermez la porte de l'appareil.

La prochaine fois que vous éteindrez la machine, la cartouche de détartrage se remplira d'eau.

Attendez dans chaque cas la mise à l'arrêt de la machine à café. Ne forcez en aucun cas l'extinction.

Si les cartouches de nettoyage et de détartrage sont déjà insérées, un message apparaît indiquant l'heure programmée de démarrage du nettoyage et du détartrage automatiques.

- Si vous souhaitez modifier l'heure de démarrage, effleurez *Minuterie* et sélectionnez l'heure de votre choix.
- Validez en appuyant sur *OK*.

Première mise en marche

Vous pouvez déterminer ultérieurement l'heure de démarrage du nettoyage et du détartrage automatiques.

Sélectionner Mode performance

Vous pouvez sélectionner le mode adapté à vos préférences de café (voir chapitre "Réglages", section "Mode performance").

- **Mode éco** : ce mode vous permet d'économiser de l'énergie.
- **Mode café** : ce mode est optimisé pour révéler le meilleur de l'arôme.
- **Mode lait** : ce mode permet de préparer des boissons au lait bien plus rapidement.

■ Sélectionnez le mode souhaité.

La première mise en service est terminée. Vous pouvez à présent configurer le système à grains.

Ajuster le système à grains

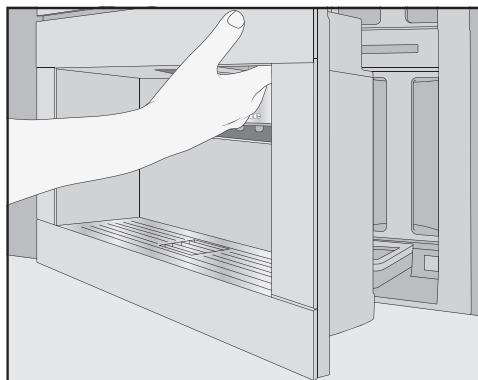
Après la première mise en service, l'appareil vous invite à configurer le système à grains. La machine à café vous guide pas à pas pour remplir et nommer les différents réservoirs à grains.

■ Effleurez la touche Oui.

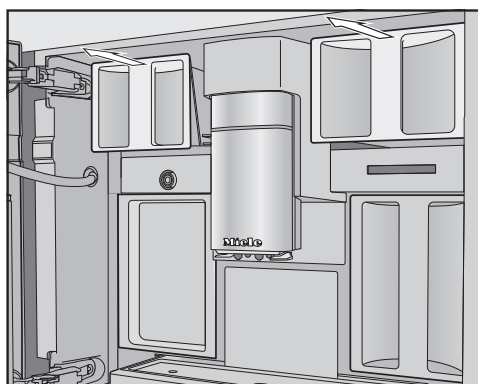
Si vous sélectionnez Non, l'assistant de configuration n'apparaîtra plus.

Remplir le réservoir à grains

La machine à café dispose de 2 tiroirs réservoirs à grains, en haut à gauche et à droite.



■ Ouvrez la porte de l'appareil.



- Retirez les réservoirs à grains et ôtez les couvercles.
- Versez des grains de café dans les réservoirs à grains.
- Replacez les couvercles pour fermer les réservoirs à grains.
- Placez les réservoirs à grains entièrement dans la machine à café. Fermez la porte de l'appareil.

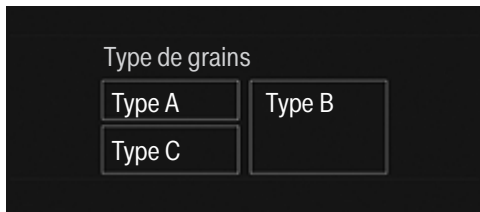
Remarque : Prenez note des différentes variétés de grains.

Une fois les réservoirs à grains remplis, désignez les différentes variétés de grains.

Première mise en marche

Désigner les variétés de grains

Les 3 réservoirs à grains sont représentés et désignés de la manière suivante à l'écran.



Si vous souhaitez renommer les réservoirs à grains, tenez compte des points suivants :

- Choisissez des noms courts et évocateurs.
- Si vous utilisez le même nom pour 2 voire tous les réservoirs à grains (si vous n'utilisez qu'une seule variété de grains), veillez à ce que le nom soit parfaitement identique.

L'écran affiche Renommer le type de grains pour le réservoir à grains ? et Type A est surligné en orange dans le schéma.

- Effleurez Oui.

L'éditeur s'ouvre à l'écran.

- Saisissez le nom souhaité pour le réservoir à grains .
- Effleurez Enregistrer.
- Répétez l'opération pour les 2 autres réservoirs à grains.

Dans la ligne de titre, l'écran affiche <Variété XY> Associer .

Affecter les variétés de grains

Affectez chaque variété de grains aux boissons à base de café souhaitées.

- Sélectionnez à présent les boissons à base de café que vous souhaitez préparer avec cette variété de grains.

Les boissons à base de café sélectionnées sont en surbrillance orange.

- Validez en appuyant sur OK.

La variété de grains suivante est désormais affectée et les boissons à base de café encore non affectées s'affichent.

- Sélectionnez à présent les boissons à base de café que vous souhaitez préparer avec cette variété de grains.
- Validez en appuyant sur OK.

Toutes les boissons à base de café non sélectionnées seront attribuées à la troisième variété de grains.

Le système à grains est désormais configuré, vous pouvez dès à présent commencer à préparer des boissons.


Remarque : Si vous effleurez Toutes les boissons, toutes les boissons à base de café sont cochées. Vous pouvez désélectionner les boissons à base de café non souhaitées.

Si vous n'affectez pas les réservoirs à grains aux boissons à base de café, l'appareil vous demandera la variété à utiliser lors de la préparation.

Une fois la première mise en service effectuée, faites couler les 2 premières boissons au café puis jetez-les afin d'éliminer dans le système de percolation tous les restes de café issus du contrôle qualité effectué en usine.

Votre machine à café prépare chaque café ou espresso à partir de grains de café entiers torréfiés et fraîchement moulus.

Votre machine à café est équipée d'un système à grains contenant 3 réservoirs à grains que vous pouvez remplir avec des variétés de grains différentes ou choisir de n'en utiliser qu'une seule. Vous pouvez ensuite associer les différentes variétés aux boissons au café de votre choix. Vous pouvez également créer des profils avec des boissons au café personnalisées que vous attribuez à d'autres associations variété/boissons sans affecter le profil Miele standard.

 **Risque de détérioration du moulin** due à une utilisation inappropriée.

Si vous remplissez un réservoir à grains avec des éléments inadéquats (par ex. : liquide, café moulu, grains de café enrobés de sucre, de caramel, etc.), vous risquez d'endommager votre machine à café.

Le café vert (grains de café vert, non torréfiés) ou les mélanges de café qui contiennent du café vert sont également susceptibles d'endommager le moulin. Les grains de café vert sont très durs et contiennent encore un certain taux d'humidité résiduel. Le moulin à café de la machine à café peut déjà être endommagé lors de la première mouture.

Versez uniquement des grains de café torréfiés dans le réservoir à grains.

Si, après avoir préparé des boissons caféinées, vous remplissez un réservoir avec des grains décaféinés, il se peut qu'il reste de la caféine dans le moulin ou la chambre de percolation.

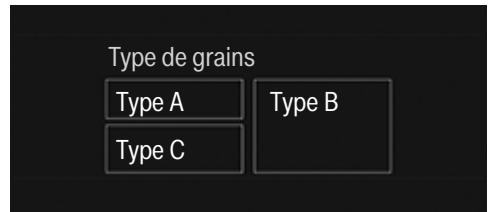
Attention : la première boisson au café peut contenir des traces infimes de caféine.

Modifier les réglages du système à grains (Type de grains)

Le menu des boissons s'affiche.

- Effleurez la touche sensitive ↵.
- Sélectionnez Réglages.
- Sélectionnez Type de grains.

La représentation schématique des récipients à grains s'affiche.



- Sélectionnez une variété de grains.

Vous pouvez à présent modifier le nom de la variété de grains ou l'affectation.

Remarque : Si vous souhaitez associer une boisson à base de café à une autre variété de grains, vous pouvez modifier l'affectation de la variété de grains sous Paramètres (voir chapitre "Paramètres", section "Variété de grains").

Systeme à grains

Renommer une variété de grains

Si vous renommez les réservoirs à grains, tenez compte des points suivants :

- Choisissez des noms courts et évocateurs.
- Si vous utilisez le même nom pour 2 voire tous les réservoirs à grains (si vous n'utilisez qu'une seule variété de grains), veillez à ce que le nom soit parfaitement identique.

■ Effleurez Renommer.

L'éditeur s'ouvre à l'écran.

■ Saisissez le nom souhaité.

■ Effleurez Enregistrer.

Si vous créez au préalable plusieurs noms à partir d'un même nom de variété pour plusieurs réservoirs, vous devrez associer les variétés nouvellement nommées à des boissons.

Modifier l'affectation des réservoirs à grains

Si vous avez créé d'autres profils avec des boissons à base de café en plus des profils Miele (standard), vous pouvez affecter les variétés de grains individuellement aux différentes boissons à base de café pour chaque profil.

■ Effleurez Modifier l'affectation.

Sélectionnez d'abord le profil si vous avez créé 1 ou plusieurs profils et enregistré au moins 1 boisson à base de café.

■ Sélectionnez le profil dont vous souhaitez modifier l'affectation.

Toutes les boissons à base de café apparaissent dans une liste. Les boissons actuellement affectées sont en surbrillance orange.

■ Modifiez l'affectation selon vos préférences.

■ Validez en appuyant sur *OK*.

Remarque : Si vous effleurez Toutes les boissons, toutes les boissons à base de café sont cochées ; vous pouvez alors désélectionner celles que vous ne souhaitez pas.

Si vous n'affectez aucune variété de grains, l'appareil vous demandera la variété à utiliser lors de la préparation.

Remplissage du réservoir d'eau

⚠ Risque pour la santé en raison de la prolifération de germes dans l'eau. Avec le temps, l'eau qui stagne dans le réservoir d'eau favorise la prolifération de germes et peut nuire à votre santé. L'eau stagnante dans le tuyau d'alimentation peut également altérer le goût si vous ne préparez pas de boisson pendant une période prolongée.

Changez l'eau du réservoir d'eau **chaque jour**.

Jetez le premier remplissage du réservoir d'eau si vous n'avez pas préparé de boissons pendant une période prolongée.

Si la machine à café est raccordée à l'eau courante, le réservoir d'eau se remplit automatiquement dès que la machine à café est mise en marche.

Vous pouvez à tout moment remplir manuellement le réservoir d'eau.

⚠ Risque d'endommagement en cas d'utilisation inappropriée.

De l'eau non conforme telle que l'eau chaude ou bouillante ainsi que tout autre liquide peuvent endommager la machine à café.

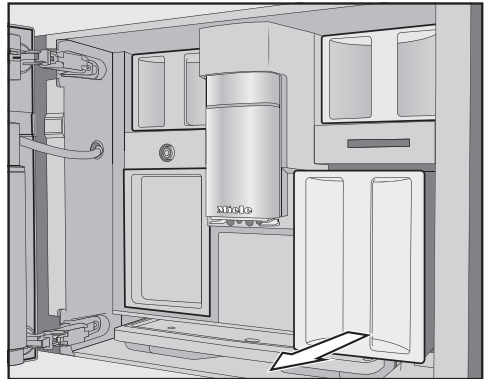
L'eau gazeuse entartre trop la machine.

Si vous remplissez manuellement la machine à café :

versez uniquement de l'eau potable froide et renouvelée dans le réservoir d'eau.



■ Ouvrez la porte de l'appareil.



- Sortez le réservoir d'eau en le tirant vers l'avant.
- Remplissez le réservoir d'eau avec de l'eau potable fraîche jusqu'au repère indiquant *max*.
- Introduisez le réservoir d'eau dans l'appareil.
- Fermez la porte de l'appareil.

Mise en marche et arrêt

Mettre en marche la machine à café

- Effleurez l'interrupteur Marche/Arrêt ①.

La machine à café commence par chauffer et rince tous les conduits. L'eau chaude s'écoule par la distribution centrale.

Vous pouvez à présent préparer des boissons.

Si la machine à café est déjà à la température de fonctionnement, les conduits ne sont pas rincés lors de la mise en marche.

Éteindre la machine à café

- Effleurez l'interrupteur Marche/Arrêt ①.


La machine à café rince aussi les conduits lorsqu'elle est arrêtée dès lors qu'au moins une boisson a été préparée.

La préparation des boissons et les opérations d'entretien créent de l'humidité dans la machine à café. Le ventilateur dans l'appareil continue de fonctionner après la préparation d'une boisson voire après la désactivation de l'appareil jusqu'à ce que l'intérieur soit déshumidifiée. Le cas échéant, vous pouvez entendre un bruit.

Préparer une absence prolongée

Si la machine à café doit rester longtemps sans fonctionner, par ex. si vous partez en vacances, observez les points suivants :

- Videz le bac d'égouttage, le bac à marc et le réservoir d'eau.
- Nettoyez soigneusement chacune des pièces, y compris l'unité de percolation et l'intérieur de l'appareil.
- Éteignez la machine à café.

 Risque de brûlures au niveau des buses de distribution.

Les boissons préparées et la vapeur sont très chaudes et peuvent provoquer des brûlures !

Ne mettez jamais la main ou tout autre partie du corps sous la distribution centrale de la machine à café quand du liquide chaud ou de la vapeur sortent de l'appareil.

Ne touchez pas les pièces chaudes.

Café

Boissons à base de café en détail

Vous pouvez préparer les spécialités de café suivantes avec votre machine à café :

- Le **ristretto** est un espresso concentré, très puissant. Pour le préparer, on utilise la même quantité de café moulu que pour un espresso et très peu d'eau.
- **L'espresso** est un café intense et aromatique avec une mousse dense couleur noisette appelée Crema. Pour les préparations d'espresso, nous recommandons d'utiliser des grains avec une torréfaction espresso.
- **Le café** se distingue de l'espresso par la torréfaction particulière des grains de café et la plus grande quantité d'eau utilisée. Pour les préparations de café, nous recommandons d'utiliser des grains avec la torréfaction appropriée.
- Le **café long** est un café préparé avec nettement plus d'eau.
- Le **long black** est composé d'eau chaude et de 2 doses d'espresso.

- Le **Café Americano** se compose de doses égales d'espresso et d'eau chaude. L'espresso est tout d'abord préparé, puis l'eau chaude est versée dans la tasse.
- Le **cappuccino** se compose d'environ 2 tiers de mousse de lait et de 1 tiers d'espresso.
- Le **latte macchiato** se compose de 1 tiers de lait chaud, de mousse de lait et d'espresso.
- Le **café latte** se compose d'espresso et de lait chaud.
- Le **cappuccino italiano** a les mêmes proportions de mousse de lait et d'espresso qu'un cappuccino. Toutefois, la mousse de lait est préparée après l'espresso.
- **L'espresso macchiato** est un espresso couronné d'une petite couche de mousse de lait.
- **Flat white** est une variante spéciale de cappuccino : une quantité d'espresso nettement plus élevée que celle de la mousse de lait accentue l'intensité de l'arôme du café.
- **Café au lait** est une spécialité française de café composée de café et de mousse de lait. Le café au lait est habituellement servi dans un bol.

Vous avez aussi la possibilité de préparer du **lait chaud** et de la **mousse de lait**.

Préparation de boissons

Lait et produits laitiers alternatifs

Les additifs sucrés contenus dans le lait de vache ou les produits laitiers alternatifs à base de plantes, comme les boissons au soja, peuvent coller le conduit de lait et les parties en contact avec le lait. Des résidus de liquides inappropriés peuvent nuire à la bonne distribution de la préparation.

N'utilisez que du lait sans additifs.

Le lait d'origine animale contient par nature des germes.

Si vous utilisez du lait d'origine animale, prenez uniquement du lait pasteurisé, comme du lait de vache pasteurisé.

Après la phase de préchauffage, le lait aspiré est chauffé à la vapeur dans la distribution centrale et est en plus émulsionné pour obtenir de la mousse de lait.

Vous pouvez préparer du lait chaud et de la mousse de lait avec du lait de vache ou avec des produits laitiers alternatifs à base de plantes. La consistance de la mousse de lait varie toutefois beaucoup en fonction du lait utilisé. Tous les types de laits ne sont pas bons pour faire de la mousse de lait.

Remarque : Pour une consistance parfaite de la mousse de lait, utilisez du lait de vache froid (< 10 °C) avec une teneur en protéines d'au moins 3 %.

Vous pouvez choisir la teneur en matières grasses du lait selon votre goût. La mousse de lait sera plus crémeuse avec du lait entier (au moins 3,5 % de matières grasses).

Les produits laitiers alternatifs à base de plantes - appelés ci-après « produits laitiers alternatifs » - contiennent des ingrédients différents de ceux du lait de vache, par exemple. En raison de la sédimentation naturelle, les produits laitiers alternatifs présentent des épaisissements. Lors de la préparation de lait chaud ou de mousse de lait, de tels épaisissements peuvent empêcher l'aspiration du produit laitier alternatif.

Remuez bien les produits laitiers alternatifs juste avant de les préparer.

Ne secouez pas les produits laitiers alternatifs. L'agitation entraîne la formation de mousse indésirable dans l'emballage et nuit à la préparation.

Remarque : Rincez manuellement le conduit de lait immédiatement après la préparation.

Remplir le récipient de lait et le mettre en place.

Le pot à lait ne maintient **pas** le lait au frais.

Si vous laissez le lait dans le récipient à lait pendant une longue période sans le refroidir, il risque de s'altérer (selon le type de lait).

Ne laissez pas le lait de vache non refroidi dans le récipient à lait pendant une période prolongée.

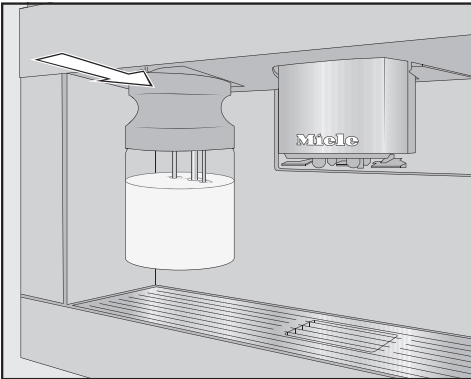
Respectez les indications du fabricant concernant la durée de conservation du lait utilisé.

Si vous n'y avez pas fait chauffer de lait depuis un certain temps, rincez le conduit de lait avant toute nouvelle préparation.

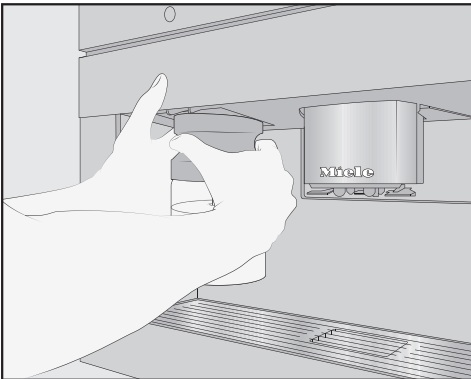
Préparation de boissons

Remarque : Utilisez du lait froid (< 10 °C) pour obtenir une mousse de lait de qualité.

- Si vous utilisez un produit laitier alternatif, remuez-le bien. Pour une préparation optimale, vous avez besoin de produits laitiers alternatifs brassés et non pas secoués.
- Remplissez le récipient à lait jusqu'à 2 cm du bord au maximum.
- Remplacez le couvercle du récipient à lait.

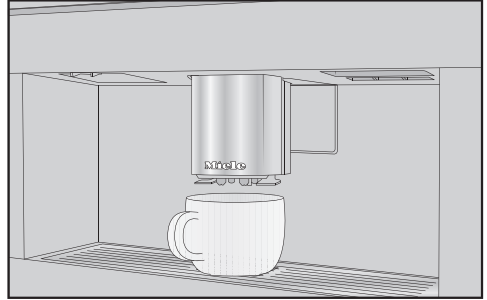


- Remettez le récipient à lait dans la machine à café par l'avant, jusqu'à ce qu'il s'enclenche.



Remarque : Il est plus aisé de retirer des deux mains le récipient à lait.

Préparer une boisson au café




- Placez un récipient sous la distribution centrale.
- Si vous souhaitez préparer une boisson à base de café avec du lait chaud ou de la mousse de lait, remplissez le réservoir à lait et insérez-le.
- Sélectionnez une boisson au café.

La préparation démarre et la boisson s'écoule dans le récipient via la distribution centrale.

Annuler la préparation

- Effleurez Arrêt ou Interrompre boisson.

DoubleShot

Si vous souhaitez une boisson au café à l'arôme particulièrement intense et puissant, sélectionnez la fonction DoubleShot . À la moitié du processus de percolation, d'autres grains de café sont moulus et infusés. La réduction du temps d'extraction permet de dégager moins d'arômes non souhaités et de substances amères.

DoubleShot peut être activé pour toutes les boissons au café sauf pour "Ristretto" et "Long black".

Préparation de boissons

Préparer une boisson au café avec la fonction DoubleShot ☉

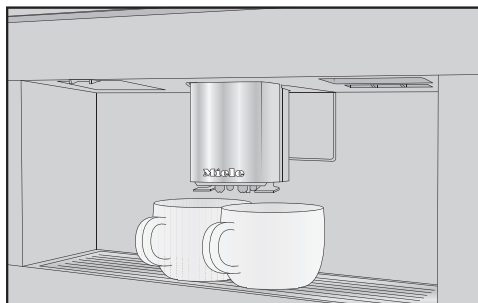
Le symbole ☉ s'affiche pendant la préparation de boissons au café.

- Effleurez le symbole ☉, immédiatement avant ou après avoir commencé la préparation d'une boisson.

La préparation commence et le symbole ☉ est allumé en orange à l'écran. La machine moule et procède à la percolation de 2 doses de grains de café.

Préparer 2 doses ☐

Vous pouvez aussi demander à la machine de vous préparer 2 doses d'une boisson dans une grande tasse ou 2 tasses.



- Placez chaque récipient sous une buse d'écoulement de la distribution centrale.
- Effleurez le symbole ☐, immédiatement avant ou après avoir commencé la préparation d'une boisson.

La préparation commence et le symbole ☐ est allumé en orange à l'écran. La boisson souhaitée est préparée en 2 doses.

Cafetière

La fonction Cafetière vous permet de préparer automatiquement plusieurs tasses de café consécutivement (1 litre maximum).

Le menu des boissons s'affiche.

Remarque : Veillez à ce que le réservoir à grains et le réservoir d'eau soient suffisamment remplis avant de démarrer Cafetière.

- Placez un récipient de taille adéquate sous la distribution centrale.
- Sélectionnez Cafetière.

Remarque : Vous trouvez Cafetière à la fin du menu des boissons.

- Sélectionnez le nombre de tasses souhaité (3 à 8).
- Suivez les instructions affichées à l'écran.

Pour chaque tasse, la machine à café moule des grains de café, procède à la percolation du café moulu et distribue la boisson. L'affichage indique le déroulement de l'opération.

Vous pouvez annuler la préparation à tout moment.

- Effleurez Interrompre boisson.

Thé

Des températures de distribution trop élevées ou trop basses et des temps d'infusion trop courts ou trop longs peuvent altérer le goût de votre thé.

Observez les consignes du fournisseur de thé pour préparer votre boisson.

La machine à café n'est pas conçue à des fins professionnelles ou scientifiques. Les températures de distribution indiquées sont des valeurs approximatives qui peuvent varier en fonction des conditions environnantes.

Vous pouvez choisir différentes températures pour la préparation du thé.

- **Thé du Japon** est un thé vert de haute qualité caractérisé par un goût fin, frais et "vert".
Température de distribution :
env. 65 °C, temps d'infusion :
env. 1,5 minutes
- **Thé blanc** est un thé vert pour lequel seuls les jeunes bourgeons encore fermés de l'arbre à thé sont utilisés et traités avec le plus grand soin. Le thé blanc a un goût particulièrement doux.
Température de distribution :
env. 70 °C, temps d'infusion :
env. 2 minutes
- **Thé vert** obtient sa couleur verte des feuilles de l'arbre à thé. Selon les régions, les feuilles de thé sont torréfiées ou traitées à la vapeur. Le thé vert peut être infusé plusieurs fois.
Température de distribution :
env. 80 °C, temps d'infusion :
env. 2,5 minutes
- **Thé noir** obtient sa couleur sombre et son goût caractéristique de la fermentation des feuilles de thé. Le thé noir se marie très bien au citron ou au lait.
Température de distribution :
env. 97 °C, temps d'infusion :
env. 3 minutes
- **Chai Latte** tire son origine de l'Ayurveda en tant que thé noir agrémenté d'épices indiennes caractéristiques et de lait. Le lait tempère l'intensité des épices et vient parfaire ce festival de

sensations.

Température de distribution :
env. 97 °C, temps d'infusion :
env. 3 minutes

- **Tisane** est une boisson infusée aromatique à base de feuilles séchées ou d'éléments végétaux frais.
Température de distribution :
env. 97 °C, temps d'infusion :
env. 8 minutes
- **Infusion aux fruits** se compose de morceaux de fruits séchés et/ou d'éléments végétaux, par exemple des cynorhodons. Le goût varie en fonction des plantes utilisées et de leur mélange. De nombreux thés aux fruits sont également aromatisés.
Température de distribution :
env. 97 °C, temps d'infusion :
env. 8 minutes

La température de distribution préreglée dépend de la variété de thé.

Les différentes températures de distribution sont recommandées par Miele pour la préparation de ces variétés de thé.

En fonction de vos préférences personnelles, utilisez des feuilles de thé en vrac, des mélanges ou des sachets de thé.

Le dosage de la quantité de thé diffère d'une variété de thé à l'autre. Respectez les recommandations indiquées sur l'emballage ou les conseils fournis par le vendeur. Ajustez la quantité d'eau de thé en fonction de la variété de thé et de la taille de la tasse (voir chapitre "Modifier la quantité de boisson").

Préparation de boissons

Préparer du thé

Le menu des boissons s'affiche.

- Versez votre thé en vrac dans un filtre à thé ou autre, ou sortez votre sachet de thé de son emballage.
- Placez le filtre à thé préparé ou le sachet de thé dans la tasse.
- Placez la tasse de thé sous la distribution centrale.
- Choisissez la variété de thé sur l'écran.


De l'eau chaude coule dans la tasse.

Lorsque le réglage TeaTimer | Automatique est sélectionné, la fonction Minuteur du temps d'infusion démarre après la préparation de l'eau du thé.

Vous pouvez également lancer le TeaTimer manuellement.

Démarrer manuellement TeaTimer

- Préparez un thé.
 - Effleurez TeaTimer.
- L'éditeur s'ouvre et propose une durée.
- Le cas échéant, modifiez le temps d'infusion.
 - Validez en appuyant sur *OK*.

Un signal sonore retentit une fois le temps d'infusion écoulé et le symbole  clignote.

- Après le temps d'infusion souhaité, retirez les feuilles de thé ou le sachet de thé.

Théière

Avec une théière, vous pouvez préparer une plus grande quantité d'eau de thé (1 litre maximum). La température de la distribution préréglée dépend de la variété de thé sélectionnée.

Le menu des boissons s'affiche.

Remarque : Veillez à ce que le réservoir d'eau soit suffisamment rempli avant de démarrer la préparation d'une théière.

- Placez un récipient de taille adéquate sous la distribution centrale.
- Sélectionnez la théière souhaitée.
- Sélectionnez le nombre de tasses souhaité (3 à 8).

Vous pouvez annuler la préparation à tout moment.

- Effleurez Interrompre boisson.

Préparer de l'eau chaude et de l'eau très chaude

Vous pouvez choisir parmi les options suivantes :

- Eau très chaude env. 90 °C
- Eau chaude env. 65 °C

Le menu des boissons s'affiche.

- Placez un récipient adéquat sous la distribution centrale.
- Sélectionnez Eau chaude ou Eau très chaude.

La préparation commence.

En mode Expert, vous pouvez affecter une fois une variété de café et modifier la quantité de boisson pendant la préparation de votre boisson. Le réglage n'est **pas** enregistré et s'applique uniquement à la préparation en cours.

Activation et désactivation du mode expert

Le mode expert se trouve dans le menu déroulant sur le bord supérieur de l'écran.

- Effleurez le bord supérieur de l'écran au milieu et glissez le doigt sur l'écran vers le bas pour ouvrir Mode expert.

La représentation schématique des récipients à grains s'affiche.

- Effleurez Mode expert.

Le mode expert est activé si Mode expert est en surbrillance orange.

- Pour quitter le menu déroulant, déplacez la fenêtre de menu vers le haut ou effleurez l'écran hors du menu déroulant.

Mode expert : Affecter temporairement un réservoir à grains

- Effleurez le bord supérieur de l'écran et ouvrez le menu déroulant Mode expert.
- Sélectionnez maintenant le réservoir à grains à utiliser pour la boisson actuelle.
- Pour fermer la fenêtre de menu, déplacez-la à nouveau.
- Le cas échéant, basculez dans le menu des boissons.
- Lancez maintenant la préparation de boisson.

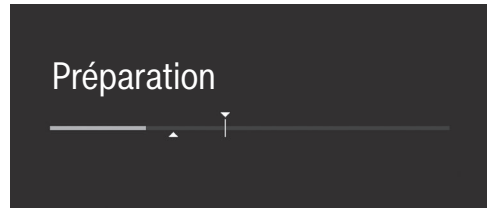
Mode expert : Ajuster la quantité de boisson

Le menu des boissons s'affiche.

Si vous sélectionnez DoubleShot ☺ ou 2 doses ☑, la quantité de boisson ne peut plus être modifiée en mode expert.

- Sélectionnez une boisson.

La préparation commence. Pendant la distribution, vous pouvez ajuster la quantité de boisson, par ex. les quantités de lait chaud, de mousse de lait et d'espresso pour un latte macchiato.



- Effleurez la barre et déplacez le curseur (petit triangle) selon vos souhaits.

Degré de mouture

Le degré de mouture détermine le temps de contact du café moulu avec l'eau, ce qu'on appelle le temps d'extraction. Il est possible de préparer un café parfait avec une crema fine et de couleur noisette uniquement si le degré de mouture est parfaitement réglé.

Détection du degré de mouture adéquat

Voici quelques indices laissant supposer qu'il faut modifier le degré de mouture.

Si le café ou l'espresso a un goût aqueux et aigre, c'est que le degré de mouture est **trop grand**. La crema est pâle et très claire.

Si le café ou l'espresso a un goût trop amer et que la crema est marron foncé, c'est que le degré de mouture est **trop fin**.

Ajuster le degré de mouture

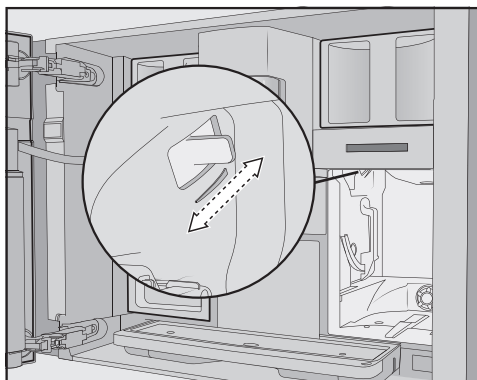
Si le degré de mouture est réglé de plus d'un cran, le moulin à café peut être endommagé.

Ne modifiez le degré de mouture que d'un cran à la fois.

Après chaque réglage, préparez une boisson pour lancer une mouture. Vous pouvez ensuite continuer à modifier graduellement le degré de mouture.

Le levier du degré de mouture est situé derrière le réservoir d'eau en haut à gauche.

- Ouvrez la porte de l'appareil.
- Retirez le réservoir d'eau.



- Actionnez le levier du degré de mouture **d'exactly 1 cran** vers l'avant (mouture plus fine) ou vers l'arrière (plus grosse mouture).

La finesse de mouture réglée par vos soins s'applique à toutes les boissons à base de café et à toutes les variétés de grains.

- Remettez en place le réservoir d'eau.
- Fermez la porte de l'appareil.
- Préparez une boisson à base de café.

Vous pouvez ensuite modifier à nouveau le degré de mouture.

Le moulin à café s'abîme quelque peu naturellement avec le temps. Sélectionnez si besoin un degré de mouture plus fin.

Type de grains

Vous pouvez consulter la variété de grains utilisée pour cette boisson au café ou modifier l'affectation des réservoirs à grains pour la boisson au café sélectionnée.

Quantité de mouture

La machine à café peut mouliner et infuser 7,5–12,5 g de grains de café par tasse. Plus la quantité de café infusé est importante, plus le café est fort.

Si l'espresso ou le café a un goût fade, c'est que la quantité de mouture est **insuffisante**.

Pour faire infuser plus de café moulu, augmentez la quantité de mouture.

Si l'espresso ou le café a un goût amer, c'est que la quantité de mouture est **trop importante**.

Pour faire infuser moins de café moulu, réduisez la quantité de mouture.

Préinfusion du café moulu

Préinfusion du café : Le café est tout d'abord humidifié avec un peu d'eau chaude. Le café moulu gonfle un peu. L'eau résiduelle percole ensuite à haute pression à travers le café. Si vous trouvez que le café est par ex. trop fade et que vous souhaitez qu'il ait un peu plus d'"arôme" et de "corps", essayez la fonction "Préinfusion". Selon la variété de café utilisée, la préinfusion peut rendre le goût plus intense.

Vous pouvez définir une préinfusion courte ou longue, ou désactiver entièrement la fonction "Préinfusion".

Remarque : La préinfusion est particulièrement recommandée pour les préparations à base de café.

Température de percolation pour les boissons à base de café

La température de percolation doit être adaptée aux grains de café utilisés et à leur torréfaction. Le fait que vous prépariez un espresso ou un café est aussi un facteur déterminant.

En effet, certaines variétés sont sensibles aux hautes températures de percolation, et le goût en est affecté. Si votre café a un goût amer, une température de percolation trop élevée peut en être la cause.

Les espressos sont généralement préparés avec des températures plus élevées.

Température de distribution des boissons à base de thé

Vous pouvez modifier la température de distribution de chaque boisson à base de thé en réglant individuellement la température de percolation.

Chaque niveau de température équivaut à une différence d'env. 2 °C.

Quantité

À chaque fois, vous pouvez ajuster la quantité d'eau à la taille de vos tasses, au type de café utilisé et aux différentes sortes de thé.

La puissance de la boisson à base de café est fortement influencée par le rapport entre la quantité de mouture et la quantité d'eau. Si, pour une quantité de mouture équivalente, le café est infusé avec une plus grande quantité d'eau, la boisson aura un goût plus doux et plus dilué. À l'inverse, si vous souhaitez obtenir un café plus corsé et plus fort, utilisez une quantité d'eau plus faible.

Paramètres

Si vous augmentez ou diminuez nettement la quantité de boisson, et donc la quantité d'eau pour une spécialité à base de café, adaptez la quantité de mouture en proportion.

Pour les boissons au café avec du lait, vous pouvez aussi modifier la proportion de lait et de mousse de lait selon vos goûts. Vous pouvez également adapter le volume des doses de lait chaud et de mousse de lait.

La quantité de boisson modifiée est toujours enregistrée dans le profil actuel. Le nom du profil actuel s'affiche en haut à gauche de l'écran.

Si le réservoir d'eau se vide pendant la préparation d'une boisson, la machine à café interrompt la programmation de la quantité. La quantité de boisson n'est **pas** enregistrée.

Afficher et modifier les paramètres

Vous pouvez régler individuellement les paramètres suivants pour chaque boisson au café :

- Variété de grains
- Quantité de mouture
- Température de percolation
- Préinfusion

Pour les boissons au thé, à l'eau chaude ou très chaude, vous pouvez régler la température de percolation.

Le menu des boissons s'affiche.

- Effleurez le nom de boisson souhaité jusqu'à ouverture du menu contextuel relatif à cette boisson.

- Sélectionnez Paramètre.

Le menu Paramètre s'affiche.

- Sélectionnez le paramètre souhaité. Le réglage actuel s'affiche.

- Modifiez le réglage selon vos souhaits.

Modifier la quantité de boisson

Le menu des boissons s'affiche.

- Posez la tasse sous la distribution centrale.
- Effleurez la boisson souhaitée jusqu'à ouverture du menu contextuel.
- Effleurez Quantité.

Votre boisson est en cours de préparation. Enregistrer s'affiche à l'écran dès que la quantité de distribution minimale est atteinte.

- Lorsque la tasse est suffisamment remplie, validez en effleurant Enregistrer.

Une fois la quantité maximale atteinte, la préparation cesse immédiatement et la quantité maximale autorisée pour cette boisson est enregistrée.

Si vous souhaitez modifier la quantité de boisson pour des boissons au café à base de lait ou d'eau très chaude, les ingrédients de la boisson sont enregistrés l'un après l'autre lors de la préparation.

La machine à café préparera dorénavant cette boisson dans les proportions et la quantité programmées.

Réinitialisation des boissons

Vous pouvez rétablir les réglages d'usage des quantités et paramètres d'une partie ou de la totalité des boissons.

Le menu des boissons s'affiche.

- Effleurez l'entrée de boisson souhaitée jusqu'à ouverture du menu contextuel.

- Sélectionnez Réinitialiser et confirmez avec OuiOK.

Les valeurs par défaut s'appliquent à la quantité de boisson et aux paramètres. L'affectation de la variété de grains reste enregistrée.

Profils

Profils

En plus du menu Boissons de Miele (profil Miele), vous pouvez créer des profils personnalisés adaptés aux goûts et préférences de chaque utilisateur.

Pour chaque profil, vous pouvez adapter individuellement les quantités et les paramètres de toutes les boissons.

Le nom du profil actuel s'affiche en haut à gauche de l'écran.

Créer un profil

Le menu des boissons s'affiche.

- Effleurez Profils.

Le menu Profils s'ouvre.

- Effleurez Créer un profil.

L'éditeur s'ouvre à l'écran.

- Saisissez le nom souhaité.

- Effleurez Enregistrer.

Le profil est créé. Vous pouvez maintenant créer des boissons (voir chapitre "Profils : Créer et modifier des boissons").

Modifier les profils

Si vous avez déjà créé un profil, vous pouvez renommer, supprimer ou déplacer les profils grâce au menu contextuel.

Le menu des boissons s'affiche.

- Effleurez Profils.

Le menu Profils s'ouvre.

- À cet effet, effleurez le nom de profil souhaité jusqu'à ce que le menu contextuel s'affiche.

- Éditez l'entrée selon vos souhaits.

Régler le changement de profil

Le menu des boissons s'affiche.

- Effleurez Profils.

Le menu Profils s'ouvre.

- À cet effet, effleurez le nom de profil souhaité jusqu'à ce que le menu contextuel s'affiche.

- Sélectionnez l'option souhaitée.

Vous disposez des options suivantes :

- **Manuel** : Le profil choisi reste actif tant que vous n'en sélectionnez pas d'autre.
- **Après distribution** : L'appareil repasse au profil Miele standard à la fin de chaque préparation.

Profils : créer et modifier des boissons

Vous pouvez enregistrer dans un profil les boissons les plus fréquemment préparées avec vos réglages individuels (voir chapitre "Profils").

Vous pouvez aussi modifier les noms des boissons ou supprimer certaines boissons de votre profil. Vous pouvez programmer jusqu'à 9 boissons dans un même profil.

- À cet effet, effleurez le nom de boisson jusqu'à affichage du menu contextuel.
- Éditez l'entrée selon vos souhaits.

Créer une boisson

Vous pouvez créer de nouvelles boissons sur la base des boissons existantes.

Le menu des boissons s'affiche.

- Effleurez Profils.

Le menu Profils s'ouvre.

- Sélectionnez le profil souhaité.

Le nom du profil en cours est affiché en haut à gauche de l'écran.

- Effleurez Créer boisson.
- Sélectionnez désormais une boisson.
- Modifiez les paramètres et la quantité pour cette boisson selon vos souhaits.

La préparation démarre et vous pouvez enregistrer les quantités des divers ingrédients comme vous le souhaitez.

- Saisissez un nom pour la nouvelle boisson créée et effleurez Enregistrer.

La nouvelle boisson créée apparaît dans le profil.

Renommer, déplacer ou supprimer l'entrée

Si vous avez déjà créé des boissons, vous pouvez éditer ces entrées dans le menu contextuel.

Le profil souhaité apparaît avec les boissons créées.

MyMiele

L'écran MyMiele permet d'afficher les boissons que vous préparez souvent, les boissons enregistrées dans les profils et les programmes d'entretiens préférés.

Remarque : Vous pouvez aussi enregistrer dans l'écran d'accueil les options de menu enregistrées dans MyMiele (voir chapitre "Réglages" section "Écran d'accueil").

Le menu principal s'affiche.

- Effleurez MyMiele.

Vous pouvez maintenant configurer MyMiele.

MyMiele : ajout d'une entrée

- Effleurez Ajouter une entrée.

Vous pouvez désormais ajouter des entrées issues des menus :

- Boissons
- Profils
- Entretien


- Sélectionnez une entrée.
- Confirmez le message en appuyant sur la touche *OK*.

À l'écran, une vignette affiche l'entrée sélectionnée ainsi que le menu d'où elle provient.


MyMiele : supprimer ou déplacer l'entrée

Si vous avez déjà créé des entrées, vous pouvez déplacer ou effacer ces entrées via le menu contextuel sur l'écran MyMiele.

- À cet effet, effleurez l'entrée souhaitée jusqu'à affichage du menu contextuel.
- Supprimer ou déplacer l'entrée selon vos préférences.

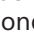
La fonction MobileStart  vous permet entre autres de commander une boisson via l'application Miele.

Vous ne pouvez utiliser MobileStart que si l'application Miele@home est configurée.

 Risque de brûlures au niveau des buses de distribution.


Si du liquide ou de la vapeur s'échappent lorsque l'appareil fonctionne sans surveillance, des tiers risquent de se brûler en plaçant des parties du corps sous la distribution centrale ou au contact de pièces chaudes.

Assurez-vous que personne, en particulier les enfants, ne court de danger si vous démarrez un fonctionnement sans surveillance.

Le nettoyage et le détartrage automatiques ne s'exécutent pas si MobileStart  est activé. Les conduits ne sont pas non plus préchauffés à la mise en marche de l'appareil, afin de ne pas remplir la tasse située sous la distribution centrale avec de l'eau de rinçage.


Le lait n'est pas refroidi dans le récipient à lait. Si vous souhaitez déclencher une boisson à base de lait via l'app, assurez-vous que le lait est assez froid (< 10 °C).

Si la machine à café est commandée directement, elle ne peut plus l'être via l'app. La commande directe a la priorité sur l'app.

Pour commander des boissons à distance, la fonction MobileStart  doit être activée. Veillez à ce que la machine à café soit opérationnelle, par ex. que le

réservoir d'eau soit suffisamment rempli. Placez un récipient vide et assez grand sous la distribution centrale.

La fonction MobileStart est désactivée au bout de 24 heures.

Si vous commandez une boisson avec MobileStart , des signaux optiques et acoustiques se déclenchent. Vous ne pouvez ni les modifier ni les désactiver.

Activer et désactiver MobileStart

Si vous souhaitez utiliser MobileStart , l'option Commande à distance doit être activée.

Le menu des boissons s'affiche.

■ Effleurez la touche sensitive .

La touche sensitive  est allumée.

Vous pouvez à présent commander des boissons via l'App. Pour ce faire, veuillez respecter les instructions décrites ci-dessus.

Réglages

Vous pouvez personnaliser votre machine à café en adaptant les réglages par défaut à vos besoins.

Afficher et modifier les réglages

Le menu des boissons s'affiche.

- Effleurez la touche sensitive ↵.
- Sélectionnez Réglages.
- Sélectionnez l'option que vous voulez modifier.
- Modifiez le réglage.

Le cas échéant, confirmez la sélection avec *OK*.

Certains réglages qui se trouvent dans le menu Réglages sont décrits dans d'autres sections de ce mode d'emploi.

Langue

Vous pouvez sélectionner votre langue et votre pays pour tous les textes qui s'affichent à l'écran.

Remarque : Si vous avez sélectionné par mégarde une fausse langue, vous trouverez "Langue" via le symbole 🚩.

Heure

Affichage (affichage de l'heure)

Sélectionnez le type d'affichage de l'heure pour la machine à café éteinte :

- **Activé :** l'heure est toujours affichée.
- **Eteint :** l'heure ne s'affiche pas.
- **Désactivation de nuit :** l'heure s'affiche de 5 à 23 heures pour économiser de l'énergie.

Affichage

Vous pouvez afficher l'heure au format **analogique** (cadran d'horloge) ou **numérique** (heures:minutes plus date) lorsque l'appareil est éteint.

Format horaire

- Format 24 heures (24 heures)
- Format 12 heures (12 heures (am/pm))

Réglage

Réglez les heures et les minutes.

Remarque : Si vous effleurez l'heure en haut à droite, vous pouvez régler l'heure sans accéder au menu Réglages.

Si vous avez connecté la machine à café à un réseau Wi-Fi et à l'application Miele, l'heure est synchronisée avec l'application Miele en fonction du site configuré.

Date

Réglez la date.

La date ne s'affiche que dans le réglage Heure | Type d'affichage | Numérique.

Écran d'accueil

Vous pouvez choisir le menu qui va s'afficher lorsque vous allumez la machine à café. MyMiele vous permet entre autres d'afficher un menu personnalisé (voir chapitre "MyMiele").

L'écran d'accueil modifié s'affichera à la prochaine mise en marche.

Le menu des boissons est l'écran d'accueil par défaut.

Timer

Minuterie

La machine à café dispose de 3 minuteurs :

- Mise en marche à
- Eteindre à
- Arrêter après

Vous pouvez attribuer les fonctions du minuteur à différents jours de la semaine. Vous pouvez régler différentes durées de minuterie pour le week-end (Sam. - Dim.) et/ou du lundi au vendredi (Lun. - ven.). Ou vous pouvez sélectionner quotidien si vous souhaitez activer la minuterie pour chaque jour.

Remarque : S'il est impossible de régler la minuterie et que l'écran d'accueil est grisé, effleurez **Activé** pour activer le réglage du minuteur.

Pour enregistrer les paramètres du minuteur et activer cette dernière, sélectionnez tout activer.

Si vous souhaitez désactiver la minuterie, sélectionnez tout désactiver.

Supprimer vous permet de désactiver les minuteurs individuellement. Dans ce cas, l'écran affiche -- --.

Mettre en marche à (Activé à)


La machine à café s'active à une heure déterminée, par exemple le matin pour le petit-déjeuner.

Si le verrouillage de la mise en marche est activé, la machine à café ne s'enclenchera **pas** à l'heure programmée. Les réglages du Timer sont désactivés.

Si la machine à café s'est activée **trois fois** à l'heure prédéfinie sans qu'aucune boisson n'ait été préparée, l'appareil ne s'enclenche plus automatiquement. La

machine à café ne s'enclenche donc pas chaque jour en cas d'absence prolongée, par ex. vacances.

Les programmations restent toutefois enregistrées et seront réactivées la prochaine fois que vous mettez votre machine à café en marche.

Si pour l'appareil éteint, vous avez activé l'affichage de l'heure (Affichage | Activé ou Désactivation de nuit) et qu'elle est programmée sous forme numérique (Type d'affichage | Numérique), le symbole  et l'heure de mise en marche souhaitée s'affichent 23:59 heures auparavant à l'écran.

Arrêter à (Désactivé à)

La machine à café s'arrête à une heure déterminée.

Arrêter après (Eteindre après)

La machine à café s'arrête au bout d'un temps déterminé si aucune touche n'est effleurée.

Par défaut, la machine à café s'éteint au bout de 20 minutes.

Vous pouvez modifier ce préréglage et sélectionner une durée comprise entre 20 minutes et 9 heures.

Si vous désactivez également les fonctions du minuteur avec tout désactiver, la machine à café s'éteint une fois écoulée la dernière valeur réglée.

Timer entretien

Le Timer d'entretien vous permet de paramétrer l'heure de démarrage des programmes d'entretien automatiques selon vos souhaits (voir chapitre "Nettoyage automatique et détartrage", section "Timer d'entretien").

Réglages

TeaTimer

Lorsque vous préparez de l'eau pour votre thé, vous pouvez déclencher une fonction Minuterie à l'aide de la fonction TeaTimer. Un temps d'infusion déterminé est pré-réglé pour la variété de thé souhaitée. Vous pouvez modifier ce temps d'infusion (maximum 14:59 minutes).

Vous disposez de 2 minuteurs de thé dont l'actionnement est indépendant l'un de l'autre.

Vous pouvez choisir parmi les options suivantes :

- **Automatique** : le TeaTimer démarre automatiquement lorsque la distribution de l'eau du thé est terminée.
- **Manuel** : lorsque la distribution de l'eau du thé est terminée, vous pouvez démarrer en option le TeaTimer.

Le minuteur de thé et le temps d'infusion correspondant s'affichent en haut à droite de l'écran.

Vous pouvez continuer à utiliser votre machine à café normalement pendant le décompte du temps d'infusion. Un signal sonore retentit une fois le temps d'infusion écoulé et le symbole ⏰ cli-gnote.

Volume

Vous pouvez régler le volume des signaux sonores et des bips de validation à l'aide de la barre de segments.

Écran


Luminosité

La luminosité de l'écran se règle par le biais d'une barre segmentée.

Schéma de couleurs


Sélectionnez si l'écran doit s'afficher avec un schéma de couleurs claires ou foncées.

QuickTouch

Vous définissez si la touche sensitive  et le capteur de proximité réagissent lorsque la machine à café est éteinte et que l'heure s'affiche à l'écran (Heure | Affichage | Activé ou Désactivation de nuit).

Eclairage

Vous réglez l'intensité lumineuse à l'aide de la barre segmentée.

Vous pouvez allumer ou éteindre l'éclairage à tout moment à l'aide de la touche sensitive , si la machine à café est allumée.

Si la machine à café est éteinte, vous pouvez à tout moment allumer ou éteindre l'éclairage en sélectionnant les réglages suivants :

- Heure | Affichage | Activé ou Désactivation de nuit (l'heure s'affiche)
- Ecran | QuickTouch | Activé

Info (afficher les informations)

Dans l'option de menu Info, vous pouvez afficher le nombre de préparations de boissons et les niveaux de remplissage des cartouches (si installées).

Eau renouvelée

L'appareil est prévu pour un raccordement fixe à l'eau courante. En cas de raccordement activé à l'eau courante, le réservoir d'eau se remplit automatiquement via la conduite d'eau potable. Si désactivé, remplissez manuellement le réservoir d'eau.

En altitude

Si la machine à café automatique est installée en altitude, l'eau bout à des températures relativement plus basses à cause de la pression de l'air plus faible. Pour adapter les températures de préparation optimales, vous pouvez régler l'altitude locale.

Mode performance

Vous pouvez sélectionner le mode Performance approprié à votre mode d'utilisation. Le Mode éco est réglé par défaut.

Mode éco

Le mode éco vous permet d'économiser de l'énergie. La mise en température du système ne s'opère qu'au lancement de la préparation d'une boisson.

Mode café

Ce mode Performance est optimisé pour révéler le meilleur de l'arôme. Les boissons au café peuvent être préparées sans attendre, car la machine à café entièrement automatique reste en chauffe jusqu'à atteindre la température de percolation. La consommation d'énergie est plus élevée qu'en mode Eco.

Mode lait

Ce mode Performance est optimisé pour la préparation du lait. Les boissons au lait se préparent bien plus rapidement. La consommation d'énergie est plus élevée qu'en mode Eco et en mode Barista.

Mode Party

Le mode Performance est conçu pour une **rare** utilisation intensive de la machine à café, par exemple pour des fêtes de famille.

Videz le bac d'égouttage et remplissez le réservoir d'eau avant d'éteindre la machine à café afin que les programmes d'entretien nécessaires puissent être exécutés.

Après une utilisation intensive, nettoyez soigneusement la machine à café, notamment le conduit du lait. Le cas échéant, détartrez manuellement la machine à café et dégraissez l'unité de percolation.

Respectez les consignes suivantes concernant le mode Party :

- Les conduits sont rincés beaucoup moins ou pas du tout. Le rinçage du conduit de lait n'a lieu qu'environ 1 heure après la dernière préparation à base de lait.
- Les messages sur l'état d'entretien ou les demandes d'entretien nécessaires sont supprimés et reportés à la prochaine mise sous tension.
- Le Timer Désactivé à et Eteindre après sont désactivés. La machine à café se désactive 6 heures après le dernier effeulement de touche.
- L'éclairage des tasses au niveau de la distribution centrale est activé en permanence à la luminosité maximale tant que la machine à café est allumée.

Dureté de l'eau

Réglez la machine à café selon la dureté de l'eau utilisée afin que l'appareil fonctionne parfaitement et ne soit pas endommagé.

Le fournisseur d'eau potable de votre commune peut vous renseigner sur la dureté de l'eau potable locale.

Réglages

Si vous utilisez de l'eau en bouteille, par ex. de l'eau minérale, configurez votre machine à café en fonction de la teneur en calcium. Cette dernière est indiquée en mg/l (Ca^{2+}) ou en ppm ($\text{mg Ca}^{2+}/\text{l}$) sur l'étiquette de la bouteille.

Utilisez de l'eau potable sans adjonction de gaz carbonique.

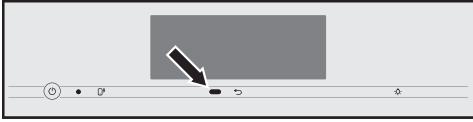
Par défaut, la dureté de l'eau est réglée à 21 °dH.

Dureté de l'eau		Teneur en calcium mg/l Ca^{2+} ou ppm ($\text{mg Ca}^{2+}/\text{l}$)	Réglage
°dH	mmol/l		
1	0,2	7	1
2	0,4	14	2
3	0,5	21	3
4	0,7	29	4
5	0,9	36	5
6	1,1	43	6
7	1,3	50	7
8	1,4	57	8
9	1,6	64	9
10	1,8	71	10
11	2,0	79	11
12	2,1	86	12
13	2,3	93	13
14	2,5	100	14
15	2,7	107	15
16	2,9	114	16
17	3,0	121	17
18	3,2	129	18
19	3,4	136	19
20	3,6	143	20
21	3,8	150	21
22	3,9	157	22

Dureté de l'eau		Teneur en calcium mg/l Ca^{2+} ou ppm ($\text{mg Ca}^{2+}/\text{l}$)	Réglage
°dH	mmol/l		
23	4,1	164	23
24	4,3	171	24
25	4,5	179	25
26	4,6	186	26
27	4,8	193	27
28	5,0	200	28
29	5,2	207	29
30	5,4	214	30
31	5,5	221	31
32	5,7	229	32
33	5,9	236	33
34	6,1	243	34
35	6,3	250	35
36	6,4	257	36
37–45	6,6–8,0	258–321	37–45
46–60	8,2–10,7	322–429	46–60
61–70	10,9–12,5	430–500	61–70

Remarque : Si la dureté de votre eau locale est supérieure à 21 °dH (3,8 mmol/l), nous vous recommandons d'utiliser de l'eau en bouteille (< 150 mg/l Ca^{2+}). Vous diminuerez ainsi la fréquence des détartrages et contribuerez à protéger l'environnement en utilisant moins de produits détartrants.

Commande avec capteurs



Le capteur de proximité détecte si votre corps ou votre main s'approche de l'écran tactile. Vous pouvez activer individuellement les fonctions suivantes :

- **Eclairage ON en cas d'approche** : vous pouvez décider du fonctionnement de la lumière lorsque la machine à café est allumée ou éteinte.
- **Sons réduits en cas d'approche** : les signaux sonores sont supprimés, par ex. pour le message Remplir et insérer le réservoir d'eau.
- **Ecran ON en cas d'approche** : l'écran d'accueil s'affiche.

Le capteur de proximité est désactivé par défaut.

Si vous souhaitez que le capteur de proximité réagisse même en cas d'extinction de la machine, activez aussi QuickTouch (Ecran | QuickTouch | Activé).

Si le verrouillage de la mise en marche est activé, les fonctions du capteur de proximité MotionReact sont désactivées.

Verrouillage de la mise en marche

Vous pouvez bloquer la mise en marche de la machine à café de sorte que des personnes non autorisées, par ex. des enfants, ne puissent pas utiliser l'appareil.

Si le verrouillage de la mise en marche est activé, tous les réglages du Timer Activé à et le capteur de proximité sont désactivés. La machine à café ne se mettra **pas** en marche à l'heure configurée et/ou ne réagit pas à la présence.

Désactiver provisoirement le verrouillage de la mise en marche

- Effleurez l'écran tactile pendant 6 secondes.

À la prochaine extinction de la machine à café, le verrouillage de mise en marche s'active à nouveau.

Miele@home

Les options suivantes peuvent s'afficher avec Miele@home :

- **Installer** : cette option n'est disponible que si la machine à café n'a pas été connectée à un réseau Wi-Fi ou si la configuration réseau a été réinitialisée.
- **Désactiver*/Activer*** : les réglages du réseau Wi-Fi sont conservés, la connexion de la machine à café est activée ou désactivée.
- **Etat de la connexion*** : les informations sur la connexion Wi-Fi s'affichent. Les symboles indiquent la force du signal Wi-Fi.
- **Nouvelle installation*** : les réglages de la connexion Wi-Fi actuelle sont réinitialisés. La connexion Wi-Fi est reconfigurée.
- **Réinitialiser*** : la connexion Wi-Fi se coupe et les réglages de la connexion Wi-Fi actuelle sont réinitialisés.

Réglages

Réinitialisez la configuration du réseau si vous mettez la machine à café au rebut, si vous la vendez ou si vous mettez en service une machine à café d'occasion. Cela permet de garantir que vous avez supprimé toutes les données personnelles et que le précédent propriétaire ne puisse plus avoir accès à la machine à café.

* Cette option de menu s'affiche si Miele@home est configuré et si la machine à café est, le cas échéant, connectée à un réseau Wi-Fi.

Commande à distance

Cette option de menu **Commande à distance** s'affiche si Miele@home est configuré et si la machine à café est connectée à un réseau Wi-Fi.

Lorsque la commande à distance est activée, vous pouvez par ex. modifier les réglages de la machine à café via l'App Miele. Pour pouvoir commander une boisson via l'App, vous devez également activer la fonction **MobileStart**.


Par défaut, la commande à distance est activée.

SuperVision

SuperVision s'affiche lorsque la machine à café est connectée à un réseau Wi-Fi.

SuperVision vous permet de contrôler d'autres appareils ménagers dans le système Miele@home.

Affichage SuperVision

Si SuperVision est activé (SuperVision | Activé), le symbole  s'affiche à l'écran.

Affichage en mode veille

SuperVision est également disponible en mode veille si l'affichage de l'heure est activé (Réglages | Heure | Affichage | Activé ou Désactivation de nuit).

Liste des appareils

Tous les appareils ménagers enregistrés dans le système Miele@home sont répertoriés.

Vous pouvez activer ou désactiver SuperVision pour les appareils ménagers enregistrés. Si SuperVision est désactivé pour un appareil ménager, les anomalies concernant cet appareil seront toujours affichées.

En outre, vous pouvez activer ou désactiver les signaux sonores des appareils ménagers répertoriés.

RemoteUpdate

La mise à jour à distance permet de mettre à jour le logiciel de votre machine à café. Si une mise à jour est disponible pour votre machine à café, elle sera automatiquement téléchargée par celle-ci. L'installation d'une mise à jour ne s'effectue pas automatiquement, vous devez la lancer manuellement.

Si vous n'installez pas une mise à jour, vous pouvez continuer à utiliser votre machine à café. Néanmoins, Miele recommande d'installer les mises à jour.

L'option de menu "Mise à jour à distance" n'est visible et sélectionnable que si les conditions d'utilisation de Miele@home sont remplies.

La mise à jour à distance est activée par défaut. Une mise à jour disponible est automatiquement téléchargée et doit être installée manuellement.

Désactivez la mise à jour à distance (RemoteUpdate) si vous ne souhaitez pas un téléchargement automatique des mises à jour.

Déroulement de la mise à jour à distance

Des informations sur le contenu et l'étendue des mises à jour sont disponibles sur l'App Miele.

Un message s'affiche à l'écran de votre machine à café dès qu'une mise à jour peut être installée.

Vous pouvez installer immédiatement la mise à jour ou différer l'installation. La question est posée lors de la remise en marche de la machine à café.

Si vous ne souhaitez pas installer la mise à jour, désactivez la fonction RemoteUpdate.

La mise à jour peut prendre quelques minutes.

Observez les points suivants lors des mises à jour à distance (RemoteUpdate) :

- Tant que vous ne recevez pas de notification, aucune mise à jour à distance n'est disponible.
- Une mise à jour à distance installée ne peut pas être annulée.
- N'éteignez pas la machine à café pendant la mise à jour. Dans le cas contraire, la mise à jour sera interrompue et ne sera pas installée.
- Certaines mises à jour logicielles ne peuvent être réalisées que par le service après-vente Miele.

Version de logiciel

L'option de menu "Version du logiciel" est destinée au SAV Miele. Cette information n'est d'aucune utilité pour le particulier.

Mentions légales

Sous cette option de menu figurent les licences libres utilisées.

Revendeur (mode Démo)

Cette fonction n'est d'aucune utilité pour le particulier.

La fonction Revendeur | Mode expo permet de faire une présentation de la machine à café dans le commerce ou les halls d'exposition. Dans ce cas, l'appareil est allumé, mais aucune boisson ne peut être préparée ni aucun programme d'entretien exécuté.

Le mode démo peut être activé sans avoir à réaliser la première mise en service. Allumez la machine à café et éteignez-la à nouveau. Maintenez la touche ↵ enfoncée immédiatement après pendant 5 secondes. Le mode démo est activé.

Réglages d'usine

Vous pouvez réinitialiser les paramètres par défaut de la machine à café (Réglages d'usine).

Vous pouvez réinitialiser séparément MyMiele.

Réglages

Les éléments suivants ne sont **pas** réinitialisés :

- Nombre de boissons et état de l'appareil (nombre de boissons avant détartrage, ... dégraisser l'unité de percolation)
- Langue
- Date et heure
- Profils et boissons correspondantes (l'affectation des boissons aux différentes variétés de grains sera réinitialisée)
- Miele@home

Timer entretien est réinitialisé à 2:00 heures.



Risque sanitaire en cas d'absence de nettoyage.

En raison de la chaleur et de l'humidité à l'intérieur de l'appareil, les restes de café risquent de moisir et les résidus de lait cailler.

Nettoyez soigneusement et régulièrement l'intérieur de la machine à café.

Tableau des fréquences de nettoyage

Fréquence de nettoyage conseillée	Que faut-il nettoyer/entretenir ?
quotidiennement (en fin de journée)	Récipient à lait et couvercle
	Vanne de lait
	Réservoir d'eau
	Plaque d'égouttage
	Bac d'égouttage et bac à marc
1 x par semaine (plus souvent en cas de salissures importantes)	Distribution centrale
	Capteur de bord de tasse
	Intérieur
	Unité de percolation
	Bac d'égouttage
	Façade
1 x par mois	Réservoir à grains
	Retirer et nettoyer la vanne de lait
au besoin/sur demande à l'écran	Conduit de lait (avec détergent pour conduits de lait)
	Dégraissier l'unité de percolation (avec les pastilles de nettoyage)
	Détartre l'appareil

Nettoyage et entretien


Nettoyer à la main ou au lave-vaisselle

L'unité de percolation n'est **pas** lavable en machine.

Nettoyez l'unité de percolation exclusivement à la main et à l'eau chaude, **sans aucun produit détergent.**

Les éléments suivants doivent être nettoyés exclusivement **à la main** :

- Habillage inox de la distribution centrale
- Unité de percolation
- Réservoir à grains et couvercle

 Risque de dommages lié aux températures trop élevées du lave-vaisselle.

À plus de 55 °C, un lavage en machine peut rendre inutilisables les composants qui risquent de se déformer.


Pour les composants lavables en machine, sélectionnez uniquement des programmes dont la température maximale est de 55 °C.

Les pièces en matière synthétique risquent, dans le lave-vaisselle, de se colorer au contact de colorants naturels contenus par ex. dans les carottes, les tomates ou le ketchup. Cette coloration n'altère en rien la robustesse des éléments concernés.

Les éléments suivants sont **adaptés au lave-vaisselle** :

- Bac d'égouttage, couvercle et bac à marc
- Plaque d'égouttage
- Distribution centrale (sans habillage inox)

- Récipient à lait avec couvercle
- Capteur de bord des tasses
- Bac d'égouttage
- Récipient d'entretien
- Réservoir à eau


 Risque de brûlure et d'ébouillantage au contact de pièces ou liquides brûlants.

En cours de fonctionnement, certaines pièces peuvent devenir très chaudes. Vous risquez de vous brûler au contact de pièces brûlantes. Les boissons préparées et la vapeur sont très chaudes et peuvent provoquer des brûlures !

Ne mettez jamais la main ou tout autre partie du corps sous la distribution centrale de la machine à café quand du liquide chaud ou de la vapeur sortent de l'appareil.

Laissez l'appareil refroidir avant de le nettoyer.

Attention, l'eau du bac d'égouttage peut être très chaude.

 Dommages en cas de pénétration d'humidité.

La vapeur d'un nettoyeur vapeur pourrait se déposer sur les éléments conducteurs d'électricité et provoquer un court-circuit.

N'utilisez en aucun cas de nettoyeur vapeur pour nettoyer la machine à café.

Il est très important de nettoyer régulièrement la machine car les restes de café moisissent rapidement. Les résidus de lait peuvent cailler et boucher les conduits de lait.

Détergents inadaptés

Toutes les surfaces peuvent se décolorer ou être altérées si elles entrent en contact avec des détergents inappropriés. Toutes les surfaces sont sensibles aux rayures. Des rayures peuvent entraîner une fissure des surfaces en verre.

Retirez immédiatement les restes de détergent. Nettoyez immédiatement les éclaboussures survenues en cours de détartrage.

Pour éviter d'endommager les surfaces en les nettoyant, n'utilisez pas :

- de détergents contenant de la soude, de l'ammoniaque, de l'acide ou du chlore
- de détergents contenant des solvants
- de produit détartrant (inadapté pour la façade de l'appareil)
- de détergents pour inox
- de détergents pour lave-vaisselle (inadapté pour la façade de l'appareil),
- de produit à vitres
- de détergents pour plans de cuisson en vitrocéramique
- de produits nettoyants pour four
- de détergents abrasifs, comme la poudre, la crème à récurer ou les pierres de nettoyage
- d'éponges dures, comme les éponges à récurer pour casseroles, les brosses ou les éponges usagées contenant encore des résidus de produit abrasif
- de gomme de nettoyage
- de grattoirs métalliques acérés
- de paille de fer ou de spirales à récurer en inox

Nettoyer le bac d'égouttage et le bac à marc

⚠ Risque de brûlure et d'ébouillantage au contact de pièces ou liquides brûlants.

En cours de fonctionnement, certaines pièces peuvent devenir très chaudes. Vous risquez de vous brûler au contact de pièces brûlantes. Les boissons préparées et la vapeur sont très chaudes et peuvent provoquer des brûlures.

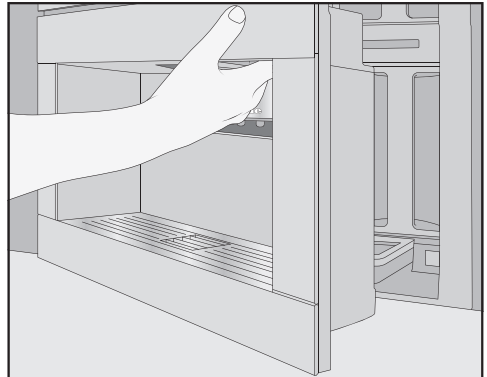
Si vous venez de rincer les conduites, attendez quelque temps avant de retirer le bac d'égouttage de la machine à café.

Attention, l'eau du bac d'égouttage peut être très chaude.

Ne touchez pas les pièces chaudes.

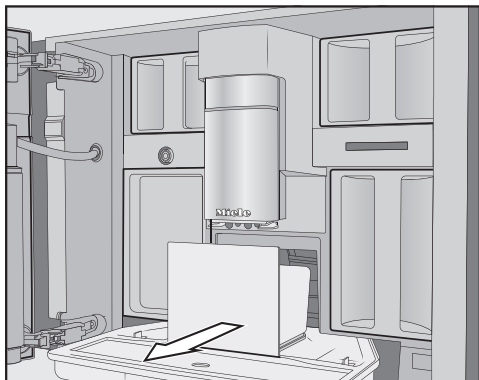
Pour éviter l'apparition d'odeurs et de moisissures, nettoyez le bac d'égouttage et le bac à marc **chaque jour**.

Un message s'affiche à l'écran dès que le bac d'égouttage et/ou à marc sont pleins et doivent être vidés. Videz ensuite le bac d'égouttage **et** le bac à marc. Il n'est pas nécessaire d'enlever le couvercle du bac d'égouttage pour le vider.



Nettoyage et entretien

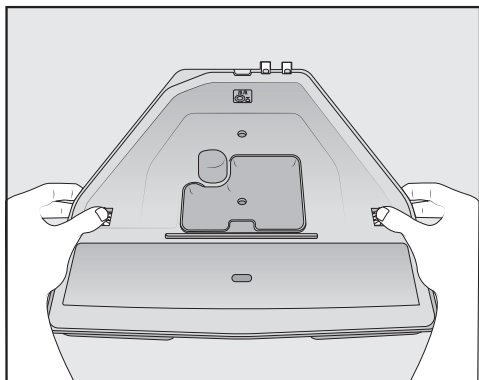
- Ouvrez la porte de l'appareil.



- Retirez le bac d'égouttage et le bac à marc de l'appareil.
- Retirez le bac à marc du bac d'égouttage et videz-le.

Le bac à marc peut contenir du marc de café et de l'eau de rinçage.

Démonter le bac d'égouttage



Les clips de fermeture orange ne sont pas amovibles.

- Retirez le couvercle du bac d'égouttage : Appuyez sur les clips de fermeture orange de chaque côté vers l'extérieur et dégagez le couvercle.
- Enlevez le couvercle.

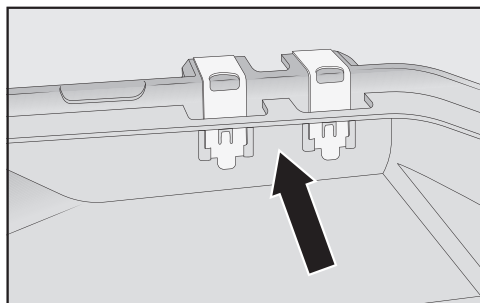
- Lavez le bac d'égouttage, le couvercle et le bac à marc à la main avec de l'eau chaude. Lavez le bac d'égouttage, le couvercle et le bac à marc à la main avec de l'eau chaude et du liquide vaisselle doux. e de liquide vaisselle doux.

- Séchez toutes les pièces.

Remarque : Pour un nettoyage plus approfondi du bac d'égouttage, du couvercle et du bac à marc, nettoyez-les de temps en temps au lave-vaisselle. En cas d'encrassement important, nettoyez tout d'abord le bac d'égouttage à l'aide d'une brosse avant de le mettre au lave-vaisselle.

- Nettoyez soigneusement l'intérieur de la machine à café en dessous du bac d'égouttage.

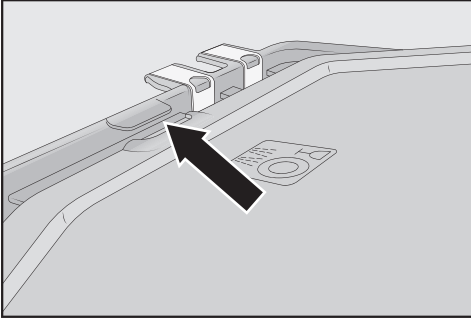
Nettoyer les contacts du bac d'égouttage



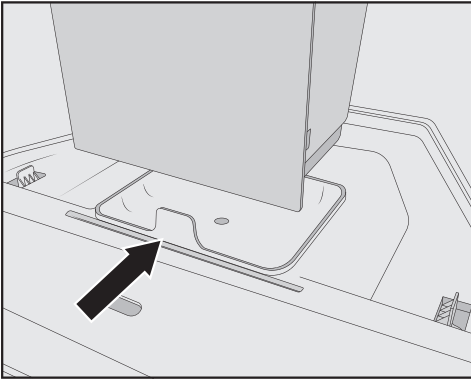
- Nettoyez soigneusement les contacts (petites plaques de métal) et l'espace situé entre les deux, par ex. avec une brosse.
- Séchez bien toutes les pièces.

Seuls des contacts propres et secs permettent à la machine de détecter si le bac d'égouttage est plein. Contrôlez la zone des contacts une fois par semaine.

Assembler le bac d'égouttage



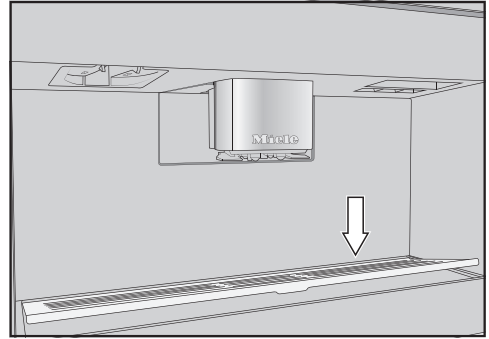
- Placez le couvercle sur le bac d'égouttage : Glissez le couvercle sous l'ergot à côté des contacts et appuyez sur le couvercle jusqu'à entendre l'enclenchement des butoirs latéraux.



- Placez le bac à marc sur le couvercle.
- Insérez le bac d'égouttage avec le bac à marc dans la machine à café.
- Fermez la porte de l'appareil.

Nettoyer la plaque d'égouttage

Nettoyez la plaque d'égouttage chaque jour.



- Retirez la plaque d'égouttage : Appuyez sur le bord arrière pour relever la plaque à l'avant et la retirer facilement.
- Lavez la plaque d'égouttage à la main avec de l'eau chaude et un peu de produit vaisselle.
- Séchez la plaque d'égouttage.
- Remplacez la plaque d'égouttage.

Remarque : Pour un nettoyage plus approfondi de la plaque d'égouttage, nettoyez-la de temps en temps au lave-vaisselle.

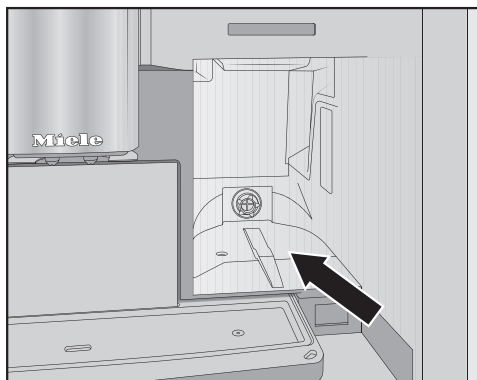
Nettoyer le réservoir d'eau

Nettoyez le réservoir d'eau chaque jour.

- Ouvrez la porte de l'appareil.
- Retirez le réservoir d'eau.
- Nettoyez le réservoir d'eau à la main avec de l'eau chaude et un peu de liquide vaisselle.
- Pour éliminer d'éventuels résidus de liquide vaisselle, rincez soigneusement le réservoir d'eau à l'eau claire.
- Séchez l'extérieur du réservoir d'eau.

Remarque : Pour un nettoyage plus approfondi du réservoir d'eau, nettoyez-le de temps en temps au lave-vaisselle.

Nettoyage et entretien



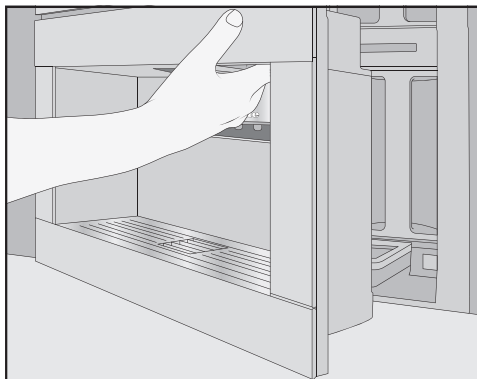
- Nettoyez et séchez la surface sur laquelle repose le réservoir d'eau.
- Introduisez le réservoir d'eau jusqu'en butée dans la machine à café.
- Fermez la porte de l'appareil.

Nettoyer la distribution centrale

Nettoyez l'habillage inox de la distribution centrale exclusivement à la main, avec de l'eau chaude et un peu de liquide vaisselle.

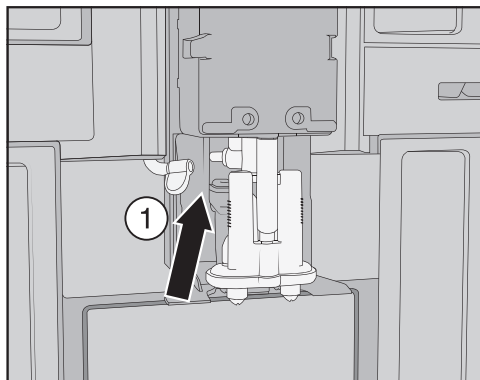
Nettoyez toutes les pièces de la distribution centrale, au moins une fois par semaine au lave-vaisselle.

Retirer la distribution centrale

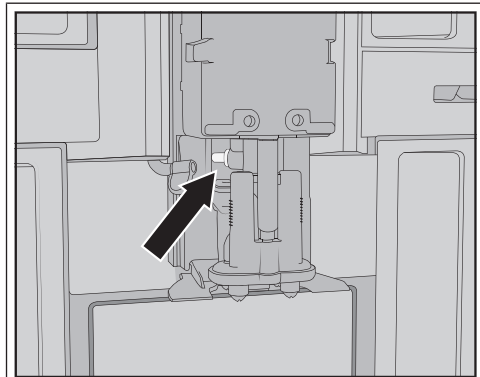


- Ouvrez la porte de l'appareil.

- Retirez l'habillage inox de la distribution centrale vers l'avant.
- Nettoyez l'habillage inox de la distribution centrale.

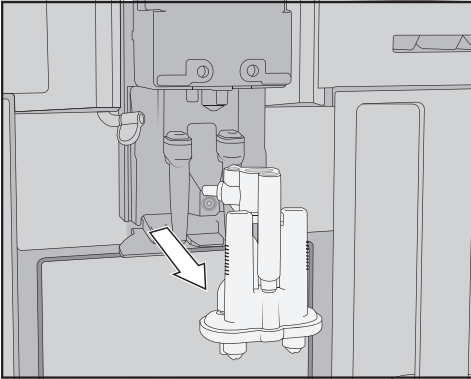


- Dégagez le conduit de lait de l'unité de distribution : À cet effet, tirez la languette ① vers la gauche.

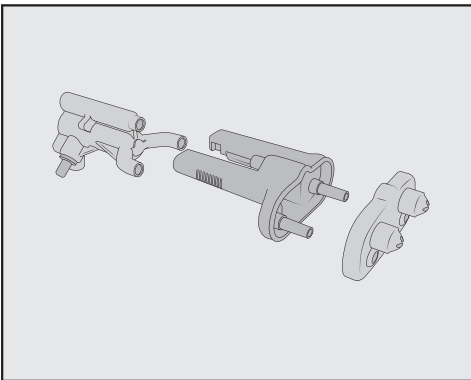


Ne retirez **pas** la pièce de raccordement du conduit de lait.

Le cas échéant, nettoyez la pièce de raccordement à l'aide d'une brosse de nettoyage.



- Saisissez l'unité de distribution par le côté et sortez-la vers le bas.



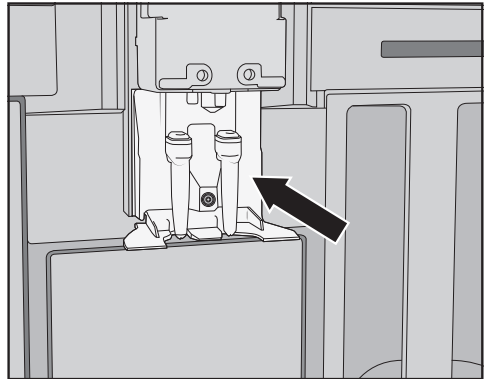
- Démontez l'unité de distribution en 3 parties : Détachez la pièce en Y, les buses d'écoulement et le support les uns des autres.

Nettoyer la distribution centrale

Nettoyez l'habillage inox de la distribution centrale exclusivement à la main, avec de l'eau chaude et un peu de liquide vaisselle.

- Nettoyez soigneusement toutes les pièces à la main.

Remarque : Nettoyez de temps en temps les pièces de la distribution centrale au lave-vaisselle pour un nettoyage plus approfondi, excepté l'habillage en inox. Les dépôts de café et de lait sont ainsi efficacement éliminés.



- Nettoyez la zone autour de la distribution centrale à l'aide d'une éponge humide.

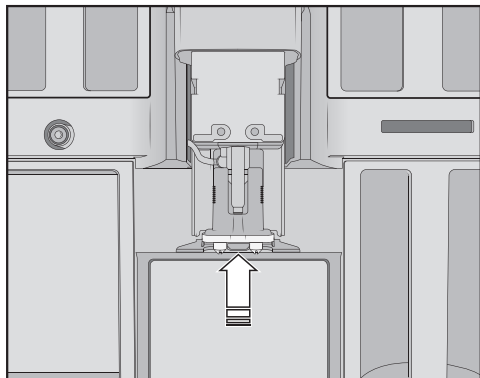
Insérer la distribution centrale

L'unité de distribution est plus facile à monter si les différentes pièces ont été passées sous l'eau au préalable.

Veillez à ce que toutes les pièces soient bien fixées les unes aux autres de manière étanche.

- Remontez l'unité de distribution.
- Pour reconnecter les buses d'écoulement dans le support, appuyez fermement.

Nettoyage et entretien



- Insérez l'unité de distribution dans la machine à café.
- Raccordez le conduit de lait.
- Remettez l'habillage inox en place.
- Fermez la porte de l'appareil.

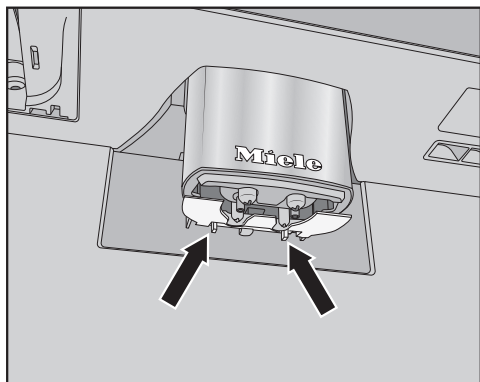
L'écran affiche Placer le cache du système d'écoulement central.

- Validez en appuyant sur *OK*.

Nettoyer le capteur de bord de tasse

Nettoyez le capteur de bord de tasse au moins une fois par semaine, plus souvent en cas d'encrassement important.

Le capteur de bord de tasse est situé sous la distribution centrale.



- Appuyez sur les deux ergots en même temps (flèches).

Le capteur de bord de tasse se détache.

- Nettoyez le capteur de bord de tasse à la main avec de l'eau chaude et un peu de liquide vaisselle.

Remarque : Pour un nettoyage plus approfondi du capteur de bord de tasse, nettoyez-le de temps en temps au lave-vaisselle.

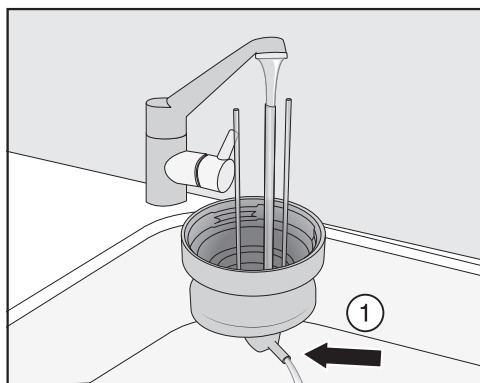
- Pour insérer à nouveau le capteur de bord de tasse, poussez-le par le bas dans le support de la distribution centrale.

Nettoyer le récipient à lait avec couvercle

Vous devez démonter et nettoyer quotidiennement le récipient à lait après utilisation.

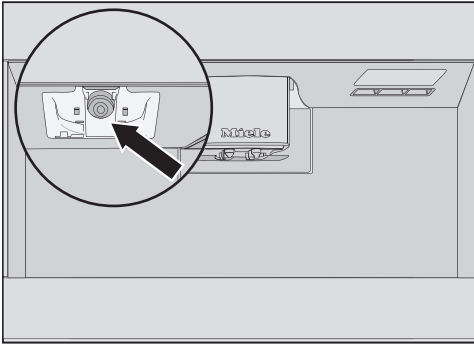
Nettoyez à la fois le couvercle et le récipient en verre au lave-vaisselle ou à la main, avec de l'eau chaude et un peu de liquide vaisselle.

- Retirez et videz le récipient à lait.



- Rincez à l'eau courante le conduit de lait situé dans le couvercle avant de placer le couvercle du récipient à lait dans le lave-vaisselle.

- Si l'eau ne s'écoule pas à travers la pièce de raccordement ①, nettoyez-la à l'aide d'une brosse de nettoyage.
- Nettoyez le récipient en verre.
- Séchez toutes les pièces et frottez-les à l'aide d'un chiffon propre, en particulier au niveau du filetage du couvercle et du récipient en verre.
- Remontez le récipient à lait.



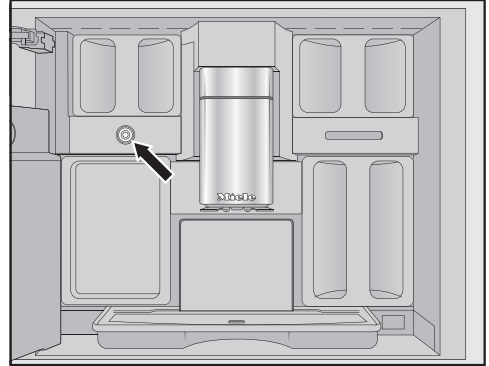
- Nettoyez le logement du récipient à lait sur la machine à café avec un chiffon éponge.

Nettoyer la vanne de lait (quotidiennement)

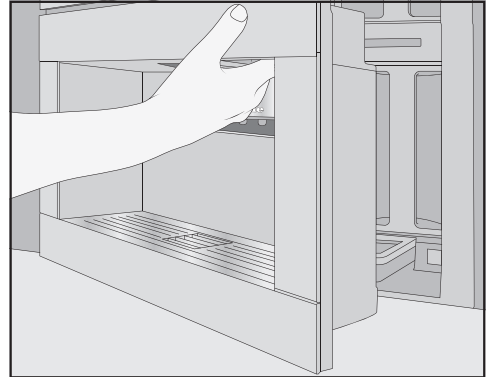
Le joint de la vanne de lait peut être endommagé par des objets à arêtes vives ou similaires.

Pour nettoyer la vanne de lait, n'utilisez pas d'objets à arêtes vives, par ex. un couteau.

Nettoyez la vanne de lait chaque jour. Des résidus de lait peuvent se déposer et sécher sur les boulons en inox. Ces incrustations sont difficiles à enlever. Il est donc important d'effectuer un nettoyage régulier après les préparations à base de lait.



La vanne de lait est située sous le réservoir à grains gauche.



- Ouvrez la porte de l'appareil.
- Nettoyez la vanne de lait avec une éponge ou un chiffon en microfibres humide.
- Fermez la porte de l'appareil.

Retirer et nettoyer la vanne de lait (une fois par mois)

Retirez la vanne de lait uniquement lorsque la machine à café est éteinte. N'allumez **pas** la machine à café tant que la vanne de lait est retirée.

Retirez et nettoyez la vanne de lait au moins une fois par mois. Si pendant la préparation du lait, seul du lait chaud

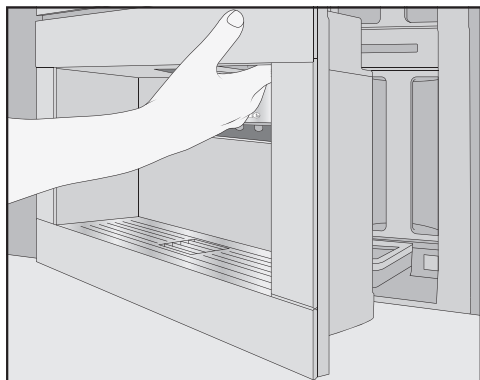
Nettoyage et entretien

est distribué à la place de la mousse de lait, ou si le lait est éclaboussé pendant la distribution, la vanne de lait est probablement obstruée. Nettoyez la vanne de lait plus souvent, selon le besoin.

Retirer la vanne de lait

Retirez la vanne de lait uniquement lorsque la machine à café est éteinte. N'allumez **pas** la machine à café tant que la vanne de lait est retirée.

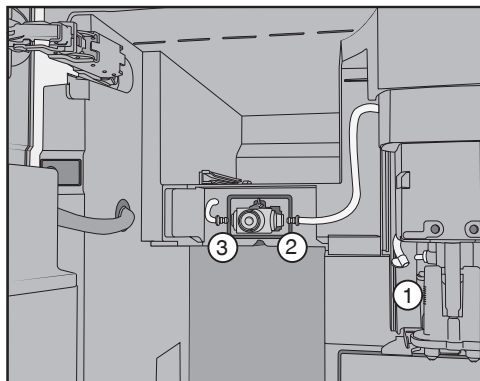
- Éteignez la machine à café.



- Ouvrez la porte de l'appareil.
- Retirez le réservoir à grains de gauche et le récipient d'entretien.
- Retirez l'habillage inox de la distribution centrale.



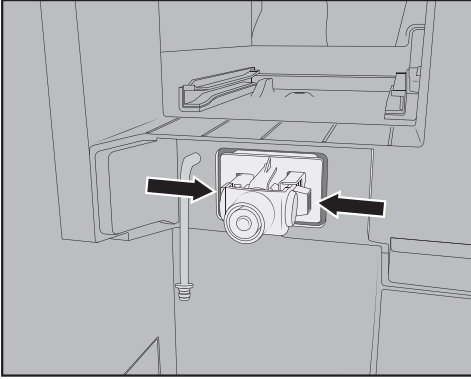
- Retirez le couvercle de la vanne de lait : Pour déverrouiller le couvercle, appliquez une pression sur la poignée. Un mandrin situé en haut à droite du cache vous permet de le faire pivoter vers l'extérieur.



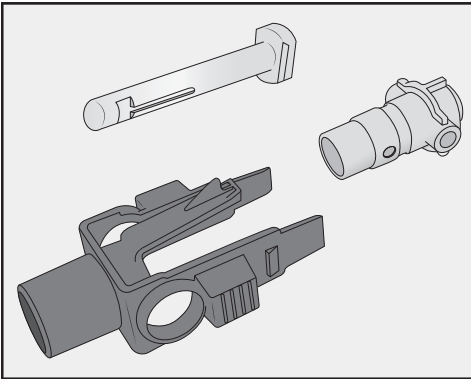
- Dégagez les conduits de lait de l'unité de distribution au niveau de la distribution centrale ① et du joint en silicone de la vanne de lait ② et ③.
- Retirez le conduit de lait ① reliant la vanne de lait à la distribution centrale.
- Débranchez le flexible carré du flexible rond.
- Nettoyez les flexibles à l'eau courante.

N'ôtez **pas** les pièces de raccordement du flexible.

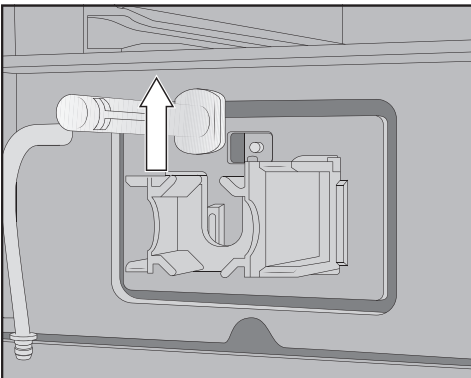
Nettoyage et entretien



- Appuyez sur les ergots à gauche et à droite du support de la vanne de lait et sortez le support vers l'avant.



- Démontez le support et le joint en silicone.



- Retirez les boulons en inox vers le haut.

Nettoyer la vanne de lait

Le couvercle de la vanne de lait ne convient pas au lave-vaisselle. Le nettoyage au lave-vaisselle peut endommager le couvercle de la vanne de lait. Nettoyez le couvercle de la vanne de lait uniquement **à la main**.

N'allumez **pas** la machine à café tant que la vanne de lait est retirée.

- Nettoyez toutes les pièces de la vanne de lait.

Remarque : Pour un nettoyage plus approfondi de la vanne de lait, à l'exception du couvercle, nettoyez-la de temps en temps au lave-vaisselle.

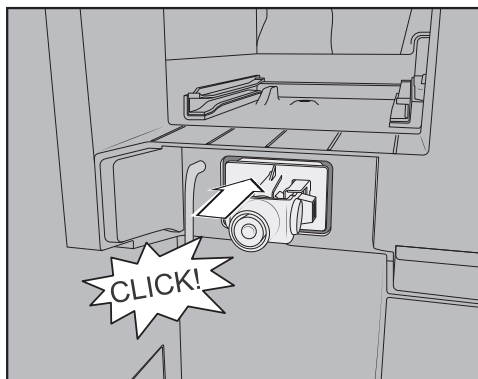
Si des résidus de lait séché sont présents sur le devant, trempez le boulon en inox dans de l'eau chaude avec un peu de liquide vaisselle.

Mettre en place la vanne de lait

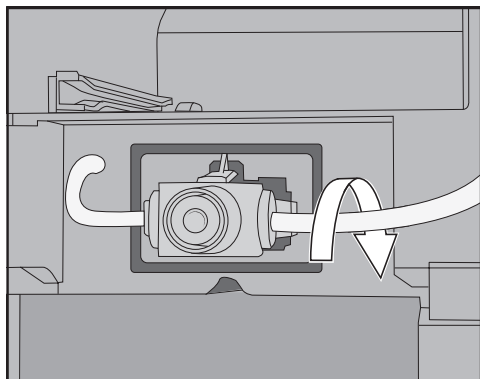
N'allumez **pas** la machine à café tant que la vanne de lait est retirée.

- Insérez le boulon en inox par le haut.
- Placez le joint en silicone dans le support de la vanne de lait.

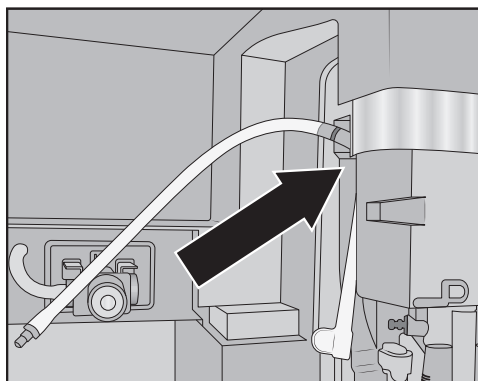
Nettoyage et entretien



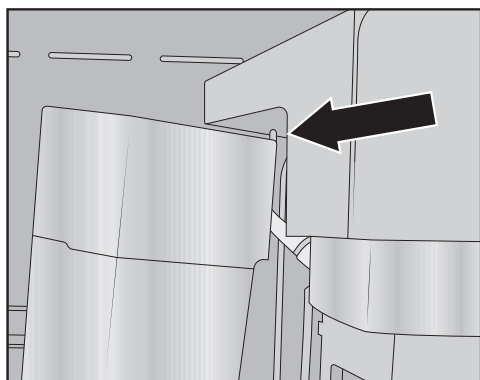
- Insérez le support avec le joint en silicone jusqu'à entendre l'enclenchement.



- **Remarque :** Si nécessaire, tournez le conduit de lait vers l'arrière au niveau de la pièce de raccordement droite.



- Assemblez le flexible carré et le conduit de lait plus long. Placez tout d'abord le tuyau carré en haut au niveau de la distribution centrale. Dans ce cas, la pièce de raccordement noire pointe vers l'arrière.
- Raccordez l'extrémité inférieure du flexible carré à l'unité de distribution.
- Insérez les conduits de lait à gauche et à droite de la vanne de lait. Introduisez les pièces de raccordement du flexible jusqu'à la butée dans le joint en silicone.
- Vérifiez que le conduit de lait épouse la forme du boîtier et que le couvercle se place aisément.



- Insérez le couvercle de la vanne de lait : Pour ce faire, placez le mandrin dans l'angle supérieur droit et faites pivoter le couvercle vers l'arrière jusqu'à obtenir une fermeture précise.
- Remettez le réservoir à grains gauche et le récipient d'entretien dans la machine à café.
- Remettez l'habillage inox de la distribution centrale en place.
- Fermez la porte de l'appareil.

Vous pouvez dès à présent remettre en marche la machine à café.

Nettoyer le réservoir à grains

⚠ Dommages dus à une utilisation et un nettoyage non conformes. Si les réservoirs à grains sont plongés dans des liquides, des dysfonctionnements peuvent survenir. Lors du démontage, des pièces peuvent se briser ou le mécanisme peut être défectueux après le remontage. Ne démontez pas les réservoirs à grains. Ne plongez pas les réservoirs à grains dans des liquides, par ex. des solutions à base de liquide vaisselle.

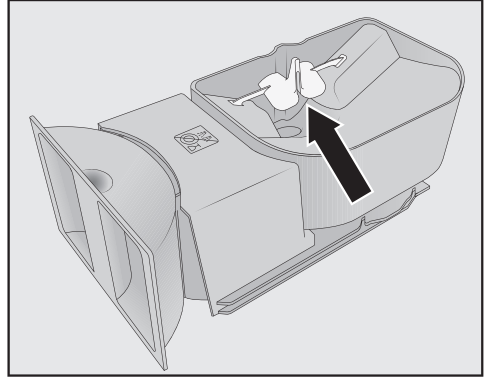
Les grains de café contiennent des corps gras qui s'accumulent sur les parois des réservoirs à grains et peuvent gêner le passage des grains. Pour cette raison, nettoyez au moins une fois par mois les réservoirs à grains avec un chiffon doux.

Si nécessaire, vous pouvez nettoyer les couvercles des réservoirs à grains **à la main** avec de l'eau chaude et un peu de liquide vaisselle. Séchez bien les couvercles avant de les repositionner sur les réservoirs à grains.

- Ouvrez la porte de l'appareil.
- Retirez les réservoirs à grains de gauche et de droite hors de la machine à café.
- Nettoyez les compartiments des réservoirs à grains dans l'appareil.

Remarque : Pour éliminer les résidus de café, utilisez un aspirateur pour nettoyer l'intérieur.

- Retirez les couvercles et videz les réservoirs à grains.



Ne retirez pas les composants destinés à améliorer le flux des grains (voir flèche).

- Nettoyez les réservoirs à grains, couvercles compris, **à la main** à l'aide d'un chiffon légèrement humide.
- Séchez soigneusement tous les éléments avant de remplir les réservoirs de grains de café.
- Remettez les couvercles en place.
- Insérez le réservoir à grains entièrement dans la machine à café.
- Fermez la porte de l'appareil.

Retirer l'unité de percolation et la nettoyer à la main

Les pièces mobiles de l'unité de percolation sont graissées. Les détergents risquent d'endommager l'unité de percolation.

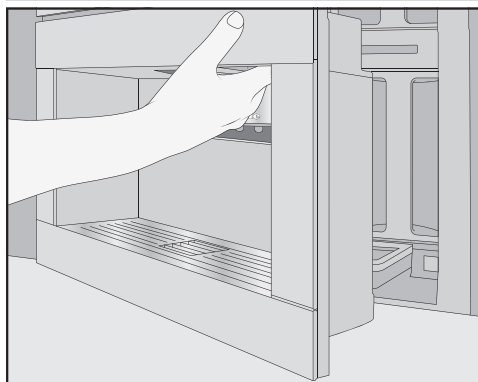
Nettoyez l'unité de percolation exclusivement à la main et à l'eau chaude, **sans aucun produit de lavage**.

Retirez et nettoyez l'unité de percolation **une fois par semaine**. Nettoyez également la zone en dessous de l'unité de percolation une fois par semaine.

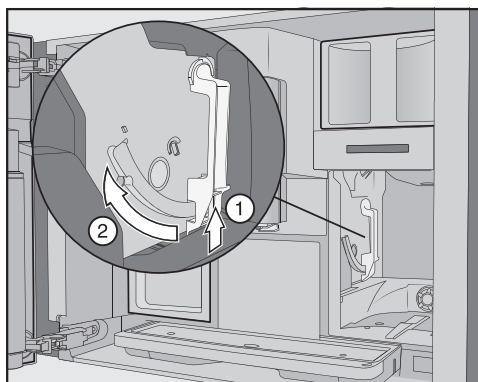
Nettoyage et entretien

Retirer l'unité de percolation

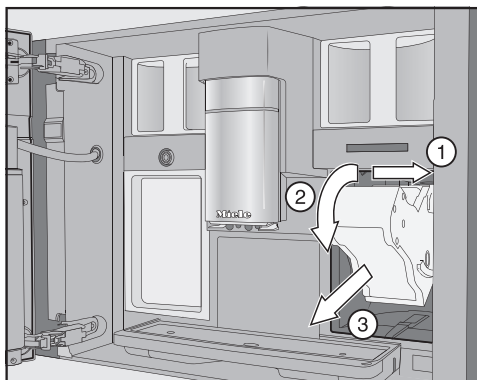
Quand vous remettez l'unité de percolation en place, ne modifiez **pas** la position de la poignée. Le cas échéant, vous ne pourrez plus réinstaller l'unité de percolation.



- Ouvrez la porte de l'appareil.
- Retirez le réservoir d'eau.



- Appuyez sur la touche située en bas de la poignée de l'unité de percolation ① et tournez la poignée vers l'avant ②.



- Tirez en premier lieu l'unité de percolation vers le côté ① puis vers l'avant pour l'extraire ③. Inclinez l'unité de percolation vers l'avant ②.

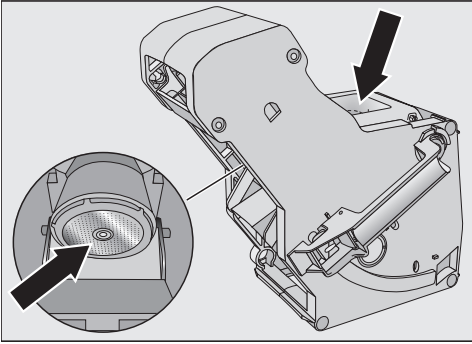
S'il est impossible ou difficile d'extraire l'unité de percolation, elle est probablement mal positionnée (voir chapitre "En cas d'anomalie").

Nettoyer l'unité de percolation

Les pièces mobiles de l'unité de percolation sont graissées. Les détergents risquent d'endommager l'unité de percolation.

Nettoyez l'unité de percolation exclusivement à la main et à l'eau chaude, **sans aucun produit de lavage.**

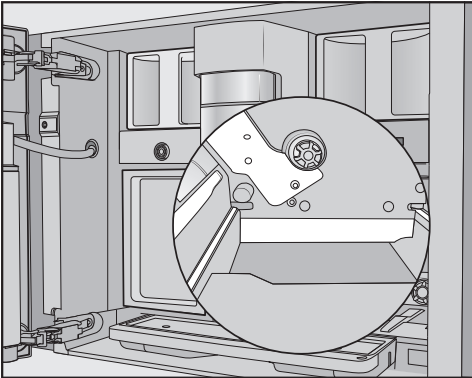
- Nettoyez l'unité de percolation **à la main, à l'eau chaude courante** et sans produit de lavage.



- Enlevez les résidus de café présents dans les filtres. Un filtre est situé dans l'entonnoir. Le deuxième filtre est situé sur la gauche, à côté de l'entonnoir.
- Séchez l'entonnoir pour éviter que du café moulu n'y reste collé lors de la prochaine préparation de café.

Nettoyer l'intérieur

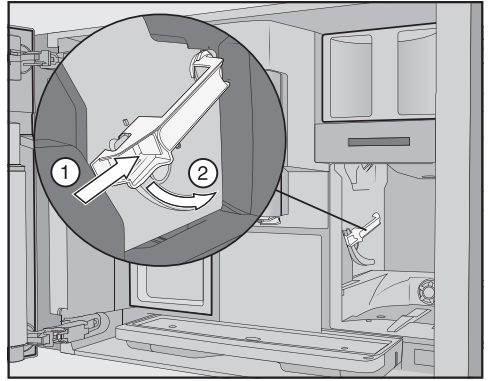
- Éliminez les résidus séchés de café moulu, par ex. à l'aide d'un aspirateur.



- Nettoyez la niche de l'unité de percolation à l'aide d'une éponge propre et humide. Nettoyez avec un soin tout particulier les zones représentées en blanc sur l'illustration, par ex. autour de l'arbre d'entraînement.

Insérer l'unité de percolation

- Répétez toutes les étapes dans l'ordre inverse pour l'insertion : Insérez l'unité de percolation dans la machine à café. Pour ce faire, inclinez légèrement l'unité de percolation vers l'avant.



- Appuyez sur la touche située en bas de la poignée de l'unité de percolation ① et tournez la poignée vers l'arrière ②.

Remarque : S'il est impossible de tourner la poignée de l'unité de percolation, appuyez fermement sur le côté de l'unité de percolation.

- Introduisez le réservoir d'eau dans la machine à café.

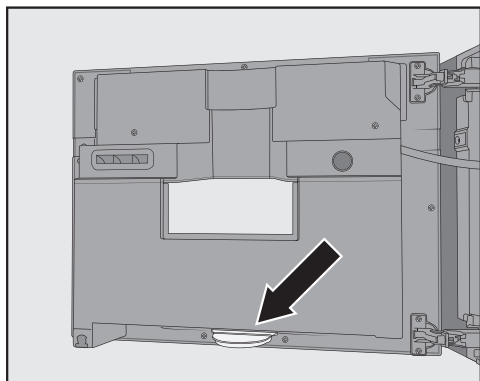
Lors du retrait et de l'insertion de l'unité de percolation, du café moulu tombe sur le bac d'égouttage.

- Retirez le bac d'égouttage et nettoyez le couvercle.
- Insérez le bac d'égouttage dans la machine à café.
- Fermez la porte de l'appareil.

Nettoyage et entretien

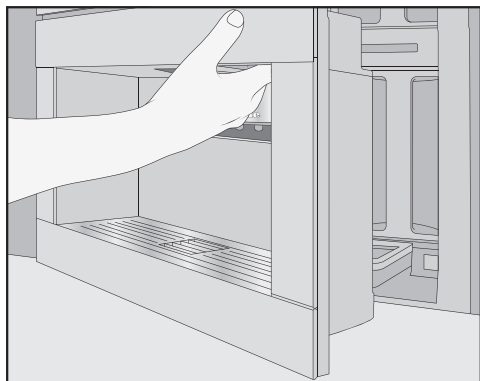
Nettoyer l'intérieur, la face intérieure de la porte de l'appareil et le bac d'égouttage

Nettoyez l'intérieur et la façade de l'appareil pendant un nettoyage normal. Entre autres, nettoyez également la zone en dessous du réservoir d'eau après extraction de celui-ci.



Le bac d'égouttage se situe en bas, au niveau de la face intérieure de la porte de l'appareil.

Retirez et videz régulièrement le bac d'égouttage. Le bac d'égouttage est lavable en machine.



- Ouvrez la porte de l'appareil.
- Retirez puis nettoyez le bac d'égouttage.

- Retirez tous les éléments suivants de l'intérieur :
 - Réservoir d'eau
 - Bac d'égouttage
 - Récipient d'entretien
 - Unité de percolation
 - Réservoir à grains

Remarque : Éliminez les restes séchés de café moulu à l'aide d'un aspirateur.

- À la main, nettoyez l'intérieur et la face intérieure de la porte de l'appareil avec une éponge ou un chiffon en microfibres propre.
- Séchez ensuite l'intérieur et la porte de l'appareil à l'aide d'un chiffon doux.
- Remplacez toutes les pièces sans oublier le bac d'égouttage.
- Fermez la porte de l'appareil.

Nettoyer la façade de l'appareil

Les surfaces peuvent se tacher, se décolorer ou changer d'aspect si les salissures ne sont pas nettoyées sans tarder.

Nettoyez immédiatement les salissures sur la façade de l'appareil.

Ne laissez pas d'eau pénétrer derrière l'écran.

Nettoyez la façade de l'appareil après le détartrage manuel. Essayez le plus rapidement possible les éclaboussures survenues en cours de détartrage.

Remarque : Ouvrez la porte de l'appareil avant de nettoyer le bandeau de commande. Vous éviterez ainsi les fausses manipulations.

- Nettoyez la façade de l'appareil avec une éponge ou un chiffon en microfibres propre.

- Séchez ensuite les surfaces nettoyées à l'aide d'un chiffon doux.

Remarque : Vous pouvez aussi nettoyer la façade de l'appareil à l'aide du chiffon en microfibres Miele.

Programmes d'entretien

La machine dispose des programmes d'entretien suivants :

- Rinçage de l'appareil
- Rinçage du conduit de lait
- Nettoyage du conduit de lait*
- Dégraissage de l'unité de percolation*
- Détartrage de l'appareil*

* Si vous n'avez pas utilisé de cartouche de nettoyage et/ou de détartrage et que vous avez désactivé le nettoyage automatique, exécutez vous-même les programmes d'entretien.

En fonction du mode d'utilisation et de l'eau utilisée, détartragez en outre les conduits de la machine à café manuellement à intervalles réguliers, même si la cartouche de détartrage est en place.

Accéder au menu Entretien

Le menu des boissons s'affiche.

- Effleurez la touche sensitive ↵.
- Sélectionnez Entretien.

Vous pouvez désormais démarrer le programme d'entretien de votre choix.

Rinçage de l'appareil

La machine à café procède à un rinçage lorsqu'elle est arrêtée dès lors qu'au moins une boisson a été préparée. Vous pouvez également lancer Rincer l'appareil manuellement.

Rinçage du conduit de lait

Si vous avez préparé une boisson à base de lait, le conduit de lait est automatiquement rincé après quelques minutes. Vous pouvez également lancer Rincer le conduit de lait manuellement.

Programme d'entretien Nettoyer le circuit de lait

Vous pouvez effectuer le programme d'entretien avec la cartouche de nettoyage Miele ou le détergent pour les conduits de lait (sticks de détergent en poudre). Le programme d'entretien dure environ 20 minutes.

Si vous avez activé le nettoyage automatique et inséré une cartouche de nettoyage prête à l'emploi, Nettoyer le circuit de lait est exécuté avec la cartouche de nettoyage.

Nettoyer le conduit de lait avec la cartouche de nettoyage

Outre le nettoyage automatique, vous pouvez également lancer le programme d'entretien, notamment pour nettoyer les conduits de lait après une utilisation intensive.

Le menu Entretien s'affiche.

- Effleurez Nettoyer le circuit de lait.
- Suivez les instructions affichées à l'écran.

Nettoyer le conduit de lait avec du produit de lavage spécial pour conduits de lait (sticks)

Si le nettoyage automatique est désactivé, nettoyez le conduit de lait au bout de 15 jours au plus tard. L'écran affiche des messages pour vous rappeler de procéder au nettoyage.

Nettoyage et entretien

Pour un nettoyage optimal, nous recommandons le produit de lavage Miele pour conduits de lait.


Le détergent en poudre pour le conduit de lait a été spécialement conçu pour les machines à café Miele. Ainsi, votre machine ne sera pas endommagée.

Chaque cycle de nettoyage requiert 2 sticks de produit de lavage pour conduits de lait.

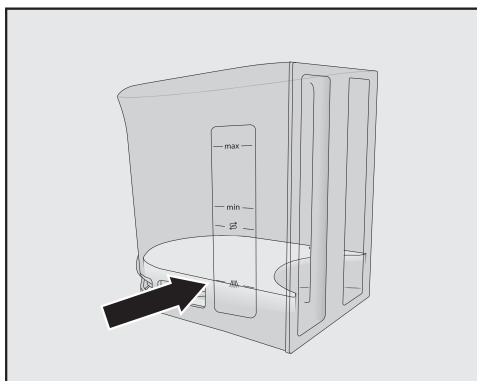
Vous pouvez vous procurer le produit de lavage pour conduits de lait dans la boutique en ligne Miele, auprès du service après-vente ou auprès de votre revendeur Miele.


Le message Nettoyer le conduit de lait s'affiche à l'écran.

- Confirmez le message en appuyant sur la touche **OK**.
- Suivez les instructions affichées à l'écran.

Lorsque le message Remplir le réservoir d'eau avec le produit nettoyant et de l'eau tiède jusqu'au repère  et le remettre s'affiche, procédez comme suit.

- Ouvrez les **2** sticks de produit de lavage pour conduits de lait et versez leur contenu dans le réservoir d'eau.



- Remplissez le réservoir d'eau jusqu'au repère  avec de l'eau tiède et mélangez la solution.

Veillez à respecter les dosages. Ne versez pas plus que la quantité d'eau nécessaire dans le réservoir d'eau. Faute de quoi, le nettoyage sera incomplet.

- Remettez le réservoir d'eau en place.
- Fermez la porte de l'appareil.
- Suivez les instructions affichées à l'écran.
- Lorsqu'un message vous l'indique à l'écran, rincez abondamment le réservoir d'eau à l'eau claire. Assurez-vous d'éliminer **tous** les résidus du produit de nettoyage dans le réservoir d'eau. Utilisez exclusivement de l'eau potable renouvelée pour remplir le réservoir d'eau.

L'opération de nettoyage est terminée lorsque le message Opération terminée s'affiche.

Dégraisser l'unité de percolation et nettoyer l'intérieur

Pour préserver l'arôme de vos cafés et garantir un fonctionnement optimal de votre machine à café, dégraisser régulièrement l'unité de percolation. L'unité de percolation s'obstrue plus ou moins rapidement selon le taux de matières grasses de votre café.

Vous pouvez exécuter le programme d'entretien avec la cartouche de nettoyage Miele ou les pastilles de nettoyage destinées au dégraissage de l'unité de percolation. Le programme d'entretien dure env. 10 minutes.

Si vous avez activé le nettoyage automatique et inséré une cartouche de nettoyage prête à l'emploi, Dégrais. l'unité de percolation est exécuté avec la cartouche de nettoyage.

Si vous n'avez pas inséré de cartouche de nettoyage Miele, le message Dégraisser l'unité de percolation s'affiche à l'écran après la préparation de 200 doses.

- Confirmez le message en appuyant sur la touche *OK*.

Ce message s'affiche tant que l'unité de percolation n'a pas été dégraissée.

Dégraisser l'unité de percolation

Le menu Entretien s'affiche.

- Effleurez Dégrais. l'unité de percolation.

Le programme d'entretien démarre.

- Suivez les instructions affichées à l'écran.

L'écran affiche Retirer le réservoir à eau et l'unité de percolation. Rincer l'unité de percolation à la main. Nettoyer l'intérieur..

Nettoyer l'unité de percolation et l'intérieur

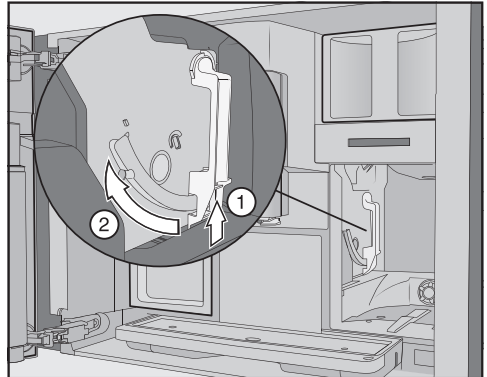
Les pièces mobiles de l'unité de percolation sont graissées. Les détergents risquent d'endommager l'unité de percolation.

Nettoyez l'unité de percolation exclusivement à la main et à l'eau chaude, **sans aucun produit de lavage.**

Pour un goût de café agréable et afin d'éviter la formation de germes, retirez l'unité de percolation et passez-la sous l'eau courante une fois par semaine.

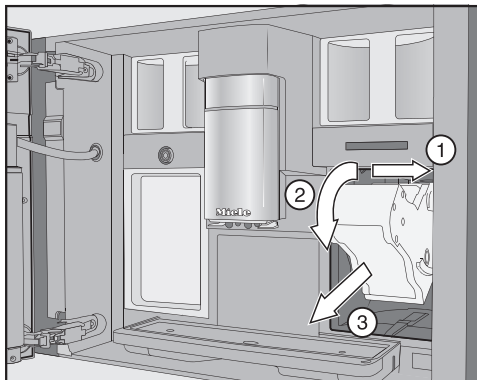


- Ouvrez la porte de l'appareil.
- Retirez le réservoir d'eau.



- Appuyez sur la touche située en bas de la poignée de l'unité de percolation ① et tournez la poignée vers l'avant ②.

Nettoyage et entretien

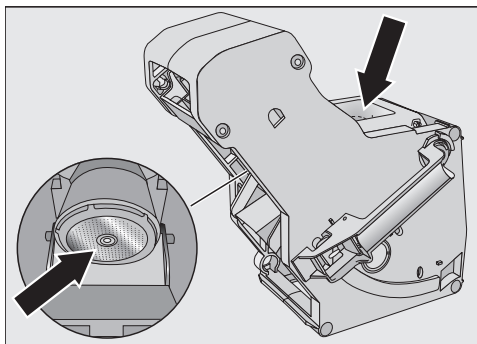


- Tirez en premier lieu l'unité de percolation vers le côté ① puis vers l'avant pour l'extraire ②. Inclinez l'unité de percolation vers l'avant ③.

S'il est impossible ou difficile d'extraire l'unité de percolation, c'est probablement qu'elle est mal positionnée (voir chapitre "En cas d'anomalie").

Quand vous remettez l'unité de percolation en place, ne modifiez **pas** la position de la poignée. Le cas échéant, vous ne pourrez plus réinstaller l'unité de percolation.

- Nettoyez l'unité de percolation **à la main, à l'eau chaude courante** et sans produit de lavage.

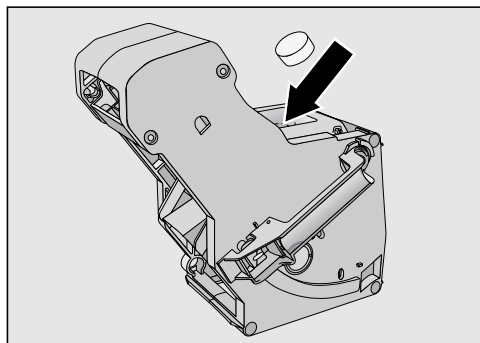


- Enlevez les résidus de café présents dans les filtres. Le premier filtre se trouve dans l'entonnoir, le deuxième sur la gauche à côté de l'entonnoir.

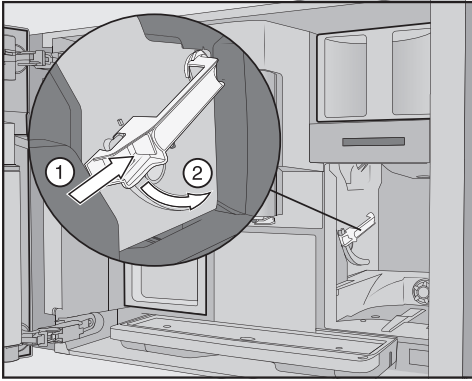
Lors du retrait de l'unité de percolation, du café moulu tombe sur le bac d'égouttage.

- Retirez le bac d'égouttage et nettoyez le couvercle.
- Nettoyez l'intérieur de la machine à café (voir aussi le chapitre "Nettoyage et entretien", section "Retirer l'unité de percolation et la nettoyer à la main"). Éliminez les résidus séchés de café moulu à l'aide d'un aspirateur.

Introduire des pastilles de nettoyage dans l'unité de percolation



- Placez la pastille de nettoyage en haut dans l'unité de percolation (flèche).
- Poussez l'unité de percolation avec la pastille de nettoyage dans la machine à café.



- Appuyez sur la touche située en bas de la poignée de l'unité de percolation ① et tournez la poignée vers l'arrière ②.
- Insérez le réservoir à eau et le bac d'égouttage avec le bac à marc dans la machine à café.
- Fermez la porte de l'appareil.
- Suivez les autres instructions affichées à l'écran.

L'opération de nettoyage est terminée lorsque le menu des boissons s'affiche.

Détartrage de l'appareil

Risque de dommages liés à des projections de solution détartrante.

Attention, les surfaces et/ou les parquets naturels fragiles risquent d'être endommagés.

Essuyez immédiatement les éclaboussures survenues en cours de détartrage.

La machine à café ne s'entartre que si elle est utilisée. La rapidité de l'entartage dépend du degré de dureté de l'eau utilisée. Détartrez régulièrement votre appareil.

La machine à café vous indique les opérations de détartrage à effectuer. À l'écran, plusieurs messages vous invitent notamment à vider le bac d'égouttage ou à remplir le réservoir d'eau.

Le détartrage est **impératif** et dure environ 35 minutes.

En fonction de votre mode d'utilisation, les conduits doivent être détartrés à intervalles réguliers à l'appui du programme d'entretien Détartre l'appareil, même si vous détartriez automatiquement.

Si vous avez placé une cartouche de détartrage, un message s'affiche également à l'écran pour vous rappeler la nécessité de détartrer la machine.

Le message **Boissons jusqu'au détartrage de l'appareil 50** apparaît à l'écran. À chaque commande, la machine à café affiche le décompte des boissons que vous pouvez encore préparer jusqu'au détartrage.

- Confirmez le message en appuyant sur la touche **OK**.

Lorsque le nombre de boissons restantes arrive à 0, la machine à café se bloque complètement.

Vous pouvez mettre la machine à café hors tension si vous ne souhaitez pas détartrer l'appareil directement. Vous ne pourrez recommencer à préparer des boissons que lorsque vous aurez effectué le détartrage.

Détartre l'appareil sur demande


Le message **Détartre l'appareil.** s'affiche à l'écran.

- Confirmez le message en appuyant sur la touche **OK**.

Le processus démarre.

Nettoyage et entretien

- Suivez les instructions affichées à l'écran.

Lorsque le message Remplir le réservoir à eau avec 2 pastilles détartrantes et de l'eau tiède jusqu'au repère  et le remettre s'affiche, procédez comme suit.

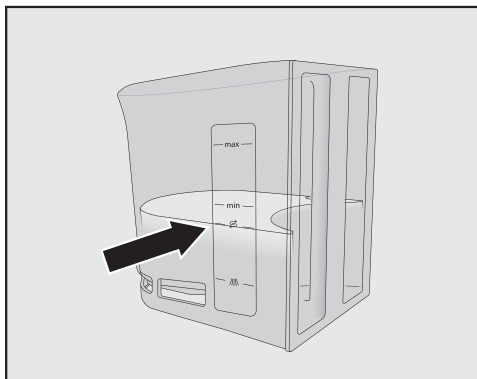
Pour un détartrage optimal, il est recommandé d'utiliser les pastilles de détartrage Miele.


Ces pastilles ont été spécialement développées pour les machines à café Miele.

Les autres détartrants qui, outre de l'acide citrique, contiennent d'autres acides et/ou ne sont pas exempts d'autres ingrédients indésirables, par ex. des chlorures, pourraient endommager le produit. En outre, l'effet requis pourrait ne pas être garanti si la concentration de la solution de détartrage n'est pas respectée.

Vous pouvez vous procurer les pastilles de détartrage dans la boutique en ligne Miele, auprès du SAV Miele ou de votre revendeur Miele.

Vous avez besoin de **2** pastilles de détartrage pour chaque processus de détartrage.



- Remplissez le réservoir d'eau tiède jusqu'au repère .
- Ajoutez **2** pastilles de détartrage dans le réservoir d'eau.

Veillez à respecter les proportions indiquées pour les pastilles détartrantes. Il est important de respecter précisément la quantité d'eau à verser dans le réservoir d'eau. Sinon, le processus de détartrage sera prématurément interrompu.

Procéder au détartrage

- Remettez le réservoir d'eau en place.
- Suivez les autres instructions affichées à l'écran.

Lorsque l'écran affiche Rincer le réservoir d'eau et le remplir :

- Rincez abondamment le réservoir d'eau à l'eau claire. Veillez à ce qu'il ne reste **plus aucun** résidu de produit détartrant dans le réservoir d'eau. Utilisez exclusivement de l'eau potable pour remplir le réservoir d'eau.

L'opération de détartrage est terminée lorsque le menu des boissons s'affiche.

Nettoyage et détartrage automatiques

Risque de dommages liés à des projections de solutions de nettoyage et de détartrage.

Attention, les surfaces et/ou les parquets naturels fragiles risquent d'être endommagés.

Vous pouvez placer le récipient d'entretien sous la distribution centrale avant l'extinction pour recueillir les solutions de nettoyage et de détartrage.

Retirez les projections des solutions de nettoyage et de détartrage.

Si vous manipulez une cartouche de détartrage préalablement remplie d'eau, veillez à ce que la solution de détartrage ne goutte pas sur des surfaces fragiles.

La machine à café dispose de programmes d'entretien automatiques pour le nettoyage du conduit de lait et de l'unité de percolation ainsi que pour le détartrage de l'appareil. À cet effet, la cartouche de nettoyage Miele et la cartouche de détartrage Miele sont introduites dans la machine à café. Le nettoyage automatique est toujours effectué avant le détartrage automatique si les deux programmes de nettoyage doivent être exécutés le même jour (durée totale : env. 35 minutes).

Vous pouvez déterminer l'heure de démarrage du nettoyage et du détartrage quotidiens via le minuteur d'entretien.

En fonction du mode d'utilisation, la machine à café détermine si et à quel moment le détartrage automatique doit être effectué.

Le nettoyage automatique s'applique au conduit de lait et/ou comprend le dégraissage de l'unité de percolation. Pour le nettoyage automatique, la machine à café détermine également la concentra-

tion de la solution de nettoyage et le type de programme de nettoyage en fonction du nombre et des sortes des préparations.


Si vous ne préparez aucune boisson, les programmes automatiques d'entretien ne démarrent pas.

Pour les programmes de nettoyage automatiques, l'eau est mélangée au produit d'entretien pour former une solution ensuite pompée à travers les conduits de la machine à café. Après un temps de maintien défini, cette solution est entièrement rincée pour permettre à nouveau la préparation des boissons.

Au cours du nettoyage et du détartrage automatiques, vous entendez fréquemment des bruits de pompage et de rinçage bien que l'appareil soit éteint.

Quels sont les points à observer avant et pendant les programmes automatiques d'entretien ?

La machine à café doit être opérationnelle et les conditions suivantes doivent être remplies :

- Des cartouches de nettoyage et de détartrage prêtes à l'emploi doivent être installées.
- Le nettoyage automatique est activé.
- Pendant les programmes automatiques d'entretien, la machine à café ne doit **pas** être débranchée du réseau électrique.
- Le bac d'égouttage, l'unité de percolation et la distribution centrale doivent être en place.
- En cas de mode Réservoir : le réservoir d'eau doit être en place et contenir de l'eau au moins jusqu'au repère .

Nettoyage et détartrage automatiques

- Tenez compte des messages qui s'affichent éventuellement avant la désactivation de l'appareil, tel que Vider puis remettre le bac d'égouttage et le bac à marc.
- La porte de l'appareil est fermée jusqu'au moment du démarrage.
- La machine à café doit être désactivée.

Nettoyage automatique

Si vous avez préparé une boisson contenant du lait, le conduit de lait est nettoyé au plus tard 4 jours après.

Si vous avez préparé une boisson à base de café, l'unité de percolation est dégraissée au plus tard 15 jours après.

Le nettoyage automatique dure env. 25 minutes.

Activer et désactiver le nettoyage automatique

En règle générale, vous activez le nettoyage automatique lors de la première mise en service.

Néanmoins, vous pouvez activer ou désactiver le Nettoyage automatique à tout moment.

Le menu des boissons s'affiche.

- Effleurez la touche sensitive ↵.
- Sélectionnez Réglages puis Nettoyage automatique.
- Sélectionnez le réglage de votre choix et validez avec OK.

Si le nettoyage automatique est activé et que des boissons au café et/ou au lait ont été préparées, la machine à café doit être nettoyée une fois à la main. Dans ce cas, les résidus de lait et les graisses de café sont éliminés et le compteur est remis à zéro.

La cartouche de nettoyage Miele

Pour le nettoyage automatique, utilisez exclusivement la cartouche de nettoyage Miele. Elle a été spécialement développée pour ces machines à café.

Après sa première insertion dans la machine à café, la cartouche de nettoyage Miele est utilisable pendant env. 1 an (conservation après ouverture).

L'élément déterminant la durée de conservation d'un an est la date à laquelle la cartouche de nettoyage a été insérée.

N'ajoutez en aucun cas d'autres liquides ou autres substances dans la cartouche de nettoyage.

La cartouche de nettoyage Miele contient un détergent qui élimine efficacement les résidus de lait et les graines de café.

La cartouche de nettoyage est conçue pour un service de jusqu'à 3 mois, selon l'utilisation de la machine à café. Si vous nettoyez souvent manuellement ou préparez un grand nombre de boissons, la durée diminue proportionnellement.

Vous pouvez afficher le niveau de la cartouche sous forme d'une barre segmentée sous Réglages | Info | Niveau. Au fur et à mesure que le niveau de remplissage de la cartouche diminue, divers messages s'affichent à intervalles réguliers pour vous rappeler la nécessité de prévoir une nouvelle cartouche de détartrant.

Le premier message s'affiche lorsque le niveau de remplissage de la cartouche est env. de 25 %.

Nettoyage et détartrage automatiques

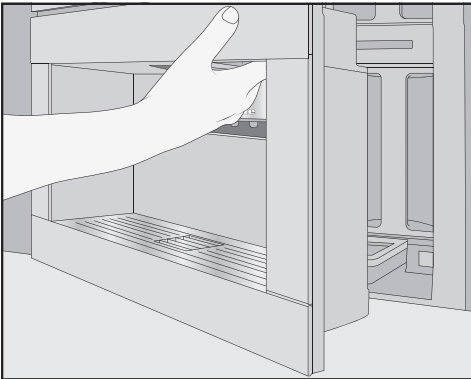
La cartouche de nettoyage est en vente dans la boutique en ligne Miele, auprès du SAV Miele ou de votre revendeur Miele.

Si **aucune** cartouche de nettoyage n'est insérée, si elle est **vide** ou **périmée**, le conduit de lait et l'unité de percolation doivent être nettoyés manuellement. Pour ce faire, vous devez utiliser les détergents appropriés (voir chapitre "Nettoyage et entretien", section "Nettoyer le conduit de lait" et "Dégraisser l'unité de percolation").

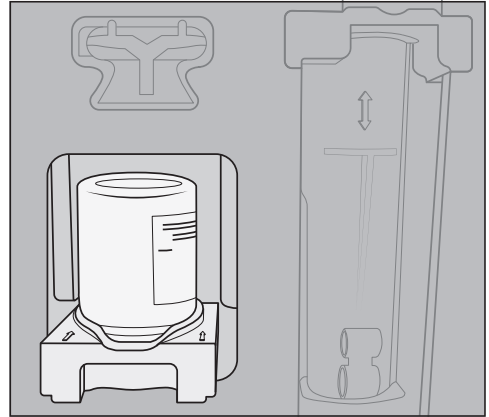
La cartouche de nettoyage peut rester en place en cas d'absence prolongée et de transport de la machine à café.

Remplacer la cartouche de nettoyage

Une nouvelle cartouche de nettoyage est en vente dans la boutique en ligne Miele, auprès du service après-vente Miele ou de votre revendeur Miele.



- Ouvrez la porte de l'appareil.
- Retirez le récipient d'entretien.



- Tirez le logement de la cartouche vers l'avant et retirez l'ensemble.
- Tournez la cartouche de nettoyage pour l'extraire du logement.
- Mettez la cartouche utilisée au rebut dans les ordures ménagères.

Occasionnellement, des résidus de détergent peuvent sécher sur le logement de la cartouche et former des dépôts blancs. Ces résidus de détergent ne nuisent pas au fonctionnement du nettoyage automatique. Si besoin, vous pouvez éliminer les résidus avec un chiffon humide ou laver le logement au lave-vaisselle.

- Retirez la nouvelle cartouche de nettoyage de son emballage.
 - Dévissez le couvercle à visser.
- Vous n'aurez plus besoin du couvercle.

Nettoyage et détartrage automatiques



- Vissez la nouvelle cartouche tête vers le haut dans le logement.
- Introduisez le logement avec la cartouche dans la machine à café jusqu'à entendre un clic d'enclenchement du logement.
- Remplacez le récipient d'entretien.
- Fermez la porte de l'appareil.

Détartrage automatique

Le détartrage automatique dure env. 12 minutes.

Pour garantir la durée de vie des composants de l'appareil et assurer des conditions pauvres en calcaire sur le long terme, il est nécessaire de détartrer manuellement les conduites à intervalles réguliers. La fréquence de détartrage dépend de la dureté de l'eau et de votre mode d'utilisation de la machine à café. Par exemple, si vous préparez beaucoup de boissons à base de lait, vous devrez détartrer la machine à café plus fréquemment avec des pastilles de détartrage.

La cartouche de détartrage Miele

Pour le détartrage automatique, utilisez exclusivement la cartouche de détartrage Miele.

La cartouche de détartrage Miele est utilisable pendant env. 1 an une fois que la cartouche de détartrage a été introduite dans la machine à café et remplie d'eau (conservation après ouverture). L'élément décisif pour la conservation de la cartouche est la date à laquelle la cartouche de détartrage a été insérée et remplie d'eau.

N'insérez pas de cartouche de détartrage déjà utilisée pour une autre machine à café Miele. Votre machine à café ne peut pas détecter le niveau de remplissage de ce genre de cartouche. L'efficacité du détartrage et le fonctionnement de votre appareil peuvent s'en trouver affectés.

N'ajoutez en aucun cas d'autres liquides ou autres substances dans la cartouche de détartrage.

Les cartouches de détartrage contiennent du produit détartrant sous forme de comprimés. Lorsque la cartouche est installée dans la machine à café, elle est remplie d'eau. Les pastilles sont progressivement dissoutes.

La cartouche de détartrage peut être conservée entre 7 et 12 mois, selon l'utilisation de la machine à café.

Vous pouvez afficher le niveau de la cartouche sous forme d'une barre segmentée sous Réglages | Info | Niveau. Au fur et à mesure que le niveau de remplissage de la cartouche diminue, divers messages s'affichent à intervalles régu-

Nettoyage et détartrage automatiques

liers pour vous rappeler la nécessité de prévoir une nouvelle cartouche de détartrage.

Vous pouvez vous procurer des cartouches de détartrage dans la boutique en ligne Miele, auprès du SAV ou auprès de votre revendeur Miele.

Si **aucune** cartouche n'est insérée, si une cartouche de détartrage **vide** ou **usagée** est en place, la machine à café doit être détartrée avec le programme d'entretien Détartrer l'appareil. Dans ce cas, vous aurez besoin du détartrant approprié (voir chapitre "Nettoyage et entretien", section "Détartrer l'appareil").

Vous pouvez laisser la cartouche de détartrage en place en cas d'absence prolongée. Si vous devez déplacer la machine à café, retirez la cartouche de détartrage avant de la transporter. Dans ce cas, veillez à respecter les consignes suivantes :

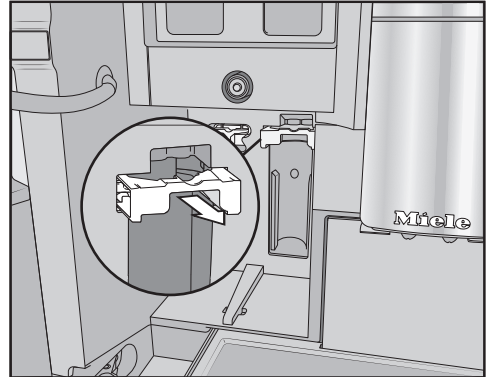
- Veillez à ce que la cartouche de détartrage soit stockée un maximum de 3 semaines en dehors de la machine à café.
- Transportez la cartouche de détartrage en charge à la verticale, et avec précaution. Évitez les chocs. Le fait de secouer ou de mettre la cartouche à l'envers risque de l'endommager ou de réduire sa durée de vie.
- Gardez la cartouche à la verticale, dans un endroit sombre et à température ambiante (16–38 °C).

Remplacer la cartouche de détartrage

Retirer la cartouche de détartrage

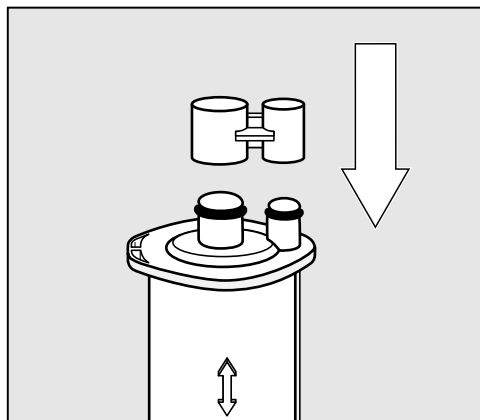


- Ouvrez la porte de l'appareil.
- Retirez le récipient d'entretien.



- Tirez le support de la cartouche vers l'avant.
- Retirez la cartouche.

Nettoyage et détartrage automatiques



Remarque : Vous pouvez fermer la cartouche de détartrage avec le cache situé dans le cylindre de cartouche. Le cache est facilement détachable.

- Mettez la cartouche au rebut dans les ordures ménagères.

Mettre en place la cartouche de détartrage

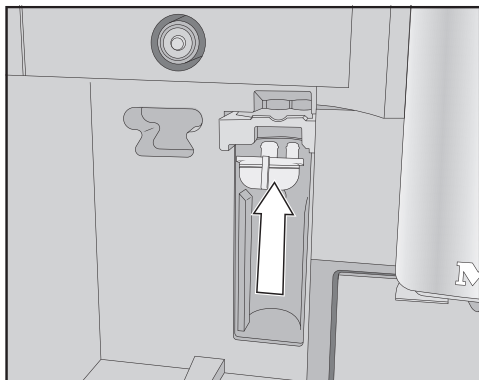
- Insérez la cartouche vers le haut en poussant jusqu'en butée.
- Remettez en place le support de la cartouche et le récipient d'entretien.
- Fermez la porte de l'appareil.
- Suivez les instructions affichées à l'écran.

La prochaine fois que vous désactivez la machine à café, la nouvelle cartouche de détartrage se remplira d'eau lors du processus de rinçage. Vous pouvez entendre l'eau entrer dans la cartouche à intervalles rapprochés.

Attendez dans chaque cas la mise à l'arrêt de la machine à café. Ne forcez en aucun cas l'extinction.

Ne pas utiliser de cartouche de détartrage

Si vous ne souhaitez pas utiliser de cartouche de détartrage, fermez le système à l'aide de l'adaptateur.



- Insérez l'adaptateur à la place de la cartouche.

Timer d'entretien

Le Timer d'entretien vous permet de paramétrer l'heure de démarrage des programmes d'entretien automatiques selon vos souhaits.

Notez que les programmes d'entretien automatiques nécessitent un maximum de 35 minutes environ.

Vous pouvez régler différentes heures de démarrage pour le week-end et la semaine du lundi au vendredi.

Régler la minuterie d'entretien

Le menu des boissons s'affiche.

- Effleurez la touche sensitive ↵.
- Sélectionnez Entretien.
- Sélectionnez Timer entretien.
- Modifiez les réglages selon vos souhaits.
- Validez en appuyant sur OK.

Nettoyage et détartrage automatiques

L'heure de démarrage est enregistrée. Dorénavant, les programmes automatiques d'entretien démarreront à l'heure enregistrée.

Annuler le nettoyage et le détartrage automatiques

Vous pouvez annuler les programmes automatiques de nettoyage pendant la durée d'action.

Si le nettoyage automatique n'est pas effectué **cinq fois** de suite, la préparation de boissons se verrouille. Vous devez dégraisser l'unité de percolation et/ou nettoyer le conduit de lait avant de pouvoir à nouveau préparer des boissons.

- Effleurez l'interrupteur Marche/Arrêt ①.

Le temps restant, en heures, s'affiche à l'écran.

- Effleurez Interrompre boisson.

De l'eau est introduite pour éliminer la solution de nettoyage ou de détartrage des conduits. Le rinçage peut durer jusqu'à 5 min. Vous pouvez à présent préparer des boissons.

Que faire si ...

Vous pouvez régler la plupart des défauts ou anomalies courants par vous-même. Dans bon nombre de cas, vous économiserez ainsi du temps et de l'argent car vous n'aurez pas besoin de faire appel au SAV.

Sur www.miele.com/service, vous trouverez des informations sur l'aide au dépannage.

Les tableaux suivants vous aideront à déceler la cause d'un défaut ou d'une anomalie et à y remédier.

Messages affichés

Les messages d'erreur doivent être validés en effleurant *OK*. Cela signifie que le message peut réapparaître à l'écran même si l'anomalie a été corrigée.

Suivez les instructions qui apparaissent à l'écran pour éliminer le "défaut".



Si le message d'erreur apparaît à nouveau à l'écran, contactez le service après-vente.

Problème	Cause et solution
F1, F2, F80, F82 F353, F354	Une anomalie interne s'est produite. ■ Éteignez la machine à café. Attendez environ 1 heure avant de remettre l'appareil en marche.
F74, F77 F225, F226 F235, F353, F354	Une anomalie interne s'est produite. ■ Éteignez la machine à café. Attendez environ 2 minutes avant de remettre l'appareil en marche.

Que faire si ...

Problème	Cause et solution
Vérifier l'arrivée d'eau et vider le réservoir d'eau	<p>Aucune entrée d'eau courante.</p> <ul style="list-style-type: none"> ■ Vérifiez si le tuyau d'arrivée d'eau est plié ou si le robinet est mal ouvert. ■ Retirez et videz le réservoir d'eau. ■ Introduisez le réservoir d'eau vide jusqu'en butée dans la machine à café. <p>Le message <i>Veillez patienter. Réservoir d'eau en cours de remplissage s'affiche. Le réservoir d'eau se remplit.</i></p> <p>Si vous souhaitez désactiver le raccordement à l'eau courante, remplissez le réservoir d'eau et replacez-le. Vous pouvez désormais sélectionner dans le menu Réglages : Raccordement d'eau Eteint.</p>
F233	<p>Le capteur de bord de tasse n'est pas en place ou n'a pas été installé correctement.</p> <p>Si un objet, par ex. une tasse, heurte le capteur pendant que la distribution centrale remonte, le capteur du bord de tasse perd sa position de référence.</p> <ul style="list-style-type: none"> ■ Confirmez le message en appuyant sur la touche <i>OK</i>. ■ Remettez le capteur du bord de tasse en place. <p>La détection du bord de la tasse est désactivée et la distribution centrale reste en position haute jusqu'à la remise en marche de la machine à café. La détection de bord de tasse sera réinitialisée à la prochaine remise en marche.</p>
F 355, F 357– F 362	<p>Le système à grains doit être réinitialisé, des grains de café sont éventuellement coincés.</p> <ul style="list-style-type: none"> ■ Ouvrez la porte de l'appareil et retirez les deux réservoirs à grains de la machine à café. ■ Fermez la porte de l'appareil. <p>Le système à grains est réinitialisé.</p> <ul style="list-style-type: none"> ■ Suivez les instructions affichées à l'écran.
F 307 ou Retirer et nettoyer la vanne de lait	<p>Il y a une panne de la vanne de lait.</p> <ul style="list-style-type: none"> ■ Retirez et nettoyez la vanne de lait (voir chapitre "Nettoyage et entretien", section "Retirer et nettoyer la vanne de lait").

Comportement inattendu de la machine à café

Problème	Cause et solution
L'écran reste éteint lorsque vous réactivez la machine à café en effleurant la touche Marche/Arrêt ①.	<p>Vous n'avez pas suffisamment effleuré la touche Marche/Arrêt ①.</p> <ul style="list-style-type: none"> ■ Appuyez sur la partie en creux de la touche Marche/Arrêt ① pendant au moins 3 secondes.
	<p>La fiche de l'appareil n'est pas bien insérée dans la prise.</p> <ul style="list-style-type: none"> ■ Insérez bien la fiche de l'appareil dans la prise.
	<p>Le fusible de votre installation électrique a disjoncté parce que la machine à café, la tension de l'installation ou un autre appareil sont défectueux.</p> <ul style="list-style-type: none"> ■ Débranchez la fiche d'alimentation de la machine à café. ■ Contactez un électricien ou le SAV Miele.
L'éclairage ne s'allume pas après avoir activé la machine à café.	<p>L'éclairage a été désactivé.</p> <ul style="list-style-type: none"> ■ Activez l'éclairage (voir chapitre "Réglages", section "Éclairage").
	<p>L'éclairage est défectueux.</p> <ul style="list-style-type: none"> ■ Contactez le service après-vente.
L'heure s'affiche, mais la touche sensitive  et le capteur de proximité ne réagissent pas.	<p>Ceci n'est pas une anomalie. La fonction QuickTouch est désactivée. Sélectionnez le réglage Ecran QuickTouch Activé pour que la touche sensitive  et le capteur de proximité réagissent même en cas d'extinction de la machine.</p>
La machine à café ne réagit pas à la commande sur écran.	<p>Une anomalie s'est produite.</p> <ul style="list-style-type: none"> ■ Effleurez la touche Marche/Arrêt ① jusqu'à désactivation de l'écran et remise en marche de l'appareil.
La machine à café se désactive brusquement.	<p>L'heure d'arrêt programmée pré-réglée en usine (20 minutes) ou l'heure d'arrêt que vous avez programmée est dépassée.</p> <ul style="list-style-type: none"> ■ Le cas échéant, réglez à nouveau l'heure d'arrêt (voir chapitre "Réglages", paragraphe "Minuteur").
	<p>La fiche de l'appareil n'est pas bien enfoncée dans la prise.</p> <ul style="list-style-type: none"> ■ Enfoncez bien la fiche de l'appareil dans la prise.

Que faire si ...

Problème	Cause et solution
Les touches sensibles ne réagissent pas. Impossible de commander la machine à café.	Une anomalie interne s'est produite. ■ Mettez la machine à café hors tension en débranchant la fiche d'alimentation de la prise de courant ou en déconnectant le fusible de l'installation électrique.
Un ventilateur tourne bien qu'aucune boisson ne soit préparée ou que l'appareil soit désactivé.	Ceci n'est pas une anomalie. Le ventilateur dans l'appareil continue de fonctionner après la préparation d'une boisson voire après la désactivation de l'appareil jusqu'à ce que l'intérieur soit déshumidifié.
Impossible de retirer l'unité de percolation.	L'unité de percolation n'est pas bien positionnée. ■ Le cas échéant, remettez la poignée de l'unité de percolation en position initiale. Fermez la porte de l'appareil. ■ Éteignez la machine à café. ■ Patientez env. 1 minute avant de remettre la machine à café en marche. Le mécanisme d'entraînement de l'unité de percolation est initialisé et se remet sur la position initiale. ■ Répétez ces étapes si nécessaire.

Problème	Cause et solution
<p>La préparation de café est interrompue de façon répétée et le message Remplir le réservoir à grains s'affiche.</p>	<p>Il ne s'agit pas d'une anomalie. L'unité de percolation ne détecte pas le café moulu. Une fois moulues, certaines variétés de café donnent une faible quantité de poudre. En général, c'est que le degré de mouture est réglé sur Fin et la quantité de mouture réglée sur le minimum.</p> <ul style="list-style-type: none"> ■ Confirmez le message en appuyant sur la touche <i>OK</i>. <p>Si le message apparaît lors de la préparation de toutes les spécialités à base de café :</p> <ul style="list-style-type: none"> ■ Sélectionnez un degré de mouture un peu plus grossier (voir "Degré de mouture"). ■ Sélectionnez une quantité de mouture plus élevée. <p>Tenez également compte d'éventuelles boissons modifiées dans "Profils".</p> <hr/> <p>Si le message apparaît uniquement lors de la préparation de certaines spécialités à base de café :</p> <ul style="list-style-type: none"> ■ Vérifiez les réglages concernant la quantité de mouture pour cette spécialité à base de café (voir "Degré de mouture"). Sélectionnez une quantité de mouture plus élevée. ■ Si nécessaire, choisissez aussi un degré de mouture un peu plus grossier.
<p>Malgré la présence d'un récipient sous la distribution centrale, la préparation de la boisson est arrêtée prématurément.</p>	<p>Ce n'est pas une anomalie. Si le récipient a une ouverture très large, par ex. une très grande tasse, le capteur de bord de tasse ne détecte pas le bord du récipient et la boisson est interrompue. Utilisez un autre récipient ou positionnez le récipient de sorte à assurer la détection du bord.</p>

Que faire si ...

Problème	Cause et solution
<p>La machine à café ne s'allume plus, bien que le réglage du Timer Activé à soit activé.</p>	<p>Le verrouillage de la mise en marche est activé. ■ Désactivez le verrouillage de la mise en marche.</p> <hr/> <p>Le jour actuel n'a pas été sélectionné. ■ Vérifiez et modifiez ces réglages si nécessaire.</p> <hr/> <p>La machine à café s'est enclenchée automatiquement trois fois de suite, mais personne ne s'en est servi (mode Congés). ■ Mettez l'appareil en marche et préparez une boisson.</p> <hr/> <p>En cours de détartrage automatique, l'appareil ne se met pas en marche avec le Timer Activé à. Ce n'est pas une anomalie. Modifiez le réglage du Timer.</p>
<p>Vous préparez de l'eau très chaude ou du thé et seule de la vapeur est produite.</p>	<p>L'altitude est probablement mal réglée. ■ Modifiez les paramètres d'altitude (Réglages Altitude). ■ Le cas échéant, vous pouvez également modifier les paramètres de température des boissons (Paramètres appareil).</p>
<p>L'écran est peu ou pas lisible.</p>	<p>La luminosité de l'écran est réglée sur une valeur trop faible. ■ Modifiez ce réglage (voir chapitre "Réglages").</p>
<p>L'écran est allumé mais la machine à café ne chauffe pas et ne prépare aucune boisson.</p>	<p>Le mode expo qui permet de présenter la machine à café chez les revendeurs ou dans les salles d'exposition a été activé. ■ Désactivez le mode expo (voir "Réglages").</p>

Anomalies pendant le nettoyage et/ou détartrage automatique

Problème	Cause et solution
<p>Après la mise en marche, un message indique que le nettoyage et/ou détartrage automatique n'a pu être exécuté.</p>	<p>La machine à café n'était pas prête à fonctionner : Toutes les parties amovibles telles que le réservoir d'eau, le bac d'égouttage, l'unité de percolation ou la distribution centrale doivent être en place.</p> <p>Le réservoir d'eau n'était pas rempli d'eau potable au moins jusqu'au repère de détartrage ☞.</p> <p>La trappe de l'appareil n'était pas fermée.</p> <ul style="list-style-type: none"> ■ Confirmez le message en appuyant sur la touche <i>OK</i>. ■ Veillez à ce que la machine à café soit opérationnelle avant le prochain nettoyage et/ou détartrage automatique. <hr/> <p>Lors du démarrage, la machine à café n'était pas éteinte.</p> <p>Les programmes automatiques d'entretien ne démarrent que si la machine à café est éteinte.</p> <ul style="list-style-type: none"> ■ Confirmez le message en appuyant sur la touche <i>OK</i>. ■ Si nécessaire, modifiez l'heure de démarrage.
<p>Le message Détartrer l'appareil. s'affiche malgré la présence d'une cartouche de détartrage opérationnelle. Aucune boisson ne peut être préparée.</p>	<p>Selon votre mode d'utilisation de la machine à café et la dureté de l'eau, complétez le détartrage automatique par un détartrage manuel.</p> <p>Dans ce cas, vous avez besoin d'un produit détartrant approprié, par ex. des pastilles de détartrage Miele.</p> <ul style="list-style-type: none"> ■ Détartrez la machine à café à l'aide du programme d'entretien (voir chapitre "Nettoyage et entretien", section "Détartre l'appareil").

Que faire si ...

Problème	Cause et solution
<p>Après la mise en marche, un de ces messages s'affiche : Le nettoyage automatique n'a pas pu être réalisé. Lancez le nettoyage automatique (durée min.) ? Sinon, le nettoyage automatique est arrêté</p> <p>Ou : L'entretien automatique n'a pas pu être réalisé. Procédez au nettoyage automatique comme partie de l'entretien automatique (durée min.) ? Sinon, le nettoyage automatique comme partie de l'entretien automatique est arrêté</p> <p>Impossible de préparer des boissons.</p>	<p>Le nettoyage automatique a été interrompu à cinq reprises.</p> <p>Vous souhaitez conserver le nettoyage automatique du conduit de lait et le dégraissage automatique de l'unité de percolation sur la machine à café :</p> <ul style="list-style-type: none"> ■ veillez à ce que la machine à café soit opérationnelle avant le prochain entretien automatique (voir chapitre "Nettoyage et détartrage automatiques"). ■ Effleurez <i>OK</i> pour démarrer le nettoyage automatique. <p>Si vous sélectionnez Non et ainsi désactivez le nettoyage automatique, vous devez manuellement nettoyer le conduit de lait et dégraisser l'unité de percolation (voir chapitre "Nettoyage et entretien"). À cet effet, vous devez vous procurer le détergent pour les conduits de lait et les pastilles pour le dégraissage de l'unité de percolation.</p>

Résultat peu satisfaisant

Problème	Cause et solution
<p>Le café n'est pas suffisamment chaud.</p>	<p>La tasse n'a pas été préchauffée. Plus la tasse est petite et épaisse, plus le préchauffage est important.</p> <ul style="list-style-type: none"> ■ Préchauffez la tasse, par exemple avec de l'eau chaude. <p>La température de percolation réglée est trop faible.</p> <ul style="list-style-type: none"> ■ Augmentez la température de percolation. <p>Les filtres de l'unité de percolation sont obstrués.</p> <ul style="list-style-type: none"> ■ Sortez l'unité de percolation et nettoyez-la à la main. ■ Dégraissez l'unité de percolation.

Problème	Cause et solution
La machine émet des bruits plus forts que d'ordinaire pendant la mouture du café.	Le réservoir à grains s'est vidé pendant la mouture. ■ Remplissez le réservoir de grains frais.
	Des corps étrangers peuvent se trouver parmi les grains de café, par ex. des morceaux de plastique ou des cailloux. ■ Éteignez immédiatement la machine à café. Contactez le service après-vente.
La boisson à base de café s'écoule trop lentement dans la tasse.	L'unité de percolation est bouchée. ■ Dégraissez l'unité de percolation (voir chapitre "Nettoyage et entretien", section "Dégraisser l'unité de percolation et nettoyer l'intérieur").
Il ne se forme pas de mousse sur le café ou l'espresso.	Les grains de café ne sont plus frais. Quand les grains de café torréfiés sont entreposés trop longtemps à l'air libre, le dioxyde de carbone des grains de café s'évapore peu à peu. C'est pourquoi il n'a plus aucune mousse qui se forme lors de la préparation. Bien sûr, vous pouvez toujours utiliser les grains de café.
Le café est trop léger. Le marc de café dans le bac à marc s'émiette et est en bouillie.	Trop peu de café moulu est infusé, car les grains de café acheminés dans le moulin sont en trop faible quantité. Votre café est-il très torréfié ? Une torréfaction très brune rend souvent les grains de café huileux. Ces corps gras peuvent s'accumuler sur les parois des réservoirs à grains et entraver le passage des grains. Utilisez-vous une variété de café à très gros grains ou à grains de tailles très différentes ? Les grains risquent de se coincer et de créer des "ponts". ■ Nettoyez les réservoirs à grains plus souvent si vous utilisez une torréfaction très foncée et huileuse. ■ Sortez légèrement les récipients à grains pour les secouer si vous utilisez des variétés de café à grains très gros ou à grains de tailles très différentes. ■ Le cas échéant, essayez d'autres variétés de café.

Que faire si ...

Problème	Cause et solution
Le café ne coule pas uniformément des deux buses de distribution. Des projections peuvent survenir lors de la préparation de lait.	Des dépôts de café dans la distribution centrale entravent la distribution de boisson. ■ Démontez la distribution centrale et lavez les pièces en machine, à l'exception de l'habillage inox. Effectuez ce nettoyage une fois par semaine .
La consistance de la mousse de lait est insatisfaisante.	La température du lait est trop élevée. Seul du lait froid (< 10 °C) permet de préparer une mousse de lait parfaite. ■ Contrôlez la température dans le récipient à lait.
	Le conduit de lait est obstrué et/ou la vanne de lait est encrassée. ■ Retirez et nettoyez la vanne de lait.

Problème	Cause et solution
<p>Les boissons au café s'écoulent lentement, au "goutte à goutte", de la distribution centrale.</p>	<p>L'unité de percolation est obstruée en raison d'une utilisation très intensive de la machine à café. Et/ou l'unité de percolation n'a pas été extraite ni nettoyée manuellement.</p> <ul style="list-style-type: none"> ■ Si une cartouche de nettoyage est présente, éteignez tout d'abord le Nettoyage automatique (Réglages Nettoyage automatique). ■ Exécutez le programme d'entretien Dégrais. l'unité de percolation avec 1 pastille de nettoyage (voir chapitre "Nettoyage et entretien", section "Dégraisser l'unité de percolation et nettoyer l'intérieur"). <div data-bbox="400 547 878 887" data-label="Image"> </div> <ul style="list-style-type: none"> ■ Nettoyez notamment les filtres de l'unité de percolation avec grand soin. ■ Le cas échéant, mettre le Nettoyage automatique en marche avant de démarrer la préparation d'une boisson. <p>À défaut de quoi, exécutez à nouveau les programmes d'entretien Nettoyer le circuit de lait et Dégrais. l'unité de percolation.</p>

Service après-vente et garantie

Sur <https://www.miele.be/fr/c/service-apres-vente-10.htm>, vous trouverez des informations sur l'aide au dépannage et les pièces de rechange Miele.

Garantie

La durée de garantie est de 2 ans.

Vous trouverez de plus amples informations dans le livret de garantie joint.

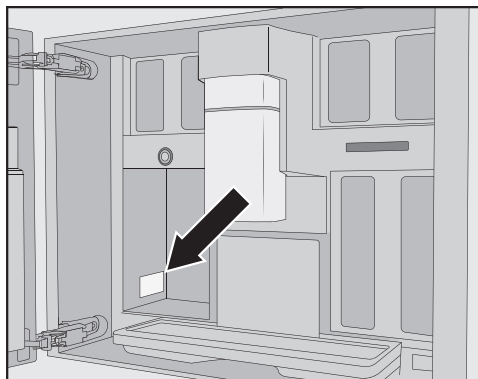
Contact en cas d'anomalies

Si vous n'arrivez pas à éliminer les anomalies vous-même, adressez-vous à votre revendeur Miele ou au SAV Miele.

Vous pouvez réserver une intervention du SAV Miele en ligne, sur <https://www.miele.be/fr/c/service-apres-vente-10.htm>.

Les coordonnées du SAV Miele sont indiquées à la fin du présent document.

Veillez indiquer au SAV la référence du modèle et le numéro de fabrication (N° fab./SN/N°). Ces deux indications figurent sur la plaque signalétique.



Vous trouverez ces produits et d'autres accessoires dans la boutique en ligne Miele, auprès du service après-vente ou de votre revendeur Miele. Vous trouverez ces produits et d'autres accessoires dans la boutique en ligne Miele, auprès du service après-vente ou de votre revendeur Miele.


- **Chiffon microfibre tous usages**
pour enlever les empreintes de doigts et les salissures légères
- **Nettoyant pour conduit de lait**
pour nettoyer le circuit de lait
- **Pastilles nettoyantes**
pour dégraisser l'unité de percolation
- **AutoCleaner**
pour le nettoyage automatique du conduit de lait et de l'unité de percolation
- **Cartouche de détartrage**
pour le détartrage automatique
- **Tablettes de détartrage**
pour un détartrage manuel
- **Cafetière isotherme CJ Jug 1,0 l**
pour le café ou le thé (fonction cafetière et théière)
- **Miele Black Edition One for all**
grains de café entiers – parfaitement adapté à la préparation d'Espresso, de Café Crema et de spécialités à base de café avec du lait
- **Miele Black Edition Espresso**
grains de café entiers – parfaitement adapté à la préparation d'Espresso
- **Miele Black Edition Café Crema**
grains de café entiers – parfaitement adapté à la préparation des cafés

- **Miele Black Edition Décaféiné**
grains de café entiers – parfaitement adapté à la préparation de spécialités à base de café décaféiné

Le contenu de la livraison peut varier en fonction du pays et du modèle. Vous pouvez consulter les accessoires et les produits de lavage disponibles dans votre pays dans la boutique Miele, auprès du service après-vente Miele ou de votre revendeur Miele.


Installation

Raccordement à l'eau courante

 Risque de dommages corporels et matériels lié à un raccordement non conforme.

Un raccordement non conforme peut entraîner des blessures corporelles et/ou des dommages matériels.

Seuls des professionnels qualifiés sont habilités à raccorder cet appareil au réseau d'eau courante.

 Risques pour la santé et le matériel liés à une eau insalubre.

La qualité de l'eau entrante doit être conforme à la législation en vigueur dans le pays d'utilisation de la machine à café.

Branchez la machine à café au réseau d'eau potable.

Le raccordement à l'arrivée d'eau doit être conforme à la réglementation en vigueur du pays concerné. De même, tous les appareils et dispositifs utilisés pour l'alimentation en eau de la machine à café doivent être conformes à la réglementation en vigueur du pays concerné.

Raccordez la machine à café directement au réseau d'eau courante.

Évitez tout système d'alimentation en eau de la machine à café dans lequel de l'eau stagne. Sous peine de détérioration du goût des boissons préparées.

La machine à café répond aux exigences des normes CEI 61770 et EN 61770.

La machine à café doit être raccordée exclusivement à une conduite d'eau froide.

La pression de l'eau doit être comprise entre 100 et 1.000 kPa (1 et 10 bars).

Il est impératif d'installer un robinet d'arrêt permettant d'interrompre l'arrivée d'eau, en cas de besoin, entre le tuyau en inox et l'arrivée d'eau. Veillez à ce que le robinet d'arrêt soit aisément accessible après installation de la machine à café.

Monter le tuyau en inox sur la machine à café


Utilisez exclusivement le tuyau en inox fourni. Il est interdit de raccourcir, rallonger le tuyau en inox fourni ou de le remplacer par un autre.

Remplacez exclusivement un tuyau en inox défectueux par un tuyau de rechange d'origine Miele. Vous pouvez vous procurer le tuyau en inox pour contact alimentaire dans la boutique en ligne Miele, auprès du SAV Miele ou auprès de votre revendeur Miele.

Le tuyau en inox fourni mesure 1,5 m de long.

- Retirez la trappe du raccordement à l'eau courante située à l'arrière de la machine à café.
- Prenez le côté **coudé** du tuyau en inox et vérifiez la présence d'une bague d'étanchéité. Au besoin, placez une bague d'étanchéité.
- Vissez l'écrou-raccord du tuyau en inox sur le filet.
- Veillez à la solidité et à l'étanchéité du raccord vissé.

Raccordement à l'arrivée d'eau

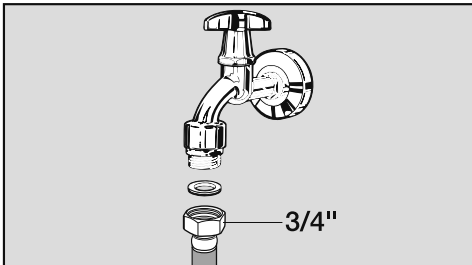
 Débranchez la machine à café du réseau électrique avant de procéder au raccordement de l'appareil à l'eau courante.

Coupez l'alimentation en eau avant de raccorder la machine à café à l'eau courante.

Veillez à ce que le robinet d'arrêt reste accessible après installation de l'appareil.

Pour raccorder la machine à café à l'eau courante, un robinet d'eau d'un filetage de 3/4" est nécessaire.

- Vérifiez la présence d'une bague d'étanchéité. Au besoin, installez-en une.



- Raccordez le tuyau en inox au robinet d'arrêt.
- Faites attention à la solidité du raccord vissé.
- Ouvrez lentement le robinet d'arrêt et vérifiez si le raccordement à l'eau courante est étanche. Modifiez si nécessaire la position du joint et du raccord fileté.


Vous pouvez maintenant procéder à l'installation de la machine à café.

Installation

Raccordement électrique

La machine à café est équipée en série d'un raccordement prêt à l'emploi à une prise avec mise à la terre.


Installez la machine à café de sorte que la prise soit facilement accessible. Si la prise n'est pas facilement accessible, vérifiez qu'un dispositif de sectionnement de chacun des pôles est prévu sur l'installation.

 Risque d'incendie en cas de surchauffe.

Le fonctionnement de la machine à café sur des multiprises et des rallonges peut entraîner une surcharge des câbles.

Pour des raisons de sécurité, n'utilisez pas de multiprise, de rallonge, d'adaptateur et/ou encore de prise à économie d'énergie.

L'installation électrique doit être conforme à la norme VDE 0100.

Pour des raisons de sécurité, nous recommandons l'utilisation d'un disjoncteur différentiel (RCD) du type  dans l'installation domestique associée pour le raccordement électrique de la machine à café.

Un câble d'alimentation réseau abîmé ne doit être remplacé que par un câble réseau spécial du même type (disponible auprès du service après-vente Miele). Pour des raisons de sécurité, seul un professionnel qualifié ou le service après-vente Miele doit se charger du remplacement.

La plaque signalétique indique la puissance de raccordement adaptée.

Prévoir un fusible d'au moins 10 A.

Comparez ces instructions avec les

données de raccordement électrique sur site. En cas de doute, contactez un électricien qualifié.

Le fonctionnement temporaire ou permanent sur un système d'alimentation électrique autonome ou non synchrone au réseau (comme les réseaux autonomes, les systèmes de sauvegarde) est possible. Pour le fonctionnement, l'installation d'alimentation en énergie doit respecter les prescriptions de la norme EN 50160 ou d'une norme similaire.

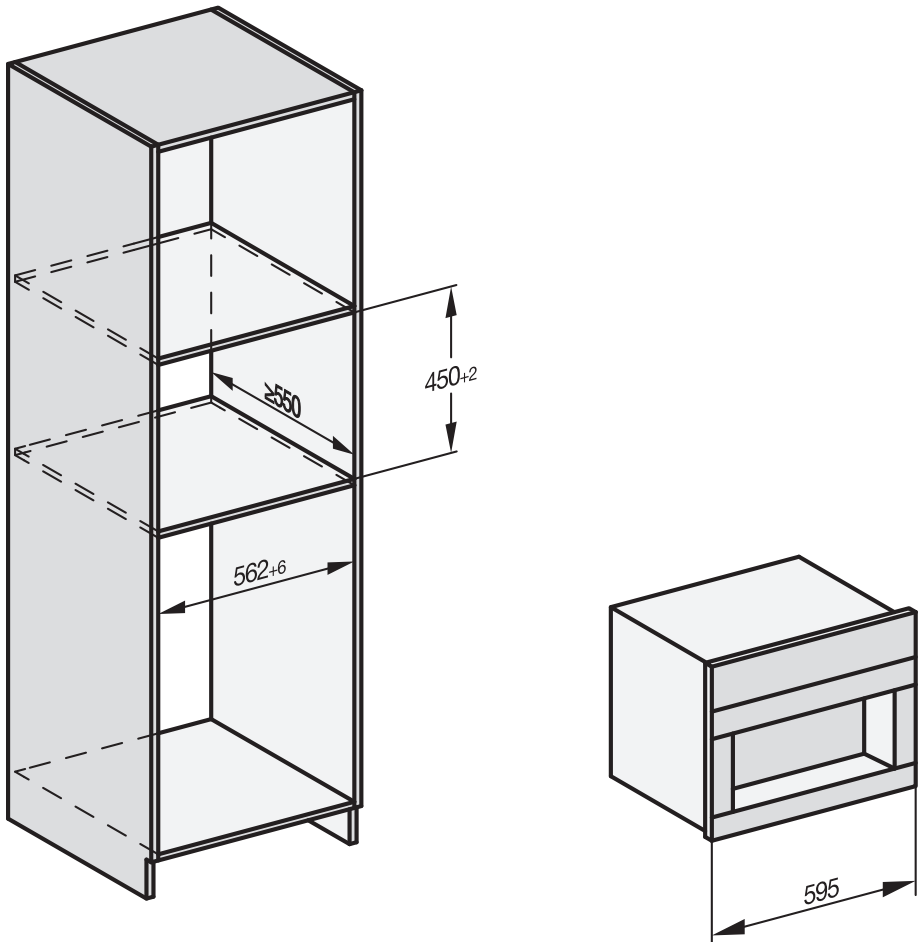
Les mesures de protection prévues dans l'installation domestique et dans ce produit Miele doivent également être assurées dans leur fonction et leur mode de fonctionnement en fonctionnement isolé ou en fonctionnement non synchrone au réseau ou être remplacées par des mesures équivalentes dans l'installation. Comme décrit par ex. dans la publication actuelle de VDE-AR-E 2510-2.

Dimensions d'encastrement

Montage dans un meuble en hauteur

Respectez une hauteur d'installation minimale de 850 mm.

Toutes les dimensions sont indiquées en mm.

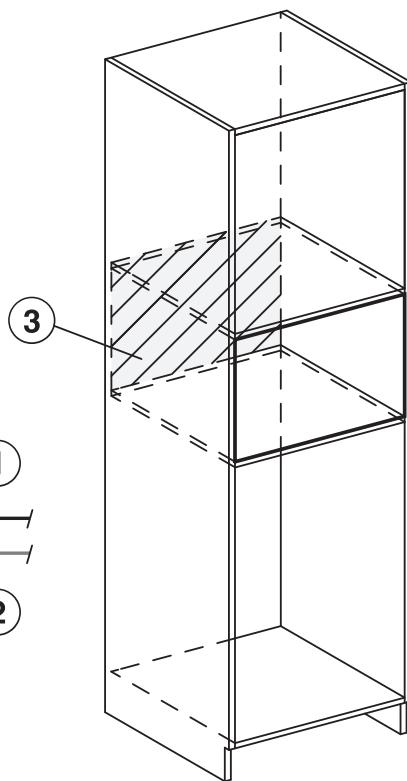
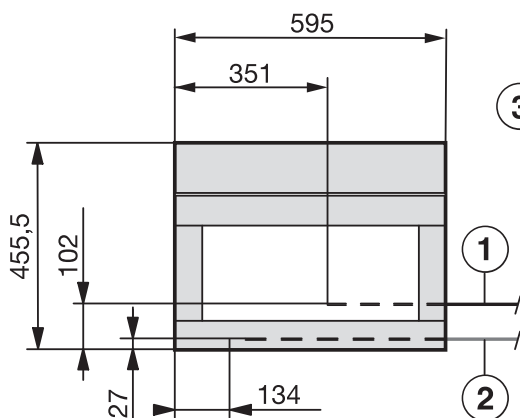


Une combinaison avec d'autres appareils encastrables Miele est possible. Dans ce cas, il est impératif de prévoir un plancher intermédiaire fermé entre la machine à café et l'appareil situé en dessous. Une combinaison avec un tiroir chauffant Gourmet/tiroir de mise sous vide encastrable ne requiert pas de plancher intermédiaire.

Installation


Installation et raccords

Toutes les dimensions sont indiquées en mm.




- ① Câble de raccordement au réseau
- ② Raccordement à l'eau froide
- ③ Dans cette zone, aucun raccordement électrique ni à l'eau froide

Installer la machine à café

 Risque de blessures lié à un fonctionnement non conforme.

Si un appareil n'est pas installé et donc non sécurisé, les personnes encourrent des risques de blessure.

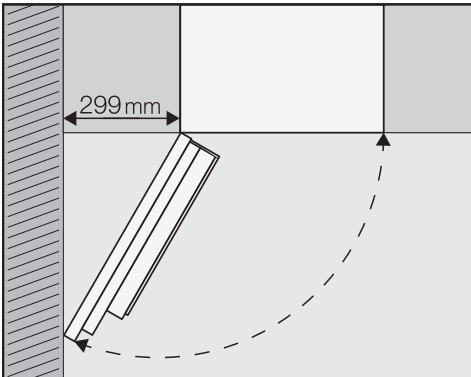
Faites fonctionner la machine à café uniquement lorsqu'elle est installée.

 Risque de dommages matériels lié à un fonctionnement non conforme.

Si la plage de température ambiante n'est pas respectée, la machine à café risque de ne pas fonctionner correctement.

Faites fonctionner la machine à café uniquement dans une plage de température ambiante comprise entre +16 °C et +38 °C.

Respectez une hauteur d'installation minimale de 850 mm.



Remarque : Si une distance d'au moins 299 mm sépare le mur de la machine à café, la porte de l'appareil s'ouvre plus largement et la manipulation est simplifiée. Il est ainsi plus facile de retirer le réservoir à grains gauche, par exemple.

Vous aurez besoin d'un tournevis de taille TX 20 pour l'installation.

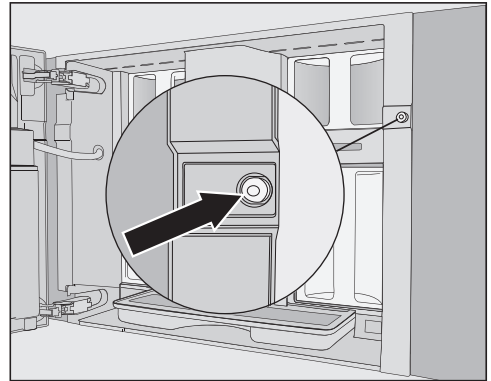
Remarque : Il est utile de prévoir un support pour la machine à café qui soit à la hauteur de la niche d'encastrement. Cela facilite le raccordement électrique et à l'eau courante de l'appareil.

Raccorder à l'eau courante et au réseau électrique

Observez les indications des chapitres "Raccordement à l'eau courante" et "Raccordement électrique".

- Branchez la machine à café au réseau électrique et à l'eau courante.

Démonter les sécurités de transport



Un ergot en silicone rouge se trouve dans le trou de la vis, permettant de sécuriser la porte de l'appareil pendant le transport et d'éviter ainsi les dommages dus au transport sur l'appareil.

Retirez l'ergot en silicone **avant** de visser la machine à café au meuble.

- Retirez l'ergot en silicone rouge du trou de la vis en tirant fortement dessus.

Installation

L'ergot en silicone rouge n'est plus nécessaire. Mettez l'ergot en silicone au rebut dans les ordures ménagères.

Insérer et aligner la machine à café

Lorsque vous poussez l'appareil dans la niche, veillez à ne pas endommager ou coincer les raccordements électrique et à l'eau courante.

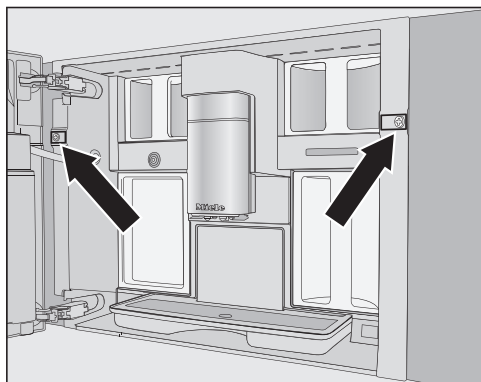
- Introduisez la machine à café jusqu'en butée dans la niche d'encastrement.
- Vérifiez que la machine à café est bien centrée et bien d'aplomb dans la niche. Alignez l'appareil.

Pour aligner la machine à café, n'ajustez en aucun cas les charnières de porte, sous peine d'empêcher le bon positionnement du récipient à lait et par conséquent le bon déroulement des préparations à base de lait.

Vissez maintenant la machine à café dans le meuble.

Visser la machine à café dans le meuble

- Ouvrez la porte de l'appareil.



Sont incluses dans la livraison 2 vis TX20 (25 mm).

- Fixez la machine à café à l'aide des vis fournies aux parois latérales du meuble. Serrez les deux vis à la main.

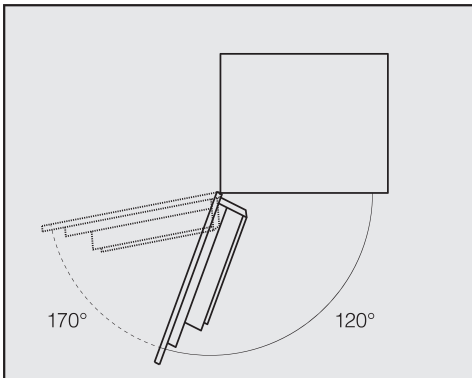
Remarque : Vous pouvez retirer les limiteurs d'ouverture de porte et étendre l'angle d'ouverture de la porte à environ 170° pour visser plus facilement la vis gauche (voir section "Limite d'ouverture de porte"). Vérifiez que l'espace est suffisant et que la porte de l'appareil ne heurte pas un mur adjacent.

- Vérifiez le fonctionnement de la machine à café.

Limitation d'ouverture de porte

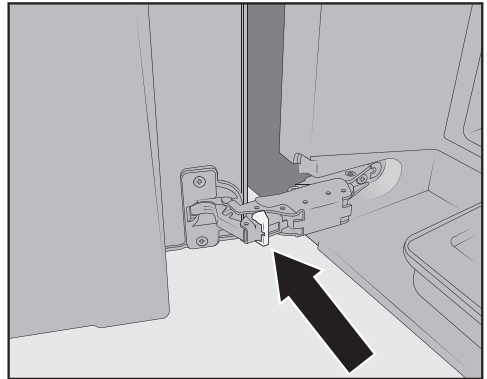
Les charnières de porte de la machine à café sont équipées de limiteurs d'ouverture de porte qui limitent l'angle d'ouverture de la porte de l'appareil à environ 120°. De cette manière, la porte ne peut pas cogner contre un mur adjacent ni être endommagée lors de son ouverture.

Vous pouvez retirer les limiteurs d'ouverture de porte pour étendre l'angle d'ouverture à env. 170°. Il est ainsi plus facile de retirer par ex. les réservoirs à grains.



Supprimer la limitation d'ouverture de porte

Avant d'étendre l'angle d'ouverture de la porte, vérifiez que l'espace est suffisant et que la porte de l'appareil ne heurte pas un mur adjacent.



- Retirez les limiteurs d'ouverture de porte des charnières en soulevant, par exemple, les limiteurs d'ouverture de porte à l'aide d'un tournevis.

L'angle d'ouverture de la porte de l'appareil est désormais étendu à 170°.

Caractéristiques techniques

Consommation d'électricité en veille : < 0,8 watts

Consommation d'électricité en mode veille avec maintien de la connexion au réseau : < 1,4 watts

Bande de fréquence 2,4000 GHz – 2,4835 GHz

Puissance d'émission maximale < 100 mW

Déclaration de conformité

Par la présente, Miele déclare que cette machine à café est conforme à la directive 2014/53/UE.

Le texte intégral de la déclaration de conformité UE est disponible à l'une des adresses suivantes :

- Produits, Téléchargements, sur www.miele.be/fr
- Onglet Services, Demande de documentation, Modes d'emploi, sur <https://miele.be/modedemploi> en indiquant le nom du produit ou le numéro de série

Droits d'auteur et licences

Miele utilise son propre logiciel ou un logiciel tiers non couvert par une licence open source, pour faire fonctionner et contrôler l'appareil. Le présent logiciel/les composants de logiciel sont soumis à des droits d'auteur. Les droits d'auteur détenus par Miele et des tiers doivent être respectés.

Cet appareil contient également des composants logiciels distribués sous licence open source. Vous pouvez consulter les composants open source inclus ainsi que les avis de droit d'auteur correspondants, les copies des conditions de licence applicables et toute autre information dans l'appareil sous Réglages | Informations légales | Licences open source. Les dispositions de responsabilité et de garantie des conditions de licence open source qui y figurent ne s'appliquent qu'à l'égard des ayants droit respectifs.

L'appareil contient notamment des composants logiciels sous licence GNU General Public License, version 2, ou GNU Lesser General Public License, version 2.1. Pendant une période d'au moins 3 ans après l'achat ou la livraison de l'appareil, Miele propose de vous fournir ou de fournir à des tiers une copie lisible par machine du code source des composants open source contenus dans l'appareil, sous licence GNU General Public License, version 2, ou GNU Lesser General Public License, version 2.1, sur un support de données (CD-ROM, DVD ou clé USB). Pour obtenir ce code source, veuillez nous contacter par e-mail (info@miele.com) ou à l'adresse suivante, en précisant le nom du produit, le numéro de série et la date d'achat :

Miele & Cie. KG
open source
GTZ/TIM
Carl-Miele-Straße 29
33332 Gütersloh

Nous attirons votre attention sur la garantie limitée en faveur des ayants droit selon les termes de la GNU General Public License, Version 2, et de la GNU Lesser General Public License, Version 2.1 :

This program is distributed in the hope that it will be useful, but WITHOUT ANY WARRANTY, without even the implied warranty of MERCHANTABILITY of FITNESS FOR A PARTICULAR PURPOSE. See the GNU General Public License and GNU Lesser General Public License for more details.

S.A. Miele Belgique

Z.5 Mollem 480

1730 Mollem (Asse)

**Réparations à domicile et autres renseignements : 02/451.16.16
(Lu.-Ven. 8h-17h)**

E-mail: contact@miele-support.be

Internet: www.miele.be

**Prenez un rendez-vous au Miele Experience Center
de Bruxelles, Mollem, Anvers ou Hasselt**

<https://www.miele.be/fr/c/miele-belgique-200.htm>

Miele Luxembourg S.à.r.l.

20, rue Christophe Plantin

Boîte postale 1011

L-1010 Luxembourg-Gasperich

**Réparations à domicile et autres renseignements : +352 497 11 30
(Lu.-Jeu. 8h30-17h // Vend. 8h30-16h)**

E-mail : infolux@miele.lu

Internet : www.miele.lu

Prenez un rendez-vous au Miele Experience Center de Gasperich

<https://www.miele.lu/fr/c/miele-experience-center-gasperich-700.htm>

Allemagne

Miele & Cie. KG

Carl-Miele-Straße 29

33332 Gütersloh

CVA 7845

fr-BE

M.-Nr. 11 860 552 / 02