





## Kullanım kılavuzu Isı pompalı kurutma makinesi



Makineyi kurmadan ve çalıştırmadan önce Kullanma Kılavuzunu **mutlaka** okuyunuz. Böylece kendinizi ve cihazınızı gelecek zararlardan korumuş olursunuz.

# İçindekiler

|   |           |
|---|-----------|
| <b>Çevre Korumaya Katkınız</b> .....  | <b>5</b>  |
| Havların veya aksesuarların atılması .....  | 5         |
| <b>Güvenlik talimatları ve uyarılar</b> .....   | <b>6</b>  |
| <b>Kurutma makinesinin kullanımı</b> .....  | <b>14</b> |
| Kumanda paneli .....  | 14        |
| Sensörlü tuşların çalışma şekli .....   | 15        |
| <b>İlk Çalıştırma</b> .....   | <b>16</b> |
| Kurulum .....   | 16        |
| Kurulumun ardından bekleme süresi .....   | 16        |
| Ağ bağlantısı için ön koşullar .....  | 16        |
| Wash2Dry  .....  | 16        |
| <b>Enerji tasarrufu</b> .....   | <b>18</b> |
| <b>1. Doğru çamaşır bakımına yönelik bilgiler</b> .....   | <b>19</b> |
| Yıkama sırasında dikkate alınması gereken hususlar .....  | 19        |
| Çamaşırların kurutma için hazırlanması .....  | 19        |
| Kurutma .....   | 20        |
| Bakım sembollerinin dikkate alınması .....  | 20        |
| Doğru kurutma kademesi seçimi .....   | 20        |
| <b>2. Kurutma Makinesinin Doldurulması</b> .....  | <b>21</b> |
| Çamaşırların doldurulması .....   | 21        |
| FragranceDos'un kontrol edilmesi .....  | 21        |
| <b>3. Program Seçimi ve Başlatma</b> .....  | <b>22</b> |
| Kurutma makinesinin gücünün açılması .....  | 22        |
| Program seçimi .....  | 22        |
| 1. Kurutma programının program seçim düğmesi ile seçilmesi .....  | 22        |
| 2. Kurutma programının program seçim düğmesinin MobileStart  konumu aracılığıyla seçilmesi ..... | 22        |
| 3. Kurutma programının, program seçim düğmesinin Wash2Dry  konumu aracılığıyla seçilmesi .....  | 22        |
| Program ayarı seçimi .....  | 23        |
| Kurutma kademesi seçimi .....   | 23        |
| <i>Sıcak havalandırma/DryFresh</i> program süresinin seçilmesi .....  | 23        |
| Hassas + seçimi .....   | 23        |
| Gecikmeli başlatma özelliğinin etkinleştirilmesi .....  | 23        |
| Programın başlatılması .....  | 23        |
| <b>4. Program Sonunda Çamaşırların Çıkarılması</b> .....  | <b>25</b> |
| Program sonu/Kırışık önleme .....   | 25        |
| Çamaşırların çıkarılması .....  | 25        |
|  <b>Gecikmeli başlatma/SmartStart</b> .....  | <b>26</b> |
| SmartStart .....  | 27        |
| <b>Program Tablosu</b> .....  | <b>28</b> |
| <b>Program Akışının Değiştirilmesi</b> .....  | <b>31</b> |
| Devam eden programın değiştirilmesi .....   | 31        |

|   |           |
|---|-----------|
| Çamaşır ekleme veya çıkarma .....   | 31        |
| <b>Yoğuşma suyu haznesi</b> .....   | <b>32</b> |
| Yoğuşma suyu haznesinin boşaltılması .....  | 32        |
| <b>Koku Flakonu</b> .....   | <b>33</b> |
| FragranceDos .....  | 33        |
| Koku flakonunun koruyucu kaplamasının çıkarılması .....                               | 33        |
| Koku flakonunun takılması .....   | 34        |
| Koku flakonunun açılması .....  | 35        |
| Koku flakonunun kapatılması .....   | 35        |
| Koku flakonunun çıkarılması/değiştirilmesi .....                                      | 35        |
| <b>Temizlik ve Bakım</b> .....  | <b>37</b> |
| Kurutma makinesinin temizliği .....   | 37        |
| Hav Filtresi .....  | 37        |
| Koku flakonunun çıkarılması .....   | 37        |
| Görülen havların alınması .....   | 37        |
| Hav filtresi ve hava giriş alanının derinlemesine temizliği .....                     | 38        |
| Hav filtresinin yıkanması .....   | 39        |
| Kalan nem sensörünün temizlenmesi .....   | 39        |
| Baza filtresinin temizliği .....  | 40        |
| Baza filtresinin çıkarılması .....  | 40        |
| Baza filtresinin temizlenmesi .....   | 41        |
| Baza filtresi kapağının temizlenmesi .....  | 43        |
| <b>Sorunların giderilmesi</b> .....   | <b>44</b> |
| Program iptal edildikten sonra kontrol ışıkları veya süre göstergesindeki bilgiler .. | 44        |
| Kontrol ışıkları veya süre göstergesindeki bilgiler .....                             | 45        |
| Çamaşırılar iyi kurutulmuyorsa? .....   | 46        |
| Kurutma işlemi çok uzun sürüyorsa? .....  | 48        |
| Diğer Problemler .....  | 49        |
| Baza filtresinin değiştirilmesi .....   | 50        |
| Baza filtresinin rejenere edilmesi .....  | 51        |
| Isı eşanjörünün kontrolü .....  | 51        |
| <b>Müşteri Hizmetleri</b> .....   | <b>52</b> |
| Arızalar için iletişim bilgisi .....  | 52        |
| EPREL Veritabanı .....  | 52        |
| Garanti .....   | 52        |
| Sonradan satın alınabilen aksesuarlar .....   | 52        |
| <b>Kurulum</b> .....  | <b>53</b> |
| Önden görünüm .....   | 53        |
| Arkadan görünüm .....   | 54        |
| Kurutma makinesinin taşınması .....   | 54        |
| Kurutma makinesinin kurulum yerine taşınması .....                                    | 54        |

# İçindekiler

|  |           |
|--|-----------|
| Kurulum.....   | 55        |
| Kurutma makinesinin hizalanması .....                      | 55        |
| Kurulumun ardından bekleme süresi.....                     | 55        |
| Havalandırma .....   | 56        |
| Taşıma işleminden önce .....                               | 56        |
| Ek kurulum şartları.....                                   | 56        |
| Yoğuşma suyunun dışarıya tahliyesi.....                    | 57        |
| Tek yönlü bir valf gerektiren özel bağlantı koşulları..... | 57        |
| Su boşaltma hortumunun hazırlanması.....                   | 57        |
| Örnekler.....  | 58        |
| Kapak Açma Yönünün Değiştirilmesi.....                     | 61        |
| Menteşe Yerinin Değiştirilmesi .....                       | 61        |
| Montaj.....  | 66        |
| Elektrik bağlantısı.....                                   | 67        |
| <b>Teknik veriler .....</b>                                | <b>68</b> |
| Uygunluk Beyanı .....                                      | 68        |
| <b>Tüketim Verileri .....</b>                              | <b>69</b> |
| <b>Programlama fonksiyonları .....</b>                     | <b>70</b> |
| Programlama .....  | 70        |
| <i>P00</i> Fabrika ayarı.....                              | 71        |
| <i>P01</i> Pamuklu kurutma kademeleri.....                 | 71        |
| <i>P02</i> Bakımı kolay kurutma kademeleri.....            | 72        |
| <i>P04</i> Soğutma derecesi .....                          | 72        |
| <i>P05</i> Sinyal sesi seviyesi .....                      | 72        |
| <i>P06</i> Tuş sesi.....                                   | 72        |
| <i>P07</i> PIN kodu .....                                  | 72        |
| <i>P08</i> İletkenlik .....                                | 73        |
| <i>P11</i> Kumanda panelinin kapanış tarzı.....            | 73        |
| <i>P13</i> Hafıza .....                                    | 73        |
| <i>P14</i> Kırışık önleme .....                            | 74        |
| <i>P19</i> Sesli sinyal etkin.....                         | 74        |
| <i>P20</i> Hava kanalları göstergesi .....                 | 74        |
| <i>P22</i> Kısık yanan ışıklı alanların parlaklığı .....   | 74        |
| <i>P25</i> Program sonu sesli sinyal süresi.....           | 74        |
| <i>P26</i> Karşılama melodisi.....                         | 75        |
| <i>P30</i> Çalışma saatleri.....                           | 75        |
| Ağ iletişimi .....   | 75        |
| Wi-Fi bağlantısının kapatılması .....                      | 75        |
| <i>P24</i> RemoteUpdate .....                              | 75        |
| <i>P31</i> Uzaktan kumanda .....                           | 76        |
| <i>P32</i> SmartGrid.....                                  | 76        |
| İletişim modülü için telif hakları ve lisanslar .....      | 77        |

### Nakliye Ambalajının Elden Çıkarılması

Ambalaj cihazı nakliye hasarlarına karşı korur. Ambalaj malzemeleri tasfiyeye yönelik olarak çevre dostu malzemelerden seçilmiştir ve bu sebeple geri dönüştürülmesi mümkündür.

Ambalajın malzeme döngüsüne geri kazandırılması hammadde tasarrufu sağlar ve atık oluşumunu azaltır. Bayiniz ambalajı geri alabilir.

### Eski cihazın elden çıkarılması

Elektrikli ve elektronik cihazlar birçok değerli materyal içerir. Bu tür cihazlar aynı zamanda işleyişleri ve güvenlikleri için gerekli belli maddeler, karışımlar ve bileşenler de içerir. Bunlar evsel atıklar içinde ve uygunsuz işlem görmeleri halinde insan sağlığına ve çevreye zarar verebilirler. Bu sebeple eski cihazınızı hiçbir suretle evsel atıklarla birlikte elden çıkarmayınız.



Boru hatlarının ve kurutma makinenizin ısı eşanjörünün uygun ve çevre dostu tasfiye için evden taşınıncaya kadar zarar görmemesine dikkat ediniz.

Bu şekilde kurutma makinesinde bulunan soğutucunun ve kompresörde bulunan yağın çevreye sızmaması sağlanır.

Bunun yerine varsa belediyeler, bayiler veya Miele'de bulunan elektrikli ve elektronik cihazların teslimi ve değerlendirilmesine yönelik resmi toplama ve geri alma merkezlerinden yararlanınız. Elden çıkarılacak eski cihaz üzerindeki olası kişisel verilerin silinmesinden yasalar uyarınca siz sorumlusunuzdur. Lütfen

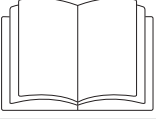
eski cihazın, evden çıkarılıncaya kadar çocukların erişemeyeceği güvenli bir yerde muhafaza edilmesini sağlayınız.

### Havların veya aksesuarların atılması

Aşınma nedeniyle sentetik elyaf içeren giysilerden çevreye zararlı mikroplastik parçacıklar salınır ve bu parçacıklar yıkandıktan sonra çamaşırların üzerinde kalır. Bu nedenle, hav filtreleri tarafından toplanan havları evsel atık çöpüne atınız. Mikroplastiklerin kanalizasyon sisteminde yayılmasını önlemek için havlar tahliye edilen suya karışmamalıdır.

Boş koku flakonunu veya arızalı baza filtresi gibi kullanılmayan aksesuarları da evsel atıklarınızla birlikte atınız.

## Güvenlik talimatları ve uyarılar



Kullanım kılavuzunu mutlaka okuyunuz.



Bu kurutma makinesi yanıcı ve patlayıcı bir soğutucu madde içermektedir.

Bu kurutma makinesi öngörülen güvenlik şartlarına uygundur. Bununla birlikte uygunsuz bir kullanım bedensel yaralanmalara ve mal zararına sebep olabilir.

Kurutma makinesini ilk kez çalıştırmadan önce kullanım kılavuzunu dikkatli bir şekilde sonuna kadar okuyunuz. Bu kılavuz montaj, güvenlik, kullanım ve bakıma yönelik önemli bilgiler içermektedir. Bu bilgiler sayesinde kendinizi korumuş olur ve kurutma makinesinde oluşabilecek zararların önüne geçersiniz.

IEC 60335-1 standardı uyarınca Miele, kurutma makinesinin kurulumuna yönelik bölümün ve güvenlik talimatları ve uyarılarının mutlaka okunması ve bunlara uyulması gerektiğine dikkat çeker.

Miele bu talimatlara uyulmamasından kaynaklanan zararlardan sorumlu tutulamaz.

Bu kullanım kılavuzunu saklayınız ve cihazın sizden sonraki sahibine veriniz.

### Kullanım Kuralları

- ▶ Bu kurutma makinesi ev ve ev benzeri yerlerde kullanılabilir.
  - ▶ Bu kurutma makinesi dış alanlarda kullanılmak üzere tasarlanmamıştır.
  - ▶ Kurutma makinesini sadece evsel ortamlarda etiketlerinde makinede kurutulabileceği belirtilen ve suda yıkanmış çamaşırlar için kullanabilirsiniz.
- Diğer kullanım amaçlarına izin verilemez. Miele kurallara aykırı ve hatalı bir kullanım sonucunda oluşan zararlardan sorumlu tutulamaz.

► Psikolojik rahatsızlık ve anlama bozukluğu veya tecrübesizlik ve bilgisizlik nedenleriyle kurutma makinesini güvenle çalıştırabilecek durumda olmayan kişiler ancak bu işin sorumluluğunu üzerine alabilecek kişilerin kontrolünde cihazı kullanabilirler.

### Evdeki Çocuklar

- 8 yaşından küçük çocuklar, sürekli olarak gözetim altında olmadıkları müddetçe kurutma makinesinden uzak tutulmalıdır.
- Çocuklar ancak sekiz yaşından itibaren kurutma makinesini güvenle kullanabilmeleri için gerekli bilgiler verildikten sonra yanlarında onları kontrol eden bir büyük olmadan kurutma makinesini çalıştırabilirler. Bu arada çocuklara hatalı kullanım sonunda ne gibi tehlikelerin ortaya çıkabileceği anlatılmalıdır.
- Çocuklar kurutma makinesini yanlarında bir büyük olmadan temizleyemez ve bakımını yapamazlar.
- Kurutma makinesinin çevresindeki çocuklara dikkat ediniz. Çocukların kurutma makinesi ile oynamalarına izin vermeyiniz.

### Teknik Güvenlik

- Makineyi kurmadan önce dıştan görülebilir bir hasarın olup olmadığını kontrol ediniz. Hasarlı bir makineyi asla kurmayınız ve çalıştırmayınız.
- Kurutma makinesinin elektrik bağlantısını yapmadan önce tip etiketindeki bağlantı bilgilerini (sigorta, gerilim ve frekans) evinizin şebeke verileri ile karşılaştırınız. Emin olmak için bir elektrikçiye danışınız.
- Bağımsız veya şebeke senkronizasyonu olmayan bir enerji besleme sisteminde (örneğin mikro şebekeler, yedekleme sistemleri) kesintili veya kesintisiz işletim mümkündür. Bu türden bir işletim için enerji besleme sisteminin, EN 50160 standardındaki tüm şebeke bağlantı noktalarında gerilim karakteristiklerinin içinde kalan sınırları ve benzeri gereklilikleri kapsmalıdır. Ev tesisatında ve bu Miele ürününde öngörülen koruyucu tedbirler, fonksiyon ve çalışma şekli bakımından mikro şebeke işletiminde veya şebeke senkronizasyonu olmayan işletimde de sağlanmalı veya tesisatta eşdeğer tedbirler uygulanmalıdır.

## Güvenlik talimatları ve uyarılar

---

- ▶ Cihazın elektrik güvenliği ancak yönetmeliklere uygun koruyucu bir kablo sisteminin (topraklama hattı) mevcut olması halinde sağlanabilir. Bu temel şartın yerine getirilmesi ve uzman bir elektrikçi tarafından kontrol edilmesi çok önemlidir. Miele eksik veya kopmuş bir kablo nedeniyle ortaya çıkabilecek zararlardan sorumlu değildir.
- ▶ Güvenlik açısından uzatma kablosu kullanmayınız (aşırı ısınma nedeniyle yangın tehlikesi).
- ▶ Makineyi kullanan kişi için tehlike yaratmaması açısından hasarlı elektrik kablosu Miele yetkili personeli tarafından yenisi ile değiştirilmelidir.
- ▶ Hatalı tamirler sonucunda cihazı kullanan kişiler için beklenmeyen tehlikeler ortaya çıkabilir ve Miele bu sorumluluğu kabul etmez. Tamir işleri sadece Miele tarafından yetki verilmiş servisler tarafından yapılabilir, aksi halde takip eden arıza ve zararlar garanti kapsamına alınmayacaktır.
- ▶ Cihazın bozuk parçaları sadece orijinal Miele yedek parçaları ile değiştirilebilir. Sadece orijinal Miele yedek parçaları cihazın tam anlamıyla güvenlik içinde çalışmasını sağlayabilir.
- ▶ Bir arıza durumunda veya temizlik ve bakım sırasında kurutma makinesinin şebeke bağlantısı şu şekilde kesilir:
  - kurutma makinesinin fişi prizden çekilir veya
  - evdeki sigorta kapatılır veya
  - telli sigorta tamamen yuvasından çıkarılır.
- ▶ Bu kurutma makinesi hareketli bir kurulum yerinde (örneğin: teknelerde) çalıştırılmaz.
- ▶ Kurutma makinesinde Miele tarafından açıkça izin verilmeyen değişiklikler yapılamaz.
- ▶ Bu kurutma makinesi, özel şartlar (ör.: sıcaklık, nem, kimyasal dayanıklılık, aşınma dayanıklılığı ve titreşim) dolayısıyla özel bir ışık kaynağı ile donatılmıştır. Bu özel ışık kaynağı sadece öngörülen uygulama için kullanılmalıdır. Mekan aydınlatmasına uygun değildir. Işık kaynağı sadece Miele tarafından yetkilendirilmiş uzman teknisyen veya Miele yetkili servisi tarafından değiştirilmelidir.

## Güvenlik talimatları ve uyarılar

► Bu kurutma makinesi bir kompresör tarafından sıkıştırılan bir soğutucu madde ile çalışır. Sıkıştırılarak daha yüksek sıcaklık seviyesine getirilen soğutucu madde devresinde kapalı tip soğutucu madde dolaşır. Bu sırada oluşan ısı, ısı eşanjöründe akım halindeki kurutma havasına aktarılır.

- Kurutma işlemi sırasında ısı pompasından gelen uğultu sesi normaldir. Kurutma makinesinin sorunsuz işleyişi bundan etkilenmez.
- Soğutucu madde çevre dostudur ve ozon tabakasına zarar vermez.

⚠ Kurutma makinesinin çok erken işleme alınması sonucu hasar tehlikesi.

Bu durumda ısı pompası zarar görebilir.

Kurutma makinesini yerleştirdikten sonra, bir kurutma programı başlatmadan önce bir saat bekleyiniz.



► Bu kurutma makinesinde bulunan R290 soğutucu madde yanıcı ve patlayıcıdır. Kurutma makinesi hasar gördüğünde, aşağıda belirtilen işlem adımlarını uygulayınız:

- Açık ateş ve ateşleme kaynaklarını önleyiniz.
- Kurutma makinesini elektrik şebekesinden ayırınız.
- Kurutma makinesinin kurulduğu ortamı havalandırınız.
- Miele yetkili servisini bilgilendiriniz.

⚠ Kurutma makinesinin hasar görmesi sonucu yangın ve patlama tehlikesi vardır.

Soğutucu madde, sistemden salındığı takdirde yanıcı veya patlayıcıdır.

Kurutma makinesinin hasar görmemesini sağlayınız. Kurutma makinesinde herhangi bir değişiklik yapmayınız.

- “Kurulum” ve “Teknik veriler” bölümündeki talimatları dikkate alınız.
- Çamaşır kurutma makinesini şebekeden ayırmak için prize her daim erişim mümkün olmalıdır.

## Güvenlik talimatları ve uyarılar

---

- ▶ Kurutma makinesi ile zemin arasındaki boşluk baza paneli, uzun tüylü halı vb. ile azaltılmamalıdır. Aksi halde makine için yeterli hava girişi sağlanamaz.
- ▶ Kurutma makinesi kapağının açılma alanında herhangi bir engel bulunmamalıdır.

### Doğru Kullanım

- ▶ Maksimum çamaşır miktarı 8,0 kilodur (kuru çamaşır). Bazı programlarda bu miktar daha düşüktür. Münferit programların maksimum çamaşır miktarı için “Program Tablosu” bölümüne bakınız.
- ▶ Yangın tehlikesi! Bu kurutma makinesi kumandalı bir prize (örneğin bir zamanlayıcı vasıtasıyla veya aşırı yük kapatması olan bir elektrik sistemine) bağlanamaz. Kurutma programı soğutma süreci bitmeden önce durdurulduğunda çamaşırın kendiliğinden tutuşma tehlikesi oluşabilir.
- ▶ **Uyarı:** Kurutma makinesini asla kurutma programı bitmeden kapatmayınız. Kurutma makinesinin gücü ancak bütün çamaşırlar hemen çıkarıldıktan ve ısının dağılması için serildikten sonra kapatılabilir.
- ▶ Yumuşatıcı veya benzeri ürünler yumuşatıcı talimatında yazıldığı gibi kullanılmalıdır.
- ▶ Ceplerdeki çakmak, kibrit gibi eşyaları boşaltınız.
- ▶ Hav filtreleri her kurutma işleminden sonra temizlenmelidir!
- ▶ Hav filtreleri veya baza filtresi ıslak temizliğin ardından kurutulmalıdır. Islak hav filtresi/baza filtresi nedeniyle kurutma sırasında çalışma arızaları meydana gelebilir.
- ▶ Yangın tehlikesi nedeniyle yetersiz temizlenmiş veya kalıntılar içeren çamaşırlar makinede kurutulmamalıdır. Bu husus, özellikle aşağıda belirtilen çamaşırlar için geçerlidir:
  - Yıkanmamış tekstil ürünleri.
  - Yeterince temizlenmemiş ve yağ ya da başka kalıntılar içeren tekstil ürünleri (ör. üzerinde yemek yağı, yağ, krem kalıntıları olan mutfak veya kozmetik tekstil ürünleri). Yeterince temizlenmemiş tekstil

## Güvenlik talimatları ve uyarılar

ürünlerinde, kurutma işlemi sona erdikten sonra ve hatta kurutma makinesinin dışında dahi çamaşırların kendi kendine tutuşması sonucu yangın tehlikesi söz konusudur.

- yangın çıkarabilecek temizlik ürünleri veya aseton, alkol, benzin, petrol, leke çıkarıcılar, terebentin, cila ve cila sökücüler veya kimyasallar ile işleme tabi tutulmuş tekstil ürünleri (ör. yer silme paspasları, temizlik bezleri).
- Üzerinde saç şekillendirici, saç spreyi, aseton veya benzeri kalıntılar bulunan tekstil ürünleri.

Bu sebeple, özellikle bu türden çok kirli çamaşırları çok iyi yıkayınız: Deterjan miktarını artırınız ve yüksek bir sıcaklık seçiniz. Şüphede durumunda bu tür çamaşırları birden fazla kez yıkayınız.

► Yangın tehlikesi söz konusu olduğundan, aşağıdaki tekstil ürünleri asla kurutma makinesinde kurutulmamalıdır:

- Temizlik için üzerinde endüstriyel kimyasallar kullanılmış olan tekstil ürünleri (kuru temizlemedeki gibi).
- Ağır ve ağır olarak köpük, kauçuk veya kauçuk benzeri parçalar içeren tekstil ürünleri. Örnek olarak lateks köpük kauçuktan ürünler, duş bonesi, su geçirmez tekstil ürünleri, kauçuklanmış ürünler ve giysiler, köpük parçacıkları içeren yastıklar sayılabilir.
- Dolgulu ve hasar görmüş tekstil ürünleri (ör. yastıklar veya montlar). Dışarı çıkan dolgu yangına sebep olabilir.

► Bu kurutma makinesi, ısı pompası ile birlikte çalıştığında gövdesinde oldukça yüksek ısı oluşturur. Bu ısı uygun bir şekilde tahliye edilebilmelidir. Aksi takdirde kurutma süresi uzayabilir veya belirli bir süre sonra kurutma makinesi hasar görebilir.

Bunun için sağlanması gereken hususlar:

- Kurutma işleminin tamamı boyunca kesintisiz mekan havalandırması.
- Zemin ile kurutma makinesinin alt tarafı arasında, üzerinin kapatılmaması veya küçültülmemesi gereken bir hava boşluğu olmalıdır.

► Kurutma makinesini su püskürterek yıkamayınız.

► Cihaz kapağına dayanmayınız veya abanmayınız. Kurutma makinesi devrilebilir.

## Güvenlik talimatları ve uyarılar

---

► Çamaşırların zarar görmeyeceği bir sıcaklıkta kalabilmeleri için ısıtma sürecinden sonra soğutma süreci başlar (örneğin: çamaşırın kendi kendine tutuşmasını önlemek için). Program ancak bundan sonra biter.

Programın sonunda çamaşırları daima derhal ve tamamen dışarı alınız.

► Her kurutmadan sonra kapağı kapatınız. Böylece aşağıdaki tehlikeleri önlemiş olursunuz:

- çocuklar kurutma makinesinin içine tırmanamazlar veya makinenin içine oyuncaklarını saklayamazlar,
- evdeki küçük hayvanlar cihazın içine tırmanamazlar.

► Bu kurutma makinesi asla

- hasarlı hav filtresi ile çalıştırılmamalıdır
- hasarlı baza filtresi ile çalıştırılmamalıdır.

Aksi halde makine toplanan havlardan zarar görebilir!

► Kurutma makinesini donma tehlikesi olan yerlere kurmayın. Donma noktası civarındaki sıcaklıklar dahi kurutma makinesinin işleyişini olumsuz etkiler. Pompada ve tahliye hortumunda donan yoğuşma suyu hasara sebep olabilir.

İzin verilen oda sıcaklığı 2°C ile 35°C arasındadır.

► Yoğuşma suyunu dışarı akıtıyorsanız , hortumun kaymamasına dikkat ediniz.

Aksi halde örneğin lavaboya takılmış olan bir hortum kaydığında yoğuşma suyu çevreye zarar verebilir.

► Yoğuşma suyu içme suyu değildir. Bu su içildiği takdirde insan ve hayvan sağlığına zarar verebilir.

► Kurutma makinesinin bulunduğu yeri daima toz ve havlardan arındırınız.

Emilen soğuk havanın içinde bulunabilecek tozlar ve kir parçacıkları ısı eşanjörünü tıkayabilirler.

### **Koku Flakonu Kullanımı (sonradan alınabilen aksesuar)**

► Sadece Miele koku flakonu kullanılabilir.


► Koku flakonlarını sadece orijinal ambalajları içinde muhafaza ediniz, bu sebeple orijinal ambalajlarını saklayınız.

► Dikkat, koku maddesi akabilir! Koku flakonunu veya koku flakonu takılı hav filtresini dik tutunuz ve asla yatay yerleştirmeyiniz veya eğmeyiniz.

- ▶ Akan koku maddesini hemen bir bezle yerden, kurutma makinesinden, makinenin parçalarından (ör. hav filtresinden) siliniz.
- ▶ Akan koku maddesi cilde temas ederse: **Cildinizi** su ve sabun ile iyice yıkayınız. **Gözünüzü** en az 15 dakika temiz su ile yıkayınız. Yutulması halinde, **ağzınızı** temiz su ile bolca çalkalayınız. Göze temas veya yutma durumunda doktora gidiniz!
- ▶ Koku maddesi bulaşan giysinizi hemen değiştiriniz. Giysiyi veya bezleri bol suda ve deterjanla yıkayınız.
- ▶ Aşağıdaki uyarılara dikkat edilmediğinde yanık veya kurutma makinesinin zarar görme riski vardır:
  - Asla boşalan koku flakonunu doldurmayınız.
  - Asla hasarlı bir koku flakonunu kullanmayınız.
- ▶ Boş koku flakonunu çöpe atınız ve asla başka bir amaçla kullanmayınız.
- ▶ Koku flakonu ile verilen uyarıları dikkate alınız.

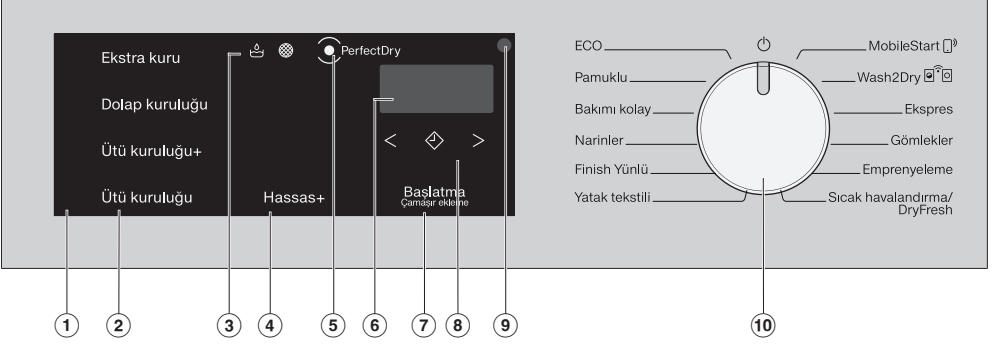
### Aksesuar

- ▶ Sadece Miele tarafından öngörülen aksesuarlar cihaza monte edilebilir veya takılabilir. Bunun dışında yabancı aksesuarlar takıldığı takdirde tüketicinin garanti talebi karşılanmaz veya ürünle ilgili sorumluluk ortadan kalkar.
- ▶ Miele kurutma makineleri ve Miele çamaşır makineleri çamaşır yıkama-kurutma-sütunu olarak kurulabilir. Bunun için bir Miele yıkama-kurutma bağlantı kiti gerekli olacaktır. Bu yıkama-kurutma bağlantı kitinin Miele kurutma makinesine ve Miele çamaşır makinesine uyup uymadığına dikkat ediniz.
- ▶ Sonradan satın alınabilen aksesuar olarak edinilebilen Miele bazanın bu kurutma makinesine uyup uymadığına dikkat ediniz.
- ▶ Kurutma makinenizin seri üretiminin sonlanması nedeniyle Miele, size işlevlerin sürdürülmesini sağlayan yedek parçalar için en az 10 yıl olmak üzere 15 yıla varan tedarik garantisi sunmaktadır.

 Miele, güvenlik talimatlarının ve uyarıların dikkate alınmaması sonucunda ortaya çıkan zararlardan sorumlu tutulamaz.

# Kurutma makinesinin kullanımı

## Kumanda paneli



### ① Kumanda paneli

Kumanda paneli çeşitli sensörlü tuşlardan, saat göstergesinden ve kontrol ışıklarından oluşur.

### ② Kurutma kademeleri için sensörlü tuşlar

Program seçim düğmesi ile bir kurutma kademesi programı seçildikten sonra, önerilen kurutma kademesi yanar. İlgili program için seçilmesi mümkün kurutma kademeleri kısık bir şekilde yanar.

### ③ Kontrol ışıkları

Gerektiğinde

- Yoğuşma suyu haznesini boşaltma
- Hav filtrelerini ve baza filtresini temizleme

### ④ Hassas+ sensörlü tuşu

Sıcaklığa duyarlı tekstil ürünlerinin bakımı için kullanılır.

### ⑤ PerfectDry göstergesi

, program başladıktan sonra yanıp sönmeye başlar ve program süresi görüntülendiğinde söner. *PerfectDry*, çamaşırlarda kalan nem oranını ölçer. *PerfectDry*, kurutma programlarında tam doğru kurutma sağlar; tam doğru kurutmaya ayrıca sudaki kireç oranı da etki eder.

, program sonuna doğru kurutma kademesine ulaşıldıktan sonra yanar, fakat *Finish Yünlü*, *Sıcak havalandırma/DryFresh* programlarında yanmaz.

### ⑥ Süre göstergesi

Program başladıktan sonra program süresi saat ve dakika olarak gösterilir.

- Gecikmeli başlatma özelliği ile başlatılan bir programda, program süresi ancak gecikmeli başlatma süresi dolduktan sonra gösterilir.
- Birçok programın süresi, zaman atlamalarına yol açabilecek şekilde farklılık gösterebilir. Süre, çamaşırların miktarına, türüne ve kalan nem oranına bağlıdır. Öğrenme kabiliyetine sahip elektronik, kendini özelliklere göre uyarlar ve giderek daha fazla hassaslık kazanır.

## ⑦ Sensörlü tuş *Start/Çamaşır ekleme*

*Start/Çamaşır ekleme* sensörlü tuşuna dokunulularak bir program başlatılır. Çamaşır eklemek için devam eden program durdurulabilir. Sensörlü tuş yanıp sönmeye başladığında, program başlatılabilir. Program başladıktan sonra sensörlü tuş sürekli olarak yanar.

## ⑧ Sensörlü tuşlar

Gecikmeli başlatma veya *Sıcak havalandırma/DryFresh* program süresi için



◆ sensörlü tuşuna dokunulduktan sonra program için gecikmeli başlatma zamanı seçilir. Seçildiğinde ◆ parlak bir şekilde yanar.



< veya > sensörlü tuşuna dokunulduğunda, gecikmeli başlatma süresi veya *Sıcak havalandırma/DryFresh* programının süresi seçilir.

## ⑨ Optik arayüz

Yetkili servis için aktarım noktası görevi görür.

## ⑩ Program seçim düğmesi

Program seçimini ve makinenin gücünün kapatılmasını sağlar. Kurutma makinesinin gücü program seçilmesiyle açılır ve program seçim düğmesinin konumuna getirilmesiyle de kapatılır.

Kurutma makinesi bir Wi-Fi ağına bağlı olduğu takdirde, program seçimi için kurutma makinesi aşağıda belirtilen alternatifleri sunar.



### MobileStart

Kurutma makinesini Miele uygulaması aracılığıyla uzaktan kumanda edebilirsiniz.



### Wash2Dry

Ağ bağlantılı çamaşır makinesine bağlı olarak çamaşır için uygun bir kurutma programı ayarlanır.

## Sensörlü tuşların çalışma şekli

②, ④, ⑦ ve ⑧ sensörlü tuşları parmak uçlarıyla dokunuşa tepki verir. Seçim, ilgili sensörlü tuş yandığı müddetçe mümkündür.

Parlak yanan sensörlü tuş: Güncel olarak seçilidir.

Kısayanan sensörlü tuş: Seçim yapılabılır.

## Kazan aydınlatması

Kurutma makinesinin kapağını açtığınızda, kazan ve kurutma makinesinin hemen önündeki alan aydınlatılır. Böylece kazanda veya çamaşır sepetindeki hiçbir çamaşırı gözden kaçırmazsınız. Kazan aydınlatması otomatik olarak kapanır (enerji tasarrufu).

# İlk Çalıştırma

## Kurulum

Makineyi ilk kez çalıştırmadan önce, “Kurulum” bölümünde sunulan tüm talimatlara uyulduğundan emin olunuz.

Özellikle “Kurulum” bölümü olmak üzere kullanım kılavuzunu mutlaka okuyunuz.

## Koruyucu folyonun ve tanıtım etiketlerinin çıkarılması

### ■ Çıkarılması gerekenler:

- Kapaktaki koruyucu folyo (varsa).
- Ön yüzdeki ve kapaktaki (varsa) tüm tanıtım etiketleri.

Ancak, kapak açıldıktan sonra görülen etiketler (örneğin tip etiketi) çıkarılmamalıdır.

## Kurulumun ardından bekleme süresi

⚠ Kurutma makinesinin çok erken işleme alınması sonucu hasar tehlikesi.

Bu durumda ısı pompası zarar görebilir.

Kurutma makinesini yerleştirdikten sonra ilk kez çalıştırmadan önce bir saat bekleyiniz.

## Ağ bağlantısı için ön koşullar

Ağ bağlantısı için aşağıdaki ön koşulları dikkate alınız:

1. Kurulum yerinde bir ev ağı mevcut olmalıdır.  
Wi-Fi parolasını hazır bulundurunuz.
2. Miele uygulaması bir mobil cihazda mevcut olmalıdır.
3. Miele uygulamasında bir kullanıcı hesabınız mevcut olmalıdır.

## Miele Uygulaması

Miele uygulamasını Apple App Store® veya Google Play Store™ mağazalarından indirebilirsiniz.



## Wash2Dry

Miele çamaşır makinesi, program sonrası bir şekilde tamamlandıktan sonra program verilerini yönlendirici üzerinden ağda oturum açmış olan kurutma makinesine ve Miele Bulut (Cloud) sunucusuna gönderir. Kurutma makinesi, aktarılan program verilerini esas alarak çamaşırlar için uygun bir kurutma programını otomatik olarak ayarlar.

Kurutma makinesine çamaşırları doldurduktan sonra sadece kurutma programını başlatmanız gerekir. Kurutma makinesinde başka program ayarlarının yapılmasına gerek yoktur.

**Faydalı bilgi:** Kurutma programı, yıkama programı bittikten sonra 24 saat içerisinde başlatılmalıdır. Bu süre boyunca kurutma verileri saklanır ve yeni bir yıkama programı sona erdiğinde bu verilerin üzerine yenileri kaydedilir.

**Faydalı bilgi:** Kurutma makinesini elektrik şebekesinden ayırmayınız. Bu durumda çamaşır makinesinden aktarılan program verileri, *Wash2Dry* fonksiyonunu seçtiğiniz anda kurutma makinesi tarafından alınır.

Bu işlem öncesi makinenin elektrik şebekesinden ayrılması, verilerin alınması sırasında aksamaya yol açabilir.

*Wash2Dry* fonksiyonunun kullanımı için ön şart, Miele çamaşır makinesi ve kurutma makinesinin Miele@home hizmetiyle ağ bağlantısının yapılmasıdır.

**Faydalı bilgi:** Miele@home uygulamasını, bu kullanım kılavuzunda belirtildiği gibi kurunuz.

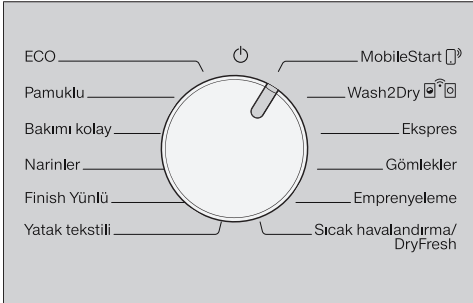
## Miele@home kurulumu

2 farklı bağlantı şekli mümkündür:

1. Miele uygulaması (varsayılan ayar)
2. WPS  
Bunun için WPS uyumlu bir yönlendiriciye ihtiyacınız var.

## Miele uygulaması aracılığıyla oturum açma

Ağ bağlantısını Miele uygulaması ile oluşturabilirsiniz.



- Program seçim düğmesini *MobileStart* konumuna çeviriniz.

Süre göstergesinde *APP* belirir ve ardından 10 dakikalık zaman aşımı süresi geri saymaya başlar. Miele uygulaması takip eden adımlarda size rehberlik eder.

Bağlantı kurulduğunda süre göstergesinde *On* belirir.

## WPS aracılığıyla oturum açma

- Program seçim düğmesini *MobileStart* konumuna çeviriniz.
- $\diamond$  sensörlü tuşuna, süre göstergesinde *WPS* gösterilene ve kısa bir onay sesi duyulana kadar dokununuz.

Ardından süre göstergesinde 2 dakikalık zaman aşımı süresi geri saymaya başlar.

- 2 dakika içinde yönlendiricinizde “WPS” fonksiyonunu etkinleştiriniz.

Bağlantı kurulduğunda süre göstergesinde *On* belirir.

**Faydalı bilgi:** Zaman aşımı süresi sona erdiğinde henüz bir bağlantı kurulmadıysa, bu işlemi tekrarlamalısınız.

## Bu kullanım kılavuzunda öngörülen gibi ilk çalıştırma işleminin uygulanması

- “1. Doğru çamaşır bakımına yönelik bilgiler” ve “2. Kurutma makinesinin doldurulması” bölümlerini okuyunuz.
- Ardından “3. Programın seçilmesi ve başlatılması” bölümünde belirtildiği gibi kurutma makinesini doldurabilir ve bir program seçebilirsiniz.

## Enerji tasarrufu

Isı pompası teknolojisine sahip bu kurutma makinesi enerji tasarruflu bir kurutma için tasarlanmıştır. Aşağıdaki tedbirleri uygulayarak, kurutma süresi gereksiz yere uzamadan enerjiden biraz daha tasarruf edebilirsiniz.

- Çamaşırları çamaşır makinesinde azami santrifüj devri ile sıkınız. Örneğin çamaşırları 1.000 devir/dakika yerine 1.600 devir/dakika ile sıkarsanız kurutma sırasında yaklaşık %20 enerji ve ayrıca zaman tasarrufu da sağlayabilirsiniz.
- Mümkünse, her zaman ilgili program için belirtilen maksimum doldurma miktarında kurutma yapınız. Dolu bir kazan enerji tasarrufuna yardımcı olur çünkü ek bir kurutma programı başlatmanız gerekmez. Bu durumda enerji tüketimi toplam çamaşır miktarına istinaden en uygunu olur.
- Oda sıcaklığının çok yüksek olmamasını sağlayınız. Odada ısı üreten başka cihazlar varsa, odayı havalandırınız veya diğer cihazları kapatınız.
- Her kurutma işleminden sonra hav filtrelerini temizleyiniz.

Hav filtresi ve baza filtresi temizliği ile ilgili bilgileri “Temizlik ve bakım” bölümünde bulabilirsiniz.

- Mümkün olduğunca ekonomik elektrik tarifelerinden yararlanınız. Elektrik Dağıtım şirketinizden bu konuda bilgi alabilirsiniz. Kurutma Makinenizde bulunan Gecikmeli Başlatma programı sayesinde, makinenizi 24 saate varan bir gecikmeyle başlatabilirsiniz.

# 1. Doğru çamaşır bakımına yönelik bilgiler

## Yıkama sırasında dikkate alınması gereken hususlar

- Çok kirli çamaşırları bilhassa iyi yıkayınız: Yeterli miktarda deterjan kullanınız ve yüksek bir sıcaklık seçiniz. Tam temizlenmiyorsa birkaç defa yıkayınız.
- Üstünden suları damlayan çamaşırları makinede kurutmayınız. Önce çamaşırları en yüksek devir sayısını seçerek makinede sıkınız. Sıkma devir sayısı ne kadar yüksek olursa, kurutma işlemi sırasında o kadar az enerji ve süre harcanır.
- Yeni renkli çamaşırları ilk kurutma işleminden önce ayrı yıkayınız ve açık renk çamaşırlarla birlikte kurutmayınız. Bu çamaşırlar kurutma sırasında renk verebilirler (hatta makinenin plastik parçalarını da boyayabilirler). Diğer çamaşırların üzerine de renkli havlar yapışabilir.
- Kolalı çamaşırları kurutma makinesinde kurutabilirsiniz. Alışılmış apre sertliğini vermek için kola miktarı iki misli olmalıdır.

## Çamaşırların kurutma için hazırlanması

⚠ Çıkarılmamış yabancı maddeler sonucu çamaşırlar zarar görür. Yabancı maddeler eriyebilir, yanabilir veya patlayabilir. Çamaşırlardan tüm yabancı maddeleri çıkarınız (ör. deterjan dozaj yardımcıları, çakmak vb.).

⚠ Yanlış uygulama ve kullanım sonucu yangın tehlikesi.

Çamaşırlar yanabilir ve kurutma makinesinde ve çevrede tahribe sebep olabilir.

“Güvenlik Talimatları ve Uyarılar” bölümünü okuyup uygulayınız.

- Çamaşırları dokuma ve iplik cinslerine göre ayırınız, aynı boylarda olmalarına, aynı bakım sembollerini taşımalarına aynı kurutma kademesinde kurutulmalarına dikkat ediniz.
- Tekstil ürünlerinin/çamaşırların dikişlerinin ve eteklerinin iyi durumda olduğunu kontrol ediniz. Bu şekilde tekstil dolgularının dışarı çıkmasını önlersiniz. Çıkan dolgular sonucu, kurutma sırasında yangın tehlikesi oluşur.
- Dolanmış veya katlanmış çamaşırları açınız.
- Kumaş kemer ve önlük kuşaklarını bağlayınız.
- Nevresim ve yastık kılıflarının ağzını, içine küçük çamaşırların girmemesi için kapatınız.
- Kopçaları kapatınız.
- İyi kuruyabilmeleri için ceket düğmelerini veya fermuarları açınız.
- Sökülmüş sutyen balenlerini dikişiniz veya çıkarınız.
- Olağanüstü durumlarda, doldurulan çamaşır miktarını azaltınız. Bakımı kolay tekstil ürünlerinde kırışık oluşumu, doldurulan çamaşır miktarı arttıkça artar. Bu özellikle de çok hassas dokumalarda söz konusudur (ör. gömlekler, bluzlar).

# 1. Doğru çamaşır bakımına yönelik bilgiler





## Kurutma

**Faydalı bilgi:** Programlar ve doldurma miktarları ile ilgili tüm bilgilerin sunulduğu “Program tablosu” bölümünü okuyunuz.

- Her bir program için azami doldurma miktarını dikkate alınız. Bu durumda enerji tüketimi toplam çamaşır miktarına istinaden en uygunu olur.
- Kuş tüyü dolgulu tekstil ürünlerinin iç astarları, kalitesine bağlı olarak çekmeye yatkındır. Bu tür çamaşırlar için sadece *Finish Yünlü* programını kullanınız.
- Saf keten dokumaları sadece bakım etiketlerinde belirtilmişse makinede kurutunuz. Aksi takdirde kumaş “pürüzlenir”. Bu tür çamaşırlar için sadece *Finish Yünlü* programını kullanınız.
- Yünlüler ve yün karışımları tiftiklenmeye ve çekmeye yatkındır. Bu tür çamaşırlar için sadece *Finish Yünlü* programını kullanınız.
- Triko giysiler (ör. tişörtler, iç çamaşırları) ilk yıkamada genellikle çeker. Daha fazla çekmelerini önlemek için triko giysileri aşırı kurutmayınız. Triko giysileri mümkün olduğu sürece bir iki beden daha büyük alınız.
- Özellikle sıcaklığa ve kırılmaya duyarlı tekstil ürünlerinde, çamaşır doldurma miktarını azaltınız. Ayrıca *Hassas+* ekstra fonksiyonunu seçiniz.

## Bakım sembollerinin dikkate alınması

| Kurutma                             |                                   |
|-------------------------------------|-----------------------------------|
| <input checked="" type="checkbox"/> | normal/yüksek sıcaklık            |
| <input checked="" type="checkbox"/> | düşük sıcaklık*                   |
|                                     | <i>Hassas +</i> seçimi            |
| <input checked="" type="checkbox"/> | kurutma makinesine uygun değildir |

| Ütü ve Silindir Ütü   |   |
|---|---|
|  çok sıcak |  sıcak                                 |
|  ılık      |  ütülenmez/silindir ütünden geçirilmez |

## Doğru kurutma kademesi seçimi

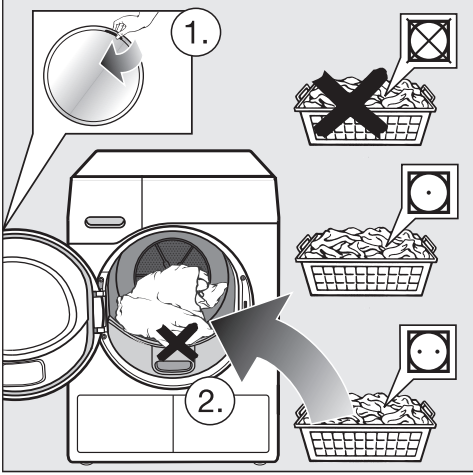
- *Ekstra kuru:* Çok katmanlı veya özellikle kalın tekstil ürünleri için.
- *Dolap kuruluğu:* Çekmesi mümkün tekstil ürünleri için. Veya hafif pamuklu, jarse tekstil ürünleri için.
- *Ütü kuruluğu +* veya *Ütü kuruluğu:* Kurutulan çamaşırlarda işlem yapılması gerekiyorsa.

**Faydalı bilgi:** *Pamuklu* ve *Bakımı kolay* programlarının kurutma kademelerini istediğiniz gibi ayarlayabilirsiniz (daha nemli veya daha kuru). Bunun için bkz. “Programlama fonksiyonları” bölümü.

## 2. Kurutma Makinesinin Doldurulması

### Çamaşırların doldurulması

Tekstil ürünleri zarar görebilir. Çamaşırları doldurmadan önce “1. Doğru çamaşır bakımına yönelik bilgiler” bölümünü okuyunuz.



- Kapağı açınız.
- Kazanda kalan tekstil ürünlerini veya parçaları çıkarınız.
- Çamaşırları gevşek bir şekilde kazana koyunuz.

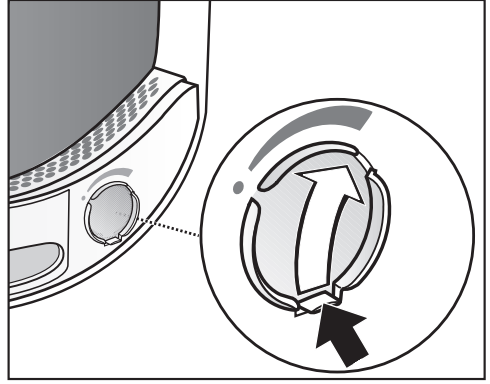
Kazanı aşırı doldurmayınız. Çamaşırlar yıpranır ve kurutma sonucu olumsuz etkilenir. Ayrıca daha fazla kırışık oluşacağı da hesaba katılmalıdır.

Kapak açıklığı ile kapak arasına sıkışan çamaşırlar zarar görebilir.

### FragranceDos'un kontrol edilmesi

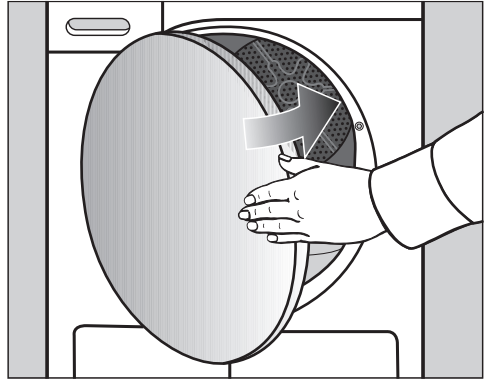
Koku flakonu kullanmadığınız takdirde, FragranceDos yuvasının kapalı olduğunu kontrol ediniz.

Koku flakonunun kullanımı “Koku flakonu” bölümünde açıklanmıştır.



- Flakon yuvasının kapanması için sürgüdeki tırnağı tamamen aşağıya bastırınız (ok işareti). Aksi takdirde burada hav birikir.


### Kapağın kapatılması

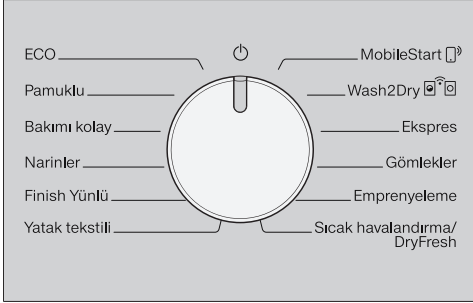


- Kapağı hafif bir hareketle kapatınız.

## 3. Program Seçimi ve Başlatma

### Kurutma makinesinin gücünün açılması

Kurutma makinesinin gücü bir program seçilmesiyle açılır ve program seçim düğmesinin  konumuna getirilmesiyle de kapatılır.



- Program seçim düğmesini herhangi bir program konumuna çeviriniz.

### Program seçimi


Program seçimi için 3 seçenek vardır.

#### 1. Kurutma programının program seçim düğmesi ile seçilmesi

- Program seçim düğmesini istediğiniz program konumuna çeviriniz.

Ayrıca bir kurutma kademesi yanabilir ve süre göstergesinde süreler gösterilir.

#### 2. Kurutma programının program seçim düğmesinin MobileStart konumu aracılığıyla seçilmesi


- Program seçim düğmesini *MobileStart*  konumuna çeviriniz.



Süre göstergesinde  yanar.

- *Start/Çamaşır ekleme* sensörlü tuşuna dokununuz.

Kurutma makinesi şimdi bir mobil cihaz vasıtasıyla Miele uygulaması üzerinden kumanda edilebilir.

#### 3. Kurutma programının, program seçim düğmesinin Wash2Dry konumu aracılığıyla seçilmesi



- Yıkama işlemi tamamlandıktan sonra temiz çamaşıruları kurutma makinesine doldurunuz.
- Program seçim düğmesini *Wash2Dry*  konumuna çeviriniz.

Bağlantı başarılı olduğunda göstergede   yanıp söner. Çamaşır makinesinin programı sorunsuz bir şekilde tamamlandıktan sonra kurutma makinesinde kurutma süresi ve kurutma kademesi gösterilir.


- Programı başlatmak için kurutma makinesinde sadece *Start/Çamaşır ekleme* sensörlü tuşuna dokunmanız gerekir.

Hassas tekstil ürünlerinin (ör. perdeler) yıkandığı yıkama programlarından sonra, kurutma makinesinde program devralma gerçekleşmez.

Süre göstergesinde görüntülenenler:

  Kurutma makinesinde sorgu başlatılıyor.

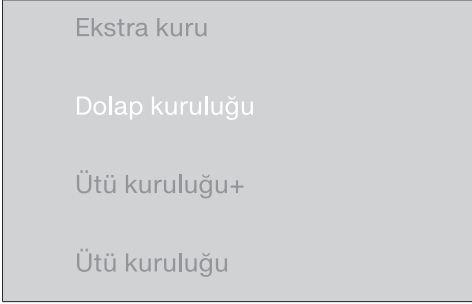
--- Kurutma makinesinde program devralma mümkün değil veya kurutma makinesi verileri bekliyor.

 Kurutma makinesi ağa bağlanmamıştır

### 3. Program Seçimi ve Başlatma

#### Program ayarı seçimi

##### Kurutma kademesi seçimi



- İsteddiğiniz kurutma kademesinin sensörlü tuşuna dokununuz.

Seçilen kurutma kademesi parlak bir şekilde yanar.

##### Sıcak havalandırma/DryFresh program süresinin seçilmesi

Süreyi 10 dakikalık adımlarla seçebilirsiniz. Program süresi 0:20 dakika ile 2:00 saat arasında olabilir.



- İsteddiğiniz program süresi süre göstergesinde aydınlatılıncaya kadar < veya > sensörlü tuşuna arka arkaya dokununuz.

#### Hassas + seçimi

Hassas çamaşırlar (☑ bakım sembolüne sahip örneğin akrilik kumaşlar) daha düşük sıcaklıklarda ve daha uzun süre kurutulur.

- *Hassas +* sensörlü tuşuna dokununuz; tuş parlak bir şekilde yanar.

*Hassas +* her programda seçilemez ve *Narinler* programında daima etkindir

#### Gecikmeli başlatma özelliğinin etkinleştirilmesi

Program 30 dakika ile 24 saat arası bir süreyle gecikmeli olarak başlatılabilir. Bu şekilde, örneğin ekonomik gece elektrik tarifesinden yararlanabilirsiniz.

#### Programın başlatılması

- Yanıp sönen *Start/Çamaşır ekleme* sensörlü tuşuna dokununuz.

Sensörlü *Start/Çamaşır ekleme* tuşu yanar.

#### Program akışı

- Kurutma makinesi, kurutma kademesini sürekli olarak ölçer ve tekstil ürünlerinin kalan nemine bağlı olarak gerekli program süresini belirler. Birinci ölçüm aşamasında *PerfectDry* göstergesi yanıp söner. Seçilen kurutma kademesi tamamlandığında gösterge sürekli olarak yanar.
- Ulaşılan kurutma kademesi kısık ışıkta ve yanıp söner görünür. Seçilen kurutma kademesine ulaşıldığında, bu seviye parlak bir şekilde yanıp söner gösterilir.
- Kazan doluluk sensörü az veya kuru çamaşır doldurulduğunu kaydeder. Program başladıktan hemen sonra otomatik doluluk algılaması, seçilen programı sınırlı bir program süresine

### 3. Program Seçimi ve Başlatma

---

ayarlar. Tekstil ürünleri nazik bir şekilde kurutulur veya havalandırılır. Bu durumda *PerfectDry* yanmaz.

Çamaşırlar ve tekstil ürünleri gereksiz yere yıpranabilir.

Çamaşırların ve tekstil ürünlerinin aşırı kurumasının önüne geçiniz.

- Program sona ermeden önce çamaşırlar soğutulur.

#### Çamaşır ekleme

Program başladıktan sonra çamaşır ekleyebilirsiniz.

- “Program akışının değiştirilmesi” – “Çamaşır ekleme veya çıkarma” bölümünde sunulan talimatlara uyun.

## 4. Program Sonunda Çamaşırların Çıkarılması

### Program sonu/Kırışık önleme

Program sonu: Süre göstergesinde 0:00 yanar ve *Start/Çamaşır ekleme* sensörlü tuşu artık yanmaz. Bir sinyal sesi (sesli sinyal) duyulur. Veya bazı durumlarda süre göstergesinde çubuklar yanıp söner (L L ... L L ... L L ...)

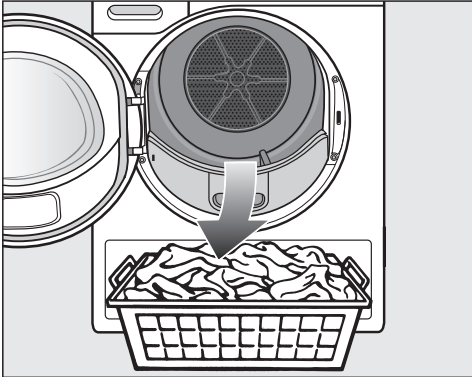
Program sona erdikten sonra en fazla 2 saat süre için kırışık önleme fonksiyonu etkinleşir. *Finish Yünlü* programında kırışık önleme fonksiyonu yoktur. Bkz. "Programlama fonksiyonu" – "P14 kırışık önleme" bölümü.

Bu kurutma makinesinin gücü otomatik olarak kapatılır.

### Çamaşırların çıkarılması

Kapağı ancak kurutma işlemi sona erdikten sonra açınız. Aksi takdirde çamaşırlar sonuna kadar düzgün bir şekilde kurutulup soğutulmaz.

- Kapağı turuncu renkli işarete sahip taraftan açınız.



- Çamaşırları çıkarınız.

Kalan çamaşırlar aşırı kuruma sonucu zarar görebilir.

Kazandan daima tüm çamaşırları çıkarınız.

- Program seçim düğmesini  $\odot$  konumuna çeviriniz.
- Kapağın doldurma alanındaki 2 hav filtresinden havları temizleyiniz: bkz. "Temizlik ve bakım".
- Kapağı hafifçe bastırarak kapatınız.
- Yoğuşma suyu haznesini boşaltınız.

## ◆ Gecikmeli başlatma/SmartStart

### Gecikmeli başlatma seçimi

Bu özellik ile 0:30 dakika ile en fazla 24h (saat) arasında bir gecikmeli başlatma süresi seçebilirsiniz.

*Sıcak havalandırma/DryFresh* programı ile kombinasyonda gecikmeli başlatma mümkün değildir.

- Önce program ayarları içeren bir program seçiniz.



- ◆ sensörlü tuşuna dokununuz.

Sensörlü tuş ◆ parlak bir şekilde yanar.

- İstenilen gecikmeli başlatma süresi göstergede aydınlatılıncaya kadar > veya < sensörlü tuşuna arka arkaya dokununuz.

> veya < sensörlü tuşlarına sürekli dokunulduğunda, süreler otomatik olarak yukarı veya aşağı doğru değişir.

### Gecikmeli başlatma süresinin başlatılması

- Gecikmeli başlatma süresini başlatmak için *Start/Çamaşır ekleme* sensörlü tuşuna dokununuz.
- Gecikmeli başlatma, 10h üzeri bir süre için saatlik adımlarda, ardından program başlangıcına kadar bir dakikalık adımlarda aşağı doğru sayar.
- Uzun bir gecikmeli başlatma süresinde kazan, çamaşıruları gevşetmek için ileri geri döner. Bu bir arıza değildir.

### Başlatılan gecikmeli başlatma süresinin değiştirilmesi

Program başlatıldıktan sonra gecikmeli başlatma süresini değiştirmek isterseniz, öncelikle gecikmeli başlatmayı iptal etmelisiniz.

- Program seçim düğmesini ⏻ konumuna çeviriniz.

Kurutma makinesi kapalıdır ve gecikmeli başlatma iptal edilmiştir.

- Bir program seçiniz.
- Bir gecikmeli başlatma süresi seçiniz.

### Gecikmeli başlatma süresi işlerken çamaşır ekleme

- “Program akışının değiştirilmesi” – “Çamaşır ekleme veya çıkarma” bölümünde sunulan talimatları uygulayınız.

## SmartStart

SmartStart ile kurutma makinenizin otomatik olarak başlatılacağı bir zaman aralığı belirlersiniz. Çamaşır makinesi, örneğin elektrik tedarikçinizden gelen bir sinyalle elektrik tarifesinin bilhassa düşük olduğu bir anda başlatılır.

Bu fonksiyon P32 SmartGrid programlama fonksiyonları etkin olduğunda etkindir.

30 dakika ile 24 saat arasında bir zaman aralığı belirlenebilir. Bu zaman aralığında kurutma makinesi enerji tedarikçisinin sinyalini bekler. Belirlenen zaman aralığında sinyal gönderilmezse, kurutma makinesi kurutma programını başlatır.

## Zaman aralığı ayarı

P32 SmartGrid programlama fonksiyonları etkinleştirildiyse ◆ sensörlü tuşunun işlevi değişir. Süre göstergesinde gecikmeli başlatma süresi gösterilmez, aksine kurutma makinenizin otomatik olarak başlatılabileceği zaman aralığı gösterilir.

İşlem gecikmeli başlatma süresi ayarı gibidir.

- ◆ sensörlü tuşuna dokununuz.
- < veya > sensörlü tuşlarıyla istediğiniz zaman aralığını ayarlayınız.
- *Start/Çamaşır ekleme* sensörlü tuşuna dokununuz.

Süre göstergesinde bu süre boyunca yanıp sönen bir gösterge görüntülenir:

☞ ...






Makinenin kapağı açılarak zaman aralığı sonlandırılabilir.

## Program Tablosu

\* ile işaretli tüm ağırlıklar kuru çamaşır ağırlıklarıdır.

| <b>ECO</b>                            |  | <b>Maksimum 8 kg*</b> |
|---------------------------------------|--|-----------------------|
| Ürün                                  | Normal ıslaklıkta pamuklu çamaşır, <i>Pamuklu Dolap kuruluğu</i> bölümünde açıklandığı gibi.   |                       |
| Bilgi                                 | - <i>ECO</i> programında <i>Dolap kuruluğu</i> kurutma derecesine ulaşılır.<br>- <i>ECO</i> programı enerji tüketimi açısından normal ıslaklıktaki pamuklu çamaşırın kurutulması için en verimli programdır.                             |                       |
| Test enstitüsüne yönelik bilgiler     | <i>ECO</i> programı, EN 61121 standardına göre ölçülen enerji etiketine yönelik (AB) 2023/2533 ve (AB) 2023/2534 yönetmeliklerine uygun test programıdır. Bu program AB Eko-tasarım mevzuatına uygunluğu değerlendirmek için kullanılır. |                       |
| <b>Pamuklu</b>                        |  | <b>Maksimum 8 kg*</b> |
| <b>Ekstra kuru, Dolap kuruluğu</b>    |  |                       |
| Ürün                                  | Tek ve çok katlı pamuklu çamaşır. Örneğin tişört, iç çamaşırı, bebek giysileri, iş kıyafetleri, ceket, örtü, önlük, tulum, el havlusu, banyo havlusu, bornoz ve havlu/kalın kumaştan yatak tekstili.                                     |                       |
| Faydalı bilgi                         | - <i>Ekstra Kuru</i> farklı, çok katlı ve bilhassa kalın tekstil ürünleri içindir.<br>- Triko çamaşır (tişörtler, iç çamaşır vb.) için <i>Ekstra Kuru</i> fonksiyonu kullanılmamalıdır – çamaşır çekebilir.                              |                       |
| <b>Ütü kuruluğu +, Ütü kuruluğu</b>   |  |                       |
| Ürün                                  | Ek işlem gerektiren pamuklu veya keten tekstil ürünleri. Örneğin masa tekstili, yatak tekstili ve kolalı çamaşır.  |                       |
| Faydalı bilgi                         | Silindir ütüden geçecek çamaşır nemli kalmaları için silindir ütüden geçirilene kadar rulo yaparak muhafaza ediniz.  |                       |
| <b>Bakımı kolay</b>                   |  | <b>Maksimum 4 kg*</b> |
| <b>Dolap kuruluğu, Ütü kuruluğu +</b> |  |                       |
| Ürün                                  | Sentetik, pamuklu veya karışık kumaştan bakımı kolay çamaşır. Örneğin iş kıyafetleri, önlük, kazak, elbise, pantolon, masa tekstili, çoraplar.   |                       |

## Program Tablosu

|   |  |                         |
|---|--|-------------------------|
| <b>Narinler</b>   |  | <b>Maksimum 2,5 kg*</b> |
| <b>Dolap kuruluđu, Ütü kuruluđu +</b>   |  |                         |
| Ürün  | Sentetik, karışık, suni ipek veya bakımı kolay pamuklu kumaştan  bakım sembolüne sahip hassas çamaşırlar. Örneğin gömlekler, bluzlar, dantel iç çamaşırları ve işlemeli tekstil ürünleri. |                         |
| Faydalı bilgi   | Bilhassa kırıksız bir kurutma için çamaşır miktarı biraz daha azaltılmalıdır.  |                         |
| <b>Finish Yünlü</b>   |  | <b>maks. 2 kg*</b>      |
| Çamaşır   | Yünlü ve yünlü karışımı tekstil ürünleri: kazak, hırka, çorap.   |                         |
| Faydalı bilgi   | - Yünlü giysiler kısa sürede havalandırılır, kabartılır, fakat tam kurutulmaz.<br>- Çamaşırları program sona erdikten sonra hemen çıkarınız.   |                         |
| <b>Yatak tekstili</b>   |  | <b>Maksimum 4 kg*</b>   |
| <b>Ekstra kuru, Dolap kuruluđu, Ütü kuruluđu +, Ütü kuruluđu</b>  |  |                         |
| Ürün  | Yatak tekstili, nevresim, yastık kılıfları   |                         |
| <b>MobileStart </b>  |  |                         |
| Program seçimi ve kumanda Miele uygulaması üzerinden gerçekleşir.   |  |                         |
| <b>Wash2Dry  </b> |  |                         |
| Program, bağlı çamaşır makinesindeki program seçimine bağlı olarak otomatik olarak seçilir.   |  |                         |
| <b>Ekspres</b>  |  | <b>Maksimum 4 kg*</b>   |
| <b>Ekstra kuru, Dolap kuruluđu, Ütü kuruluđu +, Ütü kuruluđu</b>  |  |                         |
| Ürün  | Pamuklu programı için  sembolüne sahip dayanıklı çamaşırlar.  |                         |
| Bilgi   | Program süresi kısaldır.   |                         |
| <b>Gömlekler</b>  |  | <b>Maksimum 2 kg*</b>   |
| <b>Dolap kuruluđu, Ütü kuruluđu +</b>   |  |                         |
| Ürün  | Gömlekler, bluzlar   |                         |

# Program Tablosu

| <b>Emprenyeleme</b>                |   | <b>Maksimum 2,5 kg*</b> |
|------------------------------------|---|-------------------------|
| Çamaşır                            | Kurutma makinesinde kurutulabilen mikro fiber, kayak giysileri ve dış giyim ürünleri, ince ve sık dokumalı pamuklular (poplin gibi) ve masa örtüleri gibi tekstil ürünleri.   |                         |
| Bilgi                              | <ul style="list-style-type: none"><li>- Bu programda sadece <i>Dolap kuruluğu</i> kademesinde kurutulur.</li><li>- Bu program emprenyeleme için ek bir sabitleme evresi de içerir.</li><li>- Emprenye tekstil ürünleri sadece “Membranlı tekstil ürünlerine uygundur” bilgisine sahip emprenye maddeleri ile işleme tabi tutulabilir. Bu maddeler florokimyasal bağ esaslıdır.</li><li>- Parafin içeren maddeler ile emprenyelenmiş tekstil ürünlerini kurutmayınız. Yangın tehlikesi oluşur.</li></ul> |                         |
| <b>Sıcak havalandırma/DryFresh</b> |   | <b>Maksimum 8 kg*</b>   |
| Bilgi                              | <ul style="list-style-type: none"><li>- Tekstil ürünlerin kurutulması için (<i>Sıcak havalandırma</i>)</li><li>- Tekstil ürünlerinin havalandırılması için (<i>DryFresh</i>)<sup>1</sup></li><li>- İlk başta en uzun süreyi seçmeyiniz. En uygun süreyi deneme yoluyla belirleyiniz.</li></ul>  |                         |
| Çamaşır                            | <ul style="list-style-type: none"><li>- Ek kurutma: Özellikleri nedeniyle her yeri eşit bir şekilde kurumayan çok katlı tekstil ürünleri, ör. ceketler, yastıklar, uyku tulumları ve diğer hacimli tekstil ürünleri</li><li>- Kurutma: Tek parça çamaşırlar, ör. banyo havluları, bornozlar, bulaşık ve kurulama bezleri</li><li>- Havalandırma: Temiz tekstil ürünler<sup>1</sup></li></ul>  |                         |
| <sup>1</sup> Faydalı bilgi         | Kurutulmuş temiz tekstil ürünlerinde istenmeyen kokuları azaltabilir veya giderebilirsiniz. Bunun için DryFresh flakonunu (sonradan satın alınabilen aksesuar <sup>2</sup> ) ile birlikte <i>Sıcak havalandırma/DryFresh</i> programını kullanınız. Memnun edici bir havalandırma etkisi elde etmek amacıyla süre olarak en az 60 dakika seçiniz ve doldurma miktarını azaltınız.<br><sup>2</sup> Koku flakonunun yerleştirilmesi ve koku yoğunluğunun ayarlanması: Bkz. “Koku flakonunu” bölümü.       |                         |

## Devam eden programın değiştirilmesi

Devam eden programın değiştirilmesi mümkün değildir. Bu şekilde, istenmeyen kumanda işlemlerinin gerçekleştirilmesi önlenir.

Program seçim düğmesinin konumunu değiştirdiğinizde, süre göstergesinde **-D-** sembolü yanar. Başlangıçtaki programı ayarladığınızda **-D-** sembolü söner.

## Devam eden programın iptal edilmesi

- Program seçim düğmesini  konumuna çeviriniz.

Program iptal edilmiştir.

Şimdi yeni bir program seçebilirsiniz.

## Çamaşır ekleme veya çıkarma

Çamaşır koymayı unuttunuz, fakat program çalışma başladı.

- Sensörlü *Start/Çamaşır ekleme* tuşuna dokununuz.

Süre göstergesinde *Add* kelimesi gösterilir. Sensörlü *Start/Çamaşır ekleme* tuşu yavaş yavaş yanıp söner.

- Kapağı açınız.
- Çamaşır ekleyiniz veya çıkarınız.

Farklı program seçebilirsiniz.

- Kapağı kapatınız.
- Sensörlü *Start/Çamaşır ekleme* tuşuna dokununuz.

Programa devam edilir.

## Çamaşır ekleme sırasında istisnalar

Bazı durumlarda, örneğin soğutma evresi sırasında veya *Emprenleme* programında çamaşır ekleyemezsiniz.

Bu tür durumlarda *Add* kelimesi gösterilmez.

Bazı istisnai durumlarda programın çalışması sırasında kapak açılabilir.

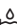
# Yoğuşma suyu haznesi


## Yoğuşma suyu haznesinin boşaltılması


### Yoğuşma suyu haznesi

Kurutma sırasında oluşan yoğuşma suyu, yoğuşma suyu haznesinde toplanır.

Boşaltma sıklığı: Yoğuşma suyu haznesini her kurutma işleminden sonra boşaltınız.

Yoğuşma suyu haznesinin azami doluluk seviyesine ulaşıldığında  kontrol ışığı yanar.

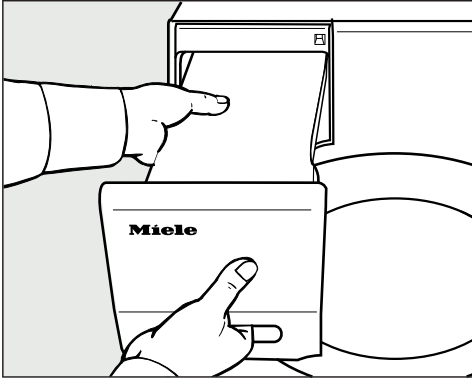
 kontrol ışığının kapatılması: Kurutma makinesinin gücü açıkken kapağı açıp kapatınız.

 Yoğuşma suyu haznesi dışarı çıkarılırken kapak ve kavrama panelinde hasar.

Kapak ve kavrama paneli hasar görülebilir.

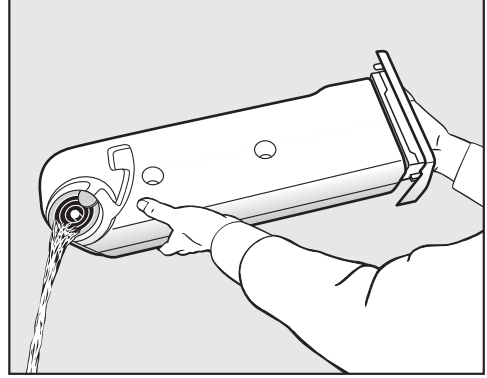
Kapağı daima tam olarak kapatınız.

\*“Kapak sağa doğru açılıyorsa” bu uyarıyı dikkate almayınız.



■ Yoğuşma suyu haznesini çekerek çıkartınız.

■ Dışarıya su dökülmemesi için yoğuşma suyu haznesini yatay olarak taşıyınız. Yoğuşma suyu haznesini kavrama panelinden ve ucundan kavrayınız.



■ Yoğuşma suyu haznesini boşaltınız.

■ Yoğuşma suyu haznesini tekrar kurutma makinesine takınız.

İnsan ve hayvan sağlığına zarar veren sonuçları olması mümkündür. Yoğuşma suyunu içmeyiniz.

Yoğuşma suyu ütüleme için yeniden kullanılabilir. Bunun için yoğuşma suyunu ince bir filtre kahve kağıdından geçirerek süzünüz. Yoğuşma suyunu buharlı ütü veya hava nemlendiricide yeniden kullanmak istiyorsanız, üreticinin talimatlarını dikkate alınız.

## FragranceDos

Koku flakonuyla (sonradan satın alınabilen aksesuar) çamaşırlarınıza kurutma sırasında özel bir koku katabilirsiniz.

**Faydalı bilgi:** Kurutma işlemini kokusuz yapmak istediğinizde koku flakonunu kapatabilirsiniz.

⚠️ Koku flakonunun yanlış kullanımı sonucu sağlığa zararlı sonuçlar ve yangın tehlikesi.

Akan koku maddesi vücutla temas halinde sağlığınıza zarar verebilir. Akan koku maddesi yangına sebep olabilir.

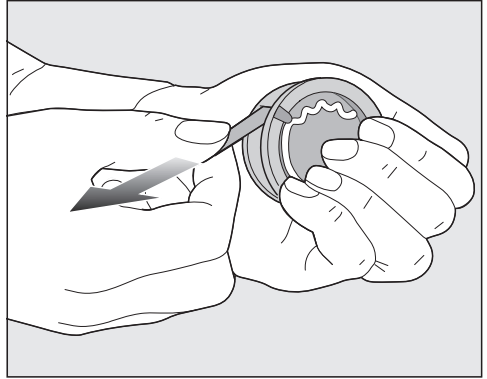
Öncelikle “Güvenlik talimatları ve uyarılar” – “Koku flakonunun (sonradan satın alınabilen aksesuar) kullanımı” bölümünü okuyunuz.

## Koku flakonunun koruyucu kaplamasının çıkarılması

Koku flakonunu sadece şekilde gösterildiği gibi tutunuz. Eğmeyiniz veya devirmeyiniz, aksi takdirde koku maddesi dışarı akar.

- Koku flakonunu ambalajından çıkartınız.

Koku flakonunu çevirerek açmayı denemeyiniz.



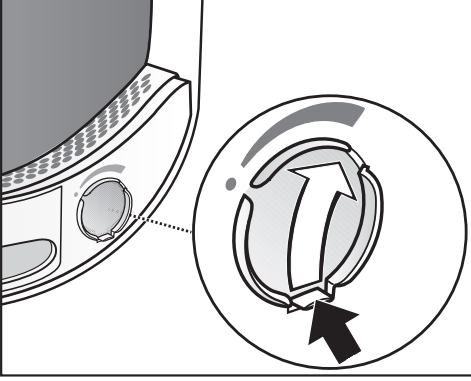
- Koku flakonunun yanlışlıkla açılmaması için koku flakonunu sıkıca kavrayınız.
- Koruyucu kaplamayı çekip çıkarınız.

# Koku Flakonu

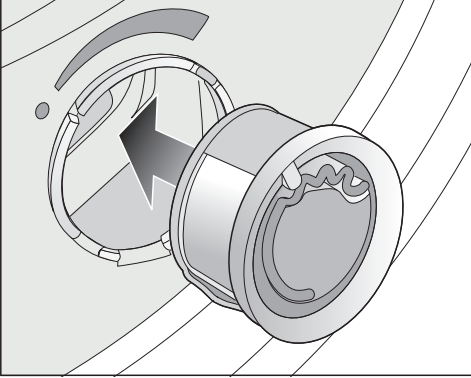
## Koku flakonunun takılması

- Kurutma makinesinin kapağını açınız.

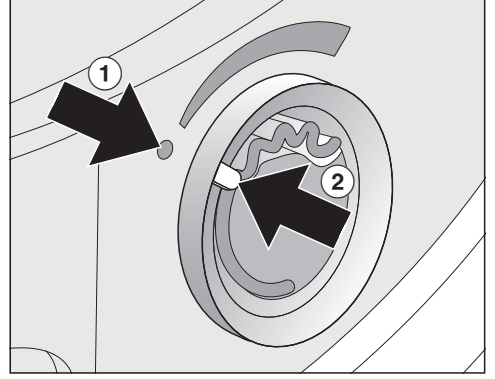
Koku flakonu tutma yerinin yanındaki üst hav filtresine takılır.



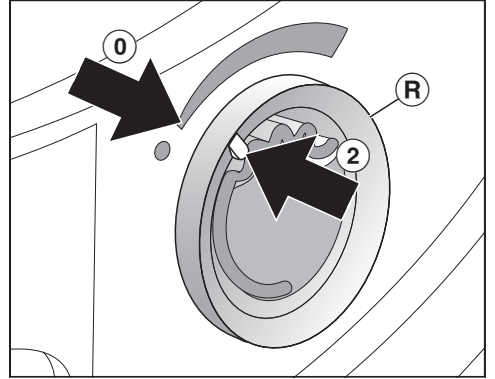
- Sürgüyü, kulakçık tamamen yukarıda olacak şekilde kulakçığından çekerek açınız.



- Koku flakonunu yuvaya sokabildiğiniz kadar sokunuz.



① ve ② işaretleri karşı karşıya gelmelidir.

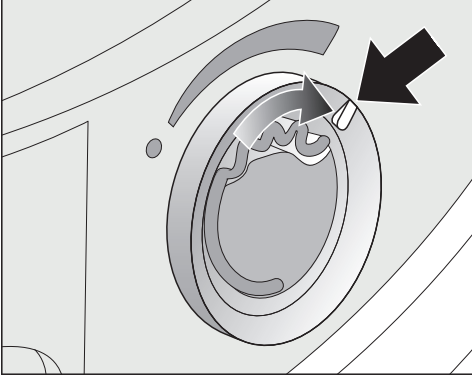


- Dıştaki halkayı ® biraz sağa çeviriniz.

Koku flakonu dışarı çıkabilir. Dıştaki halkayı, ② ve ① işaretleri karşı karşıya gelinceye kadar çeviriniz.

## Koku flakonunun açılması

Kurutmadan önce koku yoğunluğu ayarlanabilir.

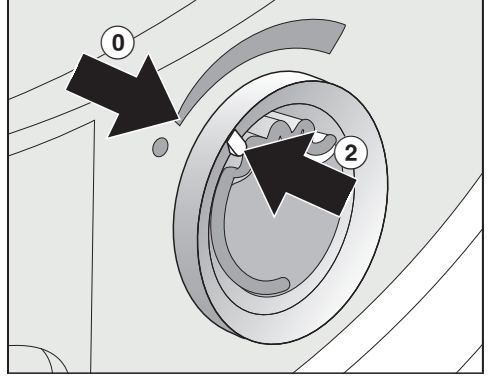


- Dıştaki halkayı sağa çeviriniz: Koku flakonunu ne kadar açılırsa, koku yoğunluğu o kadar artar.

İyi bir koku aktarımı ancak nemli çamaşırlarda ve yeterli ısı aktarımıyla uzun kurutma sürelerinde gerçekleşir. Bu sırada koku kurutma makinesinin kurulum yerinde de alınır.

## Koku flakonunun kapatılması

Kurutmanın ardından koku maddesinin gereksiz yere kaçmaması için koku flakonunun kapatılması gerekir.

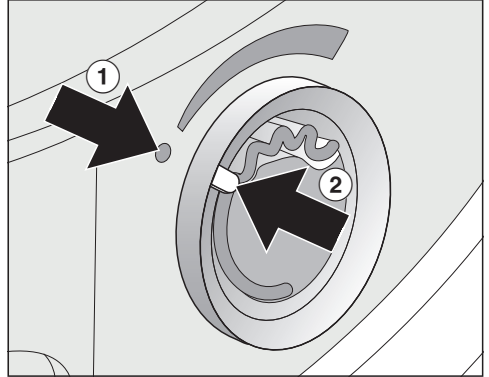


- Dıştaki halkayı ② işareti ① konumuna gelene dek sola doğru çeviriniz.

Arada kokusuz kurutma yapılacaksa: koku flakonunu çıkarınız ve orijinal ambalajında saklayınız.

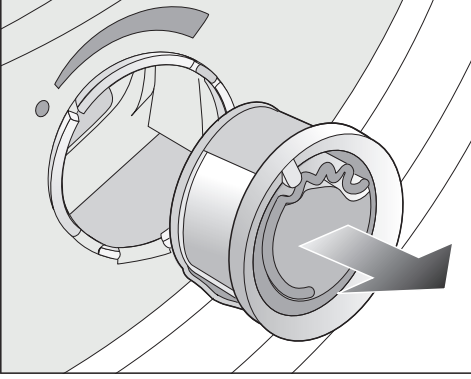
Koku yoğunluğu yetersiz kalmaya başladığında koku flakonunu yenisiyle değiştiriniz.

## Koku flakonunun çıkarılması/değiştirilmesi



## Koku Flakonu

- Dıştaki halkayı ① ve ② işaretleri karşı karşıya gelinceye kadar sola çeviriniz.

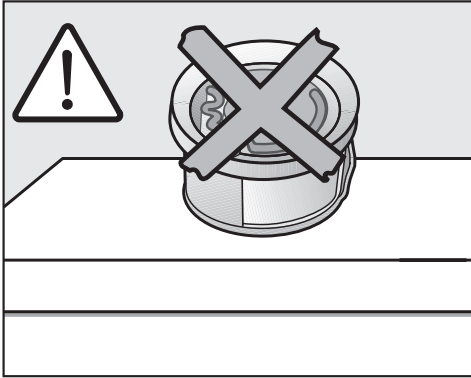


- Koku flakonunu değiştiriniz.

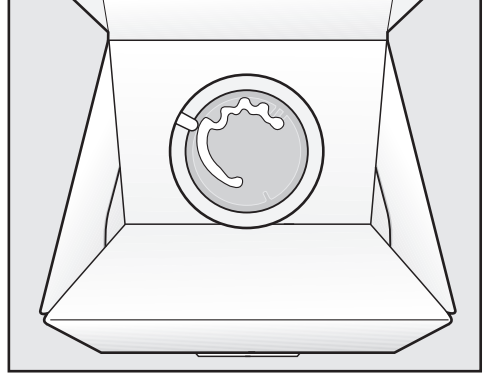
Koku flakonunu orijinal ambalajında saklayabilirsiniz.

Değiştirme sıklığı: Koku flakonu boşaldığında veya koku artık yeterli olmadığında değiştiriniz.

Koku flakonu Miele bayilerinden ve Miele müşteri hizmetlerinden veya internetten sipariş edebilirsiniz.



Koku maddesi dışarıya akabilir.  
Koku flakonunu yatay bir şekilde koymayınız.



- Koku flakonunu koyduğunuz orijinal ambalajı yan yatırmayınız veya başüstü çevirmeyiniz. Aksi takdirde koku maddesi dışarı akar.
- Daima serin ve kuru bir yerde muhafaza ediniz ve gün ışığına maruz bırakmayınız.
- Yeni alınmışsa: Koruyucu kaplamayı kullanmadan hemen önce çıkarınız.

## Kurutma makinesinin temizliđi

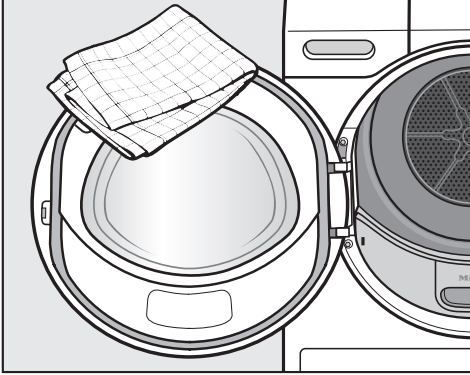
Kurutma makinesini elektrik Őebeke-sinden ayırınız.

⚠ Uygun olmayan bakım űrűnű kulanılması sonucu hasar.

Uygun olmayan bakım űrűnleri plastik yűzeyle ve diđer parçalara zarar verebilir.

Çözűcű ieren temizlik űrűnleri, aşındırıcı temizlik űrűnleri, cam temizlik űrűnleri veya ok amalı temizlik űrűnleri kullanmayınız.

Temizlik tavsiyesi: Yılda 1 veya 2 kez ve gerektiđinde temizleyiniz.



- Kurutma makinesini ve kapađın i tarafındaki lastiđi sadece hafif nemli, yumuŐak bir bez ve hafif bir temizlik űrűnű ya da sabunlu suyla temizleyiniz.
- Her Őeyi yumuŐak bir bezle kurulayınız.

## Hav Filtresi

YanlıŐ bir Őekilde bertaraf edilen havlar nedeniyle evre kirliliđi.

Mikroplastiklerin kanalizasyon sisteminde yayılmasını önlemek iin havlar tahliye edilen suya karıŐmamalıdır.

Hav filtreleri tarafından toplanan havları evsel atık űpűne atınız.

Bu kurutma makinesi kapaktaki doldurma ađzında 2 adet hav filtresine sahiptir. Bu iki hav filtresi kurutma sırasında oluŐan havları yakalar.

Temizleme sıklıđı: Her bir kurutma iŐle-minden sonra hav filtrelerini temizleyiniz.

Hav filtrelerini,  kontrol iŐiđi yandıđında da temizleyiniz.

Temizlik yapmazsanız program sűresi uzar.

Program iptal edilir ve bir arıza oluŐur.

- Kontrol iŐiđini sűndűrmek iin kurutma makinesinin gűcű aık durumdayken kapađı aıŐ kapatınız.

## Koku flakonunun ıkarılması

Hav ve baza filtreleri temizlenmediđinde koku yođunluđu azalır.

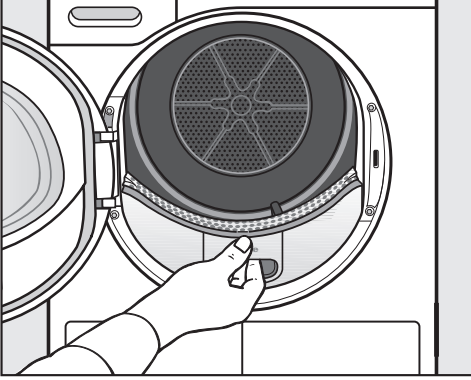
- Koku flakonunu ıkarınız. Bkz. "Koku flakonu - Koku flakonunun ıkarılması/ deđiŐtirilmesi".

## Gőrűlen havların alınması

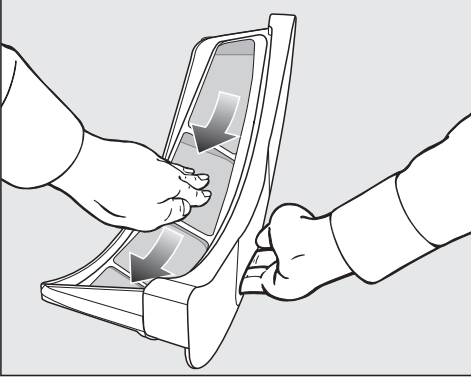
**Faydalı bilgi:** Biriken havları elektrikli sűpűrgeyle, dokunmadan ekebilirsiniz.

- Kapađı aınız.

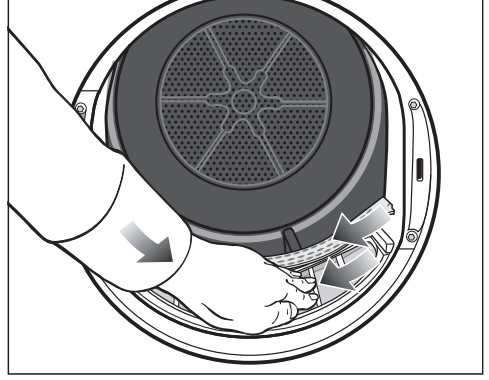
## Temizlik ve Bakım



- Üst hav filtresini öne doğru çekerek çıkarınız.



- Havları alınız (ok işaretlerine bakınız).

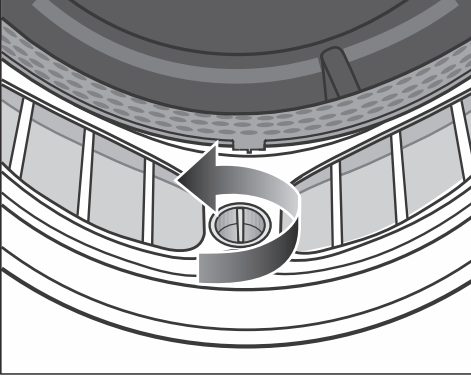


- Tüm hav filtrelerinin süzgeç yüzeylerinden ve delikli çamaşır saptırıcıdan havları temizleyiniz (bkz. ok işaretleri).
- Üst hav filtresini yerine sokup belirgin bir şekilde oturuncaya kadar bastırınız.
- Kapağı kapatınız.

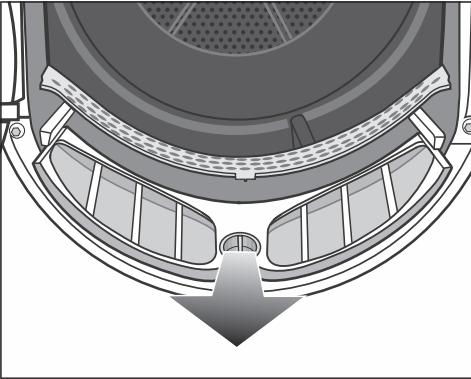
### Hav filtresi ve hava giriş alanının derinlemesine temizliği

Kurutma süresi uzadığında veya hav filtresinin süzgeçleri yapıştığında/tıkanıldığında iyice temizleyiniz.

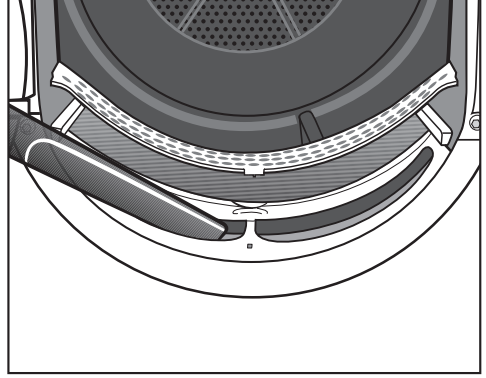
- Koku flakonunu çıkarınız. Bkz. “Koku flakonu” bölümü.
- Üst hav filtresini öne doğru çekerek çıkarınız.



- Alt hav filtresinde, sarı düğmeyi ok yönünde (net bir tık sesi duyulana kadar) çeviriniz.



- Hav filtresini (düğmesinden tutarak) öne doğru çekerek çıkarınız.



- Elektrikli süpürgeğin uzun ucu ile üst hava giriş alanında (açıklıklarda) görülen havları çekiniz.

Tüm hav filtrelerini suyla temizleyiniz.

### Hav filtresinin yıkanması

- Hav filtresinin düz plastik yüzeylerini nemli bir bezle siliniz.
- Süzgeç yüzeylerini akan sıcak suyun altında yıkayınız.
- Hav filtresini iyice silkeleyiniz ve dikkatlice kurulaınız.

Islak hav filtresi sonucu kurutma sırasında işlev bozuklukları meydana gelebilir.

- Alttaki hav filtresini tamamen içeri itiniz ve sarı düğmeyi kilitleyiniz.
- Üst hav filtresini tamamen içeri itiniz.
- Kapağı kapatınız.

### Kalan nem sensörünün temizlenmesi

Kazanda bir kalan nem sensörü mevcuttur. Kalan nem sensörü, çamaşırlarda kalan nemi sürekli olarak ölçer ve böylece en iyi kurutma sonucunun elde edilmesini sağlar. Çamaşır deterjanı kalıntıları be-

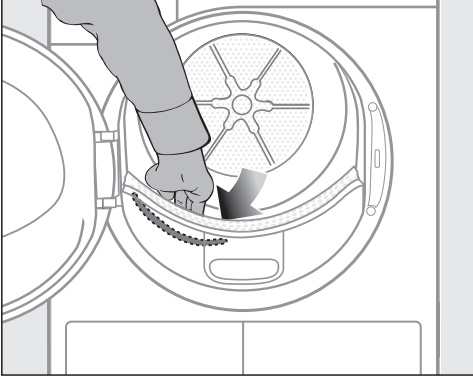
## Temizlik ve Bakım

lirli bir süre sonra kalan nem sensörü üzerinde birikebilir ve bunun sonucunda kurutma sonuçları olumsuz etkilenebilir.

Temizleme sıklığı: Kalan nem sensörünü yılda 1 veya 2 kez temizleyiniz.

Temizlik sayesinde, kurutma sonucu daha istendiği gibi olur.

- Kurutma makinesinin kapağını açınız.



- Elinizle kurutma makinesi tamburunun delikli çamaşır yönlendiricisinin arkasından tutunuz.

Sol tarafta uzun metal kalan nem sensörünü hissedersiniz.


- Kalan nem sensörünü sabunlu suyla siliniz.
- Kalan nem sensörünü yumuşak bir bezle kurulaştırınız.
- Kurutma makinesinin kapağını kapatınız.

### Baza filtresinin temizliği

Yanlış bir şekilde bertaraf edilen havlar nedeniyle çevre kirliliği.

Mikroplastiklerin kanalizasyon sisteminde yayılmasını önlemek için havlar tahliye edilen suya karışmamalıdır.

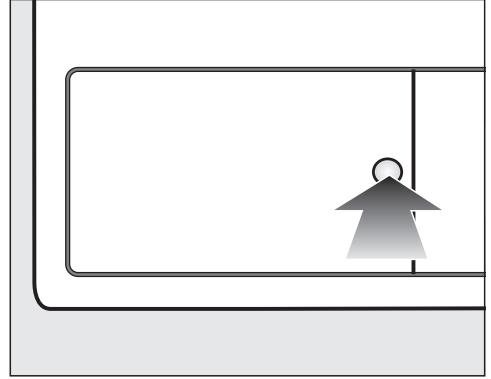
Temizleme suyunu toplamak için baza filtresini bir kaptı veya kovada temizleyiniz.

Temizleme sıklığı: Baza filtresini,  kontrol ışığı yandığında veya program süresi uzadığında mutlaka temizleyiniz.

Temizlik yapmazsanız program süresi uzar.  
Program iptal edilir ve bir arıza oluşur.

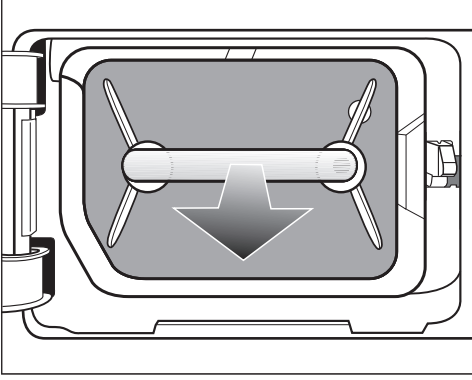
- Kontrol ışığını söndürmek için kurutma makinesinin gücü açık durumdayken kapağı açıp kapatınız.

### Baza filtresinin çıkarılması



- Açmak için ısı eşanjörünün kapağında ki yuvarlak girintili alana bastırınız.

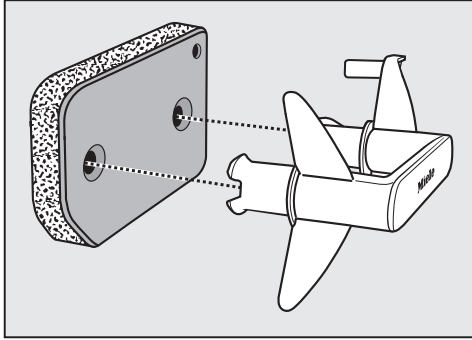
Kapak açılır.



- Baza filtresini kulptan tutarak çekip çıkartınız.

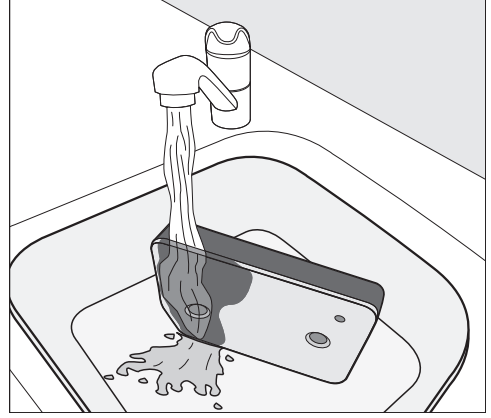
Baza filtresi dışarıya doğru çekilirken sağ kılavuz pim dışarı çıkar. Kılavuz pim kapağın baza filtresi olmadan kapatılabilmesini önler.

### Baza filtresinin temizlenmesi



- Kulpu, baza filtresinden çekip çıkartınız.
- Baza filtresini akan suyun altında dikkatli bir şekilde iyice yıkayınız.

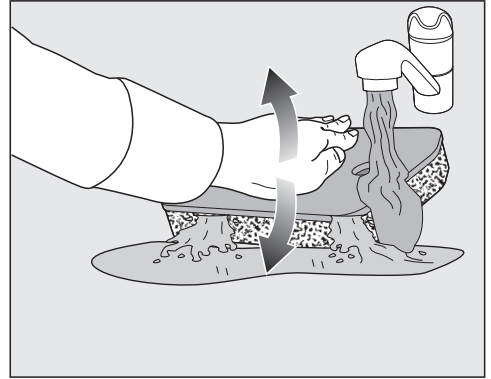
⚠ Temizleme suyunu toplamak için su musluğunun altına bir kap veya kova yerleştiriniz.



**Faydalı bilgi:** Yüzeşte mevcut kalıntıların daha hızlı çözülmesi için, baza filtresini dik tutup ön yüzünden su akıtınız.

- Yıkama işlemini gerçekleştirirken baza filtresini birkaç defa dikkatli bir şekilde sıkınız.

**Faydalı bilgi:** Baza filtresini düz bir şekilde kaba veya kovaya yerleştiriniz.



- Derine yerleşmiş kalıntıları etkili bir şekilde çözmek için, elinizle baza filtresine hafifçe bastırınız.
- Baza filtresini, hiç kalıntı kalmayıncaya kadar yıkayınız.
- Baza filtresini, hiç su damlamayana kadar dikkatli bir şekilde elinizle sıkınız.

## Temizlik ve Bakım

**Faydalı bilgi:** Suyu çekmek için ıslak baza filtresini 2 adet havlu arasına koyunuz. Düz bir yüzey üzerinde, baza filtresine elinizle nazik bir şekilde bastırınız. Baza filtresi bu şekilde daha hızlı kurur.

Baza filtresi çok ıslak bir şekilde takılmamalıdır.

Aksi takdirde arıza oluşabilir.

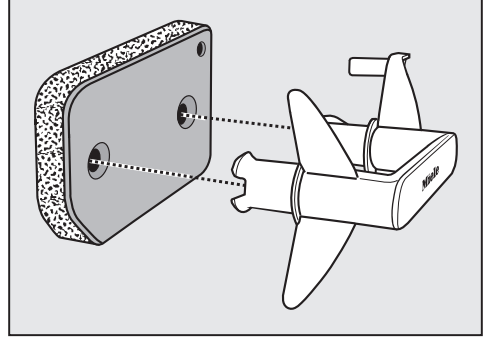
Baza filtresini dikkatli bir şekilde sıkınız.

Temizlenmiş baza filtresi takıldıktan sonra bir kurutma programı bir hata bildirimi ile durdurulursa, baza filtresi çok ıslak bir şekilde takılmış demektir. Baza filtresini tekrar dikkatlice sıkınız. Baza filtresini kurumaya bırakınız. Buna rağmen tekrar bir arıza oluşursa sebebi çamaşır deterjanlarının sert kalıntıları olabilir. Baza filtresini çamaşır makinesinde rejenere ediniz. Bkz. “Ne yapmalı eğer ...” – “Baza filtresinin rejenere edilmesi” bölümü.

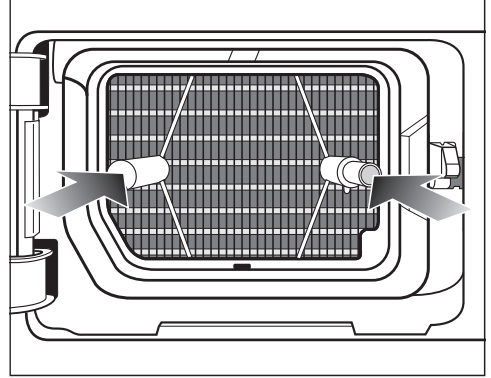
⚠ Hasarlı veya aşınmış baza filtresi sonucu tıkanıklıklar.

Isı eşanjörü tıkanmıştır ve bir hasar meydana gelebilir.

Baza filtresini “Ne yapmalı eğer ...” – “Baza filtresinin rejenere edilmesi” bölümüne uygun olarak kontrol ediniz. Gerekirse baza filtresini yenisiyle değiştiriniz.



- Nemli bir bezle kulp üzerindeki olası havları temizleyiniz.
- Filtreyi kulpa doğru bir şekilde takınız.

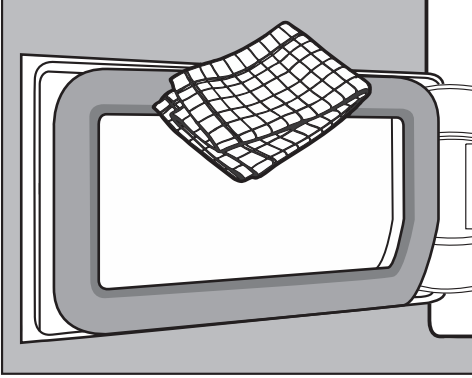


- Baza filtresini tamamen içeri itiniz. Aynı anda sağ pim de içeri itilir.

### Temizleme suyunun dökülmesi

- Parçacıkları veya havları yakalamak için, kabin veya kovanın içindekileri bir filtreden (örneğin kahve filtresi) geçiriniz.
- Filtreyi evsel atık çöpüne atınız.

### Baza filtresi kapağının temizlenmesi



- Olası havları nemli bir bezle temizleyiniz. Bunu yaparken sızdırmazlık lastiğine zarar vermeyiniz.
- Isı eşanjörü kapağını kapatınız.

⚠ Baza filtresi takılmadan ya da ısı eşanjörü kapağı açık olarak kurutulduğunda, hasar veya etkisiz kurutma. Aşırı hav birikmesi kurutma makinesinde arızaya yol açabilir. İyi kapatılmamış bir sistem etkisiz kurutma sonucunu verir. Kurutma makinesini sadece baza filtresi takılı ve ısı eşanjörü kapağı kapalı olarak çalıştırınız.




## Sorunların giderilmesi

Arızaların ve hataların çoğunu kendiniz giderebilirsiniz. Çoğu durumda yetkili servisi çağırmak zorunda kalmayacağınızdan zaman ve masraftan tasarruf edersiniz.

[www.miele.com.tr/support/customer-assistance](http://www.miele.com.tr/support/customer-assistance) adresinde arızaların kullanıcı tarafından giderilmesine ilişkin ek bilgiler bulabilirsiniz.



### Program iptal edildikten sonra kontrol ışıkları veya süre göstergesindeki bilgiler

| Problem  | Sebebe ve Çözüm   |
|--|---|
| <b>Bir program iptalinden sonra  kontrol ışığı yanıyor, bir sinyal duyuluyorsa?</b> | Yoğuşma suyu haznesi dolmuştur veya hortum katlanmıştır.<br>■  kontrol ışığını kapatmak için kapağı açıp kapatınız (kurutma makinesinin gücü açık durumdayken).<br>■ Yoğuşma suyunu boşaltınız.<br>■ Su boşaltma hortumunu kontrol ediniz. |
| <b>Bir program iptalinden sonra <i>F</i> ve başka bir rakam kombinasyonu yanıp sönüyor, bir sinyal sesi duyuluyorsa?</b>   | Sebebe kesin olarak belirlenemez.<br>■ Kurutma makinesinin gücünü kapatıp açınız.<br>■ Bir program başlatınız.<br>Program yeniden duruyor ve ekranda hata uyarısı görülmüyorsa, bir arıza var demektir. Miele yetkili servisine haber veriniz.  |
| <b> yanıyor ve program iptal edildiyse, bir sinyal sesi duyuluyorsa?</b>             | Çamaşırlar iyi dağılmamış veya dolanmış olabilir.<br>■ Çamaşırları birbirinden ayırınız ve gerekirse çamaşırların bir kısmını dışarı alınız.<br>■ Kurutma makinesini kapatıp açınız.<br>■ Bir program başlatınız.   |

| Problem  | Sebebe ve Çözüm   |
|--|---|
| <b>F ve 055 yanıp söniyor, bir uyarı sinyali duyuluyorsa?</b><br>⊗ kontrol ışığı yanıyor-sa? | <p>Havlar ve deterjan kalıntıları sonucu tıkanma söz konusudur.</p> <ul style="list-style-type: none"> <li>■ Bu bildirimı kapatmak için program seçim düğmesini ⏻ konumuna getiriniz.</li> <li>■ Hav filtrelerini ve baza filtresini temizleyiniz. <ul style="list-style-type: none"> <li>– Hav filtreleri ve baza filtresi hasar görmüş veya deforme olmuşsa veya artık temizlenmesi mümkün değilse değiştirilmelidir.</li> <li>– Temizlik sonrasında hata bildirimı tekrar verilirse aşağıdaki nedenler söz konusu olabilir.</li> </ul> </li> </ul> |
|  | <p>Baza filtresi çok ıslak takılmıştır.</p> <ul style="list-style-type: none"> <li>■ Baza filtresini dikkatli bir şekilde sıkınız.</li> <li>■ Baza filtresini kurumaya bırakınız.</li> </ul>  |
|  | <p>Baza filtresinde daha derin kısımlarda çıkarılamayan artıklar mevcuttur.</p> <ul style="list-style-type: none"> <li>■ Baza filtresini kontrol ediniz.</li> <li>■ Baza filtresi hasarlı değilse veya deforme olmamışsa, baza filtresini çamaşır makinesinde yenileyebilirsiniz.</li> </ul>  |
|  | <p>Isı eşanjörü tıkanmıştır.</p> <ul style="list-style-type: none"> <li>■ Isı eşanjörünü kontrol ediniz.</li> </ul>   |

### Kontrol ışıkları veya süre göstergesindeki bilgiler

| Problem  | Sebebe ve Çözüm   |
|--|---|
| <b>Program sona erdiğinde</b><br>⊗ kontrol ışığı yanıyor-sa? | <p>Kurutma makinesi ideal ve ekonomik bir şekilde çalışmıyordur. Olası sebepler: Havlar ya da deterjan kalıntıları sonucu tıkanma.</p> <ul style="list-style-type: none"> <li>■ ⊗ kontrol ışığını kapatmak için kapağı açıp kapatınız (kurutma makinesinin gücü açık durumdayken).</li> <li>■ Hav filtresini temizleyiniz.</li> <li>■ Baza filtresini de kontrol ediniz ve gerekiyorsa temizleyiniz.</li> </ul> |
|  | <ul style="list-style-type: none"> <li>■ ⊗ kontrol ışığının ne zaman yanacağını kendiniz kontrol edebilirsiniz.</li> <li>■ “Programlama fonksiyonları” bölümündeki açıklamayı uygulayınız.</li> </ul>   |
| <b>-0- yanıyor-sa?</b>                                       | <p>Program seçme düğmesinin konumu değiştirilmiştir.</p> <ul style="list-style-type: none"> <li>■ İlk programı seçiniz, kalan sürenin ışığı tekrar yanar.</li> </ul>  |

## Sorunların giderilmesi

| Problem   | Sebeup ve Çözüm   |
|---|---|
| <b>Programın sonunda: [ ]...[ ]...[ ]... çizgileri yanıp sönüyorsa?</b>   | Program bitmiştir, fakat çamaşırlar biraz daha soğutulacaktır.<br>■ Çamaşırları dışarı alabilirsiniz ve asabilirsiniz veya soğutmaya devam edebilirsiniz. |
| <b>Makinenin gücü açıldıktan sonra çizgiler _ _ _ yanıp sönüp ardından sürekli olarak yanıyor? Program seçimi mümkün değilse?</b> | PIN kodu etkinleştirilmiştir.<br>■ Bkz. “Programlama fonksiyonu”.   |
| <b>UP yanıyor ve programı başlatmak mümkün değilse?</b>   | Kurutma makinesi için bir güncelleme mevcuttur. Bkz. “Programlama fonksiyonları”.   |
| <b>Er yanıyor?</b>  | Arıza yok. Kurutma makinesi ağına bağlanmıştır.   |
| <b>OFF yanıyor?</b>   | Arıza yok. Uzaktan kumanda kapalıdır. Bkz. “Programlama fonksiyonları” bölümü.  |
| <b>On yanıyor?</b>  | Arıza yok. Kurutma makinesi ağına bağlanmıştır.   |
| <b>noL yanıyor?</b>   | Arıza yok. Kurutma makinesi ağına bağlanmamıştır. Bkz. “Programlama fonksiyonları” bölümü.  |

## Çamaşırlar iyi kurutulmuyorsa?

| Problem  | Sebeup ve Çözüm   |
|--|---|
| <b>Çamaşırlar memnun edici bir şekilde kurutulmıyorsa?</b> | Kazana farklı dokuma türlerinden çamaşırlar doldurulmuştur.<br>■ Ayrıca <i>Sıcak havalandırma</i> ile de kurutunuz.<br>■ Bundan böyle uygun bir program seçiniz.<br>Faydalı bilgi: Bazı programların kurutma kademelerini kendi kullanım alışkanlığınıza göre ayarlayabilirsiniz. Bkz. “Programlama fonksiyonlar - P01 Pamuklu kurutma kademeleri , P02 Bakımı kolay kurutma kademeleri” bölümleri. |

## Sorunların giderilmesi

| Problem  | Sebebe ve Çözüm  |
|--|--|
| <b>Çamaşırlarda veya kuş tüyü dolgulu yastıklarda kurutma işleminden sonra bir koku oluşuyorsa?</b>  | <p>Çamaşırlar çok az miktarda deterjan ile yıkanmış olabilir.</p> <p>Kuş tüyleri ısıyla kendine özgü koku üretme özelliğine sahiptir.</p> <ul style="list-style-type: none"><li>■ Çamaşırları yeterli miktarda deterjan ile yıkayınız.</li><li>■ Yastıkları kurutma makinesinin dışında havalandırınız.</li><li>■ Kurutulan çamaşırların özel bir kokuya sahip olmasını tercih ediyorsanız, koku flakonu kullanabilirsiniz (sonradan alınabilen aksesuar).</li></ul> |
| <b>Sentetik iplikli dokumalarda kurutma işleminden sonra statik elektriklenme meydana geliyorsa?</b> | <p>Sentetikler statik elektriklenmeye yatkındır.</p> <ul style="list-style-type: none"><li>■ Yıkamada son durulama için kullanılan yumuşatıcı statik elektriklenmeyi azaltabilir.</li></ul>  |
| <b>Havlar oluşuyorsa?</b>  | <p>Esas olarak giyilme sırasında ve kısmen de yıkanırken kumaş üzerinde oluşan havlar kurutma sırasında kumaştan ayrılır. Hav oluşmasına kurutma makinesinin etkisi yok denecek kadar azdır.</p> <p>Çamaşırlardan kopan havlar filtre tarafından tutulur ve kolayca temizlenebilir.</p> <ul style="list-style-type: none"><li>■ Bkz. "Temizlik ve bakım bölümü".</li></ul>   |

# Sorunların giderilmesi

## Kurutma işlemi çok uzun sürüyorsa?

| Problem  | Sebebe ve Çözüm   |
|--|---|
| <b>Kurutma işlemi çok uzun sürüyor ve hatta iptal ediliyorsa*?</b> | Makinenin kurulum yeri çok sıcaktır.<br>■ İyi havalandırınız.   |
|  | Deterjan artıkları, saçlar ve ince havlar tıkanmalara sebep olabilir.<br>■ Hav filtrelerini ve baza filtresini temizleyiniz.<br>■ Isı eşanjöründen görülen havları alınız.  |
|  | Çamaşırlar iyi dağılmamış veya dolanmış olabilir.<br>Kazan çok doludur.<br>■ Çamaşırları birbirinden ayırınız ve çamaşırların bir kısmını çıkartınız.<br>■ Bir program başlatınız.  |
|  | Sağ alttaki ızgaranın önü kapanmıştır.<br>■ Çamaşır sepetini veya diğer eşyaları ızgaranın önünden kaldırınız.  |
|  | Çamaşırlar çok ıslaktır.<br>■ Çamaşırları çamaşır makinesinde daha yüksek bir devirde sıkınız.  |
|  | Metal fermuarlar nedeniyle çamaşırın nem derecesi tam olarak belirlenmemiştir.<br>■ Bundan sonraki kurutma işlemlerinde fermuarları açınız.<br>■ Sorun yeniden ortaya çıkarsa çamaşırları <i>Sıcak havalandırma/DryFresh</i> programında kurutunuz. |

\* Yeni bir program başlatmadan önce kurutma makinesinin gücünü kapatıp açınız.

## Diğer Problemler

| Problem  | Sebeup ve Çözüm  |
|--|--|
| <b>Çalışma sesleri duyuluyorsa?</b>  | Bu bir arıza değildir! Kompresör devrededir. Bunlar kompresör çalışırken meydana gelen normal seslerdir.   |
| <b>Hiçbir program başlatılmıyorsa?</b>   | Sebeup kesin olarak belirlenemez. <ul style="list-style-type: none"><li>■ Fişi prize takınız.</li><li>■ Kurutma makinesinin gücünü açınız.</li><li>■ Kurutma makinesinin kapağını kapatınız.</li><li>■ Elektrik sigortasını kontrol ediniz.</li></ul> Elektrik kesintisi? Elektrik geri geldiğinde bir önceki program otomatik olarak başlar.  |
| <b>Devam eden program sırasında sensörlü <i>Start/Çamaşır ekleme</i> tuşu yanıp sönüyorsa?</b> | Devam eden programda 10 dakika geçtikten sonra gösterge elemanları kararır. Sensörlü <i>Start/Çamaşır ekleme</i> tuşu yavaş yavaş yanıp söner. Bu bir hata değildir, aksine enerji tasarrufu sağlayan normal bir işleyiş şeklidir. <ul style="list-style-type: none"><li>■ Gösterge elemanlarını açmak için herhangi bir sensörlü tuşa dokununuz.</li></ul> Bkz. “Programlama fonksiyonları” – “// Kumanda panelinin kapatılması” bölümü.  |
| <b>Kurutma makinesinin gücü kapalıysa?</b>   | Bu kurutma makinesi, herhangi bir kumanda işlemi gerçekleşmezse, 15 dakika sonra otomatik olarak kapanır. Bu bir hata değildir, aksine normal bir işleyiş şeklidir. <ul style="list-style-type: none"><li>■ Bir program seçiniz.</li></ul>   |
| <b>Kazan aydınlatması yanmıyorsa?</b>  | Kazan aydınlatması, belirli bir süre sonra ve program başlatıldıktan sonra otomatik olarak kapanır (enerji tasarrufu). <ul style="list-style-type: none"><li>■ Kurutma makinesinin gücünü kapatıp açınız.</li><li>■ Kazan aydınlatmasını açmak için kurutma makinesinin kapağını açınız.</li></ul> Kazan aydınlatması arızalıdır. Kazan aydınlatması, uzun bir kullanım ömrü için tasarlanmıştır ve bu nedenle normal şartlarda değiştirilmesine gerek yoktur. <ul style="list-style-type: none"><li>■ Tüm denemelere rağmen kazan aydınlatması yanmıyorsa, Miele yetkili servisini bilgilendiriniz.</li></ul> |

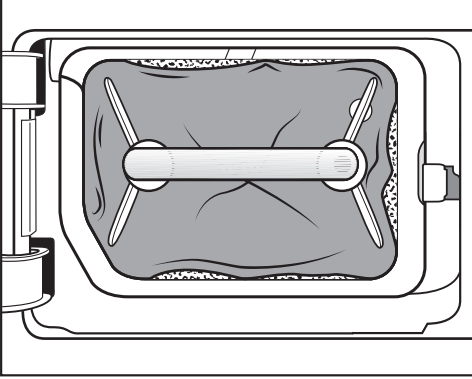
# Sorunların giderilmesi

## Baza filtresinin değiştirilmesi

Isı eşanjörü tıkanabilir.

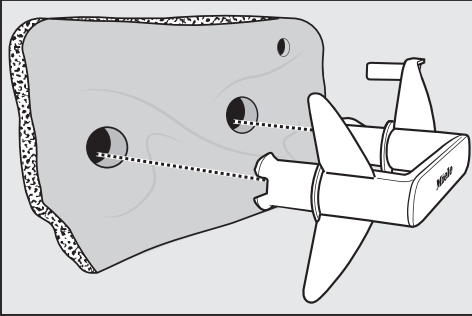
Temizlik öncesinde veya sonrasında aşağıda açıklanmış olan yıpranma belirtilerini fark ederseniz, baza filtresini derhal yenisiyle (sonradan satın alınabilen aksesuar) değiştiriniz.

### Tam oturma



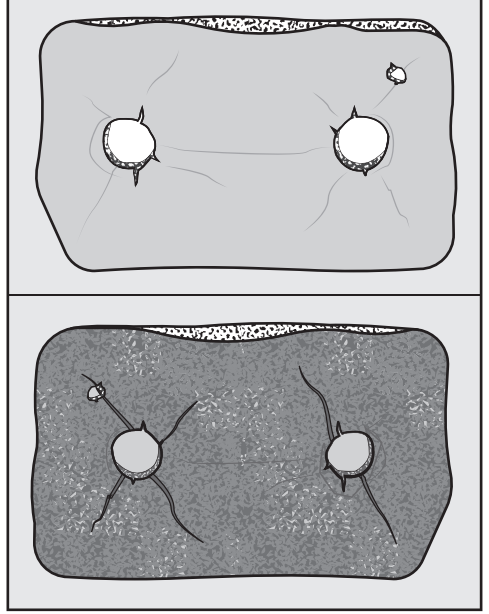
Baza filtresinin kenarları tam oturmuyor ve baza filtresi deforme olmuştur. Havlar, tam oturmeyen kenarlardan, filtrelenmeden ısı eşanjörünün içine üflenir. Bunun sonucunda ısı eşanjörü zamanla tıkanır.

### Deformasyonlar



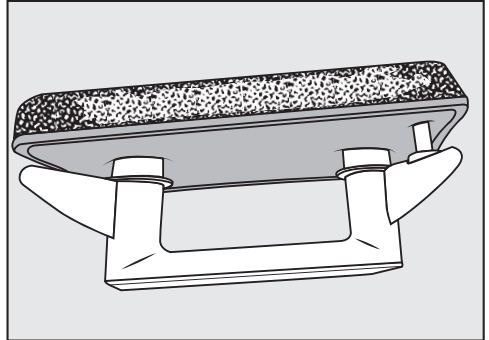
Deformasyonlar baza filtresinin yıprandığına işaret eder.

### Yırtıklar, delikler, çökmeler



Havlar yırtıklar ve deliklerden, ısı eşanjörüne üflenir. Bunun sonucunda ısı eşanjörü zamanla tıkanır.

### Beyaz veya başka renkli kalıntılar



Bu kalıntılar çamaşır iplikleri ve deterjan bileşeni kalıntılarıdır. Kalıntılar baza filtresinin ön yüzünde ve aynı zamanda yan kenarlarında bulunabilir. Olağanüstü durumlarda bu kalıntılar inatçı taşlaşmalar oluştururlar.

Kalıntılar, baza filtresinin mükemmel görünüyorsa bile artık yan kenarlardan tam oturmadığına işaret eder: Havlar kenarlardan filtrelenmeden içeri üflenir.

Baza filtresini rejenere ediniz. Baza filtresinde kısa süre sonra tekrar kalıntılar görülürse, filtrenin değiştirilmesi gerekir.

### Baza filtresinin rejenere edilmesi

Bir veya daha fazla baza filtresini bir çamaşır makinesinde rejenere edebilirsiniz. Böylece baza filtresi tekrar kullanılabilir.

Rejenere etmeden önce baza filtresinin iyi durumda olup olmadığını kontrol ediniz. Baza filtresini “Ne yapmalı eğer ....” – “Baza filtresinin rejenere edilmesi” bölümüne uygun olarak kontrol ediniz. Yıpranmışsa baza filtresini yenisıyla değiştiriniz.

- Bir veya daha fazla baza filtresini çamaşır olmadan ayrı olarak yıkayınız. Deterjan kullanmayınız.
- Maksimum 40 °C sıcaklığa ve 600 dev/dk. sıkma devir sayısına sahip kısa bir yıkama programı seçiniz.

Yıkama ve sıkma işleminden sonra baza filtresini tekrar kullanabilirsiniz.

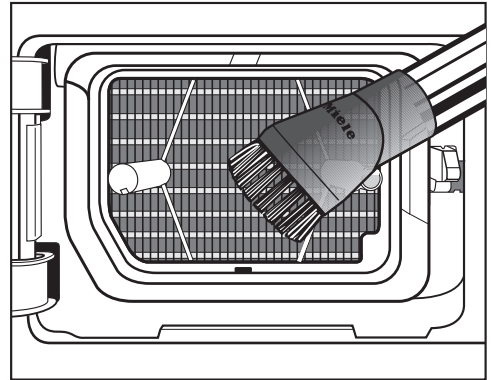
### Isı eşanjörünün kontrolü

⚠ Keskin soğutma kanatları sonucu yaralanma tehlikesi.  
Eliniz kesilebilir.  
Soğutma kanatlarına elleriniz ile dokunmayınız.

- Hav toplanıp toplanmadığını kontrol ediniz.

Hav varsa bunların temizlenmesi gerekir.

⚠ Isı eşanjörünün yanlış temizliği sonucu hasar.  
Soğutma kanatları hasar görür veya eğilirse, kurutma makinesi yeterince kurutmaz.  
Elektrikli süpürge fırçasını kullanarak elektrikli süpürge ile temizleyiniz. Fırçayı soğutma kanatları üzerinde sadece hafif bir şekilde ve bastırmadan gezdiriniz.



- Havları ve kalıntıları çekiniz.

## Müşteri Hizmetleri

[www.miele.com/service](http://www.miele.com/service) adresinde, arızaların kullanıcı tarafından giderilmesine ve Miele yedek parçalarına ilişkin bilgiler sunulmaktadır.

### Arızalar için iletişim bilgisi

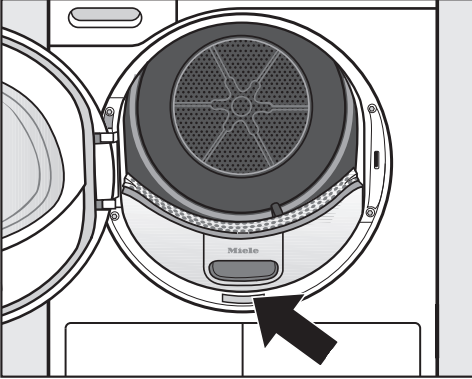
Kendi başınıza gidemediğiniz arızaları, Miele bayiinize veya Miele müşteri hizmetlerine bildiriniz.

Miele Müşteri Hizmetleri için [www.miele.com.tr/service](http://www.miele.com.tr/service) adresinden randevu talebinde bulunabilirsiniz.

Miele Müşteri Hizmetleri'nin iletişim bilgilerini bu dokümanın sonunda bulabilirsiniz.

Müşteri hizmetlerinin cihazın model koduna ve seri numarasına (İmalat/Seri/No.) ihtiyacı olacaktır. Her iki bilgiyi de tip etiketinde bulabilirsiniz.

Tip etiketini, kurutma makinenizin kapağını açtığınızda göreceksiniz:



### EPREL Veritabanı

Enerji tüketimi etiketlemesine ve Eko-tasarım gerekliliklerine ilişkin bilgiler Avrupa Ürün Veritabanı'nda (EPREL) bulunabilir. Ürün veritabanına <https://eprel.ec.europa.eu/> bağlantısından erişebilirsiniz. Burada sizden model kodunu girmeniz istenir.

Model kodunu tip etiketinde bulabilirsiniz.



### Garanti

Garanti süresi 2 yıldır.

Bu konuda daha fazla bilgiyi cihazla birlikte verilen garanti şartları kitapçığından edebilirsiniz.

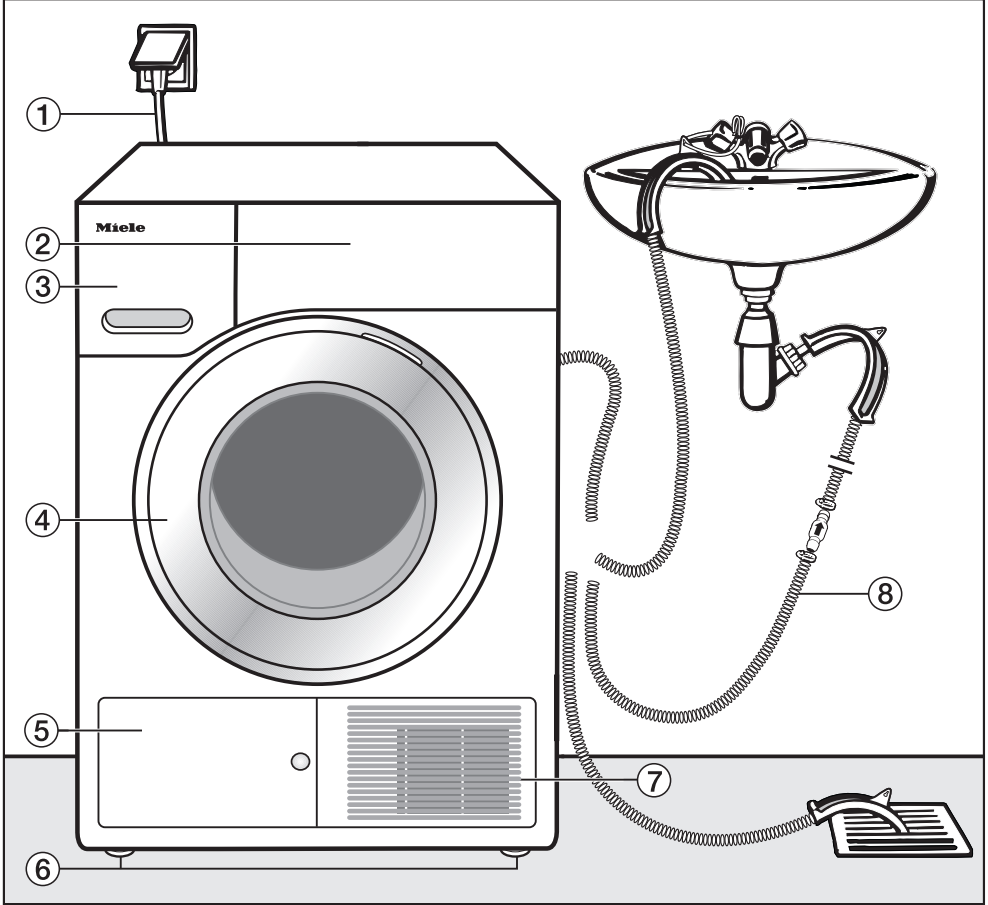
### Sonradan satın alınabilen aksesuarlar

Miele Webshop'tan, Miele Müşteri Hizmetlerinden veya Miele bayinizden, koku flakonu, kurutucu sepeti ve aksesuarlar gibi kurutma makinesi için özel olarak tasarlanmış ürünleri satın alabilirsiniz.

Miele Webshop'a aşağıdaki karekod aracılığıyla erişebilirsiniz:



## Önden görünüm



① Güç kablosu

② Kumanda paneli

③ Yoğuşma suyu haznesi

④ Kapak

⑤ Baza filtresi kapağı

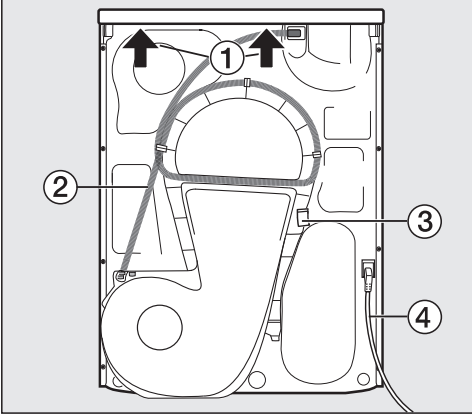
⑥ Yüksekliği ayarlanabilir 4 adet ayak

⑦ Soğutma havası ızgarası

⑧ Yoğuşma suyu boşaltma hortumu

# Kurulum

## Arkadan görünüm

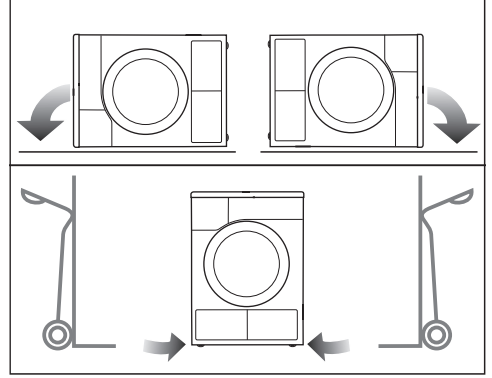


- ① Taşımak için tutma olanağı sunan üst panel çıkıntısı
- ② Yoğuşma suyu boşaltma hortumu
- ③ Güç kablosunun taşıma sırasında sarılması için kanca
- ④ Güç kablosu

## Kurutma makinesinin taşınması

⚠ Hatalı taşıma sonucunda bedensel yaralanma ve mal zararı tehlikesi. Kurutma makinesi devrilirse yaralanabilirsiniz ve mal zararı meydana gelebilir.

Taşıma sırasında kurutma makinesinin sağlam durmasına dikkat ediniz.



- Yatay pozisyonda taşıma: Kurutma makinesini sadece sağ veya sol yan panel üzerine yatırınız.
- Dikey pozisyonda taşıma: Bir el arabası kullanırsanız, kurutma makinesini yine sadece sol veya sağ yan panel üzerinde taşıyınız.

## Kurutma makinesinin kurulum yerine taşınması

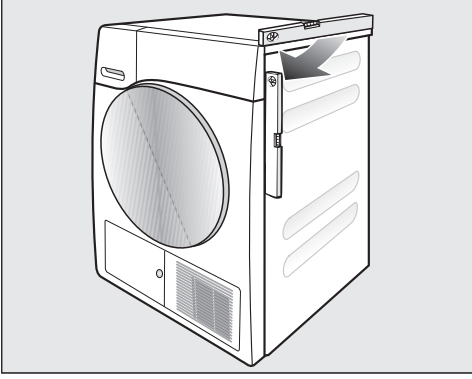
⚠ Üst panelin arka bağlantısı harici etkiler sonucu kırılabilir. Üst panel taşıma sırasında ayrılabilir. Taşıma öncesinde üst panel çıkıntısının sıkı bir şekilde oturup oturmadığını kontrol ediniz.

- Kurutma makinesini ön ayaklardan ve üst panelin arka çıkıntısından tutarak taşıyınız.

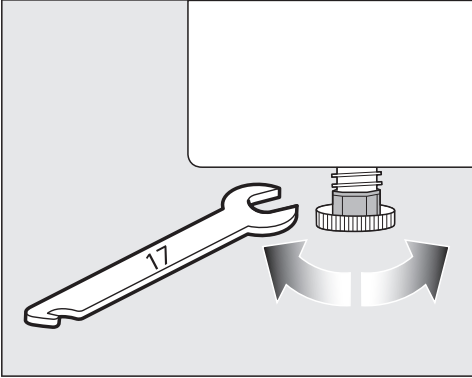
## Kurulum

### Kurutma makinesinin hizalanması

Kurutma makinesi kapağının açılma alanında herhangi bir engel bulunmamalıdır.



Kusursuz işletim için kurutma makinesi tam dik olarak hizalanmalıdır. Zemindeki eşitsizlikler kurutma makinesinin vidalı ayakları ile dengelenebilir.



- Vidalı ayakları ince bir somun anahtarıyla veya elle çeviriniz.



⚠ Kurutma makinesinin hasar görmesi sonucu yangın ve patlama tehlikesi vardır.

Soğutucu madde yanıcı veya patlayıcıdır.

Kurutma makinesinde herhangi bir değişiklik yapmayınız. Kurutma makinesinin hasar görmemesini sağlayınız.

Kurutma makinesi hasar gördüğünde, aşağıda belirtilen uyarıları dikkate alınız:

- Açık ateş ve ateşleme kaynaklarını önleyiniz.
- Kurutma makinesini elektrik şebekesinden ayırınız.
- Kurutma makinesinin kurulduğu ortamı havalandırınız.
- Miele yetkili servisini bilgilendiriniz.

### Kurulumun ardından bekleme süresi

⚠ Kurutma makinesinin çok erken işleme alınması sonucu hasar tehlikesi.

Bu durumda ısı pompası zarar görebilir.

Kurutma makinesini yerleştirdikten sonra ilk kez çalıştırmadan önce bir saat bekleyiniz.

# Kurulum

## Havalandırma

Ön yüzde bulunan, soğutma havasına yönelik açıklığı kapatmayınız. Aksi takdirde ısı eşanjöründe yeterli bir havalı soğutma sağlanamaz.

Kurutma makinesinin alt yüzü ile zemin arasındaki hava boşluğu baza, yüksek halı vb. ile azaltılmamalıdır. Aksi takdirde yeterli hava girişi sağlanamaz.

Isı eşanjörünün havalı soğutması için kullanılan, dışarı üflenen sıcak hava mekan havasını ısıtır. Bu sebeple mekanda, örneğin pencereyi açarak, yeterli bir havalandırma olmasını sağlayınız. Aksi takdirde kurutma süresi uzar (enerji tüketimi artar).

Bu kurutma makinesi, ısı pompası ile birlikte çalıştığında gövdesinde oldukça yüksek ısı oluşturur. Bu ısı uygun bir şekilde tahliye edilebilmelidir. Aksi takdirde kurutma süresi uzayabilir veya belirli bir süre sonra kurutma makinesi hasar görebilir. Kurutma işlemi sırasında mekanın sürekli havalandırılması ve de kurutma makinesi alt tarafı ile zemin arasında bir hava boşluğu her zaman sağlanmış olmalıdır.

## Taşıma işleminden önce

Kurutma işleminden sonra pompa kısmında arta kalan az miktarda yoğunlaşma suyu, kurutma makinesinin eğilmesi durumunda dışarı akabilir. Tavsiye: Taşıma işleminden önce yaklaşık 1 dakika için bir program başlatınız. Bu şekilde arta kalan yoğunlaşma suyu yoğunlaşma suyu haznesine boşaltılır (bu durumda yoğunlaşma suyu haznesini tekrar boşaltmalısınız) veya tahliye hortumu üzerinden tahliye edilir.

## Ek kurulum şartları

### Tezgah altına sürme

Bu kurutma makinesi bir tezgah altına sürülebilir.

Isı oluşumu sonucu cihaz arızası. Kurutma makinesinden çıkan sıcak havanın dışarıya yönlendirilmesini sağlayınız.

- Cihaz üst panelinin sökülmesi mümkün değildir.
- Elektrik bağlantısı kurutma makinesinin yakınına tesis edilmeli ve erişilebilir olmalıdır.
- Kurutma süresi çok az bir miktar uzayabilir.

## Sonradan Alınabilen Aksesuarlar

### – Yıkama-Kurutma-Bağlantı Parçası

Bu kurutma makinesi bir Miele çamaşır makinesi ile birlikte yıkama-kurutma-sütünü olarak kurulabilir. Burada önemli olan Miele yıkama-kurutma-bağlantı parçasının kullanılmasıdır.

### - Baza

Bu kurutma makinesi için çekmeceli bir baza satın alınabilir.

## Yoğuşma suyunun dışarıya tahliyesi

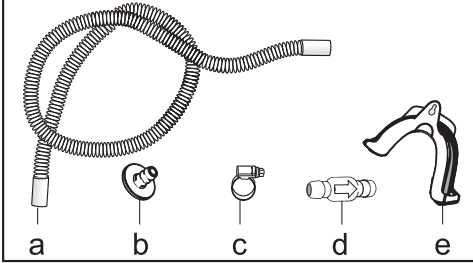
### Açıklama

Kurutma sırasında yoğuşma suyu kurutma makinesinin arka yüzündeki boşaltma hortumu üzerinden yoğuşma suyu haznesine pompalanır.

Yoğuşma suyunu kurutma makinesinin arka yüzündeki boşaltma hortumu ile dışarıya da yönlendirebilirsiniz. Bu durumda yoğuşma suyu haznesini artık boşaltmanıza gerek kalmaz.

Hortum uzunluğu: 1,49 m  
Maks. Basma (pompalama) yüksekliği: 1,00 m  
Maks. Pompalama uzunluğu: 4,00 m

### Pompalama aksesuarları



- cihazla birlikte verilen: adaptör (b), hortum kelepçesi (c), hortum askısı (e);
- sonradan Miele'den satın alınabilen: harici bir su bağlantısı için "tek yönlü valf" montaj kiti. Tek yönlü valf (d), uzatma hortumu (a) ve hortum kelepçeleri (c) birlikte verilir.

### Tek yönlü bir valf gerektiren özel bağlantı koşulları

⚠ Geri akan yoğuşma suyu sonucu maddi hasar.

Su kurutma makinesine geri akabilir veya çekilebilir. Bu su, kurutma makinesinde ve kurulum yerinde hasara sebep olabilir.

Tek yönlü valfi, hortumun ucunu suya sokuyorsanız veya farklı, su ileten bağlantılara bağlıyorsanız kullanın.

Tek yönlü valf ile birlikte azami basma (pompalama) yüksekliği: 1,00 m

### Tek yönlü valf gerektiren özel bağlantı koşulları:

- Hortumun ucu suya sokuluyorsa, bir lavaboya veya zemin giderine tahliye.
- Lavabo sifonuna bağlantı.
- Aynı zamanda örneğin bir çamaşır makinesi veya bulaşık makinesinin de bağlandığı, farklı bağlantı olanakları.

⚠ Tek yönlü valf yanlış monte edilirse suyun dışarı pompalanması mümkün olmaz.

Tek yönlü valfi, valfin üzerindeki ok işareti akış yönünü gösterecek şekilde monte ediniz.

### Su boşaltma hortumunun hazırlanması

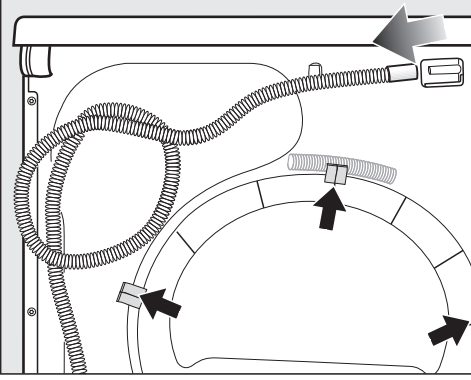
⚠ Uygunsuz kullanım sonucu su boşaltma hortumunun hasar görmesi.

Su boşaltma hortumu hasar görebilir ve su dışarı akar.

Hortumu çekmeyiniz, hortumu esnetmeyiniz ve bükmeyiniz.

Su boşaltma hortumunda biraz su bulunabilir. Bu sebeple bir kabı hazır bulundurunuz.

## Kurulum

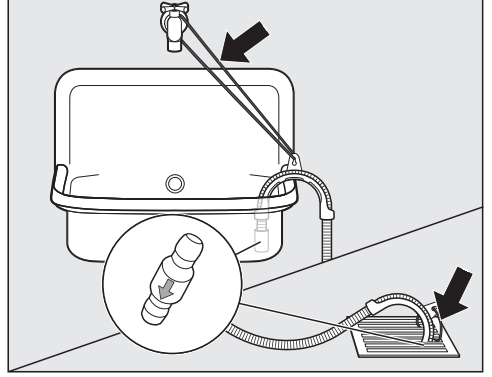


- Su boşaltma hortumunu bağlantı ucundan çekiniz (açık renk ok).
- Hortumu askılardan (koyu renk oklar) çekiniz ve açınız.
- İçinde bulunan suyu bir kaba akıtınız.

## Örnekler

Bir lavaboya veya bir zemin giderine tahliye

Su boşaltma hortumunu asabilmek için hortum askısından yararlanınız.



⚠ Dışarı akan su sonucu hasar.

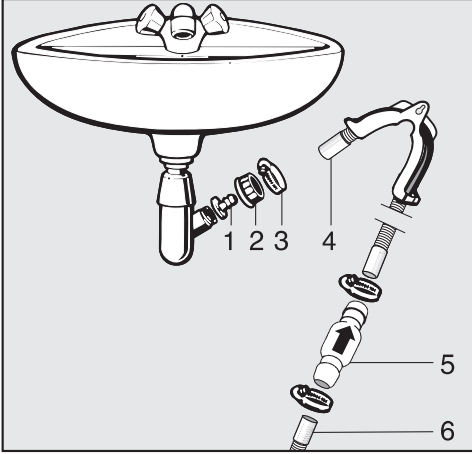
Hortumun ucu çıkarsa, akan su hasara sebep olabilir.

Su boşaltma hortumunu kaymaya karşı emniyet altına alınız (ör. bağlayınız).

Tek yönlü valfi hortumun ucuna takabilirsiniz.

## Lavabo sifonuna doğrudan bağlantı

Hortum askısını, adaptörü, hortum kelepçelerini ve tek yönlü valfi (sonradan satın alınabilen aksesuar) kullanınız.



- Adaptörü **1** lavabo somunu **2** ile birlikte lavabo sifonuna takınız. Lavabo somunu genellikle, çıkarmanız gereken bir pul ile donatılmıştır.
- Hortum ucunu **4** adaptöre **1** takınız.
- Hortum askısını kullanınız.
- Hortum kelepçesini **3** bir tornavida ile doğrudan lavabo-somununun arkasına vidalayınız.
- Tek yönlü valfi **5** kurutma makinesinin su boşaltma hortumuna **6** takınız.

Tek yönlü valf **5** takılırken ok işareti akış yönünü göstermelidir (lavabo yönüne).

- Tek yönlü valfi hortum kelepçesiyle sabitleyiniz.

1. Adaptör
2. Lavabo somunu
3. Hortum kelepçesi
4. Hortum ucu (hortum askısına takılı)
5. Tek yönlü valf
6. Kurutma makinesinin tahliye hortumu

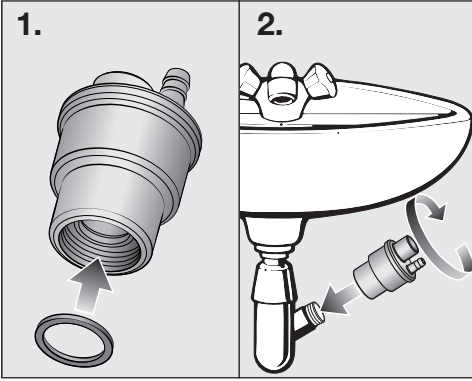
# Kurulum

## Gider için adaptör

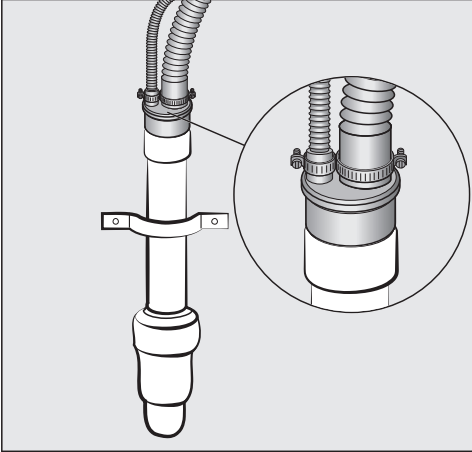
Miele, çamaşır makineleri ve kurutma makineleri için sonradan satın alınabilen aksesuar olarak bir adaptör sunar. Kurutma makinesi için bir tek yönlü valf entegre edilmiştir.

Adaptör şunlar için kullanılabilir:

- Lavabo sifonu için



- DN 40/DN 50 plastik boru için



## Kapak Açma Yönünün Değiştirilmesi

Bu kurutma makinesinde kapak açma yönünü kendiniz değiştirebilirsiniz.

Güvenlik açısından kurutma makinesini elektrik şebekesinden ayırınız.

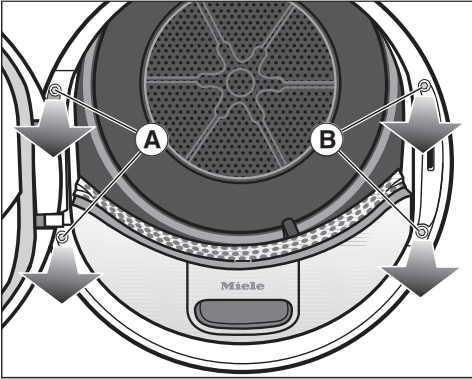
Şunlara ihtiyacınız olacaktır:

- T20 ve T30 Torx-Tornavida
- bir yıldız tornavida veya bir pense
- cihazla verilen "kilit kapağı"
- cihazla verilen "Kapak menteşesi"
- yumuşak bir altlık (örtü)

## Menteşe Yerinin Değiştirilmesi

### 1. Kapağın kurutma makinesinden sökülmesi

- Kapağı açınız.



- Kapak menteşesinin A her iki vidasını T30 Torx-tornavida ile sökünüz.

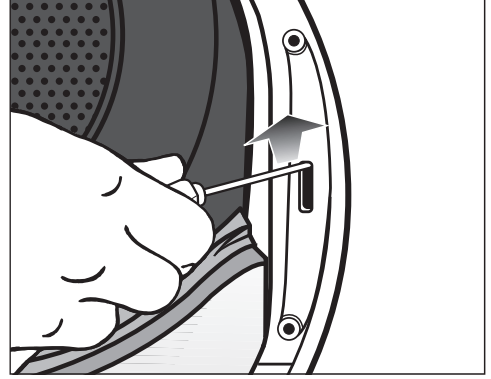
Kapak yere düşmez.

- Kapağı sıkıca tutunuz ve öne doğru çekiniz: Kapak menteşesinin ayağının 2 tırnağı kurutma makinesi içindeki deliklerden çekilmelidir.

Kapağı dış tarafı alta gelecek şekilde çizilmemesi için yumuşak bir zeminin (örtü gibi) üzerine koyunuz.

### 2. Kurutma makinesinin kapak kilidinin değiştirilmesi

- Kapak kilidindeki B her iki vidayı T30 Torx-tornavida ile sökünüz.

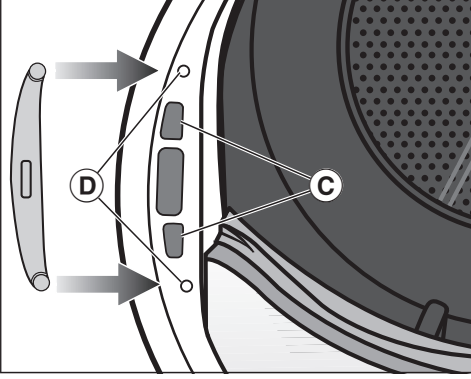


- Kapak kilidini tornavida ile yukarı doğru bastırınız.

Kapak kilidi yuvasından kurtulur ve çıkarılabilir.

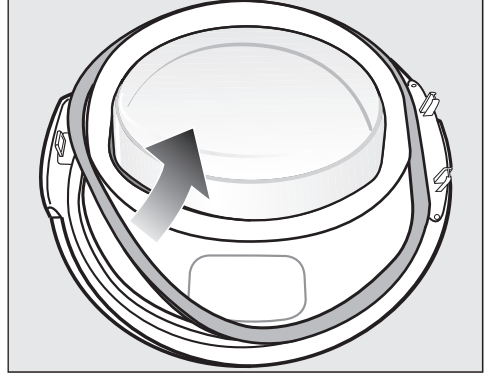
# Kurulum

- Kapak kilidini 180° çeviriniz.

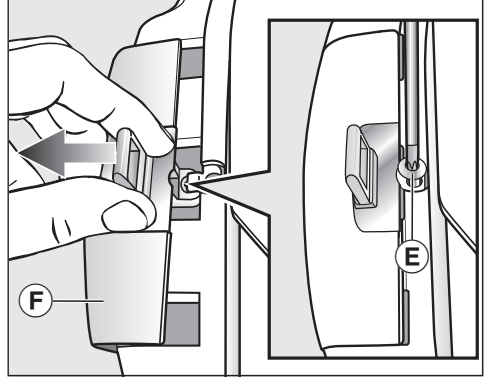


- Kapak kilidini karşı tarafta kapak kilit boşluğuna (C) bastırınız.
- Kapak kilidini vida delikleri ön paneldeki (D) vida delikleri ile örtüşecek şekilde kaydırınız.
- Kapak kilidini sabitlemek için her iki Torx-vidasını takip sıkınız.

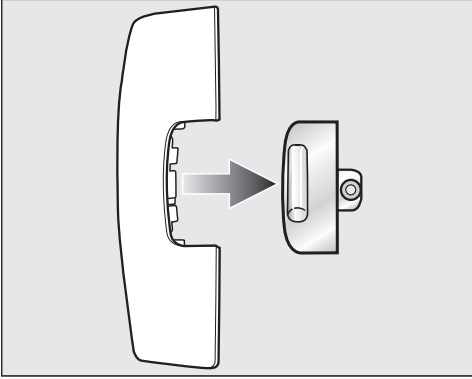
## 3. Kapak kilidinin çıkarılması



- Önce kapaktaki lastik contayı kapaktan çekip alınız ve bir kenara koyunuz.

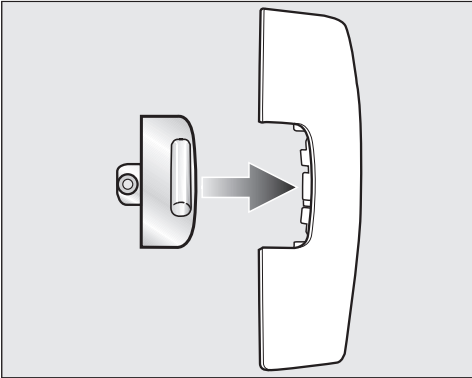


- Kilit blokundaki vidayı (E) T20 Torx tornavida ile çıkarınız.
- Kilit blokunu “Kilit-kapağı” ile (F) kaydırınız.



- Kilit blokunu kilit kapağından çıkarınız.

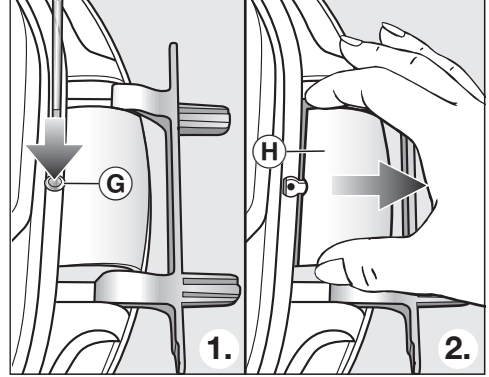
Bu kilit kapağına artık ihtiyacınız olmayacaktır.



- Kilidi şimdi kurutma makinesi ile birlikte verilen diğer kilit kapağına takınız.
- Kilit kapağını şimdilik bir kenara koyunuz.

## 4. Kapak Menteşesinin Kapaktan Sökülmesi

“Kapak menteşesi kapağı” ⑥ noktasından serbest bırakılarak çıkarılmalıdır.

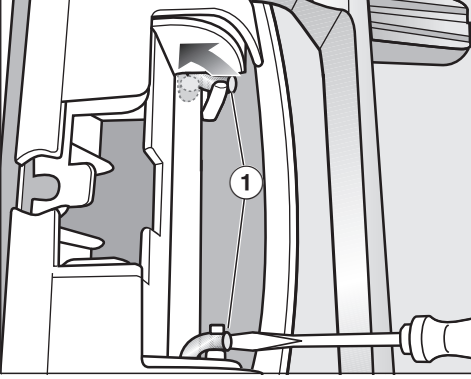


- Menteşe kapağındaki ⑥ noktasına bir tornavida ile hafifçe bastırınız.
  - “Menteşe kapağını” ⑦ biraz güç kullanarak dışarı çıkartınız.
- “Menteşe kapağına” artık ihtiyacınız olmayacaktır.

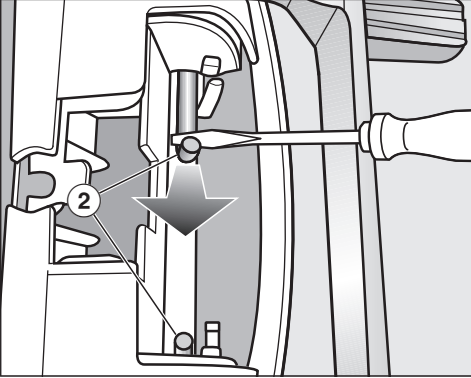
# Kurulum

## 5. Kapaktaki Menteşenin Değiştirilmesi

Kapak menteşesi kapağa 2 açılı mil ile tespit edilmiştir. Bu açılı miller bir tornavida ya da bir karga burun ile çekilerek çıkarılabilir.



- Tornavidanın ucu ile açılı millerin ① altından kavrayınız ve açılı milleri dik konuma çeviriniz.

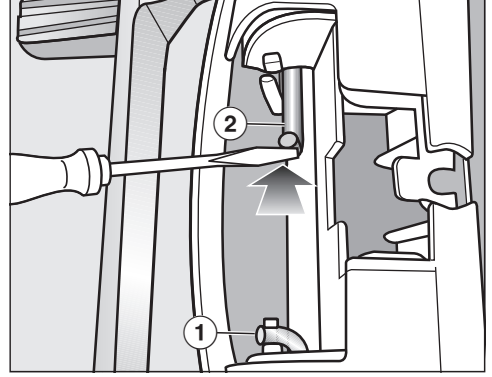


- Önce bir ve sonra diğer açılı mili ② tornavida veya bir kargaburun ile ortasına kadar çekerek yerinden çıkartınız.

**Faydalı bilgi:** Açılı miller bazı durumlarda çok sıkı oturmuş olabilir. Aletiniz ile bir kanırtma hareketi yapıp aynı zamanda çekerek milleri daha kolay çıkarabilirsiniz.

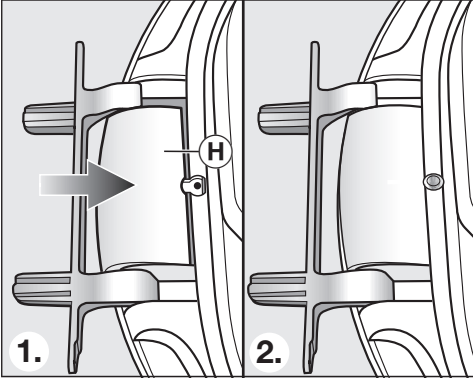
- Kapak menteşesini çıkartınız ve 180° döndürünüz.

- Kapak menteşesini kapağın karşı tarafına takınız.



- Kapak menteşesini her iki açılı mil ② ile tespit ediniz.
- Tornavidanın ucu ile açılı millerin altından kavrayınız ve yerine ① doğru itiniz.

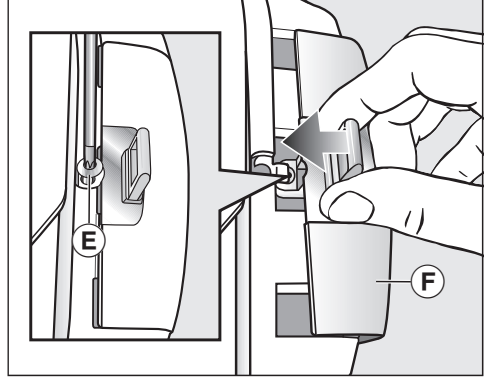
Şimdi kurutma makinesi ile verilen yeni "Menteşe kapağına" ihtiyacınız olacaktır.



- "Menteşe kapağını" (H) yerine oturuncaya kadar sokunuz.

## 6. Kapaktaki kilit blokunun değiştirilmesi

Şimdi kurutma makinesi ile verilen, kilit blokunu taktığınız yeni kilit kapağına ihtiyacınız olacaktır.

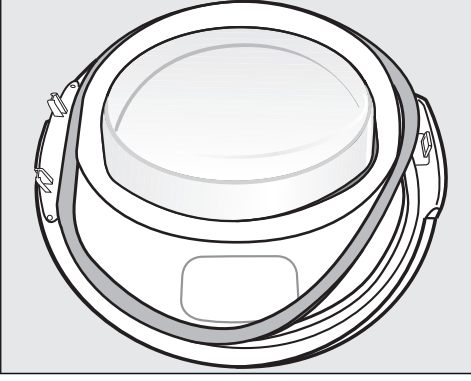


- "Kilit kapağını" (F) kilit bloku ile birlikte kaydırınız.
- Vidayı (E) sıkınız.

# Kurulum

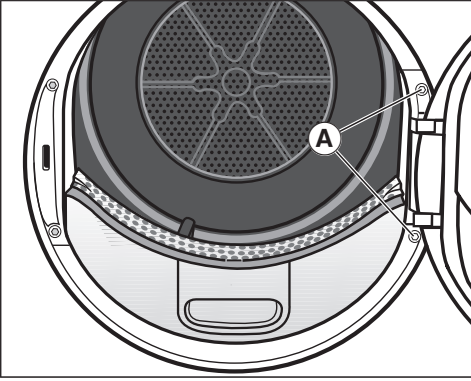
## Montaj

### 7. Kapak Montajı



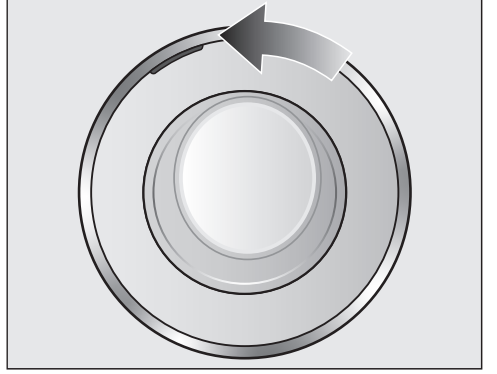
- Lastik contayı tekrar kapak yuvasına bastırınız.
- Kapağı kurutma makinesinin önünde tutunuz.
- Kapak menteşesinin ayağını 2 tırnağı ile kurutma makinesi deliklerine sokunuz.

Kapak menteşesinin tabanı kurutma makinesinin ön paneli ile sıfır olmalıdır. Bu konumda kapak düşmez.



- Kapağı menteşe tabanından (A) kurutma makinesine vidalayınız.

⚠ Kapak menteşesinin tabanı kurutma makinesinin ön paneli ile sıfır olmalıdır. Bu konumda kapak düşmez.



- Kapağın hangi taraftan açılacağını bilmek için turuncu işareti karşı tarafa kaydırınız.

## Uyarı

⚠ Artık gerek kalmayan kapakları ("Kilit kapağı" ve "Menteşe kapağı") saklayınız. Başka bir yere taşındığınızda ihtiyacınız olabilir.

## Elektrik bağlantısı

Kurutma makinesi, standart olarak top-  
raklı bir prize bağlantıya hazır bir fişle  
donatılmıştır.

Kurutma makinesini prize erişim müm-  
kün olacak şekilde yerleştiriniz. Prize ko-  
layca erişim mümkün değilse, kurulum  
yerinde tüm kutuplar için bir yalıtım do-  
nanımı bulunmasını sağlayınız.




**Aşırı ısınma sonucu yangın tehli-  
kesi.**

Kurutma makinesinin çoklu priz ve  
uzatma kablosu üzerinden çalıştırıl-  
ması kablounun aşırı yüklenmesine se-  
bepe olabilir.

Güvenlik sebeplerinden dolayı çoklu  
priz ve uzatma kablosu kullanmayın.

Elektrik tesisatı geçerli standartlara (Al-  
manya'da VDE 0100) uygun olmalıdır.

Güvenlik sebeplerinden dolayı kurutma  
makinesinin elektrik tesisatında,  tipi  
bir kaçak akım rölesinin (RCD) kullanıl-  
masını tavsiye ederiz.

Hasarlı bir güç kablosu, sadece aynı tür-  
den özel bir güç kablosu ile değiştirilme-  
lidir (Miele yetkili servisinden edinilebi-  
lidir). Güvenlik sebeplerinden dolayı güç  
kablosu, sadece Miele tarafından yetki-  
lendirilmiş uzman bir teknisyen veya  
Miele yetkili servisi tarafından değiştiril-  
melidir.

Anma gücü ve uygun sigorta değerlerine  
dair bilgiler bu kullanım kılavuzunda veya  
tip etiketinde verilmiştir. Bu verileri kuru-  
lum yerindeki elektrik bağlantısı verileri  
ile karşılaştırınız.

Şüphe halinde bir elektrik teknisyenine  
danışınız.

Bağımsız veya şebeke senkronizasyonu  
olmayan bir enerji besleme sisteminde  
(örneğin mikro şebekeler, yedekleme  
sistemleri) kesintili veya kesintisiz işle-  
tim mümkündür. Bu türden bir işletim  
için enerji besleme sisteminin,  
EN 50160 standardı gerekliliklerini veya  
benzeri gereklilikleri karşılaması zorunlu-  
dur.

Ev tesisatında ve bu Miele ürününde ön-  
görülen koruyucu tedbirler, fonksiyon ve  
çalışma şekli bakımından mikro şebeke  
işletiminde veya şebeke senkronizasyo-  
nu olmayan işletimde de sağlanmalı ve-  
ya tesisatta eşdeğer tedbirler uygulan-  
malıdır. Bunlar, örneğin güncel VDE-AR-  
E 2510-2 yayınında açıklanmıştır.

## Teknik veriler

|  |                                     |
|--|-------------------------------------|
| Yükseklik                                | 850 mm                              |
| Genişlik                                 | 596 mm                              |
| Derinlik                                 | 655 mm                              |
| Kapak açıkken derinlik                   | 1077 mm                             |
| Tezgah altına sürülebilir                | evet                                |
| Yıkama-kurutma-sütunu olarak kurulabilir | evet                                |
| Ağırlık                                  | yakl. 52 kg                         |
| Kazan hacmi                              | 120 lt.                             |
| Doldurma miktarı                         | 8 kg (Kuru çam. ağırlığı)           |
| Yoğuşma suyu haznesi hacmi               | 4,8 lt.                             |
| Hortum uzunluğu                          | 1,49 mt.                            |
| Maks. pompalama yüksekliği               | 1,00 mt.                            |
| Maks. pompalama uzunluğu                 | 4,00 mt.                            |
| Güç kablosu uzunluğu                     | 2,00 mt.                            |
| Bağlantı gerilimi                        | Tip etiketine bakınız               |
| Bağlı güç                                | Tip etiketine bakınız               |
| Sigorta                                  | Tip etiketine bakınız               |
| Verilen test işaretleri                  | Tip etiketine bakınız               |
| Enerji tüketimi                          | “Tüketim Verileri” bölümüne bakınız |
| LED ışıkları yayan Diyodlar              | 1. Sınıf                            |
| Frekans bandı                            | 2,4000 GHz – 2,4835 GHz             |
| Maksimum iletim gücü                     | < 100 mW                            |

## Uygunluk Beyanı

Miele, bu ısı pompalı kurutma makinesinin 2014/53/AB Direktifine uygun olduğunu beyan eder.

AB Uygunluk Beyanı'nın tam metni aşağıdaki internet adreslerinden birinden edinilebilir:

- miele.com.tr adresinde Ürünler/Karşıdan İndirmeler sayfasından
- <https://miele.com.tr/kilavuzlar> adresindeki Servis, Bilgi talebi sayfasından ürün adı veya seri numarası girilerek

## Tüketim Verileri

| Programlar                     | Çamaşır miktarı <sup>2</sup><br>kg | Program süresi<br>t.:dk. | Enerji<br>kWh | Kurutmanın ardından sonnem<br>% |
|--------------------------------|------------------------------------|--------------------------|---------------|---------------------------------|
| ECO <sup>1</sup>               | 8,0                                | 2:50                     | 1,40          | 0                               |
|                                | 4,0                                | 1:51                     | 0,81          | 0                               |
| Pamuklu                        | 8,0                                | 3:18                     | 1,60          | - 4                             |
| Ekstra kuru                    | 4,0                                | 2:10                     | 0,97          | - 4                             |
| Pamuklu                        | 8,0                                | 2:18                     | 1,04          | 12                              |
| Ütü kuruluşu                   | 4,0                                | 1:10                     | 0,55          | 12                              |
| Bakımı kolay<br>Dolap kuruluşu | 4,0                                | 1:12                     | 0,46          | 2                               |
| Bakımı kolay<br>Ütü kuruluşu   | 4,0                                | 1:00                     | 0,40          | 8                               |
| Narinler<br>Dolap kuruluşu     | 2,5                                | 1:15                     | 0,45          | 0                               |

<sup>1</sup> ECO programı, EN 61121 standardına göre ölçülen enerji etiketine yönelik (AB) 2023/2533 ve (AB) 2023/2534 yönetmeliklerine uygun test programıdır. ECO test programı için tam dolu kazanla ses gücü seviyesi 64 dB(A) re 1 pW'dir.

<sup>2</sup> Doldurma miktarı kuru çamaşır ağırlığını esas alır.

ECO programı dışındaki diğer programlar için EN 61121 standardına göre belirlenmiş referans değerler verilmiştir.

**Tüketim verileri kazanın doluluk oranı, farklı çamaşır türleri, sıkma işleminden sonra kalan nem miktarı, seçilen ek program parametreleri, elektrik şebekesindeki gerilim dalgalanmaları veya su sertlik derecesine bağlı olarak verilen değerlerden sapmalar gösterebilir.**

# Programlama fonksiyonları

## Programlama

Programlama fonksiyonları ile kurutma makinesinin elektroniğini istediğiniz gibi ayarlayabilirsiniz.

Programlama, sensörlü tuşlar yardımıyla bu işlem adımları (1, 2, 3 ... 9) ile yapılır.

### Programlama seviyesine giriş

Ön koşul:

- Program seçim düğmesi herhangi bir program ayarına getirilmiş olmalıdır.
  - Kurutma makinesinin kapağı açık olmalıdır.
- 1 Sensörlü *Başlatma/Çamaşır ekleme* tuşuna dokunup 2—3 adımları boyunca dokunmaya devam ediniz.
  - 2 Kurutma makinesinin kapağını kapatınız.
  - 3 Hızla yanıp sönen sensörlü *Başlatma/Çamaşır ekleme* tuşu sürekli yarıncaya kadar bekleyiniz ...
  - 4 ... ve ardından sensörlü *Başlatma/Çamaşır ekleme* tuşuna basmayı bırakınız.

Süre göstergesinde *P01* yanar.

## Programlama fonksiyonunun seçilmesi ve seçimin iptal edilmesi

Programlama fonksiyonu numarası süre göstergesinde *P* ve bir sayı ile gösterilir:  
Örneğin *P01*.

- 5 > veya < sensörlü tuşuna dokunarak adım adım bir sonraki veya bir önceki programlama fonksiyonunu seçiniz:

| Programlama fonksiyonu |   |
|------------------------|---|
| <i>P00</i>             | Fabrika ayarı                           |
| <i>P01</i>             | Pamuklu kurutma kademeleri              |
| <i>P02</i>             | Bakımı kolay kurutma kademeleri         |
| <i>P04</i>             | Soğutma sıcaklığı                       |
| <i>P05</i>             | Sinyal sesi seviyesi                    |
| <i>P06</i>             | Tuş sesi                                |
| <i>P07</i>             | PIN kodu                                |
| <i>P08</i>             | İletkenlik                              |
| <i>P11</i>             | Kumanda panelinin kapanış tarzı         |
| <i>P13</i>             | Hafıza                                  |
| <i>P14</i>             | Kırışik önleme                          |
| <i>P19</i>             | Sesli sinyal etkin                      |
| <i>P20</i>             | Hava kanalları göstergesi               |
| <i>P22</i>             | Kısık yanan ışıklı alanların parlaklığı |
| <i>P25</i>             | Program sonu sesli sinyal süresi        |
| <i>P26</i>             | Karşılama melodisi                      |
| <i>P90</i>             | Çalışma saatleri                        |

## Programlama fonksiyonları

|      |                 |
|------|-----------------|
| P24* | RemoteUpdate    |
| P32* | SmartGrid       |
| P31* | Uzaktan kumanda |

\* Sadece ağ bağlantısı oluşturulduktan sonra görünür

- 6 Seçilen programlama fonksiyonunu *Başlatma/Çamaşır ekleme* sensörlü tuşuna basarak onaylayınız.

### Programlama fonksiyonunun düzenlenmesi ve kaydedilmesi

Bir programlama fonksiyonunu açıp/kapatılabilir veya fonksiyon için farklı seçenekler belirleyebilirsiniz.

Programlama fonksiyonu seçeneği, süre göstergesinde - ve bir sayı ile gösterilir:  
Örneğin -00.

- 7 > veya < sensörlü tuşuna dokunmak yoluyla programlama fonksiyonunu açıp/kapatınız ya da bir seçenek belirleyiniz:

| Programlama fonksiyonu | Mümkün olan seçim |     |     |     |     |           |     |     |
|------------------------|-------------------|-----|-----|-----|-----|-----------|-----|-----|
|                        | -00               | -01 | -02 | -03 | -04 | -05       | -06 | -07 |
| P00                    | •                 | •   |     |     |     |           |     |     |
| P01                    |                   | •   | •   | •   | •   | •         | •   | •   |
| P02                    |                   | •   | •   | •   | •   | •         | •   | •   |
| P04                    |                   | •   | •   | •   | •   | • ila -15 |     |     |
| P05                    |                   | •   | •   |     |     |           |     |     |
| P06                    | •                 | •   | •   |     |     |           |     |     |
| P07                    | •                 | •   |     |     |     |           |     |     |
| P08                    |                   | •   | •   |     |     |           |     |     |
| P11                    | •                 | •   |     |     |     |           |     |     |
| P13                    | •                 | •   |     |     |     |           |     |     |

|     |   |   |   |   |   |   |   |   |
|-----|---|---|---|---|---|---|---|---|
| P14 | • | • | • |   |   |   |   |   |
| P19 | • | • |   |   |   |   |   |   |
| P20 | • | • | • | • |   |   |   |   |
| P22 |   | • | • | • | • | • | • | • |
| P24 | • | • |   |   |   |   |   |   |
| P25 |   | • | • |   |   |   |   |   |
| P26 | • | • | • |   |   |   |   |   |
| P31 | • | • |   |   |   |   |   |   |
| P32 | • | • |   |   |   |   |   |   |

• = Seçilebilir

- 8 Seçiminizi *Başlat/Çamaşır ekle* sensörlü tuşu ile onaylayınız.

Programlama fonksiyonunun numarası (örneğin P01) tekrar yazar.

### Programlama seviyesinden çıkış

- 9 Program seçim düğmesini  $\odot$  konumuna çeviriniz.

Program kalıcı olarak kaydedilir. Bu programı istediğiniz anda tekrar değiştirebilirsiniz.

### P00 Fabrika ayarı

Programlama fonksiyonları fabrika ayarlarına sıfırlanır.

-00 = Fabrika ayarı etkin

-01 = Programlama fonksiyonlarını fabrika ayarlarına sıfırlama

### P01 Pamuklu kurutma kademeleri

*Pamuklu* programının kurutma kademelerini 7 aşamada uyarlayabilirsiniz.

## Programlama fonksiyonları

- 01 = Çok daha nemli
- 02 = Daha nemli
- 03 = Biraz daha nemli
- 04 = Normal
- 05 = Biraz daha kuru
- 06 = Daha kuru
- 07 = Çok daha kuru

### P02 Bakımı kolay kurutma kademeleri

Bakımı kolay programının kurutma kademelerini 7 aşamada uyarlayabilirsiniz.

- 01 = Çok daha nemli
- 02 = Daha nemli
- 03 = Biraz daha nemli
- 04 = Normal
- 05 = Biraz daha kuru
- 06 = Daha kuru
- 07 = Çok daha kuru

### P04 Soğutma derecesi

Çamaşırlar, program sona erdikten sonra 55 °C'ye soğutulur. Çamaşırlar daha fazla soğuyabilir; bu durumda soğutma evresi uzar.

Seçim 1 °C'lik adımlarla gerçekleşir.

- 15 = 55 °C
- 15 = 54 °C
- 14 = 53 °C
- 13 = 52 °C
- 12 = 51 °C
- 11 = 50 °C
- 10 = 49 °C
- 09 = 48 °C
- 08 = 47 °C
- 07 = 46 °C
- 06 = 45 °C
- 05 = 44 °C
- 04 = 43 °C
- 03 = 42 °C
- 02 = 41 °C
- 01 = 40 °C

### P05 Sinyal sesi seviyesi

Sinyal sesi seviyesi değiştirilebilir.

- 01 = Düşük
- 02 = Yüksek

### P06 Tuş sesi

Sensörlü tuşlara dokunma sırasında duyulan sinyal sesi değiştirilebilir veya kapatılabilir.

- 00 = Kapalı
- 01 = Düşük
- 02 = Yüksek

### P07 PIN kodu

PIN kodu kurutma makinenizin sizin bilginiz dışında kullanılmasını engeller.

## Programlama fonksiyonları

PIN kodu etkinleştirildiyse, kurutma makinesinin kullanılabilmesi için gücü açıldıktan sonra mutlaka PIN kodunu girmek gerekir.

-00 = Kapalı

-01 = Açık

-01 seçeneğini seçtiğiniz takdirde, bundan böyle kurutma makinesi, gücü açıldıktan sonra sadece PIN kodu girilerek kullanılabilir.

### Kurutma makinesinin PIN kodu ile kullanılması

Kurutma makinesinin gücü açıldıktan sonra süre göstergesinde --- yanıp söner ve ardından sürekli olarak yanar.

PIN kodu 250 olarak belirlenmiştir ve değiştirilemez.

- Birinci sayı olarak 2\_\_ yanıp sönene kadar sensörlü > tuşuna dokununuz.
- Sensörlü *Başlatma/Çamaşır ekleme* tuşu ile onaylayınız.
- Aynı şekilde diğer iki sayıyı da giriniz.

250 girilip onaylandıktan sonra kurutma makinesi kullanılabilir.

### P08 İletkenlik

Bu programlama fonksiyonu sadece suyun çok yumuşak olması nedeniyle çamaşırda kalan nem miktarı yanlış belirleniyorsa ayarlanmalıdır.

-01 = Kapalı

-02 = Düşük

#### Koşul:

Bu ayarı sadece çamaşırın yıkandığı su aşırı derecede yumuşaksa ve iletkenlik değeri (elektrik iletme kapasitesi)

150 µS/cm'den küçük ise seçiniz. İçme suyunun sertlik derecesi Su İdaresi'ne sorulabilir.

-02 seçimini sadece yukarıda belirtilen koşul söz konusuysa etkinleştiriniz.

Aksi takdirde tatmin edici bir kurutma sonucu elde edilemez.

### P11 Kumanda panelinin kapanış tarzı

Enerji tasarrufu amacıyla süre göstergesi ve sensörlü tuşlar 10 dakika sonra karartılır ve sadece *Başlat/Çamaşır ekle* sensörlü tuşu yanıp söner.

-00 = Kapalı

Süre göstergesi ve sensörlü tuşlar karartılmaz.

-01 = Açık

Program başlatıldıktan 10 dakika sonra süre göstergesi ve sensörlü tuşlar karartılır.

### P13 Hafıza

Bu ayarla, cihaz elektroniği seçilen bir programı kurutma kademesiyle veya yapılan seçimlerle birlikte kaydeder. Ayrıca *Sıcak havalandırma/DryFresh* programının süresi de kaydedilir. Bir sonraki program seçiminde bu ayarlar görüntülenir.

#### Seçim

-00 = Kapalı

-01 = Açık

# Programlama fonksiyonları

## P14 Kırışık önleme

Kazan, kurutma işleminin bitiminden sonra maksimum 2 saat boyunca özel bir kırışık önleme ritminde döner. Bu, çamaşırlar program bittikten sonra hemen çıkarılmayacaksa kırışıkların azaltılmasına yardımcı olur. Bu süreyi kısaltabilirsiniz.

- 00 = Kırışık önleme yok
- 01 = 1 saat
- 02 = 2 saat


## P19 Sesli sinyal etkin

Sesli sinyal size programın sona erdiğini bildirir. Bu özellik etkinleştirilebilir veya devre dışı bırakılabilir.




Hata bildirimlerindeki kesintisiz uyarı sinyali bundan bağımsızdır.

- 00 = Kapalı
- 01 = Açık

## P20 Hava kanalları göstergesi

Kurutma işlemi sona erdikten sonra havaların temizlenmesi gerekir. Belirli bir derecede hav birikimi tespit edildiğinde ek olarak  kontrol ışığı yanar. Bu hatırlatmanın hangi hav birikme düzeyinde yapılması gerektiğine kendiniz karar verebilirsiniz.

Kurutma alışkanlıklarınıza hangi seçimin karşılık geldiğini deneyerek bulunuz.

- 00 = Kapalı  
Kontrol ışığı  yanmaz. Ancak hava iletiminin bilhassa fazla engellendiği durumlarda, bu seçenektan bağımsız olarak program iptali veya F 066 kontrol bildirimini gerçekleştir.
- 01 = Yoğun  
Kontrol ışığı  sadece yoğun bir hav birikimi olduğunda yanar.
- 02 = Normal
- 03 = Hafif  
Kontrol ışığı  hafif hav birikiminde yanar.

## P22 Kısık yanan ışıklı alanların parlaklığı

Kumanda panelindeki kısık yanan sensörlü tuşların parlaklığı 7 farklı kademede seçilebilir.

Farklı kademelerin seçilmesiyle parlaklık hemen ayarlanır.

- 01 = En koyu kademe
- ...
- 07 = En parlak kademe

## P25 Program sonu sesli sinyal süresi

Sesli sinyal size programın sona erdiğini bildirir. Sesli sinyalin ne kadar süreliğine verileceğini belirleyebilirsiniz.

- 01 = Sesli sinyal, program sonunda 3 kez duyulur.
- 02 = Sesli sinyal, otomatik olarak kapatılana kadar duyulur (en fazla 1 saat).

## P26 Karşılama melodisi

Makineyi açtığınızda karşılama melodisinin verilir verilmeyeceğini seçebilirsiniz.

-00 = Kapalı

-01 = Açık

-02 = Açık, sesi biraz yüksek

## P30 Çalışma saatleri

Kurutma makinesinin kaç saat çalıştığını görebilirsiniz.


Toplam program süresi, süre göstergesinde art arda görüntülenen rakamlar ile gösterilir. Kurutma makinesi örneğin 1.234 saat boyunca kurutma yapmıştır. Süre göstergesinde önce *H* ardından *I*, ardından *Z*, ardından *3* ve daha sonra *4* gösterilir. Sonrasında tekrar *H* gösterilir.

## Ağ iletişimi



P24, P31 ve P32 programlama fonksiyonları, sadece Miele@home kullanımına yönelik ön koşullar yerine getirildiği sürece gösterilir (bkz. "İlk çalıştırma" ve "Miele@home" bölümü).

## Wi-Fi bağlantısının kapatılması

Kurutma makinesini bertaraf ederken, satarken ya da ikinci el bir kurutma makinesini işleme alırken ağ yapılandırmasını sıfırlayınız. Tüm kişisel verileri kaldırdığınızdan ve makinenin eski sahibinin kurutma makinesine erişmesinin mümkün olmadığından sadece bu şekilde emin olabilirsiniz.

■ Program seçim düğmesini *MobileStart*  konumuna çeviriniz.

Kurutma makinesinin süre göstergesinde *Łn* yanar.

■ Kurutma makinesindeki  sensörlü tuşuna dokununuz ve süre göstergesinde geri sayım sona erene kadar  sensörlü tuşunu basılı tutunuz.

Süre göstergesinde görülen: ---.

- Wi-Fi kapatılır.

- Wi-Fi bağlantısı fabrika ayarlarına geri yüklenir.

Miele@home özelliğinin tekrar kullanılabilmesi için yeni bir bağlantı gerçekleştirilmelidir.

## P24 RemoteUpdate

RemoteUpdate özelliği ile kurutma makinenizin yazılımı güncellenebilir. Kurutma makineniz için bir güncelleme varsa, bu güncelleme kurutma makineniz tarafından otomatik olarak indirilir. Ancak güncelleme otomatik olarak yüklenmez, sizin tarafınızdan manuel olarak başlatılması gerekir.

Güncellemeyi kurmasanız da kurutma makinenizi normal bir şekilde kullanabilirsiniz. Fakat Miele, güncellemelerin kurulmasını önerir.

## RemoteUpdate fonksiyonunun işleyişi

Bir güncellemenin içeriği ve kapsamı hakkındaki bilgiler Miele uygulamasında verilir.

Bir güncelleme mevcut olduğunda, süre göstergesinde *UP* bildirim gösterilir.

Güncellemeyi hemen yükleyebilir veya daha sonraki bir zamana erteleyebilirsiniz. Kurutma makinesini sonraki çalıştırmanızda soru yinelenir.

Güncellemeyi yüklemek istemiyorsanız RemoteUpdate fonksiyonunu devre dışı bırakınız.

Güncelleme birkaç dakika sürebilir.

# Programlama fonksiyonları

RemoteUpdate sırasında şunlara dikkat edilmelidir:

- Bildirim almadığınız müddetçe herhangi bir güncelleme yok demektir.
- Yüklenen bir güncelleme geri alınamaz.
- Güncelleme sırasında kurutma makinesinin gücünü kapatmayınız. Aksi takdirde güncelleme iptal edilir ve yüklenmez.
- Bazı yazılım güncellemeleri sadece Miele yetkili servisi tarafından gerçekleştirilebilir.

## Açma/Kapama

Fabrika ayarı olarak RemoteUpdate fonksiyonu etkinleştirilmiştir. Mevcut güncellemeler otomatik olarak indirilir ve sizin tarafınızdan manuel olarak başlatılmaları gerekir. Güncellemelerin otomatik olarak indirilmesini istemiyorsanız RemoteUpdate özelliğini devre dışı bırakınız.

### Seçim

- 00 = Kapalı
- 01 = Açık

## Güncellenenin başlatılması

Kurutma makinenizi çalıştırdıktan sonra süre göstergesinde *UP* gösterilir.

- *Başlatma/Çamaşır ekleme* sensörlü tuşuna dokununuz.

Süre göstergesindeki *UP* yanıp sönmeye başlar. Güncelleme başlatılır.

Güncelleme ilerlemesi, süre göstergesindeki bir çubuk göstergede gösterilir:

I = % 0

IIIIII = % 100

## Güncellenenin ertelenmesi

Kurutma makinenizi çalıştırdıktan sonra süre göstergesinde *UP* gösterilir.

-  sensörlü tuşuna dokununuz.


Makinenizi yeniden çalıştırdığınızda güncellemeyi başlatmanız talep edilecektir.

## P31 Uzaktan kumanda

Miele uygulaması aracılığıyla kurutma makinenizin durumunu her yerden görüntüleyebilir, kurutma makinenizi uzaktan çalıştırabilir ve *MobileStart* programı ile uzaktan kumanda edebilirsiniz.

Uzaktan kumanda, kurutma makinesinin Wi-Fi ağına kaydedilmesi ile otomatik olarak etkinleştirilir. Kurutma makinenizi mobil cihazınızla kumanda etmek istemiyorsanız uzaktan kumandayı devre dışı bırakabilirsiniz.

Bu programlama fonksiyonu kapalıysa, program, uygulama aracılığıyla da iptal edilebilir.

 tuşu aracılığıyla, kurutma makinesini çalıştırmak istediğiniz zaman aralığını belirleyiniz ve gecikmeli başlatma süresini başlatınız.

Kurutma makinesi belirtilen zaman aralığında sizin tarafınızdan gönderilen bir sinyal ile çalıştırılabilir.

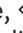
Mümkün olan en geç ana kadar başlatma sinyali gönderilmezse, kurutma makinesi otomatik olarak çalışır.


### Seçim

- 00 = Kapalı
- 01 = Açık

## P32 SmartGrid

Bu fonksiyon ile kurutma makinenizin, belirli bir zaman aralığında harici olarak kumanda edilip başlatılmasını sağlayabilirsiniz.

SmartGrid fonksiyonunu etkinleştirdiğinizde,  sensörlü tuşunun işlevi “Gecikmeli başlatma” yerine “SmartStart” olur.

 sensörlü tuşu ile bir SmartStart zaman aralığı ayarlarsınız. Bu durumda kurutma makinesi, belirlenen zaman aralığı dahilinde harici olarak gönderilen bir sinyal ile başlatılır. Mümkün olan en geç başlatma zamanına kadar sinyal gönderilmezse, kurutma makinesi otomatik olarak başlar (bkz. “Gecikmeli başlatma süresi” bölümü).

### Seçim

-00 = Kapalı

-01 = Açık

## İletişim modülü için telif hakları ve lisanslar

İletişim modülünün kullanımı ve kumandası için Miele, kendi yazılımlarını ya da Açık Kaynak lisans koşulları kapsamında olmayan üçüncü taraf yazılımlarını kullanmaktadır. Bu yazılımlar/yazılım bileşenleri telif hakları ile korunur. Miele ve üçüncü tarafların telif haklarına saygı gösterilmesi gerekmektedir.

Ayrıca bu iletişim modülünde Açık Kaynak lisans koşulları bağlamında aktarılabılır olan yazılım bileşenleri de mevcuttur. İlgili telif hakkı bildirimleriyle birlikte, mevcut Açık Kaynak bileşenlerine, geçerli lisans koşullarının kopyalarına ve diğer bilgilere, bir web tarayıcısı üzerinden IP ile yerel olarak ([http://<ip\\_adresse>/Licenses](http://<ip_adresse>/Licenses)) ulaşabilirsiniz. Orada ifade edilen Açık Kaynak lisans koşullarıyla ilgili yükümlülük ve garanti düzenlemeleri, sadece ilgili hak sahipleriyle ilgili olarak geçerlidir.



**Satış ve Pazarlama Şirketinin Adresi:**

Miele Elektrikli Aletler Dış Ticaret ve Pazarlama Ltd. Şti  
Fatih Sultan Mehmet Mah. Poligon Cad. Buyaka 2 Sitesi  
C Kule 2. Blok, No.8/B Kat 1  
34771 Tepeüstü-Ümraniye / İstanbul  
Türkiye

Müşteri Hizmetleri: 444 11 22

E-Mail: [info@miele.com.tr](mailto:info@miele.com.tr)

İnternet: [www.miele.com.tr](http://www.miele.com.tr)

EEE yönetmeliğine uygundur

**Üretici Adresi:**

Almanya  
Miele & Cie. KG  
Carl-Miele-Straße 29  
33332 Gütersloh

TSC 643 WP

tr-TR

M.-Nr. 12 719 870 / 02 / 002