

Kasutusjuhend Pesumasin



Lugege **kindlasti** kasutusjuhend enne seadme paigaldamist ja kasutuselevõttu läbi. Sellega kaitsete ennast ja väldite kahjusid.

Sisukord

Ohutusjuhised ja hoiatused	5	Eripärad rakenduse kaudu juhtimisel	24
Jätksuutlikkus ja keskkonnakaitse	11	Pesuga täitmine	24
Optimaalne energia- ja veekasutus	12	Programmi valimine ja käivitamine rakenduse kaudu	24
Kuivatamine kuivatis	12	Ajavalik	24
Müra vähendamine	12	Pesu lisamine (AddLoad)	24
Pesuvahendite kasutamine	12	Programmi muutmise pärast programmi käivitamist	25
Tutvumine	13	Programmi katkestamine	25
Teie pesumasin	13	Programmi peatamine	25
Juhtpaneel	14	♡ Lemmikud	25
Peamenüü ekraanil	14	TwinDosi kasutamine	26
Sümbolid ekraanil	15	Pesuvahendi doseerimiskoguse sisestamine TwinDosi jaoks	26
Kasutuspõhimõte	15	TwinDosi kasseti vahetamine	27
Võrguühendus	16	Pesuvahendisahkli kasutamine	28
Lähenedamisandur / MotionReact	16	CapDosing	29
ComfortOpen	16	Programmid	30
AmbientLight	17	Programmide ülevaade	30
CapDosing	17	Programmi kulg	40
TwinDos	17	Lisafunktsioonid	41
TwinDosi kassetituvastus	17	Lühike	41
PowerWash	18	Eeltriikimine	41
FlexLoad	18	SingleWash	41
Juurdeostetavad tarvikud	18	Plekid	41
Kasutuselevõtmine	19	Energia säästmine	41
Võrku ühendamise eeltingimused ..	19	Loputus pluss	41
Kasutuselevõtu kulg	19	Eriti vaikne	41
Kasutamine	20	Hügieen pluss	41
Kasutamise järjekord	20	Eelpesu	41
Pesumasinal	20	Leotamine	41
Rakenduse kaudu	20	Loputuse seiskamine	41
Pesu ettevalmistamine	21	Pesuvahendisoovitused (kooskõlas ökodisaini määrusega nr 2019 / 2023)	42
Pesumasina sisselülitamine	21	Kuluandmed	43
Pesuga täitmine	21	Hea teada	44
Programmi valimine	22	Tekstiilide ettevalmistamine pesu jaoks	44
Programmiparameetrite seadistamine	22	Hooldusetikett	45
Programmi käivitamine	23	Pesuvahendid	46
Programmi lõpp	23	Tsentrifugimine	48

Seadistuste kohandamine	49	Probleemide kõrvaldamine	60
⚙️ Seadistused: ülevaade	49	Ekraan ei lülitu automaatselt sisse	
Üldine	51	– programmi ei saa valida	60
Tarkvaravärskendus	51	Uks ei avane ega sulgu	60
Ohutus.....	51	Vee juurdevool või vee äravool	61
Lähenemisandur.....	51	Veateated ja teave ekraanil	62
Tehaseseadistused	51	Veateated ja probleemid TwinDosi-	
Võrku ühendamine	51	ga	63
WiFi.....	51	Hügieen pesumasinas	63
Ühendus.....	52	Probleemid pesuvahendisahtliga.....	64
Kaugjuhtimine.....	52	Pesutulemus on halb	65
Seadme funktsioonid	52	Müra ja mitmesugused muud proble-	
TwinDos	52	leemid	66
Vee juurdevool.....	53	Pesuvee väljalaskmine vea korral.....	67
Memory.....	53	Sokliluugi demonteerimine	67
ComfortOpen	53	Pesuvee väljalaskmine.....	68
Määrumisaste	53	Pumpade ja tühendusfiltri	
Allergik.....	53	puhastamine	69
Leotamine	53	Sokliluugi monteerimine.....	71
Lisaloputus.....	53	Ülal tihendusrõngal düüsi	
Temp alandamine.....	54	puhastamine	71
Pesuvee jahutus	54	Avariivabastuse kasutamine	71
Madal veesurve	54	Klienditeenindus	72
Kortsumiskaitse	54	Kontakt tõrgete korral	72
Vee karedus	54	Andmebaas EPREL.....	72
Valgustus.....	54	Garantii	72
Teave	55	Garantii	73
Tarkvara	55	Paigaldamine	74
Õiguslik teave	55	Tagantvaade	74
Tarbimine.....	55	Pesumasina transportimine.....	75
Töötunnid	55	Pesumasina kandmine paigaldus-	
Teenindus.....	55	kohta	75
Puhastamine ja hooldus	56	Nõuded pesumasina paigaldusko-	
Korpuse, trumli ja paneeli		hale	75
puhastamine.....	56	Transpordikaitse eemaldamine	75
Pesuvahendisahtli puhastamine	56	Transpordikaitse paigaldamine	76
Vee sissevoolus sõela puhastamine	58	Pesumasina rihtimine	77
TwinDosi puhastamine	59	Lisapaigaldustingimused.....	78
Trumli puhastus / hügieen pesuma-		Veelekke kaitsesüsteem.....	80
sinas	59	Vee sissevool	82
		Soe vesi.....	82
		Vee täitevoolikute ühendamine ..	82

Sisukord

Vee äravool	83
Elektriühendus	86
Tehnilised andmed	87
Vastavusdeklaratsioon	87

See pesumasin vastab ohutusnõuetele. Vale kasutamine võib vigastada inimesi ja põhjustada materiaalselt kahju.

Lugege kasutusjuhend enne pesumasina kasutuselevõttu hoolikalt läbi. See sisaldab olulisi juhiseid paigaldamiseks, ohutuks kasutamiseks ja hoolduseks. Sellega kaitsete ennast ja väldite pesumasina kahjustamist.

Kooskõlas standardiga IEC 60335-1 juhib Miele tähelepanu sellele, et pesumasina paigaldamist käsitlev peatükk ning ohutusjuhised ja hoiatused tuleb läbi lugeda ja neid järgida.

Miele ei vastuta nende juhiste eiramise tõttu tekkinud kahju eest.

Hoidke kasutusjuhend alles ja andke see võimalikule uuele omanikule edasi.

Otstarbekohane kasutamine

- ▶ See pesumasin on ette nähtud kasutamiseks majapidamises ja sellesarnastes paigaldustingimustes.
- ▶ Pesumasin ei ole ette nähtud kasutamiseks välistingimustes.
- ▶ Kasutage pesumasinat eranditult vaid kodumajapidamises ja pesemasinas vaid sellist pesu, mille hooldusetiketil on märgitud, et see on pestav. Mistahes muu kasutusviis on lubamatu. Miele ei vastuta kahjude eest, mis on põhjustatud mitteotstarbekohasest või valest kasutamisest.
- ▶ Isikud, kes oma füüsilise, meelelise või vaimse seisundi või oma kogenematusse või teadmatuse tõttu ei ole võimelised pesumasinat ohutult kasutama, ei tohi seda teha ilma vastutava isiku järelevalve või juhendamiseteta.
- ▶ Pesumasin on ette nähtud kasutamiseks kõrgusel kuni 4000 m üle merepinna.

Ohutusjuhised ja hoiatused

Lapsed ja majapidamine

- ▶ Nooremad kui kaheksa-aastased lapsed tohivad pesumasina juures viibida vaid pideva järelevalve all.
- ▶ Lapsed ei tohi pesumasinat järelevalveta puhastada ega hooldada.
- ▶ Lapsed alates 8. eluaastast tohivad kasutada pesumasinat ilma järelevalveta vaid juhul, kui neile on seadme kasutamine nii selgeks õpetatud, et nad saavad sellega ohutult hakkama. Lapsed peavad oskama märgata ja mõista vales kasutamisest tulenevaid ohte.
- ▶ Ärge jätke pesumasina läheduses viibivaid lapsi järelevalveta. Ärge lubage lastel kunagi pesumasinaga mängida.

Tehniline ohutus

- ▶ Järgige peatüki “Paigaldamine” juhiseid.
- ▶ Enne pesumasina paigaldamist kontrollige, ega sellel ei ole nähtavaid kahjustusi. Ärge paigaldage kahjustunud pesumasinat ega võtke seda kasutusse.
- ▶ Enne pesumasina ühendamist võrrelge kindlasti tüübisildil toodud ühendusandmeid (kaitset, pinget ja sagedust) elektrivõrgu andmetega. Kahtluse korral küsige teavet elektrispetsialistilt.
- ▶ Pesumasina elektriohutus on tagatud ainult siis, kui see on ühendatud nõuetekohaselt paigaldatud maandussüsteemi. On väga oluline, et seda turvanõuet kontrollitaks ja kahtluste korral lastaks kogu hoone elektrivõrk elektrikul üle kontrollida. Miele ei vastuta kahjude eest, mille on põhjustanud maanduse puudumine või viga.
- ▶ Ohutuse huvides ei tohi kasutada pikendusjuhtmeid, harupesi või muud sarnast (tuleoht ülekuumenemise tõttu).
- ▶ Defektseid osi tohib asendada ainult Miele originaalvaruosadega. Ainult selliste osade puhul garanteerib Miele, et need vastavad täielikult ohutusnõuetele.

▶ Juurdepääs pistikupesale peab alati olema võimalik, et pesumasina saaks vajaduse korral elektrivõrgust lahutada.

▶ Kui toitejuhe on kahjustunud, tuleb see lasta Miele volitatud spetsialistidel välja vahetada, et vältida ohte kasutajale.

▶ Garantii kaotab kehtivuse, kui pesumasinat ei paranda Miele volitatud klienditeenindus.

▶ Asjatundmatu remont võib kasutajale kaasa tuua ettearvamatuid ohte, mille eest tootja ei vastuta. Remonditöid tohivad teha üksnes Miele volitatud spetsialistid, vastasel korral kaotab garantii kehtivuse.

▶ Seda pesumasinat ei tohi kasutada mittestatsionaarsetes paigalduskohtades (nt laevad).

▶ Ärge modifitseerige pesumasinat ilma Miele selgesõnalise loata.

▶ Rikke korral või puhastus- ja hooldustööde ajal on pesumasin vaid siis elektrivõrgust lahutatud, kui:

- pesumasina toitepistik on välja tõmmatud või
- maja elektrisüsteemi kaitse on välja lülitatud või
- maja elektrisüsteemi keeratavad kaitsmed on täiesti välja keeratud.

▶ Miele veelekke-kaitse süsteem kaitseb veekahjude eest, kui täidetud on järgmised eeldused:

- Nõuetekohane vee- ja elektriühendus.
- Märkatavate vigade korral tuleb pesumasin viivitamatult uuesti korda teha.

▶ Vee voolusurve peab olema vähemalt 100 kPa ja ei tohi ületada 1000 kPa.

▶ Võimalik on ajutine või pidev kasutamine autonoomse või võrguga mittesünkroonse energiavarustussüsteemiga (nt minivõrgud, varusüsteemid). Kasutamise eeltingimus on, et energiavarustussüsteem vastab standardi EN 50160 või võrreldava standardi nõuetele. Elektrisüsteemi ja selles Miele seadmes ette nähtud kaitsemeetmete funktsioon ja tööviis peavad ka minivõrgus või võrguga mittesünkroonse kasutamise korral olema tagatud või need tuleb paigaldises asendada võrreldavate meetmetega. Seda kirjeldatakse näiteks VDE-AR-E 2510-2 ajakohases väljaandes.

Ohutusjuhised ja hoiatused

▶ Pesumasinal on erinõuete tõttu (nt seoses temperatuuri, niiskuse, keemilise vastupidavuse, kulumiskindluse ja vibratsiooniga) spetsiaalne valgusti. Seda valgustit tohib kasutada vaid ettenähtud otstarbel. Valgusti ei sobi ruumi valgustamiseks. Vahetustöid tohib teha vaid volitatud spetsialist või Miele klienditeenindus. Sellel pesumasinal on 1 valgusallikas energiatõhususe klassiga E.

Otstarbekohane kasutamine

▶ Ärge paigaldage pesumasinat külmaohtlikesse ruumidesse. Külmunud voolikud võivad katki minna või lõhkeda ning külmumispunkti allpool võib elektroonika töökindlus väheneda.

▶ Eemaldage enne kasutuselevõttu pesumasina tagaküljel olev transpordikaitse (vt peatüki “Paigaldus” jaotist “Transpordikaitse eemaldamine”). Eemaldamata transpordikaitse võib tsentrifuugimise käigus pesumasinat ja kõrvalolevat mööblit / seadmeid kahjustada.

▶ Kui lähete pikemaks ajaks ära (nt puhkusele), sulgege veekraan, eriti juhul, kui pesumasina lähedal pörandas puudub äravool (kanalisatsioon).

▶ Üleujutuse oht!

Enne tühjendusvooliku kraanikaussi panekut kontrollige, kas vesi voolab piisavalt kiiresti ära. Kindlustage voolik mahalibisemise vastu. Väljutusvee tagasitõmbejõud võib kindlustamata vooliku kraanikausist välja suruda.

▶ Jälgige, et pesu hulka ei satuks võõrkehi (nt naelad, nõelad, mündid, kirjaklambrid). Võõrkehad võivad seadme osi (nt pesuvee mahuti, pesutrumlit) kahjustada. Kahjustunud osad omakorda võivad rikuda pesu.

▶ Ettevaatust ukse avamisel pärast aurufunktsiooni kasutamist! Väljuva auru ning trumli ja ukseklaasi kõrge temperatuuri tõttu on oht end põletada. Astuge samm tagasi ja oodake, kuni aur on väljunud.

▶ Maksimaalne pesukogus on 9,0 kg (kuiv pesu). Üksikute programmide osaliselt väiksemad täitekogused leiata peatükist “Programmide ülevaade”.

▶ Ärge kunagi kasutage pesumasinas lahustit sisaldavaid puhastusvahendeid (nt bensiin). Seadme osad võivad kahjustada saada, samuti võivad erituda mürgised aurud. Tekib tule- ja plahvatusoht!

▶ Lahustit sisaldavate puhastusvahenditega töödeldud tekstiilid tuleb enne pesemist puhta veega korralikult üle loputada.

- ▶ Pesuvahendi õige doseerimise korral ei ole pesumasinas vaja katlakivi eemaldada. Kui teie pesumasin on kõigest hoolimata nii tugevalt lupjunud, et lupja on vaja eemaldada, kasutage spetsiaalset korrosioonitõrjevahendiga katlakivieemaldit. Selle spetsiaalse katlakivieemaldi saate Miele müügiesindajalt või Miele klienditeenindusest. Järgige rangelt katlakivieemaldi kasutusjuhendit.
- ▶ Ärge kunagi kasutage pesumasina juures või peal lahustit sisaldavaid puhastusvahendeid (nt bensiin). Lahustit sisaldav puhastusvahend võib plastpindu kahjustada.
- ▶ Värvimisained peavad sobima pesumasinas kasutamiseks ja neid tohib kasutada vaid kodumajapidamises tarvitavas mahus. Pidage rangelt kinni tootja kasutusjuhistest.
- ▶ Pleegitusained võivad väävlisisalduse tõttu põhjustada korrosiooni. Pleegitusaineid ei tohi pesumasinas kasutada.
- ▶ Pesuaine silmasattumise korral loputage silmi kohe rohke leige veega. Allaneelamise korral pöörduge kohe arsti poole. Tundliku või kahjustunud nahaga inimesed peaksid vältima pesuaine kokkupuudet nahaga.

Ohutusjuhised ja hoiatused

Tarvikud ja varuosad

- ▶ Kasutage üksnes Miele originaaltarvikuid. Kui paigaldate seadmele muid tarvikuid, kaotate õiguse garantiile, aga ka tootmisgarantiile ja / või tootevastutusele.
- ▶ Miele kuivati ja pesumasinaid saab üksteise peale paigutada. Selleks on vaja juurde osta Miele pesumasina ja kuivati ühenduskomplekt. Tuleb jälgida, et pesumasina ja kuivati ühenduskomplekt sobiks Miele kuivati ja pesumasinaga.
- ▶ Jälgige, et juurdeostetava tarvikuna saadaolev Miele sokkel sobiks pesumasinaga.
- ▶ Miele annab pärast teie pesumasina seeriatootmise lõppu kuni 15-aastase, kuid mitte lühema kui 10-aastase tarnegarantii talitlust säilitavatele varuosadele.

Miele ei vastuta kahjude eest, mis on tekkinud ohutusjuhiste ja hoiatuste eiramise tõttu.

Pakendi suunamine jäätmekäitlusesse

Pakend on ette nähtud käitlemiseks ja kaitseb seadet transpordikahjustuste eest. Pakendimaterjalid on valitud keskkonnakaitsealastest ja käitlemistehnilisest seisukohtadest lähtudes ja on üldiselt korduskasutatavad.

Pakendi tagastamine materjaliringlusse säästab toorainet. Kasutage väärtuslike materjalide liigiti kogumise punkte ja tagastusvõimalusi. Transpordipakendid võtab tagasi Miele edasimüüja.

Vana seadme utiliseerimine

Elektri- ja elektroonikaseadmed sisaldavad mitmesuguseid väärtuslikke materjale. Samuti sisaldavad need teatud aineid, segusid ja detaile, mis olid vajalikud seadme toimimiseks ja ohutuse tagamiseks. Olmeprügi hulgas ja vale käitlemise korral võivad need kahjustada inimese tervist ja keskkonda. Seetõttu ärge visake oma vana seadet olmeprügi hulka.



Selle asemel kasutage elektri- ja elektroonikaseadmete tasuta äraandmiseks ja taaskasutusse suunamiseks ametlike kogumis- ja tagastuspunkte kohaliku omavalitsuse, edasimüüja või Miele juures. Võimalike isikuandmete kustutamise eest äravisatavast seadmest vastutate seaduse järgi teie. Seaduse järgi olete kohustatud eemaldama patareid ja akud, mis ei ole seadmesse püsivalt integreeritud, samuti lambid, mida saab ilma lõhkumata eemaldada. Viige need sobivasse kogumiskohta, kus need saab tasuta ära anda. Hoolitsege selle eest, et vana seade oleks kuni äraviimiseni laste eest kaitstud.

Jätksuutlikkus ja keskkonnakaitse

Optimaalne energia- ja veekasutus

Peske vastava programmi maksimaalse täitekogusega. Siis on energia- ja veekulu jagatuna kogu täitekogusele kõige väiksem.

Energia- ja veekulu poolest kõige tõhusamal programmil on reeglina pikem programmikestus. Pikendades programmi kestust ja samal ajal langetades tegelikku pesutemperatuuri, saavutatakse sama pesutulemus.

Kui võrrelda omavahel nt programme *ECO 40-60* ja *Puuvillane 40 °C* või *60 °C*, siis on programm *ECO 40-60* energia- ja veekulu poolest tõhusam. Programmi *ECO 40-60* kestus on aga pikem kui programmil *Puuvillane 40 °C* või *60 °C*.

Tänapäevased pesuvahendid võimaldavad pesta madalamal temperatuuril (nt *20 °C*). Kasutage energia säästmiseks vastavaid temperatuuriseadistusi.

Peske väikeseid, kergelt määrduvad pesukoguseid programmis *Ekspress 20*.

Kuivatamine kuivatis

Pesumasinale valitud tsentrifuugimiskiirus mõjutab pesu jääkniiskust. Mida suurem tsentrifuugimiskiirus, seda väiksem on pesu jääkniiskus.

Energia säästmiseks valige kuivatamise ajal vastava programmi suurim tsentrifuugimiskiirus.

Müra vähendamine

Valitud tsentrifuugimiskiirus mõjutab pesumasina mürataset. Mida suurem on tsentrifuugimiskiirus, seda suurem on pesumasina müratase.

Lükake pesumasina lõpptsentrifugimine puhkeajavälisele ajale ja / või kasutage lisafunktsiooni *Eriti vaikne*.

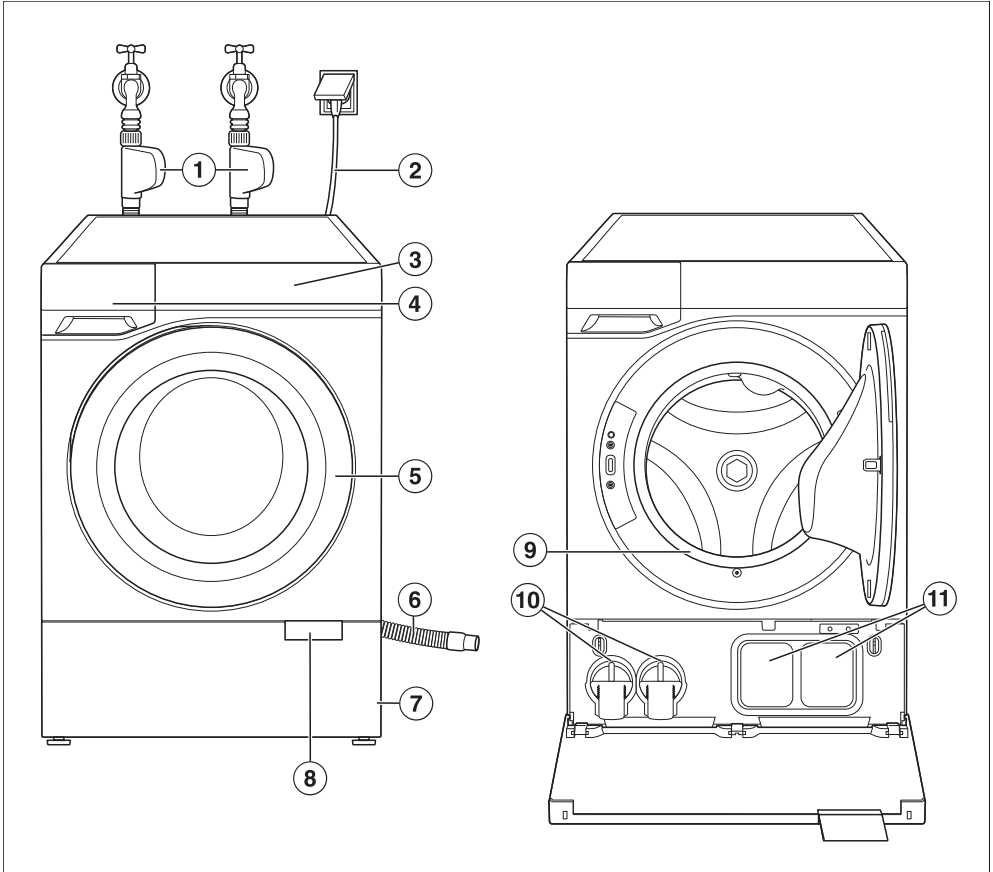
Pesuvahendite kasutamine

Kasutage täpseks doseerimiseks TwinDosi süsteemi.

Arvestage doseerimisel pesu määrumisastet.

Kasutage pesuvahendit maksimaalselt sellises koguses, nagu pesuvahendi pakendil kirjas on.

Teie pesumasin



① Waterproofi süsteemi täitevoolikud külma vee (joogivee) ja sooja vee jaoks

② Elektriühendus

③ Juhtpaneel

④ Pesuvahendisahtel

⑤ Uks

⑥ Tühjendusvoolik

⑦ Sokliluuk

⑧ Avamiskeel

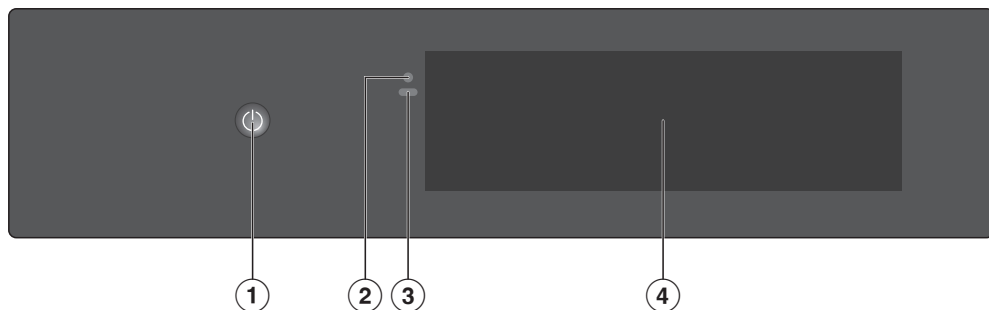
⑨ Tihendusrõngas

⑩ Tühjendusfilter

⑪ TwinDos

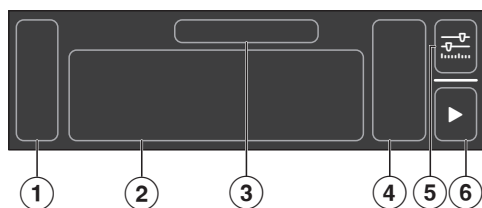
Tutvumine

Juhtpaneel



- ① Toitelüliti ⏻
- ② Optiline liides (klienditeenindusele)
- ③ Läheneemisandur (MotionReact)
- ④ Ekraan







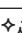





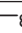

Peamenüü ekraanil



- ① Küljeriba
- ② Programmid
- ③ Esiletõstetud programmi nimi
- ④ Parameetrid programmi jaoks
- ⑤ Muud parameetrid
- ⑥ Start

Sümbolid ekraanil


Ekraanil kasutatakse mitmesuguseid sümboleid.

	Menüü
	Programmid
	Lemmikud
	Kaugjuhtimine Võrku ühendamine
	Muud parameetrid
	Teave
	Sule aken
	Tagasi
	Seadistused
	Samm edasi
	Start
	Stopp
	Paus
	Helid
	Kasutuslukk
	Hooldus
	Allalaadimine
	Kustutamine
	WiFi
	Otsi
	Märkus
	TwinDosi lahter 1
	TwinDosi lahter 2
	Pesuvahendiga kapsel
	Hooldusvahendiga kapsel
	Lisandiga kapsel

Kasutuspõhimõte

Pesumasina sisse- või väljalülitamine

Nupp  *Sisse/Välja* asub süvendis.

- Puudutage nuppu  *Sisse/Välja* nii kaua, kuni pesumasin lülitub sisse või välja.

Nõuanne. MotionReactiga lülitatakse pesumasin lähenemisel automaatselt sisse.

Ekraanil liikumine



Terava otsa või servaga esemed, nt pliiatsid, võivad ekraani kriimustada. Puudutage ekraani vaid sõrmedega.

- Liigutage sõrme ekraanil soovitud suunas.
- Kui soovite valida mõne menüüpunkti, puudutage soovitud menüüpunkti või soovitud sümbolit.

Menüüpunkt tõstetakse esile.

Menüütasandilt lahkumine


Asute mõnes menüüs.

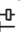
- Sõltuvalt menüüst valige  *Sule aken* või  *Tagasi*.

Kuvatatakse kõrgemat menüütaset.

Programmi valimine

Asute peamenüüs.

- Liigutage sõrme ekraanil, kuni soovitud programm on esile tõstetud.
- Kui soovite programmi kuvatavate parameetritega käivitada, valige  *Start*.

Nõuanne. Kui soovite parameetreid muuta, valige programmi sümbol või  *Muud parameetrid*.


Tutvumine

Parameetrite kohandamine

Parameetreid saab sisse ja välja lülitada (nt lisafunktsioone) ning skaala abil kohandada (nt temperatuuri).


Parameetrite sisse- või väljalülitamine

Sisselülitatud parameetrid on värviliselt esile tõstetud.

- Valige parameeter, mille soovite sisse või välja lülitada.
- Kinnitage nupuga  OK.

Parameeter salvestatakse.



Parameetri muutmise skaala abil

- Valige parameeter, mida soovite muuta.
- Lükake skaalat vasakule või paremale, kuni soovitud väärtus on esile tõstetud.
- Kinnitage nupuga  OK.

Väärtus salvestatakse.

Kontekstimenüü kuvamine

Mõnes menüüs saab lasta kuvada kontekstimenüüd. Sellega saate nt lemmikute asukohti muuta.

- Kontekstimenüü avamiseks hoidke nt lemmikut pikalt vajutatuna või valige  *Kontekstimenüü*.
- Tehke soovitud muudatus.
- Kontekstimenüü sulgemiseks valige  *Sule aken*.

Võrguühendus

Pesumasin on varustatud sisseehitatud WiFi-mooduliga. WiFi-moodul võimaldab võrguühendust teie koduse võrguga ja Miele rakenduse kasutamist mobiilsel lõppseadmel.





Pesumasina võrku ühendamisel on teil muu hulgas järgmised võimalused:

- saada teavet programmikulu ja tööoleku kohta;
- kaugjuhtida pesumasinat;
- laadida alla lisaprogramme;
- hoida pesumasinat tarkvaravärskendustega kõrgeimal Miele tehnika tasemel.

Pesumasina ühendamisel WiFi-võrku suureneb energiatarve ka siis, kui pesumasin on välja lülitatud.

Lähenemisandur / MotionReact

Pesumasinal on lähenemisandur. Lähenemisandur reageerib liikumisele ja tuvastab, kui lähenete pesumasinale.

Sõltuvalt pesumasina tööolekust saate lähenemisanduri abil käivitada erinevaid toiminguid, nt pesumasina sisse lülitada.   *Seadistused*  *Üldine*  *Lähenemisandur* all saate lähenemisanduri seadistusi oma isiklike vajaduste jaoks kohandada.

ComfortOpen

Mootoriga ukseavaja avab ukse, kui käsi ukse käepidemeandurile läheneb.

Pärast programmi lõppu avatakse uks automaatselt praokile.

Trumlivalgustus

Trumlivalgustus valgustab nii trumlit kui ka pesumasinaesist ala. Trumlivalgustus lülitatakse ukse avamisel automaatselt sisse. Mõne minuti möödumisel lülitub trumlivalgustus automaatselt jälle välja.

Defektse trumlivalgustuse saab asendada üksnes Miele klienditeenindus.

AmbientLight

Valgustatakse ust ja TwinDosi kassette.

Uksevalgustus

Uksevalgustus annab teavet, kust ja kas ukse avada saab.




TwinDosi valgustus

TwinDosi üksuse valgustus näitab, kui TwinDosi kasseti tuleb vahetada. Kuva- takse ka, millist TwinDosi kasseti peab vahetama.

CapDosing


CapDos on süsteem, mis võimaldab doseerida eripesuvahendit, loputusvahendit ja võimendit kapslitena.

Portsjonikapsleid on kolme tähistusega:

-  = tekstiilihooldusvahend (nt loputusvahend, impregneerimisvahend)
-  = lisand (nt pesuvahendi efektiivsust suurendav vahend)
-  = eripesuvahend (üksnes põhipeesu jaoks)

Kapsel sisaldab alati õiget kogust ühe pesukorra jaoks.

Kapslid saate Miele veebipoest või Miele edasimüüjalt.

 Kapslid võivad põhjustada terviseohtu.

Kapslid sisaldavad koostisaineid, mis võivad allaneelamisel või kokkupuutel nahaga olla tervisele ohtlikud.

Hoidke kapsleid lastele kättesaamatus kohas.

TwinDos

TwinDos on pesuvahendi automaatse doseerimise süsteem.

TwinDosi saab kasutada Miele pesuvahenditega UltraPhase 1 ja UltraPhase 2 või kauplustes müüdavate vedelate pesuvahendite ja loputusvahenditega.

Kauplustes müüdavate vedelate pesuvahendite jaoks on vaja juurdeostetavaid täitemahuteid. Täitemahutid saate Miele veebipoest või Miele edasimüüjalt.

UltraPhase 1 ja UltraPhase 2

UltraPhase 1 ja 2 on vedela pesuvahendi süsteem. Koos saab neist täisväärtuslik pesuvahend valgele ja kirjule pesule.

UltraPhase 1 on vedel pesuvahend, mis lõhustab mustuse ja eemaldab tavalised plekid. UltraPhase 2 on pleegitusaine ja eemaldab tõrksad plekid. Optimaalse pesutulemuse saavutamiseks doseeritakse kahte vahendit pesuprotsessi eri hetkedel.

UltraPhase 1 ja 2 saate Miele veebipoest või Miele edasimüüjalt.

TwinDosi kassetituvastus

TwinDosi kassetidel on ribakood. Selle ribakoodi abil tunneb pesumasin sisalduva pesuvahendi ära ja seadistab automaatselt vastavad parameetrid.

Tutvumine

PowerWash

Protsessis PowerWash pestakse väiksema veekogusega kui tavapärase pesemisprotsessi käigus. Energiakulu väheneb, sest kuumutama peab vähem vett. Selle tulemuseks on mõned eripärad programmikulus.

- Pesuprogrammi alguses tsentrifuugib pesumasin mõned korrad.
- Pesumasin pumpab vajaduse korral vee välja ja lisab natuke puhast vett.
- Mõra küttekehadel vee kuumutamisel (mulin).

FlexLoad

Pesumasin mõõdab pärast programmi käivitust trumlis oleva pesu kogust. Pärast mõõtmise lõpetamist kuvatakse menüüelemendis ⓘ *Teave* tuvastatud täitekogus. Pesuprogrammi järelejäänud aeg, energiakulu ja veekulu kohandatakse tuvastatud kogusele.

Alguses kuvatud järelejäänud aega võidakse oluliselt lühendada.

Juurdeostetavad tarvikud

Miele veebipoest, Miele klienditeenindusest või Miele edasimüüjalt saate spetsiaalselt pesumasina jaoks häälestatud tooteid, nt pesuvahendeid, tekstiilihooldusvahendeid, lisandeid, seadmete hooldusvahendeid ja tarvikuid.

Miele veebipoodi pääsete järgmise QR-koodi abil:



⚠ Kahjustused vale paigaldamise ja ühendamise tõttu.

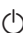
Pesumasina vale paigaldamine ja ühendamine põhjustab suurt materiaalist kahju.

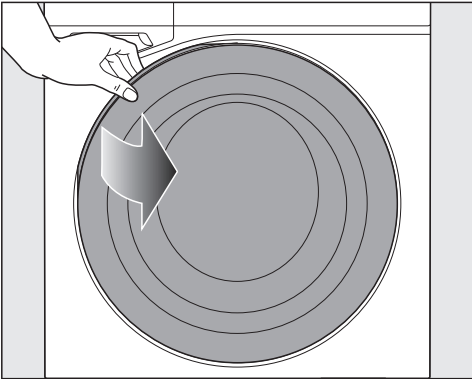
Järgige peatükki “Paigaldamine”.

Sellele pesumasinale tehti täielik funktsionaalne test. Seepärast on trumlis jääkogus vett.

Pesuvahendikassettide ja põlve väljavõtmine trumlist

Trumlis on kaks pesuvahendiga kasseti TwinDos-doseerimise jaoks ja tühjendusvooliku põlv.

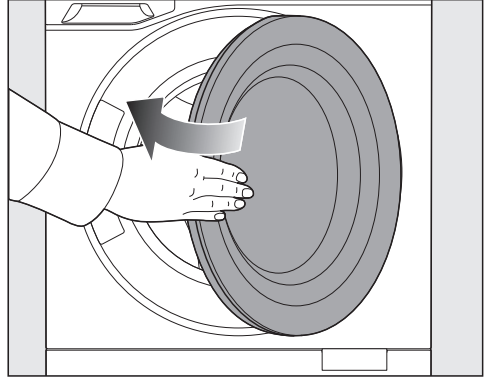
- Lülitage pesumasin sisse. Lähenege pesumasinale või puudutage nuppu  *Sisse/Välja*.



- Puudutage ust.

ComfortOpeni funktsioon avab ukse praokile.

- Avage uks täielikult.
- Võtke mõlemad kassetid ja põlv välja.



- Sulgege uks kerge hooga.


Võrku ühendamise eeltingimused

Võrku ühendamisel pöörake tähelepanu järgmistele eeltingimustele:

1. Paigalduskohas on saadaval koduvõrk.
Hoidke WiFi salasõna käepärast.
2. Miele rakendus on mõnda mobiilses- se lõppseadmesse installitud.
3. Teil on Miele rakenduses kasutaja- konto.

Võrguühenduse saab luua ka hiljem. Jätke kasutuselevõtu juures menüüpunkt “Võrku ühendamine” vahele.

Kasutuselevõtu kulg

- Lähenege pesumasinale või puudutage nuppu  *Sisse/Välja*.

Ekraanil kuvatakse kasutuselevõtu esimest sammu.

- Järgige ekraanil olevaid samme.

Kasutuselevõtt on lõpetatud alles pärast kasutuselevõtuprogrammi lõpetamist. Kui toiming katkestatakse eelnevalt, peab kogu kasutuselevõttu kordama.

Kasutamine

Kasutamise järjekord

Soovitame siin toodud kasutamise järjekorda, mis on häälestatud teie pesumasina juhtseadmele. Sellega saate kasutada kõiki erifunktsioone optimaalselt.

Peatükist “Kasutamine” leiate kasulikke juhiseid ja nõuandeid üksikute kasutusammude kohta.


Pesumasinal

1. Pesu ettevalmistamine
2. Pesumasina sisselülitamine
3. Pesuga täitmine
4. Ukse sulgemine
5. Programmi valimine
6. Programmiparameetrite seadistamine
7. Kui pesuvahendit tuleb lisada pesuvahendisahkli kaudu, pesuvahendi lisamine
8. Nupuga ► *Start* käivitamine
Pesumasina uks lukustatakse.
9. Programmi lõpp

Muud kasutusvalikud:

- Ajavalik
- AddLoad (pesu lisamine)

Rakenduse kaudu

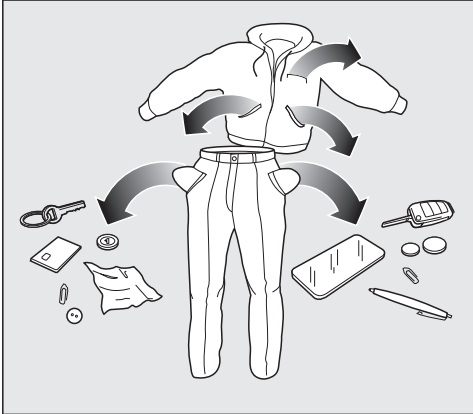
1. Pesu ettevalmistamine
2. Pesumasina sisselülitamine
3. Pesuga täitmine
4. Ukse sulgemine
5. Pesumasinal  *Kaugjuhtimine* valimine
6. Nupuga ► *Start* pesumasina käivitamine
Pesumasina uks lukustatakse.

7. Kui pesuvahendit tuleb lisada pesuvahendisahkli kaudu, pesuvahendi lisamine
8. Programmi valimine rakenduse abil
9. Programmi käivitamine rakenduse abil
10. Programmi lõpp

Pesu ettevalmistamine

⚠ Võõrkehade põhjustatud kahjustuste oht.

Naelad, mündid, kirjaklambrid jne võivad tekstiile ja masinaosi kahjustada. Kontrollige, ega pesu hulgas ei ole võõrkehi, ja eemaldage need.



- Tehke taskud tühjaks.

Pesumasina sisselülitamine

Aktiveeritud lähenemisanduri korral lülitub pesumasin automaatselt sisse.

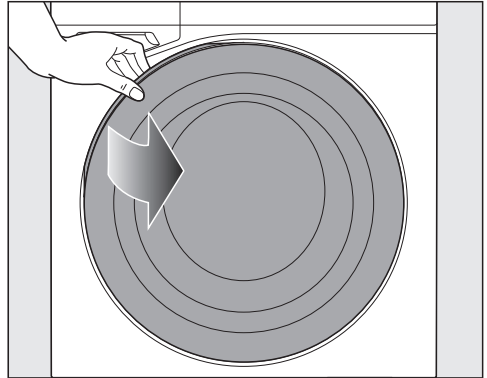
- Puudutage  Sisse/Välja.

Pesuga täitmine

Valmistage pesu ette, nagu kirjeldatakse peatükis “Hea teada”.

Ukse avamine

Ukse käepidemeandur registreerib käepuudutuse uksele ja avab ukse praokile.



- Avage uks täielikult.

Pesu asetamine trumlisse

Enne pesu masinasse panemist kontrollige trumlit, et selles ei oleks loomi ega võõrkehi.

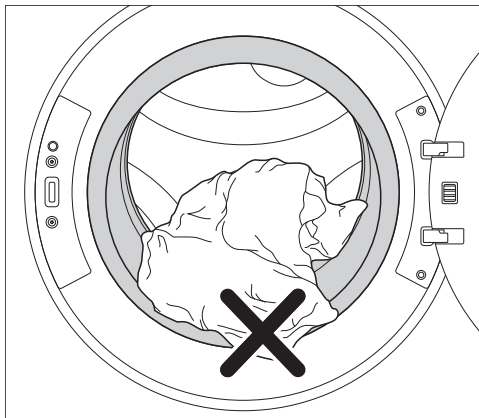
- Pange pesu trumlisse lahtivolditult ja kohevalt.

Nõuanded

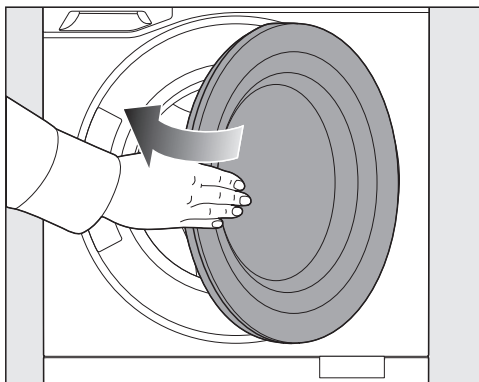
- Eri suurusega pesuesemed parandavad pesemistulemust ja jaotuvad tsentrifuugimisel paremini.
- Jälgige erinevate programmide maksimaalset täitekogust. Ekraanil kuvatakse alati vastav täitekogus.

Kasutamine

Ukse sulgemine



- Jälgige, et pesuesemed ei jääks täite-
luugi ja tihendi vahele.



- Sulgege uks kerge hooga.

Programmi valimine

Nõuanne. Programmiteabe nägemiseks valige ⓘ *Teave*.

- Liigutage sõrme ekraanil, kuni soovitud programm on esile tõstetud.

Programmiparameetrite seadistamine

Temperatuuri valimine

Enamiku programmide eelseadistatud temperatuuri saab muuta.

- Valige liuguri abil ettenähtud vahemikus *Temperatuur*.

TwinDosi / kapsli valimine

TwinDos peab olema häälestatud.

Nõuanne. TwinDos on automaatselt aktiveeritud kõigis programmides, kus doseerimine on võimalik ja soovitatav.

- Valige *TwinDos/Cap*.

Tsentrifuugimiskiiruse valimine

Programmide eelseadistatud maksimaalset tsentrifuugimiskiirust saab muuta.

- Valige *Pöörete arv* määratud vahemikus liuguri abil.

Lisafunktsioonide valimine

- Valige ⚙️ *Muud parameetrid*.

Kuvatakse kõiki parameetreid.

- Valige *Lisafunktsioonid*.

- Lülitage soovitud lisafunktsioon sisse.

Valikuloend näitab üksnes lisafunktsioone, mis on valitud programmis aktiveeritavad.

Kõik lisafunktsioonid ei ole üksteisega kombineeritavad, nt *Lühike* ja *Energia säästmine*. Pärast esimese lisafunktsiooni valimist ei saa mittekombineeritavaid lisafunktsioone enam valida.

Programmi käivitamine

- Valige ► *Start*.

Uks lukustatakse ja programm käivitub.

Programmi lõpp

Ukse lukustusest avamine kortsumiskaitse korral

Kortsumiskaitsefaasis on uks lukustatud. Ukselukustuse saab igal ajal avada.

- Valige ✓ *Kinnitamine*.

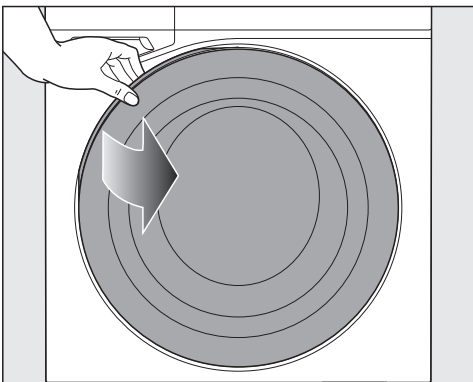
Ukse avatakse lukustusest ja ukse saab avada.

Nõuanded

- Pärast kortsumiskaitset avatakse ukseelukustus automaatselt.
- Aktiveeritud ComfortOpeni korral avatakse uks pärast kortsumiskaitset automaatselt praokile.

Ukse avamine

Ukse käepidemeandur registreerib käepuudutuse uksele ja avab ukse praokile.



- Avage uks täielikult.

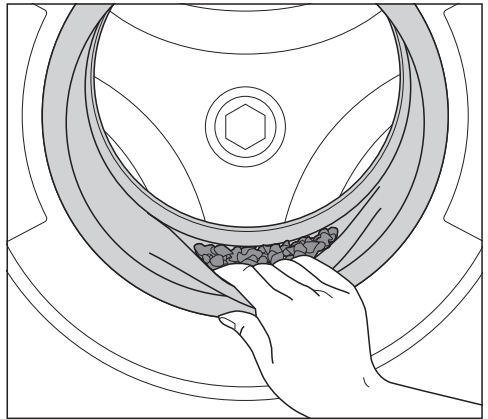
Pesu väljavõtmine

- Võtke niiske pesu trumlist välja.
- Kõigi pesuesemete väljavõtmiseks keerake trumlit käega.

Väljavõtmata pesuesemed võivad järgmise pesukorra ajal kokku tõmbuda või teistele pesuesemetele värvi anda.

Võtke pesuesemed trumlist välja.

Tegevused pärast pesu väljavõtmist



- Kontrollige, et uksetihendil ei oleks võõrkehi.
- Vajaduse korral eemaldage kasutatud kapsel pesuvahendisahtlist.

Nõuanded

- Jätke pesuvahendisahtel praokile, et see saaks kuivada.
- Jätke uks praokile, et trummel saaks kuivada.

Kasutamine

Eripärad rakenduse kaudu juhtimisel

Pesuga täitmine

- Avage uks.
- Pange pesu sisse.
- Sulgege uks.

Juhtimise aktiveerimine rakenduse kaudu

- Valige  *Kaugjuhtimine*.

Pesumasina ukse lukustamine

- Valige  *Start*.

Pesumasina uks lukustatakse.

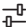


Programmi valimine ja käivitamine rakenduse kaudu

- Valige soovitud programm.
- Valige soovitud programmiparameetrid.
- Käivitage programm.

Ajavalik

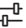

Viitkäivituse seadistamine

Viitkäivituse abil saab seadistada kas pesuprogrammi viitusega käivituse või pesuprogrammi soovitud lõpuaja. Viitkäivitus on võimalik 24-tunnises ajavahemikus.

- Valige sümbol  *Muud programmid*.
- Valige *Start*.
- Seadistage soovitud aeg (*Start* või *Lõpp*).
- Pesuprogrammi käivitamiseks viitkäivitusega valige  *Start*.
- Programmivaliku juurde tagasi pääsemiseks valige  *Kinnitamine*.

Viitkäivituse muutmine

Valitud viitkäivitust saab muuta.

- Valige sümbol  *Muud parameetrid*.
- Muutke viitkäivitust ja valige see nupuga  *Kinnitamine*.

Viitkäivituse kustutamine

Käivitatud viitkäivituse saab kustutada.

- Valige  *Stopp*.

Saate valida:


- programm *Käivita kohe*
- programm *Katkesta*

Pesu lisamine (AddLoad)

Pesu saab lisada või välja võtta, kui ekraanil kuvatakse "Pesu lisamine".

- Puudutage ekraani.
- Puudutage andurnuppu *Pesu lisamine*.

Pesuprogramm katkestatakse ja uks avaneb praokile.

- Avage uks täielikult.
- Pange pesu juurde või eemaldage osa pesust.
- Sulgege uks.
- Valige  *Start*.

Programmi jätkatakse.

Programmi muutmine pärast programmi käivitamist

Pärast programmi käivitamist ei saa muuta programmi ega parameetreid. Muutmise jaoks peate programmi katkestama.

Programmi katkestamine

- Valige **■** *Stop*.

Ekraanil kuvatakse küsimus, kas soovite programmi katkestada.

- Valige *Jah*.

Programm katkestatakse ja uks avatakse.

Programmi peatamine

- Lülitage pesumasin välja.
- Programmi jätkamiseks lülitage pesumasin jälle sisse.

♥ Lemmikud

Lemmikuna saab salvestada kuni 12 programmi. Lemmikute puhul saate muuta programmi nime ja teatud parameetreid.

Lemmiku salvestamine

Asute peamenüüs.

- Valige programm.
- Valige soovitud parameetrid.
- Valige ♥ *Lemmikud*.

Kuvatakse klaviatuur.

- Sisestage lemmiku nimi.
- Valige ✓ *Kinnitamine*.

Programm salvestati ♥ lemmikuna. Saate programmi kohe nupuga ▶ *Start* käivitada.

Nõuanne. Programmi otse lemmikuna salvestamiseks võite pärast programmi lõppu valida ♥ *Lemmikud*.

Lemmiku asukoha muutmine

Asute menüüs ♥ *Lemmikud*.

Salvestasite programmi lemmikuna ja soovite valikuloendit sorteerida.

- Puudutage pikalt lemmikut, mille asukohta soovite muuta.

Kuvatakse kontekstimenüü.

- Valige ≡ *Nihutamine*.
- Nihutage *Lemmik* soovitud asukohta.
- Kinnitage nupuga ✓ *OK*.

Muudatus salvestati.

Lemmiku muutmine

Asute menüüs ♥ *Lemmikud*.

Salvestasite programmi lemmikuna ja soovite parameetreid töödelda.

- Liigutage sõrme ekraanil, kuni soovitud lemmik süttib.
- Puudutage sümbolit ⇄ *Muud parameetrid*.

Kuvatakse parameetreid.

- Muutke soovitud parameetreid.

Muudatused salvestatakse.

Lemmiku eemaldamine

Asute menüüs ♥ *Lemmikud*.

Salvestasite programmi lemmikuna ja soovite selle lemmiku loendist eemaldada.

- Valige lemmik, mille soovite eemaldada.
- Valige ♥ *Lemmikud*.


Lemmik eemaldati loendist.

Kasutamine

TwinDosi kasutamine

TwinDos peab olema häälestatud.

TwinDos on automaatselt aktiveeritud kõigis programmides, kus doseerimine on võimalik.



Nõuanne. Pesuvahendite doseerimiskogused on eelseadistatud. Kui tekib liiga palju vahtu, saate menüüs *Seadistused*  ▶ *TwinDos* ▶ *Doseerimiskogus* doseerimiskogust vähendada.

Pesuvahendi doseerimiskoguse sisetamine TwinDosi jaoks

TwinDosi kassetidel UltraPhase 1 ja UltraPhase 2 on ribakood, mida pesumasin loeb. Seepärast ei pea te UltraPhase 1 ja 2 kasutamisel sisestama doseerimiskoguseid.

Doseerimiskogused peate märkima järgmistel juhtudel:

- Ribakood on defektne.
- Kasutate mõne muu tootja pesuvahendit.


- Valige  ▶  *Seadistused* ▶ *Seadme funktsioonid* ▶ *TwinDos*.
- Valige selle TwinDosi kasseti lahter, mille doseerimiskogust soovite sisestada või muuta.
- Valige *Doseerimiskogus*.
- Sisestage doseerimiskogus, mis on märgitud pesuvahendi pakendi peal **karedusastme 2 (keskmise), keskmiselt määratud pesu ja 4,5 kg täitekoguse** jaoks.

Nõuanne. Need andmed on igale pesuvahendi pakendile trükitud tabelis.

Pesumasin arvutab ise vajaliku pesuvahendi koguse.

Plekieemaldite kasutamine TwinDosi puhul

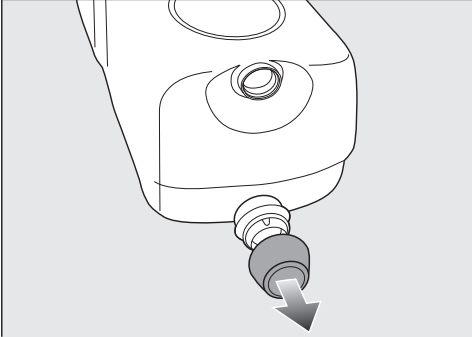
Plekieemaldite kasutamiseks on järgmised võimalused:

- võimendikapsli kasutamine ja CapDosingu aktiveerimine;
- plekieemaldi lisamine pesuvahendisahtli kambri  kaudu.

TwinDosi kasseti vahetamine

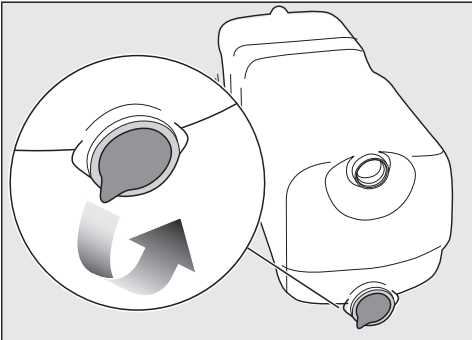
Pesumasin annab tühjast TwinDosi kassetist ekraanil märku.

TwinDosi kasseti ettevalmistamine



■ Eemaldage kork TwinDosi kassetilt.

või



■ Lülitage pesumasin sisse.

⚠ Kaitsekilest põhjustatud kahjustuste oht

Kilejäädgid võivad põhjustada TwinDos-süsteemi lekkeid.

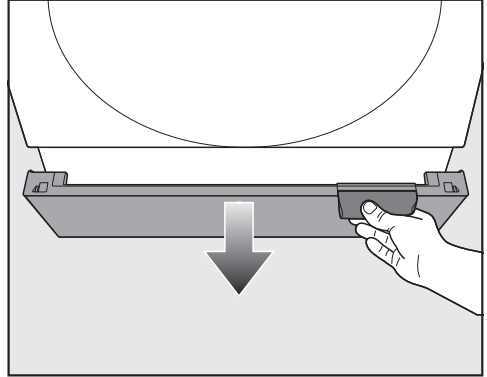
Enne uue kasseti sisestamist eemaldage kaitsekile imemisotsakult täielikult.

TwinDosi kasseti vahetamine

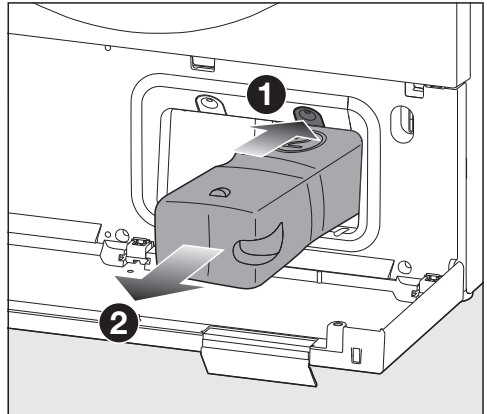
■ Lülitage pesumasin sisse.

Sokliluuk võib küljest murduda.

Ärge asetage mitte ühtegi eset avatud sokliluugile.



■ Avage sokliluuk.



■ Lukustuse ① avamiseks vajutage lukustust.

■ Tõmmake tühi TwinDosi kassett ② välja.

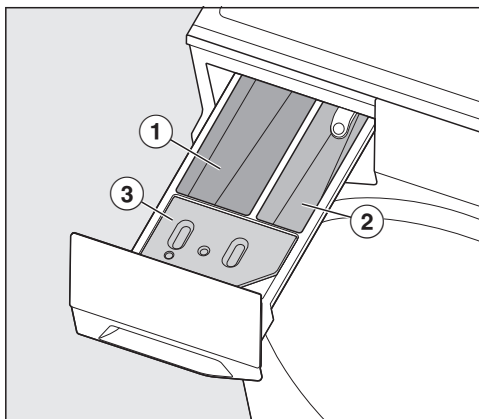
■ Pange uus TwinDosi kassett sisse.





Kasutamine

Pesuvahendisahtli kasutamine

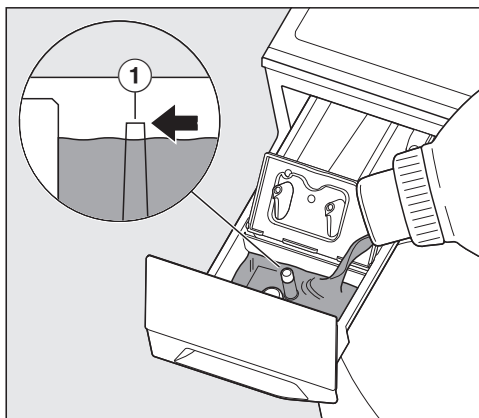
Jälgige, et TwinDos-doseerimine oleks välja lülitatud.


- Tõmmake pesuvahendisahtel välja.






- ① Kamber 
Pesuvahend põhipesuks ja leotamiseks
 - ② Kamber 
Pesuvahend eelpesuks
 - ③ Kamber  / 
Pehmendav loputusvahend, vormiv loputusvahend või kapsel
- Valage pesuvahend vastavasse kambrisse.

Pehmendava loputusvahendi lisamine



- Valage pehmendav või vormiv loputusvahend või tärgeldusvedelik kambrisse . **Järgige maksimaalset täitetaset** ①.

Viimases loputustsüklis kasutatakse loputamisel loputusvahendit. Programmi lõpus jääb pisut vett kambrisse  alles.

Tärgeldusvedelik põhjustab kleepumist. Kambri  /  sifoon ei tööta enam ja kamber võib üle voolata. Puhastage pärast tärgeldusvedeliku mitmekordset kasutamist sifoon eriti põhjalikult.

Pesuvahenditablettide või -kapslite kasutamine

- Pange pesuvahenditabletid või -kapslid alati otse pesu juurde trumlisse.

Pesuvahendi sahtli kaudu lisamine ei ole võimalik.

CapDosing

⚠ Kapslid võivad põhjustada terviseohtu.

Kapslid sisaldavad koostisaineid, mis võivad allaneelamisel või kokkupuutel nahaga olla tervisele ohtlikud.

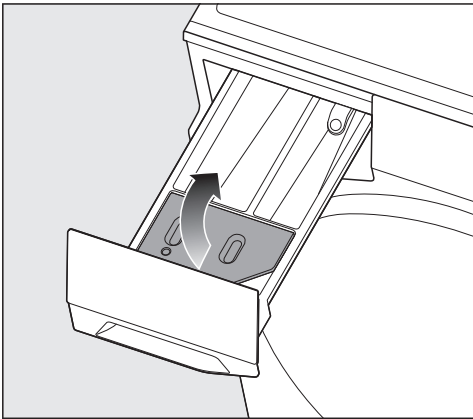
Hoidke kapsleid lastele kättesaamatus kohas.

Kapsli sisestamine

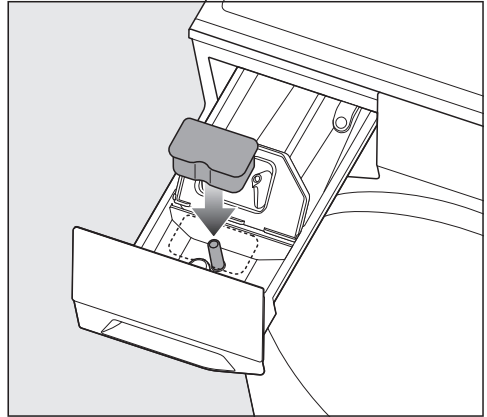
Pesuvahendisahtlisse sisestamisel kapsel avaneb. Kui kasutamata kapsel võetakse pesuvahendisahtlist välja, võib kapsel lekkima hakata.

Visake avatud kapsel ära.

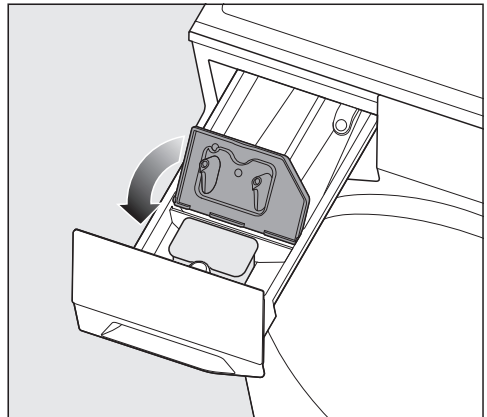
- Tõmmake pesuvahendisahtel välja.



- Avage kambri ☼/☐ kaas.



- Lükake kapsel tugevalt sisse.



- Sulgege kaas ning vajutage see kõvasti kinni.
- Sulgege pesuvahendisahtel.

Kapsli eri sorti sisud lisatakse programmile õigel ajahetkel.

Vee sissevool sahtlisse ☼ toimub kapseldoseerimise puhul eranditult ainult kapsli kaudu.

Ärge pange sahtlisse ☼ loputusvahendit.

Programmid

Programmide ülevaade

Puuvillane	
Temperatuur	90 °C kuni külm
Täitekogus	9,0 kg
Tsentrifuugimine	1400 p/min
Esemed	Puuvillased, linased või segakiust tekstiilid, nt T-särgid, aluspesu, laudlinad
Nõuanne	Eriliste hügieeninõuete korral valige 60 °C või kõrgem temperatuur.

Märkus katseasutustele:

Puuvillane 20 °C: programm kergelt määrdunud puuvillase pesu jaoks
Kontrollprogramm ELi ökodisaini määruse 2019/2023 järgimise kohta.

ECO 40-60

Temperatuur	Ei ole valitav, programm juhib temperatuuri automaatselt.
Täitekogus	9,0 kg
Tsentrifuugimine	1400 p/min
Esemed	Keskmiselt määrdunud puuvillane pesu
Nõuanne	Ühes pesutsüklis saab pesta erinevaid puuvillaseid esemeid, mille pesutemperatuur on 40° ja 60 °C. Programm on energia- ja veekulu poolest puuvillase pesu pesemisel tõhusaim.

Märkus katseasutustele:

Kontrollprogramm ELi ökodisaini määruse nr 2019/2023 järgimise ja määruse nr 2019/2014 kohase energiamärgistuse kohta.

Vastavuskontrollide tegemisel tuleb TwinDosi doseerimine välja lülitada.

Kergesti hooldatav	
Temperatuur	60 °C kuni külm
Täitekogus	4,0 kg
Tsentrifuugimine	1200 p/min
Esemed	Sünteetilistest kiududest, segakiust või puuvillast kergesti hooldatavad tekstiilid, nt pulloverid, kleidid, püksid ja sokid / sukad
Nõuanne	Kergestikortsuvate tekstiilide puhul vähendage lõpptsentrifuugimiskiirust.

QuickPowerWash	
Temperatuur	60 °C ja 40 °C
Täitekogus	4,0 kg
Tsentrifuugimine	1400 p/min
Esemed	Kergelt või keskmiselt määrdunud puuvillast, linasest või segakiust tekstiilid, mis sobivad ka programmi Puuvillane jaoks
Nõuanne	<ul style="list-style-type: none"> - Tekstiilide kiire ja põhjalik pesemine suurema energia- ja vee- kulu juures. - Jälgige täitekogust.

SmartMatic	
Temperatuur	Ei ole valitav, programm juhib temperatuuri automaatselt.
Täitekogus	4,0 kg
Tsentrifuugimine	1400 p/min
Esemed	Puuvillast ja sünteetilistest kiududest tekstiilid, mis on pestavad alates temperatuurist 30 °C
Nõuanne	<ul style="list-style-type: none"> - Programm pakub püsivalt head pesutulemust sama vee- ja energiakulu juures, ükskõik kas pestakse 4 × 1 kg või 1 × 4 kg. - Optimeeritud pesuvahendikulu saavutate TwinDosi kasutamisel.

Programmid

Villane 🖐️	
Temperatuur	40 °C kuni külm
Täitekogus	3,0 kg
Tsentrifuugimine	1000 p/min
Esemed	Villast või villasegust tekstiilid, nt pulloverid, kootud jakid, sokid / sukad
Nõuanne	Kergestikortsuvate tekstiilide puhul vähendage lõpptsentrifuugimiskiirust.

Päevasärgid/pluusid	
Temperatuur	60 °C kuni külm
Täitekogus	1,0 kg
Tsentrifuugimine	1000 p/min
Esemed	Puuvillast või segakiust päevasärgid ja pluusid
Nõuanne	<ul style="list-style-type: none">- Kraesid ja kätiseid tuleks sõltuvalt määrdu-musest eeltöödelda.- Automaatselt on aktiveeritud lisafunktsioon <i>Eeltriikimine</i>.- Siidist päevasärgide ja pluuside jaoks kasutage programmi <i>Siid</i> 🖐️.

Õrn pesu	
Temperatuur	40 °C kuni külm
Täitekogus	3,0 kg
Tsentrifuugimine	1000 p/min
Esemed	Süntee-tilisest kiust, segakiust, viskoosist õrnad tekstiilid, nt nais-te aluspesu ja aplikatsioonidega tekstiilid
Nõuanne	Kergestikortsuvate tekstiilide puhul valige lisafunktsioon <i>Eeltriikimine</i> .

PowerFresh	
Temperatuur	Aur
Täitekogus	1,0 kg
Tsentrifuugimine	Lõpptsentrifugimiseta
Esemed	Kuivade, puhaste puuvillasest, linasest või segakiust tekstiilide jaoks, mis on kergelt kortsunud Tekstiilid peavad sobima kuivatis kuivatamiseks ☺☺ ja olema triigitavad ☹☹.
Nõuanne	<ul style="list-style-type: none"> - Väiksema täitekoguse korral on lõpptulemus parem. - TwinDosi valimine tagab värsket lõhna. - Võtke tekstiilid kohe pärast programmi lõppemist välja ja riputage riidepuule. - Programm ei sobi villase või villasisaldusega tekstiilide jaoks.

Tume pesu / teksad	
Temperatuur	60 °C kuni külm
Täitekogus	4,0 kg
Tsentrifuugimine	1200 p/min
Esemed	Mustad ja tumedad puuvillast või segakiust tekstiilid ja teksa, nt jakid, püksid, päevasärgid, seelikud
Nõuanne	<ul style="list-style-type: none"> - Peske pahupidi pööratuna. - Teksariided annavad tihti veel esimeses pesus värvi. Seepärast peske heledaid ja tumedaid teksatekste eraldi.

Programmid

Üleriided	
Temperatuur	40 °C kuni külm
Täitekogus	3,0 kg
Tsentrifuugimine	800 p/min
Esemed	Funktsionaalsed tekstiilid, nagu Gore-Tex®-i, SYMPATEX®-i, WINDSTOPPER®-i jne membraanidega õuejoped ja -püksid
Nõuanne	<ul style="list-style-type: none">- Sulgege takjakinnised ja tõmblukud.- Ärge kasutage loputusvahendit.- Vajaduse korral saab ülerõivaid järeltöödelda programmiga <i>Impregneerimine</i>. Pärast iga pesukorda ei ole soovitatav impregneerida.

Spordiriided	
Temperatuur	60 °C kuni külm
Täitekogus	3,0 kg
Tsentrifuugimine	1200 p/min
Esemed	Spordi- ja treeningtekstiilid, nagu särgid, püksid, mikrokiudkan-gast spordiriided ja fliis
Nõuanne	<ul style="list-style-type: none">- Ärge kasutage loputusvahendit.- Järgige tootja hooldusetiketti.

Spordijalatsid	
Esemed	Nahkdetailideta spordijalatsid
Temperatuur	40 °C kuni külm
Täitekogus	2 paari jalatseid
Tsentrifuugimine	Lõpptsentrifuugimiseta
Nõuanne	<ul style="list-style-type: none"> - Enne pesemist eemaldage suurem mustus harjaga. - Väike lisatäitekogus, nt vanadest froteerätikutest või puhastuslappidest, suurendab puhastusjõudlust ja vähendab müra tekkimist. - Sulgege takjakinnitused. - Ärge kasutage loputusvahendit. - Järgige tootja hooldusetiketti. - Kuivatis kuivatamiseks kasutage kuivatuskorvi.


Ekspress 20	
Temperatuur	40 °C kuni külm
Täitekogus	3,0 kg
Tsentrifuugimine	1200 p/min
Esemed	Väga vähe kantud või minimaalselt määratud puuvillane pesu
Nõuanne	Automaatselt on aktiveeritud lisafunktsioon <i>Lühike</i> .

Programmid

Suled/tekid	
Temperatuur	60 °C kuni külm
Täitekogus	2,0 kg
Tsentrifuugimine	1200 p/min
Esemed	<ul style="list-style-type: none">- Udusuletäidisega tekstiilid, nt joped, vestid ja magamiskotid- udusulgedest, sulgedest või sünteetikast täidisega padjad ja tekid
Nõuanne	<ul style="list-style-type: none">- Liigse vahu tekke ennetamiseks eemaldage enne pesemist esemetest õhk.- Järgige hooldusetiketti.

Voodipesu	
Temperatuur	90 °C kuni külm
Täitekogus	8,0 kg
Tsentrifuugimine	1400 p/min
Esemed	Voodipesu, voodilina, padjapüürid
Nõuanne	Pange nõöbid või tõmblukud kinni.




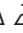
Kardinad/eesriided	
Temperatuur	40 °C kuni külm
Täitekogus	3,0 kg
Tsentrifuugimine	600 p/min
Esemed	Kardinad ja eesriided, mida tootja lubab masinas pesta
Nõuanne	<ul style="list-style-type: none">- Tolmu eemaldamiseks valige lisafunktsioon <i>Eelpesu</i>.- Kortsumist mittetaluvate kardinade puhul tühistage lõpptsentrifugimine.- Eemaldage kardinarõngad.

Siid 	
Temperatuur	30 °C kuni külm
Täitekogus	1,0 kg
Tsentrifuugimine	600 p/min
Esemed	Siid ja kõik villa mittesisaldavad käsipesutekstiilid
Nõuanne	Pesukoti kasutamisel (nt rinnahoidjate või õhukeste sukkpükste jaoks) peske alati lisaks muid lahtiseid tekstiile.

Uued rõivad	
Temperatuur	40 °C kuni külm
Täitekogus	2,0 kg
Tsentrifuugimine	1200 p/min
Esemed	Puuvillased, sünteetilisest kiust ja froteest uued tekstiilid
Nõuanne	Kiududest eemaldatakse tootmisjäägid.

Impregneerimine	
Temperatuur	40 °C
Täitekogus	2,0 kg
Tsentrifuugimine	1000 p/min
Esemed	Mikrokiust ja peamiselt sünteetilisest kiust tekstiilid, nt üle-, suusa- vihmarõivad, lauapesu
Nõuanne	<ul style="list-style-type: none"> - Vaja on kasutada eripesuvahendit, nt Impraprotect Mielelt. - Impregneerimisega muutuvad tekstiilid märgumatuks ja määrduatuks. - Tekstiilid peavad olema värskelt pestud, tsentrifuugitud või kuivatatud. - Impregneerimise termiline fikseerimine toimub automaatselt protsessi lõpus.

Programmid

Eeltriikimine	
Temperatuur	Aur
Täitekogus	2,0 kg (tsentrifuugitud pesu)
Tsentrifuugimine	Lõpptsentrifuugimiseta
Esemed	Niisked, värskelt pestud ja tsentrifuugitud tekstiilid, mis sobivad kuivatis kuivatamiseks   ja on triigitavad  
Nõuanne	<ul style="list-style-type: none">- Vähendab kortside teket pärast pesemist ja vähendab triikimisvaeva.- 5–6 päevasärki on umbes 2,0 kg.- Väiksema täitekoguse korral on lõpptulemus parem.- Võtke tekstiilid kohe pärast programmi lõppemist välja ning pange seejärel silumiseks kuivatisse või riputage riidepuule.- Ei sobi villase või villasisaldusega tekstiilide jaoks

Ainult loputus	
Temperatuur	ilma kuumutuseta
Täitekogus	8,0 kg
Tsentrifuugimine	1400 p/min
Esemed	Tekstiile, mida on vaja loputada, või tekstiilide eraldi pehmendavaks loputamiseks
Nõuanne	Kergestikortsuvate tekstiilide puhul pöörake tähelepanu lõpptsentrifuugimiskiirusele.

Tsentrifuugimine	
Temperatuur	ilma kuumutuseta
Täitekogus	9,0 kg
Tsentrifuugimine	1400 p/min
Esemed	Tekstiilid, mida tuleb tsentrifuugida
Nõuanne	<ul style="list-style-type: none">- Pumpamine: tsentrifuugimiskiirus 0 p/min- Kergestikortsuvate tekstiilide puhul pöörake tähelepanu lõpptsentrifuugimiskiirusele.

TwinDosi puhastamine	
Temperatuur	ilma kuumutuseta
Täitekogus	0,0 kg
Tsentrifuugimine	Lõpptsentrifuugimiseta
Esemed	Ärge pange pesu masinasse Puhastamise ajal peab trummel tühi olema.
Nõuanne	<ul style="list-style-type: none"> - Puhastage kindlasti pikemaajalise eemalviibimise (kauem kui 2 kuud) korral. - Kasutage puhastamiseks Miele puhastuskassetti TwinDos Care.

masina puhastamine	
Temperatuur	Ei ole valitav, programm juhib temperatuuri automaatselt.
Täitekogus	0,0 kg
Tsentrifuugimine	Lõpptsentrifuugimiseta
Esemed	Ärge pange pesu masinasse Puhastamise ajal peab trummel tühi olema.
Nõuanne	<ul style="list-style-type: none"> - Optimaalse tulemuse saavutamiseks kasutage Miele masinapuhastusvahendit IntenseClean. Alternatiivina võib kasutada pulbrilist universaalset pesuvahendit. - Doseerige masinapuhastusvahendit või universaalset pesuvahendit otse trumlisse. - Automaatselt on aktiveeritud lisafunktsioon <i>Lühike</i>.

Trumli puhastamine	
Temperatuur	ilma kuumutuseta
Täitekogus	0,0 kg
Tsentrifuugimine	Lõpptsentrifuugimiseta
Esemed	Ärge pange pesu masinasse Puhastamise ajal peab trummel tühi olema.
Nõuanne	Mustus, nagu liiv või ebemed, loputatakse trumlist välja.

Programmid

Programmi kulg

	Pesemisrütm	Loputustsüklid	Loputamise veetase
Puuvillane	Intensiivne	3	Keskmine
ECO 40-60	Intensiivne	2	Keskmine
Kergesti hooldatav	Tavaline	3	Kõrge
QuickPowerWash	Intensiivne	2	Madal
SmartMatic	Tavaline	3	Keskmine
Villane	Käsipesu	3	Kõrge
Päevasärgid/pluusid	Õrn	3	Kõrge
Õrn pesu	Õrn	3	Väga kõrge
PowerFresh	Kiigutamine	–	–
Tume pesu / teksad	Tavaline	3	Keskmine
Üleriided	Õrn	3	Kõrge
Spordiriided	Õrn	2	Kõrge
Spordijalatsid	Kiigutamine	2	Keskmine
Ekspress 20	Intensiivne	1	Madal
Suled/tekid	Tavaline	2	Kõrge
Voodipesu	Intensiivne	2	Kõrge
Kardinad/eesriided	Õrn	4	Keskmine
Siid	Käsipesu	2	Kõrge
Uued rõivad	Tavaline	2	Keskmine
Impregneerimine	Tavaline	1	Keskmine

- Tabeli andmed lähtuvad alati programmi maksimaalsest täitekogusest.
- Pesumasin määrab vajaliku vee- ja energiakulu sõltuvalt masinasse pandud pesu kogusest ja imavusest.
- Põhipesu ajal pihustatakse pesuvett pidevalt pesusse. Seetõttu ei ole veetase tuvastatav.

Loputustsüklite arv

Loputustsüklite arv sõltub mitmest tegurist:

- valitud lõpptsentrifuugimise kiirusest;
- põhipesu ajal tekkinud vaht;
- valitud lisafunktsioonid.

Lisafunktsioonid





Lühike

Kergelt määrdunud, ilma märgatavate plekkideta tekstiilidele.

Programmi kulgu lühendatakse. Mehhaanilist pesemist ja rakendatavat energiat suurendatakse.

Eltriikimine

Pesu silutakse programmi lõpus auruga. Optimaalse tulemuse saavutamiseks vähendage maksimaalset täitekogust 50% võrra. Väikese täitekoguse korral on lõpptulemus parem.

Rõivad peavad olema masinkuivatuseks sobivad   ja triigitavad  .

SingleWash

Võimaldab tõhusalt pesta väga väikest täitekogust (< 1 kg) tavalise pesuprogrammiga. Pesuaeg on lühem.

Arvestage järgmiste soovitustega:

- kasutage vedelat pesuvahendit,
- vähendage pesuvahendikogust maksimaalselt **50%-le** märgitud kogusest, kui pesete **½ täitekogust**.

Plekid



Plekkidega pesu pesemiseks. Pesuprogrammi kulgemist muudetakse.

Energia säästmine

Vee temperatuuri alandatakse ja pesuaega pikendatakse. Pesuprogrammi puhastustoime säilib.

Loputus pluss

Eriti hea loputustulemuse saavutamiseks aktiveerige üks kuni kolm lisaloputustsüklit.





Loputustsüklite arvu saab seadistada  ▶  *Seadistused* ▶ *Seadme funktsioonid* ▶ *Lisaloputus* abil.

Eriti vaikne

Vähendatakse pesuprogrammi ajal tekkinud müra. Kasutage seda funktsiooni, kui soovite pesu pesta öörahu ajal.

Lisafunktsioon *Loputuse seiskamine* lülitatakse automaatselt sisse ja sellega inaktiveeritakse lõpptsentrifugimine. Programmi kestus pikeneb.

Hügieen pluss



Pesule esitatavad hügieeninõuded on kõrgemad. Põhipesu temperatuuri hoida aega pikendatakse ja loputustoimet suurendatakse. Programmi vee- ja energiakulu tõuseb. Pesu peab olema masinkuivatuseks sobiv   ja triigitav  .

Eelpesu

Suurema mustuse, nt tolmu, liiva, eemaldamiseks.

Leotamine

Eriti määrdunud ja valku sisaldavate plekkidega tekstiilidele.

Leotamisaja saab seadistada vahemikus 30 minutit kuni 6 tundi  ▶  *Seadistused* ▶ *Seadme funktsioonid* ▶ *Leotamine* abil.






Loputuse seiskamine

Pesu jääb pärast viimast loputustsüklit vette. Nii tekib vähem kortse, kui pesu pole võimalik kohe pärast programmi lõppu pesumasinast välja võtta.




Programmid

Pesuvahendisoovitused (kooskõlas ökodisaini määrusega nr 2019 / 2023)


Soovitused kehtivad kogu pesuprogrammide temperatuurivahemikule.

	Miele UltraPhase 1 ja 2	Miele Caps 	Miele Caps 	Miele Caps 	Universaalne pesuvahend	Värvilise pesu pesuvahend	Õrna javillase pesu pesuvahend	Eripesuvahend
Puuvillane	✓		✓	✓	✓	✓		
ECO 40-60	✓		✓	✓	✓	✓		
Kergesti hooldatav	✓		✓	✓		✓		
QuickPowerWash	✓		✓	✓	✓	✓		
SmartMatic	✓		✓	✓	✓	✓		
Villane 	✓	✓					✓	✓
Päevasärgid/pluusid	✓		✓	✓	✓	✓		
Õrn pesu	✓	✓	✓	✓			✓	
PowerFresh	✓							
Tume pesu / teksad	✓		✓	✓	✓	✓		
Üleriided	✓	✓					✓	✓
Spordiriided	✓	✓				✓		✓
Spordijalatsid	✓	✓				✓		✓
Ekspress 20	✓		✓			✓ ¹		
Suled/tekid	✓	✓					✓	✓
Voodipesu	✓		✓	✓	✓	✓		
Kardinad/eesriided	✓		✓	✓	✓	✓		
Siid 	✓	✓					✓	✓
Uued rõivad	✓		✓	✓		✓		
Impregneerimine			✓					
masina puhastamine					✓ ²			✓

- ✓ soovitav
- ei ole soovitatav

-  Eripesuvahendid (nt WoolCare)
-  Tekstiilhooldusvahendid (nt loputusvahend)
-  Lisand (nt võimendi)

Kuluandmed

Programm	Täitekogus kg	Energia kWh	Vesi liiter	Tööaeg h: min	Temperatuur ¹ °C	Jääkniskus %	Tsentrifugeerimiskiirus p/min
ECO 40-60*	9,0	0,614	70,60	3:49	31	51,40	1400
	4,5	0,408	57,60	2:54	31	50,80	1400
	2,5	0,204	27,60	2:54	25	58,10	1400
Puuvillane	60	2,000	65,00	3:19	60	50,00	1400
	20 ³	0,550	70,00	3:19	20	50,00	1400
Kergesti hooldatav	30	0,450	40,00	2:29	30	35,00	1200
Ekspress 20 ²	40	0,200	20,00	0:20	30	60,00	1200
Villane 	30	0,250	25,00	0:40	30	40,00	800
QuickPowerWash	40	0,700	40,00	0:49	40	60,00	1400

* Kontrollprogramm ELI ökodisaini määruse 2019/2023 järgimise ja määruse nr 2019/2014 kohase energiamärgistuse jaoks

1 Pesu maksimaalne saavutatav temperatuur põhipesu ajal.

2 Lisafunktsioon *Lühike* on aktiveeritud

3 20 °C programm kergelt määrdunud puuvillase pesu jaoks

Vastavuskontrollide tegemisel tuleb TwinDosi doseerimine välja lülitada.


Märkus kliendile

Kuluandmed võivad etteantud väärtustest erineda sõltuvalt veesurve, vee karedusest, siseneva vee temperatuurist, ruumitemperatuurist, pesuliigist, täitekogusest, elektriringe kõikumistest ning valitud lisafunktsioonidest.

Hea teada

Tekstiilide ettevalmistamine pesu jaoks

Pesu sorteerimine


- Sorteeri ge tekstiilid värvi ja kanga järgi.
- Tumedad värvid annavad esimestel pesukordadel tihti pisut värvi. See pärast peske tumedaid ja heledaid tekstiile eraldi.
- Juhised kanga ja pesuprogrammi kohta leiata hooldusetiketilt. Hooldusetiket asub sagedasti tekstiilide krael või küljeõmblusel.
- Hooldusetikel sümboliga  tekstiile **ärge** peske pesumasinas.
- Eemaldage kardinatelt rõngad või tina-panael või siduge mõlemad kotti.
- Jälgige rinnahoidjate tugikaarte puhul, et tugikaared oleksid sisse ömmeldud. Lahtised tugikaared eemaldage enne pesu.
- Sulgege tõmblukud, takjakinnised, haagid ja öösid.
- Sulgege tekikotid ja padjapüürid. Sellega takistate muude tekstiilide sattumist nende sisse.


Plekkide eeltöötlus

Eeltöödelge plekke kiiresti, võimalusel seni, kuni plekid on värsked. Sissekuivanud plekke või kangasse tunginud plekke on raske eemaldada.

- Tupsutage plekke värvi mitteandva lapiga. Mitte hõõruda.

Nõuanne. Plekke (nt veri, muna, kohv, tee) saab tihti kõrvaldada väikeste nippidega. Nipid leiata Miele veebilehelt plekiaabitsast.

 Lahustit sisaldavate puhastusvahendite põhjustatud kahjustuste oht. Puhastusbensiin, plekieemaldi jne võib kahjustada plastosi. Kui eemaldate riietelt plekke, jälgige hoolega, et kunstmaterjalist detailid ei puutuks puhastusvahendiga kokku.

 Lahustit sisaldavate puhastusvahendite põhjustatud plahvatusoht. Lahustit sisaldavate puhastusvahendite kasutamisel võib tekkida plahvatusohtlik segu. Ärge kasutage pesumasinas lahustit sisaldavaid puhastusvahendeid.

Hooldusetikett

Hooldusetiketil on tekstiilide optimaalse puhastamise ja hoolduse sümbolid.

Sümbolid saab jagada järgmistesse kategooriatesse:

Pesemine	
Pesunõule märgitud kraadid näitavad maksimaalset temperatuuri, millega võib eset pesta.	
	tavaline mehaaniline töötlus, nt programmid <i>ECO 40-60, Puuvillane</i>
	säästev mehaaniline töötlus, nt programm <i>Kergesti hooldatav</i>
	väga säästev mehaaniline töötlus, nt programm <i>Õrn pesu</i>
	käsipesu, nt programm <i>Villane</i>
	mittepestav

Kuivatamine	
	normaalne või kõrgem temperatuur
	vähendatud temperatuur
	ei tohi kuivatis kuivatada

Triikimine ja rullimine	
	u 200 °C
	u 150 °C
	u 110 °C Triikimine võib põhjustada pöördumatuid kahjustusi.
	mitte triikida ega rullida

Professionaalne puhastus	
	Puhastus keemiliste lahustitega.
	Tähed tähistavad puhastusvahendit.
	märgpuhastus
	keemiline puhastus ei ole lubatud

Pleegitamine	
	lubatud on iga oksüdeerimispleegiti
	lubatud ainult hapnikupõhine pleegitusvahend
	pleegitusvahendid keelatud

Hea teada

Pesuvahendid

Kasutada võib kõiki pesuvahendeid, mis sobivad kodumajapidamises kasutamiseks mõeldud pesumasinatele. Järgige pesuvahendi pakendil olevaid kasutus- ja doseerimisjuhiseid.

Doseerimise abivahendite kasutamine

Kasutage pesuvahendi doseerimiseks pesuvahendi tootja pakutavaid doseerimise abivahendeid (doseerimisvall), eelkõige vedela pesuvahendi doseerimisel.

Täitepakendite kasutamine

Ostke pesuvahendeid võimalusel täitepakendites, et vähendada tekkiva prügi hulka.

Pesuvahendi õige doseerimine

Pesuvahendi doseerimiskogus sõltub mitmest tegurist:

- pesu määrdumisaste;
- pesukogus;
- vee karedus. Kui te ei tea vee karedusastet, võtke ühendust kohaliku veevarustusettevõttega.

Üle- ja aladoseerimise mõjud

Üledoseerimise tulemuseks ei ole parem pesutoime, vaid:

- halvem pesutulemus tingituna trumlis tekkivast liigsest vahust ja seetõttu vähenenud pesemismehaanikast;
- loputustulemuse halvenemine;
- suurem veekulu lisaloputustsükli tõttu (lülitatakse automaatselt juurde, kui trumlis tuvastatakse liiga palju vahtu);
- suuremad kulud suurema vee- ja pesuvahendikulu tõttu;
- keskkonna koormamine.

Aladoseerimisel on järgmised mõjud:

- pesu ei saa puhtaks ja muutub ajapikku halliks (pesu hallinemine);
- rohkem lubjaseteid küttekehadel (energiakulu tõuseb, küttekehade kasutusiga lüheneb);
- ebameeldivad lõhnad pesumasinas (biokile tekke tõttu);
- ebameeldivad lõhnad pesul (pesule jääva keharasva tõttu).

Vee kareduse vahemikud

Pesuvahendi doseerimiseks on oluline vee kareduse vahemiku jälgimine.

Need andmed saate kohalikust veevarustusettevõttest.

Vee kareduse vahemik	Üldkaredus mmol/l	Saksa kareduskraadides °dH
I (pehme)	0–1,5	0–8,4
II (keskmine)	1,5–2,5	8,4–14
III (kare)	üle 2,5	üle 14

Veepehmendi

Veepehmendi kasutamine on mõttekas alates vee kareduse vahemikest II ja III. See aitab pesuvahendit säästa. Veepehmendi õige doseerimise juhend on pakendil. Järgige veepehmendi ja pesupulbri lisamisel pesuvahendisahtlisse järgmist järjekorda.

1. Lisage pesupulber.
2. Lisage veepehmendi.

Teine järjekord põhjustab vahendite kleepumist pesuvahendisahtlisse.

Nõuanne. Vedelate vahendite korral: valage pesuvahend pesuvahendisahtlisse ja veepehmendi doseerimise abivahendiga otse trumlisse.


Seejärel doseerige pesuvahendit nii, nagu soovitatakse vee kareduse vahemiku I jaoks.

Värvimine või värvi eemaldamine

- Pesumasinas värvimine on lubatud vaid oma tarbeks. Värvimisel kasutatakse sool söövitab pideval kasutamisel roostevaba terast. Järgige rangelt tootja kasutusjuhendit.

Viige pärast värvimist läbi programm *Trumli puhastamine*. Sellega loputatakse olemasolevad soola- ja värvi jäägid välja.

- Värvi eemaldamine pesumasinas on keelatud.

 Värvieemaldi võib põhjustada kahju.

Värvieemaldid põhjustavad pesumasinas korrosiooni.

Ärge kasutage pesumasinas värvieemaldeid.

Hea teada

Tsentrifuugimine

Pesu tsentrifuugimise eesmärk on vee-eemaldus. Pärast põhipesu, loputustsükleid ja lõpptsentrifuugimisel pesu tsentrifuugitakse.

Programmide jaoks on eelseadistatud vastavalt optimaalne lõpptsentrifuugimise kiirus ja see on sõltuvalt programmist piiratud maksimaalse väärtusega. Programmi maksimaalse lõpptsentrifuugimise kiiruse leiab programmide ülevaatest.

Vahetsentrifuugimine

Vahetsentrifuugimiseks nimetatakse pesu tsentrifuugimist pärast põhipesu ja loputustsükleid.

See pesust vee eemaldamine on vajalik hea loputustulemuse jaoks. Maksimaalselt seadistatud pöörlemiskiirust ei saavutata.

Lõpptsentrifuugimise kiiruse vähendamisel kohandatakse vahetsentrifuugimise kiirust.

Väiksema kui 700 p/min lõpptsentrifuugimise kiiruse korral aktiveeritakse hea loputustulemuse saavutamiseks nt programmis *Puuvillane* lisa-lopustsükkel.

Lõpptsentrifuugimise ja / või vahetsentrifuugimise tühistamine

Lõpptsentrifuugimise tühistamine

- Lülitage lisafunktsioon *Loputuse seiskamine* sisse.

Pesu jääb pärast viimast loputustsüklit vette. Nii tekib vähem kortse, kui pesu pole võimalik kohe pärast programmi lõppu pesumasinas välja võtta.

Vahetsentrifuugimise ja lõpptsentrifuugimise tühistamine

- Valige lõpptsentrifuugimise kiirus 0 p/min.

Nõuanne. Vahetsentrifuugimise tühistamine on võimalik üksnes koos lõpptsentrifuugimise tühistamisega.

Seadistused: ülevaade

* Järgige ekraanil olevaid juhiseid.

Üldine ▶

Tarkvaravärskendus ▶

Värskendamine

Keel ▶ *

Kuupäev ja kellaaeg ▶ *

Ajavorming ▶

24 tundi

12 tundi

Kellaja seadistamine ▶

Kuupäeva seadistamine ▶

Heledus ▶ *

Helid ▶ *

Signaalhelid ▶

Programmi lõputoon ▶

Ohutus ▶

Kasutuslukk ▶

Häälestamine

Muutmine

Kustutamine

PIN-kood ▶

Lähene misandur ▶

Väljas

Lähedal

Kaugel

Tehaseseadistused ▶

Seadme lähtestamine

Võrku ühendamine ▶

WiFi

Ühendus ▶

Signaali tugevus ▶

Koduvõrk ▶

IP-aadress ▶

Lähtestamine

Kaugjuhtimine

Seadme funktsioonid ▶

TwinDos ▶

Kassett 1 ▶

Vahend ▶

UltraPhase 1

UltraPhase 2

Värvilise pesuvahend

Univers. pesuvahend

Õrn pesuvahend

Villase pesuvahend

Loputusvahend

Ilma vahendita

Doseerimiskogus ▶

Täitetase ▶

Kassett 2 ▶

Vahend ▶

...

Doseerimiskogus ▶

Täitetase ▶

Seadistuste kohandamine

Vee juurdevool ▶

Külm vesi

Soe vesi

Soe vesi+loputus SV

Memory

ComfortOpen

Määrdumisaste ▶

Kerge

Tavaline

Tugev

Allergik

Leotamine ▶

0:30 → 6:00 h

Lisaloputus ▶

1 loputuskord

2 loputuskorda

3 loputuskorda

Temp alandamine

Pesuvee jahutus

Madal veesurve

Kortsumiskaitse ▶

Kortsumiskaitse

Kestus ▶

0:30 → 2:00 h

Vee karedus ▶

Valgustus ▶ *

Ukse käepide

Teave ▶

Tarkvara ▶ *

Õiguslik teave ▶

Tarbimine ▶

Viimane programm ▶

Kogutarbimine ▶

Töötunnid

Teave ▶

Teeninduse pääsup. ▶

Üldine

Need asuvad menüüs ≡ ▶ ⚙️ *Seadistused* ▶ *Üldine*.

Tarkvaravärskendus

Need asuvad menüüs ≡ ▶ ⚙️ *Seadistused* ▶ *Üldine* ▶ *Tarkvaravärskendus*.

Värskenduste saamiseks peab olema loodud ühendus teie koduvõrguga.

Tarkvara hoidmiseks Miele praegusel tehnika tasemel saate selle funktsiooni sisse lülitada. Kohe kui saadaval on uus värskendus, kuvatakse teie pesumasina ekraanil teadet.

Ohutus

Kasutuslukk

Need asuvad menüüs ≡ ▶ ⚙️ *Seadistused* ▶ *Üldine* ▶ *Ohutus* ▶ *Kasutuslukk*.

Kasutuslukk kaitseb volitamata kasutamise eest.

- *Häälestamine*

Teid kutsutakse üles valima sisestusmeetodit kasutusluku jaoks. Peate ekraani lukustusest avama igal sisselülitamisel.

- *Muutmine*

Seda menüüpunkti kuvatakse üksnes siis, kui olete kasutusluku juba häälestanud. Valitud PIN-koodi saab muuta.

- *Kustutamine*

Seda menüüpunkti kuvatakse üksnes siis, kui olete kasutusluku juba häälestanud. Kasutusluku saab kustutada. Volitamata kasutamise vastu nüüd kaitse puudub.

Nõuanne. Märkige *PIN-kood* üles. Kui olete PIN-koodi unustanud, saab Miele klienditeenindus PIN-koodi lähtestada.

Lähenemisandur

Need asuvad menüüs ≡ ▶ ⚙️ *Seadistused* ▶ *Üldine* ▶ *Lähenemisandur*.

Lähenemisandur tuvastab liikumise teatud alas. Lähenemisanduri saab välja lülitada või lähenemisanduri ulatust seadistada (*Lähedal* või *Kaugel*).

Tehaseseadistused

Need asuvad menüüs ≡ ▶ ⚙️ *Seadistused* ▶ *Üldine* ▶ *Tehaseseadistused*.

Seadme saab lähtestada tarneolekusse.

Võrku ühendamine

Need asuvad menüüs ≡ *Menüü* ▶ ⚙️ *Seadistused* ▶ *Võrku ühendamine*.

Võrku ühendamine võimaldab kasutamist Miele rakenduse kaudu või väliseid häälassistente ning tarkvara värskendamist.

WiFi

Need asuvad menüüs ≡ *Menüü* ▶ ⚙️ *Seadistused* ▶ *Võrku ühendamine*.

Ühendus koduvõrguga on võimalik üksnes siis, kui seadistus *WiFi* on sisse lülitatud.

Seadistuste kohandamine

Ühendus

Need asuvad menüüs ≡ ▶  *Seadistused* ▶ *Võrku ühendamine* ▶ *Ühendus*.

Saate esitada päringu oma koduvõrgu kohta.

- *Signaali tugevus*
Kuvatakse vastuvõetava WiFi-signaali tugevust.
- *Koduvõrk*
Saate vaadata oma koduvõrgu ühenduse kvaliteeti.
- *IP-aadress*
Kuvatakse IP-aadress.
- *Lähtestamine*
Kui lähtestate võrku ühendamise andmed, ei ole kasutamine Miele rakenduse kaudu või välised häälassistendid ning tarkvara värskendamine enam võimalik. Peate ühenduse oma koduvõrguga uuesti looma.

Kaugjuhtimine


Need asuvad menüüs ≡ *Menüü* ▶  *Seadistused* ▶ *Võrku ühendamine*.

Kasutamine Miele rakenduse või väliste häälassistentide kaudu on võimalik üksnes siis, kui seadistus *Kaugjuhtimine* on sisse lülitatud.

Seadme funktsioonid

Siit leiате erinevaid seadistusi pesuprotsessi jaoks.

TwinDos

Need asuvad menüüs ≡ ▶  *Seadistused* ▶ *Seadme funktsioonid* ▶ *TwinDos*.

Saate valida pesuvahendi, määrata doseerimiskoguse ning kontrollida ja korrigeerida pesuvahendikassettide täitetaset.

Seadistus on vajalik üksnes siis, kui pesuvahend ei tuvasta pesuvahendikassette automaatselt.

Kui soovite TwinDosi abil doseerida muid vahendeid kui UltraPhase 1 ja 2, vajate täitemahuteid (juurdeostetavad tarvikud).

UltraPhase 1 ja 2 on võimalik kasutada vaid kombinatsioonina. Lahtri jaoks muu pesuvahendi valimisel kustutatakse teise lahtri seadistus automaatselt.

Nõuanne. Kui valite valiku *Ilma vahendita*, lülitatakse vastav lahter TwinDosi jaoks välja.

Vee juurdevool

Need asuvad menüüs ≡ ▶ ⚙️ *Seadistused* ▶ *Seadme funktsioonid* ▶ *Vee juurdevool*.

Vee juurdevoolu jaoks saab programmeerida kolm valikuvõimalust.

- *Külm vesi*

Külma joogivee kasutamisel. Vee juurdevool toimub üksnes külma vee vooliku kaudu.

- *Soe vesi*

Külma ja sooja joogivee kasutamisel. Vee juurdevool toimub mõlema täitevooliku kaudu. Sooja vett kasutatakse üksnes põhipesuks, kui valitud on kõrgem kui 30 °C temperatuur.

- *Soe vesi+loputus SV*

Külma ja sooja joogivee kasutamisel. Vee juurdevool toimub mõlema täitevooliku kaudu. Sooja vett kasutatakse põhipesuks ja loputamisel.

Memory

Need asuvad menüüs ≡ ▶ ⚙️ *Seadistused* ▶ *Seadme funktsioonid* ▶ *Memory*.

Pesumasin salvestab pesuprogrammi viimati valitud parameetrid (temperatuur, tsentrifuugimiskiirus ja mõned lisafunktsioonid) pärast programmi käivitamist.

Selle pesuprogrammi uuesti valimisel kuvab pesumasin salvestatud parameetrid.

ComfortOpen

Need asuvad menüüs ≡ ▶ ⚙️ *Seadistused* ▶ *Seadme funktsioonid* ▶ *ComfortOpen*.

Pesumasina uks avaneb automaatselt pärast kortsumiskaitse lõpetamist või pärast programmi katkestamist.

Määrdumisaste

Need asuvad menüüs ≡ ▶ ⚙️ *Seadistused* ▶ *Seadme funktsioonid* ▶ *Määrdumisaste*.

Saate määrata, milline määrdumisaste on TwinDosi kasutamisel eelseadistatud.

Allergik

Need asuvad menüüs ≡ ▶ ⚙️ *Seadistused* ▶ *Seadme funktsioonid* ▶ *Allergik*.

Kõrgemad nõudmised pesumasina lopustoisele. Alati lisatakse üks loputusükskel.

Leotamine

Need asuvad menüüs ≡ ▶ ⚙️ *Seadistused* ▶ *Seadme funktsioonid* ▶ *Leotamine*.

Leotusaja saab seadistada ajavahemikus 30 minutit kuni 6 tundi.

Lisaloputus

Need asuvad menüüs ≡ ▶ ⚙️ *Seadistused* ▶ *Seadme funktsioonid* ▶ *Lisaloputus*.

Saate valida, mitu lisaloputustsükli tuleb läbi viia. See seadistus on oluline allergikutele. Pesumasina veekulu suureneb.

Seadistuste kohandamine

Temp alandamine

Need asuvad menüüs ≡ ▶ ⚙️ *Seadistused* ▶ *Seadme funktsioonid* ▶ *Temp alandamine*.

Üle 1000 m kõrgusel asuvates paigalduskohtades on vesi madalama keemistemperatuuriga. Et vältida vee keema hakkamist, soovib Miele paigalduskoha kõrgusel üle 2000 m sisse lülitada temperatuuri alandamise. Maksimalne temperatuur alandatakse 80 °C-ni, isegi kui valitakse kõrgem temperatuur.

Pesuvee jahutus

Need asuvad menüüs ≡ ▶ ⚙️ *Seadistused* ▶ *Seadme funktsioonid* ▶ *Pesuvee jahutus*.

Põhipesu lõpus voolab trumliste täiendav vesi, et pesuvett jahutada.

Pesuvee jahutus toimub programmis *Puuvillane*, kui valitud on 70 °C või kõrgem temperatuur.

Lülitage pesuvee jahutus järgmistel juhtudel sisse:

- põletusohu vältimiseks, kui tühjendusvoolik on kinnitatud valamü külge;
- hoonete korral, mille äravoolutorud ei vasta standardile DIN 1986.

Madal veesurve

Need asuvad menüüs ≡ ▶ ⚙️ *Seadistused* ▶ *Seadme funktsioonid* ▶ *Madal veesurve*.

Kui veesurve on madalam kui 100 kPa (1 bar), katkestab pesumasin programmi veateatega *Viga F10 • Vee juurdevool*.

Kui kohapealset veesurvet ei saa suurendada, takistab aktiveeritud funktsioon programmi katkestamist.

Kortsumiskaitse

Need asuvad menüüs ≡ ▶ ⚙️ *Seadistused* ▶ *Seadme funktsioonid* ▶ *Kortsumiskaitse*.

Kortsumiskaitse vähendab riiete kortsumist pärast programmi lõppu.

Trummel pöörleb veel kuni 2 tundi pärast programmi lõppemist. Pesumasinna ukse saab igal ajal avada.

Vee karedus

Need asuvad menüüs ≡ ▶ ⚙️ *Seadistused* ▶ *Seadme funktsioonid* ▶ *Vee karedus*.

Seadistage oma maja täpne vee karedus. Vee karedust on vaja TwinDosi õigeks doseerimiseks.

Valgustus

Need asuvad menüüs ≡ ▶ ⚙️ *Seadistused* ▶ *Seadme funktsioonid* ▶ *Valgustus*.

Ukse käepideme valgustuse saab välja või sisse lülitada.

Teave

Need asuvad menüüs ≡ ▶ ⚙️ *Seadistused* ▶ *Teave*.

Tarkvara

Need asuvad menüüs ≡ *Menüü* ▶ ⚙️ *Seadistused* ▶ *Teave* ▶ *Tüübisilt*.

Siit leiate oma tüübisildi andmed.

Õiguslik teave

Need asuvad menüüs ≡ *Menüü* ▶ ⚙️ *Seadistused* ▶ *Teave* ▶ *Õiguslik teave*.

Saate vaadata, milliseid avatud lähtekoodiga komponente tarkvaras kasutate.

Tarbimine

Need asuvad menüüs ≡ ▶ ⚙️ *Seadistused* ▶ *Tarbimine*.

Saate vaadata pesumasina energia- ja veekulu.

Töötunnid

Need asuvad menüüs ≡ ▶ ⚙️ *Seadistused* ▶ *Teave*.

Saate vaadata töötundide arvu.

Teenindus

Need asuvad menüüs ≡ ▶ ⚙️ *Seadistused* ▶ *Teenindus*.

Saate seadistada, kas Miele kliendi-teenindus peab teenindusjuhtumi korral saama tarkvarale juurdepääsu.

Remote Access

Klienditeenindusel on kaugjuurdepääs tarkvarale.

Puhastamine ja hooldus

Korpuse, trumli ja paneeli puhastamine

⚠ Võrgupingest põhjustatud elektrilöögi oht.

Väljalülitatud pesumasinas on võrgupinge.

Enne puhastamist eemaldage toitepistik pesast.

⚠ Sissetungivast veest põhjustatud kahjustuste oht.

Veejooa surve tõttu võib pesumasinas sattuda vesi ja kahjustada detaile.

Ärge pritsige pesumasinat veejooaga.

⚠ Puhastusvahendite põhjustatud kahjustuste oht.

Lahustit sisaldavad puhastusvahendid, abrasiivsed puhastusvahendid, klaasi- või universaalpuhastusvahendid võivad plastpindu ja teisi osi kahjustada.

Ärge kasutage ühtegi nendest puhastusvahenditest.

Puhastussoovitus:
vastavalt vajadusele

Vajalik tööriist:
pehme lapp

- Kasutage korpuse ja paneeli puhastamiseks pehmetoimelist puhastusvahendit või seebivett ja kuivatage pehme lapiga.
- Puhastage trumlit selleks ettenähtud roostevaba terase puhastusvahendiga.

Pesuvahendisahtli puhastamine

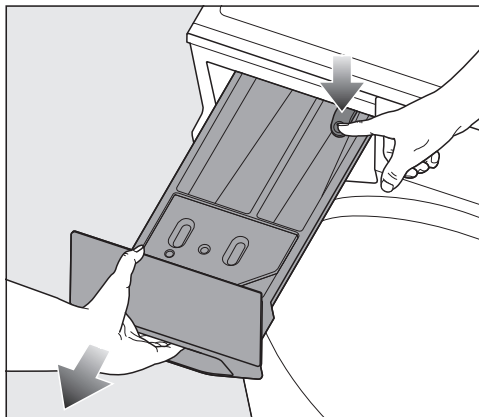
Madalatel temperatuuridel ja vedela pesuvahendiga pesemine soodustab pesuvahendisahtlis mikroobide teket.

Puhastussoovitus:

alguses iga 4 nädala järel ka siis, kui kasutate üksnes TwinDosi. Kui tugevat määrdumist ei esine, võite intervalle pikendada.

Vajalik tööriist:
pudelihari

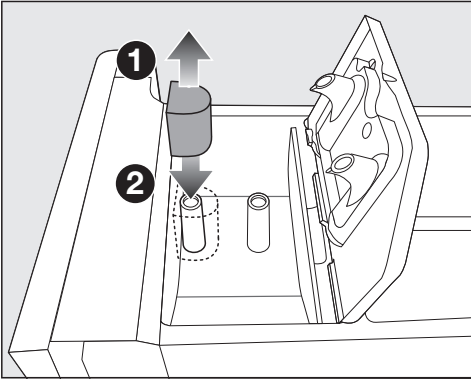
Pesuvahendisahtli eemaldamine ja puhastamine



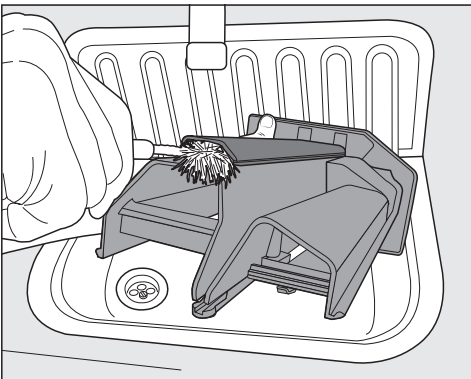
- Tõmmake pesuvahendisahtel lõpuni välja, vajutage vabastusnupule ja eemaldage pesuvahendisahtel.
- Puhastage pesuvahendisahtel sooja veega.

Kambri ☘/☐ sifooni ja kanali puhastamine

Tärgeldusvedelik põhjustab kleepumist. Kambri ☘ / ☐ sifoon ei tööta enam ja kamber võib üle voolata. Puhastage pärast tärgeldusvedeliku mitmekordset kasutamist sifoon eriti põhjalikult.

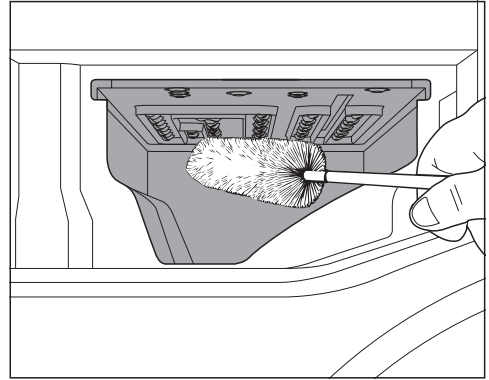


- 1 Tõmmake sifoon kambriest ☘ välja.
 - 2 Pange sifoon uuesti peale.
- Puhastage sifoon sooja voolava vee all.
 - Puhastage ka sifooni all olev toru.



- Puhastage loputusvahendi kanal sooja vee ja pudeliharjaga.

Pesuvahendisahtli kinnituskoha puhastamine



- Eemaldage pesuvahendisahtli pihustidüüsidest pesuainejägid ja lubjasete pudeliharja abil.
- Asetage pesuvahendisahtel oma kohale.

Nõuanne. Parema kuivamise jaoks jätke pesuvahendisahtel praokile.

Puhastamine ja hooldus

Vee sissevoolus sõela puhastamine

Pärast puhastamist peate sõela uuesti paigaldama.

Jälgige, et keermesliitmikust ei tuleks vett läbi.

Keerake keermesliitmik üle.

Pesumasinal on vee sisselaskeklapi kaitseks sõelfilter. Sõela määrdumist saab paari liigutusega ise kontrollida ja puhastada.

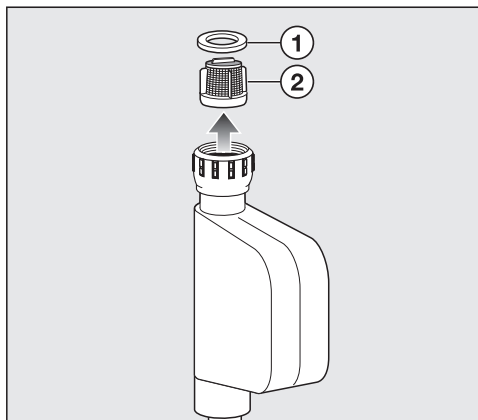
Puhastussoovitus:

iga 6 kuu järel. Sagedaste veekatkestuste korral võib see ajavahemik olla lühem.

Vajalikud tööriistad:

kruvikeeraja, peeneotsalised tangid

- Keerake veekraan kinni.
- Keerake vee täitevoolik veekraanilt maha.



- Eemaldage kruvikeeraja abil keermesliitest must kummitihend ①.
- Võtke plastsõela ② pöödnast näpitsatega kinni ja tõmmake plastsõel välja.
- Puhastage sõelfilter.
- Pange esmalt sõel ja seejärel kummitihend tagasi keermesliitmesse.
- Keerake keermesliide käsitsi veekraanile kinni.
- Avage aeglaselt veekraan.

TwinDosi puhastamine



Kinni kuivanud pesuvahendist põhjustatud kahjustuste oht.

Pikema kasutuspausi ajal (kauem kui kaks kuud) võib voolikutes olev pesuvahend muutuda tihkeks või kinni kuivada. Voolikud võivad ummistuda ning neid peab puhastama kliendi-teenindus.

Puhastage süsteemi TwinDos.

Pesumasinal on TwinDosi süsteemi jaoks puhastusprogramm *TwinDosi hooldamine*. Puhastusprogramm loputab ja puhastab pesumasina sees olevad voolikud.

Puhastusprogrammi läbiviimiseks vajate puhastuskasseti TwinDos Care või täitemahuti, mis on saadaval Miele veebipoes või Miele edasimüüja juures.

Sahkli puhastamine

Pesuvahendijäägid võivad põhjustada kleepumist.

Puhastussoovitus:
kassetide igakordsel vahetamisel.

Vajalik tööriist:
niiske lapp

- Puhastage sahtli sisepind niiske lapiga.

Puhastusprogrammi käivitamine

Puhastusintervall:

pikem kui 2-kuuline kasutuspaus või pesuvahendi toote vahetamisel

Vajalik tööriist:

puhastuskasseti TwinDos Care või täitemahuti

- Järgige ekraanil olevaid juhiseid.

Trumli puhastus / hügieen pesumasinas

Pesumasinal on kaks puhastusprogrammi:

- *Trumli puhastamine*
- *masina puhastamine*

Trumli puhastamine

Mustus, nagu liiv ja ebemed loputatakse trumlist välja.

Puhastussoovitus:
vastavalt vajadusele

- Käivitage programm *Trumli puhastamine*.

Masina puhastamine

Madalate temperatuuride juures pesemisel ja / või vedelate pesuvahendite kasutamisel on oht mikroobide ja ebameeldiva lõhna tekkeks pesumasinas.

Puhastussoovitus:
teade ekraanil

Vajalik tööriist:

Miele masina puhastusvahend või pulbriline universaalne pesuvahend

- Käivitage programm *masina puhastamine*.


Probleemide kõrvaldamine

Enamiku tõrkeid ja vigu saate ise kõrvaldada. Paljudel juhtudel hoiate sellega kokku nii aega kui ka raha, kuna te ei pea klienditeenindusega ühendust võtma.

Aadressilt www.miele.ee/support/customer-assistance leiate lisateavet, kuidas tõrkeid ise kõrvaldada.



Ekraan ei lülitu automaatselt sisse – programmi ei saa valida

Probleem	Põhjus ja selle kõrvaldamine
Pesumasin ei lülitu sisse. Ekraan jääb pimedaks.	Pesumasinal ei ole toidet. <ul style="list-style-type: none">■ Kontrollige, kas toitepistik on seinakontaktis.■ Kontrollige, kas kaitse on korras.
	Lähenemisandur on välja lülitatud. Lähenemisandur ei reageeri. <ul style="list-style-type: none">■ Puudutage nuppu  <i>Sisse / välja</i> ja lülitage pesumasin sisse.■ Kontrollige seadistustes seadistust <i>Lähenemisandur</i>.■ Kontrollige lähenemisandurit, lähenedes pesumasinale eestpoolt.

Uks ei avane ega sulgu

Probleem	Põhjus ja selle kõrvaldamine
Viga F34	Uks ei ole korralikult kinni. Ukselukustus ei saanud fikseeruda. <ul style="list-style-type: none">■ Sulgege uks uuesti.■ Käivitage programm uuesti.■ Kui veateade ilmub uuesti, võtke ühendust klienditeenindusega.
Viga F35	Ukselukustus on blokeeritud. <ul style="list-style-type: none">■ Lülitage pesumasin välja ja jälle sisse.■ Kui viga tekib uuesti, võtke ühendust Miele klienditeenindusega.
Ust ei saa pesuprotsessi ajal avada.	Pesuprotsessi ajal on uks lukustatud ja ukseandur välja lülitatud. <ul style="list-style-type: none">■ Funktsiooni “Pesu lisamine” abil saab pesuprotsessi katkestada ja ukselukustuse tühistada.

Vee juurdevool või vee äravool

Probleem	Põhjus ja selle kõrvaldamine
Viga F10 • Vee juurdevool	<p>Pesumasin ei saanud piisavalt vett.</p> <ul style="list-style-type: none"> ■ Kontrollige, kas veekraan on avatud või piisavalt avatud. ■ Kontrollige, ega vee täitevoolikus ei ole murdekohti. ■ Kontrollige, kas veeühenduse surve on piisav. Minimaalne surve on 100 kPa (1 bar). Kui veeühenduse surve on püsivalt alla minimaalse väärtuse, saab aktiveerida seadistuse “Madal veesurve”.
Viga F11 • Vee äravool	<p>Tühjenduspuhpad on määrdunud või blokeeritud.</p> <ul style="list-style-type: none"> ■ Puhastage tühjendusfiltrid ja tühjenduspuhpad (vt peatüki “Probleemide kõrvaldamine” jaotist “Pesuvee väljalaskmine vea korral”).
	<p>Tühjendusvoolik on liiga kõrgel.</p> <ul style="list-style-type: none"> ■ Jälgige maksimaalset pumpamiskõrgust 1,0 m.
Viga F138	<p>Reageeris veelekkesüsteem.</p> <ul style="list-style-type: none"> ■ Sulgege veekraan. ■ Võtke ühendust Miele klienditeenindusega.
Viga F373 • Leke pesuveefiltris	<p>Pesumasin tuvastas tühjendusfiltris lekke.</p> <ul style="list-style-type: none"> ■ Kontrollige tühjendusfiltrit ja keerake tühjendusfilter veel kord kinni. ■ Lülitage pesumasin välja ja jälle sisse. ■ Kui viga tekib uuesti, võtke ühendust Miele klienditeenindusega.

Probleemide kõrvaldamine

Veateated ja teave ekraanil

Probleem	Põhjus ja selle kõrvaldamine
Viga FXXX Lülitage seade välja ja uuesti sisse. Kui viga tekib uuesti, võtke ühendust kliendi-teenindusega	<p>Pesumasin tuvastas defekti.</p> <ul style="list-style-type: none">■ Lahutage pesumasin vooluvõrgust. Tõmmake toitepistik pistikupesast välja või lülitage elektrisüsteemi kaitse välja. <p>Lahutage pesumasin vähemalt 2 minutiks vooluvõrgust.</p> <ul style="list-style-type: none">■ Ühendage pesumasin tagasi vooluvõrku.■ Lülitage pesumasin jälle sisse.■ Käivitage programm uuesti. <p>Kui viga tekib uuesti, võtke ühendust Miele kliendi-teenindusega.</p>
Valige 60 °C või kõrgema temperatuuriga programm või viige läbi programm “Masina puhastamine”. Kas käivitatakse programmi “Masina puhastamine” kohe?	<p>Pikemat aega pole pesemisel käivitatud pesuprogramm temperatuuriga üle 60 °C. See võib põhjustada pesumasinas mikroobide ja lõhna teket.</p> <ul style="list-style-type: none">■ Käivitage programm <i>masina puhastamine</i> koos Miele masina puhastusvahendi või pulbrilise universaalse pesuvahendiga.
Üledoseerimine	<p>Pesemisel on tekkinud liiga palju vahtu.</p> <ul style="list-style-type: none">■ Kontrollige doseeritud pesuvahendi kogust.■ Kontrollige automaatse pesuvahendi doseerimise puhul seadistatud doseerimiskogust.■ Järgige pesuvahendi pakendil toodud juhiseid ja pesu määrdumisastet.■ Vajadusel vähendage doseeritavat põhikogust 10% sammudega.
Viga F210 • Üleujutus	<p>Tühjenduspumbad ja ukse tihendirõnga düüs on määratud.</p> <ul style="list-style-type: none">■ Puhastage tühjenduspumbad ja ukse tihendirõnga düüs (vt peatüki “Probleemide kõrvaldamine” jaotist “Pesuvee väljalaskmine vea korral”).■ Käivitage pesuprogramm pärast puhastamist uuesti. <p>Kui viga tekib uuesti, võtke ühendust Miele kliendi-teenindusega.</p>

Veateated ja probleemid TwinDosiga

Probleem	Põhjus ja selle kõrvaldamine
TwinDosi tühiolekutu- vastus defektne	TwinDosi kasseti täitetaset ei saa tuvastada. Tühioleku tajumine on defektne. <ul style="list-style-type: none">■ TwinDosi saab edasi kasutada.■ Kontrollige TwinDosi kassettide täitetaset.■ Defekti kõrvaldamiseks võtke ühendust Miele klienditeenindusega.
TwinDosi kasutamine	TwinDosi ei ole kaua kasutatud. Seetõttu on voolikute ummistumise oht. <ul style="list-style-type: none">■ Kasutage TwinDosi mõnel järgmisel pesukorral.
TwinDosi puhastamine	TwinDosi on vaja puhastada. TwinDosi ei ole liiga kaua kasutatud. <ul style="list-style-type: none">■ Puhastage TwinDosi kohe.

Hügieen pesumasinas

Probleem	Põhjus ja selle kõrvaldamine
Pesumasin lõhnab eba- meeldivalt.	<p>Pesumasinasse on tekkinud mikroobid või biokile. Pikemat aega pole pesemisel käivitatud pesuprogramm temperatuuriga üle 60 °C.</p> <ul style="list-style-type: none">■ Käivitage programm <i>masina puhastamine</i> koos Miele masina puhastusvahendi või pulbrilise universaalse pesuvahendiga. <p>Uks ja pesuvahendisahtel pandi pärast pesemist kinni.</p> <ul style="list-style-type: none">■ Jätke uks ja pesuvahendisahtel praokile, et need saaksid kuivada.

Probleemide kõrvaldamine

Probleemid pesuvahendisahtliga

Probleem	Põhjus ja selle kõrvaldamine
Pesuvahendisahtlisse jääb palju pesuvahendijääke.	Vee ühendussurve ei piisa. <ul style="list-style-type: none">■ Kontrollige veeühenduse survet (vähemalt 100 kPa (1 bar)).■ Kontrollige vee täitevoolikus oleva sõela määrdumist ja puhastage sõel.
	Pesupulbrid kipuvad koos veepehmeditega kleepuma. <ul style="list-style-type: none">■ Puhastage pesuvahendisahtel.■ Tulevikus järgige doseerimisel järgmist järjekorda:<ol style="list-style-type: none">1. Lisage pesupulber.2. Pange veepehmedusvahend pesupulbri peale.
Pehmendavat loputusvahendit ei uhuta täielikult sisse. Kambrisse ☼ jääb liiga palju vett.	Sifoon on ummistunud või ei asetse õigesti. <ul style="list-style-type: none">■ Puhastage sifoon.
	Tehnilistel põhjustel võib kambrisse ☼ jääda väike kogus vett.
Kapslis on programmi lõpus veel vedelikku.	Pesuvahendisahtlis olev äravoolutoru, mille peale kapsel asetatakse, on ummistunud. <ul style="list-style-type: none">■ Puhastage pesuvahendisahtel.
	Tehnilistel põhjustel jääb kapslisse veidi vett.
Kapsli kõrval kambris ☼ on seisev vesi.	CapDosingut ei aktiveeritud. <ul style="list-style-type: none">■ Eemaldage kapsel ja visake ära.■ Järgmise kapsli kasutamisel lülitage CapDosing sisse.
	Tühja kapslit ei võetud pärast viimast pesemist välja. <ul style="list-style-type: none">■ Eemaldage kapsel.
	Pesuvahendisahtlis olev äravoolutoru, mille peale kapsel asetatakse, on ummistunud. <ul style="list-style-type: none">■ Puhastage pesuvahendisahtel.

Pesutulemus on halb

Probleem	Põhjus ja selle kõrvaldamine
<p>Vedel pesuvahend ei pese pesu puhtaks.</p>	<p>Kauplustes müüdavad vedelad pesuvahendid ei sisalda pleegitusvahendit. Plekke, nt puuvilja-, kohvi- või teeplekke on ilma pleegitusaineta väga raske eemaldada.</p> <ul style="list-style-type: none"> ■ Kasutage TwinDosi koos UltraPhase 1 ja 2-ga. UltraPhase 2 (pleegitusaine) sihipärase lisamisega pesemise ajal eemaldatakse plekid tõhusalt. ■ Kasutage pleegitusainet sisaldavat pesupulbrit.
<p>Tumedatel tekstiilidel on pärast pesemist valged, pesuvahendisarnased jäägid.</p>	<p>Pesupulbrid sisaldavad vees lahustumatuid komponente (tseoliite). Tseoliidid on tekstiilidele ladestunud.</p> <ul style="list-style-type: none"> ■ Proovige neist pärast pesu kuivamist harja abil vabaneeda. ■ Peske tulevikus tumedaid tekstiile vedela pesuvahendiga. Vedelad pesuvahendid tavaliselt tseoliite ei sisalda. ■ Peske tumedaid tekstiile selleks pakutava eriprogrammiga.
<p>Pestud pesu külge jäävad hallid, elastsed jäägid.</p>	<p>Tekstiilidel on rasvaosakesed. Rasvaosakesed võivad tekkida rasvaga määrduvad (õlid, salvid) tekstiilidele ja liiga väikese pesuvahendikoguse korral.</p> <ul style="list-style-type: none"> ■ Pesumasinast jääkide eemaldamiseks puhastage seda enne järgmist pesu programmiga <i>masina puhastamine</i>. ■ Seejärel peske tekstiile veel kord, võimalusel vedela pesuvahendiga. Vedelatel pesuvahenditel on rasvaga määrdumise korral parem puhastustoime.
<p>Tekstiilid on pärast pesu- protsessi harjumatult mürjad.</p>	<p>Lõpptsentrifuugimisel tuvastati suur tasakaalutus ja tsentrifuugimiskiirust vähendati.</p> <p>Programmi valimisel valiti lõpptsentrifuugimise väike kiirus.</p> <ul style="list-style-type: none"> ■ Pange pesu protsessi jaoks trumliste suuri ja väike-seid tekstiile. Sellega saavutatakse lõpptsentrifuugi- misel tekstiilide parem jaotumine ja vähendatakse tasakaalutuste esinemist.

Probleemide kõrvaldamine

Müra ja mitmesugused muud probleemid

Probleem	Põhjus ja selle kõrvaldamine
Pesumasin ei seisa tsentrifuugimise ajal paigal.	Pesumasin ei seisa ühtlaselt kõigil neljal reguleeritaval jalal. Reguleeritavatel jalgadel puudub vastumutri kinnitus. ■ Rihtige pesumasin stabiilseks ja kinnitage reguleeritavad jalad vastumutritega.
Ebatavalise pumbamüra kostmine.	See ei ole rike. Lurisevad helid pumpamise alguses ja lõpus on normaalsed.

Pesuvee väljalaskmine vea korral

Järgige ettenähtud kasutusjärjekordi.

Üksikud kasutussammud leiate tagantpoolt peatükist “Probleemide kõrvaldamine”.

Pesuvee väljalaskmine ja ukse avamine voolukatkestuse korral

1. Sokliluugi demonteerimine
2. Pesuvee väljalaskmine
3. Sokliluugi monteerimine
4. Avariivabastuse kasutamine

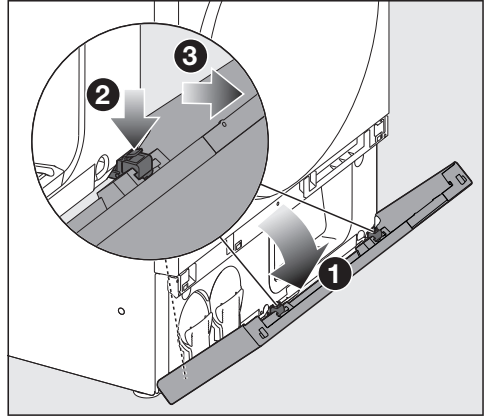
Pesuvee väljalaskmine ummistunud tühjendusfiltri korral

1. Sokliluugi demonteerimine
2. Pesuvee väljalaskmine
3. Pumba ja tühjendusfiltri puhastamine
4. Sokliluugi monteerimine

Pesuvee väljalaskmine ning pumba ja düüsi puhastamine Viga F210 • Üleujutus korral

1. Sokliluugi demonteerimine
2. Pesuvee väljalaskmine
3. Pumba ja tühjendusfiltri puhastamine
4. Ülal ukse tihendirõngal düüsi puhastamine
5. Sokliluugi monteerimine

Sokliluugi demonteerimine



- 1 Avage sokliluuk u 45° võrra.
- 2 Tehke üksteise järel kolm lukustuskonksu lahti.
- 3 Tõmmake sokliluuk suunaga ette ära.

Nõuanne. Sokliluugi kahjustuste vältimiseks asetage sokliluuk kõrvale.

Probleemide kõrvaldamine

Pesuvee väljalaskmine

Eeltingimus: sokliluuk on demonteeritud.

Sõltuvalt pesuprogrammist ja pesutsükli edenemisest võib pesumasinas olla suurem kogus vett.

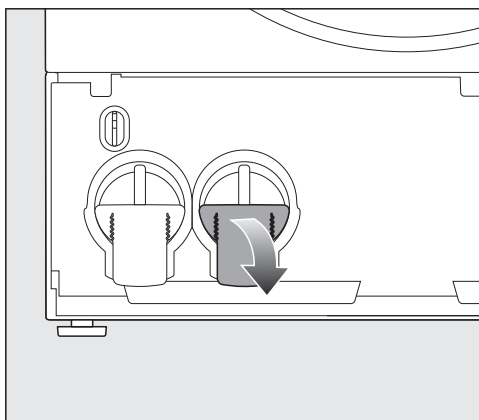
Lamedasse mahutisse tühjendamine

See tühjendamine on soovitatav, kui pesumasin asub otse põrandal.

Vajalik tööriist:

max 3 cm kõrgune ja optimaalselt 2 liitrit mahutav mahuti, nt universaalne küpsetusplaat küpsetusahjust.

- Õrna põranda korral asetage selle alla kaitseks käterätik.

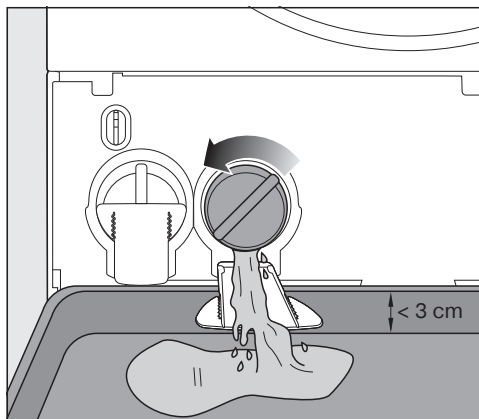


- Pöörake parempoolne valamise abivahend alla.
- Vajutage valamise abivahend täiesti alla, kuni valamise abivahend tuntuvalt fikseerub.

⚠ Kuumast pesuveest põhjustatud põletusohu.

Kui pesite vahetult enne kõrgel temperatuuril, on väljavoolav pesuvesi kuum.

Laske pesuvesi aeglaselt välja.



- Lükake lame mahuti valamise abivahendite alla.
- Keerake parempoolne tühjendusfilter aeglaselt lahti, kuni pesuvesi voolab välja.
- Pesuvee väljavoolu katkestamiseks (nt mahuti tühjendamiseks) keerake tühjendusfilter tagasi kinni.

Toiming on lõpetatud, kui rohkem pesuvett välja ei voola.

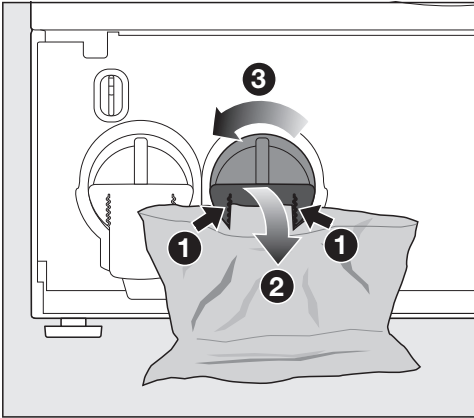
Kilekotti tühjendamine

See tühjendamine on soovitatav, kui pesumasin asub veidi kõrgemal, nt soklil.

Vajalikud tööriistad:

üks kilekott (külmutuskott) mahuga vähemalt 3 l ja kääteratik õrnadele pörandatele.

- Õrna pöranda korral asetage selle alla kaitseks kääteratik.



- 1 Kinnitage kilekott parempoolse valamise abivahendi mõlema pilu külge.
 - 2 Pöörake valamise abivahend alla.
 - 3 Keerake parempoolne tühendusfilter aeglaselt lahti, kuni pesuvesi voolab välja.
- Pesuvee väljavoolu katkestamiseks (nt koti tühjendamiseks) keerake tühendusfilter tagasi kinni.

Toiming on lõpetatud, kui rohkem pesuvett välja ei voola.

Edasised sammud

Soovite tühendusfiltrit puhastada

- Lugege jaotist “Pumpade ja tühendusfiltrit puhastamine”.

Te ei soovi tühendusfiltrit puhastada

- Keerake tühendusfilter uuesti tugevalt kinni.
- Pöörake valamise abivahend tagasi üles.

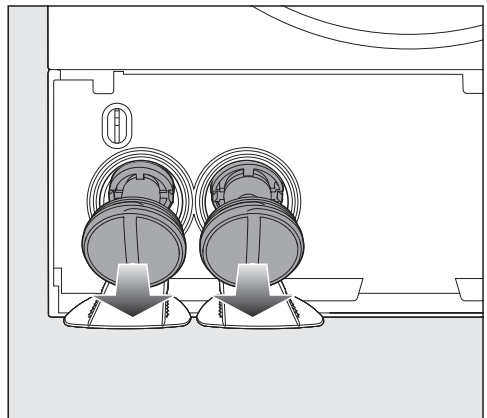
⚠ Väljavoolavast veest põhjustatud kahjustused

Kui tühendusfiltrit tagasi ei panda ja kinni ei keerata, jookseb vesi pesumasinast välja.

Pange tühendusfilter tagasi kohale ja keerake kõvasti kinni.

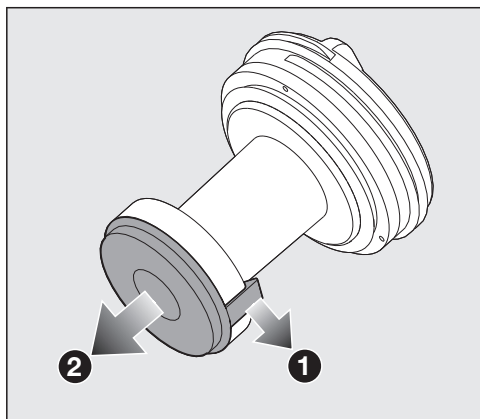
Pumpade ja tühendusfiltrit puhastamine

Eeltingimus: pesuvesi lasti välja

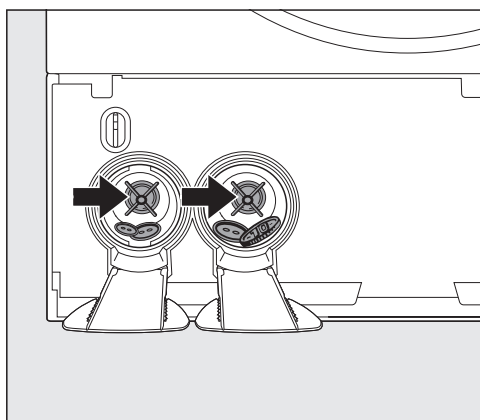


- Keerake tühendusfilter täiesti välja ja eemaldage tühendusfilter.
- Puhastage tühendusfiltrit põhjalikult.

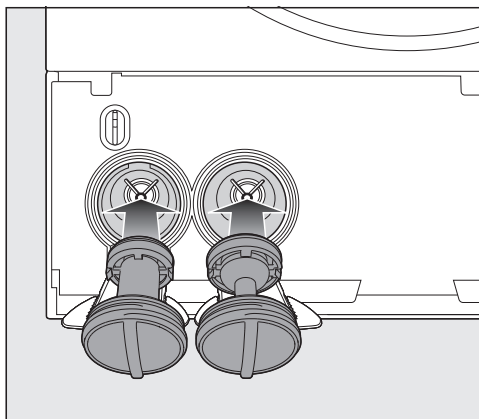
Probleemide kõrvaldamine



- 1 Tehke tühendusfiltri kaane lukustus-konksud lahti.
- 2 Võtke kaas ära ja puhastage tühendusfiltri sisepindu.



- Kontrollige, kas pumbatiivikuid saab kergesti pöörata.
- Eemaldage võimalikud võõrkehad (nööbid, mündid).
- Puhastage siseruum põhjalikult.



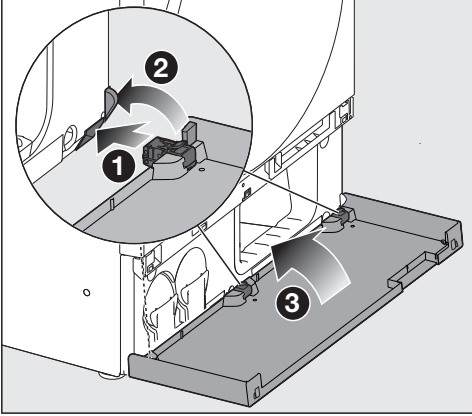
- Pange tühendusfiltrid jälle õigesti kohale (jälgige paremat ja vasakut) ning keerake kõvasti kinni.
- Pöörake valamise abivahendid tagasi üles.

! Väljavoolavast veest põhjustatud kahjustused

Kui tühendusfiltreid tagasi ei panda ja kinni ei keerata, jookseb vesi pesumasina välja.

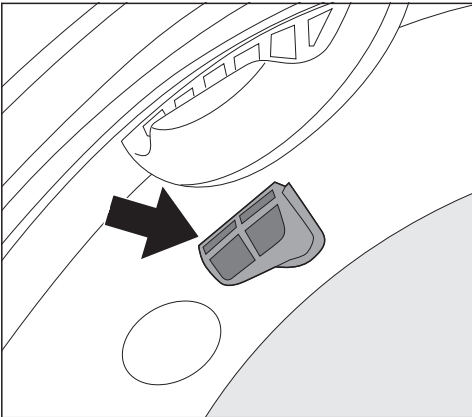
Pange tühendusfiltrid kohale ja keerake tühendusfiltrid kõvasti kinni.

Sokliluugi monteerimine



- 1 Fikseerige kolm lukustuskonksu tagasi.
- 2 Vajutage sokliluugi välisserv kergelt välja.
- 2 Sulgege sokliluuk.

Ülal tihendusrõngal düüsi puhastamine



- Eemaldage ebemed sõrme abil. Ärge kasutage teravaservalisi abivahendeid.

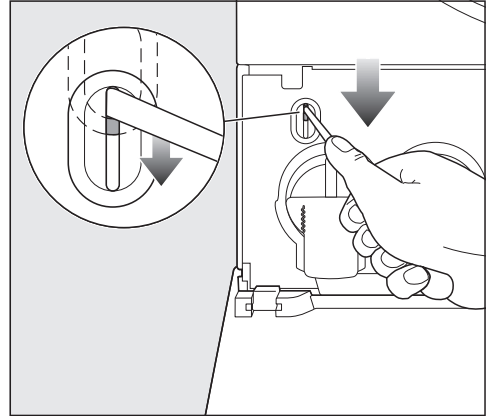
Avariivabastuse kasutamine

Eeltingimus: pesuvesi on välja lastud.

Vajalik tööriist:

pikk kitsas kruvikeeraja

Pesuprotsessi ajal tekkiva voolukatkestuse korral jääb uks lukustatuks. Ukse saab lukustusest käsitsi avada.



1. Vajutage ukse lukustusest avamise mehhanism kruvikeeraja abil täiesti alla, ilma et puudutaksite või avaksite ust.
2. Tõmmake seejärel uks lahti.

⚠ Pöörlev trummel võib põhjustada vigastusohtu.

Käe panemisel veel pöörlevasse trumliisse on suur vigastusoht.

Veenduge enne pesu väljavõtmist, et trummel seisaks paigal.

Hoidke lapsed pesumasinast eemal.

3. Sulgege uks.
4. Avage uks taas.

Kui uks on lukustatud, korrake samme 1 kuni 4, et vältida võimalikke ohutusrisike.

5. Võtke pesu välja.

Klienditeenindus

Aadressilt www.miele.com/service leiате teavet tõrgete ise kõrvaldamise ja Miele varuosade kohta.

Kontakt tõrgete korral

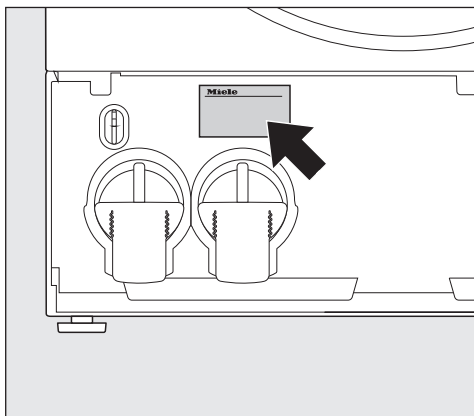
Tõrgete korral, mida te ise ei saa kõrvaldada, teavitage nt Miele müügiesindajat või Miele klienditeenindust.

Miele klienditeeninduse saate tellida veebis aadressil www.miele.ee/service.

Miele klienditeeninduse kontaktandmed leiате selle dokumendi lõpust.

Klienditeenindus vajab mudeli numbrit ja seerianumbrit (Fabr. / SN / Nr.). Mõlemad andmed on toodud tüübisildil.

Tüübisildi leiате avatud sokliluugi korral parempoolse tühjenduspumba kohalt.



Andmebaas EPREL

Alates 1. märtsist 2021 on teave energiamärgise ja ökodisaini nõuete kohta saadaval energiamärgisega toodete Euroopa andmebaasis (EPREL). Toodete andmebaasi leiате järgmiselt lingilt <https://eprel.ec.europa.eu/>. Siin tuleb teil sisestada mudelitähis.

Mudelitähise leiате tüübisildilt.

Miele

Made in xxx

Mod.: XXXxxx

M-Nr.: xxxxxxxx Type: XXxx-X

Nr.:/ xxxxxxxx

Miele Service

www.miele.com/service

Garantii

Garantiaeg on 2 aastat.

Lisateavet leiате kaasasolevast garantiitingimuste kirjeldusest.

Miele Eesti tagab ostjale – lisaks tema seaduslikele garantiikohustusnõuetele müüja suhtes ning neid piiramata – nõude järgmisele garantiikohustusele uute seadmete osas:

I Garantii kestus ja algus

1. Garantii antakse järgmiseks ajaks:
 - a) 24 kuud majapidamisseadmetele nende otstarbekohase kasutamise korral
 - b) 12 kuud professionaalsetele seadmetele nende otstarbekohase kasutamise korral
2. Garantii periood algab seadme müügikviitungil olevast kuupäevast.

Garantiitoimingud ja garantiist tulenevad asendustarned ei pikenda garantiiaega.

II Garantii tingimused

1. Seade osteti volitatud edasimüüjalt või otse liikmesriigis, Šveitsis või Norras ning seda kasutatakse samuti nimetatud piirkonnas.
2. Klienditeeninduse tehniku nõudmisel esitatakse garantiitõend (müügikviitung või täidetud garantiikaart).

III Garantii sisu ja ulatus

1. Seadmel esinevad puudused kõrvaldatakse sobiva aja jooksul asjassepuutuvate osade tasuta remondi või asendamise teel. Selleks vajalikud kulud, nagu transpordi-, saatmis-, töö- ja varuosade kulud kannab Miele Eesti. Asendatud osad või seadmed antakse Miele Eesti omandusse.
2. Garantii ei hõlma selle alla mittekuuluvaid kahjunõudeid Miele Eesti vastu, välja arvatud juhul, kui Miele Eesti lepinguline volitatud klienditeenindus tegutseb ettekatsetult või selgelt hooletult.
3. Garantii ei hõlma kulutarvikute ja lisatarvikute tarnet.

IV Garantii piirangud

Garantii ei hõlma puudusi või rikkeid, mis on põhjustatud järgmistel asjaoludel.

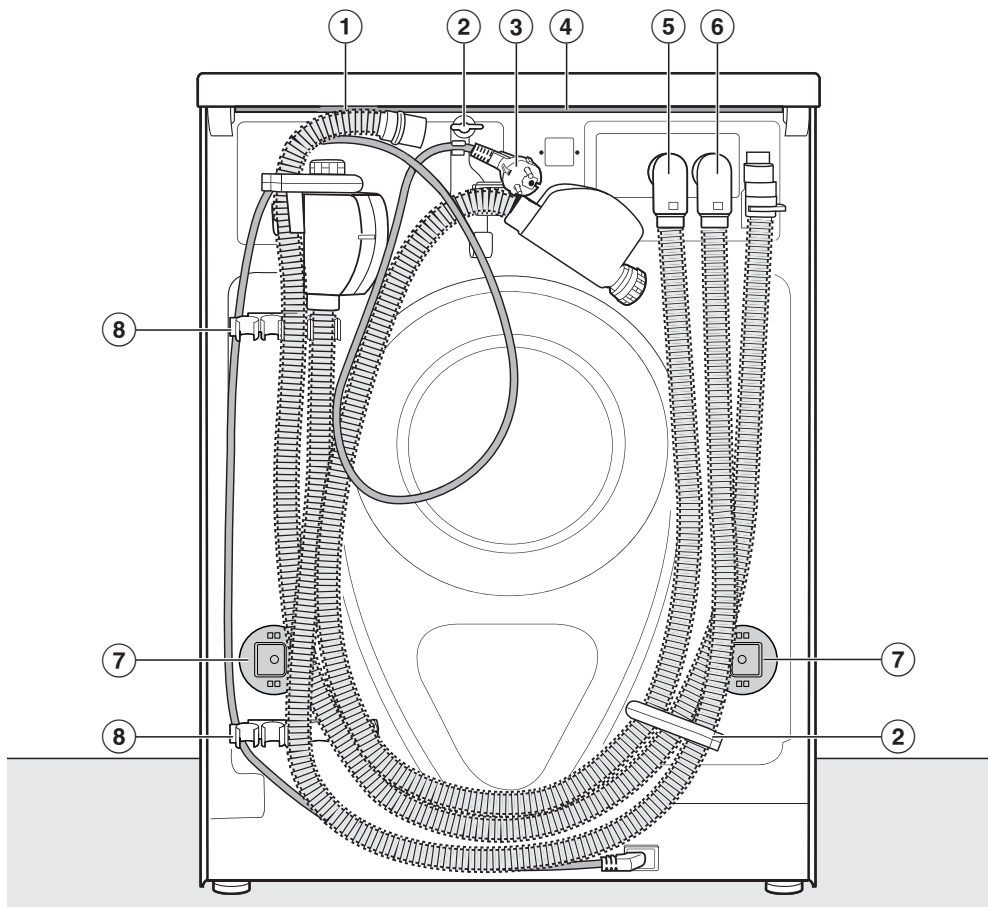
1. Puudulik ülesseadmine või paigaldamine, nt kehtivate ettevaatusabinõude või kirjalike kasutus-, paigaldus- ja montaažijuhiste mittejärgimine.
2. Mitteotstarbekohane kasutamine ja asjatundmatu kasutamine või koormamine, nt sobimatute pesu- või loputusvahendite või kemikaalide kasutamine.
3. Mõnes muus liikmesriigis, Šveitsis või Norras ostetud seadet ei ole erinevate tehniliste andmete tõttu võimalik kasutada või on seda võimalik kasutada ainult piirangutega.
4. Välismõjud, nt transpordikahjud, löögi või kukkumise tagajärjel tekkinud kahju, ilmastiku või muude loodusjõudude põhjustatud kahjud.
5. Remonttöid ja muudatusi on teinud isikud, keda ei ole Miele nendeks teenindustöödeks koolitanud ja volitanud.
6. Kasutatud on varuosi, mis ei ole Miele originaalvaruosad ega Miele lubatud tarvikud.
7. Klaasi purunemine või defektsed hõõglambid.
8. Voolu- ja pingekõikumised, mis jäävad väljapoole tootja lubatud vahemikku.
9. Kasutusjuhendis kirjeldatud hooldus- ja puhastustoimingute eiramine.

V Andmekaitse

Isikuandmeid kasutatakse ainult lepingupõhiseks menetluseks ning võimalikeks garantiitoiminguteks vastavalt andmekaitse seadusega sätestatud nõuetele.

Paigaldamine

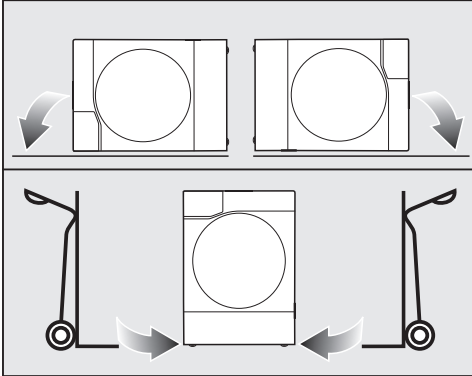
Tagantvaade



- ① Tühjendusvoolik
- ② Täite- ja tühjendusvooliku ja toitejuhtme transpordihoidikud
- ③ Toitejuhe
- ④ Kaane üleulatuvus koos haaramiskohtadega transportimiseks
- ⑤ Külma vee (joogivee) Waterproofi süsteemi täitevoolik
- ⑥ Sooja vee Waterproofi süsteemi täitevoolik
- ⑦ Pöördkinnised transpordilattidega
- ⑧ Täite- ja tühjendusvooliku transpordihoidikud ning eemaldatud transpordilattide hoidik

Pesumasina transportimine

! Valest transpordist põhjustatud isiku- ja varakahju
Kui pesumasin läheb ümber, võite end vigastada ja põhjustada kahjusid. Jälgige pesumasina transpordil, et see püsiks kindlalt paigal.



■ Transportige pesumasinat üksnes vasakul või paremal küljel:

- pikali (nt sõiduautos) või
- püstiselt käsikäruga.

Pesumasina kandmine paigalduskohta

! Fikseerimata kaane põhjustatud vigastuste oht.

Kaane tagumine kinnitus võib väliste asjaolude tõttu hapraks muutuda. Kaas võib kandmisel küljest tulla. Enne kandmist kontrollige kindlas kohas kaaneserva.

■ Hoidke pesumasinat teisaldamise ajal esimestest reguleeritavatest jalgadest ja tagumisest kaane üleulatusest.

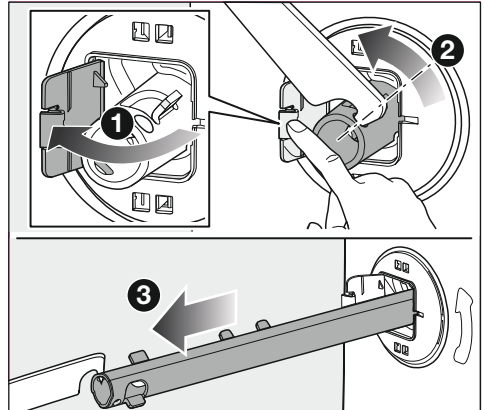
Nõuded pesumasina paigalduskohtale

- Vee juurde- ja äravool ning elektriühendus peavad olema paigaldatud pesumasina lähedusse ja olema ligipääsetavad.
- Parim aluspind on betoonpõrand.
- Puidust palkpõrandale paigaldamisel tuleks aluspinda vineerplaadiga (minimaalne suurus 59 × 52 × 3 cm) tugevdada. Plaat tuleks võimalikult paljude talade külge kruvida, kindlasti ei piisa ainult põrandalaudade külge kinnitamisest.
- Ärge paigaldage pehmetele põrandakatetele (nt vaibale).

Transpordikaitse eemaldamine

Transporditugede väljavõtmine

Eemaldage esmalt vasakpoolne transpordikaitse ja seejärel parempoolne transpordikaitse.



- 1 Vajutage luuk üles.
- 2 Keerake transpordituge komplektis oleva mutrivõtme abil 90° võrra.
- 3 Tõmmake transpordilatt välja.

■ Eemaldage vastavalt parempoolne transpordikaitse.

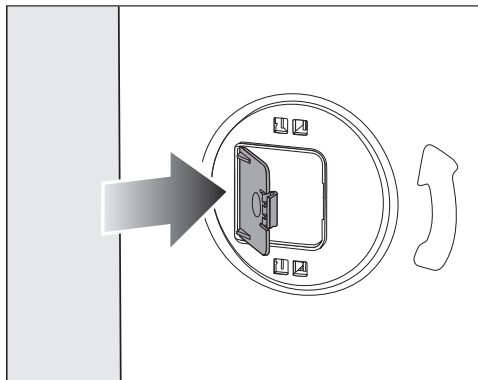
Paigaldamine

Avade sulgemine

⚠ Teravad servad võivad põhjustada vigastusi.

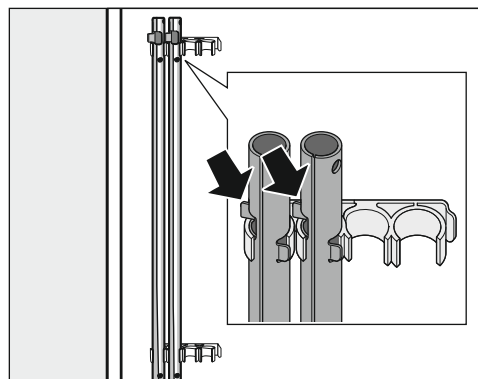
Käe panemisel sulgemata avadesse tekib vigastusoht.

Sulgege väljavõetud transpordikaitsme avad.



- Vajutage klappe tugevalt, kuni need lukustuvad.

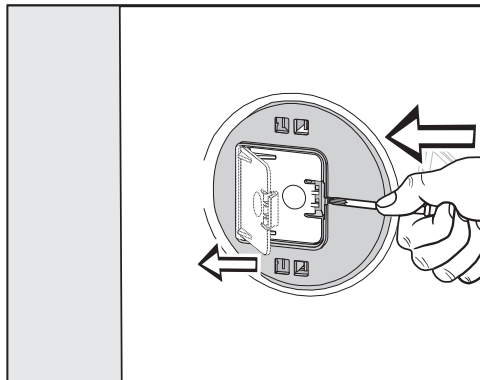
Transpordilattide kinnitamine



- Kinnitage transpordilattid pesumasina tagaseinale. Jälgige, et ülemine lukustuskonks asuks hoidikust kõrgemal.

Transpordikaitsme paigaldamine

Klappide avamine



- Vajutage terava esemega, nt kitsa kruvikeerajaga lukustushaakidele.

Klapp avaneb.

Transporditugede paigaldamine

- Paigaldage eemaldamisele vastupidises järjekorras.

Nõuanne. Tõstke trumlit veidi, siis on transporditugesid kergem paigaldada.

Pesumasina rihtimine

⚠ Valesti joondatud pesumasinast põhjustatud kahjustuste oht. Kontramutriga kinnitamata jalgade korral tekib oht pesumasina liikumiseks.

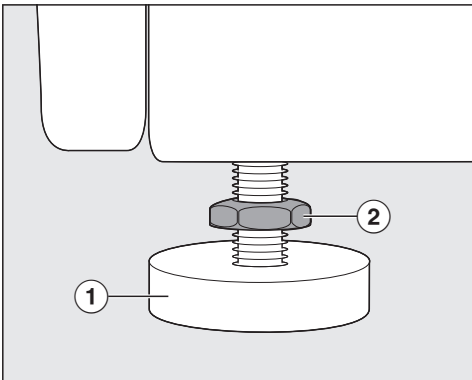
Keerake jalgade kõik neli kontramutrit kindlalt vastu korpust. Kontrollige ka neid jalgu, mida joondamise käigus välja ei keeratud.

Pesumasin peab asetsema loodis ja kõigil neljal jalal ühtlaselt. Üksnes nii on tagatud laitmatu töötamine.

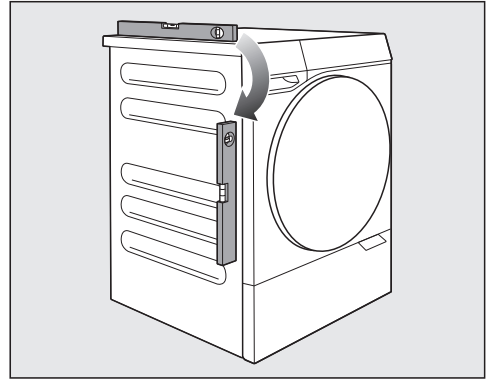
Asjatundmatu paigaldamine suurendab vee- ja energiakulu. Peale selle võib pesumasin tsentrifuugimisel ringi liikuda.

Jala väljakeeramine ja pesumasina loodimine

Tarnimisel on jalad sisse keeratud.



- Keerake vastumutter ② kaasasoleva mutrivõtme ga päripäeva lahti.
- Keerake vastumutter ② koos jalaga ① välja.



- Kontrollige vesiloodiga, kas pesumasin on loodis.

Kui pesumasin on loodis, peab jalad veel vastumutriga kinnitama.

Jalgade kinnitamine vastumutriga

- Hoidke jala ① torutangide abil kinni.
- Keerake vastumutter ② mutrivõtme abil uuesti vastu korpust kinni.

Paigaldamine

Lisapaigaldustingimused

Paigaldamine tööpinna alla

⚠ Lahtistest juhtmetest põhjustatud elektrilöögi oht.

Demonteeritud kaane korral võite kokku puutuda elektrit juhtivate detailidega.

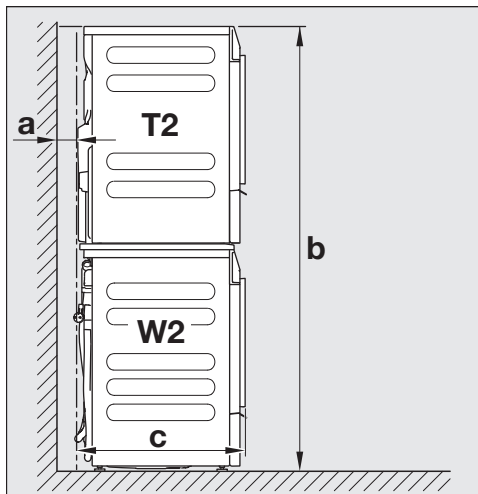
Ärge demonteerige pesumasina kaant.

Seda pesumasinat saab täielikult (koos kaanega) tööpinna alla lükata juhul, kui tööpinna kõrgus on piisav (min 850 mm).

Pesumasina ja kuivati torn

Pesumasina saab paigaldada kuivatiga pesumasina ja kuivati tornina. Selle jaoks on vajalik ühendusraam (WTV).

Ühendusraami saate Miele edasimüüjalt või Miele klienditeenindusest.



a = vähemalt 2 cm

b = WTV 601: 172 cm
WTV 611: 184,5 cm

c = 70 cm

Soklile paigaldamine



Kindlustamata pesumasina põhjustatud vigastuste oht.

Pesumasin tuleb hoones olevale soklile (betoonsokkel või müüritisest sokkel) paigaldamisel kindlustada mahakukkumise ja libisemise vastu.

Kindlustage pesumasin kinnitusklambriga (MTS-i põrandakinnitus) (saadaval Miele edasimüüja juures või Miele klienditeeninduses).

Pesumasina saab paigaldada kas olemasolevale soklile (betoonsokkel või müüritisest sokkel) või seada alussoklile. Pesumasina liikumise takistamiseks peab pesumasina püsivalt soklile monteerima.

Paigaldamine

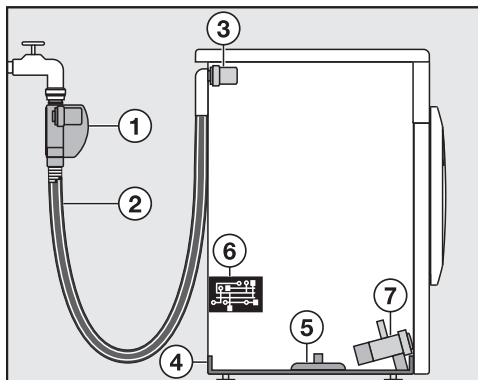
Veelekke kaitsesüsteem

Miele veelekke kaitsesüsteem tagab täiskaitse pesumasina põhjustatud veekehjude eest.

Süsteem koosneb peamiselt järgmistest komponentidest:

- vee täitevoolikust;
- elektroonikast ning välja- ja ülevoolukaitsmest;
- tühjendusvoolikust.

Miele Waterproofi süsteem (WPS)



- ① Magnetventiil vee täitevooliku korpuses
- ② Topeltseinaga vee täitevoolik rõhukindla sisevoolikuga
- ③ Magnetventiil vee sissevoolu juhtimiseks
- ④ Põhjavann
- ⑤ Ujuküliti
- ⑥ Elektroonika
- ⑦ Tühjenduspump

Vee täitevoolikud

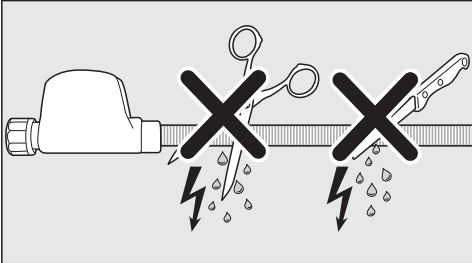
- Vee täitevoolikute korpuses on vastavalt üks magnetventiil ①, mis sulgeb vee juurdevoolu vahetult veekraanil. Kui magnetventiil on defektne, täidavad lisakaitsefunktsiooni rõhukindel sisevoolik ② ja magnetventiil vee sissevoolu reguleerimiseks ③.
- Sisevooliku ja magnetventiili lõhkemisrõhk on vähemalt 6000 kPa (60 bar).
- Topeltseinaga vee täitevoolik ② koosneb rõhukindlast sisevoolikust ja kattevoolikust. Kui sisevoolikust lekib vett, juhitakse see kattevooliku kaudu põhjavanni ④. Ujuküliti ⑤ sulgeb magnetventiilid ① ja ③. Vee edasine juurdevool on suletud ja pesuveepaagis olev vesi pumbatakse välja.

Vee täitevooliku iseärasused

⚠ Toitepinge võib tekitada elektrilöögi ohtu.

Vee sissevõtuvooliku sees on pinget juhtivad detailid.

Ärge mitte kunagi paigaldage vee sissevõtuvoolikut pritsiva vee alasse, nt vanni või dušši.



Elektronika ja korpus


- Väljavoolukaitse:
pesumasina lekete tõttu väljavoolav vesi kogutakse põhjavanni (4). Ujuküliti (5) annab elektroonikale (6) märku, et põhjavannis on vesi. Elektronika sulgeb magnetventiilid (1) ja (3). Vee edasine sissevool on tõkestatud. Lisaks aktiveerib elektronika (6) tühjendus-pumba (7) ja pesuveepaagis olev vesi pumbatakse välja.
- Ülevoolukaitse:
elektronika kontrollib pidevalt pesumasina veetaset. Kui veetase tõuseb üle teatud taseme, lülitatakse tühjendus-pump (7) sisse ja vesi pumbatakse kontrollitult välja. Kui veetase tõuseb kontrollimatult korduvalt, lülitatakse tühjendus-pump (7) püsivalt sisse ja pesumasin annab veateate, mida saab signaaltoon.

Tühjendusvoolik

Tühjendusvoolik on kaitstud õhutussüsteemiga. Sellega takistatakse pesumasinna tühjaks imemist.

Paigaldamine

Vee sissevool

 Oht tervisele ja sissevoolava vee saastumisest põhjustatud kahjude oht.

Sissevoolava vee kvaliteet peab vastama selle riigi joogiveenõuetele, kus pesumasinat kasutatakse.

Ühendage pesumasin alati joogiveega.

Veeühenduse surve peab olema vahemikus 100 kPa ja 1000 kPa. Kui veeühenduse surve on suurem kui 1000 kPa, tuleb paigaldada survereduktor.

Ühendamiseks on vajalik $\frac{3}{4}$ -tollise ühenduskeermega veekraan. Kui veekraan puudub, tohib pesumasinat joogivee torustikuga ühendada ainult litsentitud paigaldaja.

Soe vesi

Ideaalne temperatuur on 55 °C. Temperatuur ei tohi ületada 60 °C; Kui temperatuur ületab 60 °C, küsige oma paigaldajalt nõu.

Vee täitevoolikute ühendamine


- Keerake vee täitevoolikud mutriga vee sissevoolukeerme külge.

Sissevooliku kahjustuste ennetamiseks hoidke ventiilikorpust kinni ja keerake üksnes mutrit.

- Avage aeglaselt veekraanid ja kontrollige seejuures, kas ühendus on lekkekindel.
- Vajaduse korral korrigeerige tihendi ja keermesliitmiku asendit.

Hooldus

Kasutage asendamiseks vaid **Miele Waterproofi süsteemi**.

 Veest olevast mustusest põhjustatud kahjustuste oht.

Magnetventiilide kaitseks on pesumasinal vee sissevooluvooliku korpuse mutris sõelfilter.

Ärge eemaldage seda sõelfiltrit.

Tarvikud – voolikupikendus

Tarvikuna on Miele edasimüüja juures või Miele klienditeeninduses saadaval metallist punutud voolik pikkusega 1,5 m.

Metallist punutud voolik on lõhkemiskindel üle 14 000 kPa ja seda saab kasutada veetoru painduva pikenduseks.

Vee äravool

Pesuvesi pumbatakse seadmest välja tühjenduspuhaga, mille tühjenduskõrgus on 1 m. Et vee äravoolu mitte takistada, ei tohi voolikus olla murdekohti.

Vajaduse korral võib voolikut kuni 5 m pikendada. Tarvikud on saadaval Miele edasimüüja juures või Miele klienditeeninduses.

Äravoolukõrgusele üle 1 m (tühjenduskõrgus kuni max 1,8 m) on Miele edasimüüja juures või Miele klienditeeninduses saadaval väljavahetatav tühjenduspump. Äravoolukõrgusel 1,8 m saab voolikut kuni 2,5 m pikendada. Tarvikud on saadaval Miele edasimüüja juures või Miele klienditeeninduses.

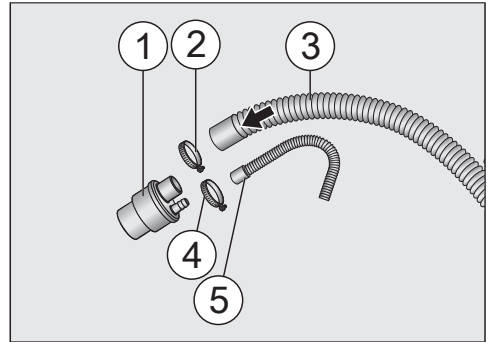
Vee äravoolu võimalused

1. Tühjendusvooliku ühendamine plastist äravoolutoruga
2. Tühjendusvooliku ühendamine kraanikaussiga
3. Tühjendusvooliku asetamine trapile (kanalisatsioon)
4. Tühjendusvooliku riputamine kraanikaussi või valamusse

Tühjendusadapter

Miele pakub juurdeostetava tarvikuna tühjendusadapterit ühendamiseks plastist äravoolutoruga või kraanikausi külge. Tühjendusadapter võimaldab üksnes pesumasina või pesumasina ja kuivati ühendamist.

Voolikute ühendamine tühjendusadapteriga



- ① Tühjendusadapter
 - ② Voolikuklamber
 - ③ Pesumasina tühjendusvoolik
 - ④ Voolikuklamber
 - ⑤ Kuivati tühjendusvoolik
- Torgake voolikud vastavalt joonisele tühjendusadapterile.
 - Kinnitage voolikud voolikuklambritega.

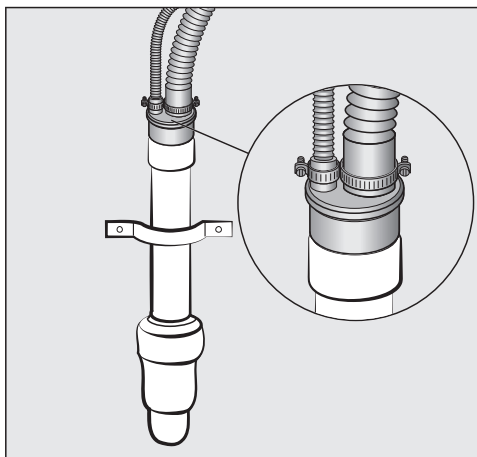
Paigaldamine

Plastist äravoolutoruga ühendamine

Tühjendusadapter sobib püstisele torule, mille läbimõõt on DN 40 või DN 50.

Pesumasina maksimaalne tühjenduskõrgus on 1 m. Tühjendusvooliku pikkus tohib seejuures olla max 2,5 m pikkune.

Nõuanne. Tühjendusvoolikuga kaasasolevat tihendusrõngast ei tohi paigaldada.

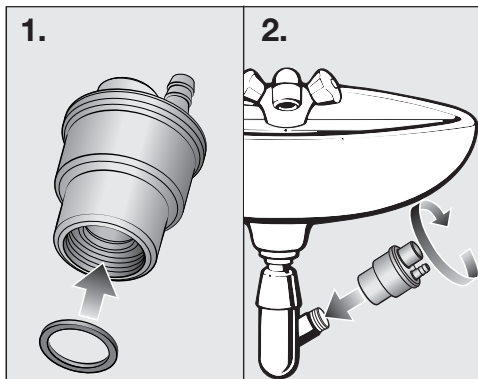


- Torgake tühjendusadapter plastist äravoolutorusse.

Kraanikausiga ühendamine

Ühendamine on võimalik 1½" keermega kraanikausisifooni külge.

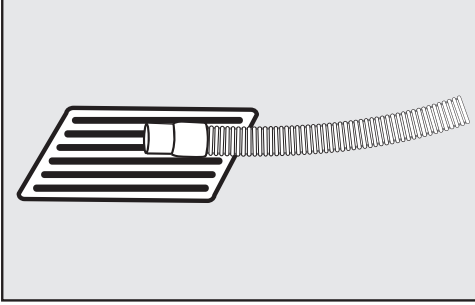
Nõuanne. Jälgige, et tihend oleks adapterisse sisestatud.



- Pange tihend tühjendusadapterisse.
- Keerake adapter kraanikausisifoonile.

Tühjendusvooliku asetamine trapile (kanalisatsioon)

Nõuanne. Maksimaalne tühjenduspiik-
kus on 5 m.

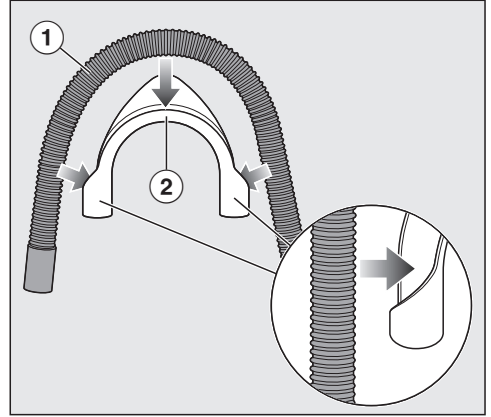


- Asetage tühjendusvoolik trapile.
- Vajaduse korral kinnitage voolik paigast libisemise vastu.

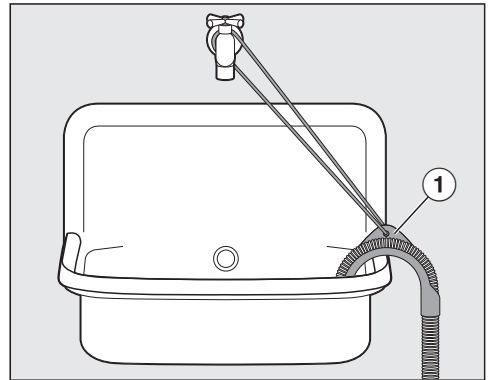
Tühjendusvooliku riputamine kraanikaussi või valamusse

Kui äravool toimub kraanikausi kaudu, peab olema tagatud kiire äravool. Vastasel juhul on üleujutuse või pesumasinasse tagasi imemise oht.

Nõuanne. Tühjendusvooliku mahalibisemise takistamiseks kasutage kaasasolevat torupõlve.



- Asetage tühjendusvoolik ① torupõlve ②.




- Asetage tühjendusvooliku ots kraanikaussi.
- Fikseerige torupõlv paela ja aasa ① abil.

Paigaldamine

Elektriühendus

Pesumasin on valmis ühendamiseks kaitsemaandusega seinakontakti.


Paigaldage pesumasin nii, et pistikupesa oleks vabalt ligipääsetav. Kui pistikupesa ei ole vabalt ligipääsetav, veenduge, et iga pooluse jaoks oleks olemas lahklüliti.

 Ülekuumenemisest tingitud tuleoht.

Pesumasina kasutamine harupesade või pikendusjuhtmetega võib põhjustada juhtme ülekoormust.

Ohutusega seotud põhjustel ärge kasutage harupesi ega pikendusjuhtmeid.

Elektrivõrk peab vastama standardile VDE 0100.

Ohutuse huvides soovitage kasutada maja elektrisüsteemis pesumasina elektriühenduse loomiseks  tüüpi rikkevoolukaitselüliti (RCD).

Kahjustunud toitejuhet tohib asendada ainult sama tüüpi spetsiaalse toitejuhtmega (saadaval Miele klienditeeninduses). Ohutuse huvides tohib vahetustöid teha ainult kvalifitseeritud spetsialist või Miele klienditeenindus.

Teave voolutarbe ja vastava kaitsme kohta on toodud käesolevas kasutusjuhendis ja tüübisildil. Võrrelge neid andmeid kohapealse elektriühenduse andmetega.

Kahtluse korral küsige nõu elektrikult.

Võimalik on ajutine või pidev kasutamine autonoomse või võrguga mittesünkroonse energiavarustussüsteemiga (nt minivõrgud, varusüsteemid). Kasutamise eeltingimus on, et energiavarustussüsteem vastab standardi EN 50160 või võrreldava standardi nõuetele. Elektrisüsteemi ja selles Miele seadmes ette nähtud kaitsemeetmete funktsioon ja tööviis peavad ka minivõrgus või võrguga mittesünkroonse kasutamise korral olema tagatud või need tuleb paigaldises asendada võrreldavate meetmetega. Seda kirjeldatakse näiteks VDE-AR-E 2510-2 ajakohases väljaandes.

Tehnilised andmed

Kõrgus	850 mm
Laius	596 mm
Sügavus	698 mm
Sügavus avatud uksega	1165 mm
Kõrgus tööpinna alla paigaldamiseks	850 mm
Laius tööpinna alla paigaldamiseks	600 mm
Sügavus tööpinna alla paigaldamiseks	600 mm
Kaal	u 95 kg
Mahutavus	9,0 kg kuiva pesu
Ühenduspinge	vt tüübisildilt
Ühendusväärtus	vt tüübisildilt
Kaitse	vt tüübisildilt
Kuluandmed	vt peatükki "Programmid"
Vee minimaalne voolurõhk	100 kPa (1 bar)
Vee maksimaalne voolurõhk	1000 kPa (10 bar)
Vee täitevooliku pikkus	1,60 m
Tühjendusvooliku pikkus	1,50 m
Toitejuhtme pikkus	2,00 m
Maksimaalne pumpamiskõrgus	1,00 m
Maksimaalne pumpamiskaugus	5,00 m
LED-tuled, valgusdiodid	Klass 1
Saadud vastavusmargised	vt tüübisildilt
Võimsustarve väljalülitatud olekus	0,50 W
Ooterežiim võrku ühendatuna	2,00 W
Sagedusriba	2,4000 GHz – 2,4835 GHz
Maksimaalne saatevõimsus	< 100 mW

Vastavusdeklaratsioon

Käesolevaga kinnitab Miele, et see pesumasin vastab direktiivile 2014/53/EL.

ELi vastavusdeklaratsiooni täielik tekst on saadaval ühel järgmistest internetiaadressidest:

- tooted, allalaadimine, aadressil www.miele.ee
- teenindus, teabenõue, kasutusjuhendid, aadressil www.miele.ee/majapidamine/teabenoue-385.htm, vajalik esitada toote nimetus või tootmisnumber



Saksamaa - Miele & Cie. KG, Carl-Miele-Straße 29, 33332 Gütersloh

WQ 1200 WPS

et-EE

M.-Nr. 12 740 701 / 01 / 002