







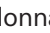


Mode d'emploi et instructions de montage Lave-linge



Lisez **impérativement** ce mode d'emploi avant d'installer et de mettre en service votre appareil. Vous éviterez de vous blesser et d'endommager votre matériel.

Contenu

Votre contribution à la protection de l'environnement	6
Consignes de sécurité et mises en garde	7
Utilisation du lave-linge	13
Bandeau de commande	13
Touches sensibles et écran tactile avec touches sensibles.....	14
Menu principal.....	14
Exemples d'utilisation.....	14
Utilisation de la variante pour laverie	16
Première mise en service	17
Régler la luminosité de l'écran	18
Régler la date	18
Sélectionner les paquets de programmes.....	19
1. Préparation du linge	22
2. Charger le lave-linge	23
3. Sélectionner un programme	24
4. Sélectionner les réglages du programme	25
5. Ajouter la lessive	26
Ajout séparé d'assouplissant ou de produit d'apprêt	27
Amidonage séparé.....	27
6. Démarrer le programme – Fin du programme	30
Minuteur	31
Tableau des programmes	32
Options	49
Prélavage 	49
Prérinçage 	49
Rinçage supplémentaire 	49
Trempage 	49
Intensif 	49
Hydro plus 	49
Défroissage 	49
Arrêt cuve pleine 	49
Arrêt amidonnage 	49
Particularités du déroulement du programme	50
Essorage	50
Rotation infroissable	50
Modifier le déroulement du programme	51
Changer de programme.....	51
Annuler un programme	51
Mettre le lave-linge en marche après une interruption de l'alimentation	51
Ajouter/retirer du linge.....	52
Nettoyage et entretien	53
Nettoyer la carrosserie et le bandeau	53
Nettoyer le tiroir à produits	53

Nettoyer le tambour, la cuve et le système de vidange	55
Nettoyer la bague d'étanchéité	55
Nettoyer les filtres d'arrivée d'eau.....	56
En cas d'anomalie	57
Il est impossible de démarrer un programme de lavage.....	57
Annulation de programme et message d'erreur	58
Un message d'anomalie s'affiche à l'écran.....	59
Le résultat de lavage n'est pas satisfaisant.....	60
Problèmes généraux du lave-linge	61
La porte ne s'ouvre pas.....	63
Ouvrir la porte en cas de vidange obstruée et/ou de panne de courant.....	64
Service après-vente	67
Contact en cas d'anomalies	67
Accessoires en option	67
Maintenance	67
Installation	68
Vue de face.....	68
Vue de dos.....	69
Possibilités d'installation	70
Remarques sur l'installation.....	70
Transporter le lave-linge jusqu'au lieu d'installation	71
Surface d'installation	72
Démonter les sécurités de transport	72
Montage de la sécurité de transport	74
Ajuster le lave-linge	75
Étrier de fixation pour socle	76
Dispositif externes	77
Système de paiement	77
Raccordement à l'eau.....	78
Raccordement à l'eau froide	78
Raccordement à l'eau chaude*	79
Vidange	80
Vanne de vidange.....	80
Pompe de vidange	80
Raccordement électrique.....	81
Caractéristiques techniques	82
Déclaration de conformité	83
Mode exploitant	84
Ouvrir le mode exploitant.....	84
Accès par code	84
Modifier le code.....	84
Quitter le menu Réglages.....	84

Contenu

Commande/affichage	85
Langue	85
Accès langue	85
Définir langues	85
Luminosité de l'écran	85
Heure	86
Date	86
Volume	86
Afficher / masquer	86
Mise en veille « affichage »	87
Mise en veille « appareil »	87
Départ différé	87
Mémoire	87
Unité de température	88
Unité de poids	88
Logo	88
Modifier le code	88
Sélection du programme	88
Commande	88
Paquets de programme	89
Programmes favoris	89
Programmes spéciaux	90
Classer les programmes	90
Affect.couleur programme	91
Hygiène	91
Code expert	91
Technique de procédé	91
Infroissable	91
Niveau Blanc/Couleurs	91
Niveau non repassable	91
Temp. prélav. Blanc/Couleur	92
Temps de lavage	92
Prélavage Blanc/Couleur	92
Prélavage non repass.	92
Prélav. Blanc/Coul./Non rep.	92
Rinçages Blanc/Couleur	93
Rinçages non repass.	93
Rinçage désinfection	93
Capacité variable auto	93
Cons.énergie contrôlée	93
Maintenance	93
Nettoyage pompe vidang	93
Fréquence de service	94

Applications externes	94
Détection du vide	94
Dosage automatique	94
Valeur d'ajustage Dosage 1–6.....	95
Compteur alerte précoce	95
Signal de délestage	95
Empêcher le délestage	95
Sélection module COM.....	95
Disponibilité des produits numériques Miele.....	96
Wi-Fi	96
Connexion réseau	97
Remote.....	97
Mise à jour à distance	97
SmartGrid.....	98
Paramètres de l'appareil.....	98
Refroidissemnt bain lessiviel.....	98
Arrivée d'eau.....	99
Réduction de température	100
Pression d'eau faible	100
CapDosing.....	100
Informations légales.....	100
Monnayeur	101
Réglages du monnayeur.....	101
Verrouillage ext. progr.....	101
Verrouillage monnayeur	101
Annulation programme	102
Signal retour monnayeur.....	102
Programmes gratuits.....	102
Supprimer signal payé.....	102
Tps réponse monnayeur.....	102

Votre contribution à la protection de l'environnement

Mise au rebut de l'emballage

Nos emballages sont simples d'utilisation et protègent votre appareil des dommages qui peuvent survenir pendant le transport. Les matériaux d'emballage ont été sélectionnés d'après des critères environnementaux et de facilité d'élimination ; ils sont généralement recyclables.

Le recyclage de l'emballage économise les matières premières. Faites appel aux points de collecte spécifiques de matériaux et des possibilités de restitution. Votre revendeur Miele récupère les emballages de transport.

Mise au rebut de l'ancien appareil

Les appareils électriques et électroniques contiennent souvent des matériaux précieux. Cependant, ils contiennent aussi des substances toxiques nécessaires au bon fonctionnement et à la sécurité des appareils. Si vous déposez ces appareils usagés avec vos ordures ménagères ou les manipulez de manière non conforme, vous risquez de nuire à la santé des personnes et à l'environnement. Ne jetez jamais vos anciens appareils avec vos ordures ménagères.



Faites appel aux points de collecte mis en place par votre commune, votre revendeur ou Miele, ou rapportez votre appareil dans un point de collecte spécialement dédié à l'élimination gratuite de ce type d'appareil. Vous êtes légalement responsable de la suppression des éventuelles données à caractère personnel figurant sur l'ancien appareil à

éliminer. Vous êtes légalement tenu(e) de retirer sans les détruire les lampes ainsi que les piles et accumulateurs usagés non fixés à votre appareil qui peuvent être retirés sans être endommagés. Apportez-les à un point de collecte adapté, où elles peuvent être mises au rebut gratuitement. Afin de prévenir tout risque d'accident, veuillez garder votre ancien appareil hors de portée des enfants jusqu'à son retrait.

Consignes de sécurité et mises en garde

Ce lave-linge répond aux réglementations de sécurité en vigueur. Toute utilisation non conforme peut toutefois causer des dommages corporels et matériels.

Lisez attentivement le mode d'emploi avant de mettre le lave-linge en service. Vous y trouverez des informations importantes sur le montage, la sécurité, l'utilisation et l'entretien de cet appareil. Ainsi, vous vous protégerez et vous éviterez toute détérioration de votre lave-linge.

Conformément à la norme CEI 60335-1, Miele indique expressément de lire impérativement le chapitre pour l'installation du lave-linge et de suivre les consignes de sécurité et de mise en garde.

Miele ne peut être tenu responsable des dommages dus au non-respect des consignes.

Conservez ce mode d'emploi et remettez-le au nouveau propriétaire en cas de cession de l'appareil.

Ces consignes de sécurité et d'entretien doivent être mises à disposition de toute personne utilisant ce lave-linge et/ou doivent leur être expliquées.

Utilisation conforme

- ▶ Ce lave-linge est exclusivement conçu pour laver des textiles portant la mention "lavable en machine". Toute autre utilisation est potentiellement dangereuse. Le fabricant n'est pas responsable des dommages causés par une utilisation incorrecte ou non-conforme aux prescriptions.
- ▶ Ce lave-linge doit impérativement être utilisé conformément aux instructions du mode d'emploi et entretenu régulièrement, et son bon fonctionnement doit être vérifié.
- ▶ Ce lave-linge ne convient pas à une utilisation en extérieur.
- ▶ Il peut aussi être utilisé dans des espaces ouverts au public.
- ▶ Toute personne qui, pour des raisons d'incapacité physique, sensorielle ou mentale, ou bien de par son inexpérience ou ignorance, n'est pas apte à se servir de ce lave-linge en toute sécurité, ne doit pas l'utiliser sans la supervision ou les instructions d'une personne responsable.
- ▶ Les enfants de moins de 8 ans doivent être tenus à l'écart du lave-linge, à moins qu'ils ne soient sous surveillance constante.

Consignes de sécurité et mises en garde

- ▶ Les enfants âgés de 8 ans et plus peuvent utiliser le lave-linge sans surveillance uniquement si son fonctionnement leur a été expliqué de telle sorte qu'ils puissent le manipuler en toute sécurité. Les enfants doivent être en mesure de détecter et de comprendre les dangers potentiels associés à une mauvaise manipulation.
- ▶ Les enfants ne doivent pas nettoyer ni entretenir le lave-linge sans la surveillance d'un adulte.
- ▶ Ne laissez pas les enfants sans surveillance à proximité du lave-linge. Ne les laissez jamais jouer avec le lave-linge.
- ▶ Les programmes de désinfection ne peuvent pas être interrompus, car le résultat de désinfection pourrait s'en trouver diminué. L'exploitant doit garantir dans la routine, par les contrôles correspondants, le standard de désinfection des procédés thermiques et thermo-chimiques (selon les directives nationales en vigueur).

Sécurité technique

- ▶ Vérifiez que votre lave-linge ne présente pas de dommages externes visibles avant de l'installer. Si le lave-linge est endommagé, il ne doit en aucun cas être installé et mis en service.
- ▶ Seul un raccordement à une prise de terre conforme garantit la sécurité électrique du lave-linge.
Il est essentiel de faire vérifier cette condition de sécurité élémentaire et, en cas de doute, l'installation domestique, par un professionnel.
Miele ne peut être tenu pour responsable des dommages occasionnés par une mise à la terre manquante ou interrompue.
- ▶ Des réparations incorrectes peuvent créer des dangers imprévisibles pour l'utilisateur, pour lesquels le fabricant n'endosse aucune responsabilité. Les réparations doivent exclusivement être effectuées par des techniciens agréés par Miele, faute de quoi aucun recours à la garantie ne sera accepté pour les dommages consécutifs.
- ▶ N'effectuez sur le lave-linge aucune modification qui n'a pas été expressément autorisée par Miele.

Consignes de sécurité et mises en garde

- ▶ Pour réparer, nettoyer ou entretenir le lave-linge, mettez-le hors tension en vous assurant que :
 - la fiche du lave-linge est débranchée de la prise secteur, ou
 - l'interrupteur général de l'installation domestique est basculée sur Arrêt, ou
 - le fusible de l'installation domestique est entièrement dévissé et extrait de son logement.

Consultez également le chapitre “Installation”, section “Raccordement électrique”.

- ▶ Si le câble d'alimentation électrique est endommagé, il doit impérativement être remplacé par un technicien SAV agréé par Miele afin d'éviter tout risque pour l'utilisateur.
- ▶ Le lave-linge doit impérativement être raccordé à l'eau à l'aide d'un jeu de tuyaux neufs. Ne jamais réutiliser de vieux tuyaux. Contrôlez régulièrement l'état des tuyaux d'arrivée d'eau. Cela vous permettra de les changer à temps et d'éviter les dégâts d'eau.
- ▶ Les pièces défectueuses ne doivent être remplacées que par des pièces de rechange d'origine Miele. Miele ne garantit un respect total des critères de sécurité qu'en cas d'utilisation de ces pièces.
- ▶ Pour des raisons de sécurité, n'utilisez pas de rallonge ou de multiprises (risque d'incendie par suite de surchauffe).
- ▶ Pour une utilisation commerciale du lave-linge, les directives et normes de l'assurance-accidents sociale allemande (DGUV) doivent être appliquées. Il est recommandé d'effectuer les contrôles conformément aux directives et normes de l'assurance-accidents sociale allemande DGUV100-500/chapitre 2.6/ section 4. Le registre de contrôle nécessaire pour la documentation des contrôles est disponible auprès du SAV Miele.
- ▶ Ce lave-linge ne doit pas être utilisé sur les engins en mouvement (par ex. à bord d'un bateau).
- ▶ Veuillez suivre les instructions des chapitres “Installation” et “Caractéristiques techniques”.
- ▶ Si le lave-linge est pourvu d'une prise de raccordement au réseau, cette dernière doit toujours rester accessible afin de pouvoir débrancher le lave-linge en cas d'urgence.
- ▶ En cas de raccordement fixe, vous devez pouvoir accéder en urgence à un dispositif de disjonction phase et neutre afin de pouvoir débrancher le lave-linge si nécessaire.

Consignes de sécurité et mises en garde

- ▶ Ce lave-linge est équipé d'une ampoule spéciale en raison d'exigences particulières (par ex. en matière de température, d'humidité, de résistance chimique, de résistance aux frottements et aux vibrations). Cette ampoule spéciale convient uniquement à l'utilisation prévue. Elle ne convient pas à l'éclairage d'une pièce. Pour des raisons de sécurité, seul un professionnel agréé par Miele ou le SAV Miele doit se charger de son remplacement.
- ▶ Le fonctionnement temporaire ou permanent sur un système d'alimentation électrique autonome ou non synchrone au réseau (comme les réseaux autonomes, les systèmes de sauvegarde par ex.) est possible. Pour le fonctionnement, l'installation d'alimentation en énergie doit respecter les prescriptions de la norme EN 50160 ou d'une norme similaire.
Les mesures de protection prévues dans l'installation domotique et dans ce produit Miele doivent également être assurées dans leur fonction et leur mode de fonctionnement en fonctionnement isolé ou en fonctionnement non synchrone au réseau ou être remplacées par des mesures équivalentes dans l'installation. Comme décrit par ex. dans la publication actuelle de VDE-AR-E 2510-2.

Précautions d'emploi

- ▶ La capacité de charge maximale est de 8,0 kg (linge sec). Vous pouvez consulter les capacités de charge maximales des différents programmes au chapitre "Tableau des programmes".
- ▶ N'installez pas votre lave-linge dans une pièce exposée au gel. Les tuyaux gelés peuvent se fendre ou éclater. Des températures inférieures à 0 °C peuvent diminuer la fiabilité des composants électro-
niques.
- ▶ Enlevez les sécurités de transport à l'arrière du lave-linge avant la mise en service (voir le chapitre "Installation", section "Démonter les sécurités de transport"). Si elles ne sont pas enlevées, elles peuvent endommager le lave-linge ainsi que les meubles/appareils voisins au moment de la phase d'essorage.
- ▶ Fermez le robinet d'eau en cas d'absence prolongée (vacances par ex.) surtout s'il n'y a pas de vidange au sol (regard) à proximité du lave-linge.
- ▶ Risque d'inondation ! Si vous accrochez le tuyau de vidange dans un lavabo, vérifiez que l'eau peut s'écouler assez vite pour éviter que le lavabo déborde. Fixez correctement le tuyau pour éviter qu'il ne glisse. La force de l'eau qui en sort peut le déloger.

Consignes de sécurité et mises en garde

- ▶ Assurez-vous qu'il n'y a pas de corps étrangers dans votre linge avant de le laver (par ex. clous, épingles, pièces ou trombones) afin de ne pas le détériorer. Les corps étrangers peuvent également endommager certaines pièces de l'appareil (par ex. cuve, tambour). Les pièces endommagées peuvent à leur tour détériorer le linge.
- ▶ Il n'est pas nécessaire de détartrer l'appareil si vous dosez la lessive correctement. Si votre lave-linge s'entartre malgré tout et nécessite un détartrage, utilisez un détartrant avec protection anti-corrosion. Ce détartrant spécial est disponible chez votre revendeur Miele ou auprès du SAV Miele. Respectez scrupuleusement les instructions d'utilisation.
- ▶ Si vous avez utilisé des produits nettoyants contenant des solvants sur votre linge, il faut vérifier si ces textiles peuvent être traités dans le lave-linge. Les critères sont les instructions relatives à la sécurité, au danger des produits pour l'environnement et autres indications.
- ▶ N'utilisez jamais de détergent contenant des solvants (par ex. essence de lavage) dans le lave-linge. Ces produits risquent de détériorer les pièces de l'appareil et de dégager des vapeurs toxiques. Risque d'incendie et d'explosion.
- ▶ Ne stockez et ne manipulez ni essence, ni pétrole, ni aucun autre produit inflammable à proximité du lave-linge. Risque d'incendie et d'explosion
- ▶ Les teintures que vous utilisez doivent convenir à une utilisation en lave-linge. Respectez impérativement les instructions du fabricant de la teinture.
- ▶ Les décolorants contiennent du soufre, qui peut provoquer une corrosion de la machine. Ces produits ne doivent pas être utilisés dans le lave-linge.
- ▶ Évitez tout contact des surfaces en inox (façade, couvercle, revêtement) avec des produits de nettoyage et de désinfection contenant du chlore ou de l'hypochlorite de sodium. Ces produits peuvent provoquer la corrosion de l'inox. Les vapeurs de chlore peuvent également entraîner une corrosion de l'appareil. Une fois ouverts, les récipients contenant ces produits ne doivent pas être laissés à proximité de l'appareil.
- ▶ N'utilisez pas de nettoyeur sous pression ni de jet d'eau pour nettoyer le lave-linge.

Consignes de sécurité et mises en garde

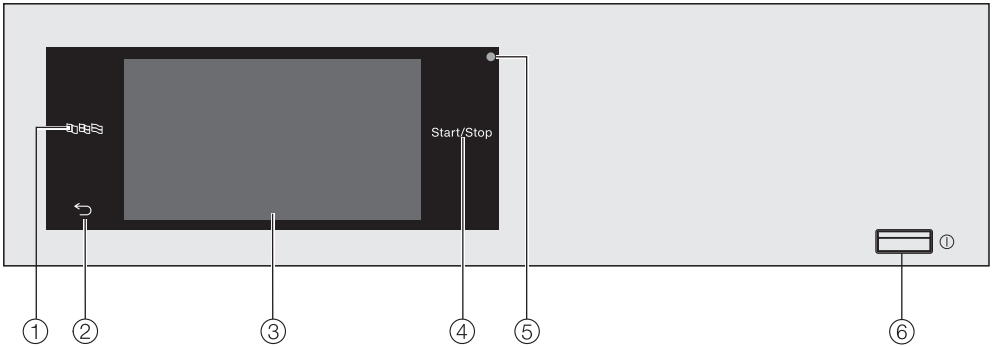
- ▶ En cas d'utilisation d'adjuvants et de produits spéciaux, suivez les conseils d'utilisation du fabricant. N'utilisez ces produits que dans le cadre prévu par le fabricant afin d'éviter les dommages matériels et les réactions chimiques violentes.
- ▶ Si de la lessive liquide est projetée dans les yeux, rincez-la immédiatement et abondamment avec de l'eau tiède. En cas d'ingestion, consultez immédiatement un médecin. Les personnes qui ont une peau sensible ou des lésions cutanées doivent éviter le contact avec la lessive liquide.
- ▶ Lorsque vous ajoutez ou retirez du linge pendant le lavage principal, vous risquez d'entrer en contact avec du détergent, surtout si le détergent est dosé à l'extérieur. Introduisez délicatement la main dans le tambour. En cas de contact cutané avec le bain lessiviel, rincez immédiatement à l'eau tiède.

Accessoires

- ▶ Des accessoires ne peuvent être rajoutés ou montés que s'ils sont expressément autorisés par Miele. Si d'autres pièces sont rajoutées ou montées, les prétentions à la garantie et/ou fondées sur la responsabilité du fait du produit deviennent caduques.
- ▶ Il est possible d'installer un sèche-linge Miele et un lave-linge Miele superposés pour former une colonne. Cette opération requiert l'intercalaire lave-linge/sèche-linge de Miele, disponible en accessoire. Veillez à ce que l'intercalaire soit adaptée au sèche-linge et au lave-linge Miele.
- ▶ Si vous souhaitez utiliser un socle Miele, disponible en option, vérifiez qu'il est adapté à ce lave-linge.
- ▶ Miele offre une garantie d'approvisionnement de 10 ans minimum jusqu'à 15 ans pour les pièces détachées destinées au maintien en état de fonctionnement après l'arrêt de la production en série de votre lave-linge.

Miele ne peut être tenu responsable des dommages dus au non-respect des consignes de sécurité et mises en garde.



Bandeau de commande



- ① **Touche sensitive Langue**
Pour sélectionner la langue d'utilisateur actuelle.
A la fin du programme, la langue de l'exploitant s'affiche de nouveau.
- ② **Touche sensitive Retour** ↩
Retourne au niveau précédent dans le menu.
- ③ **Écran tactile**
- ④ **Touche sensitive Start/Stop**
Lance le programme de lavage sélectionné et interrompt un programme démarré. Dès que la touche sensitive clignote, le programme sélectionné peut démarrer.
- ⑤ **Interface optique**
Réservée au SAV.
- ⑥ **Touche ①**
Pour mettre en marche et arrêter le lave-linge. Le lave-linge s'éteint automatiquement pour économiser l'énergie. Cet arrêt intervient 15 minutes après la fin du programme/la rotation infofroissable ou après la mise en marche si aucune autre commande n'est effectuée.

Utilisation du lave-linge

Touches sensibles et écran tactile avec touches sensibles

Les touches sensibles ,  et *Start/Stop* ainsi que les touches sensibles de l'écran réagissent au contact des doigts. Chaque contact est confirmé par un bip sonore. Vous pouvez modifier ou désactiver le volume du bip sonore (voir le chapitre "Mode exploitant").


Les objets pointus ou tranchants comme les crayons ou stylos peuvent rayer le panneau de commande avec les touches sensibles et l'écran tactile.

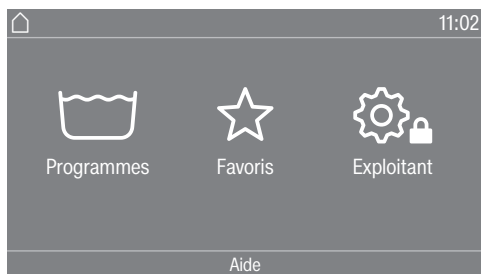
Effleurez le panneau de commande avec les doigts uniquement.

Menu principal

Lorsque vous allumez le lave-linge, le menu principal apparaît à l'écran.

Vous pouvez accéder aux principaux sous-menus à partir du menu principal.

Effleurez la touche sensible  pour retourner à tout moment au menu principal. Les valeurs réglées au préalable ne sont pas enregistrées.



Programmes

Pour sélectionner les programmes de lavage.

☆ Favoris

Pour sélectionner 12 programmes de lavage favoris qui peuvent être adaptés et enregistrés par l'exploitant (voir le chapitre "Mode exploitant", section "Programmes favoris").

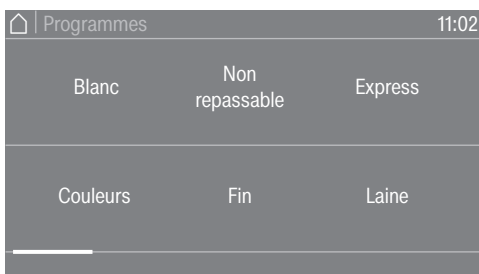
Exploitant

Dans le mode exploitant, vous pouvez adapter l'électronique du lave-linge à vos besoins (voir le chapitre "Mode exploitant").

Exemples d'utilisation

Listes de sélection

Menu Programmes (sélection unique)

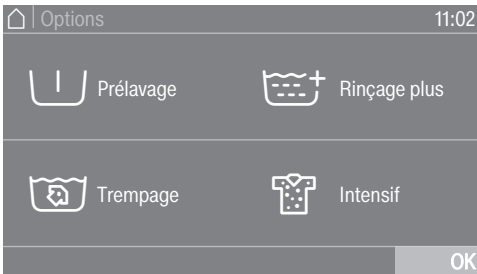


Vous pouvez faire défiler l'écran vers la gauche ou vers la droite en balayant l'écran. Pour ce faire, posez le doigt sur l'écran tactile et glissez-le dans la direction souhaitée.

La barre de défilement orange vous indique que d'autres possibilités de sélection suivent.

Effleurez le nom d'un programme pour sélectionner un programme de lavage. L'écran passe au menu de base du programme sélectionné.

Menu Options (sélections multiples)



Effleurez une ou plusieurs *Options* pour les sélectionner.

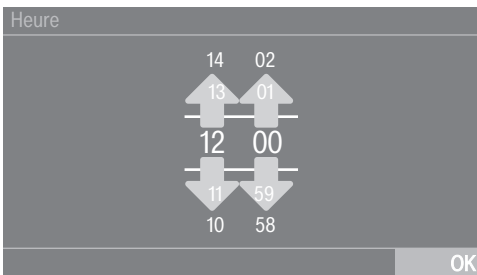
Les *Options* actuellement sélectionnées sont surlignées en orange.

Pour désélectionner une *Option*, il suffit d'effleurer une nouvelle fois cette *Option*.

La touche sensitive *OK* permet d'activer les *Options* surlignées.

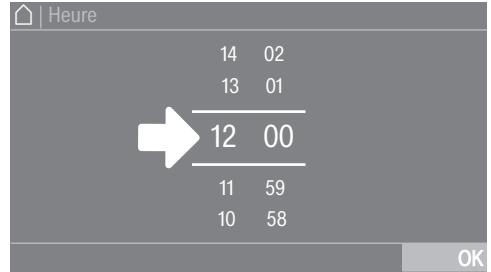
Réglage des valeurs chiffrées

Certains menus permettent de régler des valeurs chiffrées.

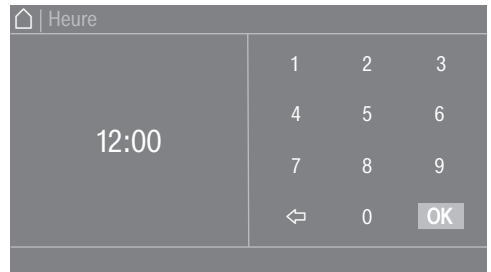


Saisissez les chiffres en faisant glisser votre doigt vers le haut ou vers le bas. Posez le doigt sur le chiffre à modifier et faites-le glisser dans la direction souhaitée. Pour valider la valeur chiffrée réglée, effleurez la touche sensitive *OK*.

Remarque : Pour certains réglages, il est aussi possible de paramétrer une valeur à l'aide d'un pavé numérique.



Si vous effleurez brièvement les chiffres entre les deux lignes, le pavé numérique apparaît.

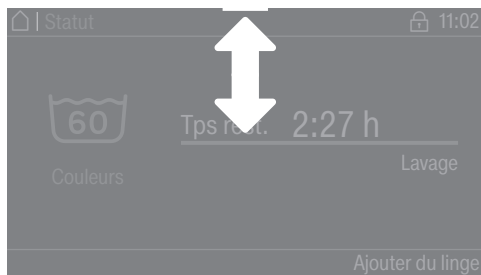


Dès que vous avez saisi une valeur valide, la touche *OK* est surlignée en vert.

Utilisation du lave-linge

Menu déroulant

Le menu déroulant vous permet de consulter différentes informations, par ex. un programme de lavage.



Si une barre orange apparaît en haut de l'écran au milieu, vous pouvez consulter le menu déroulant. Effleurez la barre et faites glisser votre doigt sur l'écran vers le bas.

Quitter le menu

- Effleurez la touche sensitive ↵ pour revenir à l'écran précédent.

Toutes les saisies que vous avez effectuées jusqu'à présent et que vous n'avez pas confirmées avec **OK** ne seront pas enregistrées.

Afficher l'aide

Dans certains menus, Aide s'affiche dans la ligne inférieure de l'écran.

- Effleurez la touche sensitive Aide pour afficher les indications.
- Effleurez la touche sensitive Fermer pour revenir à l'écran précédent.

Utilisation de la variante pour laverie

Selon la programmation effectuée, le menu d'accueil peut se présenter de différentes manières (voir le chapitre "Mode exploitant", section "Commande").

La commande simplifiée s'effectue via une sélection rapide. Les utilisateurs ne peuvent pas modifier les programmes pré-réglés.

Laverie-simple 4 progr.





12 programmes peuvent être sélectionnés au maximum.

En fonction du réglage du mode exploitant, les programmes peuvent être affichés avec ou sans cadre.

Logo laverie

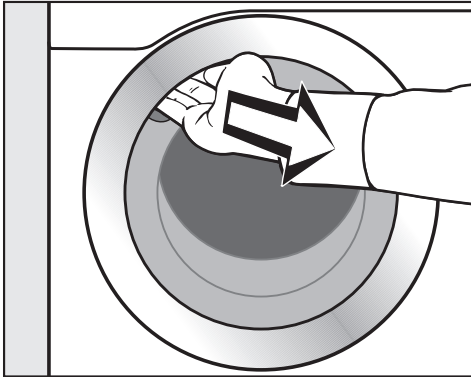


Les 3 premiers programmes peuvent être directement sélectionnés. Il est possible de sélectionner jusqu'à 9 autres programmes dans la liste de sélection .

 Dommages dus à une installation et un raccordement incorrects. Une installation et un raccordement incorrects du lave-linge entraînent de graves dommages matériels. Veuillez suivre les instructions du chapitre "Installation".

Vider le tambour

Une crosse pour le tuyau de vidange et/ou le matériel de montage peut se trouver dans le tambour.



- Ouvrez la porte.
- Retirez la crosse et le matériel de montage.
- Fermez la porte du lave-linge d'un léger coup sec.

Mise en marche du lave-linge

- Appuyez sur la touche ①.

L'écran d'accueil s'affiche.

Lors de la première mise en service, ces réglages sont déterminés pour le fonctionnement quotidien du lave-linge. Certains réglages ne peuvent être modifiés que lors de la première mise en service. Seul le SAV Miele est habilité à les modifier par la suite. Effectuez la première mise en service jusqu'au bout.

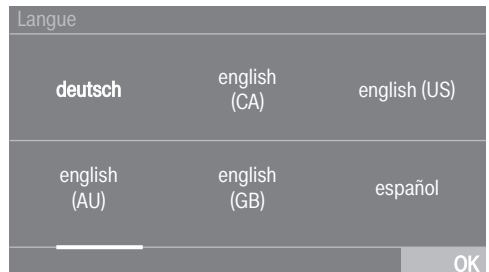
Les réglages sont décrits au chapitre "Mode exploitant".

Remarque : Pendant la première mise en service, vous pouvez revenir à chacun des écrans précédents si vous souhaitez modifier une saisie.

- Pour revenir à l'écran précédent, effleurez la touche sensitive ↶.

Régler la langue d'affichage

Le système vous invite à régler la langue qui apparaîtra à l'écran. Ce réglage peut être modifié à tout moment (voir le chapitre "Mode exploitant", section "Langue").



- Faites défiler l'écran vers la droite ou vers la gauche, jusqu'à ce que la langue souhaitée apparaisse.
- Effleurez la touche sensitive de la langue souhaitée.

La langue sélectionnée devient orange et l'écran passe au réglage suivant.

Première mise en service

Information sur les appareils externes

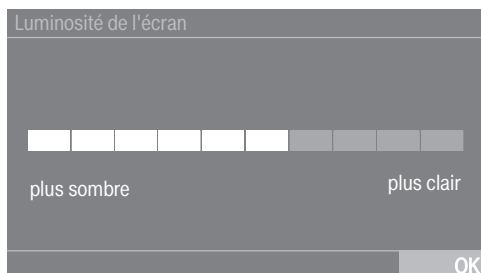
Une information sur les appareils externes s'affiche.

- Validez avec la touche sensitive OK.

Raccordez la Box ou l'adaptateur XCI avant la première mise en service ou insérez un module de communication dans le logement prévu à cet effet, au dos du sèche-linge. Le lave-linge doit pour ce faire être mis hors tension. Commencez la mise en service après cela.

Régler la luminosité de l'écran

Le système vous invite à régler la luminosité de l'écran.



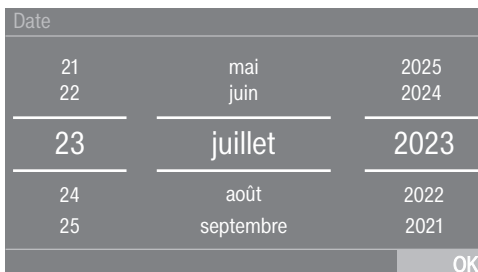
- Effleurez la barre à segments jusqu'à atteindre le niveau de luminosité souhaitée.

Le niveau de luminosité sélectionné devient orange.

- Validez en appuyant sur OK.

L'écran passe au réglage suivant.

Régler la date



- Posez le doigt sur la valeur à modifier et déplacez-le dans la direction souhaitée.
- Lorsque toutes les valeurs sont réglées, validez en appuyant sur la touche sensitive OK.

L'écran passe au réglage suivant.

Répondre à l'interrogation sur l'heure

L'écran affiche la question :

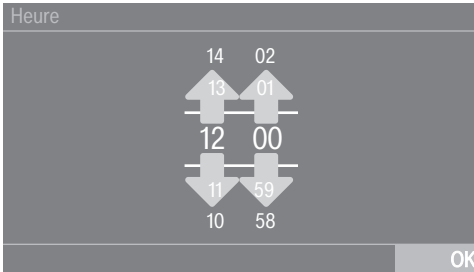
Renoncer à l'affichage horaire ?

- Effleurez la touche sensitive oui ou non.

Si vous sélectionnez oui, le réglage Heure est ignoré.

Si vous sélectionnez non, l'écran passe au réglage Heure.

Régler l'heure

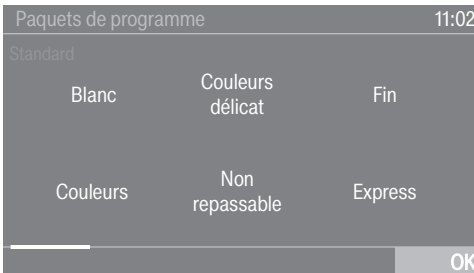


- Posez le doigt sur le chiffre à modifier et faites-le glisser dans la direction souhaitée.
- Validez avec la touche sensitive *OK*.

L'écran passe au réglage suivant.

Sélectionner les paquets de programmes

Vous pouvez sélectionner différents programmes dans les paquets de programmes. Les programmes déjà activés sont indiqués en orange.



- Faites défiler vers la droite jusqu'à ce que le prochain programme non orange s'affiche.
- Effleurez la touche sensitive du programme souhaité.

Le programme sélectionné devient orange.

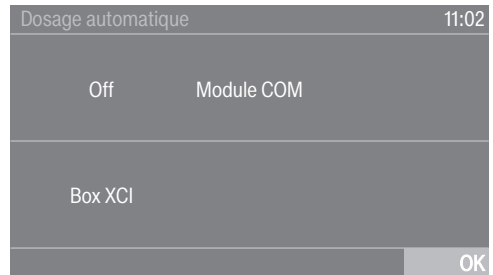
- Vous pouvez sélectionner d'autres programmes.

Remarque : Vous pouvez désactiver un programme sélectionné en effleurant de nouveau la touche sensitive du programme.

- Si vous ne souhaitez pas sélectionner d'autre programme, validez en appuyant sur la touche sensitive *OK*.

L'écran passe au réglage suivant.

Activer le dosage automatique



- Effleurez la touche sensitive *Module COM* ou *Box XCI* si vous souhaitez réaliser un dosage de la lessive en externe.

- Validez avec la touche sensitive *OK*.

L'écran passe au réglage suivant.

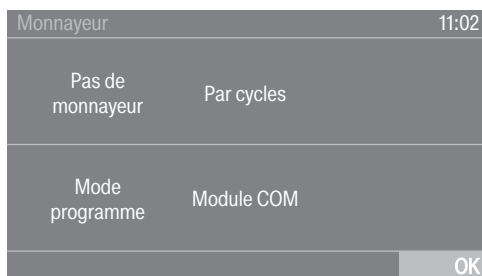
Première mise en service

Installer le monnayeur

Si vous souhaitez installer un monnayeur, veuillez lire le chapitre “Mode exploitant”, section “Monnayeur”.

Vous pouvez uniquement effectuer ces réglages lors de la première mise en service. Pour toute modification ultérieure, veuillez contacter le SAV Miele.

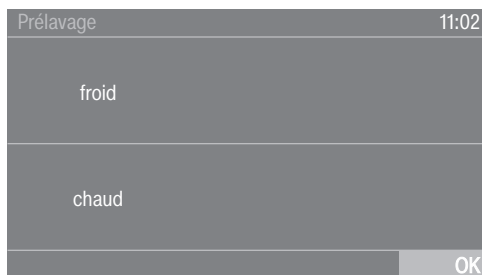
Si vous ne souhaitez pas installer de monnayeur, vous pouvez sauter l'installation du monnayeur.



- Effleurez la touche sensitive Pas de monnayeur.

L'écran passe au réglage suivant.

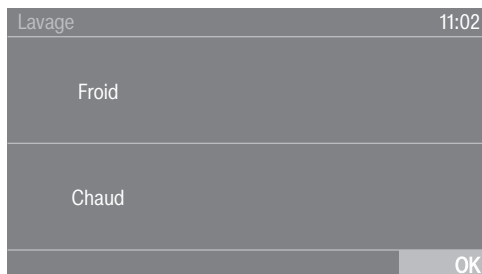
Sélectionner l'eau de pré lavage



- Effleurez la touche sensitive froid si le lave-linge est uniquement raccordé à l'eau froide, ou chaud si le lave-linge est raccordé à l'eau chaude et froide.

L'écran passe au réglage suivant.

Sélectionner l'eau de lavage




- Effleurez la touche sensitive froid si le lave-linge est uniquement raccordé à l'eau froide, ou chaud si le lave-linge est raccordé à l'eau chaude et froide.

D'autres informations s'affichent par la suite.

Démontage de la sécurité de transport

L'écran affiche un message pour vous rappeler de retirer la sécurité de transport.

 Dommages provoqués par une sécurité de transport non retirée. Une sécurité de transport non retirée peut entraîner des dommages sur le lave-linge et les meubles/appareils voisins. Retirez la sécurité de transport comme indiqué au chapitre "Installation".


- Confirmez le retrait de la sécurité de transport à l'aide de la touche sensitive OK.

Le message : Pour terminer la mise en service, lancer le programme «Mise en service» sans linge s'affiche à l'écran.

- Validez le message en effleurant la touche sensitive OK.

Finalisation de la mise en service

Pour finaliser la mise en service, il faut lancer le programme de mise en service sans linge ni lessive.

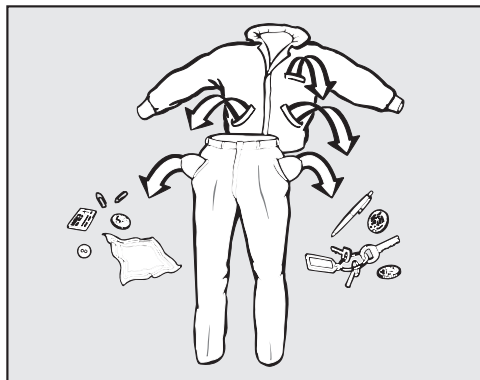
En cas de panne (par ex. via l'arrêt à l'aide de la touche ) la première mise en service peut une nouvelle fois être réalisée. Si le programme de mise en service est terminé, il n'y a pas de nouvelle mise en service initiale.

- Ouvrez les robinets d'eau.
- Effleurez la touche sensitive clignotante *Start/Stop*.
- Une fois le programme terminé, éteignez le lave-linge pendant un court temps, puis remettez-le en marche.

La première mise en service est terminée.

1. Préparation du linge

Vider les poches



- Videz toutes les poches.

⚠ Dommages provoqués par des corps étrangers.

Les clous, pièces de monnaie, trombones, etc. peuvent endommager le linge et les composants de l'appareil. Vérifiez le linge avant le lavage et retirez les corps étrangers.

Trier le linge

- Triez le linge par couleurs, en tenant compte du symbole figurant sur l'étiquette d'entretien.

Traitement préalable des taches

- Enlevez les taches avant de laver le linge. Tamponnez les taches avec un chiffon qui ne risque pas de déteindre.

⚠ Dommages provoqués par des détergents contenant des solvants. Le white spirit, le détachant etc. peuvent endommager les pièces en plastique.

Lorsque vous nettoyez des textiles, veillez à ne pas répandre de nettoyant contenant des solvants sur les pièces en plastique.

⚠ Risque d'explosion provoqué par des détergents contenant des solvants.

L'utilisation de détergents contenant des solvants peut former un mélange explosif.

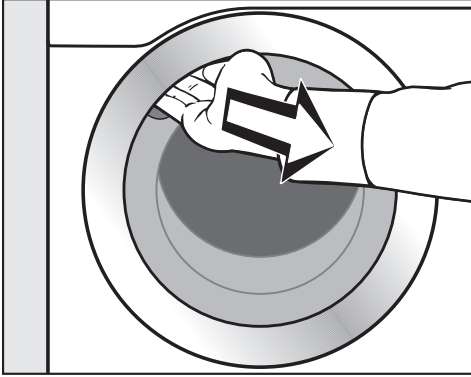
N'utilisez pas de détergents contenant des solvants dans le lave-linge.

Conseils généraux

- Ne lavez aucun textile marqué **non lavable** (☒).
- Voilages : enlevez les crochets et petits plombs ou placez les voilages dans un sac de lavage.
- Soutiens-gorge : recousez les baleines qui risquent de sortir de leur logement, ou enlevez-les.
- Retournez les vêtements si le fabricant le recommande.
- Fermez les fermetures éclair, fermetures velcro, crochets et boucles.
- Fermez les housses de couette et d'oreiller afin que les petites pièces de linge ne se prennent pas dedans.
- Vous trouverez d'autres conseils au chapitre "Tableau des programmes".

2. Charger le lave-linge

Ouvrir la porte



- Pour ouvrir la porte, saisissez le creux de la poignée puis tirez.

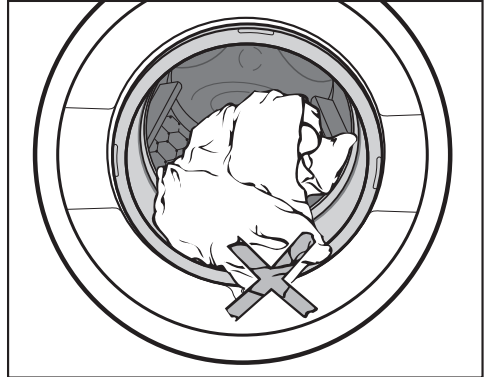
Vérifiez qu'il n'y a pas de corps étrangers dans le tambour avant de charger le linge.

- Déposez le linge déplié dans le tambour sans le tasser.

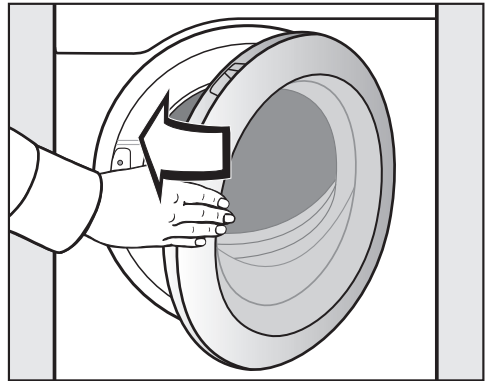
Mélanger des pièces de différentes tailles permet de renforcer l'efficacité de lavage et aide le linge à mieux se répartir pendant l'essorage.

C'est en charge maximale que l'on atteint le meilleur rapport entre consommation d'eau et d'électricité et quantité de linge. Une surcharge du tambour diminue toutefois l'efficacité de lavage et favorise la formation de plis.

Fermer la porte



- Vérifiez qu'aucune pièce de linge n'est coincée entre la porte et le joint d'étanchéité.



- Fermez la porte du lave-linge d'un léger coup sec.

3. Sélectionner un programme

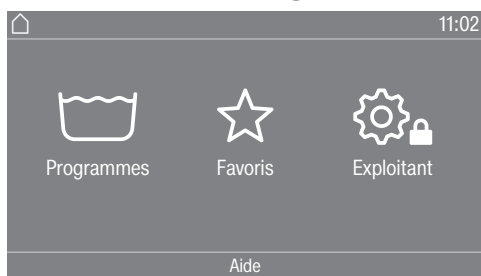
Mise en marche du lave-linge

- Appuyez sur la touche ①.

L'éclairage du tambour s'allume.

L'éclairage du tambour s'éteint automatiquement au bout de 5 minutes ou après le démarrage du programme.

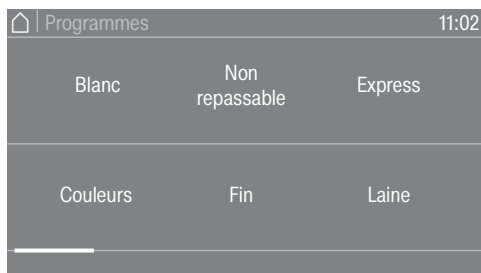
Sélectionner le programme



Il existe plusieurs façons de sélectionner un programme.

Vous pouvez sélectionner un programme dans le menu Programmes.

- Effleurez la touche sensitive Programmes.



- Faites défiler vers la droite sur l'écran jusqu'à ce que le programme souhaité s'affiche.
- Effleurez la touche sensitive du programme.

L'écran passe au menu de base du programme de lavage.

Vous pouvez aussi sélectionner un programme dans le menu Favoris.

Les programmes du menu Favoris peuvent être modifiés par l'exploitant (voir le chapitre "Mode exploitant", section "Programmes favoris").

- Effleurez la touche sensitive Favoris.



- Faites défiler vers la droite sur l'écran jusqu'à ce que le programme souhaité s'affiche.
- Effleurez la touche sensitive du programme.

L'écran passe au menu de base du programme de lavage.

La plupart des réglages de programme sont déjà déterminés pour les programmes favoris et ne peuvent pas être modifiés.

4. Sélectionner les réglages du programme

Sélectionner la charge

Vous pouvez indiquer la charge pour certains programmes afin de permettre un dosage externe en fonction de la charge.

- Effleurez la touche sensitive Poids.
- Saisissez une valeur valide pour la charge.

L'écran passe au menu *Aperçu*.

Sélectionner la température

Vous pouvez modifier la température pré-réglée d'un programme de lavage.

- Effleurez la touche sensitive Température.
- Sélectionnez la température de votre choix.

L'écran passe au menu *Aperçu*.

Sélectionner la vitesse d'essorage

Vous pouvez modifier la vitesse d'essorage pré-réglée d'un programme de lavage.

- Effleurez la touche sensitive Vitesse essorage.
- Sélectionnez la vitesse d'essorage souhaitée.

L'écran passe au menu *Aperçu*.

Sélectionner des options

Vous pouvez sélectionner des options pour certains programmes de lavage.

- Effleurez la touche sensitive Options.
- Sélectionnez une ou plusieurs options.
- Validez avec la touche sensitive *OK*.

L'écran passe au menu *Aperçu*.

Pour davantage d'informations, reportez-vous au chapitre "Options".

Activer CapDosing

La fonction de dosage par capsule est disponible pour certains programmes de lavage.

- Effleurez la touche sensitive CapDosing.

Les types de capsules compatibles avec ce programme s'affichent à l'écran.

- Sélectionnez le type de capsule souhaité.

Le dosage par capsule est activé.

L'écran passe au menu *Aperçu*.

Pour plus d'informations, reportez-vous au chapitre "5. Ajouter la lessive", section "Dosage par capsule".

5. Ajouter la lessive

Vous pouvez doser la lessive de différentes manières.

Tiroir à produits

Vous pouvez utiliser toutes les lessives adaptées aux lave-linge.

Dosage de la lessive

Lors du dosage de la lessive, tenez compte des indications du fabricant de lessive.

Le surdosage provoque une formation excessive de mousse.
Évitez tout surdosage.

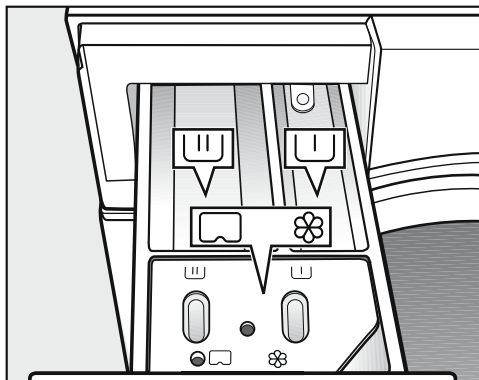
Le dosage dépend :

- de la quantité de linge
- du degré de salissure du linge
- de la dureté de l'eau

Plage de dureté	Dureté totale en mmol/l	dureté allemande°dH
douce (I)	0-1,5	0-8,4
moyenne (II)	1,5-2,5	8,4-14
dure (III)	plus de 2,5	plus de 14

Si vous ne connaissez pas le degré de dureté de votre eau, renseignez-vous auprès de la compagnie des eaux de votre commune.

Remplissage de lessive



- Ouvrez le tiroir à produits et versez les produits de lavage dans les compartiments.

☪ Lessive pour le pré-lavage (répartition de la quantité de lessive totale conseillée : versez $\frac{1}{3}$ dans le compartiment ☪ et $\frac{2}{3}$ dans le compartiment ☪)

☪ Lessive pour le lavage principal

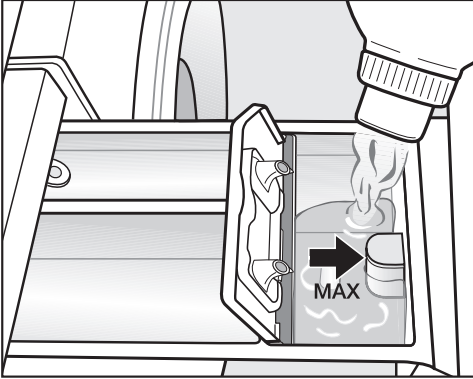
☪/ ☪ Assouplissant, produit de tenue, amidon et Cap (capsule de produit de lavage)

Pour les programmes de désinfection, les compartiments ☪ et ☪ peuvent être remplis avec de la lessive pour le lavage principal si aucun pré-lavage n'est sélectionné.

5. Ajouter la lessive

Ajout séparé d'assouplissant ou de produit d'apprêt

- Sélectionnez le programme *Rinçage supplémentaire*.
- Modifiez la vitesse d'essorage, si nécessaire.



- Versez l'assouplissant, le produit d'apprêt ou l'amidon liquide dans le compartiment ☼. **Respectez la hauteur de remplissage maximale.**
- Effleurez la touche *Start/Stop*.

Le produit est ajouté au dernier rinçage. Il reste un peu d'eau dans le compartiment ☼ en fin de programme.

Amidonage séparé

- Dosez et préparez l'amidon comme indiqué sur l'emballage.
- Sélectionnez le programme *Amidonage*.
- Versez l'amidon dans le compartiment ☼.
- Effleurez la touche *Start/Stop*.

Remarque : Après plusieurs cycles d'amidonage séparé ou automatique, nettoyez le tiroir à produits, en particulier le tube d'aspiration.

Teintures et décolorants

⚠ Dommages provoqués par des produits décolorants.

Les produits décolorants provoquent de la corrosion dans le lave-linge. N'utilisez aucun produit décolorant dans le lave-linge.

Les teintures que vous utilisez doivent convenir à une utilisation en lave-linge. Respectez impérativement les instructions du fabricant de la teinture.

5. Ajouter la lessive

Dosage par capsules

Il existe 3 types de capsules :

- ☼ = Produit d'entretien des textiles (par exemple assouplissant et produit d'imperméabilisation)
- 🧼 = Additif (par exemple renforçateur de lessive)
- 💧 = Lessive (uniquement pour le lavage principal)

Une seule capsule peut être sélectionnée pour un certain programme de lavage.

Selon le réglage sélectionné, la lessive, l'additif ou le produit d'entretien du linge sera dosé pour ce programme de lavage via la capsule.

Une capsule contient toujours la quantité de produit appropriée pour un cycle de lavage.

Vous pouvez commander les capsules via la boutique en ligne de Miele, auprès du SAV Miele, ou en vous adressant à votre revendeur Miele.

⚠ Risque des capsules pour la santé.

Le contenu des capsules peut présenter un risque pour la santé en cas d'ingestion ou de contact avec la peau.

Conservez toujours les capsules hors de portée des enfants.

Activation du dosage par capsule

- Effleurez la touche sensitive CapDosing.

L'écran affiche les types de capsules qui peuvent être sélectionnés pour ce programme.

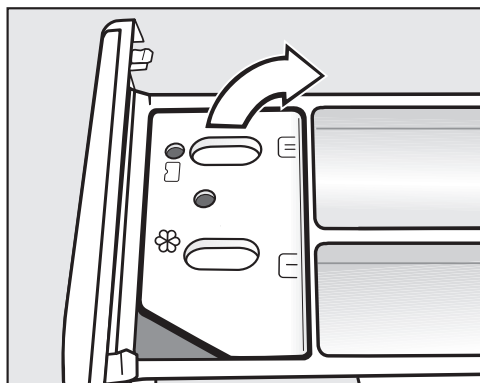
- Sélectionnez le type de capsule souhaité.

Le dosage par capsule est activé.

L'affichage passe à l'écran de base et affiche la capsule sélectionnée.

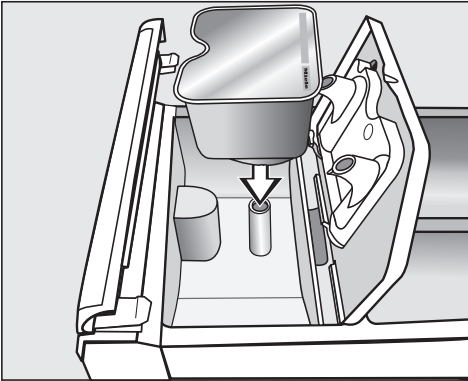
Insérer la capsule

- Ouvrez le tiroir à produits.

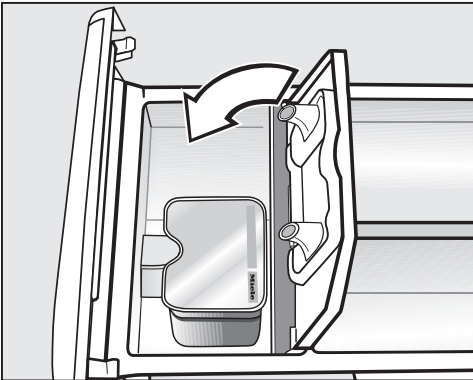


- Ouvrez le couvercle du compartiment ☼/☼.

5. Ajouter la lessive



- Appuyez fermement sur la capsule.



- Appuyez bien sur le couvercle pour le fermer.
- Refermez le tiroir à produits.

Une fois insérée dans le tiroir à produits, la capsule s'ouvre. Si vous retirez la capsule avant de l'avoir utilisée, son contenu risque de couler. Jetez la capsule ouverte.

Le contenu de la capsule se mélange au linge au moment approprié du programme de lavage.

Lors du dosage par capsule, l'arrivée d'eau dans le compartiment ☼ s'effectue uniquement par la capsule. Si vous utilisez une capsule, ne mettez pas d'assouplissant dans le compartiment ☼.

- Enlevez la capsule vide une fois que le programme de lavage est terminé.

Pour des raisons techniques, il reste un peu d'eau dans la capsule.

Désactiver ou modifier le dosage par capsule

Vous ne pouvez désactiver ou modifier cette option qu'avant le départ du programme.

- Effleurez la touche sensitive CapDosing et désactivez le type de capsule sélectionné.

Dosage externe

Le lave-linge est pré-équipé pour être raccordé à un système de dosage externe de lessive. Pour l'utiliser avec un système de dosage, il faut lui ajouter un kit de transformation qui doit être installé par votre revendeur Miele ou le SAV Miele.

6. Démarrer le programme – Fin du programme

Monnayeur


Si un monnayeur est installé, suivez les instructions de paiement qui s'affichent à l'écran.

N'annulez pas le programme une fois qu'il est lancé. Vous risquez, selon le réglage, de perdre l'argent que vous avez mis dans le monnayeur.

Démarrer le programme

Dès qu'un programme peut être démarré, la touche sensitive *Start/Stop* clignote.

- Effleurez la touche sensitive *Start/Stop*.

La porte se verrouille (symbole ) et le programme de lavage démarre.

Si un départ différé a été sélectionné, celui-ci s'affiche à l'écran.

La durée du programme s'affiche à l'écran une fois le délai de départ différé écoulé ou immédiatement après le démarrage. Le déroulement du programme s'affiche à l'écran.

Remarque : Dans le menu déroulant, vous pouvez consulter la température, la vitesse d'essorage et les options sélectionnées.

Fin du programme

Pendant la rotation infroissable, la porte est encore verrouillée. Toutefois, la porte peut être déverrouillée à tout moment à l'aide de la touche *Start/Stop*.


Décharger le linge

- Ouvrez la porte.
- Sortez le linge.

Le linge oublié dans le tambour pourrait rétrécir ou déteindre lors de la prochaine lessive.
Retirez tout le linge du tambour.

- Vérifiez qu'aucun corps étranger n'est resté coincé dans le joint d'étanchéité de la porte.


Remarque : Laissez la porte entrouverte pour que le tambour puisse sécher.

- Arrêtez le lave-linge avec la touche .
- Si vous avez utilisé une capsule, enlevez-la du tiroir à produits après utilisation.

Remarque : Laissez le tiroir à produits entrouvert pour qu'il puisse sécher.


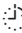
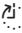
Le minuteur vous permet de définir la durée jusqu'au début, jusqu'au démarrage ou jusqu'à la fin d'un programme.

Régler le minuteur

- Effleurez la touche sensitive  Minuteur.
- Sélectionnez l'option Arrêt à, Départ dans ou Départ à.
- Réglez les heures et les minutes puis validez avec la touche sensitive *OK*.


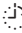
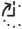
Modifier le minuteur

Il est possible de modifier un départ différé avant le démarrage du programme.

- Effleurez la touche sensitive ,  ou .
- Modifiez le délai qui s'affiche puis confirmez en effleurant la touche *OK*.

Supprimer le minuteur

Il est possible de supprimer un départ différé avant le démarrage du programme.

- Effleurez la touche sensitive ,  ou .

Le délai de départ différé s'affiche à l'écran.

- Effleurez la touche sensitive Supprimer.
- Validez avec la touche sensitive *OK*.

Le délai de départ différé est effacé.

Démarrer le minuteur

- Effleurez la touche sensitive *Start/Stop*.

La porte est verrouillée et l'écran affiche la durée jusqu'au démarrage du programme.

Si le programme a déjà commencé, annulez-le pour pouvoir modifier ou supprimer le délai de départ différé.

Vous pouvez démarrer le programme immédiatement à tout moment.

- Effleurez la touche sensitive Démarrer tout de suite.

Tableau des programmes

Paquets de programmes

Vous pouvez sélectionner différents programmes dans les paquets de programme. Les programmes s'affichent dans la liste des programmes.

Programmes standard

Blanc		65 °C à 90 °C	8,0 kg maximum
Article	Textiles en coton et lin, par ex. draps, layette, sous-vêtements		
Conseil	Un prélavage supplémentaire peut être programmé.*		
1.600 tr/min	Options : prélavage, intensif, Hydro plus, arrêt cuve pleine, arrêt amidonnage	Cycles de rinçage : 1–5*	
Couleurs		froid jusqu'à 60 °C	8,0 kg maximum
Article	Textiles en coton ou fibres mélangées, par ex. t-shirts, pantalons		
Conseil	- Lavez les textiles de couleur foncée avec de la lessive couleurs ou liquide. - Un prélavage supplémentaire peut être programmé.*		
1.600 tr/min	Options : prélavage, Intensif, Hydro plus, arrêt cuve pleine, arrêt amidonnage	Cycles de rinçage : 1–5*	
Synthétique		froid jusqu'à 60 °C	4,0 kg maximum
Article	Textiles en fibres synthétiques, mélangées ou coton facile d'entretien		
Conseil	- En cas de textiles qui se froissent facilement, réduisez la vitesse d'essorage final. - Un prélavage supplémentaire peut être programmé.*		
1.200 tr/min	Options : Prélavage, Intensif, Hydro plus, arrêt cuve pleine, arrêt amidonnage	Cycles de rinçage : 2–4*	
Délicat		froid jusqu'à 60 °C	3,0 kg maximum
Article	Textiles délicats en fibres synthétiques, en fibres mixtes ou en vis-cose		
Conseil	- Désactiver la vitesse d'essorage final pour les textiles qui se froissent facilement.		
600 tr/min	Options : prélavage, rinçage supplémentaire, défroissage, arrêt cuve pleine	Cycles de rinçage : 2	

* Les réglages peuvent être modifiés via le mode exploitant.

Tableau des programmes

Express			froid jusqu'à 60 °C	4,0 kg max.
Article	Textiles en coton à peine portés ou très peu sales			
1400 tr/min	Options : rinçage supplémentaire		Cycles de rinçage : 1	
Laine			froid jusqu'à 40 °C	3,0 kg max.
Article	Textiles en laine pure/laine mélangée lavables.			
Conseil	Utilisez de la lessive spéciale laine.			
1200 tr/min	Options : arrêt cuve pleine		Cycles de rinçage : 2	
Couleurs délicat			froid jusqu'à 90 °C	8,0 kg maximum
Article	Textiles en coton ou fibres mélangées			
Conseil	Programmes couleurs pour toutes les plages de température avec un excellent résultat de rinçage.			
1.600 tr/min	Options : pré-lavage, intensif, Hydro plus, arrêt cuve pleine, rinçage supplémentaire, arrêt amidonnage		Cycles de rinçage : 2	
Tissus éponge			40 °C à 60 °C	8,0 kg max.
Article	Serviettes et peignoirs en éponge			
Conseil	Pour les textiles foncés, utilisez une lessive couleurs.			
1400 tr/min	Options : pré-lavage, arrêt cuve pleine		Cycles de rinçage : 2	
Chemises			froid jusqu'à 60 °C	3,0 kg maximum
Article	Chemises et chemisiers			
Conseil	<ul style="list-style-type: none"> - Pré-traitez les cols et les manchettes s'ils sont très sales. - Lavez les chemises et les chemisiers en soie avec le programme Soie. - N'utilisez que la moitié de la capacité de charge maximale si vous sélectionnez l'option <i>Défroissage</i>. 			
800 tr/min	Options : trempage, rinçage supplémentaire, défroissage, arrêt cuve pleine, arrêt amidonnage		Cycles de rinçage : 2	

Tableau des programmes

Textiles foncés			30 °C à 60 °C	4,0 kg maximum
Article	Linge foncé en coton ou fibres mélangées			
Conseil	Retournez les vêtements pour les laver.			
1.000 tr/min	Options : trempage, rinçage supplémentaire, défroissage, arrêt cuve pleine, arrêt amidonnage		Cycle de rinçage : 3	
Jeans			30 °C à 60 °C	4,0 kg max.
Article	Chemises, chemisiers, pantalons, vestes en jean			
Conseil	<ul style="list-style-type: none"> - Retournez les vêtements en jean pour les laver. - Les jeans “dégorgent” souvent un peu lors des premiers lavages. Il faut donc laver séparément le linge clair et foncé. 			
1000 tr/min	Options : arrêt cuve pleine		Cycles de rinçage : 3	
Soie			froid jusqu'à 30 °C	3,0 kg max.
Article	Soie et textiles lavables à la main qui ne contiennent pas de laine			
Conseil	<ul style="list-style-type: none"> - Respectez les instructions figurant sur l'étiquette. - Lavez les collants et les soutiens-gorge dans un sac de lavage. 			
600 tr/min	Options : rinçage supplémentaire, arrêt cuve pleine		Cycles de rinçage : 2	
Coton PRO			60 °C	8,0 kg max.
Article	Textiles en fibres mélangées (50 % coton et 50 % polyester)			
Conseil	<ul style="list-style-type: none"> - Programme de lavage particulièrement économe en énergie pour les textiles professionnels normalement sales en coton ou coton/mélanges synthétiques, par ex. les vêtements de travail. 			
1400 tr/min	Options : pré lavage		Cycles de rinçage : 2	
ECO 40-60			8,0 kg maximum	
Article	Textiles en coton moyennement sales			
Conseil	<ul style="list-style-type: none"> - Vous pouvez laver des textiles en coton mélangé dans un cycle de lavage à des températures de 40 °C et 60 °C. - En termes de consommation d'énergie et d'eau, le programme est le plus efficace pour le lavage des textiles en coton. 			
1.600 tr/min	Options : pré lavage, arrêt cuve pleine		Cycles de rinçage : 2	

Tableau des programmes



Rinçage supplémentaire		8,0 kg maximum
Article	Textiles qui doivent uniquement être rincés et essorés	
Conseil	- Pour le linge qui se froisse facilement, réduisez la vitesse d'essorage.	
1.400 tr/min	Options : arrêt cuve pleine	Cycle de rinçage : 2
Amidonnage		froid jusqu'à 40 °C
4,0 kg max.		
Article	Nappes, serviettes, vêtements professionnels nécessitant un amidonnage	
Conseil	<ul style="list-style-type: none"> - Le linge à amidonner doit être fraîchement lavé sans assouplissant. - Pour le linge qui se froisse facilement, réduisez la vitesse d'essorage. 	
1200 tr/min		Cycles de rinçage : 1
Nettoyage machine		70 °C
pas de charge		
	Pour nettoyer la cuve et le système de vidange. <ul style="list-style-type: none"> - Versez la lessive universelle dans le compartiment . - Utilisez régulièrement le programme <i>Nettoyage machine</i> en cas d'utilisation fréquente des programmes de désinfection. 	
Vidange/essorage		8,0 kg max.
Conseil	<ul style="list-style-type: none"> - Faites attention à la vitesse d'essorage réglée. - Vidange seulement : réglez la vitesse d'essorage sur 0 tr/min. - Sélectionnez l'option Rinçage supplémentaire pour un cycle de rinçage. 	
1600 tr/min	Options : rinçage supplémentaire	
Hygiène machine		pas de charge
	<ul style="list-style-type: none"> - Si un programme à moins de 60 °C a été utilisé, un message à l'écran vous invite à lancer le programme <i>Hygiène machine</i>. Il faut pour ce faire activer le réglage <i>Hygiène</i> (voir le chapitre "Mode exploitant"). - Versez la lessive universelle dans le compartiment . 	

Tableau des programmes

Sport

Textiles sport		30 °C à 60 °C	3,5 kg max.
Article	Vêtements de sport et de fitness tels que maillots et pantalons en microfibres ou fibres mélangées		
Conseil	<ul style="list-style-type: none"> - Si les textiles doivent être simultanément imperméabilisés, versez l'imperméabilisant dans le compartiment ☼ du tiroir à produits. - N'utilisez pas d'assouplissant. - Respectez les instructions d'entretien du fabricant. 		
1000 tr/min	Options : prélavage, trempage, arrêt cuve pleine	Cycles de rinçage : 2	
Microfibres Sport		30 °C à 60 °C	3,5 kg maximum
Article	Vêtements de sport et de fitness tels que maillots, pantalons et sous-vêtements techniques en microfibres		
Conseil	<ul style="list-style-type: none"> - N'utilisez pas d'adoucissant. - Respectez les instructions d'entretien du fabricant. 		
800 tr/min	Options : rinçage supplémentaire, arrêt cuve pleine	Cycles de rinçage : 2	
Chaussures de sport		30 °C à 60 °C	maximum 2 paires
Article	Chaussures de sport (pas de chaussures en cuir), protège-tibias et chaussettes		
Conseil	<ul style="list-style-type: none"> - N'utilisez pas d'assouplissant. - Éliminez le plus gros des salissures avec une brosse. - Respectez les instructions d'entretien du fabricant. - Pour le séchage au sèche-linge, utilisez le panier de séchage. - Fermez les fermetures velcro. 		
400 tr/min	Options : prélavage, prérinçage	Cycles de rinçage : 3	

Tableau des programmes

Pièces dures		froid jusqu'à 40 °C	3,5 kg max.
Article	Pièces en matière synthétique lavables, par ex. blocs de construction ou jetons de casino, mais aussi gants en mailles, etc.		
Conseil	<ul style="list-style-type: none"> - Sélectionnez l'option <i>Trempage</i> pour détacher la saleté. - Utilisez de la lessive pour linge délicat. 		
–	Options : prérinçage, prélavage, rinçage supplémentaire	Cycles de rinçage : 2	

Outdoor

Duvets		30 °C à 60 °C	1 article max.
Article	Vestes d'extérieur (outdoor), sacs de couchage et autres textiles garnis de duvet		
Conseil	<ul style="list-style-type: none"> - Respectez les instructions d'entretien du fabricant. - N'utilisez pas d'assouplissant. - Évacuez l'air avant le lavage. Pour ce faire, placez le linge dans un sac de lavage étroit ou compressez-le avec une lanière lavable. - Un essorage est effectué après humidification pour purger. 		
1000 tr/min	Options : prérinçage, rinçage supplémentaire, arrêt cuve pleine	Cycles de rinçage : 2	
Outdoor		froid jusqu'à 40 °C	3,5 kg maximum
Article	Vêtements fonctionnels comme les vestes et pantalons d'extérieur à membranes telles que Gore-Tex®, SYMPATEX®, WINDSTOPPER®, etc.		
Conseil	<ul style="list-style-type: none"> - Fermez les fermetures velcro et les fermetures éclair. - N'utilisez pas d'adoucissant. - Il est possible de réimperméabiliser les vêtements d'extérieur avec le programme <i>Imperméabilisation</i>. Il n'est pas conseillé d'imperméabiliser les vêtements après chaque cycle de lavage. - Lavez les textiles garnis de duvet avec le programme <i>Duvets</i>. 		
1.000 tr/min	Options : , prélavage, trempage, rinçage supplémentaire, arrêt cuve pleine	Cycles de rinçage : 2	

Tableau des programmes

Imperméabilisation		froid jusqu'à 40 °C	3,5 kg maximum
Article	Pour le traitement des textiles en microfibres, des vêtements de ski ou de linge de table composé principalement de fibres synthétiques		
Conseil	<ul style="list-style-type: none"> - Versez l'imperméabilisant dans le compartiment ☼. - Les articles doivent être fraîchement lavés et essorés ou séchés. - Pour obtenir un effet optimal, l'opération devrait être suivie d'un traitement thermique tel que le séchage en sèche-linge ou le repassage. 		
1.000 tr/min	Options : arrêt cuve pleine		Cycle de rinçage : 1

Salon de coiffure/salon de beauté

Serviettes		froid jusqu'à 40 °C	6,0 kg max.
Article	Linge éponge en coton légèrement sale		
Conseil	Pour les textiles foncés, utilisez une lessive couleurs.		
1400 tr/min			Cycles de rinçage : 2
Serviettes +		40 °C à 80 °C	6,0 kg max.
Article	Linge éponge en coton très sale		
Conseil	Pour les textiles foncés, utilisez une lessive couleurs.		
1400 tr/min	Options : prélavage		Cycles de rinçage : 2
Peignoirs		froid jusqu'à 30 °C	2,5 kg max.
Article	Peignoirs de salon de coiffure en fibres synthétiques légèrement sales		
Conseil	Pour un excellent résultat de rinçage, sélectionnez l'option <i>Rinçage supplémentaire</i>		
600 tr/min	Options : rinçage supplémentaire		Cycles de rinçage : 2

Tableau des programmes

Hôtel

Draps			40 °C à 90 °C	8,0 kg maximum
Article	Draps en coton ou fibres mélangées			
Conseil	<ul style="list-style-type: none"> - Un trempage est toujours effectué après le démarrage. - Pour les textiles colorés, utiliser une lessive couleurs. 			
1.400 tr/min	Options : prélavage, trempage, rinçage supplémentaire, défroissage	Cycles de rinçage : 2		
Linge de table			40 °C à 75 °C	4,0 kg maximum
Article	Nappes et serviettes en coton, lin ou fibres mélangées			
Conseil	<ul style="list-style-type: none"> - Pour les salissures tenaces, sélectionnez le prélavage. Utilisez une lessive contenant des enzymes. - Un trempage est toujours effectué après le démarrage. 			
1.000 tr/min	Options : prélavage, rinçage supplémentaire, trempage, intensif, défroissage, arrêt cuve pleine, arrêt amidonnage	Cycle de rinçage : 2		
Linge de cuisine			60 °C à 85 °C	8,0 kg maximum
Article	Linge de cuisine en coton ou lin, par ex. veste ou pantalon de cuisine, torchons, chiffons			
Conseil	<ul style="list-style-type: none"> - Pour les salissures tenaces, sélectionnez le prélavage. Utilisez une lessive contenant des enzymes. - Un prélavage est effectué avant le lavage principal. 			
1.200 tr/min	Options : prélavage, trempage, intensif	Cycle de rinçage : 3		

Linge de maison

Voilages délicats			froid jusqu'à 40 °C	3,0 kg max.
Article	Voilages indiqués comme lavables en machine par le fabricant			
Conseil	Pour les voilages qui se froissent facilement, désactivez l'essorage.			
600 tr/min	Options : prélavage, rinçage supplémentaire, arrêt cuve pleine	Cycles de rinçage : 3		

Tableau des programmes

Voilages			froid jusqu'à 40 °C	3,0 kg max.
Article	Doubles-rideaux et tentures indiqués comme lavables en machine par le fabricant			
Conseil	Pour les voilages froissables, réduisez la vitesse d'essorage ou désactivez l'essorage.			
800 tr/min	Options : pré-lavage, pré-rinçage, arrêt cuve pleine		Cycles de rinçage : 3	
Literie duvets			40 °C à 75 °C	1 couette
Article	Couettes garnies de duvet			
Conseil	<ul style="list-style-type: none"> - Respectez les instructions figurant sur l'étiquette. - Évacuez l'air avant le lavage. Pour ce faire, placez le linge dans un filet de lavage étroit ou compressez-le avec une lanière lavable. - Un essorage est effectué après humidification pour purger. 			
1.400 tr/min	Options : arrêt cuve pleine		Cycle de rinçage : 3	
Literie synthétique			40 °C à 75 °C	8,0 kg max. ou 1 couette
Article	Draps en microfibres et couettes avec garniture synthétique			
Conseil	<ul style="list-style-type: none"> - Respectez les instructions figurant sur l'étiquette. - Utilisez de la lessive liquide. 			
800 tr/min	Options : pré-lavage, trempage, rinçage supplémentaire, arrêt cuve pleine		Cycles de rinçage : 2	
Oreillers			froid jusqu'à 60 °C	1-2 oreillers*
Article	Oreillers lavables avec garniture en duvet ou synthétique			
Conseil	<ul style="list-style-type: none"> - Respectez les instructions figurant sur l'étiquette. - Évacuez l'air avant le lavage. Pour ce faire, placez le linge dans un sac de lavage étroit ou compressez-le avec une lanière lavable. - Un essorage est effectué après humidification pour purger. 			
1400 tr/min	Options : pré-lavage		Cycles de rinçage : 3	

Tableau des programmes

Couvertures		40 °C à 75 °C	4,0 kg max.
Article	Couvertures en fibres synthétiques ou en laine, par ex. couvre-lits		
Conseil	Utilisez un programme de lavage délicat pour les couvre-lits dont la garniture est fragile.		
800 tr/min	Options : prérinçage, arrêt cuve pleine	Cycles de rinçage : 3	

* 1 oreiller (80 x 80 cm) ou 2 oreillers (40 x 80 cm)

Vêtements de travail


Huile/graisse spéciale		60 °C à 90 °C	8,0 kg max.
Article	Blouses ou vestes de travail, toques, chiffons en coton ou fibres mélangées		
Conseil	<ul style="list-style-type: none"> - Si le linge est très sale, activez le pré-lavage. - Utilisez une lessive spéciale pour un meilleur résultat. 		
1400 tr/min	Options : pré-lavage, trempage, intensif, rinçage supplémentaire, arrêt cuve pleine	Cycles de rinçage : 3	
Poussières/farines spéciales		40 °C à 90 °C	8,0 kg max.
Article	Vêtements de travail, nappes et chiffons en coton ou fibres mélangées salis de poussière ou de farine		
Conseil	<ul style="list-style-type: none"> - Si le linge est très sale, sélectionnez le pré-rinçage. - Pour les salissures tenaces, activez le pré-lavage. 		
1400 tr/min	Options : pré-lavage, pré-rinçage, trempage, intensif, rinçage supplémentaire, arrêt cuve pleine	Cycles de rinçage : 2	
Lavage intensif		40 °C à 90 °C	8,0 kg max.
Article	Vêtements de travail très sales en coton, lin ou fibres mélangées		
Conseil	Un niveau d'eau élevé donne un excellent résultat de lavage et de rinçage.		
1400 tr/min	Options : pré-lavage, trempage, rinçage supplémentaire, arrêt cuve pleine	Cycles de rinçage : 2	

Tableau des programmes

Désinfection RKI

☼ Dés. RKI		85 °C/15 min	8,0 kg max.
Article	Textiles en coton, lin ou fibres mélangées		
Conseil	<ul style="list-style-type: none"> - Désinfection thermique avec un temps de maintien de 15 minutes à 85 °C. - Procédé de désinfection à bain unique. - Pas d'arrivée d'eau par le compartiment d'assouplissant. 		
1400 tr/min	Options : trempage	Cycles de rinçage : 2	
☼ Dés. RKI		70 °C/10 min	8,0 kg max.
Article	Textiles en coton ou fibres mélangées, triés par couleurs, adaptés à la désinfection.		
Conseil	<ul style="list-style-type: none"> - Désinfection thermochimique avec un temps de maintien de 10 minutes à 70 °C. - Procédé de désinfection à bain unique. - Utilisez une lessive figurant sur la liste de l'Institut Robert Koch. - Pas d'arrivée d'eau par le compartiment d'assouplissant. 		
1400 tr/min	Options : trempage	Cycles de rinçage : 3	
☼ Dés. RKI		60 °C/20 min	8,0 kg max.
Article	Textiles en coton ou fibres mélangées, triés par couleurs, adaptés à la désinfection.		
Conseil	<ul style="list-style-type: none"> - Désinfection thermochimique avec un temps de maintien de 20 minutes à 60 °C. - Procédé de désinfection à bain unique. - Utilisez une lessive figurant sur la liste de l'Institut Robert Koch. - Pas d'arrivée d'eau par le compartiment d'assouplissant. 		
1400 tr/min	Options : trempage	Cycles de rinçage : 3	

Tableau des programmes

 Dés. RKI		40 °C/20 min	8,0 kg max.
Article	Textiles en coton ou fibres mélangées, triés par couleurs, adaptés à la désinfection.		
Conseil	<ul style="list-style-type: none"> - Désinfection thermochimique avec un temps de maintien de 20 minutes à 40 °C. - Procédé de désinfection à bain unique - Utilisez une lessive figurant sur la liste de l'Institut Robert Koch. - Pas d'arrivée d'eau par le compartiment d'assouplissant. 		
1400 tr/min	Options : trempage	Cycles de rinçage : 3	

Sluice (HTM 01-04)

Cet ensemble de programmes n'est disponible que pour les lave-linge équipés d'une vanne de vidange.

Sluice High		71 °C	4,5 kg maximum
Article	Linge très sale en coton, lin ou fibres mélangées comme les couches		
Conseil	<ul style="list-style-type: none"> - Le prélavage réalisé 2 fois permet d'éliminer les salissures grossières. - Un prélavage permet de désincruster et éliminer la saleté supplémentaire avant le lavage principal. - La vitesse d'essorage ne peut pas être modifiée. 		
1.400 tr/min		Cycle de rinçage : 3	
Sluice Low		65 °C	4,5 kg maximum
Article	Linge très sale en coton, lin ou fibres mélangées comme les couches		
Conseil	<ul style="list-style-type: none"> - Le prélavage réalisé 2 fois permet d'éliminer les salissures grossières. - Un prélavage permet de désincruster et éliminer la saleté supplémentaire avant le lavage principal. - La vitesse d'essorage ne peut pas être modifiée. 		
1.400 tr/min		Cycle de rinçage : 3	

Tableau des programmes

Désinfection I





 Désinfection			85 °C/15 min	8,0 kg max.
Article	Textiles en coton, lin ou fibres mélangées			
Conseil	<ul style="list-style-type: none"> - Désinfection thermique avec un temps de maintien de 15 minutes à 85 °C. - Pas d'arrivée d'eau par le compartiment d'assouplissant. 			
1400 tr/min	Options : prélavage, prérinçage, rinçage supplémentaire	Cycles de rinçage : 2		
 Désinfection			70 °C/10 min	8,0 kg max.
Article	Textiles en coton ou fibres mélangées, triés par couleurs, adaptés à la désinfection.			
Conseil	<ul style="list-style-type: none"> - Désinfection thermochimique avec un temps de maintien de 10 minutes à 70 °C. - Pas d'arrivée d'eau par le compartiment d'assouplissant. 			
1400 tr/min	Options : prélavage, prérinçage, rinçage supplémentaire	Cycles de rinçage : 2		
 Désinfection			60 °C/20 min	8,0 kg max.
Article	Textiles en coton ou fibres mélangées, triés par couleurs, adaptés à la désinfection.			
Conseil	<ul style="list-style-type: none"> - Désinfection thermochimique avec un temps de maintien de 20 minutes à 60 °C. - Pas d'arrivée d'eau par le compartiment d'assouplissant. 			
1400 tr/min	Options : prélavage, prérinçage, rinçage supplémentaire	Cycles de rinçage : 2		
 Désinfection			40 °C/20 min	8,0 kg max.
Article	Textiles en coton ou fibres mélangées, triés par couleurs, adaptés à la désinfection.			
Conseil	<ul style="list-style-type: none"> - Désinfection thermochimique avec un temps de maintien de 20 minutes à 40 °C. - Pas d'arrivée d'eau par le compartiment d'assouplissant. - Grâce à son procédé de lavage particulièrement respectueux du linge, ce programme est également adapté aux textiles délicats. 			
1400 tr/min	Options : prélavage, prérinçage, rinçage supplémentaire	Cycles de rinçage : 2		

Tableau des programmes

Désinfection II

🧼 Désinfection			80 °C/10 min	8,0 kg max.
Article	Textiles en coton, lin ou fibres mélangées			
Conseil	<ul style="list-style-type: none"> - Désinfection thermique avec un temps de maintien de 10 minutes à 80 °C. - Pas d'arrivée d'eau par le compartiment d'assouplissant. 			
1400 tr/min	Options : pré lavage, pré rinçage		Cycles de rinçage : 2	
🧼 Désinfection			75 °C/10 min	8,0 kg maximum
Article	Textiles en coton, lin ou fibres mélangées			
Conseil	<ul style="list-style-type: none"> - Désinfection thermique avec un temps de maintien de 10 minutes à 75 °C. - Pas d'arrivée d'eau par le compartiment d'assouplissant. 			
1.400 tr/min	Options : pré lavage, pré rinçage, rinçage supplémentaire		Cycles de rinçage : 2	
🧼 Désinfection			70 °C/17 min	8,0 kg maximum
Article	Textiles en coton ou fibres mélangées			
Conseil	<ul style="list-style-type: none"> - Désinfection thermique avec un temps de maintien de 17 minutes à 70 °C. - Pas d'arrivée d'eau par le compartiment d'assouplissant. 			
1.400 tr/min	Options : pré lavage, pré rinçage, rinçage supplémentaire		Cycles de rinçage : 2	
Vêtements de cabinet dental			60 °C/60 min	8,0 kg max.
Article	Textiles en coton ou fibres mélangées, triés par couleurs, adaptés à la désinfection.			
Conseil	<ul style="list-style-type: none"> - Désinfection thermochimique avec un temps de maintien de 60 minutes à 60 °C. - Pas d'arrivée d'eau par le compartiment d'assouplissant. 			
1400 tr/min	Options : pré lavage, pré rinçage, rinçage supplémentaire		Cycles de rinçage : 2	

Tableau des programmes

Désinfection 71 °C		71 °C	4,5 kg max.
Article	Textiles en coton ou fibres mélangées, triés par couleurs, adaptés à la désinfection.		
Conseil	<ul style="list-style-type: none"> - Désinfection avec un temps de maintien de 3 minutes à 71 °C. - La vitesse d'essorage ne peut pas être modifiée. - Pas d'arrivée d'eau par le compartiment d'assouplissant. 		
1400 tr/min	Options : pré lavage, pré rinçage	Cycles de rinçage : 3	
Désinfection 65 °C		65 °C	4,5 kg max.
Article	Textiles en coton ou fibres mélangées, triés par couleurs, adaptés à la désinfection.		
Conseil	<ul style="list-style-type: none"> - Désinfection avec un temps de maintien de 10 minutes à 65 °C. - La vitesse d'essorage ne peut pas être modifiée. - Pas d'arrivée d'eau par le compartiment d'assouplissant. 		
1400 tr/min	Options : pré lavage, pré rinçage	Cycles de rinçage : 3	
MRSA		40 °C	4,5 kg max.
Article	Textiles synthétiques, triés par couleurs, adaptés à la désinfection.		
Conseil	<ul style="list-style-type: none"> - Verser le produit désinfectant MRSA dans le compartiment d'assouplissant. - La vitesse d'essorage ne peut pas être modifiée. 		
1000 tr/min		Cycles de rinçage : 3	

Aquanett


Aquanett sensitive		froid jusqu'à 30 °C	4,5 kg max.
Article	Vêtements de dessus non lavables, par ex. costumes, portant le symbole d'entretien 		
Conseil	<ul style="list-style-type: none"> - Le lavage est suivi d'un bain d'apprêt. - Utilisez un apprêt liquide, que vous versez dans le compartiment d'assouplissant. 		
1100 tr/min	Options : arrêt cuve pleine	Cycles de rinçage : 1	

Tableau des programmes


Aquanett soie			froid jusqu'à 30 °C	3,5 kg max.
Article	Textiles non lavables froissables ou textiles en soie			
Conseil	<ul style="list-style-type: none"> - Le lavage est suivi d'un bain d'apprêt. - Utilisez un apprêt liquide, que vous versez dans le compartiment d'assouplissant. 			
600 tr/min	Options : arrêt cuve pleine		Cycles de rinçage : 1	
Aquanett intensif			30 °C à 40 °C	4,5 kg max.
Article	Vêtements de dessus non lavables très sales			
Conseil	<ul style="list-style-type: none"> - Le lavage est suivi d'un bain d'apprêt. - Utilisez un apprêt liquide, que vous versez dans le compartiment d'assouplissant. 			
1100 tr/min	Options : pré lavage, arrêt cuve pleine		Cycles de rinçage : 2	
Désinfection Aquanett			40 °C	4,5 kg max.
Article	Vêtements de dessus non lavables portant le symbole d'entretien 			
Conseil	- Les textiles sont lavés et désinfectés (40 °C–20 min.).			
1100 tr/min	Options : pré lavage		Cycles de rinçage : 2	
Aquanett hygiène			20 °C à 30 °C	4,5 kg max.
Article	Textiles délicats, par ex. vêtement de dessus			
Conseil	- Les textiles sont lavés et désinfectés en ajoutant un produit désinfectant au rinçage.			
1100 tr/min	Options : arrêt cuve pleine		Cycles de rinçage : 2	

Tableau des programmes

Programmes spéciaux

Vous pouvez composer 5 programmes spéciaux individuels et les enregistrer sous les noms de votre choix. Consignez-les dans les tableaux.

Charge : 8,0 kg max.

Exemple : *Intensif Plus*

- Prélavage intensif
- Lavage intensif, 90 °C
- Rinçage 1
- Rinçage 2
- Rinçage 3
- Conditionnement
- Essorage, 1400 tr/min

(1)

-
-
-
-
-
-
-

(2)

-
-
-
-
-
-
-

(3)

-
-
-
-
-
-
-

(4)

-
-
-
-
-
-
-

(5)

-
-
-
-
-
-
-

Les 5 programmes spéciaux sont pré-programmés en usine, voir le chapitre "Mode exploitant".

Vous pouvez compléter les programmes de lavage grâce aux options.

Toutes les options ne peuvent pas forcément être sélectionnées avec tous les programmes de lavage. Si une option n'est pas proposée, c'est parce qu'elle n'est pas disponible pour le programme de lavage concerné.

Sélection des options

- Effleurez la touche sensitive Options.
- Sélectionnez une ou plusieurs options parmi les éléments proposés.
- Confirmez la sélection avec la touche sensitive *OK* si plusieurs options sont disponibles.

Prélavage

Si le linge est très sale, il est possible d'ajouter un prélavage. Cela désincruste et élimine le plus gros de la saleté et avant le lavage principal.

Prérinçage

Le linge est rincé avant le lavage principal afin d'emporter les salissures, par exemple la poussière ou le sable.

Rinçage supplémentaire

Un rinçage supplémentaire peut être activé pour obtenir un résultat de rinçage encore meilleur.

Trempage

Pour les textiles particulièrement sales, avec des taches contenant de l'alumine. La durée de trempage est de 10 minutes.

Intensif





Pour le linge très sale et résistant. Le cycle de lavage est plus efficace grâce à un brassage plus intensif et à une utilisation accrue d'énergie thermique.

Hydro plus

Le niveau d'eau lors du lavage et du rinçage est augmenté.

Défroissage

Le linge est défroissé à la fin du programme pour réduire la formation de faux plis. Pour obtenir un résultat optimal, il convient de n'utiliser que 50 % de la charge maximale. De plus petites quantités de chargement améliorent le résultat.

Les textiles doivent convenir au sèche-linge   et être repassables  .

Arrêt cuve pleine

Le linge reste à tremper dans l'eau après le dernier rinçage. Ceci permet de réduire la formation de faux plis au cas où vous ne retirez pas immédiatement le linge du tambour en fin de programme.

Arrêt amidonnage

L'eau est vidangée avant le dernier rinçage et le programme s'arrête. L'amidon préparé s'ajoute directement dans le tambour. Le programme reprend en effleurant la touche sensitive *Start/Stop*.

Particularités du déroulement du programme

Essorage

Vitesse d'essorage final

La vitesse d'essorage maximale pour le programme de lavage s'affiche toujours à l'écran lors de la sélection du programme.

Il est possible de réduire la vitesse d'essorage final.

En revanche, il est impossible de sélectionner une vitesse d'essorage final supérieure à celle indiquée dans le tableau des programmes.

Essorage intermédiaire

Le linge est essoré après le lavage principal et entre les différents rinçages. Si la vitesse d'essorage final est réduite, la vitesse d'essorage intermédiaire l'est également.

Annuler l'essorage intermédiaire et l'essorage final

- Sélectionnez le réglage de programme *Vitesse d'essorage 0*.

Après le dernier rinçage, l'eau est vidangée et la phase rotation infroissable est activée.

Rotation infroissable

Le tambour tourne encore jusqu'à 30 minutes après la fin du programme, afin d'éviter la formation de plis. Vous pouvez ouvrir le lave-linge à tout moment.

Certains programmes sont incompatibles avec la rotation infroissable.

Modifier le déroulement du programme

Si le lave-linge est équipé d'un monnayeur, il n'est pas possible d'interrompre ou de modifier le programme.

Si le lave-linge est désactivé en cours de programme, la fonction veille n'éteint complètement le lave-linge après 15 minutes. Il peut rester de l'eau dans le tambour, les fonctions de sécurité restent donc activées.

Changer de programme

Aucune modification du programme n'est possible après le démarrage.

Pour choisir un autre programme, vous devez annuler le programme en cours.

Annuler un programme

Vous pouvez annuler un programme de lavage à tout moment après son démarrage.

- Effleurez la touche sensitive *Start/Stop*.

L'écran affiche :

i Voulez-vous annuler le programme ?

- Sélectionnez oui.

L'écran affiche :

Programme annulé.

Le lave-linge vidange le bain lessiviel.

- Attendez que la porte se déverrouille.
- Ouvrez la porte.
- Sortez le linge.

Mettre le lave-linge en marche après une interruption de l'alimentation

Si le lave-linge s'éteint pendant un lavage parce que la touche ① a été actionnée, le programme s'interrompt.

- Mettez le lave-linge sous-tension à l'aide de la touche ①.
- Lisez le message qui s'affiche à l'écran.
- Effleurez la touche *Start/Stop*.

Si une panne de courant interrompt l'alimentation, le programme est également interrompu.

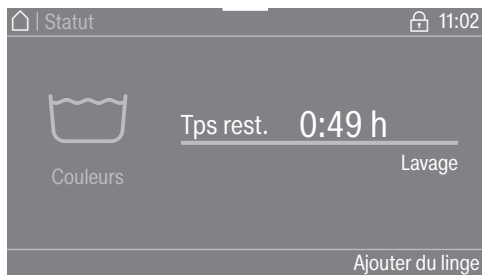
- Une fois que le courant est revenu, confirmez le message qui s'affiche à l'écran avec *OK*.
- Effleurez la touche *Start/Stop*.

Le programme reprend.

Modifier le déroulement du programme

Ajouter/retirer du linge


Vous pouvez ajouter ou retirer du linge au cours des premières minutes qui suivent le démarrage du programme.



- Effleurez la touche sensitive Ajouter du linge.

Si Ajouter du linge disparaît de l'écran, il n'est plus possible de rajouter du linge.

Le programme de lavage est suspendu et la porte est déverrouillée.

 Risque de brûlures par acide dues à la lessive.

Lorsque vous ajoutez ou retirez du linge, vous risquez d'entrer en contact avec du détergent, surtout si le détergent est dosé à l'extérieur.

Introduisez délicatement la main dans le tambour.

En cas de contact cutané avec le bain lessiviel, rincez immédiatement et abondamment le bain lessiviel à l'eau tiède.

- Ouvrez la porte.
- Ajoutez ou retirez du linge.
- Fermez la porte.
- Effleurez la touche sensitive *Marche/Arrêt*.

Le programme de lavage se poursuit.

Si la température à l'intérieur du tambour est supérieure à 55 °C, le verrouillage de porte reste activé. Il ne sera désactivé que lorsque la température sera tombée en-dessous de 55 °C.

⚠ Risque d'électrocution dû à la tension réseau.

Les interventions de nettoyage et de maintenance doivent être réalisées uniquement sur un appareil mis hors tension.

Débranchez le lave-linge du réseau électrique.

Nettoyer la carrosserie et le bandeau

⚠ Dommages provoqués par des détergents.

Les détergents contenant des solvants, produits abrasifs, produits pour vitres ou nettoyants multi-usages risquent d'endommager les surfaces en plastique et autres composants.

N'utilisez aucun de ces produits nettoyants.

⚠ Dommages provoqués par la pénétration d'eau.

La pression d'un jet d'eau peut faire pénétrer de l'eau dans le lave-linge et endommager les composants.

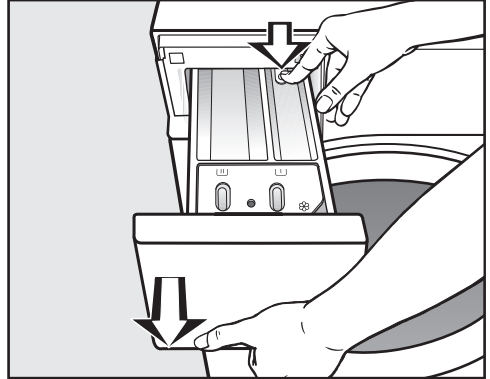
N'aspergez jamais le lave-linge avec un jet d'eau.

- Nettoyez la carrosserie et le bandeau avec un détergent doux ou de l'eau savonneuse. Séchez ensuite avec un chiffon doux.
- Nettoyez le tambour ainsi que les autres parties en inox de l'appareil avec un détergent pour acier inoxydable.

Nettoyer le tiroir à produits

L'utilisation de lessives liquides à basse température de lavage favorise la formation de moisissures dans le tiroir à produits.

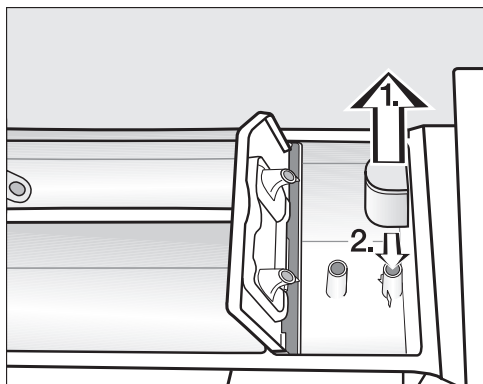
- Pour des raisons d'hygiène, nettoyez régulièrement le tiroir à produits.



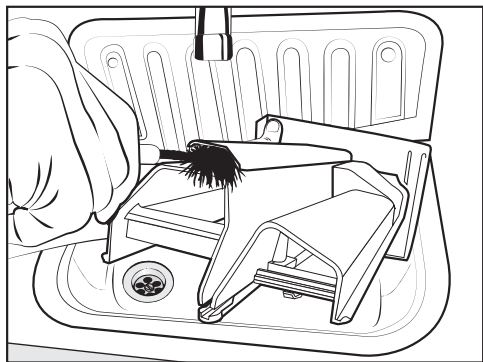
- Ouvrez le tiroir à produits jusqu'à la butée, appuyez sur le bouton de déverrouillage et sortez entièrement le tiroir à produits.
- Nettoyez le tiroir à produits à l'eau chaude.

Nettoyage et entretien

Nettoyer le siphon et le canal

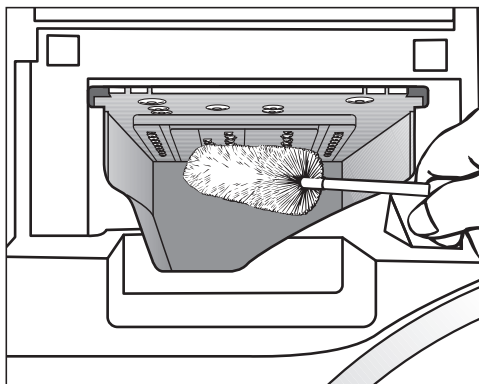


- Retirez le siphon du compartiment ☒. Nettoyez le siphon à l'eau courante chaude. Nettoyez également le tube sur lequel le siphon est fixé.
- Remettez siphon en place sur le tube.



- Nettoyez le canal de l'assouplissant avec de l'eau chaude et une brosse.

Nettoyer le logement du tiroir à produits



- À l'aide d'un goupillon, éliminez les restes de lessive et les dépôts de calcaire des buses d'évacuation du tiroir à produits.
- Remettez en place le tiroir à produits.

Remarque : Laissez le tiroir à produits entrouvert pour qu'il puisse sécher.

Nettoyer le tambour, la cuve et le système de vidange

Le recours régulier à des programmes de lavage d'une température à partir de 60 °C et l'utilisation de lessives universelles préviennent la propagation éventuelle de germes dans le linge.

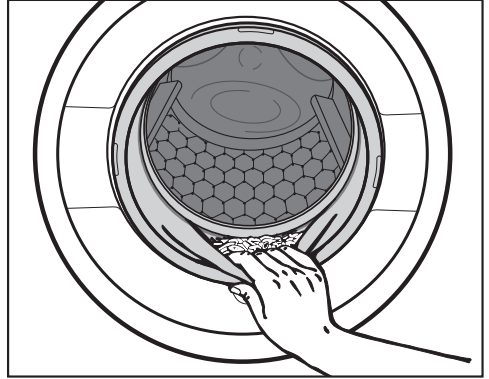
Utilisez régulièrement le programme *Nettoyage machine*, en particulier en cas d'utilisation fréquente de programmes de lavage à basse température.

L'utilisation d'un nettoyant pour machine permet d'obtenir un résultat optimal. Il est aussi possible d'utiliser une lessive universelle en poudre.

- Lancez le programme *Nettoyage machine*.
- Dosez le nettoyant pour machine ou la lessive universelle directement dans le tambour.
- **Ne chargez pas** de linge. Le nettoyage se fait à tambour vide.
- Une fois le programme terminé, vérifiez l'intérieur du tambour et retirez-en les salissures résiduelles.

Utilisez régulièrement le programme *Nettoyage machine* en cas d'utilisation fréquente des programmes de désinfection.

Nettoyer la bague d'étanchéité



- Contrôlez l'absence de corps étrangers dans le pli du joint d'étanchéité.
- Nettoyez la bague d'étanchéité et son pli intérieur à l'aide d'un chiffon humide.

Remarque : Laissez la porte entrouverte pour que le tambour puisse sécher.

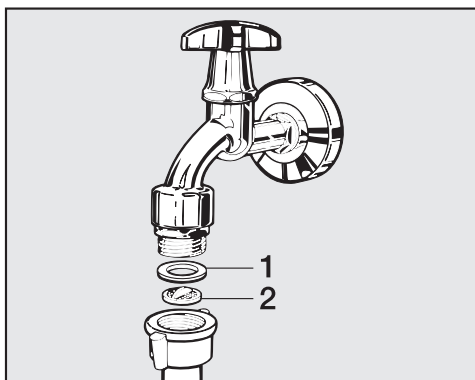
Nettoyage et entretien

Nettoyer les filtres d'arrivée d'eau

Le lave-linge est équipé de filtres qui protègent les vannes d'arrivée d'eau. Vérifiez ces filtres tous les 6 mois environ. En cas d'interruptions fréquentes sur le réseau d'alimentation en eau, vérifiez-les plus souvent.

Nettoyer les filtres des tuyaux d'arrivée d'eau

- Fermez le robinet d'arrivée d'eau.
- Dévissez le tuyau d'arrivée d'eau du robinet.

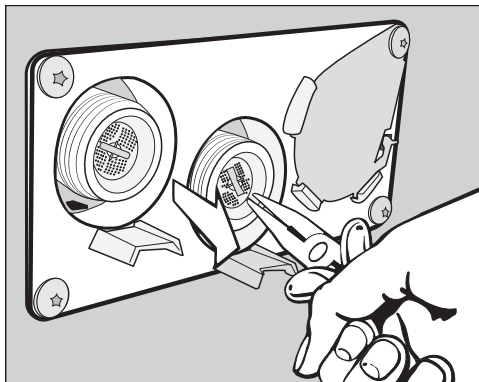


- Retirez le joint en caoutchouc **1** de son logement.
- Saisissez l'arête du filtre en plastique **2** avec une pince à bec fin ou universelle et retirez-le.
- Nettoyez le filtre en plastique.
- Le remontage s'effectue dans l'ordre inverse.

Veillez à ce que l'eau ne sorte pas du raccord fileté.
Resserrez le raccord.

Nettoyer le filtre du raccord des vannes d'arrivée d'eau

- Dévissez l'écrou cranté en plastique avec précaution à l'aide d'une pince.



- Retirez le filtre en saisissant son arête avec une pince à bec fin et nettoyez-le. Le remontage s'effectue dans l'ordre inverse.

Remettez en place les filtres à impurités après le nettoyage.






Vous pouvez remédier vous-même à la plupart des anomalies ou pannes qui peuvent se produire au quotidien. Dans bon nombre de cas, vous économiserez ainsi du temps et de l'argent car vous n'aurez pas besoin de faire appel au SAV. Les tableaux suivants vous aideront à déceler la cause d'un défaut ou d'une anomalie et à y remédier.

Il est impossible de démarrer un programme de lavage

Problème	Cause et solution
L'écran reste sombre et la touche sensitive Start/Stop ne s'allume pas et ne clignote pas.	Le lave-linge est coupé de l'électricité. <ul style="list-style-type: none"> ■ Vérifiez que le lave-linge est sous tension. ■ Vérifiez que le lave-linge est raccordé au réseau électrique. ■ Vérifiez que le fusible de l'installation domestique est en bon état.
	Le lave-linge s'est éteint automatiquement afin d'économiser de l'énergie. <ul style="list-style-type: none"> ■ Mettez le lave-linge sous-tension à l'aide de la touche ①.
L'écran affiche : ⓘ La porte ne peut pas être verrouillée. Contactez le service après-vente.	La porte n'est pas correctement fermée. Le verrouillage de porte n'a pas pu s'enclencher. <ul style="list-style-type: none"> ■ Fermez de nouveau la porte. ■ Relancez le programme. Si le message d'anomalie réapparaît, contactez le SAV.
Lorsque le programme Essorage est sélectionné, le programme ne démarre pas.	La première mise en service n'a pas été effectuée. <ul style="list-style-type: none"> ■ Effectuez la <i>première mise en service</i> comme indiqué dans le chapitre du même nom.
L'affichage est sombre et la touche sensitive Start/Stop clignote lentement.	L'écran s'éteint automatiquement pour économiser de l'énergie. <ul style="list-style-type: none"> ■ Effleurez une touche. L'écran se rallume.

En cas d'anomalie

Annulation de programme et message d'erreur

Problème	Cause et solution
 Anomalie vidange. Nettoyez le filtre et la pompe de vidange. Vérifiez le tuyau de vidange.	L'évacuation de l'eau est bloquée ou obstruée. Le tuyau de vidange est placé trop haut. <ul style="list-style-type: none">■ Nettoyez le filtre et la pompe de vidange.■ La hauteur maximale de refoulement est de 1 m.
 Anomalie vidange. Ouvrez le robinet d'eau.	L'arrivée d'eau est verrouillée ou obstruée. <ul style="list-style-type: none">■ Vérifiez que le robinet d'arrivée d'eau est suffisamment ouvert.■ Vérifiez que le tuyau d'arrivée d'eau ne fait pas un coude.
	La pression de l'eau est trop faible. <ul style="list-style-type: none">■ Activez le réglage Pression d'eau faible (voir le chapitre "Mode exploitant", section "Faible pression d'eau").
	Les filtres du tuyau d'arrivée d'eau sont bouchés. <ul style="list-style-type: none">■ Nettoyez les filtres (voir le chapitre "Nettoyage et entretien", section "Nettoyage des filtres").
 Déclenchement Aquasécurité	Le système Aquasécurité s'est déclenché. <ul style="list-style-type: none">■ Fermez le robinet d'eau.■ Contactez le SAV.
 La température de désinfection n'est pas dépassée.	La température nécessaire n'a pas été atteinte pendant le programme de désinfection. <ul style="list-style-type: none">■ Le lave-linge n'a pas effectué la désinfection correctement.■ Relancez le programme.
 Anomalie F . Si l'appareil ne redémarre pas, contactez le service après-vente.	Une anomalie est survenue. <ul style="list-style-type: none">■ Débranchez le lave-linge du réseau électrique.■ Attendez au moins 2 minutes avant de rebrancher votre lave-linge sur le réseau.■ Remettez le lave-linge en marche.■ Relancez le programme. Si le message d'anomalie réapparaît, contactez le SAV.


Un message d'anomalie s'affiche à l'écran¹

Problème	Cause et solution
i Réservoir de dosage vide	L'un des réservoirs de détergent pour le dosage externe est vide. ■ Remplissez le réservoir.
i Info Hygiène : démarrer le programme à 60°C min. ou le programme «Hygiène machine»	Lors de la dernière lessive, un programme de lavage avec une température inférieure à 60 °C ou le programme <i>Vidange/Essorage</i> a été sélectionné. ■ Démarrez un programme à 60 °C minimum ou le programme Hygiène machine.
i Vérifier arrivée eau chaude	L'arrivée d'eau chaude est verrouillée ou obstruée. ■ Vérifiez que le robinet d'arrivée d'eau chaude est suffisamment ouvert. ■ Vérifiez que le tuyau d'arrivée d'eau ne fait pas un coude.
i La machine ne peut plus être mise en réseau. Contactez le service après-vente.	Miele@home n'est pas disponible. ■ Désactivez le lave-linge. ■ Remettez le lave-linge en marche. ■ Contactez le service après-vente si le message s'affiche à nouveau. Vous pouvez continuer à utiliser le lave-linge. ■ Effleurez la touche sensitive <i>OK</i> .
i Vérifier que le lave-linge est bien d'aplomb. Le linge n'est pas essoré de manière optimale	Lors de l'essorage final, la vitesse d'essorage réglée n'a pas été atteinte en raison d'un balourd trop important. ■ Vérifiez que le lave-linge est d'aplomb. ■ Essorez de nouveau le linge.
i Machine non étanche	Le lave-linge ou la vanne de vidange n'est pas étanche. ■ Fermez le robinet d'eau. ■ Contactez le SAV.

¹ Les messages s'affichent en fin de programme ou lors de la mise en marche du lave-linge et doivent être validés avec la touche sensitive *OK*.

En cas d'anomalie

Le résultat de lavage n'est pas satisfaisant

Problème	Cause et solution
Le linge lavé avec une lessive liquide n'est pas propre.	<p>Les lessives liquides ne contiennent pas d'agent de blanchiment. Les taches de fruits, de café ou de thé ne sont donc pas toujours éliminées.</p> <ul style="list-style-type: none">■ Utilisez de la lessive en poudre contenant un agent de blanchiment.■ Versez du sel détachant dans le compartiment  et de la lessive liquide dans une boule doseuse.■ Ne versez jamais lessive liquide et sel détachant ensemble dans le tiroir à produits.
Des dépôts blanchâtres ressemblant à de la lessive apparaissent sur le linge foncé.	<p>La lessive contient des composants non solubles (zéolithes) pour adoucir l'eau. Ces composants adhèrent au linge.</p> <ul style="list-style-type: none">■ Une fois le linge sec, essayez d'enlever ces traces à l'aide d'une brosse.■ À l'avenir, lavez les textiles foncés avec une lessive ne contenant pas de zéolithes, ce qui est en général le cas des produits liquides.
Des textiles présentant des salissures très grasses ne sont pas propres.	<ul style="list-style-type: none">■ Sélectionnez un programme avec pré-lavage. Réalisez le pré-lavage avec de la lessive liquide.■ Pour le lavage, continuez à utiliser la lessive en poudre que vous trouvez dans le commerce.
	<p>Des lessives spéciales sont conseillées pour le lavage des vêtements de travail très sales. Veuillez vous renseigner auprès de votre revendeur de produits de lessive ou de nettoyage.</p>
Des résidus gris élastiques adhèrent au linge lavé (résidus graisseux).	<p>Vous avez utilisé trop peu de lessive. Le linge présentait une grande quantité de taches de graisse (huiles, pommades).</p> <ul style="list-style-type: none">■ Pour ce type de taches, utilisez davantage de lessive ou une lessive liquide.■ Avant le prochain lavage, faites tourner à vide un programme à 60 °C en utilisant une lessive liquide.


Problèmes généraux du lave-linge

Problème	Cause et solution
L'appareil a tendance à vibrer pendant l'essorage.	<p>Les pieds de l'appareil sont mal réglés et ne sont pas bloqués.</p> <ul style="list-style-type: none"> ■ Ajustez l'appareil de sorte qu'il soit bien d'aplomb et bloquez les pieds.
La pompe fait des bruits inhabituels.	<p>Ce n'est pas une anomalie ! Les bruits d'aspiration en début et en fin de vidange sont normaux.</p>
Une quantité importante de résidus de lessive reste dans le tiroir à produits.	<p>La pression d'eau n'est pas suffisante.</p> <ul style="list-style-type: none"> ■ Nettoyez les filtres d'arrivée d'eau.
	<p>Les lessives en poudre utilisées en combinaison avec un produit anti-tartre ont tendance à coller.</p> <ul style="list-style-type: none"> ■ Nettoyez le tiroir à produits et à l'avenir versez d'abord la lessive, puis le produit anti-tartre.
L'adoucissant n'est pas complètement entraîné ou il reste trop d'eau dans le compartiment ☼.	<p>Le siphon n'est pas correctement en place ou est obstrué.</p> <ul style="list-style-type: none"> ■ Nettoyez le siphon, voir chapitre "Nettoyage et entretien", paragraphe "Nettoyer le tiroir à produits".
Une langue étrangère s'affiche à l'écran.	<p>Le réglage de la langue a été modifié.</p> <ul style="list-style-type: none"> ■ Éteignez le lave-linge et remettez-le en marche. <p>La langue de l'exploitant réglée s'affiche à l'écran.</p>
	<p>La langue de l'exploitant a été modifiée.</p> <ul style="list-style-type: none"> ■ Réglez la langue souhaitée (voir le chapitre "Mode exploitant", section "Langue").
Le lave-linge n'a pas essoré le linge comme d'habitude. Le linge est encore trempé.	<p>Un balourd trop important a été détecté lors de l'essorage final et la vitesse d'essorage a été automatiquement réduite.</p> <ul style="list-style-type: none"> ■ Pour que le linge se répartisse mieux dans le tambour, chargez toujours des pièces de linge de différentes tailles.
Il y a encore du liquide dans la capsule à la fin du programme.	<p>Le tube d'évacuation du tiroir à produits dans lequel est insérée la capsule est obstrué.</p> <ul style="list-style-type: none"> ■ Nettoyez le tube.
	<p>Ceci n'est pas une anomalie. Pour des raisons techniques, il reste un peu d'eau dans la capsule.</p>

En cas d'anomalie

Problème	Cause et solution
Il y a de l'eau dans le compartiment d'assouplissant à côté de la capsule.	<p>La touche sensitive <i>CapDosing</i> n'a pas été activée ou la capsule vide n'a pas été retirée après la dernière lessive.</p> <ul style="list-style-type: none">■ Activez la touche sensitive <i>CapDosing</i> la prochaine fois que vous utilisez une capsule.■ Retirez et éliminez la capsule après chaque cycle de lavage. <p>Le tube d'évacuation du tiroir à produits dans lequel est insérée la capsule est obstrué.</p> <ul style="list-style-type: none">■ Nettoyez le tube.
Le tambour est immobile, mais le programme continue de fonctionner.	<ul style="list-style-type: none">■ Allumez puis éteignez le lave-linge en appuyant sur la touche ①.■ Lisez le message qui s'affiche à l'écran.■ Effleurez la touche <i>Start/Stop</i>. <p>Le tambour continue à tourner et le programme se poursuit.</p>

La porte ne s'ouvre pas

Problème	Cause et solution
<p>Pendant le cycle de lavage, la porte ne s'ouvre pas.</p>	<p>La porte est verrouillée pendant le cycle de lavage.</p> <ul style="list-style-type: none"> ■ Effleurez la touche sensitive <i>Start/Stop</i>. ■ Sélectionnez Annuler le programme ou Ajouter du linge. <p>La porte se déverrouille et vous pouvez l'ouvrir.</p> <hr/> <p>Il y a de l'eau dans le tambour et le lave-linge ne peut pas vidanger.</p> <ul style="list-style-type: none"> ■ Nettoyez le système de vidange comme indiqué dans la section "Ouvrir la porte en cas de vidange obstruée et/ou de panne de courant".
<p>À la fin du programme ou après une annulation de programme, Refroidissement ou Refroidissement final s'affiche à l'écran.</p>	<p>La porte est bloquée dès que le bain dépasse 55 °C, afin d'éviter tout risque de brûlure.</p> <ul style="list-style-type: none"> ■ Attendez jusqu'à ce que la température dans le tambour ait baissé et que l'indication à l'écran ait disparu.
<p>L'écran affiche :  La serrure de la porte est bloquée. Contactez le service après-vente.</p>	<p>Le verrouillage de porte est bloqué.</p> <ul style="list-style-type: none"> ■ Contactez le SAV.

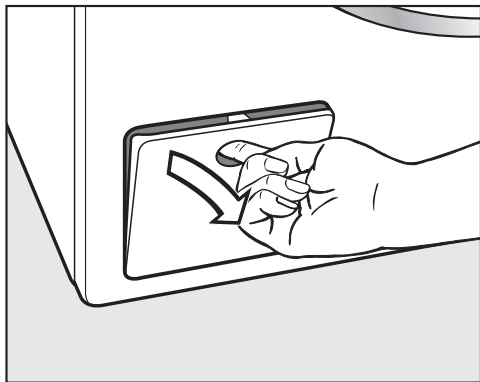
En cas d'anomalie

Ouvrir la porte en cas de vidange obstruée et/ou de panne de courant

⚠ Risque d'électrocution dû à la tension réseau.

Les interventions de nettoyage et de maintenance doivent être réalisées uniquement sur un appareil mis hors tension.

Débranchez le lave-linge du réseau électrique.



- Ouvrez la trappe du système de vidange.

Vidange obstruée

Si la vidange est obstruée, une grande quantité d'eau (30 l max.) peut se trouver à l'intérieur du lave-linge.

⚠ Risque de brûlures dû au bain lessiviel chaud.

Si le lavage a eu lieu peu de temps avant à des températures élevées, le bain lessiviel est chaud.

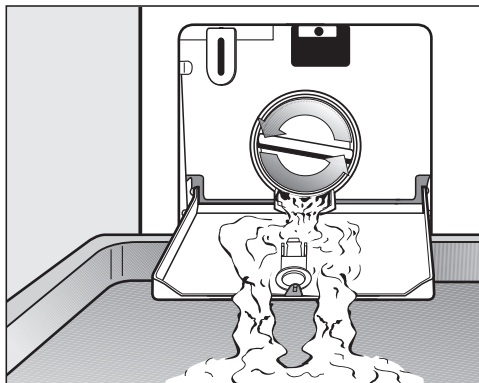
Vidangez le bain lessiviel avec précaution.

Vider le tambour

... pour les modèles avec filtre à lessive

- Placez un récipient sous la trappe.

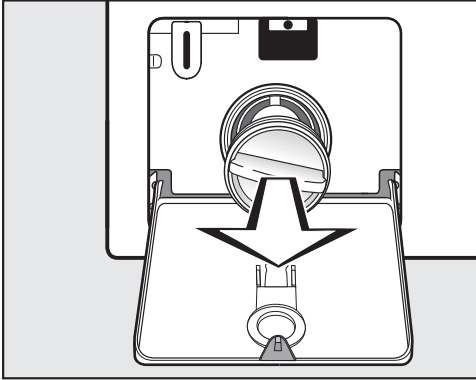
Ne dévissez pas entièrement le filtre à lessive.



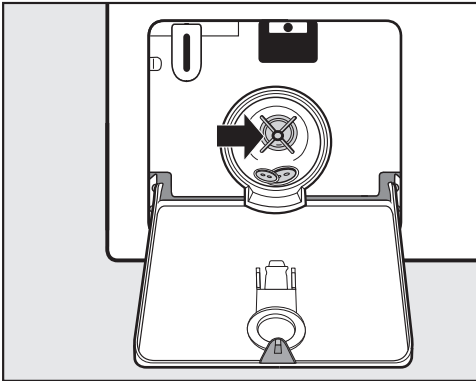
- Dévissez lentement le filtre à lessive jusqu'à ce que l'eau s'écoule.
- Revissez le filtre à lessive pour interrompre l'écoulement de l'eau.

Nettoyer le filtre à lessive

Lorsque l'eau ne coule plus :



- Dévissez complètement le filtre à lessive.
- Nettoyez soigneusement le filtre à lessive.



- Vérifiez si la turbine de la pompe de vidange tourne aisément.
- Enlevez les corps étrangers éventuellement présents (boutons, pièces de monnaie, etc.) et nettoyez l'intérieur.
- Remplacez le filtre de vidange et verrouillez-le en le faisant tourner.

⚠ Risque de dommages dus à l'écoulement d'eau.

Si le filtre à lessive n'est pas remis en place correctement et serré à fond, de l'eau s'écoule du lave-linge.

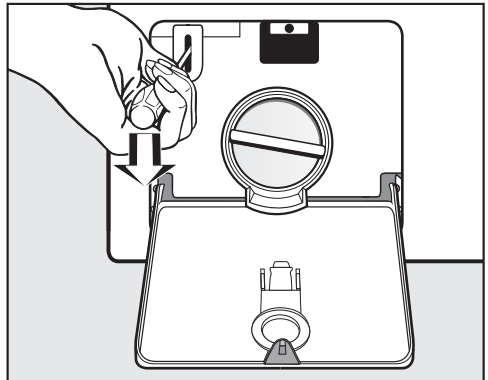
Remettez le filtre à lessive en place correctement et serrez-le à fond.

Ouvrir la porte

⚠ Risque de blessure dû au tambour qui tourne.

Ne mettez jamais les mains dans un tambour qui tourne encore, vous risqueriez d'être grièvement blessé.

Assurez-vous que le tambour est à l'arrêt avant de décharger votre linge.

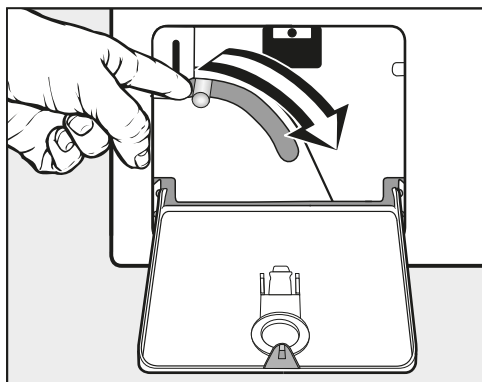


- Utilisez un tournevis pour déverrouiller la porte.
- Ouvrez la porte.

En cas d'anomalie

Vider le tambour

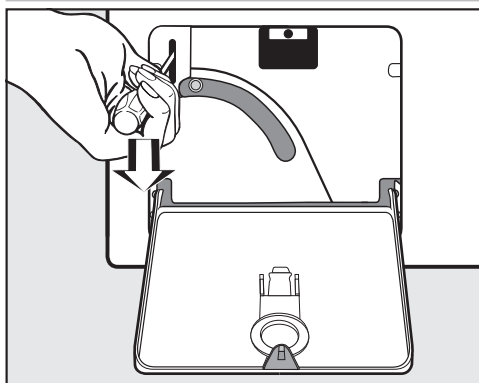
... pour les modèles avec vanne de vidange



- Appuyez sur le levier de vidange d'urgence et maintenez-le enfoncé jusqu'à ce que l'eau ne s'écoule plus.

Ouvrir la porte

⚠ Risque de blessure dû au tambour qui tourne.
Ne mettez jamais les mains dans un tambour qui tourne encore, vous risqueriez d'être grièvement blessé.
Assurez-vous que le tambour est à l'arrêt avant de décharger votre linge.



- Utilisez un tournevis pour déverrouiller la porte.
- Ouvrez la porte.

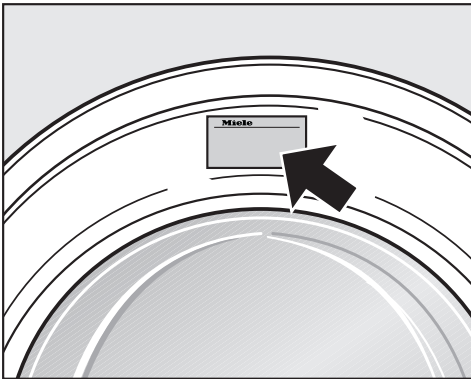
Contact en cas d'anomalies

En présence d'anomalies que vous n'arrivez pas à éliminer vous-même, veuillez vous adresser à votre revendeur Miele ou au SAV Miele.

Les numéros de téléphone du SAV Miele figurent à la fin de ce document.

Veuillez indiquer le modèle et la référence de votre appareil. Ces deux indications figurent sur la plaque signalétique.

La plaque signalétique est placée au-dessus du hublot lorsque vous ouvrez la porte de votre lave-linge :



Accessoires en option

Vous pouvez vous procurer les accessoires adaptés à ce lave-linge auprès d'un revendeur Miele ou du SAV Miele.

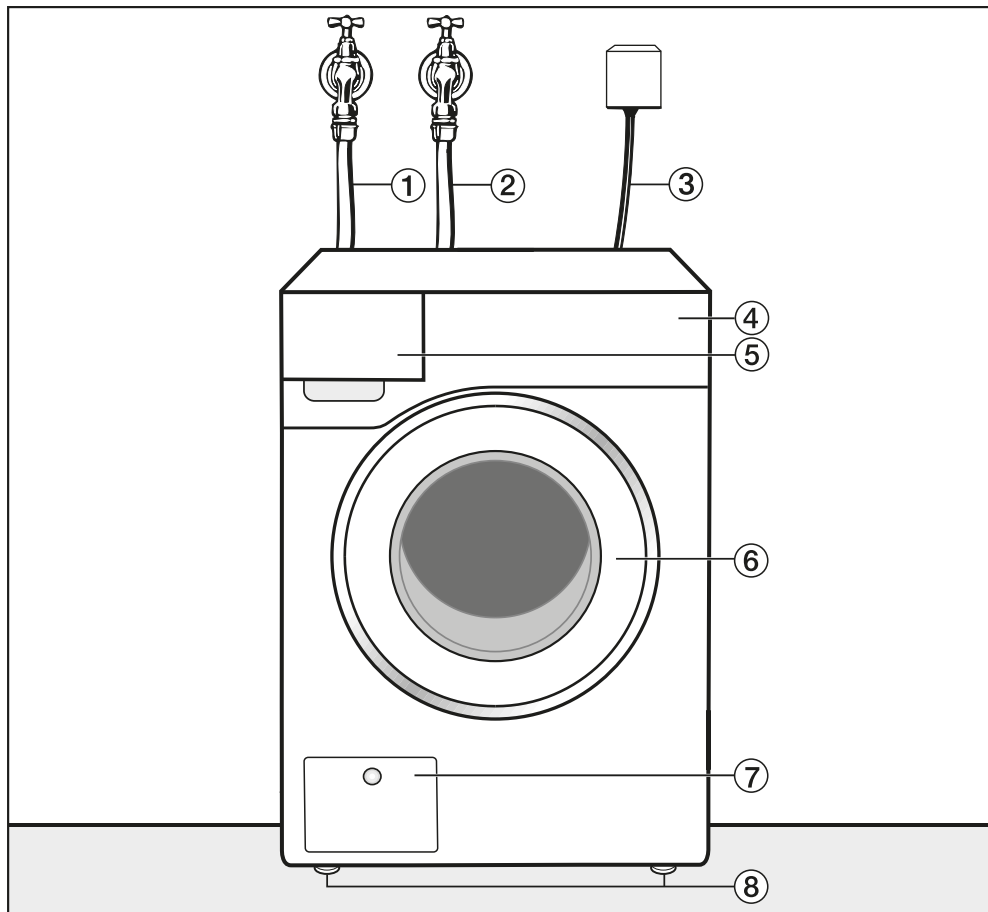
Maintenance

Les maintenances préventives favorisent un fonctionnement sans perturbation et évitent les réparations inutiles.

Miele recommande donc une maintenance régulière par le service après-vente Miele.

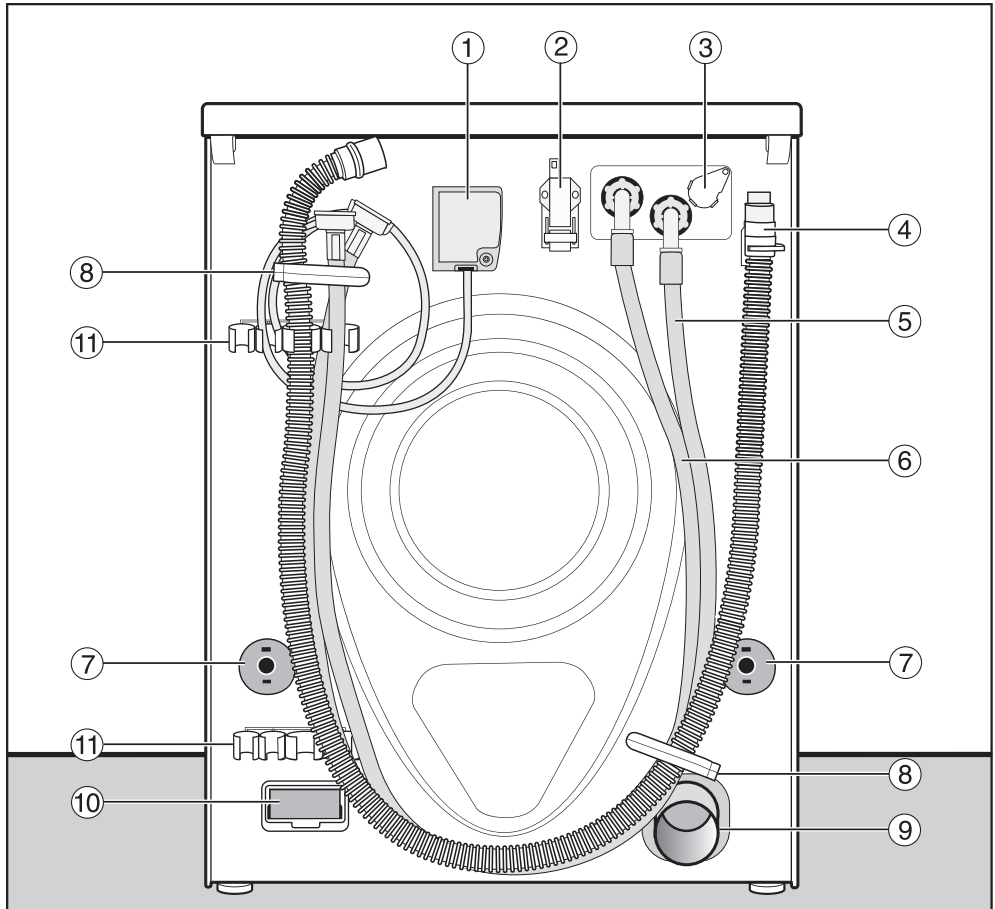
Installation

Vue de face



- ① Tuyau d'arrivée d'eau froide
- ② Tuyau d'arrivée d'eau chaude
- ③ Raccordement électrique
- ④ Bandeau de commande
- ⑤ Tiroir à produits
- ⑥ Porte
- ⑦ Trappe d'accès au filtre à lessive et à la pompe de vidange et au vanne de vidange et au système de déverrouillage d'urgence
- ⑧ Pieds réglables en hauteur

Vue de dos

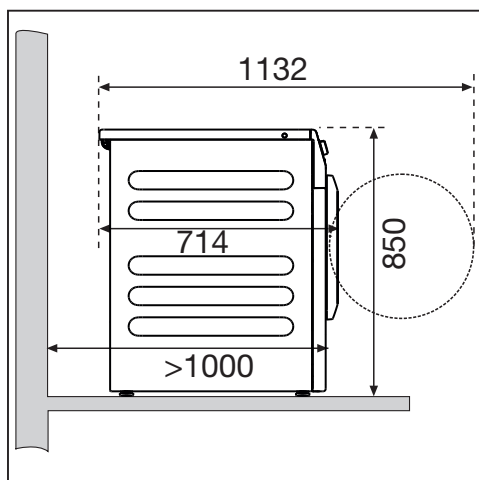


- | | |
|--|--|
| ① Raccordement électrique | ⑦ Sécurités anti-rotation avec tiges de transport |
| ② Interface de communication avec les appareils externes | ⑧ Fixations de transport pour tuyaux |
| ③ Raccordement pour le dosage externe | ⑨ Tuyau d'évacuation (variante à vanne de vidange) |
| ④ Tuyau de vidange (variante pompe de vidange) | ⑩ Logement (pour module de communication externe) |
| ⑤ Tuyau d'arrivée d'eau (eau froide) | ⑪ Support pour sécurités de transport démontées |
| ⑥ Tuyau d'arrivée d'eau (eau chaude), si monté | |

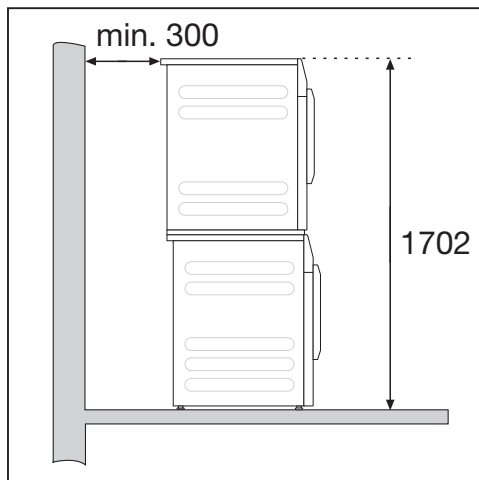
Installation

Possibilités d'installation

Vue latérale



Colonne lave-linge/sèche-linge



Le lave-linge peut être posé sur un sèche-linge Miele pour former une colonne. Un cadre de superposition est requis (accessoire en option).

⚠ Il est interdit de poser la colonne lave-linge/sèche-linge sur un socle Miele.

Montage sur socle

Le lave-linge peut être monté sur un socle en acier (base ouverte ou fermée, accessoire Miele en option) ou un socle en béton.

⚠ Risque de blessures provoquées par un lave-linge non sécurisé. Si le lave-linge est installé sur un socle, il court le risque d'en tomber au cours de l'essorage. Assurez le lave-linge à l'aide de l'étrier de fixation fourni.

Remarques sur l'installation

Les distances au mur sont recommandées pour faciliter les travaux de maintenance. La machine peut être poussée contre le mur en cas de conditions d'installation restreintes.

Ce lave-linge n'est pas encastrable.

⚠ Dommages en cas de pénétration d'humidité. L'humidité peut endommager les composants électriques. N'installez pas l'appareil à proximité immédiate ou directement au-dessus d'une vidange au sol ou de rigoles d'écoulement.

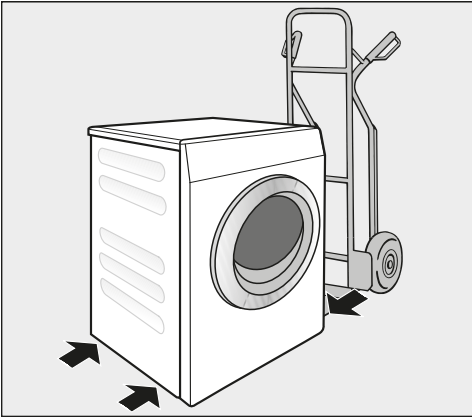
Transporter le lave-linge jusqu'au lieu d'installation

⚠ Risque de blessures dû à un transport incorrect.

Si le lave-linge bascule, vous pouvez vous blesser et provoquer des dommages.

Lors du transport du lave-linge, veillez à ce qu'il ne bascule pas.

Transporter le lave-linge à l'aide d'un diable



- Transportez le lave-linge à l'aide d'un diable en prenant appui sur la paroi latérale gauche ou droite uniquement.

⚠ Dommages liés à un transport incorrect.

La paroi arrière et la paroi avant du lave-linge peuvent être endommagées si elles servent d'appui pour le transport sur un diable.

Si vous transportez le lave-linge sur un diable, positionnez-le toujours de façon à ce que l'appui se fasse sur une paroi latérale.

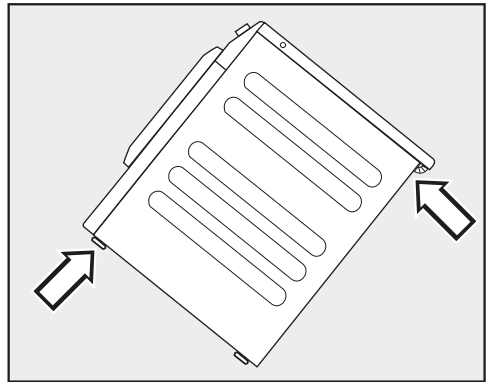
Transport du lave-linge sur le lieu d'installation

Le rebord arrière du couvercle permet de saisir l'appareil lors du transport.

⚠ Risque de blessures provoquées par un couvercle non fixé.

Du fait de circonstances extérieures, la fixation arrière du couvercle peut devenir cassante. Le couvercle peut s'arracher lors du transport.

Veillez à la bonne fixation du rebord du couvercle avant de transporter l'appareil.



- Transportez le lave-linge en le tenant par les pieds avant et le rebord arrière du couvercle.

Installation

Surface d'installation

La surface de montage la mieux adaptée est un sol en béton. Contrairement à un plancher en bois ou à un sol "souple", il ne transmet pratiquement pas de vibrations lors de l'essorage.

- Installez le lave-linge bien d'aplomb et veillez à ce qu'il soit stable.
- Évitez d'installer le lave-linge sur des revêtements de sol souples, sans quoi l'appareil risque de vibrer pendant l'essorage.

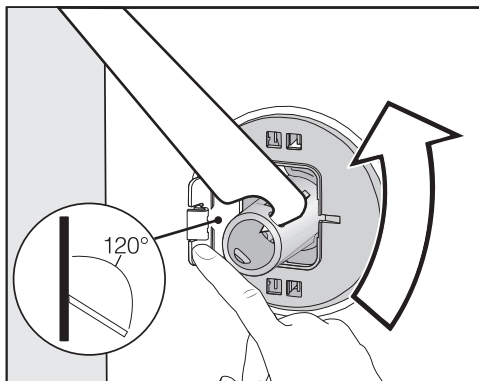
En cas d'installation sur un plancher en bois :

- Placez le lave-linge sur un panneau en contreplaqué (min. 70 x 60 x 3 cm). Vissez ce panneau sur autant de poutres que possibles, et non seulement sur les lattes du plancher.

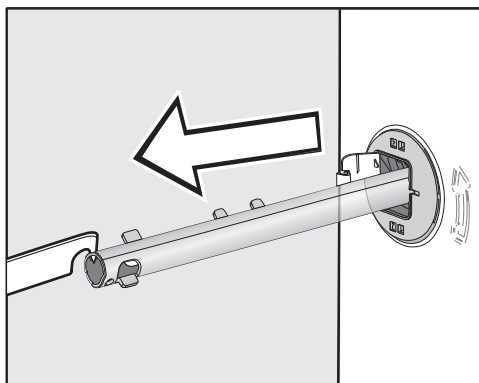
Remarque : Installez le lave-linge dans un coin de la pièce. C'est dans les coins que la stabilité du plancher est la meilleure.

Démonter les sécurités de transport

Retirer la tige de transport gauche

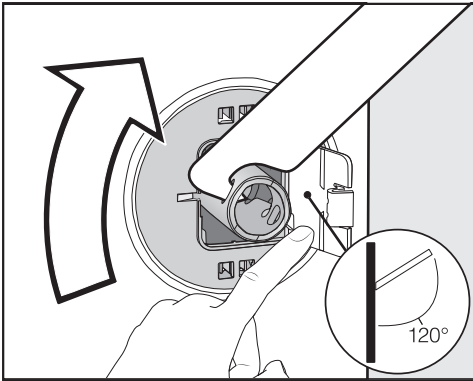


- Poussez le cache vers l'extérieur et tournez la tige de transport de 90° à l'aide de la clé à fourche fournie.

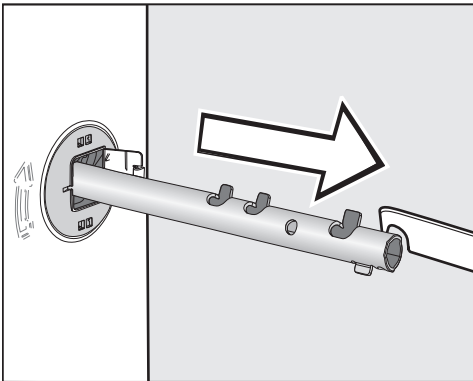


- Retirez la tige de transport.

Retirer la tige de transport droite



- Poussez le cache vers l'extérieur et tournez la tige de transport de 90° à l'aide de la clé à fourche fournie.



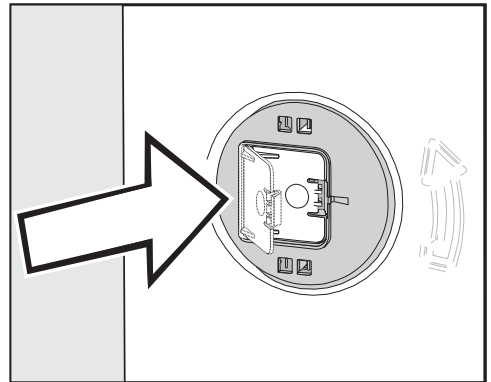
- Retirez la tige de transport.

Fermer les orifices

⚠ Risque de blessure au contact des arêtes vives.

Ne mettez jamais les mains dans des orifices non obstrués, risque de blessure.

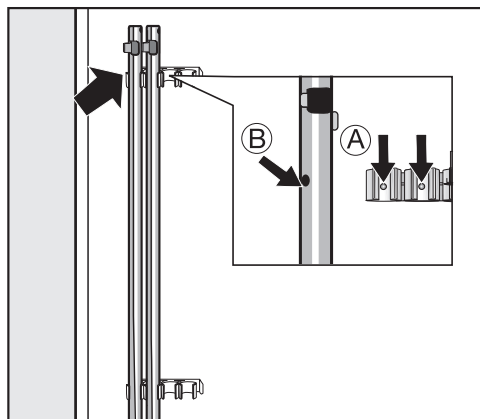
Obstruez les orifices où la sécurité de transport a été retirée.



- Appuyez fermement sur les caches jusqu'à ce qu'ils s'enclenchent.

Installation

Fixer les tiges de transport



- Fixez les tiges de transport sur la paroi arrière du lave-linge.

Remarque : Veillez à ce que les trous (B) soient alignés avec les ergots (A).

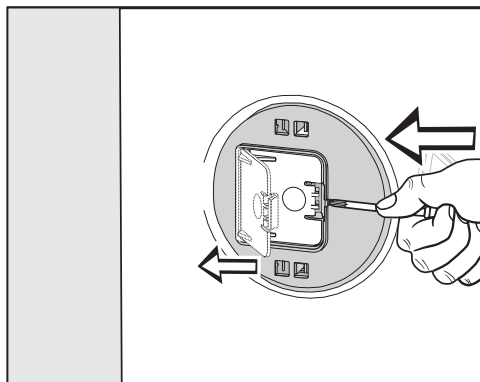
⚠ Dommages liés à un transport incorrect.

Le lave-linge peut être endommagé s'il est transporté sans sécurités de transport.

Conservez les sécurités de transport. Elles doivent être remontées avant le transport de l'appareil (par exemple pour un déménagement).

Montage de la sécurité de transport

Ouvrir les caches



- À l'aide d'un objet pointu, appuyez un tournevis étroit contre l'ergot, par exemple.

Le cache s'ouvre.

Installer les tiges de transport

- L'installation s'effectue dans l'ordre inverse du démontage.

Remarque : Soulevez légèrement le tambour, les tiges de transport peuvent être enfoncées plus facilement.

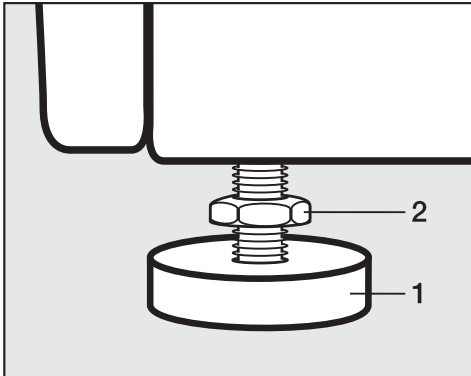
Ajuster le lave-linge

Pour un fonctionnement optimal, le lave-linge doit être horizontal et bien d'aplomb sur ses quatre pieds.

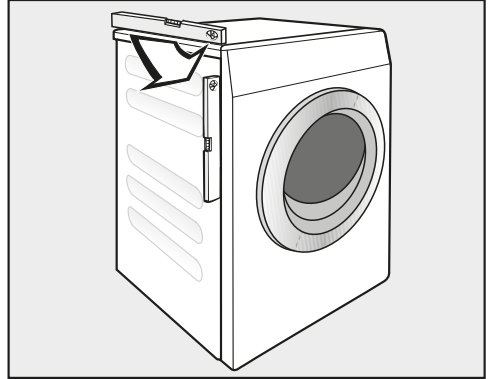
Une installation non conforme augmente la consommation d'eau et d'énergie, et peut provoquer un déplacement de l'appareil.

Dévisser et bloquer les pieds

Ce sont les 4 pieds à vis qui assurent l'équilibre du lave-linge. La machine quitte l'usine avec les pieds vissés à fond.



- Desserrez le contre-écrou **2** dans le sens horaire avec la clé à fourche fournie. Dévissez le contre-écrou **2** avec le pied **1**.



- Vérifiez que le lave-linge est d'aplomb à l'aide d'un niveau à bulle d'air.
- Maintenez le pied **1** en place à l'aide d'une pince multiprise. Resserrez le contre-écrou **2** contre la carrosserie à l'aide de la clé à fourche.

Dommages provoqués par un lave-linge installé mal d'aplomb. Si les pieds ne sont pas bloqués, le lave-linge risque de se déplacer. Serrez les 4 contre-écrous des pieds contre la carrosserie. Vérifiez également que les pieds n'ont pas été dévissés lors de la mise en place.

Installation

Étrier de fixation pour socle


L'étrier de fixation empêche le lave-linge de chuter de son socle lors du fonctionnement.

La fixation à l'aide de l'étrier de fixation n'est adaptée qu'aux socles en béton. Le socle doit être plan, stable et bien à l'horizontale. Le support du socle doit pouvoir résister aux contraintes physiques.

Avant le montage, assurez-vous que le socle dispose des dimensions minimales.

Hauteur : 6 cm
Largeur : 60 cm
Profondeur : 65 cm

Positionner l'étrier de fixation

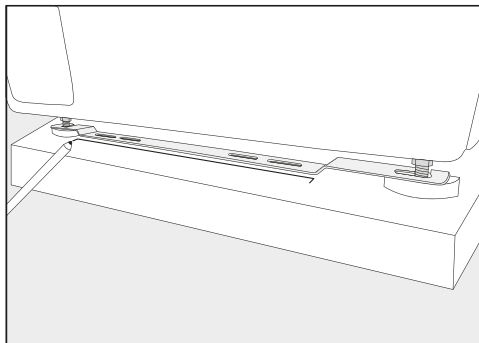
 Risque de blessure au contact des arêtes vives.

L'étrier de fixation dispose de bords coupants. Vous pourriez vous couper à leur contact.

Manipulez prudemment l'étrier de fixation.

Lors de l'installation de l'étrier de fixation, portez des gants.

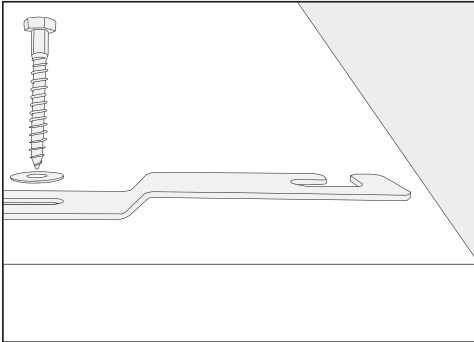
Les pieds à l'avant de l'appareil doivent dépasser d'au moins 3 mm. Le lave-linge doit déjà être ajusté (voir chapitre "Installation", section "Ajuster le lave-linge")



- Placez l'étrier de fixation sur les pieds à l'avant de l'appareil.
- Marquez à l'aide d'un crayon la position du bord avant de l'étrier de fixation.
- Retirez l'étrier de fixation des pieds à l'avant de l'appareil.
- Déplacez prudemment le lave-linge, jusqu'à ce qu'il y ait suffisamment d'espace pour le montage de l'étrier de fixation.

Installer l'étrier de fixation

- Placez l'étrier de fixation sur le marquage fait sur le socle.
- Marquez un point pour le perçage au entre de chaque trou oblong extérieur.
- Réalisez les 2 trous (8 mm) avec une profondeur d'env. 55 mm.
- Enfichez les chevilles dans les trous percés.

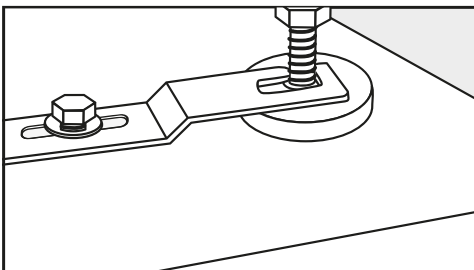


- Montez l'étrier de fixation à l'aide des vis hexagonales et des rondelles.

Ne serrez pas de suite les vis au maximum, de façon à pouvoir déplacer latéralement l'étrier de fixation.

Fixer le lave-linge à l'aide de l'étrier de fixation

- Remplacez le lave-linge sur l'étrier de fixation.



- Insérez les pieds de l'appareil entre le pied et le contre-écrou dans les ouvertures de l'étrier de fixation.
- Poussez l'étrier de fixation vers la droite jusqu'à la butée.
- Serrez les vis hexagonales au maximum à l'aide d'une clé.

Le lave-linge est fixé dans l'étrier de fixation.

Dispositif externes

L'accessoire "box XCI" est nécessaire pour raccorder le lave-linge à des dispositifs externes (par ex. monnaieur, système de dosage ou commande de charge de pointe).

Système de paiement

Le lave-linge peut être équipé d'un système de paiement (accessoire en option).

La reprogrammation nécessaire à ce mode de fonctionnement doit être réalisée exclusivement par le SAV Miele ou un revendeur Miele.

Retirez régulièrement les pièces ou jetons du monnaieur. Sinon le mécanisme se bloquera.

Installation

Raccordement à l'eau

Raccordement à l'eau froide

Le raccordement du lave-linge à l'arrivée d'eau peut s'effectuer sans clapet anti-retour car il est construit suivant les normes DIN en vigueur.

La pression d'écoulement doit être d'au moins 100 kPa et ne doit pas dépasser 1.000 kPa. Si la pression est supérieure à 1000 kPa, l'installation d'un réducteur de pression est indispensable.

Un robinet d'eau avec raccord fileté de 3/4" est nécessaire pour le raccordement. Si vous n'en disposez pas, faites-le monter par un installateur agréé sur le réseau d'eau potable.

Le raccord fileté est sous pression de la conduite d'eau.

Par conséquent, vérifiez l'étanchéité du raccordement en ouvrant lentement le robinet d'eau. Modifiez si nécessaire la position du joint et du raccord fileté.

Le tuyau d'arrivée d'eau froide n'est pas approprié pour un raccordement à l'eau chaude.

Passer en mode eau froide

Si le lave-linge ne va pas être raccordé à l'eau chaude, les réglages *Eau de lavage*, *Eau de prélavage* et *Eau de rinçage* doivent être paramétrés sur froid (voir le chapitre "Mode exploitant").

- Dévissez le tuyau d'eau chaude.
- Vissez le capuchon fourni.

Maintenance

Si vous devez remplacer un tuyau, utilisez exclusivement un tuyau Miele d'origine avec une pression d'éclatement de plus de 7.000 kPa.

Pour protéger la vanne d'arrivée d'eau, un filtre se trouve à l'extrémité libre du tuyau d'arrivée d'eau et un autre dans le raccord d'arrivée d'eau.

Ces filtres ne doivent en aucun cas être enlevés.

Accessoire : rallonge de tuyau

Votre revendeur Miele ou le SAV Miele peut vous fournir également des flexibles de 2,5 ou 4,0 m.

Raccordement à l'eau chaude*

La température de l'eau chaude ne doit pas dépasser 70 °C.

Pour assurer une consommation énergétique aussi réduite que possible pendant le fonctionnement à l'eau chaude, raccordez le lave-linge à une conduite circulaire d'eau chaude. Des conduites de dérivation (conduites individuelles vers le générateur d'eau chaude) entraînent en cas d'utilisation non constante un refroidissement de l'eau se trouvant dans la conduite. Il faut alors plus d'énergie électrique pour chauffer le bain lessiviel.

Les mêmes conditions de raccordement valent pour l'eau froide et pour le raccordement à l'eau chaude.

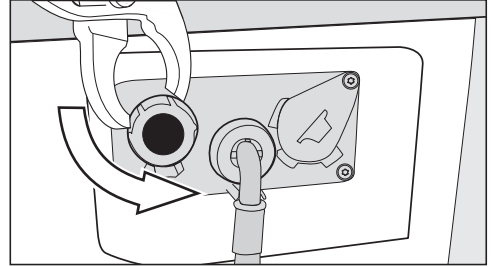
Le tuyau d'arrivée d'eau (chaude – bande rouge) est raccordé au robinet d'eau.

Il n'est pas possible de raccorder le lave-linge exclusivement à une conduite d'eau chaude.

* sur certaines variantes de l'appareil, le tuyau d'eau chaude n'est pas monté.

Passer en mode eau chaude

Si le lave-linge va être raccordé à l'eau chaude, les réglages *Eau de lavage*, *Eau de prélavage* et *Eau de rinçage* peuvent être paramétrés sur chaud (voir le chapitre "Mode exploitant").



- Dévissez le capuchon de la vanne d'eau chaude.
- Vissez le tuyau d'eau chaude.

Installation

Vidange

Vanne de vidange

La vidange du lave-linge s'effectue par une vanne de vidange motorisée. Un raccord en équerre standard DN 70 permet de raccorder la vidange à l'évacuation au sol à prévoir par l'utilisateur (bouche d'égout avec siphon).

Pompe de vidange

Le bain est vidangé par une pompe de vidange d'une hauteur de refoulement de 1 m. Posez le tuyau en évitant qu'il ne forme un angle aigu, afin de ne pas gêner la vidange. Une crosse (disponible en accessoire) peut être accrochée à l'extrémité du tuyau.

Possibilités d'installation du tuyau de vidange

1. Raccordement à un tuyau d'évacuation en plastique avec manchon en caoutchouc (un siphon n'est pas indispensable).
2. Raccordement à un lavabo avec un raccord fileté en plastique.
3. Évacuation dans une bonde au sol (écoulement).

Si nécessaire, le tuyau peut être rallongé jusqu'à 5 m. Les accessoires sont disponibles auprès d'un revendeur Miele ou du SAV Miele.


Pour les hauteurs d'évacuation supérieures à 1 m (jusqu'à 1,6 m de hauteur de refoulement), une pompe de vidange de rechange est disponible auprès des revendeurs Miele ou du SAV Miele.

Raccordement électrique

La description s'applique aux lave-linge avec ou sans prise de raccordement au réseau.

Pour les lave-linge équipés d'une prise de raccordement au réseau :

- Le lave-linge est prêt à être raccordé.
- La prise électrique doit toujours être accessible pour pouvoir débrancher le lave-linge de l'alimentation électrique.

 Dommages dus à une tension électrique incorrecte.

La plaque signalétique indique la puissance de raccordement et la protection électrique adaptée.


Comparez ces indications avec celles de votre réseau électrique.

Le raccordement ne peut être effectué que si l'installation électrique est conforme à la norme VDE 0100 ou aux réglementations nationales et locales.

Afin d'écartier tout risque (par ex. risque d'incendie provoqué par une surchauffe), n'utilisez ni rallonge ni multiprise.

Si un raccordement fixe est prévu, installer un dispositif de disjonction phase et neutre. Ce dispositif peut être constitué d'un interrupteur à ouverture de contact de plus de 3 mm. Il peut s'agir d'un disjoncteur automatique, de fusibles ou de contacteurs (conformes à la norme IEC/EN 60947). Ce raccordement doit uniquement être effectué par un électricien.

La prise ou le dispositif de sectionnement doivent toujours être accessibles.

 Risque d'électrocution dû à la tension réseau.

Si le lave-linge est déconnecté du secteur, le point de sectionnement doit être protégé contre toute reconnexion accidentelle.

Veillez à ce que le dispositif de sectionnement puisse être verrouillé ou que le point de sectionnement soit toujours sous surveillance.

Toute réinstallation du branchement, modification de l'installation ou vérification de la mise à la terre avec la détermination du fusible approprié doit exclusivement être effectuée par un électricien qualifié, qui connaît les directives EDF et les règlements applicables.

Suivez les instructions du schéma électrique si le lave-linge doit être utilisé avec un autre type de tension. L'adaptation à un autre type de tension ne doit être effectuée que par un revendeur spécialisé ou par le SAV Miele.

En cas de montage sur un réseau triphasé sans conducteur neutre, le câble d'alimentation doit être remplacé.

Caractéristiques techniques

Hauteur	850 mm
Largeur	596 mm
Largeur (appareil avec couvercle inox)	605 mm
Profondeur	714 mm
Profondeur avec porte ouverte	1132 mm
Poids	env. 100 kg
Charge max. au sol en fonctionnement	3000 Newton
Capacité	8,0 kg de linge sec
Tension électrique	voir la plaque signalétique au dos de l'appareil
Puissance de raccordement	voir la plaque signalétique au dos de l'appareil
Fusible	voir la plaque signalétique au dos de l'appareil
Niveau de pression acoustique pondéré A L_{pA} selon EN ISO 11204/11203	< 70 dB re 20 μ Pa
Pression d'eau courante minimale	100 kPa (1 bar)
Pression d'eau courante maximale	1.000 kPa (10 bar)
Longueur du tuyau d'arrivée d'eau	1,55 m
Longueur du câble de raccordement	1,80 m
Hauteur max. de refoulement (pompe de vidange)	1,00 m
Diodes électroluminescentes LED	Classe 1
Normes relatives à la sécurité du produit	conforme EN 50571, EN 60335
Labels de conformité	Voir plaque signalétique
Bande de fréquence du module Wi-Fi	2,4000 GHz–2,4835 GHz
Puissance d'émission maximale du module Wi-Fi	< 100 mW

Déclaration de conformité

Par la présente, Miele déclare que ce lave-linge est conforme à la directive 2014/53/UE.

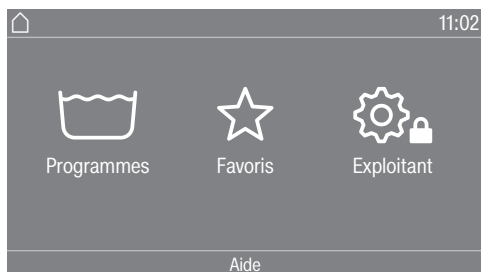
Le texte intégral de la déclaration de conformité UE est disponible à l'une des adresses suivantes :


- Produits, Téléchargements, sur www.miele.be/fr
- Onglet Services, Demande de documentation, Modes d'emploi, sur www.miele.be/fr/c/demande-de-informations-385.htm en indiquant le nom du produit ou le numéro de série

Mode exploitant

Ouvrir le mode exploitant

- Mettez le lave-linge sous tension.



- Effleurez la touche sensitive Exploitant .

L'écran passe au menu Mode exploitant

Accès par code

Le mode exploitant doit être ouvert à l'aide d'un code.

Le code est **000** (réglage d'usine).

Modifier le code

Vous pouvez modifier le code d'accès au mode exploitant afin de protéger le lave-linge contre tout accès non autorisé.

Si le code est par la suite oublié, le SAV doit être informé. Le SAV doit réinitialiser le code.

Notez le nouveau code et conservez-le en lieu sûr.

Quitter le menu Réglages

- Effleurez la touche sensitive .

L'écran retourne au menu précédent.


- Effleurez la touche sensitive .

L'écran passe au menu principal.

Commande/affichage

Langue


Plusieurs langues d'affichage vous sont proposées. Le sous-menu Langue permet de choisir la langue d'exploitant principale.

La langue d'utilisateur peut être modifiée le temps d'un programme à l'aide de la touche sensitive .


Accès langue

L'écran peut afficher différentes langues d'utilisateur. Avec ce paramètre, vous déterminez la manière dont les langues peuvent être sélectionnées.


international

6 langues sont disponibles. La touche sensitive  n'est pas active. Observez le réglage Définir langues.

Sélection de langue

La touche sensitive  permet de sélectionner une langue. Toutes les langues sont disponibles (réglage d'usine). L'ordre des 4 premières langues peut être modifié. C'est là que s'affichent les langues utilisées le plus fréquemment.

Langue standard

La langue d'utilisateur ne peut pas être modifiée. La langue d'utilisateur correspond à la langue d'exploitant. La touche sensitive  n'est pas active.

Définir langues

Les langues pour le réglage Accès langue International peuvent être modifiées.

6 langues peuvent être sélectionnées. Toutes les langues sont disponibles.

Si une nouvelle langue doit être ajoutée à l'Accès langue :

- Sélectionnez la langue qui sera remplacée.

Toutes les langues disponibles s'affichent.

- Sélectionnez et confirmez la langue qui doit remplacer l'autre langue précédemment sélectionnée.

La nouvelle langue apparaît à la place de l'ancienne.

Luminosité de l'écran

La luminosité de l'écran peut être modifiée. Ce réglage dépend des conditions d'éclairage là où le lave-linge est installé.

Ce réglage s'effectue en 10 paliers.

Mode exploitant

Heure

Une fois que le format de l'heure a été sélectionné, l'heure peut être réglée.

Format heure

- 24 h (réglage d'usine)
- 12 h
- Heure non affichée

réglage

- L'heure peut être réglée.

Date

La date peut être réglée une fois que le format de la date a été sélectionné.

Format date

- JJ.MM.AAAA
- AAAA.MM.JJ
- MMJJ.AAAA

Date

- La date peut être réglée.

Volume

Le volume des différents signaux sonores peut être modifié.

- Signal de fin
- Bip de touches
- Mélodie d'accueil

Le réglage s'effectue en 7 paliers et peut en outre être désactivé.

- Signal d'erreur

Le signal d'erreur peut être activé ou désactivé.

Afficher / masquer

Différents paramètres tels que la température, la vitesse d'essorage, les options, etc. sont affichés au moment de la sélection du programme. Vous déterminez quels paramètres ne doivent pas s'afficher. Ces paramètres ne sont alors plus modifiables à la sélection du programme.

Réglage d'usine : tous les paramètres sont visibles (marqués en orange)

Trier les options

Dans le réglage Afficher / masquer, apparaît dans la ligne inférieure Trier les options. Effleurez la touche sensitive pour modifier l'ordre des options (voir le chapitre "Mode exploitant", section "Ordonner les programmes").

Mise en veille « affichage »

L'écran s'éteint pour économiser de l'énergie. La touche sensitive *Start/Stop* clignote lentement.

La modification de ce réglage entraîne une consommation d'énergie accrue.

désactivé

L'écran ne s'éteint pas.

On ap.10 min. pas pdt progr

L'écran reste allumé pendant le déroulement du programme, mais s'éteint 10 minutes après la fin de celui-ci.

Logo ap 10min sauf pdt progr

L'écran reste allumé pendant le déroulement du programme. 10 minutes après la fin du programme, le logo s'allume.

Activé au bout de 10 min.

L'écran s'éteint au bout de 10 minutes.

On ap.30 min. pas pdt progr

L'écran reste allumé pendant le déroulement du programme, mais s'éteint 30 minutes après la fin de celui-ci.

Logo ap 30mn sauf pdt progr

L'écran reste allumé pendant le déroulement du programme. 30 minutes après la fin du programme, le logo s'allume.

Activé au bout de 30 minutes

L'écran s'éteint au bout de 30 minutes.

Mise en veille « appareil »

Afin d'économiser de l'énergie, le lave-linge s'éteint automatiquement à la fin du programme ou tant qu'aucune commande n'est activée. Ce réglage peut être modifié.

La modification de ce réglage entraîne une consommation d'énergie accrue.

- pas d'arrêt
- Arrêt au bout de 15 minutes (réglage d'usine)
- Arrêt au bout de 20 minutes
- Arrêt au bout de 30 minutes

Départ différé

L'affichage du départ différé (minuteur) peut être activé ou désactivé.

Réglage d'usine : activé

Mémoire

Le lave-linge enregistre les derniers réglages d'un programme de lavage (température, vitesse d'essorage et certaines options) après le démarrage du programme.

Lorsque ce programme de lavage est de nouveau sélectionné, le lave-linge affiche les réglages enregistrés.

Réglage d'usine : désactivé

Mode exploitant

Unité de température

Vous pouvez choisir l'unité de température affichée.

Réglage d'usine : °C/Celsius

Unité de poids

Vous pouvez choisir si la charge doit être affichée en "kg" ou en "lbs". Cette indication peut de plus être désactivée.

Réglage d'usine : kg

Logo

Vous pouvez décider si vous préférez que ce soit le logo "Miele Professional" qui s'affiche ou votre propre logo.

Pour le réglage Commande, l'option Logo laverie doit être sélectionnée.

Modifier le code

Vous pouvez modifier le code d'accès au Mode exploitant.

- Saisissez le code actuel.
- Saisissez le nouveau code.

Sélection du programme

Commande

Vous pouvez régler la commande du lave-linge sur "variante pour laverie". La commande simplifiée s'effectue via une sélection rapide. Les utilisateurs ne peuvent pas modifier les programmes pré-réglés.

Remarque : Commencez par effectuer tous les réglages et toutes les modifications nécessaires sur le lave-linge avant de sélectionner l'une des options ci-dessous.

En sélectionnant "Laverie-simple" ou "Logo laverie", une fois le menu *Mode exploitant* quitté, il ne peut plus être ouvert via l'écran. Si vous souhaitez modifier d'autres réglages, vous devez procéder comme décrit ci-dessous.

Ouvrir le mode exploitant (variante pour laverie)

- Mettez le lave-linge sous tension et ouvrez la porte.
- ① Effleurez la touche sensitive *Start/Stop* et maintenez-la enfoncée pendant les étapes ②-③.
- ② Fermez la porte du lave-linge.
- ③ Attendez jusqu'à ce que la touche sensitive *Start/Stop*, qui clignote rapidement, reste allumée en permanence.
- ④ Relâchez la touche sensitive *Start/Stop* lorsque la touche sensitive *Start/Stop* reste allumée en permanence.

Options de commande

Standard (réglage usine).

Toutes les fonctions et tous les programmes peuvent être affichés.

Laverie-simple 4 progr.

Jusqu'à douze programmes sont disponibles. Dans le réglage Programmes favoris, vous déterminez les programmes qui sont proposés.

Logo laverie

Jusqu'à douze programmes sont disponibles. Dans le réglage Programmes favoris, vous déterminez les programmes qui sont proposés.

Sélection externe du programme

La sélection du programme s'effectue à l'aide d'un module de communication, par ex. via un terminal externe.

Paquets de programme

La sélection du programme peut être étendue en activant des programmes individuels à partir des paquets de programmes de groupe cible.

Les programmes sélectionnés (marqués en orange) dans les paquets de programmes sont affichés à l'écran au moment de la sélection du programme.

Programmes favoris

Vous pouvez enregistrer comme favoris jusqu'à douze programmes de lavage que vous avez modifiés.

Les programmes enregistrés sont affichés à l'écran sous *Favoris*.

Pour les variantes de commande Laverie-simple 4 progr. et Logo laverie, tous les programmes de la liste de favoris sont disponibles.

Vous déterminez les variantes de commande sous *Commande*.

Remarque : Vous pouvez affecter une couleur à chaque programme. Pour ce faire, le paramètre *Affect.couleur programme* doit être *activé*.

Modifier les favoris

- Sélectionnez le programme qui doit être modifié ou remplacé.
- Effleurez le symbole de programme ou le réglage à modifier.

Un nouveau menu s'ouvre, dans lequel vous pouvez sélectionner un nouveau programme ou modifier le paramètre.

- Effleurez la touche sensitive *Enregistrer*.

Votre choix est pris en compte.

Réduire le nombre de programmes favoris

Vous pouvez modifier le nombre de programmes favoris en "désactivant" différents programmes.

- Sélectionnez le programme qui doit être désactivé.
- Validez le programme.
- Sélectionnez à partir de la liste de sélection au lieu d'un programme <vide>.

Mode exploitant

La sélection dans ☆ Favoris et la sélection dans les variantes de commande Laverie-simple 4 progr. et Logo laverie est réduite.

Après la désactivation d'un programme, <vide> est affiché. Vous pouvez ajouter une programme à tout moment.

Vous pouvez réduire le nombre de programmes favoris jusqu'à 0 en "désactiver" tous les programmes. Dans ce cas, la sélection ☆ Favoris n'est plus affichée dans le menu principal.

Ne réduisez pas le nombre de favoris à 0 si vous souhaitez ensuite paramétrer la variante de commande Laverie-simple 4 progr. ou Logo laverie.

Modifier l'ordre des programmes favoris

Vous pouvez modifier l'ordre des programmes favoris en déplaçant des programmes.

- Effleurez la touche sensitive du programme que vous souhaitez déplacer.

Le programme sélectionné est entouré d'un cadre orange.

- Maintenez le doigt sur le programme.
- Déplacez le programme à l'emplacement souhaité.

Programmes spéciaux

Vous pouvez composer cinq programmes spéciaux individuels et les enregistrer en tant que programmes personnels sous les noms de votre choix.

Les programmes spéciaux doivent être activés au préalable sous le réglage *Paquets de programmes*.

Consignez les noms de vos programmes spéciaux et leurs paramètres de base dans le tableau "Programmes spéciaux" de la section "Tableau des programmes".

- Température : la température est réglable en plusieurs paliers de froid à 90 °C.
- Bloc de lavage : un ou plusieurs blocs de lavage peuvent être sélectionnés.
- Vitesse d'essorage : la vitesse d'essorage peut être réglée en plusieurs paliers de 0 tr/min à 1.400 tr/min.

Classer les programmes

L'ordre des programmes peut être modifié au sein de la liste des programmes et de la liste des favoris.

Réglage d'usine : désactivé

Déplacer des programmes

- Effleurez la touche sensitive du programme que vous souhaitez déplacer.
- Maintenez la touche sensitive enfoncée jusqu'à ce que le cadre change.
- Déplacez le programme à l'emplacement souhaité.

Affect.couleur programme

Vous pouvez affecter une couleur à un programme favori. Le programme favori a un cadre coloré dans la liste des programmes favoris dont vous pouvez sélectionner la couleur.

Réglage d'usine : activé

Hygiène

Le programme Hygiène machine est affiché dans la liste des programmes spéciaux.

Si un programme à moins de 60 °C a été utilisé, un message à l'écran vous invite ensuite à lancer le programme Hygiène machine.

Réglage d'usine : désactivé

Code expert

Pour interrompre un programme de désinfection, il faut saisir un code. Ce code peut être modifié.

Ce code est : 0 0 0

Si vous modifiez ce code, notez le nouveau code.

Technique de procédé

Infroissable

La fonction Rotation infroissable permet de réduire la formation de faux plis une fois le programme terminé. Le tambour tourne encore jusqu'à 30 minutes après la fin du programme.

Vous pouvez ouvrir la porte du lave-linge à tout moment.

Réglage d'usine : activé

Niveau Blanc/Couleurs

Pour le programme *Blanc/Couleurs*, le niveau d'eau de lavage peut être augmenté.

- + 0 mm de colonne d'eau (réglage d'usine)
- + 10 mm de colonne d'eau
- + 20 mm de colonne d'eau
- + 30 mm de colonne d'eau

Niveau non repassable

Pour le programme *Non repassable*, le niveau d'eau de lavage peut être augmenté.

- + 0 mm de colonne d'eau (réglage d'usine)
- + 10 mm de colonne d'eau
- + 20 mm de colonne d'eau
- + 30 mm de colonne d'eau

Mode exploitant

Temp. prélav. Blanc/Couleur

Pour le programme *Blanc/Couleurs*, la température du prélavage peut être sélectionnée.

- 30 °C (réglage d'usine)
- 35 °C
- 40 °C
- 45 °C

Temps de lavage

Pré lavage Blanc/Couleurs

Pour le programme *Blanc/Couleurs*, la durée du pré lavage peut être augmentée.

- + 0 min (réglage d'usine)
- + 6 min
- + 9 min
- + 12 min

Blanc/Couleurs

Pour le programme *Blanc/Couleurs*, la durée du lavage principal peut être augmentée.

- + 0 min (réglage d'usine)
- + 10 min
- + 20 min
- + 30 min
- + 40 min

Synthétique

Pour le programme *Synthétique*, la durée du lavage principal peut être augmentée.

- + 0 min (réglage d'usine)
- + 5 min
- + 10 min
- + 15 min
- + 20 min

Pré lavage Blanc/Couleur

Pour le programme *Blanc/Couleurs*, un pré-rinçage du linge peut être activé.

Réglage d'usine : désactivé

Pré lavage non repass.

Pour le programme *Synthétique*, un pré-rinçage du linge peut être activé.

Réglage d'usine : désactivé

Pré lav. Blanc/Coul./Non rep

Pour les programmes *Blanc/Couleurs* et *Synthétique*, vous pouvez décider si le pré lavage est désactivé de façon permanente ou s'il peut être activé au moment de sélectionner le programme.

Réglage d'usine : Sélection menu

Rinçages Blanc/Couleur

Pour le programme *Blanc/Couleurs*, le nombre de rinçages peut être modifié.

- 1 cycle de rinçage
- 2 cycles de rinçage (réglage d'usine)
- 3 cycles de rinçage
- 4 cycles de rinçage
- 5 cycles de rinçage

Rinçages non repass.

Pour le programme *Non repassable*, le nombre de rinçages peut être modifié.

- 2 cycles de rinçage (réglage d'usine)
- 3 cycles de rinçage
- 4 cycles de rinçage

Rinçage désinfection

Pour les programmes de désinfection avec une température d'au moins 60 °C, des cycles de rinçage supplémentaire peuvent être activés.

Le rinçage se fait à l'eau chaude. La durée du programme est prolongée.

Le linge peut être chaud au toucher à la fin du programme.

Faites attention en sortant le linge.

Réglage d'usine : désactivé

Capacité variable auto

Le lave-linge est doté de la détection automatique de la charge. Dans certains programmes, le niveau d'eau et la durée du programme peuvent être adaptés à la quantité de linge.

Si la détection automatique de la charge est désactivée, le déroulement de programme correspond à un niveau de charge maximal.

Réglage d'usine : activé

Cons.énergie contrôlée

Une consommation d'énergie optimale est garantie si cette option est activée pour les programmes *Blanc*, *Couleurs* et *Synthétique*.

Réglage d'usine : activé

Maintenance

Nettoyage pompe vidang

Le lave-linge indique à l'utilisateur quand le filtre de la pompe de vidange doit être nettoyé.

Ce message s'affiche après 500 heures de fonctionnement.

Il apparaît à la fin du programme.

Réglage d'usine : désactivé

Mode exploitant

Fréquence de service

L'écran peut afficher des informations relatives à la maintenance. Vous pouvez définir une date ou le nombre d'heures de fonctionnement.

Jusqu'à 3 messages avec des textes personnalisables peuvent être sélectionnés.

Votre message personnalisé s'affiche à la fin du programme et disparaît en appuyant sur *OK*. À la fin du programme suivant, le même message s'affiche à nouveau.

Réglages

Vous pouvez définir l'intervalle (en heures ou par date) auquel le message s'affiche.

- Réglage d'usine : désactivé
- En heures
Vous pouvez sélectionner un intervalle de 1–9999 heures.
- Par date
Vous pouvez saisir une date.

Texte du message

Vous saisissez ici le texte de votre message personnalisé pour votre intervention de maintenance.

Réinitialiser l'affichage

Le message s'affiche jusqu'à ce que l'affichage soit réinitialisé. Le message s'affichera alors de nouveau lorsque l'intervalle suivant sera écoulé.

Applications externes

Détection du vide

Le raccordement de dispositifs externes s'effectue via la box XCI de Miele.

Un contact de lance d'aspiration peut détecter quand les réservoirs externes de lessive liquide sont vides. Lorsque les réservoirs sont vides, un message s'affiche à l'écran.

- Désactivé (réglage d'usine)
- Contact à fermeture
Les lances d'aspiration sont équipées d'un contact à fermeture.
- Contact à ouverture
Les lances d'aspiration sont équipées d'un contact à ouverture.

Dosage automatique

Le dosage automatique par système de dosage externe est activé

Réglage d'usine : désactivé

Valeur d'ajustage Dosage 1–6

Afin de pouvoir réagir aux tolérances qui apparaissent au fil du temps dans le système de pompe, la quantité de dosage (ml/min) des pompes peut être corrigée.

La valeur d'étalonnage peut être réduite ou augmentée en 3 paliers.

La valeur d'étalonnage est augmentée ou réduite 1, 2 ou 3 fois de la valeur d'ajustage conformément au palier sélectionné.

Le service après-vente doit saisir la valeur d'étalonnage et la valeur d'ajustage dans les données des pompes de dosage.

Compteur alerte précoce

Le raccordement de dispositifs externes s'effectue via la box XCI de Miele.

Un compteur interne indique quand l'un des réservoirs externes de dosage sera bientôt vide. Le compteur correspondant doit ensuite être réinitialisé.

Signal de délestage

Le raccordement de dispositifs externes s'effectue via la Box XCI de Miele.

Le dispositif d'arrêt de charge de pointe permet de connecter le lave-linge à un système de gestion de l'énergie. Un signal désactive temporairement le chauffage du lave-linge.

Le lave-linge ne doit être utilisé sur un système à charge de pointe que s'il est connecté au lave-linge via la box XCI de Miele.

- Aucune fonction (réglage d'usine)

- Pic de charge 230 V
- Pic de charge 0 V
- Module Com

Empêcher le délestage

L'arrêt de charge de pointe peut être inhibé pour les programmes de désinfection. Le signal envoyé ne désactive pas le chauffage du lave-linge.

Réglage d'usine : désactivé

Sélection module COM

Ce lave-linge est équipé d'un module Wi-Fi intégré. Il peut cependant être également équipé d'un module externe.

- désactivé
- module interne (réglage d'usine)
Le module Wi-Fi interne est utilisé.
- module externe

Un module XKM ou RS232 est inséré dans le logement.

Mode exploitant

Disponibilité des produits numériques Miele

L'utilisation des produits numériques Miele dépend de la disponibilité du service de votre pays.

Les différents services ne sont pas disponibles dans tous les pays.

Vous trouverez plus d'informations sur la disponibilité de ce service sur notre page Internet www.miele.com.

Wi-Fi

Configurez la connexion réseau de votre lave-linge.

- Configuration

Ce message apparaît uniquement si le lave-linge n'est pas encore connecté à un réseau Wi-Fi.

- Désactiver (visible si le réseau est activé)

Le réseau est conservé, la fonction Wi-Fi est désactivée.

- Activer (visible si le réseau est désactivé)

La fonction Wi-Fi est réactivée.

- État de la connexion (visible si le réseau est activé)

- qualité de réception du Wi-Fi
- nom du réseau
- adresse IP

- Configurer à nouveau (visible si déjà configuré)

La connexion au réseau Wi-Fi est réinitialisée, pour la reconfigurer immédiatement.

- Réinitialiser (visible si déjà configuré)

Le réseau n'est plus configuré. Pour pouvoir utiliser le réseau à nouveau, vous devez établir une nouvelle connexion.

- La connexion Wi-Fi est désactivée
- La connexion Wi-Fi est restaurée aux valeurs d'usine

Configuration Wi-Fi

Deux méthodes de connexion sont possibles.

WPS

- Activez la fonction "système Waterproof" sur votre routeur dans les deux minutes qui suivent.

Remarque : Si la connexion n'est pas établie à la fin du décompte, recommencez la procédure.

Point d'accès Soft

- Activez la fonction sur votre appareil intelligent à l'aide de l'application Miele dans les 10 minutes qui suivent.

Remarque : L'application vous guide dans les étapes suivantes.

Connexion réseau

La date et l'heure peuvent être synchronisées sur le réseau.

- désactivé

La date et l'heure ne sont pas synchronisées sur le réseau.

- en tant que maître

Les machines sont interconnectées, sans connexion Internet. Une machine est déclarée comme maître et envoie les données aux appareils *esclaves*.

- en tant qu'esclave

Les machines sont interconnectées, avec connexion Internet. Toutes les machines sont *esclaves*. Les données sont synchronisées via Internet.

Remote

La sélection de programme est effectuée via un terminal externe.

Réglage d'usine : activé

Mise à jour à distance

Le logiciel de votre lave-linge peut être mis à jour via la fonction RemoteUpdate.

Réglage d'usine : activé

Si vous n'installez pas la mise à jour à distance, vous pouvez utiliser votre lave-linge comme d'habitude. Cependant, Miele recommande l'installation de la mise à jour à distance.

Activation

L'option de menu RemoteUpdate n'est visible et sélectionnable que si vous avez connecté votre lave-linge à votre réseau Wi-Fi.

Certaines mises à jour logicielles ne peuvent être réalisées que par le service après-vente Miele.

Déroulement de la mise à jour à distance

Si la fonction RemoteUpdate est disponible pour votre lave-linge, elle s'affiche automatiquement dans le Mode exploitant ouvert.

Vous pouvez décider de démarrer la mise à jour à distance immédiatement ou ultérieurement. Si vous sélectionnez "démarrer plus tard", la demande sera réitérée au prochain démarrage de votre lave-linge.

La mise à jour à distance peut prendre plusieurs minutes.

Tenez compte des points suivants pour la mise à jour à distance :

- Tant que vous ne recevez pas de notification, aucune mise à jour à distance n'est disponible.
- Une mise à jour à distance installée ne peut pas être annulée.
- N'éteignez pas le lave-linge durant une mise à jour à distance. La mise à jour à distance serait interrompue et ne serait pas installée.

Mode exploitant

SmartGrid

Le réglage SmartGrid est visible uniquement si un réseau Wi-Fi a été configuré et activé. Grâce à cette fonction, vous pouvez faire démarrer automatiquement votre lave-linge aux heures creuses.

Si vous avez activé SmartGrid, la touche sensitive Minuteur a une nouvelle fonction. Vous réglez SG ready à l'aide de la touche sensitive "Minuteur". Le lave-linge se met en marche dans le créneau horaire indiqué par vos soins dès la réception du signal envoyé par votre fournisseur d'énergie. Si vous n'avez reçu aucun signal de départ jusqu'à l'heure de départ la plus tardive, le lave-linge démarre automatiquement.

Réglage d'usine : désactivé

Paramètres de l'appareil

Refroidissement bain lessiviel

À la fin du lavage principal, un complément d'eau arrive dans le tambour pour refroidir le bain de lavage.

Le refroidissement du bain lessiviel s'effectue pour les programmes avec une température supérieure ou égale à 70 °C.

Le refroidissement du bain lessiviel doit être activé dans les cas suivants :

- si le tuyau de vidange est accroché à un lavabo ou un évier, pour éviter tout risque de brûlure ;
- dans les bâtiments non pourvus d'un tuyau d'évacuation conforme à la norme DIN 1986.

Réglage d'usine : activé

Arrivée d'eau

Prélavage

Vous pouvez sélectionner le type d'eau pour le prélavage.

- froid

L'eau qui arrive dans le lave-linge pour le prélavage est froide uniquement.

- chaud

De l'eau chaude arrive également dans le lave-linge pour le prélavage. L'arrivée d'eau chaude est uniquement admise pour une température de lavage supérieure à 30 °C.

Lavage

Vous pouvez sélectionner le type d'eau pour le lavage.

- froid

L'eau qui arrive dans le lave-linge pour le lavage est froide uniquement.

- chaud

De l'eau chaude arrive également dans le lave-linge pour le lavage. L'arrivée d'eau chaude est uniquement admise pour une température de lavage supérieure à 30 °C.

Si le lave-linge n'est pas raccordé à l'eau chaude, les durées de programme se prolongent et différent du temps restant affiché.

Premier rinçage

Pour certains programmes, vous pouvez sélectionner le type d'eau pour le premier rinçage.

- froid (réglage d'usine)

L'eau qui arrive dans le lave-linge pour le premier rinçage est froide uniquement.

- chaud

De l'eau chaude arrive également dans le lave-linge pour le premier rinçage.

Dernier rinçage

Pour certains programmes, vous pouvez sélectionner le type d'eau pour le dernier rinçage.

- froid (réglage d'usine)

L'eau qui arrive dans le lave-linge pour le dernier rinçage est froide uniquement.

- chaud

De l'eau chaude arrive également dans le lave-linge pour le dernier rinçage (uniquement pour les programmes avec une température d'au moins 60 °C).

Mode exploitant

Réduction de température

Pour éviter une ébullition prématurée du bain lessiviel à des altitudes, la température du bain lessiviel peut être réduite.

Réglage d'usine : désactivé

Pression d'eau faible

Si la pression d'eau est inférieure à 100 kPa (1 bar), le lave-linge interrompt le programme avec le message d'anomalie Vérifier l'arrivée d'eau.

Si la pression d'eau de l'installation ne peut pas être augmentée, la fonction Pression d'eau faible activée empêche l'annulation de programme.

Réglage d'usine : non

CapDosing

Vous pouvez choisir si CapDosing s'affiche dans les réglages de programme.

Réglage d'usine : activé

Informations légales

Licences Open-Source

Informations disponibles sur les licences.

Droits d'auteur et licences pour le logiciel de configuration et de commande

Miele utilise son propre logiciel ou un logiciel tiers non couvert par une licence open source, pour faire fonctionner et contrôler la machine. Le présent logiciel/les composants de logiciel sont soumis à des droits d'auteur. Les droits d'auteur détenus par Miele et des tiers doivent être respectés.

Cette machine contient également des composants logiciels distribués sous licence open source. Vous pouvez consulter les composants open source inclus ainsi que les avis de droit d'auteur correspondants, les copies des conditions de licence applicables et toute autre information dans la machine sous l'option de menu Réglages | Paramètres machine | Informations légales | Licences open source. Les dispositions de responsabilité et de garantie des conditions de licence open source qui y figurent ne s'appliquent qu'à l'égard des ayants droit respectifs.

Monnayeur

L'accessoire XCI-AD ou XCI-Box est nécessaire pour le raccordement d'un monnayeur.

Pour toute modification ultérieure, veuillez contacter le SAV Miele.

Réglages du monnayeur

Un monnayeur doit être raccordé.

- Pas de monnayeur
Les réglages suivants sont ignorés et la première mise en service peut être achevée.
- Mode programme
Le lave-linge est commandé via un monnayeur : l'utilisateur achète le droit d'utiliser un programme.
- Par cycles
Le lave-linge est commandé via un monnayeur : l'utilisateur achète le droit d'utiliser un programme défini par son cycle.
- Par cycles avec compteur d'impulsions
Pour les monnayeurs avec lesquels chaque pièce de monnaie augmente la durée d'utilisation.
- Module COM
Fonctionnement via une commande centrale

Verrouillage ext. progr.

La commande offre la possibilité de verrouiller des programmes. Le verrouillage s'effectue par un système externe via l'interface COM.

Réglage d'usine : désactivé

Verrouillage monnayeur

Afin d'éviter les manipulations, en mode programme le verrouillage du programme peut être réglé. Si la porte du lave-linge est ouverte après le verrouillage, le programme est annulé et l'argent inséré est perdu.

Le moment du verrouillage peut être modifié afin de permettre d'ajouter du linge en cours de programme.

- arrêt
- dès le démarrage du programme
- 1 minute après le démarrage du programme
- 2 minutes après le démarrage du programme
- 3 minutes après le démarrage du programme (réglage d'usine)
- 4 minutes après le démarrage du programme
- 5 minutes après le démarrage du programme

Mode exploitant

Annulation programme

Le programme en cours est interrompu malgré le verrouillage.

- Activé, sans code (réglage d'usine)
- Activé, avec code
(Code du réglage Code expert)
- Pas d'annulation

Signal retour monnayeur

Réglage du signal de retour du monnayeur.

- Réglage d'usine : désactivé
- Fin du programme
Le signal de retour est émis en fin de programme.
- Relâchement de la touche Start
Le signal de retour est émis au relâchement de la touche Start.
- Début et fin de programme
Le signal de retour est émis au début et en fin de programme.
- En cours de programme
Le signal de retour est émis du début à la fin du programme.

Programmes gratuits

En mode monnayeur, il est possible de définir des programmes qui peuvent être utilisés gratuitement.

Réglage d'usine : désactivé

Supprimer signal payé

Le "signal de paiement" en mode monnayeur peut être conservé jusqu'à la fin du programme ou supprimé au bout de 5 minutes en l'absence de démarrage de programme.

Réglage d'usine : désactivé

Tps réponse monnayeur

Le temps de réponse pour le signal de paiement peut être réglé.

- court
Pour monnayeurs. (réglage d'usine)
- long
Pour les commandes centrales.

S.A. Miele Belgique

Z.5 Mollem 480

1730 Mollem (Asse)

Tel. 02/451.15.40

E-mail: professional@miele.be

Internet: www.miele-professional.be



Miele & Cie. KG

Carl-Miele-Straße 29, 33332 Gütersloh, Allemagne

PWM 908

fr-BE

M.-Nr. 12 716 200 / 00