



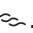

## Gebruiksaanwijzing en opstellingsinstructies Wasautomaat



Lees **altijd eerst** de gebruiksaanwijzing voordat u het apparaat plaatst, installeert en in gebruik neemt. Dat is veiliger voor uzelf en u voorkomt schade aan het apparaat.

# Inhoud

---

<b>Uw bijdrage aan de bescherming van het milieu</b> .....	6
<b>Veiligheidsinstructies en waarschuwingen</b> .....	7
<b>Bediening van de wasautomaat</b> .....	15
Bedieningspaneel.....	15
Symbolen in het display .....	16
Sensortoetsen en touchscreen met sensortoetsen.....	17
Programmamekeuzedisplay (favoriete programma's) .....	17
Basismenu.....	17
Voorbeelden voor de bediening .....	18
<b>Eerste ingebruikneming</b> .....	19
<b>1. Wasgoed voorbereiden</b> .....	23
<b>2. Trommel vullen</b> .....	24
<b>3. Programma kiezen</b> .....	25
<b>4. Wasmiddel doseren</b> .....	26
<b>5. Programma starten – einde programma</b> .....	28
<b>Programma-overzicht</b> .....	29
<b>Nadere bijzonderheden over het programmaverloop</b> .....	33
Extra functies.....	33
Voorwas  .....	33
Voorspoelen  .....	33
Microvezels  .....	33
Spoelen plus  .....	33
Centrifugereren.....	33
Kreukbeveiliging .....	33
<b>Programmaverloop wijzigen</b> .....	34
Programma wijzigen .....	34
Programma afbreken.....	34
Wasautomaat inschakelen na een stroomstoring .....	34
Trommel bijvullen of wasgoed voortijdig verwijderen.....	35
<b>Reiniging en onderhoud</b> .....	36
Ommanteling en bedieningspaneel reinigen .....	36
Wasmiddellade reinigen .....	36
Trommel, kuip en afvoersysteem reinigen .....	38
Zeefjes watertoevoer reinigen .....	38

<b>Nuttige tips</b> .....	40
Het oplossen van problemen .....	40
U kunt geen wasprogramma starten .....	40
Afbreking programma en foutmelding.....	41
In het display verschijnt een foutmelding.....	42
Een tegenvallend wasresultaat.....	43
Algemene problemen met de wasautomaat .....	44
De deur kan niet worden geopend.....	45
Het openen van de deur bij verstopte afvoer en/of stroomuitval .....	46
<b>Service</b> .....	49
Contact bij storingen .....	49
Bij te bestellen accessoires .....	49
<b>Installatie</b> .....	50
Voorkant .....	50
Achterkant .....	51
Plaatsingsmogelijkheden.....	52
Aanwijzingen voor de plaatsing.....	52
Transport naar de plaats van opstelling .....	53
Plaats van opstelling .....	54
Transportbeveiliging verwijderen .....	54
Transportbeveiliging monteren .....	56
Wasautomaat stellen .....	57
Bevestigingsbeugel voor sokkel .....	58
Bevestigingsbeugel plaatsen .....	58
Bevestigingsbeugel monteren .....	59
Wasmachine met bevestigingsbeugel fixeren .....	59
Externe besturingsinstallaties.....	60
Betaalsysteem .....	60
Wateraansluiting .....	61
Koudwateraansluiting .....	61
Warmwateraansluiting* .....	62
Waterafvoer .....	63
Afvoerklep .....	63
Afvoerpomp.....	63
Elektrische aansluiting.....	64
<b>Technische gegevens</b> .....	65
Conformiteitsverklaring .....	66
<b>Exploitationiveau</b> .....	67
Toegang met code.....	67
Code wijzigen .....	67

# Inhoud

---

Exploitationniveau openen .....	67
Exploitationniveau verlaten.....	67
Taal .....	68
Lichtsterkte.....	68
Volume eindsignaal .....	68
Volume toetsignaal .....	68
Volume begroeting .....	68
Storingszoemer .....	68
Kreukbeveiliging .....	68
Afkoeling waswater .....	69
Uitschakeling "Displays" .....	69
Uitschakeling "Apparaat" .....	70
Programmanaam .....	70
Zichtbaarheid parameters .....	70
Water voorwas .....	70
Water hoofdwas .....	71
Water 1e spoelen .....	71
Water laatste spoelen.....	71
Lage waterdruk.....	71
Mops ontwateren .....	71
Mops temperat. standaard plus .....	72
Mops microvezel .....	72
Doeken temp. standaard plus .....	72
Sensor leegmelding.....	72
Waarschuwings-teller.....	72
Niveau Wit/Bont .....	73
Niveau Kreukherstellend.....	73
Temperatuur voorwas Wit/Bont.....	73
Wastijd voorwas .....	73
Wastijd Wit/Bont.....	73
Wastijd Kreukherstellend.....	73
Voorspoelen Wit/Bont .....	74
Voorspoelen Kreukherstellend.....	74
Voorwas Wit/ Bont/Kreukherst. ....	74
Spoelgangen Wit/Bont .....	74
Spoelgangen Kreukherstellend .....	74
Favoriete programma's.....	75
Temperatuurverlaging.....	78
Automatische dosering .....	78
Aanpassing dosering 1-6.....	78
Keuze COM-module.....	78
Beschikbaarheid van digitale Miele producten .....	79
Wifi/LAN .....	79

---

Netwerk- tijd .....	80
Ext. progr. vergrend .....	80
Signaal piekbelasting .....	80
Piekbelasting vermijden .....	80
Remote .....	80
RemoteUpdate .....	81
SmartGrid .....	81
Gestuurd energieverbruik .....	81
Draaistroom .....	81
Verwarming.....	81
Juridische informatie .....	82
Auteursrechten en licenties voor bedienings- en besturingssoftware .....	82
Betaalautomaat .....	82
Instellingen voor betaalautomaten .....	82
Terugmeldsignaal betaalsysteem .....	83
Vergrendeling betaalsysteem .....	83
Gratis programma's.....	83
Wissen betaald-signaal .....	83
Alt. contacttijd betaalsysteem .....	83

# Uw bijdrage aan de bescherming van het milieu

---

## Afdanken van de verpakking

De verpakking zorgt ervoor dat u het apparaat gemakkelijk kunt hanteren en beschermt het apparaat tegen transportschade. Het verpakkingsmateriaal is uitgekozen met het oog op een zo gering mogelijke belasting van het milieu en is in het algemeen recyclebaar.

Door hergebruik van verpakkingsmateriaal wordt er op grondstoffen bespaard. Gebruik materiaalspecifieke inzamelings- en retouropties voor recyclebaar materiaal. Uw Miele vakhandelaar neemt de transportverpakking terug.

## Afdanken van het apparaat

Elektrische en elektronische apparaten bevatten meestal waardevolle materialen. Ze bevatten ook stoffen, mengsels en onderdelen die nodig zijn geweest om de apparaten goed en veilig te laten functioneren. Wanneer u uw af te danken apparaat bij het gewone huisvuil afvoert of er niet goed mee omgaat, kunnen deze stoffen schadelijk zijn voor de gezondheid en het milieu. Voer het af te danken apparaat daarom nooit via het gewone huisvuil af.



Lever het apparaat in bij een gratis, gemeentelijk inzameldepot voor elektrische en elektronische apparaten, bij uw vakhandelaar of bij Miele. U bent wettelijk zelf verantwoordelijk voor het wissen van eventuele persoonlijke gegevens op het af te danken apparaat. U bent wettelijk verplicht om niet compleet ingebouwde gebruikte batterijen en accu's alsmede lampen die onbeschadigd kunnen worden verwijderd, te verwijderen. Breng deze naar een geschikte inzamellocatie, waar u ze gratis kunt inleveren. Het af te danken apparaat moet totdat u het wegbrengt buiten het bereik van kinderen worden bewaard.

# Veiligheidsinstructies en waarschuwingen

Deze wasmachine voldoet aan de geldende veiligheidsvoorschriften. Onjuist gebruik kan echter persoonlijk letsel of materiële schade tot gevolg hebben.

Lees daarom de gebruiksaanwijzing aandachtig door voordat u de wasmachine in gebruik neemt. Hierin vindt u belangrijke instructies met betrekking tot de inbouw, de veiligheid, het gebruik en het onderhoud. Dat is veiliger voor uzelf en u voorkomt schade aan de wasmachine.

In overeenstemming met de norm IEC 60335-1 adviseert Miele u uitdrukkelijk om het hoofdstuk over de installatie van de wasmachine en de veiligheidsinstructies en waarschuwingen te lezen en op te volgen.

Wanneer de veiligheidsinstructies en waarschuwingen niet worden opgevolgd, kan Miele niet aansprakelijk worden gesteld voor schade die daarvan het gevolg is.

Bewaar de gebruiksaanwijzing zorgvuldig en geef deze door aan een eventuele volgende eigenaar.

Als meerdere personen de wasmachine bedienen, moeten de veiligheidsvoorschriften en waarschuwingen voor deze personen toegankelijk worden gemaakt en/of worden uitgelegd.

## Verantwoord gebruik

- ▶ De wasautomaat is uitsluitend bestemd voor wasgoed dat volgens het wasetiket geschikt is voor machinaal wassen. Ieder ander gebruik kan gevaarlijk zijn. De fabrikant kan niet aansprakelijk worden gesteld voor schade die wordt veroorzaakt door gebruik voor andere doeleinden dan hier aangegeven of door foutieve bediening.
- ▶ De automaat moet overeenkomstig de gebruiksaanwijzing worden gebruikt, regelmatig worden onderhouden en de werking moet regelmatig worden gecontroleerd.
- ▶ De wasautomaat is uitsluitend bestemd voor gebruik binnenshuis.

## Veiligheidsinstructies en waarschuwingen

---

- ▶ Deze wasautomaat mag ook in openbare ruimtes worden gebruikt.
- ▶ Personen die op grond van hun fysieke of psychische gesteldheid, hun onervarenheid of gebrek aan kennis van dit apparaat niet in staat zijn om het veilig te bedienen, mogen het alleen gebruiken als ze onder toezicht staan van of worden geïnstrueerd door een verantwoordelijke persoon.
- ▶ Kinderen onder 8 jaar mogen alleen in de buurt van de wasautomaat komen als ze constant onder toezicht staan.
- ▶ Kinderen vanaf 8 jaar mogen het apparaat alleen zonder toezicht gebruiken als ze precies weten hoe ze dit veilig moeten bedienen. De kinderen moeten zich bewust zijn van de gevaren van een foutieve bediening.
- ▶ Kinderen mogen de wasautomaat niet zonder toezicht reinigen of onderhouden.
- ▶ Houd kinderen in de gaten wanneer deze zich in de buurt van de wasautomaat bevinden. Laat kinderen nooit met de wasautomaat spelen.



## Technische veiligheid

- ▶ Controleer het apparaat voordat u het installeert en in gebruik neemt op zichtbare schade. Een beschadigde wasautomaat mag niet worden geïnstalleerd en in gebruik genomen.
- ▶ De elektrische veiligheid van de wasautomaat is uitsluitend gegarandeerd als deze wordt aangesloten op een aardingssysteem dat volgens de geldende voorschriften is geïnstalleerd. Het is belangrijk dat wordt nagegaan of aan deze fundamentele veiligheidsvoorwaarde is voldaan. Laat in geval van twijfel de huisinstallatie door een vakman inspecteren. Miele kan niet aansprakelijk worden gesteld voor schade die wordt veroorzaakt door een ontbrekende of beschadigde aarddraad (bijvoorbeeld door een elektrische schok).
- ▶ Ondeskundig uitgevoerde reparaties leveren gevaar op voor de gebruiker. De fabrikant kan hiervoor niet aansprakelijk worden gesteld. Reparaties mogen alleen worden uitgevoerd door vakmensen die door Miele zijn geautoriseerd, anders kan bij eventuele schade geen aanspraak op de garantie worden gemaakt.
- ▶ Breng geen wijzigingen aan de wasautomaat aan die niet uitdrukkelijk door Miele zijn toegestaan.
- ▶ In geval van een storing of bij reinigings- en onderhoudswerkzaamheden is de automaat alleen spanningsvrij als:
  - de stekker uit de contactdoos is getrokken of
  - de hoofdschakelaar van de huisinstallatie uitgeschakeld is of
  - de betreffende zekering van de huisinstallatie er helemaal uitgedraaid is.

Zie ook het hoofdstuk “Installatie”, paragraaf “Elektrische aansluiting”.

## Veiligheidsinstructies en waarschuwingen

---

- ▶ Wanneer de aansluitkabel is beschadigd, moet de kabel door een door Miele erkende vakkracht worden vervangen om gevaren voor de gebruiker te voorkomen.
- ▶ De wasautomaat mag alleen met een nieuwe slangenset op de waterleiding worden aangesloten. Een oude slangenset mag niet opnieuw worden gebruikt. Controleer de slangensets regelmatig. U kunt deze dan tijdig vervangen en waterschade voorkomen.
- ▶ Defecte onderdelen mogen alleen door originele Miele-onderdelen worden vervangen. Alleen van deze onderdelen kan Miele garanderen dat zij volledig voldoen aan de veiligheidseisen die Miele aan de producten stelt.
- ▶ Het apparaat mag niet met een verlengsnoer, een stekkerdoos of iets dergelijks op het elektriciteitsnet worden aangesloten in verband met gevaar voor oververhitting.
- ▶ Als u het apparaat voor professionele doeleinden gebruikt, moet u alle betreffende voorschriften in acht nemen. Wij adviseren u, het apparaat periodiek door een deskundige te laten controleren (bijvoorbeeld door Miele). De resultaten van de controles moeten in het zogenaamde machinevolgboek worden vastgelegd (verkrijgbaar bij Miele).
- ▶ Deze wasautomaat mag niet op een niet-stationaire locatie (bijv. op een schip) worden gebruikt.
- ▶ Volg de aanwijzingen uit de hoofdstukken “Installatie” en “Technische gegevens”.
- ▶ Als de wasautomaat een stekker heeft, zorg er dan voor dat u altijd bij de stekker kunt komen om de spanning van de wasautomaat te halen.

# Veiligheidsinstructies en waarschuwingen

---

- ▶ Als er sprake is van een vaste aansluiting, moet de wasautomaat via een schakelaar met alle polen van de netspanning kunnen worden losgekoppeld.
- ▶ Deze wasautomaat heeft vanwege speciale eisen (ten aanzien van onder meer de temperatuur, de vochtigheid, de chemische bestendigheid, de slijtvastheid en vibraties) een speciale lamp. Deze speciale lamp mag alleen voor deze toepassing worden gebruikt. De lamp is niet geschikt voor normale verlichtingsdoeleinden. De lamp mag alleen worden vervangen door een door Miele geautoriseerde vakman of door Miele.
- ▶ Tijdelijk of doorlopend gebruik van een autonome of niet-netsynchrone energievoorziening (zoals microgrids, back-upsystemen) is mogelijk. Voorwaarde voor het gebruik is dat de energievoorziening voldoet aan de bepalingen van EN 50160 of een vergelijkbare standaard.

De veiligheidsvoorzieningen van de huisinstallatie en dit Miele product moeten ook werken bij gebruik van een microgrid of een niet-netsynchrone energievoorziening of de veiligheidsvoorzieningen in de energievoorziening moeten door gelijkwaardige voorzieningen worden vervangen. Zoals bijvoorbeeld beschreven in de laatste publicatie van de NEN 1010.

## Veilig gebruik

- ▶ De maximale beladingscapaciteit is 7,0 kg (droog wasgoed). De beladingscapaciteit voor de specifieke programma's vindt u in het hoofdstuk "Programma-overzicht".
- ▶ Plaats uw wasautomaat niet in een vorstgevoelige ruimte. Bevroren slangen kunnen scheuren of barsten en de betrouwbaarheid van de elektronische besturing kan door temperaturen onder het vriespunt afnemen.

## Veiligheidsinstructies en waarschuwingen

---

- ▶ Verwijder voor de ingebruikneming de transportbeveiliging aan de achterkant van de wasautomaat (zie hoofdstuk: “Installatie”, paragraaf: “Transportbeveiliging verwijderen”). Wanneer u de transportbeveiliging niet verwijdert, kan dat bij het centrifugeren schade veroorzaken aan uw wasautomaat en aan de meubels/apparaten die eraan staan.
- ▶ Sluit de waterkraan als u langere tijd afwezig bent (bijvoorbeeld tijdens vakanties), zeker als er zich in de buurt van de wasautomaat geen afvoer in de vloer bevindt, bijvoorbeeld een putje.
- ▶ Voorkom dat vreemde voorwerpen (spijkers, naalden, munten, paperclips, etc.) in de wasautomaat terechtkomen. In het bijzonder metaalsplinters, die zich in dweilhoezen kunnen bevinden, moeten voor het wassen worden uitgeschud. Dergelijke voorwerpen kunnen de automaat beschadigen (zoals de kuip en de wastrommel). Beschadigde onderdelen kunnen op hun beurt het wasgoed beschadigen.
- ▶ Als u het wasmiddel op de juiste manier doseert, hoeft u de wasautomaat niet te ontkalken. Moet u toch ontkalken, gebruik dan een ontkalkingsmiddel dat een anti-corrosiemiddel bevat. Een geschikt ontkalkingsmiddel is verkrijgbaar bij uw Miele-vakhandelaar en bij Miele. Volg de aanwijzingen op de verpakking nauwkeurig op.
- ▶ Controleer of wasgoed, dat met reinigingsmiddel behandeld is, dat oplosmiddel bevat, in de wasautomaat mag worden gewassen. Criteria voor deze controle zijn de waarschuwingen, de milieuvriendelijkheid van de producten en verdere gegevens.
- ▶ Gebruik nooit reinigingsmiddelen die oplosmiddelen bevatten (zoals wasbenzine) in de wasautomaat. Onderdelen van de automaat kunnen beschadigd raken en er kunnen giftige dampen vrijkomen. Er bestaat brand- en explosiegevaar.
- ▶ Bewaar en gebruik in de buurt van de automaat geen benzine, petroleum of andere licht ontvlambare stoffen. Brand- en explosiegevaar

## Veiligheidsinstructies en waarschuwingen

---

- ▶ Textielverf moet geschikt zijn voor gebruik in een wasautomaat. Volg de aanwijzingen op de verpakking nauwkeurig op.
- ▶ Ontkleuringsmiddelen kunnen door hun chemische samenstelling corrosie veroorzaken. Ontkleuringsmiddelen mogen niet in de wasautomaat worden gebruikt.
- ▶ Voorkom dat de roestvrijstalen oppervlakken (front, deksel, ommanteling) in aanraking komen met vloeibare reinigings- en desinfectiemiddelen die chloor of natriumhypochloride bevatten. Deze middelen kunnen op het roestvrije staal corrosie veroorzaken. Agressieve chloordampen kunnen eveneens corrosie tot gevolg hebben. Bewaar geopende verpakkingen van deze middelen daarom niet in de onmiddellijke omgeving van het apparaat.
- ▶ Voor de reiniging van het apparaat mag geen hogedrukreiniger of waterstraal worden gebruikt.
- ▶ Let bij gebruik en combinatie van speciale reinigingsmiddelen en speciale producten op de aanwijzingen van de betreffende fabrikant. Gebruik het middel alleen voor de toepassingen die door de producent zijn aangegeven. Hiermee voorkomt u materiaalschade en eventuele heftige chemische reacties.
- ▶ Als u wasmiddelen in de ogen krijgt, spoel deze dan onmiddellijk uit met veel lauw water. Raadpleeg onmiddellijk een arts als u het middel per ongeluk inslikt. Personen die een beschadigde of gevoelige huid hebben, kunnen beter niet met het wasmiddel in aanraking komen.
- ▶ Wanneer u wasgoed toevoegt of verwijdert tijdens de hoofdwash, kunt u in contact komen met wasmiddel, vooral als het wasmiddel van buitenaf wordt gedoseerd. Grijp voorzichtig in de trommel. Spoel bij huidcontact het wasmiddel onmiddellijk af met lauw water.

# Veiligheidsinstructies en waarschuwingen

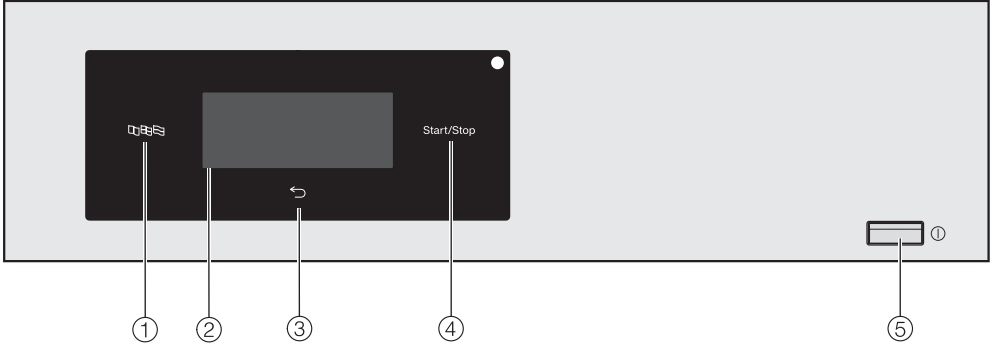
---

## Accessoires

- ▶ Accessoires mogen alleen worden aan- of ingebouwd als deze nadrukkelijk door Miele zijn vrijgegeven. Als andere onderdelen worden aan- of ingebouwd, vervalt de aansprakelijkheid van Miele op basis van de garantie en/of de productaansprakelijkheid.
- ▶ Droog- en wasautomaten van Miele kunnen als was-droogzuil worden geplaatst. Hiervoor is een specifiek tussenstuk (WTV) nodig dat kan worden nabesteld. Plaats het tussenstuk dat bedoeld is voor de betreffende droog- en wasautomaat.
- ▶ Wilt u een Miele-sokkel plaatsen, dan kunt u deze nabestellen. Let er dan wel op dat de sokkel bij uw wasautomaat past.

Als de veiligheidsinstructies en waarschuwingen niet worden opgevolgd, kan Miele niet aansprakelijk worden gesteld voor schade die daarvan het gevolg is.






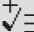
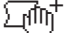






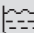

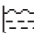


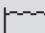
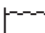
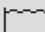



## Bedieningspaneel



- ① **Sensortoets Taal**   
Met deze toets kan de gewenste gebruikerstaal geselecteerd worden. Na afloop van het programma wordt weer de exploitatietaal weergegeven.
- ② **Touchscreen met sensortoetsen**  
Het display toont het gekozen programma.  
Met de sensortoetsen in het touchscreen worden de programma-instellingen gekozen.
- ③ **Sensortoets Terug**   
Hiermee gaat u een niveau terug in het menu.
- ④ **Sensortoets Start/Stop**  
Met deze toets kunt u het gekozen programma starten en een gestart programma afbreken.
- ⑤ **Toets**   
Met deze toets kunt u de wasautomaat in- en uitschakelen. De wasautomaat wordt automatisch uitgeschakeld om energie te besparen. Dat gebeurt 15 minuten nadat Anti-kreuk/Einde is verschenen of na het inschakelen, als er verder niets gebeurt.



# Bediening van de wasautomaat

## Symbolen in het display

Programma's	Symbolen
 Mops	 Temperatuur
 Mops plus	 Toerental
 Doeken	 Extra functies
 Doeken plus	 Voorwas
 Grilldoeken	 Voorstrijken
 Grilldoeken plus	 Microvezels
 Katoen PRO	 Spoelen plus
 Olie/Vet speciaal	 Voorspoelen
 Stof/Meel speciaal	
 Intensief wassen	
 Witte was	
 Bonte was	
 Kreukherstellend	
 Express	
 Machine reinigen	
 Afvoer/centrifugeren	



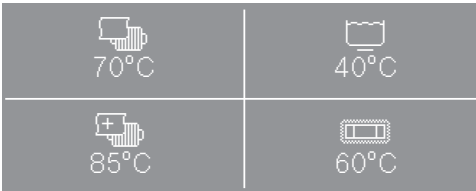
## Sensortoetsen en touchscreen met sensortoetsen

De sensortoetsen ,  en *Start/Stop* en de sensortoetsen in het display reageren op aanraking met de vingertoppen. Elke aanraking wordt met een toetssignaal bevestigd. U kunt het volume van het toetssignaal veranderen of uitschakelen (zie hoofdstuk: "Exploitantniveau").

Door puntige of scherpe voorwerpen, zoals pennen, kunnen er krassen op het bedieningspaneel met de sensortoetsen en het touchscreen ontstaan.

Tip het bedieningspaneel en het display alleen met uw vingers aan.

## Programmamekeuzedisplay (favoriete programma's)



Het programmamekeuzedisplay toont in de fabrieksinstelling 4 programma's.

Kies het gewenste programma door het met de vingertop aan te raken. Het programma start vervolgens.

Onder de favoriete programma's kunt u verschillende programma's kiezen. Het aantal aangegeven programma's in het programmamekeuzedisplay kan van maximaal 4 programma's tot een programma worden vastgelegd.

## Basismenu

Het basismenu van een wasprogramma toont de volgende waarden:

Grilldoeken  
70°C | 1400 omw/min 0:51 h

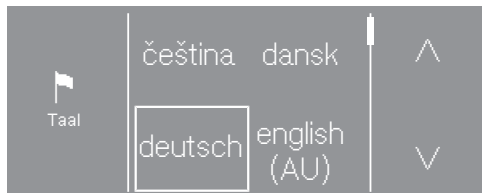
- het gekozen programma
- de ingestelde temperatuur
- het ingestelde centrifuge-toerental
- de programmaduur

# Bediening van de wasautomaat

## Voorbeelden voor de bediening

### Keuzemenu's

De pijlen  $\wedge$  en  $\vee$  rechts in het display geven aan dat een keuzemenu ter beschikking staat.



Door sensortoets  $\vee$  aan te tippen gaat u naar beneden in het keuzemenu. Door sensortoets  $\wedge$  aan te tippen gaat u naar boven in het keuzemenu.

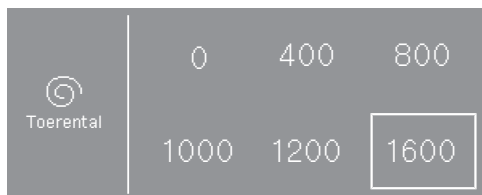
Aan de scrollbalk kunt u zien dat er meer keuzemogelijkheden volgen.

De gekozen waarde wordt door een kader gemarkeerd.

Tip de gewenste waarde aan om deze te selecteren.

### Eenvoudige selectie

Als er geen pijlen te zien zijn, kunt u alleen de getoonde waarden kiezen.



De gekozen waarde wordt door een kader gemarkeerd.

Tip de gewenste waarde aan om deze te selecteren.

### Een submenu verlaten

U verlaat het submenu met de sensortoets Terug  $\leftarrow$ .

Als u in een submenu een waarde kiest en de keuze niet met *OK* bevestigt, wordt deze waarde als u sensortoets  $\leftarrow$  kiest, niet ingesteld.

# Eerste ingebruikneming

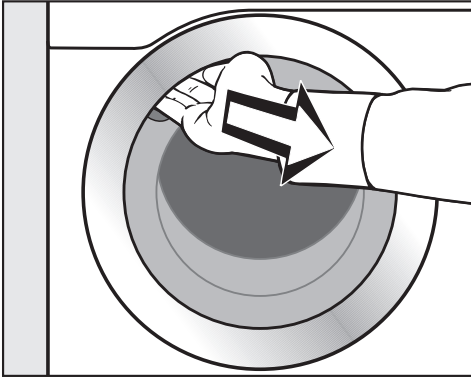
⚠️ Schade door onjuist plaatsen en aansluiten.

Het onjuist plaatsen en aansluiten van de wasautomaat leidt tot ernstige materiële schade.

Lees het hoofdstuk: "Installatie".

## Trommel leegmaken

In de trommel kan een bocht voor de afvoerslang en/of montage materiaal liggen.



- Open de deur.
- Neem de bocht en het montage materiaal uit de trommel.
- Zwaai de deur voorzichtig dicht.

## Wasautomaat inschakelen

- Druk op de toets ①.

Het startdisplay licht op.

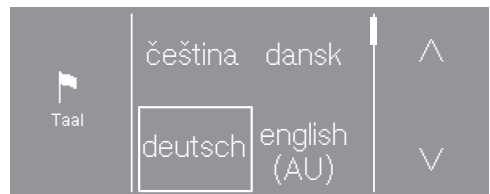
Bij de eerste ingebruikneming worden de instellingen voor het dagelijks gebruik van de wasautomaat vastgelegd. Enkele instellingen kunnen uitsluitend tijdens de eerste ingebruikneming worden gewijzigd. Daarna kunnen deze alleen nog door een technicus van Miele worden gewijzigd.

Voer de eerste ingebruikneming geheel uit.

De instellingen zijn ook beschreven in het hoofdstuk "Exploitationiveau".

## Displaytaal instellen

U wordt verzocht, de gewenste displaytaal in te stellen. U kunt de taal op elk gewenst moment aanpassen (zie hoofdstuk: "Exploitationiveau", paragraaf: "Taal").

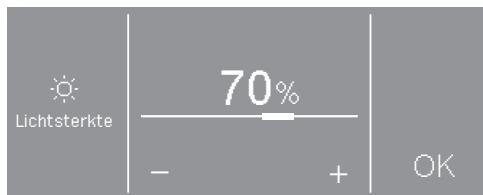


- Loop met de sensortoeten ^ en v door de talen, totdat de gewenste taal in het display verschijnt.
- Tip de sensortoets van de gewenste taal aan.

De gekozen taal is gemarkeerd met een kader en het display gaat naar de volgende instelling.

# Eerste ingebruikneming

## Lichtsterkte display instellen



- Stel met de sensortoetsen – en + de gewenste lichtsterkte in en bevestig de instelling met sensortoets OK.

Het display gaat naar de volgende instelling.

## Verwijzing naar externe apparaten

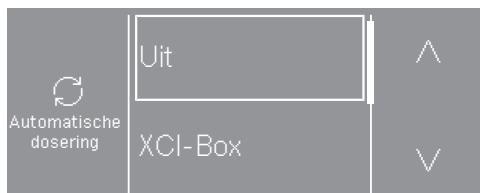
U krijgt een verwijzing naar externe hardware.

- Bevestig met de sensortoets OK.

Sluit de XCI-box of -adapter voor de eerste ingebruikneming aan of schuif een communicatiemodule in de moduleschacht. De wasmachine moet op dat moment spanningsvrij zijn. Begin pas daarna met de ingebruikneming.

## Automatische dosering inschakelen

De automatische dosering kan via de XCI-Box of de COM-module worden aangestuurd.



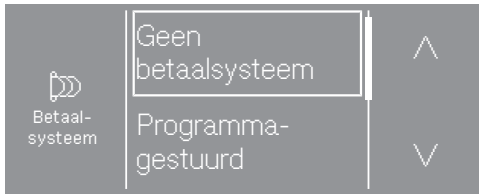
- Loop met de sensortoetsen ^ en v door de opties, totdat de gewenste optie in het display staat.
- Raak de sensortoets van de optie aan.
- Raak de sensortoets Uit aan als u de automatisch dosering niet wilt inschakelen.

Het display gaat naar de volgende instelling.

## Muntautomaat installeren

Als u een muntautomaat wilt installeren, lees dan het hoofdstuk “Exploitatie-niveau”, paragraaf “Betaalsysteem”.

Als u geen muntautomaat wilt installeren, kunt u de installatie van de muntautomaat overslaan.



- Tip sensortoets **Geen betaalsysteem** aan.

Het display gaat naar de volgende instelling.

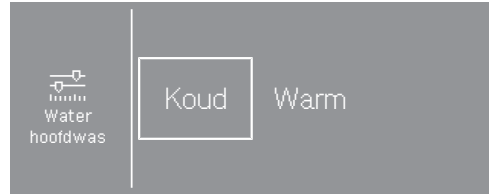
## Water voorwas kiezen



- Tip sensortoets **koud** aan als de wasautomaat alleen op koud water is aangesloten of **warm**, als de wasautomaat op koud en warm water is aangesloten.

Het display gaat naar de volgende instelling.

## Water hoofdwass kiezen



- Tip sensortoets **koud** aan als de wasautomaat alleen op koud water is aangesloten of **warm**, als de wasautomaat op koud en warm water is aangesloten.

In het display verschijnt nog meer informatie.

## Transportbeveiliging verwijderen

In het display verschijnt een tekst om u aan het verwijderen van de transportbeveiliging te herinneren.

⚠ Schade doordat de transportbeveiliging niet verwijderd is.

Als de transportbeveiliging niet verwijderd wordt, kan dit schade veroorzaken aan de wasautomaat en de meubels/apparaten die ernaast staan.

Verwijder de transportbeveiliging. Zie hoofdstuk: “Installatie”

- Als de transportbeveiliging verwijderd is, bevestig dat dan met de sensortoets **OK**.

In het display verschijnt de melding: Ingebruikneming volgens gebruiksaanwijzing voortzetten.

- Bevestig de melding met de sensortoets **OK**.

# Eerste ingebruikneming

---

## Ingebruikneming afsluiten

Start het programma *kreukherstellend* zonder wasgoed en zonder wasmiddel om de ingebruikneming af te sluiten.

Als de stroom voor de start van het eerste wasprogramma wordt onderbroken (bijv. door het uitschakelen met de toets ①) kan de eerste ingebruikneming nog een keer worden uitgevoerd.

Als een wasprogramma langer dan 20 minuten bezig is, vindt er geen nieuwe eerste ingebruikneming plaats.

- Draai de waterkranen open.
- Tip sensortoets *kreukherstellend* aan.



Kreukherstellend  
40°C | 1200 omw/min 0:43 h

- Tip sensortoets *Start/Stop* aan.

Na afloop van het programma is de eerste ingebruikneming afgerond.

# 1. Wasgoed voorbereiden



Schade door voorwerpen.

Voorwerpen zoals spijkers, munten en paperclips kunnen het wasgoed en onderdelen van de automaat beschadigen.

Controleer voordat u gaat wassen of er voorwerpen in de was of het wasgoed zitten. Zo ja, verwijder deze dan.



Schade door oplosmiddelhoudende reinigingsmiddelen.

Wasbenzine, vlekkenmiddeltjes etc. kunnen kunststof onderdelen beschadigen.

Wanneer u het wasgoed van tevoren met een oplosmiddelhoudend reinigingsmiddel, bijv. wasbenzine, behandelt, let er dan op dat het middel niet met kunststof onderdelen in aanraking komt.



Explosiegevaar door reinigingsmiddelen die oplosmiddelen bevatten.

Bij gebruik van oplosmiddelhoudende reinigingsmiddelen kan een explosief mengsel ontstaan.

Gebruik geen oplosmiddelhoudende reinigingsmiddelen in de wasauto-maat.

## Wasgoed sorteren

- Sorteert mops en doeken.
- Schud mops en doeken goed uit, zodat grotere vuildelen niet in de was-trommel komen.

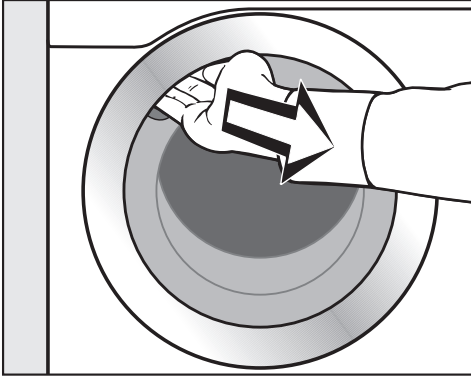
## Was sorteren

- Maak de zakken leeg.
- Verwijder vóór het wassen eventuele vlekken op het wasgoed. Verwijder vlekken door ze met een niet afge-vende doek te deppen.
- Sorteert het wasgoed naar kleur en naar de symbolen op het wasetiket.

**Tip:** Was geen textiel dat volgens het onderhoudsetiket **niet** kan worden gewassen (Symbool )

## 2. Trommel vullen

### Deur openen



- Pak de deur bij de greep vast en trek deze open.

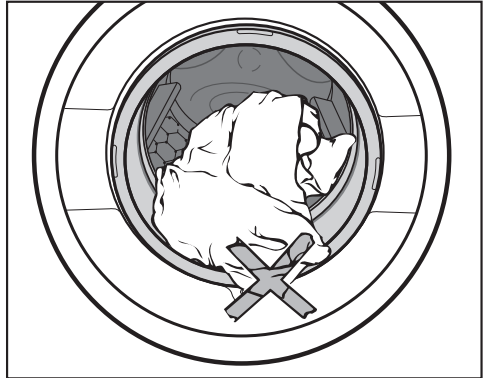
Controleer of er zich voorwerpen in de trommel bevinden, voordat u het wasgoed erin stopt.

- Leg mops en doeken losjes in de trommel.
- Leg de was uitgevouwen en losjes in de trommel.

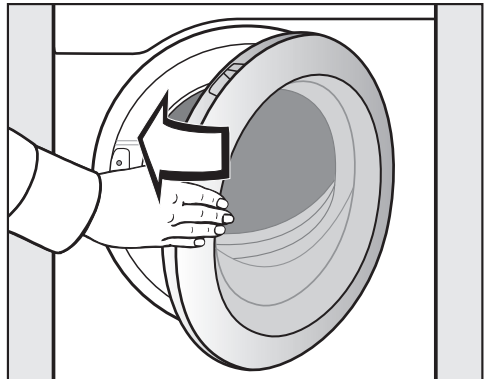
Doe zowel groot als klein wasgoed in de trommel. Hierdoor bereikt u een beter wasresultaat en kan het wasgoed zich tijdens het centrifugeren beter verdelen.

Bij maximale belading is het energieverbruik het laagst (gerelateerd aan de hoeveelheid wasgoed). Wordt de maximale beladingscapaciteit overschreden, dan vallen de wasresultaten tegen en gaat het wasgoed sneller kreuken.

### Deur sluiten



- Let erop dat er niets tussen deur en manchet beklemd raakt.



- Zwaai de deur voorzichtig dicht.



## 3. Programma kiezen

### Wasautomaat inschakelen

- Druk op de toets ①.

De trommelverlichting gaat aan.

De trommelverlichting gaat automatisch uit na vijf minuten of na de start van het programma.

### Programma kiezen

Het programmakeuzedisplay toont in de fabrieksinstelling 4 verschillende programma's.

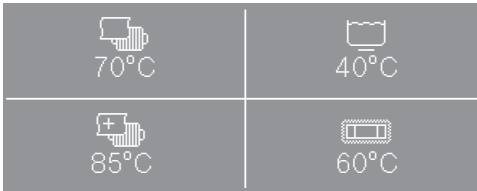
- Tip de sensortoets van het gewenste programma aan.

Grilldoeken  
70°C | 1400 omw/min 0:51 h

In het display verschijnt het basismenu van het gekozen programma.

Sensortoets *Start/Stop* knippert.

### Voorbeelden van een programmakeuzedisplay



Programmakeuzedisplay met 4 programma's



Programmakeuzedisplay met 3 programma's



Programmakeuzedisplay met 2 programma's

### Programmakeuzedisplay wijzigen

U kunt de keuze en de plaats van de programma's in het programmakeuzedisplay wijzigen.

- Volg de beschrijving in het hoofdstuk "Exploitationiveau", paragraaf "Favoriete programma's".

## 4. Wasmiddel doseren

### Wasmiddellade

U kunt alle wasmiddelen gebruiken die geschikt zijn voor wasautomaten.

### Wasmiddeldosering

Volg bij de dosering de aanwijzingen van de wasmiddelproducent op.

Door overdosering ontstaat er te veel schuim.

Voorkom een overdosering.

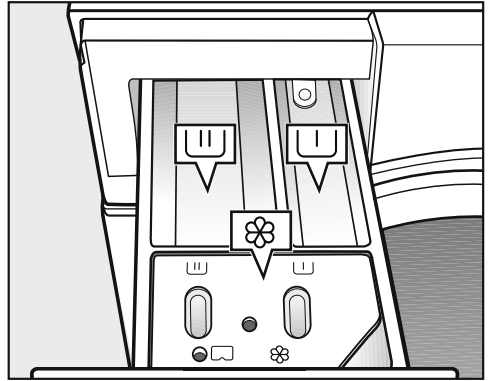
De dosering is afhankelijk van:

- de hoeveelheid wasgoed
- de mate waarin het wasgoed is verontreinigd
- de waterhardheid

Hardheidsgraad	Totale hardheid in mmol/l	Duitse hardheid °dH
Zacht (I)	0-1,5	0-8,4
Gemiddeld (II)	1,5-2,5	8,4-14
Hard (III)	Meer dan 2,5	Meer dan 14

Als u de waterhardheid in uw regio niet kent, neem dan contact op met uw waterbedrijf.

### Wasmiddel toevoegen

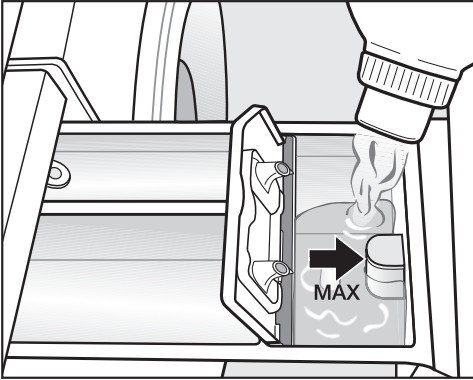


- Trek de wasmiddellade open en doe het wasmiddel in de vakjes.

- ┌┐ Wasmiddel voor de voorwas. (Advies: doe van de totale hoeveelheid wasmiddel  $\frac{1}{3}$  in vak ┌┐ en  $\frac{2}{3}$  in vak ┌┐)
- ┌┐ Hoofdwasmiddel
- ⊗ Wasverzachter, appreteermiddel, vloeibaar stijfsel

## 4. Wasmiddel doseren

### Automatisch toevoegen van wasverzachter, appreteermiddel of vloeibaar stijfjel



- Doe de wasverzachter, het appreteermiddel of het vloeibare stijfjel in vakje ☼. **Let op de maximale vulhoogte.**

Het middel wordt tijdens de laatste spoelgang in de trommel gespoeld. Aan het einde van het wasprogramma blijft er een klein beetje water in vak ☼ staan.

**Tip:** Reinig de wasmiddellade en met name de zuighevel als u regelmatig automatisch stijfjel laat toevoegen.

### Ontkleuringsmiddelen en textielverf

⚠ Schade door ontkleuringsmiddelen.

Ontkleuringsmiddelen veroorzaken corrosie in de wasautomaat. Geen ontkleuringsmiddelen in de wasautomaat gebruiken.

Textielverf moet geschikt zijn voor gebruik in een wasautomaat. Volg de aanwijzingen van de fabrikant voor het gebruik strikt op.

### Externe dosering

De wasautomaat is geschikt voor aansluiting op externe wasmiddeldoseersystemen. Voor het gebruik van een extern doseersysteem is een ombouwset vereist die uw Miele-vakhandelaar of Miele moet installeren.

## 5. Programma starten – einde programma

### Muntautomaat


Let op het betaalverzoek in het display als het apparaat voorzien is van een muntautomaat.

Breek het programma na de start niet af. Afhankelijk van de instelling kan dit tot waardeverlies leiden.

### Programma starten

Zodra een programma kan worden gestart, gaat sensortoets *Start/Stop* knippen.

■ Tip sensortoets *Start/Stop* aan.

De deur wordt vergrendeld (symbool ) en het wasprogramma gestart.

Na de start verschijnt de programma-duur in het display. Het programmaverloop wordt in het display getoond.

**Tip:** Als u sensortoets **i** aantipt, kunt u de ingestelde temperatuur, het centrifugetoerental en extra functies laten weergeven.

### Einde programma

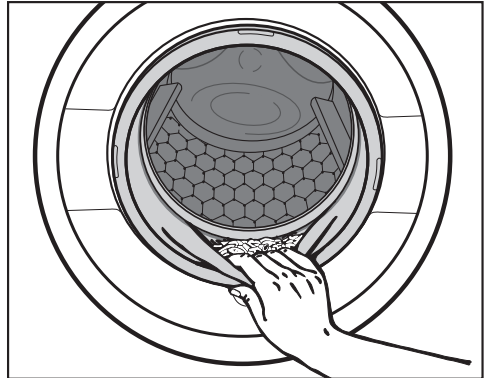
Tijdens de kreukbeveiliging is de deur nog vergrendeld. De deur kan echter op elk moment met de toets *Start/Stop* worden ontgrendeld.

### Trommel leeghalen

- Open de deur.
- Neem het wasgoed uit de trommel.


Achtergebleven wasgoed kan bij de volgende wasbeurt krimpen of afgeven.

Verwijder al het wasgoed uit de trommel.













- Controleer of er voorwerpen in de manchet van de deur zijn achtergebleven.

**Tip:** laat de deur op een kiertje open, zodat de trommel kan drogen.

- Schakel de wasautomaat met de toets  uit.







**Tip:** laat de wasmiddellade op een kier openstaan, zodat de lade kan drogen.

# Programma-overzicht

 <b>Mops 60 °C</b> <span style="float: right;"><b>Maximaal 7,0 kg</b></span>		
Wasgoed	Mops van katoen, mengweefsels of microvezels	
Tip	<ul style="list-style-type: none"> <li>- Gebruik speciale wasmiddelen die geschikt zijn.</li> <li>- Voor de hoofdwash wordt een keer Ontwateren* en een keer Voorspoelen uitgevoerd.</li> </ul>	
1400 omw/ min	Extra functies: 2e keer voorspoelen  , microvezels 	Spoelgangen: 2-5*
 <b>Mops plus 40 °C</b> <span style="float: right;"><b>Maximaal 7,0 kg</b></span>		
Wasgoed	Mops van katoen, mengweefsels of microvezels	
Tip	<ul style="list-style-type: none"> <li>- Gebruik speciale wasmiddelen die geschikt zijn.</li> <li>- De voorgeprogrammeerde temperatuur kan worden gewijzigd.*</li> <li>- Voor de hoofdwash wordt een keer Ontwateren* en een keer Voorspoelen uitgevoerd.</li> </ul>	
1400 omw/ min	Extra functies: 2e keer voorspoelen  , microvezels 	Spoelgangen: 2-5*
 <b>Doeken 60 °C</b> <span style="float: right;"><b>Maximaal 3,5 kg</b></span>		
Wasgoed	Reinigingsdoekjes van katoen, mengweefsels of microvezels	
Tip	<ul style="list-style-type: none"> <li>- Gebruik speciale wasmiddelen die geschikt zijn.</li> <li>- Vóór de hoofdwash wordt een keer voorgespoeld.</li> </ul>	
1400 omw/ min	Extra functies: Voorwas 	Spoelgangen: 2-5*
 <b>Doeken plus 60°C</b> <span style="float: right;"><b>Maximaal 3,5 kg</b></span>		
Wasgoed	Reinigingsdoekjes van katoen, mengweefsels of microvezels	
Tip	<ul style="list-style-type: none"> <li>- Gebruik speciale wasmiddelen die geschikt zijn.</li> <li>- De voorgeprogrammeerde temperatuur kan worden gewijzigd.*</li> <li>- Vóór de hoofdwash wordt een keer voorgespoeld.</li> </ul>	
1400 omw/ min	Extra functies: Voorwas 	Spoelgangen: 2-5*

\* De instellingen kunnen via het exploitatieniveau worden gewijzigd.

## Programma-overzicht

 <b>Grilldoeken 70 °C bis 90 °C</b> <span style="float: right;"><b>Maximaal 3,5 kg</b></span>		
Wasgoed	Doeken van katoen die voor het schoonmaken van grills enz. gebruikt worden.	
Tip	Voor de hoofdwash wordt een keer voorgewassen.	
1400 omw/ min		Spoelgangen: 3
 <b>Grilldoeken plus 85 °C</b> <span style="float: right;"><b>Maximaal 3,5 kg</b></span>		
Wasgoed	Doeken van katoen die voor het schoonmaken van grills enz. gebruikt worden.	
Tip	<ul style="list-style-type: none"> <li>- Voor de hoofdwash wordt een keer voorgewassen.</li> <li>- Na de hoofdwash wordt een desinfectieprogramma uitgevoerd (85 °C/15 min).</li> </ul>	
1400 omw/ min		Spoelgangen: 3-6*
 <b>Katoen PRO 60 °C</b> <span style="float: right;"><b>Maximaal 7,0 kg</b></span>		
Wasgoed	Textiel van mengweefsels (50% katoen en 50% polyester)	
Tip	<ul style="list-style-type: none"> <li>- Zeer energiezuinig wasprogramma voor normaal vervuild industrieel textiel van katoen of mengsels van katoen en synthetische weefsels, bijvoorbeeld werkkleding.</li> </ul>	
1400 omw/ min	Extra functies: Voorwas 	Spoelgangen: 2
 <b>Olie/Vet speciaal 60 °C tot 90 °C</b> <span style="float: right;"><b>Maximaal 7,0 kg</b></span>		
Wasgoed	Overalls, jassen, mutsen, reinigingsdoeken van katoen of mengweefsels	
Tip	<ul style="list-style-type: none"> <li>- Activeer Voorwas bij een sterkere verontreiniging.</li> <li>- Gebruik een vloeibaar wasmiddel.</li> </ul>	
1400 omw/ min	Extra functies: Voorwas 	Spoelgangen: 3






\* De instellingen kunnen via het exploitatieniveau worden gewijzigd.

## Programma-overzicht

 <b>Stof/Meel speciaal</b> 40 °C bis 90 °C <span style="float: right;"><b>Maximaal 7,0 kg</b></span>		
Wasgoed	Door stof of meel verontreinigde werkkleding, afdek- en reinigingsdoeken van katoen of mengweefsels	
Tip	<ul style="list-style-type: none"> <li>- Door automatisch voorspoelen worden grove vervuilingen verwijderd. Kies bij zeer sterke verontreiniging een tweede keer Voorspoelen.</li> <li>- Kies Voorwas bij hardnekkige verontreinigingen.</li> </ul>	
1400 omw/min	Extra functies: Voorwas  , Voorspoelen 	Spoelgangen: 3
 <b>Intensief wassen</b> 60 °C bis 90 °C <span style="float: right;"><b>Maximaal 7,0 kg</b></span>		
Wasgoed	Sterk verontreinigde werkkleding van katoen, linnen of mengweefsels	
Tip	Door een hoge waterstand wordt een bijzonder goed was- en spoelresultaat bereikt.	
1400 omw/min	Extra functies: Voorwas 	Spoelgangen: 2
 <b>Witte was</b> 90 °C <span style="float: right;"><b>Maximaal 7,0 kg</b></span>		
Wasgoed	Textiel van katoen, linnen of mengweefsels	
Tip	Het is mogelijk om extra voorspoelen te programmeren.*	
1400 omw/min	Extra functies: Voorwas 	Spoelgangen: 2-5*
 <b>Bonte was</b> 30 °C bis 60 °C <span style="float: right;"><b>Maximaal 7,0 kg</b></span>		
Wasgoed	Textiel van katoen, linnen of mengweefsels	
Tip	<ul style="list-style-type: none"> <li>- Was donkergekleurd textiel met een bontwasmiddel of met een vloeibaar wasmiddel.</li> <li>- Het is mogelijk om extra voorspoelen te programmeren.*</li> </ul>	
1400 omw/min	Extra functies: Voorwas 	Spoelgangen: 2-5*

\* De instellingen kunnen via het exploitatieniveau worden gewijzigd.

## Programma-overzicht

 <b>Kreukherstellend 30 °C bis 60 °C</b>		<b>Maximaal 3,5 kg</b>
Wasgoed	Wasgoed van synthetische vezels, mengweefsels of kreukherstellend katoen	
Tip	<ul style="list-style-type: none"> <li>- Kies bij kreukgevoelig wasgoed een lager eindcentrifugetoerental.</li> <li>- Het is mogelijk om extra voorspoelen te programmeren.*</li> </ul>	
1200 omw/min	Extra functies: Voorwas 	Spoelgangen: 2-4*
 <b>Express 20 °C bis 60 °C</b>		<b>Maximaal 3,5 kg</b>
Wasgoed	Katoenen wasgoed dat nauwelijks gedragen of vrijwel niet vuil is	
1400 omw/min	Extra functies: Spoelen plus 	Spoelgangen: 1
<b>Machine reinigen 70 °C</b>		<b>Geen belading</b>
	Voor de reiniging van de trommel, de kuip en het afvoersysteem. <ul style="list-style-type: none"> <li>- Vul vak  met een universeel wasmiddel.</li> <li>- Gebruik het programma <i>Machine reinigen</i> regelmatig als u vaak desinfectieprogramma's gebruikt.</li> </ul>	
<b>Afvoer/centrifugeren</b>		<b>Maximaal 7,0 kg</b>
Tip	Let op het ingestelde toerental.	
1400 omw/min		

\* De instellingen kunnen via het exploitatieniveau worden gewijzigd.



# Nadere bijzonderheden over het programmaverloop

## Extra functies

Bij het instellen van de favoriete programma's kunnen de wasprogramma's aangevuld worden met extra functies.

Niet alle extra functies kunnen bij alle wasprogramma's worden gekozen. Als een extra functie niet aangeboden wordt, betekent dit, dat deze niet is toegestaan voor het desbetreffende programma.

### Voorwas

Voor sterk verontreinigd wasgoed kunt u een voorwas kiezen. Het grove vuil wordt losgeweekt en voor de hoofdwash verwijderd.

### Voorspoelen

Het wasgoed wordt vóór de hoofdwash gespoeld om grotere hoeveelheden vuil, zoals stof en zand, te verwijderen.

### Microvezels

Microvezelmops worden aan het einde van de hoofdwash voorzichtig afgekoeld.

### Spoelen plus

Voor een bijzonder goed spoelresultaat kunt u extra spoelen activeren.

## Centrifugeren

### Toerental eindcentrifugeren

Bij het instellen van de favoriete programma's kan het toerental voor het eindcentrifugeren bepaald worden.

Het is echter niet mogelijk om een eindcentrifuge-toerental in te stellen dat hoger is dan het maximale eindcentrifuge-toerental dat in de tabel is aangegeven.

### Centrifugeren tussen de spoelgangen

Het wasgoed wordt na de hoofdwash en tussen de spoelgangen gecentrifugeerd. Als het eindcentrifuge-toerental verlaagd wordt, wordt ook het centrifuge-toerental bij het spoelen verlaagd.

### Centrifugeren tussen de spoelgangen en eindcentrifugeren overslaan

■ Kies bij het programma *Toerental 0*.

Na de laatste spoelgang wordt het water afgepompt en wordt de kreukbeveiliging ingeschakeld.

### Kreukbeveiliging

Na afloop van het programma draait de trommel nog maximaal 30 minuten in een rustig ritme om kreukvorming te vermijden. De wasautomaat kan op elk moment worden geopend.

Bij enkele programma's is er geen kreukbeveiliging na afloop van het programma.

# Programmaverloop wijzigen

---

Bij gebruik met een muntautomaat is het niet mogelijk om het programma af te breken of te wijzigen.

Als de wasmachine wordt uitgeschakeld terwijl het programma loopt, zal de stand-byfunctie de wasmachine na 15 minuten niet volledig uitschakelen. Er kan nog steeds water in de trommel zitten, dus de veiligheidsfuncties zijn nog steeds actief.

## Programma wijzigen

Het programma kan niet meer worden gewijzigd, nadat het is gestart.

Als u een ander programma wilt kiezen, moet u het gestarte programma afbreken.

## Programma afbreken

U kunt een wasprogramma op elk moment afbreken, nadat u het heeft gestart.

- Tip de toets *Start/Stop* aan.
- Kies *Programma afbreken*.

De wasautomaat pompt het waswater weg. Het programma is afgebroken. De deurvergrendeling wordt vrijgegeven.

- Open de deur.
- Neem het wasgoed uit de trommel.

Wilt u een ander programma kiezen, doe dan het volgende:

- Sluit de deur.
- Kies het gewenste programma.
- Doseer wasmiddel in de wasmiddel-lade.
- Tip de toets *Start/Stop* aan.

Het nieuwe programma start.

## Wasautomaat inschakelen na een stroomstoring

Als de wasautomaat tijdens het wassen wordt uitgeschakeld met de toets ①, wordt het programma onderbroken.

- Schakel de wasautomaat met de ① -toets weer in.
- Let op de melding in het display.
- Tip de toets *Start/Stop* aan.

Als een stroomstoring is veroorzaakt door stroomuitval, wordt het programma onderbroken.

- Bevestig na een stroomstoring de melding in het display met *OK*.
- Tip de toets *Start/Stop* aan.

Het programma wordt voortgezet.

### Trommel bijvullen of wasgoed voortijdig verwijderen

In de eerste minuten nadat u het programma heeft gestart, kunt u nog wasgoed in de trommel leggen of wasgoed uit de trommel halen.

- Tip de toets *Start/Stop* aan.

In het display verschijnt:



- Tip sensortoets Trommel bijvullen aan.

Het wasprogramma stopt en de deur wordt ontgrendeld.

- Open de deur.
- Leg wasgoed in de trommel of neem er wasgoed uit.
- Sluit de deur.
- Tip de toets *Start/Stop* aan.

Het wasprogramma wordt voortgezet.

Nadat een programma is gestart, kunnen geen wijzigingen in de hoeveelheid wasgoed meer vastgesteld worden.

Daarom gaat de wasautomaat, ook nadat u nog wasgoed in de trommel heeft gelegd of uit de trommel heeft gehaald, altijd van de maximale beladingshoeveelheid uit.

Zolang de temperatuur in de trommel hoger is dan 55 °C, blijft de deurvergrendeling ingeschakeld. Pas nadat de temperatuur tot onder de 55 °C is gedaald, wordt de deurvergrendeling uitgeschakeld.

### U kunt de deur niet openen als:

- de temperatuur van het waswater boven 55°C ligt.

# Reiniging en onderhoud

⚠ Gevaar voor elektrische schok door netspanning.

Reinigings- en onderhoudswerkzaamheden mogen alleen worden uitgevoerd als het apparaat spanningsvrij is.

Maak de wasautomaat spanningsvrij.

## Ommanteling en bedieningspaneel reinigen

⚠ Schade door reinigingsmiddelen. Oplosmiddelhoudende reinigingsmiddelen, schuurmiddelen, glas- of allesreinigers kunnen kunststof oppervlakken en andere onderdelen beschadigen.

Gebruik geen van deze reinigingsmiddelen.

⚠ Schade door binnendringend water.

Door de druk van een waterstraal kan er water in de wasautomaat komen en onderdelen beschadigen.

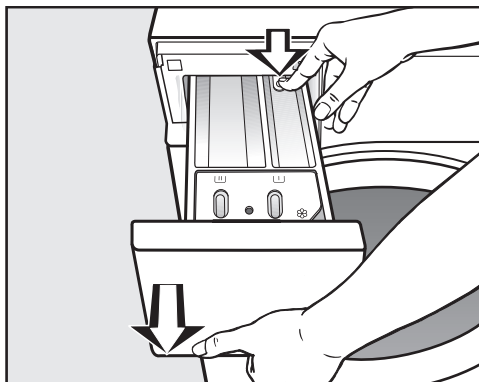
Spoel de wasautomaat niet met een waterstraal af.

- Reinig ommanteling en paneel met een vochtige doek en een mild reinigingsmiddel of sopje en droog beide onderdelen daarna met een zachte doek.
- Reinig de trommel en andere onderdelen van roestvrij staal met een geschikt reinigingsmiddel voor roestvrij staal.

## Wasmiddellade reinigen

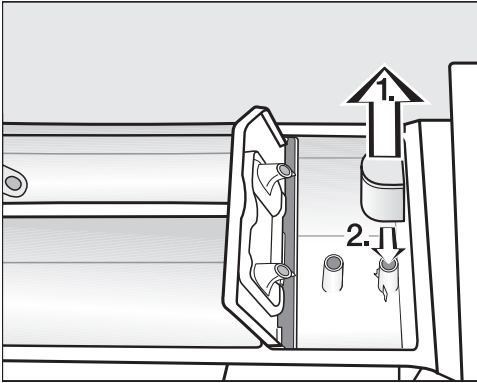
Wanneer er met lage temperaturen en vloeibare wasmiddelen gewassen wordt, raakt de wasmiddellade sneller verontreinigd.

- Reinig daarom regelmatig de hele wasmiddellade.

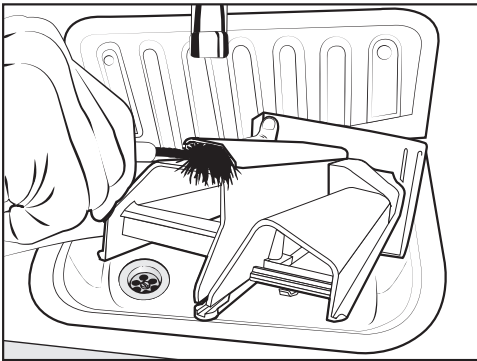


- Trek de wasmiddellade naar buiten totdat u weerstand voelt, druk de ontgrendelingsknop in en neem de lade uit het apparaat.
- Reinig de wasmiddellade met warm water.

## Zuighevel en kanaal reinigen

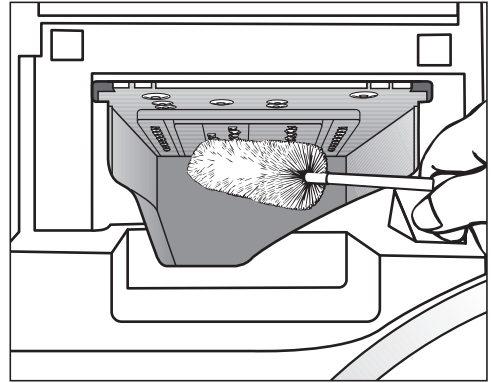


- Trek de zuighevel uit het vakje ☒. Reinig de zuighevel onder stromend warm water. Reinig ook het buisje waarop de zuighevel aangesloten is.
- Plaats de zuighevel weer terug.



- Reinig het kanaal voor de wasverzachter met warm water en een borsteltje.

## Ruimte wasmiddellade reinigen




- Reinig ook de ruimte waarin de wasmiddellade zit. Verwijder wasmiddelladeresten en kalkaanslag van de inspuiters van de wasmiddellade. Gebruik daarvoor een flessenborstel.
- Plaats de wasmiddellade weer in het apparaat.

**Tip:** laat de wasmiddellade op een kier openstaan, zodat de lade kan drogen.

# Reiniging en onderhoud

## Trommel, kuip en afvoersysteem reinigen

Indien nodig kunt u de trommel, de kuip en het afvoersysteem reinigen.

- Start het programma *Machine reinigen*.
- Vul vakje  van de wasmiddellade met waspoeder.
- Controleer na afloop van het programma de trommel en verwijder eventueel achtergebleven grove verontreinigingen.

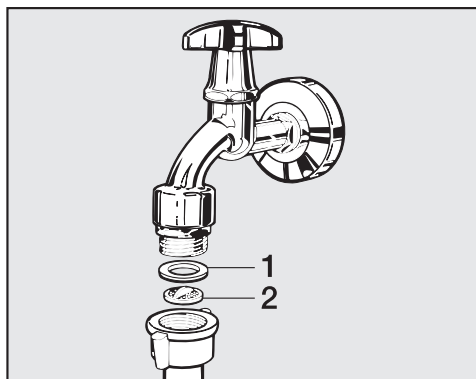
Gebruik het programma *Machine reinigen* regelmatig als u vaak desinfectieprogramma's gebruikt.

## Zeefjes watertoevoer reinigen

De wasautomaat heeft zeven ter bescherming van de watertoevoerkleppen. Deze zeven moeten eens per 6 maanden worden gecontroleerd. Als de watertoevoer vaak is onderbroken, moet u vaker controleren.

## Zeefjes in de toevoerslangen reinigen

- Draai de kraan dicht.
- Schroef de toevoerslang van de kraan.

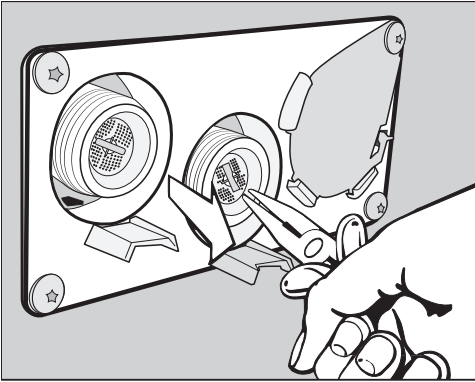


- Trek het rubberen dichtingsringetje **1** uit de groef.
- Pak het kunststof zeefje **2** met een combinatietang of punttang aan de opstaande rand in het midden vast en trek het eruit.
- Reinig het kunststof zeefje.
- Plaats alles in omgekeerde volgorde terug.

Zorg, dat er geen water uit de schroefkoppeling loopt.  
Draai de schroefkoppeling aan.

## Zeefjes in de koppelstukken reinigen

- Draai de geribbelde kunststof moer voorzichtig met een tang los.



- Trek het zeefje er aan de opstaande rand met een punttang uit en reinig het. Plaats alles in omgekeerde volgorde terug.

Reinig de zeefjes en plaats ze terug.

## Nuttige tips



---

### Het oplossen van problemen

De meeste storingen en problemen die bij dagelijks gebruik kunnen optreden, kunt u zelf verhelpen. U bespaart daarmee niet alleen tijd, maar ook kosten, omdat u Miele niet hoeft in te schakelen.





De volgende tabellen helpen u de oorzaken van een probleem te achterhalen en het probleem te verhelpen. Houdt u daarbij rekening met het volgende:

### U kunt geen wasprogramma starten

Probleem	Oorzaak en oplossing
<b>Het display blijft donker en de sensortoets <i>Start/Stop</i> brandt of knippert niet.</b>	Er staat geen stroom op het apparaat. <ul style="list-style-type: none"><li>■ Controleer of de wasautomaat ingeschakeld is.</li><li>■ Controleer of het apparaat elektrisch is aangesloten.</li><li>■ Controleer of de zekering van de huisinstallatie in orde is.</li></ul>
	De wasautomaat is in het kader van de energiebesparing automatisch uitgeschakeld. <ul style="list-style-type: none"><li>■ Schakel de wasautomaat met de  - toets weer in.</li></ul>
<b>In het display staat:</b>  De deur kan niet worden vergrendeld. Neem contact op met Miele.	De deur is niet goed gesloten. De deur kon niet worden vergrendeld. <ul style="list-style-type: none"><li>■ Sluit de deur nogmaals.</li><li>■ Start het programma opnieuw. Verschijnt de melding weer, neem dan contact op met Miele.</li></ul>
<b>Nadat u het programma <i>Centrifugeren</i> heeft gekozen, start het programma niet.</b>	De eerste ingebruikneming is niet uitgevoerd. <ul style="list-style-type: none"><li>■ Voer de handelingen voor de <i>eerste ingebruikneming</i> uit, zoals beschreven in het gelijknamige hoofdstuk.</li></ul>
<b>Het display is donker en de sensortoets <i>Start/Stop</i> knippert langzaam.</b>	Het display wordt automatisch uitgeschakeld om energie te besparen. <ul style="list-style-type: none"><li>■ Tip een toets aan. Het display wordt weer ingeschakeld.</li></ul>



## Afbreking programma en foutmelding

Probleem	Oorzaak en oplossing
 Fout waterafvoer. Reinig het pluizenfilter en de afvoerpomp. Controleer de afvoerslang.	De waterafvoer is niet optimaal of zelfs geblokkeerd. De waterafvoerslang ligt te hoog. <ul style="list-style-type: none"> <li>■ Reinig filters en afvoerpomp.</li> <li>■ De maximale opvoerhoogte is 1 m.</li> </ul>
 Fout watertoevoer. Open de kraan.	De watertoevoer is niet optimaal of zelfs geblokkeerd. <ul style="list-style-type: none"> <li>■ Controleer of de kraan ver genoeg is opengedraaid.</li> <li>■ Controleer of er knikken in de toevoerslang zitten.</li> </ul> De waterdruk is te laag. <ul style="list-style-type: none"> <li>■ Schakel de instelling <i>Lage waterdruk</i> in (zie het hoofdstuk “Exploitationiveau”, paragraaf “Lage waterdruk”).</li> </ul> De zeven in de watertoevoer zijn verstopt. <ul style="list-style-type: none"> <li>■ Reinig de zeven (zie het hoofdstuk “Reiniging en onderhoud”, paragraaf “Zeven watertoevoer reinigen”).</li> </ul>
 Reactie waterproof	Het waterbeveiligingssysteem heeft gereageerd. <ul style="list-style-type: none"> <li>■ Draai de kraan dicht.</li> <li>■ Neem contact op met Miele.</li> </ul>
 Fout F. Is het probleem na een herstart niet opgelost, neem dan contact op met Miele.	Er is sprake van een defect. <ul style="list-style-type: none"> <li>■ Maak de wasautomaat spanningsvrij.</li> <li>■ Wacht <b>minstens 2 minuten</b> voordat u de wasautomaat weer op het elektriciteitsnet aansluit.</li> <li>■ Schakel de wasautomaat weer in.</li> <li>■ Start het programma opnieuw.</li> </ul> Verschijnt de melding weer, neem dan contact op met Miele.


## Nuttige tips

### In het display verschijnt een foutmelding<sup>1)</sup>

Probleem	Oorzaak en oplossing
<b>i</b> Doseerreservoir leeg	Een van de wasmiddelreservoirs voor de externe dosering is leeg. ■ Vul de wasmiddelreservoirs.
<b>i</b> Doseerreservoir 1 leeg	Wasmiddelreservoir 1 voor de externe dosering is bijna leeg. De melding kan de reservoirs 1 tot 6 betreffen. ■ Vul het wasmiddelreservoir. ■ Reset de waarschuwingsteller van het reservoir (zie hoofdstuk “Exploitatieniveau”, paragraaf “Waarschuwingsteller”)
<b>i</b> Warmwatertoevoer controleren	De toevoer van warm water is niet optimaal of zelfs geblokkeerd. ■ Controleer of de warmwaterkraan ver genoeg is opgedraaid. ■ Controleer of er knikken in de toevoerslang zitten.
<b>i</b> Stel de automaat. Het wasgoed is niet optimaal gecentrifugeerd.	Het ingestelde centrifugeertoerental werd bij het eindcentrifugeren niet bereikt door een te grote onbalans. ■ Controleer of de wasautomaat waterpas staat. ■ Centrifugeer het wasgoed opnieuw.
<b>i</b> Het apparaat lekt	De wasautomaat of de afvoerklep is lek. ■ Draai de kraan dicht. ■ Neem contact op met Miele.



<sup>1)</sup> De meldingen verschijnen aan het einde van het programma en wanneer de wasautomaat wordt ingeschakeld. Ze moeten met sensortoets OK worden bevestigd.

## Een tegenvallend wasresultaat



Probleem	Oorzaak en oplossing
<p><b>Het wasgoed wordt met een vloeibaar wasmiddel niet schoon.</b></p>	<p>Vloeibare wasmiddelen bevatten geen bleekmiddelen. Vlekken van fruit, koffie of thee worden niet altijd verwijderd.</p> <ul style="list-style-type: none"> <li>■ Gebruik een poedervormig wasmiddel met bleekmiddel.</li> <li>■ Doseer vlekkenzout in vakje  en het vloeibare wasmiddel in een doseerbolletje.</li> <li>■ Doseer vloeibaar wasmiddel en vlekkenzout nooit bij elkaar in het wasmiddelvakje.</li> </ul>
<p><b>Op gewassen, donker wasgoed zitten witte, wasmiddelachtige bestanddelen.</b></p>	<p>Het wasmiddel bevat bestanddelen voor de waterontharding (zeolieten) die niet in water oplosbaar zijn. Deze hebben zich op het textiel vastgezet.</p> <ul style="list-style-type: none"> <li>■ Probeer de resten met een borstel te verwijderen als het wasgoed droog is.</li> <li>■ Was donker textiel voortaan met een wasmiddel zonder zeolieten. Vloeibare wasmiddelen bevatten meestal geen zeolieten.</li> </ul>
<p><b>Wasgoed met zeer vette verontreinigingen wordt niet goed schoon.</b></p>	<ul style="list-style-type: none"> <li>■ Kies een programma met voorwas. Gebruik voor de voorwas een vloeibaar wasmiddel.</li> <li>■ Gebruik voor de hoofdwas waspoeder.</li> </ul> <p>Voor sterk vervuilde bedrijfskleding adviseren wij voor de hoofdwas speciale wasmiddelen. Neem voor meer informatie contact op met de leverancier van uw reinigingsmiddelen.</p>
<p><b>Op het gewassen wasgoed zijn grijze, elastische bolletjes achtergebleven (vetbolletjes).</b></p>	<p>Te lage wasmiddeldosering. Het wasgoed bevatte veel vet (oliën, zalven).</p> <ul style="list-style-type: none"> <li>■ Wanneer wasgoed op deze manier vervuild is, moet u óf meer wasmiddel doseren óf een vloeibaar wasmiddel gebruiken.</li> <li>■ Draai vóór de volgende wasbeurt een wasprogramma op 60°C met een vloeibaar wasmiddel en zonder wasgoed.</li> </ul>

## Nuttige tips

### Algemene problemen met de wasautomaat

Probleem	Oorzaak en oplossing
<b>De wasautomaat trilt tijdens het centrifugeren.</b>	<p>De stelvoeten (machinevoeten) staan niet goed en zijn niet met de contramoer vastgezet.</p> <ul style="list-style-type: none"><li>■ Plaats de wasautomaat stabiel en schroef de stelvoeten met een contramoer vast.</li></ul>
<b>In de wasmiddellade blijft vrij veel wasmiddel achter.</b>	<p>Er staat onvoldoende druk op het water.</p> <ul style="list-style-type: none"><li>■ Reinig de zeefjes in de watertoevoer.</li></ul> <p>Poedervormige wasmiddelen in combinatie met onthardingsmiddelen hebben de neiging te gaan plakken.</p> <ul style="list-style-type: none"><li>■ Reinig de wasmiddellade en doseer voortaan eerst het wasmiddel en dan pas het onthardingsmiddel in het vakje.</li></ul>
<b>De wasverzachter wordt niet volledig ingespoeld of er blijft te veel water in vakje  staan.</b>	<p>De zuighevel zit niet goed of is verstopt.</p> <ul style="list-style-type: none"><li>■ Reinig de zuighevel. Zie hoofdstuk: “Reiniging en onderhoud”, “Wasmiddellade reinigen”.</li></ul>
<b>In het display staat een vreemde taal.</b>	<p>De displaytaal is gewijzigd.</p> <ul style="list-style-type: none"><li>■ Schakel de wasautomaat uit en weer in.</li></ul> <p>De ingestelde exploitatietaal verschijnt in het display.</p> <p>De exploitatietaal is gewijzigd.</p> <ul style="list-style-type: none"><li>■ Stel de gebruikelijke taal in (zie hoofdstuk: “Exploitatie-niveau”, paragraaf: “Taal”).</li></ul>
<b>De wasautomaat heeft het wasgoed niet normaal gecentrifugeerd. Het wasgoed is nog nat.</b>	<p>Bij het eindcentrifugeren heeft de automaat een grote onbalans herkend en het centrifuge-toerental automatisch gereduceerd.</p> <ul style="list-style-type: none"><li>■ Vul de trommel altijd met groot en klein wasgoed om het wasgoed beter in balans te krijgen.</li></ul>
<b>De trommel staat stil maar het programma blijft lopen.</b>	<ul style="list-style-type: none"><li>■ Schakel de wasmachine daartoe met de toets  uit en weer in.</li><li>■ Let op de melding in het display.</li><li>■ Tip de toets <i>Start/Stop</i> aan.</li></ul> <p>De trommel draait weer en het programma wordt voortgezet.</p>

## De deur kan niet worden geopend.

Probleem	Oorzaak en oplossing
<p><b>De deur gaat tijdens het wassen niet open.</b></p>	<p>Tijdens het wassen is de deur vergrendeld.</p> <ul style="list-style-type: none"> <li>■ Tip sensortoets <i>Start/Stop</i> aan.</li> <li>■ Kies Programma afbreken of Trommel bijvullen.</li> </ul> <p>De deur wordt ontgrendeld en u kunt de deur openen.</p> <p>Er bevindt zich nog water in de trommel en de auto-maat kan het water niet afpompen.</p> <ul style="list-style-type: none"> <li>■ Reinig het afvoersysteem, zoals beschreven in hoofdstuk “Het openen van de deur bij verstopte afvoer en/of stroomuitval”.</li> </ul>
<p><b>Aan het einde van het programma of nadat het programma is afgebroken, verschijnt in het display de melding:</b>   ↓ Programma afgebroken.</p>	<p>De deur gaat bij een temperatuur van meer dan 55 °C niet open. Op deze manier wordt voorkomen dat u zich verbrandt.</p> <ul style="list-style-type: none"> <li>■ Wacht totdat de temperatuur in de trommel is gedaald en de melding in het display is gedoofd.</li> </ul>
<p><b>In het display staat:</b>   Het deurslot is geblokkeerd. Neem contact op met Miele.</p>	<p>Het deurslot is geblokkeerd.</p> <ul style="list-style-type: none"> <li>■ Neem contact op met Miele.</li> </ul>

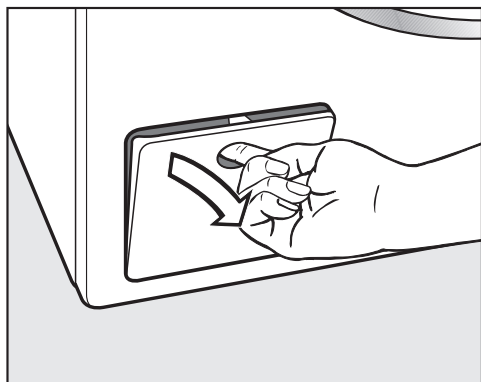
## Nuttige tips

### Het openen van de deur bij verstopte afvoer en/of stroomuitval

⚠ Gevaar voor elektrische schok door netspanning.

Reinigings- en onderhoudswerkzaamheden mogen alleen worden uitgevoerd als het apparaat spanningsvrij is.

Maak de wasautomaat spanningsvrij.



- Maak het klepje naar de afvoer open.

### Verstopte afvoer

Wanneer de afvoer is verstopt, kan zich een vrij grote hoeveelheid water (max. 30 l) in de automaat bevinden.

⚠ U kunt zich branden door heet sop dat uit het apparaat stroomt.

Als u kort daarvoor met hoge temperaturen gewassen heeft, is het sop dat uit de automaat loopt heet.

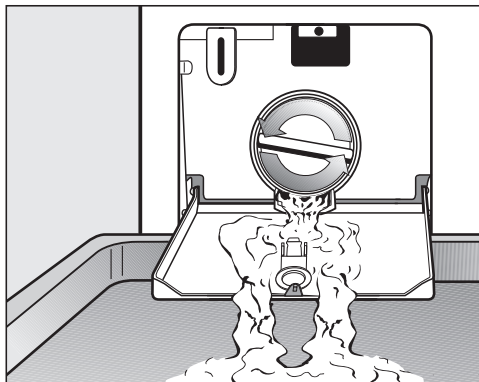
Laat het sop voorzichtig wegstromen.

### Trommel leegmaken

... bij de uitvoering met een pluizenfilter

- Zet een bak of schaal onder het klepje.

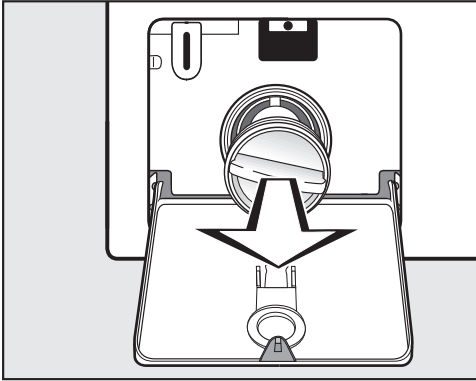
Draai het filter er niet helemaal uit.



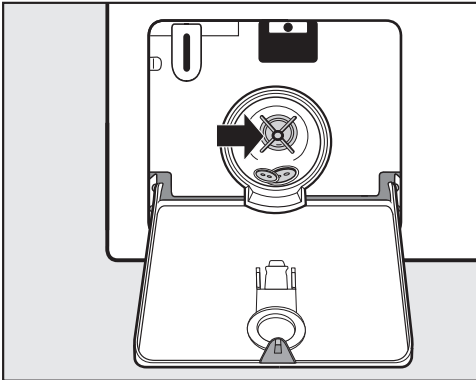
- Draai het filter langzaam zo ver open, totdat het water eruit stroomt.
- Draai het filter weer dicht wanneer de bak of de schaal volraakt. Maak de bak of schaal leeg, voordat u verder gaat.

### Pluizenfilter reinigen

Als er geen water meer uit de automaat loopt:



- draai het filter er dan helemaal uit.
- Reinig het filter grondig.

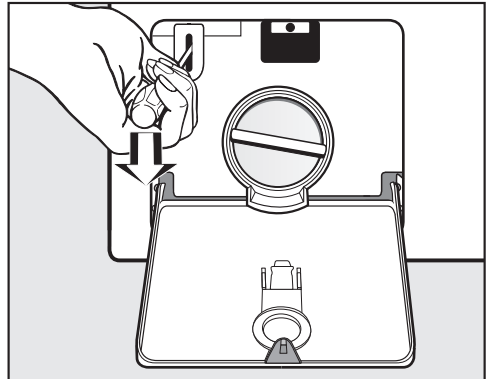


- Controleer of de pompschoep gemakkelijk draait.
- Verwijder indien nodig voorwerpen (knopen, munten etc.) en reinig de binnenkant.
- Plaats het pluizenfilter terug en draai het weer vast.

⚠ Schade doordat er water lekt.  
Wordt het filter niet teruggeplaatst en vastgedraaid, dan loopt er water uit de automaat.  
Plaats het filter terug en draai het weer stevig dicht.

### Deur openen

⚠ Gevaar voor verwonding door draaiende trommel.  
Het is zeer gevaarlijk om uw hand in een nog draaiende trommel te steken.  
Controleer voordat u het wasgoed uit de trommel neemt altijd of de trommel stilstaat.

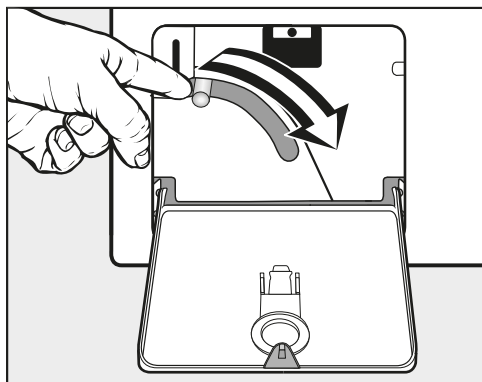


- Ontgrendel de deur met een schroevendraaier.
- Open de deur.

## Nuttige tips

### Trommel leegmaken

... bij de uitvoering met een afvoerklep



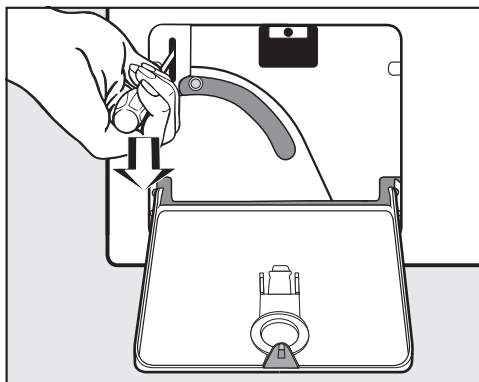
- Druk de hendel voor de noodafvoer omlaag en houd deze vast tot er geen water meer uit de trommel loopt.

### Deur openen

⚠ Gevaar voor verwonding door draaiende trommel.

Het is zeer gevaarlijk om uw hand in een nog draaiende trommel te steken.

Controleer voordat u het wasgoed uit de trommel neemt altijd of de trommel stilstaat.



- Ontgrendel de deur met een schroevendraaier.
- Open de deur.



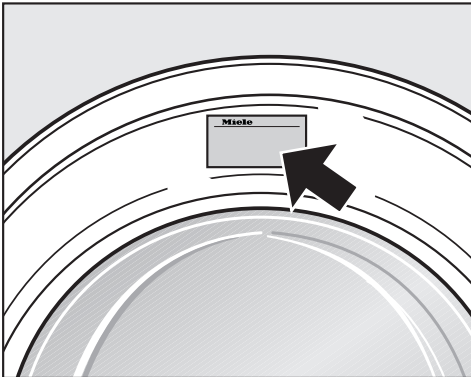
## Contact bij storingen

Voor storingen die u niet zelf kunt verhelpen, waarschuwt u uw Miele-vakhandelaar of Miele.

Het telefoonnummer van Miele vindt u aan het einde van dit document.

Voor een goede en vlotte afhandeling moet Miele weten welk type apparaat u heeft en welk fabricagenummer het heeft. Beide gegevens vindt u op het typeplaatje.

Het typeplaatje vindt u bij geopende deur boven het kijkglas:

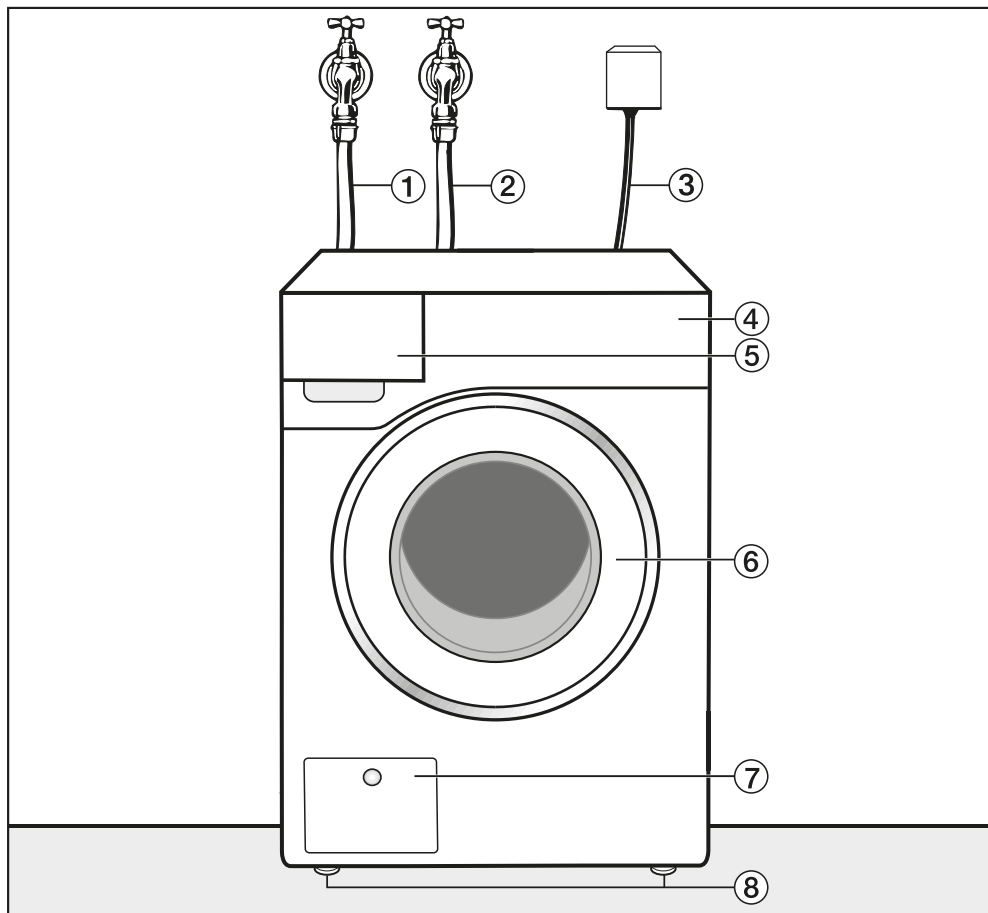


## Bij te bestellen accessoires

Voor een nog efficiënter gebruik van de wasautomaat kunt u bij de Miele-vakhandelaar of bij Miele accessoires bestellen.

# Installatie

## Voorkant



① Toevoerslang koud water

② Toevoerslang warm water

③ Elektrische aansluiting

④ Bedieningspaneel

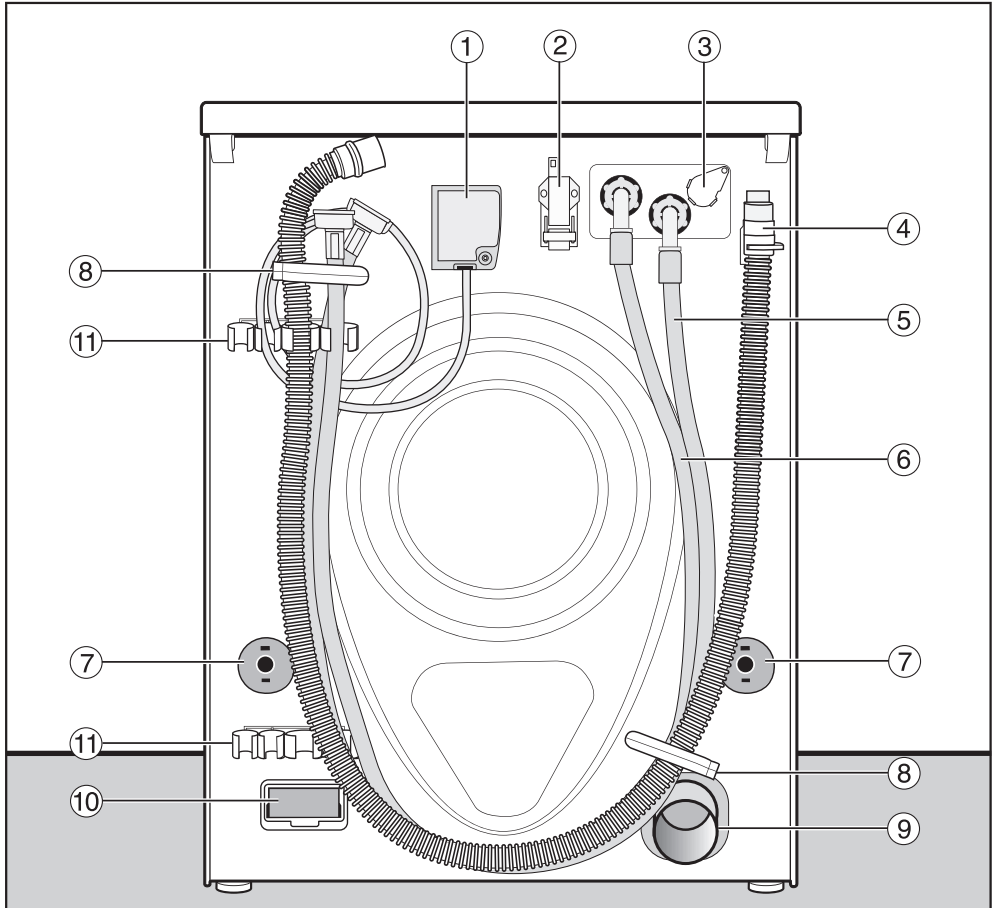
⑤ Wasmiddellade

⑥ Deur

⑦ Klepje voor pluizenfilter en afvoer-  
pomp of afvoerklap en noodontgren-  
deling

⑧ Stelvoeten

## Achterkant

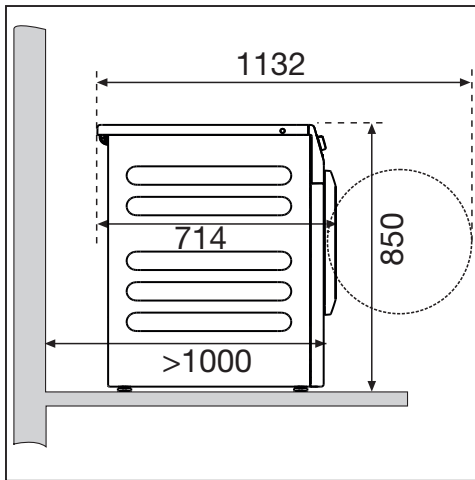


- |  |  |
|--|--|
| ① Elektrische aansluiting                              | ⑦ Draaibeveiligingen met transportstangen          |
| ② Interface voor de communicatie met externe apparaten | ⑧ Houders voor de slangen tijdens het transport    |
| ③ Aansluitpunt voor externe dosering                   | ⑨ Afvoerbuiss (AV-variant)                         |
| ④ Waterafvoerslang (LP-variant)                        | ⑩ Moduleschacht (voor externe communicatiemodule)  |
| ⑤ Toevoerslang (koud water)                            | ⑪ Houders voor de verwijderde transportbeveiliging |
| ⑥ Toevoerslang (warm water), indien gemonteerd         |  |

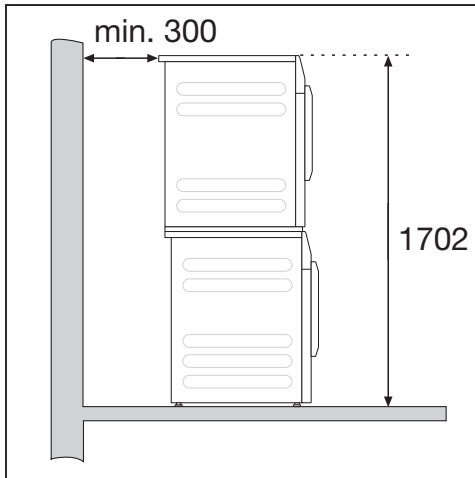
# Installatie

## Plaatsingsmogelijkheden

### Zijkant



### Was-droogzuil



Deze wasmachine kan samen met een Miele droger als een was-droogzuil worden geplaatst. Daarvoor is een tussenstuk (te bestellen accessoire) vereist.

## Sokkelopstelling

De wasautomaat kan op een stalen sokkel (open of gesloten onderbouw, niet bijgeleverd) of op een betonnen sokkel worden geplaatst.

⚠ Gevaar voor verwonding doordat de wasautomaat niet geborgd is. Bij plaatsing op een sokkel bestaat het gevaar dat de automaat tijdens het centrifugeren van de sokkel valt. Zet de wasautomaat vast met de bijgeleverde bevestigingsbeugels.

## Aanwijzingen voor de plaatsing

De wandafstanden zijn aanbevelingen om de servicewerkzaamheden te vergemakkelijken. Als de opstellingsmogelijkheden beperkt zijn, kan de machine ook tegen de wand worden geschoven.

Deze wasmachine is niet geschikt voor onderbouw.

⚠ Schade door vocht in het apparaat.

Binnendringend vocht kan beschadiging van elektrische onderdelen tot gevolg hebben.

Plaats de machine niet vlakbij of vlak boven een open afvoerputje of een open afvoergoot.

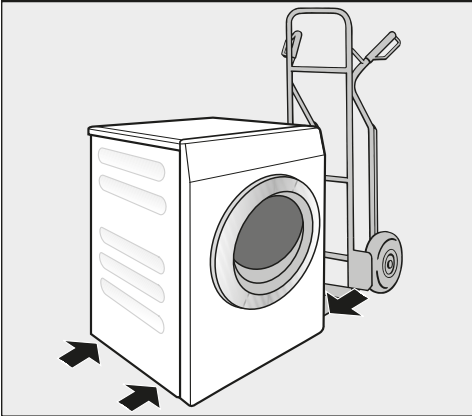
## Transport naar de plaats van opstelling

⚠ Gevaar voor verwonding door verkeerd transport.

Als de wasautomaat kantelt, kunt u zich verwonden en kan het apparaat beschadigd raken.

Zorg ervoor dat de wasautomaat tijdens het transport stevig staat.

## Wasautomaat met een steekwagen vervoeren



- Vervoer de wasautomaat met de steekwagen alleen op de linker of de rechter zijkant.

⚠ Schade door verkeerd transport.

De achter- en voorwand van de wasautomaat kunnen beschadigd raken als het apparaat met een steekwagen wordt vervoerd.

Vervoer de wasautomaat altijd op de zijkant op een steekwagen.

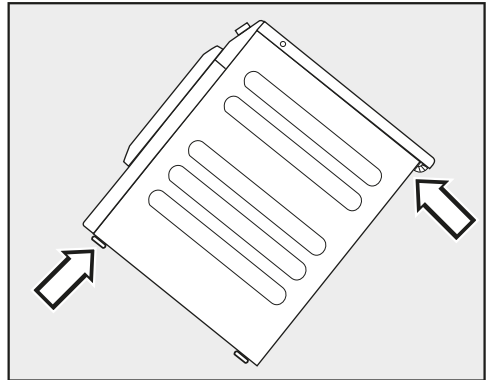
## Wasautomaat naar de plaats van opstelling dragen

Het deksel heeft aan de achterkant draagpunten voor transportdoeleinden.

⚠ Gevaar voor verwonding doordat het bovenblad loszit.

De bevestiging van het bovenblad aan de achterkant kan door invloeden van buitenaf breken. Het bovenblad kan dan bij het dragen loslaten.

Controleer of de rand van het bovenblad stevig vastzit voordat u het apparaat optilt.



- Draag het apparaat vooraan bij de stelvoeten en achteraan bij de rand van het bovenblad.

# Installatie

## Plaats van opstelling

Een betonnen vloer is de meest geschikte ondergrond. In tegenstelling tot een houten of een zachte vloer trilt een betonnen vloer nauwelijks mee als het apparaat centrifugeert.

- Plaats de wasautomaat waterpas en stabiel.
- Plaats het apparaat niet op een zachte vloerbedekking, omdat het in dat geval tijdens het centrifugeren gaat trillen.

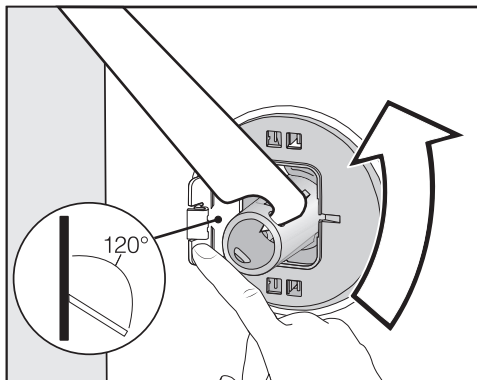
Bij plaatsing van het apparaat op een houten vloer:

- Plaats de wasautomaat op een multiplex plaat (minimaal 70 x 60 x 3 cm). Deze plaat moet aan zoveel mogelijk vloerbalken worden vastgeschroefd, niet alleen aan de vloerplanken.

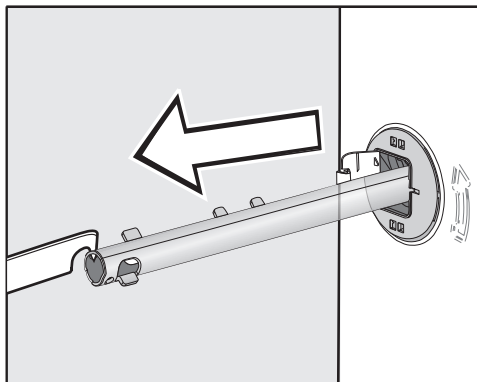
**Tip:** plaats de wasautomaat in een hoek van het vertrek. Daar is de vloer het meest stabiel.

## Transportbeveiliging verwijderen

### Linker transportbeveiliging verwijderen

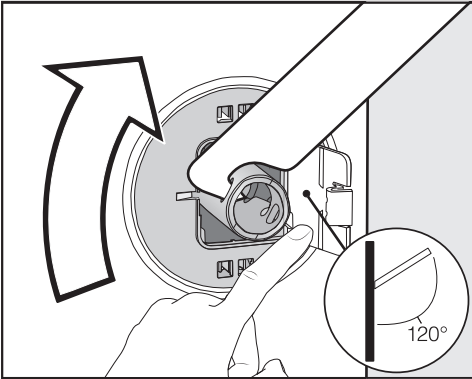


- Druk de klep naar buiten en draai de transportbeveiliging met de bijgevoegde steeksleutel 90°.

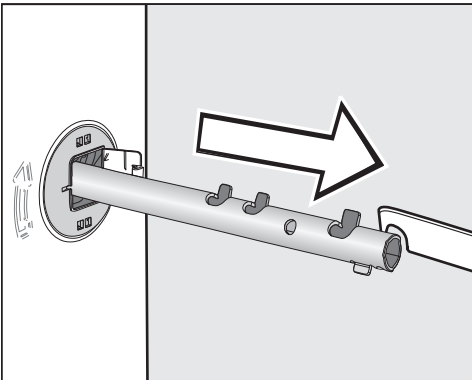


- Trek de transportbeveiliging eruit.

## Rechter transportbeveiliging verwijderen



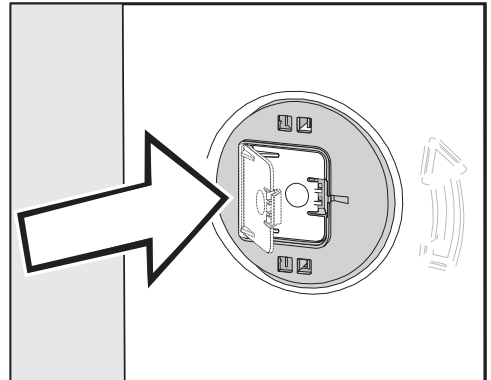
- Druk de klep naar buiten en draai de transportbeveiliging met de bijgevoegde steeksleutel 90°.



- Trek de transportbeveiliging eruit.

## Gaten afsluiten

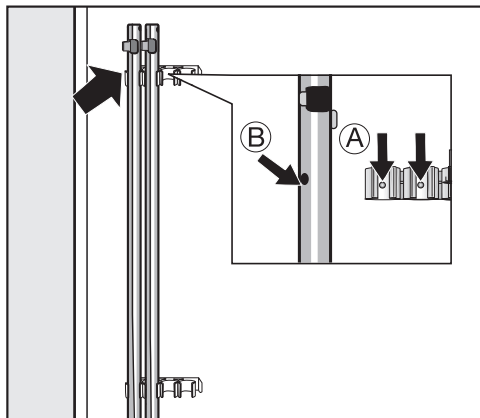
- ⚠ Gevaar voor verwonding door scherpe randen.  
Als de gaten niet worden afgedekt, kunt u zich verwonden wanneer u erin grijpt.  
Sluit de gaten van de verwijderde transportbeveiliging af.



- Druk de kleppen stevig dicht totdat ze vastklikken.

# Installatie

## Transportbeveiligingen bevestigen



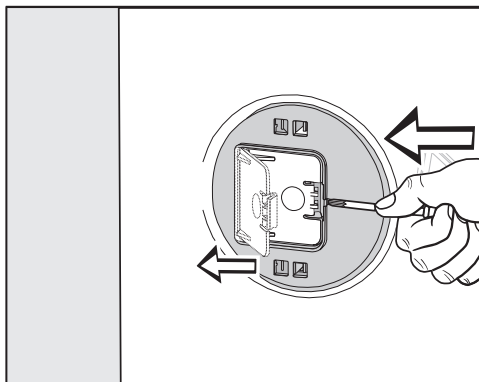
- Bevestig de transportbeveiliging aan de achterwand van de wasmachine.

**Tip:** De openingen ② moeten op de houders ① worden gestoken.

⚠ Schade door verkeerd transport. Wanneer de wasmachine zonder transportbeveiliging wordt vervoerd, kan deze beschadigd raken. Bewaar de transportbeveiliging. Monteer de transportbeveiliging weer voordat u de wasmachine transporteert (bijvoorbeeld bij een verhuizing).

## Transportbeveiliging monteren

### Kleppen openen



- Druk met een scherp voorwerp, bijvoorbeeld een smalle schroevendraaier, tegen het vergrendelingshaakje.

De klep gaat open.

### Transportstangen monteren

- Voer de montage in omgekeerde volgorde uit.

**Tip:** til de trommel iets op, dan kunt u de transportstangen er makkelijker inschuiven.



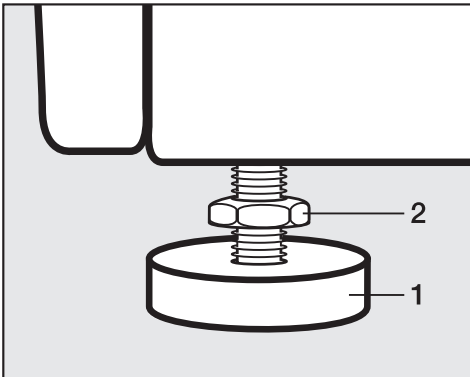
## Wasautomaat stellen

Om optimaal te kunnen functioneren, moet de automaat stevig en waterpas staan.

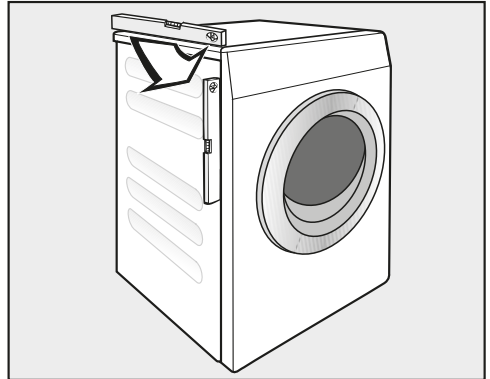
Wanneer een wasautomaat verkeerd wordt geplaatst, wordt er meer water en energie verbruikt dan nodig is en kan het apparaat gaan schuiven.

## Stelvoeten naar buiten draaien en vastzetten

U kunt de wasautomaat met behulp van de 4 stelvoeten waterpas plaatsen. Wanneer het apparaat wordt geleverd, zijn alle stelvoeten naar binnen gedraaid.



- Draai de contring 2 met de bijgevoegde steeksleutel los (met de wijzers van de klok mee). Draai de contring 2 samen met de stelvoet 1 naar buiten.



- Controleer met een waterpas of de automaat goed staat.
- Houd de stelvoet 1 met een waterpomp tang vast. Draai de contring 2 weer met de steeksleutel tegen de behuizing vast.

⚠ Schade doordat de wasautomaat verkeerd afgesteld is. Als de stelvoeten niet met een contring vastgedraaid zijn, kan de wasautomaat gaan schuiven. Draai de 4 contringen van de stelvoeten stevig tegen de behuizing. Controleer ook de stelvoeten die bij het afstellen niet naar buiten gedraaid zijn.

# Installatie

## Bevestigingsbeugel voor sokkel

De bevestigingsbeugel voorkomt dat de wasmachine tijdens het gebruik van de sokkel kan vallen.

De bevestiging met behulp van de bevestigingsbeugel is alleen beschikbaar voor sokkels van beton. De sokkel moet vlak en waterpas zijn. De ondergrond van de sokkel moet bestand zijn tegen de fysieke belastingen. Controleer voor de montage of de sokkel aan de minimummaat voldoet.

Hoogte: 6 cm  
Breedte: 60 cm  
Diepte: 65 cm

### Bevestigingsbeugel plaatsen

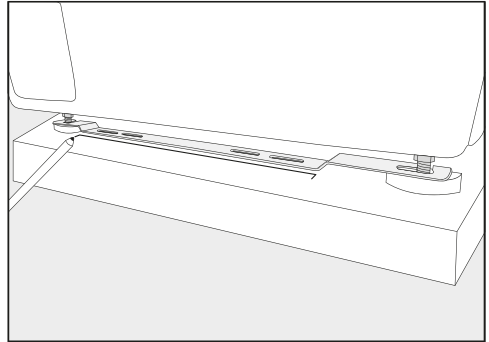
⚠ Gevaar voor verwonding door scherpe randen.

De bevestigingsbeugel heeft scherpe kanten. U kunt zich aan de kanten snijden.

Pak de bevestigingsbeugel voorzichtig vast.

Draag bij de installatie van de bevestigingsbeugel handschoenen.

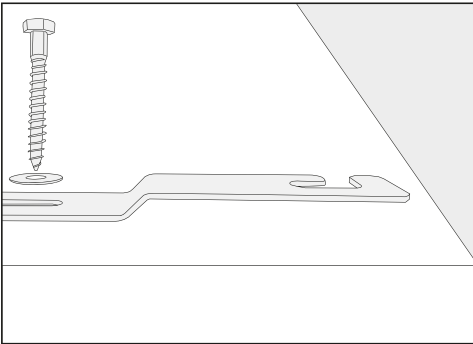
De voorste stelvoeten moeten minimaal 3 mm uitsteken. De wasmachine moet al waterpas staan (zie hoofdstuk "Installatie", paragraaf "Wasmachine stellen")



- Plaats de bevestigingsbeugel op de voorste stelvoeten.
- Teken met een potlood de positie van de voorkant van de bevestigingsbeugel af.
- Verwijder de bevestigingsbeugel weer van de stelvoeten.
- Verschuif de wasmachine voorzichtig tot u voldoende plaats voor het monteren van de bevestigingsbeugel heeft.

## Bevestigingsbeugel monteren

- Leg de bevestigingsbeugel op de markering op de sokkel.
- Markeer in het midden van de twee buitenste sleufgaten telkens een punt voor de boorgaten.
- Boor telkens twee gaten (8 mm) met een diepte van ca. 55 mm.
- Steek de pluggen in de boorgaten.

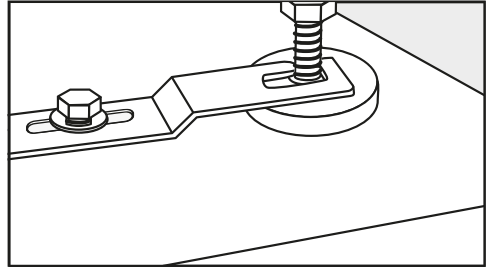


- Monteer de bevestigingsbeugel met de zeskantschroeven en de vulringen.

Draai de schroeven nog niet stevig aan, zodat u de bevestigingsbeugel nog kunt verschuiven.

## Wasmachine met bevestigingsbeugel fixeren

- Schuif de wasmachine terug tegen de bevestigingsbeugel.



- Plaats de stelvoeten tussen voet en contraer in de openingen van de bevestigingsbeugel.
- Schuif de bevestigingsbeugel naar rechts totdat u weerstand voelt.
- Draai de zeskantschroeven met een moersleutel vast.

De wasmachine is in de bevestigingsbeugel gefixeerd.

# Installatie

---

## Externe besturingsinstallaties

U heeft een “XCI-box” nodig om externe besturingsinstallaties, zoals muntautomaten, doseersystemen of een piekbelastingsschakelaar, aan te kunnen sluiten.

## Betaalsysteem

De wasmachine kan worden voorzien van een muntautomaat (bij te bestellen accessoire).

De automaat moet hiervoor worden gherprogrammeerd. Dat mag alleen worden gedaan door Miele of door een Miele-vakhandelaar.

Verwijder de ingeworpen munten/  
waardemunten regelmatig uit de  
muntautomaat. De muntautomaat kan  
anders verstopt raken.

## WATERAANSLUITING

### Koudwateraansluiting

De wasmachine mag zonder terugslagklep op het waterleidingnet worden aangesloten, omdat het apparaat is gebouwd volgens de geldende DIN-normen.

De waterdruk moet minimaal 100 kPa zijn en mag niet hoger zijn dan 1.000 kPa overdruk. Is de druk hoger dan 1.000 kPa, dan moet er een drukreductieventiel worden ingebouwd.

Voor de aansluiting is een kraan met 3/4"-schroefkoppeling vereist. Ontbreekt deze, dan mag het apparaat alleen door een erkend installateur op de drinkwaterleiding worden aangesloten.

De Schroefkoppeling staat onder druk van de waterleiding. Controleer daarom of de aansluiting lekt. Draai de kraan hiervoor langzaam open. Corrigeer zo nodig de positie van de dichting en de Schroefkoppeling.

De toevoerslang voor koud water is niet geschikt voor aansluiting op warm water.

### Omschakelen naar gebruik met koud water

Als de wasautomaat niet op warm water wordt aangesloten, moeten de instellingen *Water hoofdwas*, *Water voorwas* en *Water spoelen* worden ingesteld op koud (zie hoofdstuk: "Exploitatieniveau").

■ Schroef de warmwaterslang eraf.

■ Schroef de bijgeleverde dop erop.

### Onderhoud

Als u de slang vervangt, gebruik dan uitsluitend een originele Miele-slang. Deze is bestand tegen een druk van ruim 7.000 kPa.

Om de watertoevoerklep te beschermen, zit er een zeefje in het vrije uiteinde van de toevoerslang en een zeefje in het koppelstuk.

De zeefjes mogen niet verwijderd worden.

### Accessoires - verlenging slang

Als accessoire zijn er verlengslangen van 2,5 en 4,0 m. Deze zijn verkrijgbaar bij de Miele-vakhandel en bij Miele.

# Installatie

## Warmwateraansluiting\*

De temperatuur van het warme water mag niet hoger dan 70 °C zijn. Om ervoor te zorgen dat het energieverbruik bij gebruik van warm water zo laag mogelijk blijft, moet de wasauto- maat worden aangesloten op een ring- leiding voor warm water. Afzonderlijke leidingen naar de warmwatervoorzie- ning leiden tot afkoeling van het water in de leiding als niet voortdurend water wordt afgenomen. Voor het opwarmen van het water moet dan meer elek- trische energie worden gebruikt.

Voor de warmwateraansluiting gelden dezelfde aansluitvoorwaarden als voor de koudwateraansluiting.

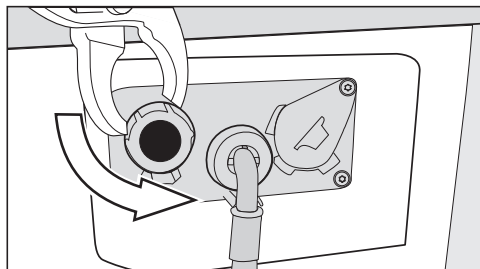
De toevoerslang (warm – rode strepen) wordt op de kraan aangesloten.

Het is niet mogelijk om de wasauto- maat alleen op een warmwaterleiding aan te sluiten.

\* Bij enkele uitvoeringen is de warmwa- terslang niet gemonteerd.

## Omschakelen naar gebruik met warm water

Als u de wasmachine op warm water wilt aansluiten, kunt u de instellingen *Water hoofdwas*, *Water voorwas* en *Wa- ter spoelen* worden ingesteld op *warm* (zie hoofdstuk: “Exploitatieniveau”).



- Schroef de dop van de warmwater- klep eraf.
- Schroef de wamwaterslang eraan.

## Waterafvoer

### Afvoerklep

U kunt het apparaat gebeurt leegmaken via een afvoerklep met motoraandrijving. U kunt deze met een normale hoeksteun DN 70 aansluiten op de ter plekke aan te brengen afwatering (afvoerput met reukslot).

### Afvoerpomp

Het water wordt afgepompt met een afvoerpomp voor een opvoerhoogte tot 1 m. Om de waterafvoer niet te belemmeren, moet de slang zonder knikken worden gelegd. Aan het uiteinde van de slang kan een bochtstuk (bijgeleverd) worden vastgehaakt.

### Mogelijkheden voor waterafvoer

1. De slang kan op een kunststof afvoerbuis met rubberen mof worden aangesloten. Een sifon is niet beslist noodzakelijk.
2. De slang kan op een wasbak of wastafel met kunststof nippel worden aangesloten.
3. De slang kan in een putje in de vloer worden gehangen.

Indien nodig kunt u de slang tot max. 5 m verlengen. Accessoires zijn verkrijgbaar bij de Miele-vakhandel en bij Miele.

Voor een opvoerhoogte van meer dan 1 m (tot maximaal 1,6 m) kunt u bij de Miele-vakhandel en bij Miele een speciale afvoerpomp bestellen.


# Installatie

## Elektrische aansluiting

De beschrijving is geldig voor wasautomaten met en zonder stekker.

Voor wasmachines met stekker geldt:

- De wasautomaat kan direct worden aangesloten.
- Zorg ervoor dat u altijd bij de stekker kunt komen om de spanning van de wasautomaat te halen.

 Schade door verkeerde aansluitspanning.

Op het typeplaatje staat informatie over de nominale aansluitwaarde en de zekering.


Vergelijk de gegevens op het typeplaatje met de waarden van het elektriciteitsnet.

Aansluiting mag alleen plaatsvinden op een elektrische installatie die voldoet aan alle daarvoor geldende voorschriften (zoals NEN 1010).

De wasautomaat mag niet met een verlengsnoer, een meervoudig stopcontact of iets dergelijks op het elektriciteitsnet worden aangesloten in verband met gevaar voor oververhitting.

Bij een vaste aansluiting moet het apparaat via een schakelaar met alle polen van de netspanning kunnen worden losgekoppeld. Als werkschakelaar gelden schakelaars met een contactopening van meer dan 3 mm. Geschikte schakelaars zijn zelfuitschakelaars, zekeringen en relais (IEC/EN 60947). Deze aansluiting mag alleen door een elektricien worden uitgevoerd.

De stekkerverbinding of de schakelaar voor het loskoppelen van de netspanning moet altijd toegankelijk zijn.

 Gevaar voor elektrische schok door netspanning.

Als de wasautomaat wordt losgekoppeld van het elektriciteitsnet, moet u ervoor zorgen dat deze niet onbedoeld weer kan worden ingeschakeld.

Bij loskoppeling van de netspanning moet het betreffende systeem afsluitbaar zijn. Hierop moet op elk moment controle mogelijk zijn.

Werkzaamheden in verband met her-aansluiting, veranderingen in de installatie of controle van de aarddraad of de zekeringen mogen alleen worden uitgevoerd door een vakman die op de hoogte is van alle geldende voorschriften.

Als het apparaat naar een andere spanningssoort moet worden omgeschakeld, moet de betreffende instructie op het schakelschema in acht worden genomen. De omschakeling mag alleen door de geautoriseerde vakhandel of door Miele worden uitgevoerd.



## Technische gegevens

Hoogte	850 mm
Breedte	596 mm
Breedte (alleen voor apparaat met roestvrij-stalen bovenblad)	605 mm
Diepte	714 mm
Diepte bij geopende deur	1132 mm
Gewicht	ca. 100 kg
Maximale vloerbelasting (in gebruik)	3000 Newton
Capaciteit	7,0 kg droog wasgoed
Aansluitspanning	zie typeplaatje op de achterkant van het apparaat
Aansluitwaarde	zie typeplaatje op de achterkant van het apparaat
Zekering	zie typeplaatje op de achterkant van het apparaat
Met A beoordeeld geluidsdrukkniveau $L_{pa}$ volgens EN ISO 11204/11203	< 70 dB re 20 $\mu$ Pa
Minimale waterdruk	100 kPa (1 bar)
Maximale waterdruk	1.000 kPa (10 bar)
Lengte van de toevoerslang	1,55 m
Lengte van de aansluitkabel	1,80 m
Opvoerhoogte maximaal (afvoerpomp)	1,00 m
LED's (light emitting diodes)	Klasse 1
Gehanteerde normen inzake productveiligheid	volgens EN 50571, EN 60335
Keurmerken	Zie typeplaatje
Frequentieband van de WiFi-module	2,4000 GHz–2,4835 GHz
Maximaal zendvermogen van de WiFi-module	< 100 mW

# Technische gegevens

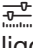
---

## Conformiteitsverklaring

Hiermee verklaart Miele, dat deze wasautomaat voldoet aan richtlijn 2014/53/EU.

U kunt de volledige tekst van deze EU-conformiteitsverklaring op de volgende internetadressen vinden:

- [www.miele.nl Downloads](http://www.miele.nl/Downloads)
- [www.miele.nl/c/brochures-en-handleidingen-385.htm](http://www.miele.nl/c/brochures-en-handleidingen-385.htm)

Het menu met de instellingen in het  is tegen onbevoegd gebruik beveiligd. Het menu moet met een code worden geopend.

## Toegang met code

Het exploitationniveau moet worden geopend met een code.

De code is **000** (fabrieksinstelling).

## Code wijzigen

U kunt de code voor de toegang tot het exploitationniveau wijzigen om de wasautomaat tegen onbevoegde toegang te beschermen.

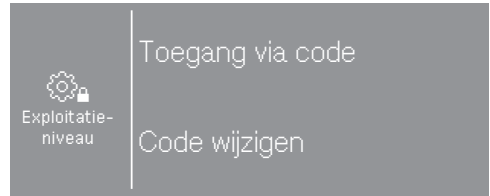
Als u de code later niet meer weet, neem dan contact op met Miele. De technicus van Miele moet de code resetten.

Noteer de nieuwe code en bewaar deze op een veilige plek.

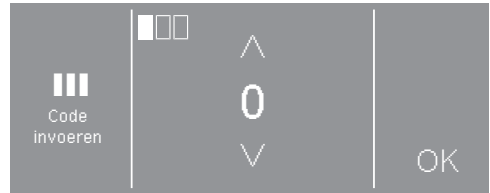
## Exploitationniveau openen

- Schakel de wasautomaat in en open de deur.
- ① Tip sensortoets *Start/Stop* aan en laat deze niet los tijdens de stappen ②—③.
- ② Sluit de deur van de wasautomaat.
- ③ Wacht totdat de nu snel knipperende sensortoets *Start/Stop* continu brandt.
- ④ Laat de sensortoets *Start/Stop* los als de sensortoets *Start/Stop* continu brandt.

In het display verschijnt:

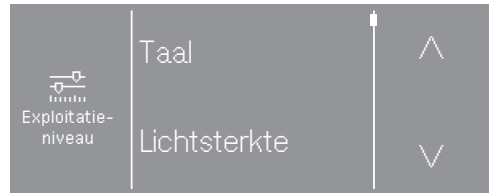


- Kies Toegang via code.




- Voer de cijfers een voor een in en bevestig steeds met *OK*.

De instellingen in het exploitationniveau zijn geopend.



- Kies de gewenste instelling.

## Exploitationniveau verlaten

- Tip sensortoets  aan of schakel de wasautomaat uit.


# Exploitationniveau

---

Enkele instellingen zijn alleen zichtbaar wanneer externe apparaten via de XCI-box zijn aangesloten.

## Taal

Er zijn verschillende talen waarin de meldingen in het display kunnen worden weergegeven. Via het submenu Taal kunt u de vaste taal kiezen voor de meldingen in het display op het exploitatieniveau.

Voor een lopend programma kan de gebruiker taal met sensortoets  gewijzigd worden.

## Lichtsterkte

De lichtsterkte van het display kan in stappen van 10% worden ingesteld tot 100%.

Fabrieksinstelling: 70%

## Volume eindsignaal

Het volume van het geluidssignaal voor het programma-einde kan worden gewijzigd.

U kunt 7 standen instellen en het signaal kan ook uitgeschakeld worden.

Fabrieksinstelling: uit

## Volume toetsignaal

Het volume van het geluidssignaal dat klinkt bij het aanraken van de sensortoetsen kan worden gewijzigd.

U kunt 7 standen instellen en het signaal kan ook uitgeschakeld worden.

Fabrieksinstelling: normaal

## Volume begroeting

Het volume van het geluidssignaal bij inschakeling van de wasautomaat kan gewijzigd worden.

U kunt 7 standen instellen en het signaal kan ook uitgeschakeld worden.

Fabrieksinstelling: normaal

## Storingszoemer

Het geluidssignaal bij een storing kan in- of uitgeschakeld worden.

Fabrieksinstelling: uit

## Kreukbeveiliging

De kreukbeveiliging gaat kreukvorming aan het einde van het programma tegen.

De trommel draait na afloop van het programma nog max. 30 minuten om kreukvorming te voorkomen. De wasautomaat kan op elk moment worden geopend.

Fabrieksinstelling: aan.

## Afkoeling waswater

Met deze instelling kunt u ervoor zorgen dat aan het einde van de hoofdwas extra water in de trommel stroomt ter afkoeling van het waswater.

Het waswater wordt afgekoeld wanneer u programma's kiest met een temperatuur van 70 °C en hoger.

Wij adviseren u deze functie ook te gebruiken:

- wanneer u de waterafvoerslang in een wasbak, wastafel of gootsteen hangt. Op deze manier kunt u voorkomen, dat u zich brandt.
- als het apparaat in een gebouw staat met waterafvoerleidingen die niet aan de betreffende normen voldoen.

Fabrieksinstelling: aan.

## Uitschakeling "Displays"

De verlichting van het display gaat uit en de *Start/Stop* – toets knippert langzaam. Dit in het kader van de energiebesparing.

Als u deze instelling wijzigt, leidt dit tot een hoger energieverbruik.

- Uit  
Het display blijft verlicht.
- Aan na 10 min, niet tijdens progr. (fabrieksinstelling)  
Het display blijft tijdens het programma verlicht, maar wordt 10 minuten na afloop van het programma donker.
- Aan na 30 min, niet tijdens progr.  
Het display blijft tijdens het programma verlicht, maar wordt 30 minuten na afloop van het programma donker.
- Aan na 10 min.  
Het display wordt na 10 minuten donker.
- Aan na 30 min.  
Het display wordt na 30 minuten donker.

# Exploitatieniveau

---

## Uitschakeling "Apparaat"

De wasautomaat wordt automatisch uitgeschakeld. Dat gebeurt nadat Programmaeinde/Anti-kreuk is verschenen of na het inschakelen als er verder geen bediening plaatsvindt.

Als u deze instelling wijzigt, leidt dit tot een hoger energieverbruik.

- Niet uitschakelen
- Uitschakelen na 15 minuten
- Uitschakelen na 20 minuten
- Uitschakelen na 30 minuten (fabrieksinstelling)

## Programmanaam

Bij de selectie van de standaardprogramma's kan de naam van het wasprogramma in het display getoond worden.

- Aan (fabrieksinstelling)  
De programmanaam wordt bij de programmakeuze gedurende enkele seconden getoond voordat het basismenu verschijnt.
- Uit  
Het basismenu wordt direct getoond.

## Zichtbaarheid parameters

Bij de programmakeuze worden er verschillende parameters aangeboden/weergegeven. U legt vast welke parameters niet hoeven te worden aangegeven. Deze parameters kunt u dan bij de programmakeuze ook niet meer wijzigen.

Fabrieksinstelling: alle parameters zijn zichtbaar.

## Water voorwas

U kunt het soort water voor de voorwas kiezen.

- Koud  
Er wordt alleen koud water toegevoerd voor de voorwas.
- Warm  
Er wordt ook warm water toegevoerd voor de voorwas.  
Warm water is alleen mogelijk bij een wastemperatuur van meer dan 30 °C.

## Water hoofdwas

U kunt het soort water voor de hoofdwas kiezen.

- Koud (fabrieksinstelling)  
Er wordt alleen koud water toegevoerd voor de hoofdwas.
- Warm  
Er wordt ook warm water toegevoerd voor de hoofdwas.  
Warm water is alleen mogelijk bij een wastemperatuur van meer dan 30 °C.

Kies alleen voor **warm** als de wasauto-maat op koud en warm water is aangesloten.

## Water 1e spoelen

In sommige programma's kunt u het soort water voor de eerste spoelgang kiezen.

- Koud (fabrieksinstelling)  
Er wordt alleen koud water toegevoerd voor de eerste spoelgang.
- Warm  
Er wordt ook warm water toegevoerd voor de eerste spoelgang.

## Water laatste spoelen

In sommige programma's kunt u het soort water voor de laatste spoelgang kiezen.

- Koud (fabrieksinstelling)  
Er wordt alleen koud water toegevoerd voor de laatste spoelgang.
- Warm  
Er wordt ook warm water toegevoerd voor de laatste spoelgang (dit is alleen mogelijk bij programma's met een minimale temperatuur van 60 °C).

## Lage waterdruk

Als de waterdruk lager is dan 100 kPa (1 bar) wordt het programma afgebroken met de foutmelding **Watertoevoer controleren**.

Als de waterdruk ter plaatse niet verhoogd kan worden, voorkomt instelling **Lage waterdruk**, als deze geactiveerd is, dat het programma afgebroken wordt.

Fabrieksinstelling: uit

## Mops ontwateren

In het standaard mopsprogramma kunnen natte mops aan het begin van het programma door kort centrifugerend worden ontwaterd.

Fabrieksinstelling: inschakelen

# Exploitationniveau

---

## Mops temperat. standaard plus

In de programma's *Mops plus* en *Mops plus + rtu* kan de voorgeprogrammeerde temperatuur worden gewijzigd.

- 40 °C (fabrieksinstelling)
- 60 °C
- 70 °C
- 90 °C

## Mops microvezel

In het mopsprogramma kan de extra functie Microvezels worden geactiveerd.

- inactief, niet zichtbaar
- selecteerbaar, zichtbaar (fabrieksinstelling)
- actief, niet zichtbaar

## Doeken temp. standaard plus

In de programma's *Doeken plus* en *Doeken plus + rtu* kan de voorgeprogrammeerde temperatuur worden gewijzigd.

- 40 °C
- 60 °C (fabrieksinstelling)
- 70 °C
- 90 °C

## Sensor leegmelding

Een zuiglanscontact controleert of de externe reservoirs voor vloeibaar wasmiddel leeg zijn. In het display verschijnt een melding als de reservoirs leeg zijn.

- Uit (fabrieksinstelling)  
De sensor leegmelding is uitgeschakeld.
- Maker  
De zuiglansen hebben een maakcontact.
- Verbreekcontact  
De zuiglansen hebben een verbreekcontact.

## Waarschuwings-teller

Een interne teller meldt dat een van de externe doseerreservoirs bijna leeg is. De desbetreffende teller moet vervolgens worden gereset.



## Niveau Wit/Bont

Voor het programma *Witte/Bonte was* kan het waterniveau voor de hoofdwas worden verhoogd.

- + 0 mmwk (fabrieksinstelling)
- + 10 mmwk
- + 20 mmwk
- + 30 mmwk

## Niveau Kreukherstellend

Voor het programma *Kreukherstellend* kan het waterniveau voor de hoofdwas worden verhoogd.

- + 0 mmwk (fabrieksinstelling)
- + 10 mmwk
- + 20 mmwk
- + 30 mmwk

## Temperatuur voorwas Wit/Bont

Voor het programma *Witte/Bonte was* kunt u de temperatuur voor de voorwas kiezen.

- 30 °C (fabrieksinstelling)
- 35 °C
- 40 °C
- 45 °C

## Wastijd voorwas

Voor het programma *Witte/Bonte was* kan de duur van de voorwas worden verlengd.

- + 0 min (fabrieksinstelling)
- + 6 min
- + 9 min
- + 12 min

## Wastijd Wit/Bont

Voor het programma *Witte/Bonte was* kan de wastijd voor de hoofdwas worden verlengd.

- + 0 min (fabrieksinstelling)
- + 10 min
- + 20 min
- + 30 min
- + 40 min

## Wastijd Kreukherstellend

Voor het programma *Kreukherstellend* kan de wastijd voor de hoofdwas worden verlengd.

- + 0 min (fabrieksinstelling)
- + 5 min
- + 10 min
- + 15 min
- + 20 min

# Exploitatieniveau

---

## Voorspoelen Wit/Bont

Voor het programma *Witte/Bonte was* kunt u ervoor kiezen de was te laten voorspoelen.

Fabrieksinstelling: uit

## Voorspoelen Kreukherstellend

Voor het programma *Kreukherstellend* kunt u ervoor kiezen de was te laten voorspoelen.

Fabrieksinstelling: uit

## Voorwas Wit/ Bont/Kreukherst.

Voor de programma's *Witte/Bonte was* en *Kreukherstellend* kunt u instellen of de voorwas permanent moet worden uitgevoerd of dat deze bij de programmakeuze kan worden gekozen.

Fabrieksinstelling: Menukeuze

## Spoelgangen Wit/Bont

Voor het programma *Witte was/Bonte was* en het standaardprogramma voor mops kunt u het aantal spoelgangen wijzigen.

- 1 spoelcyclus
- 2 spoelcycli (fabrieksinstelling)
- 3 spoelcycli
- 4 spoelcycli
- 5 spoelcycli

## Spoelgangen Kreukherstellend

Voor het programma *Kreukherstellend* kunt u het aantal spoelgangen wijzigen.

- 2 spoelgangen (fabrieksinstelling)
- 3 spoelgangen
- 4 spoelgangen

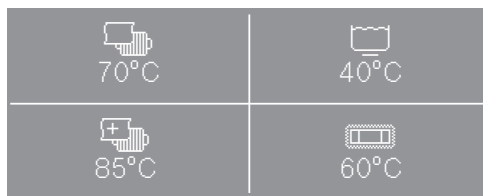
## Favoriete programma's

### Uiterlijk van het programmakeuzedisplay

Met deze instelling kunt u de keuze en plaats van de programma's in het programmakeuzedisplay instellen. U kunt vastleggen, hoeveel programma's in het programmakeuzedisplay getoond moeten worden.

Er kunnen alleen programma's vervangen worden. De lijst bevat in de fabrieksinstelling vier programma's.

U kunt in het programmakeuzedisplay 4, 3, 2, of 1 programma's opslaan (favorieten).

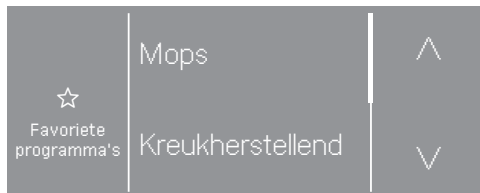


Voorbeeld: programmakeuzedisplay met 4 programma's

## Favorieten weergeven

- Kies in het exploitatieniveau Favoriete programma's.

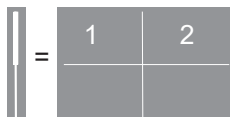
Het menu met de gekozen favoriete programma's verschijnt.



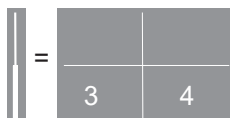
- Tip sensortoets  $\wedge$  of  $\vee$  aan om de programma's te bekijken.

Aan de balk links van de pijltoetsen ziet u de plaats van het betreffende programma in het programmakeuzedisplay.

- Balk boven: voor de beide bovenste programma's in het programmakeuzedisplay



- Balk onder: voor de beide onderste programma's in het programmakeuzedisplay



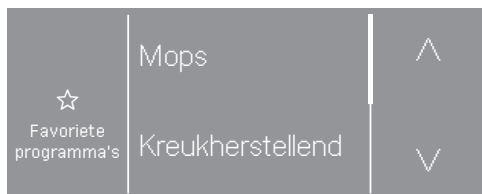
### Aantal programma's in het programmakeuzedisplay

Bij 3 favoriete programma's verschijnt 1 x  $\langle$ leeg $\rangle$ . Bij 2 favoriete programma's verschijnt 2 x  $\langle$ leeg $\rangle$  en bij slechts één favoriet programma 3 x  $\langle$ leeg $\rangle$ .

# Exploitationniveau

## Instelling van een favoriet programma wijzigen

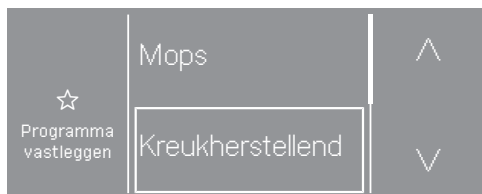
U kunt achteraf de temperatuur, het centrifugetoerental of extra's wijzigen (afhankelijk van het gekozen programma).



Favoriete programma's licht links op.

- Tip de sensortoets van het programma dat gewijzigd moet worden aan.

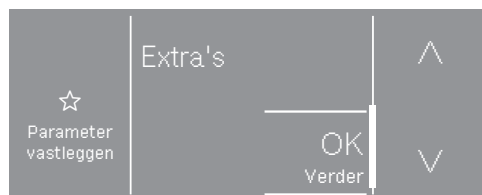
Het programma is omlijnd.



Links licht nu op Programma opslaan.

- Tip de sensortoets van het omlijnde programma opnieuw aan.
- Wijzig de temperatuur, het centrifugetoerental of extra's (afhankelijk van het gekozen programma).

## Temperatuur, toerental of extra's wijzigen



- Tip sensortoets Temperatuur, Toerental of Extra's aan.
- Kies de gewenste optie.
- Bevestig afsluitend met *OK* Verder.

**Tip:** Als meerdere extra's gekozen kunnen worden, moet de keuze bevestigd worden met *OK* (Keuze bevestigen).



## Favorieten vervangen of opnieuw aanmaken

U kunt een programma vervangen voor een al bestaand programma. Of u maakt een nieuw programma door <leeg> te markeren.



- Raak de sensortoets van het programma dat vervangen moet worden aan.

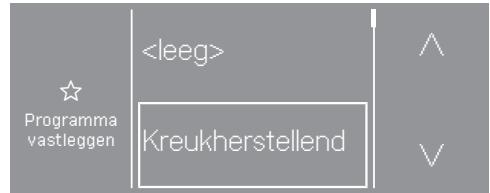
Het programma is nu omlijnd.

- Raak de sensortoets  $\wedge$  of  $\vee$  aan totdat het nieuwe programma wordt weergegeven.
- Raak de sensortoets van het programma dat u wilt selecteren aan.

Kies vervolgens de temperatuur, het centrifugetoerental of extra's (afhankelijk van het gekozen programma).

## Favorieten verwijderen

Wanneer u in het programmakeuzedisplay geen 4, maar slechts 3, 2 of 1 programma wilt hebben, kunt u favoriete programma's verwijderen.



- Raak de sensortoets van het programma dat verwijderd moet worden aan.

Het programma is nu omlijnd.

- Raak de sensortoets  $\wedge$  of  $\vee$  aan totdat <leeg> wordt weergegeven.
- Raak sensortoets <leeg> aan.

U kunt de procedure herhalen totdat nog maar 1 programma en 3x <leeg> wordt weergegeven.

Voorbeeld:



- Programmakeuzedisplay met 3 favoriete programma's

# Exploitationniveau

---

## Temperatuurverlaging

Om te voorkomen dat het waswater op hooggelegen locaties voortijdig gaat koken, kan de watertemperatuur worden verlaagd.

Fabrieksinstelling: uit

## Automatische dosering

De automatische dosering via een extern doseersysteem kan worden ingeschakeld.

Fabrieksinstelling: uit

## Aanpassing dosering 1–6

De dosering (ml/min) voor de pompen kan worden gecorrigeerd om te kunnen reageren op toleranties die gedurende de looptijd in het pompsysteem optreden.

De kalibratiewaarde kan in drie stappen worden verlaagd of in drie stappen worden verhoogd.

De kalibratiewaarde wordt afhankelijk van de gekozen stap één, twee of drie keer met de aanpassingswaarde verhoogd of verlaagd.

Kalibratiewaarde en aanpassingswaarde moeten door de technicus van Miele in de gegevens van de doseerpompen worden ingevoerd.

## Keuze COM-module

Deze wasmachine heeft een geïntegreerde wifi-module. Maar hij kan ook voorzien worden van een externe module.

- uit (fabrieksinstelling)
- interne module

De interne wifi-module wordt gebruikt.

- Externe module

Er is een XKM- of RS232-module in de moduleschacht geschoven.

## Beschikbaarheid van digitale Miele producten

Het gebruik van digitale Miele producten is afhankelijk van de beschikbaarheid van de services in uw land.

De verschillende services zijn niet in elk land beschikbaar.

Informatie over de beschikbaarheid vindt u op de website [www.miele.com](http://www.miele.com).

## Wifi/LAN

Sluit de wasmachine aan op het netwerk.

### - Installeren

Deze melding verschijnt alleen als de wasmachine nog niet met een wifi-netwerk is verbonden.

### - Deactiveren (zichtbaar als het netwerk is ingeschakeld).

Het netwerk blijft ingesteld, de wifi-functie wordt uitgeschakeld.

### - Activeren (zichtbaar als het netwerk is uitgeschakeld).

De wifi-functie wordt weer ingeschakeld.

### - Verbindingsstatus (zichtbaar als het netwerk is geactiveerd)

- de ontvangst van de wifi
- de naam van het netwerk
- het IP-adres

### - Opnieuw instellen (zichtbaar als het is ingesteld).

Reset de aanmelding bij wifi (netwerk) om deze onmiddellijk opnieuw in te stellen.

### - Resetten (zichtbaar als het is ingesteld)

Het netwerk is niet meer geïnstalleerd. U kunt het netwerk weer gebruiken als u een nieuwe verbinding opbouwt.

- De wifi wordt uitgeschakeld.
- De verbinding met wifi wordt naar de fabrieksinstelling gereset.

## Wifi instellen

Er zijn 2 verbindingsmethodes mogelijk.

### WPS

- Activeer binnen 2 minuten de functie "WPS" op uw router.

**Tip:** Is er na afloop van de time-outtijd nog geen verbindingsofbouw, herhaal dan het proces.

### Soft-AP

- Activeer binnen 10 minuten de functie met de Miele app op uw smart device.

**Tip:** De app leidt u door de verdere stappen.

# Exploitationniveau

---

## Netwerk- tijd

Datum en tijd kunnen via het netwerk worden gesynchroniseerd.

- uit

Datum en tijd worden niet via het netwerk gesynchroniseerd.

- als master

De apparaten staan met elkaar in verbinding, maar niet met het internet. Een apparaat wordt master gemaakt en stuurt de gegevens naar de *slave*-apparaten.

- als slave

De apparaten staan met elkaar in verbinding en met het internet. Alle apparaten worden als *slave* ingesteld. De gegevens worden met het internet gesynchroniseerd.

## Ext. progr. vergrend.

De besturing biedt de mogelijkheid programma's te blokkeren. De blokkering vindt plaats door een extern systeem via de KOM-interface.

Fabrieksinstelling: uit

## Signaal piekbelasting

Met de piekbelastingsschakelaar kan de wasautomaat worden geïntegreerd in een energiemanagementsysteem. Als er een signaal wordt geregistreerd, wordt de verwarming van de wasautomaat korte tijd uitgeschakeld. De wasautomaat mag uitsluitend op een piekbelastingsschakelaar worden aangesloten als deze via de XCI-box van Miele met de wasautomaat is verbonden.

- Geen functie (fabrieksinstelling)
- Piekbelasting bij 230 V
- Piekbelasting bij 0 V

## Piekbelasting vermijden

Bij desinfectieprogramma's kunt u uitschakeling bij piekbelasting voorkomen. Als er een signaal wordt geregistreerd, wordt de verwarming van de wasautomaat niet uitgeschakeld.

Fabrieksinstelling: uit

## Remote

De bedrijfsgegevenscommunicatie van de wasmachine (bijv. foutmeldingen of instructies) vindt extern plaats.

Fabrieksinstelling: inschakelen



## RemoteUpdate

Via RemoteUpdate kunt u de software van de wasmachine actualiseren.

Af fabriek is de RemoteUpdate geactiveerd.

Als u een RemoteUpdate niet installeert, kunt u uw wasmachine zoals gewoonlijk gebruiken. Miele adviseert u echter om de RemoteUpdates te installeren.

### Het verloop van de RemoteUpdate

Als er een RemoteUpdate voor uw wasautomaat beschikbaar is, verschijnt dit in het geopende exploitatieniveau.

U kunt dan kiezen of u de RemoteUpdate direct of later wilt starten. Als u “later starten” kiest, verschijnt de vraag weer als u de wasautomaat opnieuw inschakelt.

De RemoteUpdate kan enkele minuten duren.

Let bij de functie RemoteUpdate op het volgende:

- Zolang u geen melding ontvangt, is er geen RemoteUpdate beschikbaar.
- Is een RemoteUpdate een keer geïnstalleerd, dan kunt u deze niet ongedaan maken.
- Schakel de wasautomaat niet uit tijdens de RemoteUpdate. Anders wordt de RemoteUpdate afgebroken en niet geïnstalleerd.

## SmartGrid

Met de instelling SmartGrid kunt u uw wasmachine in energiemanagementsystemen van gebouwen integreren.

Fabrieksinstelling: uit

## Gestuurd energieverbruik

Als Gestuurd energieverbruik is ingeschakeld, wordt voor de programma's *Witte was*, *Bonte was* en *Kreukherstellend* een optimaal energieverbruik gegarandeerd.

Fabrieksinstelling: inschakelen

## Draaistroom

De resttijdaanduiding is afhankelijk van de stroomaansluiting. Bij een 1-fase-aansluiting moet de instelling op *nee* worden gezet.

Fabrieksinstelling: ja

## Verwarming

De verwarming kan worden uitgeschakeld en de thermostopfase wordt overgeslagen. Bovendien wordt de bewaking van verwarmingsstoringen gedeactiveerd.

Fabrieksinstelling: aan.

# Exploitationniveau

---

## Juridische informatie

[Open source licenties](#)

Hier kunt u informatie inzien.

### Auteursrechten en licenties voor bedienings- en besturingssoftware

Voor de bediening en besturing van de machine gebruikt Miele eigen software of software van derden waarvoor geen open source licentievoorwaarde geldt. Deze software/softwarecomponenten zijn auteursrechtelijk beschermd. De auteursrechten van Miele en derden dienen in acht te worden genomen.

Bovendien bevat deze machine softwarecomponenten die onder open source licentievoorwaarden worden doorgegeven. U kunt de ontvangen open source componenten en de bijbehorende auteursrechtmededelingen, kopieën van de telkens toepasselijke licentievoorwaarden en eventueel overige informatie over de machine onder de menuoptie [Instellingen | Machineparameters | Juridische informatie | Open-source-licenties](#) oproepen. De daar beschreven aansprakelijkheids- en garantieregeling van de open source licentievoorwaarden geldt slechts in verhouding tot de betreffende rechthebbenden.

## Betaalautomaat

Voor het aansluiten van een betaalautomaat is het accessoire XCI-AD of XCI-box vereist.

Wilt u deze later toch wijzigen, neem dan contact op met Miele.

### Instellingen voor betaalautomaten

Als u een betaalautomaat aansluit, zijn de volgende instellingen mogelijk.

- Geen betaalautomaat  
De volgende instellingen worden overgeslagen en de eerste ingebruikneming kan worden beëindigd.
- Programmagesturd  
Er wordt gebruik gemaakt van een muntautomaat: de gebruiker koopt een programma.
- Tijdgesturd  
Er wordt gebruik gemaakt van een muntautomaat met tijdmeting: de gebruiker koopt een tijdgestuurd programma.
- KOM-module  
De bediening vindt plaats met een centrale besturing.

## Terugmeldesignaal betaalsysteem

Instelling van het bevestigingssignaal van de muntautomaat.

- Fabrieksinstelling: uit
- Einde programma  
Het bevestigingssignaal klinkt aan het einde van het programma.
- Loslaten starttoets  
Het bevestigingssignaal klinkt nadat de starttoets is losgelaten.
- Start en einde programma  
Het bevestigingssignaal klinkt bij de start en aan het einde van het programma.
- Programma loopt  
Het bevestigingssignaal klinkt continu van de start tot het einde van het programma.

## Vergrendeling betaalsysteem

Om manipulatie te voorkomen, kan bij een programmagesturd betaalsysteem een programmavergrendeling worden ingesteld. Als de deur van het apparaat wordt geopend, wordt het programma vergrendeld en vervolgens afgebroken, waarbij het ingeworpen geld verloren gaat.

Om wel de mogelijkheid te bieden om de trommel bij te vullen, kan het tijdstip van de vergrendeling worden gewijzigd.

- Uit
- Direct na de start van het programma
- 1 minuut na de start van het programma

- 2 minuten na de start van het programma
- 3 minuten na de start van het programma (fabrieksinstelling)
- 4 minuten na de start van het programma
- 5 minuten na de start van het programma

## Gratis programma's

Bij gebruik met een muntautomaat kan worden vastgelegd of het programma Pompen/Centrifugeren gratis kan worden gebruikt.

Fabrieksinstelling: uit

## Wissen betaald-signaal

Het "betaald signaal" bij gebruik van een muntautomaat kan tot het einde van het programma klinken of na 5 minuten zonder programmastart worden uitgeschakeld.

Fabrieksinstelling: uit

## Alt. contacttijd betaalsysteem

Bij gebruik met een muntautomaat kan de minimale debounce-tijd voor het betaalsignaal worden ingesteld.

- Fabrieksinstelling: kort  
Voor muntautomaten waarbij de valende munt de "betaald"-impuls genereert.
- Lang  
Voor centrale besturingen op basis van 230 V.







**Nederland:**

Miele Professional  
De Limiet 2, Postbus 166, 4130 ED VIANEN  
Afdeling Customer Service Professional  
Tel.: (03 47) 37 88 84, Fax: (03 47) 37 84 29  
E-mail: [professional@miele.nl](mailto:professional@miele.nl) (verkoop & algemene vragen)  
E-mail: [serviceprofessional@miele.nl](mailto:serviceprofessional@miele.nl) (service & onderhoud)  
Website: [www.miele-professional.nl](http://www.miele-professional.nl)

**België / Belgique:**

nv Miele België / S.A. Miele Belgique  
Z.5 Mollem 480 – 1730 Mollem (Asse)  
Tel. 02/451.15.40  
E-mail: [professional@miele.be](mailto:professional@miele.be)  
Internet: [www.miele-professional.be](http://www.miele-professional.be)

PWM 507 Special

nl-NL

M.-Nr. 12 131 570 / 00