

Istruzioni d'uso Lavastoviglie



Leggere **assolutamente** le istruzioni d'uso e lo schema di montaggio prima di procedere all'installazione, al posizionamento e alla messa in funzione dell'apparecchio. Si evitano così danni a sé e all'apparecchio.

Indicazioni per la sicurezza e avvertenze	7
Indicazioni sulle istruzioni d'uso	17
Indicazioni sul layout.....	17
Dotazione	18
Descrizione apparecchio	19
Presentazione apparecchio.....	19
Pannello comandi.....	20
Funzioni del display.....	21
Tutela dell'ambiente	22
Prima messa in funzione	23
Aprire lo sportello.....	23
Chiudere lo sportello.....	24
Attivare la sicurezza bimbi.....	24
Miele@home.....	25
Impostazioni base.....	26
Impostare la lingua.....	26
Impostare Miele@home.....	26
Impostazione durezza acqua.....	27
Sale di rigenerazione.....	28
Aggiungere il sale.....	29
Rabboccare il sale.....	30
Brillantante.....	31
Aggiungere il brillantante.....	32
Rabboccare il brillantante.....	32
Impostazioni	33
Accedere alle impostazioni.....	33
Modificare le impostazioni.....	33
Terminare le impostazioni.....	33
Lingua 	34
Durezza acqua.....	34
Brillantante.....	35
Miele@home.....	35
Comando remoto.....	38
RemoteUpdate.....	38
Consumo (EcoFeedback).....	39
Luminosità display.....	40
Spie sale, brillantante.....	40
AutoOpen.....	40
Pulito extra.....	41

Indice

Asciugatura extra	41
BrilliantLight	41
Accumulatore calore	42
Versione software.....	42
Rivenditori.....	42
Impostazioni di serie.....	42
Diritti d'autore e licenze per il modulo di comunicazione	43
Lavaggio ecologico in lavastoviglie	44
Lavare senza sprechi.....	44
Indicazione consumi EcoFeedback.....	45
Accumulatore termico	46
Sistemare correttamente stoviglie e posate	47
Indicazioni generali.....	47
Cestello superiore	49
Ribaltare l'asticella di appoggio	50
Regolare il cestello superiore.....	51
Cestello inferiore	52
Cassetto posate/cesto portaposate (a seconda del modello)	55
Caricare il cassetto 3D MultiFlex.....	55
Esempi illustrativi	56
Lavastoviglie con cassetto per posate.....	56
Detersivo.....	57
Tipi di detersivo	57
Dosare il detersivo.....	58
Caricare il detersivo	59
Funzionamento	60
Accendere la lavastoviglie	60
Selezionare un programma	60
Indicazione della durata programma	61
Avviare il programma.....	61
Fine programma.....	62
Gestione dell'energia.....	62
Spegnere la lavastoviglie	63
Scaricare le stoviglie	63
Interrompere il programma	64
Interrompere o cambiare programma	64
Opzioni	65
🕒 Timer	65
Attivare l'avvio da remoto.....	67

Guida per selezionare un programma	68
I diversi programmi	70
☐ Altri programmi	72
Opzioni programma	73
Selezionare le opzioni del programma.....	73
🕒 Express.....	73
🔧 IntenseZone	73
Pulizia e manutenzione	74
Pulire la vasca di lavaggio.....	74
Pulire la guarnizione di gomma dello sportello e lo sportello.....	75
Pulire il pannello comandi	75
Pulire il frontale dell'apparecchio	75
Pulire i bracci irroratori.....	76
Controllare i filtri della vasca di lavaggio	80
Pulire i filtri.....	80
Pulire il filtro nel tubo di afflusso	82
Pulire la pompa di scarico	83
Cosa fare se	85
Anomalie tecniche.....	85
Segnalazioni di anomalie	86
Aprisportello.....	87
Guasto afflusso acqua	88
Guasto scarico acqua	89
Anomalie generali della lavastoviglie	90
Rumori.....	91
Risultato di lavaggio insoddisfacente	92
Assistenza tecnica	95
Contatti in caso di guasti.....	95
Banca dati EPREL.....	95
Garanzia	95
Per gli istituti di prova	96
Accessori acquistabili	97
Installazione	99
Il sistema antiaggimento Miele	99
Afflusso idrico	99
Normativa per la Germania.....	100
Scarico acqua.....	101
Allacciamento elettrico	103

Indice

Dati tecnici	104
Dichiarazione di conformità	105

Indicazioni per la sicurezza e avvertenze

Questa lavastoviglie è conforme alle vigenti norme di sicurezza. Un uso improprio può comunque causare danni a persone e/o cose.

Leggere attentamente lo schema di montaggio e il presente libretto di istruzioni prima di installare e mettere in funzione la lavastoviglie. Entrambi contengono informazioni importanti su incasso, sicurezza, uso e manutenzione. In questo modo si evitano danni a se stessi e alla lavastoviglie.

Ai sensi della norma IEC 60335-1, Miele avvisa espressamente che è assolutamente necessario leggere e seguire le informazioni contenute nel capitolo per l'installazione della lavastoviglie, nonché le indicazioni e le avvertenze di sicurezza.

Miele non risponde dei danni che derivano dall'inosservanza di queste avvertenze.

Conservare le istruzioni d'uso e lo schema di montaggio e consegnarli ad eventuali altri utenti.

Indicazioni per la sicurezza e avvertenze

Uso corretto

- ▶ Questa lavastoviglie è destinata all'uso domestico e in ambienti simili, come ad es. in
 - negozi, uffici e contesti di lavoro simili;
 - in tenute agricole;
 - in alberghi, motel e pensioni con prima colazione e altri edifici per uso da parte dei clienti.
- ▶ Questa lavastoviglie non è destinata per essere usata all'aperto.
- ▶ La lavastoviglie può essere utilizzata fino a un'altitudine di 4'000 m s.l.m.
- ▶ La lavastoviglie è destinata ad uso esclusivamente domestico per lavare le stoviglie. Qualsiasi altro impiego non è consentito.
- ▶ Le persone che per le loro capacità fisiche, sensoriali o psichiche o per la loro inesperienza o non conoscenza non siano in grado di utilizzare in sicurezza la lavastoviglie, non devono farne uso senza la sorveglianza e la guida di una persona responsabile. Tali persone possono eventualmente utilizzare la lavastoviglie senza sorveglianza solo ed esclusivamente se è stato loro spiegato come funziona e se sono in grado di farla funzionare in tutta sicurezza. È importante che sappiano riconoscere e comprendere quali pericoli possono derivare da un uso errato.

Sorvegliare i bambini

- ▶ Tenere i bambini di età inferiore a 8 anni lontani dalla lavastoviglie, a meno che non siano sorvegliati.
- ▶ I bambini a partire dagli 8 anni possono utilizzare la lavastoviglie senza sorveglianza solo ed esclusivamente se è stato loro spiegato come farlo e se sono in grado di usarla in tutta sicurezza. È importante che sappiano riconoscere e comprendere quali pericoli possono derivare da un uso non corretto.
- ▶ I bambini non devono eseguire lavori di manutenzione e pulizia senza essere sorvegliati.
- ▶ Sorvegliare i bambini quando si trovano vicino alla lavastoviglie. Non permettere mai ai bambini di giocare con la lavastoviglie. Tra l'altro sussiste il pericolo che si chiudano all'interno della lavastoviglie.
- ▶ Se l'apertura automatica dello sportello attiva (a seconda del modello), i bambini non si devono trovare nell'area di apertura dello sportello della lavastoviglie. Nella rara eventualità di un malfunzionamento sussiste il pericolo di ferirsi.
- ▶ Pericolo di soffocamento. Giocando, i bambini possono avvolgersi nel materiale d'imballaggio (p. es. pellicole) oppure infilarlo in testa e soffocare. Tenere lontano i bambini dal materiale d'imballaggio.
- ▶ Impedire ai bambini di entrare in contatto con il detersivo. I detersivi causano lesioni gravi alla pelle e danni agli occhi. I detersivi possono provocare gravi lesioni alla bocca e alla gola e potrebbero condurre al soffocamento. Tenere quindi lontani i bambini dalla lavastoviglie, anche quando è aperta. Nella lavastoviglie possono essere presenti residui di detersivo. Recarsi immediatamente dal medico se i bambini hanno ingerito del detersivo.

Indicazioni per la sicurezza e avvertenze

Sicurezza tecnica

- ▶ Se i lavori di installazione e manutenzione o le riparazioni non sono svolti correttamente, possono insorgere gravi pericoli per l'utente. I lavori di installazione e manutenzione o le riparazioni possono essere eseguiti solo da personale tecnico qualificato.
- ▶ Una lavastoviglie danneggiata può essere pericolosa per la sicurezza. Controllare che la lavastoviglie non presenti danni visibili, in particolare in seguito a un trasporto. Non mettere mai in funzione la lavastoviglie se è danneggiata.
- ▶ La sicurezza elettrica della lavastoviglie è garantita solo se l'elettrodomestico è allacciato con un regolare conduttore di protezione. Un tale sistema di sicurezza basilare deve essere presente. In caso di dubbi far controllare l'impianto da un elettricista specializzato. Miele declina ogni responsabilità per eventuali infortuni (ad es. scosse elettriche!) e guasti derivanti dalla mancanza o dall'interruzione di un conduttore di protezione di messa a terra.
- ▶ È possibile il funzionamento temporaneo o permanente su un sistema di alimentazione di energia autosufficiente o non sincronizzato alla rete (ad es. reti autonome, sistemi di backup). Requisito per il funzionamento è che il sistema di alimentazione di energia rispetti le disposizioni della norma EN 50160 o similari. Le misure di sicurezza previste nell'impianto domestico e in questo prodotto Miele devono essere garantite per la funzionalità e le procedure anche nel funzionamento autonomo o non sincronizzato alla rete, oppure sostituite da uguali misure nell'installazione. Come descritto ad esempio nella pubblicazione attuale della VDE-AR-E 2510-2.
- ▶ La lavastoviglie può essere allacciata alla rete elettrica solo tramite un connettore a 3 poli con spina schuko (non allacciamento fisso). A posizionamento ultimato la presa elettrica deve essere accessibile, per poter staccare la lavastoviglie dalla rete elettrica in qualsiasi momento.

Indicazioni per la sicurezza e avvertenze

- ▶ La lavastoviglie non dovrà coprire spine elettriche di altri apparecchi. La profondità del vano potrebbe risultare ridotta e inoltre la spina potrebbe surriscaldarsi a causa della pressione della macchina, con conseguente pericolo di incendio.
- ▶ Non incassare la lavastoviglie sotto un piano cottura. Le temperature di irradiazione parzialmente elevate possono danneggiare la lavastoviglie. Per lo stesso motivo non è consentito posizionarla a contatto con apparecchi che irradiano calore non usati in cucina (ad es. caminetti o stufe).
- ▶ I dati di collegamento (protezione, frequenza e tensione), riportati nella targhetta di matricola della lavastoviglie, devono assolutamente corrispondere a quelli della rete elettrica per evitare danni alla lavastoviglie. Prima di collegare l'apparecchio, controllare questi dati. In caso di dubbio, consultare un elettricista qualificato.
- ▶ La lavastoviglie deve venire collegata alla rete elettrica solo dopo avere effettuato tutti gli altri lavori di installazione e incasso, compresa la regolazione delle molle dello sportello.
- ▶ La lavastoviglie può essere azionata solo con una meccanica sportello perfettamente funzionante, altrimenti con l'apertura automatica dello sportello attiva (a seconda del modello) potrebbero insorgere dei pericoli.
Una meccanica sportello perfettamente funzionante si riconosce così:
 - Le molle dello sportello devono essere regolate in modo uguale su entrambi i lati. La regolazione è corretta se, aprendo a metà lo sportello (angolo di apertura di ca. 45°), questo si mantiene fermo in posizione. Non deve cadere in modo incontrollato verso il basso.
 - Dopo la fase di asciugatura, all'apertura dello sportello la guida di chiusura rientra automaticamente.
- ▶ Prese multiple o prolunghe non garantiscono la necessaria sicurezza (pericolo di incendio). Non collegare la lavastoviglie alla rete elettrica con queste prese.

Indicazioni per la sicurezza e avvertenze

- ▶ Questa lavastoviglie non deve essere installata e usata in luoghi non fissi (ad es. imbarcazioni).
- ▶ Non installare la lavastoviglie in ambienti esposti al gelo. I tubi che si congelano possono scoppiare o rompersi. Inoltre, con temperature inferiori allo zero l'elettronica può non funzionare correttamente.
- ▶ Per evitare danni alla lavastoviglie, farla funzionare solo se è allacciata a una rete di condutture sfiatate.
- ▶ La scatola di plastica del tubo di afflusso contiene un componente elettrico. Non immergerla mai nei liquidi.
- ▶ Nel tubo di afflusso sono presenti componenti elettrici. Il tubo non deve essere quindi accorciato.
- ▶ Il sistema antiallagamento Miele integrato (Waterproof-System) protegge da danni causati dalla fuoriuscita di acqua solo se:
 - l'installazione è effettuata in modo conforme alle istruzioni;
 - è stata eseguita la manutenzione della lavastoviglie e, in caso di guasti, i pezzi difettosi sono stati sostituiti;
 - in caso di assenza prolungata (ad es. durante le vacanze), il rubinetto dell'acqua viene chiuso.

Il sistema antiallagamento funziona anche quando la lavastoviglie è spenta. La lavastoviglie non dovrà comunque essere staccata dalla rete elettrica.

- ▶ La pressione dell'acqua deve essere compresa fra 50 e 1'000 kPa (0,5 e 10 bar).
- ▶ Una lavastoviglie danneggiata può mettere a rischio la sicurezza. Non usare una lavastoviglie danneggiata e contattare subito il fornitore o l'assistenza tecnica Miele per farla riparare.
- ▶ Se eventuali riparazioni della lavastoviglie non vengono eseguite dall'assistenza tecnica autorizzata da Miele, i diritti alla garanzia non sono più validi.

Indicazioni per la sicurezza e avvertenze

- ▶ Si consiglia di sostituire i componenti difettosi con pezzi di ricambio originali. Per il montaggio di pezzi di ricambio originali, Miele garantisce che vengano soddisfatte completamente le richieste di sicurezza e il diritto alla garanzia rimane invariato.
- ▶ Staccare la macchina dalla rete elettrica per eseguire lavori di installazione e manutenzione (spegnere la macchina, staccare la spina dalla presa).
- ▶ Se il cavo di alimentazione elettrica è danneggiato, sostituirlo con un cavo speciale dello stesso tipo (disponibile presso il servizio di Assistenza tecnica Miele). Per motivi di sicurezza è necessario che la sostituzione venga effettuata da personale tecnico autorizzato di Miele o dall'assistenza tecnica Miele.

Installazione corretta

- ▶ Installare e collegare la lavastoviglie attenendosi alle istruzioni di montaggio.



- ▶ Procedere con cautela prima del montaggio della lavastoviglie e durante lo stesso. Con alcune parti in metallo sussiste il pericolo di ferirsi/tagliarsi. Indossare dei guanti protettivi.

- ▶ La situazione di incasso della lavastoviglie non deve causare il blocco di porte in caso di apertura automatica dello sportello (funzione AutoOpen).

- ▶ Quando si utilizza la lavastoviglie dietro frontali di mobili chiusi (ad es. porte), occorre accertarsi che l'apertura automatica dello sportello non sia bloccata.

I mobili da cucina utilizzati devono essere sufficientemente resistenti all'umidità.

Lo spazio di installazione deve essere sufficientemente ventilato.

- ▶ La lavastoviglie deve essere posizionata in piano per funzionare correttamente.

- ▶ Per garantire la perfetta stabilità, i modelli da incasso sottopiano e integrabili devono venire installati solo sotto un piano continuo di lavoro, avvitato ai mobili attigui della base.

Indicazioni per la sicurezza e avvertenze

- ▶ Un lavello nel mobile vicino alla lavastoviglie deve essere a tenuta stagna. Controllare regolarmente la tenuta per evitare che la lavastoviglie si danneggi.
- ▶ L'incasso di una lavastoviglie in un mobile a colonna è consentito solo con misure di sicurezza aggiuntive. Per un incasso stabile in un mobile a colonna utilizzare un “kit di montaggio per l'incasso in un mobile a colonna” e attenersi allo schema di montaggio allegato. In caso contrario c'è il pericolo che il mobile si ribalti.
- ▶ Le molle dello sportello devono essere regolate in modo uguale su entrambi i lati. La regolazione è corretta se, aprendo a metà lo sportello (angolo di apertura di ca. 45°), questo si mantiene fermo in posizione. Non deve cadere in modo incontrollato verso il basso. L'apparecchio può essere messo in funzione solo con le molle dello sportello impostate correttamente. Se non si riesce a regolare correttamente lo sportello, rivolgersi all'assistenza tecnica Miele.

Il peso massimo del pannello frontale, che si regola con le molle dello sportello montate di serie, è di 10–12 kg (a seconda del modello).

Uso corretto

- ▶ Non versare solventi nella vasca di lavaggio. Pericolo di esplosione.
- ▶ I detersivi possono provocare gravi lesioni alla pelle, agli occhi, nel naso, nella bocca e in gola. Evitare il contatto diretto con i detersivi. Non inalare i detersivi in polvere. Non ingerire i detersivi. Qualora fosse stato inalato o ingerito del detersivo, recarsi immediatamente da un medico.
- ▶ Non lasciare inutilmente aperto lo sportello della lavastoviglie. È possibile ferirsi con lo sportello aperto del forno o andarci a sbattere.
- ▶ Non appoggiarsi né sedersi sullo sportello aperto. La lavastoviglie potrebbe ribaltarsi. Ci si potrebbe quindi ferire oppure si può danneggiare la lavastoviglie.

Indicazioni per la sicurezza e avvertenze

- ▶ Al termine del programma le stoviglie possono essere molto calde. Lasciarle quindi raffreddare nella lavastoviglie, dopo averla spenta, prima di poterle toccare.
- ▶ Utilizzare solo detersivi e brillantanti per lavastoviglie domestiche normalmente reperibili in commercio. Non utilizzare detersivi per lavaggio a mano.
- ▶ Non utilizzare detersivi industriali. I materiali potrebbero danneggiarsi; c'è inoltre il rischio che si scatenino violente reazioni chimiche (ad es. gas tonante).
- ▶ Non versare il detersivo (nemmeno quello liquido) nel contenitore per il brillantante. Il detersivo danneggerebbe il contenitore.
- ▶ Non versare il detersivo (nemmeno quello liquido) nell'AutoDos (a seconda del modello). Il detersivo sciolto danneggia l'AutoDos.
- ▶ Non versare il detersivo (nemmeno quello liquido) nel contenitore per il sale. Il detersivo danneggerebbe l'addolcitore.
- ▶ Utilizzare solo sale di rigenerazione specifico per lavastoviglie, possibilmente a grana grossa. Altri tipi di sale potrebbero contenere particelle non solubili in acqua che comprometterebbero il funzionamento dell'addolcitore.
- ▶ Nelle lavastoviglie con cesto portaposate (a seconda del modello), per motivi di sicurezza disporre le posate con le lame e le punte delle forchette verso il basso nel cesto portaposate. Le lame dei coltelli e le punte delle forchette rivolte verso l'alto rappresentano un pericolo.
- ▶ Non lavare a macchina oggetti in plastica, ad es. contenitori mono-uso o stoviglie, se non sono termoresistenti. Potrebbero deformarsi o fondersi.
- ▶ Se si utilizza l'opzione "timer", lo scomparto del detersivo deve essere asciutto. Eventualmente asciugarlo. Se lo scomparto per il detersivo è umido, il detersivo forma dei grumi e non viene risciacquato ed eliminato completamente.

Indicazioni per la sicurezza e avvertenze

▶ Per quanto riguarda la capienza della lavastoviglie, consultare il capitolo “Dati tecnici”.

Accessori e pezzi di ricambio

▶ Utilizzare esclusivamente accessori originali Miele. Se si montano o si utilizzano altri pezzi, il diritto alla garanzia e a prestazioni in garanzia per vizi e/o difetti del prodotto decade.

▶ Miele garantisce la fornitura di pezzi di ricambio fino a 15 anni, ma almeno per 10, dopo l'uscita di gamma della lavastoviglie.

Trasporto

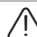
▶ Una lavastoviglie danneggiata può essere pericolosa per la sicurezza. Controllare che l'apparecchio non presenti danni visibili. Non mettere mai in funzione la lavastoviglie se è danneggiata.

▶ Trasportare la lavastoviglie solo in posizione eretta affinché l'acqua residua non giunga ai comandi elettrici e causi anomalie.

▶ Per il trasporto rimuovere tutto il carico dalla lavastoviglie e fissare le parti mobili, ad es. cesti, tubi e cavi di alimentazione elettrica.

Indicazioni sul layout

Avvertimenti

 Le presenti indicazioni contengono informazioni rilevanti per la sicurezza. Segnalano possibili danni a persone o cose.

Leggere attentamente gli avvertimenti e osservare le operazioni e le regole di comportamento ivi riportate.

Avvertenze

Le avvertenze contengono informazioni importanti e sono da leggere con particolare attenzione.

Sono contraddistinte da un riquadro più spesso.

Informazioni aggiuntive e osservazioni generali

Le informazioni aggiuntive e le osservazioni generali sono contrassegnate con un riquadro sottile.

Richieste di operazioni

L'uso della lavastoviglie è contraddistinto da specifiche operazioni. Queste spiegano passo dopo passo come procedere.

A ogni richiesta di operazione è anteposto un quadratino nero.

Esempio:

■ selezionare l'impostazione desiderata e confermare con il tasto *OK*.

Display

Le informazioni visualizzate sul display della lavastoviglie sono contraddistinte da un carattere speciale, lo stesso che compare anche a display.

Esempio:

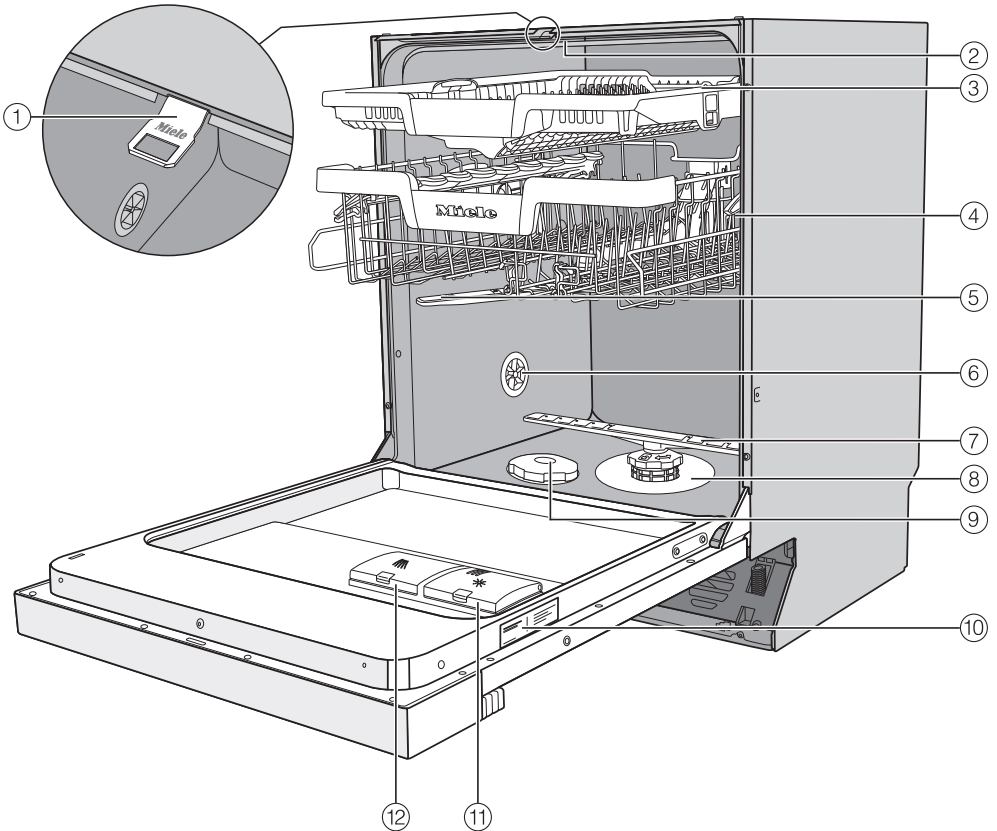
se sul display compare la segnalazione *Chiudere sportello ...*

Dotazione

La dotazione comprende:

- Lavastoviglie
- Istruzioni d'uso per l'utilizzo della lavastoviglie
- Schema di montaggio per posizionare l'apparecchio
- Diversi accessori di montaggio per posizionare la lavastoviglie (v. schema di montaggio)
- Imbuto per rabboccare il sale di rigenerazione
- Eventuali ulteriori documenti e accessori

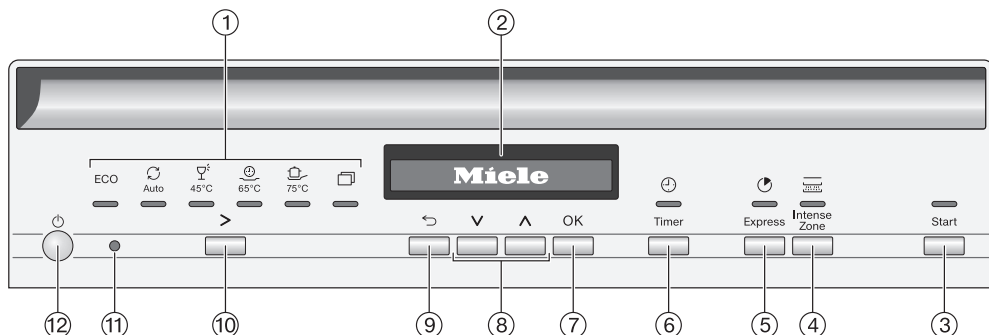
Presentazione apparecchio



- ① Guida chiusura sportello
- ② Braccio irroratore superiore
- ③ Cassetto posate 3D Multiflex (a seconda del modello)
- ④ Cestello superiore (a seconda del modello)
- ⑤ Braccio irroratore centrale
- ⑥ Valvola di aerazione
- ⑦ Braccio irroratore inferiore
- ⑧ Gruppo filtrante
- ⑨ Contenitore del sale
- ⑩ Targhetta di matricola
- ⑪ Contenitore del brillantante
- ⑫ Vaschetta del detersivo

Descrizione apparecchio

Pannello comandi



① Selezione programmi

- ECO = ECO
- Auto = Auto 45–65 °C
- 45 °C = Delicato 45 °C
- 65 °C = QuickPowerWash 65 °C
- 75 °C = Intenso 75 °C
- [Square icon] = altri programmi/altre impostazioni

② Display

Per ulteriori informazioni vedere il capitolo “Descrizione apparecchio”, voce “Funzioni del display”.

③ Tasto *Start* con spia di controllo

Per avviare il programma selezionato.

④ Tasto *IntenseZone*

Per aumentare l'efficacia di lavaggio nel cestello inferiore.

⑤ Tasto *Express*

Per ridurre la durata del programma.

⑥ Tasto *Timer*

Per selezionare un avvio ritardato del programma.

⑦ Tasto *OK*

Per selezionare le voci menù e i valori visualizzati.
Per confermare le segnalazioni.

⑧ Tasti ∇/Δ

Per selezionare il programma.
Per modificare i valori visualizzati.
Per sfogliare le altre pagine del menù.

⑨ Tasto *Indietro*

Per ritornare al livello del menù precedente o annullare i valori precedentemente immessi.

⑩ Tasto selezione programma $>$

Per selezionare il programma.

⑪ Interfaccia ottica


Per l'assistenza tecnica.

⑫ Tasto *On/Off*

Per accendere e spegnere la lavastoviglie.


Funzioni del display

Dal display si possono selezionare o impostare:



- il programma
- il timer
- la Impostazioni 

Nel display possono essere visualizzati:

- il ciclo del programma
- il tempo rimanente previsto del programma
- il consumo di elettricità e acqua (EcoFeedback)
- eventuali segnalazioni di anomalia e avvertenze

Per risparmiare energia, se per alcuni minuti non si preme alcun tasto, la lavastoviglie si spegne.
Per riattivare la lavastoviglie premere il tasto .

Con il tasto *OK* si confermano le segnalazioni o le impostazioni e si passa al menù successivo o a un altro livello del menù.

Sotto  *altri programmi/altre impostazioni* sul display a destra si visualizza una barra di scorrimento . Qui sono indicate altre possibilità di selezione.

Queste possono essere visualizzate con i tasti \vee/\wedge .

Nel menù “Impostazioni” è possibile adeguare i comandi della lavastoviglie alle esigenze personali (v. capitolo “Impostazioni”).

La selezione impostata è contrassegnata da un segno di spunta \checkmark .

Se si desidera uscire di nuovo da un sottomenù, premere il tasto \leftarrow *Indietro*.

Se non si preme alcun tasto per svariati secondi, il display torna al livello del menù precedente. In questo caso è necessario ripetere le impostazioni.

Smaltimento dell'imballaggio

L'imballaggio è pratico e protegge l'apparecchio da eventuali danni di trasporto. I materiali utilizzati per l'imballaggio sono generalmente riciclabili, in quanto selezionati secondo criteri di tutela dell'ambiente e di facilità di smaltimento.

Restituire gli imballaggi al circuito di raccolta dei materiali consente di risparmiare materie prime. Utilizzare centri di raccolta per materiali specifici ed eventuali opzioni di ritiro alternative. Il rivenditore Miele ritira gli imballaggi utilizzati per il trasporto.

Smaltimento del vecchio apparecchio

Gli apparecchi elettrici ed elettronici contengono spesso materiali riutilizzabili. Contengono inoltre determinate sostanze, liquidi e componenti necessari per il corretto funzionamento e la sicurezza dell'apparecchio. Se smaltiti non correttamente o con i rifiuti comuni, questi componenti possono danneggiare la salute delle persone e l'ambiente. Evitare quindi assolutamente di smaltire il vecchio apparecchio con i rifiuti comuni.



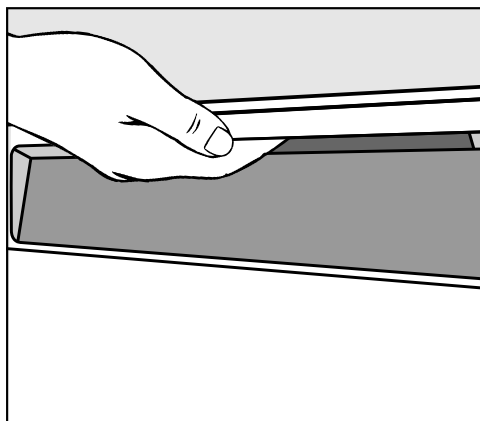
Utilizzare invece i punti di raccolta e smaltimento ufficiali per il ritiro gratuito delle apparecchiature elettriche ed elettroniche presso il comune, la città, il rivenditore oppure Miele. Il proprietario è legalmente responsabile della cancellazione degli eventuali dati personali dal vecchio apparecchio. È tenuto per legge a rimuovere dalle apparecchiature batterie, accumulatori e lampade esausti e rimovibili, senza distruggerli. Portarli presso gli idonei punti di raccolta differenziata, dove vengono presi in consegna gratuitamente. Fino a quando il vecchio apparecchio non viene prelevato, accertarsi che non costituisca una fonte di pericolo per i bambini.

Prima di uscire dallo stabilimento di produzione si testa la funzionalità di ogni lavastoviglie. I residui di acqua sono una conseguenza di questi test e non indicano un precedente uso della lavastoviglie.

Aprire lo sportello

In alcuni programmi lo sportello si apre leggermente, in automatico, per migliorare l'asciugatura.

Questa funzione può essere disattivata (v. capitolo "Impostazioni", voce "AutoOpen").




- Per aprire lo sportello, infilare la mano nell'incavo e tirare la maniglia.
- Sbloccare completamente lo sportello.

Al termine di un programma con funzione "AutoOpen" attivata, la guida di chiusura dello sportello rientra.

La guida di chiusura dello sportello deve essere completamente rientrata prima di richiudere lo sportello.


Non trattenere la guida di chiusura dello sportello mentre rientra per non causare danni tecnici.


Se si apre lo sportello quando la macchina è in funzione, il programma si interrompe automaticamente.

 Pericolo di ustionarsi con l'acqua calda.

Durante il funzionamento, l'acqua nella lavastoviglie può essere molto calda.

Per questo motivo, durante il funzionamento aprire lo sportello con molta cautela.

 Pericolo di ferirsi a causa dello sportello che si apre in automatico. Al termine di un programma lo sportello si può aprire in automatico. Lasciare quindi libero lo spazio davanti allo sportello.

 Fare attenzione che le porte non vengano bloccate.

Mediante l'apertura automatica dello sportello, si possono bloccare eventuali porte presenti.


Incassare la lavastoviglie in modo che lo sportello della lavastoviglie, aperti automaticamente, non blocchi porte o frontali di mobili.

Prima messa in funzione

Chiudere lo sportello

- Spingere i cesti all'interno del vano.
- Appoggiare lo sportello fino all'incastro del dispositivo di chiusura.

Alla fine di un programma con funzione attiva "AutoOpen", la guida di chiusura dello sportello deve essere completamente rientrata prima di chiudere lo sportello. In caso contrario, la guida causa la riapertura dello sportello.

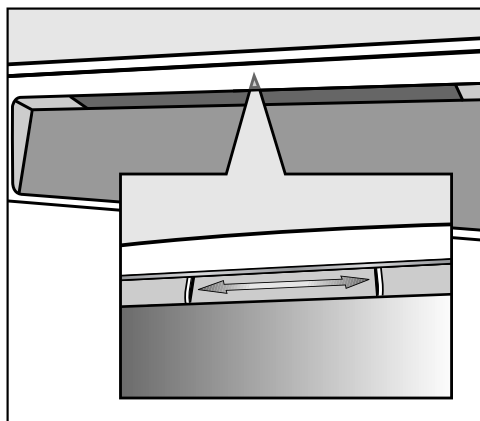
 Pericolo di schiacciamento chiudendo lo sportello.

Quando si chiude lo sportello è possibile ferirsi alle dita.

Non avvicinare le mani nello spazio di chiusura dello sportello.

Attivare la sicurezza bimbi

Per impedire ai bambini di aprire la lavastoviglie, bloccare lo sportello con l'apposita sicurezza. In tal caso lo sportello si riesce ad aprire solo con molta forza.



- Per bloccare lo sportello, spostare verso destra il cursore sotto l'incavo della maniglia.
- Per sbloccare lo sportello riportare il cursore a sinistra.

Miele@home

La lavastoviglie è dotata di un modulo WLAN integrato.

Per l'utilizzo occorre:

- una rete WLAN
- la app Miele
- un account utente Miele. L'account utente si può creare tramite la app Miele.

La app Miele guida passo dopo passo al collegamento tra la lavastoviglie e la rete domestica WLAN.

Dopo aver collegato la lavastoviglie alla rete WLAN, con l'app è possibile eseguire ad esempio le seguenti azioni:

- Comandare la lavastoviglie da remoto
- Accedere alle informazioni sullo stato di funzionamento della lavastoviglie
- Accedere alle avvertenze sullo svolgimento del programma della lavastoviglie

Se si collega la lavastoviglie alla rete WLAN aumenta il consumo energetico, anche se la lavastoviglie è spenta.

Accertarsi che sul luogo di posizionamento dell'elettrodomestico il segnale della rete WLAN sia sufficientemente forte.

Disponibilità connessione WLAN

La connessione WLAN condivide un'area di frequenza con altri apparecchi (ad es. forni a microonde, giocattoli con telecomando). Si possono quindi verificare errori di connessione temporanei o totali. Pertanto non è garantita una disponibilità costante delle funzioni offerte.

Disponibilità Miele@home

L'uso dell'app Miele dipende dalla disponibilità dei servizi Miele@home nel Vostro paese.

Il servizio Miele@home non è disponibile in tutti i paesi.

Le informazioni relative alla disponibilità sono reperibili sul sito Internet www.miele.com.

App Miele


È possibile scaricare l'app Miele gratuitamente dall'Apple App Store® o da Google Play Store™.



Prima messa in funzione

Impostazioni base

Accendere la lavastoviglie

- Accendere la lavastoviglie con il tasto .

Quando si accende la lavastoviglie compare la schermata di benvenuto.

Per il funzionamento del display vedere il capitolo “Descrizione apparecchio”, voce “Funzioni del display”.

Impostare la lingua

Il display cambia automaticamente per selezionare la lingua desiderata.

- Selezionare con i tasti ∇/\wedge la lingua desiderata, eventualmente il paese, e confermare con *OK*.

Per ulteriori informazioni riguardanti l'impostazione della lingua consultare il capitolo “Impostazioni”, voce “Lingua”.

La lingua impostata è contrassegnata da una spunta \checkmark .

Impostare Miele@home

Sul display viene visualizzata la segnalazione *Config.Miele@home*.

- Se si desidera installare direttamente Miele@home, confermare con *OK*.

Consiglio: Se si desidera rimandare l'installazione, selezionare l'opzione *Saltare* e confermare con *OK*.

Vi sono 2 possibilità per collegare la lavastoviglie alla rete WLAN:

- Selezionare il metodo di connessione desiderato e confermare con *OK*.

1. Connettere via app
2. Connett. via WPS

Il display e la app Miele guidano l'utente attraverso le fasi successive.

Ulteriori informazioni su Miele@home sono disponibili al capitolo “Impostazioni”, voce “Miele@home”.

Impostazione durezza acqua

Il display passa all'impostazione della durezza dell'acqua.

- Programmare la lavastoviglie esattamente sulla durezza dell'acqua locale.
- Chiedere l'esatto grado di durezza dell'acqua all'azienda idrica competente.
- Se il valore della durezza dell'acqua non è costante (ad es. 10–15 °dH / 18–27 °fH), programmare sempre il valore più alto (in questo caso 15 °dH / 27 °fH).

In caso di interventi da parte del servizio assistenza, sarà più facile per il tecnico se si conosce il grado di durezza dell'acqua.

Consigliamo pertanto di segnare qui i dati:



_____ °dH / _____ °f
H

Il valore di durezza dell'acqua programmato alla consegna è di 14 °dH / 25 °fH.

- Impostare la durezza dell'acqua locale e confermare con *OK*.

Per ulteriori informazioni sull'impostazione della durezza dell'acqua consultare il capitolo "Impostazioni", voce "Durezza acqua".

In seguito vengono visualizzate le avvertenze.

Dopo aver confermato queste avvertenze con *OK* si visualizzano eventualmente le indicazioni di rabbocco  Rabboccare il sale e  Aggiung.brillantante.

- Se necessario, rabboccare il sale e il brillantante (v. capitolo "Prima messa in funzione", voce "Sale di rigenerazione" e voce "Brillantante").
- Confermare le segnalazioni con *OK*.

Sul display si visualizza brevemente il programma selezionato e la rispettiva spia di controllo si accende.

Quindi viene eventualmente visualizzata per alcuni secondi la previsione dei consumi per il consumo di energia e di acqua del programma selezionato.

Infine il display indica la durata prevista per il programma selezionato.

Prima messa in funzione

Sale di rigenerazione

Per ottenere buoni risultati di lavaggio, l'acqua deve essere dolce (povera di calcare). Se l'acqua è dura, si depositano patine bianche sulle stoviglie e sulle pareti della vasca di lavaggio.


Per questo motivo occorre addolcire l'acqua con una durezza superiore a 5 °dH. Ciò è possibile con un addolcitore integrato che provvede in automatico a trattare l'acqua. L'addolcitore è in grado di trattare acqua con durezza fino a 70 °dH.

Per garantire il funzionamento dell'addolcitore, occorre rigenerarlo regolarmente. La rigenerazione ha luogo ogni nove svolgimenti di programma. All'inizio del programma successivo, per questo processo sono necessari altri 4,4 l di acqua, il consumo energetico aumenta di 0,015 kWh e il programma si prolunga di circa 3 minuti. Questi dati valgono per il programma ECO con una durezza dell'acqua di 14 °dH. Per altri programmi e altre durezza dell'acqua varia soltanto la frequenza di rigenerazione.


Per la rigenerazione l'addolcitore necessita di sale di rigenerazione.

Se si usano detersivi combinati e l'acqua ha una determinata durezza (< 21 °dH / 38 °fH), si può evitare di caricare il sale nel contenitore (v. capitolo "Detersivi", voce "Tipi di detersivo").

Se la durezza dell'acqua si mantiene costantemente **al di sotto dei 5 °dH / 9 °fH** non è necessario caricare il **sale**. L'indicazione relativa alla mancanza di sale si spegne automaticamente dopo la rispettiva impostazione della durezza dell'acqua (v. capitolo "Impostazioni", voce "Durezza dell'acqua").

 **Danni dovuti al detersivo nell'addolcitore.**

Il detersivo danneggia l'addolcitore. Non versare il detersivo (nemmeno quello liquido) nel contenitore per il sale.

 **Danni dovuti a tipi di sale non adatti.**

Alcuni tipi di sale potrebbero contenere particelle non solubili in acqua che comprometterebbero il funzionamento dell'addolcitore.

Utilizzare solo sale di rigenerazione specifico per lavastoviglie, possibilmente a grana grossa.

Se si usano sempre detersivi multifunzione e le indicazioni di rabbocco disturbano, è possibile disattivarle entrambe contemporaneamente (v. capitolo "Impostazioni", voce "Indicazioni di rabbocco").

Se non si utilizzano più detersivi multifunzione, versare sale e brillantante. Eventualmente riattivare le indicazioni di rabbocco.

Aggiungere il sale

Prima di caricare il sale per la prima volta, versare nel contenitore ca. 1 l d'acqua, affinché il sale possa sciogliersi.

Successivamente, con l'uso della lavastoviglie, nel contenitore ci sarà sempre sufficiente acqua per sciogliere il sale.

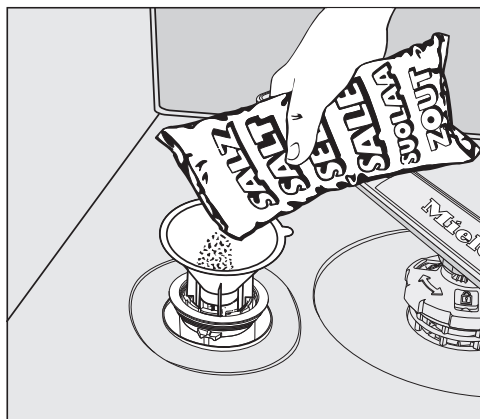
- Estrarre il cestello inferiore dalla vasca di lavaggio e svitare il tappo del contenitore del sale.

⚠ Pericolo di corrosione a causa della soluzione salina.

Quando si apre il contenitore del sale, fuoriesce sempre un po' acqua o di soluzione salina. La soluzione salina può causare corrosione nella vasca di lavaggio e alle stoviglie.

Per questo motivo aprire il contenitore del sale solo per aggiungere sale.


- Inizialmente versare ca. 1 l d'acqua nel contenitore del sale.




- Utilizzando l'apposito imbuto, versare il sale nel contenitore fino a riempirlo. Il contenitore del sale ha una capacità massima di ca. 1 kg, a seconda del tipo di sale.
- Pulire l'area di riempimento dai residui di sale. Riavvitare quindi il tappo del contenitore del sale.
- Dopo ogni rabbocco e dopo ogni apertura del coperchio del contenitore del sale, avviare subito il programma ☺ 65 °C *QuickPowerWash* con l'opzione programma 🔄 *Express* senza introdurre stoviglie, in modo tale che la soluzione salina eventualmente traboccata si sciogla e venga quindi scaricata.

Prima messa in funzione



Rabboccare il sale

- Al termine di un programma, rabboccare il sale non appena compare l'indicazione  Rabboccare il sale.
- Confermare con *OK*.

L'indicazione si spegne.

 Pericolo di corrosione a causa della soluzione salina.

La soluzione salina può causare corrosione nella vasca di lavaggio e alle stoviglie.

Dopo ogni apertura del contenitore del sale, attivare a vuoto il programma  65 °C *QuickPowerWash* con l'opzione programma  *Express*. In tal modo la soluzione salina eventualmente traboccata si scioglie e viene scaricata.


Può succedere che la segnalazione ricompaia anche dopo aver rabboccato il sale perché non è stata ancora raggiunta la giusta concentrazione salina. In questo caso confermare di nuovo con *OK*.

L'indicazione manca sale rimane spenta se per la lavastoviglie è stata programmata una durezza dell'acqua inferiore a 5 °dH / 9 °fH.

Brillantante

Il brillantante fa in modo che l'acqua, asciugandosi, scivoli come una pellicola dalle stoviglie permettendo loro di asciugarsi più facilmente.

Il brillantante si versa nell'apposito contenitore e viene poi dosato automaticamente a ogni lavaggio nella quantità impostata.

 Danni dovuti al detersivo per il lavaggio a mano o al detersivo.

Il detersivo per il lavaggio a mano o il detersivo danneggiano il contenitore del brillantante.

Utilizzare solo brillantante per lavastoviglie domestiche.

In alternativa si può usare acido citrico diluito al 10 %. In questo caso però le stoviglie risulteranno più umide e macchiate rispetto all'uso di brillantante.

 Danni dovuti ad acidi.

La lavastoviglie può danneggiarsi a causa di acidi con un'elevata concentrazione.

Non utilizzare mai acido citrico con un'elevata percentuale di acido.

Se si usano esclusivamente detersivi multifunzione non è necessario aggiungere brillantante.

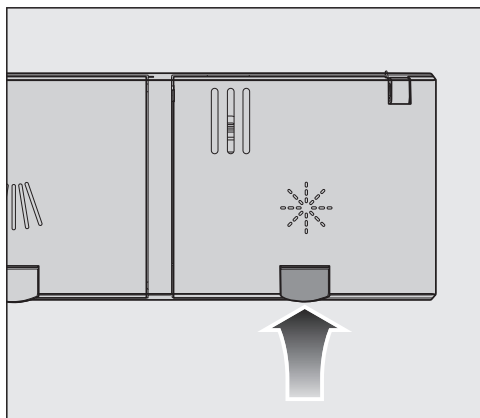
I risultati di lavaggio e di asciugatura migliori si ottengono utilizzando detersivo non combinato e dosando a parte brillantante e sale, ovvero caricando sale e brillantante nella lavastoviglie.

Se si usano sempre detersivi multifunzione e le indicazioni manca sale e brillantante disturbano, è possibile disattivarle entrambe contemporaneamente (v. capitolo "Impostazioni", voce "Indicazioni manca sale e brillantante").

Se non si utilizzano più detersivi multifunzione, versare sale e brillantante. Eventualmente riattivare le indicazioni manca sale e brillantante.

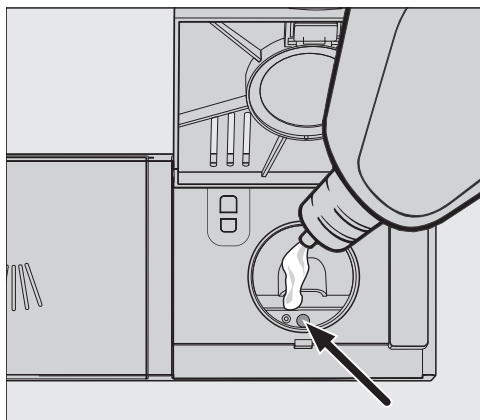
Prima messa in funzione

Aggiungere il brillantante



- Sollevare il tasto giallo sul coperchio del contenitore del brillantante ✨.

Il coperchio si apre.



- Versare il brillantante solo finché l'indicazione del livello di riempimento (freccia) si colora di scuro, con lo sportello aperto in posizione orizzontale.

Il contenitore del brillantante ha una capacità di ca. 110 ml.

- Chiudere il coperchio fino alla battuta di arresto per evitare che l'acqua entri nel contenitore durante il programma di lavaggio.
- Togliere con uno straccio il brillantante traboccato, per evitare che si formi troppa schiuma durante il successivo programma di lavaggio.

Per un risultato di lavaggio impeccabile è possibile regolare il dosaggio del brillantante (v. capitolo "Impostazioni", voce "Brillantante").

Rabboccare il brillantante

Quando compare la indicazione ✨ Aggiung.brillantante, significa che il brillantante disponibile è sufficiente ancora per due o tre cicli di lavaggio al massimo.



- Aggiungere per tempo il brillantante.
- Confermare con *OK*.

La segnalazione mancanza brillantante si spegne.


Con le impostazioni è possibile adeguare i comandi della lavastoviglie alle esigenze personali.

Le impostazioni possono essere modificate in qualsiasi momento.

Accedere alle impostazioni

- Se la lavastoviglie è ancora spenta, accenderla col tasto .
- Selezionare l'opzione  "Altri programmi/impostazioni" con il tasto di selezione programmi \triangleright .

Sul display viene visualizzato il primo degli altri programmi disponibili.

- Con i tasti \vee/\wedge selezionare la voce del menù Impostazioni  e confermare con *OK*.

Nel display viene visualizzato il primo punto del menù Impostazioni.

Per il funzionamento del display vedere il capitolo "Descrizione apparecchio", voce "Funzioni del display".

Modificare le impostazioni

- Con i tasti \vee/\wedge selezionare la voce del menù che si desidera modificare e confermare con *OK*.

L'impostazione selezionata nei sottomenù è contrassegnata da una spunta \checkmark .

- Selezionare con i tasti \vee/\wedge l'impostazione desiderata e confermare con *OK*.
- Se si desidera uscire di nuovo da un sottomenù, premere il tasto \leftarrow (Indietro).

Sul display compare il livello di menù sovraordinato.

Terminare le impostazioni


- Premere il tasto \leftarrow .



Il display torna al menù .

Impostazioni

Lingua

Le indicazioni sul display possono essere visualizzate in diverse lingue.

Tramite il sottomenù Lingua  è possibile cambiare la lingua visualizzata ed eventualmente il paese.

La bandierina dopo la parola Lingua  è di aiuto nel caso in cui lingua selezionata non sia comprensibile. In questo caso scegliere la voce del menù con la bandierina, fino a quando appare il sottomenù Lingua .

Durezza acqua

La lavastoviglie è dotata di un addolcitore interno per trattare l'acqua di rete.

- Programmare la lavastoviglie esattamente sulla durezza dell'acqua locale.
- Chiedere l'esatto grado di durezza dell'acqua all'azienda idrica competente.
- Se il valore della durezza dell'acqua non è costante (ad es. 10–15 °dH / 18–27 °fH), programmare sempre il valore più alto (in questo caso 15 °dH / 27 °fH).

Se il grado di durezza dell'acqua del proprio impianto domestico è indicato con un'unità diversa da °dH / °fH, è possibile convertire i valori come segue:
 $1\text{ °dH} = 0,18\text{ mmol/l} = 1,78\text{ °fH}$

Impostazione durezza acqua

- Selezionare la durezza dell'acqua locale e confermare con *OK*.

Brillantante

Per ottenere un risultato impeccabile di lavaggio è possibile regolare il dosaggio di brillantante.

La quantità di dosaggio può essere impostata da 0 a 6 ml.

Di serie sono impostati 3 ml.

La quantità di brillantante dosata può essere maggiore rispetto al valore impostato per via di un adeguamento automatico dei programmi.

Se le stoviglie risultano macchiate:

- aumentare il dosaggio del brillantante.

Se sulle stoviglie rimangono striature o aloni:

- diminuire il dosaggio del brillantante.

Miele@home

La lavastoviglie è dotata di un modulo WLAN integrato.

È possibile collegare la lavastoviglie alla rete WLAN.

In questo modo aumenta il consumo di energia anche se la lavastoviglie è spenta.

Ai menù “Impostazioni” e “Impostazioni, Miele@home” vengono aggiunte ulteriori voci menù.

Accertarsi che sul luogo di posizionamento dell'elettrodomestico il segnale della rete WLAN sia sufficientemente forte.

Vi sono varie possibilità per collegare la lavastoviglie alla rete WLAN:

Impostazioni

Connettere via app

È possibile scaricare la app Miele gratuitamente dall'Apple App Store® o da Google Play Store™.



- Selezionare la voce del menù Connettere via app e confermare con *OK*.
- Seguire le istruzioni utente nell'app.

Dopo aver collegato la lavastoviglie alla rete WLAN, con l'app è possibile eseguire le seguenti azioni:

- Comandare la lavastoviglie da remoto
- Accedere alle informazioni sullo stato di funzionamento della lavastoviglie
- Accedere alle avvertenze sullo svolgimento del programma della lavastoviglie
- Impostare una rete Miele@home con altri elettrodomestici Miele dotati di funzionalità WLAN

Connett. via WPS

In alternativa alla connessione in rete, con l'app Miele è possibile collegare la lavastoviglie alla propria rete WLAN tramite WPS (Wi-Fi Protected Setup).

Il router WLAN deve essere compatibile con WPS.

- Selezionare la voce menù Connett. via WPS e confermare con *OK*.
- Confermare la segnalazione Premi tasto WPS con *OK*.
- Attivare entro 2 minuti la funzione "WPS" sul router.
- Dopo avere stabilito la connessione, confermare la segnalazione con *OK*.

Se non si è stabilita la connessione, probabilmente il WPS non è stato attivato in modo sufficientemente rapido sul router. Ripetere i passaggi sopra indicati.

Disattivare

Se non si desidera utilizzare il modulo WLAN della propria lavastoviglie, è possibile spegnere il modulo.

- Selezionare la voce menù Disattivare.

Nel menù Miele@home invece di Disattivare viene ora visualizzata la voce menù Attivare.

Attivare

Se si desidera connettere la lavastoviglie alla propria rete WLAN, è possibile attivare il modulo WLAN.

- Selezionare la voce menù Attivare.

Nel menù Miele@home invece di Attivare viene ora visualizzata la voce menù Disattivare.

Visualizzare Stato connessione

È possibile visualizzare lo stato di connessione attuale della lavastoviglie.

- Selezionare la voce del menù Stato connessione e confermare con *OK*.
- Con i tasti \vee/\wedge si possono visualizzare uno dopo l'altro la potenza del segnale WLAN, il nome del router e l'indirizzo IP corrispondente.
- Confermare le segnalazioni con *OK*.

Configurare di nuovo

Questa voce menù viene visualizzata solo se la lavastoviglie è stata già connessa alla rete WLAN.

Connettere via app

- Selezionare la voce menù Connettere via app.
- Seguire la guida utente nell'app.

Connett. via WPS

- Selezionare la voce menù Connett. via WPS.
- Seguire le indicazioni sul display.

Resettare

Questa voce del menù viene visualizzata solo se la lavastoviglie è stata già connessa alla rete WLAN.

Tutte le impostazioni del modulo WLAN possono essere ripristinate alle impostazioni di serie tramite questa voce del menù.


Resettare la configurazione di rete quando si smaltisce la lavastoviglie, la si vende o si mette in funzione una lavastoviglie usata. Solo così è garantito che tutti i dati personali siano stati rimossi e che il proprietario precedente non possa più accedere alla lavastoviglie.

- Selezionare la voce del menù Resettare e confermare con *OK*.

Impostazioni

Comando remoto

Questa voce del menù viene visualizzata solo se la lavastoviglie è stata collegata la rete WLAN (v. capitolo “Impostazioni”, voce “Miele@home”)

Se è stata attivata l'opzione **Comando remoto**, in  “Altri programmi/Impostazioni” è visualizzata la voce del menù **MobileStart**.

Per disattivare definitivamente l'opzione **Comando remoto**, è possibile impostarlo in questa voce del menù. La voce menù **MobileStart** non viene più visualizzata.

Anche se l'opzione **Comando remoto** è disattivata si possono visualizzare le informazioni dell'apparecchio tramite l'app Miele. Tuttavia non è possibile avviare alcun programma e modificare alcuna impostazione.

RemoteUpdate

La voce menù “RemoteUpdate” viene visualizzata ed è selezionabile solo se sono i presupposti per l'utilizzo di Miele@home sono soddisfatti (v. capitolo “Prima messa in funzione”, voce “Miele@home”).

Tramite **RemoteUpdate** è possibile aggiornare il software della lavastoviglie. Se è disponibile un aggiornamento per la lavastoviglie, viene scaricato automaticamente dalla lavastoviglie. L'installazione di un aggiornamento non avviene in automatico, ma deve essere avviata manualmente dall'utente.

Se non si installa un aggiornamento, è possibile utilizzare la lavastoviglie come di consueto. Miele consiglia tuttavia di installare gli aggiornamenti.

Accendere/spegnere

RemoteUpdate è attivato di serie. Un aggiornamento disponibile viene scaricato in automatico e deve essere avviato manualmente dall'utente.

Disattivare **RemoteUpdate** se si desidera che gli aggiornamenti non vengano scaricati automaticamente.

Avvio del RemoteUpdate

Informazioni relative al contenuto del RemoteUpdate sono integrate nella app Miele.

Se è disponibile un aggiornamento, sul display viene visualizzata una segnalazione.

È possibile installare l'aggiornamento subito o posticiparlo a un momento successivo. La richiesta compare quando si riaccende la lavastoviglie.

Se non si desidera installare l'aggiornamento, disattivare il RemoteUpdate.

L'aggiornamento può richiedere alcuni minuti.

Durante il RemoteUpdate prestare attenzione a quanto segue:

- Se non compare alcuna segnalazione non è disponibile alcun aggiornamento.
- Non è possibile annullare un aggiornamento installato.
- Non spegnere la lavastoviglie durante l'aggiornamento. Altrimenti l'aggiornamento verrà interrotto e non installato.
- Alcuni aggiornamenti del software possono essere eseguiti solo dall'assistenza tecnica Miele.

Consumo (EcoFeedback)

È possibile impostare se visualizzare il consumo di energia e di acqua del rispettivo programma. In tal caso, prima di ogni programma vengono visualizzati i consumi previsti al termine del programma i consumi effettivi.

In questo menù è possibile visualizzare i consumi complessivi di energia e acqua di tutti i cicli di risciacquo della lavastoviglie già utilizzati (v. capitolo "Lavaggio delle stoviglie a tutela dell'ambiente", voce "Indicazione consumi EcoFeedback").

Visualizzare Consumo

- Selezionare la voce del menù Visualizz. consumi e confermare con *OK*.
- Selezionare l'impostazione desiderata e confermare con *OK*.

Visualizzare Consumi totali

- Selezionare la voce del menù Consumi totali e confermare con *OK*.
- Con i tasti \vee/\wedge è possibile visualizzare i valori di Energia e Acqua.

È possibile resettare i valori dei consumi complessivi su 0.

- Selezionare la voce del menù Resettare e confermare con *OK*.
- Selezionare la voce del menù Sì e confermare con *OK*.
- Confermare il messaggio con *OK*.

I valori vengono ripristinati a 0.

Impostazioni

Luminosità display

È possibile impostare la luminosità della visualizzazione del display su 7 livelli.

Spie sale, brillantante


Se si utilizzano costantemente detersivi multifunzione o il dosaggio automatico di detersivo con PowerDisk di Miele (se presente) e le indicazioni manca sale e brillantante disturbano, si possono disattivare entrambe.


Se non si utilizzano più detersivi multifunzione, versare sale e brillantante. Riattivare le indicazioni manca sale e brillantante.

AutoOpen

In alcuni programmi lo sportello si apre leggermente, in automatico, per migliorare l'asciugatura.

È possibile disattivare questa funzione. Tuttavia, nella maggior parte dei casi questo può avere un impatto negativo sull'asciugatura.

 Pericolo di ferirsi a causa dello sportello che si apre in automatico. Al termine di un programma lo sportello si può aprire in automatico. Lasciare quindi libero lo spazio davanti allo sportello.

 **Danni dovuti al vapore.**
Il vapore acqueo può danneggiare i mobili cucina e i bordi dei piani di lavoro delicati se a fine programma si apre lo sportello e l'aspiratore smette di funzionare.
Se l'apertura automatica è stata disattivata e si desidera comunque aprire lo sportello a fine programma, aprirlo del tutto.

Pulito extra

È possibile selezionare questa funzione per aumentare l'efficacia di lavaggio dei programmi.

Attivando questa funzione si prolungano le durate dei programmi e le temperature di lavaggio aumentano. Il consumo di acqua ed energia può aumentare.

Se la funzione viene attivata, questa vale per tutti i programmi finché viene nuovamente disattivata.

Asciugatura extra

È possibile selezionare questa funzione per aumentare l'efficienza di asciugatura dei programmi.

Attivando questa funzione si prolungano le durate dei programmi e le temperature del risciacquo aumentano. Il consumo energetico può aumentare.

Se la funzione viene attivata, questa vale per tutti i programmi finché viene nuovamente disattivata.

BrilliantLight

La lavastoviglie è dotata di una luce nella vasca di lavaggio.

A sportello aperto, le luci si spengono in automatico dopo 15 minuti.

È possibile anche disattivare completamente la luce.

Impostazioni

Accumulatore calore

Questa lavastoviglie è dotata di un accumulatore termico (v. capitolo “Lavaggio ecologico in lavastoviglie”, voce “Accumulatore termico”).

Selezionare Stato

Se non si desidera utilizzare l'accumulatore termico, è possibile disattivare questa funzione. Naturalmente aumenta il consumo di energia.

- Selezionare la voce del menù Stato.
- Selezionare l'impostazione desiderata e confermare con *OK*.

Vuotare a mano

È possibile vuotare a mano l'accumulatore termico, ad es. in caso di assenza prolungata oppure in caso di trasporto della lavastoviglie.

- Accertarsi che la lavastoviglie sia collegata correttamente.
- Selezionare la voce del menù Vuotare a mano.

La procedura si avvia immediatamente.

Versione software

Per un eventuale intervento del servizio assistenza è possibile visualizzare la versione del software della lavastoviglie.

Rivenditori

Solo per rivenditori.

La lavastoviglie è dotata di una modalità dimostrativa per i rivenditori specializzati.

Impostazioni di serie

È possibile ripristinare tutte le impostazioni di serie della lavastoviglie.

Le impostazioni del modulo WLAN (se presenti) devono essere ripristinate separatamente (v. capitolo “Impostazioni”, voce “Miele@home”).

- Selezionare *Resettare* e confermare con *OK*.

Diritti d'autore e licenze per il modulo di comunicazione

Per l'uso e la gestione del modulo di comunicazione, Miele utilizza software propri o di terzi non soggetti ad una cosiddetta condizione di licenza

Open Source. Questi software/componenti software sono protetti dal diritto d'autore. I diritti derivanti dal diritto d'autore di Miele e di terzi vanno rispettati.

Inoltre, il presente modulo di comunicazione contiene componenti software che vengono trasmessi alle condizioni di licenza Open Source. È possibile consultare i componenti Open Source, i rispettivi avvisi di copyright, le copie delle condizioni di licenza di volta in volta in vigore, nonché eventuali ulteriori informazioni, in locale tramite IP mediante un web browser (*http://<indirizzo ip>/Licenses*). Le disposizioni in materia di responsabilità e garanzia ivi contenute delle condizioni di licenza Open Source si intendono valide soltanto in rapporto ai titolari dei rispettivi diritti.

Lavaggio ecologico in lavastoviglie

Lavare senza sprechi

Questa lavastoviglie è progettata per ottenere ottimi risultati di lavaggio limitando al minimo il consumo di acqua ed energia.

Tuttavia, seguendo alcuni accorgimenti è possibile risparmiare ulteriormente:

- Il lavaggio a macchina di norma è più economico in termini di consumo di acqua ed energia rispetto al lavaggio a mano.
- Risciacquare le stoviglie sotto acqua corrente non è necessario e aumenta inutilmente i consumi di acqua ed energia.
- Sfruttare l'intera capacità dei cestelli, senza sovraccargarli. In questo modo si lava in modo economico e si risparmiano acqua ed energia.
- Scegliere un programma adeguato al tipo di stoviglie e al grado di sporco (v. capitolo "I diversi programmi").
- Per risparmiare energia, scegliere il programma *ECO*. In rapporto al consumo di energia elettrica e di acqua, questo programma è il più efficiente per lavare stoviglie normalmente sporche.
- Per il quantitativo attenersi alle indicazioni del produttore del detersivo.
- Quando si usa detersivo liquido o in polvere e i cestelli sono mezzi vuoti, ridurre il dosaggio di $\frac{1}{3}$.

- È possibile allacciare la lavastoviglie all'acqua calda. Particolarmente adatta per l'allacciamento all'acqua calda è ad es. l'energia solare con sistema di circolazione.

Se invece il riscaldamento è elettrico, si raccomanda l'allacciamento all'acqua fredda.

Indicazione consumi EcoFeedback

Con la funzione “Consumi” è possibile visualizzare informazioni sul consumo di acqua ed energia della lavastoviglie (v. capitolo “Impostazioni”, voce “Consumi”).

Nel display vengono visualizzate le seguenti informazioni:

- una previsione dei consumi, prima dell'avvio del programma
- il consumo effettivo al termine del programma
- i consumi complessivi della lavastoviglie

1. Previsione dei consumi

Dopo aver selezionato un programma, si visualizza prima la denominazione e successivamente per alcuni secondi i consumi di acqua δ ed energia CF previsti.

La previsione dei consumi è rappresentata su un grafico a barre. Più barre (■■■) vengono visualizzate, più alto è il consumo di energia e di acqua del programma selezionato.

I valori cambiano in base al programma, alle opzioni, alle condizioni ambientali e alla quantità di stoviglie.

Il display passa automaticamente dalla previsione dei consumi alla visualizzazione del tempo residuo.

La previsione dei consumi è attivata di serie. Tuttavia, è anche possibile disattivarne la visualizzazione (v. capitolo “Impostazioni”, voce “Consumi”).

2. Visualizzare i consumi

A programma ultimato è possibile verificare il consumo effettivo di energia e acqua del programma appena terminato.

- Confermare la segnalazione Consumo (OK) con OK.

Spegnendo la lavastoviglie al termine del programma, le informazioni relative ai consumi effettivi del programma terminato vengono cancellate.

3. Consumi complessivi

È possibile visualizzare i consumi complessivi di energia e acqua di tutti i programmi utilizzati dalla lavastoviglie (v. capitolo “Impostazioni”, voce “Consumi”).

Lavaggio ecologico in lavastoviglie


Accumulatore termico

Questa lavastoviglie è dotata di un accumulatore termico in cui l'acqua pulita viene preriscaldata per il ciclo di lavaggio per risparmiare energia elettrica. Verso la fine del ciclo di lavaggio, l'accumulatore termico viene nuovamente riempito con acqua pulita che viene conservata per il successivo ciclo di lavaggio.

Se non si desidera utilizzare questa funzione, è possibile disattivarla (v. capitolo "Impostazioni", voce "Accumulatore termico").

Se l'acqua presente nell'accumulatore termico non è stata utilizzata per molte settimane, viene scaricata ed eliminata in automatico per motivi igienici. Questo procedimento dura alcuni minuti e viene avviato anche a lavastoviglie spenta e sportello aperto.

Accertarsi che la lavastoviglie sia collegata correttamente.

Durante questo svuotamento dell'accumulatore termico, il display rimane spento. Premendo il tasto , sul display viene visualizzata la segnalazione Vuotare accumul.. Non sono disponibili altre funzioni durante questo procedimento. Lo svuotamento automatico non può essere interrotto.

Nello svolgimento del programma successivo aumentano i consumi di acqua ed energia elettrica.

È possibile svuotare l'accumulatore termico manualmente se si desidera trasportare la lavastoviglie, ad es. per un trasloco (v. capitolo "Impostazioni", voce "Accumulatore termico").

L'utilizzo dell'accumulatore termico ha senso solo in combinazione con l'allacciamento all'acqua fredda.


Disattivare questa funzione se la lavastoviglie è allacciata all'acqua calda.

Sistemare correttamente stoviglie e posate

Indicazioni generali

Eliminare dalle stoviglie i residui di cibo più grossolani.

Non è necessario sciacquare le stoviglie con acqua corrente.

 **Danni dovuti a cenere, sabbia, cera, lubrificante o colore.**
Queste sostanze sporcano la lavastoviglie e non si rimuovono più.
Non lavare stoviglie con questo di sporco in lavastoviglie.

È possibile disporre qualsiasi stoviglia in qualsiasi punto dei cestelli. Considerare in questo caso le seguenti indicazioni:

- le stoviglie e le posate non devono essere infilate le une dentro le altre, né coprirsi.
- Sistemare le stoviglie in modo che tutte le superfici possano essere raggiunte e lambite dall'acqua. Solo così risulteranno pulite.
- Fare attenzione che tutte le stoviglie siano fissate bene nei supporti.
- Sistemare i recipienti cavi, ad es. tazze, bicchieri, tegami ecc. con l'apertura verso il basso.
- Non sistemare stoviglie alte come i calici negli angoli, bensì al centro dei cestelli. In questa posizione vengono raggiunte più facilmente dai getti d'acqua.
- Sistemare i recipienti col fondo incavato in modo obliquo per permettere all'acqua di scivolare via.

- Assicurarsi che i bracci irroratori non siano bloccati da stoviglie troppo alte o troppo sporgenti. Eseguire eventualmente una rotazione manuale di controllo.
- Assicurarsi che oggetti piccoli non possano cadere dalle asticelle dei cestelli.
Disporre quindi ad es. i coperchi nel cassetto MultiFlex 3D oppure nel portaposate (a seconda del modello).

Pietanze come carote, pomodori o ketchup possono contenere sostanze coloranti naturali. Queste sostanze coloranti possono decolorare le stoviglie in materiale plastico e le plastiche della lavastoviglie se giungono in grandi quantitativi con le stoviglie nella lavastoviglie. La robustezza delle parti in plastica non viene pregiudicata dalla decolorazione.
Anche il lavaggio di posate in argento può causare la decolorazione di stoviglie in plastica.

Sistemare correttamente stoviglie e posate

Stoviglie non adatte:


- Posate e stoviglie in legno o con parti in legno: si ammolano e si rovinano. Inoltre i collanti utilizzati non sono adatti al lavaggio in lavastoviglie. Conseguenza: i manici in legno possono staccarsi.
- Pezzi di artigianato, vasi di valore oppure bicchieri decorati: questi oggetti non sono adatti al lavaggio in lavastoviglie.
- Oggetti in materiale plastico non resistente al calore: potrebbero deformarsi.
- Oggetti in rame, ottone, peltro e alluminio: risulterebbero opachi o cambierebbero colore.
- Applicazioni: dopo tanti cicli di lavaggio possono sbiadire.
- Oggetti delicati in vetro o cristallo: con il tempo diventano opachi e smirigliati.

Argento

L'argento può decolorarsi a contatto con alimenti che contengono sostanze sulfuree. Ad es.: tuorlo, cipolle, maionese, senape, legumi, pesce e marinate.

L'argento, trattato con un **prodotto per lucidare l'argento**, a programma ultimato possono risultare ancora bagnati o macchiati, in quanto l'acqua di lavaggio non scivola via completamente.

Consiglio: Deve essere quindi asciugato con un panno.

 Danni dovuti a detersivo alcalino irritante.

Sulle parti in alluminio (ad es. filtro antigrasso delle cappe aspiranti) si possono verificare danni al materiale. In casi estremi c'è il pericolo di una reazione chimica esplosiva (ad es. gas tonante).

Le parti in alluminio non devono essere lavate con detersivi molto corrosivi o alcalini, ad es. quelli in uso nel settore della ristorazione o industriale.

Consiglio: Utilizzare posate e stoviglie espressamente adatte al lavaggio in lavastoviglie.

Trattamento delicato del vetro


- Dopo numerosi lavaggi, i bicchieri possono diventare opachi. Per i bicchieri delicati utilizzare solo programmi a basse temperature (v. capitolo "Elenco programmi"). In questo modo si riduce il rischio che diventino opachi.
- Utilizzare bicchieri adatti al lavaggio in lavastoviglie che siano specificatamente contrassegnati come tali (ad es. bicchieri a marchio Riedel).
- Utilizzare detersivi con specifiche sostanze protettive del vetro.

Sistemare correttamente stoviglie e posate

Cestello superiore

Per sapere come sistemare le stoviglie e le posate nei cestelli, seguire le indicazioni riportate al capitolo “Sistemare correttamente stoviglie e posate”, voce “Esempi illustrativi”.

Caricare il cestello superiore

 Danni dovuti alla fuoriuscita dell'acqua.

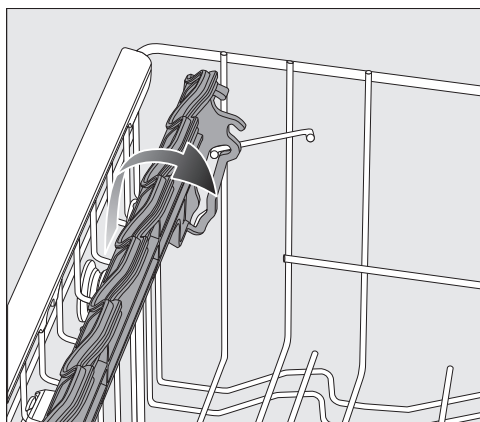
Se si effettua un lavaggio senza cestello superiore è possibile che dell'acqua fuoriesca dalla lavastoviglie. Effettuare il lavaggio con il cestello superiore inserito (ad eccezione del programma Solo cesto inferiore se disponibile).

- Nel cestello superiore disporre le stoviglie piccole, leggere e delicate, quali piattini, tazze e tazzine, bicchieri, copette.
È possibile sistemare nel cestello superiore anche una casseruola poco profonda.
- Disporre stoviglie singole e lunghe, quali mestoli, cucchiai orizzontalmente nella parte anteriore del cestello superiore.

Caricare il ripiano per tazze FlexCare

Sul ripiano per tazze FlexCare è possibile disporre tazze, piccole ciotole e altre stoviglie piane.

I bicchieri possono essere appoggiati al ripiano per tazze per avere maggiore stabilità. Grazie agli elementi in silicone sul ripiano per tazze è possibile disporre in modo stabile bicchieri a stelo lungo.

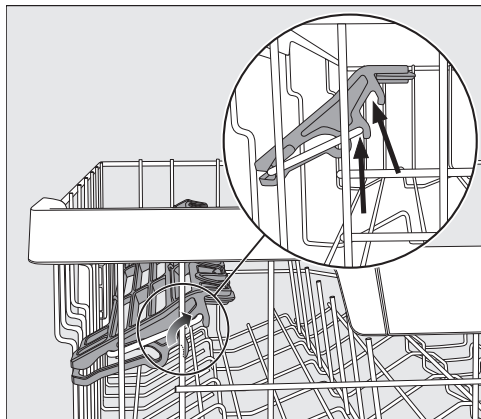


- Abbassare il ripiano per tazze
- Ribaltare verso l'alto il ripiano per tazze per poter sistemare stoviglie alte.

Sistemare correttamente stoviglie e posate

Regolare il ripiano per tazze FlexCare

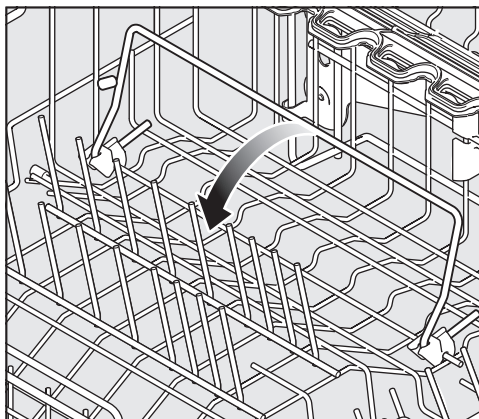
È possibile regolare l'altezza e la profondità del ripiano per tazze in 2 livelli. In questo modo si possono disporre stoviglie più alte sotto il ripiano per tazze e appoggiare recipienti più grandi sopra.



- Tirare il ripiano verso l'alto e fissarlo nella posizione desiderata (v. frecce).

Ribaltare l'asticella di appoggio

È possibile appoggiare bicchieri e tazze all'asticella di appoggio per fissarli con maggiore stabilità.



- Alzare l'asticella di appoggio e appoggiarvi i bicchieri e le tazze.

È possibile ribaltare l'asticella verso il centro del cesto. In tal modo è più facile sistemare e prelevare le stoviglie.

Sistemare correttamente stoviglie e posate

Regolare il cestello superiore

Per guadagnare spazio nel cestello superiore o nel cesto inferiore, è possibile regolare il cestello superiore in tre posizioni di ca. 2 cm di differenza ciascuna.

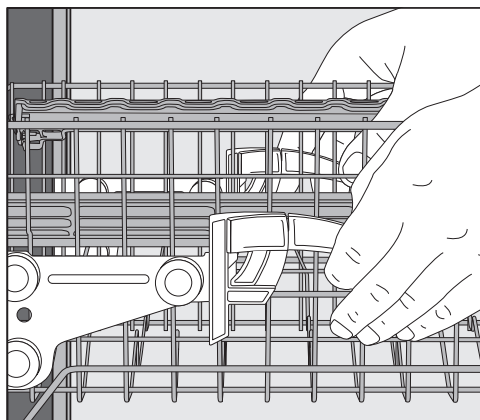
Per facilitare il deflusso dell'acqua dalle incavature delle stoviglie, è possibile sistemare il cestello superiore anche in obliquo. Accertarsi che il cesto scorra senza difficoltà nella vasca di lavaggio.

- Estrarre il cestello superiore.

Sollevarre il cestello superiore:

- Tirare verso l'alto il cesto finché non si incastra.

Abbassare il cestello superiore:



- Alzare le levette ai lati del cesto.
- Sistemare il cestello nella posizione desiderata e bloccare nuovamente le levette.

Regolare il cestello superiore in modo che il braccio irrigatore centrale non venga bloccato da stoviglie alte sistemate nel cesto inferiore.

Sistemare correttamente stoviglie e posate

Cestello inferiore

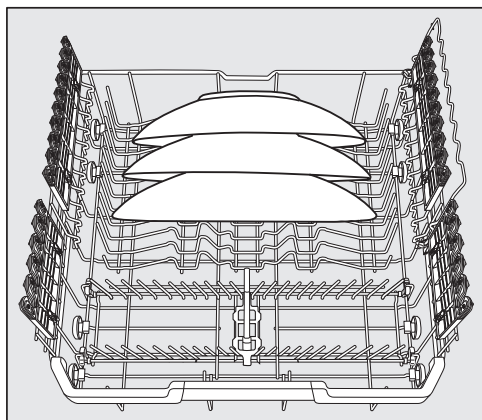
Per sistemare le stoviglie e le posate, seguire le indicazioni riportate al capitolo “Sistemare correttamente stoviglie e posate”, voce “Esempi illustrati”.

Caricare il cestello inferiore

- Sistemare nel cestello inferiore stoviglie grandi e pesanti, ad es. piatti, pentole, terrine, insalatiere, piatti di portata.
Si possono sistemarvi anche bicchieri, tazze, piattini da dessert e da caffè.

Caricare la zona MultiComfort

La parte posteriore del cestello inferiore è indicata per lavare tazze, bicchieri, piatti e pentole.



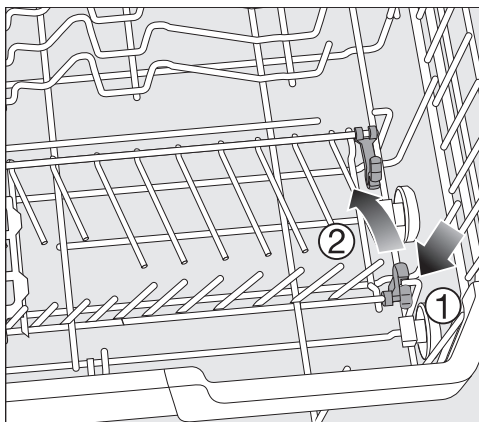
- Sistemare i piatti grandi preferibilmente al centro del cestello inferiore.

Consiglio: Si possono sistemare piatti anche di 35 cm di diametro, se collocati in obliquo.

Ribaltare gli inserti spike

Le file anteriori di spike servono per disporre piatti, piatti fondi, vassoi, terrine e sottotazze.

Le file di spike si possono ribaltare per avere più spazio a disposizione per stoviglie ingombranti, ad es. pentole, terrine e ciotole.



- Premere verso il basso la levetta gialla ① e ribaltare le file di spike ②.

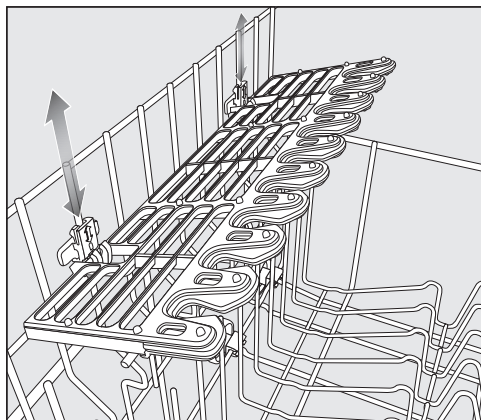
Sistemare correttamente stoviglie e posate

Disporre i bicchieri sul supporto FlexCare con MultiClip

Grazie agli inserti in silicone, i supporti per bicchieri offrono stabilità e sicurezza ai bicchieri delicati con stelo.

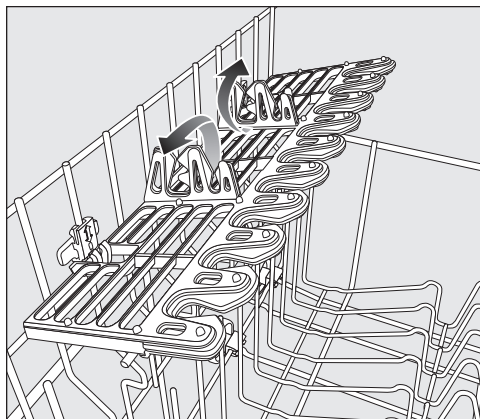
- Appoggiare o agganciare i bicchieri da vino, spumante, birra nelle rientranze del supporto per bicchieri.
- Per sistemare stoviglie ingombranti, alzare il supporto per bicchieri.

È possibile impostare l'altezza del supporto bicchieri in 2 posizioni.

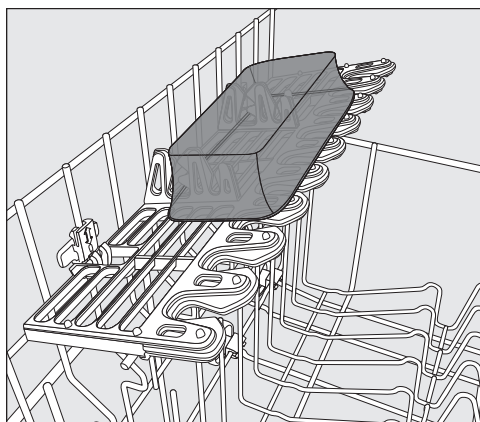


- Spostare il supporto per bicchieri all'altezza desiderata, finché i fermi si incastrano in alto o in basso.

Con i MultiClip è possibile fissare le stoviglie leggere al supporto bicchieri, ad es. parti in plastica.



- Ribaltare verso l'alto i MultiClip.

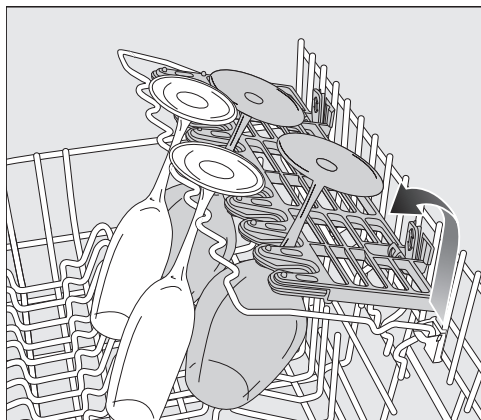


- Fissare le stoviglie leggere ai MultiClip.

Sistemare correttamente stoviglie e posate

Utilizzare la staffa per bicchieri

La staffa è pratica per fissare bene bicchieri alti e i calici.

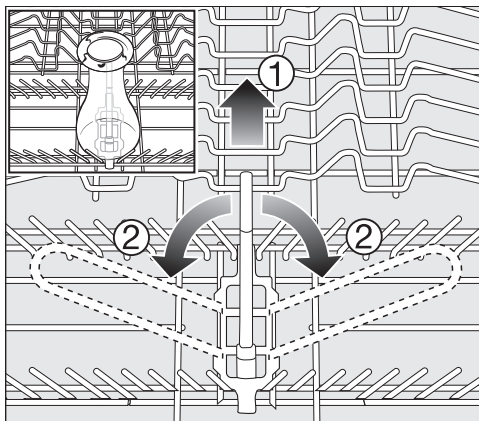


- Abbassare la staffa e appoggiarvi i bicchieri.

Ribaltare il sostegno per bottiglie

Il sostegno per bottiglie consente di disporre i recipienti stretti e lunghi, come ad es. biberon, in posizione stabile.

- Ribaltare verso l'alto il sostegno per bottiglie e premerlo verso il basso per agganciarlo.



- Alzare il sostegno per bottiglie ① e ribaltarlo lateralmente ② se non è necessario.

Sistemare correttamente stoviglie e posate

Cassetto posate/cesto portaposate (a seconda del modello)

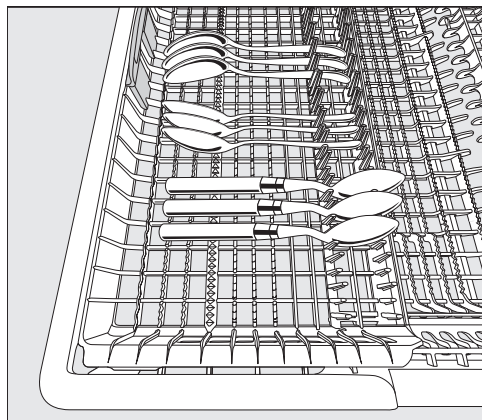
Per sistemare le stoviglie e le posate, seguire le indicazioni riportate al capitolo "Sistemare correttamente stoviglie e posate", voce "Esempi illustrativi".

- Disporre le posate nel cassetto MultiFlex 3D oppure nel cesto portaposate (a seconda del modello).

Caricare il cassetto 3D MultiFlex

Se coltelli, forchette e cucchiai vengono disposti in settori separati, sarà più comodo prelevarli.

I cucchiai devono essere disposti con la parte concava poggiata sulle nervature basse per permettere all'acqua di defluire.

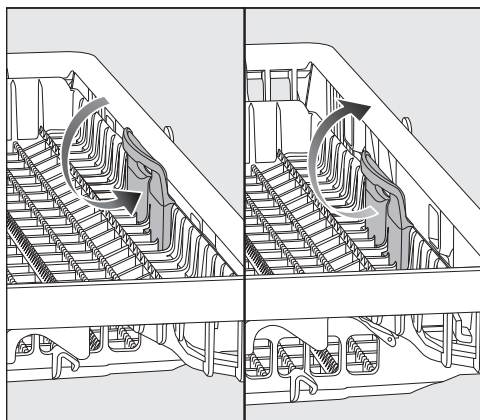


- Se non è possibile sistemare i cucchiai con i manici nelle asticelle, appoggiarli sulle nervature.

Nella parte centrale del cassetto è possibile sistemare posate lunghe.

Disporre gli oggetti alti (ad es. paletta per torte) in modo che il braccio irroratore non si blocchi.

Per avere più spazio per posate più grandi o stoviglie piccole, è possibile regolare l'altezza dell'inserito destro.



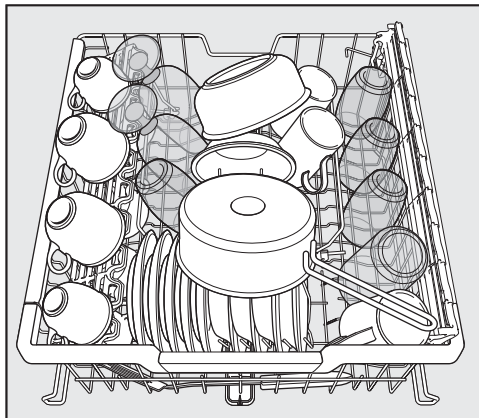
- Tirare l'inserito verso l'interno con la maniglia gialla e agganciarlo in una delle due posizioni.

Sistemare correttamente stoviglie e posate

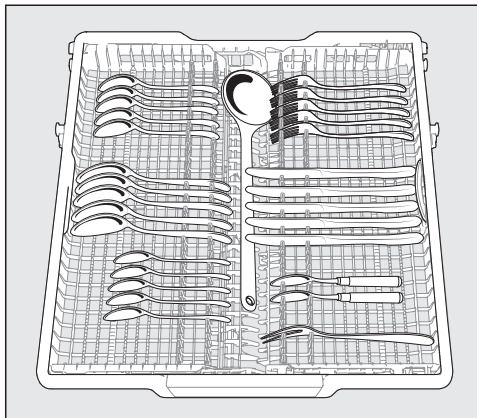
Esempi illustrativi

Lavastoviglie con cassetto per posate

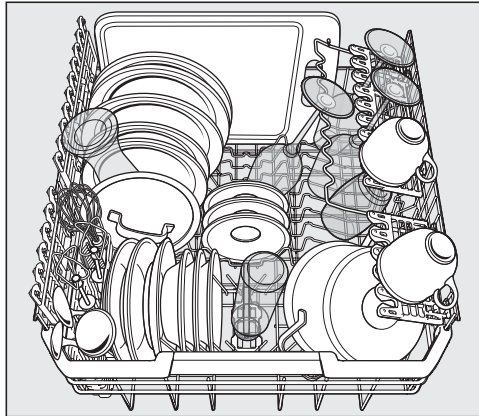
Cestello superiore



Cassetto per posate



Cestello inferiore



Tipi di detersivo



Danni dovuti a un detersivo non adatto.

I detersivi non adatti alle lavastoviglie per uso domestico possono danneggiare sia la lavastoviglie che le stoviglie.

Usare esclusivamente detersivi per lavastoviglie di uso domestico.

I detersivi moderni contengono diversi principi attivi. I più importanti sono:

- agenti complessanti: legano il calcio, evitando depositi di calcare;
- alcali: efficaci per ammorbidire i residui secchi di sporco;
- enzimi: eliminano l'amido e i composti proteici;
- candeggianti a base di ossigeno: eliminano le macchie (ad es. di caffè, tè, pomodoro).

In linea di massima i detersivi in commercio contengono pochi alcali, enzimi e candeggianti a base di ossigeno.

Ci sono diversi tipi di detersivi:

- I detersivi in polvere e gelatinosi si possono dosare in modo diverso a seconda del carico e dei residui di sporco negli oggetti da trattare.
- Le tabs contengono una quantità di detersivo sufficiente per quasi tutti gli usi.

Oltre ai detersivi standard vi sono prodotti multifunzione.

Questi prodotti hanno una funzione simile al brillantante e di addolcimento dell'acqua (surrogato del sale).

Utilizzare i detersivi combinati solo con l'area di durezza dell'acqua consigliata dal produttore sulla confezione.


L'efficacia di lavaggio e di asciugatura di questi prodotti è molto diversa.

Se non si utilizzano più detersivi multifunzione, versare sale e brillantante.

Eventualmente riattivare le indicazioni di rabbocco.

Per ottenere risultati impeccabili di lavaggio e di asciugatura si consiglia espressamente di usare detersivo convenzionale abbinato a sale e brillantante, dosati separatamente.

Detersivo

 Pericolo di corrosione dovuto al detersivo.

I detersivi possono provocare gravi lesioni alla pelle, agli occhi, nel naso, nella bocca e in gola.

Evitare il contatto diretto con i detersivi.

Non inalare la polvere dei detersivi.

Non ingerire i detersivi. Qualora fosse stato inalato o ingerito del detersivo, recarsi immediatamente da un medico.

Impedire ai bambini di entrare in contatto con il detersivo. Nella lavastoviglie possono essere presenti residui di detersivo. Tenere lontani i bambini dalla lavastoviglie aperta. Aggiungere il detersivo solo prima di avviare il programma e bloccare lo sportello con la sicurezza bimbi (in base al modello).

Dosare il detersivo

La vaschetta del detersivo ha una capacità di 50 ml.

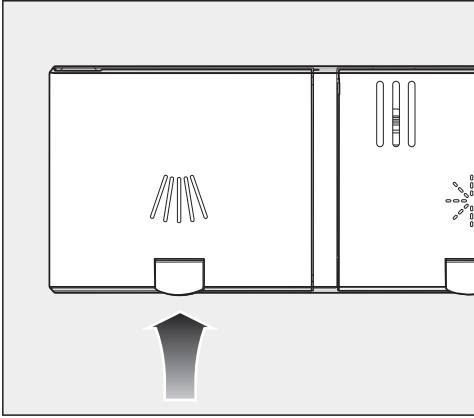
Nella vaschetta detersivo sono apposte delle marcature per facilitare il dosaggio: 20, 30, max. Se lo sportello è aperto orizzontalmente indicano la quantità di carico approssimativa in ml e l'altezza massima di riempimento.

- Per il dosaggio, attenersi alle indicazioni riportate sulla confezione del detersivo.
- Se non indicato diversamente, dosare una pastiglia di detersivo oppure a seconda del grado di sporco delle stoviglie da 20 a 30 ml di detersivo nell'apposita vaschetta.

Evitare di usare un quantitativo minore di quello indicato dal produttore. Il lavaggio potrebbe risultare compromesso.

Alcuni tabs potrebbero non sciogliersi completamente nel programma *QuickPowerWash*.

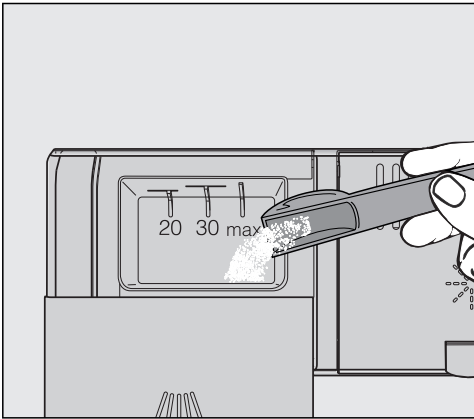
Caricare il detersivo



- Sollevare il tasto giallo sul coperchio della vaschetta detersivo ☀️.

Il coperchio si apre.

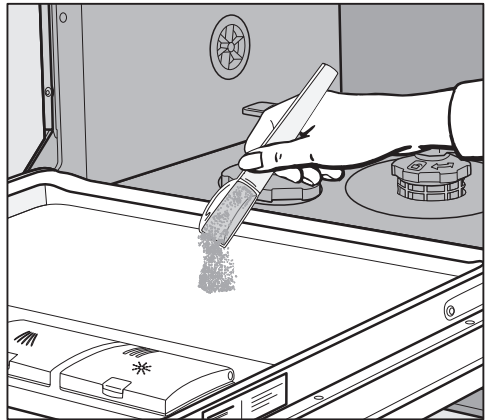
Al termine di un programma il coperchio è aperto.



- Versare il detersivo nell'apposita vaschetta.
- Spostare il coperchio della vaschetta detersivo fino all'aggancio percettibile.

Il coperchio della vaschetta detersivo non deve incollarsi a causa del detersivo. Questo può causare la mancata apertura del coperchio durante lo svolgimento del programma. Non caricare eccessivamente la vaschetta detersivo.


- Chiudere la confezione del detersivo. Altrimenti potrebbero formarsi dei grumi.



- Per programmi con prelavaggio (v. capitolo "I diversi programmi") è possibile anche versare una piccola quantità di detersivo sulla lamiera interna dello sportello.

Funzionamento

Accendere la lavastoviglie

- Aprire il rubinetto dell'acqua nel caso fosse chiuso.
- Controllare che i bracci irroratori ruotino liberamente.
- Chiudere lo sportello.
- Premere il tasto .


Sul display si visualizza brevemente il programma selezionato e la rispettiva spia di controllo si accende. Quindi viene eventualmente visualizzata per alcuni secondi la previsione dei consumi energetici e idrici del programma selezionato. Infine il display passa alla visualizzazione della durata prevista del programma selezionato.

La spia di controllo *Start* lampeggia.


Selezionare un programma



Scegliere sempre il programma a seconda del tipo di stoviglie e del grado di sporco.

Nel capitolo **“I diversi programmi”** sono elencati tutti i programmi e le relative applicazioni.



- Selezionare il programma desiderato col tasto selezione programma .

La spia di controllo del programma selezionato si accende.

Sotto  si trovano altri programmi.

- All'occorrenza selezionare con il tasto per la selezione dei programmi  l'opzione .

Sul display viene visualizzato il primo degli altri programmi disponibili.

- Scegliere il programma desiderato con i tasti   sul display.







A questo punto si possono selezionare delle opzioni programma (v. capitolo “Opzioni programma”).

Se sono state selezionate delle opzioni programma, si accendono eventualmente le spie di controllo corrispondenti.

Indicazione della durata programma

Prima dell'avvio del programma compare a display la probabile durata del programma selezionato. Mentre il programma è in corso, appare il tempo mancante al termine del programma.

Il ciclo in corso è rappresentato da un simbolo:

-  Prelavaggio/Ammollo
-  Lavaggio
-  Risciacquo intermedio
-  Risciacquo con brillantante
-  Asciugatura
-  Fine

La durata può essere di volta in volta diversa anche per lo stesso programma. Ciò dipende ad es. dalla temperatura dell'acqua in afflusso, dal ciclo di rigenerazione, dall'addolcitore, dal tipo di detersivo, dal carico e dal grado di sporco delle stoviglie.

Quando si seleziona un programma per la prima volta, viene indicata una durata media del programma effettuato con allacciamento all'acqua fredda.

I tempi indicati nel capitolo "I diversi programmi" si riferiscono alla durata del programma con carico e temperature normali.

Ogni volta che viene avviato un programma, l'elettronica corregge la durata del programma in base alla temperatura dell'acqua in afflusso e alla quantità di stoviglie caricate.


Avviare il programma

- Premere il tasto *Start*.
Eventualmente confermare prima le segnalazioni visualizzate sul display con *OK*.

Il programma si avvia.

La spia di controllo *Start* si accende.

Durante lo svolgimento di un programma, con il tasto *OK* è possibile visualizzare il nome del programma in corso.


 Pericolo di ustionarsi con l'acqua calda.

Durante il funzionamento, l'acqua nella lavastoviglie può essere molto calda.


Per questo motivo, durante il funzionamento aprire lo sportello con molta cautela.

Funzionamento

Fine programma

Il programma è terminato quando sul display viene visualizzata la segnalazione  Fine.

Se la funzione “AutoOpen” è attivata, in alcuni programmi lo sportello si apre leggermente in automatico (v. capitolo “Impostazioni”, voce “AutoOpen”). Così si migliora l’asciugatura.

Se la funzione di programmazione  Consumo è attivata, è possibile visualizzare i consumi energetici e idrici effettivi del programma svolto (v. capitolo “Lavaggio ecologico in lavastoviglie”, voce “Indicazione consumi EcoFeedback”).

A fine programma, la ventola di asciugatura potrebbe rimanere in funzione ancora per un paio di minuti.



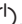
Danni dovuti al vapore.

Il vapore acqueo può danneggiare i mobili cucina e i bordi dei piani di lavoro delicati se a fine programma si apre lo sportello e l’aspiratore smette di funzionare.

Se l’apertura automatica dello sportello è stata disattivata (v. capitolo “Impostazioni”, voce “AutoOpen”), ma si desidera comunque aprire lo sportello a fine programma, basta aprirlo completamente.


Gestione dell'energia

Trascorsi 10 minuti dal termine del programma o dall’ultimo azionamento di un tasto, la lavastoviglie si spegne in automatico per risparmiare energia.

È possibile riaccendere la lavastoviglie con il tasto .



Durante lo svolgimento di un programma o se si verifica un guasto, la lavastoviglie non si spegne in automatico.

Spegnere la lavastoviglie

- La lavastoviglie può essere spenta in qualsiasi momento premendo il tasto .
- Confermare la richiesta Spegnere elettrod. con *OK*.

Se si spegne la lavastoviglie con un programma in corso, il programma si interrompe.

È possibile interrompere anche un timer in corso in questo modo.

- Se è stato premuto il tasto  ma non si desidera interrompere il programma, selezionare sul display con il tasto  l'opzione Non spegn.eletr. e confermare con *OK*.



Danni dovuti alla fuoriuscita di acqua.

Eventuali perdite d'acqua possono causare danni.

Per motivi di sicurezza, se non si utilizza la lavastoviglie per un periodo di tempo prolungato, ad esempio durante le vacanze, chiudere il rubinetto dell'acqua.

Scaricare le stoviglie

Le stoviglie calde sono sensibili agli urti. Lasciarle quindi raffreddare nella lavastoviglie, dopo averla spenta, prima di poterle toccare.

Dopo aver spento la macchina, le stoviglie si raffreddano più in fretta se si apre completamente lo sportello.


- Scaricare prima il cestello inferiore, poi quello superiore e infine il cassetto posate MultiFlex 3D (se presente). In questo modo si evita che l'acqua goccioli dal cestello superiore o dal cassetto posate MultiFlex 3D sulle stoviglie disposte nel cestello sottostante.

Funzionamento

Interrompere il programma

Il programma si interrompe non appena si apre lo sportello.

Una volta richiuso lo sportello, dopo qualche secondo il programma riprende dal punto in cui era stato interrotto.

 Pericolo di ustionarsi con l'acqua calda.

Durante il funzionamento, l'acqua nella lavastoviglie può essere molto calda.



Per questo motivo, durante il funzionamento aprire lo sportello con molta cautela.

Interrompere o cambiare programma


Con l'interruzione di un programma si possono annullare cicli di programma importanti.

Interrompere il programma solo entro i primi minuti dall'avvio.

Se un programma è già avviato, si può interrompere come segue:

- Spegnere la lavastoviglie con il tasto .
- Con il tasto  selezionare l'opzione Spegnere elettrod..
- Confermare la richiesta Spegnere elettrod. con *OK*.

Se si desidera selezionare un altro programma:

- Riaccendere la lavastoviglie con il tasto .
- In caso di dosaggio manuale del detersivo, controllare che la vaschetta detersivo non sia chiusa.
Se il coperchio della vaschetta detersivo è già aperto, versare di nuovo il detersivo e chiudere il coperchio.
- Selezionare il programma desiderato e avviarlo.

Timer

È possibile impostare l'ora di avvio di un programma. L'avvio del programma può essere posticipato da un minimo di 30 minuti a un massimo di 24 ore. L'impostazione del posticipo avvio tra 30 minuti e 3 ore avviene in scatti di 30 minuti, poi in scatti di un'ora.

In caso di dosaggio manuale, il detersivo potrebbe formare grumi in una vaschetta detersivo umida e quindi non essere risciacquato completamente.

Se si utilizza il timer, assicurarsi che la vaschetta sia asciutta quando si carica il detersivo. Eventualmente asciugare prima la vaschetta del detersivo.

Non utilizzare detersivi liquidi. Il detersivo potrebbe fuoriuscire.




Pericolo per la salute.


Per evitare che i bambini possano venire a contatto con il detersivo:


Aggiungere il detersivo **solo poco prima** di avviare il programma prima di attivare il timer. Fissare lo sportello con la sicurezza bimbi (v. cap. "Prima messa in funzione", voce "Attivare la sicurezza bimbi").

Attivare il timer

- Accendere la lavastoviglie con il tasto .

La spia di controllo *Start* lampeggia.

- Selezionare il programma desiderato.
- Premere il tasto  *Timer*.

Sul display compare l'ultima durata "Avvio tra" impostata. La spia di controllo  *Timer* si accende.

- Impostare con il tasto \vee/\wedge la durata desiderata, dopo la quale il programma deve avviarsi in automatico.


Tenendo premuti i tasti \vee o \wedge , il tempo scorre automaticamente avanti o indietro.

- Confermare con *OK*.


La spia di controllo *Start* si accende.

Opzioni

Dopo l'attivazione del timer, tutte le indicazioni si spengono dopo alcuni minuti, per risparmiare energia.


Per riattivare il display per alcuni minuti, premere il tasto .

Il tempo restante all'avvio del programma viene visualizzato in modo decrescente: oltre le 10 ore a scatti di un'ora, sotto le 10 ore a scatti di un minuto.

Al termine del tempo impostato, il programma selezionato si avvia automaticamente. Nel display compare l'indicazione del tempo residuo e la spia di controllo  *Timer* si spegne.


Modificare o cancellare il timer

È possibile modificare o cancellare il timer impostato.

- Premere il tasto  *Timer*.
- Selezionare con i tasti ∇/\wedge le funzioni *Modificare* o *Cancellare* e confermare con *OK*.

Una volta confermata la funzione *Modificare* è possibile modificare il timer impostato con *OK*.

Dopo aver confermato la funzione *Cancellare*, con *OK* sul display compare la durata del programma selezionato.



La spia di controllo  *Timer* si spegne e lampeggia la spia di controllo *Start*.

Adesso è possibile avviare il programma o spegnere la lavastoviglie.


Se si spegne la lavastoviglie con il timer in corso, anche questo viene interrotto.

Attivare l'avvio da remoto


È possibile avviare la lavastoviglie da remoto con la app Miele. A tale scopo è necessario prima installare la app su un dispositivo mobile, collegare la lavastoviglie alla rete WLAN, (v. capitolo "Impostazioni", voce "Miele@home") ed eventualmente attivare l'opzione Comando remoto (v. capitolo "Impostazioni", voce "Funzionamento da remoto").

- Accendere la lavastoviglie con il tasto .
- Selezionare  *Altri programmi/Impostazioni*.
- Selezionare la voce del menù MobileStart.
- Confermare con *OK*.
- Selezionare l'impostazione desiderata.
- Confermare con *OK*.

Sul display viene visualizzata la segnalazione MobileStart attivato .

- Spegnere la lavastoviglie premendo il tasto .

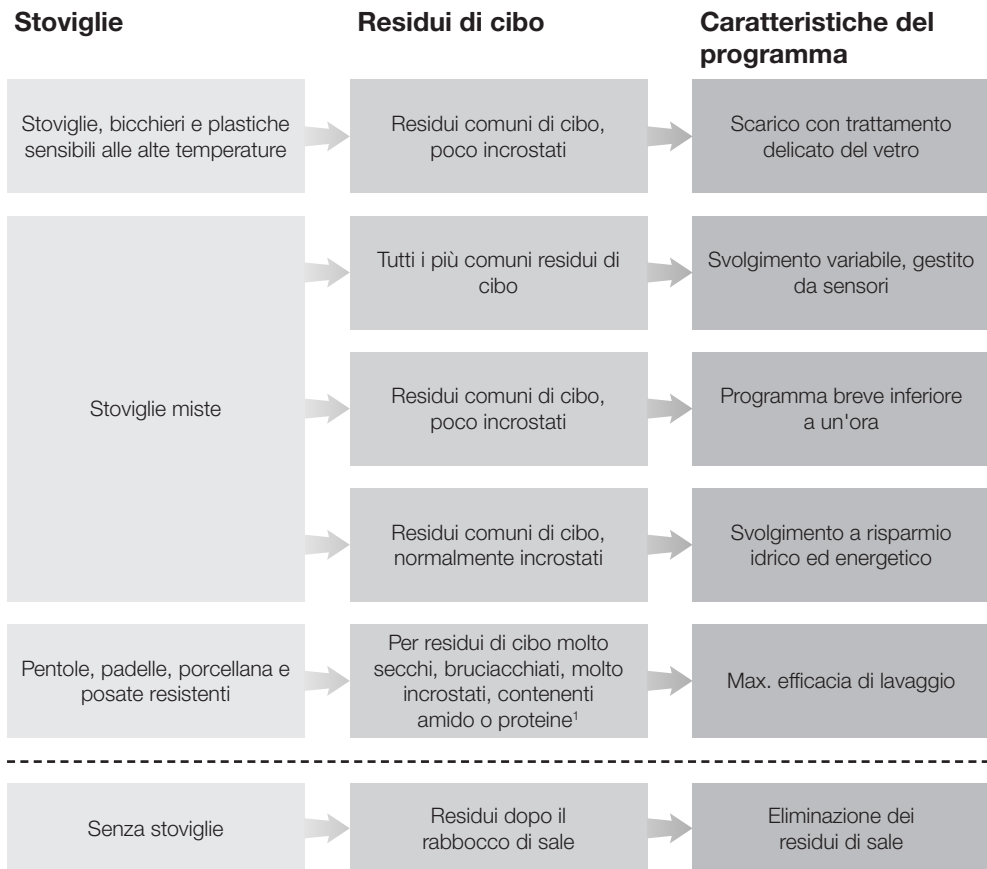
Adesso è possibile avviare da remoto la lavastoviglie con l'app Miele.

L'opzione "Avvio da remoto" rimane attiva, finché la si disattiva di nuovo in  *Altri programmi/Impostazioni*. L'opzione rimane attiva anche se di tanto in tanto si spegne e si riaccende la lavastoviglie.

Anche se l'opzione "Avvio da remoto" non è attiva, è possibile visualizzare lo stato della lavastoviglie ed effettuare impostazioni nell'app Miele.

Se si avvia un programma con il tasto *Start* sulla lavastoviglie, l'opzione "Avvio da remoto" viene attivata in automatico per la durata del programma.




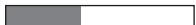


Guida per selezionare un programma



¹ Residui di cibo contenenti amido, ad es. da patate, pasta o riso.

I residui di cibo contenenti proteine si possono formare quando si arrostitisce la carne o il pesce.

Guida per selezionare un programma

Programma ²	Previsione dei consumi ³						
	<table border="1"> <tr> <td>Consumo energetico</td> <td></td> </tr> <tr> <td>Consumo idrico</td> <td></td> </tr> <tr> <td>Durata del programma</td> <td></td> </tr> </table>	Consumo energetico		Consumo idrico		Durata del programma	
Consumo energetico							
Consumo idrico							
Durata del programma							
	<table border="1"> <tr> <td>Consumo energetico</td> <td></td> </tr> <tr> <td>Consumo idrico</td> <td></td> </tr> <tr> <td>Durata del programma</td> <td></td> </tr> </table>	Consumo energetico		Consumo idrico		Durata del programma	
Consumo energetico							
Consumo idrico							
Durata del programma							
	<table border="1"> <tr> <td>Consumo energetico</td> <td></td> </tr> <tr> <td>Consumo idrico</td> <td></td> </tr> <tr> <td>Durata del programma</td> <td></td> </tr> </table>	Consumo energetico		Consumo idrico		Durata del programma	
Consumo energetico							
Consumo idrico							
Durata del programma							
	<table border="1"> <tr> <td>Consumo energetico</td> <td></td> </tr> <tr> <td>Consumo idrico</td> <td></td> </tr> <tr> <td>Durata del programma</td> <td></td> </tr> </table>	Consumo energetico		Consumo idrico		Durata del programma	
Consumo energetico							
Consumo idrico							
Durata del programma							
	<table border="1"> <tr> <td>Consumo energetico</td> <td></td> </tr> <tr> <td>Consumo idrico</td> <td></td> </tr> <tr> <td>Durata del programma</td> <td></td> </tr> </table>	Consumo energetico		Consumo idrico		Durata del programma	
Consumo energetico							
Consumo idrico							
Durata del programma							
	<p style="text-align: center;">Durata programma 13 minuti, senza riscaldamento, solo per risciacquare i residui di sale.</p>						

² I programmi sono combinabili con le opzioni programma “Express” o “IntenseZone” (se presenti) (v. capitolo “Opzioni programma”).

È inoltre possibile selezionare le funzioni “Pulito extra”, “Asciugatura extra” e “Secondo risciacquo intermedio” (se presenti) (v. capitolo “Impostazioni”).

³ I valori previsti possono variare per via delle impostazioni, delle opzioni di programma selezionate o per le condizioni di utilizzo.

I diversi programmi

Programma	Svolgimento programma				
	Prelavaggio	Lavaggio °C	Risciacquo intermedio	Risciacquo con brillan- tante °C	Asciugatura/ AutoOpen
ECO ¹	-	44	✓	42	✓/✓
Auto 45–65 °C	svolgimento programma variabile, adattamento mediante sensore al carico e ai residui di sporco				
	secondo necessità	45–65	✓	55–70	✓/✓
Intenso 75 °C	✓	75	✓	55–70	✓/✓
QuickPowerWash 65 °C	-	65	✓	65	✓/✓
Delicato 45 °C	✓	45	✓	55–70	✓/✓
PowerWash 60 °C	✓	60	✓	55–70	✓/✓
Silence 55 °C	-	55	✓	55–70	✓/✓
Manutenzione ap- parecchio	-	75	✓✓	70	✓/✓

¹ In rapporto al consumo di energia elettrica e di acqua, questo programma è il più efficiente per lavare stoviglie normalmente sporche.

I diversi programmi

Consumo ²				
Energia elettrica		Acqua	Durata	
Acqua fredda 15 °C kWh	Acqua calda 60 °C kWh	Litri	Acqua fredda 15 °C h:min	Acqua calda 60 °C h:min
0,52 ³	0,30 ³	8,4	3:52 ³	3:43
0,65–1,05 ^{4,5}	0,40–0,55 ^{4,5}	6,0–13,0 ^{4,5}	2:03–3:37	1:55–3:21
1,30	0,85	14,0	3:12	3:03
1,20	0,75	10,5	0:58	0:58
0,90	0,40	13,0	2:46	2:28
1,00	0,50	13,0	2:27	2:12
0,95	0,60	9,5	4:01	3:50
1,70	1,00	19,0	2:10	1:47

² I valori indicati per il programma *ECO* sono stati rilevati in base a condizioni test standardizzate. I valori indicati per gli altri programmi sono stati rilevati in base a condizioni test confrontabili.

Nella pratica si possono ottenere valori di consumo divergenti in base alle impostazioni selezionate, alle opzioni programma o alle condizioni di utilizzo.

³ Lavastoviglie con cassetto per posate/cesto portaposate

⁴ Valore minimo: mezzo carico con basso livello di sporco

⁵ Valore massimo: pieno carico con alto livello di sporco

I diversi programmi

Altri programmi

PowerWash 60 °C

Programma per lavare stoviglie miste con tutti i residui di cibo comuni all'uso domestico.

Silence 55 °C

Programma molto silenzioso di durata prolungata. Il programma è adatto a stoviglie miste con residui di cibo essiccati, di carattere domestico.

Solar Save

Il programma si svolge senza riscaldamento se la lavastoviglie è allacciata all'acqua calda con una temperatura di almeno 45 °C (v. capitolo "Installazione", voce "Afflusso idrico"). L'uso di questo programma è sostenibile solo se produce acqua calda tramite energia solare termica. Il programma è adatto a stoviglie miste con residui di cibo leggermente essiccati, di carattere domestico.

Igiene 70 °C

Programma per il lavaggio speciale di stoviglie non delicate che richiedono la massima igiene, con residui leggermente essiccati di carattere domestico, ad es. biberon, taglieri.

Senza cestello superiore 65 °C

Programma per stoviglie di grandi dimensioni, resistenti alle temperature elevate (ad es. pentole molto grandi). Per poter disporre le stoviglie grandi nel cestello inferiore, si consiglia di estrarre il cestello superiore per il lavaggio con questo programma.

Pasta/paella

Programma con lunghe fasi di ammollo per stoviglie, pentole, padelle miste e porcellana resistente. Questo programma è particolarmente indicato per eliminare residui di cibo secchi e contenenti amido come pasta, patate o riso.

Bicchieri da birra

Programma senza brillantante e asciugatura per lavare i bicchieri da birra e facilitare la formazione di schiuma della birra una volta versata.


Manutenzione apparecchio

La vasca di lavaggio è autopulente. Se tuttavia si sono depositati residui o patine, per la pulizia utilizzare il programma Pulizia macchina. La lavastoviglie in questo caso non deve essere caricata. Il programma è impostato sulla pulizia della vasca di lavaggio con prodotti per la cura (prodotto igienizzante, prodotti per la cura) (v. capitolo "Accessori acquistabili", voce "Manutenzione apparecchio"). Osservare anche le indicazioni riportate sulla confezione del prodotto. Se si utilizzano prodotti per la cura non è consentito aggiungere detersivo. Per questo motivo per questo programma è disattivato il dosaggio automatico del detersivo (se presente).

Selezionare le opzioni del programma

Si possono adeguare i programmi con l'ausilio delle opzioni.

È possibile selezionare o deselezionare le opzioni programma prima dell'avvio del programma.

- Accendere la lavastoviglie con il tasto .

La spia di controllo *Start* lampeggia.

- Selezionare se desiderato un altro programma.
- Premere il tasto dell'opzione desiderata.


Se l'opzione è disponibile per il programma selezionato, la spia di controllo del tasto corrispondente si accende.

Se il programma selezionato non può essere abbinato a tale opzione, sul display compare una segnalazione.

- In questo caso confermare la segnalazione con *OK*.
- Per avviare il programma, premere il tasto *Start*.


L'opzione programma selezionata rimane attiva per il rispettivo programma, finché viene modificata di nuovo l'impostazione (ad eccezione del programma *ECO*).


Express

L'opzione programma  *Express* determina una riduzione della durata del programma.


Per ottenere un risultato di lavaggio ottimale, la temperatura e quindi il consumo energetico potrebbe aumentare.

La riduzione della durata del programma è diversa in base al programma selezionato.

La scelta dell'opzione programma  *Express* ha eventualmente la precedenza rispetto ad altre opzioni selezionate.

Con il programma *QuickPowerWash*, l'opzione programma  *Express* realizza un ciclo di lavaggio solo per eliminare la soluzione salina fuoriuscita durante il riempimento del contenitore del sale.


IntenseZone

L'opzione programma  *IntenseZone* aumenta l'efficacia di lavaggio nel cestello inferiore.

Essendo la durata del programma per il cestello inferiore più lunga, il consumo energetico aumenta.

Pulizia e manutenzione

Controllare regolarmente (più o meno ogni 4-6 mesi) lo stato generale della lavastoviglie. Ciò consente di prevenire l'insorgere di determinate anomalie.

 Danni causati da prodotti detergenti non adatti.

Tutte le superfici si graffiano facilmente. Tutte le superfici, se trattate con prodotti non adeguati, possono subire alterazioni o decolorazioni.

Utilizzare solo prodotti detergenti adatti alle rispettive superfici.

Pulire la vasca di lavaggio

Usando sempre la giusta quantità di detersivo, la vasca si pulisce praticamente da sola.

L'abitudine di lavare con programmi a basse temperature (< 50 °C) può favorire il deposito di germi e lo sviluppo di cattivi odori all'interno della vasca di lavaggio. Per pulire la vasca di lavaggio ed evitare la formazione di cattivi odori, eseguire una volta al mese il programma *Intenso 75 °C*.

Se tuttavia si sono depositati ad es. calcare o grassi, utilizzare per la pulizia il programma *Pulizia macchina* (v. capitolo "I diversi programmi", voce "☐ Altri programmi") con il prodotto igienizzante (v. capitolo "Accessori acquistabili", voce "Manutenzione apparecchio"). Osservare sempre le indicazioni riportate sulla confezione del prodotto.

I prodotti per la pulizia e la cura di Miele si possono acquistare presso l'assistenza tecnica Miele oppure il webshop Miele.

- Pulire regolarmente i filtri nella vasca di lavaggio.

Pulire la guarnizione di gomma dello sportello e lo sportello

Le guarnizioni e i lati dello sportello della lavastoviglie non vengono raggiunti dai getti d'acqua e quindi puliti. Per questo motivo potrebbe formarsi della muffa.

- Eliminare regolarmente con uno straccio umido i residui di cibo dalla guarnizione di gomma dello sportello.
- Eliminare residui di cibo e bevande sui bordi di battuta dello sportello.

Pulire il pannello comandi

- Pulire il pannello comandi **solamente** con un panno umido e pulito.

Pulire il frontale dell'apparecchio



Danni dovuti allo sporco.

Se si aspetta troppo a lungo, può succedere che non si potranno più eliminare i residui di sporco e che le superfici cambino di colore o di struttura.

Rimuovere subito eventuali residui di sporco.

- Pulire il frontale dell'apparecchio con una spugna pulita, poco detersivo per i piatti e acqua calda. Asciugare poi il frontale con un panno morbido. Per la pulizia è adatto anche un panno in microfibra leggermente inumidito senza detersivo.

Per non danneggiare le superfici, evitare di usare per le pulizie:


- detersivi contenenti soda, ammoniacca, acidi o cloruri;
- prodotti anticalcare;
- detersivi abrasivi, ad es. abrasivi in polvere, latte abrasivo, pietre detersivi;
- detersivi contenenti solventi;
- detersivi per acciaio inossidabile;
- detersivi per lavastoviglie;
- prodotti per pulire il forno;
- detersivi per vetro;
- spugnette abrasive per pentole, panni e spazzole dure (ad es. pagliette e spugne usate, in quanto possono contenere residui di prodotto abrasivo),
- gomme pulenti;
- raschietti affilati;
- lana d'acciaio;
- apparecchi per la pulizia a vapore.

Pulizia e manutenzione

Pulire i bracci irroratori

Può capitare che dei residui di cibo si depositino negli ugelli e nelle sedi dei bracci irroratori. Per questo motivo i bracci dovrebbero essere controllati periodicamente (ogni 2–4 mesi).

Non lavare senza bracci irroratori.

 Danni al sistema di circolazione dovuti a residui di sporco.

Senza filtri i residui di sporco possono arrivare al sistema di circolazione e intasarlo.

Non lavare senza il braccio irroratore inferiore e senza filtri.

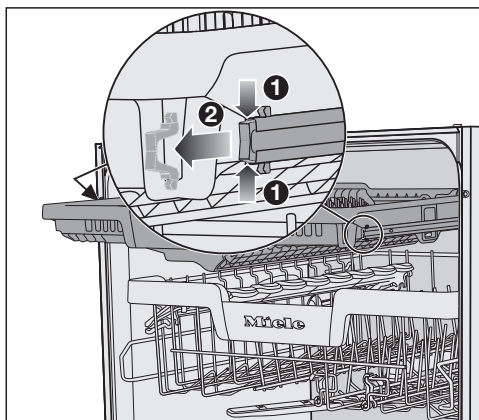
Assicurarsi che durante la pulizia di filtri e bracci irroratori i residui grossolani di sporco non entrino nel sistema di circolazione.

- Spegnerne la lavastoviglie.

Togliere il cassetto posate (se presente)

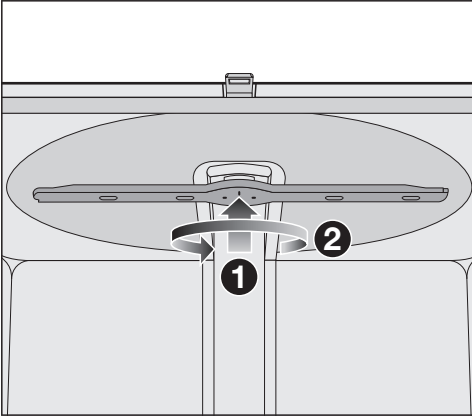
Togliere dapprima il cassetto posate (se presente) per poter smontare il braccio irroratore superiore.

- Estrarre il cassetto posate.



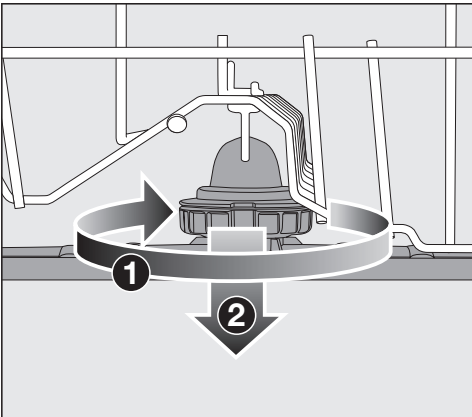
- Premere le clip di sicurezza delle guide su entrambi i lati del cassetto posate **1** e al contempo rimuovere le clip **2**.
- Estrarre completamente il cassetto posate.

Togliere il braccio irroratore superiore



- Premere il braccio irroratore superiore verso l'alto **1** in modo che la dentatura interna si incastrì e svitarlo in senso antiorario **2** (vista dal basso).

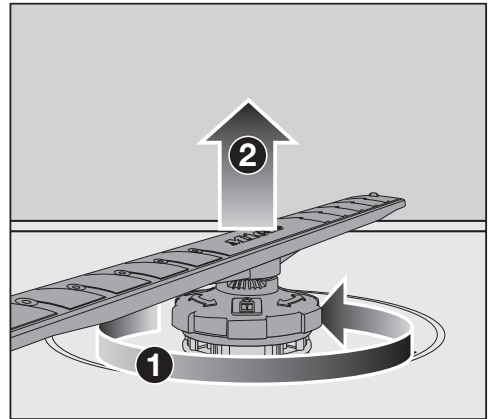
Togliere il braccio irroratore centrale



- Ruotare il raccordo del braccio irroratore centrale in senso orario **1** (vista dall'alto) e toglierlo **2**.

Togliere il braccio irroratore inferiore

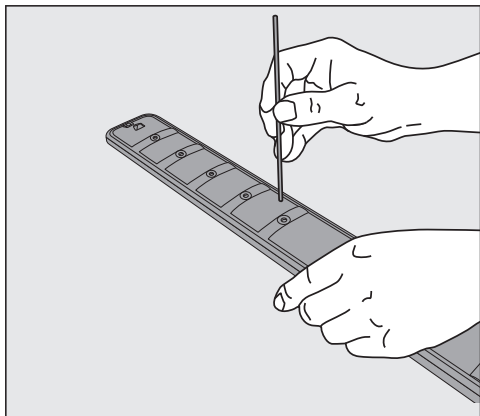
- Estrarre il cesto inferiore.



- Ruotare il raccordo del braccio irroratore inferiore in senso antiorario **1** (vista dall'alto) ed estrarre il braccio verso l'alto **2**.

Pulizia e manutenzione

Pulire i bracci irroratori

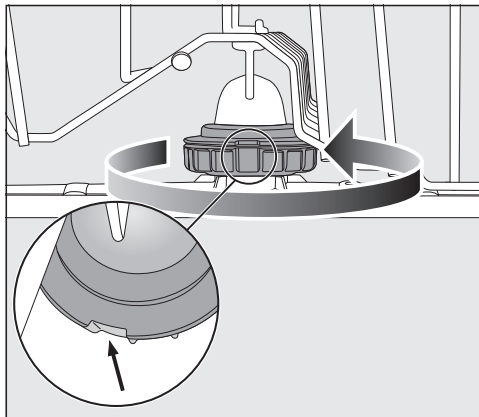


- Servendosi di un oggetto appuntito, premere i residui di cibo negli ugelli all'interno del braccio irroratore.
- Sciacquare a fondo con acqua corrente il braccio irroratore.

Inserire il braccio irroratore superiore

- Rimontare il braccio irroratore superiore e stringerlo.

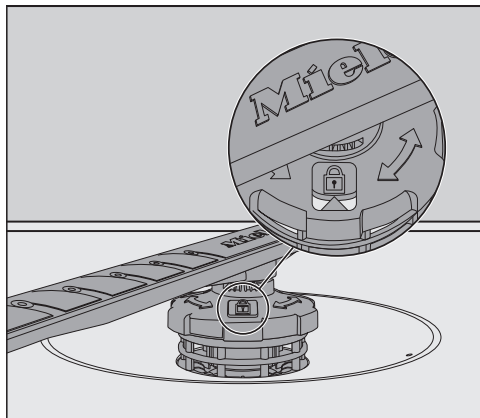
Inserire il braccio irroratore centrale





- Reinscrivere il braccio irroratore centrale e ruotare il raccordo in senso antiorario (vista dall'alto) finché si aggancia. Accertarsi che le fessure nel dispositivo di blocco siano sovrapposte.

Inserire il braccio irroratore inferiore

- Reinserire il braccio irroratore inferiore e accertarsi che il gruppo filtrante appoggi bene sul fondo della vasca di lavaggio.



- Ruotare il raccordo del braccio irroratore inferiore in senso orario (vista dall'alto) finché la freccia nella finestra è rivolta sul simbolo del lucchetto .
- Controllare che i bracci irroratori ruotino liberamente.

 Danni al sistema di circolazione dovuti a residui di sporco.

Il gruppo filtrante si fissa al braccio irroratore inferiore. Senza filtri i residui grossolani di sporco possono arrivare nel sistema di circolazione e intasarlo.

Non lavare senza il braccio irroratore inferiore e senza filtri.

Inserire il cassetto posate (se presente)

- Reinserire il cassetto posate dal davanti sulle guide.
- Applicare le clip di sicurezza nelle guide su entrambi i lati del cassetto posate.

Pulizia e manutenzione

Controllare i filtri della vasca di lavaggio

Il gruppo filtrante presente sul fondo della vasca di lavaggio trattiene i residui di sporco più grossi. Si evita così che le impurità vengano convogliate nel sistema di circolazione e poi reimmesse nella vasca attraverso i bracci irroratori.

⚠ Danni al sistema di circolazione dovuti a residui di sporco.

Senza filtri i residui di sporco possono arrivare al sistema di circolazione e intasarlo.

Non lavare senza il braccio irroratore inferiore e senza filtri.

Assicurarsi che durante la pulizia di filtri e bracci irroratori i residui grossolani di sporco non entrino nel sistema di circolazione.

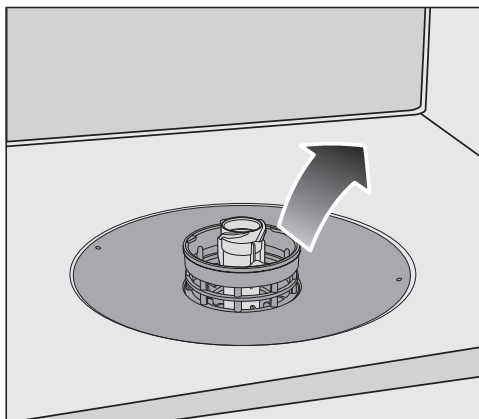
Nel corso del tempo i filtri possono intasarsi. La frequenza con cui accade dipende naturalmente dalle abitudini domestiche.

Dopo 50 programmi sul display compare la segnalazione *Controllare filtro*.

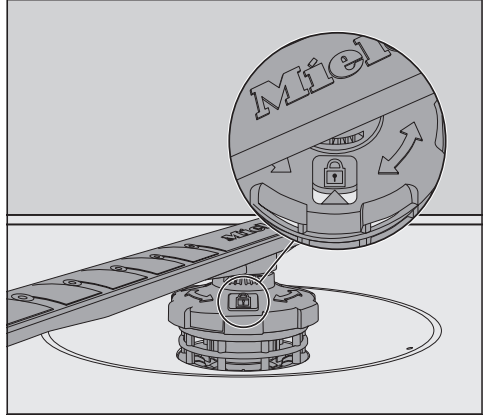
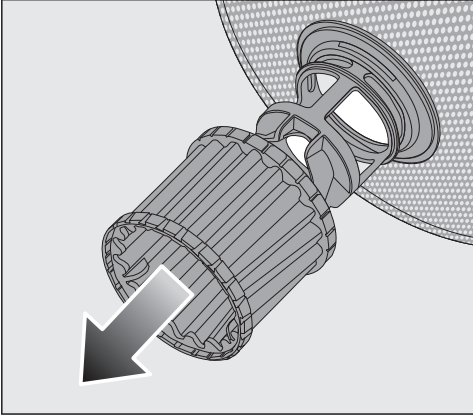
- Controllare il gruppo filtrante.
- Se necessario, pulire il gruppo filtrante.
- Confermare quindi la segnalazione con *OK*.


Pulire i filtri


- Spegnerne la lavastoviglie.
- Rimuovere il braccio irroratore inferiore (v. capitolo “Manutenzione e pulizia”, voce “Pulire i bracci irroratori”).
- Prima di estrarre il gruppo filtrante, rimuovere i residui grossolani di sporco affinché non giungano nel sistema di circolazione.



- Estrarre il gruppo filtrante.




- Per pulire la parte interna del filtro, sfilare il microfiltro dal gruppo filtrante verso il basso afferrandolo sull'anello in plastica.
 - Pulire tutte le parti con acqua corrente. Eventualmente utilizzare una spazzola.
 - Applicare il microfiltro di nuovo sul gruppo filtrante.
 - Rimettere in sede il gruppo filtrante, facendo attenzione che il bordo esterno aderisca perfettamente al fondo della vasca.
 - Riapplicare il braccio irroratore inferiore con il raccordo al gruppo filtrante.
- Ruotare il raccordo in senso orario finché la freccia nella finestrella è rivolta sul simbolo del lucchetto .

 **Danni al sistema di circolazione dovuti a residui di sporco.**
Il gruppo filtrante si fissa al braccio irroratore inferiore. Senza filtri i residui grossolani di sporco possono arrivare nel sistema di circolazione e intasarlo.
Non lavare senza il braccio irroratore inferiore e senza filtri.

Pulizia e manutenzione

Pulire il filtro nel tubo di afflusso

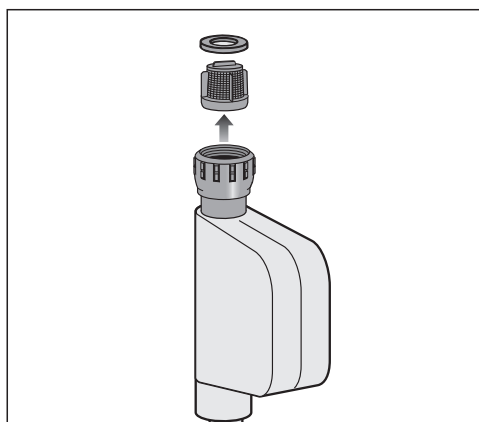
Per proteggere la valvola di afflusso dell'acqua, nel raccordo è montato un filtro. Se il filtro è sporco, la quantità di acqua che affluisce nella vasca di lavaggio è insufficiente.

 Pericolo di scossa elettrica a causa della tensione di rete.

La scatola di plastica del tubo di afflusso contiene un componente elettrico.

Non immergerla mai nei liquidi.

- Staccare la lavastoviglie dalla rete elettrica.
Spegnerla la lavastoviglie e togliere la spina dalla presa.
- Chiudere il rubinetto dell'acqua.
- Svitare la valvola di alimentazione dell'acqua.



- Togliere la guarnizione dal raccordo.
- Afferrare la nervatura del filtro in materiale plastico con una pinza appuntita ed estrarre il filtro.
- Pulire il filtro sotto l'acqua corrente.
- Rimontarlo seguendo la procedura in ordine inverso.

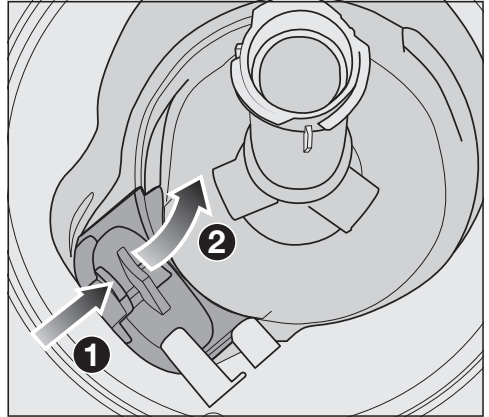
Avvitare saldamente il raccordo al rubinetto dell'acqua. Aprire il rubinetto dell'acqua lentamente. Se fuoriesce acqua avvitare ulteriormente il raccordo.

Dopo aver pulito il filtro **deve** essere rimontato.

Pulire la pompa di scarico

Se nella vasca di lavaggio è rimasta acqua al termine del programma, significa che non è stata scaricata. La pompa di scarico può essere bloccata da corpi estranei. È possibile rimuovere facilmente i corpi estranei.

- Staccare la lavastoviglie dalla rete elettrica.
Spegnere la lavastoviglie e togliere la spina dalla presa.
- Estrarre il gruppo filtrante dalla vasca di lavaggio (v. capitolo “Manutenzione e pulizia”, voce “Pulire i filtri”).
- Togliere l'acqua dalla vasca di lavaggio servendosi di un recipiente.



- Premere il blocco della copertura della pompa di scarico verso l'interno ①.
- Ribaltare la copertura verso l'interno, finché è possibile estrarla ②.
- Risciacquarla sotto acqua corrente ed eliminare tutti i corpi estranei.

Pulizia e manutenzione



Sotto la copertura si trova la pompa di scarico (freccia).

! Pericolo di ferirsi per l'eventuale presenza di schegge di vetro.

Le schegge di vetro nella pompa di scarico sono particolarmente difficili da vedere.

Pulire la pompa di scarico con attenzione.

- Rimuovere con cura tutti i corpi estranei dalla pompa di scarico. Per controllare ruotare manualmente la ruota della pompa. La ruota si muove con difficoltà.
- Riagganciare la copertura verticalmente dall'alto.

Agganciare assolutamente il dispositivo di blocco.

! Danni dovuti a una pulizia non corretta.


I componenti sono delicati e possono danneggiarsi durante la pulizia.

Pulire la pompa di scarico con attenzione.





È possibile risolvere in autonomia la maggior parte di guasti ed errori che possono verificarsi durante il normale uso quotidiano. In molti casi si può risparmiare tempo e denaro senza bisogno di rivolgersi all'assistenza tecnica.

Accedere al sito www.miele.com/service per informazioni sulla risoluzione autonoma dei guasti.

Le tabelle che seguono sono di supporto per individuare ed eliminare le cause di un guasto o di un errore.




Sono riportati solo i guasti che eventualmente possono essere eliminati in autonomia. Tutti gli altri guasti sono elencati sotto  Guasti FXX.

Anomalie tecniche


Anomalia	Causa e intervento
La spia di controllo <i>Start</i> non lampeggia dopo aver acceso la lavastoviglie col tasto .	<p>La spina non è inserita nella presa.</p> <ul style="list-style-type: none"> ■ Inserire la spina nella presa. <p>È/sono scattato/i il/i fusibile/i principale/i.</p> <ul style="list-style-type: none"> ■ Attivare il/i fusibile/i (protezione minima: v. targhetta di matricola). ■ Se il/i fusibile/i scatta/no di nuovo, contattare l'assistenza tecnica Miele.
Il tasto  non reagisce o reagisce solo dopo averlo premuto più volte.	<p>Gestione energia: poco prima di premere il tasto  è stato aperto o chiuso lo sportello. In questo modo la lavastoviglie è già stata accesa. L'elettronica necessita di alcuni secondi per essere funzionante.</p> <ul style="list-style-type: none"> ■ Attendere alcuni secondi dopo aver aperto o chiuso lo sportello. ■ Premere quindi il tasto .
Il programma di lavaggio si interrompe.	<p>È/sono scattato/i il/i fusibile/i principale/i. Il display si è oscurato e non è possibile accendere la lavastoviglie.</p> <ul style="list-style-type: none"> ■ Attivare il/i fusibile/i (protezione minima: v. targhetta dati). ■ Se il/i fusibile/i scatta/no di nuovo, contattare l'assistenza tecnica Miele.

Cosa fare se ...

Segnalazioni di anomalie



Anomalia	Causa e intervento
Sul display compare uno dei seguenti guasti:	Prima di eliminare l'anomalia: <ul style="list-style-type: none">■ Spegnerne la lavastoviglie.
 Guasto F	Potrebbe essersi verificato un guasto tecnico. <ul style="list-style-type: none">■ Dopo alcuni secondi riaccendere la lavastoviglie.■ Riavviare il programma desiderato. Se il messaggio di errore riappare, si tratta di un guasto tecnico. <ul style="list-style-type: none">■ Spegnerne la lavastoviglie.■ Chiudere il rubinetto dell'acqua.■ Contattare l'assistenza tecnica Miele.
 Waterproof	È scattato il sistema anti-allagamento (Waterproof-System). <ul style="list-style-type: none">■ Spegnerne la lavastoviglie.■ Chiudere il rubinetto dell'acqua.■ Contattare l'assistenza tecnica Miele.
 Guasto F78	Guasto nella pompa di circolazione. <ul style="list-style-type: none">■ Spegnerne la lavastoviglie.■ Riaccendere la lavastoviglie.■ Riavviare il programma desiderato. Se l'indicazione riappare, si tratta di un guasto tecnico. <ul style="list-style-type: none">■ Spegnerne la lavastoviglie.■ Chiudere il rubinetto dell'acqua.■ Contattare l'assistenza tecnica Miele.

Aprisportello


Anomalia	Causa e intervento
<p>Sul display è visualizzato il seguente guasto:</p>	<p>Prima di eliminare l'anomalia:</p> <ul style="list-style-type: none"> ■ Spegnere la lavastoviglie.
<p> Guasto F33</p>	<p>Lo sportello non si apre automaticamente. Potrebbe essersi verificato un guasto tecnico.</p> <ul style="list-style-type: none"> ■ Aprire lo sportello a mano (v. capitolo “Prima messa in funzione”, voce “Aprire lo sportello”) e riaccendere la lavastoviglie. ■ Se riappare l'indicazione di anomalia, contattare l'assistenza tecnica Miele. <hr/> <p>Dopo l'apertura dello sportello la guida di chiusura non rientra. Potrebbe essersi verificato un guasto tecnico.</p> <ul style="list-style-type: none"> ■ Riaccendere la lavastoviglie. ■ Se riappare l'indicazione di anomalia, contattare l'assistenza tecnica Miele.

Cosa fare se ...

Guasto afflusso acqua


Anomalia	Causa e intervento
Sul display compare una delle seguenti segnalazioni:	
 Aprire il rubinetto	Il rubinetto dell'acqua è chiuso. ■ Aprire completamente il rubinetto dell'acqua.
 Afflusso acqua.	Prima di eliminare l'anomalia: ■ Spegnere la lavastoviglie. Anomalia nell'afflusso acqua. ■ Aprire completamente il rubinetto dell'acqua e far ripartire il programma. ■ Pulire il filtro nell'afflusso di acqua (v. capitolo "Manutenzione e pulizia", voce "Pulire il filtro dell'afflusso acqua"). ■ La pressione dell'acqua è inferiore a 50 kPa/0,5 bar. Rivolgersi a un idraulico per possibili rimedi. ■ Probabilmente l'allacciamento in loco per lo scarico dell'acqua è troppo basso e occorre sfiatare lo scarico (v. capitolo "Installazione", voce "Scarico acqua").

Guasto scarico acqua

Anomalia	Causa e intervento
<p>Sul display viene visualizzata la seguente segnalazione:</p> <p> Scarico acqua.</p>	<p>Prima di eliminare l'anomalia:</p> <ul style="list-style-type: none"> ■ Spegnere la lavastoviglie. <p>Guasti nel sistema di scarico dell'acqua. Nella vasca di lavaggio può esserci dell'acqua.</p> <ul style="list-style-type: none"> ■ Pulire il gruppo filtrante (v. capitolo “Manutenzione e pulizia”, voce “Pulire i filtri”). ■ Pulire la pompa di scarico (v. capitolo “Manutenzione e pulizia”, voce “Pulire la pompa di scarico”). ■ Controllare se il tubo di scarico è troppo alto oppure è piegato o strozzato.

Cosa fare se ...

Anomalie generali della lavastoviglie

Anomalia	Causa e intervento
Le spie di controllo e il display non sono illuminati.	La lavastoviglie si spegne automaticamente, per risparmiare energia. ■ Riaccendere la lavastoviglie premendo il tasto  .
Nella vaschetta del detersivo, dopo il lavaggio rimangono dei residui di detersivo.	La vaschetta del detersivo era ancora umida quando è stato introdotto il detersivo. ■ Versare il detersivo solo nella vaschetta asciutta.
Il coperchio della vaschetta detersivo non si chiude.	La chiusura è bloccata da residui di detersivo. ■ Rimuovere i residui di detersivo.
Al termine del programma, l'interno dello sportello ed eventualmente le pareti interne della vasca risultano umide.	È il normale funzionamento del sistema di asciugatura. L'umidità evapora dopo un po' di tempo.
Al termine del programma rimane dell'acqua nella vasca di lavaggio.	Prima di eliminare l'anomalia: ■ Spegnere la lavastoviglie.
	Il gruppo filtrante che si trova nella vasca di lavaggio è intasato. ■ Pulire il gruppo filtrante (v. capitolo "Manutenzione e pulizia", voce "Pulire i filtri").
	La pompa di scarico è bloccata. ■ Pulire la pompa di scarico (v. capitolo "Manutenzione e pulizia", voce "Pulire la pompa di scarico").
	Il tubo di scarico è piegato. ■ Rimuovere eventuali pieghe dal tubo di scarico.
Formazione di cattivi odori nella vasca di lavaggio	L'abitudine di lavare con programmi a basse temperature (< 50 °C) può favorire il deposito di germi e lo sviluppo di cattivi odori all'interno della vasca di lavaggio. ■ Avviare regolarmente un programma con temperatura elevata. In questo modo si evita la formazione di depositi e odori.

Rumori

Anomalia	Causa e intervento
Si sente un martellamento nella vasca di lavaggio.	Il braccio irroratore batte contro stoviglie sporgenti. <ul style="list-style-type: none"> ■ Aprire lo sportello con cautela e disporre diversamente le stoviglie che ostacolano i bracci irroratori.
Si sentono colpi nella vasca di lavaggio	Qualche stoviglia si muove nella vasca di lavaggio. <ul style="list-style-type: none"> ■ Aprire lo sportello con cautela e disporre le stoviglie in modo che siano stabili.
	Un corpo estraneo (ad es. un nocciolo di ciliegia) è finito nella pompa di scarico. <ul style="list-style-type: none"> ■ Rimuovere il corpo esterno dalla pompa di scarico (v. capitolo “Manutenzione e pulizia”, voce “Pulire la pompa di scarico”).
Si sente un martellamento nel tubo dell'acqua	Può essere causato dalla posa del tubo da parte del committente o dal fatto che il tubo abbia un diametro insufficiente. <ul style="list-style-type: none"> ■ Non influisce sul funzionamento della lavastoviglie. Consultare eventualmente un idraulico.

Cosa fare se ...

Risultato di lavaggio insoddisfacente

Anomalia	Causa e intervento
Le stoviglie non sono pulite.	Le stoviglie non sono state disposte correttamente. ■ Attenersi alle indicazioni nel capitolo “Sistemare correttamente stoviglie e posate”.
	Non è stato selezionato il programma giusto. ■ Selezionare il programma corretto (v. capitolo “I diversi programmi”). ■ Attivare la funzione “Pulito extra” (v. cap. “Impostazioni”, voce “Pulito extra”).
	Per il dosaggio manuale di detersivo è stato versato troppo poco detersivo. ■ Utilizzare più detersivo o cambiare eventualmente il prodotto.
	I bracci irroratori sono bloccati dalle stoviglie. ■ Eseguire una rotazione di controllo e, in caso, disporre diversamente le stoviglie.
	Il gruppo filtrante che si trova nella vasca di lavaggio non è pulito oppure non è stato inserito correttamente. Di conseguenza, anche gli ugelli dei bracci irroratori potrebbero essere intasati. ■ Pulire il gruppo filtrante o inserirlo correttamente. ■ Pulire eventualmente gli ugelli dei bracci irroratori (v. capitolo “Manutenzione e pulizia”, voce “Pulire i bracci irroratori”).
Sui bicchieri e sulle posate rimangono delle striature. I bicchieri hanno un riflesso bluastro. Le patine si possono eliminare.	Il dosaggio di brillantante è eccessivo. ■ Diminuire il dosaggio di brillantante (v. capitolo “Impostazioni”, voce “Brillantante”).

Anomalia	Causa e intervento
<p>Le stoviglie non si asciugano oppure i bicchieri e le posate risultano macchiati.</p>	<p>La quantità di brillantante è insufficiente oppure il contenitore è vuoto.</p> <ul style="list-style-type: none"> ■ Riempire il contenitore del brillantante, aumentare il dosaggio o cambiare prodotto la prossima volta che si riempie il contenitore. (v. capitolo “Prima messa in funzione”, voce “Brillantante”).
	<p>Le stoviglie sono state prelevate troppo presto.</p> <ul style="list-style-type: none"> ■ Scaricare le stoviglie più tardi (v. capitolo “Uso”, voce “Scaricare le stoviglie”).
	<p>La durata della fase di asciugatura del programma selezionato non è sufficiente per le stoviglie da lavare (in particolare in plastica).</p> <ul style="list-style-type: none"> ■ Selezionare la funzione “Asciugatura extra” (v. capitolo “Impostazioni”, voce “Asciugatura extra”).
	<p>Si utilizzano detersivi con funzione multipla con scarso potere di asciugatura.</p> <ul style="list-style-type: none"> ■ Cambiare prodotto o riempire il contenitore del brillantante (v. capitolo “Prima messa in funzione”, voce “Brillantante”).
<p>I bicchieri sono sfumati di azzurrognolo-marrone. Le patine non si possono eliminare.</p>	<p>Si sono depositati dei componenti del detersivo.</p> <ul style="list-style-type: none"> ■ Cambiare subito il detersivo.
<p>I bicchieri diventano opachi e si decolorano. Le patine non si possono eliminare.</p>	<p>I bicchieri non sono adatti al lavaggio in lavastoviglie. La superficie si è modificata.</p> <ul style="list-style-type: none"> ■ Nessun rimedio. Lavare in lavastoviglie solo bicchieri idonei.
<p>Sulle stoviglie rimangono macchie di tè o rossetto.</p>	<p>La temperatura del programma era troppo bassa.</p> <ul style="list-style-type: none"> ■ Selezionare un programma con una temperatura di lavaggio più alta.
	<p>Il detersivo ha un ridotto effetto sbiancante.</p> <ul style="list-style-type: none"> ■ Cambiare prodotto.

Cosa fare se ...

Anomalia	Causa e intervento
Stoviglie e parti in plastica si sono tinte.	<p>La causa può dipendere dalle sostanze coloranti naturali contenute nei cibi, ad es. carote, pomodori o ketchup. Il dosaggio o l'effetto sbiancante del detersivo non bastano ad eliminare tali macchie.</p> <ul style="list-style-type: none"> ■ Utilizzare una quantità maggiore di detersivo (v. capitolo "Detersivo"). <p>Le stoviglie ormai alterate non riacquisteranno più il colore originale.</p>
Sulle stoviglie si è depositata una patina bianca. I bicchieri e le posate sono diventati biancastri. Le patine si possono eliminare.	<p>Il dosaggio di brillantante è insufficiente.</p> <ul style="list-style-type: none"> ■ Aumentare il dosaggio (v. capitolo "Impostazioni", voce "Brillantante").
	<p>Il contenitore del sale è vuoto.</p> <ul style="list-style-type: none"> ■ Aggiungere sale nel contenitore (v. capitolo "Prima messa in funzione", voce "Sale rigenerante").
	<p>Il contenitore del sale non è chiuso correttamente.</p> <ul style="list-style-type: none"> ■ Avvitare bene il tappo del contenitore.
	<p>Sono stati utilizzati prodotti non adatti multifunzione.</p> <ul style="list-style-type: none"> ■ Cambiare prodotto. Utilizzare eventualmente tabs o detersivo in polvere senza proprietà multifunzione e aggiungere sale di rigenerazione e brillantante.
	<p>L'impianto per decalcificare l'acqua è regolato su una durezza troppo bassa.</p> <ul style="list-style-type: none"> ■ Programmare l'impianto di decalcificazione su una durezza superiore (v. capitolo "Impostazioni", voce "Durezza dell'acqua").
Le posate sono macchiate di ruggine.	<p>Le posate in questione non sono completamente inossidabili.</p> <ul style="list-style-type: none"> ■ Nessun rimedio. <p>Acquistare solo posate adatte al lavaggio in lavastoviglie.</p>
	<p>Dopo aver rabboccato il sale, non è stato avviato il programma di risciacquo. I residui di sale sono rimasti nell'acqua di lavaggio.</p> <ul style="list-style-type: none"> ■ Dopo il rabbocco del sale, avviare sempre a vuoto il programma ☺ 65 °C <i>QuickPowerWash</i> con l'opzione programma 🔄 <i>Express</i>.
	<p>Il contenitore del sale non è chiuso correttamente.</p> <ul style="list-style-type: none"> ■ Avvitare bene il tappo del contenitore.

Nel sito www.miele.com/service sono disponibili informazioni sulla risoluzione autonoma dei guasti e sui pezzi di ricambio Miele.

Contatti in caso di guasti

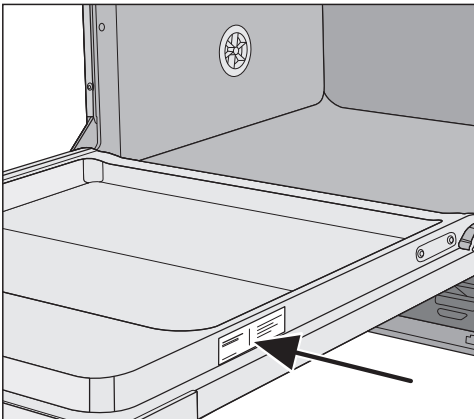
Se non è possibile eliminare il guasto, contattare ad es. il rivenditore specializzato Miele o l'assistenza tecnica Miele.

È possibile prenotare online l'assistenza tecnica Miele accedendo a www.miele.com/service.

I contatti dell'assistenza tecnica Miele si trovano in fondo al presente documento.

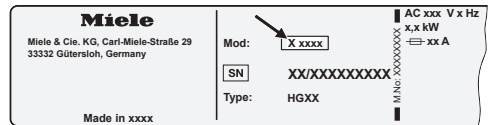
L'assistenza tecnica necessita dell'identificativo del modello e del numero di serie (fabbr./SN/n.). Queste due informazioni sono riportate sulla targhetta dati.

La targhetta di matricola è situata sul lato destro dello sportello.



Banca dati EPREL

Dal 1° marzo 2021 le informazioni relative all'etichettatura energetica delle lavastoviglie per uso domestico e alle specifiche per la progettazione ecocompatibile delle macchine per uso domestico sono contenute nella banca dati dei prodotti (EPREL). Al seguente link <https://eprel.ec.europa.eu/> è disponibile la banca dati dei prodotti. Verrà richiesto di immettere l'identificativo del modello del fornitore che si trova sulla targhetta di matricola.



Garanzia

La durata della garanzia è di 2 anni.

Ulteriori informazioni sono contenute nelle condizioni di garanzia allegate.

Per gli istituti di prova

Nel prospetto **“Indicazioni per test comparativi”** sono riportate tutte le informazioni necessarie per effettuare i test comparativi e le misurazioni della rumorosità.

È possibile scaricare la brochure anche dal sito Internet di Miele. Il prospetto si trova sulla pagina del modello della lavastoviglie sotto **“Download”**.

Per questa lavastoviglie sono disponibili detersivi, prodotti per la pulizia e la cura dell'apparecchio nonché accessori. Tutti i prodotti sono concepiti per gli apparecchi Miele.

È possibile acquistare questi e molti altri prodotti interessanti nel webshop Miele, presso l'assistenza tecnica oppure il rivenditore specializzato Miele.

Detersivi per lavastoviglie

Acquistando una lavastoviglie Miele avete scelto un prodotto di qualità con le migliori prestazioni. Per ottenere sempre risultati ottimali è importante utilizzare anche il detersivo per lavastoviglie giusto. Infatti non tutti i detersivi in commercio consentono di ottenere ottimi risultati in tutte le lavastoviglie. Pertanto sono disponibili prodotti per stoviglie specifici per l'utilizzo negli apparecchi Miele.

Detersivi in pastiglie (tabs)

- ottimi risultati anche in presenza di sporco tenace
- con diverse funzioni, ad es. brillantante, sale rigenerante e protezione bicchieri
- senza fosfati: a tutela dell'ambiente
- non devono essere scartati grazie alla pellicola idrosolubile

Detersivo in polvere

- con ossigeno attivo per pulizia profonda
- con enzimi: efficace già a basse temperature di lavaggio
- con formula per la protezione del vetro contro la corrosione

Brillantante

- bicchieri sempre brillanti
- migliora l'asciugatura di stoviglie e posate
- con formula per la protezione del vetro contro la corrosione
- dosaggio preciso e semplice grazie allo speciale tappo

Sale di rigenerazione

- previene il deposito di calcare sulle stoviglie e nella macchina
- a grana particolarmente grossa

Accessori acquistabili

Manutenzione apparecchio

Per mantenere sempre in perfetta efficienza la lavastoviglie, Miele offre particolari prodotti per la pulizia e la cura.

Prodotto igienizzante

- da utilizzare con il programma Pulizia macchina senza dosaggio di detersivo
- pulizia accurata della lavastoviglie
- elimina grassi, batteri e gli odori da loro causati
- garantisce risultati di lavaggio perfetti

Prodotto decalcificante

- elimina depositi ostinati di calcare
- delicato grazie all'uso di acido citrico naturale

Prodotto per la cura

- elimina odori, calcare e altri leggeri depositi
- conserva l'elasticità e la tenuta delle guarnizioni


Freshener


- neutralizza odori sgradevoli
- profumo gradevole e fresco di lime e tè verde
- da fissare in modo semplice e comodo al cestello delle stoviglie
- dose sufficiente per 60 lavaggi

Il sistema antiallagamento Miele

Per il suo sistema antiallagamento (Waterproof-System), Miele garantisce una protezione efficiente dai danni causati dall'acqua della lavastoviglie a patto che l'installazione sia corretta.

Afflusso idrico

 Pericolo per la salute a causa dell'acqua di lavaggio.
L'acqua che si trova all'interno della lavastoviglie non è potabile.
Non bere assolutamente l'acqua presente in lavastoviglie.

 Pericolo per la salute e danni a causa dell'acqua sporca in afflusso.
La qualità dell'acqua in afflusso deve rispettare le normative relative all'acqua potabile del rispettivo paese nel quale è installata la lavastoviglie.
Allacciare la lavastoviglie all'acqua potabile.

La lavastoviglie può essere allacciata all'acqua fredda o calda fino a max. 60 °C.

Se si dispone di fonti di energia a basso costo, ad es. energia solare con condotto di circolazione, si raccomanda di allacciare la macchina direttamente all'acqua calda. Si risparmiano così tempo e costi per l'energia elettrica. In questo caso l'acqua calda viene usata in tutti i programmi.

Per utilizzare il programma Solar Save (se disponibile) è necessario un allacciamento all'acqua calda di almeno 45 °C e massimo 60 °C (temperatura dell'acqua in afflusso).

Più alta è la temperatura dell'acqua che affluisce, migliori sono i risultati di lavaggio e asciugatura.

Il tubo di afflusso idrico è lungo circa 1,5 m. È disponibile un tubo flessibile in metallo lungo 1,5 m (pressione di prova 14'000 kPa/140 bar) come prolunga, disponibile presso i rivenditori specializzati Miele o l'assistenza tecnica Miele.

Per il collegamento è necessario un rubinetto dell'acqua con filettatura di $\frac{3}{4}$ ". Se manca un apposito rubinetto dell'acqua, la lavastoviglie può essere allacciata alla rete dell'acqua potabile solo da un idraulico qualificato.

La pressione dell'acqua deve essere compresa fra 50 e 1'000 kPa. In caso di pressione idrica superiore occorre montare una valvola riduttrice di pressione.

Installazione

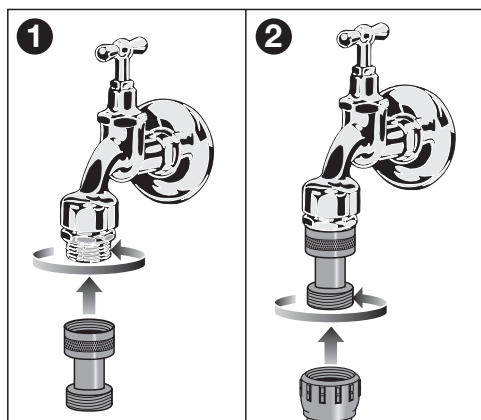
⚠️ Danni dovuti alla fuoriuscita di acqua.

Il punto di allacciamento è soggetto alla pressione dell'acqua dell'acquedotto e l'acqua in uscita può causare danni.

Aprire lentamente il rubinetto per verificare che il collegamento sia a tenuta stagna. Eventualmente correggere la sede della guarnizione e il raccordo. Controllare regolarmente se i raccordi sono ancora a tenuta stagna.

Normativa per la Germania

A protezione dell'acqua potabile, il dispositivo antiriflusso fornito deve essere montato tra il rubinetto dell'acqua e il tubo di afflusso idrico.

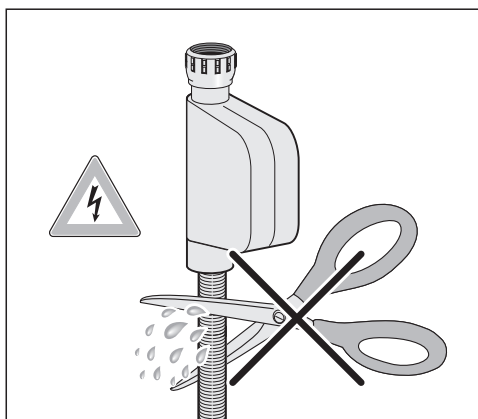


- Avvitare la valvola di ritenuta al rubinetto.
- Avvitare il tubo di afflusso idrico al raccordo della valvola di ritenuta.

⚠️ Danni dovuti alla sovrappressione.

Un breve aumento di pressione dell'acqua può danneggiare i componenti della lavastoviglie.

Per evitare danni, mettere in funzione la lavastoviglie solo se collegata a una condotta completamente sfiatata.



⚠️ Pericolo di scossa elettrica a causa della tensione di rete.

Nel tubo di afflusso idrico sono presenti componenti che conducono tensione.

Il tubo di afflusso idrico non deve essere accorciato o danneggiato (vedi figura).

Scarico acqua

Lo scarico della lavastoviglie è provvisto di una valvola di ritenuta che impedisce all'acqua sporca di rifluire nell'apparecchio.

La lavastoviglie è dotata di un tubo di scarico flessibile lungo ca. 1,5 m (sezione interna: 22 mm).

Il tubo di scarico può essere allungato con un raccordo e un altro tubo. Il tubo di scarico può essere lungo al max. 4 m e non deve superare la prevalenza di 1 m.


Per collegare il tubo all'apertura di scarico nel muro usare la fascetta in dotazione (v. foglio illustrativo per l'installazione).

Il tubo di scarico può essere collocato a destra o a sinistra.

Il manicotto di raccordo al tubo di scarico predisposto dal committente è adatto a diversi diametri del tubo. Se il manicotto di raccordo entra troppo nel tubo di scarico, deve essere accorciato. Altrimenti il tubo di scarico potrebbe intasarsi.

Non è consentito accorciare il tubo di scarico.

Posare il tubo di scarico senza pieghe, compressioni o tensioni.

 Danni dovuti alla fuoriuscita di acqua.

Eventuali perdite d'acqua possono causare danni.

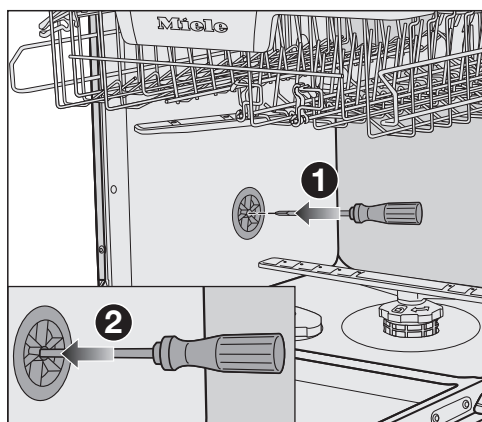
Durante la prima messa in funzione, controllare che il tubo di scarico sia a tenuta stagna.

Installazione

Sfiatare lo scarico dell'acqua

Se l'allacciamento in loco per lo scarico dell'acqua si trova più in basso rispetto alla guida delle rotelle del cesto inferiore nello sportello, lo scarico deve essere sfiato. Altrimenti, per effetto sifone, durante il programma l'acqua può defluire dalla vasca di lavaggio.

- Aprire completamente lo sportello della lavastoviglie.




- Estrarre il cesto inferiore.
- Inserire il cacciavite nell'apertura centrale della valvola di aerazione nella parete sinistra della vasca di lavaggio 1.
- Premere il cacciavite nell'apertura e spingere la membrana posteriore 2.

L'apertura di aerazione dello scarico acqua adesso è aperta.

Allacciamento elettrico

La lavastoviglie è dotata in serie di spina ed è pronta da collegare alla rete elettrica.


Posizionare la lavastoviglie in modo tale che la presa sia accessibile. Se la presa non è accessibile, assicurarsi che al momento dell'installazione sia presente un dispositivo di separazione per ogni polo.

 Pericolo di incendio in caso di surriscaldamento.

Il collegamento della lavatrice a prese multiple e prolunghe può causare un sovraccarico dei cavi.

Per motivi di sicurezza non utilizzare prese multiple e prolunghe.

L'impianto elettrico deve essere conforme alle norme in vigore.

Per motivi di sicurezza si consiglia l'uso di un interruttore automatico differenziale (RCD) del tipo  nell'impianto della casa per l'allacciamento elettrico della lavastoviglie.

Se il cavo di alimentazione elettrica è danneggiato, sostituirlo con un cavo speciale dello stesso tipo (disponibile presso il servizio di Assistenza tecnica Miele). Per motivi di sicurezza è necessario che la sostituzione venga effettuata da un tecnico specializzato o dall'assistenza tecnica Miele.

Per l'assorbimento nominale e la protezione vedere le istruzioni d'uso oppure la targhetta di matricola. Confrontare questi dati con i dati dell'allacciamento elettrico in loco.

In caso di dubbio consultare un elettricista qualificato.

È possibile il funzionamento temporaneo o permanente su un sistema di alimentazione di energia autosufficiente o non sincronizzato alla rete (ad es. reti autonome, sistemi di backup). Requisito per il funzionamento è che il sistema di alimentazione di energia rispetti le disposizioni della norma EN 50160 o similari. Le misure di sicurezza previste nell'impianto domestico e in questo prodotto Miele devono essere garantite per la funzionalità e le procedure anche nel funzionamento in isola o non sincronizzato alla rete, oppure sostituite da misure eguali nell'installazione. Come descritto ad esempio nella pubblicazione attuale della VDE-AR-E 2510-2.

Dati tecnici

Dati tecnici

Altezza da incasso	84,5 cm (regolabile +3,5 cm)
Altezza vano incasso	da 84,5 cm (+6,5 cm)
Larghezza	54,8 cm
Larghezza vano incasso	55 cm
Profondità da incasso	57 cm
Peso	max. 51 kg
Tensione	v. targhetta di matricola
Assorbimento	v. targhetta di matricola
Protezione	v. targhetta di matricola
Marchi di controllo	v. targhetta di matricola
Pressione acqua	50–1'000 kPa (0,5–10 bar)
Allacciamento acqua calda	fino a massimo 60 °C
Prevalenza pompa di scarico	max. 1 m
Lunghezza scarico	max. 4 m
Cavo di alimentazione elettrica	ca. 1,7 m
Capacità di carico	12 coperti standard
Banda di frequenza del modulo WLAN	2,4000–2,4835 GHz
Potenza di trasmissione massima del modulo WLAN	< 100 mW

Dichiarazione di conformità

Miele dichiara che questa lavastoviglie è conforme alla direttiva 2014/53/UE.

Il testo completo della dichiarazione di conformità UE è disponibile ai seguenti indirizzi internet:

- Prodotti, download alla pagina www.miele.ch
- Assistenza, richiesta di informazioni, istruzioni d'uso, alla pagina <https://miele.ch/manual> indicando nome del prodotto o numero di serie

Miele AG

Limmatstrasse 4
8957 Spreitenbach

Miele SA

Sous-Riette 23
1023 Crissier

Tel. 0848 848 048
www.miele.ch/contact

www.miele.ch

G 3825-55

it-CH

M.-Nr. 11 728 271 / 02