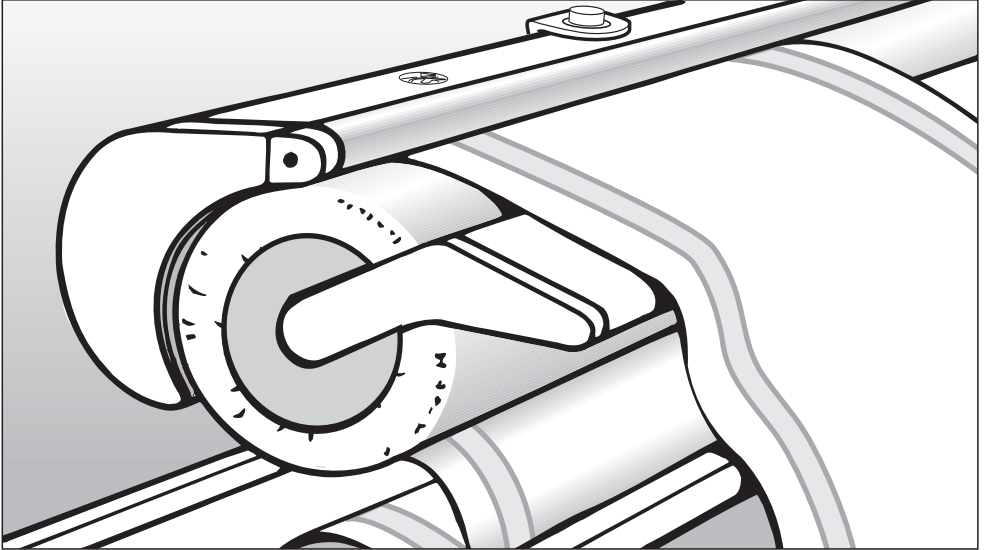


Miele



Istruzioni d'uso Mangano HM 16-80

Leggere **assolutamente** le istruzioni d'uso prima di procedere al posizionamento, all'installazione e alla messa in funzione. In questo modo si evitano danni a se stessi e alle apparecchiature.

it - IT

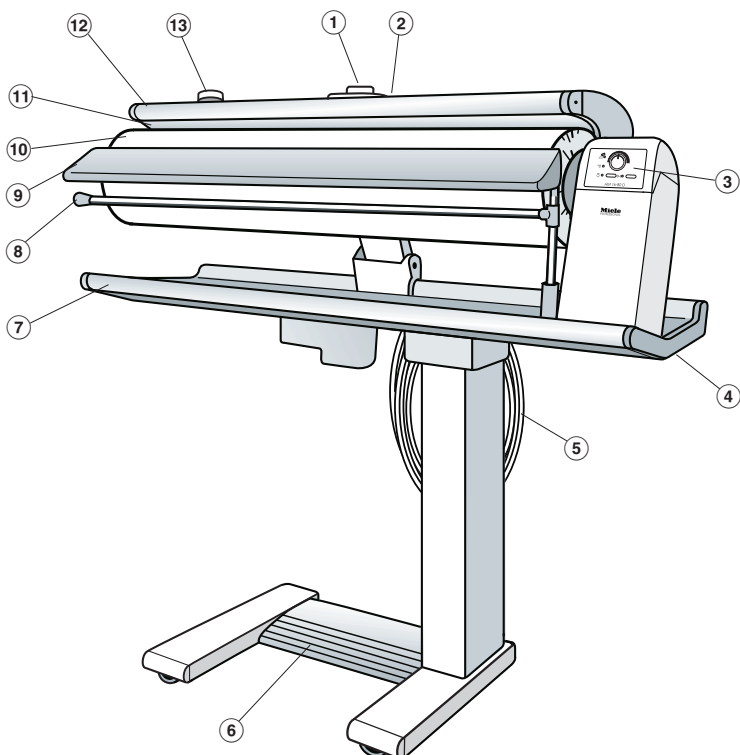
M.-Nr. 10 618 650

Indice

Descrizione	4
Istruzioni per la sicurezza e avvertenze	6
Il Vostro contributo alla tutela dell'ambiente	9
Smaltimento rifiuti apparecchiature elettriche ed elettroniche (RAEE)	9
Trasporto	10
Sicurezze trasporto	10
Trasportare a aprire il mangano	11
Allacciamenti	12
Primo utilizzo	13
Prima di stirare	14
Postazione di lavoro	14
Preparare la biancheria	14
Alcuni consigli per trovare il giusto grado di umidità:	14
Verificare l'efficienza del listello salvadita	15
Vapore	16
Riempire il serbatoio	16
Vuotare il serbatoio	17
Stirare	18
Accensione e spegnimento	18
Selezionare la temperatura di stiratura (stirare senza vapore)	18
Selezionare la temperatura di stiratura (stirare con vapore)	19
Accendere e spegnere il riscaldamento vapore	19
Impostare la velocità del rullo	20
Introdurre la biancheria	21
Smontare il piano di introduzione	21
Asta appendibiancheria	21
Dopo la stiratura	22
Interruzione di corrente	23
Tecnica di stiratura	24
Fazzoletti, strofinacci, foulard, tovaglioli, ecc.	24
Tovaglie	24
Copripiumoni	25
Camicie	25
Stirare i pantaloni con il vapore	29
Stirare le gonne con il vapore	29

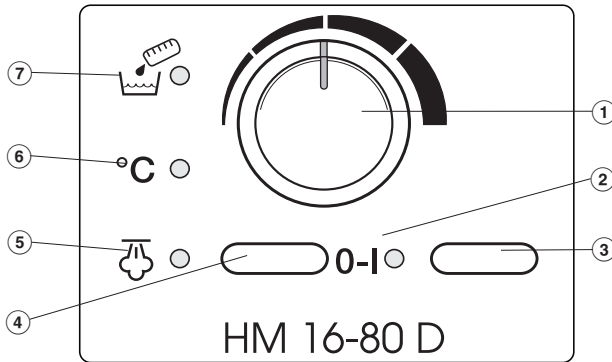
Pulizia e manutenzione	30
Pulizia della conca	30
Pulire l'involucro	30
Pulire il serbatoio dell'acqua	30
Panno di stiratura	31
Sostituire il panno di stiratura	31
Guida guasti	34
Assistenza tecnica	36
Dati tecnici	37

Descrizione



- | | |
|-------------------------|------------------------------|
| ① Sblocco di emergenza | ⑧ Asta appendibiancheria |
| ② Selettore temperatura | ⑨ Piano d'introduzione |
| ③ Pannello comandi | ⑩ Rullo |
| ④ Leva di sblocco | ⑪ Conca |
| ⑤ Cavo di alimentazione | ⑫ Listello salvadita |
| ⑥ Pedale | ⑬ Tappo serbatoio dell'acqua |
| ⑦ Tavolo di appoggio | |

Pannello comandi



① Regolatore velocità rullo


② Spia **I-O** "On-Off"

③ Interruttore **I-O** "On-Off"

④ Interruttore  "Vapore"

⑤ Spia  "Vapore"

⑥ Spia **°C** "Temperatura"

⑦ Spia  "Serbatoio acqua vuoto"

Istruzioni per la sicurezza e avvertenze

Prima di mettere in funzione il mangano per la prima volta, leggere attentamente queste istruzioni d'uso; contengono importanti informazioni sull'uso, sulla manutenzione e sulla sicurezza dell'apparecchio. In questo modo si evitano rischi alle persone e danni alle cose.

Conservare le istruzioni d'uso e consegnarle anche a eventuali altri utenti.

Destinazione d'uso

► Questo mangano può essere utilizzato solamente per stirare capi dichiarati idonei alla stiratura a macchina sull'etichetta e che sono stati lavati in acqua.

► Coloro, che per incapacità fisica, sensoriale o psichica, per inesperienza, nonché non conoscenza non siano in grado di utilizzare autonomamente con sicurezza il mangano, possono metterlo in funzione solo se sorvegliati e istruiti da persone competenti, che se ne assumono la responsabilità.

Sicurezza elettrica

► Prima di installare il mangano, controllare che non vi siano danni visibili. Non mettere mai in funzione il mangano, se danneggiato. Un apparecchio danneggiato può mettere a rischio la sicurezza.

► Se il cavo di alimentazione è danneggiato, deve essere sostituito con un cavo speciale da personale tecnico autorizzato Miele.

► Prima di allacciare il mangano alla rete elettrica confrontare i valori di tensione, protezione e frequenza, indicati sulla targhetta dati, con quelli della rete elettrica.

In caso di dubbi, consultare un elettricista qualificato.

► La sicurezza elettrica è garantita solo se l'apparecchio è allacciato a una presa con regolare sistema di messa a terra. È importante assicurarsi che questa condizione sia verificata perché si tratta di una condizione fondamentale. In caso di dubbi consultare un tecnico qualificato.

La casa produttrice non risponde di eventuali danni causati dalla mancanza o dall'interruzione del conduttore di messa a terra (p.es. scossa elettrica).

► Non allacciare il mangano alla rete elettrica con prolunghie o prese multiple, perché non garantiscono la necessaria sicurezza (ad es. rischio di surriscaldamento).

Istruzioni per la sicurezza e avvertenze

► Questo apparecchio è conforme alle vigenti norme in materia di sicurezza.

Riparazioni non corrette possono esporre l'utente a pericoli non prevedibili, per i quali la casa produttrice non si assume alcuna responsabilità. Le riparazioni possono essere effettuate solo da tecnici qualificati e autorizzati Miele.

► Sostituire eventuali pezzi guasti o difettosi con ricambi originali Miele; solo usando pezzi di ricambio originali la casa produttrice garantisce il rispetto degli standard di sicurezza.

► Il mangano è staccato dalla rete elettrica solo se:

- la spina del cavo di alimentazione è estratta, quindi non infilata nella presa, oppure se
- l'interruttore generale dell'impianto elettrico della casa è disinserito, oppure se
- il fusibile dell'impianto elettrico è completamente svitato (quindi tutto l'impianto elettrico è staccato).

► Non danneggiare, rimuovere o aggiornare le sicurezze e i dispositivi di comando del mangano.

► Utilizzare il mangano soltanto se tutti i rivestimenti esterni smontabili sono al loro posto e quindi se tutte le parti sotto tensione o in movimento risultano inaccessibili.

► L'apparecchio può essere usato solo se:

- la lunghezza dello scafo dell'imbarcazione supra i 28 metri;
- l'inclinazione dell'imbarcazione non supera i 2°;
- la vibrazione esterna che agisce sull'apparecchio non supera i 150 Hz con un'ampiezza di 0,35 mm.

Il mancato rispetto di queste condizioni non garantisce il sicuro e corretto funzionamento dell'apparecchio.

► Non è ammesso l'uso dell'apparecchio su un ponte aperto.

► Se gli apparecchi non sono provvisti del marchio "CSA C/US" - significa che sono conformi alle norme di sicurezza europee e non possono quindi essere installati e messi in funzione negli Stati Uniti.

► L'incasso e il montaggio di questo apparecchio possono essere effettuati solo da personale tecnico qualificato che garantisca i presupposti per un utilizzo conforme ai requisiti di sicurezza.

► Durante l'installazione provvedere all'opportuno fissaggio dell'apparecchio. Altrimenti vi è il rischio di lesioni e/o di danni all'apparecchio stesso, ad altri oggetti o arredi.

Istruzioni per la sicurezza e avvertenze

Uso corretto

► Quando si utilizza il mangano indossare sempre abiti aderenti. Maniche ampie, cinture, nastri, sciarpe, foulard e cravatte possono essere agganciati dal rullo.

► Prima di utilizzare l'apparecchio togliere anelli, braccialetti, catenelle e orologi.

► Una volta che la stiratrice è calda, pericolo di gravi ustioni se:

- si tocca la conca,
- per muovere e distendere la biancheria si infilano le mani tra la conca aperta e il rullo e contemporaneamente si preme il pedale.

► Non svitare il coperchio del serbatoio dell'acqua se è stato attivato il vapore. Pericolo di ustionarsi.

► Non permettere mai ai bambini di giocare in prossimità del mangano, né tanto meno di metterlo in funzione.

► Non utilizzare mai acqua distillata pura. Può causare corrosione perforante nel serbatoio dell'acqua.

► Non appoggiare capi di biancheria sulla conca calda. Pericolo d'incendio!

► Utilizzare l'asta appendibiancheria mobile.

L'asta serve solamente ad appendere dei capi di biancheria. Richiuderla sempre subito dopo l'uso. Non appoggiarsi sull'asta appendibiancheria quando è aperta; c'è il pericolo che l'intero mangano si ribalti per l'effetto leva.

► Prima di sfilare la spina dalla presa elettrica, spegnere il mangano.

► Non afferrare il cavo, bensì impugnare sempre la presa.

► Non appoggiare il cavo di alimentazione sulla conca calda. Se si danneggia il cavo c'è il rischio di scossa elettrica!

Per arrotolare il cavo utilizzare l'apposito dispositivo sul mangano.

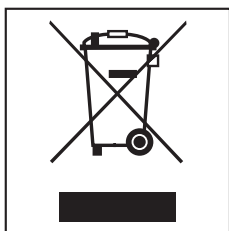
► Non installare il mangano in ambienti esposti al gelo. Se l'acqua gela nel serbatoio o nel tubo del vapore può causare dei danni.

Impiego di accessori

► Possono essere montati solo accessori espressamente autorizzati da Miele. Se si montano altri accessori, il diritto alla garanzia e a prestazioni in garanzia per vizi e/o difetti del prodotto decade.

Smaltimento rifiuti apparecchiature elettriche ed elettroniche (RAEE)

ai sensi del Decr. Legisl. 25 luglio 2005, n. 151 in attuazione delle Direttive 2002/95/CE, 2002/96/CE e 2003/108/CE sullo smaltimento dei rifiuti di apparecchiature elettriche ed elettroniche.



Il simbolo del cassonetto barrato indica che il prodotto alla fine della propria vita utile deve essere raccolto separatamente dagli altri rifiuti.

La raccolta differenziata della presente apparecchiatura giunta a fine vita è organizzata e gestita dal produttore dell'eventuale nuova apparecchiatura acquistata in sostituzione della presente, in tutti gli altri casi è a carico del detentore. L'utente che vorrà disfarsi della presente apparecchiatura e che ha disposto di acquistarne una nuova equivalente in sostituzione della medesima, quindi, dovrà contattare il produttore della nuova apparecchiatura e seguire il sistema che questo ha adottato per consentire la raccolta separata dell'apparecchiatura giunta a fine vita.

L'adeguata raccolta differenziata per l'avvio successivo dell'apparecchiatura dismessa al riciclaggio, al trattamento e allo smaltimento ambientalmente

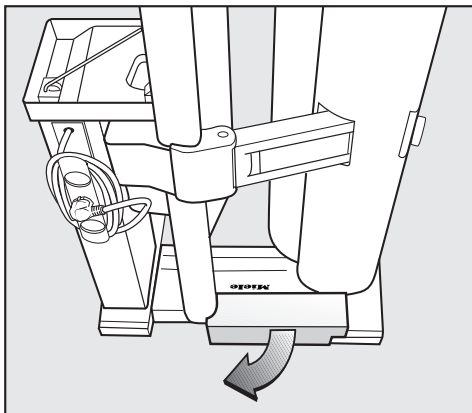
compatibile contribuisce a evitare possibili effetti negativi sull'ambiente e sulla salute e favorisce il riciclo dei materiali di cui è composta l'apparecchiatura.

Lo smaltimento abusivo del prodotto da parte del detentore comporta l'applicazione di sanzioni amministrative previste dalla normativa vigente.

Trasporto

Sicurezze trasporto

Rimuovere le sicurezze trasporto solo dopo aver posizionato il man-
gano sulle rotelle.

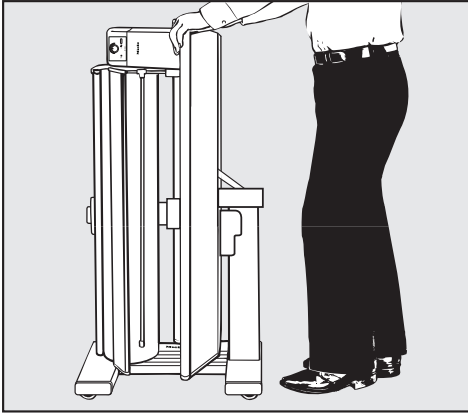


- Togliere le sicurezze trasporto.

Conservare le sicurezze trasporto! De-
vono essere rimontate prima di un altro
trasporto (es. trasloco), a manico ri-
piegato (chiuso).

Trasportare a aprire il mangano

Il mangano è dotato di quattro rotelle.

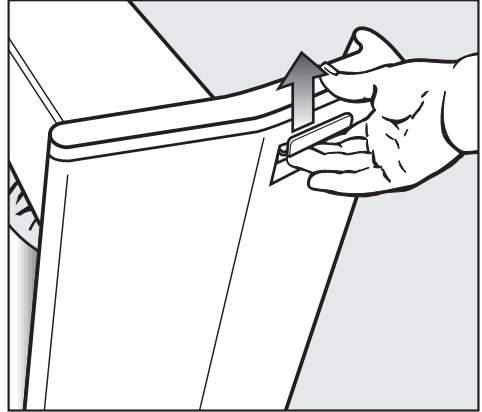


- Afferrare il mangano dal tavolo di appoggio e spingerlo davanti a sé o tirarlo verso di sé.

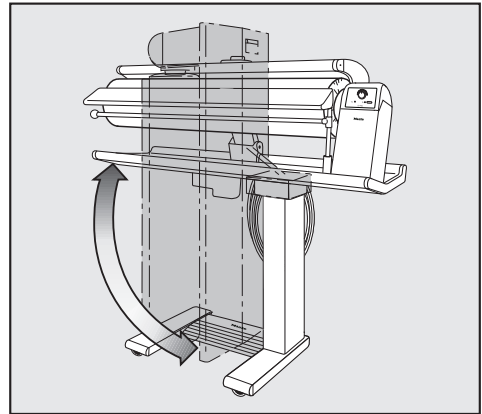
Per superare ostacoli come tappeti o soglie ma anche per fare una curva...

- sollevare leggermente il mangano.

Il mangano può essere trasportato sia aperto, sia chiuso.



- Tirare la leva di sblocco situata a destra, sotto il tavolo di appoggio e contemporaneamente trattenere il tavolo.



- Ribaltare la parte superiore del mangano in posizione orizzontale o, per chiuderlo, in posizione verticale fino alla battuta. Lasciare la leva solo una volta terminata la procedura di ribaltamento.
- Assicurarsi che il coperchio del serbatoio sia sempre chiuso quando si chiude e si trasporta il mangano, altrimenti l'acqua potrebbe fuoriuscire.

Allacciamenti

Allacciamento elettrico

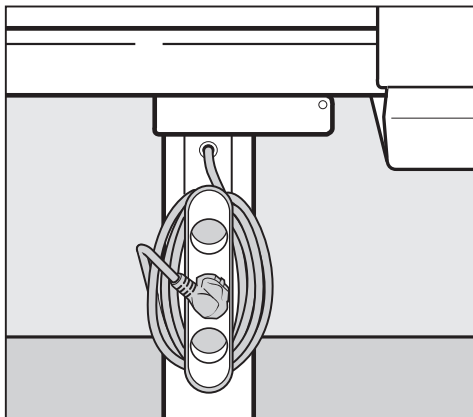
Il mangano è predisposto per essere allacciato a una presa schuko a norma con corrente AC 220-240 V 50-60 Hz.

Potenza assorbita e protezione si ricavano dalla targhetta dati.

Per aumentare la sicurezza il VDE, nella direttiva DIN VDE 0100 parte 739 raccomanda di preporre all'apparecchio un interruttore automatico differenziale (salvavita) con corrente di scatto conforme alle norme vigenti: 30 mA (DIN VDE 0664).

Allacciare

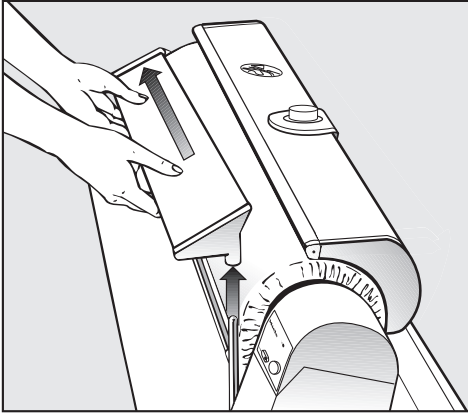
Il cavo è arrotolato dietro il tavolo di appoggio.



- Prelevare il cavo.
Non infilare ancora la spina nella presa.

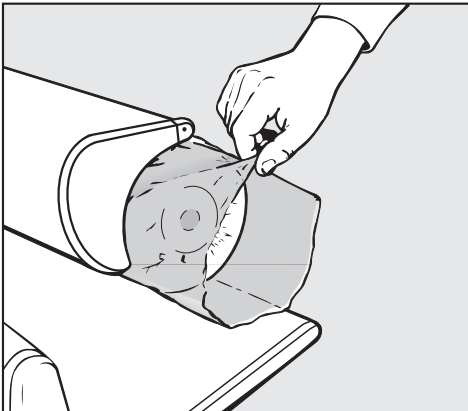
Primo utilizzo

Il rullo è avvolto in una pellicola per proteggerlo dalla polvere durante il trasporto.

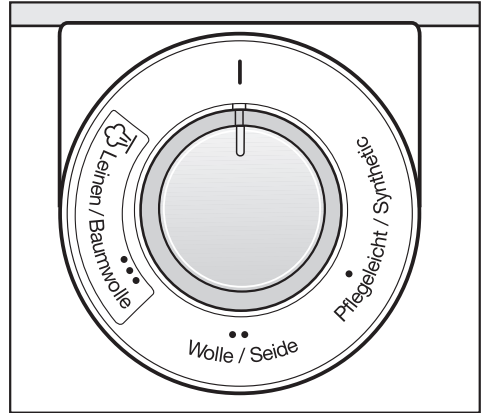


- Per smontare il piano di introduzione, sollevare il piano dal sostegno destro e poi sfilarlo sul lato sinistro.

Non appena si allaccia il mangano alla corrente e lo si accende, la conca si stacca automaticamente. A questo punto sfilare la pellicola.



- Sfilare la pellicola dal rullo.



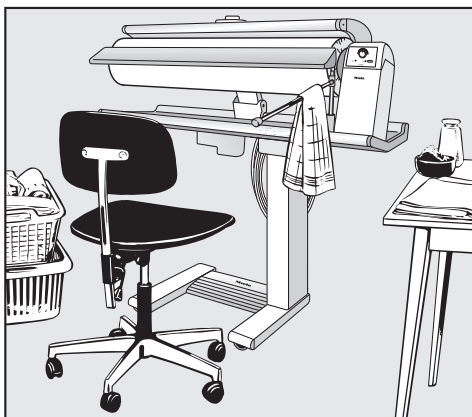
- Incollare la pellicola adesiva compressa tra gli accessori intorno al selettore temperatura.

Prima di stirare

Postazione di lavoro

Assicurarsi che il mangano sia in posizione orizzontale, per garantire la corretta emissione di vapore, e che sia stabile, ovvero che non scivoli di lato.

Servono: una sedia con altezza regolabile e un piano per appoggiare la biancheria stirata.



Dovrebbero essere a portata di mano:

- a sinistra del mangano il cesto della biancheria da stirare,
- a destra invece un piano per appoggiare la biancheria stirata.

Camice, camici, camicette e simili dovrebbero essere appesi subito sulle grucce una volta stirati.

Capi più piccoli possono essere appesi all'asta mobile.

Tenere a portata di mano anche un recipiente con dell'acqua per inumidire la biancheria.

Preparare la biancheria

Per stirare bene la biancheria è necessario prepararla correttamente.

Per questo:

- inumidire la biancheria se si stira senza vapore
- distenderla
- dividerla.

inumidire la biancheria se si stira senza vapore

Per essere stirata bene con la giusta temperatura e in un unico passaggio, la biancheria deve essere sufficientemente umida. Inumidire quindi i tessuti come per stirarli a mano, meglio un paio di ore prima in modo che l'umidità si distribuisca in modo omogeneo.

Se si usa un essiccatoio, scegliere il livello di asciugatura "Stiro a macchina".

Se la si inumidisce poco prima di stirare o la si inumidisce di nuovo, usare preferibilmente acqua calda.

Alcuni consigli per trovare il giusto grado di umidità:

Tessuto	Umidità
Seta	arrotolare insieme a un panno umido per evitare macchie d'acqua
Fibre sintetiche come acrilico, nylon, poliammide ecc.	leggermente umido, quasi asciutto
Lana (es. pantaloni)	stirare a vapore con un panno inumidito
Cotone	poco umido
Lino	abbastanza umido

Distendere la biancheria

Distendere la biancheria umida come per stirarla a mano.

Distendere lacci, bretelle e orli.

Piegare capi di grandi dimensioni come tovaglie, lenzuola e copripiumini nel senso della lunghezza e a fisarmonica. Sono più facili da stirare.

Dividere la biancheria

Dividere la biancheria in base alla forma (biancheria piana da una parte e capi di abbigliamento dall'altra) e alla temperatura. Così si lavora più velocemente.

Stirare prima i tessuti che richiedono temperature più basse, come acrilico, nylon, viscosa. Poi passare ai tessuti che richiedono una temperatura più alta, in ordine: seta, lana, cotone e infine lino.

Stirare per ultima la biancheria inamidata in modo che eventuali residui di amido rimasti sulla conca non si depositino su altri tessuti.

Primo utilizzo del mangano:

Si vede o si sente al tatto sul rullo un rilievo di circa 2-3 mm.

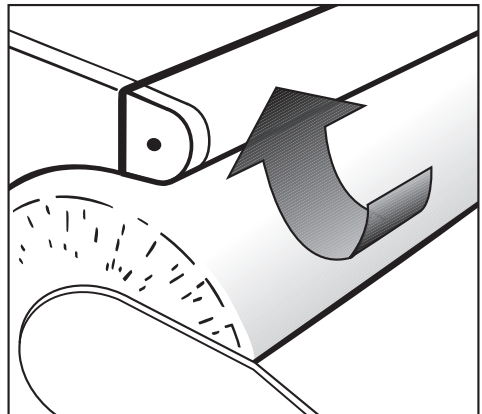
Questo rilievo non influenza la stiratura e si livella comunque dopo ca. 3 ore di stiro.

Serve a fare in modo che l'avvolgimento del rullo sottostante sia praticamente privo di fessure.

Verificare l'efficienza del listello salvadita

Il listello salvadita è un dispositivo di sicurezza. Controllare che funzioni correttamente ogni volta che si inizia a stirare.

- A mangano acceso, premere il pedale fino in fondo.
 - La conca si accosta al rullo che ruota.



- Se si solleva il listello salvadita, il rullo si ferma e la conca si stacca.
- Rilasciare il listello salvadita e togliere il piede dal pedale.
- Spingere di nuovo il pedale fino in fondo.
 - La conca si riaccosta e il rullo riprende a ruotare.

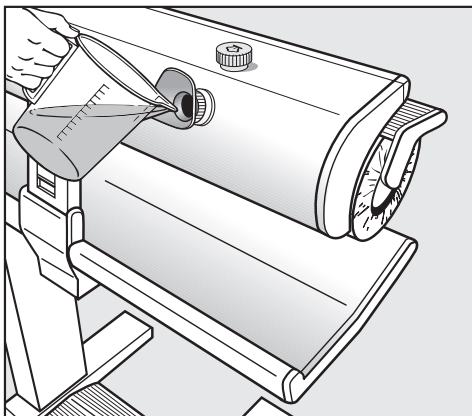
Vapore

Il mangano è dotato di un erogatore di vapore che serve per stirare biancheria asciutta o poco umida.

Stirare con e senza vapore

Se la biancheria è già sufficientemente umida, stirare senza vapore. Se invece è asciutta o quasi asciutta, stirare con il vapore.

Riempire il serbatoio




- L'acqua va versata nel serbatoio a mangano spento e in posizione di stiratura. Riempire il serbatoio fino al bordo inferiore dell'imbuto utilizzando **acqua di rubinetto** (ca. 0,8l). Non utilizzare acqua distillata!
- Per agevolare l'operazione si può avvitare l'imbuto che aiuta sia a riempire che a vuotare il serbatoio.



Se l'acqua del rubinetto ha una durezza superiore ai 17° dH (3 mmol/l) si consiglia di miscelarla con acqua distillata in parti uguali.

⚠ Non utilizzare mai solo acqua distillata. Può causare corrosione perforante nel serbatoio dell'acqua.

Riempire il serbatoio solo fino al bordo inferiore dell'imbuto.

- Assicurarsi che il tappo del serbatoio sia sempre chiuso quando si chiude il mangano, altrimenti l'acqua potrebbe fuoriuscire.

Se mentre la stiratrice è in funzione si accende di rosso la spia  "Serbatoio acqua vuoto", riempire il serbatoio.

Se mentre il dispositivo vapore è attivo non viene riempito il serbatoio dell'acqua, le spie  "Vapore" e  "Serbatoio acqua" lampeggiano alternandosi con un intervallo di alcuni minuti.

Attenzione al vapore! Aprire il tappo lentamente.


- Aspettare che il vapore sia fuoriuscito dal serbatoio, solo dopo aprire completamente il tappo e versare nuova acqua.

È possibile che nel serbatoio vi sia ancora acqua. La quantità dipende dal grado di durezza e da eventuali depositi di calcare.

Un riempimento basta di solito per ca. 40 minuti di lavoro. Il riscaldamento dell'acqua per produrre il vapore dura ca. 4 minuti. Se ci sono dei depositi di calcare nel serbatoio, il riscaldamento può durare più a lungo.

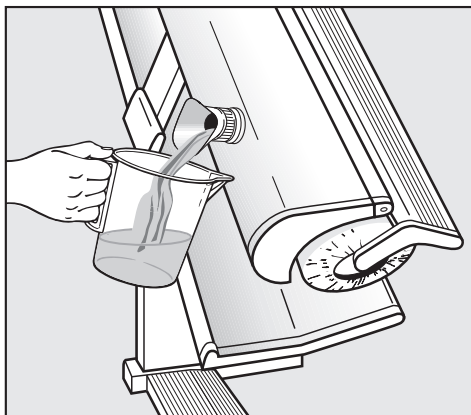
- Se si interrompe la stiratura, si consiglia di spegnere l'interruttore vapore.

Vuotare il serbatoio

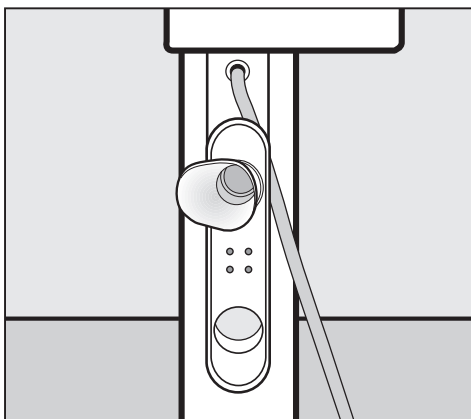
 Vuotare il serbatoio dell'acqua solo a conca fredda e acqua raffreddata.

Al termine della stiratura il serbatoio va vuotato. Eventuali sostanze disciolte nell'acqua (es. cloro, calcio, rame) potrebbero altrimenti danneggiare il serbatoio.

- Svitare il tappo.
- Per agevolare l'operazione si può avvitare l'imbuto che aiuta sia a riempire che a vuotare il serbatoio.



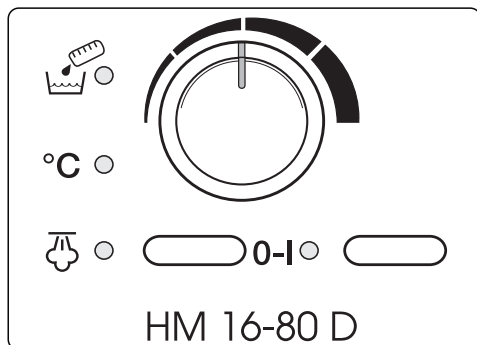
- Ribaltare lentamente il mango dopo aver posto sotto l'imbuto un recipiente adeguato (es. una brocca). - far defluire l'acqua. -
- Avvitare di nuovo il tappo.



- Dopo l'uso riporre l'imbuto nell'apposito foro situato sotto il cavo.

Stirare

Accensione e spegnimento



Il mangano si accende e si spegne con il tasto interruttore **I-0**.

Accensione

- Premere il tasto **I-0**.
- la spia a sinistra dell'interruttore si accende.

Spegnimento

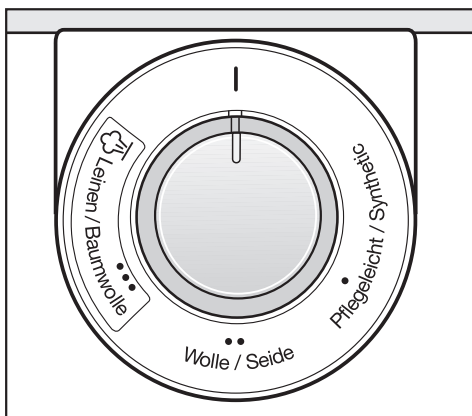
- Premere il tasto **I-0** e lasciarlo.
- la spia a sinistra dell'interruttore si spegne.

Selezionare la temperatura di stiratura (stirare senza vapore)

La temperatura della conca si imposta con il selettore temperatura.

Sulla ghiera del selettore sono riportati i vari livelli temperatura con il simbolo universale del "punto".

Tipo di tessuto	Simbolo	Livelli temperatura
Lava-Indossa / Fibre sintetiche	●	temperatura bassa
Lana / Seta	●●	temperatura media
Lino / Cotone	●●●	temperatura alta
	I	40 - 60°C



- Ruotare il selettore sulla temperatura desiderata.
- La spia **°C** si accende e resta accesa per il tempo di riscaldamento della conca.
Si spegne, non appena la temperatura impostata viene raggiunta.

Se i tessuti sono misti, orientarsi alla fibra che richiede una temperatura più bassa. Capi in misto cotone, ad esempio, che contengono cotone e poliestere, devono essere stirati con ●● Lana / Seta e non con la temperatura del cotone.

Selezionare la temperatura di stiratura (stirare con vapore)

- Ruotare il selettore temperatura su ●●● Cotone / lino (alta temperatura)


Se il selettore si trova in posizione ● o ●●, stirare con il vapore non è possibile.



Accendere e spegnere il riscaldamento vapore



Prima di attivare il riscaldamento del vapore, ruotare il selettore sul livello ●●●.

Il riscaldamento vapore si accende e si spegne con l'interruttore  "Vapore".


Accensione

- Premere l'interruttore 
 - se la conca ha raggiunto la temperatura giusta, la spia accanto al tasto si accende.

Se il serbatoio dell'acqua si svuota mentre la stiratrice è in funzione, la spia  "Vapore" si spegne e la spia  "Serbatoio acqua vuoto" si accende di colore rosso.

Se con il dispositivo del vapore attivo il serbatoio dell'acqua non viene riempito, le spie  "Vapore" e  "Serbatoio acqua" lampeggiano alternandosi con un intervallo di alcuni minuti.

Spegnimento

- Premere l'interruttore  e lasciarlo
 - la spia accanto al tasto si spegne.

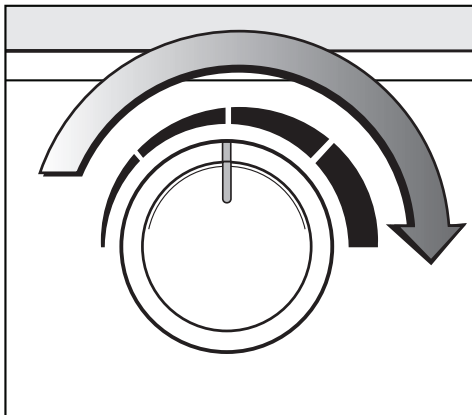
Stirare

Impostare la velocità del rullo

La velocità del rullo può essere impostata da un minimo di ca. 2 m/min. a un massimo di ca. 4,5 m/min. in cinque livelli.

Una bassa velocità facilita l'introduzione e la stiratura di capi più complessi, come ad es. camicie e camicette. Si consiglia di impostare una velocità bassa anche se si vogliono stirare capi in più strati. Così sono sufficienti uno o due passaggi per ottenere biancheria asciutta e stirata.

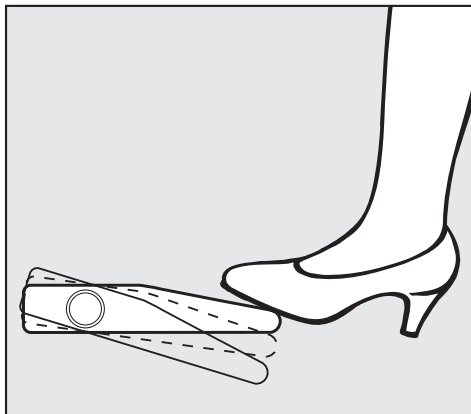
Capi sottili, a un solo strato, come ad es. fazzoletti o strofinacci da cucina, possono essere stirati a una velocità maggiore.



- Ruotare il selettore sulla velocità rullo desiderata.

Stirare


La stiratura viene gestita attraverso il pedale. Il pedale ha tre posizioni:



- sollevare
- emettere vapore
- stirare

Per stirare:

- premere il pedale fino in fondo.

 Non infilare le mani tra la conca e il rullo. Pericolo di ustionarsi – Pericolo di schiacciarsi.

Per emettere vapore:

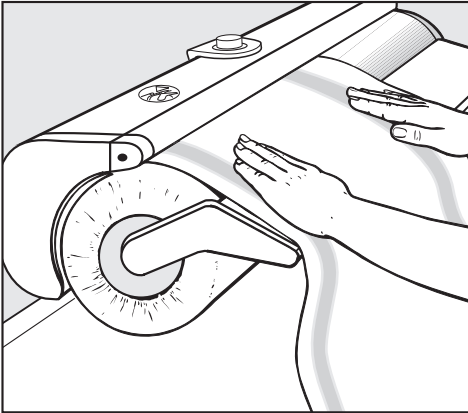
- Premere prima il pedale fino in fondo, poi sollevare un po' il piede. Il rullo si ferma con la conca accostata.

Per staccare la conca:

- togliere il piede dal pedale.

Introdurre la biancheria

- Disporre la biancheria sul tavolo di introduzione con le fibre in direzione del rullo e distenderla.



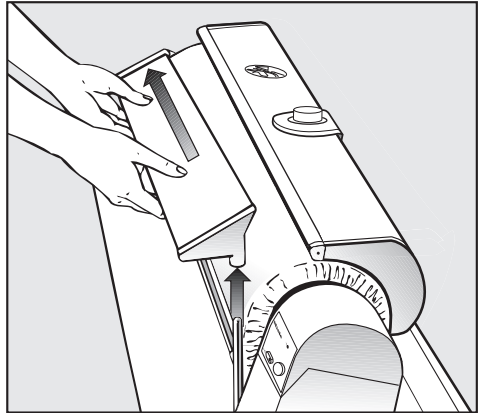
- Ruotare il rullo a mano finché il bordo del capo di biancheria da introdurre entra nella conca.

Poi:

- premere il pedale con il piede.

Smontare il piano di introduzione

Per stirare capi di biancheria complessi, ad esempio gonne, è possibile smontare il tavolo di introduzione.



- Sollevare il piano dal sostegno destro e poi sfilarlo sul lato sinistro.

Asta appendibiancheria

Una volta stirata, la biancheria può essere appesa sull'asta mobile.

⚠ Non appoggiarsi sull'asta appendibiancheria quando è aperta; c'è il pericolo che l'intero mangano si ribalti.

Stirare

Suggerimenti

Se si formano delle pieghe mentre si introduce la biancheria: interrompere il processo, estrarre un po' il capo e distenderlo. Eventualmente inumidirlo con una spugna o un panno umidi.

Utilizzare possibilmente sempre l'intera lunghezza del rullo, così la superficie dell'avvolgimento si mantiene liscia.

Se si stirano piccoli capi, ad es. i fazzoletti, alternare la parte destra a quella sinistra.


Capi con bottoni sporgenti vanno stirati con la parte dei bottoni rivolta verso il rullo.

Per proteggere la conca, coprire cerniere lampo, bottoni in metallo o ganci metallici con un panno.

Non stirare capi con bottoni non resistenti ad alte temperature oppure molto alti, altrimenti si rischia di danneggiare la conca.

È possibile ruotare il selettore temperatura su **I** quando si è quasi terminato di stirare per continuare il lavoro con temperatura bassissima.

Dopo la stiratura

- Spegnere il mangano
- Spegnere l'interruttore  "Vapore"
- Riportare il selettore su **I**.
- Togliere la spina dalla presa elettrica.

Se si vuole riporre il mangano:

- Lasciare raffreddare la conca.-
- Vuotare il serbatoio dell'acqua
- Richiudere il mangano
- Arrotolare il cavo di alimentazione.
- Coprire il mangano con il rivestimento.

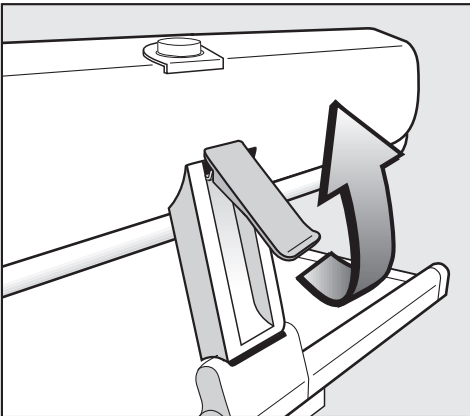
Non installare il mangano in ambienti esposti al gelo. Se l'acqua gela nel serbatoio o nel tubo del vapore può causare dei danni.

Interruzione di corrente

Se manca la corrente, azionare lo sblocco di emergenza.

Se manca la corrente mentre si sta stirando, la conca resta accostata al rullo. Il capo di biancheria viene trattenuto e c'è il rischio che fonda.

Per liberare il capo di biancheria



- tirare verso l'alto lo sblocco di emergenza:
 - non c'è più pressione di appoggio e il capo può essere tolto dal basso o dall'alto a seconda di dove si trovava rispetto al rullo.

Quando torna la corrente (la spia sull'interruttore si accende), premere verso il basso lo sblocco di emergenza. A questo punto si può continuare a stirare normalmente.

Tecnica di stiratura

Tenere presente che queste indicazioni sono solo dei consigli. Possono esserci altri metodi altrettanto validi per stirare nel migliore dei modi a seconda delle proprie abitudini.

Fazzoletti, strofinacci, foulard, tovaglioli, ecc.

Stirare i capi con la trama parallela al tavolo di introduzione, in questo modo non si deformano e si riescono a piegare più facilmente.

Introdurre fazzoletti e tovaglioli in diagonale ed eventualmente ripassarli anche da piegati.

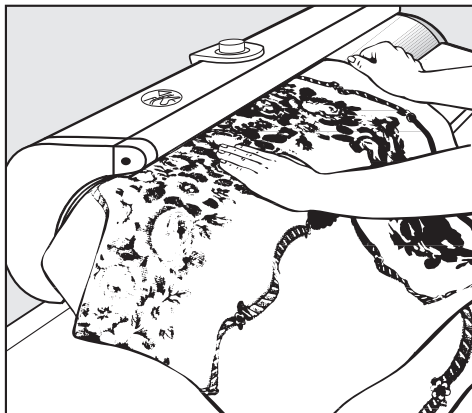
Utilizzare tutta la lunghezza del rullo!

Tovaglie

Per evitare la piega centrale nelle tovaglie si può stirare prima la parte centrale:



- Infilare la tovaglia in diagonale, lasciando penzolare le estremità a destra e a sinistra.
- Piegare nel senso della larghezza.



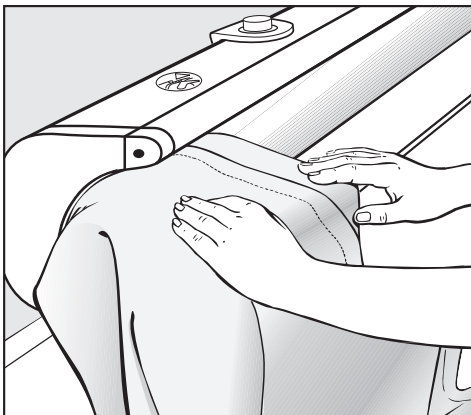
- Stirare il pezzo non stirato del capo – sul lato sinistro del rullo – su entrambi i lati.
Far fuoriuscire la parte centrale già stirata sull'estremità sinistra del rullo. In questo modo non si ha alcuna piega centrale.
- Passare eventualmente di nuovo la tovaglia piegata.

Lenzuola ecc.

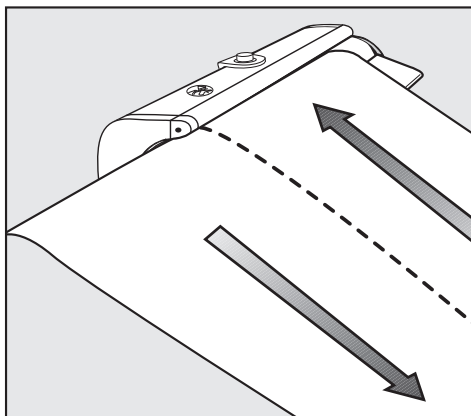
Procedere come per le tovaglie, oppure – se la piega centrale non dà fastidio – piegare nel senso della lunghezza e stirare.

Decorì e ricami andrebbero stirati prima dal dritto e poi dal rovescio.

Copripiumoni



- Stirare prima sull'estremità sinistra del rullo il bordo con i bottoni chiusi. I bottoni vanno rivolti verso il rullo.



- Stirare il copripiumone in due parti, piegato nel senso della lunghezza.

Federe

- Stirare prima il bordo abbottonato (come per il copripiumone). Poi la federa intera, su entrambi i lati.

Camicie

Per stirare le camicie, togliere il piano di introduzione.

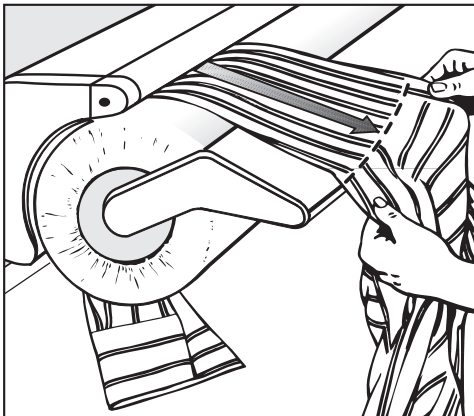
Sequenza:

- Maniche e polsini
- Schiena
- I due lati davanti (lembi anteriori)
- Colletto

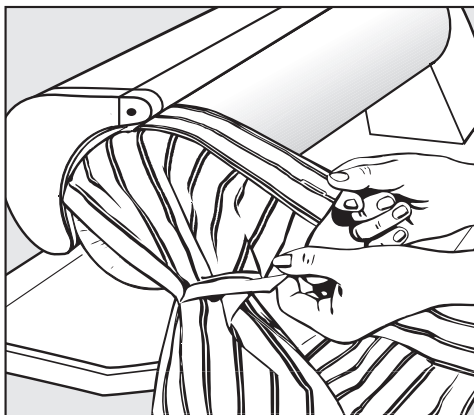
Tecnica di stiratura

Maniche e polsini

- Distendere le maniche e disporle perpendicolari al rullo. Lasciare per il momento non stirati i polsini.



- Stirare le maniche dalla cucitura dei polsini fino al gomito.

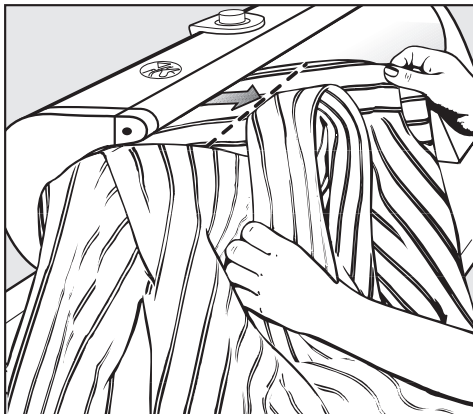


- Stirare i polsini su entrambi i lati all'estremità sinistra del rullo. Se i polsini sono doppi, piegarli (asola con asola) e stirare.

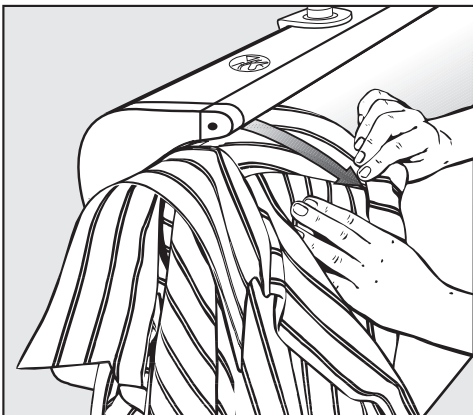
Schiena / spalle

Se le camicie hanno l'applicazione sulle spalle.

- Piegarle l'applicazione lungo la cucitura della schiena.



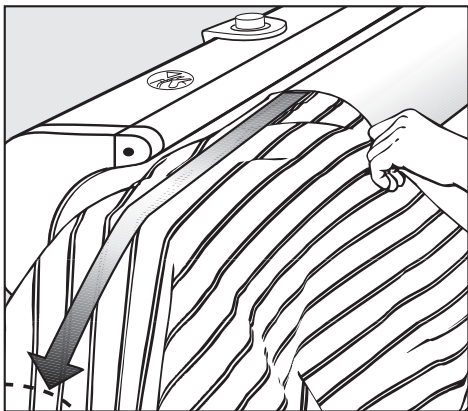
- Sistemare la camicia perpendicolare al rullo e stirare dalla cucitura della spalla sinistra fino al colletto.



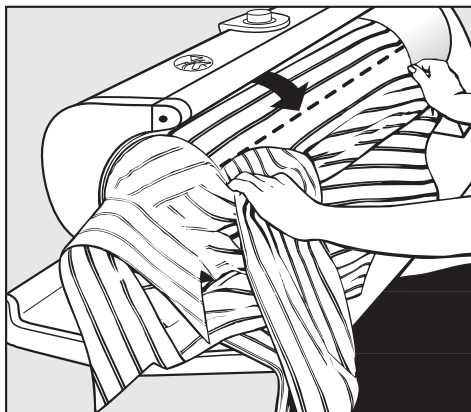
- Poi voltare la camicia e stirare dal colletto fino alla cucitura della spalla destra.

Schiena

La schiena si stira in due passaggi, dal centro alle due estremità.



- Infilare la camicia con il lato diritto verso l'alto nel rullo fino alla cucitura dell'applicazione (oppure fino al colletto se non ha l'applicazione) e distendere la schiena.



- Stirare dal centro verso la cucitura di una manica. La striscia che manca alla cucitura sarà stirata insieme ai lembi anteriori.

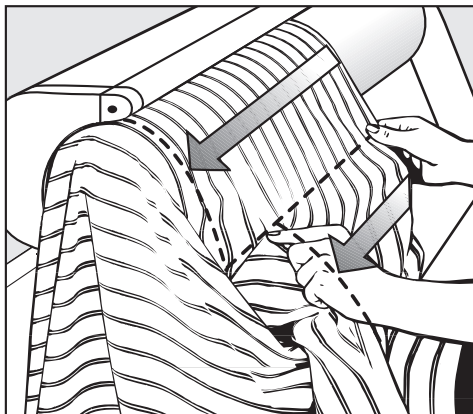
Procedere allo stesso modo con l'altra metà della schiena.

- Sfilare la camicia dal rullo, voltarla e infilarla di nuovo sul rullo, questa volta quindi al rovescio.
- Stirare la parte ancora non stirata della schiena.

I due lati davanti (lembi anteriori)

I due lembi anteriori e la parte ancora non stirata della schiena si stirano sull'estremità sinistra del rullo partendo sempre dal bordo inferiore fino all'incavo della manica.

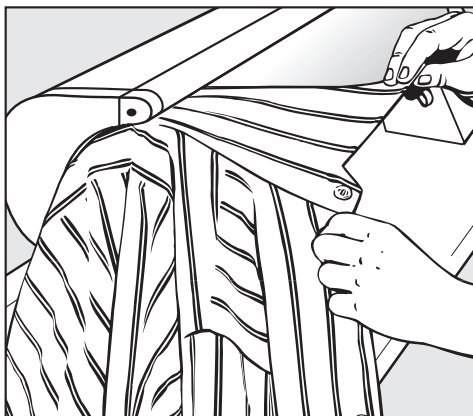
- Iniziare dal lembo sinistro.



- Sfilare la camicia e stirare passando l'incavo della manica fino al collo.
- Procedere allo stesso modo con il lembo destro, ma sulla sinistra.

Tecnica di stiratura

Colletto



Stirare il colletto da entrambi i lati sull'estremità sinistra del rullo. Se il bottone è rivolto verso la conca, non stirarlo.

- Piegare poi il colletto ed eventualmente premerlo in orizzontale.

Camicia da notte

Stirare le maniche, le spalle e la schiena a camicia da notte chiusa, come una camicia normale.

Per stirare la parte davanti:

- Infilare la camicia da notte sul rullo in modo tale che maniche e petto fuoriescano dall'estremità sinistra del rullo.
- Iniziando dalla cucitura laterale sinistra, stirare in tondo fino alla cucitura laterale destra. Per comprendere anche la parte del petto, muovere la camicia da notte avanti e indietro, eventualmente fare la piega centrale e premere insieme all'abbottonatura.
- Stirare il colletto, se presente, come descritto per la camicia.

Pigiama

Stirare la casacca come descritto per la camicia. Per i pantaloni, iniziare prima dalle gambe, una a una, sul lato sinistro del rullo.

- Una gamba dal diritto, l'altra dal rovescio.
- Stirare prima dalla caviglia al cavallo.
- Poi sfilare fino alla cucitura centrale e stirare fino alla vita. Tendere l'elastico in vita.

Camici, grembiuli

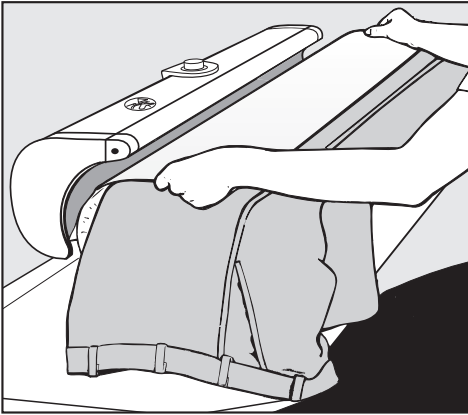
Stirare camici e grembiuli come descritto per la camicia.

Camici-grembiule senza maniche

- Stirare le spalline, disponendole l'una accanto all'altra, fino alla pettorina e poi insieme alla pettorina fino al cinturino.
- Stirare poi il grembiule dal bordo fino al cinturino in diverse corsie oppure stirare il grembiule in perpendicolare. Lasciare pendere in questo caso la pettorina dall'estremità sinistra del rullo.

Stirare i pantaloni con il vapore

- Sistemare ogni gamba singolarmente sul rullo. Lasciar penzolare la parte della vita dall'estremità sinistra del rullo.




- Coprire la gamba del pantalone con un panno umido e ruotare il rullo a mano finché il lato del pantalone da vaporare è coperto dalla conca.
- Procedere su ogni lato piegato del pantalone.

Stirare le gonne con il vapore

Lavorare senza piano di introduzione, utilizzare tutta la lunghezza del rullo!

- Infilare la gonna sull'estremità libera del rullo fino alla vita.
- Sistemarvi sopra un panno umido.
- Stirare la gonna o le pieghe pezzetto dopo pezzetto.

Pulizia e manutenzione

 Per qualsiasi lavoro di pulizia, estrarre la spina dalla presa elettrica.

Pulizia della conca

Eventuali depositi di calcare o residui di amido si tolgono dalla conca con un normale detersivo per i piatti o per la casa. La pulizia deve essere effettuata a conca fredda. Staccare lo sblocco d'emergenza facilita il lavoro.

Non utilizzare detersivi abrasivi e granulosi.

Pulire l'involucro


L'involucro può essere lavato sia a secco, sia con acqua, a seconda del grado di sporco.

Non utilizzare prodotti abrasivi!

Pulire il serbatoio dell'acqua

Il deposito di calcare nel serbatoio, dovuto alla presenza di acqua dura, si nota perché piccole quantità di acqua fuoriescono dagli ugelli del vapore. I depositi di calcare possono essere eliminati sciacquando il serbatoio con acqua di rubinetto.

- Estrarre la spina dalla presa elettrica.

 Sciacquare il serbatoio dell'acqua solo a macchina fredda!

Di norma, è opportuno sciacquare il serbatoio ogni 3-10 riempimenti, a seconda del grado di durezza dell'acqua.

Eventuali depositi incrostati si tolgono con i comuni prodotti anticalcare.

Rispettare assolutamente le indicazioni su dosaggio e tempi di azione, fornite dal produttore.

- Riempire il serbatoio fino a metà (0,4 litri) e **chiuderlo**.
- Spingere avanti e indietro il mangano a scatti più volte.
- Infine sciacquare 2 volte con acqua del rubinetto, per evitare danni alla biancheria.

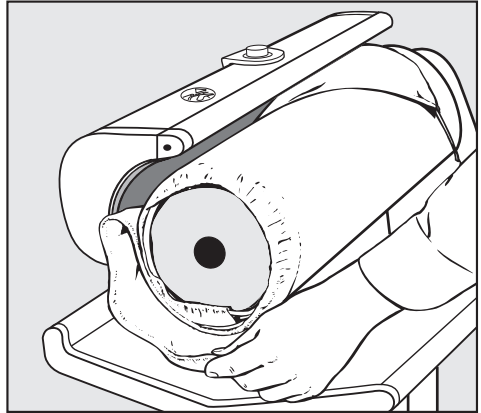
Per come riempire e vuotare il serbatoio v. al capitolo "Riscaldamento vapore".

Panno di stiratura

Il panno è composto da fibra aramidica e dal 2% di fibre in acciaio.


È normale che col tempo il panno di stiratura assuma una leggera colorazione ambrata. Se diventasse tuttavia troppo scuro, si consiglia di cambiarlo.

I panni di stiratura si possono acquistare presso l'assistenza tecnica autorizzata Miele.

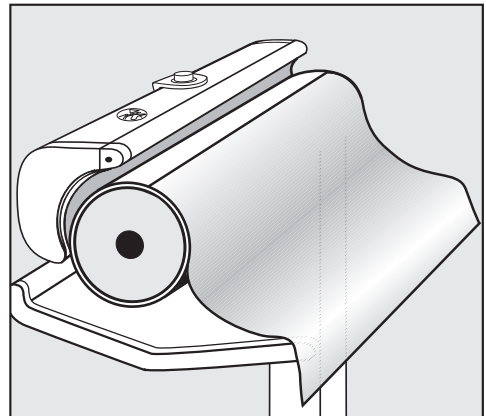
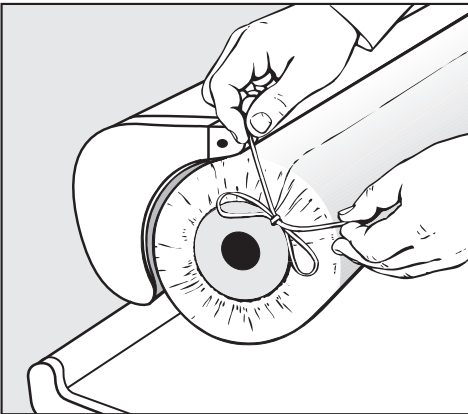


- Riavvolgere il panno di stiratura.

Sostituire il panno di stiratura

 Sostituire il panno di stiratura solo a conca fredda!

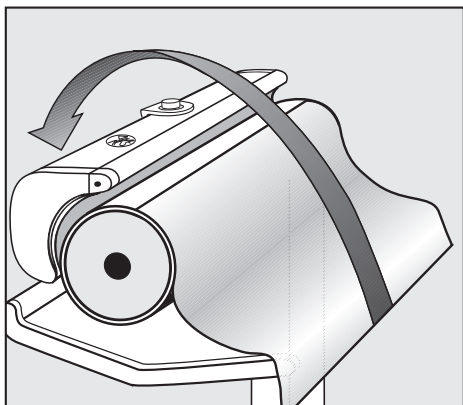
- Smontare il piano di introduzione.



- Srotolare del tutto il panno fissato al rullo e lasciarlo penzolare liscio.

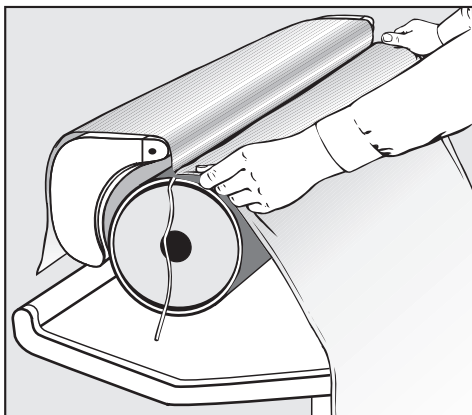
- Sciogliere i laccetti sul lato destro e sinistro del rullo.

Pulizia e manutenzione

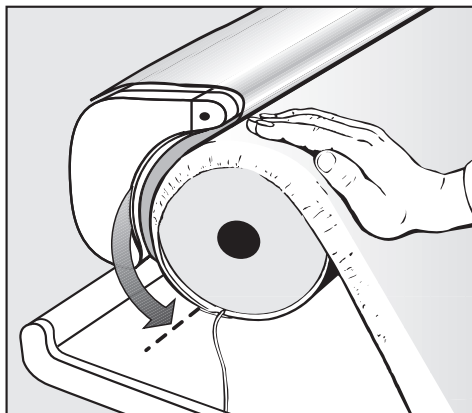


- Afferrare il panno su entrambi i lati, tenderlo e ribaltarlo sopra la conca.

Il punto di inizio del panno si trova quindi sopra!

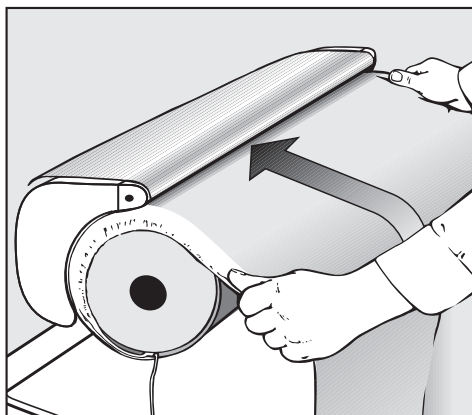


- Infilare il nuovo panno con il bordo tagliato nel punto di inizio del panno vecchio (laccetti all'esterno, cucitura all'interno) e distenderlo.



- Ruotare il rullo a mano in direzione di stiratura finché il punto di inizio si trova in basso, v. freccia.
- Accendere il mangano.

Quando si accende la stiratrice la conca si riscalda subito. Ruotare assolutamente il regolatore della temperatura in posizione **I**.



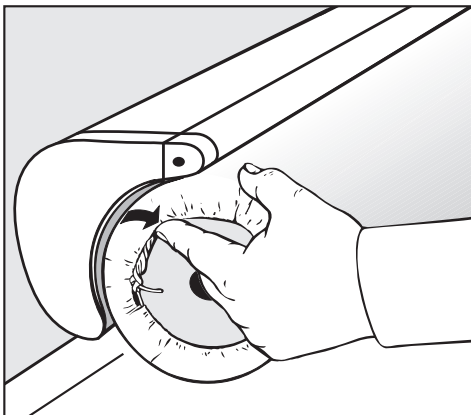
- Premere il pedale e "arrotolare" il panno stirandolo.

Fare attenzione a non prendere dentro anche i laccetti.

Dopo un paio di giri del rullo, quando l'estremità del nuovo panno si trova sotto la conca:

- tenendo premuto il pedale spegnere il mangano.

La conca resta allora accostata e trattiene il panno.





- Tirare i laccetti, annodarli e infilarli sotto il panno su entrambi i lati del rullo.
- Rimontare il piano di introduzione.
- Accendere il mangano.
La conca si stacca.

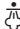

Guida guasti

La maggior parte dei guasti e delle anomalie che si verificano nell'uso quotidiano possono essere eliminati personalmente. In molti casi è possibile risparmiare tempo e costi senza doversi necessariamente rivolgere all'assistenza tecnica.

Le tabelle che seguono riportano i guasti che possono essere eliminati personalmente, indicandone le possibili cause e i probabili rimedi. Tenere tuttavia presente che:

 Riparazioni ad apparecchiature elettriche possono essere effettuate solo da personale tecnico qualificato e autorizzato. Se non sono effettuate correttamente, le riparazioni possono mettere seriamente a rischio la sicurezza dell'utente.

Problema	Possibile causa	Rimedio
Il mangano non si avvia	Il mangano non è allacciato alla corrente elettrica.	Controllare se - la spina è infilata nella presa - se il fusibile dell'impianto elettrico (di casa) è a posto.
La biancheria non entra bene	Il panno di stiratura è sporco	Lavare il panno a 60°C.
La biancheria non entra bene	Depositi di calcare o di amido sulla conca stirante.	Eliminare con detergenti appositi, normalmente reperibili in commercio.
Formazione di pieghe	La conca è sporca (depositi di calcare).	Pulire la conca con detersivi appositi, normalmente reperibili in commercio.
Telo molto sporco	Depositi	Lavare il panno a 60°C.
La conca non fa pressione	È attivo il dispositivo di sblocco d'emergenza della conca	Spingere verso il basso la leva dello sblocco (v. anche quando si parla dell'interruzione della corrente).
Non c'è vapore. La spia  "Vapore" si spegne durante la stiratura	Temperatura della conca troppo bassa per il funzionamento con vapore.	Impostare la temperatura a ●●● e attendere che la spia si accenda.




Problema	Possibile causa	Rimedio
<p>Non c'è vapore. La spia  "Vapore" si spegne durante la stiratura e la spia  "Serbatoio acqua" si accende di rosso</p>	<p>Il serbatoio è vuoto.</p>	<p>Riempire il serbatoio.</p>
<p>Fuoriuscita di vapore e acqua dagli ugelli</p>	<p>Non è stata usata acqua di rubinetto.</p>	<p>Vuotare il serbatoio, sciacquarlo e riempirlo con acqua di rubinetto, v. al capitolo "Pulizia e manutenzione".</p>
<p>Leggera fuoriuscita di acqua dagli ugelli</p>	<p>Depositi calcarei nel serbatoio in seguito all'uso di acqua dura.</p>	<p>I depositi di calcare possono essere eliminati sciacquando il serbatoio con acqua di rubinetto, v. al capitolo "Pulizia e manutenzione".</p>

Assistenza tecnica

Riparazioni

In caso di guasti rivolgersi all'assistenza tecnica autorizzata Miele (per informazioni contattare il Contact Center al numero indicato sul retro di copertina). Comunicare modello e numero della macchina (Fabr.Nr.). Queste informazioni si ricavano dalla targhetta dati.

In caso di sostituzione utilizzare solo ricambi originali Miele (anche in questo caso indicare modello e numero della macchina [Fabr.Nr.]).

IBN	Typ	(1)
	Fabr.Nr.	(2)
	Art.Nr.	
	M.-Nr.	
		(3)
		(4)
	Total	(5)
		
		

- ① Modello
- ② Codici
- ③ Tensione/Frequenza
- ④ Protezione (impianto in loco)
- ⑤ Assorbimento potenza

Dati tecnici

Altezza	95,9 (chiuso: 105,2) cm
Larghezza	98,5 (chiuso: 50) cm
Profondità	38,0 cm
Peso	39 kg
Carico max. sul pavimento	382 Newton
Capacità del serbatoio	0,8 litri
Tensione	v. targhetta dati
Potenza assorbita	v. targhetta dati
Protezione	v. targhetta dati
Marcature	VDE, disp.antidisturbo radio-TV



Miele

International Service Contacts

America: +1 866 694 5849

Australia, Asia, Oceania: +61 3 9764 7880

Europe, Africa, Middle East: +49 5241 89 66 877

E-mail: service@miele-marine.com

www.miele.com/marine-service

Manufacturer: Miele & Cie. KG, Carl-Miele-Straße 29, 33332 Gütersloh, Germany