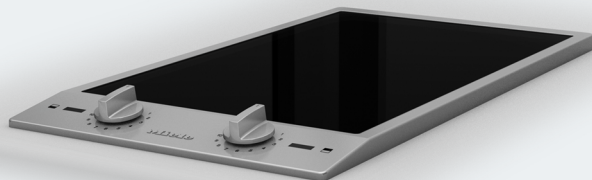


## Istruzioni d'uso e di montaggio Piano cottura a induzione ProLine



Leggere **assolutamente** le istruzioni d'uso e di montaggio prima di posizionare, installare e usare l'apparecchio la prima volta per evitare di infortunarsi e di danneggiare l'apparecchio.

# Indice

---

<b>Consigli e avvertenze</b> .....	4
<b>Tutela dell'ambiente</b> .....	15
<b>Panoramica</b> .....	16
Piano di cottura .....	16
Elementi di comando e di visualizzazione .....	17
Dati zone di cottura .....	18
<b>Prima messa in funzione</b> .....	19
Pulire l'elemento ProLine per la prima volta .....	19
Mettere in funzione l'elemento ProLine per la prima volta .....	19
<b>Funzionamento</b> .....	20
Rumori .....	20
Power Management .....	21
<b>Recipienti di cottura</b> .....	22
<b>Per risparmiare energia elettrica</b> .....	24
<b>Aree di regolazione</b> .....	25
<b>Uso</b> .....	26
Manopola .....	26
Accensione .....	26
Spegnimento .....	26
Indicazione del calore residuo.....	26
Dispositivo automatico di inizio cottura .....	27
Booster .....	28
Tenere in caldo .....	29
<b>Dispositivi di sicurezza</b> .....	30
Blocco accensione .....	30
Spegnimento di sicurezza .....	30
Dispositivo antisurriscaldamento .....	31
<b>Manutenzione e pulizia</b> .....	32
Pulire cornice/pannello comandi in acciaio inossidabile.....	33
Pulire le manopole.....	33
Pulire la superficie in vetroceramica.....	34
<b>Cosa fare se ...?</b> .....	35
Segnalazioni sulle spie/sul display .....	35
Problemi generali o anomalie tecniche.....	37

<b>Accessori su richiesta</b> .....	38
<b>Servizio clienti</b> .....	39
Contatti in caso di anomalie.....	39
Targhetta dati.....	39
Garanzia .....	39
<b>Installazione</b> .....	40
Avvertenze per l'installazione .....	40
Distanze di sicurezza.....	41
Indicazioni relative all'incasso .....	45
Dimensioni incasso .....	46
Apertura nel piano di lavoro per più elementi ProLine .....	47
Incasso .....	49
Allacciamento elettrico .....	53
<b>Schede tecniche dei prodotti</b> .....	56

## Consigli e avvertenze

---

Questo piano di cottura è fabbricato conformemente alle vigenti norme di sicurezza. Un uso improprio può comunque causare danni a persone e cose.

Leggere attentamente le istruzioni d'uso e di montaggio allegate prima di mettere in funzione il piano di cottura. Le istruzioni contengono informazioni importanti su incasso, sicurezza, uso e manutenzione. In questo modo si evitano danni a se stessi e al piano di cottura.

Ai sensi della norma IEC 60335-1, Miele avvisa espressamente che è assolutamente necessario leggere e seguire le informazioni contenute nel capitolo per l'installazione del piano di cottura, nonché le indicazioni e le avvertenze di sicurezza.

Miele non risponde dei danni che derivano dall'inosservanza di queste avvertenze.

Conservare il libretto delle istruzioni per l'uso e il montaggio e consegnarle a un altro eventuale utente.

### Uso corretto

- ▶ Il piano di cottura è destinato ad uso domestico e per altri ambienti simili.
- ▶ Il piano di cottura non è destinato ad essere usato all'aperto.
- ▶ Utilizzare esclusivamente il piano di cottura come si usa in modo convenzionale in casa per cuocere o mantenere al caldo gli alimenti. Altri usi non sono consentiti.
- ▶ Le persone che per le loro capacità fisiche, sensoriali o psichiche o per la loro inesperienza o non conoscenza non siano in grado di utilizzare in sicurezza il piano cottura, non devono farne uso senza la sorveglianza e la guida di una persona responsabile. Tali persone possono eventualmente utilizzare il piano cottura senza sorveglianza solo ed esclusivamente se è stato loro spiegato come funziona e se sono in grado di farlo funzionare in tutta sicurezza. È importante che sappiano riconoscere e comprendere quali pericoli possono derivare da un uso non corretto dell'apparecchio.

## Consigli e avvertenze

---

### Sorvegliare i bambini

- ▶ Tenere lontano dal piano cottura i bambini al di sotto degli otto anni, in alternativa sorvegliarli costantemente.
- ▶ I ragazzi più grandi (a partire dagli otto anni) possono utilizzare l'apparecchio senza sorveglianza solo ed esclusivamente se è stato loro spiegato come usarlo e sono in grado di farlo in tutta sicurezza. È importante che sappiano riconoscere e comprendere quali pericoli possono derivare da un uso non corretto dell'apparecchio.
- ▶ Evitare che i bambini puliscano il piano di cottura a meno che non siano sorvegliati.
- ▶ Sorvegliare i bambini se sono vicini al piano di cottura. Evitare che i bambini giochino con il piano di cottura.
- ▶ Quando è in funzione, il piano di cottura diventa molto caldo e rimane tale per un po' di tempo anche dopo che è stato spento. Tenere quindi lontani i bambini dal piano di cottura finché non è sufficientemente freddo, per evitare che si scottino.
- ▶ Pericolo di ustioni. Non sistemare oggetti che attirino l'attenzione dei bambini sopra o dietro al piano di cottura. I bambini potrebbero salire sul piano cottura.
- ▶ Pericolo di bruciarsi e ustionarsi. Girare i manici di pentole e padelle da una parte sopra il piano di cottura per evitare che i bambini si tirino addosso i recipienti di cottura ustionandosi.
- ▶ Pericolo di soffocamento. Giocando, i bambini possono avvolgersi nel materiale d'imballaggio (p. es. pellicole) oppure infilarlo in testa e soffocare. Tenere lontano i bambini dal materiale d'imballaggio.
- ▶ Attivare il blocco accensione per evitare che i bambini accendano il piano di cottura.

### Sicurezza tecnica

► Se i lavori di installazione e manutenzione o le riparazioni non sono svolti correttamente, possono insorgere gravi pericoli per l'utente. I lavori di installazione e manutenzione nonché le riparazioni possono essere eseguiti solo da personale tecnico qualificato.

► Un piano cottura danneggiato può essere pericoloso per la sicurezza. Controllare che il piano cottura non presenti danni visibili. Non mettere mai in funzione un piano cottura difettoso.

► È possibile il funzionamento temporaneo o permanente su un sistema di alimentazione di energia autosufficiente o non sincronizzato alla rete (ad es. reti autonome, sistemi di backup). Requisito per il funzionamento è che il sistema di alimentazione di energia rispetti le disposizioni della norma EN 50160 o similari.

Le misure di sicurezza previste nell'impianto domestico e in questo prodotto Miele devono essere garantite per la funzionalità e le procedure anche nel funzionamento in isola o non sincronizzato alla rete, oppure sostituite da misure eguali nell'installazione. Come descritto ad esempio nella pubblicazione attuale della VDE-AR-E 2510-2.

► La sicurezza elettrica del piano di cottura è garantita solo se è allacciato a un conduttore di protezione installato secondo le norme. È oltremodo importante verificare l'efficienza di tale dispositivo di sicurezza. In caso di dubbio, far controllare l'installazione da un elettricista qualificato.

► I dati di collegamento (frequenza e tensione), riportati nella targhetta di matricola del piano di cottura, devono assolutamente corrispondere a quelli della rete elettrica per evitare danni al piano di cottura.

Prima di collegare l'apparecchio, controllare quindi i dati. In caso di dubbio, consultare un elettricista qualificato.

► Prese multiple o prolunghe elettriche non garantiscono la sicurezza necessaria (pericolo d'incendio). Non collegare quindi il piano di cottura alla rete elettrica con queste prese.

## Consigli e avvertenze

---

- ▶ Per il corretto funzionamento, usare il piano di cottura solo a installazione ultimata.
- ▶ Il piano di cottura non deve venire installato e usato in luoghi non fissi (ad es. imbarcazioni).
- ▶ Se si toccano o modificano componenti elettrici o meccanici possono verificarsi infortuni e guasti al piano di cottura. Evitare assolutamente di aprire l'involucro del piano di cottura.
- ▶ Se gli interventi non vengono eseguiti da un servizio assistenza autorizzato da Miele, i diritti alla garanzia non sono più validi.
- ▶ Solo se si usano ricambi originali, Miele garantisce la sicurezza dell'apparecchio. Sostituire le parti difettose solo con pezzi originali Miele.
- ▶ Il piano di cottura non è indicato per il funzionamento con un timer esterno o con un dispositivo di telecomando.
- ▶ Il piano di cottura deve essere collegato alla rete elettrica da personale elettricista qualificato (v. capitolo “Installazione”, voce “Collegamento elettrico”).
- ▶ Se il cavo di alimentazione elettrica è danneggiato deve essere sostituito solo da un elettricista qualificato con un cavo di alimentazione speciale (vedi capitolo “Installazione”, voce “Collegamento elettrico”).
- ▶ Per i lavori di installazione o nel caso di interventi, il piano di cottura dovrà venire staccato completamente dalla rete elettrica. Per staccarlo dalla rete elettrica:
  - disinserire il/i fusibile/i dell'impianto elettrico, oppure
  - svitare e rimuovere di sede il/i fusibile/i a vite dell'impianto elettrico, oppure
  - togliere la spina, se presente, dalla presa elettrica. Per toglierla, afferrare la spina e non tirare il cavo.



- ▶ Pericolo di scossa elettrica. Se sulla lastra in vetroceramica si notano incrinature, sbrecciature o altri danni, evitare assolutamente di usare il piano cottura o spegnerlo subito. Staccare il piano di cottura dalla rete elettrica. Richiedere l'intervento dell'assistenza tecnica.
- ▶ Se il piano cottura è stato montato dietro il frontale di un mobile (p. es. un'anta), non chiudere mai l'anta mentre si utilizza l'elettrodomestico. Dietro il frontale del mobile chiuso si formano calore e umidità. Si possono danneggiare l'elettrodomestico, il mobile e il pavimento. Chiudere il frontale del mobile solo quando le spie del calore residuo si sono spente.

## Consigli e avvertenze

---

### Uso corretto

- ▶ Quando è in funzione, il piano di cottura diventa molto caldo e rimane tale per un po' di tempo anche dopo che è stato spento. Solo quando le indicazioni del calore residuo sono spente non si corre il pericolo di scottarsi.
- ▶ L'olio o il grasso possono prendere fuoco se si surriscaldano. Sorvegliare sempre la cottura se si cucina con molto olio o grasso. Non spegnere mai con acqua le fiamme provocate dall'olio. Spegnere il piano cottura e soffocare le fiamme sul piano di cottura con un coperchio o una coperta antincendio.
- ▶ Sorvegliare sempre il piano di cottura quando è in funzione. Monitorare costantemente procedimenti di cottura o arrostitura brevi.
- ▶ Le fiamme possono propagarsi al filtro della cappa aspirante e incendiarla. Non cuocere pietanze alla fiamma se sopra l'apparecchio si trova una cappa aspirante.
- ▶ Se spray, liquidi o materiali facilmente infiammabili si riscaldano, possono prendere fuoco. Non tenere oggetti facilmente infiammabili nel cassetto sotto al piano di cottura. Se il cassetto è dotato di cestino portaposate, accertarsi che sia di materiale termoresistente.
- ▶ Non riscaldare mai i recipienti di cottura vuoti.
- ▶ Se si riscaldano o sterilizzano barattoli e contenitori chiusi, all'interno si sviluppa una forte pressione che può far scoppiare il recipiente. Non riscaldare o sterilizzare mai con il piano di cottura barattoli e contenitori chiusi.
- ▶ Se si copre il piano di cottura e lo si accende per svista o è ancora caldo, il materiale che lo copre può prendere fuoco, fondersi o screpolarsi. Evitare quindi di coprire il piano di cottura ad esempio con coperchi, canovacci o fogli protettivi.

- ▶ Evitare di mettere oggetti in metallo sul piano di cottura. Se viene acceso anche inavvertitamente o è ancora caldo potrebbero surriscaldarsi. Altri materiali potrebbero fondersi o addirittura prendere fuoco. I coperchi umidi delle pentole possono gonfiarsi. Non usare il piano di cottura come superficie di appoggio. Dopo l'uso, spegnere sempre le zone di cottura!
- ▶ Se il piano di cottura è caldo, è facile scottarsi. Indossare quindi sempre i guanti protettivi o usare le presine. Osservare che guanti e presine siano asciutti. Se sono bagnati o umidi, conducono il calore ed è possibile scottarsi a causa del vapore che si genera.
- ▶ Se si usa un apparecchio elettrico in prossimità del piano di cottura, ad es. un frullatore, fare attenzione che il cavo elettrico non venga a contatto col piano di cottura caldo. Il rivestimento di gomma del cavo potrebbe rimanere danneggiato.
- ▶ Se sotto i recipienti di cottura ci sono residui di sale, zucchero, sabbia o terra, ad es. se si pulisce la verdura, la superficie in vetroceramica può graffiarsi. Controllare quindi che la superficie in vetroceramica e il fondo delle pentole siano sempre puliti prima di mettere i recipienti di cottura sul piano in vetroceramica.
- ▶ Se un oggetto, anche apparentemente leggero, ad es. uno spargisale, cade sul piano in vetroceramica, la superficie può scheggiarsi o addirittura fendersi. Attenzione a non far cadere sulla superficie in vetroceramica oggetti o stoviglie.
- ▶ Oggetti molto caldi sulle spie delle zone di cottura possono danneggiare l'elettronica sottostante. Non appoggiare mai pentole o padelle molto calde sulle spie delle zone di cottura.

## Consigli e avvertenze

---

- ▶ Se sul piano di cottura molto caldo cadono zucchero, sostanze zuccherine plastica o carta stagnola e si fondono, quando si raffreddano possono danneggiare la superficie in vetroceramica. Se succedesse, spegnere immediatamente il piano di cottura ed eliminare subito e a fondo queste sostanze usando un raschietto. Indossare guanti protettivi. Appena il piano di cottura è freddo, pulire la superficie con un prodotto specifico per vetroceramica.
- ▶ Se i recipienti di cottura vengono riscaldati vuoti, la superficie in vetroceramica può rimanere danneggiata. Sorvegliare il piano di cottura quando è in funzione!
- ▶ Se il fondo delle pentole è ruvido, la superficie di vetroceramica si graffia. Usare esclusivamente pentole e recipienti di cottura con fondo liscio.
- ▶ Alzare il recipiente se si deve spostarlo per evitare che la superficie si graffi.
- ▶ Considerata la velocità di riscaldamento del fondo delle stoviglie di cottura, la temperatura del fondo può eventualmente raggiungere il punto di autocombustione di grassi e oli. Sorvegliare sempre il piano di cottura quando è in funzione.
- ▶ Riscaldare oli e grassi max. per un minuto e non utilizzare mai il Booster.
- ▶ Solo per le persone con stimolatore cardiaco! Tenere presente che in prossimità del piano di cottura acceso si genera un campo elettromagnetico. È improbabile che il funzionamento dello stimolatore cardiaco venga compromesso. In caso di dubbio contattare il produttore dello stimolatore o rivolgersi al medico curante.
- ▶ Il campo elettromagnetico generato dal piano di cottura acceso può compromettere il funzionamento di oggetti magnetici. Osservare quindi che in prossimità del piano di cottura acceso non si trovino carte di credito, dischi magnetici per dati, calcolatrici e altro.

- ▶ Oggetti metallici, conservati in un cassetto posto sotto il piano di cottura, possono diventare molto caldi se il piano di cottura viene usato in maniera intensa e prolungata.
- ▶ Il piano di cottura è dotato di un ventilatore di raffreddamento. Se sotto il piano di cottura incassato si trova un cassetto, osservare che la distanza tra il contenuto del cassetto e la parte inferiore del piano di cottura sia sufficiente per garantire l'afflusso di aria fresca necessaria per la ventilazione della piastra.
- ▶ Se sotto il piano cottura incassato è presente un cassetto, non conservarvi oggetti appuntiti o piccoli, carta, tovaglioli, ecc. Potrebbero penetrare o venire aspirati nell'involucro attraverso le aperture di ventilazione e danneggiare il ventilatore di raffreddamento o compromettere la ventilazione.
- ▶ Non usare mai contemporaneamente 2 recipienti di cottura su una sola zona di cottura o sulla zona casseruole.
- ▶ Se le stoviglie sono sulla zona cottura o sulla zona rettangolare solo in parte, le maniglie possono diventare molto calde in determinate circostanze.  
Disporre sempre le stoviglie centralmente sulla zona cottura o sulla zona rettangolare.
- ▶ Se si utilizza una piastra adattatore induzione per recipienti di cottura, i generatori a induzione potrebbero danneggiarsi. Non utilizzare piastre adattatori per induzione.
- ▶ In caso di incasso di più elementi ProLine: gli oggetti caldi possono danneggiare la guarnizione del listello intermedio. Non appoggiare pentole o padelle calde vicino al listello intermedio.

## Consigli e avvertenze

---

### Manutenzione e pulizia

- ▶ Non usare mai la macchina a vapore per pulire il piano di cottura. Il getto di vapore potrebbe penetrare all'interno e giungere a contatto con componenti elettrici provocando un corto circuito.
- ▶ Se il piano di cottura è sistemato sopra un forno o una cucina elettrica dotati di funzione pirolitica, durante il processo pirolitico evitare di attivare il piano di cottura, poiché, a causa della temperatura elevata, potrebbe scattare il dispositivo di sicurezza surriscaldamento piano (v. rispettivo capitolo).
- ▶ Miele garantisce la fornitura di pezzi di ricambio fino a 15 anni, minimo per dieci, dopo l'uscita di gamma degli elementi ProLine.

## Smaltimento dell'imballaggio

L'imballaggio è pratico e protegge l'apparecchio da eventuali danni di trasporto. I materiali utilizzati per l'imballaggio sono generalmente riciclabili, in quanto selezionati secondo criteri di tutela dell'ambiente e di facilità di smaltimento.

Restituire gli imballaggi al circuito di raccolta dei materiali consente di risparmiare materie prime. Utilizzare centri di raccolta per materiali specifici ed eventuali opzioni di ritiro alternative. Il rivenditore Miele ritira gli imballaggi utilizzati per il trasporto.

## Smaltimento del vecchio apparecchio

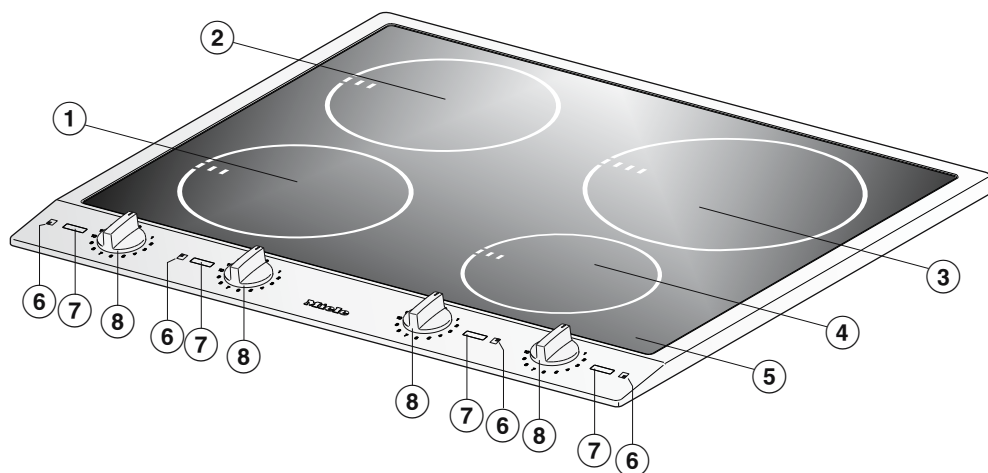
Gli apparecchi elettrici ed elettronici contengono spesso materiali riutilizzabili. Contengono inoltre determinate sostanze, liquidi e componenti necessari per il corretto funzionamento e la sicurezza dell'apparecchio. Se smaltiti non correttamente o con i rifiuti comuni, questi componenti possono danneggiare la salute delle persone e l'ambiente. Evitare quindi assolutamente di smaltire il vecchio apparecchio con i rifiuti comuni.



Utilizzare invece i punti di raccolta e smaltimento ufficiali per il ritiro gratuito delle apparecchiature elettriche ed elettroniche presso il comune, la città, il rivenditore oppure Miele. Il proprietario è legalmente responsabile della cancellazione degli eventuali dati personali dal vecchio apparecchio. È tenuto per legge a rimuovere dalle apparecchiature batterie, accumulatori e lampade esausti e rimovibili, senza distruggerli. Portarli presso gli idonei punti di raccolta differenziata, dove vengono presi in consegna gratuitamente. Fino a quando il vecchio apparecchio non viene prelevato, accertarsi che non costituisca una fonte di pericolo per i bambini.

# Panoramica

## Piano di cottura




- ① Zona di cottura con Booster
- ② Zona di cottura con Booster
- ③ Zona di cottura con TwinBooster
- ④ Zona di cottura con Booster
- ⑤ Display zone di cottura
- ⑥ Simboli per l'assegnazione delle manopole
- ⑦ Spie
- ⑧ Manopola











## Elementi di comando e di visualizzazione

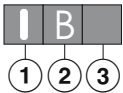
### Simboli manopola

Simbolo	Descrizione
	Zona di cottura spenta
	Livello tenere in caldo
1-9	Livelli di potenza
B I	Booster con 1 livello
B I/II	TwinBooster con 2 livelli

### Display zone di cottura

Simbolo	Descrizione
	Stoviglie non presenti o non adatte
	Dispositivo automatico di inizio cottura attivato
	Blocco accensione attivato
 / 	Spegnimento di sicurezza
	Dispositivo antisurriscaldamento
	Booster/livello 1 TwinBooster attivato
	Livello 2 Twinbooster attivato

### Spie



- ① Spia di controllo riscaldamento attivato
- ② Spia di controllo Booster  
Booster attivato
- ③ Spia di controllo calore residuo

# Panoramica

---

## Dati zone di cottura

Zona di cottura	Ø in cm <sup>1</sup>	Potenza in Watt con 230 V <sup>2</sup>	
①	14-19	normale Booster	1'850 3'000
②	14-19	normale Booster	1'850 3'000
③	16-23	normale TwinBooster, livello 1 TwinBooster, livello 2	2'300 3'000 3'700
④	10-16	normale Booster	1'400 2'200
		Totale	7'400

<sup>1</sup> All'interno dell'area indicata è possibile utilizzare recipienti di cottura con il fondo di qualsiasi diametro.

<sup>2</sup> Le potenze indicate possono variare a seconda delle dimensioni e del materiale del recipiente di cottura.

- Si raccomanda di incollare la targhetta di matricola dell'apparecchio, allegata alla documentazione in dotazione, nell'apposito spazio al capitolo "Servizio assistenza".
- Togliere eventualmente fogli protettivi e adesivi.

### **Pulire l'elemento ProLine per la prima volta**

- Prima di usare il piano di cottura per la prima volta, pulirlo con uno straccio umido e asciugarlo.

### **Mettere in funzione l'elemento ProLine per la prima volta**

Al primo collegamento del piano cottura o in seguito a un'interruzione dell'erogazione elettrica, tutti i tasti sensore e le spie si accendono per ca. 1 secondo. Si tratta di un test. Non appena queste spie si spengono, è possibile azionare il piano cottura.

I componenti in metallo sono stati trattati con un apposito prodotto per la cura. Quando l'elemento ProLine viene messo in funzione per la prima volta, si generano cattivi odori ed eventualmente anche fumo. Anche a causa del riscaldamento delle bobine a induzione si generano cattivi odori nelle prime ore di funzionamento. Con ogni ulteriore uso l'odore si attenua finché sparisce del tutto.

L'odore, accompagnato eventualmente da poco vapore, non è nocivo e non significa che l'apparecchio è difettoso o è stato collegato in modo sbagliato.


Tenere presente che il tempo di riscaldamento dei piani di cottura ad induzione è molto più breve di quello dei piani convenzionali.

## Funzionamento

---

Sotto ogni zona di cottura è situata una bobina a induzione. Questa bobina genera un campo magnetico che agisce direttamente sul fondo delle stoviglie e lo riscalda. La zona di cottura si riscalda solo indirettamente per il calore ceduto dalla pentola.

L'induzione funziona solo appoggiando vi recipienti con fondo magnetizzabile (v. capitolo "Recipienti di cottura"). Essa rileva automaticamente le dimensioni dei recipienti di cottura appoggiati.

 Pericolo di ustionarsi a causa di oggetti molto caldi.

Se la zona di cottura è accesa, viene accesa inavvertitamente oppure se è presente del calore residuo, si rischia che oggetti metallici appoggiati sul piano cottura si riscaldino.

Non utilizzare il piano cottura come superficie di appoggio.

Dopo l'uso, spegnere la zona di cottura ruotando la manopola in posizione **0**.

## Rumori

Con l'induzione possono subentrare questi rumori a seconda del materiale di cui è fatto il fondo del recipiente di cottura:

ronzio quando il livello della potenza è alto. Il ronzio si riduce o sparisce riducendo il livello di potenza.

battiti, se il fondo della pentola è fatto di differenti materiali (ad es. fondo a strati).

fischi, se le zone di cottura collegate tra loro (v. capitolo "Booster") vengono attivate contemporaneamente e sono coperte da pentole con fondo fatto di differenti materiali (ad es. fondo a strati).

scricchiolii, causati dai dispositivi elettronici, soprattutto se si impostano gradazioni basse.

rombo, quando si accende il ventilatore di raffreddamento. Si accende per proteggere l'elettronica se il piano di cottura viene utilizzato frequentemente. È possibile che il ventilatore di raffreddamento continui a funzionare anche dopo aver spento il piano di cottura.

## Power Management

Il piano cottura dispone di una potenza assorbita massima che per motivi di sicurezza non può essere superata.

Sul piano di cottura possono essere combinate rispettivamente due zone di cottura. Mediante il collegamento è possibile trasferire potenza aggiuntiva da una zona di cottura a un'altra.

La potenza massima assorbita e quali zone di cottura sono collegate sono indicate al capitolo "Panoramica", voce "Dati zone di cottura".

Se da una zona di cottura (A) viene trasferita la potenza a un'altra zona di cottura (B), la potenza sulla zona di cottura (A) viene ridotta.

Se una zona di cottura cede potenza, gli effetti possono essere i seguenti:

- Si riduce il livello di potenza.
- Il dispositivo automatico di inizio cottura viene disattivato. La cottura continua al livello di continuazione cottura impostato. Se la potenza non è sufficiente, il livello di potenza viene abbassato.
- Si disattiva il Booster.
- La zona di cottura viene spenta.

Se la zona di cottura non cede più potenza, è possibile aumentare nuovamente il livello di potenza.

Se si riduce il livello di potenza, nel display zone di cottura lampeggia il livello di potenza ridotto alternato a  $\zeta$ . Quando non viene più emessa potenza, perché la zona di cottura collegata è stata spenta, il display zone di cottura  $\bar{\zeta}$  lampeggia alternato a  $\zeta$ .

# Recipienti di cottura

---

## Recipienti di cottura adatti

- in acciaio con fondo magnetizzabile,
- in acciaio smaltato,
- in ghisa.

La struttura del fondo del recipiente può influenzare la regolarità del risultato di cottura (ad es. doratura di un frittate). Il fondo delle stoviglie deve distribuire uniformemente il calore. È molto adatto un fondo a strati in acciaio inossidabile.

## Recipienti di cottura non adatti

- in acciaio con fondo non magnetizzabile,
- in alluminio o rame,
- in vetro, ceramica o terracotta.

## Controllare i recipienti di cottura

Qualora non si fosse sicuri della possibilità di utilizzare una pentola o una padella sul piano a induzione, applicare un magnete sul fondo. Se il magnete non si stacca, il recipiente di cottura è adatto.

## Indicazione di stoviglie di cottura assenti o non adatti

nel display zone di cottura lampeggia il simbolo  $\mathcal{U}$  quando:

- la zona di cottura viene accesa senza aver appoggiato delle stoviglie di cottura o se le stoviglie utilizzate non sono adatte (stoviglie con fondo non magnetico);
- il diametro del fondo delle stoviglie di cottura è troppo piccolo;
- si toglie la stoviglie di cottura dalla zona di cottura accesa;

Se invece sulla zona di cottura non si colloca una stoviglie di cottura oppure la stoviglie non è adatta, trascorsi 3 minuti la zona di cottura in questione si spegne automaticamente.

## Utilizzo della zona di cottura

- Posare la stoviglie di cottura adatta entro 3 minuti.

$\mathcal{U}$  scompare. Il processo di cottura prosegue con le impostazioni definite in precedenza.

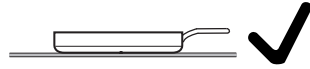
- Adattare le impostazioni, quando si utilizza una diversa stoviglie di cottura e/o una diversa pietanza.

## Non utilizzare la zona di cottura

- Spegnerne la zona di cottura.

### Suggerimenti

- Per un uso ottimale della zona di cottura, scegliere stoviglie con un diametro del fondo adatto (v. capitolo “Panoramica”, voce “Dati zone di cottura”). Se la pentola è troppo piccola, non viene riconosciuta.
- Posizionare le stoviglie sulla rispettiva zona cottura/area cottura possibilmente al centro.
- Usare esclusivamente pentole e recipienti di cottura con fondo liscio. Pentole e padelle con fondo ruvido possono graffiare il piano in vetroceramica.
- Per spostare le stoviglie si consiglia di sollevarle. In questo modo non si graffia la superficie del piano. I graffi che eventualmente si formano spostando le stoviglie da una parte all'altra non compromettono il funzionamento del piano cottura. Questi graffi sono normali tracce dovute all'utilizzo e quindi non rappresentano un motivo di reclamo.
- Quando si acquistano pentole o padelle tenere presente che spesso viene indicato il diametro massimo o superiore. Importante è però il diametro (di norma più piccolo) del fondo.



- Utilizzare possibilmente padelle con un bordo dritto. Con padelle dotate di un bordo inclinato, l'induzione agisce anche nell'area del bordo della padella. Il bordo della padella potrebbe quindi cambiare colore oppure potrebbe staccarsi il rivestimento.

## Per risparmiare energia elettrica

---

- Durante la cottura coprire possibilmente la pentola. Si eviterà che il calore si disperda.
- Per piccole porzioni, usare pentole piccole. Una pentola piccola consuma meno energia di una pentola grande con pochi alimenti.
- Cuocere con poca acqua.
- Dopo aver rosolato gli alimenti ad alta temperatura, abbassare in tempo il livello di potenza.
- Usare una pentola a pressione per ridurre il tempo di cottura.




## Aree di regolazione

	Area di regolazione
Tenere in caldo	h
Fondere burro Preparare gelatina Sciogliere cioccolato	1-2
Preparare pappa al latte	2
Riscaldare piccole quantità di liquidi Mettere a mollo riso Scongela verdura in un blocco unico Mettere a mollo cereali	3
Riscaldare pietanze liquide o poco consistenti Preparare omelette e uova all'occhio di bue senza doratura Preparare frutta cotta Far lievitare impasti	4
Rosolare verdura, pesce Scongela e riscaldare alimenti surgelati	5
Arrostire a fuoco lento (senza surriscaldamento dei grassi) uova all'occhio di bue	6
Rosolare grandi porzioni, ad es. piatti unici Sbattere creme e salse, ad es. salsina al vino oppure salsa olandese Arrostire a fuoco lento (senza surriscaldamento dei grassi) pesce, cotolette, salsicce	6-7
Cuocere crocchette di patate, pancake, crêpes	7
Iniziare ad arrostire brasati	8
Bollire grandi quantità di acqua Inizio cottura	9

I valori sono indicativi. La potenza della bobina a induzione varia a seconda delle dimensioni e del materiale della base dei recipienti di cottura. È quindi possibile che, a seconda del tipo di stoviglie di cottura, i livelli di potenza possano leggermente variare. L'impostazione più adatta alle stoviglie di cottura può essere stabilita tramite l'uso pratico. Se si utilizzano stoviglie di cottura nuove di cui non si conoscono ancora le caratteristiche, impostare un livello di potenza più basso rispetto a quello indicato.

# Uso

 Pericolo di incendio a causa degli alimenti surriscaldati. Gli alimenti non sorvegliati possono surriscaldarsi e prendere fuoco. Sorvegliare sempre il piano di cottura quando è in funzione.

Tenere presente che il tempo di riscaldamento dei piani di cottura ad induzione è molto più breve di quello dei piani convenzionali.

## Manopola

Le manopole hanno una battuta d'arresto e non devono essere ruotate su **B I** o **B I/II** oltrepassando la posizione **0**.

## Accensione

- Ruotare la manopola **verso destra** sul livello di potenza desiderato.

La spia di funzionamento si accende. Al raggiungimento di una determinata temperatura si accende anche l'indicazione del calore residuo.

## Spegnimento


- Ruotare la manopola **verso sinistra** su **0**.

Quando tutte le zone di cottura sono spente, la spia di funzionamento si spegne.

## Indicazione del calore residuo

Se una zona di cottura è calda, dopo averla spenta si accende l'indicazione del calore residuo.

L'indicazione del calore residuo si spegne solo quando le zone di cottura possono essere toccate senza pericolo di scottarsi.

 Pericolo di ustionarsi a causa delle zone di cottura molto calde. Al termine del processo di cottura le zone sono molto calde. Non toccare le zone cottura finché sono accese le spie del calore residuo.

## Dispositivo automatico di inizio cottura

Se il dispositivo automatico di inizio cottura è attivo, la zona cottura riscalda immediatamente a piena potenza per poi commutare sul livello di continuazione della cottura scelto dall'utente. Il tempo di inizio cottura dipende dal livello di continuazione cottura impostato (v. tabella).

### Attivazione

- Ruotare la manopola verso sinistra e mantenerla in questa posizione fino a quando nel display zone di cottura appare *R*.
- Ruotare subito la manopola verso destra sul livello desiderato per continuare la cottura.

Il livello per continuare la cottura deve essere impostato entro 5 secondi dopo l'attivazione del dispositivo automatico di inizio cottura.

Entro ca. 10 secondi dopo l'attivazione del dispositivo automatico di inizio cottura è possibile modificare il livello per continuare la cottura.

Se le manopole vengono tenute troppo a lungo in questa posizione si attiva il blocco accensione e nel display zone di cottura appare *L*.

Durante la cottura iniziale (v. tabella) nel display zone di cottura si accende *R*.

### Disattivazione

- Selezionare un altro livello di potenza.

Livello per continuare cottura	Durata cottura iniziale [min.:sec.]
1	ca. 0:15
2	ca. 0:15
3	ca. 0:25
4	ca. 0:50
5	ca. 2:00
6	ca. 5:50
7	ca. 2:50
8	ca. 2:50
9	–

## Booster

Le zone di cottura sono dotate di una funzione Booster (v. capitolo “Panoramica”, voce “Piano cottura”).

Il Booster incrementa la potenza, affinché si possano riscaldare ad es. grandi quantità d’acqua per cuocere la pasta. Questo rafforzamento di potenza è attivo per max. 10 minuti.

Se si attiva il Booster, l’impostazione della zona di cottura collegata può cambiare, v. capitolo “Induzione”, voce “Power Management”.

È possibile attivare contemporaneamente la funzione Booster per due zone di cottura al massimo.

Al termine della funzione Booster, la gradazione ritorna automaticamente al livello di potenza **9**.

## Attivazione del Booster

- Ruotare la manopola verso destra un po’ più avanti di **9** su **B I** e di nuovo indietro su **9**.

Nel display zone di cottura appare *!*, nell’elemento di visualizzazione B.

## Attivare TwinBooster

### Livello 1

- Ruotare la manopola verso destra un po’ più avanti di **9** su **B I/II** e di nuovo indietro su **9**.

Nel display zone di cottura appare *!*, nell’elemento di visualizzazione B.

### Livello 2

- Ruotare la manopola verso destra un po’ più avanti di **9** su **B I/II** e di nuovo indietro su **9**.
- Ruotare nuovamente la manopola verso destra un po’ più avanti di **9** su **B I/II** e di nuovo indietro su **9**.

Sul display zone di cottura appare *!!*.

## Disattivazione di Booster/TwinBooster

- Selezionare un altro livello di potenza. Il simbolo del Booster e B si spengono.

## Tenere in caldo

La funzione tenere in caldo non serve per riscaldare nuovamente pietanze raffreddatesi bensì per tenere in caldo pietanze molto calde subito dopo la preparazione.

La durata massima di Tenere in caldo è di 2 ore.

- Tenere in caldo le pietanze solo nelle stoviglie in cui sono state preparate (pentola/padella). Coprire le stoviglie con un coperchio.
- Mescolare di tanto in tanto alimenti solidi o densi (purè di patate, stufato).
- Le sostanze nutrienti cominciano a scomporsi in parte durante la cottura e, successivamente, anche quando il cibo viene mantenuto al caldo. Più a lungo il cibo viene mantenuto al caldo, più sostanze nutrienti vanno perse. Rendere il più breve possibile la durata relativa alla modalità per tenere in caldo le pietanze.

## Impostare il livello Tenere in caldo

- Ruotare la manopola verso destra su SS.

# Dispositivi di sicurezza

---

## Blocco accensione

Il blocco accensione si può attivare solo se tutte le zone di cottura sono spente.

Il piano cottura è dotato di blocco accensione che evita di accendere inavvertitamente le zone di cottura.

Se con il blocco accensione attivato si imposta un livello di potenza, sul display zone di cottura appare  $L$  per ca. 3 secondi.

## Attivazione

- Ruotare la manopola (esterna) destra verso sinistra fino all'arresto e tenerla in questa posizione fino a quando sul display zone di cottura appare  $L$ .

## Disattivazione

- Ruotare la manopola (esterna) destra verso sinistra fino all'arresto e tenerla in questa posizione fino a quando sul display si spegne  $L$ .

## Spegnimento di sicurezza

Lo spegnimento di sicurezza reagisce automaticamente se una zona di cottura viene riscaldata per un periodo molto prolungato. Questo lasso di tempo dipende dal livello di potenza selezionato. Se questo tempo è stato oltrepassato, la zona di cottura si spegne e nell'indicatore zone di cottura lampeggia  $L$  alternato a  $\bar{L}$ . Se si spegne e riaccende la zona di cottura è di nuovo pronta per l'uso.

### Dispositivo antisurriscaldamento

Tutte le bobine di induzione e i dissipatori di calore dell'elettronica sono rispettivamente dotati di un dispositivo antisurriscaldamento. Prima che le bobine di induzione o il dissipatore di calore si surriscaldino, il dispositivo antisurriscaldamento fa scattare una delle seguenti misure di protezione:

#### Bobine a induzione

- La funzione Booster, se attivata, si interrompe.
- Il livello di potenza impostato viene ridotto.
- La zona di cottura si spegne in automatico. Sul display zone di cottura appare *H*.
- Le altre zone di cottura si spengono automaticamente.

#### Dissipatore di calore

- La funzione Booster, se attivata, si interrompe.
- Il livello di potenza impostato viene ridotto.
- Le zone di cottura si spengono in automatico.

Appena il dissipatore di calore si è sufficientemente raffreddato, si potrà attivare la zona interessata come di consueto.

- Spegnere la/e zona/e di cottura interessata/e.

Se la zona di cottura non viene spenta, nel rispettivo display zone di cottura lampeggia *L* alternato a *U*.


Appena l'indicazione di anomalia si spegne, è possibile usare la zona di cottura come di consueto.


Nei seguenti casi può scattare il dispositivo antisurriscaldamento:

- si riscaldano i recipienti di cottura senza contenuto;
- l'olio o il grasso di cottura vengono riscaldati a un livello di potenza troppo elevato;
- la parte inferiore del piano di cottura non è sufficientemente ventilata;
- una zona di cottura molto calda viene riattivata dopo un'interruzione dell'erogazione elettrica;

se il dispositivo antisurriscaldamento dovesse scattare anche dopo avere eliminato le cause, contattare l'assistenza tecnica.

## Manutenzione e pulizia

 Pericolo di ustionarsi a causa delle zone di cottura molto calde. Al termine del processo di cottura le zone sono molto calde. Spegnerne il piano di cottura. Far raffreddare le zone di cottura prima di pulire il piano.

 Danni materiali a causa dell'umidità penetrata. Il vapore di un apparecchio a vapore potrebbe infatti giungere alle parti sotto tensione e causare un corto circuito. Per pulire il piano di cottura non utilizzare mai un apparecchio a vapore.

Il colore e la struttura delle superfici possono modificarsi se si usano prodotti per le pulizie non adeguati. Tutte le superfici si graffiano facilmente. Rimuovere subito i residui dei prodotti per la pulizia. Non utilizzare spugne abrasive o detersivi aggressivi.

Far raffreddare l'elemento ProLine prima di qualsiasi operazione di pulizia.

- Pulire l'elemento ProLine e gli accessori dopo ogni utilizzo.
- Asciugare l'elemento ProLine al termine di ogni operazione di pulizia per evitare la formazione di calcare.


### Prodotti detergenti non idonei

Per evitare di danneggiare le superfici non usare:

- detersivo per piatti
- detergenti contenenti soda, componenti alcaline, ammoniaca, acidi o cloro
- prodotti anticalcare
- smacchiatori o prodotti per togliere la ruggine
- detergenti abrasivi, ad es. abrasivi in polvere o liquidi, pietre detergenti
- detersivi contenenti solventi
- detersivo per lavastoviglie
- spray per griglie e forni
- detergenti per vetro
- spazzole e spugne abrasive (ad es. pagliette) o spugne usate che ancora contengono residui di detergenti abrasivi
- gomme cancella-sporco



### Pulire cornice/pannello comandi in acciaio inossidabile

 Danni causati da oggetti appuntiti.


Il nastro di tenuta tra cornice e piano di lavoro può essere danneggiato.

Per la pulizia non utilizzare oggetti appuntiti.

 Danni dovuti allo sporco.

I simboli stampati sull'apparecchio si possono danneggiare, se lo sporco agisce troppo a lungo (p.es. alimenti o liquidi contenenti sale, olio d'oliva).

Rimuovere quindi subito questo tipo di sporco.

 Danni dovuti a una pulizia non corretta.

La scritta si abrade, se si utilizza un detergente per acciaio inossidabile.

Nell'area della serigrafia non utilizzare per la pulizia un detergente per acciaio inossidabile.

- Pulire la cornice e il pannello comandi con un panno spugna, qualche goccia di detersivo per i piatti e acqua calda. Precedentemente, ammollare eventuali residui di sporco. All'occorrenza utilizzare la parte ruvida della spugna per stoviglie.


**Consiglio:** Per la pulizia è possibile anche utilizzare un prodotto per la pulizia della vetroceramica e dell'acciaio inossidabile. Si raccomanda l'utilizzo di un prodotto per la cura dell'acciaio inossidabile per evitare che il piano si sporchi in fretta. (v. capitolo "Accessori acquistabili").

### Pulire le manopole

- Pulire la/le manopola/e con un panno di spugna, detersivo per piatti e acqua calda. Precedentemente, ammollare eventuali residui di sporco.
- Asciugare la/e manopola/e con un panno pulito.

# Manutenzione e pulizia

## Pulire la superficie in vetroceramica

 Danni causati da oggetti appuntiti.

Il nastro di tenuta tra piano cottura e piano di lavoro può essere danneggiato.

Il nastro di tenuta tra vetroceramica e cornice può essere danneggiato.

Per la pulizia non utilizzare oggetti appuntiti.

Con il detersivo per i piatti non si riescono a eliminare tutti i residui e le incrostazioni. Si crea una pellicola invisibile che decolora la vetroceramica. Queste decolorazioni non si rimuovono più.


Pulire regolarmente la superficie in vetroceramica con un detergente per vetroceramica apposito.

- Eliminare i residui più grossolani con uno straccio umido e le macchie tenaci con un raschietto per vetri.
- Pulire infine la superficie in vetroceramica con il detergente per vetroceramica e acciaio inossidabile Miele (vedi capitolo “Accessori su richiesta”, voce “Prodotti per la pulizia e la cura”) oppure un detergente per vetroceramica in commercio, utilizzando della carta da cucina o un panno pulito. Il prodotto non deve essere usato se la superficie in vetroceramica è ancora calda in quanto potrebbe causare macchie. Osservare le indicazioni del produttore del detergente.

- Eliminare i residui dei prodotti di pulizia con un panno umido, quindi asciugare la superficie in vetroceramica.

Nei successivi procedimenti di cottura, i residui dei prodotti di pulizia potrebbero fissarsi sulla vetroceramica e danneggiarla. Rimuovere accuratamente tutti i residui di detergente.

- **Macchie** dovute a residui calcarei, acqua e residui di alluminio (macchie con riflessi metallici) possono essere eliminate usando il detergente specifico per vetroceramica e acciaio inossidabile.

 Pericolo di ustionarsi a causa delle zone di cottura molto calde.

Nel corso del processo di cottura le zone sono molto calde.

Indossare i guanti da cucina prima di rimuovere dalla vetroceramica calda residui di zucchero, plastica o pellicola in alluminio con l'apposito raschietto.

- Spegnerne immediatamente il piano cottura se **zucchero, plastica o pellicola in alluminio** dovessero finirvi sopra mentre è ancora caldo.
- Eliminare **immediatamente** e con cura queste sostanze con un raschietto.
- Pulire la superficie in vetroceramica una volta raffreddatasi come descritto sopra.

Potete risolvere da soli la maggior parte dei guasti e degli errori che possono verificarsi durante il normale uso quotidiano. In molti casi potrete risparmiare tempo e denaro senza bisogno di rivolgervi all'assistenza tecnica.

Le tabelle che seguono sono un aiuto per individuare, e possibilmente eliminare, le cause di alcuni guasti.

### Segnalazioni sulle spie/sul display

Anomalia	Causa e intervento
<b>Nel display zone di cottura lampeggia il simbolo <math>\underline{L}</math>.</b>	Non sono presenti stoviglie di cottura sulla zona di cottura. Stoviglie di cottura non adatte o non presenti sulla zona di cottura. Le stoviglie idonee sono state rimosse dalla zona di cottura ■ Usare le stoviglie di cottura indicate per il piano cottura (v. capitolo “Stoviglie di cottura”).
<b>Dopo l'accensione di una zona di cottura, sul display appare <math>L</math> per qualche secondo.</b>	Il blocco accensione è attivo. ■ Disattivare il blocco accensione (v. capitolo “Dispositivi di sicurezza”, voce “Blocco accensione”).
<b>Dopo l'accensione della zona di cottura, sul display appare <math>d</math> per qualche secondo. La zona di cottura non si riscalda.</b>	La modalità dimostrazione è attiva. ■ Ruotare la manopola destra (esterna) due volte verso sinistra fino all'arresto, ruotarla di nuovo e tenerla in questa posizione per circa 3 secondi.
<b>In un display zone di cottura appare <math>H</math>.</b>	Il dispositivo antisurriscaldamento è scattato. ■ Vedi capitolo “Dispositivi di sicurezza”, voce “Dispositivo antisurriscaldamento”.

## Cosa fare se ...?

Anomalia	Causa e intervento
<b>Sul display zone di cottura lampeggia <math>\square</math> alternato a <math>\square</math>. La zona di cottura si è spenta in automatico.</b>	Sulla zona di cottura in questione non è stata trovata una stoviglie per più di 3 minuti o la stoviglie non è adatta. <b>■</b> Utilizzare stoviglie di cottura adatte al piano di cottura (v. capitolo “Stoviglie di cottura”), o spegnere la zona di cottura se non si intende utilizzarla.
	Il dispositivo antisurriscaldamento è scattato. <b>■</b> Vedi capitolo “Dispositivi di sicurezza”, voce “Dispositivo antisurriscaldamento”.
	Per la zona di cottura collegata è stato attivato il livello TwinBooster II.
<b>Sul display zone di cottura lampeggia <math>\square</math> alternato al livello di potenza.</b>	Il livello di potenza impostato è stato ridotto perché nella zona di cottura collegata è stato attivato il Booster (v. capitolo “Principio di funzionamento”, voce “Power Management”).

## Problemi generali o anomalie tecniche

Anomalia	Causa e intervento
<p><b>Le zone di cottura non si riscaldano.</b></p>	<p>Il piano cottura non ha corrente.</p> <ul style="list-style-type: none"> <li>■ Controllare se il fusibile dell'impianto elettrico è saltato. Eventualmente contattare un elettricista qualificato o il servizio di assistenza tecnica Miele (protezione minima: v. targhetta dati).</li> </ul> <hr/> <p>Potrebbe essersi verificato un guasto tecnico.</p> <ul style="list-style-type: none"> <li>■ Ruotare la manopola su <b>0</b>.</li> <li>■ Staccare per 1 minuto circa il piano cottura dalla rete elettrica:               <ul style="list-style-type: none"> <li>– disinserendo la/le sicurezza/e o rimuovendo completamente il/i fusibile/i, oppure</li> <li>– disinserendo l'interruttore di sicurezza per correnti di guasto (salvavita).</li> </ul> </li> <li>■ Se dopo aver riacceso/reinserito il/i fusibile/i o il differenziale di sicurezza non è ancora possibile accendere il piano cottura, avvisare il servizio assistenza Miele o rivolgersi a un elettricista qualificato.</li> </ul>
<p><b>Le prime volte che si usa il piano di cottura si sviluppa un po' di odore e vapore.</b></p>	<p>I componenti in metallo sono stati trattati con un apposito prodotto protettivo. Quando il piano di cottura viene messo in funzione per la prima volta, si generano cattivi odori ed eventualmente anche fumo. Anche il materiale delle bobine a induzione causa cattivi odori nelle prime ore di funzionamento. Con ogni ulteriore uso l'odore si attenua finché sparisce del tutto. L'odore, accompagnato eventualmente da poco vapore, non è nocivo e non significa che il piano è difettoso o è stato collegato in modo sbagliato.</p>

## Accessori su richiesta

---

Miele offre un ricco assortimento di accessori e prodotti specifici per le pulizie e la manutenzione, realizzati espressamente per gli elettrodomestici Miele.

Tutti i prodotti si possono ordinare comodamente su Internet nel webshop Miele.

In alternativa sono reperibili presso il servizio di assistenza tecnica autorizzato Miele (v. alla fine di queste istruzioni d'uso) o presso il proprio rivenditore Miele di fiducia.

### **Detergente per vetroceramica e acciaio 250 ml**

Elimina sporco ostinato, macchie di calcare e residui di alluminio.

### **Straccio in microfibre**

Per eliminare impronte digitali e tracce leggere di sporco.

### **Prodotto per la pulizia dell'acciaio inossidabile 250 ml**

Facile rimozione di aloni di acqua, macchie e impronte. Evita che il piano si rissporchi velocemente

### Contatti in caso di anomalie

Se non è possibile eliminare l'anomalia, contattare ad es. il concessionario Miele o l'assistenza tecnica Miele.

È possibile prenotare online l'assistenza tecnica Miele accedendo a [www.miele.com/service](http://www.miele.com/service).

I contatti dell'assistenza tecnica Miele si trovano in fondo al presente documento.

L'assistenza tecnica necessita dell'identificativo del modello e del numero di fabbricazione (fabbr./SN/n.). Queste informazioni sono riportate sulla targhetta di matricola.

### Targhetta dati

Incollare qui l'allegata targhetta dati. Controllare se il modello corrisponde a quello riportato sul retro del presente documento.



### Garanzia


La durata della garanzia è di 2 anni.


Ulteriori informazioni sono contenute nelle condizioni di garanzia allegate.


# Installazione

---

## Avvertenze per l'installazione

 **Danni causati da montaggio errato.**  
Un montaggio errato può danneggiare l'elemento ProLine.  
Far montare l'elemento ProLine solo da personale qualificato.

 **Pericolo di scossa elettrica a causa della tensione di rete.**  
Un allacciamento non corretto alla rete elettrica può causare un corto circuito.  
Far allacciare l'elemento ProLine alla rete elettrica solo da un elettricista qualificato.

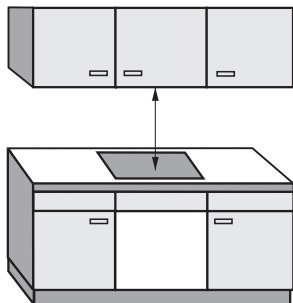
 **Danni causati da oggetti caduti.**  
Montando mobili pensile o una cappa aspirante è possibile danneggiare l'elemento ProLine.  
Montare quindi l'elemento ProLine solo dopo il montaggio dei mobili pensile e della cappa aspirante.

- ▶ L'impiallacciatura del piano di lavoro deve essere fissata con colla termoresistente (100 °C) per evitare che si scolli o deformi. Anche i listelli appoggiati alla parete devono essere termoresistenti.
- ▶ L'elemento ProLine non deve essere installato sopra frigoriferi/ congelatori, lavastoviglie, lavatrici e asciugatrici.
- ▶ Questo elemento ProLine deve essere montato solo sopra cucine elettriche e forni provvisti di un sistema di raffreddamento dei fumi.
- ▶ Dopo l'incasso, il cavo di allacciamento dell'elemento ProLine non deve entrare in contatto con le parti calde dell'apparecchio.
- ▶ A incasso ultimato dell'elemento ProLine, il cavo di collegamento non può venire a contatto con parti mobili di elementi della cucina (ad es. un cassetto) e non deve essere sottoposto a sollecitazioni meccaniche.
- ▶ Mantenere le distanze di sicurezza riportate alle pagine seguenti.



## Distanze di sicurezza

### Distanza di sicurezza sopra l'elemento ProLine



Tra l'elemento ProLine e una cappa aspirante posta al di sopra è necessario mantenere la distanza di sicurezza indicata dalla casa produttrice. In assenza di indicazioni del produttore o se sopra l'elemento ProLine fossero installati materiali facilmente infiammabili (ad es. una mensola), occorre mantenere una distanza di sicurezza di almeno 500 mm.

Se sotto la cappa aspirante sono installati diversi elementi ProLine per i quali sono indicate diverse distanze di sicurezza, si dovrà mantenere la distanza maggiore.

# Installazione

## Distancia di sicurezza posteriore/laterale

L'elemento ProLine deve essere incassato preferibilmente lasciando molto spazio a destra e a sinistra.

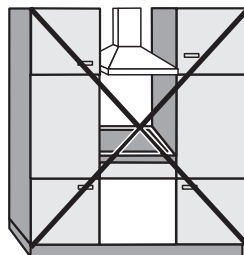
Sul retro dell'elemento ProLine deve essere rispettata la distanza minima indicata in basso ① rispetto a una parete di un mobile o di una parete alta.

Su un lato dell'elemento ProLine (a destra o a sinistra) deve essere rispettata la distanza minima indicata in basso ②, ③, rispetto a una parete di un mobile o una parete alta, mentre sul lato opposto una distanza minima di 300 mm.

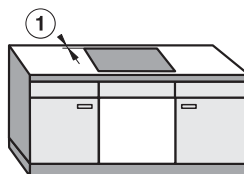
① distanza minima **dietro** dall'apertura d'incasso fino al bordo posteriore del piano di lavoro:  
50 mm

② distanza minima **a destra** dall'apertura d'incasso a un mobile attiguo, ad es. un armadio a colonna, o a una parete:  
40 mm

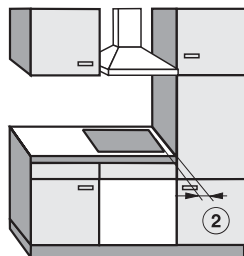
③ distanza minima **a sinistra** dall'apertura d'incasso a un mobile attiguo, ad es. un armadio a colonna, o a una parete:  
40 mm



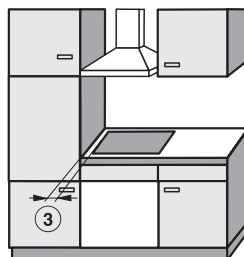
Non consentito



Consigliato senza riserve



Non consigliabile



Non consigliabile

## Distanza minima sotto l'elemento ProLine

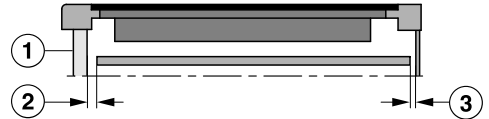
Per garantire la necessaria ventilazione, si dovranno mantenere le seguenti distanze di sicurezza tra la parte inferiore dell'elemento ProLine e un forno, un piano intermedio o un cassetto.

Distanza minima dal bordo inferiore dell'elemento ProLine al

- bordo superiore forno: 40 mm;
- bordo superiore piano intermedio: 40 mm;
- bordo superiore cassetto: 40 mm.

## Piano intermedio

Non è necessario, anche se consentito, incassare un piano intermedio sotto l'elemento ProLine.



Vista laterale

- ① Parte anteriore
- ② Apertura di aerazione anteriore
- ③ Apertura di aerazione posteriore

Per migliorare l'**aerazione** dell'elemento ProLine si consiglia praticare un'apertura ② di 20 mm.

Per la **posa del cavo di alimentazione elettrica** sul retro tra il mobile e il ripiano intermedio è necessaria un'apertura di aerazione ③ di 10 mm.

# Installazione

## Distanza di sicurezza dal rivestimento della nicchia

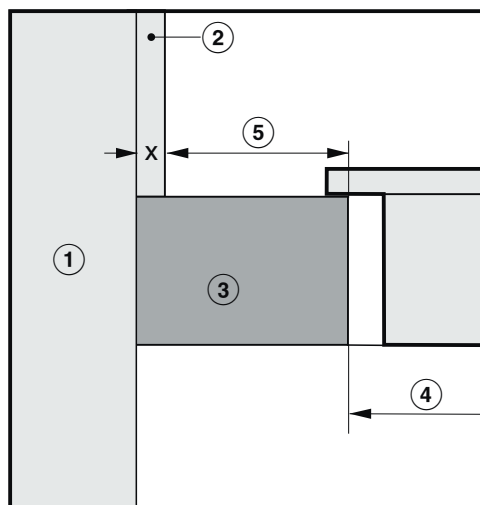
Se la nicchia d'incasso viene rivestita è necessario mantenere una distanza minima tra l'apertura nel piano di lavoro e il rivestimento della nicchia in quanto i materiali potrebbero modificarsi o rimanere danneggiati a causa delle temperature elevate.

Se il rivestimento è fatto di materiali infiammabili (ad es. legno) la distanza minima ⑤ tra l'apertura nel piano di lavoro e il rivestimento della nicchia deve essere di 50 mm.

Se il rivestimento è in materiale non infiammabile (p.es. metallo, pietra naturale, piastrelle in ceramica) la distanza minima ⑤ tra apertura del piano di lavoro e rivestimento deve essere di 50 mm meno lo spessore del rivestimento.

Esempio: spessore del rivestimento 15 mm

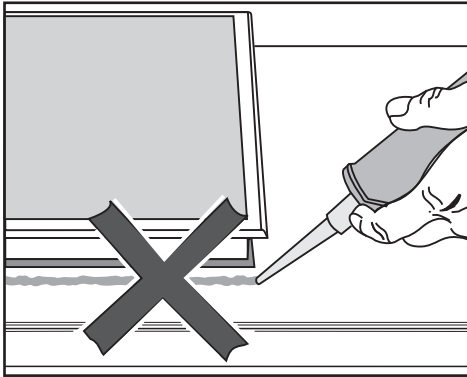
$50 \text{ mm} - 15 \text{ mm} = \text{distanza minima } 35 \text{ mm}$



- ① Muro
- ② Rivestimento nicchia misura  $x$  = spessore rivestimento nicchia
- ③ Piano di lavoro
- ④ Apertura nel piano di lavoro
- ⑤ Distanza minima per  
materiali **infiammabili** 50 mm  
**non infiammabili** 50 mm - misura  $x$

## Indicazioni relative all'incasso

### Guarnizione tra elemento ProLine e piano di lavoro



**⚠** Danni causati da montaggio errato.

Elemento ProLine e piano di lavoro possono danneggiarsi in caso di smontaggio necessario dell'elemento ProLine, se viene applicato materiale isolante per le fessure.

Non utilizzare materiale isolante per fessure tra l'elemento ProLine e il piano di lavoro.

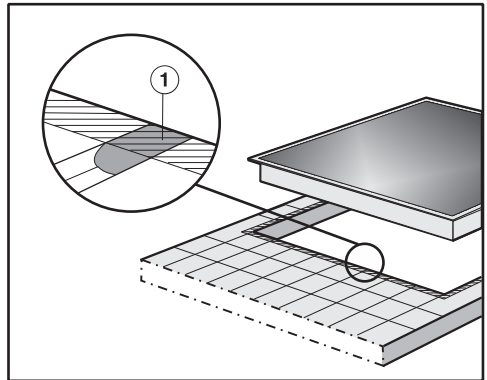
La guarnizione sotto il bordo della parte superiore dell'apparecchio garantisce la sufficiente tenuta al piano di lavoro.

## Nastro di guarnizione

Se in caso di intervento dell'assistenza tecnica l'elemento ProLine viene smontato, è possibile che il nastro di guarnizione sotto il bordo dell'elemento ProLine si danneggi.

Sostituire il nastro di guarnizione sempre prima di incassare nuovamente l'elettrodomestico.

## Piano di lavoro in piastrelle

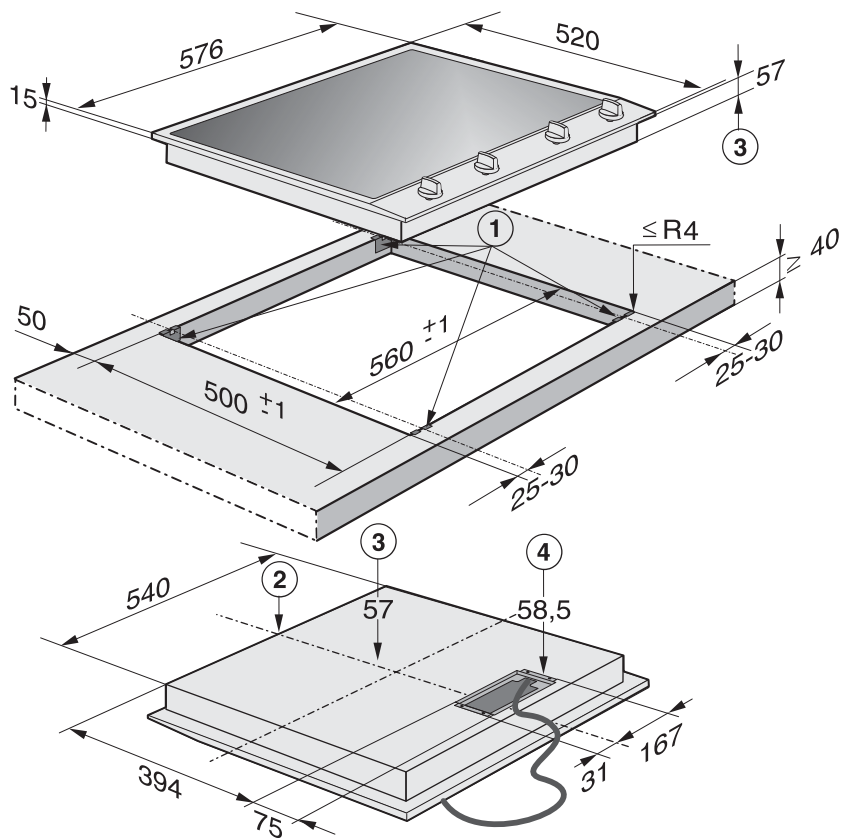


Le fessure ① e lo spazio tratteggiato sotto la superficie di appoggio dell'elemento ProLine devono essere lisci e in piano per garantire una perfetta aderenza, in modo che la guarnizione applicata sotto il bordo della parte superiore dell'apparecchio possa garantire una tenuta sufficiente verso l'elemento ProLine.

# Installazione

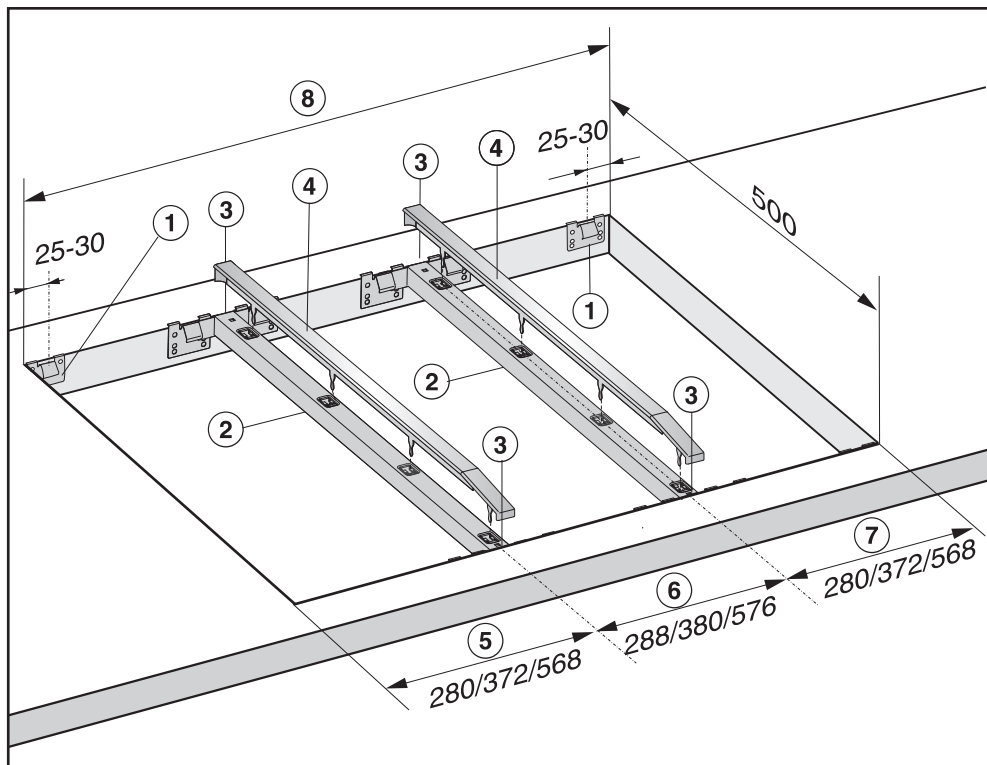
## Dimensioni incasso

Tutte le misure sono indicate in mm.



- ① Molle di serraggio
- ② Parte anteriore
- ③ Altezza apparecchio
- ④ Altezza incasso allacciamento alla rete elettrica con cavo di alimentazione  
Cavo di alimentazione elettrica L = 2'000 mm

## Apertura nel piano di lavoro per più elementi ProLine



Esempio: tre elementi ProLine

- ① Molle di serraggio
- ② Listelli intermedi
- ③ Spazio tra listello e piano di lavoro
- ④ Copertura
- ⑤ Larghezza elemento ProLine meno 8 mm
- ⑥ Larghezza elemento ProLine
- ⑦ Larghezza elemento ProLine meno 8 mm
- ⑧ Apertura nel piano di lavoro

# Installazione

---

## Calcolare l'apertura d'incasso

Il telaio degli elementi ProLine è distanziato a destra e a sinistra rispettivamente di 8 mm sul il piano di lavoro.

- Sommare le misure dell'elemento ProLine e sottrarre dalla somma 16 mm.

Esempio:

$$288 \text{ mm} + 288 \text{ mm} + 380 \text{ mm} = 956 \text{ mm} - 16 \text{ mm} = 940 \text{ mm}$$

A seconda del modello, gli elementi ProLine misurano 288 mm, 380 mm o 576 mm di larghezza (v. capitolo “Installazione”, voce “Dimensioni incasso”).

## Listelli intermedi

In caso di incasso di più elementi ProLine, occorre applicare un listello intermedio tra i singoli elementi ProLine. La rispettiva posizione del listello intermedio dipende dalla larghezza dell'elemento ProLine.



## Incasso

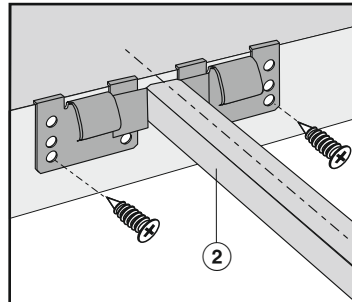
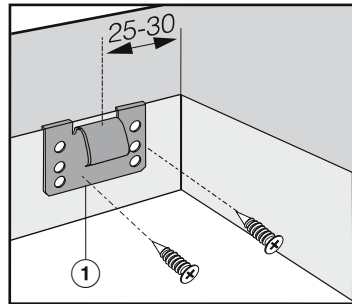
### Operazioni preliminari piano di lavoro

- Ricavare l'apertura d'incasso nel piano di lavoro come indicato nell'illustrazione alla voce "Dimensioni incasso" o come calcolato (v. capitolo "Installazione", voce "Incasso di più elementi ProLine"). Rispettare le distanze di sicurezza (v. capitolo "Installazione", voce "Distanze di sicurezza").
- Trattare le superfici di taglio nel **piano di lavoro in legno** con vernice specifica, gomma al silicone o resina da getto per evitare che assorbano umidità e si gonfino. Il materiale di guarnizione deve essere resistente alle alte temperature.

Fare attenzione che questi materiali non entrino in contatto con la superficie del piano di lavoro.

Il nastro di guarnizione fa sì che il piano cottura sia posizionato saldamente nell'intaglio. La fessura tra la cornice e il piano di lavoro si ridurrà dopo un po' di tempo.

### Fissare le molle di serraggio e i listelli intermedi – Piano di lavoro in legno

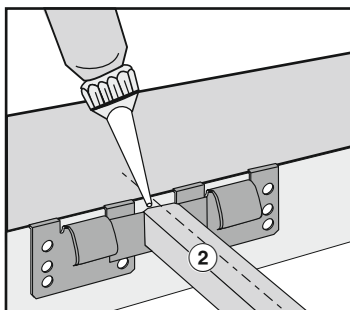
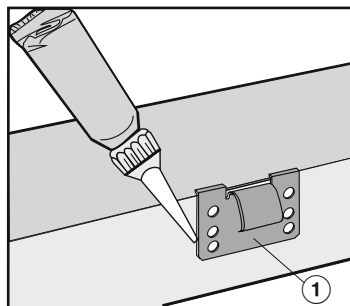
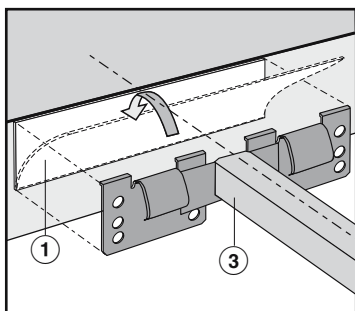
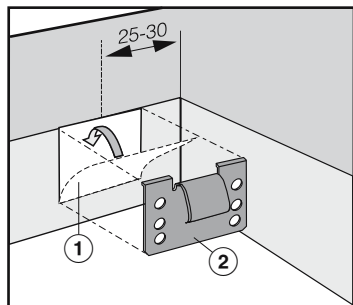


- Posizionare le molle di serraggio ① o i listelli intermedi ② come indicato nelle illustrazioni lungo il bordo superiore dell'apertura.
- Fissare le molle di serraggio ① o i listelli intermedi ② con le viti da legno in dotazione 3,5 x 25 mm.

# Installazione

## Fissare le molle di serraggio e i listelli intermedi – Piano di lavoro in pietra naturale

Per fissare le molle di serraggio o i listelli intermedi serve un nastro biadesivo forte (non è un accessorio in dotazione).



- Applicare il nastro adesivo ① sulle posizioni indicate nell'immagine del piano cottura sul bordo superiore dell'intaglio.
- Posizionare le molle di serraggio ② o i listelli intermedi ③ sul bordo superiore dell'apertura e premere con forza.

- Fissare con silicone i bordi laterali e il bordo inferiore della molla di serraggio ① o dei listelli intermedi ②.
- Sigillare la fessura ⑤ tra i listelli ② e il piano di lavoro con silicone.

## Installare l'elemento ProLine

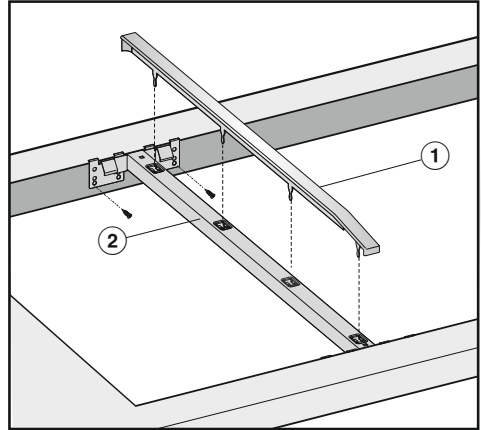
- Far passare il cavo di collegamento verso il basso attraverso l'apertura nel piano di lavoro.
- Posare l'elemento ProLine (cominciando dal lato anteriore) nell'apertura d'incasso del piano di lavoro.
- Premere l'elemento d'incasso con entrambe le mani uniformemente sul bordo verso il basso, finché è percepibile l'aggancio. Accertarsi che la guarnizione dell'elettrodomestico dopo l'aggancio poggi sul piano di lavoro affinché sia garantita la tenuta.

Evitare di isolare l'elemento d'incasso con altri mastici per fessure (ad es. silicone).

Se la guarnizione del telaio non aderisce perfettamente negli angoli al piano di lavoro, si potrà ritoccare con la dovuta precauzione il raggio angolare ( $\leq R4$ ) con un seghetto a gattuccio.

## Installazione di più elementi ProLine

- Spingere di lato l'elemento ProLine incassato finché si vedono i buchi del listello intermedio.



- Incastrare la copertura ① nei buchi del listello intermedio ② previsti.
- Posare l'elemento ProLine successivo (cominciando dal lato anteriore) nell'apertura d'incasso del piano di lavoro.
- Continuare seguendo le istruzioni già descritte.

# Installazione

---

## Collegare l'elemento ProLine

- Collegare l'elemento/gli elementi ProLine alla corrente elettrica.
- Verificare il funzionamento di ogni elemento ProLine.

## Estrarre l'elemento ProLine

Se l'elemento ProLine non è accessibile dal basso, per estrarlo è necessario uno strumento speciale.

- Se l'elemento ProLine è accessibile dal basso, estrarlo premendo dal basso. Premere per primo il lato posteriore.

## Allacciamento elettrico



Danni causati da allacciamento errato.

Se i lavori di installazione e manutenzione o le riparazioni non sono svolti correttamente, possono insorgere gravi pericoli per l'utente.

Miele non si assume alcuna responsabilità per danni derivanti da lavori di installazione e di manutenzione o da riparazioni che non vengono effettuati correttamente o dalla mancanza di un conduttore di messa a terra o se tale dispositivo di sicurezza è difettoso (per es. scossa elettrica).

Far allacciare il piano cottura alla rete elettrica solo da un elettricista qualificato.

L'elettricista qualificato deve conoscere e rispettare le normative locali e le normative aggiuntive dell'azienda elettrica locale.

La protezione contro eventuali contatti deve essere garantita a installazione ultimata.

## Assorbimento complessivo


v. targhetta di matricola

## Dati per il collegamento

I dati per il collegamento elettrico sono riportati nella targhetta di matricola. Queste indicazioni devono corrispondere a quelle della rete elettrica.

# Installazione

## Staccare l'apparecchio dalla rete

 Pericolo di scossa elettrica a causa della tensione di rete.

Nel corso di lavori di riparazione e/o manutenzione una riattivazione della tensione di rete può causare un corto circuito.

Dopo aver staccato l'apparecchio, assicurarsi che il collegamento alla rete elettrica non venga ripristinato.

Se l'apparecchio deve venire staccato dalla rete elettrica, procedere come segue a seconda delle modalità di installazione:

### Fusibile(i)

- Svitare completamente e rimuovere i fusibili.

### Sicurezze automatiche a vite

- Premere il pulsante (rosso) finché il pulsante centrale (nero) fuoriesce.

### Sicurezze automatiche incorporate

- (interruttore automatico, almeno di tipo B o C): portare la leva da 1 (on) a 0 (off).

### Differenziale di sicurezza

- (Interruttore automatico corrente di guasto): spostare l'interruttore principale da 1 (on) su 0 (off) o azionare il pulsante di controllo.


## Cavo collegamento elettrico

Il piano di cottura deve essere collegato alla rete elettrica con un cavo di tipo H 05 VV-F, isolato in PVC e con sezione conveniente, secondo lo schema di allacciamento.

Le possibilità di collegamento sono riportate nel rispettivo schema.

I valori riguardanti la tensione e l'assorbimento sono riportati nella targhetta di matricola.

## Sostituzione cavo di collegamento

 Pericolo di scossa elettrica a causa della tensione di rete.

Un allacciamento non corretto può causare un corto circuito.

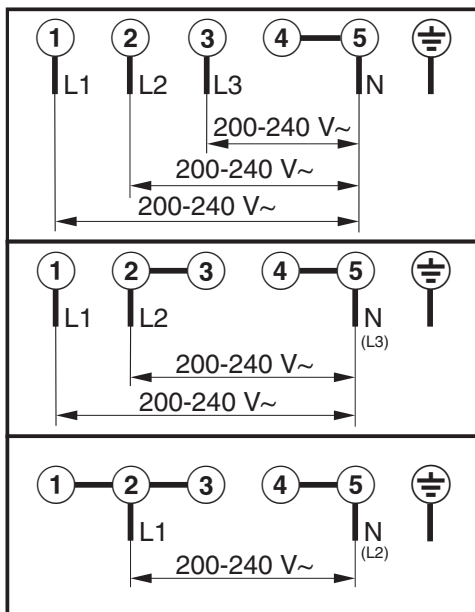
Far sostituire il cavo di alimentazione elettrica solo da un elettricista qualificato.

Per la sostituzione del cavo di alimentazione elettrica utilizzare esclusivamente il tipo di cavo H 05 VV-F con sezione adatta. Il cavo di alimentazione elettrica è disponibile presso i rivenditori o l'assistenza tecnica autorizzata.

## Schema di allacciamento

Sul luogo di installazione non è consentito qualsiasi tipo di allacciamento.

Rispettare le normative locali e le normative aggiuntive dell'azienda elettrica locale.



## Schede tecniche dei prodotti

---

Le schede tecniche dei modelli descritti nelle presenti istruzioni d'uso sono allegate di seguito.

### Informazioni sui piani cottura elettrici a uso domestico

ai sensi del regolamento (UE) n. 66/2014

<b>MIELE</b>	
<b>Identificativo del modello</b>	CS 1234-1
Numero di zone e/o aree di cottura	4
Per zone cottura circolari: diametro della superficie/zona cottura utile Per zone o aree di cottura non circolari: lunghezza/larghezza della superficie/zona cottura utile L/W	1. = Ø 140-200 mm 2. = Ø 140-200 mm 3. = Ø 160-230 mm 4. = Ø 100-160 mm 5. = 6. =
Consumo energetico per zona o area di cottura calcolato al kg ( $EC_{\text{electric cooking}}$ )	1. = 177,1 Wh/kg 2. = 177,1 Wh/kg 3. = 168,9 Wh/kg 4. = 185,2 Wh/kg
Consumo energetico del piano cottura calcolato per kg ( $EC_{\text{electric hob}}$ )	177,1 Wh/kg







**Miele AG**

Limmatstrasse 4  
8957 Spreitenbach

**Miele SA**

Sous-Riette 23  
1023 Crissier

Tel. 0848 848 048  
[www.miele.ch/contact](http://www.miele.ch/contact)

[www.miele.ch](http://www.miele.ch)

CS 1234-1

it-CH

M.-Nr. 07 938 650 / 08