

## Istruzioni d'uso e di montaggio Frigido/congelatore combinato



Leggere **assolutamente** queste istruzioni d'uso e di montaggio prima del posizionamento, dell'installazione e del primo avvio. Si evitano così danni all'elettrodomestico e rischi per sé e altre persone.

# Indice

<b>Indicazioni sulla sicurezza e avvertenze</b> .....	<b>4</b>	Fotocamera (FoodView) .....	37
<b>Sostenibilità e tutela dell'ambiente</b> .....	<b>15</b>	Guida sportello Push2open.....	37
Risparmiare energia ... ..	16	Allarme temperatura nel vano congelatore .....	38
<b>Installazione</b> .....	<b>17</b>	Allarme sportello .....	39
Ordinare le istruzioni di montaggio stampate su carta.....	17	Disposizione degli alimenti.....	39
Fissare l'apparecchio per il freddo nella nicchia.....	17	Rimuovere o spostare i balconcini dello sportello .....	39
Misure d'incasso .....	18	Rimuovere o spostare i ripiani ....	40
Luogo di installazione.....	19	Rimozione del cassetto	
Classe climatica .....	20	MasterFresh Pro .....	40
Prima dell'incasso .....	20	Inserire il cassetto MasterFresh Pro.....	41
Portata del ripiano nicchia.....	20	Rimuovere il cassetto	
Installazione side-by-side .....	21	DailyFresh ExtraCool.....	41
Aerazione e sfiato dell'aria .....	21	Inserire il cassetto DailyFresh ExtraCool .....	41
Modifica dell'incernieratura dello sportello .....	21	Rimuovere il contenitore dal cassetto di congelazione .....	42
Indicazioni sulla sicurezza per l'allacciamento acqua pulita .....	21	Inserire il contenitore nel cassetto di congelazione .....	42
Filtro dell'acqua .....	23	Rimuovere il contenitore dei cubetti di ghiaccio .....	42
Allacciamento elettrico.....	25	Accessori in dotazione .....	43
<b>Presentazione del prodotto</b> .....	<b>27</b>	Accessori su richiesta.....	43
Apparecchio per il freddo		<b>Primo avvio</b> .....	<b>44</b>
KFMC 3844 R/L.....	27	Prima dell'uso .....	44
Apparecchio per il freddo		Collegare l'apparecchio per il freddo .....	44
KFMC 3844 FD .....	29	Inserire i filtri a carboni attivi (AirClean System) nelle apposite sedi del vano frigorifero .....	44
Menù principale sul display		Presupposti per la connessione in rete .....	46
KFMC 3844 R/L, KFMC 3844 FD.	31	Accendere l'apparecchio per il freddo.....	47
Simboli a display.....	32	Eeguire il Primo avvio.....	47
Funzionamento .....	32	Accendere le fotocamere .....	47
Connessione in rete .....	33	Spegnere le fotocamere .....	48
Illuminazione interna (SmartLight)..	34	Selezionare il filtro per acqua .....	48
SuperCool & AirClean ❄️ <sup>1)</sup> .....	34	Spegnere l'apparecchio per il freddo.....	48
SuperFrost ❄️ .....	34	In caso di assenza prolungata.....	48
QuickIce.....	35		
Modalità Holiday .....	35		
Modalità Eco .....	35		
Modalità Shabbat.....	36		
Filtro a carboni attivi (AirClean System) .....	37		

<b>Uso</b> .....	<b>50</b>	Connessione in rete .....	59
Temperatura nel vano frigorifero .....	50	WLAN .....	59
Temperatura nel vano congelatore..	50	Connessione .....	59
Display temperatura.....	51	Funzione apparecchio.....	60
Attivare la funzione Modalità Holi- day .....	51	Fotocamere .....	60
Disattivare la funzione Modalità Holiday .....	51	Luce interna.....	60
Attivare la funzione Modalità Eco ...	51	Gestione filtri .....	60
Disattivare la funzione Modalità Eco .....	51	Guida sportello Push2open .....	60
Attivare la funzione Modalità Shab- bat.....	52	SuperFrost automatico.....	60
Disattivare la funzione Modalità Shabbat.....	52	Informazioni .....	60
Conservazione degli alimenti nel vano frigorifero .....	52	Targhetta dati .....	60
Aree di raffreddamento differen- ti .....	52	Software .....	61
Conservare gli alimenti con o senza confezione? .....	53	Informazioni legali .....	61
Conservare gli alimenti nei cassetti MasterFresh Pro .....	53	Service .....	61
Scegliere l'impostazione giusta per il cassetto MasterFresh Pro	53	<b>Pulizia e manutenzione</b> .....	<b>62</b>
Creare un elemento preferito per l'impostazione personaliz- zata nel cassetto MasterFresh Pro .....	55	Indicazioni sui prodotti per la puli- zia .....	62
Cassetto DailyFresh ExtraCool.....	55	Operazioni preliminari per la pulizia dell'apparecchio per il freddo.....	62
Congelare e conservare gli alimenti freschi.....	55	Pulire il vano interno .....	62
IceMaker .....	56	Pulire la fotocamera .....	63
Accendere l'IceMaker .....	56	Pulire il filtro per acqua (filtro a ma- glia fine) .....	65
Spegnerne l'IceMaker .....	57	Pulire la guarnizione sportello .....	67
<b>Modifica delle impostazioni</b> .....	<b>58</b>	Pulire le aperture di aerazione .....	67
Aprire le impostazioni .....	58	Dopo la pulizia .....	67
⚙ Impostazioni: panoramica .....	58	Sbrinamento automatico .....	67
In generale .....	59	<b>Risoluzione dei problemi</b> .....	<b>68</b>
Luminosità del display.....	59	Illuminazione interna.....	75
Segnali acustici .....	59	Possibili cause di rumori .....	77
Sicurezza .....	59	<b>Assistenza tecnica</b> .....	<b>79</b>
		Contatti in caso di guasto .....	79
		Banca dati EPREL .....	79
		Garanzia.....	79
		<b>Informazioni</b> .....	<b>80</b>
		Dichiarazione di conformità.....	80

## Indicazioni sulla sicurezza e avvertenze


Questo apparecchio per il freddo è conforme alle vigenti norme in materia di sicurezza. Un uso improprio può comunque causare danni a persone e/o cose.

Leggere attentamente le istruzioni d'uso e di montaggio allegate prima di mettere in funzione l'apparecchio. Esse contengono indicazioni importanti per l'incasso, la sicurezza, l'uso e la manutenzione. Si evitano così danni all'apparecchio per il freddo e rischi per sé e altre persone.

Ai sensi della norma IEC 60335-1, Miele avvisa espressamente che è assolutamente necessario leggere e seguire tutte le informazioni disponibili per l'installazione dell'apparecchio nonché le indicazioni e le avvertenze di sicurezza.

Miele non risponde dei danni che derivano dall'inosservanza di queste avvertenze.

Conservare le presenti istruzioni d'uso e di montaggio e consegnarle anche a eventuali altri utenti.

 Pericolo di ferimento e di danni causati dal ribaltamento dell'apparecchio per il freddo molto pesante.

L'apparecchio è molto pesante e tende a ribaltarsi in avanti quando gli sportelli/i cassette sono aperti.

Spostare l'apparecchio dal pallet solo dopo aver preparato l'installazione.

Tenere gli sportelli/i cassette dell'elettrodomestico chiusi finché l'apparecchio per il freddo è incassato ed è stato fissato alla nicchia secondo le istruzioni di montaggio.

### Uso corretto

► Il presente elettrodomestico è destinato esclusivamente all'uso domestico, o simile al domestico, qualora installato in ambienti lavorativi come ad esempio

- negozi, uffici o ambienti di lavoro analoghi,
- alberghi, pensioni o strutture ricettive similari,

solo per l'utilizzo da parte dei clienti. Questo apparecchio non è destinato all'impiego in ambienti esterni.

► Utilizzare questo elettrodomestico sempre nei limiti del normale uso domestico e non a uso professionale per conservare surgelati, congelare alimenti freschi e preparare ghiaccio. Qualsiasi altro utilizzo non è consentito.

## Indicazioni sulla sicurezza e avvertenze

---

► L'apparecchio per il freddo non è adatto per la conservazione e il raffreddamento di medicinali, plasma sanguigno, preparati per laboratorio o simili di sostanze o prodotti alla base della direttiva dei dispositivi medici. Un uso scorretto dell'apparecchio per il freddo può causare danni alla merce conservata o il suo deterioramento. Inoltre l'apparecchio per il freddo non è adatto al funzionamento in aree soggette a pericolo di esplosioni.

Miele non risponde per i danni causati da un uso diverso da quello previsto o errato.

► Le persone (bambini compresi) che per le loro capacità fisiche, sensoriali o psichiche o per la loro inesperienza o non conoscenza non siano in grado di utilizzare in sicurezza l'apparecchio, non devono usarlo senza la sorveglianza e la guida di una persona responsabile.

Queste persone possono eventualmente utilizzare l'apparecchio senza sorveglianza solo ed esclusivamente se è stato loro spiegato come funziona e se sono in grado di farlo funzionare in tutta sicurezza.

### Bambini

► Tenere lontano dall'apparecchio per il freddo i bambini al di sotto degli 8 anni, in alternativa sorvegliarli costantemente.

► I ragazzini più grandi e responsabili (in ogni caso non al di sotto degli otto anni) possono utilizzare l'elettrodomestico senza sorveglianza solo ed esclusivamente se è stato loro spiegato come farlo e se sono in grado di farlo in tutta sicurezza. È importante che sappiano riconoscere e comprendere quali pericoli possono derivare da un uso non corretto dell'elettrodomestico.

► Non permettere loro di pulire o effettuare lavori di manutenzione sull'elettrodomestico.

► Sorvegliare i bambini se sono vicini all'elettrodomestico. Evitare che i bambini giochino con l'elettrodomestico.

► Nelle aree delle cerniere dello sportello dell'apparecchio sussiste pericolo di ferimento. In particolare tenere lontani i bambini.

► Pericolo di soffocamento! I bambini giocando possono avvolgersi nel materiale d'imballaggio (p.es. pellicole) oppure infilarselo in testa e soffocare. Tenere lontano da bambini eventualmente presenti in casa il materiale d'imballaggio.

## Indicazioni sulla sicurezza e avvertenze

---

### Sicurezza tecnica

► Il circuito del refrigerante è testato per essere ermetico. L'apparecchio per il freddo corrisponde alle normative sulla sicurezza e alle direttive europee.



Se il circuito refrigerante è danneggiato: il refrigerante e l'olio possono fuoriuscire e incendiarsi.

► Avvertenza: pericolo di incendio/materiali infiammabili. Questo simbolo si trova sul compressore e indica la presenza di materiali infiammabili. Non rimuovere questo adesivo.

Il refrigerante contenuto (indicazioni sulla targhetta dati) è ecologico, ma infiammabile.

L'uso di questo refrigerante ecologico causa in parte un aumento della rumorosità durante il funzionamento. Oltre ai rumori di funzionamento del compressore si possono verificare dei rumori di flusso nell'intero circuito refrigerante. Questi effetti non sono purtroppo evitabili, ma non influiscono sull'efficienza dell'apparecchio.

Quando si trasporta o si incassa/posiziona l'apparecchio fare attenzione a che non si danneggi nessun componente del circuito refrigerante. Il refrigerante che schizza fuori può causare ferimenti agli occhi e quello che fuoriesce può incendiarsi.

In caso di danneggiamenti:

- Evitare fiamme vive o fonti d'accensione.
- Staccare l'apparecchio dalla rete elettrica.
- Aerare per alcuni minuti l'ambiente in cui è installato l'apparecchio.
- Avvisare il servizio di assistenza tecnica.

► Maggiore è la quantità di refrigerante nell'apparecchio per il freddo, più grande deve essere l'ambiente in cui viene installato. In caso di perdite, in un ambiente troppo piccolo può formarsi una miscela infiammabile di gas e aria. In termini di dimensioni dell'ambiente, per ogni 8 g di refrigerante dovrebbe corrispondere almeno 1 m<sup>3</sup>. La quantità di refrigerante è indicata sulla targhetta dati apposta all'interno dell'apparecchio per il freddo.

## Indicazioni sulla sicurezza e avvertenze

---

- ▶ Se le aperture di aerazione sono coperte o bloccate, in caso di danneggiamento del circuito refrigerante si può formare una miscela infiammabile di gas e aria. Rispettare assolutamente le aperture di aerazione indicate. Non coprire o ostruire le aperture di aerazione.
- ▶ I dati di allacciamento (protezione, frequenza, tensione) riportati sulla targhetta dati dell'elettrodomestico devono corrispondere assolutamente a quelli della rete elettrica affinché l'elettrodomestico non si danneggi. Confrontare questi dati prima dell'allacciamento. In caso di dubbi rivolgersi a un elettricista qualificato.
- ▶ La sicurezza elettrica dell'elettrodomestico è garantita solo se l'elettrodomestico è allacciato con un regolare conduttore di protezione (terra). Assicurarsi che questa condizione fondamentale per la sicurezza sia verificata. In caso di dubbi, far controllare l'impianto da un elettricista specializzato.
- ▶ È possibile il funzionamento temporaneo o permanente su un sistema di alimentazione di energia elettrica autosufficiente o non sincrono alla rete (come reti autonome, sistemi di backup). Requisito per il funzionamento è che il sistema di alimentazione di energia elettrica rispetti le normative EN 50160 o similari.  
Le misure di sicurezza previste nell'impianto domestico e per questo prodotto Miele devono essere garantite per funzionalità e procedure anche col funzionamento autonomo oppure non sincrono alla rete oppure sostituite da misure eguali nell'installazione. Come per esempio descritto nella pubblicazione attuale della VDE-AR-E 2510-2.
- ▶ In caso di emergenza si deve poter staccare velocemente l'apparecchio dalla corrente elettrica. Per questo motivo la presa non deve trovarsi dietro l'apparecchio e deve essere facilmente accessibile.
- ▶ Se il cavo di rete elettrica è danneggiato, scollegare immediatamente l'apparecchio per il freddo dalla rete. Chiudere il rubinetto per interrompere l'alimentazione idrica. Contattare l'assistenza tecnica.
- ▶ Se il cavo di alimentazione fornito è danneggiato, sostituirlo con un cavo originale per evitare rischi per l'utente. Solo con i pezzi di ricambio originali, Miele dà la garanzia di soddisfare le richieste di sicurezza. Per motivi di sicurezza è necessario che la sostituzione sia effettuata da personale qualificato o dal servizio di assistenza tecnica Miele.
- ▶ Multiprese o prolunghe non garantiscono la necessaria sicurezza (pericolo di incendio). Non collegare quindi l'elettrodomestico alla rete elettrica con questo tipo di dispositivi.

## Indicazioni sulla sicurezza e avvertenze

---

- ▶ Se l'umidità giunge a parti dell'elettrodomestico sotto tensione, può causare un corto circuito. Non utilizzare l'elettrodomestico in ambienti umidi o soggetti a spruzzi d'acqua (ad es. garage, lavanderie ecc.).
- ▶ Non utilizzare questo elettrodomestico in luoghi non stazionari (ad es. sulle navi).
- ▶ Se l'elettrodomestico è danneggiato, la sicurezza dell'utente non è garantita. Verificare che non vi siano danni visibili. Non utilizzare un elettrodomestico danneggiato.
- ▶ Per questioni di sicurezza, l'elettrodomestico deve essere usato solo una volta incassato.
- ▶ Per lavori di installazione, manutenzione, riparazione e di installazione sulla rete dell'allacciamento idrico, l'elettrodomestico deve essere staccato dalla rete elettrica. L'apparecchio è staccato dalla rete elettrica solo se:
  - i fusibili dell'impianto elettrico sono disattivati;
  - i fusibili dell'impianto elettrico sono completamente svitati oppure
  - il cavo di alimentazione è sfilato dalla presa elettrica. Nel caso di cavi dotati di spina, staccare il cavo afferrando la spina, senza tirare il cavo.
- ▶ Riparazioni o lavori di installazione e manutenzione non correttamente eseguiti o l'assenza di un allacciamento acqua pulita possono mettere seriamente in pericolo l'utente.  
Lavori di installazione e manutenzione, riparazioni, lavori di installazione sulla rete dell'allacciamento acqua pulita e tutte le riparazioni all'erogatore di ghiaccio/acqua (a seconda del modello) possono essere eseguiti solo dall'assistenza tecnica autorizzata di Miele.
- ▶ L'ice-maker può essere allacciato esclusivamente a un condotto di acqua fredda.
- ▶ Miele non è responsabile di danni causati da un errato allacciamento all'acqua pulita.  
Durante il montaggio del tubo dell'acqua, fare attenzione che il tubo non si pieghi o non si danneggi.  
Utilizzare esclusivamente il tubo dell'acqua fornito. Il tubo dell'acqua non può essere accorciato, allungato o sostituito da un altro tubo.  
Non utilizzare mai un tubo dell'acqua già usato.
- ▶ Pericolo di lesioni. I componenti rotanti dell'IceMaker possono causare lesioni. Non introdurre mai le mani sotto o dentro l'IceMaker.

## Indicazioni sulla sicurezza e avvertenze

---

- ▶ Il diritto alla garanzia decade se l'elettrodomestico non viene riparato dall'assistenza tecnica autorizzata Miele.
- ▶ Eventuali pezzi difettosi possono essere sostituiti solo con ricambi originali Miele. Solo così Miele può garantire il pieno rispetto degli standard di qualità previsti.
- ▶ Questo apparecchio per il freddo è dotato di una lampadina speciale per soddisfare specifiche esigenze (p.es. temperatura, umidità, resistenza chimica e all'usura, vibrazione). Impiegare la lampadina speciale solo per l'uso previsto. Non è adatta per illuminare l'ambiente. La sostituzione può essere effettuata solo dal servizio di assistenza tecnica autorizzato Miele. Questo apparecchio contiene diverse sorgenti luminose, almeno della classe di efficienza energetica E.
- ▶ Pericolo di ferirsi! Accertarsi di non venire a contatto con le parti mobili dell'erogatore dell'ice-maker o con la resistenza sull'ice-maker.

### Installazione corretta

- ▶ Installare l'apparecchio per il freddo secondo le istruzioni di montaggio.
- ▶ Durante il trasporto e l'incasso dell'apparecchio del freddo, indossare sempre guanti protettivi.
- ▶ L'apparecchio per il freddo è molto pesante e tende a ribaltarsi in avanti quando gli sportelli/i cassette sono aperti:
  - Il trasporto o lo spostamento dell'apparecchio per il freddo devono essere effettuati da almeno due persone.
  - L'installazione dell'apparecchio per il freddo deve essere effettuata da almeno due persone.
  - Non lasciare mai incustodito l'apparecchio per il freddo durante l'installazione.
  - Per il fissaggio dell'apparecchio per il freddo alla nicchia d'incasso utilizzare obbligatoriamente gli appositi angolari antiribaltamento (accessorio di montaggio).
- ▶ Incassare l'apparecchio solo in un mobile con nicchia stabile, ad angolo retto e orizzontale, che poggi su un pavimento orizzontale e piano.
- ▶ L'apparecchio per il freddo viene fornito con un'incernieratura sportello fissa. Non effettuare mai la modifica dell'incernieratura dello sportello in autonomia. Se è necessaria una modifica dell'incernieratura dello sportello, rivolgersi all'assistenza tecnica.

## Indicazioni sulla sicurezza e avvertenze

---

### Impiego corretto

- ▶ L'apparecchio è predisposto per una determinata classe climatica (area temperatura ambiente), i cui limiti devono essere rispettati. La classe climatica è riportata sulla targhetta dati all'interno dell'elettrodomestico. Una temperatura ambiente più bassa causa il fermo prolungato del compressore, cosicché l'apparecchio non riesce a mantenere la temperatura necessaria.
- ▶ Le fessure di aerazione e di fuoriuscita dell'aria non devono essere coperte o ostruite. In caso contrario non sarebbe garantita la circolazione dell'aria. Il consumo di corrente elettrica aumenta e non si escludono danni ai componenti dell'elettrodomestico.
- ▶ Se nell'elettrodomestico o nello sportello dell'elettrodomestico vengono conservati alimenti contenenti oli e grassi, accertarsi che il grasso che eventualmente fuoriesce non tocchi le parti dell'elettrodomestico in materiale plastico. Si possono formare delle crepe dovute a tensione e il materiale plastico potrebbe rompersi.
- ▶ Le parti dell'apparecchio in metallo oppure tonalità metallo possono contenere tracce di alluminio. Se gli alimenti acidi vengono a contatto con l'alluminio, è possibile che negli alimenti penetrino ioni di alluminio. Non conservare alimenti senza confezione nell'apparecchio.
- ▶ Pericolo di incendio e di esplosione. Non conservare nell'apparecchio sostanze esplosive o prodotti con gas combustibili (p.es. bombolette spray). I composti gassosi infiammabili possono incendiarsi a causa di componenti elettrici.
- ▶ Pericolo di esplosione. Non azionare all'interno dell'apparecchio congegni elettrici (ad es. per la produzione di gelato). Possono generare scintille.
- ▶ Pericolo di ferirsi e di danneggiare l'elettrodomestico. Non conservare bevande gassate in lattine o bottiglie nel vano congelatore, nel cassetto MasterFresh Pro o nel cassetto DailyFresh ExtraCool. Se il contenuto gela, lattine o bottiglie potrebbero scoppiare.
- ▶ Pericolo di ferirsi e di danneggiare l'elettrodomestico. Se si introducono nel vano congelatore bottiglie affinché si raffreddino rapidamente, ricordarsi di toglierle al più tardi dopo un'ora. Le bottiglie potrebbero scoppiare.
- ▶ Pericolo di ferirsi! Non toccare gli alimenti congelati e le parti in metallo con le mani bagnate. Le mani possono attaccarsi all'alimento congelato.

## Indicazioni sulla sicurezza e avvertenze

---

▶ Pericolo di ferirsi! Non mettere mai in bocca i cubetti di ghiaccio e i gelati, specialmente i ghiaccioli, appena tolti dal vano congelatore. La temperatura estremamente bassa del prodotto congelato potrebbe farlo attaccare alle labbra o alla lingua.

▶ Non ricongelare alimenti già scongelati o parzialmente scongelati. I cibi, una volta scongelati, vanno consumati il più presto possibile, per evitare che perdano il loro valore nutritivo o addirittura si deteriorino. Gli alimenti scongelati si possono ricongelare solo dopo essere stati cotti.

▶ Non consumare prodotti alimentari rimasti troppo a lungo nell'elettrodomestico. Pericolo di intossicazione.

La durata di conservazione delle vivande dipende da diversi fattori, tra l'altro dal grado di freschezza, dalla qualità degli alimenti e dalla temperatura di conservazione. Osservare la data di scadenza e le avvertenze per la conservazione dei prodotti alimentari!

▶ Affinché gli alimenti si congelino rapidamente fino al nucleo, si consiglia di non superare la capacità di congelazione. La capacità massima di congelazione entro le 24 ore è riportata sulla targhetta dati "Capacità di congelazione ...kg/24[?]h".

▶ Non sedersi, salire o appoggiarsi su ripiani o cassette aperti. L'apparecchio per il freddo potrebbe danneggiarsi.

### Accessori e pezzi di ricambio

▶ Utilizzare esclusivamente accessori originali Miele. Se si montano o utilizzano altri accessori, il diritto alla garanzia e a prestazioni in garanzia per vizi e/o difetti del prodotto decade.

▶ Miele garantisce la fornitura di pezzi di ricambio fino a 15 anni, minimo per 10, dopo l'uscita di gamma dell'apparecchio per il freddo.

### Pulizia e manutenzione

▶ Non trattare la guarnizione dello sportello con oli o grassi. Con il passare del tempo, la guarnizione potrebbe diventare porosa.

▶ Avvertenza. Non utilizzare supporti meccanici o altri per accelerare il processo di sbrinamento che non siano stati raccomandati dal produttore.

▶ Il vapore di un apparecchio per la pulizia a vapore può giungere alle parti sotto tensione e causare un corto circuito. Per pulire l'elettrodomestico non utilizzare mai un apparecchio a vapore.

## Indicazioni sulla sicurezza e avvertenze

---

- ▶ Oggetti appuntiti o affilati danneggiano i generatori di freddo e l'elettrodomestico può rimanere danneggiato. Non usare quindi oggetti appuntiti o affilati per
  - eliminare strati di brina o di ghiaccio,
  - staccare le vaschette dei cubetti di ghiaccio o alimenti gelati.
- ▶ Non introdurre nell'elettrodomestico dispositivi elettrici di riscaldamento oppure candele per sbrinarlo. Danneggerebbero i materiali plastici.
- ▶ Non utilizzare spray sbrinanti poiché questo tipo di prodotto può generare gas esplosivi, contenere solventi o propellenti oppure essere nocivo alla salute.

### Trasporto

- ▶ Trasportare sempre l'apparecchio per il freddo in posizione verticale e nell'imballaggio di trasporto per evitare danni.
- ▶ Pericolo di ferirsi e di danneggiare l'elettrodomestico! Trasportare l'apparecchio facendosi aiutare da un'altra persona, perché il peso è consistente.
- ▶ Prima di trasportare l'apparecchio per il freddo, rimuovere i filtri a carboni attivi (sistema AirClean) e i supporti filtro dal vano frigorifero. Controllare che i filtri a carboni attivi siano integri prima di inserirli nel vano frigorifero. Non utilizzare mai un filtro a carboni attivi danneggiato.

### Smaltimento delle apparecchiature

- ▶ I bambini che giocano possono chiudersi dentro l'apparecchio e soffocare.
  - Smontare lo/gli sportello/i.
  - Estrarre i cassettei.
  - Lasciare i ripiani nell'apparecchio, cosicché i bambini non possano entrare facilmente.
  - Rendere inservibile la serratura sportello del vecchio elettrodomestico. In questo modo si evita che i bambini giocando vi si chiudano all'interno e si mettano in pericolo di vita.
- ▶ Pericolo di scossa elettrica!
  - Staccare la spina dal cavo di alimentazione.
  - Staccare il cavo di alimentazione dal vecchio apparecchio.

## Indicazioni sulla sicurezza e avvertenze

---

Smaltire spina elettrica e cavo di alimentazione elettrica separati dal vecchio apparecchio.

► Prima e dopo lo smaltimento accertarsi che l'apparecchio non si trovi nelle immediate vicinanze di benzina oppure altri gas e liquidi combustibili.

► Pericolo di incendio a causa di olio o refrigerante che fuoriesce. Il refrigerante e l'olio contenuti sono infiammabili. Il refrigerante e l'olio contenuti possono prendere fuoco in caso di elevata concentrazione e a contatto con una fonte di calore esterna.

Nel corso dello smaltimento, accertarsi che il circuito del freddo non possa danneggiarsi per evitare una fuoriuscita non controllata di refrigerante (indicazioni sulla targhetta dati) e di olio.

► Il prodotto refrigerante può far male agli occhi! Fare attenzione a non danneggiare il circuito di refrigerazione:

- bucando i canali refrigeranti dell'evaporatore;
- piegando le condutture;
- raschiando i rivestimenti della superficie.

## Indicazioni sulla sicurezza e avvertenze

---

### Simboli sul compressore (a seconda del modello)

Questo avviso ha significato solo per il riciclaggio. Col funzionamento normale non sussiste alcun pericolo.



► L'olio del compressore in caso di ingerimento e di introduzione nelle vie aeree può essere letale.

### Simbolo sul retro dell'apparecchio per il freddo (a seconda del modello)

Questo o un adesivo simile è importante solo ai fini del riciclaggio. Non rimuovere l'adesivo.



► L'indicazione si riferisce ai pannelli rivestiti in schiuma nello sportello dell'apparecchio e/o nell'alloggiamento.

## Smaltimento dell'imballaggio

L'imballaggio è pratico e protegge l'apparecchio da eventuali danni di trasporto. I materiali utilizzati per l'imballaggio sono riciclabili, in quanto selezionati secondo criteri di rispetto dell'ambiente e di facilità di smaltimento.

Restituire gli imballaggi al circuito di raccolta dei materiali consente di risparmiare materie prime. Utilizzare centri di raccolta per materiali specifici ed eventuali opzioni di ritiro alternative. Smaltire correttamente anche gli imballaggi utilizzati per il trasporto.

## Smaltimento delle apparecchiature

Le apparecchiature elettriche ed elettroniche contengono spesso materiali utili. Contengono altresì sostanze, composti e componenti che erano necessari per il funzionamento e la sicurezza dell'apparecchiatura stessa. Smaltirli in modo non adeguato o nei rifiuti domestici potrebbe nuocere alla salute e all'ambiente. In nessun caso quindi smaltire queste apparecchiature nei normali rifiuti domestici.



Accertarsi che l'apparecchio per il freddo non si danneggi fino al momento del corretto smaltimento.

In questo modo è garantito che il refrigerante contenuto nel circuito e l'olio del compressore non possano disperdersi nell'ambiente.

Il simbolo del cassonetto barrato indica che il prodotto deve essere conferito agli idonei centri di raccolta differenziata allestiti dai comuni o dalle società di igiene urbana oppure riconsegnato gratuitamente al rivenditore al momento


dell'acquisto di una nuova apparecchiatura di tipo equivalente, in ragione di uno a uno. L'utente è tenuto a cancellare eventuali dati personali dall'apparecchiatura elettronica da smaltire. L'adeguata raccolta differenziata contribuisce a evitare possibili effetti negativi sull'ambiente e sulla salute e favorisce il riciclo dei materiali di cui è composta l'apparecchiatura. Per la gestione del recupero e dello smaltimento degli elettrodomestici, Miele Italia aderisce al consorzio Ecodom (Consorzio Italiano Recupero e Riciclaggio Elettrodomestici). Smaltimento dei rifiuti di apparecchiature elettriche ed elettroniche (RAEE), ai sensi del Decr. legisl. 14 marzo 2014, n. 49 in attuazione della Direttiva 2012/19/UE e sui RAEE sullo smaltimento dei rifiuti di apparecchiature elettriche ed elettroniche. L'utente è tenuto per legge a rimuovere dalle apparecchiature batterie, accumulatori e lampade esausti e rimovibili, in modo non distruttivo. Conferirli agli idonei centri di raccolta differenziata dove vengono presi in consegna gratuitamente. Accertarsi che fino al momento dello smaltimento l'apparecchiatura sia tenuta lontana dai bambini.

# Sostenibilità e tutela dell'ambiente

---

## Risparmiare energia ...

- |                                 |   |
|---------------------------------|---|
| <b>Luogo di installazione</b>   | <p>Con temperature ambiente maggiori, l'apparecchio per il freddo deve raffreddare più spesso e consuma quindi più energia elettrica. Quindi:</p> <ul style="list-style-type: none"><li>- posizionare l'apparecchio per il freddo in un ambiente ben aerato.</li><li>- Non posizionarlo accanto a una fonte di calore (termosifoni, cucina elettrica).</li><li>- Proteggere l'apparecchio per il freddo da raggi di sole diretti.</li><li>- Garantire una temperatura ambiente ideale intorno ai 20 °C.</li><li>- Tenere libere le sezioni di aerazione e sfiato ed eliminare la polvere con regolarità dalle sezioni di aerazione e sfiato.</li></ul>  |
| <b>Impostazione temperatura</b> | <p>Più bassa è la temperatura impostata, maggiore sarà il consumo energetico. Si consigliano le seguenti impostazioni:</p> <ul style="list-style-type: none"><li>- vano frigorifero da 4 a 5 °C.</li><li>- Vano congelatore -18 °C.</li></ul>   |
| <b>Uso</b>                      | <p>A causa del calore immesso e una circolazione dell'aria ostacolata aumenta il consumo energetico. Quindi:</p> <ul style="list-style-type: none"><li>- aprire lo/gli sportello/i sempre brevemente. Una buona disposizione degli alimenti aiuta ad orientarsi.</li><li>- Dopo l'apertura, chiudere lo/gli sportello/i sempre completamente.</li><li>- Far raffreddare alimenti e bevande calde prima di introdurli nell'apparecchio.</li><li>- Conservare gli alimenti sempre ben confezionati o coperti.</li><li>- Non riempire eccessivamente gli scomparti per permettere all'aria di circolare.</li><li>- Quando si introducono gli alimenti, assicurarsi di mantenere una distanza dalla parete posteriore.</li><li>- Disporre nel vano frigorifero alimenti congelati da scongelare.</li><li>- Quando si conservano gli alimenti, fare attenzione a non coprire le fessure di aerazione nel vano frigorifero.</li></ul> |

 Eseguire l'installazione secondo le istruzioni di montaggio (v. il codice QR).



N° mat. 12616290 - KFMC 3844 R/L




N° mat. 12616340 - KFMC 3844 FD

## Ordinare le istruzioni di montaggio stampate su carta

È possibile ordinare gratuitamente le istruzioni di montaggio stampate su carta presso Miele.

Tutti i dati di contatto Miele sono riportati in fondo al presente documento. Specificare l'identificativo del modello e il numero di serie presenti sulla targhetta dati.

## Fissare l'apparecchio per il freddo nella nicchia

 Pericolo di danneggiamento o di ferimento a causa dell'apparecchio che si ribalta.

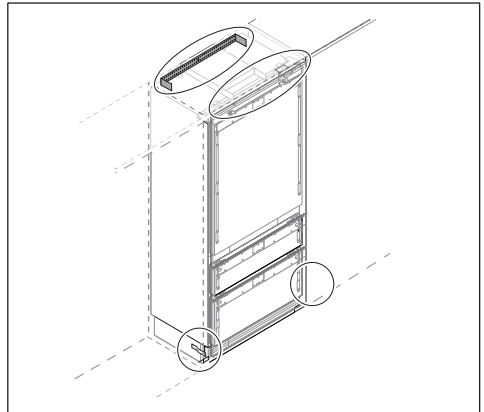
L'apparecchio è pesante e tende a ribaltarsi in avanti a sportello aperto.

Tenere lo sportello/gli sportelli dell'apparecchio chiuso/i finché l'apparecchio è incassato.

Avvitare più volte la nicchia d'incasso alla parete sul retro e/o in alto.

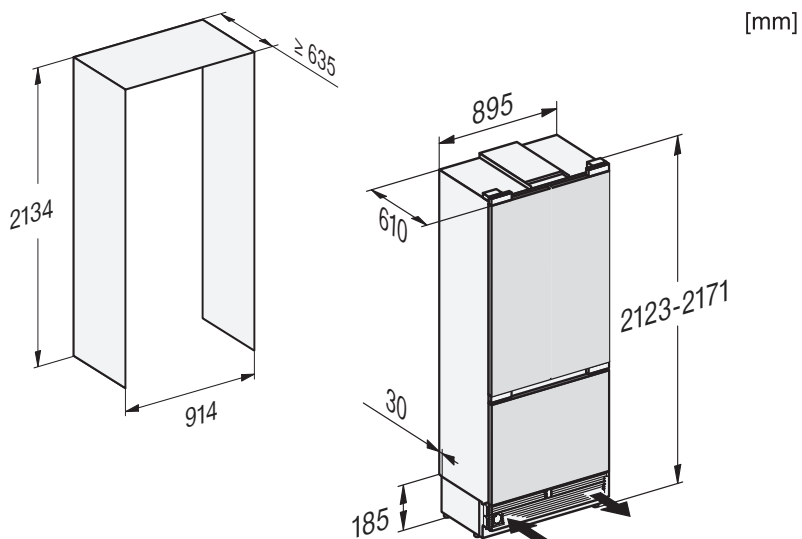
È essenziale fissare l'apparecchio per il freddo nella nicchia d'incasso utilizzando l'angolare antiribaltamento fornito, secondo le istruzioni di montaggio.

Questo è l'unico modo per evitare che l'apparecchio per il freddo si ribalti.




# Installazione

## Misure d'incasso




## Luogo di installazione

 Pericolo di incendio e danneggiamento a causa di apparecchi che rilasciano calore.

Gli apparecchi che rilasciano calore possono incendiarsi e incendiare l'elettrodomestico.


Il cavo di rete elettrica non deve entrare in contatto con fonti di calore.

L'apparecchio per il freddo non deve essere installato sotto un piano cottura.

 Pericolo di incendio e di danneggiamento a causa di fiamme libere.

Le fiamme libere possono incendiare l'apparecchio.

Tenere le fiamme libere, come p.es. una candela, lontane dall'apparecchio.

 Pericolo di incendio e di danneggiamenti dovuti a un'installazione non corretta.

Se la spina elettrica e i cavi di alimentazione toccano la parte posteriore dell'apparecchio per il freddo, possono essere danneggiati dalle vibrazioni e causare un cortocircuito.

La spina elettrica o i cavi di alimentazione non devono toccare l'apparecchio per il freddo.


I cavi di alimentazione non devono essere incastrati o danneggiati.

Non collegare altri apparecchi alle prese poste dietro questo apparecchio per il freddo.

Non posizionare o mettere in funzione multiprese, ripartitori o altri dispositivi elettronici (p.es. trasformatori alogeni) nell'area posteriore.

L'ideale è un locale asciutto e ben ventilato.

Incassare l'apparecchio solo in un mobile con nicchia stabile, ad angolo retto e orizzontale, che poggi su un pavimento orizzontale e piano.

 Pericolo di danneggiamento a causa dell'umidità dell'aria elevata.

In caso di umidità elevata la condensa può depositarsi sulle superfici esterne dell'apparecchio per il freddo.

La condensa può corrodere le pareti esterne dell'elettrodomestico.

Posizionare l'apparecchio per il freddo in un ambiente asciutto e/o climatizzato, dotato di sufficiente aerazione.

Dopo l'incasso/il posizionamento accertarsi che gli sportelli dell'apparecchio si chiudano correttamente e che l'apparecchio per il freddo sia stato incassato/posizionato come descritto. Rispettare le aperture di aerazione indicate.

Quando si sceglie il luogo di installazione, tenere presente che i consumi energetici dell'apparecchio per il freddo aumentano se nelle immediate vicinanze si trovano un impianto di riscaldamento, una cucina elettrica o altre fonti di calore. Evitare anche i raggi diretti del sole. Temperature ambiente più elevate aumentano i consumi energetici, poiché il compressore funziona per più tempo.

# Installazione

Se non è possibile evitare il posizionamento accanto a una fonte di calore, rispettare le seguenti distanze minime dalla fonte di calore:

- rispetto a cucine elettriche o a gas almeno 3 cm
- rispetto a stufe a kerosene o a carbone almeno 30 cm.

Se non fosse possibile rispettare queste distanze minime di sicurezza, occorre montare una piastra di isolamento tra l'apparecchio per il freddo e la fonte di calore.

## Classe climatica

L'apparecchio è predisposto per una determinata classe climatica (area temperatura ambiente), i cui limiti devono essere rispettati.

Una temperatura ambiente più bassa causa un fermo prolungato del compressore. La temperatura all'interno dell'apparecchio può salire e provocare danni.


La classe climatica è riportata sulla targhetta dati all'interno dell'apparecchio per il freddo.

Classe climatica	Temperatura ambiente
SN	da 10 a 32 °C
N	da 16 a 32 °C
PZ	da 16 a 38 °C
T	da 16 a 43 °C
SN-ST	da 10 a 38 °C
SN-T	da 10 a 43 °C

Se un apparecchio per il freddo della classe climatica SN viene messo in funzione con temperature ambiente più fredde (fino a +5 °C), il funzionamento ottimale è garantito.

## Prima dell'incasso

Non posizionare mai un apparecchio danneggiato.

 Pericolo di danneggiamento del pavimento.

La movimentazione dell'apparecchio per il freddo può causare danni al pavimento.

Fare particolare attenzione quando si sposta l'apparecchio su pavimenti delicati.

## Portata del ripiano nicchia

Affinché l'apparecchio sia posizionato in modo sicuro così da garantirne tutte le funzioni, la base della nicchia deve essere piana e in posizione orizzontale.

La base della nicchia deve essere in materiale rigido che non si piega.

A causa dell'elevato peso di un apparecchio per il freddo carico, è necessaria una base particolarmente resistente. In caso di dubbi rivolgersi a un architetto o un perito edile.

Il peso di un apparecchio per il freddo carico è all'incirca di:

KFMC 3844 R/L	525 kg
KFMC 3844 FD	578 kg


## Installazione side-by-side

Il tuo apparecchio per il freddo può essere montato accanto a un altro apparecchio per il freddo poiché è dotato di riscaldamenti integrati nelle pareti laterali.

**Suggerimento:** Informarsi presso il rivenditore specializzato sulle possibili combinazioni con il proprio apparecchio per il freddo.

Il kit di montaggio side-by-side può essere richiesto tramite l'assistenza tecnica Miele o presso il proprio rivenditore specializzato Miele.

## Aerazione e sfiato dell'aria

 Pericolo di incendio e di danni a causa di una aerazione inadeguata. Se l'apparecchio per il freddo non è sufficientemente aerato, il compressore si aziona più spesso e per periodi prolungati. Questo causa un aumento dei consumi energetici e una maggiore temperatura di funzionamento del compressore. Ciò potrebbe danneggiare l'apparecchio per il freddo.

Garantire un'aerazione e una fuoriuscita ottimali dell'aria dall'apparecchio per il freddo:


Attenersi assolutamente alle aperture di aerazione indicate.

Non coprire o ostruire le aperture di aerazione.

Pulire regolarmente le zone di aerazione per rimuovere polvere e sporco.

L'aria sulla parete posteriore dell'apparecchio si riscalda. Pertanto, il mobile da incasso deve essere realizzato in modo da garantire l'aerazione e lo sfiato dell'aria.

## Modifica dell'incernieratura dello sportello

 Pericolo di danneggiamento e ferimento a causa della modifica dell'incernieratura dello sportello.


La modifica in autonomia dell'incernieratura sportello può causare danni e ferimenti.

L'apparecchio per il freddo viene fornito con un'incernieratura sportello fissa. Non effettuare mai la modifica dell'incernieratura dello sportello in autonomia.

Se è necessaria la modifica dell'incernieratura sportello, rivolgersi all'assistenza tecnica.


## Indicazioni sulla sicurezza per l'allacciamento acqua pulita

Eseguire l'allacciamento acqua pulita secondo le indicazioni contenute nelle istruzioni di montaggio.

 Pericolo di ferimento e di danneggiamento a causa della chiusura non corretta.


Una chiusura non corretta può ferire le persone e/o causare danni materiali.

L'allacciamento acqua pulita può essere eseguito solo da personale qualificato.

 Staccare l'apparecchio per il freddo dalla rete elettrica prima di allacciarlo a un condotto di acqua potabile.

Interrompere l'alimentazione idrica prima di collegare l'apparecchio per il freddo ai condotti di acqua potabile.

# Installazione

 Rischio per la salute e pericolo di danni a causa dell'acqua non pulita. La qualità dell'acqua in afflusso deve soddisfare le disposizioni ufficiali locali riguardanti l'acqua potabile del paese in cui è installato l'apparecchio. Allacciare l'elettrodomestico all'acqua potabile.

L'apparecchio per il freddo è conforme alle disposizioni IEC 61770 ed EN 61770.

L'allacciamento all'impianto di alimentazione idrica deve essere eseguito in base alle normative valide del rispettivo paese. Tutti gli apparecchi e i dispositivi utilizzati per l'alimentazione idrica verso l'apparecchio devono corrispondere alle normative valide nel paese d'installazione.

## L'afflusso idrico verso l'apparecchio per il freddo

L'afflusso idrico verso l'apparecchio per il freddo deve avvenire mediante condotta di acqua fredda che

- è allacciata direttamente all'alimentazione di acqua pulita, affinché sia garantita la circolazione dell'acqua nella condotta di acqua fredda.

Evitare un afflusso idrico in cui l'acqua ristagna. L'acqua stagnante nell'afflusso idrico può assumere un gusto cattivo e di conseguenza anche i cubetti di ghiaccio.


- regga la pressione di funzionamento.
- corrisponda alle normative igieniche.

La pressione dell'acqua deve essere compresa tra 200 kPa e 800 kPa (2 e 8 bar).

Una pressione dell'acqua troppo elevata nel condotto può danneggiare l'apparecchio per il freddo. Installare una valvola riduttrice di pressione se la pressione dell'acqua nel condotto supera 800 kPa (8 bar). Contattare un esperto sanitario se non si conosce la pressione dell'acqua.

Per interrompere l'afflusso idrico in caso di necessità, tra la condotta idrica e l'allacciamento idrico domestico deve essere predisposto un rubinetto.

Accertarsi che a installazione ultimata il rubinetto sia accessibile.

 Pericolo di danneggiamento dell'IceMaker.

Se l'afflusso idrico viene interrotto mentre l'IceMaker è acceso, si possono verificare danni all'elettronica. Inoltre, il tubo di afflusso idrico può ghiacciarsi.

Spegnere l'IceMaker se si interrompe l'afflusso idrico (ad es. durante le ferie).

## Filtro dell'acqua

Il sistema idrico funziona solo se nell'apparecchio per il freddo è installato un filtro per acqua.

L'apparecchio per il freddo è fornito con un filtro per acqua (**filtro a maglia fine**) che filtra l'acqua di rete per preparare i cubetti di ghiaccio.

Il **filtro a maglia fine** filtra le particelle in sospensione dall'acqua di rete, ma non batteri e microbi.

Il **filtro a maglia fine** non deve essere cambiato. Per la qualità ineccepibile dei cubetti di ghiaccio è tuttavia importante che il **filtro a maglia fine** venga pulito regolarmente. Sul display viene visualizzata una richiesta.

Il **filtro a maglia fine** installato in un apparecchio per il freddo può essere sostituito da un **filtro a carboni attivi**. A differenza del **filtro a maglia fine**, il **filtro a carboni attivi** non deve essere pulito, ma deve essere sostituito ca. ogni 3 anni.

Il **filtro a carboni attivi** filtra cloro e altre sostanze che disturbano gli odori e i sapori dall'acqua di rete.

Se invece di un **filtro a maglia fine** si desidera utilizzare un **filtro a carboni attivi**, è necessario regolarlo nelle  *Impostazioni*: ≡ ►  *Impostazioni* ► *Funzione apparecchio* ► *Gestione filtri* ► *Tipo di filtro*.

I nuovi **filtri a carboni attivi** sono disponibili presso l'assistenza tecnica Miele, presso il proprio rivenditore specializzato Miele o su Internet.

Utilizzare esclusivamente accessori originali Miele. Se si montano o utilizzano altri accessori, il diritto alla garanzia e a prestazioni in garanzia per vizi e/o difetti del prodotto decade.

## Cambiare il filtro a carboni attivi (accessorio su richiesta)

L'aria presente nel sistema può causare che acqua e cartuccia filtro possano sbattere quando le si estraggono. Procedere quindi con cautela quando si cambia il filtro per acqua.

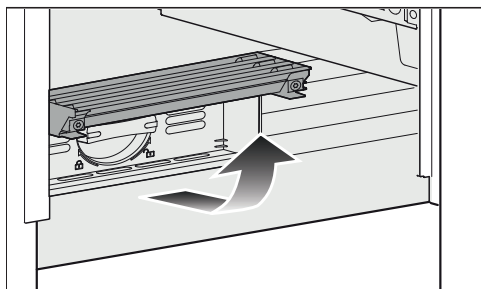
Il filtro a carboni attivi deve essere pulito a ogni 6 mesi circa, a seconda della quantità di cubetti prodotti. Sul display viene visualizzata una richiesta.

Se nelle ultime settimane o negli ultimi mesi l'apparecchio per il freddo o l'Ice-Maker è stato utilizzato molto poco, o se i cubetti di ghiaccio hanno un odore sgradevole, sostituire il filtro a carboni attivi prima del tempo.

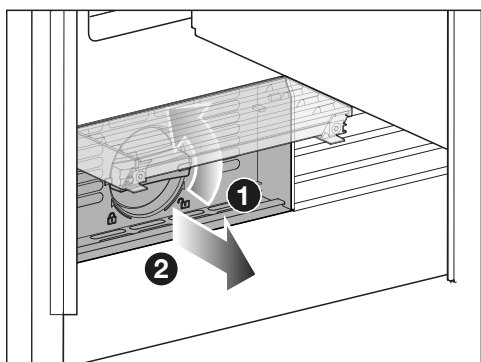
## Attenzione:

- Se nell'impianto domestico è stato installato un filtro per acqua esterno, utilizzare il filtro a maglia fine precedentemente installato anziché un filtro a carboni attivi.
- Dopo aver inserito un nuovo filtro per acqua (filtro a maglia fine e filtro a carboni attivi) gettare tutti i cubetti prodotti nelle 24 ore successive all'inserimento del nuovo filtro.

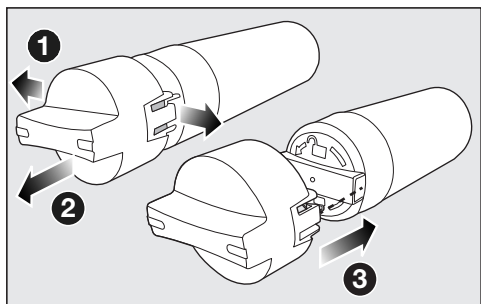
# Installazione



- Aprire la copertura sul fondo dell'apparecchio per il freddo.



- Ruotare la cartuccia filtro di 90° in senso antiorario in posizione verticale ① ed estrarre **con cautela** la cartuccia filtro ②. Attenzione! La cartuccia filtro potrebbe essere sotto pressione.
- Togliere la copertura protettiva della nuova cartuccia filtro.

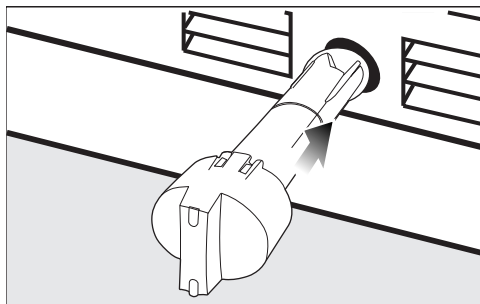


- Allentare il tappo della cartuccia filtro usata ① e rimuoverlo ②.

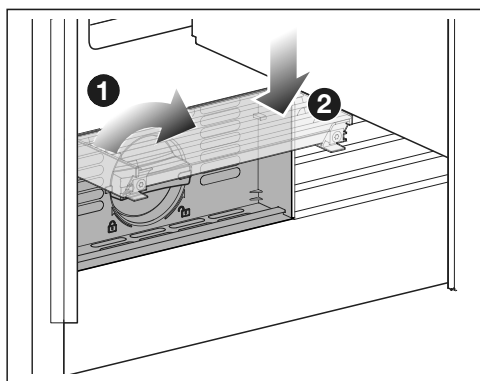
- Inserire il tappo sulla nuova cartuccia filtro ③.

- Svuotare la cartuccia filtro usata.


**Suggerimento:** La cartuccia filtro usata può essere gettata nei normali rifiuti domestici.



- Inserire la nuova cartuccia filtro fino alla battuta d'arresto nell'apertura filtro, il tappo deve essere in verticale.



- Ruotare la cartuccia filtro di 90° in senso orario fino alla battuta in posizione orizzontale ①.

 Pericolo di danneggiamento a causa dell'acqua che fuoriesce. In caso di cartuccia filtro non correttamente inserita si rischia che l'acqua possa scorrere all'esterno dell'apparecchio. Quando si inserisce la nuova cartuccia filtro accertarsi che si avviti fino alla tacca.


## ■ Chiudere la copertura ②.

Dopo aver sostituito il filtro a carboni attivi, l'indicatore del filtro deve essere reimpostato. Sul display viene visualizzata una richiesta.


Dopo aver inserito un nuovo filtro a carboni attivi, gettare tutti i cubetti prodotti nelle 24 ore successive.

## Allacciamento elettrico

L'apparecchio deve essere collegato esclusivamente col cavo di alimentazione in dotazione a una presa di sicurezza. Posizionare l'elettrodomestico in modo che la presa risulti accessibile. Se la presa non fosse accessibile, assicurarsi che al momento dell'installazione sia presente un dispositivo di separazione per ogni polo.

 Pericolo di incendio in caso di surriscaldamento. Il collegamento dell'apparecchio a multiprese e prolunghe può causare un sovraccarico dei cavi. Per ragioni di sicurezza non utilizzare multiprese e prolunghe.

L'impianto elettrico deve essere realizzato a regola d'arte VDE 0100.

Per motivi di sicurezza si consiglia l'uso di un interruttore automatico differenziale (RCD) del tipo  nell'impianto della casa per l'allacciamento elettrico dell'apparecchio.

Se il cavo di alimentazione elettrica è danneggiato, sostituirlo con un cavo speciale dello stesso tipo (disponibile presso il servizio di assistenza tecnica Miele). Per motivi di sicurezza è necessario che la sostituzione sia effettuata da personale specializzato o dal servizio di assistenza tecnica Miele.

Per l'assorbimento nominale e la protezione, vedere le istruzioni d'uso oppure la targhetta dati. Confrontare questi dati con i dati dell'allacciamento elettrico in loco. In caso di dubbi rivolgersi a un elettricista qualificato.

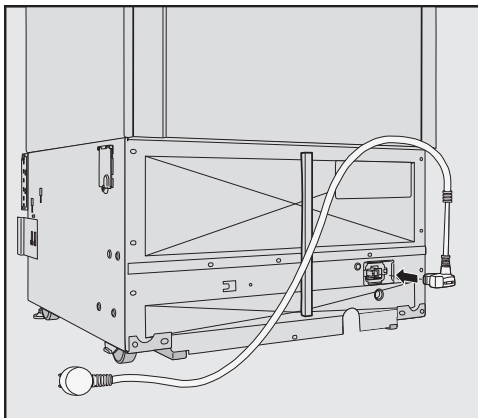
È possibile il funzionamento temporaneo o permanente con un sistema di alimentazione di energia elettrica autosufficiente o non sincrono alla rete (come reti autonome, sistemi di backup). Requisito per il funzionamento è che il sistema di alimentazione di energia elettrica rispetti le normative EN 50160 o similari.

Le misure di sicurezza previste nell'impianto domestico e per questo prodotto Miele devono essere garantite per funzionalità e procedure anche col funzionamento autonomo oppure non sincrono alla rete oppure sostituite da misure eguali nell'installazione. Come per esempio descritto nella pubblicazione attuale della VDE-AR-E 2510-2.

# Installazione

---

## Collegare l'apparecchio



- Inserire la spina sul retro dell'apparecchio.

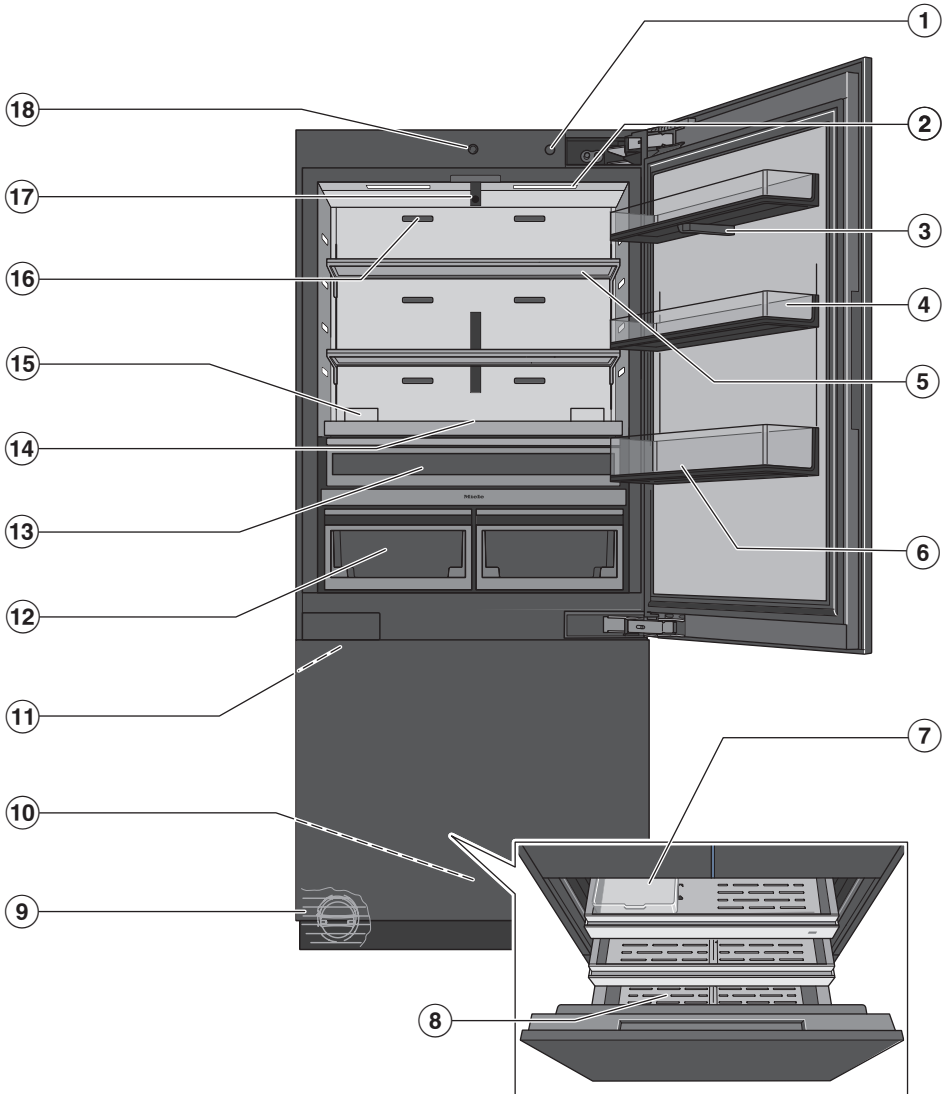
Fare attenzione che la spina dell'apparecchio sia agganciata correttamente.

- Inserire la spina nella presa.

L'apparecchio è ora collegato alla rete elettrica.

# Presentazione del prodotto

## Apparecchio per il freddo KFMC 3844 R/L



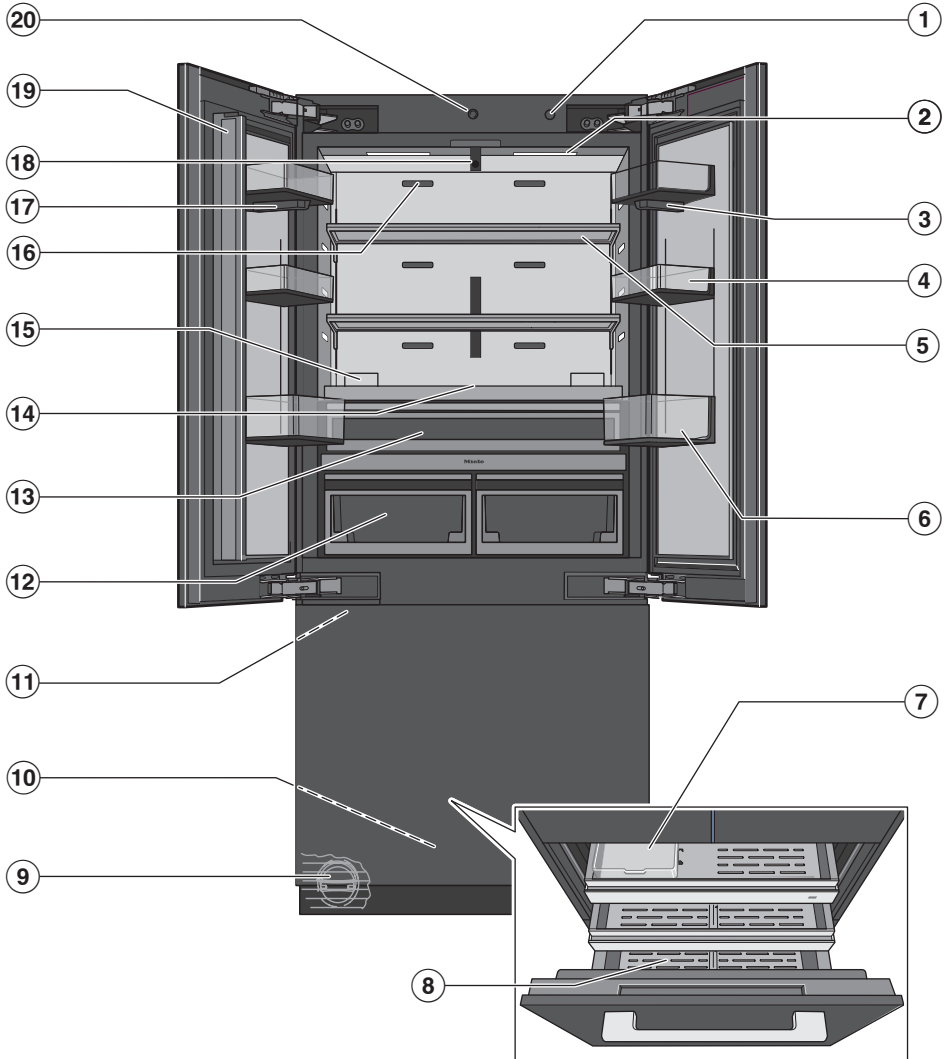
## Presentazione del prodotto

---

- ① Interruttore on/off
- ② Illuminazione interna (SmartLight):  
l'illuminazione interna si adatta alle condizioni di illuminazione dell'ambiente circostante.
- ③ Fotocamera (FoodView):  
la fotocamera scatta immagini del vano interno del frigorifero.
- ④ Balconcino interno sportello
- ⑤ Ripiano
- ⑥ "Gallon storage": collocare qui bottiglie e contenitori di grandi dimensioni (da un gallone).
- ⑦ Contenitore dei cubetti di ghiaccio
- ⑧ Cassetto di congelazione: qui si possono conservare gli alimenti da congelare di grandi dimensioni.
- ⑨ Filtro dell'acqua
- ⑩ Aprisportello automatico vano congelatore (Push2open)  
Lo sportello dell'apparecchio si apre automaticamente quando si preme leggermente lo sportello del vano congelatore.
- ⑪ IceMaker
- ⑫ Cassetti MasterFresh Pro:  
qui è possibile conservare frutta, verdura, latticini, carne e pesce a 0 °C e con un'umidità ideale.
- ⑬ Cassetto DailyFresh ExtraCool:  
conservare qui gli alimenti facilmente deperibili a basse temperature.
- ⑭ Display
- ⑮ Sede per i filtri a carboni attivi (sistema AirClean)
- ⑯ Fessure di aerazione:  
quando si introducono gli alimenti nel vano frigorifero, assicurarsi di non coprire le fessure di aerazione.
- ⑰ 2 fotocamere (FoodView):  
le fotocamere scattano le immagini dei balconcini dello sportello e dei cassetti MasterFresh Pro.
- ⑱ Aprisportello automatico vano frigorifero (Push2open)  
Lo sportello dell'apparecchio si apre automaticamente quando si preme leggermente lo sportello del vano frigorifero.

# Presentazione del prodotto

## Apparecchio per il freddo KFMC 3844 FD

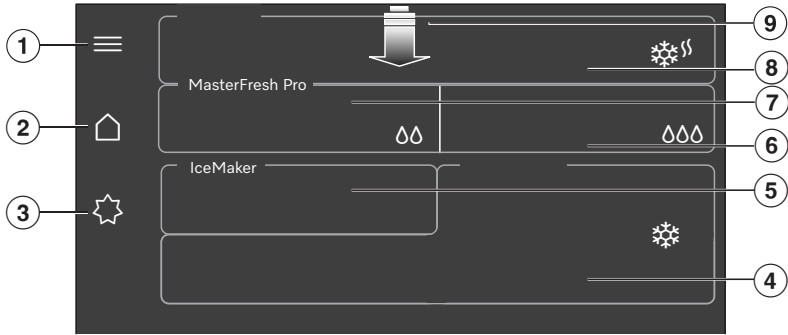


## Presentazione del prodotto

---

- ① Interruttore on/off
- ② Illuminazione interna (SmartLight):  
l'illuminazione interna si adatta alle condizioni di illuminazione dell'ambiente circostante.
- ③ Fotocamera (FoodView):  
la fotocamera scatta immagini del vano interno del frigorifero.
- ④ Balconcino interno sportello
- ⑤ Ripiano
- ⑥ "Gallon storage": collocare qui bottiglie e contenitori di grandi dimensioni (da un gallone).
- ⑦ Contenitore dei cubetti di ghiaccio
- ⑧ Cassetto di congelazione: qui si possono conservare gli alimenti da congelare di grandi dimensioni.
- ⑨ Filtro dell'acqua
- ⑩ Apriportello automatico vano congelatore (Push2open)  
Lo sportello dell'apparecchio si apre automaticamente quando si preme leggermente lo sportello del vano congelatore.
- ⑪ IceMaker
- ⑫ Cassetti MasterFresh Pro:  
qui è possibile conservare frutta, verdura, latticini, carne e pesce a 0 °C e con un'umidità ideale.
- ⑬ Cassetto DailyFresh ExtraCool:  
conservare qui gli alimenti facilmente deperibili a basse temperature.
- ⑭ Display
- ⑮ Sede per i filtri a carboni attivi (sistema AirClean)
- ⑯ Fessure di aerazione:  
quando si introducono gli alimenti nel vano frigorifero, assicurarsi di non coprire le fessure di aerazione.
- ⑰ Fotocamera (FoodView):  
la fotocamera scatta immagini del vano interno del frigorifero.
- ⑱ 2 fotocamere (FoodView):  
le fotocamere scattano le immagini dei balconcini dello sportello e dei cassetti MasterFresh Pro.
- ⑲ Montante sportello con riscaldamento integrato (protezione da condensa)
- ⑳ Apriportello automatico vano frigorifero (Push2open)  
Lo sportello dell'apparecchio si apre automaticamente quando si preme leggermente lo sportello del vano frigorifero.

## Menù principale sul display KFMC 3844 R/L, KFMC 3844 FD



















- ① Effettuare *Impostazioni*, controllare i livelli dei filtri (*Filtro acqua*, *AirClean System*), accedere a *Notizie e Suggestimenti* (ad es., come inserire, sostituire o rigenerare il *AirClean System* oppure sostituire o pulire il *Filtro acqua*)
- ② Menù principale
- ③ Attivazione e disattivazione delle funzioni *Standard*, *Modalità Eco*, *Modalità Shabbat* e *Modalità Holiday*
- ④ Visualizzazione della temperatura desiderata per il *Vano congelatore*, impostazione della temperatura, attivazione e disattivazione della funzione *SuperFrost* ❄️
- ⑤ Accensione e spegnimento dell'*IceMaker*, attivazione e disattivazione della funzione *QuickIce*
- ⑥ Visualizzazione e selezione dell'impostazione nel cassetto *MasterFresh Pro* destro
- ⑦ Visualizzazione e selezione dell'impostazione nel cassetto *MasterFresh Pro* sinistro
- ⑧ Visualizzazione della temperatura desiderata per il *Vano frigorifero*, impostazione della temperatura, attivazione e disattivazione della funzione *SuperCool & AirClean* ❄️
- ⑨ Menù a tendina con accesso rapido a varie funzioni (ad es. verificare lo stato dei filtri (*Filtro acqua*, *AirClean System*), attivare e disattivare il *Blocco tasti*)

# Presentazione del prodotto

## Simboli a display

Sul display vengono usati diversi simboli.

	V. istruzioni d'uso
	Cancellare l'ultimo carattere
	Fase successiva
	Fase precedente
	OK
	Applica
	Indietro
	Chiudi la finestra
	Menù
	Preferiti
	Informazioni
	Avvertenza
	Menù contestuale
	Modificare
	Cancellare
	Procedura conclusa correttamente

## Funzionamento

### Navigare sul display


Il display mostra le diverse aree/funzioni dell'apparecchio per il freddo.

Il display può graffiarsi con oggetti appuntiti o affilati, p.es. penne.  
Toccare il display solo con le dita.

- Toccare l'area di raffreddamento desiderata o una funzione sul display, per effettuare le impostazioni.

Si apre una sottoarea o si seleziona direttamente la funzione evidenziandola con un colore.

- Muovere il dito sul display nella direzione desiderata, per visualizzare altre funzioni.

Toccando , si ricevono informazioni utili sulla funzione selezionata.

### Uscire dal livello menù

Sei in un menù.

- A seconda del menù, selezionare  *Chiudi la finestra* o  *Indietro*.

Si visualizza il menù precedente.

### Adattare i parametri

È possibile attivare o disattivare i parametri o adattarli in base a una scala (p.es. la temperatura).

### Selezionare o deselegionare i parametri

I parametri attivati sono evidenziati con un colore.

- Toccare il parametro che si desidera selezionare o deselegionare.

- Confermare con  *OK*.

Il parametro viene memorizzato.

### Modificare i parametri in base a una scala

- Selezionare il parametro da modificare.

- Spostare la scala verso sinistra o verso destra finché viene evidenziato il valore desiderato.

- Confermare con  *OK*.

Il valore viene salvato.

## Visualizzare il menù a tendina

Il menù a tendina consente un accesso rapido ad alcune funzioni, come l'attivazione e la disattivazione della connessione di rete o del blocco tasti. È inoltre possibile richiamare gli stati dei filtri e i messaggi tramite il menù a tendina.

- Aprire il menù a tendina dal bordo superiore del display.
- Selezionare una funzione desiderata.

La funzione selezionata è evidenziata in bianco.

- Per chiudere il menù a tendina, toccare **X Chiudi la finestra**.

## Connessione in rete

L'apparecchio per il freddo è dotato di un modulo WLAN integrato. Il modulo WLAN consente la connessione alla rete domestica e l'uso dell'app Miele su un terminale mobile.

Una volta collegato l'apparecchio per il freddo tramite WLAN, la connessione viene ristabilita automaticamente a ogni riaccensione.

Accertarsi che sul luogo di installazione dell'apparecchio per il freddo il segnale della rete WLAN sia sufficientemente forte.

Se si collega l'apparecchio per il freddo alla rete WLAN, aumentano i consumi energetici. .

## Opzioni Smart tramite l'app Miele\*.

La connessione in rete tramite l'app Miele consente di accedere a numerose opzioni Smart, tra cui:

- visualizzare le informazioni di stato;
- utilizzare altre funzioni di aiuto;
- tramite gli aggiornamenti software, l'apparecchio per il freddo è sempre allo stato più avanzato dello sviluppo Miele.

Ulteriori dettagli sulle opzioni Smart sono disponibili sul sito web di Miele, nell'Apple App Store® o nel Google Play Store™.

\* Offerta digitale aggiuntiva di Miele & Cie. KG. La gamma di funzioni può variare a seconda del modello e del paese. Per i prodotti e i servizi digitali di Miele nell'app Miele è richiesto il consenso alle Condizioni generali di vendita e all'Informativa sulla protezione dei dati. Miele si riserva il diritto di modificare o cessare le offerte digitali in qualsiasi momento.



## Presentazione del prodotto


### Illuminazione interna (SmartLight)

L'apparecchio per il freddo è dotato di un'illuminazione interna automatica. L'illuminazione interna automatica del vano frigorifero si adatta automaticamente alle condizioni di illuminazione dell'ambiente circostante.

Per garantire il corretto funzionamento delle fotocamere, l'illuminazione interna deve essere impostata sulla **massima** luminosità.

Se l'illuminazione interna **automatica** è attivata, la sua intensità potrebbe non essere sufficiente a produrre immagini perfette della fotocamera.


In questo caso, **spegnere** l'illuminazione interna automatica:   *Impostazioni* ▶ *Funzione apparecchio* ▶ *Luce interna* ▶ *Automatico*.



Quindi impostare manualmente il regolatore sulla luminosità **massima** .


### SuperCool & AirClean

Se la funzione SuperCool & AirClean  è attivata, la temperatura del **vano frigorifero** diminuisce a **2 °C**.


Selezionare questa funzione per raffreddare o refrigerare rapidamente grandi quantità di alimenti freschi o bevande.

Se si desidera raffreddare rapidamente grandi quantità di alimenti freschi o bevande, la funzione SuperCool & AirClean  deve essere attivata **prima di introdurre** gli alimenti o le bevande.

**Suggerimento:** Attivare temporaneamente la funzione SuperCool & AirClean  se nel vano frigorifero vengono conservati alimenti dall'odore intenso. Le prestazioni dei filtri a carboni attivi vengono potenziate attivando la funzione SuperCool & AirClean , in modo da ridurre ulteriormente gli odori nel vano frigorifero.

La funzione SuperCool & AirClean  si disattiva automaticamente dopo max. 6 ore.

### SuperFrost

Se la funzione SuperFrost  è attivata, la temperatura nel **vano congelatore** scende a **-30 °C**. Selezionare questa funzione prima di congelare alimenti freschi **di peso pari o superiore a 2 kg**. In questo modo gli alimenti si congelano rapidamente e valore nutritivo, vitamine, aspetto e sapore rimangono inalterati.

Inoltre, si attiva la funzione *QuickIce* e si accelera la produzione di cubetti di ghiaccio.

La funzione SuperFrost  deve essere attivata ca. **4–6 ore prima di introdurre** gli alimenti da congelare.

La funzione SuperFrost  si disattiva automaticamente dopo max. 54 ore. L'esatta durata fino alla disattivazione della funzione dipende dalla quantità di alimenti freschi conservati.

Se si introduce una grande quantità di alimenti da congelare e la temperatura del vano congelatore aumenta, la funzione **SuperFrost automatico** si attiva per un certo tempo.

L'ideale è disporre gli alimenti da congelare nella parte destra cassetto di congelazione.

### QuickIce

Se l'IceMaker è acceso, è possibile selezionare la funzione *QuickIce*.

Se la funzione *QuickIce* è attivata, la produzione di cubetti di ghiaccio viene accelerata.

La temperatura nel **vano congelatore** diminuisce a **-30 °C**.

La funzione *QuickIce* si disattiva automaticamente dopo max. 48 ore.

### Modalità Holiday


La funzione *Modalità Holiday* si consiglia se ad es. durante le ferie non si desidera spegnere completamente il vano frigorifero o se non è necessaria una potenza di raffreddamento elevata. Il vano frigorifero rimane quindi in funzione a risparmio energetico.

Se la funzione *Modalità Holiday* è attiva,

- il vano frigorifero e i cassetti MasterFresh Pro vengono regolati a una temperatura di 14 °C;
- la temperatura nel cassetto DailyFresh ExtraCool aumenta a ca. 12 °C;
- non è possibile effettuare impostazioni nei cassetti MasterFresh Pro;
- le funzioni SuperCool & AirClean  e SuperFrost  vengono disattivate;
- il vano congelatore rimane acceso alla temperatura precedentemente impostata;
- l'IceMaker viene temporaneamente spento.

**Suggerimento:** A questa temperatura media del vano frigorifero, gli alimenti non facilmente deperibili possono rimanere nell'apparecchio per il freddo ancora per un certo periodo di tempo, a condizione che siano **confezionati**.

Allo stesso modo non si formano odori o muffa come si può verificare con un vano frigorifero spento a sportello chiuso.

 Il consumo di alimenti avariati può mettere in pericolo la salute.

Con una temperatura costantemente superiore a 4 °C nel vano frigorifero, è possibile che vengano pregiudicati la durata e la qualità degli alimenti.

Attivare la funzione *Modalità Holiday* sempre solo per un tempo limitato.

Durante questo periodo non conservare alimenti delicati e facilmente deperibili come frutta, verdura, pesce, carne e prodotti caseari.

Dopo aver disattivato la funzione *Modalità Holiday*, pulire il vano frigorifero e rigenerare i filtri a carboni attivi.



### Modalità Eco


La funzione *Modalità Eco* è consigliata se non è necessaria un'elevata potenza di raffreddamento né nel vano frigorifero né nel vano congelatore. I consumi energetici sono inferiori rispetto al funzionamento standard.


Se la funzione *Modalità Eco* è attiva,

- il vano frigorifero viene regolato a una temperatura di 6 °C, mentre la temperatura nei cassetti MasterFresh Pro aumenta a ca. 3 °C
- la temperatura nel cassetto DailyFresh ExtraCool aumenta a ca. 4 °C
- il vano congelatore viene regolato su una temperatura di -18 °C

## Presentazione del prodotto

- la funzione *QuickIce* viene disattivata
- le funzioni SuperCool & AirClean  e SuperFrost  vengono disattivate



 Il consumo di alimenti avariati può mettere in pericolo la salute. Con una temperatura costantemente superiore a 4 °C nel vano frigorifero, è possibile che vengano pregiudicati la durata e la qualità degli alimenti. Attivare la funzione *Modalità Eco* sempre solo per un tempo limitato. Durante questo periodo non conservare alimenti delicati e che possono deteriorarsi facilmente come frutta, verdura, pesce, carne e prodotti caseari.

 Il consumo di alimenti avariati può mettere in pericolo la salute. Conservare a lungo i generi alimentari ad una temperatura oltre i -18 °C nel vano congelatore può deteriorarne la conservazione e la qualità. Attivare la funzione *Modalità Eco* sempre solo per un tempo limitato. Accertarsi che gli alimenti nel vano congelatore siano già sufficientemente congelati quando si attiva la funzione *Modalità Eco*. Non congelare nuovi alimenti, quando è attiva la funzione *Modalità Eco*.

## Modalità Shabbat

Per rispettare le tradizioni religiose, l'apparecchio è dotato della funzione *Modalità Shabbat*.



Se la funzione *Modalità Shabbat* è attivata, vengono temporaneamente disattivati:

- l'illuminazione interna
- tutti i segnali acustici e visivi
- le fotocamere: nell'app Miele non vengono riprodotte o visualizzate immagini delle fotocamere.
- i promemoria (ad es., per cambiare o pulire il filtro per acqua): l'intervallo di tempo impostato viene mantenuto.
- l'assistente sportello (Push2open)
- tutte le altre funzioni, come SuperFrost , SuperCool & AirClean  o l'IceMaker

Mentre la funzione *Modalità Shabbat* è attiva, non è possibile effettuare impostazioni sull'apparecchio per il freddo, nemmeno tramite l'app Miele. È possibile disattivare solo la modalità Shabbat.

### Filtro a carboni attivi (AirClean System)

I filtri a carboni attivi nel *AirClean System* neutralizzano gli odori sgradevoli nel vano frigorifero e proteggono gli alimenti dalla possibile trasmissione di cattivi odori.

**Suggerimento:** Se nel vano frigorifero vengono conservati alimenti dall'odore intenso, si consiglia di selezionare temporaneamente la funzione SuperCool & AirClean . Le prestazioni dei filtri a carboni attivi vengono potenziate attivando la funzione SuperCool & AirClean , in modo da ridurre ulteriormente gli odori nel vano frigorifero.

I filtri a carboni attivi nel *AirClean System* possono essere rigenerati in modo sostenibile nel forno o in un elettrodomestico analogo con modalità forno tradizionale e quindi riutilizzati (sul display viene visualizzata una richiesta di rigenerazione ogni 6 mesi circa).

I filtri a carboni attivi possono essere rigenerati ca. cinque volte, dopo ca. 3 anni devono essere sostituiti con nuovi filtri a carboni attivi. Sul display viene visualizzata una richiesta.

I filtri a carboni attivi usati possono essere smaltiti con i rifiuti domestici.



I nuovi filtri a carboni attivi possono essere acquistati presso l'assistenza tecnica Miele, presso un rivenditore specializzato Miele o su Internet (v. cap. "Presentazione del prodotto", par. "Accessori su richiesta").

### Fotocamera (FoodView)

L'apparecchio per il freddo è dotato di diverse fotocamere nel vano frigorifero.

Ogni volta che si apre e si chiude lo sportello del vano frigorifero, le fotocamere scattano immagini del vano interno e dei balconcini dello sportello.

Ogni volta che si apre e si chiude un cassetto MasterFresh Pro, la fotocamera fotografa il contenuto del cassetto MasterFresh Pro.

Mentre l'apparecchio per il freddo viene utilizzato, è possibile che utenti, persone o ambienti esterni all'apparecchio vengano immortalati dalle fotocamere e visualizzati nelle immagini dell'app Miele. Le immagini vengono elaborate per renderle disponibili nell'app Miele. Le informazioni sul trattamento dei dati sono disponibili qui:  ▶  *Impostazioni* ▶ *Informazioni* ▶ *Informazioni legali* ▶ *Licenze Open-Source* ▶ *Miele* ▶ *Fotocamera*.


### Guida sportello Push2open

La funzione *Guida sportello* fornisce supporto nell'apertura dello sportello se l'apparecchio per il freddo ha il frontale del mobile senza maniglie.

Premendo appena al centro dello sportello dell'apparecchio, quest'ultimo si apre leggermente in automatico. Se lo sportello dell'apparecchio non viene aperto completamente entro 3 secondi, si richiude.

Durante l'apertura e la chiusura automatiche dello sportello dell'apparecchio, lo sportello non deve essere aperto, tenuto o chiuso manualmente. L'ideale è aprire sempre completamente lo sportello dell'apparecchio prima di richiuderlo.

## Presentazione del prodotto

 Pericolo di danneggiamento dell'"assistente" per lo sportello a causa dell'apertura e della chiusura anticipate dello sportello. Se si apre o si chiude in anticipo lo sportello dell'apparecchio, l'assistente potrebbe danneggiarsi. Non bloccare lo sportello dell'apparecchio durante l'apertura automatica. Non tirare lo sportello dell'apparecchio durante l'apertura automatica. Non premere lo sportello dell'apparecchio per chiuderlo quando si apre di poco in automatico. Se lo sportello dell'apparecchio è stato comunque chiuso, lasciarlo chiuso per 5 minuti. L'assistente sportello si sta riallineando.

### Allarme temperatura nel vano congelatore

L'apparecchio per il freddo è dotato di un allarme temperatura, affinché la temperatura nel vano congelatore non aumenti inavvertitamente.


Se la temperatura del vano congelatore raggiunge un intervallo di temperatura troppo elevato, a display compare una segnalazione e viene visualizzata la temperatura più elevata che si è verificata. Inoltre suona un segnale acustico finché cessa lo stato di allarme o se il segnale viene spento in anticipo.

Determinare ed eliminare la causa dell'allarme di temperatura prima di spegnerlo.

Il rilevamento di una temperatura troppo elevata dipende dalla temperatura impostata.

Il segnale acustico e visivo si attiva nelle seguenti situazioni:

- Si accende l'apparecchio per il freddo e la temperatura nel vano congelatore diverge troppo da quella impostata.
- Si scelgono e si prelevano alimenti congelati dal congelatore, facendo entrare troppa aria ambiente calda.
- Si congelano grandi quantitativi di alimenti.
- Si congelano alimenti ancora caldi.
- Si è verificata un'interruzione della corrente elettrica.
- L'apparecchio per il freddo è difettoso.


 Il consumo di alimenti avariati può mettere in pericolo la salute. Se per un periodo prolungato la temperatura è superiore a  $-18^{\circ}\text{C}$ , gli alimenti congelati possono scongelarsi leggermente o del tutto. Questo riduce la durata degli alimenti. Controllare se gli alimenti congelati si sono scongelati leggermente o del tutto. In tal caso consumare questi alimenti il prima possibile oppure cuocerli, prima di ricongelarli.

### Allarme sportello

L'apparecchio è dotato di un allarme sportello che si attiva per evitare inutili consumi di energia elettrica a sportello aperto e per evitare che il caldo dell'ambiente possa penetrare nel vano e deteriorare gli alimenti conservati.

L'allarme sportello suona se lo sportello dell'apparecchio viene lasciato aperto per un periodo di tempo prolungato.

L'allarme sportello cessa di suonare quando si chiude lo sportello dell'apparecchio.

L'allarme sportello acustico può anche essere disattivato: ≡ ▶  *Impostazioni* ▶ In generale ▶ *Segnali acustici* ▶ *Segnali acustici*.

### Disposizione degli alimenti

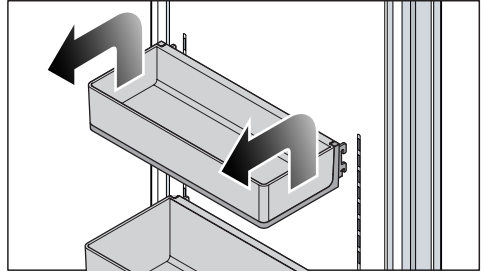
Le superfici in acciaio inossidabile si graffiano molto facilmente.

Prestare attenzione quando si spostano i balconcini dello sportello, i ripiani e i cassetti dell'apparecchio per il freddo e assicurarsi che le superfici in acciaio inossidabile non vengano danneggiate.

Aprire completamente gli sportelli dell'apparecchio se si desidera spostare o rimuovere i balconcini dello sportello, i ripiani e i cassetti.

### Rimuovere o spostare i balconcini dello sportello

Rimuovere o spostare i balconcini dello sportello solo quando sono vuoti.



Non spostare il balconcino inferiore dello sportello. Il balconcino dello sportello deve rimanere nella posizione più bassa.

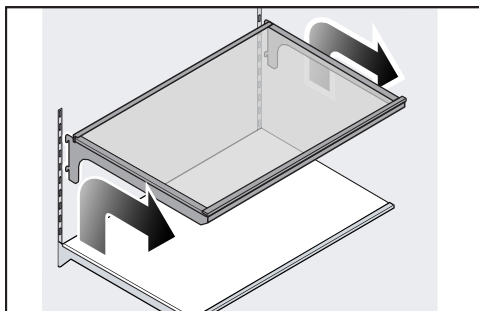
- Sollevare il balconcino dello sportello su entrambi i lati in modo da sollevarlo sopra la guida con gli elementi di arresto laterali.
- Rimuovere il balconcino dello sportello o reinsertirlo nella guida nella posizione desiderata utilizzando gli elementi di arresto alla stessa altezza.
- Accertarsi di inserire il balconcino dello sportello diritto.

**Suggerimento:** Le vaschette da agganciare nei balconcini dello sportello possono essere completamente rimosse per le operazioni di carico e scarico o per la pulizia.

## Presentazione del prodotto

### Rimuovere o spostare i ripiani

Gli elementi di arresto dei ripiani possono graffiare la parete posteriore del vano frigorifero se vengono agganciati in obliquo. Assicurarsi che i ripiani siano inseriti orizzontalmente e che gli elementi di arresto siano completamente agganciati.

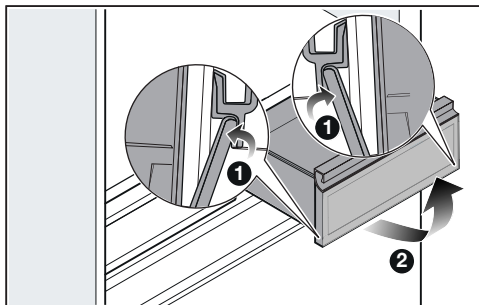


- Sollevare leggermente il ripiano in modo da farlo passare sopra la guida nella parte posteriore su entrambi i lati utilizzando gli elementi di arresto.
- Rimuovere il ripiano verso di sé.
- Estrarre il ripiano o disporlo nella posizione desiderata inserendolo di nuovo con gli elementi di arresto nella guida.

### Rimozione del cassetto MasterFresh Pro

Il cassetto MasterFresh Pro si sposta su guide telescopiche e può essere estratto completamente per le operazioni di carico e scarico.

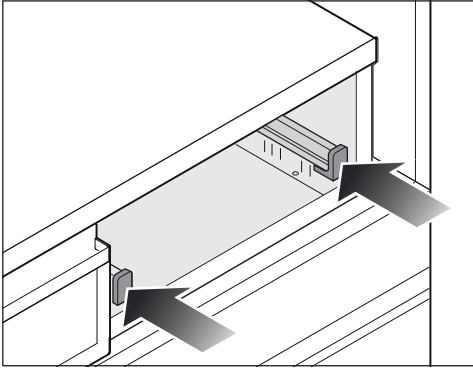
Il cassetto MasterFresh Pro può essere completamente rimosso per la pulizia:



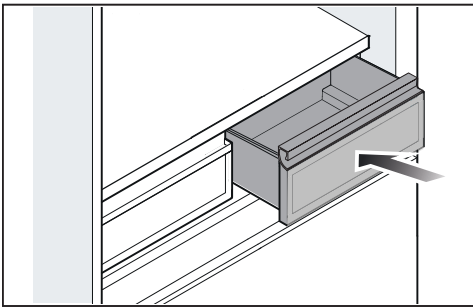
- Estrarre il cassetto MasterFresh Pro fino alla battuta d'arresto.
- Premere gli arresti dell'inserto estraibile su entrambi i lati sotto il cassetto MasterFresh Pro dall'interno verso l'esterno ①.
- Rimuovere il cassetto MasterFresh Pro verso l'alto ②.

## Presentazione del prodotto

### Inserire il cassetto MasterFresh Pro



- Inserire entrambe le guide telescopiche fino alla battuta.

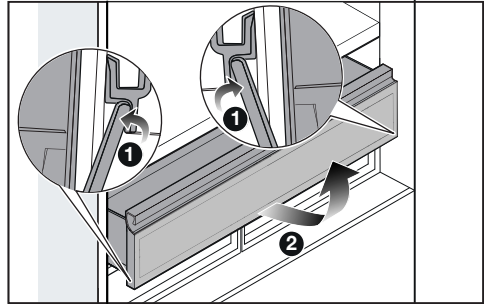


- Posizionare il cassetto MasterFresh Pro sulle guide telescopiche e spingere il cassetto MasterFresh Pro fino alla battuta in modo che gli arresti dell'inserto estraibile si innestino su entrambi i lati.

### Rimuovere il cassetto DailyFresh ExtraCool

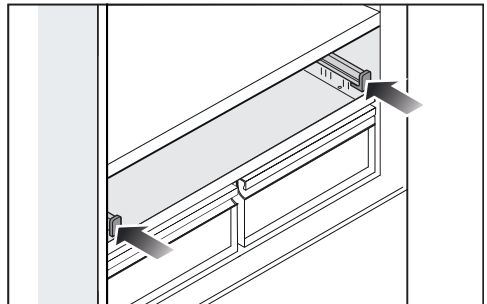
Il cassetto DailyFresh ExtraCool si sposta su guide telescopiche e può essere estratto per le operazioni di carico e scarico.

Il cassetto DailyFresh ExtraCool può essere completamente rimosso per la pulizia:



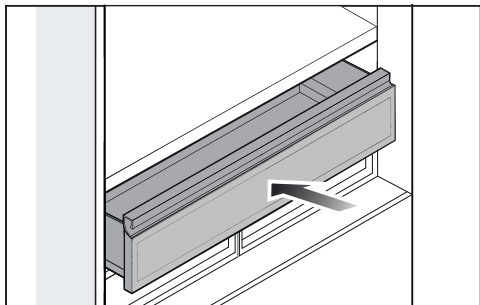
- Estrarre il cassetto DailyFresh ExtraCool fino alla battuta.
- Premere gli arresti dell'inserto estraibile su entrambi i lati sotto il cassetto DailyFresh ExtraCool dall'interno verso l'esterno ①.
- Rimuovere il DailyFresh ExtraCool verso l'alto ②.

### Inserire il cassetto DailyFresh ExtraCool



- Inserire entrambe le guide telescopiche fino alla battuta.

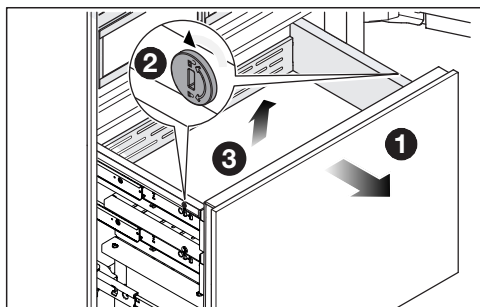
## Presentazione del prodotto



- Posizionare il cassetto DailyFresh ExtraCool sulle guide telescopiche e spingerlo fino alla battuta in modo che gli arresti dell'insero estraibile si innestino su entrambi i lati.

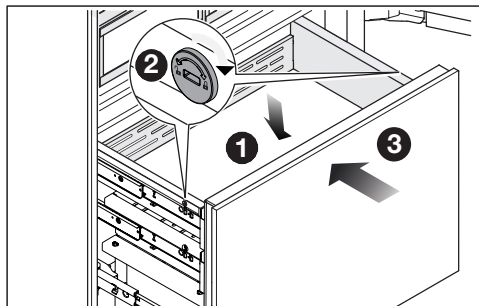
### Rimuovere il contenitore dal cassetto di congelazione

**Suggerimento:** Se l'angolo di apertura dello sportello dell'apparecchio è limitato a 90°, rimuovere preventivamente il perno limitatore dalla/e cerniera/e dello sportello.



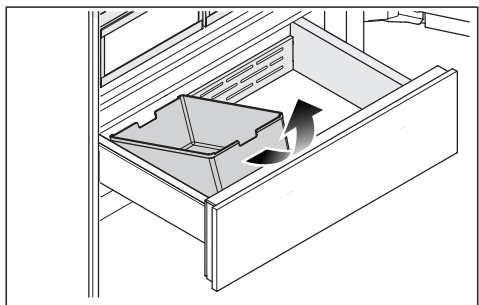
- Estrarre il cassetto di congelazione fino alla battuta ①.
- Sganciare i fermi su entrambi i lati del contenitore, portando le fessure nei fermi in posizione orizzontale con un oggetto adatto ②.
- Rimuovere il contenitore verso l'alto ③.

### Inserire il contenitore nel cassetto di congelazione



- Inserire il contenitore nel cassetto di congelazione dall'alto ①.
- Fissare il contenitore portando le fessure nei fermi su entrambi i lati del contenitore in posizione verticale ②.
- Reinserire completamente il cassetto di congelazione ③.
- Se è stato rimosso il perno di limitazione dalla/e cerniera/e dello sportello: reinserire il perno di limitazione nella/e cerniera/e dello sportello dall'alto.

### Rimuovere il contenitore dei cubetti di ghiaccio



- Estrarre il cassetto di congelazione fino alla battuta.
- Ribaltare il contenitore dei cubetti di ghiaccio verso di sé ed estrarlo verso l'alto.

Attenzione! La produzione di ghiaccio non viene azionata se il contenitore dei cubetti è rimosso.

### **Accessori in dotazione**

**Paletta per i cubetti di ghiaccio**

**Spina apparecchio**

**Filtro a carboni attivi  
(Longlife AirClean System)**

**Filtro per acqua  
(filtro a maglia fine IntensiveClear)**

### **Accessori su richiesta**

Nello shop online di Miele, presso l'assistenza tecnica Miele o presso il rivenditore specializzato Miele, è possibile trovare prodotti appositi per l'apparecchio per il freddo, p.es. prodotti per la cura degli elettrodomestici e accessori.

È possibile accedere allo shop online di Miele tramite il seguente codice QR:



## Primo avvio

### Prima dell'uso


- Rimuovere tutti i materiali d'imballaggio e le pellicole protettive.
- Rimuovere tutti i materiali pubblicitari e gli adesivi dal vano interno dell'apparecchio per il freddo.
- Pulire l'interno dell'elettrodomestico e gli accessori in dotazione.

**Suggerimento:** La rigenerazione dei filtri a carboni attivi prima di inserirli per la prima volta nel vano frigorifero migliora la qualità dei filtri a carboni attivi (v. cap. "Pulizia e manutenzione", par. "Rigenerare i filtri a carboni attivi (sistema AirClean) nel forno").

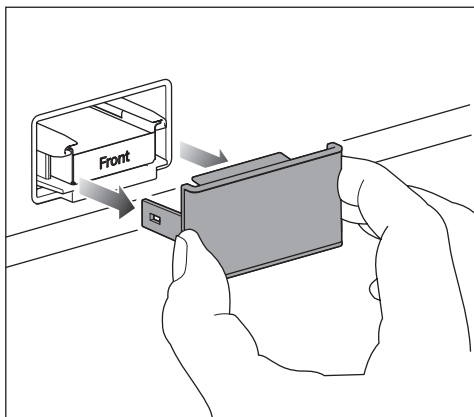
### Collegare l'apparecchio per il freddo

- Collegare l'apparecchio per il freddo alla rete elettrica, come descritto al cap. "Installazione", par. "Allacciamento elettrico".

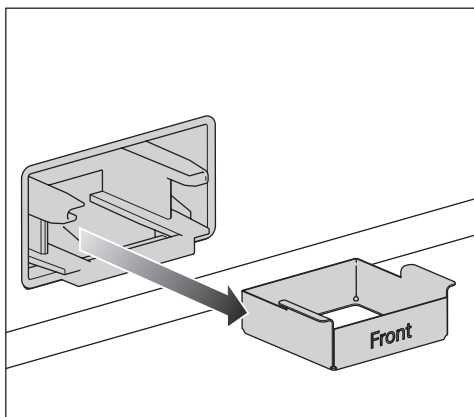
### Inserire i filtri a carboni attivi (AirClean System) nelle apposite sedi del vano frigorifero

 **Potenziale formazione di muffa.**  
Per motivi igienici, i filtri a carboni attivi non devono rimanere nel vano frigorifero per più di 6 mesi senza essere rigenerati o sostituiti nel frattempo.  
Collocare i filtri a carboni attivi nel vano frigorifero solo poco prima del primo avvio dell'apparecchio.

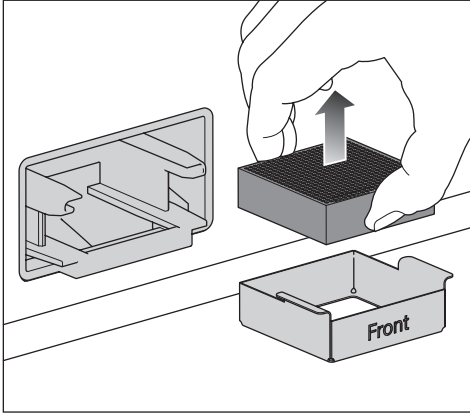
L'apparecchio per il freddo è dotato di due filtri a carboni attivi nel vano frigorifero.



- Rimuovere sempre la copertura del filtro a carboni attivi.



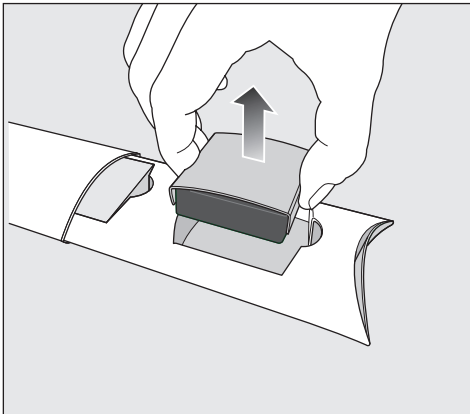
- Estrarre il supporto del filtro a carboni attivi dalla sede.



- Se si desidera **sostituire** un filtro a carboni attivi: rimuovere dal supporto il filtro usato e smaltirlo nei rifiuti domestici.

Nota: non gettare il supporto del filtro a carboni attivi, poiché viene riutilizzato.

- Pulire il supporto del filtro a carboni attivi sotto l'acqua corrente e asciugarlo con un panno.



- Rimuovere il filtro a carboni attivi insieme alla relativa protezione dalla confezione.

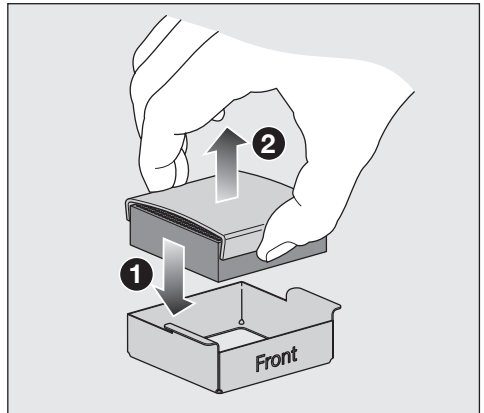
⚠ Rischio di danni dovuti a un uso improprio.

I filtri a carboni attivi sono delicati e potrebbero danneggiarsi.

Quando si afferrano i filtri a carboni attivi, assicurarsi che non cadano.

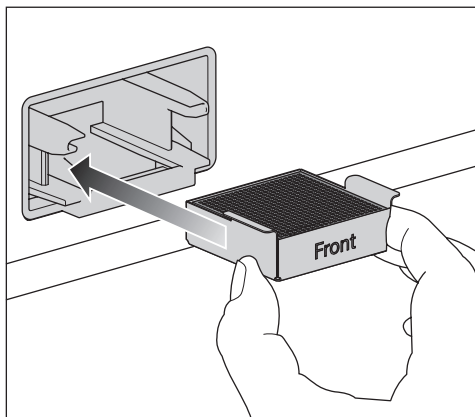
Non premere sulla struttura a nido d'ape dei filtri a carboni attivi.

Prima dell'uso, controllare che il filtro a carboni attivi non presenti danni visibili. Non utilizzare mai un filtro a carboni attivi danneggiato.

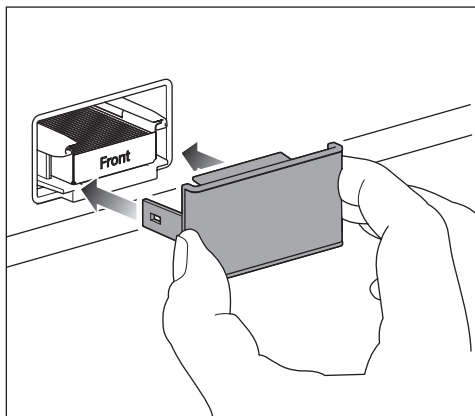


- Inserire il nuovo filtro a carboni attivi nel supporto ①.
- Rimuovere la protezione del filtro ②.
- Per migliorare la qualità dei filtri a carboni attivi, rigenerarli prima di inserirli per la prima volta nel vano frigorifero (v. cap. "Pulizia e manutenzione", par. "Rigenerare i filtri a carboni attivi (sistema AirClean) nel forno").

## Primo avvio



- Posizionare il filtro a carboni attivi, insieme al supporto, nella sede.
- Pulire la copertura a mano con un panno umido, non lavare in lavastoviglie.




- Posizionare la copertura sul supporto del filtro.

I filtri a carboni attivi nel *AirClean System* contengono il principio attivo dei carboni attivi. I carboni attivi hanno la proprietà di macchiare fortemente.

- Lavare le mani con acqua e sapone dopo aver inserito il filtro a carboni attivi.

Il *AirClean System* è ora attivo.

I filtri a carboni attivi devono essere rigenerati dopo ca. 6 mesi o sostituiti dopo ca. 3 anni. Sul display viene visualizzata una richiesta.

**Suggerimento:** Se nel vano frigorifero vengono conservati alimenti dall'odore intenso, attivare temporaneamente la funzione SuperCool & AirClean . Le prestazioni dei filtri a carboni attivi vengono potenziate attivando la funzione SuperCool & AirClean , in modo da ridurre ulteriormente gli odori nel vano frigorifero.

### Presupposti per la connessione in rete

Osservare i seguenti presupposti per la connessione in rete:

1. Nel luogo di installazione è disponibile una rete domestica.  
Tenere la password WLAN a portata di mano.
2. L'app Miele è presente su un terminale mobile.
3. Si possiede un account utente nell'app Miele.

La connessione in rete può essere effettuata anche in un secondo momento. Nel primo avvio saltare la voce menù "Connessione in rete".

## Accendere l'apparecchio per il freddo

- Aprire lo sportello superiore dell'apparecchio.
- Accendere l'apparecchio per il freddo premendo una volta con forza l'interruttore On/Off.
- Chiudere lo sportello dell'apparecchio e **attendere 3 minuti**.


L'apparecchio per il freddo si avvia lentamente.

**Durante questa procedura, tenere chiuso lo/gli sportello/i dell'apparecchio.**

L'apparecchio si regola sulla temperatura preimpostata.

Per consentire che la temperatura all'interno dell'elettrodomestico scenda sufficientemente, attendere un po' di tempo prima di introdurre gli alimenti. Sistemare gli alimenti nell'apparecchio solo quando è stata raggiunta la temperatura preimpostata.

Sistemare gli alimenti nel vano congelatore solo quando la temperatura in questo vano è sufficientemente bassa (almeno -18 °C).

 Pericolo di danneggiamento in caso di funzionamento non sorvegliato.

Non accendere l'apparecchio se ci si assenta per un lungo periodo.

Non lasciare in funzione l'apparecchio senza sorveglianza per un periodo prolungato.

## Eeguire il Primo avvio

Dopo l'accensione dell'apparecchio per il freddo, viene eseguito il *Primo avvio*.

- Seguire le indicazioni visualizzate sul display.

Il *Primo avvio* non può essere interrotto. Il *Primo avvio* può essere interrotto spegnendo l'apparecchio per il freddo. Dopo la riaccensione dell'apparecchio per il freddo, occorre proseguire il *Primo avvio*.

## Accendere le fotocamere

Le fotocamere dell'apparecchio per il freddo sono spente di serie.

Affinché le fotocamere possano scattare immagini dell'interno del vano frigorifero, l'apparecchio per il freddo deve essere collegato in rete e registrato nell'app Miele.

Le immagini possono essere visualizzate nell'app Miele.

Prima di poter attivare le fotocamere tramite il display, occorre accettare l'informativa sulla privacy nell'app Miele.


- Accendere le fotocamere tramite il display:  ►  *Impostazioni* ► *Funzione apparecchio* ► *Fotocamere*.


Prima di poter accendere le fotocamere dal display, verrà richiesto di accettare l'informativa sulla privacy.

## Primo avvio

Per garantire il corretto funzionamento delle fotocamere, l'illuminazione interna deve essere impostata sulla **massima** luminosità.

Se l'illuminazione interna **automatica** è attivata, la sua intensità potrebbe non essere sufficiente a produrre immagini perfette della fotocamera.

In questo caso, **spegnere** l'illuminazione interna automatica: ≡ ▶  *Impostazioni* ▶ *Funzione apparecchio* ▶ *Luce interna* ▶ *Automatico*.


Quindi impostare manualmente il regolatore sulla luminosità **massima** .

### Spegnere le fotocamere

- Spegnere le fotocamere dal display: ≡ ▶  *Impostazioni* ▶ *Funzione apparecchio* ▶ *Fotocamere*.

### Selezionare il filtro per acqua

Il sistema idrico è dotato di serie di un **filtro a maglia fine**.

- Se si desidera utilizzare un **filtro a carboni attivi** nel sistema idrico, effettuare le impostazioni sul display: ≡ ▶  *Impostazioni* ▶ *Funzione apparecchio* ▶ *Gestione filtri* ▶ *Tipo di filtro*.

### Spegnere l'apparecchio per il freddo

- Spegnere l'apparecchio per il freddo, premendo l'interruttore On/Off.

Il raffreddamento e l'illuminazione interna sono spenti.

Notare bene: l'apparecchio per il freddo non è scollegato dalla rete elettrica quando è spento.


### In caso di assenza prolungata

Se in caso di lunga assenza non si pulisce l'apparecchio e si lasciano chiusi gli sportelli, all'interno potrebbe formarsi della muffa.

Pulire sempre l'apparecchio.

Se l'apparecchio per il freddo non viene usato per un periodo di tempo prolungato, attenersi a quanto segue:

- Vuotare il contenitore dei cubetti di ghiaccio.

 Pericolo di danneggiamento dell'IceMaker.

Se l'afflusso idrico viene interrotto mentre l'IceMaker è acceso, si possono verificare danni all'elettronica. Inoltre, il tubo di afflusso idrico può ghiacciarsi.

Spegnere l'IceMaker se si interrompe l'afflusso idrico (ad es. durante le ferie).

- Spegnere l'IceMaker.
- Chiudere il rubinetto dell'afflusso idrico (ca. 3 ore prima dello spegnimento dell'apparecchio per il freddo). In questo modo si evita la formazione di muffa dovuta al ristagno dell'acqua.
- Se necessario, attivare la funzione *Modalità Holiday*. Il vano frigorifero rimane in funzione a una temperatura più elevata per risparmiare energia, mentre il vano congelatore rimane acceso.
- Spegnere l'apparecchio per il freddo.
- Sfilare la spina elettrica dalla presa oppure disinserire l'interruttore principale dell'impianto elettrico.
- Pulire il filtro per acqua (filtro a maglia fine) oppure sostituire il filtro per acqua (filtro a carboni attivi).

- Rimuovere i filtri a carboni attivi dal vano frigorifero e rigenerarli direttamente prima di inserirli nel vano frigorifero.
- Per aerare a sufficienza l'apparecchio per il freddo e per impedire che si generino cattivi odori, pulirlo e lasciarlo aperto.

## Uso

### Temperatura nel vano frigorifero


Nel vano frigorifero si consiglia una temperatura di **4 °C**.

Con un'impostazione della temperatura di 4 °C e una rispettiva igiene si ritarda la proliferazione dei batteri, p.es. salmonella e listeria che possono causare gravi intossicazioni da alimenti.

È possibile impostare la temperatura nel vano frigorifero da **2 °C a 8 °C**.

#### Attivare SuperCool & AirClean


La funzione SuperCool & AirClean  deve essere attivata **prima di introdurre** grandi quantità di alimenti o bevande.


- Toccare SuperCool & AirClean  sul display temperatura del vano frigorifero.


Il simbolo  si colora di arancione.

La temperatura del **vano frigorifero** scende a **2 °C**.

#### Disattivare SuperCool & AirClean


La funzione SuperCool & AirClean  si disattiva automaticamente dopo max. 6 ore.

Per risparmiare energia è possibile disattivare autonomamente la funzione SuperCool & AirClean  in anticipo, quando gli alimenti o le bevande sono abbastanza freddi.

- Toccare SuperCool & AirClean  sul display temperatura del vano frigorifero.

Il simbolo  non è più arancione.

### Temperatura nel vano congelatore


 Il consumo di alimenti avariati può mettere in pericolo la salute. Per congelare alimenti freschi è necessaria una temperatura di **-18 °C**. Si rammenta che una temperatura più alta riduce la durata degli alimenti.

Per congelare e conservare a lungo gli alimenti impostare una temperatura minima di **-18 °C**.

**Suggerimento:** Con una temperatura costante del vano congelatore di -18 °C e una rispettiva igiene è possibile sfruttare la durata massima di conservazione degli alimenti ed evitare che si deteriorino.


È possibile impostare la temperatura nel vano congelatore da **-16 °C a -24 °C**.

#### Attivare SuperFrost

La funzione SuperFrost  deve essere attivata ca. **4–6 ore prima di introdurre** gli alimenti da congelare.

**Non** è necessario attivare la funzione SuperFrost

- se si introducono alimenti già congelati nel congelatore;
- se giornalmente si congelano solo fino a 2 kg di alimenti.

- Toccare SuperFrost  sul display temperatura del vano congelatore.

Il simbolo  si colora di arancione.

La temperatura nel **vano congelatore** scende a **-30 °C**.

## Disattivare SuperFrost ❄

La funzione SuperFrost ❄ si disattiva automaticamente dopo max. 54 ore. Per risparmiare energia elettrica è possibile disattivare autonomamente la funzione SuperFrost ❄ in anticipo, quando gli alimenti raggiungono una temperatura sufficientemente bassa.

- Toccare SuperFrost ❄ sul display temperatura del vano congelatore.

Il simbolo ❄ non è più arancione.

## Display temperatura



Il display temperatura indica sempre la temperatura **desiderata**.

A seconda della temperatura ambiente e dell'impostazione, potrebbero essere necessarie alcune ore per raggiungere la temperatura desiderata.

In genere, la temperatura all'interno dell'apparecchio per il freddo **aumenta**:



- più lo sportello dell'apparecchio viene aperto di frequente e più a lungo rimane aperto;
- quanti più alimenti vi vengono conservati;
- quanto più caldi sono gli alimenti introdotti nell'apparecchio;
- quanto più calda è la temperatura ambiente in cui è installato l'apparecchio per il freddo. L'apparecchio per il freddo è predisposto per una determinata classe climatica (area temperatura ambiente), i cui limiti devono essere rispettati.

## Attivare la funzione Modalità Holiday

- Sul display alla voce  selezionare la funzione *Modalità Holiday*.
- Confermare la selezione con  OK.



La temperatura del vano frigorifero aumenta.

## Disattivare la funzione Modalità Holiday

- Sul display alla voce  selezionare la funzione *Standard*.
- Confermare la selezione con  OK.



La funzione *Modalità Holiday* si disattiva e l'apparecchio per il freddo torna a funzionare alle temperature attualmente impostate.

## Attivare la funzione Modalità Eco

- Sul display alla voce  selezionare la funzione *Modalità Eco*.
- Confermare la selezione con  OK.






La temperatura di tutto l'apparecchio per il freddo aumenta.


## Disattivare la funzione Modalità Eco

- Sul display alla voce  selezionare la funzione *Standard*.
- Confermare la selezione con  OK.

La funzione *Modalità Eco* si disattiva e l'apparecchio per il freddo torna a funzionare alle temperature attualmente impostate.

## Attivare la funzione Modalità Shabbat

- Sul display alla voce  selezionare la funzione *Modalità Shabbat*.
- Se necessario, impostare la durata della funzione *Modalità Shabbat*, toccando  *Menù contestuale*.
- Toccare  *Modificare*.
- Impostare la durata desiderata (tra 26 e 74 ore) e confermare l'impostazione con  *OK*.
- Confermare nuovamente l'impostazione con  *OK*.

Sul display si accende il simbolo .

Controllare che lo sportello dell'apparecchio sia ben chiuso, dato che i segnali di allarme acustici e ottici sono disattivati.

## Disattivare la funzione Modalità Shabbat

La funzione *Modalità Shabbat* si spegne automaticamente dopo la durata definita.

Sul display si accende il simbolo .

- Toccare il display per 4 secondi.

La funzione *Modalità Shabbat* è disattivata e sul display viene visualizzato il menù principale.

## Conservazione degli alimenti nel vano frigorifero

### Aree di raffreddamento differenti

Per la naturale circolazione dell'aria, nel vano frigorifero si creano aree di temperatura differenti.

L'aria fredda, più pesante, scende nell'area inferiore del vano frigorifero. Sfruttate le diverse zone di raffreddamento per conservare gli alimenti!

Si tratta di un apparecchio per il freddo con distribuzione automatica della temperatura (DynaCool). L'apparecchio per il freddo attiva in automatico la ventola non appena il raffreddamento del vano frigorifero entra in funzione. Ciò significa che il freddo è distribuito uniformemente nel vano frigorifero e le diverse zone di raffreddamento sono meno identificabili. Tutti gli alimenti conservati vengono quindi raffreddati all'incirca alla stessa temperatura.

### Area con temperatura più alta

L'area con la temperatura più alta nel vano frigorifero si trova in alto nella zona anteriore e nello sportello. Utilizzare quest'area per conservare burro e formaggio. Il burro non si indurisce e si può quindi spalmare facilmente; il sapore del formaggio rimane inalterato.

### Area con la temperatura più bassa

L'area più fredda del vano frigorifero si trova nella parte bassa della parete posteriore. Tuttavia, nei cassetti MasterFresh Pro vi sono temperature ancora più basse.

Utilizzare queste aree per conservare alimenti delicati e facilmente deperibili, come:

- pesce, carne, pollame,
- insaccati, pietanze cotte,
- pietanze o dolci contenenti uova o panna,
- pasta fresca, impasti per torte dolci/ salate o pizza,

- formaggi e latticini di latte non pastorizzato,
- hummus, creme spalmabili alle verdure, sostituti vegetali del formaggio fresco,
- verdura precotta confezionata,
- in generale alimenti freschi (la cui data di scadenza si riferisce all'alimento conservato a una temperatura di almeno 4 °C)

### Conservare gli alimenti con o senza confezione?

Conservare gli alimenti nel vano frigorifero solo confezionati o ben coperti (nel cassetto MasterFresh Pro vi sono eccezioni).

In questo modo si evita l'assorbimento di odori esterni, la disidratazione degli alimenti e la trasmissione di eventuali germi. Questo vale in particolare nel caso di alimenti di origine animale. Accertarsi che soprattutto alimenti come carne cruda e pesce non siano a contatto con altri alimenti.

Con un'impostazione corretta della temperatura e la relativa igiene, è possibile allungare notevolmente la conservazione degli alimenti. Si evita quindi di gettare gli alimenti.

### Conservare gli alimenti nei cassette MasterFresh Pro

I cassette MasterFresh Pro soddisfano i requisiti di una cella frigorifera in conformità alla norma DIN EN 62552:2025.

Nei cassette MasterFresh Pro vi sono le condizioni di conservazione ottimali per frutta, verdura, pesce, carne e prodotti

caseari. Gli alimenti rimangono freschi più a lungo, mantenendo gusto e vitamine.

La temperatura nei cassette MasterFresh Pro viene regolata automaticamente ed è compresa nell'intervallo di **ca. 0 °C**. Si tratta di temperature più basse rispetto a un vano frigorifero tradizionale, ma per gli alimenti poco sensibili al freddo si tratta di una temperatura ottimale.

Poiché con questa temperatura il periodo di conservazione si prolunga, gli alimenti possono essere conservati molto più a lungo senza perdere freschezza e la spesa può essere effettuata a intervalli più lunghi.

Nei cassette MasterFresh Pro l'umidità viene regolata in modo da corrispondere agli alimenti conservati. Una maggiore umidità dell'aria fa in modo che l'umidità contenuta negli alimenti venga conservata, impedendo una loro rapida disidratazione.

### Scegliere l'impostazione giusta per il cassetto MasterFresh Pro

- Pulire il cassetto MasterFresh Pro prima di introdurre nuovi alimenti.
- Selezionare il cassetto MasterFresh Pro sinistro o destro sul display.
- Selezionare l'alimento che si desidera introdurre nel cassetto MasterFresh Pro selezionato.
- In alternativa, selezionare *Preferito* con le impostazioni individuali definite (v. par "Creare un elemento preferito per l'impostazione personalizzata nel cassetto MasterFresh Pro").

## Uso

- Confermare la selezione con  OK.

A seconda dell'alimento selezionato, viene impostata automaticamente l'umidità appropriata ( $\delta$ ,  $\delta\delta$  o  $\delta\delta\delta$ ).

- Adesso riempire il cassetto di MasterFresh Pro con gli alimenti.

**Suggerimento:** Per motivi di igiene, **non** conservare frutta e verdura insieme a carne e pesce.

Per l'impostazione *Latticini, carne & pesce*, l'umidità dell'aria  $\delta$  corrisponde approssimativamente all'umidità dell'aria di un tradizionale vano frigorifero.

Si possono conservare soprattutto alimenti facilmente deperibili e preparati a casa, poiché in questo modo si evita la proliferazione di microrganismi eventualmente ancora presenti.

- pesce fresco, crostacei,
- carne, pollame, insaccati,
- insalate prelibate,
- latticini come latte, yogurt, formaggio, panna, ricotta, ecc.
- prodotti vegetali come tofu, bevanda all'avena, humus, crema spalma-bile alle verdure, prodotti sostituti di carne e formaggio, ecc.
- Inoltre qui si possono conservare tutti gli alimenti confezionati.



Tenere presente che gli alimenti ricchi di proteine si deteriorano più facilmente.


Questo vuol dire, per esempio, che i crostacei vanno a male più rapidamente del pesce mentre il pesce si conserva meno a lungo rispetto alla carne.

**Suggerimento:** Per l'impostazione *Latticini, carne & pesce*, è opportuno conservare gli alimenti per motivi igienici solo **coperti o confezionati**.

## Creare un elemento preferito per l'impostazione personalizzata nel cassetto MasterFresh Pro

È possibile creare impostazioni personalizzate con la temperatura e l'umidità desiderate come *Preferito*.

- Selezionare il cassetto MasterFresh Pro sul display.
- Scorrere verso sinistra sul display e toccare *Preferito*  
☺ *Menù contestuale*.
- Toccare  *Modificare*.
- Selezionare la temperatura e l'umidità desiderate.
  - Temperatura regolabile: da 0 °C a 3 °C
  - Umidità regolabile: Δ, ΔΔ, ΔΔΔ.
- Confermare la selezione con  *OK*.

Le impostazioni specificate rimangono salvate alla voce  *Preferito*.

## Cassetto DailyFresh ExtraCool

Il cassetto DailyFresh ExtraCool è adatto in particolare a conservare alimenti facilmente deperibili come:

- pesce fresco, crostacei,
- carne, pollame, insaccati,
- insalate prelibate,
- latticini come yogurt, formaggio, panna, ricotta, ecc.
- Inoltre in questo cassetto è possibile conservare alimenti di ogni tipo, sempre che siano confezionati.

Nel cassetto DailyFresh ExtraCool la temperatura è di **ca. 2 °C inferiore** alla temperatura impostata per il vano frigorifero. Se, ad es., nel vano frigorifero è stata impostata una temperatura di **4 °C**, nel cassetto DailyFresh ExtraCool è presente una temperatura di **ca. 2 °C**.

In caso di temperatura ambiente elevata (superiore a 30 °C) e temperatura del vano frigorifero ridotta (inferiore a 5 °C), il cassetto DailyFresh ExtraCool può raggiungere temperature inferiori allo zero.

Gli alimenti possono deteriorarsi o congelarsi.

Garantire una temperatura ambiente più bassa o aumentare la temperatura del vano frigorifero.

Tenere presente che gli alimenti ricchi di proteine si deteriorano più facilmente.

Questo vuol dire, per esempio, che i crostacei vanno a male più rapidamente del pesce mentre il pesce si conserva meno a lungo rispetto alla carne.

È opportuno conservare questi alimenti qui per motivi igienici solo **coperti o confezionati**.

## Congelare e conservare gli alimenti freschi

### Capacità massima di congelazione

Affinché gli alimenti si congelino rapidamente fino al nucleo, si consiglia di non superare la capacità di congelazione. La capacità massima di congelazione entro le 24 ore è riportata sulla targhetta dati "Capacità di congelazione ...kg/24 h".

# Uso

## Prima di conservare gli alimenti

Congelare solo alimenti freschi e di buona qualità.

- Per una quantità superiore a 2 kg di alimenti freschi, attivare la funzione SuperFrost ❄ 4–6 ore prima di introdurre gli alimenti.

Gli alimenti congelati già presenti accumulano così una riserva di freddo.

## Congelare gli alimenti

Gli alimenti da congelare non devono toccare alimenti già congelati, altrimenti questi ultimi possono iniziare a scongelarsi.

- Le confezioni devono essere asciutte per evitare che gli alimenti congelando si attacchino.
- Distribuire gli alimenti da congelare separatamente sul fondo del cassetto di congelazione oppure a contatto con le pareti laterali affinché possano congelare in modo rapido fino al nucleo.

## Dopo aver congelato alimenti freschi

- Disattivare la funzione Superfrost ❄.

## Raffreddamento rapido di bevande

- Se le bottiglie da raffreddare rapidamente sono riposte nel vano congelatore, toglierle **al più tardi dopo 1 ora**. Le bottiglie potrebbero scoppiare.

## IceMaker

⚠ Pericolo di ferimento a causa di uso improprio.

I componenti rotanti nell'IceMaker possono causare lesioni.

Non mettere mai le mani sotto o dentro l'IceMaker.

⚠ Pericolo di danneggiamento a causa del blocco dell'IceMaker.

L'IceMaker si può bloccare e quindi danneggiare.

Non inserire alcun alimento o oggetto nel contenitore di cubetti di ghiaccio.

## Accendere l'IceMaker

⚠ Rischio per la salute a causa di acqua in cui sono presenti batteri.

L'acqua, rimasta a lungo nei condotti, può contenere batteri e mettere a rischio la salute dell'utente.

Gettare i cubetti di ghiaccio prodotti nelle prime 24 ore, poiché l'acqua è quella del primo risciacquo dell'afflusso idrico.


Questo consiglio vale sia per il primo avvio sia per quando l'IceMaker è rimasto spento a lungo (più di 5 giorni ca.) o non sono stati prodotti cubetti di ghiaccio per lungo tempo.

- Accertarsi che l'afflusso idrico sia garantito attraverso l'allacciamento acqua pulita.
- Chiudere il cassetto di congelazione superiore con il contenitore di cubetti di ghiaccio.

La produzione di ghiaccio non viene azionata se il contenitore dei cubetti è estratto. I cubetti di ghiaccio possono cadere nel cassetto di congelazione sottostante.

Estrarre il contenitore di cubetti possibilmente **solo per un breve lasso di tempo** oppure spegnere l'IceMaker.

- Selezionare *IceMaker* sul display.
- Selezionare *Cubetti di ghiaccio*.

- Selezionare la funzione *QuickIce* se si desidera accelerare la produzione di cubetti di ghiaccio.
- Confermare la selezione con  OK.

Non appena viene raggiunta la temperatura impostata nel vano congelatore, possono trascorrere fino a 4 ore prima che vengano prodotti i primi cubetti di ghiaccio.

Possono essere necessarie fino a 48 ore prima che il contenitore di cubetti di ghiaccio sia pieno.

L'IceMaker produce ca. 2,1 kg di cubetti in 24 ore.


La quantità prodotta di cubetti di ghiaccio dipende dalla temperatura nel vano congelatore: **più bassa è la temperatura, più cubetti di ghiaccio vengono prodotti in un determinato tempo.**

Produrre con l'IceMaker solo quantità di cubetti di ghiaccio per uso domestico.

Quando il contenitore dei cubetti è pieno, la produzione si interrompe automaticamente.

### Spegnere l'IceMaker



L'IceMaker può essere spento indipendentemente dal vano congelatore se non servono cubetti di ghiaccio.

- Chiudere il rubinetto dell'afflusso idrico ca. 3 ore prima di spegnere l'apparecchio; in questo modo si evita la formazione di muffa a causa dell'acqua che si deposita.
- Selezionare *IceMaker* sul display.
- Disattivare le impostazioni per i cubetti di ghiaccio.
- Confermare la selezione con  OK.

**Suggerimento:** Vuotare regolarmente il contenitore di cubetti, al più tardi se per oltre una settimana non è stato erogato ghiaccio. In questo modo si ha sempre ghiaccio pronto e si impedisce che il ghiaccio possa formare dei blocchi.

# Modifica delle impostazioni

## Aprire le impostazioni

- Selezionare  *Menù*.
- Selezionare  Impostazioni.

## Impostazioni: panoramica

In generale ▶

### Lingua & paese ▶

Lingua  ▶

Unità▶

Celsius

Fahrenheit

### Data & ora ▶

Formato ora ▶

12 h

24 h

Impostare l'ora ▶

Impostare la data ▶

### Luminosità del display ▶

Automatico

### Segnali acustici ▶

Acustica tasti

Segnali acustici

### Sicurezza ▶ \*

Blocco tasti

Modalità fiera

### Impostazioni di serie ▶

Cancella impostazioni ▶

Connessione in rete

Notifiche

Resetta l'apparecchio

Connessione in rete ▶

## WLAN

### Connessione ▶

WLAN

Rete domestica

Intensità del segnale

Indirizzo IP

Cloud Service Miele

Resettare

Funzione apparecchio ▶

## Fotocamere

### Luce interna ▶

Automatico

Luminosità ▶

Scuro

Medio

Chiaro

### Gestione filtri ▶

Filtro acqua ▶

Tipo di filtro ▶

Filtro a carboni attivi

Filtro a maglia fine

AirClean System ▶

### Guida sportello ▶

Vano frigorifero

Vano congelatore

## SuperFrost automatico

# Modifica delle impostazioni

## Informazioni ▶

### Targhetta dati ▶

Mod

SN

### Software ▶

Versione apparecchi?

Versione software

User Interface

### Informazioni legali ▶

Licenze Open-Source

Esterno

Miele

Written offer

Fotocamera

Informativa sulla privacy


Miele@home

## Service ▶


### Service Access Point

### Vista ampliata

## In generale


Sei in ≡ ▶  *Impostazioni* ▶ *In generale*.

### Luminosità del display

Sei in ≡ ▶  *Impostazioni* ▶ *In generale* ▶ *Luminosità del display*.

È possibile disattivare completamente la Luminosità del display automatica e regolarla manualmente in base alle condizioni di illuminazione dell'ambiente.


### Segnali acustici

Sei in ≡ ▶  *Impostazioni* ▶ *In generale* ▶ *Segnali acustici*.


È possibile disattivare l'*Acustica tasti* e i *Segnali acustici* (ad es. il segnale acustico quando lo sportello dell'apparecchio è aperto) se disturbano.

## Sicurezza

### Blocco tasti

Sei in ≡ ▶  *Impostazioni* ▶ *In generale* ▶ *Sicurezza* ▶ *Blocco tasti*.

Con *Blocco tasti* è possibile proteggere l'apparecchio per il freddo da regolazioni involontarie tramite il display.

- Attivare o disattivare il *Blocco tasti* tramite il menù a tendina o tramite  *Impostazioni*.

- Chiudere lo sportello superiore.

Dopo l'apertura dello sportello dell'apparecchio, il funzionamento del display è bloccato.

- Per sbloccare temporaneamente il display, toccarlo per ca. 4 secondi.

## Connessione in rete

Sei in ≡ ▶  *Impostazioni* ▶ *Connessione in rete*.


Una connessione in rete consente l'uso tramite l'app Miele o un assistente vocale esterno, nonché l'aggiornamento del software.

### WLAN

Sei in ≡ ▶  *Impostazioni* ▶ *Connessione in rete*.

La connessione alla rete domestica è possibile solo se è attivata l'impostazione *WLAN*.

### Connessione

Sei in ≡ ▶  *Impostazioni* ▶ *Connessione in rete* ▶ *Connessione*.


# Modifica delle impostazioni

---

Si possono visualizzare le informazioni relative alla propria rete domestica.

- *Rete domestica*  
Si può visualizzare la qualità della connessione alla propria rete domestica.
- *Intensità del segnale*  
Si visualizza l'intensità del segnale WLAN ricevuto.
- *Indirizzo IP*  
Viene visualizzato l'indirizzo IP.
- *Resettare*  
Se si ripristinano i dati di collegamento, l'uso tramite l'app Miele e l'aggiornamento del software non sono più possibili. È necessario collegarsi nuovamente alla propria rete domestica.

## Funzione apparecchio

Sei in  ►  *Impostazioni* ► *Funzione apparecchio*.



Qui è possibile effettuare diverse impostazioni per l'apparecchio per il freddo.

## Fotocamere

Sei in  ►  *Impostazioni* ► *Funzione apparecchio* ► *Fotocamere*.

Qui è possibile accendere e spegnere le fotocamere.

## Luce interna

Sei in  ►  *Impostazioni* ► *Funzione apparecchio* ► *Luce interna*.

È possibile disattivare completamente la Luce interna automatica e regolarla manualmente in base alle condizioni di illuminazione dell'ambiente.

## Gestione filtri

Sei in  ►  *Impostazioni* ► *Funzione apparecchio* ► *Gestione filtri*.

Le seguenti informazioni sui filtri sono disponibili nella *Gestione filtri*:

- *Filtro acqua*  
Qui è possibile visualizzare lo stato di consumo attuale del filtro per acqua e resettare il filtro dopo la sostituzione o la pulizia.
- *Tipo di filtro*  
Qui si seleziona quale filtro per acqua (*Filtro a carboni attivi* o *Filtro a maglia fine*) è installato nell'apparecchio per il freddo.
- *AirClean System*  
Qui è possibile visualizzare lo stato di consumo attuale del filtro a carboni attivi e resettare il filtro dopo la sostituzione o la rigenerazione.

## Guida sportello Push2open

Sei in  ►  *Impostazioni* ► *Funzione apparecchio* ► *Guida sportello*.

Qui è possibile attivare e disattivare la funzionalità Push2open per il *Vano frigorifero* e il *Vano congelatore* dell'apparecchio per il freddo.

**Suggerimento:** In caso di frontale del mobile con maniglie, si consiglia di disattivare la funzione *Guida sportello*.

## SuperFrost automatico



Sei in  ►  *Impostazioni* ► *Funzione apparecchio* ► *SuperFrost automatico*.

La funzione **SuperFrost automatico** è attivata di serie e può essere disattivata in qualsiasi momento.

## Informazioni

Sei in  ►  *Impostazioni* ► *Informazioni*.

## Targhetta dati

Sei in  ►  *Impostazioni* ► *Informazioni* ► *Targhetta dati*.

Qui sono riportati i dati della targhetta.

## Software

Sei in  ►  *Impostazioni* ► *Informazioni* ► *Software*.

Qui sono riportati i dettagli del software installato.

## Informazioni legali

Sei in  ►  *Impostazioni* ► *Informazioni* ► *Informazioni legali*.

Ad esempio, qui è possibile richiedere l'informativa sulla privacy delle fotocamere o visualizzare quali componenti open source integrati vengono utilizzati nel software.

## Service

Sei in  ►  *Impostazioni* ► *Service*.

### - *Service Access Point*

Se necessario, l'assistenza tecnica può accedere da remoto al software.


### - *Vista ampliata*

Solo per l'assistenza tecnica, **non** per uso privato.

## Pulizia e manutenzione

Non rimuovere la targhetta dati all'interno dell'elettrodomestico. In caso di guasti è necessaria.

Fare attenzione che non giunga dell'acqua all'elettronica o all'illuminazione.

 Pericolo di danneggiamento a causa della penetrazione di umidità. Il vapore di un apparecchio a vapore può danneggiare le plastiche e i componenti elettrici.

Non utilizzare mai un apparecchio a vapore per pulire l'elettrodomestico.

### Indicazioni sui prodotti per la pulizia

All'interno del frigo/congelatore utilizzare solo prodotti per la pulizia che non compromettano gli alimenti.

Per non danneggiare le superfici, per la pulizia **evitare** di usare

- detersivi contenenti soda, ammoniaca, acidi o cloruri,
- prodotti anticalcare,
- detersivi abrasivi, ad es. polveri o latte abrasivi, pietre di pulizia (cleaning stone),
- detersivi contenenti solventi,
- detersivi per lavastoviglie,
- spray per forno,
- detersivi per vetro,
- spugne dure abrasive e spazzole, ad es. pagliette o spugne per i piatti,
- gomme cancella-sporco,
- raschietti affilati in metallo.

Per la pulizia si consiglia un panno in spugna pulito, dell'acqua tiepida e un po' di detersivo per i piatti.

### Operazioni preliminari per la pulizia dell'apparecchio per il freddo

- Spegnere l'apparecchio per il freddo.
- Sfilare la spina elettrica dalla presa oppure disinserire l'interruttore principale dell'impianto elettrico.
- Togliere gli alimenti dall'apparecchio per il freddo e conservarli in un luogo fresco.
- Se necessario, rimuovere tutte le parti estraibili per pulirle (v. cap. "Presentazione del prodotto", par. "Disposizione del vano interno").

### Pulire il vano interno

Pulire l'apparecchio regolarmente, almeno una volta al mese.

Se lo sporco agisce a lungo, in determinate circostanze diventa impossibile eliminarlo.

Le superfici potrebbero decolorarsi o alterarsi.

Eliminare subito lo sporco.

- Pulire il **vano interno** dell'apparecchio con un panno spugna pulito, acqua tiepida e un po' di detersivo per i piatti.
- Strofinare le superfici in acciaio inossidabile nel vano interno con un apposito prodotto.
- Pulire sempre in direzione della struttura della superficie in acciaio inossidabile. In questo modo, si evitano graffi indesiderati.

Per le superfici in acciaio inossidabile, utilizzare un apposito prodotto. Si consiglia di utilizzare il prodotto Miele per la pulizia della vetroceramica e dell'acciaio inossidabile.

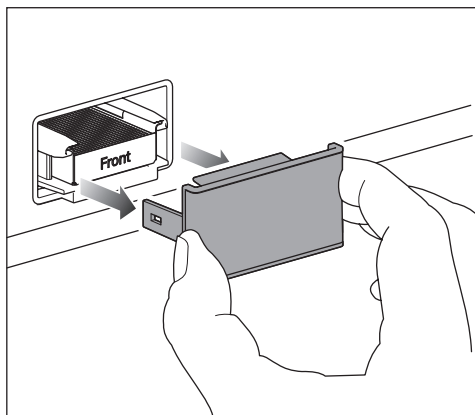
- Lavare tutte le parti a mano, non in lavastoviglie.
- Pulire regolarmente il contenitore dei cubetti di ghiaccio.
- Pulire il contenitore di cubetti di ghiaccio prima di spegnere l'IceMaker per un periodo di tempo prolungato.
- Eliminare regolarmente i residui di acqua e ghiaccio dal contenitore di cubetti di ghiaccio.
- Ultimate le operazioni di pulizia, risciacquare con acqua pulita e asciugare con un panno.
- Per aerare in modo sufficiente l'apparecchio per il freddo ed evitare la formazione di cattivi odori, lasciare l'elettrodomestico aperto ancora per breve tempo.

### Pulire la fotocamera

Le lenti della fotocamera potrebbero appannarsi a causa dell'aumento dell'umidità nell'apparecchio per il freddo.

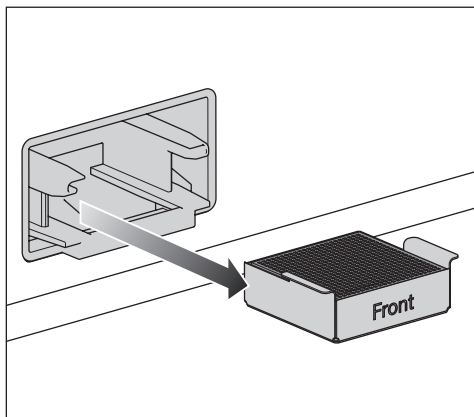
- Pulire le lenti della fotocamera con un panno in microfibra e un detergente idrorepellente.
- Pulire l'involucro della fotocamera con un panno in microfibra.

### Rigenerare il filtro a carboni attivi (sistema AirClean) nel forno



- Rimuovere sempre la copertura del filtro a carboni attivi.

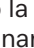
## Pulizia e manutenzione



- Estrarre i filtri a carboni attivi usati dalla sede insieme al supporto.


Se il forno dispone di un filtro antigrasso estraibile sulla parete posteriore del vano cottura, rimuoverlo temporaneamente.

Allo scopo, osservare le istruzioni d'uso del forno.

- Non preriscaldare il vano cottura.
- Posizionare i filtri a carboni attivi **nel supporto** su una teglia posizionata a metà del vano cottura.
- Accendere il forno o la modalità forno tradizionale. Selezionare la modalità Thermovent plus  (aria di ricircolo), 200 °C.

Durante la rigenerazione potrebbero formarsi degli odori. La rigenerazione deve avvenire in locali ben aerati.

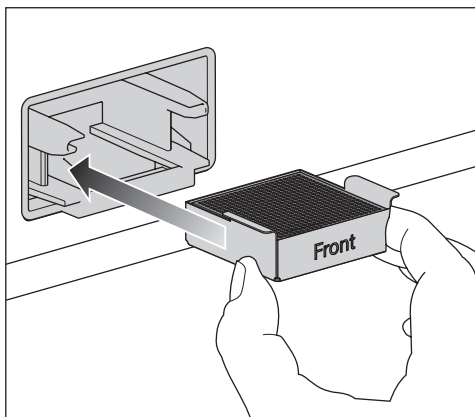
- Durata di rigenerazione: 90 minuti. Dopodiché spegnere il forno o la modalità forno tradizionale.

 Pericolo di danneggiamento a causa del filtro a carboni attivi caldo. Le superfici sensibili al calore possono danneggiarsi.

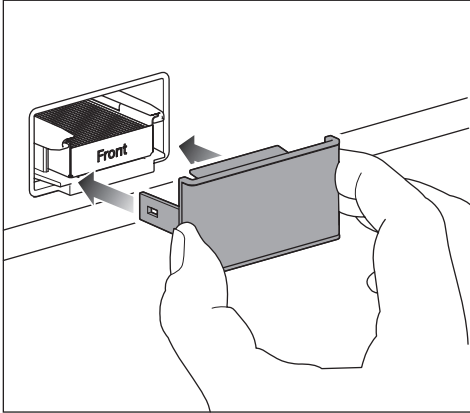
Non rimuovere anticipatamente dal forno il filtro a carboni attivi nel supporto e non collocarlo su superfici sensibili al calore.

- Non rimuovere i filtri a carboni attivi dal vano cottura finché i filtri e il supporto non si sono completamente raffreddati.

Controllare che i filtri a carboni attivi non presentino danni visibili prima di riutilizzarli. Non utilizzare mai un filtro a carboni attivi danneggiato.



- Posizionare il filtro a carboni attivi rigenerato insieme al supporto nella sede.
- Pulire la copertura a mano con un panno umido, non lavare in lavastoviglie.



- Posizionare la copertura sul supporto del filtro.

I filtri a carboni attivi del sistema AirClean contengono il principio attivo dei carboni attivi. I carboni attivi hanno la proprietà di macchiare fortemente.

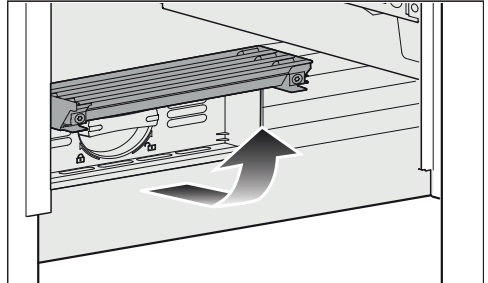
- Lavare le mani con acqua e sapone dopo aver inserito i filtri a carboni attivi.

Dopo la rigenerazione dei filtri a carboni attivi nel forno o la loro sostituzione, è necessario resettare l'indicatore del filtro. Sul display viene visualizzata una richiesta.

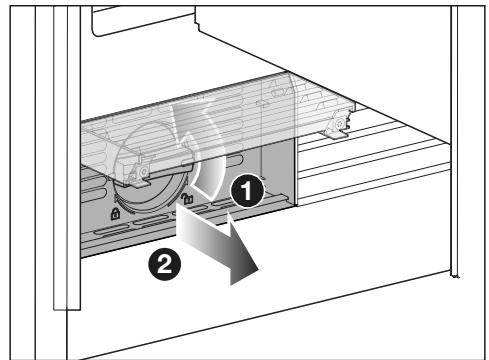
### **Pulire il filtro per acqua (filtro a maglia fine)**

Il filtro a maglia fine deve essere pulito ogni 36 mesi circa a seconda della quantità di acqua prelevata o cubetti prodotti. Sul display viene visualizzata una richiesta.

Se nelle ultime settimane o negli ultimi mesi l'apparecchio per il freddo o l'Ice-Maker è stato utilizzato molto poco, o se i cubetti di ghiaccio hanno un odore sgradevole, pulire anticipatamente il filtro a maglia fine.

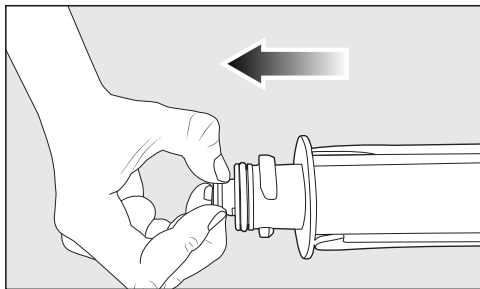


- Aprire la copertura sul fondo dell'apparecchio per il freddo.

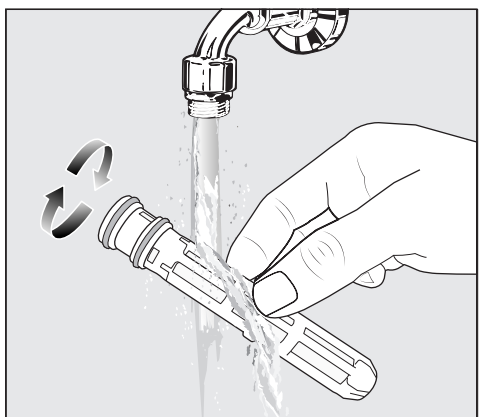


- Ruotare la cartuccia filtro di 90° in senso antiorario in posizione verticale **1** ed estrarla **2**.

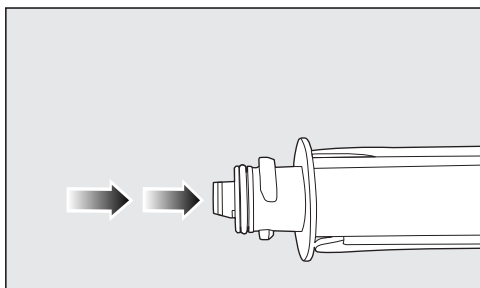
## Pulizia e manutenzione



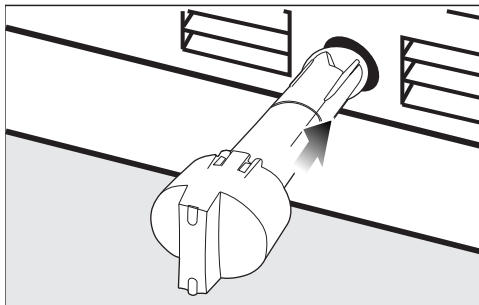
- Estrarre il filtro dalla cartuccia.



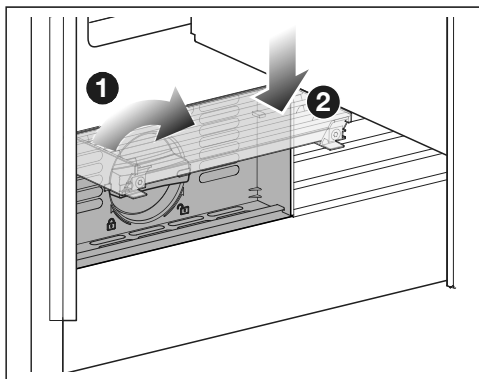
- Lavare il filtro sotto acqua corrente tiepida. Ruotare il filtro in modo che possa pulirsi su ogni lato.




- Reinserire il filtro nella cartuccia.



- Inserire la cartuccia nell'apertura filtro, la copertura deve essere in verticale.




- Ruotare la cartuccia filtro di 90° in senso orario fino alla battuta in posizione orizzontale ①.
- Chiudere la copertura ②.

 Pericolo di danneggiamento a causa dell'acqua che fuoriesce. In caso di cartuccia filtro non correttamente inserita si rischia che l'acqua possa scorrere all'esterno dell'apparecchio. Quando si inserisce la cartuccia filtro accertarsi che si avviti fino alla tacca.

Dopo aver sostituito il filtro a maglia fine, occorre reimpostare l'indicatore del filtro. Sul display viene visualizzata una richiesta.

### Pulire la guarnizione sportello

 Pericolo di danneggiamento a causa di una pulizia errata.

La guarnizione dello sportello trattata con oli o grassi può diventare porosa. Non trattare la guarnizione dello sportello con oli o grassi.

- Pulire regolarmente la guarnizione dello sportello con acqua pulita e asciugarla infine accuratamente con un panno.

### Pulire le aperture di aerazione

- Pulire con regolarità le aperture di aerazione servendosi di un piumino per spolverare o dell'aspirapolvere (utilizzare p.es. il pennello per mobili Miele).

### Dopo la pulizia

- Collegare l'apparecchio per il freddo.
- Inserire tutti gli elementi nell'apparecchio per il freddo.
- Riaccendere l'apparecchio.
- Attivare la funzione SuperFrost ❄️ per breve tempo affinché il vano congelatore raffreddi rapidamente.
- Attivare per un po' la funzione SuperCool & AirClean ❄️🌀 per abbassare più velocemente la temperatura del vano frigorifero.
- Reintrodurre gli alimenti nell'apparecchio per il freddo non appena le temperature nel vano frigorifero e congelatore sono sufficientemente basse.

- Disattivare la funzione SuperFrost ❄️, non appena nel vano congelatore si raggiunge la temperatura di almeno -18 °C.
- Chiudere gli sportelli dell'apparecchio.

### Sbrinamento automatico

#### Vano frigorifero e cassette MasterFresh Pro

Il vano frigorifero e i cassette MasterFresh Pro si sbrinano automaticamente.

#### Vano congelatore

L'apparecchio per il freddo è dotato di un sistema "NoFrost", grazie al quale il vano congelatore si sbrina automaticamente.

# Risoluzione dei problemi

La maggior parte dei guasti può essere risolta in autonomia. In molti casi si possono risparmiare tempo e costi senza dover contattare l'assistenza tecnica.

Consultare il sito [www.miele.it/support/customer-assistance](http://www.miele.it/support/customer-assistance) per ulteriori informazioni su come risolvere i guasti in autonomia.



Fino a che il guasto non sarà risolto, non aprire lo sportello dell'elettrodomestico per evitare perdite di freddo.

## Problemi generali con l'apparecchio

Problema	Causa e rimedio
<b>L'apparecchio per il freddo non raffredda.</b>	L'apparecchio non è acceso. ■ Accendere l'apparecchio per il freddo.
	La spina non è inserita correttamente nella presa o la spina dell'apparecchio non è inserita correttamente nella presa dell'apparecchio. ■ Inserire la spina elettrica nella presa elettrica e la spina dell'apparecchio nella presa dell'apparecchio.
	Il fusibile dell'impianto elettrico di casa è scattato. L'apparecchio, la tensione di rete o un altro elettrodomestico potrebbero essere difettosi. ■ Rivolgersi a un elettricista qualificato o all'assistenza tecnica.
<b>Il compressore si attiva più frequentemente e più a lungo; la temperatura nell'apparecchio per il freddo è troppo bassa.</b>	Gli sportelli dell'apparecchio sono stati aperti di frequente. Oppure sono stati conservati grandi quantitativi di alimenti. ■ Aprire gli sportelli dell'apparecchio solo all'occorrenza e per il minor tempo possibile.
	Gli sportelli dell'apparecchio non si chiudono completamente. La temperatura nell'apparecchio per il freddo si abbassa. ■ Controllare la posizione degli sportelli dell'apparecchio e, se necessario, regolare gli sportelli dell'apparecchio con le viti delle cerniere.
	Gli sportelli dell'apparecchio non si chiudono bene. Qualora si fosse già formato uno spesso strato di ghiaccio, si riduce la potenza refrigerante e aumentano i consumi energetici.



## Risoluzione dei problemi

Problema	Causa e rimedio
	<ul style="list-style-type: none"> <li>■ Chiudere sempre completamente gli sportelli dell'apparecchio.</li> <li>■ Se necessario, sbrinare l'apparecchio per il freddo e pulirlo.</li> </ul> <p>Temperatura ambiente troppo elevata. Più alta è la temperatura ambiente, più a lungo rimane in funzione il compressore.</p> <ul style="list-style-type: none"> <li>■ Seguire le indicazioni riportate al cap. "Installazione", par. "Luogo di installazione".</li> </ul> <p>Le aperture di aerazione sono ostruite o impolverate.</p> <ul style="list-style-type: none"> <li>■ Non coprire mai le aperture di aerazione.</li> <li>■ Eliminare con regolarità la polvere eventualmente presente sulle aperture di aerazione.</li> </ul> <p>Per gli elettrodomestici da incasso: l'apparecchio per il freddo non è stato incassato correttamente nella nicchia.</p> <ul style="list-style-type: none"> <li>■ Montare l'apparecchio per il freddo in base alle istruzioni di montaggio.</li> </ul>
<p><b>La temperatura nell'apparecchio per il freddo è troppo bassa.</b></p>	<p>Nell'apparecchio per il freddo è stata impostata una temperatura troppo bassa.</p> <ul style="list-style-type: none"> <li>■ Correggere l'impostazione della temperatura.</li> </ul> <p>La funzione SuperCool &amp; AirClean ❄️<sup>SS</sup> è ancora attiva.</p> <ul style="list-style-type: none"> <li>■ Per risparmiare energia, è possibile spegnere anzitempo la funzione SuperCool &amp; AirClean ❄️<sup>SS</sup>.</li> </ul> <p>La funzione SuperFrost ❄️ è ancora attiva.</p> <ul style="list-style-type: none"> <li>■ Per risparmiare energia è possibile spegnere anzitempo la funzione SuperFrost ❄️.</li> </ul> <p>La funzione QuickIce è ancora attiva.</p> <ul style="list-style-type: none"> <li>■ Per risparmiare energia è possibile spegnere autonomamente la funzione QuickIce in anticipo.</li> </ul> <p>La funzione SuperFrost automatico è ancora attiva.</p> <ul style="list-style-type: none"> <li>■ La funzione SuperFrost automatico è attiva di serie. Disattivare la funzione SuperFrost automatico.</li> </ul>





## Risoluzione dei problemi

Problema	Causa e rimedio
<p><b>La temperatura dell'apparecchio per il freddo è troppo alta. Gli alimenti da congelare (a seconda del modello) potrebbero scongelarsi.</b></p>	<p>Non si tratta di un errore. La temperatura impostata è troppo alta.</p> <ul style="list-style-type: none"> <li>■ Correggere l'impostazione della temperatura.</li> <li>■ Controllare di nuovo la temperatura dopo 24 ore.</li> </ul> <p>Non è stata raggiunta la temperatura ambiente in base alla quale è stato impostato l'apparecchio per il freddo. Il compressore si attiva di rado, se la temperatura ambiente è troppo bassa. La temperatura dell'apparecchio per il freddo aumenta.</p> <ul style="list-style-type: none"> <li>■ Seguire le indicazioni riportate al cap. "Installazione", par. "Luogo di installazione".</li> <li>■ Aumentare la temperatura ambiente.</li> </ul>
<p><b>La temperatura nell'apparecchio per il freddo differisce troppo da quella impostata.</b></p>	<p>Sono possibili diverse cause.</p> <ul style="list-style-type: none"> <li>■ Spegnerne l'apparecchio per il freddo.</li> <li>■ Riaccendere l'apparecchio per il freddo dopo ca. 5 minuti.</li> </ul> <p>Se la temperatura è troppo alta, ricontrollarla dopo un paio di ore.</p> <p>Se la temperatura è troppo bassa, ricontrollarla il giorno successivo.</p>
<p><b>Il compressore funziona costantemente.</b></p>	<p>Non si tratta di un errore. Per risparmiare energia, il compressore funziona con un numero inferiore di giri se non deve raffreddare l'apparecchio. In questo modo aumenta il tempo di funzionamento del compressore.</p>
<p><b>Sulla parete posteriore del vano frigorifero si formano brina o goccioline d'acqua.</b></p>	<p>Quando il compressore è in funzione, sulla parete posteriore del vano frigorifero si possono formare brina o goccioline d'acqua. Non occorre eliminarle poiché esse evaporano automaticamente grazie al calore del compressore.</p>
<p><b>I surgelati si sono attaccati sul fondo.</b></p>	<p>La confezione degli alimenti non era asciutta quando sono stati conservati.</p> <ul style="list-style-type: none"> <li>■ Staccare i surgelati con un attrezzo non appuntito, ad es. il manico di un cucchiaino.</li> </ul>

## Risoluzione dei problemi

Problema	Causa e rimedio
<p><b>Non suona nessun segnale acustico nonostante lo sportello dell'apparecchio sia aperto.</b></p>	<p>È stato disattivato l'allarme sportello acustico.</p> <ul style="list-style-type: none"> <li>■ Riattivare i <i>Segnali acustici</i>: ≡ ▶  <i>Impostazioni</i> ▶ In generale ▶ <i>Segnali acustici</i> ▶ <i>Segnali acustici</i>.</li> </ul> <p>La funzione <i>Modalità Shabbat</i> è attiva. Sul display è acceso il simbolo .</p> <ul style="list-style-type: none"> <li>■ Toccare il display per 4 secondi.</li> </ul> <p>La funzione <i>Modalità Shabbat</i> è disattivata e sul display viene visualizzato il menù principale.</p>
<p><b>Lo sportello del vano congelatore non si apre più volte di seguito?</b></p>	<p>Non è un guasto. A causa del risucchio che si verifica quando si chiude lo sportello, è necessario aspettare ca. 1 minuto per poterlo aprire senza sforzo.</p>
<p><b>Non è possibile aprire lo sportello dell'apparecchio quando la funzione <i>Modalità Shabbat</i> è attivata.</b></p>	<p>La funzione <i>Guida sportello</i> e anche la funzione <i>Modalità Shabbat</i> sono attivate.</p> <ul style="list-style-type: none"> <li>■ Se la funzione <i>Modalità Shabbat</i> è attivata, la funzione <i>Guida sportello</i> è disattivata.</li> <li>■ Aprire lo sportello dal basso o lateralmente.</li> </ul>
<p><b>Lo sportello sinistro del vano frigorifero (a seconda del modello) non si apre.</b></p>	<p>La funzione <i>Guida sportello</i> è attivata, solo lo sportello destro del vano frigorifero può essere controllato tramite l'assistente.</p> <ul style="list-style-type: none"> <li>■ Non si tratta di un errore. Con i frontali dei mobili senza maniglia e la funzione <i>Guida sportello</i> attivata, occorre aprire lo sportello destro del vano frigorifero prima che si possa aprire quello sinistro.</li> </ul>
<p><b>Non è possibile regolare la temperatura del vano congelatore.</b></p>	<p>La funzione <i>QuickIce</i> è stata attivata.</p> <ul style="list-style-type: none"> <li>■ Selezionare <i>IceMaker</i> sul display.</li> <li>■ Disattivare la funzione <i>QuickIce</i>.</li> </ul>
<p><b>Le immagini della fotocamera sono sfocate o non di buona qualità.</b></p>	<p>Lo sportello superiore dell'apparecchio è stata chiuso troppo frettolosamente.</p> <ul style="list-style-type: none"> <li>■ Chiudere lentamente lo sportello dell'apparecchio per consentire alla fotocamera di scattare immagini di alta qualità.</li> </ul> <p>Le lenti della fotocamera sono appannate. Questo accade quando la temperatura e l'umidità nel vano frigorifero cambiano.</p> <ul style="list-style-type: none"> <li>■ Non lasciare lo sportello dell'apparecchio aperto più del necessario.</li> </ul>

## Risoluzione dei problemi

Problema	Causa e rimedio
	<p>■ Pulire le lenti della fotocamera (v. cap. "Pulizia e manutenzione").</p> <p>La pellicola antiappannamento è danneggiata.            ■ Contattare l'assistenza tecnica.</p> <p>L'illuminazione interna del vano frigorifero è troppo scura.            ■ Spegnere l'illuminazione interna <b>automatica</b>:  ▶  <i>Impostazioni</i> ▶ <i>Funzione apparecchio</i> ▶ <i>Luce interna</i> ▶ <i>Automatico</i>            ■ Utilizzando il regolatore, portare manualmente l'illuminazione interna alla <b>massima</b> luminosità .</p> <p>L'illuminazione interna del vano frigorifero è coperta da alimenti, ad esempio.            ■ Assicurarsi che l'illuminazione interna del vano frigorifero non sia ostacolata dagli alimenti.</p> <p>La fotocamera è coperta da alimenti, ad esempio.            ■ Assicurarsi che la telecamera nel vano frigorifero non sia ostruita da alimenti. Inoltre, gli alimenti non devono sporgere oltre il bordo dei ripiani.</p> <p>Le fotocamere negli sportelli dell'apparecchio devono essere rimesse in funzione.            ■ Spegnere l'apparecchio per il freddo, premendo l'interruttore On/Off.            ■ Sfilare la spina elettrica dalla presa oppure disinserire l'interruttore principale dell'impianto elettrico.            ■ Attendere 5 minuti e ricollegare l'apparecchio per il freddo alla rete elettrica.            ■ Accendere l'apparecchio per il freddo.            ■ Chiudere gli sportelli dell'apparecchio e attendere 3 minuti.</p> <p>L'apparecchio per il freddo si avvia lentamente.            ■ Durante il processo, tenere chiusi gli sportelli dell'apparecchio.</p> <p>Le fotocamere sono di nuovo pronte per il funzionamento.</p>
<p><b>Non vengono riprodotte o visualizzate immagini della fotocamera.</b></p>	<p>La funzione <i>Modalità Shabbat</i> è attiva. Sul display è acceso il simbolo .</p> <p>■ Toccare il display per 4 secondi.</p>









## Risoluzione dei problemi

Problema	Causa e rimedio
	<p>La funzione <i>Modalità Shabbat</i> è disattivata e sul display viene visualizzato il menù principale.</p>
	<p>Le fotocamere non sono accese.</p> <ul style="list-style-type: none"> <li>■ Accendere le fotocamere tramite il display:  <span style="font-size: 1.2em;">☰</span> ▶ <span style="font-size: 1.2em;">⚙️</span> <i>Impostazioni</i> ▶ <i>Funzione apparecchio</i> ▶ <i>Fotocamere</i>.</li> </ul>
	<p>L'apparecchio per il freddo non è collegato in rete o la connessione WLAN è inadeguata.</p> <ul style="list-style-type: none"> <li>■ Collegare in rete l'apparecchio per il freddo o controllare la connessione WLAN.</li> </ul>
	<p>La fotocamera scatta foto del cassetto MasterFresh Pro solo se precedentemente è stato aperto una volta fino alla battuta.</p> <ul style="list-style-type: none"> <li>■ Quando si introducono alimenti nel cassetto MasterFresh Pro o li si prelevano, aprire ogni volta il cassetto MasterFresh Pro fino alla battuta.</li> </ul>
	<p>La fotocamera scatta foto del vano frigorifero solo se lo sportello dell'apparecchio è stato aperto precedentemente una volta fino alla battuta.</p> <ul style="list-style-type: none"> <li>■ Quando si introducono alimenti nel vano frigorifero o li si prelevano, aprire ogni volta lo sportello dell'apparecchio fino alla battuta.</li> </ul>
	<p>La fotocamera nello sportello dell'apparecchio deve essere rimessa in funzione.</p> <ul style="list-style-type: none"> <li>■ Spegnerne l'apparecchio per il freddo, premendo l'interruttore On/Off.</li> <li>■ Sfilare la spina elettrica dalla presa oppure disinserire l'interruttore principale dell'impianto elettrico.</li> <li>■ Attendere 5 minuti e ricollegare l'apparecchio per il freddo alla rete elettrica.</li> <li>■ Accendere l'apparecchio per il freddo.</li> <li>■ Chiudere lo sportello dell'apparecchio e attendere 3 minuti.</li> </ul> <p>L'apparecchio per il freddo si avvia lentamente.</p> <ul style="list-style-type: none"> <li>■ Durante il processo, tenere chiusi gli sportelli dell'apparecchio.</li> </ul> <p>Le fotocamere sono di nuovo pronte per il funzionamento.</p>

## Risoluzione dei problemi

Problema	Causa e rimedio
<b>Le fotocamere fanno dei rumori (clic).</b>	Non si tratta di un errore. Le fotocamere escono dalla modalità di standby.
<b>L'acqua del distributore non ha un buon sapore.</b>	Se dopo un periodo prolungato si eroga di nuovo acqua dal distributore, può accadere che l'acqua abbia un sapore sgradevole. ■ In questo caso gettare i primi 15 bicchieri di acqua.
<b>Un montante aperto dello sportello (a seconda del modello) può danneggiare l'apparecchio per il freddo.</b>	Se il montante è aperto alla chiusura dello sportello sinistro, l'apparecchio per il freddo potrebbe subire danni. ■ Non aprire mai il montante dello sportello sinistro dell'apparecchio. ■ Se il montante dello sportello è aperto, ripiegarlo prima di chiudere lo sportello sinistro dell'apparecchio.
<b>Il filtro a carboni attivi entra in contatto con del liquido.</b>	Il filtro a carboni attivi entra in contatto con del liquido quando si spostano p.es. gli alimenti nel vano frigorifero. ■ Rimuovere il filtro a carboni attivi dal vano frigorifero e smaltirlo con i rifiuti domestici. ■ Gettare gli alimenti non confezionati che sono stati conservati sotto il filtro a carboni attivi. ■ Pulire la copertura del filtro a carboni attivi, il supporto e la sede del filtro a carboni attivi nel vano frigorifero con una spugna pulita e acqua tiepida. ■ Se necessario, pulire il ripiano sotto il filtro a carboni attivi. ■ Sostituire il filtro a carboni attivi con un nuovo filtro a carboni attivi.

## Segnalazioni a display

Segnalazione	Causa e rimedio
<p><b>A display viene visualizzata la segnalazione <i>Modalità fiera attiva</i>, l'apparecchio per il freddo non raffredda, tuttavia sia i comandi che l'illuminazione interna funzionano.</b></p>	<p><i>Modalità fiera</i> è attivo.</p> <ul style="list-style-type: none"> <li>■ Chiudere e aprire lo sportello dell'apparecchio.</li> </ul> <p>A display viene visualizzato <i>Modalità fiera</i>.</p> <ul style="list-style-type: none"> <li>■ Selezionare Comandi.</li> <li>■ Spegnerne la <i>Modalità fiera</i> nelle <i>Impostazioni</i> :   ▶  <i>Impostazioni</i> ▶ <i>In generale</i> ▶ <i>Sicurezza</i> ▶ <i>Modalità fiera</i>.</li> </ul> <p>Dopo aver spento la <i>Modalità fiera</i>, l'apparecchio per il freddo si spegne e deve essere riacceso.</p>
<p><b>Sul display si accende il simbolo  e viene visualizzata la segnalazione <i>Modalità Shabbat attiva</i>.</b></p>	<p>La funzione <i>Modalità Shabbat</i> è attiva: l'illuminazione interna è spenta e l'apparecchio raffredda.</p> <ul style="list-style-type: none"> <li>■ Toccare il display per 4 secondi.</li> </ul> <p>La funzione <i>Modalità Shabbat</i> è disattivata e sul display viene visualizzato il menù principale.</p>
<p><b>Sul display si accende il simbolo  e viene visualizzata la segnalazione <i>Sbloccare comandi</i>. Non è possibile comandare l'apparecchio per il freddo.</b></p>	<p>Il <i>Blocco tasti</i> è attivo. Il <i>Blocco tasti</i> blocca il funzionamento ogni volta che lo sportello dell'apparecchio viene chiuso.</p> <ul style="list-style-type: none"> <li>■ Per disattivare temporaneamente il <i>Blocco tasti</i>, toccare il display per ca. 4 secondi.</li> <li>■ È inoltre possibile disattivare il <i>Blocco tasti</i> dal menù a tendina o tramite le <i>Impostazioni</i>:  <i>Impostazioni</i>:  ▶  <i>Impostazioni</i> ▶ <i>In generale</i> ▶ <i>Sicurezza</i> ▶ <i>Blocco tasti</i>.</li> </ul>

## Illuminazione interna



Pericolo di scossa elettrica per la presenza di cavi esposti.

Quando si rimuove la copertura della luce è possibile venire a contatto con parti che conducono corrente.

Non rimuovere la copertura della luce. L'illuminazione a LED può essere riparata e sostituita esclusivamente dall'assistenza tecnica autorizzata Miele.






Pericolo di ferirsi con le luci a LED.

Questa illuminazione corrisponde al gruppo di rischio RG 2. Se la copertura è difettosa, si può compromettere la vista.

In caso di copertura della lampadina difettosa non osservare la luce con strumenti ottici da vicino (una lente di ingrandimento o simili).

## Risoluzione dei problemi

Problema	Causa e rimedio
<b>L'illuminazione interna non funziona o è troppo debole.</b>	L'apparecchio per il freddo non è acceso. ■ Accendere l'apparecchio per il freddo.
	La funzione <i>Modalità Shabbat</i> è attivata: sul display si accende  ■ Toccare il display per ca. 4 secondi. La funzione <i>Modalità Shabbat</i> è disattivata e sul display viene visualizzato il menù principale.
	L'illuminazione interna è impostata su <i>Automatico</i> o <i>Luminosità ▶ Scuro</i> . ■ Modificare l'impostazione dell'illuminazione interna sul display:  ▶  <i>Impostazioni</i> ▶ <i>Funzione apparecchio</i> ▶ <i>Luce interna</i> .

## Possibili cause di rumori

Nel corso del funzionamento l'apparecchio causa diversi rumori.  
Con potenza di raffreddamento ridotta, l'apparecchio funziona a risparmio di energia, ma più a lungo. Il volume è più basso.  
Con potenza di raffreddamento elevata, gli alimenti si raffreddano rapidamente. Il volume è più alto.

<b>Rumori normali</b>	<b>Da cosa sono causati?</b>
<b>Sibilo, fischio</b>	Il refrigerante viene iniettato nel circuito refrigerante.
<b>Crepitio, gorgoglio, mormorio</b>	Il refrigerante scorre attraverso i tubi.
<b>Ronzio</b>	L'apparecchio per il freddo raffredda.
<b>Clic</b>	Il termostato spegne o accende il compressore.
<b>Fruscio, brusio</b>	La ventola è in funzione. L'apertura automatica dello sportello apre o chiude lo sportello dell'apparecchio.
<b>Scricchiolio</b>	Il materiale dell'apparecchio per il freddo si espande.
<b>Crepitio</b>	Le valvole sono attive.
<b>Segnale acustico (apparecchi per il freddo con serbatoio dell'acqua)</b>	L'acqua viene prelevata dal serbatoio dell'acqua.
<b>Risucchio (apparecchi per il freddo con ammortizzatore di chiusura dello sportello)</b>	Lo sportello dell'apparecchio con ammortizzatore di chiusura viene aperto o chiuso.

Tenere presente che i rumori del compressore e del flusso nel circuito refrigerante non si possono evitare.

## Risoluzione dei problemi

Rumori	Causa e rimedio
Vibrazioni, strepitii, tintinnii	L'apparecchio per il freddo non è in piano. Allineare l'apparecchio per il freddo con una livella a bolla d'aria. A tale scopo, utilizzare i piedini di regolazione (a seconda del modello) sotto l'apparecchio per il freddo. <b>Elettrodomestici da incasso:</b> in una nicchia da incasso a partire da 140 cm, inserire le guide di stabilizzazione fornite sul lato inferiore della base dell'apparecchio.
	L'apparecchio per il freddo tocca mobili o apparecchi vicini. Spostare l'apparecchio per il freddo.
	I cassetti, i cesti o i ripiani traballano oppure sono incastrati. Controllare le parti mobili estraibili ed eventualmente reinserirle.
	Le bottiglie o i recipienti si toccano. Distanziare leggermente le bottiglie o i recipienti.
	Il supporto del cavo per il trasporto (a seconda del modello) si trova ancora sulla parete posteriore. Rimuovere il supporto del cavo.

Su [www.miele.it/c/service-10.htm](http://www.miele.it/c/service-10.htm) si possono leggere le informazioni relative alla risoluzione autonoma di guasti e ai pezzi di ricambio Miele.

## Contatti in caso di guasto

In caso di guasti che non si è in grado di risolvere da soli, contattare il negozio specializzato Miele o il servizio di assistenza tecnica Miele.

È possibile visualizzare i contenuti online dell'assistenza tecnica sotto [www.miele.it/elettrodomestico/service-21.htm](http://www.miele.it/elettrodomestico/service-21.htm).

I contatti dell'assistenza tecnica Miele si trovano in fondo alle presenti istruzioni.

L'assistenza tecnica necessita dell'identificativo del modello del fornitore e del numero di fabbricazione (fabbr./SN/n.). Questi dati possono essere rilevati dalla targhetta dati.

## Banca dati EPREL

Dal 1° marzo 2021 le informazioni relative all'etichettatura energetica delle macchine per uso domestico e alle specifiche per la progettazione ecocompatibile delle macchine per uso domestico sono contenute nella banca dati dei prodotti (EPREL). Al seguente link <https://eprel.ec.europa.eu/> è visionabile la banca dati dei prodotti. Verrà richiesto di immettere l'identificativo del modello.

L'identificativo del modello è riportato sulla targhetta all'interno dell'elettrodomestico oppure, a seconda del modello, nella modalità di impostazione sotto le informazioni **i**.



I dati sono riportati sulla targhetta nella parte interna dell'apparecchio.

## Garanzia

La durata della garanzia prevista dalla legislazione vigente è di 2 anni.

Ulteriori informazioni si trovano nelle condizioni di garanzia allegate.

# Informazioni

---

## Dichiarazione di conformità

Miele dichiara che questo frigo-congelatore è conforme alla direttiva 2014/53/UE.

Il testo completo della dichiarazione di conformità UE è disponibile ai seguenti indirizzi internet:

- Prodotti, download, [www.miele.it](http://www.miele.it)
- Service, richiedere informazioni, istruzioni d'uso, su <https://miele.it/manuale-istruzioni> mediante indicazione del nome prodotto o del numero di fabbricazione

Banda di frequenza del modulo WLAN	2,4000 GHz – 2,4835 GHz
------------------------------------	-------------------------

Potenza massima di trasmissione del modulo WLAN	< 100 mW
---	----------





Il Contact Center è a disposizione per una consulenza personalizzata sui nostri prodotti per rispondere con competenza e professionalità a qualsiasi richiesta di informazione.

Il consumatore può inoltre essere messo automaticamente in contatto con il centro di assistenza tecnica autorizzato più vicino per richiedere un intervento.



**Servizio Clienti**

**0471 670505**

Per gettare uno sguardo sul mondo Miele e lasciarsi coinvolgere dall'eleganza e dalla funzionalità dei nostri elettrodomestici, ma anche per conoscere gli accessori, i servizi e vantaggi esclusivi che Miele riserva ai suoi clienti.



**[www.miele.it](http://www.miele.it)**

**[contact@miele-support.it](mailto:contact@miele-support.it)**

Miele Italia S.r.l.

Strada di Circonvallazione, 27

39057 S. Michele-Appiano (BZ)

Centri di assistenza tecnica autorizzati Miele in tutte le regioni italiane.

Produttore: Miele & Cie. KG, Carl-Miele-Straße 29, 33332 Gütersloh - Germania

KFMC 3844 R/L, KFMC 3844 FD