




## Istruzioni d'uso Asciugatrici a pompa di calore




Prima di installare e mettere in funzione l'elettrodomestico leggere **assolutamente** le presenti istruzioni d'uso per evitare di danneggiare l'apparecchio e di mettere a rischio la propria sicurezza.

# Indice

---

<b>Il Vostro contributo alla tutela dell'ambiente</b> .....	6
<b>Indicazioni per la sicurezza e avvertenze</b> .....	7
<b>Uso dell'asciugabiancheria</b> .....	19
Pannello comandi.....	19
Funzionamento dei tasti sensore.....	20
<b>Al primo avvio</b> .....	21
Installazione.....	21
Periodo di fermo dopo l'installazione .....	21
Informazioni sulla connessione in rete .....	21
Miele@home .....	21
Wash2dry  .....	22
<b>Risparmio energetico</b> .....	24
<b>1. Cura della biancheria</b> .....	25
Per il lavaggio attenersi a quanto segue .....	25
Preparare la biancheria da asciugare .....	25
Asciugatura .....	26
Simboli trattamento tessuti .....	26
Impostare il livello di asciugatura corretto.....	26
<b>2. Caricare l'asciugabiancheria</b> .....	27
Introdurre la biancheria .....	27
Verificare FragranceDos .....	27
<b>3. Scegliere e avviare un programma</b> .....	28
Accendere l'asciugatrice .....	28
Selezionare un programma .....	28
1. Selezionare il programma di asciugatura tramite il selettore programmi ...	28
2. Selezionare il programma di asciugatura tramite la posizione del selettore programmi MobileStart  .....	28
3. Selezionare il programma di asciugatura tramite la posizione del selettore programmi Wash2Dry  .....	28
Selezionare impostazione dei programmi .....	29
Selezionare il livello di asciugatura.....	29
Selezionare la durata del programma <i>Aria calda/DryFresh</i> .....	29
Selezionare Delicato+ .....	29
Avviare il programma.....	30

<b>4. Fine programma - Prelevare la biancheria</b> .....	31
Fine programma/Fase anti piega.....	31
Prelevare la biancheria .....	31
 <b>Posticipo avvio/SmartStart</b> .....	32
SmartStart .....	33
<b>Elenco programmi</b> .....	34
<b>Modificare il programma</b> .....	37
Cambiare il programma in corso .....	37
Aggiungere o prelevare biancheria.....	37
<b>Contenitore acqua di condensa</b> .....	38
Vuotare il contenitore acqua di condensa .....	38
<b>Profumatore</b> .....	39
FragranceDos .....	39
Rimuovere il sigillo di sicurezza dal profumatore .....	39
Inserire il profumatore.....	40
Aprire il profumatore.....	41
Chiudere il profumatore.....	41
Estrarre/sostituire il profumatore .....	42
<b>Pulizia e manutenzione</b> .....	43
Filtri impurità.....	43
Estrarre il profumatore .....	43
Rimuovere le impurità visibili.....	43
Pulire accuratamente i filtri impurità e l'area che convoglia l'aria .....	44
Lavare i filtri impurità con acqua .....	45
Pulire il filtro zoccolo .....	46
Togliere il filtro zoccolo.....	46
Pulire il filtro zoccolo .....	47
Pulire lo sportellino per il filtro zoccolo.....	48
Pulire l'asciugabiancheria.....	48

# Indice

---

<b>Cosa fare se...</b> .....	49
Spie o indicazioni sul display tempo dopo un'interruzione del programma .....	49
Spie o indicazioni sul display tempo .....	51
Risultato di asciugatura non soddisfacente .....	53
Il processo di asciugatura dura molto a lungo .....	54
Altri problemi .....	55
Sostituire il filtro zoccolo .....	57
Rigenerare il filtro zoccolo .....	59
Controllare lo scambiatore di calore.....	59
<b>Assistenza tecnica</b> .....	60
Contatti in caso di guasto .....	60
Accessori su richiesta .....	60
Garanzia .....	60
<b>Installazione</b> .....	61
Vista frontale.....	61
Vista posteriore .....	62
Trasporto dell'asciugatrice .....	62
Trasportare l'asciugabiancheria fino al luogo di posizionamento .....	62
Posizionamento .....	63
Registrare l'asciugatrice.....	63
Periodo di fermo dopo l'installazione .....	63
Aerazione.....	64
Prima di un successivo trasporto .....	64
Condizioni aggiuntive per il posizionamento.....	65
Scaricare l'acqua di condensa all'esterno .....	66
Condizioni particolari di installazione, che richiedono l'utilizzo di una valvola antiritorno .....	66
Posare il tubo di scarico .....	67
Esempi.....	67
Allacciamento elettrico .....	69

<b>Dati tecnici</b> .....	70
Scheda per asciugabiancheria a uso domestico .....	71
Dichiarazione di conformità.....	73
<b>Consumi</b> .....	74
<b>Funzioni di programmazione</b> .....	75
Programmare.....	75
<i>P01</i> Livelli asciugatura Cotone .....	77
<i>P02</i> Livelli di asciugatura Lava/Indossa .....	77
<i>P04</i> Temperatura di raffreddamento.....	77
<i>P05</i> Volume segnale acustico .....	78
<i>P06</i> Acustica tasti.....	78
<i>P07</i> Codice PIN .....	78
<i>P08</i> Conducibilità .....	79
<i>P11</i> Modalità spegnimento display.....	79
<i>P13</i> Memory.....	80
<i>P14</i> Fase antipiega .....	80
<i>P19</i> Segnale acustico attivo .....	80
<i>P20</i> Indicazione circuito aria.....	81
<i>P22</i> Luminosità tasti sensore dimmerata .....	81
<i>P00</i> Impostazione di serie .....	81
Connessione in rete.....	82
Disattivare la WLAN.....	82
<i>P24</i> RemoteUpdate .....	82
<i>P31</i> Comando da remoto.....	84
<i>P32</i> SmartGrid .....	84
Diritti d'autore e licenze per il modulo di comunicazione.....	85

# Il Vostro contributo alla tutela dell'ambiente

---

## Smaltimento dell'imballaggio

L'imballaggio è pratico e protegge l'apparecchio da eventuali danni di trasporto. I materiali utilizzati per l'imballaggio sono riciclabili, in quanto selezionati secondo criteri di rispetto dell'ambiente e di facilità di smaltimento.

Restituire gli imballaggi al circuito di raccolta dei materiali consente di risparmiare materie prime. Utilizzare centri di raccolta per materiali specifici ed eventuali opzioni di ritiro alternative. Smaltire correttamente anche gli imballaggi utilizzati per il trasporto.

## Smaltimento delle apparecchiature

Le apparecchiature elettriche ed elettroniche contengono spesso materiali utili. Contengono altresì sostanze, composti e componenti che erano necessari per il funzionamento e la sicurezza dell'apparecchiatura stessa. Smaltirli in modo non adeguato o nei rifiuti domestici potrebbe nuocere alla salute e all'ambiente. In nessun caso quindi smaltire queste apparecchiature nei normali rifiuti domestici.



Accertarsi che i condotti e lo scambiatore di calore dell'asciugatrice non si danneggino fino al momento dello smaltimento corretto ed ecologico. In questo modo è garantito che il refrigerante contenuto nel circuito e l'olio del compressore non possano disperdersi nell'ambiente.

Il simbolo del cassonetto barrato indica che il prodotto deve essere conferito agli idonei centri di raccolta differenziata allestiti dai comuni o dalle società di igiene urbana oppure riconsegnato gratuitamente al rivenditore al momento dell'acquisto di una nuova apparecchiatura di tipo equivalente, in ragione di uno a uno. L'utente è tenuto a cancellare eventuali dati personali dall'apparecchiatura elettronica da smaltire. L'adeguata raccolta differenziata contribuisce a evitare possibili effetti negativi sull'ambiente e sulla salute e favorisce il riciclo dei materiali di cui è composta l'apparecchiatura. Per la gestione del recupero e dello smaltimento degli elettrodomestici, Miele Italia aderisce al consorzio Ecodom (Consorzio Italiano Recupero e Riciclaggio Elettrodomestici). Smaltimento dei rifiuti di apparecchiature elettriche ed elettroniche (RAEE), ai sensi del Decr. legisl. 14 marzo 2014, n. 49 in attuazione della Direttiva 2012/19/UE e sui RAEE sullo smaltimento dei rifiuti di apparecchiature elettriche ed elettroniche. L'utente è tenuto per legge a rimuovere dalle apparecchiature batterie, accumulatori e lampade esausti e rimovibili, in modo non distruttivo. Conferirli agli idonei centri di raccolta differenziata dove vengono presi in consegna gratuitamente. Accertarsi che fino al momento dello smaltimento l'apparecchiatura sia tenuta lontana dai bambini.

## Indicazioni per la sicurezza e avvertenze



Leggere assolutamente le presenti istruzioni d'uso.



Questa asciugatrice contiene un liquido refrigerante infiammabile ed esplosivo.

L'asciugatrice è conforme alle vigenti norme di sicurezza. Un uso improprio può comunque causare danni a persone e/o cose.

Prima di mettere in funzione l'elettrodomestico leggere attentamente queste istruzioni d'uso; contengono informazioni importanti su incasso, sicurezza, uso e manutenzione. In questo modo si evitano danni a se stessi e alle apparecchiature.

Ai sensi della norma IEC 60335-1, Miele avvisa espressamente che è assolutamente necessario leggere e seguire le informazioni contenute nel capitolo per l'installazione dell'asciugatrice nonché le indicazioni e le avvertenze di sicurezza.

Miele non risponde dei danni che derivano dall'inosservanza di queste avvertenze.

Conservare con cura il presente libretto d'istruzioni e consegnarlo anche a eventuali futuri utenti.

## Indicazioni per la sicurezza e avvertenze

---

### Uso previsto

- ▶ Questa asciugabiancheria è destinata esclusivamente all'uso domestico e non deve essere utilizzata per scopi diversi da quelli per i quali è stata progettata.
- ▶ Questo apparecchio non è destinato all'impiego in ambienti esterni.
- ▶ L'asciugabiancheria deve essere utilizzata sempre nei limiti del normale uso domestico, non per uso professionale, per asciugare capi lavati in acqua che il produttore ha dichiarato idonei all'asciugatura in tamburo sull'etichetta. Qualsiasi altro impiego non è ammesso. Miele declina ogni responsabilità per danni derivanti da usi non conformi a quelli previsti o da un uso errato dell'apparecchio.
- ▶ Le persone che per le loro capacità fisiche, sensoriali o psichiche o per la loro inesperienza o non conoscenza non siano in grado di utilizzare in sicurezza l'elettrodomestico, non devono farne uso senza la sorveglianza e la guida di una persona responsabile.

### Bambini

- ▶ Tenere lontano dall'asciugatrice i bambini al di sotto degli otto anni, in alternativa sorvegliarli costantemente.
- ▶ I ragazzini più grandi possono utilizzare l'asciugabiancheria senza sorveglianza solo ed esclusivamente se è stato loro spiegato come farlo e se sono in grado di farlo in tutta sicurezza. È importante che sappiano riconoscere e comprendere quali pericoli possono derivare da un uso non corretto dell'apparecchio.
- ▶ In ogni caso non permettere loro di effettuare operazioni di pulizia e manutenzione sull'asciugabiancheria senza sorveglianza.
- ▶ Sorvegliare i bambini che si trovano nelle immediate vicinanze dell'asciugabiancheria. Non permettere loro di giocare.



## Sicurezza tecnica

► Prima di installare l'asciugabiancheria, controllare che non vi siano danni visibili.

Non installare né mettere in funzione l'asciugabiancheria se presenta dei danni.

► Prima di collegare l'asciugabiancheria alla rete elettrica, accertarsi che i valori di allacciamento (protezione, tensione e frequenza) riportati sulla targhetta dati corrispondano a quelli della rete elettrica. In caso di dubbi, consultare un elettricista qualificato.

► È possibile il funzionamento temporaneo o permanente su un sistema di alimentazione di energia elettrica autosufficiente o non sincrono alla rete (come reti autonome, sistemi di backup). Requisito per il funzionamento è che il sistema di alimentazione di energia elettrica rispetti le normative EN 50160 o similari.

Le misure di sicurezza previste nell'impianto domestico e per questo prodotto Miele devono essere garantite per funzionalità e procedure anche col funzionamento autonomo oppure non sincrono alla rete oppure sostituite da misure eguali nell'installazione. Come per esempio descritto nella pubblicazione attuale della VDE-AR-E 2510-2.

► La sicurezza elettrica dell'asciugabiancheria è garantita solo in presenza di un regolare conduttore di protezione. È importante assicurarsi che questa condizione sia verificata, perché fondamentale per la sicurezza. In caso di dubbi far controllare l'impianto da un tecnico specializzato. Miele non risponde di eventuali danni causati dall'assenza o dall'interruzione del conduttore di protezione.

► Per motivi di sicurezza non si possono utilizzare prolunghe (pericolo di incendio dovuto al surriscaldamento).

► Se il cavo di alimentazione elettrica è danneggiato, deve essere completamente sostituito da personale tecnico autorizzato Miele per evitare all'utente qualsiasi pericolo.

## Indicazioni per la sicurezza e avvertenze

---

► Riparazioni non eseguite a regola d'arte possono esporre l'utente a gravi pericoli, per i quali Miele non si assume alcuna responsabilità. Eventuali riparazioni possono essere effettuate solo dal servizio di assistenza tecnica Miele autorizzato, diversamente il produttore non è responsabile per i danni che ne possono derivare e la garanzia decade.

► Sostituire eventuali pezzi guasti o difettosi con ricambi originali Miele; solo così Miele può garantire il pieno rispetto degli standard di qualità e di sicurezza previsti per le proprie macchine.

► In caso di guasti e per le operazioni di pulizia e manutenzione, tenere presente che l'asciugabiancheria è staccata dalla rete elettrica solo se

- la spina del cavo di alimentazione non è inserita nella presa, oppure se
- l'interruttore generale dell'impianto elettrico di casa è disinserito, oppure se
- il fusibile dell'impianto elettrico è completamente svitato (e quindi tutto l'impianto elettrico è staccato).

► Quest'asciugabiancheria non può essere messa in funzione in luoghi non stazionari (ad es. sulle navi).

► Non si possono effettuare modifiche all'asciugabiancheria che non siano state espressamente autorizzate da Miele.


## Indicazioni per la sicurezza e avvertenze

---

► Questa asciugabiancheria è dotata di una lampada speciale per soddisfare specifiche esigenze (p.es. temperatura, umidità, resistenza chimica e all'usura, vibrazione). Impiegare la lampadina speciale solo per l'uso previsto. Non è adatta per illuminare l'ambiente. La sostituzione può essere effettuata solo da parte di personale autorizzato Miele o dall'assistenza tecnica autorizzata Miele.

► Questa asciugatrice funziona con un refrigerante che comprime un compressore. Il refrigerante portato a un livello di temperatura più elevato mediante compressione scorre attraverso un circuito chiuso di refrigerante. Il calore che ne deriva si trasmette nello scambiatore di calore sull'aria di asciugatura che scorre.

- Ronzii durante il procedimento di asciugatura, generati dalla pompa di calore, sono normali. Il buon funzionamento della macchina non ne viene compromesso.
- Il refrigerante è ecologico e non danneggia lo strato di ozono.

 **Danni alla macchina per via di una messa in servizio anticipata.**

È possibile danneggiare la pompa di calore.

Dopo il posizionamento attendere un'ora prima di avviare un programma di asciugatura.

## Indicazioni per la sicurezza e avvertenze

---



► Il refrigerante R290 contenuto in questa asciugatrice è infiammabile ed esplosivo. Se l'asciugatrice è danneggiata, seguire le misure:

- evitare fiamme vive o fonti d'accensione,
- staccare l'asciugatrice dalla rete elettrica,
- arieggiare il luogo in cui si posiziona l'asciugatrice,
- avvisare il servizio di assistenza tecnica Miele.

 Pericolo di incendio ed esplosione mediante danneggiamento dell'asciugatrice.

Il refrigerante è infiammabile ed esplosivo quando si dissolve.

Fare in modo che l'asciugatrice non si danneggi. Non apportare modifiche all'asciugatrice.

► Attenersi a quanto riportato nei capitoli “Installazione” e “Dati tecnici”.

► Garantire sempre l'accessibilità della presa onde poter staccare in qualsiasi momento l'asciugabiancheria dalla rete elettrica.

► Non coprire né ridurre lo spazio tra il fondo dell'asciugabiancheria e il pavimento, ad es. con zoccoli, listelli, tappeti a pelo lungo ecc. Altrimenti non si garantisce una sufficiente aerazione.

► Nell'area di apertura dello sportello non si devono trovare porte che si possano chiudere a chiave, porte scorrevoli o porte con incernieratura contraria rispetto a quella dello sportello.

### Impiego corretto

► Il carico massimo è di 9,0 kg (biancheria asciutta).

Carichi parziali per singoli programmi sono riportati nel capitolo “Elenco programmi”.

## Indicazioni per la sicurezza e avvertenze

---

▶ Pericolo d'incendio!

Non mettere in funzione l'asciugabiancheria se collegata a una presa multipla manovrabile (ad es. tramite orologio programmatore o impianto elettrico con disinserimento carico max. di punta).

Qualora il programma di asciugatura venisse interrotto prima di terminare la fase di raffreddamento, potrebbe sussistere il pericolo di autocombustione della biancheria.

▶ **Avvertenza:** non spegnere mai l'asciugabiancheria prima che il programma sia terminato, a meno che tutto il contenuto del cestello non venga prelevato immediatamente e steso in modo che possa cedere tutto il calore.

▶ Se si usano ammorbidenti o prodotti simili seguire le istruzioni riportate sulla relativa confezione.

▶ Rimuovere tutti gli oggetti contenuti nelle tasche, ad es. accendini, fiammiferi.

▶ Dopo ogni ciclo di asciugatura, pulire i filtri impurità.

▶ Il filtro impurità o il filtro zoccolo devono essere asciugati dopo essere stati lavati. Filtri impurità o zoccolo ancora umidi possono generare anomalie nell'asciugatura.

## Indicazioni per la sicurezza e avvertenze

---

- Poiché esiste il pericolo di incendio, i capi non possono essere asciugati se non sono sufficientemente puliti o se presentano dei residui. Questo vale soprattutto per capi che
- non sono stati lavati,
  - non sono sufficientemente puliti, contengono oli o grassi o altri residui (p.es. biancheria da cucina o di saloni di estetiste con residui di oli, grassi o creme). Per i capi non sufficientemente puliti sussiste pericolo di incendio a causa dell'autocombustione, anche al termine del processo di asciugatura e all'esterno della macchina,
  - sono stati trattati con prodotti infiammabili o presentano macchie di questi prodotti come acetone, alcol, benzina, petrolio, cherosene, smacchiatori, trementina, cera, sostanze che rimuovono la cera o altri prodotti chimici (ad es. su stracci, strofinacci, mop),
  - presentano residui di spray, lacche per capelli, acetone o prodotti simili.

Lavare questi capi in modo intenso e accurato: aumentare il dosaggio di detersivo e selezionare una temperatura elevata. In caso di dubbi ripetere il lavaggio più volte. In caso di dubbi, lavarli più volte.

## Indicazioni per la sicurezza e avvertenze

---

- ▶ Non asciugare mai in asciugabiancheria (per pericolo d'incendio):
  - capi sui quali sono stati utilizzati prodotti chimici industriali per il lavaggio (ad es. lavasecco);
  - capi contenenti parti in gomma, gommapiuma o simili. Questi possono essere ad es. oggetti in lattice, cuffie per doccia, tessuti impermeabili, oggetti in gomma, capi di abbigliamento o oggetti con parti in gomma, cuscini con imbottitura in pezzetti di gomma piuma;
  - capi con imbottitura e danneggiati (p.es. cuscini o giacche). Il materiale dell'imbottitura che fuoriesce potrebbe causare un incendio.
- ▶ Questa asciugabiancheria sviluppa nel corso del funzionamento con la sua pompa di calore molto calore nell'involucro. Questo calore deve essere convogliato verso l'esterno. In caso contrario la durata di asciugatura può prolungarsi oppure col tempo bisognerà fare i conti con un danneggiamento dell'asciugabiancheria.

Occorre garantire quindi:

- un'aerazione costante durante l'intero processo di asciugatura,
  - una fessura di aria tra pavimento e il lato inferiore dell'asciugatrice che non deve essere ostruita o ridotta nelle dimensioni.
- ▶ Non spruzzare acqua sull'asciugabiancheria.
  - ▶ Non appoggiarsi, né fare leva sullo sportello, altrimenti l'asciugabiancheria potrebbe ribaltarsi.
  - ▶ Alla fase di riscaldamento segue in molti programmi la fase di raffreddamento in modo che i capi/gli oggetti si mantengano a una temperatura che non li danneggi (per ridurre il pericolo di autocombustione). Solo dopo questa fase il programma può considerarsi concluso.
- Prelevare tutta la biancheria non appena il programma è terminato.

## Indicazioni per la sicurezza e avvertenze

---

- ▶ Chiudere lo sportello al termine di ogni ciclo di asciugatura. In questo modo si evita che
  - i bambini tentino di infilarsi nella macchina o di nascondervi degli oggetti,
  - vi si possano infilare degli animali.
- ▶ Non azionare l'asciugabiancheria senza
  - filtri impurità o con filtri impurità danneggiati
  - filtro zoccolo o con filtro zoccolo danneggiato.

L'asciugabiancheria si intaserebbe con conseguenti danni e malfunzionamenti!

▶ Non installare l'asciugabiancheria in ambienti esposti al gelo. Già temperature prossime allo zero ne compromettono il funzionamento. Se l'acqua di condensa gela nella pompa e nel tubo di scarico, può provocare seri danni alla macchina.

▶ Se si scarica l'acqua di condensa all'esterno, ad es. in un lavabo, fissare il tubo di scarico affinché non scivoli. Altrimenti potrebbe spandere l'acqua di condensa provocando dei danni.

▶ L'acqua di condensa non è potabile. Se ingerita risulta tossica sia per gli esseri umani che per gli animali.

▶ Tenere sempre pulito da polvere e impurità l'ambiente dove è installata l'asciugabiancheria. Polvere e impurità presenti vengono aspirate assieme all'aria e alla lunga intasano lo scambiatore di calore.



## Indicazioni per la sicurezza e avvertenze

---

### Uso del profumatore (accessorio su richiesta)


- ▶ Utilizzare solo il profumatore originale Miele.
- ▶ Conservare il profumatore solo nella sua confezione originale, che per questo non deve essere gettata via.
- ▶ Attenzione. La sostanza profumata può fuoriuscire. Mantenere il profumatore o il filtro impurità con il profumatore montato sempre diritto senza appoggiarlo o inclinarlo.
- ▶ Pulire subito con un panno assorbente i pavimenti, l'asciugatrice o p.es. il filtro impurità, se la sostanza profumata fosse fuoriuscita.
- ▶ In caso di contatto con la sostanza profumata fuoriuscita con la **pelle** lavarsi immediatamente e abbondantemente con acqua e sapone. In caso di contatto con gli **occhi** risciacquarli immediatamente e abbondantemente con acqua pulita per almeno 15 minuti. In caso di ingestione risciacquare la **bocca** immediatamente e abbondantemente con acqua pulita e in tutti questi casi consultare un medico.
- ▶ Togliersi di dosso immediatamente gli indumenti venuti a contatto con la sostanza profumata. Lavare immediatamente gli indumenti o i panni con abbondante acqua e detersivo.
- ▶ La mancata osservanza delle seguenti istruzioni può provocare un incendio oppure il danneggiamento dell'asciugabiancheria:
  - non rabboccare mai il flacone.
  - Non utilizzare mai un flacone danneggiato.
- ▶ Smaltire il flacone vuoto insieme ai rifiuti domestici e non riutilizzarlo per nessuno scopo.
- ▶ Rispettare inoltre le informazioni allegate al profumatore.

## Indicazioni per la sicurezza e avvertenze

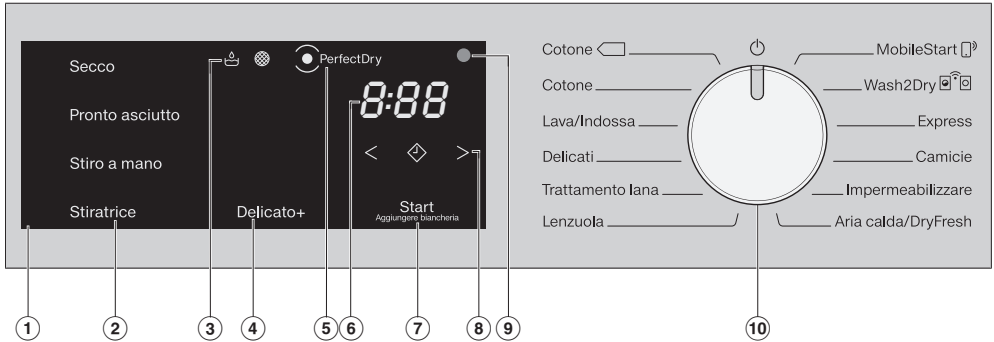
---

### Accessori

- ▶ Gli unici accessori che possono essere montati o utilizzati sono quelli espressamente autorizzati da Miele.  
Se si montano o utilizzano altri accessori, il diritto alla garanzia e a prestazioni in garanzia per vizi e/o difetti del prodotto decade.
- ▶ Le asciugatrici e le lavatrici Miele possono essere sovrapposte nella c.d. colonna bucato. Per l'installazione serve l'apposito kit di congiunzione, reperibile come accessorio su richiesta presso l'assistenza tecnica Miele autorizzata. Fare attenzione che il kit di congiunzione per la colonna bucato sia adatto al tipo di lavatrice e asciugatrice Miele utilizzato.
- ▶ Fare attenzione che lo zoccolo Miele, reperibile come accessorio su richiesta, sia adatto al tipo di asciugabiancheria utilizzato.
- ▶ Miele garantisce la fornitura di pezzi di ricambio fino a 15 anni, minimo per 10, dopo l'uscita di gamma dell'asciugatrice.

 Miele non risponde dei danni che derivano dall'inosservanza delle istruzioni di sicurezza e delle avvertenze.

## Pannello comandi



### ① Pannello comandi

Il pannello comandi è composto da diversi tasti sensore, dal display tempo e da spie.

### ② Tasti sensore per livelli di asciugatura

Dopo aver selezionato un programma con livelli di asciugatura con il selettore programmi, si accende il livello di asciugatura proposto. I livelli di asciugatura selezionabili in questo programma sono illuminati con luce dimmerata.

### ③ Spie

se necessario.

- Vuotare il contenitore acqua di condensa
- Pulire i filtri impurità e il filtro zoccolo

### ④ Tasto sensore *Delicato+*

Per la cura di capi sensibili alle temperature elevate.

### ⑤ Spia *PerfectDry*

lampeggia dopo l'avvio del programma e si spegne, quando compare la durata del programma. *PerfectDry* misura l'umidità residua della biancheria. Nei programmi con livelli di asciugatura, *PerfectDry* garantisce un'asciugatura precisa su cui influisce anche il contenuto di calcare dell'acqua.

si accende al raggiungimento del livello di asciugatura verso fine programma, ma non con i programmi *Trattamento lana*, *Aria calda/DryFresh*.

# Uso dell'asciugabiancheria

## ⑥ Display tempo

Dopo aver avviato un programma, sul display compare la sua durata, espressa in ore e minuti.

- Se è stato scelto di posticipare l'avvio, la durata del programma verrà visualizzata solo una volta trascorso il posticipo.
- La durata della maggior parte dei programmi può variare, provocando differenze di durata. Dipende tra l'altro dalla quantità e dal tipo di biancheria o dall'umidità residua. L'elettronica è in grado di imparare, si adegua alle caratteristiche e diventa sempre più precisa.

## ⑦ Tasto sensore *Start/Aggiungere biancheria*

Sfiorando il tasto sensore *Start/Aggiungere biancheria* si avvia un programma. Per aggiungere la biancheria, è possibile interrompere il programma in corso. Il tasto sensore lampeggia, quando è possibile avviare un programma. Dopo l'avvio il tasto sensore rimane acceso.

## ⑧ Tasti sensore

per il Posticipo di avvio o la durata del programma *Aria calda/DryFresh*



Dopo aver toccato il tasto sensore si seleziona un avvio programma ritardato (posticipo dell'avvio). Con la selezione, si accende.



Toccando il tasto sensore si seleziona la durata del posticipo dell'avvio o del programma *Aria calda/DryFresh*.

## ⑨ Interfaccia ottica

Serve all'assistenza tecnica come punto di trasmissione.

## ⑩ Selettore programmi

per selezionare un programma e spegnere la macchina. L'asciugatrice si accende selezionando un programma e lo si spegne posizionando il selettore su

L'asciugatrice offre le seguenti alternative per la selezione del programma se è collegata alla rete WLAN.



### Con **MobileStart**

è possibile gestire l'asciugatrice da remoto tramite la app.



### **Wash2Dry**

Un programma di asciugatura adatto alla biancheria viene impostato in base alla lavatrice collegata in rete.

## Funzionamento dei tasti sensore

I tasti sensore ②, ④, ⑦ e ⑧ reagiscono al contatto delle dita. La selezione è possibile finché il tasto sensore interessato è illuminato.

Un tasto sensore acceso con luce chiara significa: selezionato

Un tasto sensore con luce dimmerata significa: selezione possibile.

## Installazione

Prima della messa in funzione accertarsi di aver seguito tutte le indicazioni del capitolo "Installazione".

Leggere le istruzioni d'uso, in particolare il capitolo "Installazione".


### Eliminare la pellicola protettiva e gli adesivi pubblicitari

#### ■ Eliminare:

- la pellicola protettiva (se presente) dallo sportello
- tutti gli adesivi pubblicitari (se presenti) dalla parte anteriore e dal coperchio.

Non eliminare assolutamente gli adesivi visibili all'apertura dello sportello (p.es. la targhetta dati).

### Periodo di fermo dopo l'installazione

 Danni all'asciugabiancheria per via di una messa in funzione anticipata.

È possibile danneggiare la pompa di calore.

Dopo l'installazione attendere un'ora prima di mettere in funzione l'asciugabiancheria.

## Informazioni sulla connessione in rete

### Miele@home

L'asciugatrice è dotata di un modulo WLAN integrato.

Per l'utilizzo sono necessari:

- una rete WLAN
- la app Miele
- un account utente Miele. L'account utente si può creare tramite la app Miele.

La app Miele guida passo dopo passo sul collegamento tra l'asciugatrice e la rete domestica WLAN.

Dopo aver collegato l'asciugatrice alla rete WLAN, con la app è possibile p.es. eseguire le seguenti azioni:

- azionare e gestire l'asciugatrice da remoto.
- Accedere a informazioni sullo stato di funzionamento dell'asciugatrice.
- Accedere agli avvisi relativi allo svolgimento del programma dell'asciugatrice.

Se si collega l'asciugatrice alla rete WLAN aumenta il consumo energetico, anche se l'asciugatrice è spenta.

Accertarsi che sul luogo di collocazione dell'asciugatrice il segnale della rete WLAN sia sufficientemente forte.

## Al primo avvio

### Disponibilità connessione WLAN

La connessione WLAN condivide un'area di frequenza con altri apparecchi (p.es. forni a microonde, giocattoli con telecomando). Per questo motivo si possono verificare errori di connessione temporanei o totali. Una costante disponibilità delle funzioni offerte non è quindi garantita.

### Disponibilità Miele@home

L'uso della app Miele dipende dalla disponibilità del servizio Miele@home del Vostro paese.

Il servizio Miele@home non è disponibile in tutti i paesi.

Informazioni relative alla disponibilità sono riportate sulla pagina internet [www.miele.com](http://www.miele.com).

### App Miele

È possibile scaricare la App Miele gratuitamente da Apple App Store® o da Google Play Store™.



### Wash2dry

Al termine regolare del programma, la lavatrice Miele trasferisce i dati tramite router, al quale è collegata anche l'asciugatrice collegata in rete, e al Miele Cloud.

Grazie ai dati del programma trasmessi, l'asciugatrice si imposta in automatico sulla biancheria del programma di asciugatura adatto.

È quindi necessario avviare solo il programma di asciugatura dopo aver caricato l'asciugatrice. Non sono necessarie ulteriori impostazioni dei programmi sull'asciugatrice.

**Suggerimento:** Il programma di asciugatura deve essere avviato entro 24 ore dal termine del programma di lavaggio. Nel contempo i dati per l'asciugatrice vengono trattenuti e sovrascritti quando viene terminato un nuovo programma di lavaggio.

**Suggerimento:** Non staccare l'asciugatrice dalla rete elettrica. Poi i dati programma dell'asciugatrice trasferiti attraverso la lavatrice vengono ricevuti, non appena è stata selezionata *Wash2Dry*. Un distacco precedente della rete elettrica causerebbe un ritardo nella ricezione dei dati.

Requisito necessario per l'utilizzo della funzione *Wash2Dry* è la connessione in rete della lavatrice e dell'asciugatrice Miele con i servizi Miele@home.

**Suggerimento:** Configurare Miele@home come descritto nelle istruzioni d'uso.

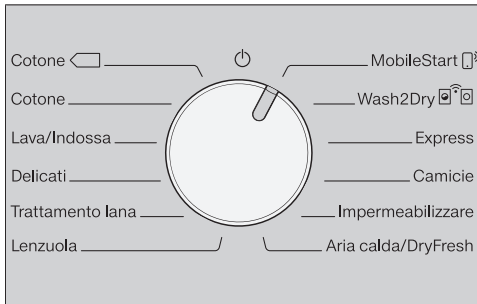
## Connettere Miele@home

Sono possibili 2 tipi di connessione:

1. tramite app (impostazione standard)
2. tramite WPS  
Per farlo serve un router abilitato al WPS.

## Connessione tramite app Miele

È possibile stabilire la connessione di rete con la app Miele.



- Ruotare il selettore programmi su *MobileStart*

Sul display tempo compare *APP* e infine scorre a ritroso il tempo timeout di 10 minuti. La app Miele conduce attraverso le fasi successive.

In caso di connessione riuscita, sul display tempo compare *Con*.

## Connettere tramite WPS

- Ruotare il selettore programmi su *MobileStart* .
- Toccare il tasto sensore finché sul display tempo compare *WPS* e suona un breve segnale acustico.

Infine sul display tempo scorre a ritroso il tempo timeout di 2 minuti.

- Attivare entro 2 minuti la funzione "WPS" sul router.

In caso di connessione riuscita, sul display tempo compare *Con*.

**Suggerimento:** Se al termine del tempo timeout non è ancora stata stabilita la connessione, ripetere la procedura.

## Eeguire il primo avvio come descritto in queste istruzioni d'uso

- Leggere i capitoli "1. Cura della biancheria" e "2. Caricare l'asciugabiancheria".
- Poi caricare l'asciugabiancheria e selezionare un programma come descritto al capitolo "3. Selezionare e avviare un programma".

## Risparmio energetico

---

Questa asciugabiancheria con tecnologia a pompa di calore è predisposta per l'asciugatura a risparmio energetico. È possibile inoltre risparmiare ancora un po' di energia con le seguenti misure, perché in questo modo la durata di asciugatura non si prolunga inutilmente.

- Centrifugare la biancheria in lavatrice al massimo numero di giri.  
Se si centrifuga p.es. con 1.600 giri/min anziché con 1.000 giri/min, nell'asciugatura si può risparmiare ca. il 20 % di energia elettrica ma anche tempo.
- Per il rispettivo programma di asciugatura sfruttare il carico massimo. In tal modo il consumo di energia elettrica, rapportato al carico completo, è ridotto al minimo.
- Accertarsi che la temperatura ambiente non sia troppo alta. Se nell'ambiente sono installate altre macchine che generano calore, arieggiare l'ambiente o spegnere le altre macchine.
- Dopo ogni ciclo di asciugatura, pulire i filtri impurità nell'apertura di carico.

Le indicazioni per la pulizia dei filtri impurità e del filtro zoccolo si trovano al capitolo "Pulizia e manutenzione".

- Utilizzare le fasce tariffarie più convenienti. Informarsi presso il proprio fornitore di energia. La funzione di posticipo avvio di questa asciugabiancheria serve a questo scopo: selezionare l'orario desiderato nelle 24 ore successive per avviare automaticamente il processo di asciugatura.





# 1. Cura della biancheria

## Per il lavaggio attenersi a quanto segue

- Lavare capi particolarmente sporchi in modo intenso e accurato: aumentare il dosaggio di detersivo e selezionare una temperatura elevata. In caso di dubbi ripetere il lavaggio più volte.
- Non asciugare mai capi troppo bagnati. Centrifugare la biancheria nella lavatrice sempre alla massima velocità di centrifugazione. Maggiore è la velocità, più energia elettrica e tempo si risparmiano durante la fase di asciugatura.
- Lavare accuratamente e separatamente i capi nuovi, colorati prima della prima asciugatura e non asciugarli assieme ai capi chiari. Potrebbero stingere (e tingere le parti in plastica dell'asciugabiancheria). Allo stesso modo potrebbe depositarsi sui capi lanugine di altro colore.
- Anche la biancheria inamidata può essere asciugata in asciugabiancheria. Tuttavia, per ottenere il normale effetto appretto, bisogna raddoppiare la dose di amido.

## Preparare la biancheria da asciugare

 Danni causati da corpi estranei non rimossi nella biancheria. I corpi estranei possono fondersi, bruciare o esplodere. Ricordarsi di rimuovere i corpi estranei (ad es. dosatori, accendini ecc.) dalla biancheria.

 Pericolo di incendio a causa di utilizzo errato.

La biancheria può bruciare e danneggiare l'asciugabiancheria e l'ambiente circostante.

Leggere il capitolo "Indicazioni per la sicurezza e avvertenze".

- Dividere i capi in base al tipo di tessuto, alla grandezza, ai rispettivi simboli di trattamento e al grado di asciugatura desiderato.
- Controllare che i capi/la biancheria non presentino bordi e cuciture. In questo modo si può evitare che fuoriesca l'imbottitura. Pericolo d'incendio durante l'asciugatura.
- Districare i capi.
- Legare insieme bande e lacci.
- Chiudere/abbottonare federe e copripiumoni per evitare che altri capi più piccoli possano infilarvisi.
- Chiudere ganci e asole.
- Aprire giacche e cerniere a lampo lunghe, affinché i capi si asciughino uniformemente.
- Cucire o rimuovere i ferretti fuoriusciti dai reggiseni.
- Ridurre in casi estremi la quantità di carico. La formazione delle pieghe sui capi particolarmente sensibili aumenta quanto più grande è il carico. Questo riguarda in particolare i tessuti delicati (p.es. camicie, camicette).




# 1. Cura della biancheria





## Asciugatura

**Suggerimento:** Leggere il capitolo "Elenco programmi" dove sono riportate tutte le indicazioni relative ai programmi e alle quantità di carico.

- Tenere conto del carico massimo per ogni programma. In tal modo il consumo di energia elettrica, rapportato al carico completo, è ridotto al minimo.
- Il tessuto interno che contiene l'imbottitura in piuma tende, a seconda della qualità, a restringersi. Trattare questi capi solo con il programma *Trattamento lana*.
- Tessuti di puro lino possono essere asciugati solo se l'asciugatura in tamburo è esplicitamente indicata tra i simboli dell'etichetta. In caso contrario il tessuto può diventare ruvido. Trattare questi capi solo con il programma *Trattamento lana*.
- Capi in lana o misto lana tendono a infeltrirsi e restringersi. Trattare questi capi solo con il programma *Trattamento lana*.
- Spesso i capi in maglina (ad es. t-shirt, biancheria intima) si restringono al primo lavaggio. Non asciugare eccessivamente i capi per evitare che si restringano. Acquistare capi in maglia possibilmente un po' più grandi.
- Se i capi sono particolarmente sensibili alle alte temperature e alle pieghe, ridurre il carico. Selezionare inoltre l'opzione *Delicato+*.

## Simboli trattamento tessuti

Asciugatura	
	Temperatura normale/alta
	Temperatura ridotta* *selezionare <i>Delicato+</i>
	Non adatto all'asciugatura in tamburo.

Stiratura (a mano o con stiratrice)	
 Ferro molto caldo	 Ferro caldo
 Ferro moderatamente caldo	 Non stirare

## Impostare il livello di asciugatura corretto

- Scegliere *Secco* per tessuti a più strati e particolarmente spessi.
- *Pronto asciutto* per capi che possono restringersi. O per capi in cotone leggero o jersey.
- *Stiro a mano* o *Stiratrice*, se dopo l'asciugatura occorre trattare ancora la biancheria.

**Suggerimento:** è possibile personalizzare i livelli di asciugatura dei programmi *Cotone* e *Lava/Indossa* (più umidi o meno umidi). A tale scopo vedi il capitolo "Funzioni di programmazione".

## 2. Caricare l'asciugabiancheria

### Introdurre la biancheria

I capi si possono danneggiare. Prima di introdurre la biancheria leggere il capitolo "1. Cura della biancheria".



- Aprire lo sportello.
- Prelevare i capi rimasti o le parti dal cestello.
- Caricare la biancheria nel cestello senza pressarla.

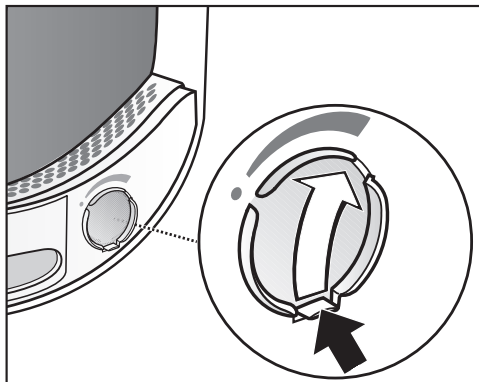
Non sovraccaricare il cestello. La biancheria è stropicciata e il risultato di asciugatura è pregiudicato. E si formano molte pieghe.

La biancheria si può danneggiare quando la biancheria rimane impigliata tra apertura dello sportello e sportello.

### Verificare FragranceDos

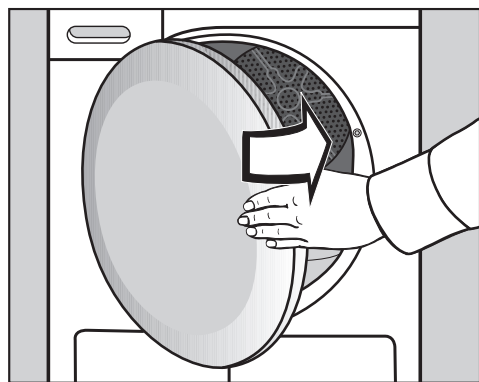
Se non si utilizza alcun profumatore, controllare se l'apposito vano è chiuso.

L'utilizzo del profumatore viene descritto nel cap. "Profumatore".



- Spostare completamente verso il basso la saracinesca dell'otturatore (freccia), di modo che il vano sia chiuso. Altrimenti vi si deposita la lanugine.


### Chiudere lo sportello

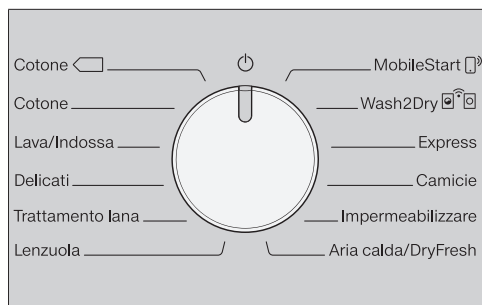


- Chiudere lo sportello con una leggera spinta.

### 3. Scegliere e avviare un programma

#### Accendere l'asciugatrice

L'asciugatrice si accende selezionando un programma e lo si spegne posizionando il selettore su .



- Ruotare il selettore programmi su un programma.

#### Selezionare un programma

Sono disponibili 3 possibilità per selezionare il programma.

##### 1. Selezionare il programma di asciugatura tramite il selettore programmi

- Ruotare il selettore sul programma desiderato.

Inoltre si può illuminare un livello di asciugatura e sul rispettivo display si visualizza la durata.

##### 2. Selezionare il programma di asciugatura tramite la posizione del selettore programmi MobileStart


- Ruotare il selettore programmi su *MobileStart* .

Sul display tempo è acceso  $\text{C}0n$ .

- Sforare il tasto sensore *Start/Aggiungere biancheria*.

L'asciugatrice adesso può essere utilizzata tramite un dispositivo mobile con la app Miele.

##### 3. Selezionare il programma di asciugatura tramite la posizione del selettore programmi Wash2Dry

- Al termine del processo di lavaggio, introdurre la biancheria nell'asciugatrice.
- Ruotare il selettore programmi su *Wash2Dry* .

Con connessione riuscita lampeggia  $\text{C}...n$ . . Al termine regolare del programma della lavatrice, sull'asciugatrice compaiono la durata e il livello di asciugatura.

- Per l'avvio del programma toccare ancora solo il tasto sensore *Start/Aggiungere biancheria* sull'asciugatrice.

Dopo programmi di lavaggio speciali, con i quali sono stati lavati capi delicati (p.es. tende) non si avvia nessun programma su questa asciugatrice.

Indicazioni sul display tempo:

$\text{C}...n$ ... L'asciugatrice avvia la richiesta.

--- Sull'asciugatrice non è possibile avviare nessun programma oppure la macchina è in attesa di dati.

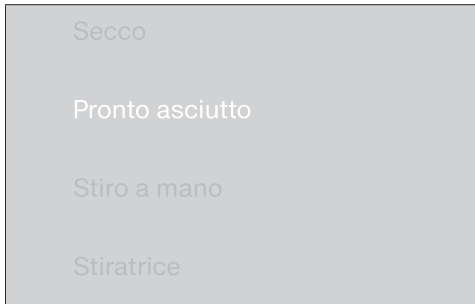
$n0\text{C}$  Asciugatrice non connessa in rete

### 3. Scegliere e avviare un programma

#### Selezionare impostazione dei programmi

##### Selezionare il livello di asciugatura

Guardare al capitolo "Elenco programmi" con quale programma è possibile selezionare un livello di asciugatura e quale livello di asciugatura soddisfa le esigenze del cliente.



- Toccare il tasto sensore del livello asciugatura desiderato.

Il livello di asciugatura selezionato si accende.


##### Selezionare la durata del programma *Aria calda/DryFresh*

È possibile selezionare una durata in scatti di 10 minuti. La durata del programma può durare da 0:20 minuti a 2:00 ore.



- Toccare il tasto sensore < o > finché sul display tempo compare la durata del programma desiderata.

##### Selezionare *Delicato+*

Per capi delicati (con simbolo trattamento , p.es. acrilico) l'asciugatura avviene a una temperatura più bassa e per un tempo maggiore.

- Toccare il tasto sensore *Delicato+*, che si accende.
- *Delicato+* è selezionabile con questi programmi:
  - *Cotone*
  - *Lava/Indossa*
  - *Camicie*
  - *Aria calda/DryFresh*
- Con *Delicati Delicato+* è sempre attivo/non è possibile disattivarlo.

## 3. Scegliere e avviare un programma

---

### Avviare il programma

- Toccare il tasto sensore *Start/Aggiungere biancheria* acceso a intermittenza.

Il tasto sensore *Start/Aggiungere biancheria* è acceso.

#### Svolgimento del programma

- Se è stato selezionato il posticipo dell'avvio, il tempo del posticipo scorre a ritroso.
- L'avvio del programma è immediato.
- La spia *Perfect Dry* lampeggia/è accesa solo per i programmi con diversi livelli di asciugatura (v. cap. "Uso dell'asciugatrice").
- Questa asciugatrice misura l'umidità residua della biancheria e rileva la durata del programma necessaria. Se si carica l'asciugatrice con pochi capi o con biancheria asciutta, il rilevamento a sensori del cesto registra questa modifica. Poco dopo l'avvio del programma, il rilevamento automatico del carico commuta il programma selezionato su una durata limitata del programma. I capi continuano a essere asciugati o arieggiati in modo delicato. In questo caso *Perfect Dry* non si accende al termine del programma.

Se così fosse, i capi di biancheria si strapazzerebbero troppo.  
Evitare di asciugare eccessivamente i capi e la biancheria.

- Prima del termine di un programma la biancheria viene raffreddata.

### Risparmio energetico

Dopo 10 minuti le spie si oscurano. Il tasto sensore *Start/Aggiungere biancheria* lampeggia.

- Toccare il tasto sensore *Start/Aggiungere biancheria*, per riaccendere le spie (non ha alcun effetto su un programma in corso).

### **Aggiungere biancheria**

Dopo l'avvio del programma è possibile aggiungere ancora biancheria.

- Seguire la descrizione al capitolo "Modificare svolgimento programma", par. "Aggiungere o prelevare biancheria".

## 4. Fine programma - Prelevare la biancheria

### Fine programma/Fase anti piega

Fine programma: 0:00 si accende sul display tempo e il tasto sensore *Start/Aggiungere biancheria* non è più acceso. Suona un segnale acustico.

Al termine del programma si avvia la fase anti piega per max. 2 h. Il programma *Trattamento lana* non supporta la fase anti piega.

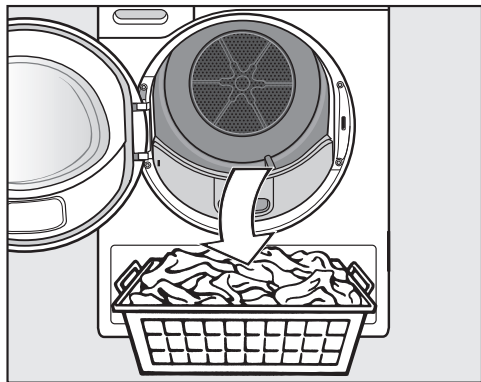
V. cap. "Funzione di programmazione", par. "P14 Fase anti piega".

Questa asciugatrice si spegne automaticamente.

### Prelevare la biancheria

Aprire lo sportello solo quanto il processo di asciugatura è terminato. Altrimenti la biancheria non si asciuga e non si raffredda a regola d'arte.

- Per aprire lo sportello, inserire la mano nell'incavo e tirare la maniglia.



- Prelevare la biancheria.

La biancheria dimenticata in macchina potrebbe riportare dei danni a causa di un'asciugatura prolungata. Prelevare quindi sempre tutti i capi di biancheria dal cestello.

- Ruotare il selettore programmi sulla posizione selettore programmi ☺.
- Rimuovere le impurità/la lanugine dai 2 filtri impurità nell'area dell'apertura di carico: cap. "Pulizia e manutenzione", par. "Pulire i filtri impurità".
- Chiudere lo sportello con una leggera spinta.
- Vuotare il contenitore acqua di condensa.

Per asciugare un carico completo con i programmi *Cotone* e *Cotone* ☐ si consiglia di scaricare l'acqua di condensa esternamente attraverso un tubo di scarico. In questo modo non sarà necessario vuotare di tanto in tanto il contenitore dell'acqua di condensa.

### Illuminazione cestello

Quando si apre lo sportello dell'asciugatrice, si accendono il cesto e un'area davanti al cesto per facilitare le operazioni. In questo modo non si dimenticano capi di biancheria nel cestello o nel cesto della biancheria.

La luce del cesto si spegne poi in automatico (risparmio energetico).

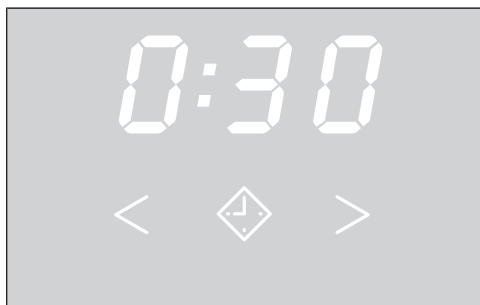
## ◆ Posticipo avvio/SmartStart

### Posticipare l'avvio

Attivando il posticipo dell'avvio si può decidere di far avviare il programma successivamente da 0:30 minuti a 24h (ore).

Il posticipo dell'avvio non è previsto in combinazione con il programma *Aria calda/DryFresh*.

- Selezionare dapprima un programma con le rispettive impostazioni.



- Toccare il tasto sensore ◆.

Il tasto sensore ◆ si accende.

- Toccare il tasto sensore > o < finché sul display tempo compare il posticipo dell'avvio desiderato.

Toccano in modo continuo i tasti sensore > o < i valori aumentano o decrescono automaticamente.

### Attivare il posticipo dell'avvio

- Sfiocare il tasto sensore *Start/Aggiungere biancheria* per avviare il Posticipo dell'avvio.
- Il tempo che manca all'avvio scorre a ritroso ora dopo ora fino alle 10h, poi di minuto in minuto.
- Per un posticipo dell'avvio più lungo il cestello ruota avanti e indietro per districare la biancheria. Non si tratta di un guasto.

### Modificare il posticipo avviato

Se si desidera modificare il posticipo dell'avvio dopo l'avvio del programma, interrompere dapprima il posticipo dell'avvio.

- Ruotare il selettore programmi sulla posizione selettore programmi ⏻.

L'asciugabiancheria è spenta e il posticipo dell'avvio è interrotto.

- Selezionare un programma.
- Selezionare un tempo di posticipo dell'avvio.

### Aggiungere biancheria mentre è in corso il posticipo dell'avvio.

- Seguire la descrizione al capitolo "Modificare svolgimento programma", par. "Aggiungere o prelevare biancheria".



## SmartStart

Con SmartStart è possibile definire un intervallo di tempo nel quale l'asciugatrice si attiva in automatico. L'avvio avviene con il segnale da parte del fornitore di energia, quando la tariffa energetica è particolarmente conveniente.


Questa funzione è attiva se la funzione di programmazione P32 SmartGrid è attiva.


L'intervallo da definire è compreso tra 30 minuti e 24 ore. In questo lasso di tempo l'asciugatrice aspetta il segnale del fornitore di energia elettrica. Se nel lasso di tempo stabilito non viene inviato alcun segnale, l'asciugatrice avvia il programma di asciugatura.

## Impostare un lasso di tempo

Se è attiva la funzione di programmazione P32 SmartGrid, si modifica la funzione del tasto sensore . Sul display tempo non viene più visualizzato il posticipo dell'avvio bensì il lasso di tempo in cui l'asciugatrice può essere avviata in automatico.

La procedura corrisponde all'impostazione dell'ora con il posticipo dell'avvio.





- Toccare il tasto sensore .
- Tramite i tasti sensore < o > impostare il tempo desiderato.
- Sfioccare il tasto sensore *Start/Aggiungere biancheria*.

Sul display tempo compare per la durata un'indicazione lampeggiante: ... .






Aperto lo sportello è possibile interrompere questo tempo.

## Elenco programmi

Tutti i pesi contrassegnati con \* fanno riferimento al peso della biancheria asciutta.

<b>Cotone</b> 		<b>max. 9 kg*</b>
Capi	Biancheria in cotone normalmente bagnata, come descritto sotto <i>Cotone Pronto asciutto</i> .	
Avvertenza	<ul style="list-style-type: none"> <li>- In questo caso si avvia esclusivamente il programma <i>Pronto asciutto</i>.</li> <li>- Il programma <i>Cotone</i>  è, dal punto di vista dei consumi energetici, il più efficiente per asciugare biancheria in cotone normalmente bagnata.</li> </ul>	
Indicazione per istituti di ricerca	<ul style="list-style-type: none"> <li>- Il programma <i>Cotone</i>  è il programma test ai sensi del regolamento 392/2012/UE per l'etichetta energetica con valori rilevati in base alla norma EN 61121.</li> <li>- Se si imposta il programma <i>Cotone</i> e <i>Cotone</i> , scaricare l'acqua di condensa all'esterno attraverso il tubo.</li> </ul>	
<b>Cotone</b>		<b>max. 9 kg*</b>
<b>Secco, Pronto asciutto</b>		
Capi	Tessuti a uno o più strati in cotone. Come p.es. magliette, biancheria intima, biancheria per neonati, abbigliamento da lavoro, giacche, coperte, grembiuli, camici, asciugamani in spugna, teli da bagno in spugna, accappatoi in spugna e lenzuola in flanella e per neonati.	
Consiglio	<ul style="list-style-type: none"> <li>- Scegliere <i>Secco</i> per tessuti diversi, a più strati e particolarmente spessi.</li> <li>- Non asciugare con <i>Secco</i> i capi in maglina (ad es. T-shirt, intimo, biancheria per neonati) perché potrebbero restringersi.</li> </ul>	
<b>Stiro a mano, Stiratrice</b>		
Capi	Tessuti in cotone o lino, che devono essere trattati a fine asciugatura. Tovaglie, lenzuola, biancheria inamidata.	
Consiglio	Se si usa la stiratrice, tenere arrotolata la biancheria fino al momento della stiratura, di modo che si mantenga umida.	
<b>Lava/Indossa</b>		<b>max. 4 kg*</b>
<b>Pronto asciutto, Stiro a mano</b>		
Capi	Tessuti di cotone e misto cotone o fibre sintetiche: abbigliamento da lavoro, camici, maglioni, abiti, pantaloni, tovaglie, calze.	

# Elenco programmi

<b>Delicati</b>		<b>max. 2,5 kg*</b>
<b>Pronto asciutto, Stiro a mano</b>		
Capi	Tessuti delicati con il simbolo  in fibre sintetiche o miste, rayon; capi lava/indossa in cotone. Camicie, camicette, intimo e capi con applicazioni.	
Consiglio	Per ottenere un'asciugatura priva di pieghe ridurre ulteriormente il carico.	
<b>Trattamento lana</b>		<b>max. 2 kg*</b>
Capi	Tessuti in lana o misto lana: pullover, giacche fatte a maglia, calze.	
Avvertenza	<ul style="list-style-type: none"> <li>- In poco tempo i capi in lana vengono resi morbidi e vaporosi, ma non vengono asciugati del tutto.</li> <li>- Prelevare subito i capi al termine del programma.</li> </ul>	
<b>Lenzuola</b>		<b>max. 4 kg*</b>
<b>Secco, Pronto asciutto, Stiro a mano, Stiratrice</b>		
Capi	Lenzuola, imbottiture per cuscini	
<b>MobileStart </b>		
La scelta del programma e i comandi avvengono tramite app Miele.		
<b>Wash2Dry  </b>		
La selezione del programma avviene in automatico in base alla selezione del programma sulla lavatrice connessa in rete.		
<b>Express</b>		<b>max. 4 kg*</b>
<b>Secco, Pronto asciutto, Stiro a mano, Stiratrice</b>		
Capi	Per capi resistenti con il simbolo  , adatti al programma <i>Cotone</i>	
Avviso	La durata del programma si riduce.	
<b>Camicie</b>		<b>max. 2 kg*</b>
<b>Pronto asciutto, Stiro a mano</b>		
Capi	Camicie e camicette	

## Elenco programmi


<b>Impermeabilizzare</b>		<b>max. 2,5 kg*</b>
Capi	Per asciugare capi adatti all'asciugatura in tamburo, p.es. in microfibra, abbigliamento da sci o outdoor, popeline di cotone o tovaglie.	
Avviso	<ul style="list-style-type: none"> <li>- In questo caso si avvia esclusivamente il programma <i>Pronto asciutto</i>.</li> <li>- Questo programma prevede una fase specifica per il fissaggio dell'impermeabilizzante.</li> <li>- I capi impermeabilizzati possono essere trattati esclusivamente con impermeabilizzante che riporti l'indicazione "Adatto a capi con membrana". Questi prodotti sono a base di composti al fluoro.</li> <li>- Non asciugare capi che sono stati impregnati di sostanze contenenti paraffina. Pericolo d'incendio.</li> </ul>	
<b>Aria calda/DryFresh</b>		<b>max. 9 kg*</b>
Avviso	<ul style="list-style-type: none"> <li>- Asciugare i capi (<i>Aria calda</i>)</li> <li>- Rinfrescare i capi (<i>DryFresh</i>)<sup>1</sup></li> <li>- All'inizio non selezionare il tempo più lungo. Occorre fare delle prove per stabilire quale sia il tempo di asciugatura più idoneo.</li> </ul>	
Capi	<ul style="list-style-type: none"> <li>- Asciugatura supplementare di tessuti a più strati che, proprio per le loro caratteristiche, non si asciugano in maniera uniforme: giacche, cuscini, sacchi letto e altri capi voluminosi.</li> <li>- Asciugatura di singoli capi di biancheria come p.es. asciugamani, abbigliamento da bagno, canovacci.</li> <li>- Rinfrescare: capi puliti<sup>1</sup></li> </ul>	
<sup>1</sup> Suggerimento	<p>Si possono ridurre o eliminare i cattivi odori dei capi asciutti e puliti. Utilizzare a tale scopo <i>Aria calda/DryFresh</i> in combinazione con il profumatore DryFresh (accessorio su richiesta<sup>2</sup>). Selezionare un tempo di minimo 60 minuti e ridurre il carico affinché possa essere ottenuto un effetto rinfrescante.</p> <p><sup>2</sup> Inserire il profumatore e impostare l'intensità del profumo, v. cap. "Profumatore"</p>	

## Cambiare il programma in corso

Non è più possibile cambiare il programma. In questo modo si impedisce che le impostazioni possano essere modificate.

Spostando il selettore programmi, sul display tempo si accende il simbolo -D-. Il simbolo -D- si spegne quando si imposta il programma originario.

## Interrompere un programma in corso

- Ruotare il selettore programmi sulla posizione selettore programmi .

Il programma viene interrotto.

Ora è possibile selezionare un nuovo programma.

## Aggiungere o prelevare biancheria

Ci si è dimenticati ancora qualcosa ma il programma è già in corso.

- Sfiocare il tasto sensore *Start/Aggiungere biancheria*.

Sul display compare il termine *Rdd*. Il tasto sensore *Start/Aggiungere biancheria* lampeggia.

- Aprire lo sportello.
- Aggiungere la biancheria oppure prelevarla.

È ancora possibile cambiare il programma.

- Chiudere lo sportello.
- Sfiocare il tasto sensore *Start/Aggiungere biancheria*.

Il programma prosegue.

## Eccezioni nell'aggiungere biancheria

In alcuni casi, p.es. durante la fase di raffreddamento o nel programma *Impermeabilizzare* non è possibile aggiungere biancheria.

In questi casi il termine *Rdd* non è visualizzato.

Solo in casi eccezionali è possibile aprire lo sportello mentre il programma è in corso.

## Contenitore acqua di condensa

### Vuotare il contenitore acqua di condensa

L'acqua di condensa che si forma durante l'asciugatura viene raccolta in un contenitore.

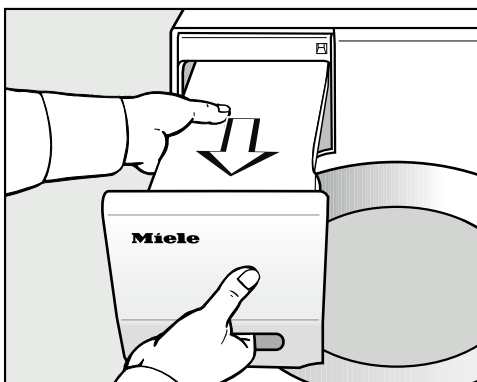
Vuotare il contenitore acqua di condensa dopo il programma di asciugatura.

Quando si raggiunge la massima quantità di carico nel contenitore dell'acqua di condensa, si accende ☹. Per cancellare ☹: ad asciugabiancheria accesa aprire e chiudere lo sportello.

⚠️ Danni allo sportello e alla maniglia quando si estrae il contenitore per l'acqua di condensa.

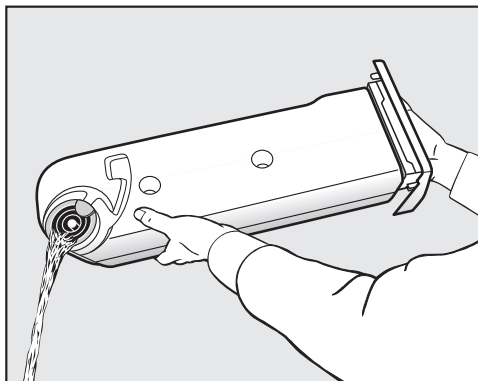
Lo sportello e la maniglia si possono danneggiare.

Chiudere sempre completamente lo sportello.



- Estrarre il contenitore dell'acqua di condensa.

- Trasportare il contenitore tenendolo in orizzontale, così da non versare acqua. Tenerlo sia all'impugnatura che all'estremità.



- Vuotare il contenitore acqua di condensa.
- Reinserrarlo nell'asciugabiancheria.

L'acqua di condensa è nociva sia per le persone che per gli animali. Non bere l'acqua di condensa!

In ambito domestico è possibile utilizzare l'acqua di condensa (ad es. per i ferri da stiro con caldaia a vapore o gli umidificatori d'aria). Per precauzione, prima di usare l'acqua di condensa, filtrarla con un colino sottile o un filtro di carta da caffè per eliminare tutta la lanugine onde evitare di danneggiare le apparecchiature.

## FragranceDos

Con il profumatore (accessorio su richiesta) è possibile conferire una particolare nota profumata alla biancheria durante l'asciugatura.

**Suggerimento:** È sufficiente chiudere semplicemente il profumatore se una volta si desidera asciugare senza aggiunta di fragranza.

**⚠** Effetti nocivi sulla salute e pericolo d'incendio per un uso scorretto del profumatore.

La sostanza contenuta nel profumatore non deve entrare in contatto con parti del corpo, altrimenti può essere nociva per la salute. La sostanza che fuoriesce dal profumatore può provocare un incendio.

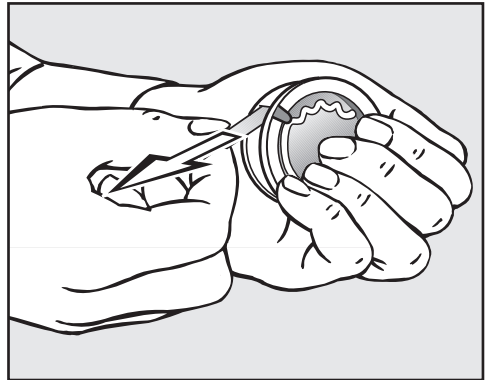
Leggere dapprima il capitolo "Indicazioni per la sicurezza e avvertenze", par. "Uso del profumatore" (accessorio su richiesta).

## Rimuovere il sigillo di sicurezza dal profumatore

Afferrare il profumatore solo come illustrato. Non tenerlo in posizione obliqua o capovolgerlo altrimenti la sostanza contenuta fuoriesce.

- Togliere il profumatore dalla confezione.

Non provare ad aprire il profumatore.



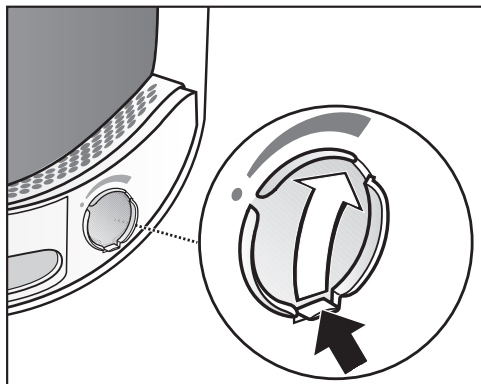
- Afferrare saldamente la circonferenza del profumatore, in modo che non si possa aprire accidentalmente.
- Togliere il sigillo di protezione.

# Profumatore

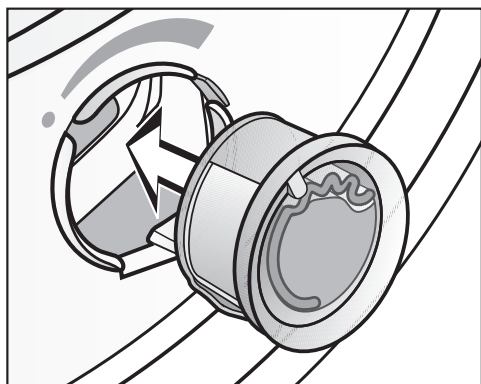
## Inserire il profumatore

- Aprire lo sportello dell'asciugabiancheria.

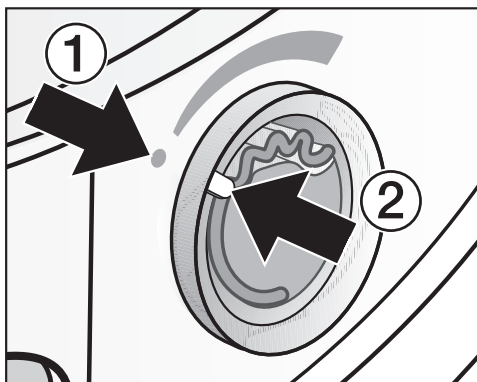
Il profumatore viene inserito nel filtro impurità superiore accanto alla maniglia.



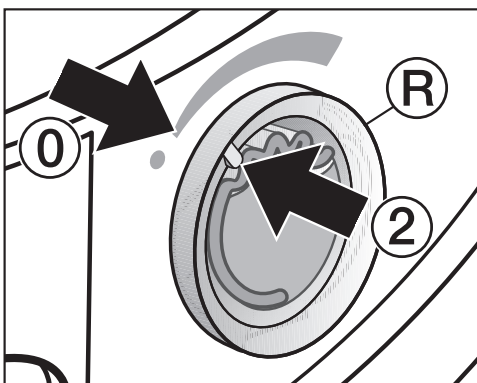
- Aprire l'otturatore dalla saracinesca, finché questa risulta posizionata completamente in alto.



- Infilare il profumatore nella sede fino alla battuta d'arresto.



I segni ① e ② devono trovarsi uno di fronte all'altro.



- Ruotare leggermente verso destra l'anello esterno (R).

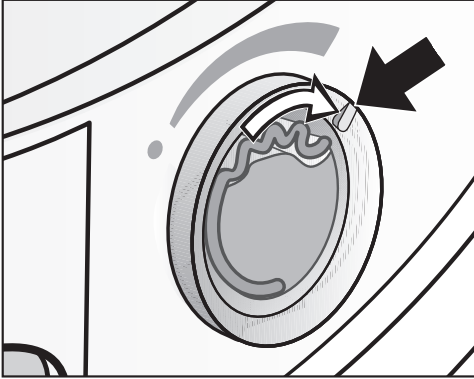
Il profumatore potrebbe scivolare fuori.

Ruotare l'anello esterno in modo tale, che i segni ② e ① si trovino uno di fronte all'altro.



## Aprire il profumatore

Prima dell'asciugatura è possibile impostare l'intensità del profumo.

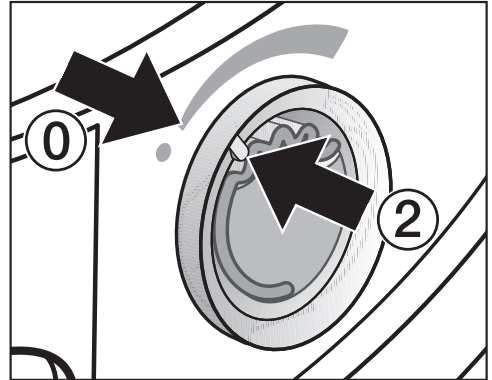


- Ruotare l'anello esterno verso destra: quanto più si apre il profumatore, tanto più intenso è il profumo.

La fragranza si diffonde in modo soddisfacente solo se la biancheria è umida e i tempi di asciugatura più lunghi con una sufficiente trasmissione di calore. In questo caso il profumo si sente anche nell'ambiente di installazione dell'asciugabiancheria.

## Chiudere il profumatore

Chiudere il profumatore al termine dell'asciugatura, affinché non fuoriesca inutilmente la sostanza contenuta.



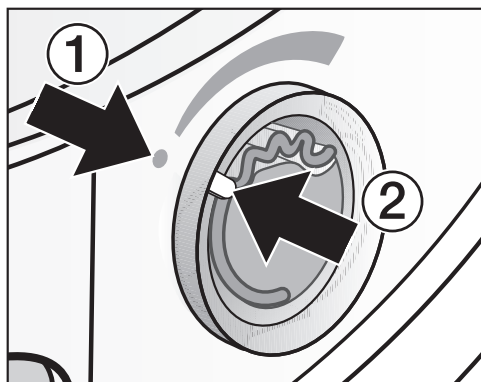
- Ruotare l'anello esterno verso sinistra, finché il segno ② raggiunge la posizione ①.

Se si asciuga senza fragranza: prelevare il profumatore e conservarlo nel suo imballaggio.

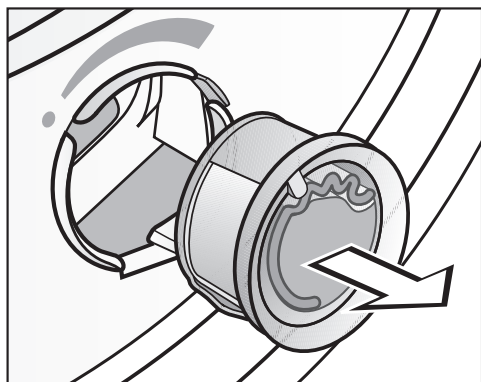
Se l'intensità della fragranza non è sufficiente, sostituire il profumatore con un profumatore nuovo.

# Profumatore

## Estrarre/sostituire il profumatore



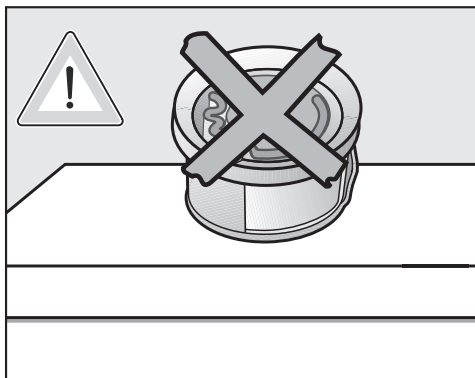
- Ruotare l'anello esterno verso sinistra, finché i segni ① e ② si trovano uno di fronte all'altro.



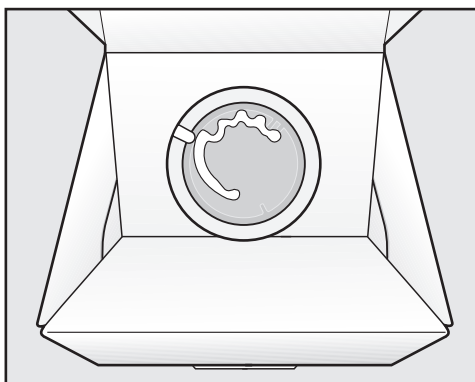
- Sostituire il profumatore.

È possibile conservare il profumatore nella sua confezione.

Si può ordinare il profumatore presso i rivenditori autorizzati Miele, il servizio di assistenza tecnica Miele oppure su internet.



La sostanza contenuta nel profumatore potrebbe fuoriuscire. Non disporre il profumatore in orizzontale.




- Non conservare l'imballaggio con il profumatore capovolto o inclinato. In questo caso la sostanza contenuta fuoriesce.
- Conservare sempre in luogo fresco e asciutto e non esporre alla luce del sole.
- Profumatore nuovo: sfilare il sigillo solo poco prima di usare il profumatore.

## Filtri impurità

Questa asciugatrice è dotata di 2 filtri impurità nell'apertura di carico. Entrambi i filtri impurità raccolgono la lanugine durante il processo di asciugatura.

Pulire i filtri impurità dopo ogni asciugatura. In questo modo si evita un prolungamento della durata del programma.

Pulire i filtri impurità anche quando la spia  è accesa.

- Per spegnere la spia, aprire e chiudere lo sportello quando l'asciugatrice è accesa.

## Estrarre il profumatore

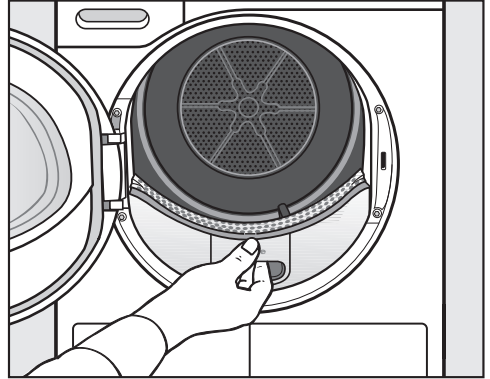
Se i filtri impurità e il filtro zoccolo non vengono puliti, si riduce l'intensità del profumo.

- Estrarre il profumatore. V. cap. "Profumatore", par. "Estrarre/sostituire profumatore".

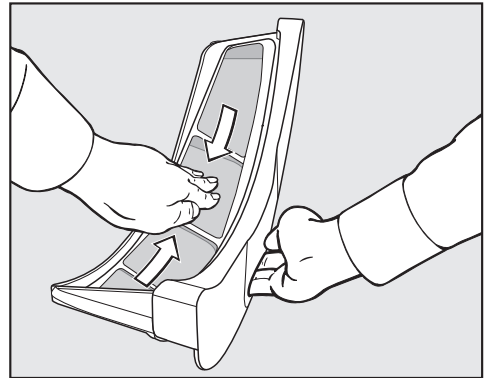
## Rimuovere le impurità visibili

**Suggerimento:** le impurità possono essere aspirate con l'aspirapolvere per non toccarle con le mani.

- Aprire lo sportello.

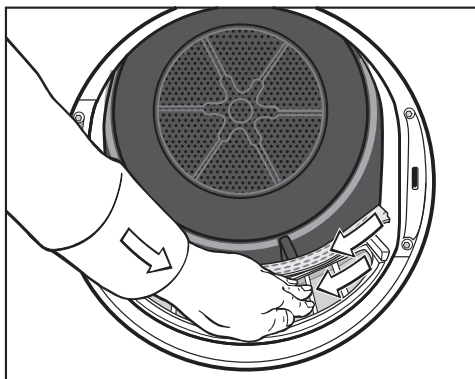


- Estrarre il filtro impurità superiore verso di sé.



- Eliminare la lanugine (v. freccia).

## Pulizia e manutenzione

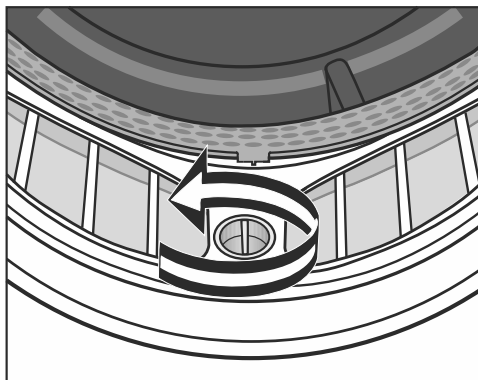


- Eliminare la lanugine (v. frecce) dalle superfici di tutti i filtri impurità e dal dispositivo forato che respinge la biancheria.
- Infilare il filtro impurità superiore fino alla battuta d'arresto.
- Chiudere lo sportello.

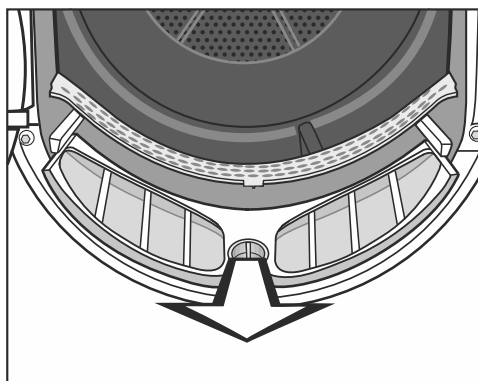
### **Pulire accuratamente i filtri impurità e l'area che convoglia l'aria**

Eseguire una pulizia accurata se i tempi di asciugatura si sono allungati o se le superfici dei filtri impurità sono visibilmente ostruiti.

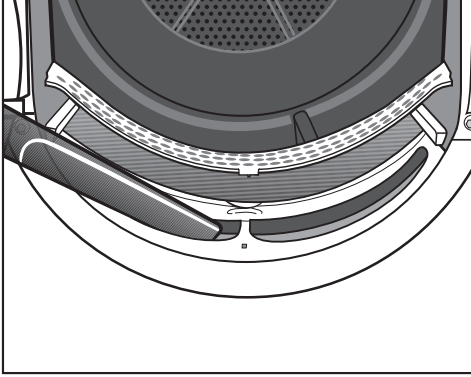
- Estrarre il profumatore. V. cap. “Profumatore”.
- Estrarre il filtro impurità superiore verso di sé.



- Sul filtro impurità inferiore ruotare la manopola gialla nella direzione della freccia (fino alla battuta d'arresto).



- Estrarre il filtro impurità (afferrandolo dalla manopola) verso di sé.



- Eliminare la lanugine dall'area che convoglia l'aria (aperture) con l'aspirapolvere e una bocchetta lunga.

Infine lavare il filtro impurità con acqua.

### Lavare i filtri impurità con acqua


- Pulire le superfici lisce in plastica dei filtri impurità con un panno bagnato.
- Risciacquare la superficie dei filtri sotto acqua calda corrente.
- Scuotere i filtri e asciugarli bene.

Filtri ancora umidi possono compromettere il funzionamento della macchina.

- Inserire il filtro inferiore fino alla battuta di arresto e bloccare la manopola gialla.
- Inserire il filtro superiore fino alla battuta di arresto.
- Chiudere lo sportello.

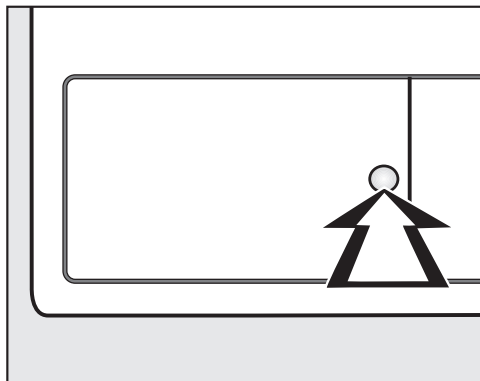
## Pulizia e manutenzione

### Pulire il filtro zoccolo

Pulire sempre il filtro zoccolo, quando si accende la spia  o la durata del programma si è prolungata.

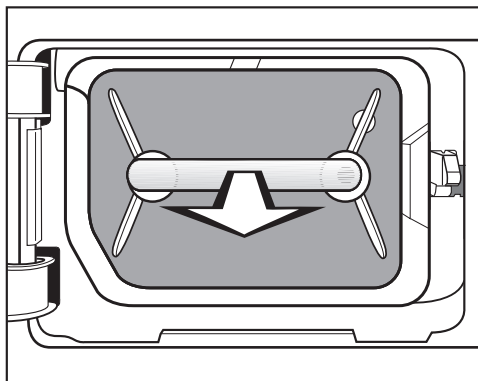
- Per spegnere la spia, aprire e chiudere lo sportello quando l'asciugatrice è accesa.

### Togliere il filtro zoccolo



- Per aprire premere la superficie rotonda, incava sullo sportellino dello scambiatore di calore.

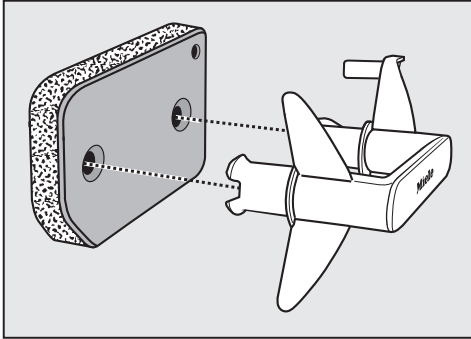
Lo sportellino si apre.




- Rimuovere il filtro zoccolo dalla maniglia.

Estraendo il filtro zoccolo, il perno guida destro fuoriesce. Il perno guida impedisce allo sportellino di chiudersi senza il filtro zoccolo.

### Pulire il filtro zoccolo

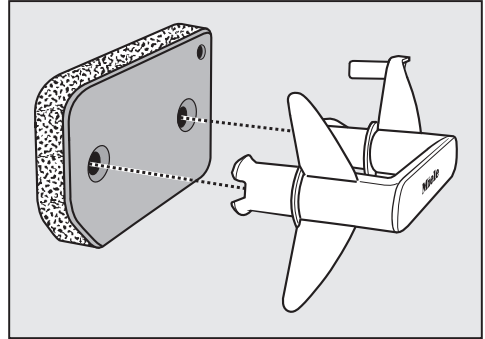


- Rimuovere la maniglia dal filtro zoccolo.
- Lavare accuratamente il filtro sotto acqua corrente.
- Facendo attenzione, di tanto in tanto strizzare il filtro zoccolo.
- Lavare il filtro zoccolo fino a che non sono più visibili residui.
- Servendosi di un panno inumidito rimuovere eventuale lanugine dalla maniglia.

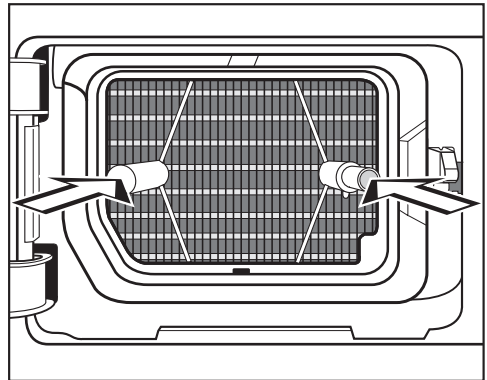
 Danni dovuti a un filtro zoccolo danneggiato o usurato.

Lo scambiatore di calore si ostruisce se il filtro zoccolo non è in buone condizioni. Altrimenti si può verificare un guasto.

Controllare il filtro zoccolo come descritto alla voce “Sostituire il filtro dello zoccolo” del capitolo “Cosa fare se ...”. Sostituire il filtro dello zoccolo, se necessario.



- Rimontare il filtro zoccolo sulla maniglia nella direzione corretta.

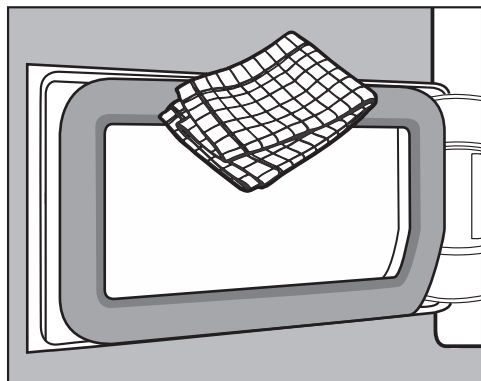


- Inserire il filtro zoccolo completamente.

Contemporaneamente si inserisce il perno guida destro.

## Pulizia e manutenzione

### Pulire lo sportellino per il filtro zoccolo



- Servendosi di un panno inumidito rimuovere eventuale lanugine dalla maniglia. Non danneggiare la guarnizione in gomma.
- Chiudere lo sportellino dello scambiatore di calore.

⚠ Danni o asciugatura non efficace se si asciuga senza filtro zoccolo o con sportellino aperto per lo scambiatore di calore.

Depositi eccessivi di impurità possono causare difetti all'asciugatrice. Un sistema non ermetico causa un'asciugatura non efficace.

Utilizzare l'asciugatrice solo se è inserito il filtro zoccolo e lo sportellino dello scambiatore di calore è chiuso.

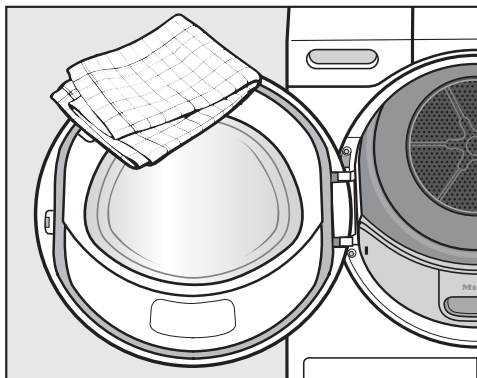
### Pulire l'asciugabiancheria

Staccare l'asciugabiancheria dalla rete elettrica.

⚠ Danni causati dall'utilizzo di prodotti per la pulizia non adatti.

I prodotti per la pulizia non adatti possono danneggiare le superfici in plastica e altri componenti.

Non utilizzare detergenti che contengono solventi, sostanze abrasive, pulitori per vetro o pulitori universali.





- Pulire l'asciugabiancheria e la guarnizione sul lato interno dello sportello solo con un panno morbido e inumidito e una soluzione detergente delicata o acqua e sapone.
- Asciugare tutte le superfici con un panno morbido.







La maggior parte dei guasti che si verificano durante l'uso quotidiano dell'apparecchio può essere eliminata personalmente, senza difficoltà. In molti casi è possibile risparmiare tempo e costi senza doversi necessariamente rivolgere all'assistenza tecnica.

Le tabelle che seguono sono un aiuto per individuare e possibilmente eliminare le cause dei guasti.




### Spie o indicazioni sul display tempo dopo un'interruzione del programma

Problema	Causa e rimedio
<b>La spia  è accesa. F e 055 lampeggiano dopo un'interruzione del programma, suona un segnale acustico.</b>	<p>Si verificano ostruzioni causate da impurità o residui di detersivo.</p> <ul style="list-style-type: none"><li>■ Per spegnere la segnalazione, ruotare il selettore programmi sulla posizione .</li><li>■ Pulire tutti i filtri impurità e il filtro zoccolo.</li></ul> <p>Rispettare le indicazioni di pulizia al capitolo "Pulizia e manutenzione".</p> <ul style="list-style-type: none"><li>■ Verificare che i filtri impurità e il filtro zoccolo non siano danneggiati e siano ancora in buone condizioni.</li></ul> <p>Se tutti i filtri impurità sono danneggiati, deformati o non si riescono più a pulire, occorre sostituirli. Quando occorre sostituire un filtro zoccolo che non funziona in modo corretto è rilevabile dal capitolo "Cosa fare se..." al capoverso "Sostituire filtro zoccolo".</p>

## Cosa fare se...

Problema	Causa e rimedio
<p><b>La spia  è accesa. F e 055 lampeggiano di nuovo dopo un'interruzione del programma, nonostante la pulizia accurata.</b></p>	<p>Dopo una pulizia accurata il filtro zoccolo ha un aspetto più pulito. Nonostante ciò si verifica nuovamente un'interruzione del programma e compare una segnalazione di guasto. Probabilmente vi sono altri residui in profondità che non si riescono a eliminare.</p> <ul style="list-style-type: none"> <li>■ Per spegnere la segnalazione, ruotare il selettore programmi sulla posizione .</li> <li>■ Verificare tutte le possibili cause descritte di seguito.</li> </ul> <p>Lo scambiatore di calore è ostruito.</p> <ul style="list-style-type: none"> <li>■ Controllare lo scambiatore di calore. Attenersi al capoverso "Controllare lo scambiatore di calore" del capitolo "Cosa fare se ..."</li> </ul> <p>Il filtro zoccolo è molto ostruito.</p> <ul style="list-style-type: none"> <li>■ Controllare il filtro zoccolo. Seguire il paragrafo "Sostituire filtro zoccolo" al capitolo "Cosa fare se...".</li> <li>■ Se il filtro zoccolo non è deformato o difettoso, è possibile rigenerarlo in lavatrice. Seguire il paragrafo "Rigenerare il filtro zoccolo" al capitolo "Cosa fare se...".</li> </ul>
<p><b>La spia  si accende dopo un'interruzione del programma, un segnale suona.</b></p>	<p>Il contenitore che raccoglie l'acqua di condensa è pieno oppure il tubo di scarico è piegato.</p> <ul style="list-style-type: none"> <li>■ Per spegnere la spia , aprire e chiudere lo sportello (con l'asciugatrice accesa).</li> <li>■ Vuotare il contenitore acqua di condensa.</li> <li>■ Controllare il tubo di scarico.</li> <li>■ V. cap. "Pulizia e manutenzione".</li> </ul>

Spie o indicazioni sul display tempo

Problema	Causa e rimedio
<p><b>Si accende la spia  alla fine del programma.</b></p>	<p>L'asciugatrice non funziona in modo ottimale o reddito. Possibili cause: ostruzioni dovute a impurità o residui di detersivo.</p> <ul style="list-style-type: none"> <li>■ Per spegnere la spia , aprire e chiudere lo sportello (con l'asciugatrice accesa).</li> <li>■ Rispettare le indicazioni di pulizia al capitolo "Pulizia e manutenzione".</li> <li>■ Pulire i filtri impurità.</li> <li>■ Controllare anche il filtro zoccolo e se necessario pulirlo.</li> </ul> <p>La possibile accensione della spia  può essere influenzata dallo stesso utente.</p> <ul style="list-style-type: none"> <li>■ Seguire la descrizione al capitolo "Funzioni di programmazione", voce "P20 Indicazione circuito aria".</li> </ul>
<p><b>Si accende -0-.</b></p>	<p>Il selettore programmi è stato spostato.</p> <ul style="list-style-type: none"> <li>■ Selezionare il programma originale, così comparirà di nuovo il tempo residuo.</li> </ul>
<p><b>Al termine del programma lampeggiano dei trattini: L J ... L J ... L J ...</b></p>	<p>Il programma è terminato, ma l'asciugabiancheria continua a raffreddare la biancheria.</p> <ul style="list-style-type: none"> <li>■ È possibile prelevare la biancheria e stenderla oppure lasciarla raffreddare ulteriormente.</li> </ul>
<p><b>Dopo l'accensione lampeggiano e sono accesi trattini: _ _ _ . Non è possibile selezionare un programma.</b></p>	<p>Il codice PIN è attivato.</p> <ul style="list-style-type: none"> <li>■ V. cap. "Funzione di programmazione", par. "P07 Codice Pin".</li> </ul>
<p><b>F e un'altra combinazione di cifre lampeggiano dopo un'interruzione del programma, suona un segnale acustico.</b></p>	<p>Non è possibile determinare immediatamente la causa.</p> <ul style="list-style-type: none"> <li>■ Spegner e riaccendere l'asciugabiancheria.</li> <li>■ Avviare un programma.</li> </ul> <p>Se il programma si interrompe di nuovo e ricompare la segnalazione, si tratta di un guasto. Contattare il servizio di assistenza tecnica Miele.</p>

## Cosa fare se...

Problema	Causa e rimedio
<b>0:00 si accende e il programma viene interrotto, suona un segnale acustico.</b>	La biancheria si è distribuita in modo non corretto oppure arrotolata. <ul style="list-style-type: none"><li>■ Sciogliere la biancheria ed eventualmente prelevarne una parte.</li><li>■ Spegner e riaccendere l'asciugabiancheria.</li><li>■ Avviare un programma.</li></ul>
<b>UP è acceso e non è possibile avviare nessun programma.</b>	Per l'asciugatrice è disponibile un aggiornamento. Ulteriori informazioni sono disponibili al capitolo "Funzioni di programmazione" par. "P24 RemoteUpdate".
<b>Si accende <i>Err.</i></b>	Non si tratta di un guasto. L'asciugatrice è collegata in rete.
<b>Si accende <i>OFF.</i></b>	Non si tratta di un guasto. Il comando remoto è disattivato. Vedi il capitolo "Funzioni di programmazione".
<b>Si accende <i>Con.</i></b>	Non si tratta di un guasto. L'asciugatrice è collegata in rete.
<b>Si accende <i>noC.</i></b>	Non si tratta di un guasto. L'asciugatrice non è collegata in rete. Vedi il capitolo "Funzioni di programmazione".

**Risultato di asciugatura non soddisfacente**

Problema	Causa e rimedio
<p><b>Il risultato di asciugatura della biancheria non è quello desiderato.</b></p>	<p>Il carico si compone di diversi tessuti.</p> <ul style="list-style-type: none"> <li>■ Continuare l'asciugatura con il programma <i>Aria calda</i>.</li> <li>■ La prossima volta impostare un programma adeguato.</li> </ul> <p>Nota: è possibile adattare individualmente il livello di asciugatura di alcuni programmi. Consultare il capitolo "Funzioni di programmazione", par. "P01Livelli di asciugatura cotone", "P02Livelli di asciugatura Lava/Indossa".</p>
<p><b>A seguito dell'asciugatura la biancheria o i cuscini con imbottitura in piuma emanano un odore sgradevole.</b></p>	<p>La biancheria è stata lavata con troppo poco detersivo.</p> <p>Le piume con il calore emanano odori sgradevoli.</p> <ul style="list-style-type: none"> <li>■ Biancheria: durante il lavaggio utilizzare sufficiente detersivo.</li> <li>■ Cuscini: dopo l'asciugatura far prendere loro aria.</li> <li>■ Per ottenere con l'asciugatura una fragranza particolare, utilizzare il profumatore (accessorio su richiesta).</li> </ul>
<p><b>Dopo l'asciugatura i capi in fibre sintetiche si caricano elettrostaticamente.</b></p>	<p>I tessuti sintetici tendono a caricarsi elettrostaticamente.</p> <ul style="list-style-type: none"> <li>■ L'impiego di un ammorbidente all'ultimo risciacquo può ridurre la carica elettrostatica che si forma durante l'asciugatura.</li> </ul>
<p><b>Si è depositata della lanugine.</b></p>	<p>Dai tessuti si stacca la lanugine formatasi soprattutto durante l'uso dei capi o in parte durante il lavaggio. La sollecitazione nell'asciugabiancheria è ridotta. La lanugine viene trattenuta dai filtri impurità e dal filtro zoccolo, così da essere facilmente eliminata.</p> <ul style="list-style-type: none"> <li>■ V. cap. "Pulizia e manutenzione".</li> </ul>

## Cosa fare se...

### Il processo di asciugatura dura molto a lungo

Problema	Causa e rimedio
<b>Il programma di asciugatura dura troppo o si interrompe*.</b>	Nell'ambiente in cui è installata la macchina la temperatura è troppo alta. ■ Aerare l'ambiente.
	Residui di detersivo, capelli, peli o impurità possono intasare la macchina. ■ Pulire i filtri impurità e il filtro zoccolo. ■ Rimuovere dallo scambiatore di calore la lanugine visibile.
	La biancheria si è distribuita male oppure si è arrotolata. Il cesto risulta troppo carico. ■ Sciogliere la biancheria ed eventualmente prelevarne una parte. ■ Avviare un programma.
	La griglia in basso a destra è coperta/ostruita. ■ Rimuovere il cesto della biancheria o altri oggetti.
	La biancheria è troppo bagnata. ■ Centrifugare la biancheria a un numero più alto di giri.
	La presenza di cerniere lampo in metallo impedisce di rilevare correttamente il grado di asciugatura della biancheria. ■ In futuro aprire le cerniere lampo. ■ Se il problema ricompare, asciugare i capi con il programma <i>Aria calda/DryFresh</i> .

\*Spegnere e riaccendere la macchina prima di avviare un nuovo programma.

Altri problemi

Problema	Causa e rimedio
<p><b>Si sentono rumori di funzionamento (brusii / ronzii).</b></p>	<p>Non si tratta di un guasto! È in funzione il compressore. Si tratta di rumori normali, generati dal compressore.</p>
<p><b>Non è possibile avviare alcun programma.</b></p>	<p>Non è possibile determinare immediatamente la causa.</p> <ul style="list-style-type: none"> <li>■ Inserire la spina nella presa.</li> <li>■ Accendere l'asciugabiancheria.</li> <li>■ Chiudere lo sportello dell'asciugabiancheria.</li> <li>■ Controllare l'interruttore dell'impianto elettrico.</li> </ul> <hr/> <p>Si è verificata un'interruzione di corrente? Al ritorno della corrente il programma prosegue automaticamente.</p>
<p><b>Solo il tasto sensore <i>Start/Aggiungere biancheria</i> lampeggia nel programma in corso.</b></p>	<p>Dopo 10 minuti che il programma è in corso le spie si oscurano. Il tasto sensore <i>Start/Aggiungere biancheria</i> lampeggia. Non si tratta di un guasto, bensì un funzionamento regolare per risparmiare energia.</p> <ul style="list-style-type: none"> <li>■ Toccare un tasto sensore per accendere le spie.</li> </ul> <p>V. cap. "Funzioni di programmazione", par. "Modalità di spegnimento display".</p>
<p><b>L'asciugatrice è spenta.</b></p>	<p>Questa asciugatrice si spegne dopo 15 minuti, se non seguono attività. Non si tratta di un guasto, bensì un funzionamento regolare.</p> <ul style="list-style-type: none"> <li>■ Selezionare un programma.</li> </ul>

## Cosa fare se...

Problema	Causa e rimedio
<b>La luce del cesto non si accende.</b>	<p>La luce del cesto si spegne in automatico dopo breve tempo e dopo aver avviato il programma (risparmio energetico).</p> <ul style="list-style-type: none"><li>■ Spegnere e riaccendere l'asciugatrice.</li><li>■ Per accendere la luce del cestello, aprire lo sportello della macchina.</li></ul> <hr/> <p>La luce del cestello è difettosa. La luce del cestello è predisposta per una lunga durata e di norma quindi non deve essere sostituita.</p> <ul style="list-style-type: none"><li>■ Se la luce del cestello non si accende, nonostante vari tentativi, contattare l'assistenza tecnica autorizzata Miele.</li></ul>

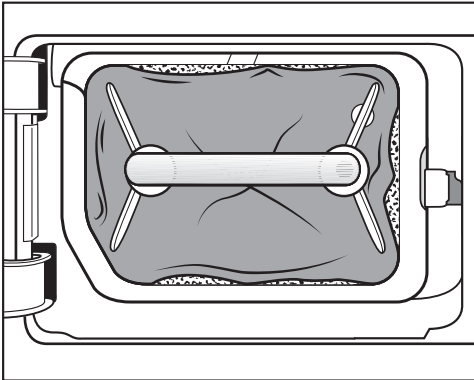


### Sostituire il filtro zoccolo

Lo scambiatore di calore può ostruirsi.

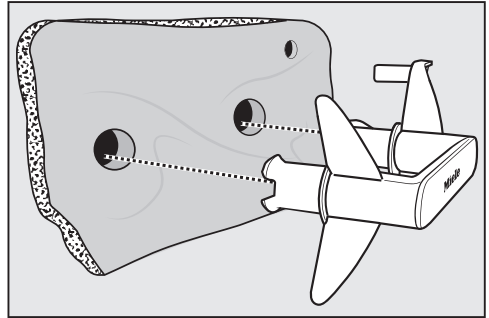
Se prima o dopo la pulizia si rinven-  
gono i segni di usura descritti di se-  
guito, sostituire immediatamente il  
filtro (accessorio su richiesta).

#### Aderenza dei bordi filtro



I bordi del filtro zoccolo non aderiscono e il filtro zoccolo è deformato. Per questo motivo la lanugine passa dai bordi che non aderiscono e raggiunge lo scambiatore di calore. A lungo andare lo scambiatore di calore si blocca.

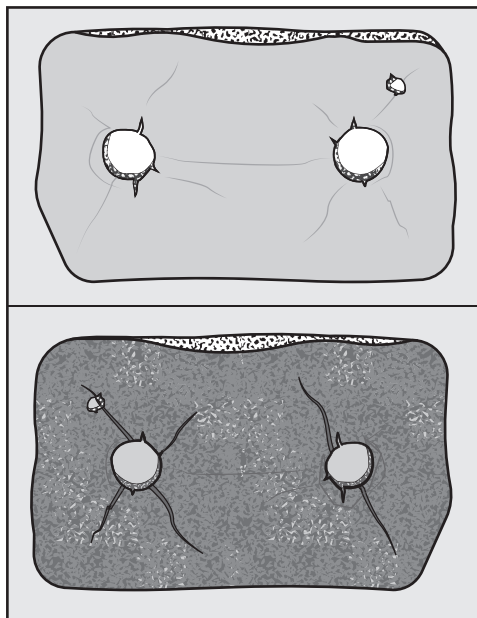
#### Deformazioni



Le deformazioni indicano che il filtro zoccolo è usurato.

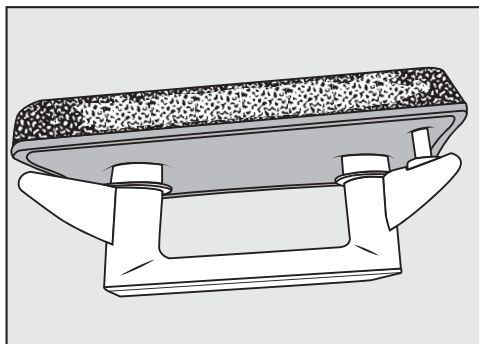
## Cosa fare se...

### Crepe, strappi, calchi



La lanugine passa attraverso le crepe e gli strappi, viene aspirata nello scambiatore di calore. A lungo andare lo scambiatore di calore si blocca.

### Residui bianchi o di altri colori



I residui sono dovuti alle fibre del bucato e al detersivo, e intasano il filtro. I residui si fermano sulla parte anteriore e ai lati del filtro. In casi estremi tali residui formano incrostazioni ostinate.

I residui indicano che il filtro non aderisce più ai bordi, anche se non presenta difetti alla vista.

La lanugine passa dai bordi non aderenti.

Rigenerare il filtro zoccolo. Se nel filtro zoccolo si ripresentano dei residui occorre sostituirlo.

### Rigenerare il filtro zoccolo

Uno o più filtri zoccolo sporchi si possono rigenerare in lavatrice. In questo modo il filtro dello zoccolo è riutilizzabile.

Prima di rigenerare il filtro zoccolo, controllare se è in buone condizioni. Controllare il filtro zoccolo come descritto alla voce “Sostituire il filtro dello zoccolo” del capitolo “Cosa fare se ...”. Sostituire il filtro zoccolo quando è usurato.

- Lavare uno o più filtri zoccolo separatamente senza capi. Non aggiungere detersivo.
- Selezionare un programma di lavaggio breve con una temperatura di max. 40 °C e un numero di giri in centrifugazione di max. 600 giri/min.

Dopo il lavaggio e la centrifuga si può reinserire il filtro zoccolo.

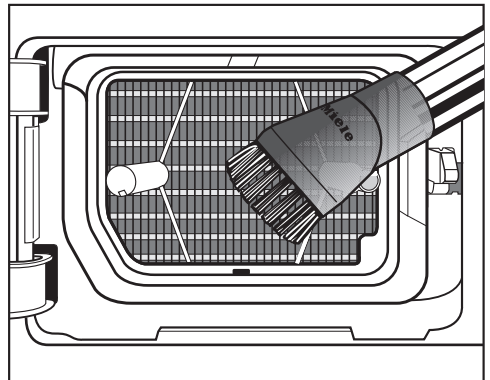
### Controllare lo scambiatore di calore

⚠ Pericolo di ferirsi con le alette di raffreddamento affilate. Potrebbero essere taglienti. Non toccare le alette di raffreddamento con le mani.

- Controllare che non si sia accumulata della lanugine.

Eliminare la lanugine eventualmente presente.

⚠ Danni causati dalla pulizia errata dello scambiatore di calore. Se le alette di raffreddamento sono danneggiate o piegate, l'asciugatrice non asciuga più a sufficienza. Pulirle con l'aspirapolvere e con un pennello per la polvere. Passare il pennello leggermente e senza applicare pressione sulle alette di raffreddamento dello scambiatore di calore.



- Aspirare la lanugine e i residui.

# Assistenza tecnica

## Contatti in caso di guasto

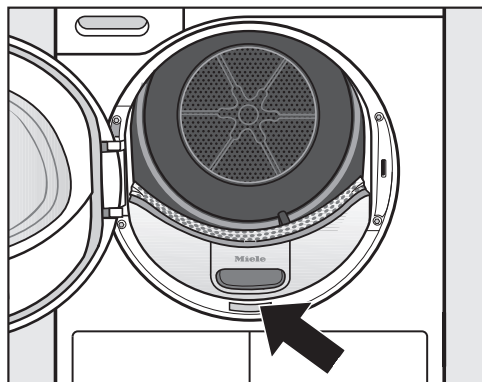
In caso di guasti che non si è in grado di risolvere da soli, contattare il negozio specializzato Miele o il servizio di assistenza tecnica Miele.

È possibile visualizzare i contenuti online dell'assistenza tecnica sotto [www.miele.it/elettrodomestico/service-21.htm](http://www.miele.it/elettrodomestico/service-21.htm).

I contatti dell'assistenza tecnica Miele si trovano in fondo alle presenti istruzioni.

L'assistenza tecnica necessita dell'identificativo del modello del fornitore e del numero di fabbricazione (fabbr./SN/n.). Questi dati possono essere rilevati dalla targhetta dati.

I dati sono riportati nella targhetta dati a sportello aperto.



## Accessori su richiesta

Gli accessori di quest'asciugabiancheria sono disponibili presso i rivenditori Miele o presso l'assistenza tecnica autorizzata Miele.

Questi e molti altri prodotti possono essere ordinati nello shop online Miele:

### Cesto accessorio

Con il cesto accessorio si possono asciugare o arieggiare oggetti che non sopportano sollecitazioni meccaniche.

### Profumatore

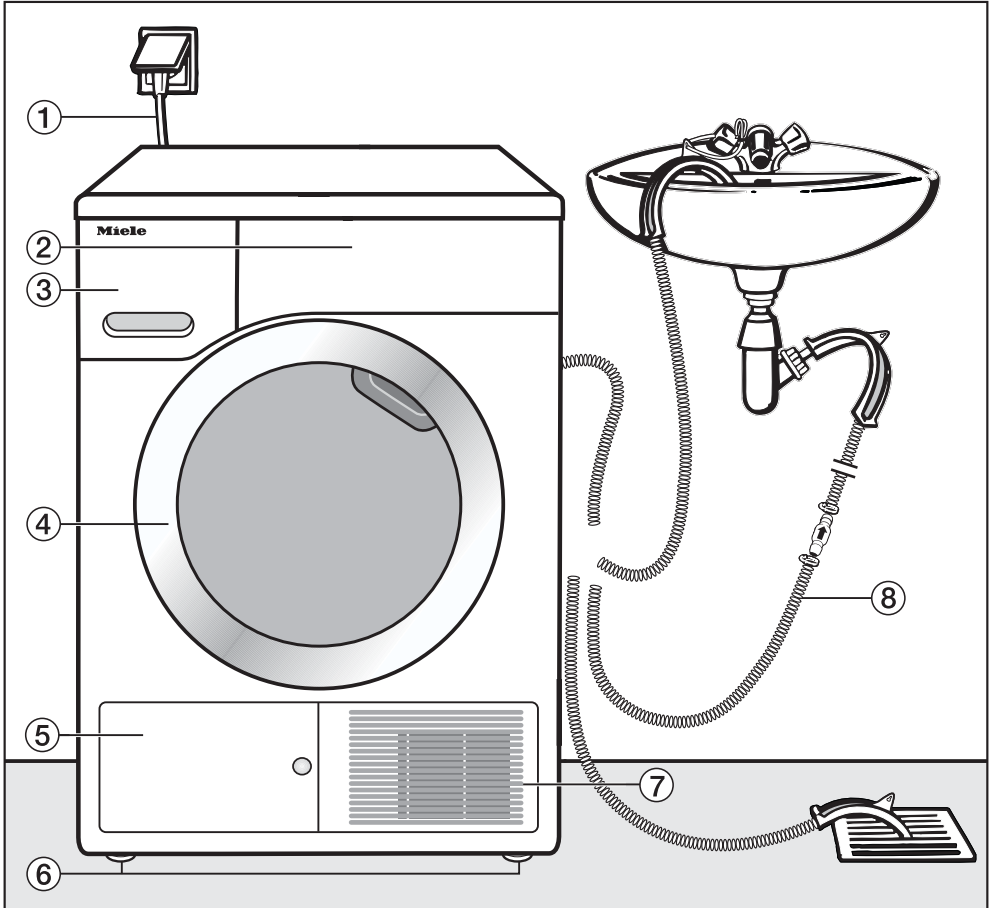
Per ottenere con l'asciugatura una fragranza particolare, utilizzare il profumatore.

## Garanzia

La durata della garanzia prevista dalla legislazione vigente è di 2 anni.

Ulteriori informazioni si trovano nelle condizioni di garanzia allegate.

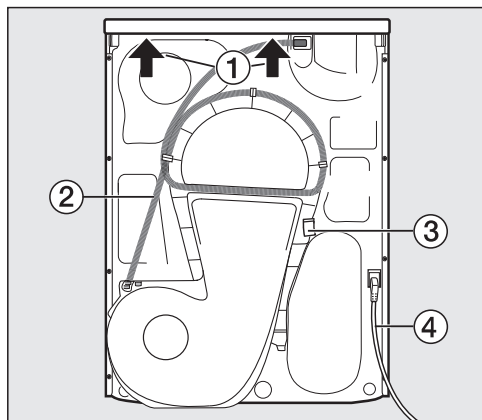
## Vista frontale



- ① Cavo di alimentazione elettrica
- ② Pannello comandi
- ③ Contenitore acqua di condensa
- ④ Sportello
- ⑤ Sportellino per il filtro zoccolo
- ⑥ 4 piedini regolabili in altezza
- ⑦ Griglia aria di raffreddamento
- ⑧ Tubo di scarico per l'acqua di condensa

# Installazione

## Vista posteriore



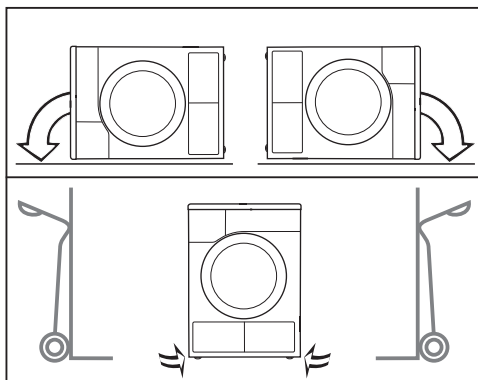
- ① Sporgenza coperchio con possibilità di presa per il trasporto
- ② Tubo di scarico per l'acqua di condensa
- ③ Gancio per avvolgere il cavo di alimentazione elettrica durante il trasporto
- ④ Cavo di alimentazione elettrica

## Trasporto dell'asciugatrice

⚠ Danni a persone o cose per via di un trasporto errato.

Se l'asciugabiancheria si ribalta, è possibile ferirsi e causare danni.

Assicurarsi che durante il trasporto l'asciugabiancheria sia stabile.



- Se la si trasporta in orizzontale: posizionare l'asciugabiancheria solo sulla parete laterale sinistra o destra.
- Se la si trasporta in verticale: se si utilizza un carrello, allora anche in questo caso trasportare l'asciugabiancheria solo sulla parete laterale destra o sinistra.

## Trasportare l'asciugabiancheria fino al luogo di posizionamento

⚠ Il fissaggio posteriore del coperchio può creparsi a causa di circostanze esterne.

Il coperchio può staccarsi durante il trasporto.

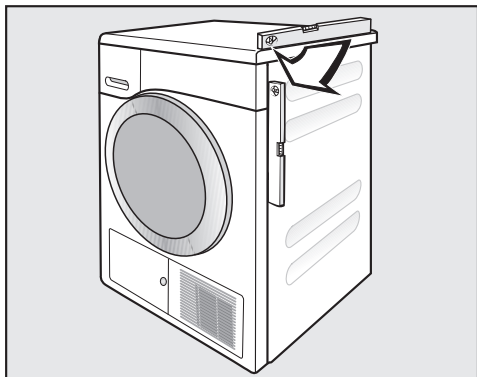
Prima del trasporto verificare che la sporgenza del coperchio poggia in modo stabile.

- Trasportare l'asciugabiancheria afferandola dai piedini macchina anteriori e dalla sporgenza coperchio posteriore.

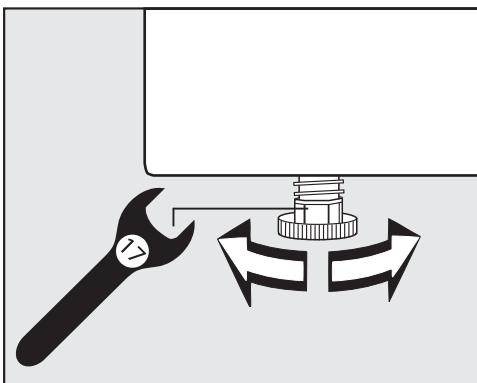
## Posizionamento

### Registrare l'asciugatrice

Nell'area di apertura dello sportello non si devono trovare porte che si possano chiudere a chiave, porte scorrevoli o porte con cerniere al contrario rispetto a quelle dello sportello.



Posizionare l'asciugatrice in bolla affinché funzioni correttamente. Compensare le irregolarità del pavimento utilizzando i piedini.



- Regolare i piedini, avvitantoli o svitandoli con una chiave inglese piatta o a mano.



⚠ Pericolo di incendio ed esplosione mediante danneggiamento dell'asciugatrice.

Il refrigerante è infiammabile ed esplosivo.

Non apportare modifiche all'asciugatrice. Fare in modo che l'asciugatrice non si danneggi.

Se l'asciugatrice si è danneggiata, seguire le indicazioni:

- evitare fiamme vive o fonti d'accensione,
- staccare l'asciugatrice dalla rete elettrica,
- arieggiare il luogo in cui si posiziona l'asciugatrice,
- avvisare il servizio di assistenza tecnica Miele.

### Periodo di fermo dopo l'installazione

⚠ Danni all'asciugabiancheria per via di una messa in funzione anticipata.

È possibile danneggiare la pompa di calore.

Dopo l'installazione attendere un'ora prima di mettere in funzione l'asciugabiancheria.

# Installazione

## Aerazione

Non coprire l'apertura per l'aria di raffreddamento sul lato anteriore. Altrimenti non viene garantito un sufficiente raffreddamento dell'aria dello scambiatore di calore.

Non coprire né ridurre lo spazio tra il fondo dell'asciugabiancheria e il pavimento, ad es. con zoccoli, listelli, tappeti a pelo lungo ecc. Altrimenti non si garantisce una sufficiente aerazione.

L'aria calda che fuoriesce dall'asciugabiancheria (necessaria per il raffreddamento dell'aria all'interno della macchina) riscalda l'aria ambiente. Per questo motivo arieggiare sempre a sufficienza il locale, ad esempio aprendo una finestra. Altrimenti aumenta il tempo di asciugatura (con un maggiore consumo energetico).

Questa asciugabiancheria sviluppa nel corso del funzionamento con la sua pompa di calore molto calore nell'involucro. Questo calore deve essere convogliato verso l'esterno. In caso contrario la durata di asciugatura può prolungarsi oppure col tempo bisognerà fare i conti con un danneggiamento dell'asciugabiancheria.


L'aerazione costante nel corso del procedimento di asciugatura e la fessura di aria tra il lato inferiore della macchina e il pavimento devono essere sempre garantite.

### Prima di un successivo trasporto

Una ridotta quantità di acqua di condensa rimasta dopo l'asciugatura nell'area della pompa può fuoriuscire inclinando l'asciugatrice. Raccomandazione: prima del trasporto avviare un programma per ca. 1 minuto. L'acqua di condensa residua viene in questo modo deviata nel contenitore dell'acqua di condensa (che dovrà essere nuovamente svuotato) oppure attraverso il tubo di scarico.



## Condizioni aggiuntive per il posizionamento

 Pericolo di ferirsi a causa di una scossa elettrica se una persona esperta deve rimuovere il coperchio macchina dall'asciugabiancheria. Il pericolo di una scossa elettrica esiste perché si possono toccare dei componenti in macchina che conducono corrente. Per motivi di sicurezza è necessario staccare l'asciugatrice dalla rete elettrica.

## Incasso sottopiano o in un mobile

Guasto della macchina a causa della formazione di calore. Accertarsi che la corrente d'aria calda derivante dall'asciugabiancheria possa essere sfiatata.

- La presa elettrica dovrebbe essere situata in prossimità dell'elettrodomestico e rimanere accessibile.
- La durata di asciugatura può allungarsi leggermente.

Evitare la formazione di calore:

- svitare i piedini dell'asciugabiancheria in modo da ottenere una fessura di 20 mm tra il pavimento e la parte inferiore della macchina.
- Interrompere la parte dello zoccolo continuo dei mobili dove si trova l'asciugatrice.
- Apportare aperture di sfiatione nei mobili.

Inseribile sotto un piano di lavoro

Questa asciugatrice è incassabile sotto un piano di lavoro anche senza smontare il coperchio dell'asciugatrice.

## Accessori su richiesta

### - Kit per sottopiano

Per l'inserimento sotto un piano di lavoro con smontaggio del coperchio macchina è necessario un kit per sottopiano. Il montaggio/lo smontaggio devono essere eseguiti da personale qualificato.

La lamiera di copertura inclusa nel kit per l'incasso sottopiano sostituisce il coperchio della macchina. La lamiera di copertura è necessaria per la sicurezza elettrica.

Le istruzioni per il montaggio sono allegare al kit per l'incasso sottopiano.

### Kit di collegamento per asciugatrice e lavatrice

Questa asciugabiancheria può essere combinata con una lavatrice Miele per ottenere la cosiddetta colonna bucato. A tale scopo occorre utilizzare il kit di giunzione Miele.

### Zoccolo

Per questa asciugatrice è disponibile uno zoccolo con cassetto.

# Installazione

## Scaricare l'acqua di condensa all'esterno

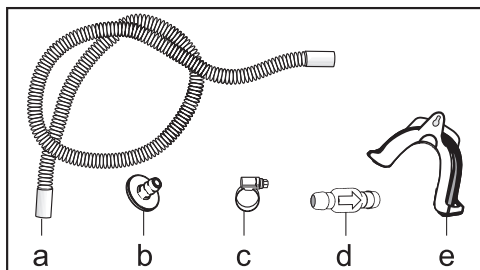
### Attenzione

La condensa che si forma durante l'asciugatura viene convogliata nell'apposito contenitore mediante il tubo di scarico situato sul retro dell'asciugatrice.

L'acqua di condensa può essere convogliata all'esterno mediante il tubo di scarico situato sul retro dell'asciugatrice. Così non è più necessario vuotare il contenitore dell'acqua di condensa.

Lunghezza tubo: 1,49 m  
Prevalenza massima pompa di scarico: 1,00 m  
Lunghezza massima scarico: 4,00 m

### Accessori per lo scarico



- in dotazione: adattatore (b), fascetta (c), fissatubo (e);
- acquistabile presso Miele: kit "valvola antiritorno" per l'allacciamento idrico esterno. Valvola antiritorno (d), prolunga tubo (a) e fascette (c) sono in dotazione.

## Condizioni particolari di installazione, che richiedono l'utilizzo di una valvola antiritorno

⚠️ Danni materiali a causa del riflusso dell'acqua di condensa.

L'acqua può rifluire o essere aspirata nell'asciugabiancheria. Quest'acqua può danneggiare l'asciugabiancheria e l'ambiente in cui essa è installata.

Utilizzare la valvola antiritorno se si desidera immergere la parte terminale del tubo nell'acqua o la si vuole installare su allacciamenti diversi, che conducono acqua.

Prevalenza massima con valvola antiritorno: 1,00 m

Particolari condizioni di allacciamento che richiedono una valvola antiritorno sono:

- scarico in un lavandino o pozzetto di scarico, se la parte terminale del tubo viene immersa nell'acqua.
- Allacciamento al sifone di un lavandino.
- Allacciamento a una condotta alla quale sono collegate ad es. anche una lavatrice o una lavastoviglie.

In caso di montaggio errato della valvola antiritorno, risulta impossibile lo scarico.

Montare la valvola antiritorno in modo che la freccia sulla valvola sia rivolta nella direzione di flusso.

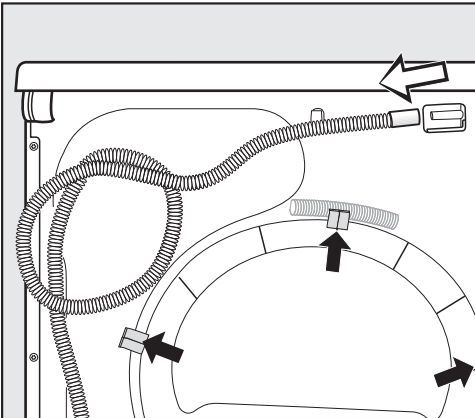
## Posare il tubo di scarico

⚠️ Danni al tubo di scarico per via di un uso scorretto.

Il tubo di scarico si potrebbe danneggiare e di conseguenza l'acqua potrebbe fuoriuscire.

Non tirare il tubo di scarico, non allungarlo o piegarlo.

Nel tubo di scarico si trova una piccola quantità di acqua. Munirsi di un contenitore.

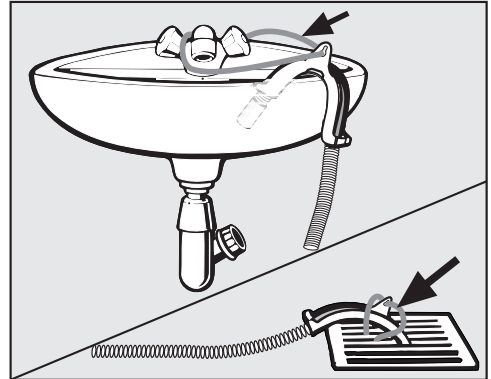


- Sfilare il tubo di scarico dal bocchettone (freccia chiara).
- Sfilare il tubo dai supporti a gancio (freccie scure) e avvolgerlo.
- Lasciar defluire l'acqua residua in un contenitore.

## Esempi

### Scarico in un lavandino o un pozzetto di scarico

Utilizzare il fissatubo per agganciare il tubo di scarico.



⚠️ Danni dovuti alla fuoriuscita di acqua.

Se la parte terminale del tubo si sgancia, l'acqua che fuoriesce può provocare danni.

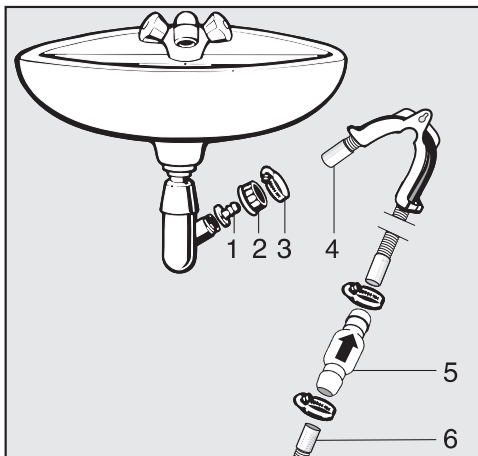
Fissare il tubo di scarico di modo che non scivoli (ad es. legandolo).

Infilare la valvola antiritorno nell'estremità del tubo.

# Installazione

## Collegamento fisso al sifone del lavandino

Utilizzare il fissatubo, l'adattatore, le fascette e la valvola antiritorno (accessori su richiesta).



1. Adattatore
2. Dado a calotta del lavandino
3. Fascetta tubo
4. Parte terminale del tubo (fissata al fissatubo)
5. Valvola antiritorno
6. Tubo di scarico dell'asciugabiancheria

- Installare l'adattatore **1** sul sifone del lavandino mediante il dado di raccordo **2**. Di norma il dado di raccordo è chiuso da una piastrina che si dovrà togliere.
- Infilare l'estremità del tubo **4** sull'adattatore **1**.
- Utilizzare il fissatubo.
- Con un cacciavite stringere la fascetta **3** subito dietro al dado a calotta del lavandino.
- Installare la valvola antiritorno **5** nel tubo di scarico **6** dell'asciugatrice.


La valvola antiritorno **5** deve essere montata in modo che la freccia sia rivolta in direzione di flusso (quindi in direzione del lavandino).

- Fissare la valvola antiritorno con le fascette.

## Allacciamento elettrico

L'asciugatrice viene fornita pronta per essere allacciata alla rete elettrica tramite cavo e presa di sicurezza (Schuko).


Posizionare la macchina in modo tale che la presa risulti accessibile. Se la presa non fosse accessibile, assicurarsi che al momento dell'installazione sia presente un dispositivo di separazione per ogni polo.

 Pericolo di incendio in caso di surriscaldamento.

Il collegamento della macchina a prese multiple e prolunghe può causare un sovraccarico dei cavi.

Per ragioni di sicurezza non utilizzare prese multiple e prolunghe.

L'impianto elettrico deve essere realizzato in base a VDE 0100.

Per motivi di sicurezza si consiglia l'uso di un interruttore automatico differenziale (RCD) del tipo  nell'impianto della casa per l'allacciamento elettrico dell'asciugatrice.

Se il cavo di alimentazione elettrica è danneggiato, sostituirlo con un cavo speciale dello stesso tipo (disponibile presso il servizio di assistenza tecnica Miele). Per motivi di sicurezza è necessario che la sostituzione sia effettuata da personale specializzato o dal servizio di assistenza tecnica Miele.

Per l'assorbimento nominale e la protezione, vedere le istruzioni d'uso oppure la targhetta dati. Confrontare questi dati con i dati dell'allacciamento elettrico in loco.

In caso di dubbi rivolgersi a un elettricista qualificato.

È possibile il funzionamento temporaneo o permanente con un sistema di alimentazione di energia elettrica auto-sufficiente o non sincrono alla rete (come reti autonome, sistemi di backup). Requisito per il funzionamento è che il sistema di alimentazione di energia elettrica rispetti le normative EN 50160 o similari.

Le misure di sicurezza previste nell'impianto domestico e per questo prodotto Miele devono essere garantite per funzionalità e procedure anche col funzionamento autonomo oppure non sincrono alla rete oppure sostituite da misure eguali nell'installazione. Come per esempio descritto nella pubblicazione attuale della VDE-AR-E 2510-2.

## Dati tecnici

---

Altezza	850 mm
Larghezza	596 mm
Profondità	636 mm
Profondità a sportello aperto	1054 mm
Altezza per sottopiano	820 mm (+8/-2 mm)
Larghezza per sottopiano	600 mm
Profondità per sottopiano	600 mm
Installazione sottopiano	sì
Installazione a colonna bucato	sì
Peso	ca. 62 kg
Volume cestello	120 l
Carico	9,0 kg (peso della biancheria asciutta)
Volume contenitore acqua di condensa	4,8 l
Lunghezza tubo	1,49 m
Prevalenza massima scarico	1,00 m
Lunghezza massima scarico	4,00 m
Lunghezza cavo di alimentazione	2,00 m
Tensione	v. targhetta dati
Valore di allacciamento	v. targhetta dati
Protezione	v. targhetta dati
Marchi di controllo	v. targhetta dati
Consumo energetico	v. cap. "Consumi"
LED diodi luminosi	Classe 1
Banda di frequenza	2,4000 GHz – 2,4835 GHz
Potenza max. di trasmissione	< 100 mW

## Scheda per asciugabiancheria a uso domestico

ai sensi del regolamento delegato (UE) n. 392/2012

MIELE	
<b>Identificativo del modello</b>	TEC364WP
Capacità nominale <sup>1</sup>	9,0 kg
Tipo di asciugabiancheria per uso domestico (A espulsione/condensazione)	- / •
Classe di efficienza energetica	
Da A+++ (efficienza massima) a D (efficienza minima)	A++
Consumo annuo ponderato di energia (AE <sub>c</sub> ) <sup>2</sup>	225 kWh/anno
Asciugabiancheria (automatico/non automatico)	• / -
Consumo energetico del programma standard per tessuti di cotone	
Consumo energetico a pieno carico	1,92 kWh
Consumo energetico a carico parziale	1,00 kWh
Consumo energetico ponderato in modo spento (P <sub>o</sub> )	0,20 W
Consumo di energia ponderato nel modo stand-by (P)	0,20 W
Durata della modalità stand-by (T <sub>s</sub> ) <sup>3</sup>	15 min
Programma standard al quale fanno riferimento le informazioni dell'etichetta e della scheda <sup>4</sup>	Cotone con freccia
Durata del programma standard per tessuti di cotone	
Durata ponderata del programma	158 min
Durata del programma a pieno carico	215 min
Durata del programma a carico parziale	116 min
Classe di efficienza di condensazione <sup>5</sup>	
Da A (efficienza massima) a G (efficienza minima)	A
Efficienza di condensazione ponderata del programma standard a pieno carico e a carico parziale per tessuti di cotone	93 %
Efficienza di condensazione media del programma standard a pieno carico per tessuti di cotone	92 %
Efficienza di condensazione media del programma standard a carico parziale per tessuti di cotone	93 %
Garso galios lygis (L <sub>WA</sub> ) <sup>6</sup>	66 dB(A) re 1 pW
Modello da incasso	-

• Presente

<sup>1</sup> in kg di capi di cotone, del programma standard per tessuti di cotone a pieno carico

<sup>2</sup> basato su 160 cicli di asciugatura del programma standard per tessuti di cotone a pieno carico e a carico parziale e consumo dei modi a basso consumo energetico. Il consumo effettivo per ciclo dipende dalle modalità di utilizzo dell'apparecchio.

## Dati tecnici

---

- <sup>3</sup> se l'asciugabiancheria per uso domestico è dotata di un sistema di gestione del consumo elettrico.
- <sup>4</sup> Tale programma è atto ad asciugare biancheria bagnata di cotone normale ed è il programma più efficiente in termini di consumo energetico per il cotone.
- <sup>5</sup> se l'asciugabiancheria per uso domestico è un apparecchio a condensazione.
- <sup>6</sup> del programma standard per tessuti di cotone a pieno carico.




### Dichiarazione di conformità

Miele dichiara che questa asciugabiancheria a pompa di calore è conforme alla direttiva 2014/53/UE.

Il testo completo della dichiarazione di conformità UE è disponibile ai seguenti indirizzi internet:

- Prodotti, download, [www.miele.it](http://www.miele.it)
- Service, richiedere informazioni, istruzioni d'uso, su [www.miele.it/elettrodomestico/brochure-e-libretti-d-uso-385.htm](http://www.miele.it/elettrodomestico/brochure-e-libretti-d-uso-385.htm) mediante indicazione del nome prodotto o del numero di fabbricazione

# Consumi

	Carico <sup>1</sup> kg	Livello centrifuga lavatrice Giri/min	Umidità residua %	Energia kWh	Durata min
<b>Cotone</b>  <sup>2</sup>	9,0	1.000	60	1,92	215
	4,5	1.000	60	1,00	116
<b>Cotone Pronto asciutto</b>	9,0	1.200	53	1,70	195
	9,0	1.400	50	1,65	185
	9,0	1.600	44	1,45	165
<b>Cotone Stiro a mano</b>	9,0	1.000	60	1,34	146
	9,0	1.200	53	1,15	128
	9,0	1.400	50	1,10	119
	9,0	1.600	44	0,95	102
<b>Lava/Indossa Pronto asciutto</b>	4,0	1.200	40	0,52	64
<b>Delicati Pronto asciutto</b>	2,5	800	50	0,60	70
<b>Trattamento lana</b>	2,0	1.000	50	0,03	5
<b>Camicie Pronto asciutto</b>	2,0	600	60	0,48	60
<b>Express Pronto asciutto</b>	4,0	1.000	60	0,90	105
<b>Impermeabilizzare Pronto asciutto</b>	2,5	800	50	0,78	90
<sup>1</sup> Peso della biancheria asciutta					
<sup>2</sup> Programma test ai sensi del regolamento 392/2012/UE per l'etichetta energetica con valori rilevati in base alla norma EN 61121.					
Tutti i valori non contrassegnati sono stati rilevati secondo la norma EN 61121.					

**I consumi possono differire da quelli indicati a seconda della quantità di carico, del tipo di tessuto, dell'umidità residua al termine della centrifugazione, delle oscillazioni presenti nella rete elettrica o della durezza dell'acqua.**

# Funzioni di programmazione

## Programmare

Con le funzioni di programmazione è possibile adattare i parametri dell'elettronica alle proprie esigenze.

La programmazione avviene in questi passaggi (1, 2, 3 ... 9) mediante i tasti sensore.

### Accedere al livello di programmazione

#### Presupposto

- Il selettore programmi è ruotato su una qualsiasi impostazione di programma.
- Lo sportello dell'asciugabiancheria è aperto.

- 1 Toccare il tasto sensore *Start/Aggiungere biancheria* e tenerlo premuto durante gli scatti 2-3.
- 2 Chiudere lo sportello della macchina.
- 3 Aspettare finché è costantemente acceso il tasto sensore lampeggiante *Start/Aggiungere biancheria ...*
- 4 ...e rilasciare quindi il tasto sensore *Start/Aggiungere biancheria*.

Sul display tempo è acceso *P01*.

### Deselezionare e selezionare la funzione di programmazione

Il numero della funzione di programmazione viene visualizzato sul display tempo mediante *P* in combinazione con un numero:  
ad es. *P01*.

- 5 Toccando il tasto sensore  $>$  o  $<$  si seleziona, fase dopo fase, la rispettiva funzione di programmazione precedente o successiva:

Funzione di programmazione	
<i>P01</i>	Livelli di asciugatura Cotone
<i>P02</i>	Livelli di asciugatura Lava/Indossa
<i>P04</i>	Temperatura di raffreddamento
<i>P05</i>	Volume segnale acustico
<i>P06</i>	Acustica tasti
<i>P07</i>	Codice PIN
<i>P08</i>	Conducibilità
<i>P11</i>	Modalità spegnimento pannello comandi
<i>P13</i>	Memory
<i>P14</i>	Fase anti piega
<i>P19</i>	Segnale acustico attivo
<i>P20</i>	Indicazione circuito aria
<i>P22</i>	Luminosità tasti sensore dimmerata
<i>P24*</i>	RemoteUpdate
<i>P31*</i>	Comando da remoto
<i>P32*</i>	SmartGrid
<i>P00</i>	Impostazione di serie

\* visibile solo dopo la connessione in rete

- 6 Confermare la funzione di programmazione selezionata premendo il tasto sensore *Start/Aggiungere biancheria*.

# Funzioni di programmazione

## Modificare e salvare la funzione di programmazione

È possibile accendere/spegnere una funzione di programmazione oppure selezionare diverse opzioni.

L'opzione della funzione di programmazione si visualizza sul display del tempo mediante - in combinazione con un numero:  
ad es. -00.

- 7 Toccando il tasto sensore > o < accendere/spegnere la funzione di programmazione o selezionare un'opzione:

Funzione di programmazione	selezione possibile							
	-00	-01	-02	-03	-04	-05	-06	-07
P01		X	X	X	✓	X	X	X
P02		X	X	X	✓	X	X	X
P04		X	X	X	X	a -16✓		
P05		X	✓					
P06	X	✓	X					
P07	✓	X						
P08		✓	X					
P11	X	✓						
P13	✓	X						
P14	X	X	✓					
P19	X	✓						
P20	X	X	✓	X				
P22		X	✓	X	X	X	X	X
P24	X	✓						
P31	X	✓						
P32	✓	X						
P00	X	X						

X = selezionabile, ✓ = impostazione di serie

- 8 Confermare la selezione effettuata con il tasto sensore *Start/Aggiungere biancheria*.

Il numero della funzione di programmazione (p.es. P01) è di nuovo acceso.

## Uscire dal livello di programmazione

- 9 Ruotare il selettore programmi sulla posizione selettore programmi ⏻.

La programmazione rimane salvata. È possibile modificarlo in qualsiasi momento.


### P01 Livelli asciugatura Cotone

È possibile adattare in modo individuale i livelli di asciugatura del programma *Cotone* su 7 livelli.

#### Selezione

- 01 = ancora più umido
- 02 = più umido
- 03 = leggermente più umido
- 04 = **Impostazione di serie**
- 05 = leggermente più asciutto
- 06 = più asciutto
- 07 = ancora più asciutto

Eccezione:

il programma *Cotone*  rimane invariato.

### P02 Livelli di asciugatura Lava/Indossa

È possibile adattare in modo individuale i livelli di asciugatura del programma *Lava/Indossa* su 7 livelli.

#### Selezione

- 01 = ancora più umido
- 02 = più umido
- 03 = leggermente più umido
- 04 = **Impostazione di serie**
- 05 = leggermente più asciutto
- 06 = più asciutto
- 07 = ancora più asciutto

### P04 Temperatura di raffreddamento

La biancheria viene raffreddata di nuovo prima della fine del programma a 55 °C. È possibile eseguire ancora il raffreddamento prolungando la fase di raffreddamento.

La selezione avviene in scatti di 1 °C.

- 16 = **Impostazione di serie 55 °C**
- 15 = 54 °C
- 14 = 53 °C
- 13 = 52 °C
- 12 = 51 °C
- 11 = 50 °C
- 10 = 49 °C
- 09 = 48 °C
- 08 = 47 °C
- 07 = 46 °C
- 06 = 45 °C
- 05 = 44 °C
- 04 = 43 °C
- 03 = 42 °C
- 02 = 41 °C
- 01 = 40 °C

# Funzioni di programmazione

---

## P05 Volume segnale acustico

Il volume del segnale acustico può essere modificato.

-01 = più basso

-02 = **Impostazione di serie**

## P05 Acustica tasti

Il segnale acustico quando si toccano i tasti sensore può essere modificato oppure disattivato.

### Selezione

-00 = off

-01 = **Impostazione di serie**

-02 = più alto

## P07 Codice PIN

Il codice pin serve a impedire che terzi non autorizzati possano utilizzare l'asciugabiancheria.

Se il codice pin è attivato, dopo aver acceso la macchina è necessario immettere un codice per poterla usare.

### Selezione

-00 = **Off (impostazione di serie)**

-01 = On

Selezionando -01, in futuro, dopo l'accensione, questa asciugatrice può essere usata solo previa immissione del codice PIN.

## Usare l'asciugabiancheria con il codice PIN

Dopo ogni accensione dell'asciugabiancheria, sul display tempo si accende e lampeggia ----.

Il codice è 250 e non può essere modificato.

- Toccare il tasto sensore > fino a quando come primo numero lampeggia un 2...
- Confermare con il tasto sensore *Start/Aggiungere biancheria*.
- Procedere allo stesso modo per immettere gli altri due numeri.

Dopo l'immissione e la conferma di 250 si potrà usare l'asciugabiancheria.

## P08 Conducibilità

Questa funzione di programmazione deve essere programmata solo se l'umidità residua della biancheria non viene correttamente rilevata perché l'acqua è troppo dolce.

### Selezione

-01 = **Off (impostazione di serie)**

-02 = bassa

### Condizione

L'acqua di lavaggio è estremamente dolce e il valore di conduttività (conduttività elettrica) è inferiore a 150  $\mu\text{S}/\text{cm}$ . Per il valore di conduttività dell'acqua potabile, rivolgersi all'azienda locale per l'erogazione idrica.

Attivare -02 solamente se è verificata la condizione di cui sopra. Altrimenti il risultato di asciugatura non sarà soddisfacente.

## P11 Modalità spegnimento display

Per risparmiare energia elettrica nel programma in corso il display tempo e i tasti sensore si oscurano dopo 10 minuti. In questo caso il tasto sensore *Start/Aggiungere biancheria* lampeggia.

Ma: nessuno spegnimento in caso di guasto.

### Selezione

-00 = **Off**

Il display del tempo e i tasti sensore non vengono oscurati.

-01 = **on (impostazione di serie)**

Dopo 10 minuti nel programma in corso si verificano l'oscuramento del display tempo e i tasti sensore.

### “Riaccendere” le spie

- Sfiocare il tasto sensore *Start/Aggiungere biancheria*. Questo non ha alcun influsso sul programma in corso.

# Funzioni di programmazione

---

## P13 Memory


È possibile impostare quando segue: l'elettronica salva un programma selezionato con livello di asciugatura o selezione. Inoltre si salva la durata del programma *Aria calda/DryFresh*. Alla successiva selezione del programma sono visualizzate queste impostazioni.

### Selezione

-00 = **Off (impostazione di serie)**

-01 = on

Eccezione:

il programma *Cotone*  rimane invariato.

## P14 Fase antipiega

Fino a massimo 2 ore dopo la fine del programma, il cestello ruota con un ritmo particolare "antipiega". In questo modo si riduce la formazione di pieghe se la biancheria non viene prelevata subito a programma ultimato. La durata può essere ridotta.

### Selezione

-00 = fase antipiega non attiva

-01 = 1 ora

-02 = **2 ore (impostazione di serie)**

## P19 Segnale acustico attivo

Il segnale acustico indica la fine del programma. Può essere attivato o disattivato.

Il segnale continuo per indicare che si sono verificati dei guasti non dipende dal segnale acustico di cui sopra.


### Selezione

-00 = off

-01 = **on (impostazione di serie)**



## P20 Indicazione circuito aria


Rimuovere eventuali impurità dopo l'asciugatura. Inoltre questa esortazione si accende, non appena viene rilevato un certo grado di sporco/lanugine: 

Si può decidere autonomamente con quale grado di sporco/lanugine debba comparire l'esortazione.


Procedere per tentativi, al fine di determinare quale opzione si addice maggiormente alle proprie abitudini di asciugatura.

### Selezione

-00 = off


 non si accende. Se tuttavia il circuito aria è compromesso, il programma si interrompe e compare la segnalazione *F 055*, indipendentemente da questa opzione.

-01 = meno sensibile

 si accende solo in caso di notevole intasamento.

-02 = **normale (impostazione di serie)**

-03 = sensibile

 si accende al depositarsi di poca lanugine.

## P22 Luminosità tasti sensore dimmerata

La luminosità dei tasti sensore dimmerati sul display può essere selezionata su 7 differenti livelli.

Man mano che si regola è possibile notare la variazione della luminosità direttamente a display.

### Selezione

-01 = livello più scuro

-02 = **Impostazione di serie**

...

-07 = livello più chiaro

## P00 Impostazione di serie

Le funzioni di programmazione possono essere resettate all'impostazione di serie.

-00 = Impostazione di serie

-01 = Reset delle funzioni di programmazione all'impostazione di serie


# Funzioni di programmazione

## Connessione in rete



Le funzioni di programmazione *P24*, *P31* e *P32* vengono visualizzate se sono soddisfatti i requisiti per l'uso di Miele@home (v. cap. "Primo avvio" par. "Primo avvio").

## Disattivare la WLAN

Resettare la configurazione di rete quando si elimina l'asciugatrice, la si vende o si mette in funzione un'asciugatrice usata. Solo in questo modo si garantisce che tutti i dati personali vengano rimossi e il proprietario precedente non possa più avere accesso all'elettrodomestico.

- Ruotare il selettore programmi su *MobileStart* .

Sul display tempo dell'asciugatrice è acceso *Con*.

- Toccare il tasto sensore  sull'asciugatrice e tenere premuto il tasto sensore  finché è trascorso il conto alla rovescia sul display tempo.

Sul display tempo compare: ---

- La WLAN si spegne.
- La connessione WLAN è stata ripristinata all'impostazione di serie.

Per riutilizzare Miele@home è necessario effettuare una nuova connessione.

## *P24* RemoteUpdate

Tramite RemoteUpdate è possibile aggiornare il software dell'asciugatrice. Se è disponibile un aggiornamento per l'asciugatrice, questo viene scaricato in automatico dall'apparecchio. L'installazione di un aggiornamento non avviene in automatico, ma deve essere avviato manualmente dall'utente.

Se non si installa un aggiornamento, si può utilizzare l'asciugatrice come di consueto. Miele consiglia tuttavia di installare gli aggiornamenti.

## Svolgimento del RemoteUpdate

Informazioni relative al contenuto di un aggiornamento sono integrate nella app Miele.

Se è disponibile un aggiornamento, sul display tempo viene visualizzata la segnalazione *UP*

È possibile installare l'aggiornamento subito o posticiparlo a un momento successivo. La richiesta compare al momento della riaccensione dell'asciugatrice.

Se non si desidera installare l'aggiornamento, spegnere il RemoteUpdate.

L'aggiornamento può durare alcuni minuti.

Tenere conto di quanto segue con il RemoteUpdate:

- se non compare alcuna segnalazione non è disponibile alcun aggiornamento.
- Un aggiornamento installato non può essere reso retroattivo.

- Non spegnere l'asciugatrice mentre è in corso l'aggiornamento. L'aggiornamento viene altrimenti interrotto e non viene installato.
- Alcuni aggiornamenti del software possono essere eseguiti solo dall'assistenza tecnica Miele.

### Attivazione/disattivazione

RemoteUpdate è attivato di serie. Un aggiornamento disponibile viene scaricato in automatico e deve essere avviato manualmente dall'utente. Disattivare il RemoteUpdate se si desidera che gli aggiornamenti non vengano scaricati in automatico.

#### Selezione

-00 = off

-01 = **on (impostazione di serie)**

### Avviare l'aggiornamento

Dopo l'accensione dell'asciugatrice, sul display tempo compare *UP*.

- Sfiocare il tasto sensore *Start/Aggiungere biancheria*.

*UP* inizia a lampeggiare sul display tempo. Si avvia l'aggiornamento.

Il progresso dell'aggiornamento viene rappresentato con trattini sul display tempo:

*I* = 0% = 100%

### Posticipare l'aggiornamento

Dopo l'accensione dell'asciugatrice, sul display tempo compare *UP*.

- Toccare il tasto sensore .

Alla successiva accensione viene richiesto di avviare l'aggiornamento.


# Funzioni di programmazione

## P31 Comando da remoto

Una volta installata l'app Miele, è possibile consultare da ogni luogo lo stato dell'asciugatrice, avviarla da remoto e azionarla a distanza mediante il programma *MobileStart*.

Il comando da remoto viene attivato con la connessione dell'asciugatrice alla rete WLAN in automatico. È possibile disattivare il comando da remoto, se non si desidera utilizzare l'asciugatrice con il proprio terminale mobile.

Un'interruzione del programma può essere eseguita anche tramite app, se non è attiva questa funzione di programmazione.

Mediante il tasto  impostare un intervallo di tempo entro il quale si desidera far partire l'asciugatrice e avviare il posticipo avvio.

L'asciugatrice può essere avviata entro il tempo indicato tramite un segnale inviato dall'utente.

Se non viene inviato alcun segnale entro il tempo massimo impostato, l'asciugatrice parte automaticamente.


### Selezione


-00 = off

-01 = **on (impostazione di serie)**

## P32 SmartGrid

È possibile far avviare l'asciugatrice da remoto in automatico in un lasso di tempo.

Se è stato attivato SmartGrid, il tasto sensore  non ha più la funzione "Posticipo avvio" bensì la nuova funzione "SmartStart".

Tramite il tasto sensore  impostare un tempo SmartStart. L'asciugatrice viene avviata entro il tempo immesso tramite un segnale inviato dall'esterno. Se non viene inviato alcun segnale di avvio dall'esterno entro il tempo massimo impostato, l'asciugatrice parte in automatico (v. cap. "Posticipo avvio").

### Selezione

-00 = **Off (impostazione di serie)**

-01 = on

### **Diritti d'autore e licenze per il modulo di comunicazione**

Per usare e gestire il modulo di comunicazione, Miele utilizza software propri o di terzi non soggetti ad una cosiddetta condizione di licenza Open Source. Questo software/questi componenti software sono protetti dal punto di vista dei diritti. Sono tutelati i poteri in capo a Miele e a terzi derivanti dai diritti d'autore.

Inoltre, il presente modulo di comunicazione contiene componenti di sistema che vengono consegnati alle condizioni di licenza previste da Open Source. È possibile consultare i componenti Open Source, i rispettivi avvisi di copyright, le copie delle condizioni di licenza di volta in volta in vigore nonché eventuali ulteriori informazioni localmente tramite IP mediante un web browser (*http://<indirizzo ip>/Licenses*). Le disposizioni in materia di responsabilità e garanzia ivi contenute delle condizioni di licenza Open Source si intendono valide soltanto in rapporto ai titolari dei rispettivi diritti.



Il Contact Center è a disposizione per una consulenza personalizzata sui nostri prodotti per rispondere con competenza e professionalità a qualsiasi richiesta di informazione.

Il consumatore può inoltre essere messo automaticamente in contatto con il centro di assistenza tecnica autorizzato più vicino per richiedere un intervento.

Per gettare uno sguardo sul mondo Miele e lasciarsi coinvolgere dall'eleganza e dalla funzionalità dei nostri elettrodomestici, ma anche per conoscere gli accessori, i servizi e vantaggi esclusivi che Miele riserva ai suoi clienti.

Miele Italia S.r.l.

Strada di Circonvallazione, 27  
39057 S. Michele-Appiano (BZ)

Centri di assistenza tecnica autorizzati Miele in tutte le regioni italiane.

Produttore: Miele & Cie. KG, Carl-Miele-Straße 29, 33332 Gütersloh - Germania



**Servizio Clienti**

**0471 670505**



**[www.miele.it](http://www.miele.it)**

**[info@miele.it](mailto:info@miele.it)**

TEC 364 WP

it-IT

M.-Nr. 12 130 210 / 00