

Bruks- och monteringsanvisning Induktionshällar



Läs **ovillkorligen** bruks- och monteringsanvisningen före uppställning, installation och idrifttagning.
På så vis undviker du skador och olyckor.

Säkerhetsanvisningar och varningar	5
Bidra till att skona miljön	14
Översikt	15
Häll	15
Manöverpanel	16
Första gången produkten används	18
Rengöra hällen första gången	18
Använda hällen första gången	18
Miele@home	19
Con@ctivity	22
Så fungerar det	24
Kokkär	25
Energispartips	27
Inställningsområden	28
Användning	29
Användning	29
Placera kokkär	30
Starta hällen	31
Ställa in effektläge	31
Stänga av hällen	31
Restvärmeindikering	31
Ställa in effektläge - utökat inställningsområde	31
Uppkokningsautomatik	32
Booster	33
Varmhållning	34
Timer	35
Äggklocka	35
Avstängningsautomatik	36
Använda timerfunktioner samtidigt	37
Tillvalsfunktioner	38
Stop&Go	38
Recall	38
Torkskydd	39
Demoläge/användarsimulering	39
Visa data för hällen	40

Innehåll

Säkerhetsanordningar	41
Driftspärr/funktionsspärr	41
Säkerhetsavstängning	42
Överhettningsskydd	43
Programmering	44
Anvisningar för testinstitut	48
Rengöring och skötsel	49
Hur du klarar av mindre fel själv	51
Meddelanden i indikeringarna/displayen	51
Oväntat beteende.....	53
Otillfredsställande resultat	54
Allmänna problem och tekniska fel	55
Extra tillbehör	56
Miele service	57
Få hjälp vid eventuella störningar	57
Typskylt	57
Mieles garanti	57
Installation	58
Säkerhetsanvisningar för inbyggnad.....	58
Säkerhetsavstånd.....	59
Inbyggnadsanvisningar – ovanpåliggande	63
Inbyggnadsmått – utan ram	64
KM 7667 FR	64
KM 7667 FL, KM 7867 FL	65
KM 7677 FR	66
KM 7677 FL.....	67
Ovanpåliggande montering.....	68
Inbyggnadsanvisningar – planmonterad	69
Inbyggnadsmått – planmonterad	70
KM 7617 FX.....	70
KM 7667 FL, KM 7867 FL	71
KM 7677 FL.....	72
Planmontering	73
Elanslutning	74
Produktinformation	77
Konformitetsdeklaration	79

Säkerhetsanvisningar och varningar

Denna häll uppfyller gällande säkerhetskrav. Felaktig användning kan dock medföra person- och sakskador.

Läs bruks- och monteringsanvisningen noga innan du börjar använda hällen. Det är viktigt eftersom den innehåller information om inbyggnad, säkerhet, användning och underhåll. På så vis skyddar du dig samt undviker skador på hällen.

I enlighet med normen IEC 60335-1 påpekar Miele att det är viktigt att läsa och följa avsnittet om installation av produkten samt säkerhetsanvisningarna och varningarna.

Miele tar inget ansvar för skador som har uppstått på grund av att dessa anvisningar inte har följts.

Spara bruks- och monteringsanvisningen och överlämna den vid eventuellt ägarbyte.

Säkerhetsanvisningar och varningar

Användningsområde

- ▶ Denna häll är avsedd att användas i hushåll och hushållsliknande miljöer.
- ▶ Hällen är inte avsedd att användas utomhus.
- ▶ Hällen är endast avsedd att användas i hushåll för tillagning och varmhållning av mat. All annan användning är otillåten.
- ▶ Personer, som på grund av sina fysiska, sensoriska eller psykiska förmågor, eller på grund av bristande erfarenhet eller okunskap, inte är kapabla att använda hällen på ett säkert sätt, måste hållas under uppsikt vid användningen. De får använda hällen utan uppsikt endast om de fått utbildning i hur de kan använda den säkert. De måste kunna se och förstå riskerna med en felaktig användning.

Om det finns barn i hemmet

- ▶ Barn under åtta år bör hållas borta från hällen. De får endast använda den under uppsikt.
- ▶ Barn äldre än åtta år får använda hällen utan uppsikt endast om de fått utbildning i hur de kan använda den säkert. Barn måste kunna se och förstå riskerna med en felaktig användning.
- ▶ Barn får inte rengöra hällen utan uppsikt.
- ▶ Håll uppsikt över barn som befinner sig i närheten av hällen. Låt inga barn leka med den.
- ▶ Hällen blir mycket varm under användning och fortsätter att vara det en stund efter avstängning. Håll därför barn borta från hällen tills den har svalnat.
- ▶ Risk för brännskada. Förvara inte föremål som kan intressera barn bakom eller ovanför hällen. De kan då få för sig att klättra upp på den.
- ▶ Risk för bränn- och skållningsskador. Vrid handtagen på kastruller och stekpannor åt sidan över bänkskivan så att barn inte kan få tag i dem och dra ner dem och därmed bränna sig.
- ▶ Kvävningrisk. Barn kan under lek linda in sig i förpackningsmaterial (till exempel plastfolie) eller dra det över huvudet och kvävas. Håll därför barn borta från förpackningsmaterial.
- ▶ Använd driftspärren så att barn inte oövervakat kan koppla in hällen. Koppla in spärren när du använder hällen, så att barn inte kan ändra (valda) inställningar.

Säkerhetsanvisningar och varningar

Teknisk säkerhet

- ▶ Ej fackmässig installation, underhållsarbete eller reparation kan innebära allvarlig fara för användaren. Installation och service får endast utföras av Miele service eller av Miele auktoriserad fackman.
- ▶ Skador på hällen kan riskera din säkerhet. Kontrollera att den inte har några synliga skador. Använd aldrig en skadad häll.
- ▶ Det är möjligt att tidvis eller permanent använda en fristående eller icke nätsynkron energiförsörjningsenhet (till exempel fristående elnätverk, backupsystem). Driften förutsätter att energiförsörjningsenheten följer föreskrifterna enligt EN 50160 eller liknande. De skyddsåtgärder som ska tas på uppställningsplatsen och i denna Miele-produkt vad gäller funktion och arbetssätt måste även säkerställas i fristående respektive icke nätsynkron drift. Vid behov ska åtgärderna ersättas med likvärdiga åtgärder i installationen. Exempelvis enligt det som står i aktuell publicering från VDE-AR-E 2510-2.
- ▶ Hällens elektriska säkerhet garanteras endast om den ansluts till ett jordat eluttag som är installerat enligt gällande föreskrifter. Det är mycket viktigt att denna grundläggande säkerhetsförutsättning är uppfylld. Låt en elektriker kontrollera installationen vid tveksamhet.
- ▶ Anslutningsdata (frekvens och spänning) på hällens typskylt måste absolut överensstämma med elnätets, för att undvika skador på hällen. Jämför dessa data före anslutning. Fråga en elektriker vid tveksamhet.
- ▶ Grenuttag eller förlängningskablar uppfyller inte den nödvändiga säkerheten (brandfara). Anslut inte hällen till elnätet med hjälp av sådana.
- ▶ Använd inte hällen annat än när den är inbyggd. På så vis garanteras en säker funktion.
- ▶ Hällen får inte användas på uppställningsplatser som inte är fasta (till exempel båtar).

Säkerhetsanvisningar och varningar

- ▶ Kontakt med strömförande anslutningar och ändring av hällens elektriska och mekaniska konstruktion kan utgöra fara för användaren samt leda till funktionsstörningar.
Öppna aldrig hällens hölje.
- ▶ Garantianspråk går förlorade om hällen repareras av andra än av Miele auktoriserad service.
- ▶ Endast om originalreservdelar används garanterar Miele att alla säkerhetskrav uppfylls.
- ▶ Hällen är inte avsedd att användas med ett externt tidur eller ett separat fjärrstyrningssystem.
- ▶ Hällen måste anslutas till elnätet av en elektriker (se avsnittet “Installation – Elanslutning”).
- ▶ Om anslutningskabeln skadas måste en elfackman ersätta den med en speciell anslutningskabel (se avsnittet “Installation – Elanslutning”).
- ▶ Vid installation, underhållsarbeten och reparationer måste fläkten vara spänningsfri. Säkerställ att den är spänningsfri genom att:
 - se till att säkringarna är frånslagna eller
 - skruva ur/slå ifrån säkringen.
 - Dra ut stickproppen (om sådan finns). Dra inte i anslutningskabeln utan i stickproppen.
- ▶ Risk för elektriska stötar. Ta aldrig hällen i drift om något fel har uppstått eller om det finns sprickor, brott eller repor i glaskeramiskskivan. Skulle något sådant uppstå under drift så stäng av hällen direkt. Bryt strömmen till hällen. Kontakta Miele service.
- ▶ Om hällen har byggts in bakom en möbelfront (t.ex. en lucka), får möbelfronten aldrig stängas medan hällen är i drift. Bakom en stängd skåplucka lagras för mycket värme och fukt. På så vis kan häll, inbyggnadsskåp och golv skadas. Stäng möbelfronten först när restvärmeindikeringarna har slocknat.

Säkerhetsanvisningar och varningar

Användning

- ▶ Hällen blir mycket varm under användning och fortsätter att vara det en stund efter avstängning. Först när restvärmeindikeringen är släckt föreligger inte längre någon risk för brännskada.
- ▶ Olja och fett kan självantända vid överhettning. Släck aldrig olje- och fettbränder med vatten. Stäng av hällen. Kväv elden med ett lock eller en brandfilt.
- ▶ Lämna inte hällen utan uppsikt när den är i drift. Ha alltid uppsikt, även vid korta matlagningstider.
- ▶ Eldflammar kan antända fettfiltren på en fläkt. Flambera aldrig under en fläkt.
- ▶ När sprayburkar, lättantändliga vätskor eller brännbart material värms upp kan de antändas. Förvara därför aldrig lättantändliga föremål i lådor direkt under hällen. Eventuella besticklådor måste vara av värmebeständigt material.
- ▶ Värm aldrig upp kokkärl eller porslin utan innehåll.
- ▶ I slutna konserveringsburkar uppstår ett övertryck vid konservering och uppvärmning. Det kan göra att de spricker. Använd inte hällen till att konservera och värma upp konserverburkar.
- ▶ Om hällen täcks över föreligger risk att täckmaterialet antänds, exploderar eller smälter genom oavsiktlig inkoppling eller restvärme. Täck aldrig över hällen, till exempel med täckplattor, dukar eller skyddsfolie.
- ▶ När hällen används, kopplas in av misstag eller om den fortfarande är varm efter användning är det risk att metallföremål som lagts på hällen värms upp. Använd inte hällen som avställningsyta för metallföremål. Andra material kan smälta eller fatta eld. Fuktiga kastrullock kan suga fast. Använd inte hällen som avställningsyta. Stäng av hällen när du inte ska använda den längre.

Säkerhetsanvisningar och varningar

- ▶ Du kan bränna dig på en het häll. Skydda händerna genom att använda grythandskar för att ta i varma kastruller och stekpannor. Använd bara torra grytvantar eller grytlappar. Våta eller fuktiga textilier leder värme bättre och kan förorsaka brännskador genom ånga.
- ▶ Om du använder elektriska apparater (till exempel elvisp) i närheten av hällen, se då till att anslutningskabeln inte kommer i kontakt med den heta hällen. Isoleringen på anslutningskabeln kan skadas.
- ▶ Salt, socker och sandkorn, till exempel från ansade grönsaker, kan orsaka repor om de hamnar under kastrullens botten. Se till att glaskeramiskivan är ren innan du ställer kokkärl på den.
- ▶ Även lätta föremål (till exempel saltströare) kan, om de faller olyckligt, orsaka sprickor eller brott i glaskeramiskivan. Se till att inga kokkärl eller andra föremål faller ner på glaskeramiskivan.
- ▶ Heta föremål på touchknapparna och displayen kan skada elektroniken under. Ställ aldrig heta kastruller eller pannor på touchknapparna och displayen.
- ▶ Om socker, sockerhaltiga rätter, plast eller aluminiumfolie hamnar på den heta hällen och smälter, skadas glaskeramiskivan när det svalnar. Stäng i så fall omedelbart av hällen och skrapa direkt noggrant av det som hamnat på hällen med en glasskrapa. Använd grytvantar. Rengör kokzonerna med ett rengöringsmedel för glaskeramik så snart de svalnat.
- ▶ Kastruller som kokat torrt kan medföra skador på glaskeramiskivan. Lämna inte hällen utan uppsikt när du använder den!
- ▶ Kastruller och pannor med ojämn botten repar glaskeramiskivan. Använd endast kastruller och pannor med slät botten.
- ▶ Lyft kokkärlet när du vill flytta det. På så vis undviker du repor.
- ▶ På grund av induktionens snabba uppvärmningshastighet kan under vissa omständigheter temperaturen på botten av kokkärlet uppnå självantändningstemperatur för olja och fett på mycket kort tid. Lämna inte hällen utan uppsikt när du använder den.

Säkerhetsanvisningar och varningar

- ▶ Hetta upp fett och olja under högst 1 minut och använd aldrig boostern till det.
- ▶ Information endast för personer med pacemaker: I hällens omedelbara närhet uppstår ett elektromagnetiskt fält. Risken att pacemakern påverkas är dock liten. Men rådfråga i tveksamma fall pacemakers tillverkare eller din läkare.
- ▶ Det elektromagnetiska fältet kring en inkopplad induktionshäll kan påverka funktionen hos magnetiska föremål. Kreditkort, lagringsmedier, miniräknare med mera får inte vara i omedelbar närhet till en inkopplad häll.
- ▶ Metalliska föremål som förvaras i en låda under hällen kan bli varma vid långt och intensivt bruk av hällen.
- ▶ Hällen är utrustad med en kylfläkt. Om det finns en låda under den inbyggda hällen, så måste du försäkra dig om att avståndet mellan lådans innehåll och hällens undersida är tillräckligt stort så att tillförseln av svalare luft för kylningen av hällen garanteras.
- ▶ Om det finns en låda under den inbyggda hällen så ska inga spetsiga eller små föremål, papper, servetter eller annat förvaras i lådan. Dessa kan tränga in eller sugas upp genom ventilationsöppningen och skada kylfläkten eller kylningsfunktionen.
- ▶ Om du använder en induktionsadapterplatta för kokkärl kan induktionsgeneratorerna skadas eller gå sönder helt. Använd inga induktionsadapterplattor.

Rengöring och skötsel

▶ Ångan från en ångrengörare kan komma åt spänningsförande delar och orsaka kortslutning.

Använd aldrig ångrengörare för rengöring av hällen.

▶ Om hällen är inbyggd över en pyrolysugn bör hällen inte kopplas in under pågående pyrolysdrift eftersom hällens överhettningsskydd kan lösa ut (se motsvarande avsnitt).

▶ Miele garanterar tillgängligheten av reservdelar till din häll i upp till 15 år (minst 10 år) efter att modellserien har utgått ur sortimentet.

Bidra till att skona miljön

Transportförpackning

Förpackningen skyddar maskinen mot transportskador. Förpackningsmaterialen är valda med hänsyn till miljön och är därför återvinningsbara.

Förpackning/emballage som återförs till materialkretsloppet innebär minskad råvaruförbrukning. Lämna till materialspecifika återvinningscentraler om möjligt. Din Miele-återförsäljare kan ta tillbaka förpackningen.

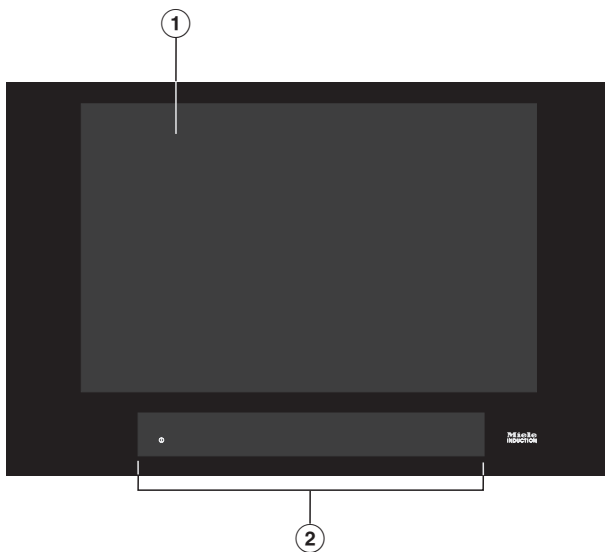
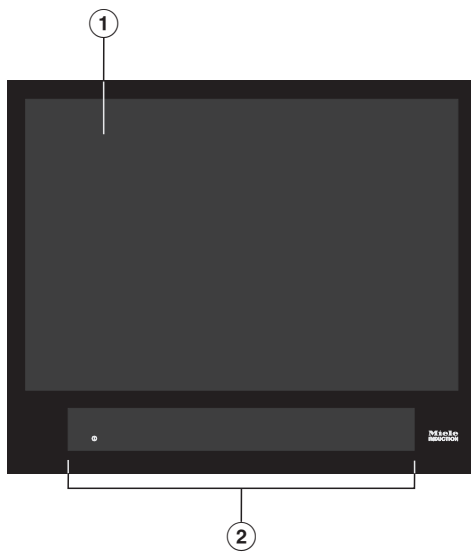
Hantering av uttjänt maskin

Uttjänade elektriska och elektroniska produkter innehåller i många fall material som kan återanvändas. Men de innehåller även skadliga ämnen som är nödvändiga beståndsdelar för produktens funktion och säkerhet. Om sådana ämnen hamnar i hushållsavfallet eller hanteras på fel sätt kan det medföra skador på människors hälsa och på miljön. Kasta därför på inga villkor den uttjänade produkten i hushållsavfallet.



Lämna in uttjänade elektriska och elektroniska produkter till en återvinningsstation. Du är själv ansvarig för att radera eventuella personliga uppgifter som kan stå på maskinen. Du har en lagstadgad skyldighet att plocka ur gamla batterier och lampor som inte sitter fast i produkten. Ta dem till ett lämpligt uppsamlingsställe, där de kan lämnas in. Se till att den uttjänade produkten förvaras barnsäkert tills den lämnas in för omhändertagande.

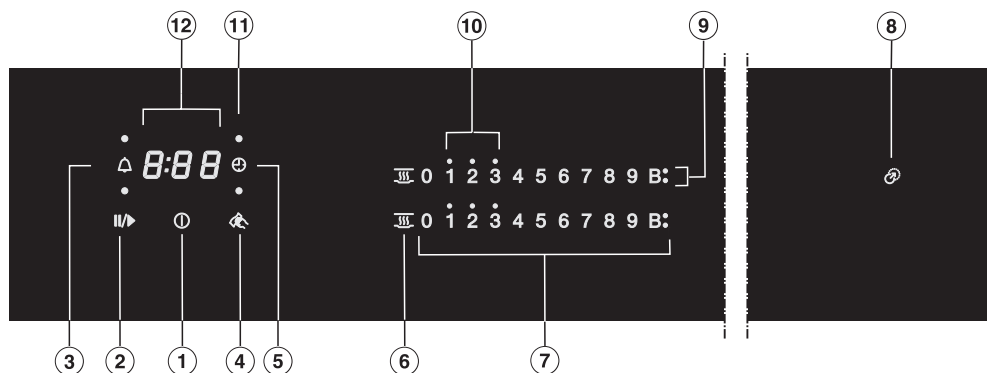
Häll



- ① Användbar kokyta för maximalt 4 kokkärl
- ② Manöverpanel

Översikt

Manöverpanel



Touchknappar

- ① Häll På/Av
- ② Stop&Go
Stoppa/starta en pågående tillagning
- ③ Äggklocka
- ④ Torkskydd
Spärra touchknapparna
- ⑤ Avstängningsautomatik
Stänger automatiskt av uppvärmningen för ett kokkärl
- ⑥ Varmhållning
Aktivera/avaktivera varmhållningsfunktionen
- ⑦ Sifferrad
 - Ställa in effektläge
 - Ställa in tider

Indikeringar/Kontrolllampor

- ⑧ Positionshjälp
- ⑨ Booster
Boostern är aktiverad
- ⑩ Restvärme
- ⑪ Tillordning av kokkärl avstängningsautomatik
Avstängningsautomatiken för uppvärmningen av ett kokkärl är aktiverad
- ⑫ Timervisning

0:00 till Tid

9:59

LOC Driftspärr/låsning är aktiverad

dE Demoläget är aktiverat

Första gången produkten används

- Klistra in den bifogade typskylten, som finns i de medföljande underlagen, i bruksanvisningen på därför avsedd plats i avsnittet “Typskylt, Miele service och garanti”.
- Ta bort eventuell skyddsfolie och etiketter.

Rengöra hällen första gången

- Torka av hällen med en fuktig trasa och torka den sedan torr innan du använder den första gången.

Använda hällen första gången

Hällens metalldelar är skyddade med ett vårdande medel. När du tar hällen i drift första gången, uppstår därför lukt och eventuellt ånga. Det uppstår även lukt från uppvärmningen av induktions-spolarerna under de första drifttimmarna. Varje gång hällen sedan tas i drift minskar lukten och försvinner slutligen helt.

Lukten och eventuell ånga är inte tecken på anslutningsfel eller skador och utgör ingen hälsofara.

Tänk på att uppvärmningstiden är mycket kortare för induktionshällar än för vanliga hällar.

Miele@home

Förutsättning: Wifi-nätverk i hemmet

Din häll är utrustad med en integrerad wifi-modul. Hällen kan anslutas till ditt wifi-nätverk.

Om även din Miele fläkt ingår i hemnätverket, kan du använda fläktens automatiska styrning med Con@ctivity-funktionen. Mer information hittar du i bruks- och monteringsanvisningen för fläkten.

Kontrollera att signalen från ditt nätverk är tillräckligt stark där din häll står.

Det finns flera sätt att ansluta hällen till ditt nätverk.

I nätverksanslutet standbyläge behöver hällen max 2 W.

Tillgänglighet wifi-anslutning

Wifi-anslutningen delar frekvensområde med andra maskiner och produkter (till exempel mikrovågsugnar, fjärrstyrda leksaker). Detta kan orsaka tillfälliga eller fullständiga störningar i anslutningen. Av denna anledning kan en ständig åtkomst till de befintliga funktionerna inte garanteras.

Tillgänglighet Miele@home

Vilka funktioner du kan använda i Miele-appen beror på vilka Miele@home-servicetjänster som är tillgängliga i ditt land.

Servicetjänsten för Miele@home finns inte i alla länder.

Gå till Miele's hemsida www.miele.se för information om tjänstens tillgänglighet.

Appen Miele

Appen Miele kan laddas ner utan kostnad från App Store[®] eller Google Play[™].



Efter du har installerat Miele-appen på en mobil enhet kan du göra följande:

- ta fram information om hällens funktion,
- ta fram upplysningar om hällens programförlopp,
- ställa in ett Miele@home-nätverk med andra maskiner från Miele som har wifi.

Första gången produkten används

Ställa in Miele@home

Ansluta via app

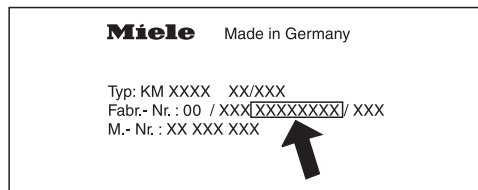
Du kan upprätta nätverksförbindelsen med Miele-appen.

- Installera Miele-appen på din mobila enhet.

För att göra en inloggning behöver du:

1. Lösenordet till ditt wifi-nätverk.
2. Lösenordet till hällen.

Lösenordet för hällen består av de sista nio siffrorna i tillverkningsnumret. Du hittar numret på typskylten.



- Sätt på hällen.
- Ställ ett kokkärl som är lämpligt att använda med induktion på hällen.
- Starta appen Miele-appen.
- Tryck samtidigt på touchknapparna 0 och 5 på siferraden i 6 sekunder.

Sekunderna räknas ner i timerdisplayen. Därefter visas koden $\mathcal{L}:07$ i timerdisplayen i 10 sekunder.

Nu har du 10 minuter på dig att konfigurera wifi.

- Följ instruktionerna i appen.

Ansluta via WPS

Förutsättning: Du använder dig av en router som har WPS (WiFi Protected Setup).

- Sätt på hällen.
- Ställ ett kokkärl som är lämpligt att använda med induktion på hällen.
- Tryck samtidigt på touchknapparna 0 och 6 på siferraden i 6 sekunder.

Sekunderna räknas ner i timerdisplayen. Därefter lyser det i timerdisplayen under anslutningsförsöket (maximalt 120 sekunder).

WPS-inloggningen är aktiv endast under dessa 120 sekunder.

- Aktivera funktionen WPS på din router.

Om anslutningen lyckades syns koden $\mathcal{L}:02$ i timerdisplayen. Om anslutningen inte kunde upprättas, syns koden $\mathcal{L}:07$ i timerdisplayen. Eventuellt har du inte aktiverat WPS på din router tillräckligt snabbt. Upprepa stegen ovan.

Tips! Om det inte är möjligt att ansluta via WPS på din wifi-router kan du i stället ansluta via Miele-appen.

Avbryta processen

- Tryck på valfri touchknapp.

Återställa inställningar

Vid byte av router behöver du inte återställa.

- Sätt på hällen.
- Ställ ett kokkärl som är lämpligt att använda med induktion på hällen.
- Tryck samtidigt på touchknapparna 0 och 9 på sifferraden i 6 sekunder.

Sekunderna räknas ner i timerdisplayen. Därefter visas koden `C:DD` i timerdisplayen i 10 sekunder.

Återställ inställningarna innan du lämnar in hällen för återvinning, säljer den eller tar en använd häll i drift. Endast så garanteras att alla personliga uppgifter är borttagna och att den tidigare ägaren inte längre har åtkomst till hällen.

Första gången produkten används

Con@ctivity

Con@ctivity beskriver den direkta kommunikationen mellan din Miele häll och en Miele fläkt. Con@ctivity möjliggör en automatisk styrning av fläkten oberoende av driftläget på din häll.

Mer information hittar du i bruks- och monteringsanvisningen för fläkten.

I nätverksanslutet standbyläge behöver hällen max 2 W.

Tillgänglighet wifi-anslutning

Wifi-anslutningen delar frekvensområde med andra maskiner och produkter (till exempel mikrovågsugnar, fjärrstyrda leksaker). Detta kan orsaka tillfälliga eller fullständiga störningar i anslutningen. Av denna anledning kan en ständig åtkomst till de befintliga funktionerna inte garanteras.

Ställa in Con@ctivity

Du kan installera Con@ctivity via ditt lokala wifi-nätverk eller via en direkt wifi-anslutning mellan hällen och fläkten.

Con@ctivity via det lokala wifi-nätverket (Con@ctivity 3.0)

Förutsättning:

- Wifi-nätverk i hemmet
- Wifi-kompatibel Mielefläkt

- Anslut fläkten och hällen till wifi-nätverket (se avsnittet "Första gången produkten används – Miele@home").

Con@ctivity-funktionen aktiveras automatiskt.

Nödvändig information om hur du ansluter fläkten till ett nätverk hittar du i tillhörande bruks- och monteringsanvisning.

Första gången produkten används

Con@ctivity med wifi (Con@ctivity 3.0)

Förutsättning: wifi-kompatibel Miele-fläkt

Nödvändig information om hur du ansluter fläkten till ett nätverk hittar du i tillhörande bruks- och monteringsanvisning.

- Sätt på hällen.
- Ställ ett induktionskompatibelt kokkärl på hällen.
- Tryck samtidigt på touchknapparna 0 och 7 på siffreraderna i 6 sekunder.

Sekunderna räknas ner i timerdisplayen. Därefter lyser det i timerdisplayen under anslutningsförsöket. Om anslutningen lyckades syns koden C:02 i timerdisplayen. Om anslutningen inte kunde upprättas, syns koden C:07 i timerdisplayen. Upprepa stegen ovan.

Efter anslutning lyser **2** och **3** ihållande på fläktkåpan.

- Lämna anslutningsläget på fläkten genom att trycka på knappen Fortsatt drift $\text{5} \text{↵}^{15}$.

Con@ctivity är nu aktiverat.

Om det finns en direkt wifi-anslutning kan hällen och fläkten inte ingå i ett hemnätverk. Skulle du önska detta senare, måste först den direkta wifi-anslutningen mellan häll och fläkt återställas (se "Första gången produkten används – Con@ctivity" och i bruks- och monteringsanvisningen för fläkten, avsnittet "Logga ur wifi").

Avbryta processen

- Tryck på valfri touchknapp.

Återställa inställningar

Vid byte av router behöver du inte återställa.

- Sätt på hällen.
- Ställ ett kokkärl som är lämpligt att använda med induktion på hällen.
- Tryck samtidigt på touchknapparna 0 och 9 på siffreraderna i 6 sekunder.

Sekunderna räknas ner i timerdisplayen. Därefter visas koden C:00 i timerdisplayen i 10 sekunder.


Återställ inställningarna innan du lämnar in hällen för återvinning, säljer den eller tar en använd häll i drift. Endast så garanteras att alla personliga uppgifter är borttagna och att den tidigare ägaren inte längre har åtkomst till hällen.

Så fungerar det

Under glaskeramiskskivan finns induktionsspolar. Spolarna alstrar ett magnetfält som leder till att kastrullens botten värms. Glaskeramiskskivan värms bara upp indirekt av värmen som avges från kastrullen.


Kokkärlets position, storlek och form identifieras automatiskt av induktionen.

Induktionen fungerar enbart med kokkärl med magnetisk botten (se avsnittet "Kokkärl").

 Risk för brännskada på grund av heta föremål.

När hällen används, kopplas in av misstag eller om den fortfarande är varm efter användning är det risk att metallföremål som lagts på hällen värms upp. Använd inte hällen som avställningsyta för metallföremål.

Använd inte hällen som avställningsyta.

Stäng av hällen med touchknappen  efter användning.

Ljud

Följande ljud kan uppstå från kokkärlet beroende på vilket material det är gjort av och hur dess botten är utformad:

Brummande ljud vid högt effektläge. Ljudet blir svagare och försvinner om effektläget sänks.

Ett prasslande ljud kan komma från kokkärl som har en botten av olika material (till exempel sandwichbotten).

Ett klickande ljud kan höras vid elektroniska kopplingsprocesser, särskilt när låga effektlägen används.

Ett surrande ljud hörs när kylfläkten startar. För att skydda elektroniken kopplas fläkten in vid intensivt utnyttjande av hällen. Kylfläkten kan fortsätta att gå även efter det att induktionshällen har stängts av.

Lämpliga kokkärll

- rostfritt stål med magnetisk botten
- emaljerat stål
- gjutjärn.

Beroende på kokkärlets typ av botten så kan tillagningsresultatet variera (till exempel när du steker pannkakor). Kokkärlets botten ska fördela värmen jämnt. Lämpligt att använda är till exempel ett kokkärll med sandwichbotten.

Kokkärlets botten och position på häll- en påverkar induktionsspolar- nas effekt. Detta kan även påverka tillagningen.

Kokkärllstorlek

För **runda** kokkärll rekommenderas en bottendiameter på 145 mm till maximalt 350 mm. Kokkärll med en bottendiameter på 100 mm till 145 mm identifieras inte på alla positioner.

Ovala/fyrkantiga kokkärll får maximalt ha en bottendiameter på 380 mm x 300 mm.

Lämpliga kokkärll

- rostfritt stål utan magnetisk botten
- aluminium eller koppar
- glas, keramik eller stengods.

Kontrollera kokkärll

Om du inte är säker på om en kastrull eller stekpanna är lämplig att använda på en induktionshäll, kan du kontrollera detta genom att hålla en magnet mot kokkärlets botten. Om magneten fastnar kan du i regel använda kokkärlet.

Visning av olämpligt kokkärll

Om du ställer kokkärll på hällen när den är inkopplad och tillhörande sifferrad inte visas, så är

- kokkärlets bottendiameter är för liten eller
- kokkärlet olämpligt för användning på hällen.

Kokkärl

Tips

- Använd endast kastruller och stekpannor med slät botten. Kastruller och pannor med ojämn botten repar glaskeramiskivan.
- Lyft kokkärl när du vill flytta det. På så vis undviker du repor. Repor som uppstår när kokkärl dras fram- och tillbaka påverkar inte hällens funktion. Sådana repor uppstår vid normal användning och är inget skäl till reklamation.
- När du köper kastruller och stekpannor ska du tänka på att det ofta är den maximala eller övre diametern som anges. Viktig är dock bottendiametern, som i regel är mindre.



- Använd om möjligt stekpannor med rak kant. För stekpannor med sned kant verkar induktionen också i kantområdena på pannan. Därmed kan kanten färgas eller ytskiktet flagna.

- Använd om möjligt lock vid tillagning. På detta sätt förhindras onödig värmeförlust.
- Välj ett mindre kokkärl när små mängder ska tillagas. En liten kastrull behöver mindre energi än en stor kastrull med bara lite innehåll.
- Använd bara lite vatten när du lagar mat.
- Sänk effektläget i rätt tid efter uppkokning respektive stekning.
- Använd en tryckkokare för att minska tillagningstiden.

Inställningsområden

Vid leverans är hällen programmerad med 9 effektlägen. Om du önskar ännu mer precisa effektlägen kan du utöka lägena till 17 stycken (se avsnittet ”Programmering”).

	Inställningsområde	
	fabriksinställning (9 effektlägen)	utökat (17 effektlägen)
Smälta smör Smälta choklad Lös upp gelatin	1–2	1–2.
Värma mindre mängder vätska Hålla mat varm Koka ris och gröt på mjölk Tina upp frysta grönsaker i block	2–4	2–3.
Värma mat i flytande eller halvfast form Ångkoka frukt Koka potatis (kokkäril med lock)	4–6	3.–5.
Göra omelett eller steka ägg utan stekyta Skonsam stekning av frikadeller Ångkoka grönsaker och fisk Koka pasta, ärtor, bönor och linser Tina och värma djupfrysta varor Vispa/tillaga kräm och sås, till exempel vin- eller hollandaisesås	5–7	4.–7.
Skonsam stekning (utan att överhetta fett) av fisk, schnitzel, korv, ägg, pannkakor	6–8	6–7.
Steka potatisplättar, pannkakor med mera	7–8	7–8.
Koka stora mängder vatten Koka upp Steka stora mängder kött	9	8.–9

Tabellernas uppgifter ska ses som riktvärden. Induktionsspolens effekt varierar efter storlek och material på kokkärlets botten och kokkärlets position på hällen. Det kan därför hända att effektlägena för ditt kokkäril avviker något. Pröva dig fram för att uppnå den optimala temperaturinställningen för ditt kokkäril. Om du använder ett nytt kokkäril och inte vet vilka egenskaper det har, så ställer du in det näst lägsta effektläget som anges.

Användning

Glaskeramikhällen har elektroniska touchknappar som reagerar när du trycker på dem. Knappen På/Av ① måste av säkerhetsskäl vara intryckt lite längre än övriga knappar. Varje tryck på knapparna bekräftas med en ljudsignal.

När hällen är avstängd syns bara symbolen för touchknappen På/Av ①. När du startar hällen igen så börjar flera touchknappar lysa.

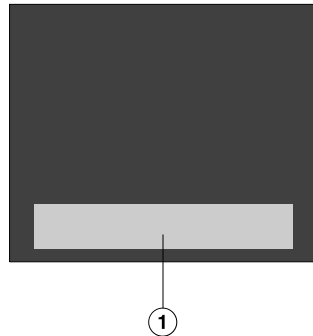
⚠ Felfunktion på grund av smutsiga och/eller övertäckta touchknappar.

Touchknapparna fungerar inte eller oavsiktlig manövrering inträffar som rentav kan medföra automatisk avstängning (se "Säkerhetsanordningar", avsnitt "Säkerhetsavstängning"). Ställ aldrig heta kokkärl på touchknapparna eftersom det kan skada elektroniken.

Håll touchknapparna och displayerna rena.

Lägg inga föremål på touchknapparna och displayerna.

Ställ inga varma kokkärl på touchknapparna och displayerna.



① Visa området för touchknappar och visningar

Användning

Placera kokkärl

Du kan använda maximalt 4 kokkärl samtidigt på denna häll.

Tips

- Du kan ställa kokkärlen på valfri plats på den användbara kokytan.
- Vi rekommenderar att du ställer kokkärl på hällen först efter du har kopplat in den. Då identifieras kokkärl snabbare av induktionen.
- Om du använder flera kokkärl samtidigt, så ställer du dem med största möjliga avstånd emellan. På detta sätt kan induktionen tydligt identifiera kokkärlen.
- Sätt inte kokkärlen samtidigt på hällen, utan ställ dit dem separat.
- När du ställer ett kokkärl på hällen så tänds den tillhörande sifferraden. Det inställda effektläget "tas med".
- Kokkärl med en bottendiameter på 100-145 mm identifieras inte på alla positioner.

Möjliga fel

Du ställer ett kokkärl på hällen och den tillhörande sifferraden tänds inte.

Kokkärl identifieras inte på denna position eftersom det är för litet.

- Placera om kokkärl. Om det fortfarande inte identifieras så ska du ta ett annat kokkärl.

Det står flera kokkärl på hällen. Du ställer ett till kokkärl på hällen och symbolen 🔥 tänds.

Avståndet mellan kokkärlen är inte tillräckligt stort.

- Placera om kokkärlen.

Sätt inte kokkärlen samtidigt på hällen, utan ställ dit dem separat.


Du placerar om kokkärl och det inställda effektläget börjar blinka.

Kokkärl identifieras inte.

- Tryck på det blinkande effektläget.
- Om effektläget fortsätter att blinka så ska du placera om kokkärl.

Du placerar om kokkärl och det inställda effektläget släcks och 0 tänds.

- Ställ in effektläget på nytt.

 Brandrisk på grund av överhettad mat.

Mat som inte hålls under uppsikt kan överhettas och antända.

Lämna inte hällen utan uppsikt när den är i drift.

Tänk på att uppvärmningstiden är mycket kortare för induktionshällar än för vanliga hällar.

Starta hällen

- Tryck på touchknappen ①.

Alla touchknappar tänds.

Om du väljer att inte trycka på någon ytterligare knapp stängs hällen av efter några sekunder av säkerhetsskäl.

Ställa in effektläge

- Ställ kokkärlet på önskad position.

Tillhörande sifferrad tänds.

- Tryck på den touchknapp på sifferraden som motsvarar det effektläge du vill använda.

Ställer du inte in något effektläge inom cirka 10 sekunder så släcks sifferraden.


Stänga av hällen

- Tryck på touchknappen ①.

Restvärmeindikering

Om en yta på glaskeramiskivan fortfarande är varm efter att du stängt av den så lyser restvärmeindikeringen. En punkt lyser över effektlägena 1, 2 respektive 3, beroende på temperaturen.

Punkterna till restvärmeindikeringen slocknar allteftersom glaskeramiskivan svalnar. Den sista punkten slocknar först då glaskeramiskivan kan beröras utan fara.

 Risk för brännskada på grund av varm glaskeramiskiva.

Efter avslutad matlagning är glaskeramiskivan varm.

Rör inte glaskeramiskivan så länge restvärmeindikeringen lyser.

Ställa in effektläge - utökat inställningsområde

- Tryck på sifferraden mellan touchknapparna.

Touchknapparna framför och bakom mellanläget lyser ljusare än övriga knappar.

Exempel:

Om du har ställt in effektläge 7, så lyser 7 och 8 ljusare än de andra touchknapparna.

Användning

Uppkokningsautomatik

Vid aktiverad uppkokningsautomatik värmer kokzonen automatiskt upp på högsta effekt (uppkokningsfas) och kopplar sedan om till det inställda effektläget (vidarekokningsläge). Uppkokningstiden beror på vilket vidarekokningsläge som har valts (se tabell).

Aktivera uppkokningsautomatik

- Tryck på touchknappen för önskat vidarekokningsläge tills du hör en signal och touchknappen börjar blinka.

Under uppkokningstiden (se tabellen) blinkar det inställda vidarekokningsläget.

När ett utökat antal effektlägen har ställts in (se avsnittet "Programmering") och när ett valt mellanläge har ställts in så blinkar touchknapparna framför och bakom mellanläget.

Om du ändrar vidarekokningsläget under uppkokningstiden, avaktiverar du uppkokningsautomatiken.

Avaktivera uppkokningsautomatik

- Tryck på touchknappen för det inställda vidarekokningsläget.

eller

- Ställ in ett annat effektläge.

Vidarekokningsläge*	Uppkokningstid [minuter:sekunder]
1	cirka 0:15
1.	cirka 0:15
2	cirka 0:15
2.	cirka 0:15
3	cirka 0:25
3.	cirka 0:25
4	cirka 0:50
4.	cirka 0:50
5	cirka 2:00
5.	cirka 5:50
6	cirka 5:50
6.	cirka 2:50
7	cirka 2:50
7.	cirka 2:50
8	cirka 2:50
8.	cirka 2:50
9	–

* Vidarekokningslägen med punkt finns bara om utökat antal effektlägen har ställts in (se "Programmering").

Booster

Boostern förstärker effekten så att stora mängder snabbt kan värmas upp, exempelvis pastavatten. Denna effekt-förstärkning är aktiverad i maximalt 15 minuter.

Booster-funktionen kan användas för maximalt 2 kokkärl samtidigt: 1 gång på höger halva av hällen och 1 gång på vänster halva.

Om du aktiverar boostern

- utan inställt effektläge, kopplas effektläge 9 åter in när boostertiden har löpt ut eller avbryts i förtid.
- när ett effektläge är inställt, kopplas det tidigare valda effektläget in automatiskt när boostertiden har löpt ut eller avbryts i förtid.

Under boostertiden reduceras effekten något för de andra induktionsspolarna. När en induktionsspole avger effekt så kan detta ha följande påverkan:

- en uppkokningsfas avaktiveras,
- inställt effektläge reduceras,
- värmen stängs av.

Aktivera TwinBooster

Läge 1

- Ställ kokkärlet på önskad position.
- Ställ in ett annat effektläge om det behövs.
- Tryck på touchknappen **B**.

Kontrolllampan  för TwinBooster läge 1 börjar lysa.

Läge 2

- Ställ kokkärlet på önskad position.
- Ställ in ett annat effektläge om det behövs.
- Tryck 2 gånger på touchknappen **B**.

Kontrolllampan  för TwinBooster läge 2 börjar lysa.

Avaktivera TwinBooster

- Tryck på touchknappen **B** ända tills kontrollamporna släcks.

alternativt

- Ställ in ett annat effektläge.

Användning


Varmhållning

Varmhållningsfunktionen är inte till för att värma upp mat som har blivit kall utan för att hålla varm mat varm direkt efter tillagning.

Maximal varmhållningstid är 2 timmar.

- Varmhåll mat endast i kokkärl. Täck över kokkärlet med ett lock.
- Rör om fast eller tjockflytande mat (potatismos, grytor) då och då.
- Förlust av näringsämnen börjar vid tillagning av livsmedel och fortsätter under varmhållning. Ju längre livsmedel hålls varma, desto större blir förlusten av näringsämnen. Håll därför varmhållningstiden så kort som möjligt.

Aktivera/avaktivera varmhållning

- Tryck på touchknappen  på den tillhörande siffraden.

Varmhållningstemperaturer

Vid leverans är en varmhållningstemperatur på 75 °C inställd. Du kan ändra varmhållningstemperaturen (se avsnittet "Programmering").

Användning	Temperatur °C
Smälta choklad	50–55
Varmhållning av fast och tjockflytande mat	65–75
Varmhållning av till exempel klar soppa	80–90

Tillagningsresultatet kan påverkas negativt om maten hålls varm vid för höga temperaturer. Maten kan ändra färg och till och med bli förstörd.

Hällen måste vara påslagen om du vill använda timern.

Timern kan användas för två olika funktioner:

- som äggklocka,
- för automatisk avstängning för uppvärmning av ett kokkärl

Funktionerna kan användas samtidigt.

Du kan ställa in en tid från 1 minut (0:01) upp till 9 timmar 59 minuter (9:59).

Tider upp till 59 minuter knappas in i minuter (00:59), tider över 60 minuter knappas in i timmar och minuter. Tiderna anges i följden timmar, minuter tiotal, minuter ental.

Exempel:

59 minuter = 0:59 timmar,

ange: 5-9

80 minuter = 1:20 timmar,

ange: 1-2-0

Efter att ha angivit den första siffran lyser timerdisplayen konstant. Siffrorna flyttas ett steg åt vänster vartefter du knappar in dem.

Äggklocka

Äggklockan ställs in med den vänstra eller främre vänstra talsträngen (beroende på modell).

Ställa in äggklockan

- Tryck på touchknappen \triangle .

Timerdisplayen blinkar.

- Ställ in önskad tid.

Om du trycker på touchknappen \triangle eller väntar 10 sekunder startar äggklockan.

Ändra äggklockans tid

- Tryck på touchknappen \triangle .

Timerdisplayen blinkar.

- Ställ in önskad tid.

Radera äggklockans tid

- Tryck på touchknappen \triangle .

- Tryck på 0 på siferraden.

Timer

Avstängningsautomatik


Du kan ställa in en tid efter vilken värmen för ett kokkärl ska stängas av. Funktionen kan användas för alla kokkärl samtidigt.

Om den programmerade tiden är längre än den maximalt tillåtna drifttiden så stänger säkerhetsavstängningen av uppvärmningen av kokkärlet (se avsnittet "Säkerhetsanordningar – Säkerhetsavstängning").

Avstängningstiden ställs in på siffraden till det kokkärl som automatiskt ska stängas av.


Om du flyttar om ett kokkärl och ställer in effektläget på nytt så raderas avstängningstiden. Då måste du ställa in avstängningstiden på nytt.

Ställa in avstängningstid

- Ställ in ett effektläge för önskat kokkärl.
- Tryck på touchknappen .

Timerdisplayen blinkar.


- Ställ in önskad tid.

Om du trycker på touchknappen  eller väntar 10 sekunder startar avstängningstiden.


Indikeringslampan automatisk avstängning av kokkärl blinkar.

- Om du vill ställa in en avstängningstid för ett ytterligare kokkärl gör du enligt den tidigare beskrivningen.

Om du redan har programmerat flera avstängningstider så kommer den kortaste resttiden att visas och motsvarande kontrollampa kommer blinka. De andra lamporna kommer lysa konstant.

- För att visa resttiderna som går i bakgrunden trycker du på touchknappen  tills kontrollampan för önskat kokkärl blinkar.


Ändra avstängningstid

- Tryck på touchknappen  ända tills kontrollampan för det önskade kokkärlet blinkar.


Timerdisplayen blinkar.

- Ställ in önskad tid.


Radera avstängningstid




- Tryck på touchknappen  ända tills kontrollampan för det önskade kokkärlet blinkar.

Timerdisplayen blinkar.

- Tryck på touchknappen  på siffraden.

Använda timerfunktioner samtidigt

Om du använder båda funktionerna samtidigt så visas alltid den kortaste tiden. Touchknappen  (äggklocka) eller kontrollampan för kokkärlet med den kortaste tiden blinkar.

- Om du vill visa resttider som räknas ner i bakgrunden, tryck på touchknappen  eller .
- Om en avstängningstid är programmerad för flera kokkärl, tryck på touchknappen  tills kontrollampan för önskat kokkärl blinkar.

Tillvalsfunktioner

Stop&Go

Vid aktivering av Stop&Go-funktionen reduceras alla effektlägen med 1. Effektlägena och timerinställningen kan inte längre ändras, hällen kan endast stängas av. Äggklocka, avstängningstid, boostertid och tider för uppkokning fortsätter löpa ut.

Vid avaktivering återställs till det senast inställda effektläget.

Om funktionen inte avaktiveras inom 1 timme, stängs hällen av.

Aktivera/avaktivera

- Tryck på touchknappen II/▶.

Använd den här funktionen om något håller på att koka över.

Recall

Om hällen oavsiktligt råkar stängas av under drift, kan du återställa alla inställningar med denna funktion. Hällen måste åter startas inom 10 sekunder efter att den stängts av.

- Starta hällen igen.

De tidigare inställda effektlägena blinkar.

- Tryck genast på ett av de blinkande effektlägena.

Alla inställningar återställs.

Torkskydd

Du kan spärra touchknapparna på hällen i 20 sekunder, till exempel för att torka av hällen. Touchknappen ⓘ spärras inte.

Aktivera

- Tryck på touchknappen ⓘ.

Tiden i timerdisplayen räknas ner.

Avaktivera

- Tryck på touchknappen ⓘ ända tills timerdisplayen slocknar.

Demoläge/användarsimulering

Dessa funktioner gör det möjligt att presentera hällen i butik utan att den behöver värmas upp.

Aktivera/avaktivera demoläge

När detta läge är inställt kan hällen användas som vanligt igen.

- Sätt på hällen.
- Ställ ett kokkärl som är lämpligt att använda med induktion på hällen.
- Tryck samtidigt på touchknapparna 0 och 2 på siffreraderna i 6 sekunder.

I timervisningen blinkar i några sekunder dE växelvis med D_n (demoläge aktiverat) eller OFF (demoläge avaktiverat).

Aktivera/avaktivera användarsimuleringen

I användarsimuleringen visas en ändlös simulering av matlagning. De enskilda stegen upprepas efter 1 minut. Om du trycker på en touchknapp eller sätter ett kokkärl på hällen så aktiveras demoläget istället.

- Sätt på hällen.
- Ställ ett kokkärl som är lämpligt att använda med induktion på hällen.
- Tryck samtidigt på touchknapparna 0 och 8 på siffreraderna i 6 sekunder.

I timervisningen blinkar i några sekunder dE växelvis med D_n (användarsimulering aktiverad) eller OFF (användarsimulering avaktiverad).

Tillvalsfunktioner

Visa data för hällen

Du kan ta fram modellbeteckning och programvarustatus till din häll.

Modellbeteckning/serienummer

- Sätt på hällen.
- Ställ ett kokkärl som är lämpligt att använda med induktion på hällen.
- Tryck samtidigt på touchknapparna 0 och 4 på siffraden.

I timerdisplayen syns siffror efter varandra, åtskilda med ett streck.

Exempel: *12 34* (Modellbeteckning KM 1234) – *1 23 45 67 89* (serienummer)

Programversion

- Sätt på hällen.
- Ställ ett kokkärl som är lämpligt att använda med induktion på hällen.
- Tryck samtidigt på touchknapparna 0 och 3 på siffraden.

I timerdisplayen syns siffror:

Exempel: *2:00* = programversion 2,00

Driftspärr/funktionsspärr

För att hällen inte ska kunna sättas på eller inställningar ändras av misstag har hällen en driftspärr och en funktionsspärr.

Driftspärren aktiveras vid avstängd häll. När den är aktiverad så går det inte att koppla in hällen och det går inte heller att använda timern. En förinställd äggklocka kommer fortsätta löpa ut. Hällen är programmerad så att driftspärren måste aktiveras manuellt. Programmeringen kan ställas in så att driftspärren aktiveras automatiskt 5 minuter efter att hällen stängts av (se avsnittet "Programmering").

Funktionsspärren aktiveras vid inkopplad häll. När den är aktiverad så går det bara att använda vissa funktioner på hällen:

- Hällen kan bara stängas av.
- Inställda effektlägen kan **inte** ändras.
- Du kan ändra en inställd tid för äggklockan.

Om en touchknapp trycks in som inte får aktiveras när driftspärren eller funktionsspärren är aktiverad så visas under några sekunder *LOC* i timerdisplayen och en signal hörs.

Aktivera driftspärr

- Tryck på touchknappen ① i 6 sekunder.

Sekunderna räknas ner i timervisningen. Därefter syns *LOC* i timervisningen. Driftspärren är aktiverad.

Avaktivera driftspärr

- Tryck på touchknappen ① i 6 sekunder.

I timervisningen visas kort *LOC*, sedan räknas sekunderna ner. När tiden har räknats ner så avaktiveras driftspärren.

Aktivera låsning

- Tryck samtidigt på touchknapparna ⏸ och II/▶ och håll ner dem i 6 sekunder.

Sekunderna räknas ner i timerdisplayen. Därefter syns *LOC* i timerdisplayen. Låsningen är aktiverad.

Avaktivera låsning


- Tryck samtidigt på touchknapparna ⏸ och II/▶ och håll ner dem i 6 sekunder.

I timerdisplayen visas kort *LOC*, sedan räknas sekunderna ner. När tiden har räknats ner så är låsningen avaktiverad.

Säkerhetsanordningar

Säkerhetsavstängning

Touchknapparna är övertäckta

Hällen stängs av automatiskt om en eller flera touchknappar är övertäckta längre än cirka 10 sekunder, exempelvis genom fingerkontakt, mat som kokar över eller andra föremål. Ovanför touchknappen  blinkar \bar{L} en kort stund och en ljudsignal hörs.

När du tar bort föremålen och/eller smutsen så släcks \bar{L} och hällen kan användas igen.

Drifftiden är för lång

Säkerhetsavstängningen utlöses automatiskt om en zon hettas upp under ovanligt lång tid. Denna tid beror på det valda effektläget. Om denna tid överskrids stängs uppvärmningen av och restvärmeindikeringen visas. Effektlägena kan ställas in som vanligt.

Vid leverans är hällen programmerad med säkerhetsläge 0. Vid behov kan du ställa in ett högre säkerhetsläge med en kortare maximal drifftid (se tabell).

Effektläge*	Maximal drifftid [tim:min]		
	Säkerhetsläge		
	0**	1	2
1	10:00	8:00	5:00
1.	10:00	7:00	4:00
2/2.	5:00	4:00	3:00
3/3.	5:00	3:30	2:00
4/4.	4:00	2:00	1:30
5/5.	4:00	1:30	1:00
6/6.	4:00	1:00	00:30
7/7.	4:00	00:42	00:24
8	4:00	00:30	00:20
8.	4:00	00:30	00:18
9	1:00	00:24	00:10

* Effektlägen med punkt finns bara om utökad antal effektlägen har ställts in (se avsnittet "Inställningsområde").

** fabriksinställning

Överhettningsskydd

Alla induktionsspolar och elektronikens kylelement är utrustade med ett överhettningsskydd. Innan induktionsspolen eller kylelementet överhettas sker följande åtgärd via överhettningsskyddet:

Induktionsspolorna

- En aktiverad boosterfunktion avbryts.
- Det inställda effektläget sänks.
- Uppvärmningen stängs av automatiskt. I timerdisplayen blinkar *Err* växelvís med 044.

Du kan använda zonen som vanligt igen när felmeddelandet har slocknat.

Kylelement

- En aktiverad boosterfunktion avbryts.
- Det inställda effektläget sänks.
- Uppvärmningen stängs av automatiskt.

Först när kylelementet har svalnat kan ytan användas som vanligt igen.

Överhettningsskyddet kan utlösas i följande situationer:

- Ett tomt kokkärl värms upp.
- Fett eller olja hettas upp på högt effektläge.
- Hällens undersida är inte tillräckligt ventilerad.
- Ett varmt område slås åter på efter ett strömavbrott.

Om överhettningsskyddet löses ut på nytt trots att orsaken/orsakerna har åtgärdats, kontakta Miele service.

Programmering

Du kan anpassa hällens programmering själv. Du kan ändra flera inställningar efter varandra.

Efter att ha tagit fram programmeringen visas symbolen \oplus och PC i timerdisplayen. Efter några sekunder blinkar $P:01$ (program 01) och $L:01$ (kod) växelvis i timerdisplayen.

Ändra programmering

Välja programmering

Touchknappen II/\blacktriangleright finns cirka 1 cm (pekfingerbredd) till vänster bredvid touchknappen $\textcircled{1}$.

- När hällen är avstängd trycker du **samtidigt** in knapparna $\textcircled{1}$ och II/\blacktriangleright ända tills symbolen \oplus visas och PC visas i timerdisplayen.

Ställa in program

För tvåsiffriga programnummer måste du först knappa in siffran för tiotal.

- När programmet visas (till exempel $P:01$), trycker du på touchknappen \oplus tills önskat programnummer visas i displayen eller trycker på motsvarande siffra på siffraden.

Ställa in kod

- När koden visas (till exempel $L:01$), trycker du på touchknappen \oplus tills önskat kodnummer visas i displayen eller trycker på motsvarande siffra på siffraden.

Spara inställningar

- Medan programmet visas (till exempel $P:01$) så trycker du på touchknappen $\textcircled{1}$ tills displayen slocknar.

Inte spara inställningar

- Medan koden visas (till exempel $L:01$) så trycker du på touchknappen $\textcircled{1}$ tills displayen slocknar.

Programmering

Program ¹		Kod ²	Inställningar
P:01	Demoläge/användarsimulering	C:00	Demoläge avaktiverat
		C:01	Demoläge aktiverat ³
		C:02	Användarsimulering aktiverad ³
P:02	Powermanagement ⁴	C:00	Av
		C:01	3680 W
		C:02	3000 W
		C:03	2000 W
		C:04	1000 W
P:03	Fabriksinställning	C:00	Inte återställa fabriksinställningar
		C:01	Återställa fabriksinställningar
P:04	Antal värmelägen kokkärl	C:00	9 effektlägen + Booster
		C:01	17 effektlägen + Booster ⁵
P:06	Bekräftelsesignal vid knapptryckning	C:00	Av ⁶
		C:01	tyst
		C:02	medel
		C:03	hög
P:07	Timerns ljudsignal	C:00	Av
		C:01	tyst
		C:02	medel
		C:03	hög
P:08	Driftspärr	C:00	Endast manuell aktivering av driftspärren
		C:01	Automatisk aktivering av driftspärren
P:09	Maximal drifttid	C:00	Säkerhetsnivå 0
		C:01	Säkerhetsnivå 1
		C:02	Säkerhetsnivå 2

Programmering

Program ¹		Kod ²	Inställningar
P:10	Inloggning wifi	C:00	inte aktiv/avaktiverad
		C:01	aktiv utan konfigurering
		C:02	aktiv och konfigurerad (kan inte väljas, visar om anslutningen lyckades)
		C:03	Anslutning via WPS Push Button möjlig
		C:04	Wifi återställs till default (C:00)
		C:05	Direkt wifi-anslutning av håll och fläkt utan Miele-appen (Con@ctivity 3.0)
P:12	Touchknapparnas reaktionshastighet	C:00	långsam
		C:01	normal
		C:02	snabb
P:14	Bekräftelse av effektläget vid ändring av kokkärlets position	C:00	Bekräftelse krävs
		C:01	Bekräftelse krävs inte

Program ¹		Kod ²	Inställningar
P:25	Temperatur varmhållningsläge	C:00	50 °C
		C:01	55 °C
		C:02	60 °C
		C:03	65 °C
		C:04	70 °C
		C:05	75 °C
		C:06	80 °C
		C:07	85 °C
		C:08	90 °C

¹ Ej listade program är inte programmerade.

² Den vid leverans inställda koden står i fetstil.

³ Efter att ha startat hällen visas *dE* i timerdisplayen några sekunder.

⁴ Hällens totala effekt kan reduceras för att uppfylla kraven från din lokala nätverksoperatör.

⁵ I både texten och tabellerna visas de utökade effektlägena med en punkt efter siffran för bättre förståelse.

⁶ Bekräftelsesignalen för touchknappen På/Av stängs inte av.

Anvisningar för testinstitut

Testrätter enligt EN 60350-2

Vid leverans finns 9 effektlägen programmerade.

Ställ för kontrollerna enligt norm in det utökade antalet effektlägen (se "Programmering").



Risk för brännskada på grund av varma ytor.

Efter avslutad matlagning är glaske-
ramikskivan varm.

Stäng av hällen.

Låt glaskeramiskskivan svalna innan
du rengör hällen.



Skador på grund av inträngande
fukt.

Ångan från en ångrengörare kan
komma åt strömförande delar och
orsaka kortslutning.

Använd inte ångrengörare för att göra
rent hällen.

Ytorna kan missfärgas eller skadas
om de kommer i kontakt med olämp-
liga rengöringsmedel. Ytorna är rep-
känsliga.

Ta bort rester från sådana rengör-
ingsmedel på en gång.

Använd inga skurmedel eller rengör-
ingsmedel som ger repor.

Låt hällen svalna innan du gör rent
den.

- Rengör hällen efter varje användning.
- Torka hällen efter varje fuktig rengö-
ring för att undvika att det bildas
kalkrester.


Olämpliga rengöringsmedel

För att undvika skador på ytorna bör
följande inte användas för rengöring:

- handdiskmedel
- rengöringsmedel som innehåller
soda, ammoniak, syra eller klorid
- kalklösande rengöringsmedel
- fläck- och rostborttagningsmedel
- skurmedel i pulver eller flytande form
- rengöringsmedel som innehåller lös-
ningsmedel
- diskmaskinsrengöringsmedel
- ugnspray
- rengöringsmedel för glas eller fön-
sterputsmedel
- hårda borstar och svampar (till exem-
pel disk- och grytssvampar) eller an-
vända diskssvampar som innehåller
rester av skurmedel
- rengöringssvampar för glaskeramiska
ytor.

Rengöring och skötsel

Rengöra glaskeramikyta

 Skador på grund av spetsiga föremål.

Tätningen mellan hällen och bänkskivan kan skadas.

Tätningen mellan glaskeramik och ramen kan skadas.

Använd inga spetsiga föremål för rengöringen.


Alla smutsrester går inte bort med handdiskmedel. Det uppstår en osynlig hinna som kan leda till missfärgning av glaskeramiken. Sådana missfärgningar går sedan inte att få bort.

Använd ett rengöringsmedel för glaskeramik för den regelbundna rengöringen.

- Ta bort grov smuts med en fuktig trasa och hårt fastsittande smuts med en rengöringskrapa.
- Använd sedan hushållspapper eller en ren trasa samt ett speciellt rengöringsmedel för glaskeramik och rostfritt stål (se "Extra tillbehör - Rengörings- och vårdande medel") för att rengöra hällen. Stryk inte på rengöringsmedlet på en varm glaskeramikyta eftersom det kan bli fläckar. Följ råden från tillverkaren av rengöringsmedlet.
- Ta bort rester av rengöringsmedlet med en fuktig trasa och torka sedan glaskeramikytan torr.

Rester av rengöringsmedel bränns fast vid påföljande tillagningar och skadar glaskeramiken. Se till att du får bort allt rengöringsmedel.

- Ta bort **fläckar** som bildats av kalk, vatten och aluminiumrester (metallskimrande fläckar) med rengöringsmedlet för glaskeramik och rostfritt stål.

 Risk för brännskada på grund av varma ytor.

Under matlagningen är glaskeramikytan varm.

Ta på grytvantar innan du med hjälp av en rengöringskrapa tar bort rester av socker, plast eller aluminiumfolie från den heta glaskeramikytan.

- Om det kommer **socker, plast eller aluminiumfolie** på den varma glaskeramikytan så måste hällen stängas av.
- Skrapa **omedelbart** bort dessa rester, alltså när hällen fortfarande är varm, med hjälp av en rengöringskrapa.
- Rengör sedan glaskeramikytan när den svalnat som beskrivs ovan.

Hur du klarar av mindre fel själv

Du kan själv åtgärda de flesta fel och störningar som uppstår vid daglig användning av din produkt. I många fall kan du då spara tid och kostnader eftersom du inte behöver kontakta Miele service.

Nedanstående tabeller är till hjälp för att hitta orsaken till ett fel och åtgärda det.


Meddelanden i indikeringarna/displayen

Problem	Orsak och åtgärd
I timerdisplayen blinkar <i>Err</i> omväxlande med 30 och en signal hörs.	Hällen är felaktigt ansluten. <ul style="list-style-type: none">■ Bryt strömmen till hällen.■ Kontakta Miele service. Hällen måste vara ansluten enligt anslutningsschemat.
Efter att ha startat hällen eller efter att ha tryckt på en touchknapp visas <i>L0C</i> i timerdisplayen några sekunder.	Driftspärren eller låsningen är aktiverad. <ul style="list-style-type: none">■ Avaktivera driftspärren/låsningen (se "Säkerhetsanordningar", avsnitt "Driftspärr/Låsning").
Efter att ha startat hällen visas <i>dE</i> kort i timerdisplayen. Hällen värms inte upp.	Hällen är i demoläge. <ul style="list-style-type: none">■ Tryck på siffran 0 på valfri siffrerad.■ Tryck sedan samtidigt på touchknapparna 0 och 2 tills <i>dE</i> blinkar växelvis med <i>0FF</i> i timerdisplayen.
Hällen har stängts av automatiskt. När du åter slår på det syns ett <i>C</i> över touchknappen På/Av ①.	En eller flera touchknappar är övertäckta, exempelvis genom fingerkontakt, mat som kokar över eller andra föremål. <ul style="list-style-type: none">■ Ta bort smuts och/eller andra föremål (se kapitel "Säkerhetsanordningar", avsnitt "Säkerhetsavstängning").
I timerdisplayen blinkar <i>Err</i> växelvis med 044.	Överhettningsskyddet har utlöst. <ul style="list-style-type: none">■ Se avsnittet "Säkerhetsanordningar – Överhettningsskydd".
I timerdisplayen blinkar <i>Err</i> växelvis med 047, 048 eller 049.	Fläkten är blockerad eller defekt. <ul style="list-style-type: none">■ Kontrollera om fläkten är blockerad av något föremål.■ Ta bort det som är i vägen.■ Om felmeddelandet visas på nytt, kontakta Miele service.

Hur du klarar av mindre fel själv

Problem	Orsak och åtgärd
I timerdisplayen blinkar E-siffran, till exempel E-0, växelvis med 120, 121, 122, 123, 124, 125, 126, eller 127.	Fläkten är blockerad eller defekt <ul style="list-style-type: none">■ Kontrollera om fläkten är blockerad av något föremål.■ Ta bort det som är i vägen.■ Om felmeddelandet visas på nytt, kontakta Miele service.
I timerdisplayen visas ett meddelande som inte finns med i denna tabell.	Ett fel i elektroniken har uppstått. <ul style="list-style-type: none">■ Bryt strömmen till hällen under cirka 1 minut.■ Om problemet kvarstår när du kopplar på strömmen igen så kontakta Miele service.

Oväntat beteende

Problem	Orsak och åtgärd
Du ställer ett kokkärl på hällen med tillhörande siffrerad visas inte.	<p>Kokkärlet identifieras inte på denna position eftersom det är för litet.</p> <ul style="list-style-type: none">■ Placera om kokkärlet. Om det fortfarande inte identifieras så ska du ta ett annat kokkärl. <p>Kokkärlet är olämpligt för användning på hällen.</p> <ul style="list-style-type: none">■ Använd ett lämpligt kokkärl (se avsnittet "Induktion - Kokkärl").
Symbolen  tänds.	<p>Avståndet mellan kokkärlen är inte tillräckligt stort.</p> <ul style="list-style-type: none">■ Placera om kokkärlen. Sätt inte kokkärlen samtidigt på hällen, utan ställ dit dem separat.
Du placerar om kokkärlet och det inställda effektläget börjar blinka.	<p>Kokkärlet identifieras inte.</p> <ul style="list-style-type: none">■ Tryck på det blinkande effektläget.■ Om effektläget fortsätter att blinka så ska du placera om kokkärlet.
Du placerar om kokkärlet, det inställda effektläget släcks och 0 tänds.	<p>Kokkärlet identifieras inte.</p> <ul style="list-style-type: none">■ Ställ in effektläget på nytt.
Ett område stängs av automatiskt.	<p>Drifttiden var för lång.</p> <ul style="list-style-type: none">■ Ställ in effektläget igen (se avsnittet "Säkerhetsanordningar - Säkerhetsavstängning").
Ett område arbetar inte som vanligt med det inställda effektläget.	<p>Överhettningsskyddet har utlöst.</p> <ul style="list-style-type: none">■ Se avsnittet "Säkerhetsanordningar - Överhettningsskydd".
Ett område eller hela hällen stängs då automatiskt av.	<p>Överhettningsskyddet har utlöst.</p> <ul style="list-style-type: none">■ Se avsnittet "Säkerhetsanordningar - Överhettningsskydd".
Boosterläget avbryts automatiskt i förtid.	<p>Överhettningsskyddet har utlöst.</p> <ul style="list-style-type: none">■ Se kapitel "Säkerhetsanordningar", avsnitt "Överhettningsskydd".

Hur du klarar av mindre fel själv

Otillfredsställande resultat

Problem	Orsak och åtgärd
Uppkokningsautomatiken är inkopplad men innehållet i kokkärlet börjar inte koka.	En stor mängd livsmedel värms upp. ■ Fortsätt koka på högsta effektläge och välj sedan manuellt ett lägre effektläge.
	Kokkärlet leder värmen dåligt. ■ Använd ett annat kokkärl som leder värme bättre.
Vid liknande kok- och stekprocesser finns det mindre skillnader mellan tillagningstider och bryning.	Detta är inget fel. Kokkärlets botten och position på hällen påverkar induktionsspolarnas effekt. Detta påverkar tillagningen.

Allmänna problem och tekniska fel

Problem	Orsak och åtgärd
Hällen kan inte kopplas in.	Hällen har ingen ström. ■ Kontrollera om säkringen har löst ut. Rådfråga en elektriker eller Miele service (minsta säkring se typskylten).
	Ett tekniskt fel har uppstått. ■ Bryt strömmen till hällen under cirka 1 minut genom att göra något av följande: – Slå ifrån den aktuella säkringen eller skruva ur smältsäkringen helt eller – Stäng av jordfelsbrytaren. ■ Om hällen fortfarande inte kan användas efter att huvudströmbrytaren kopplats in igen eller säkringen respektive jordfelsbrytaren skruvats i, bör du kontakta en elinstallatör eller Miele service.
Det uppstår lukt och ånga när du använder en ny häll.	Alla delar av metall är skyddade med ett vårdande medel. När hällen används för första gången uppstår således lukter och eventuellt ånga. Det uppstår även lukt när materialet i induktionsspolarna värms upp första gången. Lukten minskar gradvis vid varje användning och försvinner slutligen helt. Lukten och eventuell ånga är inte tecken på anslutningsfel eller skador på hällen och utgör ingen hälsofara.
Det hörs ett fläktljud trots att hällen är avstängd.	Fläkten fortsätter att gå tills hällen är sval och stängs sedan av automatiskt.

Extra tillbehör

Miele har ett stort sortiment av tillbehör samt rengörings- och vårdande medel till dina produkter.

Dessa kan du mycket enkelt köpa i Miele's onlineshop.

Du kan även köpa dem via Miele's reservdelsavdelning och hos Miele's återförsäljare.

Kok-/stekkärl

Miele erbjuder ett omfattande urval av kok- och stekkarl. Dessa är perfekt anpassade till Miele's produkter vad gäller funktion och mått. Detaljerad information hittar du på Miele's hemsida.

Rengörings- och vårdande medel

Rengöringsmedel för glaskeramik och rostfritt stål, 250 ml

Tar bort hårt fastsittande smuts, kalkfläckar och aluminiumrester.

Mikrofibrertrasa

Tar bort fingeravtryck och lättare smuts och rester.

Få hjälp vid eventuella störningar

Om det uppstår fel som du själv inte kan åtgärda, var god kontakta din Miele återförsäljare eller Miele service.

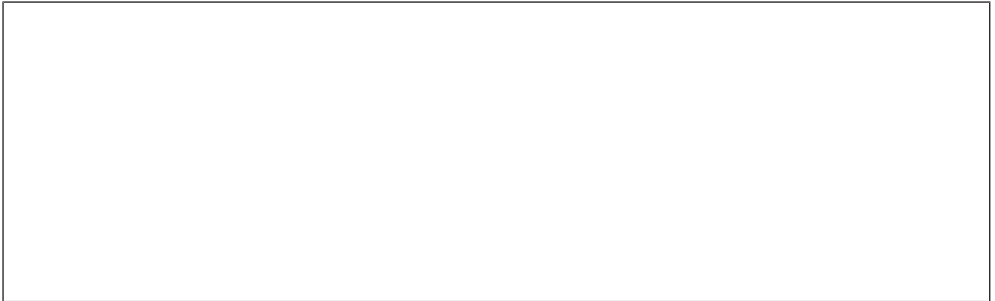
Miele service kan du boka online under www.miele.se/service.

Du hittar kontaktuppgifterna på baksidan av den här anvisningen.

Service behöver modellbeteckning och tillverkningsnummer. Båda dessa uppgifter finns på typskylten.

Typskylt

Klistra fast den medföljande typskylten. Tänk på att modellbeteckningen ska stämma överens med uppgifterna som finns på baksidan av den här anvisningen.




Mieles garanti


Garantitiden för produkten är ett år.


Du hittar mer detaljerad information om garantivillkoren i garantihäftet.

Installation

Säkerhetsanvisningar för inbyggnad

 Skador på grund av felaktig inbyggnad.
Hällen kan skadas om den byggs in fel.
Låt hällen endast monteras av kvalificerad fackkraft.

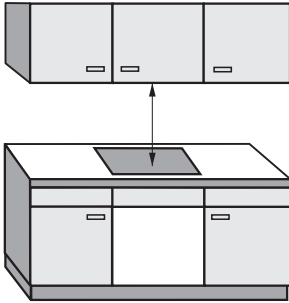
 Risk för elektriska stötar till följd av nätspänning.
Felaktig anslutning till elnätet kan leda till elektriska stötar.
Låt endast en kvalificerad elinstallatör ansluta hällen till elnätet.

 Skador på grund av nedfallande föremål.
Vid montering av överskåp eller fläkt kan hällen skadas.
Bygg in hällen först efter att skåpen och fläkten har monterats.

- ▶ Bänkskivans faner måste vara limmad med värmebeständigt lim (100°C), för att undvika att den lossnar eller deformeras. Även kantlisterna mot väggen måste vara värmebeständiga.
- ▶ Hällen får inte byggas in ovanför kylskåp, diskmaskiner, tvättmaskiner eller torktumlare.
- ▶ Hällen får endast byggas in över spisar och ugnar som är utrustade med ångkylsystem.
- ▶ Se till att man inte kommer åt induktionshällens strömanslutning oavsiktligt efter inbyggnaden.
- ▶ Nätanslutningsledningen får efter inbyggnad inte komma i kontakt med rörliga delar i köksinredningen (till exempel en låda) eller vara utsatt för någon mekanisk belastning.
- ▶ Håll de säkerhetsavstånd som anges på följande sidor.

Säkerhetsavstånd

Säkerhetsavstånd ovanför hällen



Mellan häll och köksfläkt måste det av fläkttillverkaren angivna säkerhetsavståndet hållas.

Om material som lätt kan fatta eld (till exempel en hylla) finns ovanför hällen, måste säkerhetsavståndet vara minst 500 mm.

Om flera maskiner som kräver olika säkerhetsavstånd är inbyggda under en fläkt, ska det största säkerhetsavståndet följas.

Installation

Säkerhetsavstånd på sidorna och baktill

Det rekommenderas att hällen byggs in med mycket plats på vänster och höger sida.

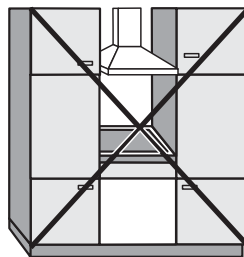
Det minsta avstånd som anges nedan ① måste hållas mot en hög skåp- eller rumsvägg på hällens baksida.

Det minsta avstånd som anges nedan ②, ③ måste hållas mot en hög skåp- eller rumsvägg på en av hällens sidor (höger eller vänster). På den motsatta sidan ska ett minsta avstånd på 300 mm hållas.

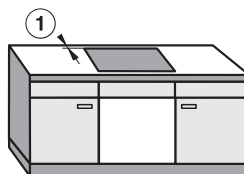
① Minsta avstånd **baktill** på ursågningen i bänkskivan till den bakre kanten av bänkskivan är 50 mm.

② Minsta avstånd **till höger** från ursågningen i bänkskivan till snickerier bredvid (till exempel ett högskåp) eller en vägg är 50 mm.

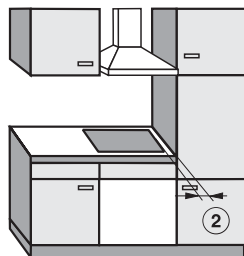
③ Minsta avstånd **till vänster** från ursågning i bänkskivan till bredvidstående snickerier (till exempel ett högskåp) eller en vägg: 50 mm.



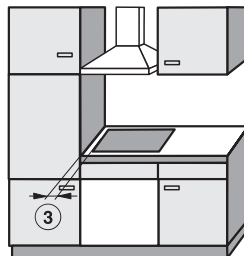
Ej tillåtet



Rekommenderas



Rekommenderas inte



Rekommenderas inte

Minimivstånd under hällen

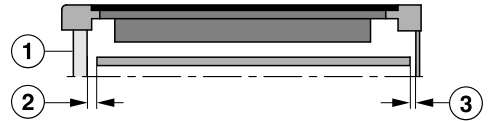
För att garantera hällens ventilation krävs ett minimivstånd under hällen till en ugn, mellanskiva eller låda.

Minimivståndet från hällens undre kant till

- ugnens övre kant: 2 mm
- mellanskivans övre kant: 2 mm
- Lådans övre kant: 5 mm
- Lådans botten: 75 mm

Mellanskiva

Det är tillåtet men inte nödvändigt att bygga in en mellanskiva under hällen.



Sidovy

- ① Fram
- ② Luftspalt fram
- ③ Luftspalt bak

För **ventilation** av hällen rekommenderar vi en luftspalt ② på 20 mm mellan skåpet och mellanbotten.

För **installering av nätanslutningskabeln** behövs en luftspalt ③ på 10 mm mellan skåpet och mellanbotten.

Installation

Säkerhetsavstånd till nischinklädnad

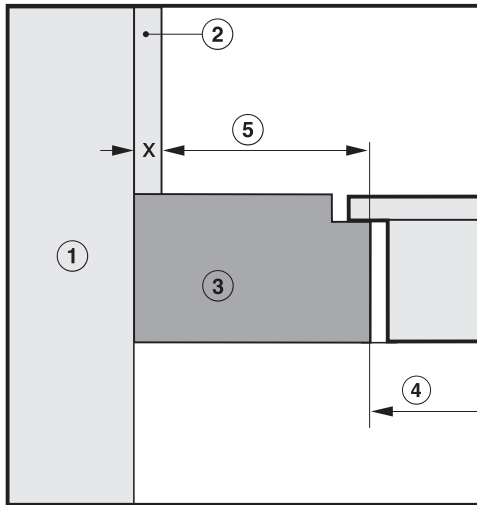
Om nischen ska kläs in måste det minsta avståndet mellan ursågningen i bänkskivan och nischinklädnaden hållas eftersom höga temperaturer kan förstöra eller förändra materialen.

Om nischinklädnaden består av brännbart material (till exempel trä) måste det minsta avståndet ⑤ mellan bänkskivans ursågning och nischinklädnaden vara 50 mm.

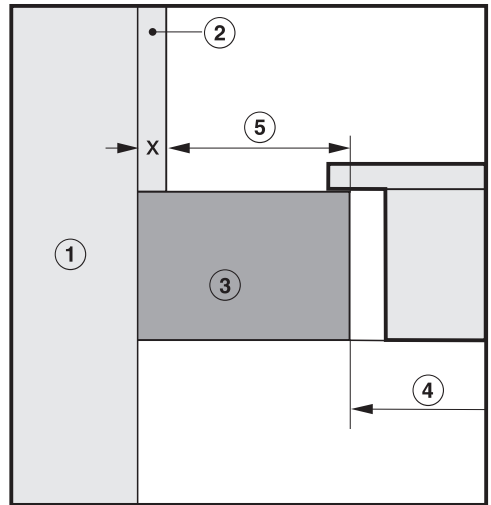
Om nischinklädnaden består av icke brännbara material (till exempel metall, natursten eller kakel) ska det minsta avståndet ⑤ mellan bänkskivans ursågning och nischinklädnaden vara 50 mm minus tjockleken på inklädnaden.

Exempel: tjocklek på nischinklädnad 15 mm
 $50 \text{ mm} - 15 \text{ mm} = \text{minsta avstånd } 35 \text{ mm}$

Hällar för planlimmad montering



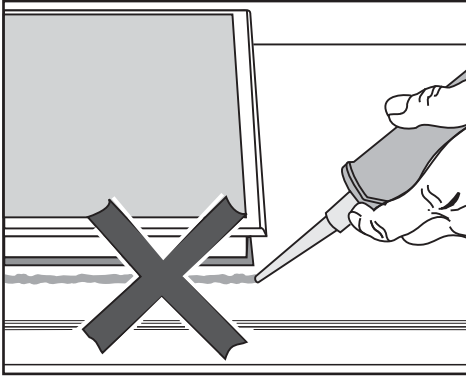
Hällar med ram eller fasettslipad kant



- ① Vägg
- ② Nischinklädnad mått $x = \text{tjocklek på nischinklädnad}$
- ③ Bänkskiva
- ④ Ursågning i bänkskivan
- ⑤ Minsta avstånd för
brännbart material 50 mm
ej brännbart material $50 \text{ mm} - \text{mått } x$

Inbyggnadsanvisningar – ovanpåliggande

Tätning mellan häll och bänkskiva



⚠ Skador på grund av felaktig inbyggnad.

Hällen och bänkskivan kan skadas vid en eventuell utbyggnad av hällen, om du tätar hällen med fogtätningsmedel.

Använd ingen fogtätning mellan häll och bänkskiva.

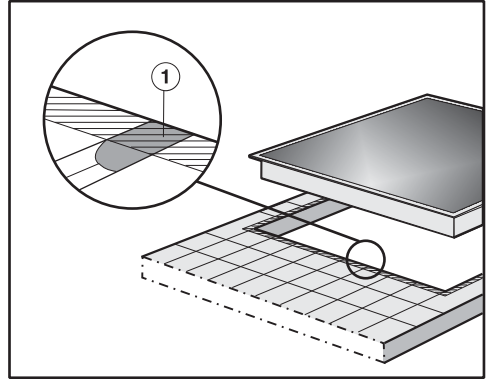
Tätninglisten under hällens kant garanterar tillräcklig tätning mot bänkskivan.

Tätningstlist

När hällen demonteras under servicearbeten kan tätningstlistan under hällens kant skadas.

Byt alltid ut tätningstlistan innan hällen byggs in igen.

Kaklad arbetsyta



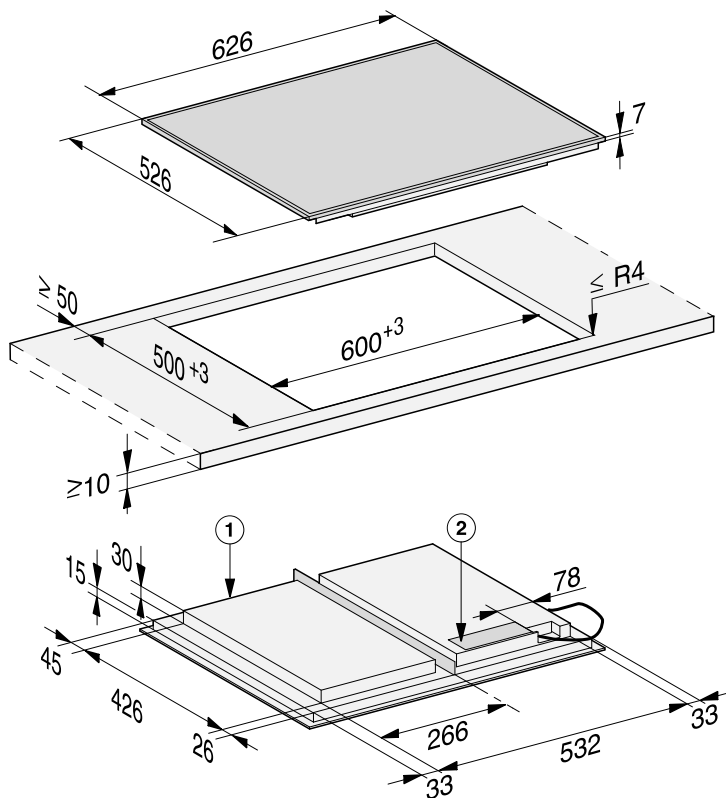
Fogarna ① och den streckade ytan under hällens ram måste vara glatta och jämna så att ramen ligger plant och tätningen mellan hällens övre kant och bänkskivan säkerställs.

Installation

Inbyggnadsmått – utan ram

Alla mått är angivna i mm.

KM 7667 FR

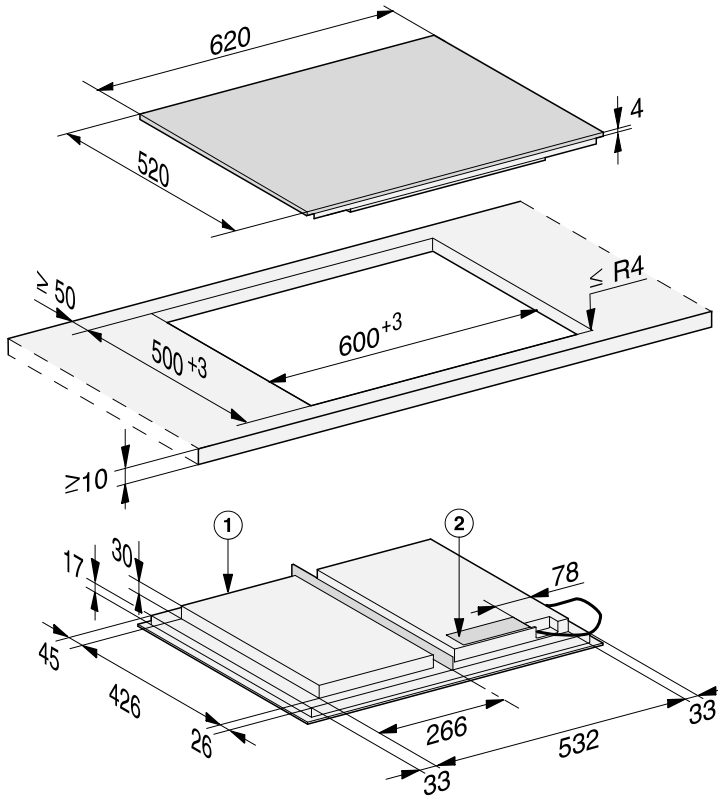


① fram

② Nätanslutningsdosa

Nätanslutningskabel (L = 1440 mm) medföljer produkten, ej monterad

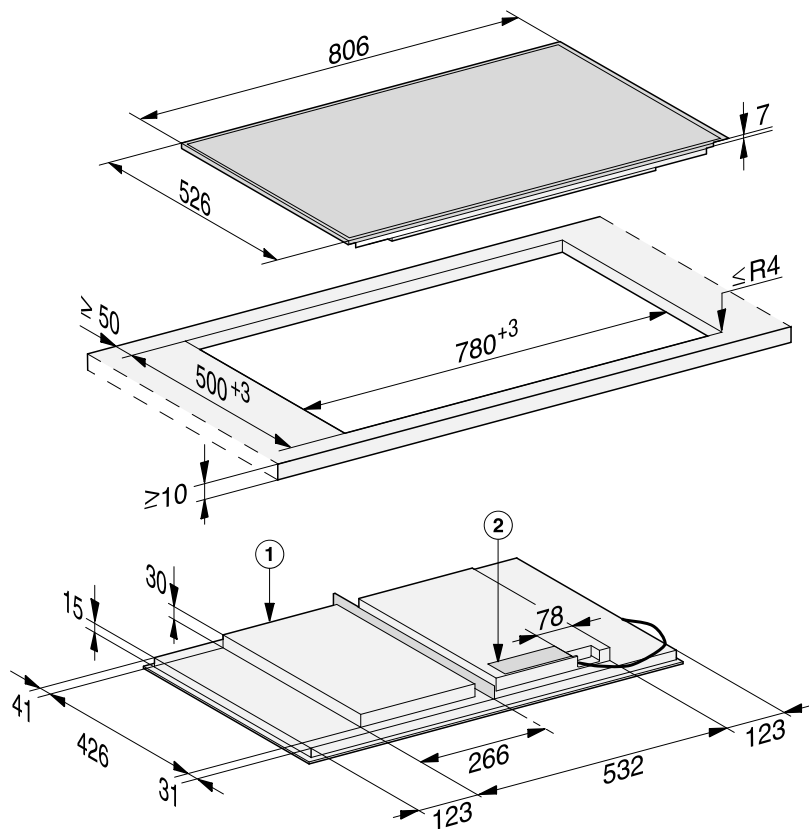
KM 7667 FL, KM 7867 FL



- ① fram
- ② Nätanslutningsdosa
Nätanslutningskabel (L = 1440 mm) medföljer produkten, ej monterad

Installation

KM 7677 FR

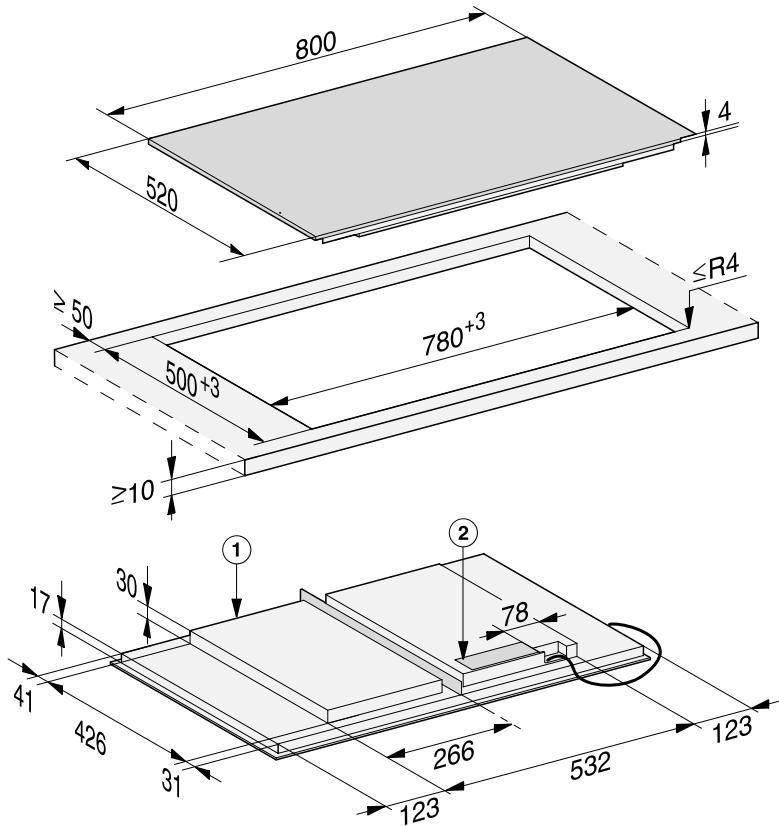


① fram

② Nätanslutningsdosa

Nätanslutningskabel (L = 1440 mm) medföljer produkten, ej monterad

KM 7677 FL



① fram

② Nätanslutningsdosa

Nätanslutningskabel (L = 1440 mm) medföljer produkten, ej monterad

Installation


Ovanpåliggande montering

- Såga ut bänkskivan. Beakta säkerhetsavstånden (se avsnittet “Installation – Säkerhetsavstånd”).

- Fuktspärra ursågningen i **bänkskivor av trä** med speciallack, silikon eller gjutharts för att undvika att bänkskivan sväller på grund av fukt. Tätningmaterialet måste vara temperaturbeständigt.

Se till att dessa material inte hamnar på bänkskivans yta.

- Klistra fast den medföljande tätninglisten under hällens kant. Spänn inte tätninglisten när du klistrar fast den.

 Skador på grund av felaktig anslutning.

Hällens elektronik kan skadas av en kortslutning.

Låt endast en elinstallatör ansluta hällen till elnätet.

- Anslut nätanslutningskabeln enligt anslutningsschemat på hällen (se avsnittet “Installation – Elanslutning”).
- Låt hällens nätanslutningskabel gå genom ursågningen i bänkskivan.
- Lägg hällen i mitten av ursågningen. Se till att tätningen ligger på bänkskivan så att tätningen är tillräcklig.

Om du vid monteringen konstaterar att ramens tätning inte ligger helt mot bänkskivan i hörnen kan hörnradien ($\leq R4$) försiktigt utökas med en sticksåg.

- Anslut hällen till elnätet (se avsnittet “Installation – Elanslutning”).

- Kontrollera att hällen fungerar.

Inbyggnadsanvisningar – planmonterad

En häll för planmontering är enbart avsedd för inbyggnad i natursten (granit, marmor), massivt trä eller kaklade bänkskivor. Hällar markerade med en motsvarande anvisning i avsnittet “Inbyggnadsmått – planmonterad” är också lämpade för inbyggnad i bänkskivor i glas. Beträffande bänkskivor av andra material bör tillverkaren tillfrågas om lämpligheten för planmontering av häll.

Innerbredden på underskåpet måste vara minst lika bred som det inre ursågningsmåttet i bänkskivan (se avsnittet “Installation – Inbyggnadsmått – planmonterad”). Detta för att hällen ska vara lättåtkomlig underifrån efter inbyggnaden och för att lådan under ska kunna tas ur. Om det inte går att komma åt hällen underifrån måste du ta bort fogtätningen för att kunna ta ur hällen.

Bänkskivor av natursten

Hällen sätts in direkt i urfräsningen.

Massivt trä, kaklade bänkskivor, bänkskivor av glas

Hällen fästs i ursågningen med trälistor. Dessa listor medföljer inte utan måste införskaffas på annat sätt.

Tätningslist

När hällen demonteras under servicearbeten kan tätningslistan under hällens kant skadas.

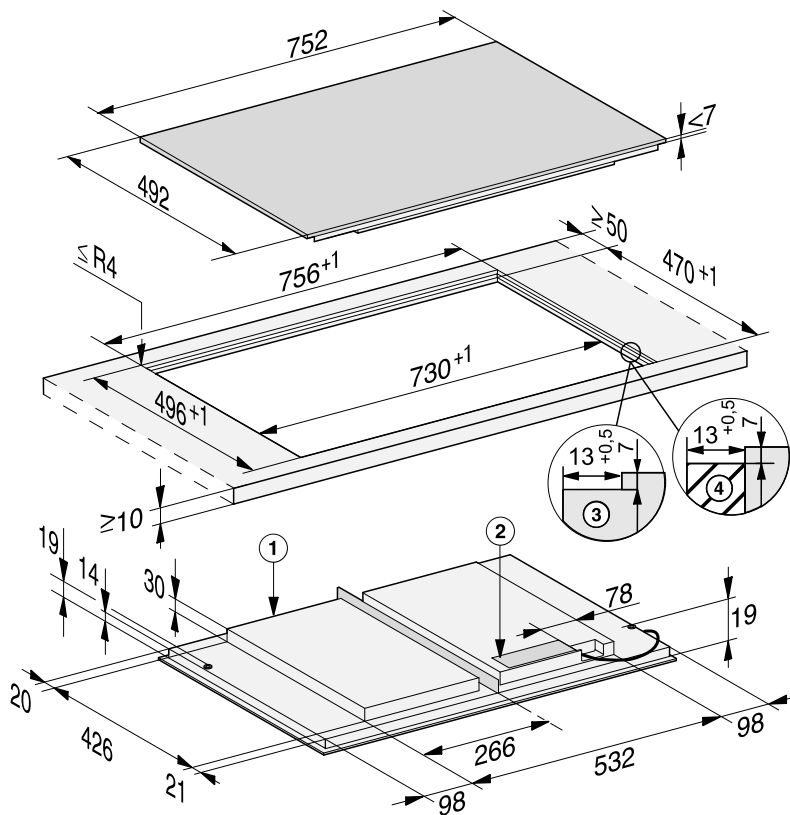
Byt alltid ut tätningslistan innan hällen byggs in igen.

Installation

Inbyggnadsmått – planmonterad

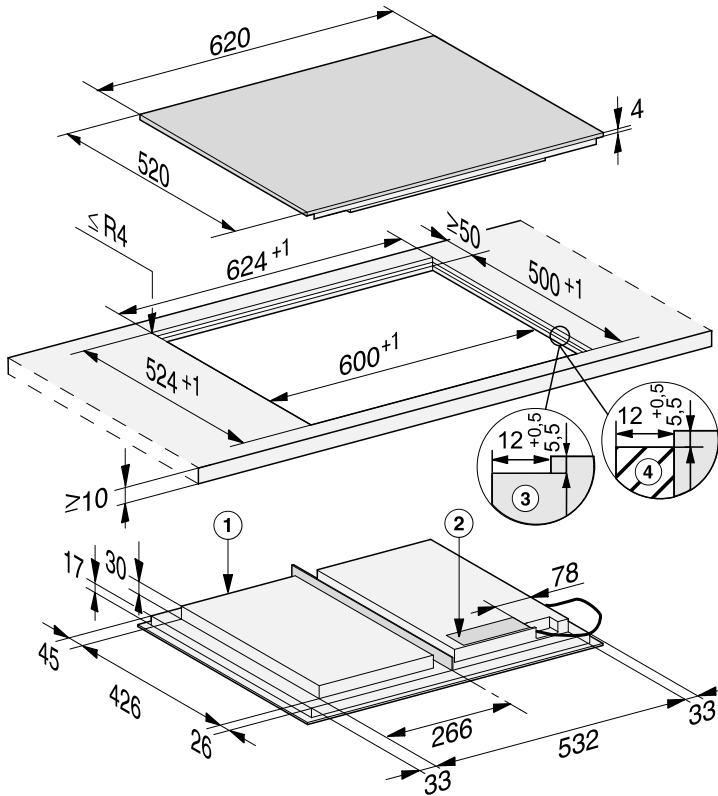
Alla mått är angivna i mm.

KM 7617 FX



- ① fram
- ② Nätanslutningsdosa
Nätanslutningskabel (L = 1440 mm) medföljer produkten, ej monterad
- ③ Stegfräsning bänkskiva av natursten
- ④ Trälst 12 mm (medföljer ej)

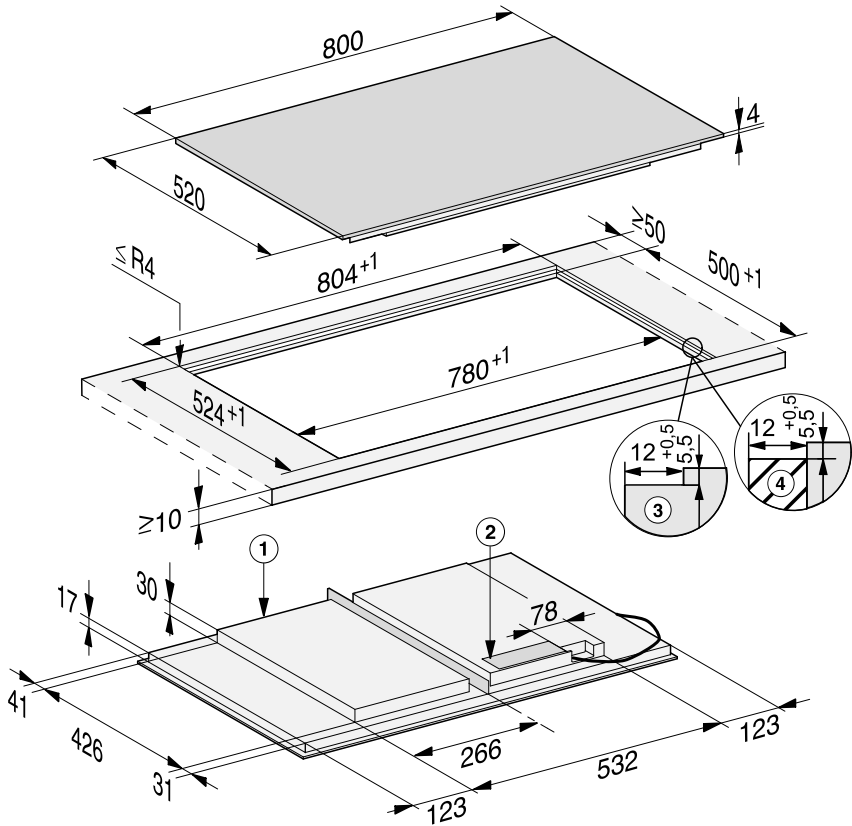
KM 7667 FL, KM 7867 FL



- ① fram
- ② Nätanslutningsdosa
Nätanslutningskabel (L = 1440 mm) medföljer produkten, ej monterad
- ③ Stegfräsning bänkskiva av natursten
- ④ Trälister 12 mm (medföljer ej)

Installation


KM 7677 FL



- ① fram
- ② Nätanslutningsdosa
Nätanslutningskabel (L = 1440 mm) medföljer produkten, ej monterad
- ③ Stegfräsning bänkskiva av natursten
- ④ Trälst 12 mm (medföljer ej)

Planmontering

- Såga ut bänkskivan. Beakta säkerhetsavstånden (se avsnittet "Säkerhetsavstånd").
- Bänkskivor av massivt trä, kaklade bänkskivor, bänkskivor av glas: Fäst trälisterna 5,5 mm eller 7 mm (beroende på modell) under bänkskivans överkant.

 Skador på grund av felaktig anslutning.
Hällens elektronik kan skadas av en kortslutning.
Låt endast en elinstallatör ansluta hällen till elnätet.

- Anslut nätanslutningskabeln till hällen enligt anslutningsschemat (se avsnittet "Elanslutning – Anslutningsschema").
- Klistra fast den medföljande tätningslisten under hällens kant. Spänn inte tätningslisten när du klistrar fast den.


För följande modeller behövs ingen tätningslist: KM 7617 FX.

- Låt hällens nätanslutningskabel gå genom ursågningen i bänkskivan.
- Sätt hällen i ursågningen och centrera den.

Fogen mellan glaskeramiskivan och bänkskivan måste vara minst 2 mm bred. Fogen behövs för att hällen ska kunna tätas.


- Anslut hällen till elnätet.
- Kontrollera att hällen fungerar.

- Spruta temperaturbeständig silikon-tätning (minst 160 °C) i fogen mellan hällen och bänkskivan.

 Skador på grund av olämpligt tätningsmedel.
Olämpligt tätningsmedel kan skada natursten.
Använd uteslutande silikon-tätning avsedd för natursten för kakel av natursten. Följ tillverkarens anvisningar.

Installation

Elanslutning

 Skador på grund av felaktig anslutning.

Ej fackmässig installation, underhållsarbete eller reparation kan innebära allvarlig fara för användaren. Miele tar inte något ansvar för skador som uppkommit på grund av ej fackmässigt utförda installationer, servicearbeten och reparationer. Miele ansvarar inte heller för skador som uppkommit på grund av att jordad kabel saknas eller på grund av kabelbrott på den jordade kabeln (till exempel en elektrisk stöt).

Låt endast en elinstallatör ansluta hällen till elnätet.

Elinstallatören måste känna till och följa de nationella föreskrifterna och lokala bestämmelser om el.

Monteringen av isolerade, strömförande komponenter måste utföras så att dessa delar inte kan vidröras efter inbyggnaden.

Total effekt

Se typskylt

Anslutningsdata

Erforderliga anslutningsdata framgår av typskylten. Dessa data måste ovillkorligen överensstämma med dem som gäller för elnätet.

Anslutningsmöjligheterna framgår av anslutningsschemat.

Jordfelsbrytare

För ökad säkerhet rekommenderas jordfelsbrytare.

Säkerhetsbrytare

Hällen måste kunnas skiljas allpoligt från elnätet med en säkerhetsbrytare! I avstängt tillstånd måste det finnas ett kontaktavstånd på minst 3 mm. Säkerhetsbrytarna är säkringar och jordfelsbrytare.

Bryta strömmen

 Risk för elektriska stötar av nätspänning.

Under reparations- och/eller underhållsarbeten kan en återinkoppling av nätspänning leda till elektrisk stöt. När strömmen är bruten måste elnätet vara säkrat mot återinkoppling.

Beroende på installation gör du så här för att bryta strömmen:

Smältsäkringar

- Skruva ut säkringarna helt ur propphuvorna.

Säkringsautomat

- Tryck på kontrollknappen (röd) tills mellanknappen (svart) trycks ut.

Inbyggd säkerhetsbrytare

- (Snabbsäkringar, minst typ B eller C): Slå om brytaren från 1 (Till) till 0 (Från).

Jordfelsbrytare

- Jordfelsbrytare: Slå om strömbrytaren från 1 (Till) till 0 (Från) eller tryck på kontrollknappen.

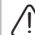
Nätanslutningskabel

Hällen måste anslutas med en nätanslutningskabel av typen H 05 W-F (PVC-isolerad) med en lämplig diameter som överensstämmer med anslutningsschemat.

Anslutningsmöjligheterna framgår av anslutningsschemat.

Hällens anslutningsspänning och anslutningseffekt framgår av dess typskylt.

Byta nätanslutningskabel

 Risk för elektriska stötar av nätspänning.

Felaktig anslutning till elnätet kan leda till elektriska stötar.

Låt endast en kvalificerad elinstallatör byta nätanslutningskabeln.

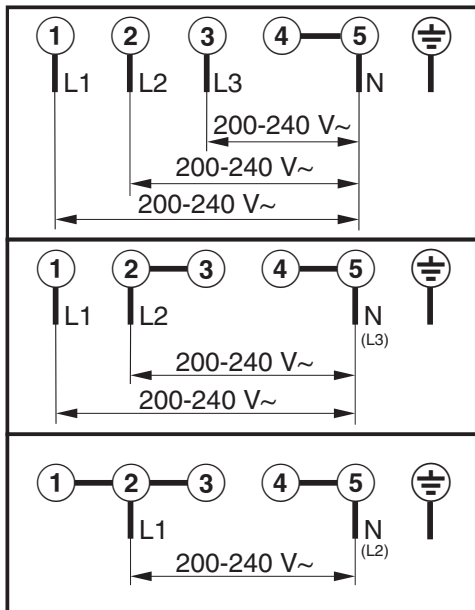
Använd vid byte av nätanslutningskabel endast kabeltypen H 05 VV-F med lämplig diameter. Du kan beställa nätanslutningskabeln hos tillverkaren eller Miele service.

Installation

Anslutningsschema

Alla anslutningsmöjligheter finns inte för varje installationsplats.

Beakta nationella föreskrifter och lokala bestämmelser om el.



Produktinformation som beskriver modellerna i denna bruksanvisning medföljer.

Produktinformation elektriska hällar för hushållsbruk

enligt förordning (EU) nr. 66/2014

MIELE	
Modellbeteckning	KM 7617
Antal kokzoner och/eller områden.	
För cirkelformade kokzoner eller områden: diameter för användbart ytområde För icke-cirkelformade kokzoner eller områden: längd och bredd för användbart ytområde	1. = 573x376 mm 2. = 3. = 4. = 5. = 6. =
Energiförbrukning per kokzon eller område beräknat per kg (EC _{elektrisk köksutrustning})	-
Hällens energiförbrukning beräknad per kg (EC _{elektriska hällar})	188,5 Wh/kg

Produktinformation elektriska hällar för hushållsbruk

enligt förordning (EU) nr. 66/2014

MIELE	
Modellbeteckning	KM 7667
Antal kokzoner och/eller områden.	
För cirkelformade kokzoner eller områden: diameter för användbart ytområde För icke-cirkelformade kokzoner eller områden: längd och bredd för användbart ytområde	1. = 573x386 mm 2. = 3. = 4. = 5. = 6. =
Energiförbrukning per kokzon eller område beräknat per kg (EC _{elektrisk köksutrustning})	-
Hällens energiförbrukning beräknad per kg (EC _{elektriska hällar})	188,5 Wh/kg

Produktinformation

Produktinformation elektriska hällar för hushållsbruk

enligt förordning (EU) nr. 66/2014

MIELE	
Modellbeteckning	KM 7677
Antal kokzoner och/eller områden.	
För cirkelformade kokzoner eller områden: diameter för användbart ytområde För icke-cirkelformade kokzoner eller områden: längd och bredd för användbart ytområde	1. = 603x381,5 mm 2. = 3. = 4. = 5. = 6. =
Energiförbrukning per kokzon eller område beräknat per kg (EC _{elektrisk köksutrustning})	-
Hällens energiförbrukning beräknad per kg (EC _{elektriska hällar})	188,5 Wh/kg

Produktinformation elektriska hällar för hushållsbruk

enligt förordning (EU) nr. 66/2014

MIELE	
Modellbeteckning	KM 7867
Antal kokzoner och/eller områden.	
För cirkelformade kokzoner eller områden: diameter för användbart ytområde För icke-cirkelformade kokzoner eller områden: längd och bredd för användbart ytområde	1. = 573x386 mm 2. = 3. = 4. = 5. = 6. =
Energiförbrukning per kokzon eller område beräknat per kg (EC _{elektrisk köksutrustning})	-
Hällens energiförbrukning beräknad per kg (EC _{elektriska hällar})	188,5 Wh/kg

Konformitetsdeklaration

Härmed deklarerar Miele att denna glaskeramikhäll med induktion uppfyller kraven i direktivet 2014/53/EU.

EU-konformitetsdeklarationens fulla text finns tillgänglig på www.miele.se under "Nedladdningsbara filer" på respektive produktsida.

För bruksanvisningar, service och information går du till Produktinformation under Kundservice på www.miele.se. Ange produktens namn eller serienummer.

Frekvensband	2,4000 GHz - 2,4835 GHz
--------------	----------------------------

Maximal sändningseffekt	< 100 mW
-------------------------	----------

Miele AB
Industrivägen 20, Box 1397
171 27 Solna

Tel 08-562 29 000

Serviceanmälan:

08-562 29 700

www.miele.se

Tyskland

Miele & Cie. KG
Carl-Miele-Straße 29
33332 Gütersloh

KM 7617 FX, KM 7667 FR, KM 7667 FL, KM 7677 FR,
KM 7677 FL, KM 7867 FL