





Bruks- og monteringsanvisning Vinskap



Bruks- og monteringsanvisningen **må** leses før oppstilling – installasjon – igangsetting. Da beskytter du deg mot person- og materiellskade.

Innhold

Sikkerhetsregler	5
Aktivt miljøvern	14
Energisparing	15
Beskrivelse av skapet	16
Betjeningspanel	16
Symbolforklaringer	17
Tilbehør	19
Medfølgende tilbehør	19
Ekstraustyr	19
Inn- og utkobling av vinskabet	20
Betjening av vinskabet	20
Innkobling av vinskabet	20
Utkobling av vinskabet	21
Ved lengre fravær	22
Flere innstillinger	23
Låsefunksjon 	23
Akustiske signaler 	24
Displayets lysstyrke 	25
Optimal temperatur og luftkvalitet	26
Optimal temperatur	26
Innstilling av temperaturene	27
Mulige innstillingsverdier for temperaturen	28
Temperaturindikator	28
Luftkvalitet og -fuktighet	29
Bruk av DynaCool (konstant luftfuktighet) 	29
Luftutskiftning ved hjelp av Active AirClean-filtre	30
Temperatur- og døralarm	31
Presentasjonslys	33
Inn- og utkobling av presentasjonslyset	33
Innstilling av lysstyrken til presentasjonslyset	33
Innstilling av belysningstid for presentasjonslyset	34

Lagring av vinflasker	36
Trerister	37
Flytting av treristene	37
Tilpasning av treristene	38
Merking av treristene	39
Oppstilling av 3D-presentasjonshylle	39
Maksimal kapasitet	40
Automatisk avriming	42
Rengjøring og stell	43
Henvisninger til rengjøringsmidler	43
Før rengjøring av vinskabet	44
Innvendig rom, tilbehør, skapdør	44
Rengjøring av ventilasjonsarealer	45
Rengjøring av dørpakning	45
Etter rengjøringen	45
Active AirClean-filter	46
Utskiftning av Active AirClean-filter	46
Hvis feil oppstår	48
Årsaker til støy	53
Service	54
Kontakt ved feil	54
EPREL database	54
Garanti	54
Installasjon	55
Oppstillingssted	55
Klimaklasse	56
Side-by-side	57
Ventilasjon	57
Møbeldør	59
Horisontalt og vertikalt spaltemål	59
Møbeldørens vekt	60
Innbyggingsmål	60
Mål på møbeldøren	61
Omhengsling av døren	61
Før innbygging av vinskabet	65
Innbygging av vinskabet	66
Forberedelse av vinskabet	67
Innbygging av vinskabet	71

Innhold

Elektrotilkobling	80
Informasjon for forhandlere	81
Messeinnstilling ¹	81

Dette vinskabet oppfyller de påbudte sikkerhetskravene. Bruk som ikke er forskriftsmessig, kan imidlertid føre til skader på personer og gjenstander.

Les bruks- og monteringsanvisningen nøye før du tar i bruk vinskabet. Den gir viktige opplysninger om innbygging, sikkerhet, bruk og vedlikehold. På denne måten beskytter du deg selv og unngår skader på vinskabet.

I henhold til internasjonal standard IEC 60335-1 ber Miele uttrykkelig om at kapittelet om installasjon av vinskabet samt sikkerhets-henvisninger og advarsler må leses nøye og følges.

Miele kan ikke gjøres ansvarlig for skader som skyldes at disse henvisningene ikke blir fulgt.

Ta vare på bruks- og monteringsanvisningen og gi den videre til en eventuell senere eier.

 Fare for skade fra glasskår.

I høyder over 1.500 m kan glasset i døren knuse på grunn av endring i lufttrykket.

Skarpe bruddstykker kan forårsake store skader.

Sikkerhetsregler

Forskriftsmessig bruk

► Vinskapet er bestemt for bruk i husholdningen og på husholdningsliknende steder, som f.eks.

- i butikker, kontorer og lignende arbeidsomgivelser

- på gårdsbruk

- av kunder på hoteller, moteller, pensjonater og andre typiske bostedsmiljø.

Dette vinskapet er ikke beregnet på utendørs bruk.

► Vinskapet skal kun brukes innenfor rammen av hva som er vanlig innen husholdning, til lagring av vin.

Andre bruksområder er ikke tillatt.

► Vinskapet er ikke egnet for lagring eller kjøling av medikamenter, blodplasma, laboratoriepreparater eller lignende stoffer eller produkter iht. direktivet for medisinprodukter. Misbruk av vinskapet kan føre til skader på de lagrede varene eller at de forderes. Vinskapet er ikke egnet for drift i områder hvor det er fare for eksplosjon.

Miele er ikke ansvarlig for skader som skyldes ikke forskriftsmessig bruk eller feil betjening.

► Personer (inkludert barn), som på grunn av sin psykiske eller fysiske tilstand eller pga. sin uerfarenhet eller uvitenhet ikke er i stand til å betjene vinskapet på en sikker måte, må være under tilsyn av en ansvarlig person.

De får bare bruke vinskapet uten tilsyn, dersom de har fått opplæring i sikker bruk og forstår mulige farer ved feil betjening.

Barn i husholdningen

- ▶ Barn under 8 år må holdes vekk fra venskapet, med mindre de er under konstant tilsyn.
- ▶ Barn over 8 år, får bare betjene venskapet uten tilsyn, dersom venskapets funksjon er forklart slik at de kan betjene det på en sikker måte. Barn må kunne se og forstå mulige farer ved feil betjening.
- ▶ Barn må ikke rengjøre eller vedlikeholde venskapet uten tilsyn.
- ▶ Hold øye med barn som befinner seg i nærheten av venskapet. Ikke la barn leke med venskapet.
- ▶ Fare for kvelning! Hvis barn leker med forpakkingsmaterialer, kan de vikle seg inn i f.eks. folie eller trekke den over hodet og kveles. Hold forpakkingsmaterialene vekk fra barn.

Sikkerhetsregler

Teknisk sikkerhet

► Det er testet at kjølemiddelkretsløpet er tett. Vinskapet er i overensstemmelse med gjeldene sikkerhetsregler samt de relevante EU-retningslinjene.



► Dette vinskapet inneholder kjølemiddelet Isobutan (R600a), en naturgass som er skånsom mot miljøet, men er brennbar. Kjølemiddelet skader ikke ozonlaget og øker ikke drivhuseffekten.

Bruken av dette miljøvennlige kjølemiddelet har delvis ført til økt driftsstøy. I tillegg til støy fra kompressoren, kan det forekomme strømningslyder i hele kuldekretsløpet. Disse effektene kan dessverre ikke unngås, men de har ingen innflytelse på vinskapets yteevne.

Pass på ved transport og oppstilling av vinskapet, at ingen deler av kuldekretsløpet blir skadet. Kjølemedium som spruter ut, kan skade øynene.

Ved skader:

- Unngå åpen ild eller gnisttennere.
 - Koble vinskapet fra el-nettet.
 - Gjennomluft rommet der vinskapet står, i noen minutter.
 - Ta kontakt med Miele's serviceavdeling.
- Jo mer kjølemedium det er i et vinskap, jo større må rommet som vinskapet skal stilles opp i være. Ved en eventuell lekkasje kan det i for små rom dannes en brennbar gass-luft-blanding. Per 11 g kjølemedium må rommet være minst 1 m³ stort. Mengden kjølemedium står på typeskiltet innvendig i vinskapet.

- ▶ Tilkoblingsdataene (sikring, frekvens, spenning) på venskapets typeskilt må stemme overens med dataene for el-nettet, slik at det ikke oppstår skader på skapet.
Sammenlign disse dataene før tilkobling. Spør elektrofagfolk hvis du er i tvil.
- ▶ Sikkerheten for venskapets elektriske anlegg garanteres kun hvis det kobles til et forskriftsmessig installert jordingssystem. Det er meget viktig at denne grunnleggende sikkerhetsforutsetningen er i orden. I tvilstilfelle bør en fagmann kontrollere elektroinstallasjonen.
- ▶ Pålitelig og sikker drift av vskapet er kun sikret, når vskapet er koblet til det offentlige strømmettet.
- ▶ Hvis tilkoblingsledningen blir skadet, må den byttes ut av fagfolk som er autorisert av Miele, for å unngå at brukeren utsettes for fare.
- ▶ Flerveis-stikkontakt eller skjøtekabler gir ikke nødvendig sikkerhet for vskapet (brannfare). De må ikke brukes for å koble vskapet til el-nettet.
- ▶ Hvis fuktighet kommer i kontakt med spenningsførende deler eller med tilkoblingsledningen, kan det føre til kortslutning. Vskapet må ikke brukes i områder hvor det er fuktighet eller fare for vannsprut (f.eks. garasje, vaskekjeller).

Sikkerhetsregler

- ▶ Dette vinskabet skal ikke brukes på ikke-stasjonære oppstillingssteder (f.eks. skip).
- ▶ Skader på vinskabet kan utsette brukeren for fare. Kontroller at vinskabet ikke har synlige skader. Et skadet vinskab må ikke tas i bruk.
- ▶ Vinskabet må bare brukes når det er bygd inn, slik at sikker funksjon er sikret.
- ▶ Ved installasjons- og vedlikeholdsarbeider samt reparasjoner, må vinskabet kobles fra el-nettet. Vinskabet er kun koblet fra el-nettet når:
 - sikringene i elektroinstallasjonen er koblet ut eller
 - skrusikringene i elektroinstallasjonen er skrudd helt ut eller
 - tilkoblingsledningen er koblet fra el-nettet. For tilkoblingsledning med støpsel: Ta tak i støpselet, ikke i tilkoblingsledningen for å trekke ut støpselet.
- ▶ Installasjon, vedlikehold og reparasjoner utført av ukyndige kan føre til betydelig fare for brukeren. Installasjon, vedlikehold og reparasjoner må bare utføres av fagfolk som er autorisert av Miele.
- ▶ Hvis vinskabet ikke repareres av servicefolk som er autorisert av Miele, tapes krav i forbindelse med garanti.
- ▶ Defekte deler skal kun erstattes av originale reservedeler fra Miele. Kun ved bruk av disse delene kan Miele garantere at de sikkerhetskravene som stilles til produktene, blir oppfylt.
- ▶ Pga. spesielle krav (f.eks. når det gjelder temperatur, fuktighet, kjemisk stabilitet, slitestyrke og vibrasjon), er vinskabet utstyrt med en spesial-lyspære. Denne lyspæren skal kun brukes til det den er bestemt for. Lyspæren er ikke egnet for rombelysning. Den skal kun skiftes ut av fagfolk som er autorisert av Miele eller av Miele serviceavdeling. Dette vinskabet inneholder flere lyskilder som har minst energiklasse E.

Bruk

- ▶ Vinskapet er konstruert for en bestemt klimaklasse (romtemperaturområde), og grensene for denne må overholdes. Klimaklassen står på typeskiltet i vinskapet. En lavere romtemperatur fører til lengre stillstandsperiode for kompressoren, slik at vinskapet ikke kan holde nødvendig temperatur.
- ▶ Ikke dekk til ventilasjonsarealene. Da blir ikke problemfri luftføring sikret. Energiforbruket stiger, og det kan oppstå skader på deler.
- ▶ Hvis du oppbevarer matvarer som inneholder fett eller olje i vinskapet, pass på at ev. fett eller olje som renner ut ikke kommer i kontakt med kunststoffdeler i vinskapet. Det kan oppstå spenningsprekker i kunststoffet, slik at kunststoffet brister eller får rifter.
- ▶ Brann- og eksplosjonsfare. Ikke oppbevar eksplosive stoffer og ikke produkter med brennbare drivgasser (f.eks. spraybokser) i vinskapet. Eksplosive gassblandinger kan antennes av elektriske komponenter.
- ▶ Eksplosjonsfare. Ikke bruk elektriske apparater i vinskapet. Det kan føre til gnistdannelse.

Sikkerhetsregler

Tilbehør og reservedeler

- ▶ Bruk bare originalt tilbehør fra Miele. Hvis andre deler monteres, tapes krav i forbindelse med garanti og/eller produktansvar.
- ▶ Miele gir opp til 15 år, men minst 10 år leveringsgaranti for viktige reservedeler etter endt produksjon av vinskabet.

Rengjøring og stell

- ▶ Ikke bruk olje eller fett på dørpakningen. Det kan gjøre den porøs med tiden.
- ▶ Dampen fra en damprensler kan trenge inn til strømførende deler og forårsake en kortslutning. Bruk aldri damprensler til rengjøring av vinskabet.
- ▶ Spisse eller skarpe gjenstander skader kjøleelementene og vinskabet blir ødelagt. Ikke bruk spisse eller skarpe gjenstander for å
 - fjerne rim- og islag,
 - fjerne rester, f.eks. fra etiketter.

Transport

- ▶ Transporter alltid vinskabet stående og i transportforpakningen, slik at det ikke oppstår skader.
- ▶ Stor fare for skade. Vinskabet er tungt, og skal transporteres ved hjelp av to personer.

Avhending av gamle apparater

- ▶ Ødelegg eventuelt dørlåsen på det gamle vinskabet eller kjøl-/fryseskapet.
Da forhindrer du at barn som leker kan stenge seg inne og komme i livsfare.
- ▶ Kjølemedium som spruter ut, kan skade øynene! Ikke ødelegg deler av kuldekretsløpet, f.eks. ved å
 - stikke hull på fordampersens kjølemediumkanaler,
 - brette av rør,
 - skrape av overflatebelegg.

Symbol på kompressoren (avhengig av modell)

Denne henvisningen har bare betydning for resirkuleringen. I normaldrift er det ingen fare.



- ▶ Oljen i kompressoren kan være dødelig ved svelging og hvis den trenger inn i luftveiene.

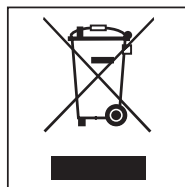
Retur og gjenvinning av transportemballasjen

Emballasjen beskytter vinskabet mot transportskader. Emballasjematerialene er valgt med sikte på miljøvennlighet og avfallsbehandling og kan derfor gjenvinnes.

Gjenvinning av emballasjen sparer råstoff og bidrar til mindre avfall. Forhandleren tar vanligvis emballasjen i retur.

Retur og gjenvinning av gamle apparater

Elektriske og elektroniske apparater inneholder ofte verdifulle materialer. De inneholder imidlertid også skadelige stoffer, blandinger og deler, som har vært nødvendige for produktets funksjon og sikkerhet. I restavfallet eller ved feil behandling, kan disse stoffene være helseskadelige og skade miljøet. Kast derfor aldri apparatene som restavfall.



Benytt i stedet de offisielle returpunktene for innlevering og gjenvinning av slike apparater. Apparatene kan leveres gratis til kommunale gjenvinningsstasjoner, forhandlere av tilsvarende produkter eller til Miele. Du er selv juridisk ansvarlig for å slette personlige data som måtte befinne seg i de gamle apparatene.

Pass på at rørledningene og varmeveksleren på vinskabet ditt ikke skades før det blir kjørt bort og kondemnert på en forsvarlig og miljøvennlig måte. Da er det sikret at kjølemiddelet i kulekretsløpet og oljen i kompressoren ikke kan lekke ut i omgivelsene.

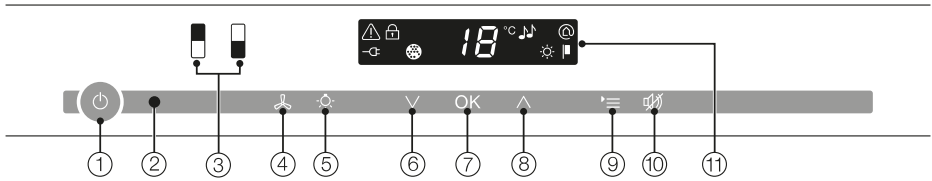
Sørg for at apparatet oppbevares barnesikkert til det kjøres bort. Informasjon om dette finner du i kapitlet «Sikkerhetsregler og advarsler» i denne bruks- og monteringsanvisningen.

Energisparing

	Normalt energiforbruk	Økt energiforbruk
Oppstilling/vedlikehold	I ventilerte rom.	I lukkede, ikke ventilerte rom.
	Beskyttet mot direkte sollys.	Ved direkte sollys.
	Ikke ved siden av en varmekilde (varmeelement, ovn).	Ved siden av en varmekilde (varmeelement, ovn).
	Ved ideell romtemperatur rundt 20 °C.	Ved høy romtemperatur over 25 °C.
	Ikke dekk til ventilasjonsarealene og fjern støv regelmessig.	Ved tildekkede eller støvete ventilasjonsarealer.
Temperaturinnstilling	10 til 12 °C	Jo lavere den innstilte temperaturen er, desto høyere er energiforbruket!
Bruk	Plassering av trerister som ved levering.	
	Åpne døren så kort tid som mulig kun ved behov. Plasser vinflaskene godt sortert.	Hyppig og langvarig døråpning fører til kuldetap og at varm romluft strømmer inn. Vinskapet forsøker å kjøle ned, og driftstiden for kompressoren øker.
	Ikke overfyll hyllene/skuffene, luften må kunne sirkulere.	En dårlig luftstrøm gir tapt kjøleeffekt.







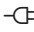

Beskrivelse av skapet

Betjeningspanel

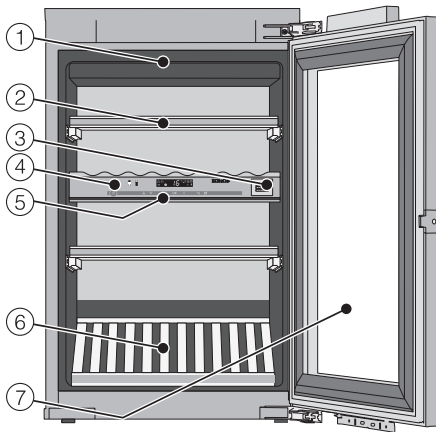


- ① Inn-/utkobling av hele vinskabet
- ② Optisk grensesnitt (kun for Miele's serviceavdeling)
- ③ Valg av øvre, hhv. nedre vintempereringssone
- ④ Inn-/utkobling av funksjonen DynaCool (konstant luftfuktighet)
- ⑤ Inn-/utkobling av presentasjonslyset
- ⑥ Innstilling av temperaturen (∨ for kaldere)
- ⑦ Bekrefter et valg (OK-tast)
- ⑧ Innstilling av temperaturen (∧ for varmere)
- ⑨ Inn- hhv. utkobling av innstillingsmodus
- ⑩ Utkobling av temperatur- hhv. døralarmen
- ⑪ Display med temperaturindikator og symboler (symbolene er kun synlige i innstillingsmodus; se tabellen for forklaring av symbolene)

Symbolforklaringer

Symbol	Betydning	Funksjon
	Låsefunksjon	Beskyttelse mot uønsket utkobling og mot regulering av innstillinger
	Akustiske signaler	Valgmuligheter for tastetone og varseltone ved døralarm
	Miele@home	Kun synlig når Miele@home kommunikasjons-stick hhv. kommunikasjonsmodul er satt inn og logget på
	Messeinnstilling (kun synlig når messeinnstillingen er koblet inn)	Utkobling av messeinnstillingen
	Displayets lysstyrke	Innstilling av lysstyrken i displayet
	Active AirClean-filter	Lyser når det er nødvendig å skifte
	Elektrotilkobling (kun synlig ved utkoblet vinskapp)	Bekrefter at vinskappet er elektrisk tilkoblet, blinker ved strømbrudd
	Alarm (kun synlig ved dør- eller temperaturalarm)	Lyser ved døralarm; blinker ved temperaturalarm, strømbrudd og andre feilmeldinger

Beskrivelse av skapet



- ① Belysningslist
(finnes i begge vintempererings-
sonene)
- ② Trerister med lister til å skrive på
(FlexiFrames med Noteboard)
- ③ Active AirClean-filter
- ④ Betjening av øvre og nedre vin-
tempereringszone/
isolasjonsplate for termisk deling av
tempereringssonene
- ⑤ Isolasjonslist for termisk
deling av tempereringssonene
- ⑥ 3D-presentasjonshylle
- ⑦ Glassdør av UV-bestendig
sikkerhetsglass

Medfølgende tilbehør

Kritt

Brukes til å skrive på magnetlistene på treristene. Det gir god oversikt over de vinsortene som er lagret i skapet.

Ekstraustyr

Miele har en rekke nyttig tilbehør og rengjørings- og pleiemidler for vinskabet.

Universal-mikrofiberklut

Mikrofiberkluten fjerner fingeravtrykk og lette tilsmussinger fra fronter i rustfritt stål, betjeningspanel, vinduer, møbler, bilvinduer osv.

Mikrofiberklut-sett

Mikrofiberklut-settet består av en universal, en glass- samt en høyglansklut. Klutene er spesielt slitesterke. På grunn av den veldig fine mikrofiberen har klutene meget god rengjøringseffekt.

Active AirClean-filter

Active AirClean-filteret sørger for optimal luftutsiftning og dermed for en høy luftkvalitet i vinskabet.

WiFi-stick (Miele@Home)

Med WiFi-stick blir vinskabet kommunikasjonskompatibelt, slik at du kan hente frem data fra vinskabet til enhver tid.

Ekstraustyr kan bestilles i Mieles nettbutikk. Det kan også kjøpes hos Mieles serviceavdeling (se i slutten av denne bruksanvisningen) og hos din Miele-forhandler.

Inn- og utkobling av vinskabet

Før første gangs bruk

Forpakkingsmaterialer

- Fjern alle forpakkingsmaterialer fra skapet innvendig.

Rengjøring av vinskabet

Se henvisningene i kapitlet «Rengjøring og stell».


- Rengjør skapet innvendig og tilbehøret.

Betjening av vinskabet

For å betjene vinskabet, er det tilstrekkelig å berøre sensortastene med fingren.


Hver berøring bekreftes med en tastetone. Denne tastetonen kan kobles ut (se «Flere innstillinger - Akustiske signaler 🎵»).

Innkobling av vinskabet


Når vinskabet er elektrisk tilkoblet, vises symbolet  i displayet etter kort tid.




- Berør på/av-tasten.

Nettilkoblingssymbolet  slukker, og vinskabet begynner å kjøle.

Valgt vintempereringszone lyser gult og i displayet vises temperaturen i den valgte vintempereringssonen.

Ved første igangsetting blinker sensortasten til vintempereringssonen samt alarmsymbolet , til den innstilte temperaturen er nådd.

Så snart den innstilte temperaturen er nådd, lyser sensortasten for vintempereringssonen konstant og alarmsymbolet  slukker.

Den innvendige belysningen lyser når døren er åpen.

Inn- og utkobling av venskapet

Innstillinger

Du kan foreta individuelle innstillinger for hver av sonene.

- Berør sensortasten for den sonen du vil foreta innstillinger for.

Den valgte sensortasten lyser gult. Du kan nå


- stille inn temperaturen,
- koble inn funksjonen DynaCool.


Tips: Nærmere opplysninger finner du i de enkelte kapitlene.

Når du velger en annen sone, beholdes de innstillingene du foretok for den forrige sonen.

Utkobling av venskapet



- Berør på/av-tasten.
Hvis det ikke er mulig, er låsefunksjonen  koblet inn.

Sensortastene til de 2 vintempereringssonene slukkes i betjeningspanelet. I displayet slukker temperaturindikatoren og nettilkoblingssymbolet  vises.

Det innvendige lyset slukkes og kjølingen kobles ut.

Inn- og utkobling av venskapet

Ved lengre fravær

Hvis du ikke skal bruke venskapet på lenge:

- Slå av venskapet.
- Trekk ut støpselet eller koble ut sikringen i husinstallasjonen.
- Rengjør venskapet.
- La venskapet stå åpent, for å sikre tilstrekkelig lufting og unngå lukt-dannelse.

Hvis venskapet blir koblet ut ved lengre fravær, men ikke blir rengjort, er det fare for muggdannelse hvis skapet er lukket.

Venskapet må rengjøres.

Det er visse innstillinger på vinskabet som du kun kan foreta i innstillingsmodus.

Når du er i innstillingsmodus kobles døralarmen automatisk ut.

Låsefunksjon


Med låsefunksjonen kan du sikre vinskabet mot:

- uønsket utkobling,
- uønsket temperaturregulering,
- uønsket valg av DynaCool,
- uønsket innkobling av presentasjonslyset.

Inn-/utkobling av låsefunksjonen



- Berør tasten for innstillingene.

I displayet vises alle symbolene som kan velges, symbolet  blinker.




- Berør OK-tasten for å bekrefte valget.

I displayet blinker den sist valgte innstillingen og symbolet  lyser.




- Ved berøring av tasten \wedge eller \vee kan du nå velge om låsefunksjonen skal være inn- eller utkoblet:
∅: Låsefunksjonen er utkoblet
⌚: Låsefunksjonen er innkoblet



- Berør OK-tasten for å bekrefte valget. Den valgte innstillingen lagres, symbolet  blinker.



- Berør tasten for innstillingene, for å gå ut av innstillingsmodus. Ellers går elektronikken automatisk ut av innstillingsmodus etter ca. 1 minutt.

Når låsefunksjonen er koblet inn, lyser  i displayet.

Flere innstillinger

Akustiske signaler 🎵

Vinskapet har akustiske signaler som tastetone og varseltone ved dør- og temperaturalarm.


Tastetonen og varseltonen ved døralarm kan du koble inn eller ut, temperaturalarmen kan ikke kobles ut.

Du kan velge mellom fire innstillinger. Fra fabrikk er mulighet 3 innstilt, dvs. at tastetonen og døralarmen er koblet inn.

Inn-/utkobling av akustiske signaler



- Berør tasten for innstillingene.

I displayet vises alle symbolene som kan velges, symbolet  blinker.



- Berør tasten for innstilling av temperaturen (∧ eller ∨) så mange ganger, at symbolet 🎵 blinker i displayet.



- Berør OK-tasten for å bekrefte valget.

I displayet blinker den sist valgte innstillingen og symbolet 🎵 lyser.



- Ved berøring av tasten ∧ eller ∨ kan du nå velge:

0: Tastetone av; døralarm av

1: Tastetone av; døralarm på (etter 4 minutter)

2: Tastetone av; døralarm på (etter 2 minutter)

3: Tastetone på; døralarm på (etter 2 minutter).



- Berør OK-tasten for å bekrefte valget.

Den valgte innstillingen lagres, symbolet 🎵 blinker.



- Berør tasten for innstillingene for å gå ut av innstillingsmodus. Ellers går elektronikken automatisk ut av innstillingsmodus etter ca. ett minutt.

Displayets lysstyrke ☀


Du kan tilpasse lysstyrken i displayet til lysforholdene i rommet.

Displayets lysstyrke kan endres trinnvis fra 1 til 3. Fra fabrikk er 3 innstilt (maksimal lysstyrke).


Endring av lysstyrken i displayet



- Berør tasten for innstillingene.


I displayet vises alle symbolene som kan velges, symbolet  blinker.



- Berør tasten for innstilling av temperaturen (\wedge eller \vee) så mange ganger, at symbolet  blinker.




- Berør OK-tasten for å bekrefte valget.

I displayet blinker den sist valgte innstillingen og symbolet  lyser.



- Ved berøring av tasten \wedge eller \vee , kan du nå endre displayets lysstyrke:
1: minimal lysstyrke
2: middels lysstyrke
3: maksimal lysstyrke.



- Berør OK-tasten for å bekrefte valget. Den valgte innstillingen lagres, symbolet  blinker.



- Berør tasten for innstillingene, for å gå ut av innstillingsmodus. Ellers går elektronikken automatisk ut av innstillingsmodus etter ca. 1 minutt.

Optimal temperatur og luftkvalitet

Vin utvikler seg hele tiden, avhengig av omgivelsesbetingelsene. Både temperaturen og kvaliteten på luften er av betydning for holdbarheten.

Med en konstant temperatur som er avstemt til vinen, økt luftfuktighet og luktfrie omgivelser, har dette vinskaper optimale lagringsbetingelser for vinen.

Dette vinskaper garanterer også (i motsetning til et kjøleskap) svært liten vibrasjon, slik at vinnens modningsprosess ikke blir forstyrret.

Optimal temperatur

Vin kan lagres ved en temperatur mellom 6 og 18 °C. Hvis du vil lagre røde og hvite viner sammen, velg en temperatur mellom 12 og 14 °C. Denne temperaturen er egnet både for hvit- og rødvin. Rødvin bør åpnes minst to timer før den skal drikkes, slik at vinen får surstoff og kan utvikle aromaen skikkelig.

For høy lagringstemperatur (over 22 °C) gjør at vinen modnes for raskt, slik at aromaen ikke kan videreutvikles. Ved for lav lagringstemperatur (under 5 °C) derimot, modnes ikke vinen optimalt.

Ved varme utvider vinen seg, ved kulde trekker den seg sammen – temperatursvingninger betyr stress for vinen, og modningen blir avbrutt. Derfor er det svært viktig å sikre at temperaturen svinger minst mulig.

Vinsort	Anbefalt drikketemperatur*
Lette, fruktige rødviner:	+14 °C til +16 °C
Tunge rødviner	+18 °C
Roséviner:	+8 °C til +10 °C
Fine, aromatiske hvitviner:	+8 °C til +12 °C
Tunge eller søte hvitviner:	+12 °C til +14 °C
Champagne, sekt, prosecco:	+6 °C til +10 °C

* Fordi vinen varmes opp når den skjennes i glass, bør du lagre den 1 til 2 °C kjøligere enn anbefalt drikketemperatur.

Tips: Tunge rødviner bør åpnes 2 – 3 timer før de skal drikkes, slik at vinen får surstoff og kan utvikle aromaen skikkelig.

Sikkerhetsinnretning ved lave omgivelsestemperaturer

For at vinen skal beskyttes mot for lave temperaturer, er det en sikkerhets-termostat i skapet som sørger for at temperaturen i skapet ikke kan synke for mye. Hvis temperaturen utenfor skapet skulle bli for lav, kobles et varmeelement inn automatisk og holder den innvendige temperaturen konstant. Hvis temperaturen skulle synke ytterligere, kobles skapet til slutt automatisk ut.

Isolasjonsplate for termisk deling

Skapet har en fast isolasjonsplate, som deler skapet inn i to forskjellige temperatursoner. Du kan dermed lagre forskjellige vinsorter samtidig, f.eks. rødvin og champagne.

Isolasjonslistene på innsiden av glassdøren forhindrer temperaturutveksling mellom de enkelte sonene.

Innstilling av temperaturene

Temperaturene i vintempereringssonene kan stilles inn uavhengig av hverandre.

- Berør sensortasten for den vintempereringssonen du vil endre temperaturen for, slik at den lyser gult.

I displayet vises nåværende temperatur for den valgte vintempereringssonen.

- Still inn temperaturen med de to tastene under displayet.

Med trykking på tasten



- blir temperaturen lavere



- blir temperaturen høyere.



- Berør OK-tasten for å bekrefte valget **eller**
- vent i ca. 5 sekunder etter siste tastetrykk.

Temperaturen blinker under innstillingen.

Følgende forandringer kan ses på temperaturindikatoren ved trykking på tastene:

Optimal temperatur og luftkvalitet

- Ved første trykk:
Den **sist innstilte temperaturverdien** blinker.
- Hvert nytt trykk:
Temperaturverdien endrer seg i 1 °C-skritt.
- Hold fingeren på tasten:
Temperaturverdien endres fortløpende.

Etter at den høyeste hhv. laveste temperaturen er nådd, høres en negativ tastetone (dersom tastetonen er innkoblet).

Ca. 5 sekunder etter siste tastetrykk endres temperaturindikatoren automatisk til den **reelle** temperaturen i vintempereringssonen.

Hvis du har regulert temperaturen, går det litt tid før ønsket temperatur er innstilt.

Temperaturindikatoren i displayet viser alltid **reell** temperatur.

Mulige innstillingsverdier for temperaturen

Temperaturen i de to vintempereringssonene kan stilles inn fra 5 til 20 °C.

En høy romtemperatur (over 32 °C) kan ev. føre til at temperaturen i det nedre området i vinskabet øker litt, slik at temperaturen der ligger ca. 2 °C høyere enn innstilt temperatur. Viner som ikke tåler denne lett forhøyede temperaturen bør ikke lagres på 3D-presentasjonshyllen, men bør i stedet lagret på en av treristene over.

Temperaturindikator


Temperaturindikatoren i displayet viser ved normal drift den reelle temperaturen i den enkelte temperatursonen.

Hvis temperaturen i en sone ikke ligger innenfor det temperaturområdet som kan vises, blinker det kun streker i displayet.

Avhengig av romtemperatur og innstilling, kan det ta noen timer før ønsket temperatur er nådd og blir vist konstant.

Luftkvalitet og -fuktighet

I et vanlig kjøleskap er luftfuktigheten for lav for vin, og derfor er ikke et kjøleskap egnet for lagring av vin. Det er veldig viktig med høy luftfuktighet for lagring av vin, slik at korken holder seg fuktig utenfra. Ved lavere luftfuktighet tørker korken utenfra, og flasken er dermed ikke tett lenger. Derfor bør vinflasker lagres liggende, slik at vinen holder korken fuktig innenfra. Dersom det kommer luft inn i flasken, blir vinen garantert ødelagt!

 Fare for skade ved ekstra fukting. Luftfuktigheten stiger og kondenserer inni skapet. Kondensvann kan føre til skade på vinskabet, som f.eks. korrosjon.

Ikke fukt klimaet i vinskabet ytterligere ved f.eks. å sette inn en skål med vann.

Bruk av DynaCool (konstant luftfuktighet)

Med DynaCool øker den relative luftfuktigheten i hele skapet. Samtidig blir luftfuktighet og temperatur jevnt fordelt, slik at alle vinene lagres under samme gode betingelser. Dette skaper et konstant klima i skapet som tilsvarer en vinkjeller.

Innkobling av DynaCool

Hvis du vil bruke vinskabet til langvarig lagring av vin, anbefales det å ha funksjonen DynaCool permanent innkoblet.



- Berør tasten for inn- og utkobling av funksjonen DynaCool, slik at den lyser gult.

Også når du ikke har koblet inn DynaCool, kobler vinskabet inn ventilatoren så snart kjølingen slår seg på. Dermed sikres et optimalt klima for vinnene dine.

Når skapdøren er åpen, kobles ventilatorene automatisk midlertidig ut!

Optimal temperatur og luftkvalitet

Utkobling av DynaCool

Fordi energiforbruket øker når DynaCool er koblet inn og lyden fra vinskabet er litt høyere, kan du koble ut konstant DynaCool innimellom.



- Berør tasten for inn- og utkobling av funksjonen DynaCool, slik at den ikke lenger lyser gult.

Luftutskiftning ved hjelp av Active AirClean-filtre


Active AirClean-filteret sørger for en optimal luftutskiftning og dermed for en høy luftkvalitet.

Ved hjelp av Active AirClean-filteret kommer det frisk luft utenfra inn i skapet.

Luften blir så jevnt fordelt i skapet ved hjelp av ventilatorene (DynaCool-funksjon).


Filtreringen av luften utenfra ved hjelp av Active AirClean-filteret sikrer at det kun er frisk støv- og luktfri luft som kommer inn i skapet.

Dermed er vinen ekstra sikret mot ev. luktoverføring, fordi lukt kan overføres til vinen via korken.

Active AirClean-filteret bør skiftes regelmessig. Indikatoren i displayet  minner deg på dette (se «Active AirClean-filter»).


Vinskapet er utstyrt med et varsel-system, slik at temperaturen ikke skal kunne stige eller synke ubemerket, og dermed skade vinen.

Temperaturalarm

Hvis temperaturen i en av vintempereringssonene skulle stige eller synke under en bestemt verdi, blinker sensortasten for gjeldende vintempereringssone på betjeningspanelet, og samtidig blinker alarmsymbolet . I tillegg høres en varseltone.

Det akustiske og optiske signalet oppstår f.eks.,

- når du slår på vinskapet, og temperaturen i en av temperatursonene avviker for mye fra den innstilte temperaturen,
- når det strømmer for mye varm luft inn i skapet ved omsortering eller uttak av vinflasker,
- når du legger inn en større mengde vinflasker,
- etter et strømbrudd,
- hvis vinskapet er ødelagt.

Når alarmtilstanden er over, stanser varseltonen og alarmsymbolet  slukker. Sensortasten til den enkelte vintempereringssonen lyser konstant igjen.


Utkobling av temperaturalarmen før den stanser av seg selv

Hvis varseltonen er forstyrrende, kan du koble den ut før den stanser av seg selv.




- Berør sensortasten for utkobling av temperaturalarmen.


Varseltonen stanser.


Den aktuelle vintempereringssonen fortsetter å blinke på betjeningspanelet og alarmsymbolet  fortsetter å blinke til alarmtilstanden er over.

Temperatur- og døralarm

Døralarm

Hvis skapdøren har stått åpen lenger enn ca. to minutter, høres et varsel-signal. Sensortastene til vin-tempereringssonen blinker i betjenings-panelet. Alarmsymbolet  lyser i displayet.

Når døren lukkes igjen, stanser varsel-signalet. Sensortasten til vin-tempereringssonen og alarmsymbolet  slukker.

Hvis det ikke høres noen varseltone, selv om det foreligger en døralarm, er alarmtonen koblet ut i innstillings-modus (se kapittel «Flere innstillinger», avsnitt «Akustiske signaler »).


Utkobling av døralarmen før den stanser av seg selv

Hvis varselsignalet er forstyrrende, kan du koble det ut før det stanser av seg selv.



- Berør tasten for utkobling av døralarmen.

Varselsignalet stanser.

Sensortastene for vintempereringssonene blinker og alarmsymbolet  fortsetter å lyse, til skapdøren blir lukket.

Hvis du ønsker å presentere vinflaskene dine, selv om døren er lukket, kan du innstille belysningen slik at det er lys selv om døren er lukket.

Hver vintempereringszone er utstyrt med en egen lyslist, slik at det er lys i alle tre sonene.

Ved bruk av LED i lyslistene, er det ikke fare for at vinen blir påvirket av varme eller UV-stråler.

Inn- og utkobling av presentasjonslyset



- Berør tasten for inn- og utkobling av presentasjonslyset, slik at tasten lyser gult.

Det innvendige lyset er nå koblet inn, selv om døren er lukket.

For å koble presentasjonslyset ut igjen

- Berør tasten for inn- og utkobling av presentasjonslyset, slik at den ikke lenger lyser gult.

Det innvendige lyset er nå koblet ut når døren er lukket.

Innstilling av lysstyrken til presentasjonslyset

Du kan endre lysstyrken til presentasjonslyset.



- Berør tasten for inn- og utkobling av presentasjonslyset, slik at tasten lyser gult.
- Hold sensortasten for presentasjonslyset inne igjen (i ca. fire sekunder), til / blinker i displayet (etter to sekunder blinker h).
- Still inn lysstyrken med tasten for innstilling av temperaturen (∇ og ▲). Hold tasten inne. Reguleringen skjer direkte og trinnløst, resultatet av reguleringen er ikke synlig i displayet.

Med trykking på tasten



- blir det mørkere



- blir det lysere.

Presentasjonslys



- Berør OK-tasten for å bekrefte den valgte innstillingen.

Innstilt lysstyrke lagres. Temperaturen vises i displayet igjen.

Så snart skapdøren lukkes, lyser presentasjonslyset med innstilt lysstyrke. Når skapdøren åpnes, lyser den normale innvendige belysningen igjen.

Innstilling av belysningstid for presentasjonslyset

Belysningstiden for presentasjonslyset er ved levering innstilt på 30 minutter. Du kan innstille belysningstiden på 30, 60, 90 minutter til 00 (uendelig). Presentasjonslyset lyser da med den lysstyrken du har valgt.

- Åpne døren.



- Berør tasten for inn- og utkobling av presentasjonslyset, slik at tasten lyser gult.
- Hold sensortasten for presentasjonslyset inne igjen (i ca. to sekunder), til *h* blinker i displayet.
- Innstill belysningstiden ved hjelp av tastene for innstilling av temperaturen (\vee og \wedge). Tidene (i minutter) blinker.

Ved å berøre tasten



- reduseres belysningstiden med 30 minutter



- øker belysningstiden med 30 minutter.



- Berør OK-tasten for å bekrefte den valgte innstillingen.

Den innstilte belysningstiden blir lagret. I displayet vises temperaturindikatoren igjen.

Den innstilte belysningstiden starter alltid på nytt etter at skapdøren er åpnet og lukket.

 Fare for skade ved LED-belysning.

Denne belysningen hører til risikogruppe RG 2. Dersom dekslet er ødelagt, kan du skade øynene.

Ved defekt lampedeksel må du ikke se direkte i belysningen med optiske instrumenter (et forstørrelsesglass eller lignende).


Lagring av vinflasker

Vibrasjoner og bevegelser har negativ innvirkning på vinens modningsprosess, og dette kan igjen påvirke smaken på vinen.

For å sikre at resten av vinflaskene lagres rolig når du tar ut en vinflaske, skal du helst lagre de samme vinsortene ved siden av hverandre på samme rist. Videre bør du unngå å stable vinflaskene oppå hverandre på treristen.


Vinflaskene bør lagres liggende, slik at naturkorken holdes fuktig fra innsiden og det ikke kan trenge luft inn i flasken.

Tips: I tillegg anbefales det å øke luftfuktigheten i vinskabet, for vinflasker med naturkork (se kapittel «Optimal temperatur og luftkvalitet», avsnitt «Bruk av DynaCool (konstant luftfuktighet)»).

 Fare for skade hvis vinflasker faller ned.

Under visse omstendigheter kan vinflasker kile seg fast i treristene som ligger over, og falle ut av vinskabet når treristene trekkes ut.

Trekk alltid ut treristene sakte og med omtanke.

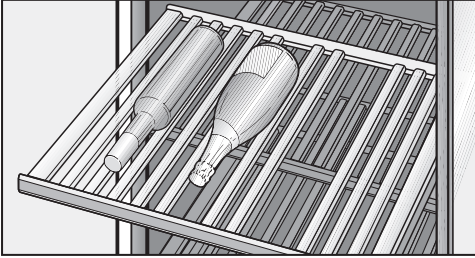
 Fare for skade dersom glasset knuser.

Trerister og vinflasker som stikker ut kan føre til skade på glassdøren, dersom denne lukkes.

Pass på at trerister og vinflasker ikke stikker ut!

Ikke dekk til ventilasjonsåpningen på bakveggen - dette er viktig for kjøleeffekten!

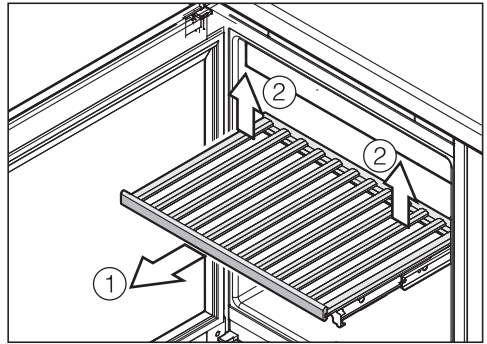
Trerister



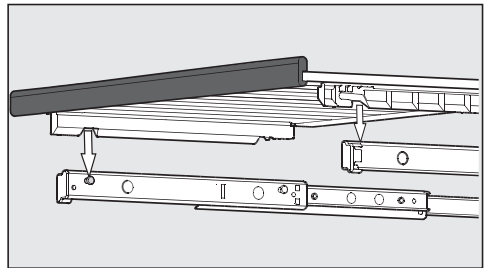
Treristene kan trekkes ut på skinner, slik at det blir enkelt å legge inn og ta ut flasker.

Flytting av treristene

Treristene kan tas ut og settes inn igjen etter ønske.

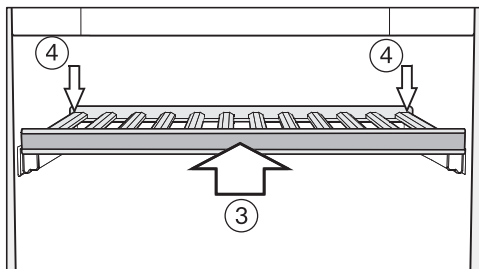


- Trekk treristen forover til den stopper ①.
- Løsne treristen bak, ved å løfte den på høyre og venstre side ②.
- Ta treristen ut fremover.



- For å sette den inn igjen, må du sette treristen på skinnen som er trukket ut. Utsparingene på treristen passer på boltene til skinnene. Magnetlisten peker da forover.

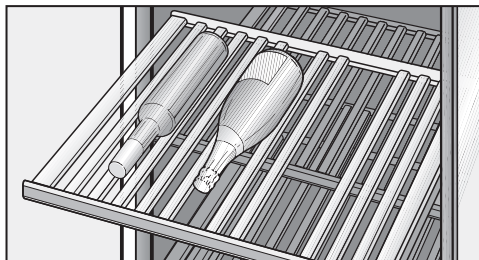
Lagring av vinflasker



- Skyv treristen helt inn i skapet ③.
- Trykk treristen helt inn, slik at den knepper på plass foran.
- Trykk treristen ned bak, slik at den knepper på plass ④.

Tilpasning av treristene

De enkelte listene i treristene kan reguleres individuelt og tilpasses flaskenes størrelser. Dermed kan alle flaskene lagres i en sikker posisjon.

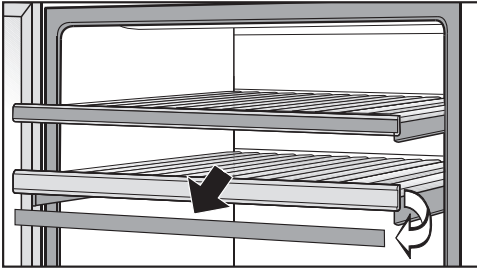


- Flytt eller fjern lister fra treristen, ved å ta dem av oppover. Slik tilpasses treristen optimalt til vinflaskenes størrelse.

Merking av treristene

For at du skal få god oversikt over de lagrede vinsortene, kan du skrive på magnetlistene på treristene, som er lakkert med tavlelakk.

Bruk det vedlagte krittet. Du kan skrive på magnetlisten når den er festet på ris-ten, eller du kan ta den av:



- Ta tak i sidene på magnetlisten og ta den av forover. Magnetlisten er festet med magneter på treristen.
- Du kan viske ut det du har skrevet med kritt, med en fuktig klut.

⚠ Fare for skade ved bruk av uegnet rengjøringsmiddel.

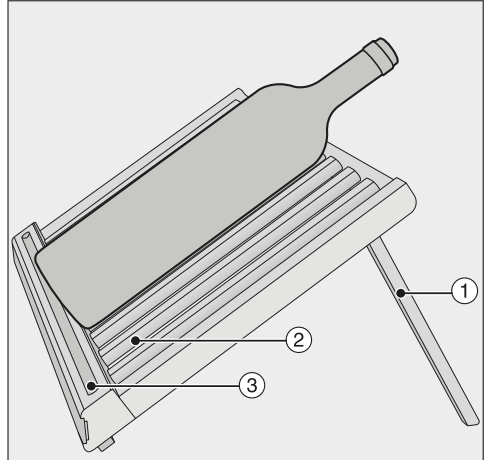
Belegget av tavlelakk på magnetlisten kan bli skadet dersom den rengjøres med rengjøringsmiddel.

Rengjør magnetlisten kun med rent vann.

- Skriv på magnetlisten med det vedlagte krittet og fest listen på fremsiden av treristen igjen.

Oppstilling av 3D-presentasjonshylle

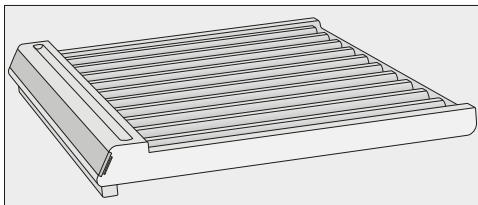
Sett opp 3D-presentasjonshyllen i bunnen av vinskabet:



- Sett opp de bakre listene ① på 3D-presentasjonshyllen.
- Flytt eller fjern lister ② fra treristen, ved å ta dem av fremover. Slik tilpasser du enkelt 3D-presentasjonshyllen til størrelsen på vinflaskene dine.
- Legg vinflasken forsiktig på 3D-presentasjonshyllen.

Tips: Krittet kan oppbevares i lagringsrommet ③ på 3D-presentasjonshyllen, slik at du ikke mister det.

Lagring av vinflasker



- Dersom du ikke ønsker å bruke 3D-presentasjonshyllen til presentasjon kan du enkelt klippe ned de bakre listene igjen.
- Legg den sammenslåtte 3D-presentasjonshyllen på gulvet i vinskabet, og skyv den forsiktig helt inn til veggen.
- **Viktig!** På den sammenslåtte 3D-presentasjonshyllen kan det kun lagres vinflasker som er **maks 270 mm** (f.eks. piccolo flasker).

⚠ Fare for skade!

Trerister og vinflasker som stikker ut kan føre til skade på glassdøren, dersom denne lukkes.

Pass på at trerister og vinflasker ikke stikker ut!

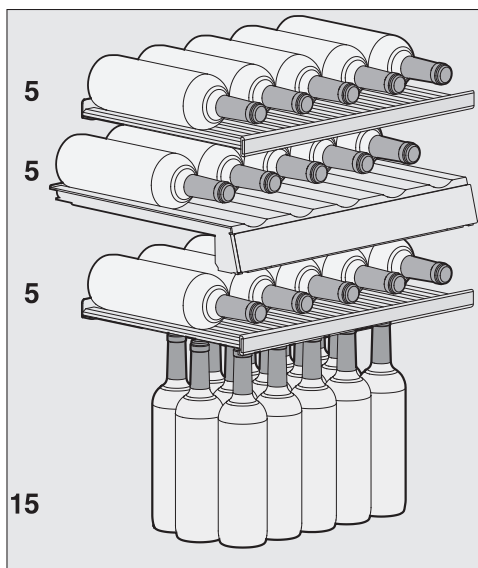
På den sammenslåtte 3D-presentasjonshyllen kan det kun lagres vinflasker som er **maks 270 mm** (f.eks. piccolo flasker)! Hvis du vil lagre vinflasker som er lenger enn denne flaskehøyden, må de lagres på en av de andre treristene.

Maksimal kapasitet

⚠ Fare for skade!

Hver enkelt trerist tåler maks. 25 kg. Vær imidlertid oppmerksom på at du ikke må stable vinflasker oppå hverandre på treristene!

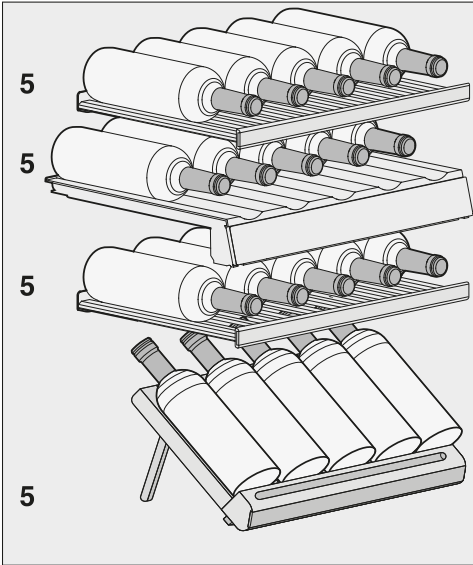
Uten 3D-presentasjonshyller



Når 3D-presentasjonshyllen er tatt ut kan du lagre maksimalt **30 flasker** (0,75l; flasketype: Bordeauxflaske) i vinskabet. 10 flasker i den øvre sonen og 20 flasker i den nedre sonen.

Maksimal kapasitet på **30 flasker** kan bare oppnås når 3D-presentasjonshyllen er tatt ut.

Med oppstilt 3D-presentasjonshylle



Med 3D-presentasjonshylle kan du lagre maksimalt **20 flasker** (0,75 l; flaske type: Bordeauxflaske) i vinskabet. 10 flasker i den øvre sonen og 10 flasker i den nedre sonen.

Automatisk avriming

Vinskapet avrimes automatisk.

Pass på at det ikke kommer vann inn i elektronikken eller belysningen.



Fare for skade ved fuktighet som trenger inn.

Dampen fra en damprenser kan skade kunststoff og elektriske komponenter.

Ikke bruk damprenser for å rengjøre vinskabet.

Typeskiltet inne i vinskabet må ikke fjernes. Det trengs ved en eventuell feil!

Henvisninger til rengjøringsmidler

For å unngå skader på overflatene, må du **ikke** bruke

- rengjøringsmidler som inneholder soda, ammoniakk, syre eller klorid
- kalkløsende rengjøringsmidler
- skurende rengjøringsmidler, f.eks. skurepulver, skuremelk, universalstein
- løsemiddelholdige rengjøringsmidler
- rengjøringsmidler for rustfritt stål
- maskinoppvaskmiddel
- stekeovnsspray
- glassrens (bortsett fra på glasset i skapdøren)
- skrubbende, harde svamper og børster, f.eks. grytesvamper
- flekkfjerningssvamp
- skarpe metallskraper.

For rengjøring innvendig i skapet, bruk kun rengjørings- og pleiemidler som er ufarlige for matvarer.

Vi anbefaler rengjøring med lunkent vann tilsatt litt håndoppvaskmiddel.

Rengjøring og stell


Før rengjøring av vinskapet

- Slå av vinskapet.
- Ta vinflaskene ut av vinskapet og oppbevar dem på et kjølig sted.
- Ta ut alle ytterligere uttakbare deler for rengjøring.
- Fjern magnetlistene før du rengjør tre-ristene.

Innvendig rom, tilbehør, skapdør

Rengjør vinskapet regelmessig, minst én gang i måneden. Ikke la flekker tørke inn, men fjern disse med en gang.

- Rengjør skapet innvendig med lun- kent vann og litt håndoppvaskmiddel.
- Rengjør alle delene av tre med en klut som er så vidt fuktig, de må **ikke** bli våte.

 Fare for skade pga. ikke- forskriftsmessig rengjøring. Belegget av tavlelakk på magnet- listen kan bli skadet. Magnetlisten foran på treristen må **ikke** rengjøres med rengjøringsmid- del, bruk bare rent vann.


- Vask over det innvendige rommet og tilbehøret med rent vann etter ren- gjøringen, og tørk alt med en myk klut. La døren til vinskapet stå åpen en kort stund.
- Rengjør glassflatene på skapdøren med glassrens.

Rengjøring av ventilasjonsarealer

Støvlag øker energiforbruket.

- Rengjør ventilasjonsarealene regelmessig med en børste eller støvsuger (bruk f.eks. sugebørsten til Miele støvsugere).

Rengjøring av dørpakning

 Fare for skade ved feil rengjøring. Dersom dørpakningen behandles med olje eller fett, kan den bli porøs. Ikke bruk olje eller fett på dørpakningen.

- Rengjør dørpakningen regelmessig med rent vann og gni den grundig tørr med en klut.

Etter rengjøringen

- Sett alle delene inn i vinskabet.
- Koble vinskabet til igjen og slå det på.
- Legg vinflaskene inn i vinskabet igjen og lukk døren.

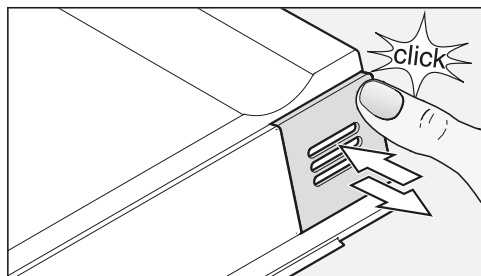
Active AirClean-filter

Via Active AirClean-filteret kommer det frisk luft utenfra inn i skapet. Filtreringen av luften ved hjelp av Active AirClean-filteret sikrer at det kun er frisk støv- og luktfri luft som kommer inn i skapet.

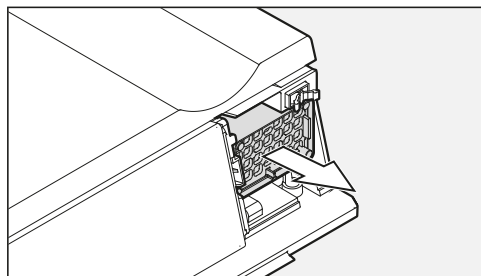
Oppfordringen om å skifte Active AirClean-filter kommer senest hver 12. måned.

Så snart indikatoren for skifte av Active AirClean-filteret  lyser i displayet, må Active AirClean-filteret skiftes.

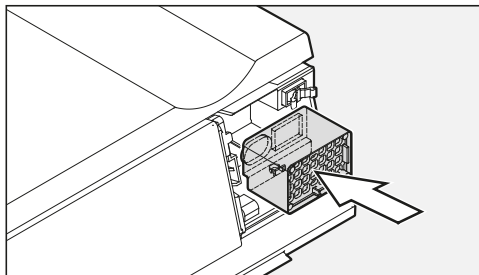
Utskiftning av Active AirClean-filter



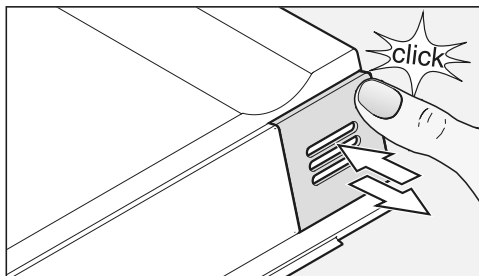
- Trykk inn dekslet øverst til høyre, slik at en klukkelyd høres og slipp det igjen.



- Trekk ut filteret.



- Sett inn det nye filteret.



- Fest dekslet øverst til høyre slik at du hører en klukkelyd og slipp dekslet igjen.


Active AirClean-filter får du kjøpt via Miele's serviceavdeling eller i Miele's nettbutikk.

Bekreft utskiftning av Active AirClean-filteret


For å bekrefte at du har skiftet filter,



- Berør tasten for innstillingene.


I displayet vises alle symbolene som kan velges, symbolet  blinker.



- Berør tasten for innstilling av temperaturen (∨ eller ∧) så mange ganger, at symbolet  blinker.



- Berør OK-tasten for å bekrefte valget.


I displayet blinker 1 (det betyr: Active AirClean-filteret er installert i skapet), symbolet  lyser.



- Berør tasten for innstilling av temperaturen (∨ eller ∧), så mange ganger, at 2 vises i displayet (det betyr: tidstelleren blir nullstilt).



- Berør OK-tasten for å bekrefte valget.

Den valgte innstillingen lagres, symbolet  blinker.



- Berør tasten for innstillingene for å gå ut av innstillingsmodus. Ellers går elektronikken automatisk ut av innstillingsmodus etter ca. 1 minutt.


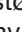


Visningen  i displayet slukker.

Hvis feil oppstår

De fleste feil som oppstår ved daglig bruk, kan du rette på selv. I mange tilfeller kan du spare både tid og penger, siden du slipper å tilkalle service.

Følgende tabeller skal hjelpe deg med å finne årsaken til en feil og til å rette på feilen.






Unngå helst å åpne døren til vinskabet før feilen er rettet, for å holde kuldetapet så lavt som mulig.

Problem	Årsak og retting	
Vinskabet kjøler ikke, det innvendige lyset virker ikke når døren åpnes og displayet lyser ikke.	Vinskabet er ikke slått på og i displayet lyser nettilkoblingssymbolet  .	■ Slå på vinskabet.
	Støpselet sitter ikke skikkelig i stikkontakten.	■ Sett støpselet i stikkontakten. Når vinskabet er slått av, vises nettilkoblingssymbolet  i displayet.
	Sikringen i husinstallasjonen har koblet seg ut, fordi vinskabet, spenningen i huset eller et annet apparat kan være defekt.	■ Kontakt elektrofolk eller Miele's serviceavdeling.
I displayet lyser symbolet , vinskabet kjøler ikke, men betjeningen av skabet og det innvendige lyset virker.	Messeinnstillingen er koblet inn, symbolet  lyser i displayet. ■ Koble ut messeinnstillingen (se «Informasjon for forhandlere - Messeinnstilling»).	



Problem	Årsak og retting
Kompressoren kobles inn oftere og lenger enn vanlig, temperaturen i vinskabet synker.	<p>Det er innstilt for lav temperatur i vinskabet.</p> <ul style="list-style-type: none">■ Reguler temperaturinnstillingen. <p>Døren er ikke skikkelig lukket.</p> <ul style="list-style-type: none">■ Kontroller om skapdøren kan lukkes skikkelig. <p>Døren har blitt åpnet ofte.</p> <ul style="list-style-type: none">■ Åpne døren så kort tid som mulig og kun ved behov. <p>Undersøk om ventilasjonsarealene er stengt eller støvete.</p> <ul style="list-style-type: none">■ Ikke dekk til ventilasjonsarealene og fjern støv regelmessig. <p>Det er for varmt i rommet.</p> <ul style="list-style-type: none">■ Reduser romtemperaturen.
Kompressoren kobles inn stadig sjeldnere og kortere, temperaturen i vinskabet stiger.	<p>Ingen feil. Den innstilte temperaturen er for høy.</p> <ul style="list-style-type: none">■ Korrigjer temperaturinnstillingen.■ Kontroller temperaturen igjen etter 24 timer.
Viften går kontinuerlig, selv om funksjonen «DynaCool» ikke ble koblet inn.	<p>Det er ingen feil! Avhengig av innstilt temperatur og temperaturen i omgivelsene kobles viften tidvis inn av seg selv.</p>

Hvis feil oppstår

Meldinger i displayet

Melding	Årsak og retting
Alarmsymbolet  lyser i displayet. På betjeningspanelet blinker begge sensortastene for vintempereringssonene. I tillegg høres en varsel-tone.	Døralarmen er aktivert. ■ Lukk skapdøren. De to sensortastene for vintempereringssonene og alarmsymbolet  slukker og varseltonen stanser.
Alarmsymbolet  blinker i displayet og sensortasten for en av vintempereringssonene blinker. I tillegg høres en varsel-tone.	Avhengig av hvilken temperatur som er stilt inn, er den aktuelle vintempereringssonen for varm eller kald Grunner til dette kan f.eks. være: <ul style="list-style-type: none">– Døren har blitt åpnet ofte.– Ventilasjonsarealene ble tildekket.– Det har vært et lengre strømbrudd. ■ Slå av alarmen. Alarmsymbolet  slukker og sensortasten for den aktuelle vintempereringssonen lyser konstant igjen. Varselsignalet stanser.
Indikatoren for skifte av Active AirClean-filteret  lyser.	Dette er en oppfordring om å skifte Active AirClean-filteret. ■ Skift Active AirClean-filteret og bekreft deretter i innstillingsmodus at du har skiftet filter (se «Active AirClean-filter»).
På temperatur-indikatoren lyser/blinker en strek.	Det vises bare en temperatur, dersom temperaturen i vinskabet ligger innenfor det temperaturområdet som kan vises.
I displayet vises «F0», «F1», «F8», «E1», «E2», «E7» eller «E8».	Det foreligger en feil. ■ Kontakt Miele's serviceavdeling.

Det innvendige lyser fungerer ikke

Problem	Årsak og retting
Det innvendige LED-lyset fungerer ikke.	<p>Vinskapet er ikke slått på.</p> <ul style="list-style-type: none">■ Slå på vinskapet. <p>Pga. fare for overoppheting, kobles LED-belysningen automatisk ut, dersom skapdøren har stått åpen i ca. 15 minutter.</p> <p>Hvis det ikke er årsaken, foreligger det en feil.</p> <div data-bbox="404 464 1039 624" style="border: 1px solid gray; padding: 5px;"><p> Fare for skade pga. elektrisk støt! Det er strømførende deler under lysdekslet. LED-belysningen skal utelukkende skiftes ut og repareres av serviceteknikere fra Miele.</p></div> <div data-bbox="404 639 1039 863" style="border: 1px solid gray; padding: 5px;"><p> Fare for skade ved LED-belysning. Denne belysningen hører til risikogruppe RG 2. Dersom dekslet er ødelagt, kan du skade øynene. Ved defekt lampedeksel må du ikke se i direkte i belysningen med optiske instrumenter (et forstørrelsesglass eller lignende).</p></div> <ul style="list-style-type: none">■ Kontakt Miele's serviceavdeling.
Det innvendige LED-lyset lyser selv om døren er lukket.	<p>Presentasjonslyset er koblet inn.</p> <ul style="list-style-type: none">■ Koble ut presentasjonslyset (se «Presentasjonslys»).

Hvis feil oppstår

Generelle problemer med vinskabet

Problem	Årsak og retting
Dørpakningen er skadet eller skal skiftes.	Dørpakningen kan skiftes uten verktøy. ■ Skift dørpakningen. Den får du kjøpt hos en Miele-forhandler eller hos Miele's delelager.
Det høres ikke noen varseltone, selv om skapdøren har stått lenge åpen.	Ingen feil. Varselsignalet er koblet ut i innstillingsmodus (se kapittel «Flere innstillinger», avsnitt «Akustiske signaler 🎵»).
Vinskabet kan ikke slå av.	Låsefunksjonen er koblet inn. ■ Koble ut låsefunksjonen (se kapittel «Flere innstillinger», avsnitt «Inn-/utkobling av låsefunksjonen 🔒»).
Listene på treristene slår seg.	Ved fuktighetsopptak eller tørking, er det en typisk egenskap for treverk at det «arbeider». Dermed kan det under visse omstendigheter slå seg eller sprekke. Kvister og mønster i treet er karakteristisk for treverk.
Det dannes mugg på vinflaskenes etiketter.	Avhengig av hva slags lim etiketten er festet med, kan det føre til svak muggdannelse på etikettene. ■ Fjern all mugg. Rengjør vinflaskene og fjern eventuelle rester av lim.
Det dannes et hvitt belegg på korkene til vinflaskene.	Korkene oksiderer ved kontakt med luft. ■ Tørk av belegget med en tørr klut. Belegget har ingen innflytelse på vinens kvalitet.

Årsaker til støy

Helt normal støy	Hva forårsaker den?
Brrrrr ...	Brummingen kommer fra motoren (kompressoren). Den kan bli litt høyere en liten stund, når motoren kobles inn.
Blubb, blubb ...	Boblingen, gurglingen eller surringen kommer fra kjølemiddelet som renner gjennom rørene.
Klikk ...	Klikkingen kan alltid høres når termostaten kobler motoren inn eller ut.
Sssrrrrr ...	For et flersone-vinskap kan en lav støy stamme fra luftstrømmingene innvendig i apparatet.
Knak ...	Knakingen høres alltid når materialet i vinskapet utvider seg.

Vær klar over at motor- og strømningslyder i kuldekretsløpet ikke er til å unngå!

Støy som er lett å fjerne	Årsak	Retting
Skrangling, klapping, klirring	Vinskapet står ujevnt.	Rett opp vinskapet ved hjelp av et vater. Bruk skrufføttene under skapet eller legg noe under.
	Hyller eller rister vibrerer eller sitter fast.	Kontroller de uttakbare delene og sett dem eventuelt inn på nytt.
	Flasker eller beholdere berører hverandre.	Flytt flaskene eller beholderne litt fra hverandre.
	Transportkabelholderen henger fremdeles bak på skapet.	Fjern kabelholderen.

Service

Kontakt ved feil

Hvis det oppstår feil som du ikke kan rette på selv, kontakt en Miele-forhandler eller Miele's serviceavdeling.

Miele's serviceavdeling kan du kontakte online på www.miele.no/husholdning/service.

Kontaktdataene til Miele's serviceavdeling finner du på slutten av dette dokumentet.

Serviceavdelingen trenger modellbetegnelse og fabrikasjonsnummer (Fabr./SN/Nr.). Begge opplysningene finner du på typeskiltet.

Typeskiltet finner du inne i vinskabet.

EPREL database

Fra 1. mars 2021 finner du informasjon om energimerking av forbruksartikler og krav til økodesign i den europeiske produkt databasen (EPREL). Under følgende link <https://eprel.ec.europa.eu/> finner du produkt databasen. Her blir du bedt om å legge inn modellbetegnelsen.

Modellbetegnelsen finner du på typeskiltet.

Miele			
XXXXXX		Nr. XX/XXXXXXXXXX.	
WEINTEMPERSCHRANK-INTERTECH-MODELL MULTITEMPERATURE WINE STORAGE CABINET-UNDERWORKTOP ARMOIRE DE MISE EN TEMP. DES VINS-MOD. ENCASTRABLE SOUS PLAN ARMARIO DE PLACACIÓN CONTROL. VINO-MODER POTRABAJA/ENCOMERA BIRTSKOP TEMPERATURSKAP (W94)			
Klasse/Class Class/Classe SN-ST	Ap-Typ/AP-Type AP-Type/AP-Tipo	Bruttiføhll/Gross Capacity Volume Brut/Capacidad Bruta XXX l	Gjellfermoeogen/Freezing Capacity Pouvoir de Congel/Capac.Congeladora
Nutzinhalt Net.Capacity Volume U e Capac. Util	Ge / K / G / W/EIN / KALT Tot / R / F / WINE / CHILL To / R / C Tot / F / C / WIND / CHILL	R600a: XXg	

Garanti

Garantitiden er 2 år.

Ytterligere informasjon om garanti-betingelsene i ditt land får du hos Miele's serviceavdeling.


 **Stor fare for skade!**

Et vinskapp som ikke er bygget inn kan velte!

Hold skapdøren hhv. skapdørene lukket til vinskappet er bygget inn og sikret i nisjen iht. bruks- og monteringsanvisningen.

 **Fare for brann og annen skade!**

Vinskappet må ikke plasseres under en platetopp.

 **Fare for brann og annen skade!**

Det kan ikke bygges inn noen varmeskuff under vinskappet.

Det kan ikke bygges inn noen vakuumeringsskuff under vinskappet.

Oppstillingssted

Et tørt rom med god ventilasjon er egnet.

Ved valg av oppstillingssted må du være oppmerksom på at energiforbruket til vinskappet stiger, dersom det står i nærheten av en varmeovn, en stekeovn eller annen varmekilde. Unngå også direkte sollys.

Jo høyere romtemperaturen er, jo lenger går kompressoren, og desto høyere blir energiforbruket.


Vær oppmerksom på følgende ved innbygging av vinskappet:

- Stikkkontakten må ikke befinne seg bak skappet. Den må være lett tilgjengelig i nødstilfelle.
- Støpselet og nettkabelen må ikke berøre baksiden av vinskappet, da disse kan skades av vibrasjoner fra skappet.
- Heller ikke andre apparater må kobles til en ev. stikkontakt bak vinskappet.

 **Fare for skade fra glasskår!**

Hvis skappet plasseres i en høyde på over 1500 m, kan glassplaten i døren gå i stykker pga. endringer i lufttrykket! Skarpe bruddstykker kan forårsake store skader!

Installasjon

 Fare for skade pga. høy luftfuktighet.

Ved høy luftfuktighet kan kondens avsettes på de utvendige flatene på vinskabet og føre til korrosjon.

Plasser vinskabet i et tørt og/eller klimatisert rom med tilstrekkelig lufting.

Forsikre deg om at skapdøren kan lukkes skikkelig etter innbygging av skabet, at ventilasjonsarealene overholdes og at vinskabet er bygget inn som beskrevet i denne bruks- og monteringsanvisningen.

Klimaklasse

Vinskabet er konstruert for en bestemt klimaklasse (romtemperaturområde), og grensene for denne må overholdes. Klimaklassen står på typeskiltet innvendig i vinskabet.

Klimaklasse	Romtemperatur
SN	+10 °C til +32 °C
N	+16 °C til +32 °C
ST	+16 °C til +38 °C
T	+16 °C til +43 °C


En lavere romtemperatur fører til lengre stillstandsperiode for kompressoren. Det kan føre til høyere temperaturer i vinskabet, og skader som følge av dette.

Side-by-side

Dette vinskabet kan stilles opp «side-by-side» med et annet vinskab hhv. kjøle-/fryseskap eller også oppå hverandre.

Forhør deg med forhandleren, om hvilke kombinasjoner som er mulige med ditt vinskab!

Ventilasjon

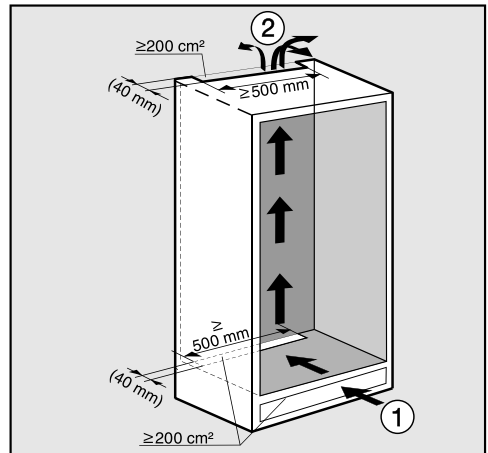
 Fare for brann og skade ved utilstrekkelig lufting.

Dersom ikke vinskabet blir tilstrekkelig luftet starter kompressoren oftere og går over et lengre tidsrom. Dette fører til økt energiforbruk og til økt driftstemperatur for kompressoren, noe som kan skade kompressoren.

Pass på at vinskabet har tilstrekkelig ventilasjon.

De angitte ventilasjonsarealene må overholdes. Ventilasjonsarealene må ikke dekkes til eller blokkeres.

Luften på vinskabets bakvegg blir varm. Derfor må innbyggingen være slik at en problemfri ventilasjon er sikret (se også kapittel «Installasjon», avsnitt «Innbyggingsmål»):



Lufttilførselen nede skjer via sokkelen ① og luftutgangen oppe i det bakre området av kjøkkenskapet ②.

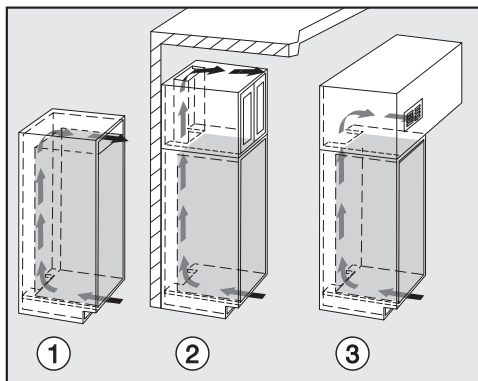
Installasjon

- For ventilasjon må det på baksiden av vinskabet være en utluftningskanal som er minst 40 mm dyp.
- Ventilasjonsarealet i sokkelen, i kjøkkenskapet og også ventilasjonsarealet under taket må gjennomgående ha en fri passasje på minst 200 cm², slik at den oppvarmede luften kan komme uhindret ut.

Dersom du vil sette inn ventilasjonsgitter i ventilasjonsåpningene, må hver av disse åpningene være større enn 200 cm². Det er summen på åpningstverrsnittet i gitteret som utgjør den frie passasjen på 200 cm².

- Viktig! Jo større ventilasjonsarealene er, desto mer energibesparende arbeider vinskabet.

Den øvre utluftningsåpningen kan være utført på forskjellige måter:



- ①: Rett over vinskabet
- ②: Over overskapet
- ③: Med ventilasjonsgitter foran på overskapet

Ventilasjonsarealene må ikke dekkes til eller blokkeres. Dessuten må de rengjøres for støv regelmessig.

Møbeldør

Horisontalt og vertikalt spaltemål

Avhengig av kjøkkendesign er tykkelse og kantradius på møbeldøren, samt det omkransende spaltemålet (horisontal og vertikal spalte), fastsatt.

Det er derfor viktig å være oppmerksom på følgende:

– Horisontalt spaltemål

Spalten mellom møbeldøren og skapdøren over, og ev. under, må være minst 3 mm.

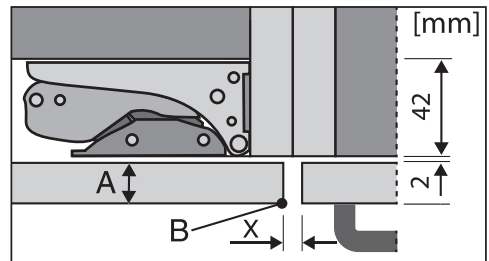
– Vertikalt spaltemål

Dersom spaltemålet mellom møbeldøren på vinskabet og hengselsiden på kjøkkenfronten ved siden av, hhv. den avsluttende sidevangen, er for liten, kan det føre til kollisjon med kjøkkenfronten/sidevangen når skapdøren på vinskabet åpnes.

Avhengig av tykkelse og kantradius på møbeldøren kreves et individuelt spaltemål.

Ta hensyn til dette under kjøkkenplanleggingen, ev. ved utskiftning av vinskabet, ved å finne en passende innbyggingsløsning.

Tykkelse på møbeldør A [mm]	Spaltemål X [mm] for forskjellige kantradier B			
	R0	R1,2	R2	R3
≥16 - 19	minst 3			
20	5	4	4	3,5
21	5,5	5	4,5	4
22	6,5	6	5,5	5

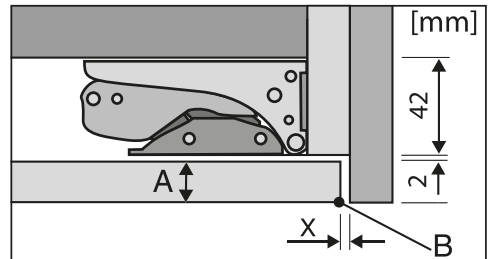


parallel kjøkkenfront

A = Møbelfronttykkelse

B = Kantradius

X = Spaltemål



avsluttende sidevange

A = Møbelfronttykkelse

B = Kantradius

X = Spaltemål

Tips: Monter en avstandsholder mellom møbelskroget og sidevangen. Slik får du en tilsvarende bred spalte.

Installasjon

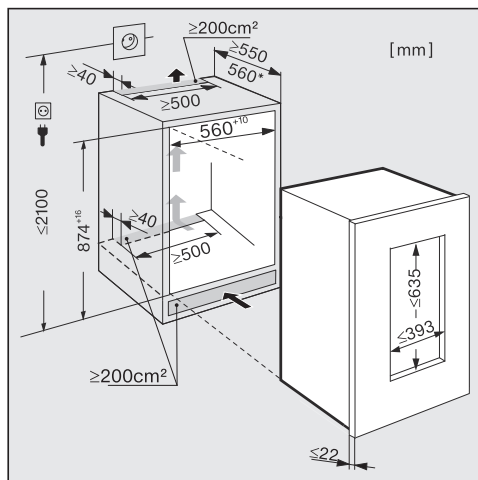
Møbeldørens vekt

Før du monterer møbeldøren, må du forsikre deg om at tillatt vekt på møbeldøren ikke overskrides.

Vinskap	maksimal vekt møbeldør i kg
KWT 6x22 i (S)	20

Monterte møbeldører som er for tunge, kan føre til skade på dørhengslene!

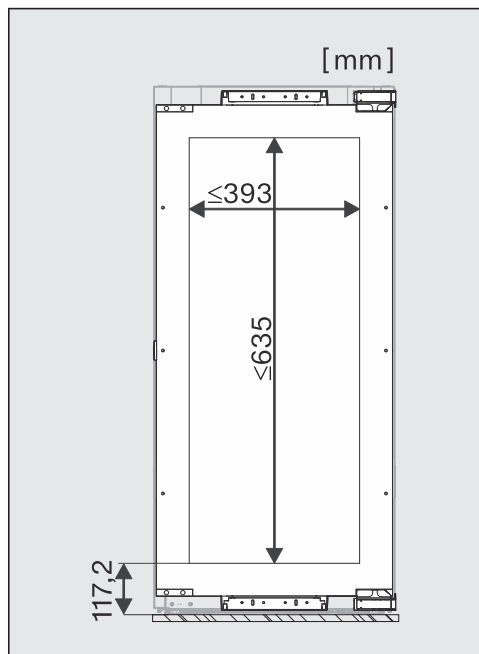
Innbyggingsmål



Lengden på nettkabelen er 200 cm.

Stikkkontakten må ikke befinne seg bak skapet. Den må være lett tilgjengelig i nødstilfelle.

Mål på møbeldøren



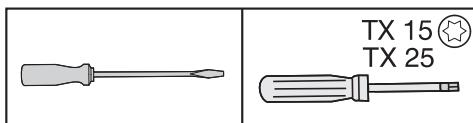
⚠ Fare for skade!

Det kan ikke monteres en lukket møbeldør foran glassdøren, da dette kan føre til kondens og dermed også korrosjon på vinskabet!

Omhengsling av døren

Vinskabet er høyrehengslet ved levering. Hvis venstrehengsling er nødvendig, må døren hengsles om.

For omhengsling av døren behøver du følgende verktøy:



⚠ Stor fare for skade!

Glassdøren kan knuse!

Glassdøren er tung. Omhengsling av døren må foretas av to personer.

⚠ Stor fare for skade!

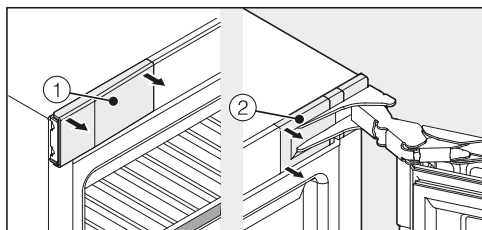
Glassdøren kan falle ut!

Ved omhengsling av døren må du passe på at alt festemateriell er godt strammet til.

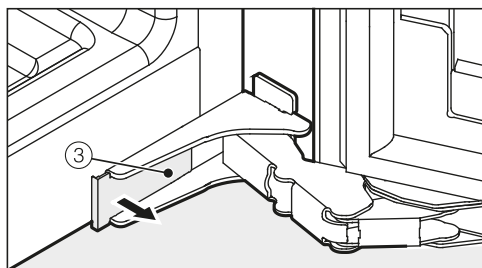
Tips: For å beskytte glassdøren og gulvet mot skader når døren hengsles om, legg et egnet underlag på gulvet foran vinskabet.

Sørg for at dørpakningen ikke blir skadet. Hvis dørpakningen er skadet, lukkes ev. ikke skapdøren skikkelig og kjølingen blir utilstrekkelig!

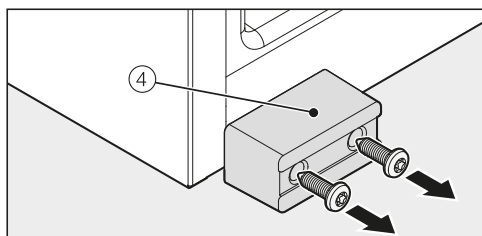
Installasjon



- Åpne skapdøren og ta av dekslene ① og ② til venstre og høyre på vinskabet.



- Ta av dekselet ③ nede på vinskabet.

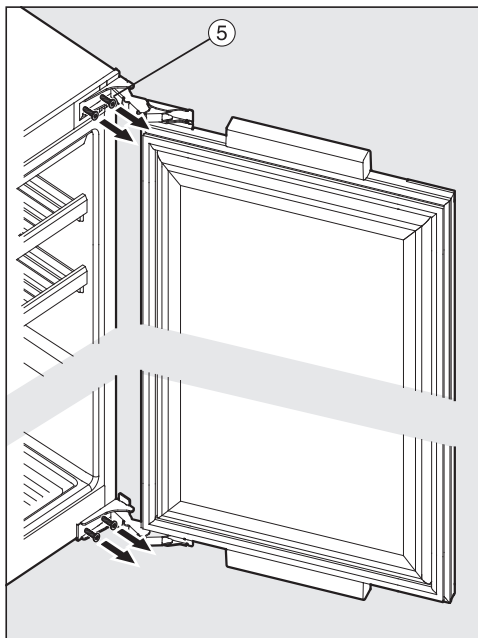


- Skru av transportsikringen ④.

Tips: Ta vare på transportsikringen for ev. senere transport!

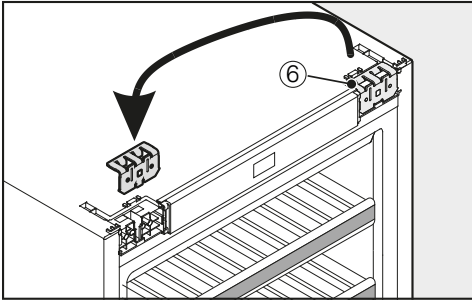
⚠ Stor fare for skade!
Når skruene er løsnet fra hengslene er ikke døren lenger sikret!
En annen person må holde døren godt fast.

⚠ Fare for skade!
Dersom hengslene klapper sammen er det fare for skade!
La hengslene være åpne.

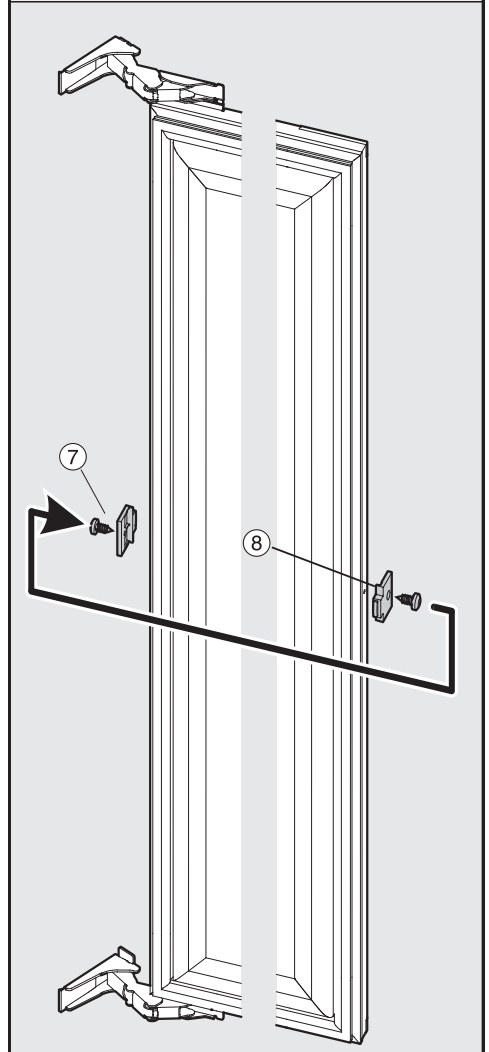


- Skru de nedre og øvre skruene litt ut av hengslene ⑤. Døren må i mellomtiden holdes fast av en annen person.
- Ta av skapdøren.
- Legg den avmonterte døren forsiktig ned på en mykt underlag.
- Skru nå skruene helt ut.

⚠ Fare for skade!
Ikke klapp sammen hengslene.

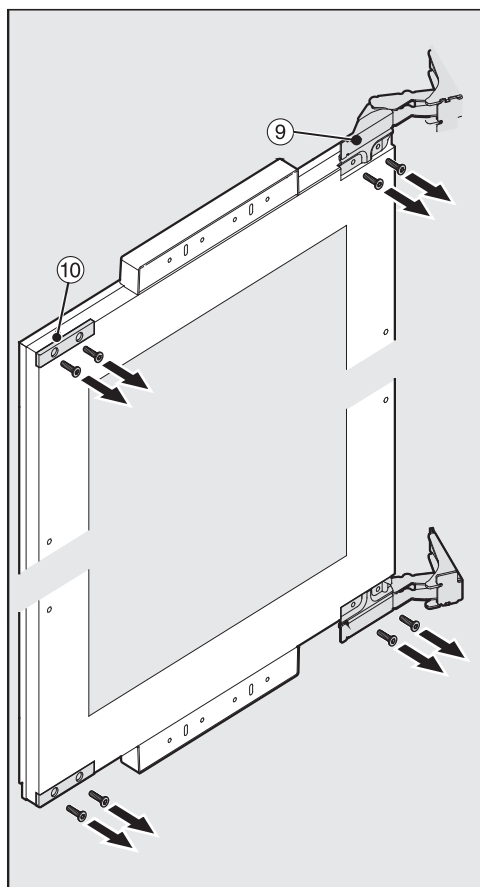


- Ta av det øvre vinkelbeslaget ⑥ og sett det på motsatt side.

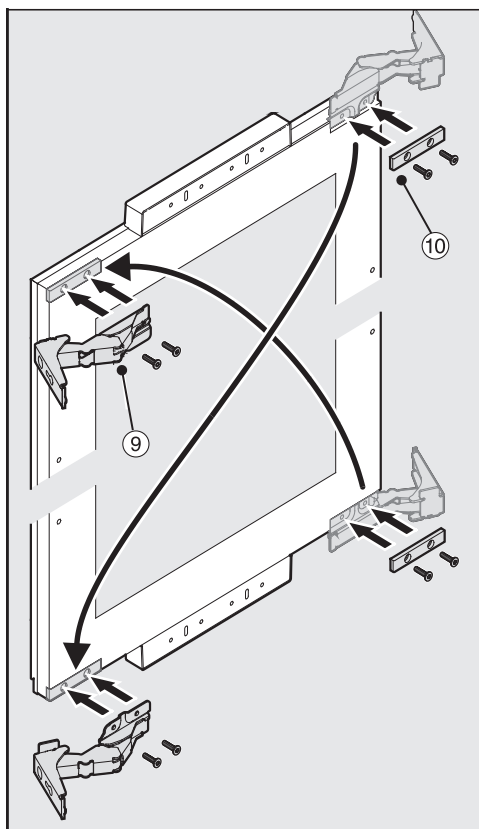


- Trekk pluggen ⑦ ut av skapdøren.
- Skru avstandsholderen ⑧ av skapdøren og snu den 180° og skru den på igjen på motsatt side.
- Sett pluggene ⑦ inn igjen på motsatt side.

Installasjon

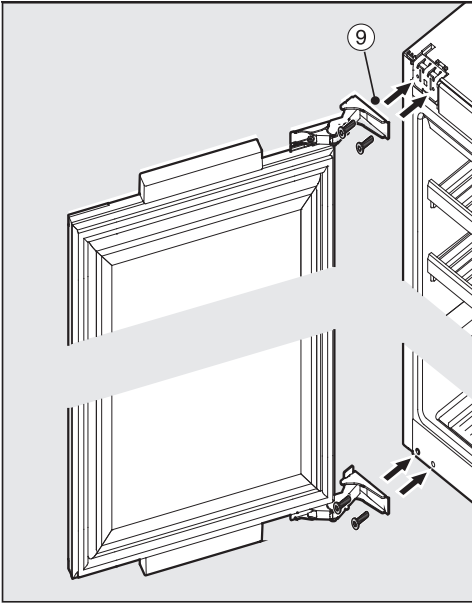


- Skru av hengslene ⑨ og dekslene ⑩ på skapdøren.

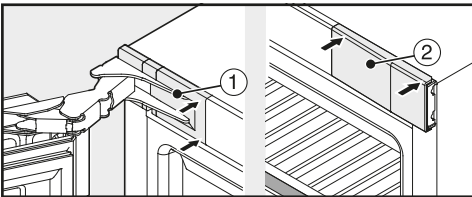


- Skru hver av hengslene ⑨ og dekslene ⑩ på igjen diagonalt på motsatt side.

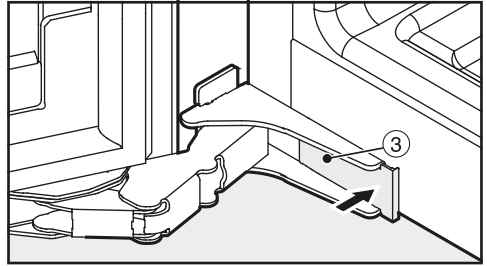
⚠ Fare for skade!
En annen person må holde fast skapdøren under de følgende skrittene.



- Skru deretter skruene oppe og nede litt inn i festevinklene ⑨.
- Sett på skapdøren og skru til skruene først nede og så oppe.



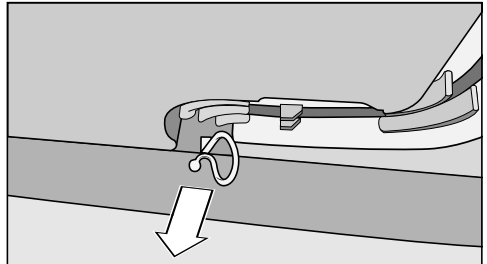
- Sett på de øvre dekslene ① og ②, slik at de knepper på plass.



- Sett på det nedre dekselet ③, slik at det knepper på plass.
- Kontroller om vinskabet står trygt og godt i innbyggingsnisjen og at skapdøren lukker ordentlig.

Før innbygging av vinskabet

- Ta tilbehøret ut av vinskabet før innbyggingen.



- Fjern kabelholderen fra skapets bakside (avhengig av modell).

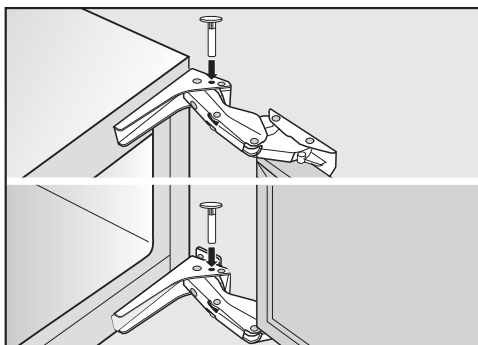
Installasjon

Fra fabrikk er dørhengslene stilt inn slik at døren kan åpnes helt opp.

Dette kan imidlertid justeres på hengslene, dersom dørens åpningsvinkel av ulike grunner skal begrenses.

Hvis skapdøren f.eks. vil støte mot en vegg når den åpnes, bør du begrense dørens åpningsvinkel til ca. 90°.

Stiftene for dørbegrensning må være montert før vinskabet bygges inn.



- Sett de vedlagte stiftene for dørbegrensning inn i hengslene ovenfra.

Nå er dørens åpningsvinkel begrenset til ca. 90°.

Innbygging av vinskabet

⚠ Fare for skade dersom vinskabet venter.

Dersom vinskabet bygges inn av en enkelt person, er det økt fare for skade både på person og skap.

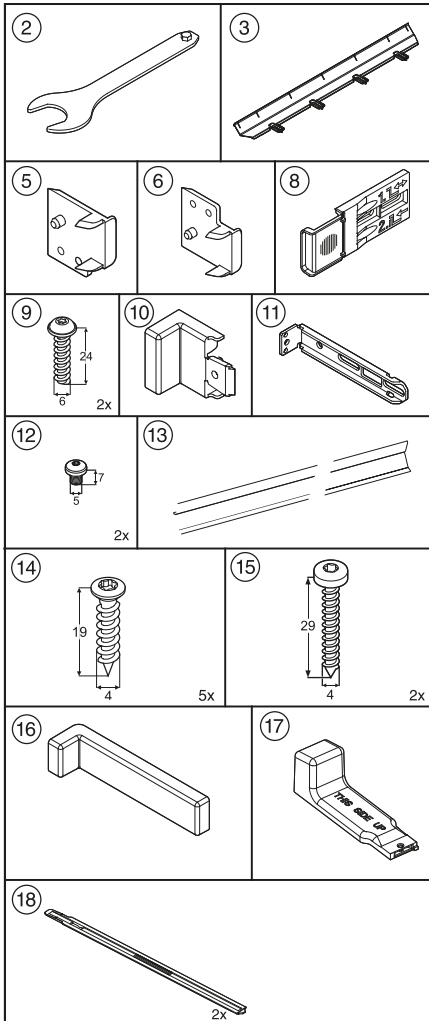
Ved innbygging av vinskabet, ha alltid hjelp av en person til.

- Vinskabet skal kun bygges inn i stabile, fastmonterte kjøkkenmøbler, som står på et vannrett og jevnt gulv.
- Innbyggingsnisjen skal justeres horisontalt og vertikalt.
- Ventilasjonsarealene må overholdes (se kapittel «Installasjon», avsnitt «Ventilasjon» og «Innbyggingsmål»).

Følgende monteringsdeler følger med vinskabet:

Alle monteringsdelene finner du her, merket med tall. Disse tallene finner du igjen i beskrivelsene av de enkelte monteringskrittene.

- for innbygging av vinskabet i nisjen:

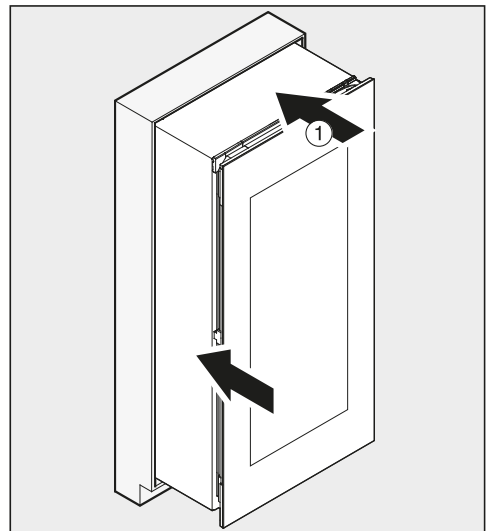


Alle monteringskrittene vises på et vinskapp med høyrehengsling. Vær oppmerksom på dette dersom du har byttet til venstrehengsling.

Forberedelse av vinskaket

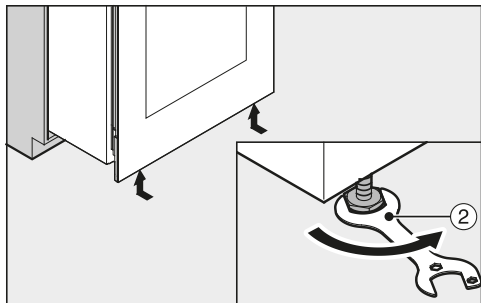
- Legg nettkabelen bort til området rundt stikkkontakten.

⚠ Brannfare ved kortslutning!
Pass på at nettkabelen ikke kommer i klem når vinskaket skyves på plass!
Vinskaket må aldri brukes med defekt nettkabel!

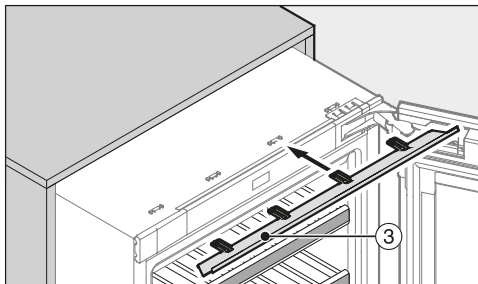


- Skyv vinskaket ① to tredjedeler inn i nisjen.

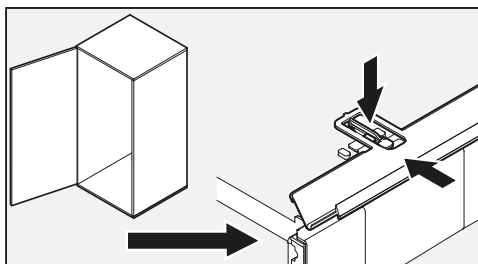
Installasjon



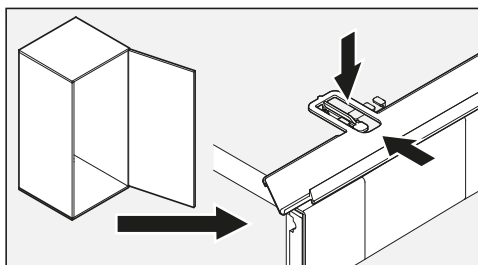
- Drei de fremre justeringsføttene på vinskabet helt inn ved hjelp av den vedlagte fastnøkkelen ②.



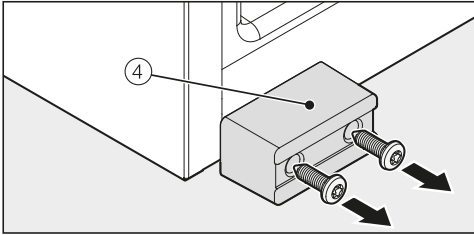
- Skyv den vedlagte justeringsskinen ③ inn i holderne fra fremsiden av vinskabet.



- Dersom vinskabet er venstrehengslet må du ta hensyn til plasseringen av justeringsskinen (se bildet over).



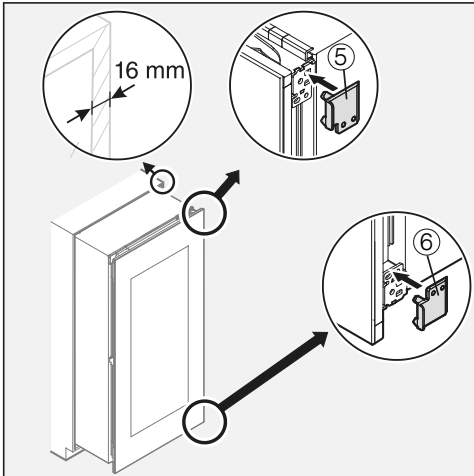
- Dersom vinskabet er høyrehengslet må du ta hensyn til plasseringen av justeringsskinen (se bildet over).



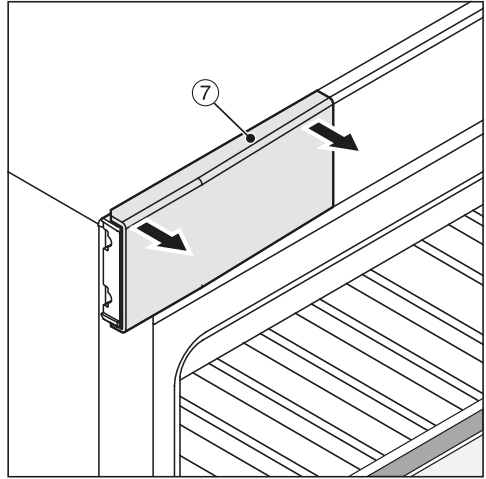
- Dersom det ikke er gjort enda, skru av transportsikringen ④ foran på vinskabet.

Tips: Ta vare på transportsikringen for ev. senere transport.

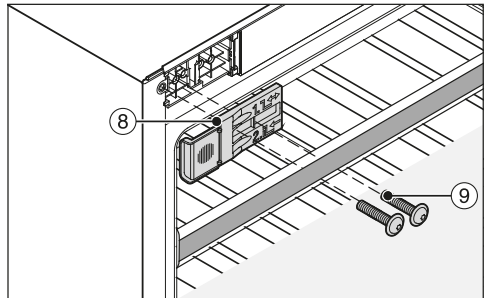
Kun for 16 mm tykke møbelvegger:



- Klem de vedlagte avstandsstykkene ⑤ og ⑥ til høyre på hengslene.
- Åpne døren.

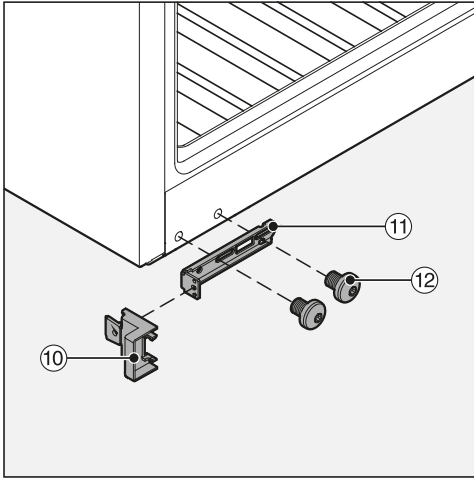


- Ta av det øvre dekselet ⑦.

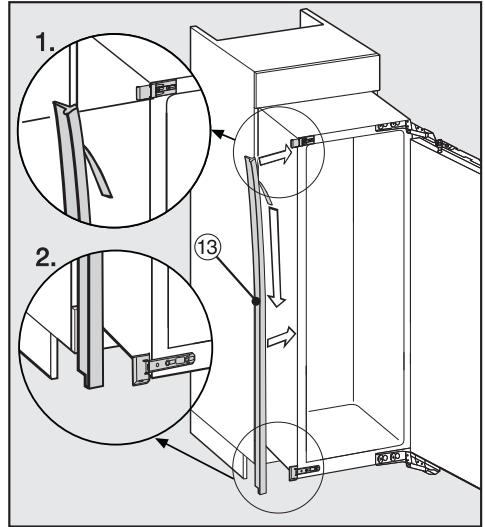


- Skru det vedlagte vinkelbeslaget ⑧ løst på med de vedlagte skruene ⑨ øverst til venstre på vinskabet (1. og 3. hull fra venstre). Ikke skru skruene helt fast, vinkelbeslaget ⑧ må kunne forskyves.

Installasjon



- Stikk den vedlagte delen ⑩ på vinkelbeslaget ⑪, som også følger vedlagt.
- Skru det nedre vinkelbeslaget ⑪ løst på vinskabet med de vedlagte skruene ⑫. Ikke skru skruene ⑫ helt fast, delen må kunne forskyves.
- Skyv vinskabet to tredjedeler inn i nisjen.



- Ta beskyttelsesfolien av den vedlagte tetningslisten ⑬.
 - Kleb tetningslisten ⑬ på døråpnings-siden i flukt med fronten.
1. Sett tetningslisten ⑬ på underkanten av det øvre vinkelbeslaget.
 2. Fest den på langs.
- Sett nå ved behov de vedlagte stiftene for dørbegrensning inn i hengslene ovenfra (se «Innstilling av dørhengsel»).

Innbygging av vinskabet

Dersom vinskabet skyves for langt inn i nisjen, kan ikke døren lukkes ordentlig. Dette kan føre til isdannelse, kondensvann og andre funksjonsfeil, som kan føre til økt energiforbruk!

Skyv vinskabet så langt inn i innbyggingsnisjen, at en omkringliggende avstand på **42 mm** fra skapskroget til forsiden av sideveggen på kjøkkenmøbelet overholdes.

- Skyv vinskabet så langt inn i innbyggingsnisjen, at alle vinkelbeslagene oppe og nede støter mot forkanten til sideveggene i kjøkkenskapet.

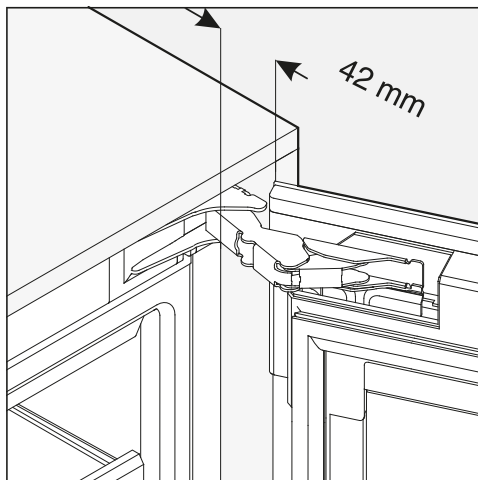
- Ved **16 mm tykke** møbelvegger:

Avstandsstykkene skal støte mot forkanten til sideveggene i kjøkkenskapet oppe og nede.

- Ved **19 mm tykke** møbelvegger:

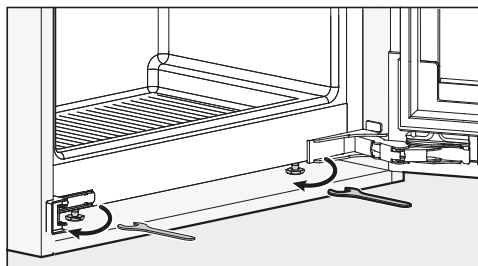
Forkanten til hengslene er i flukt med forkanten til sideveggene i kjøkkenskapet oppe og nede.

- Kontroller nok en gang om vinkelbeslagene støter mot forkanten til sideveggene i kjøkkenskapet oppe og nede.



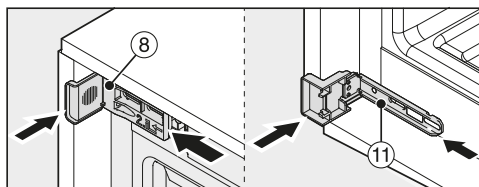
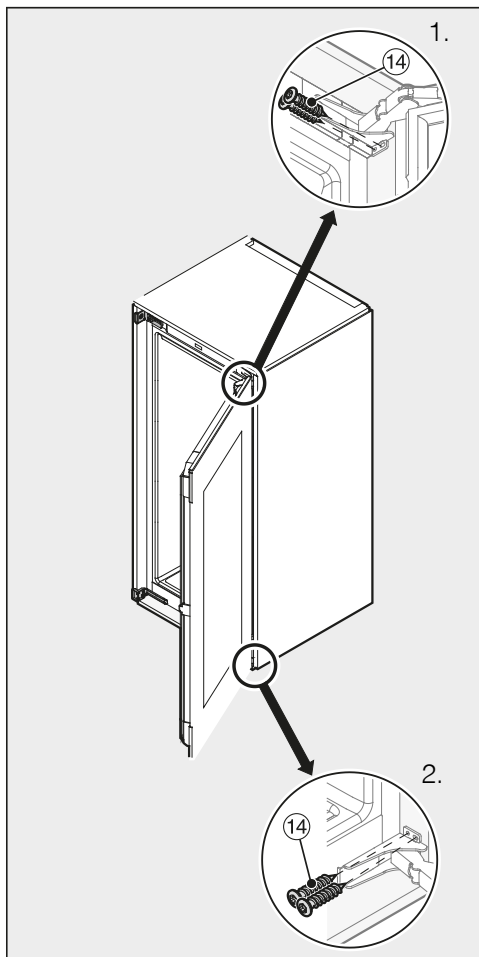
Da overholdes en omkringliggende avstand på **42 mm** til forkantene av sideveggene til kjøkkenskapet.

- Lukk skapdøren og juster vinskabet rett til de omliggende møbelfrontene.



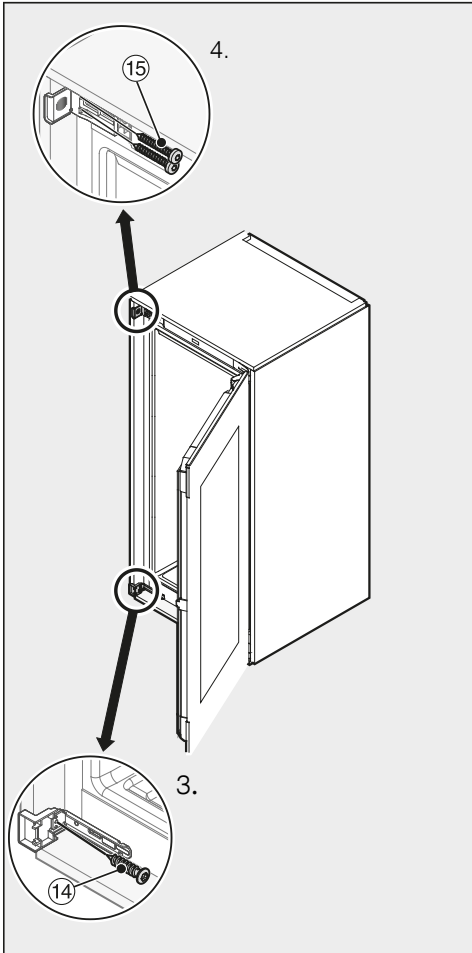
- Juster eventuelt vinskabet i høyden til omliggende møbelfronter på begge sider ved hjelp av justeringsføttene med vedlagt fastnøkkel, slik at det blir stående rett.

Installasjon

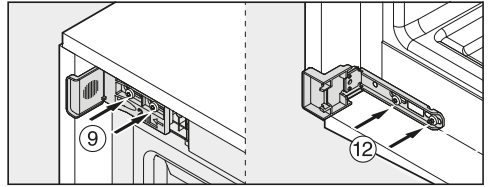


- Forskyv hengselbeslagene ⑧ og ⑪ så nærme møbelveggen som mulig.

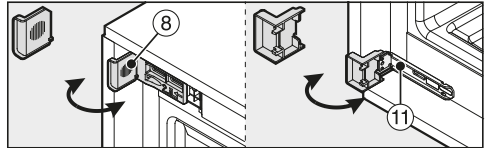
- Trykk vinskabet med hengselsiden mot møbelveggen.
- For å feste vinskabet i innbyggingsskapet, må du deretter skru de vedlagte sponplateskruene ⑭ fast i hengselsiden oppe og nede gjennom hengselbeslagene (1. + 2.).



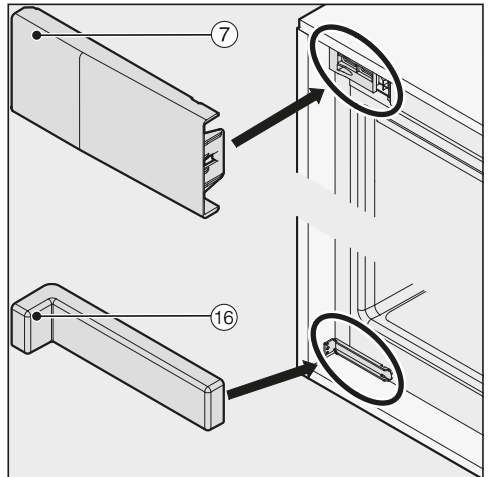
- Fest vinskabet nå på den andre siden med innbyggingsskapet, ved at du skrur de vedlagte sponplateskruene ⑭ og ⑮ gjennom hengselbeslagene oppe og nede (3. + 4.).



- Skru skruene ⑨ og ⑫ godt til.



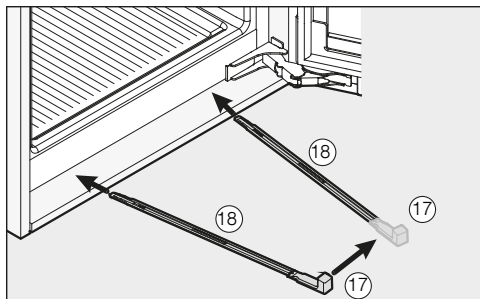
- Brekk av endene på vinkelbeslagene ⑧ og ⑪, som stikker utenfor. De behøves ikke lenger og kan kastes i husholdningsavfallet.



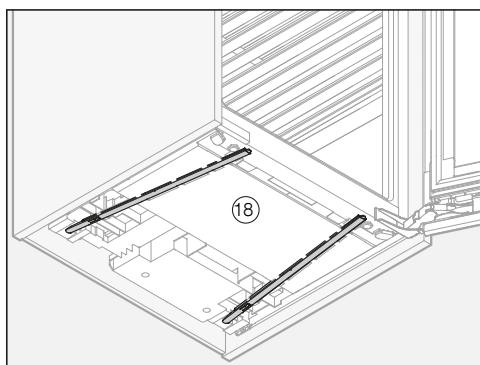
- Sett dekelet ⑦ på det øvre vinkelbeslaget.
- Sett det vedlagte dekelet ⑯ på det nedre vinkelbeslaget.

Installasjon

For ekstra sikring av vinskabet i innbyggingsskapet, skyv de vedlagte stabiliseringsskinnene inn på undersiden av skapet, mellom vinskabet og møbelbunnen:



- Fest først håndtaket ⑰ på en av stabiliseringsskinnene ⑱.



- Før stabiliseringsskinnene ⑱ inn i innføringskanalen, til det ikke går lenger. Fjern nå håndtaket ⑰, sett det på den andre vedlagte stabiliseringsskinnen og før også denne inn.

Tips: Viktig! Ta vare på håndtaket ⑰, i tilfelle du vil bygge inn vinskabet på nytt senere.

- Kontroller om vinskabet står trygt og godt i innbyggingsnisjen og at skapdøren lukker ordentlig.

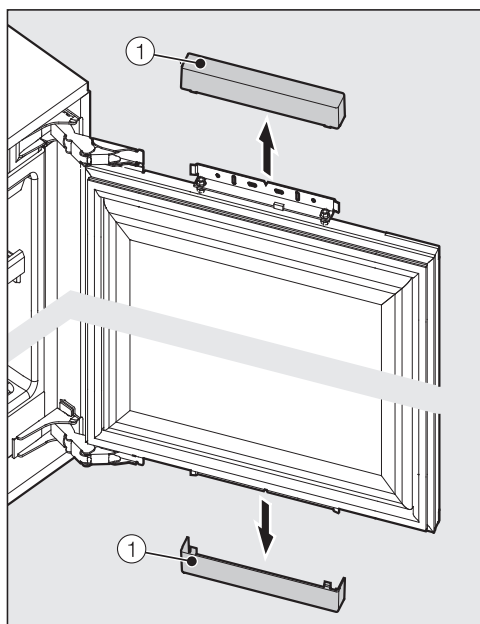
Montering av møbeldøren

Møbeldørens overkant må være på høyde med dørene til kjøkkenskapene ved siden av.

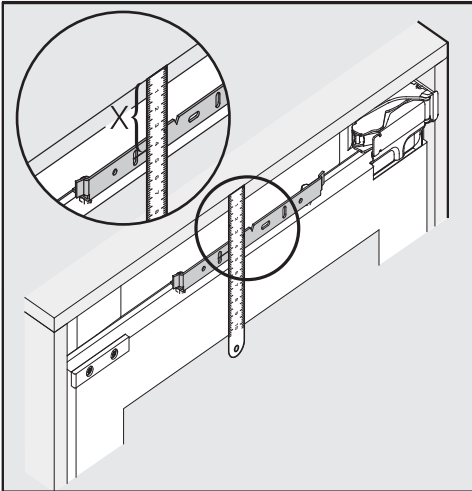
Møbeldøren må monteres plant og må ikke være i spenn.

Skruene til montering av møbelfronten samt spaltetdekslet finner du i det medfølgende tilbehøret.

- Åpne døren.

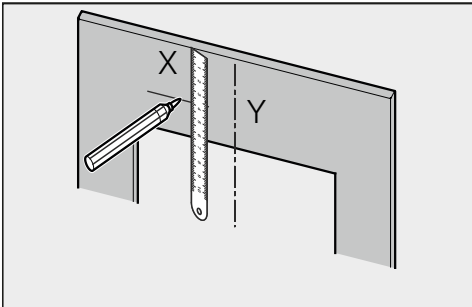


- Ta dekslet ① av skapdøren.

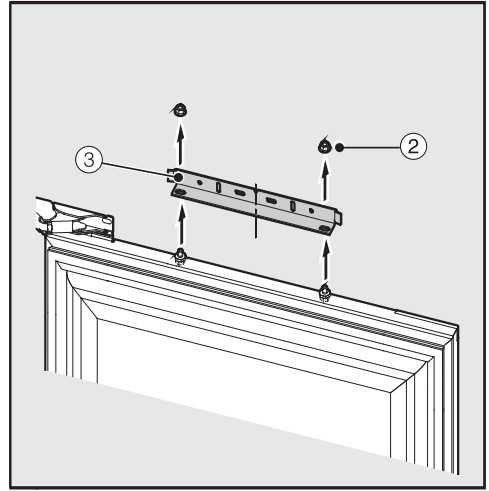


- Mål avstanden X mellom overkanten til møbeldøren over og midten av de lodrette avlange hullene i monteringsstaget.

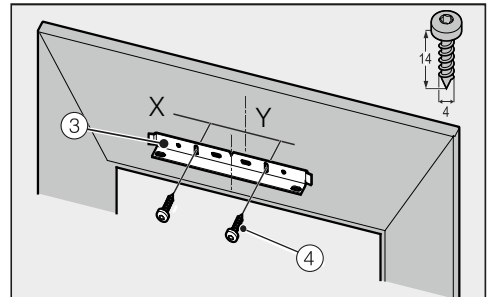
- Legg møbeldøren som skal monteres med innsiden opp på et fast underlag (for å unngå riper, legg et teppe eller lignende under).



- Marker avstanden X på innsiden av møbeldøren.
- Bestem og marker også den vertikale midten Y på møbeldøren.

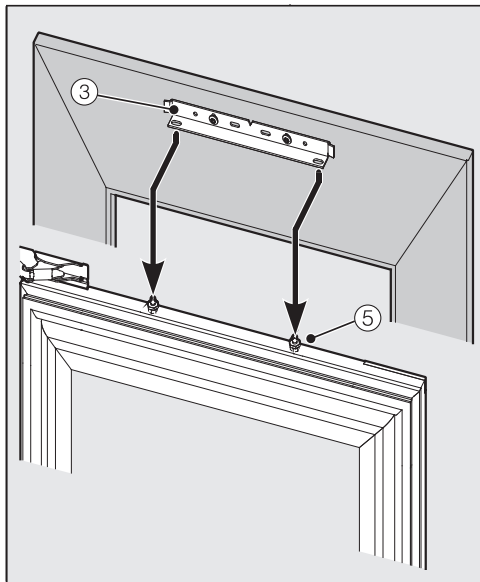


- Løsne mutterne ② og ta monteringsstaget ③ av skapdøren.

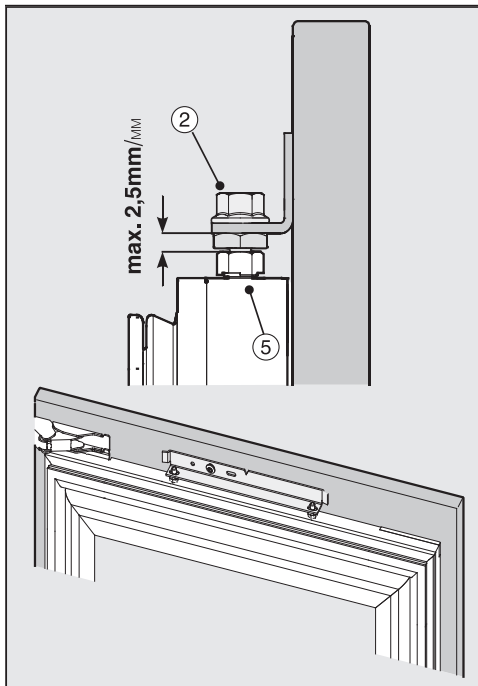


- Plasser monteringsstaget ③ iht. markeringen på møbeldøren og skru det fast med begge de vedlagte skruene ④.

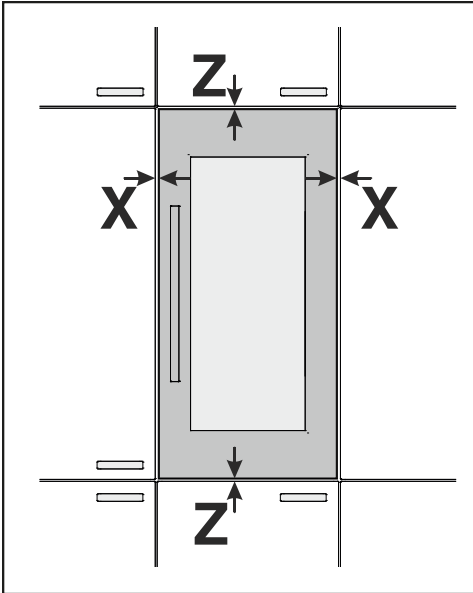
Installasjon



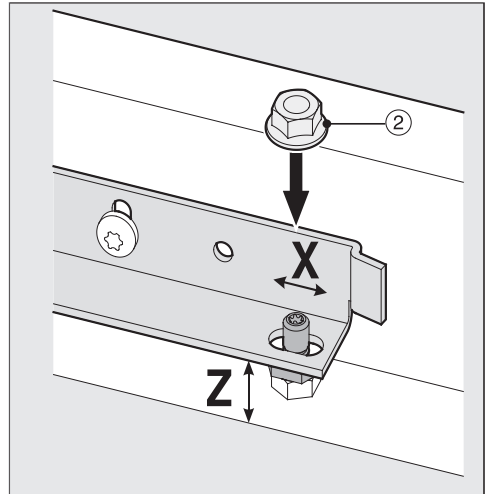
- Åpne skapdøren og heng møbeldøren ovenfra på gjengeboltene ⑤ med monteringsstaget ③.



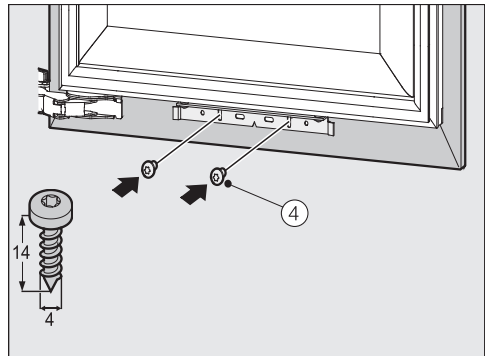
- Skru mutterne ② lett på gjengeboltene ⑤. Ikke skru til mutterne helt enda!



- Lukk skapdøren forsiktig og kontroller avstanden til de omkringliggende møbeldørene. Avstanden må være lik.

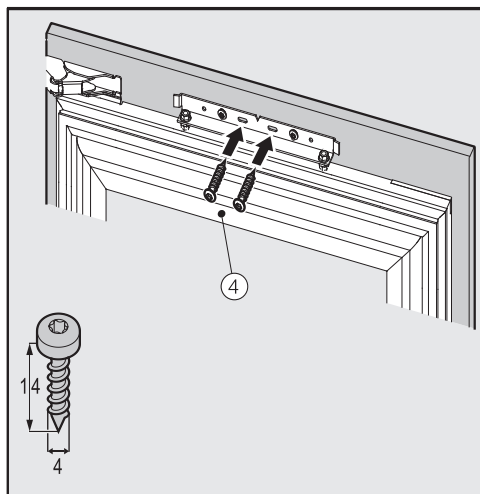


- Juster skapdøren på siden X og også i høyden Z ved hjelp av gjengeboltenne.
- Lukk skapdøren igjen og kontroller avstanden til de omkringliggende møbeldørene på nytt.
- Skru til den øvre mutteren (2). Dermed festes døren.

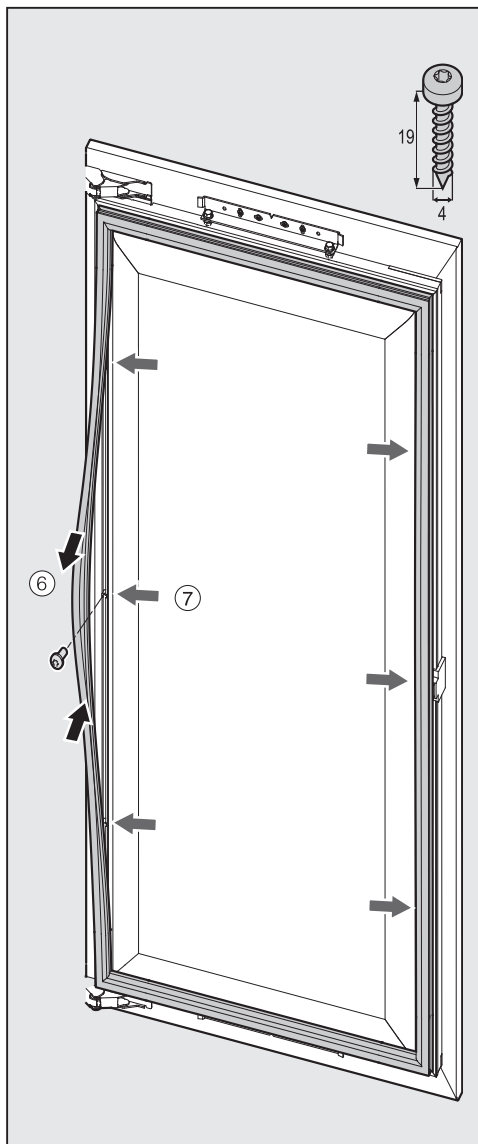


- Fest nå møbelfronten med skapdøren nede ved hjelp av de vedlagte skruene (4).

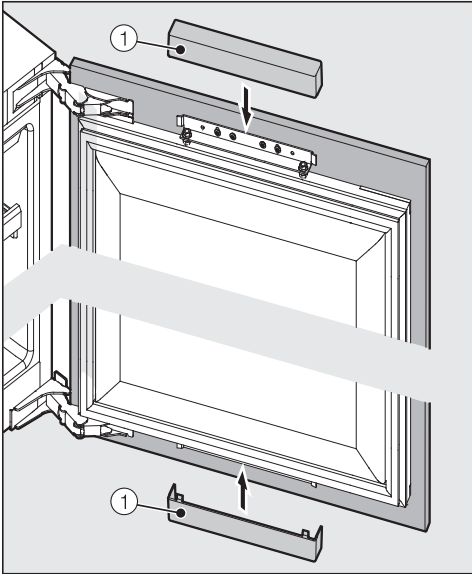
Installasjon



- Fest møbelfronten oppe enda en gang ved hjelp av de vedlagte skruene ④.



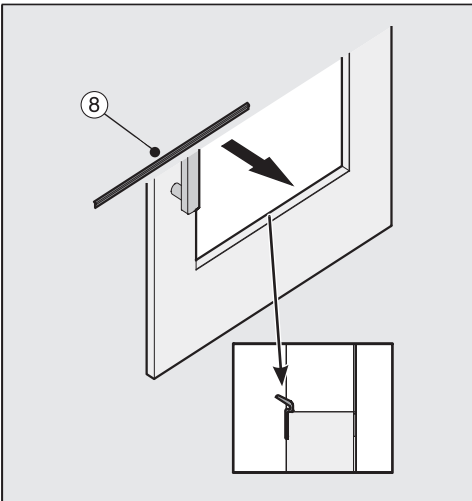
- Ta pakningen ⑥ på skapdøren forsiktig til side og fest møbeldøren med skapdøren tre ganger på begge sider med de vedlagte skruene ⑦.



Slik kan du være sikker på at vinskabet er bygget inn riktig:

- Skapdøren lukkes skikkelig.
 - Skapdøren ligger ikke inntil møbelskroget.
 - Pakningen øverst i hjørnet på håndtakssiden ligger skikkelig inntil.
- For å kontrollere dette kan du legge en lysende lommelykt inne i vinskabet og lukke døren. Skru av lyset i rommet og sjekk om lyset skinner ut på sidene av vinskabet. I så fall må du kontrollere de enkelte monteringskrittene.

- Sett dekslene ① på skapdøren igjen.



- Sett det vedlagte spaltedekslet ⑧ i spalten mellom møbeldøren og skapdøren.

Installasjon

Elektrotilkobling

Vinskapet leveres «ferdig» med tilkoblingskabel og støpsel for tilkobling til jordet stikkontakt.


Plasser alltid vinskapet slik at stikkontakten er lett tilgjengelig. Dersom stikkontakten ikke er lett tilgjengelig, pass på at det er en skilleanordning for hver pol på oppstillingsstedet.



Brannfare ved overoppheting. Drift av kjøle-/fryseskapet ved bruk av flerveisstikkontakter og skjøteledninger kan føre til overbelastning av kabelen.

Av sikkerhetsgrunner må du ikke bruke flerveisstikkontakter eller skjøteledninger.

Det elektriske anlegget må være utført i henhold til nasjonale el-forskrifter.

Av sikkerhetshensyn anbefaler vi å bruke en jordfeilbryter (RCD) av typen  i husinstallasjonen for elektrisk tilkobling av vinskapet.

En skadet nettkabel må bare erstattes med en nettkabel av samme type (fås kjøpt hos Miele's serviceavdeling). Av sikkerhetsgrunner skal den kun skiftes ut av kvalifiserte fagfolk eller Miele's serviceavdeling.

Tilkobling og sikring: Se bruksanvisningen og typeskiltet. Denne informasjonen sammenligner du med dataene for den elektriske tilkoblingen på stedet.

Spør elektrofolk hvis du er i tvil.

Vinskapet må ikke kobles til vekselrettere, som blir brukt ved uavhengig strømforsyning, som f.eks. solcelleanlegg. Når vinskapet kobles inn, kan det oppstå spenningstopper som fører til sikkerhetsutkobling. Elektronikken kan bli skadet.


Messeinnstilling

Med funksjonen «Messeinnstilling» kan vinskabet presenteres hos forhandlere eller på messer. Betjeningen og det innvendige lyset virker, men kompressoren forblir utkoblet, slik at vinskabet ikke blir kaldt.


Innkobling av messeinnstillingen




- Slå av vinskabet ved å berøre på/av-tasten.

Temperaturindikatoren slukkes i displayet og nettilkoblingssymbolet  vises.







- Plasser en finger på tasten  og hold den der.



- Berør på/av-tasten en gang til (ikke slipp tasten !).



- Hold fingeren på tasten  til symbolet  vises.
- Slipp tasten .


Messeinnstillingen er koblet inn, symbolet  lyser i displayet.

Utkobling av messeinnstillingen




Symbolet  lyser i displayet.



- Berør tasten for innstillingene.



I displayet vises alle symbolene som kan velges, symbolet  blinker.



- Berør tasten for innstilling av temperaturen ( eller ) så mange ganger, at symbolet  blinker.



- Berør OK-tasten for å bekrefte valget.

I displayet blinker  (det betyr: messeinnstillingen er aktivert), symbolet  lyser.

Informasjon for forhandlere



- Berør tasten ∇ eller \triangle , slik at ∇ vises i displayet (det betyr: messeinnstillingen er koblet ut).



- Berør OK-tasten for å bekrefte valget.

Den valgte innstillingen lagres, symbolet ∇ blinker.



- Berør tasten for innstillingene, for å gå ut av innstillingsmodus. Ellers går elektronikken automatisk ut av innstillingsmodus etter ca. 1 minutt.

Messeinnstillingen er utkoblet, symbolet ∇ slukker.

Miele AS

Nesbruveien 71

1394 NESBRU

Postboks 194

1378 NESBRU

Telefon 67 17 31 00

E-mail: info@miele.no

Internett: www.miele.no

Foretaksnr. NO 919 157 089 MVA

Produsent:

Miele & Cie. KG

Carl-Miele-Straße 29

33332 Gütersloh

Tyskland

KWT 6422 i

no-NO

M.-Nr. 10 822 030 / 04