

Návod k obsluze a montáži Chladnička



Před umístěním, instalací a uvedením přístroje do provozu si **bezpodmínečně** přečtěte tento návod k obsluze a montáži.
Ochráníte tak sebe a zabráníte škodám.

Obsah

Bezpečnostní pokyny a varovná upozornění	4
Váš příspěvek k ochraně životního prostředí	13
Úspora energie	14
Popis přístroje	16
K 12010 S-2, K 12012 S-2, K 12012 S-3	16
K 12020 S-1, K 12020 S-2, K 12023 S-3	17
K 12024 S-3	18
Ovládací prvek	19
Zapnutí a vypnutí přístroje	20
Před prvním použitím	20
Zapnutí přístroje	20
Vypnutí přístroje	20
Při delší nepřítomnosti	20
Správná teplota	21
... v chladicí zóně	21
... v mrazicí přihrádce	21
Nastavení teploty	22
Použití zimního režimu	23
Optimální zmrazení	23
Zapnutí zimního režimu	23
Vypnutí zimního režimu	23
Skladování potravin v chladicí zóně	24
Různé oblasti chlazení	24
Nevhodné pro chladicí zónu	25
Upozornění pro nákup potravin	25
Správné skladování potravin	25
Uspořádání vnitřního prostoru	26
Přemístění odkládacích ploch	26
Využití dělených odkládacích ploch	26
Přemístění úložné police / přihrádky na lahve	26
Zmrazování a uchovávání (podle modelu)	27
Použití mrazicí přihrádky	27
Co se stane při zmrazení čerstvých potravin?	27
Uchovávání hotových hluboce zmrazených jídel	27
Jak potraviny zmrazíte sami	28
Rychlé chlazení nápojů	29

Výroba kostek ledu.....	29
Odmrazování.....	30
K odmrázování	31
Čištění a ošetřování.....	33
Upozornění k čisticímu prostředku.....	33
Příprava přístroje na čištění.....	33
Čištění vnitřního prostoru a příslušenství	33
Čištění čelní stěny a bočních stěn přístroje.....	34
Čištění větracích a odvětrávacích profilů	35
Zadní strana – čištění kompresoru a kovové mřížky	35
Čištění těsnění dvířek	35
Uvedení přístroje do provozu po čištění.....	35
Co udělat, když	36
Výměna LED žárovky.....	39
Příčiny hluků	41
Servisní služba	42
Kontakt při závadách	42
Databáze EPREL	42
Záruka	42
Instalace.....	43
Pokyny pro umístění.....	43
Kombinace side-by-side	43
Místo instalace	44
Větrání a odvětrávání	44
Přístroj s přiloženými distančními stěnovými opěrkami.....	45
Umístění přístroje	45
Vestavba přístroje do kuchyňské linky	46
Rozměry přístroje	48
Změna směru otvírání dvířek	49
Přesazení dvířek mrazicí přihrádky	50
Přemístění úchyťů dvířek	51
Podstavení přístroje.....	53
Elektrické připojení.....	54

Bezpečnostní pokyny a varovná upozornění

Tento přístroj odpovídá předepsaným bezpečnostním předpisům. Neodborné používání však může vést k poranění osob a věcným škodám.

Než přístroj uvedete do provozu, přečtěte si pozorně návod k obsluze a montáži. Obsahuje důležité pokyny pro montáž, bezpečnost, používání a údržbu. Tím ochráníte sebe a zabráníte poškození přístroje.

Podle normy IEC 60335-1 upozorňuje Miele výslovně na to, abyste si bezpodmínečně přečetli a dodržovali kapitolu věnovanou instalaci přístroje a bezpečnostní pokyny a varovná upozornění.

Miele neodpovídá za škody, které vzniknou v důsledku nedbání těchto pokynů.

Návod k obsluze a montáži uschovejte a předejte ho případnému novému majiteli.

Používání ke stanovenému účelu

► Příklad: Přístroj je určený pro používání v domácnosti a podobných prostředích jako například

- v prodejnách, kancelářích a podobných pracovních prostředích
- v zemědělských usedlostech
- v hotelech, motelech, penzionech a dalších typických obytných prostorách pro zákazníky.

Tento přístroj není určený k používání venku.

► Používejte přístroj výhradně v domácnosti k chlazení a uchování potravin a k uchování zmrazených potravin, k mrazení čerstvých potravin a k přípravě ledu.

Všechny ostatní účely použití jsou nepřijatelné.

Bezpečnostní pokyny a varovná upozornění

▶ Příklad není vhodný pro skladování a chlazení medikamentů, krevní plazmy, laboratorních preparátů nebo podobných látek nebo produktů podle směrnice o zdravotnických prostředcích. Nesprávné použití přístroje může vést k poškození uskladněného zboží nebo jeho zkažení. Dále přístroj není vhodný pro provoz v oblastech ohrožených výbuchem.

Miele neodpovídá za škody způsobené použitím v rozporu se stanoveným účelem nebo nesprávnou obsluhou.

▶ Osoby (včetně dětí), které vzhledem ke svým fyzickým, smyslovým a psychickým schopnostem nebo kvůli nezkušenosti nebo neznalosti nejsou schopné přístroj bezpečně obsluhovat, musí být při obsluze pod dozorem.

Tyto osoby smí přístroj obsluhovat bez dozoru jen tehdy, pokud byly instruovány ohledně bezpečného používání a pochopily nebezpečí, která z toho vyplývají.

Děti v domácnosti

▶ Děti mladší osmi let se nesmí samy bez dozoru pohybovat v blízkosti přístroje.

▶ Děti starší osmi let smí přístroj používat bez dozoru jen tehdy, když jim byla jeho obsluha vysvětlena tak, že ho dokážou obsluhovat bezpečně. Děti musí být schopné rozpoznat a chápat možná nebezpečí v případě chybné obsluhy.

▶ Děti nesmí přístroj bez dozoru čistit ani na něm provádět údržbu.

▶ Dávejte pozor na děti, které se zdržují v blízkosti přístroje. Nikdy jim nedovolte, aby si s přístrojem hrály.

▶ Nebezpečí udušení! Děti by si mohly hrát s obalovým materiálem, např. fólií, mohly by se do ní balit nebo si ji dávat přes hlavu a udusit se. Obalový materiál uchovávejte mimo dosah dětí.

Bezpečnostní pokyny a varovná upozornění

Technická bezpečnost

► Okruh chladiva je zkontrolovaný ohledně nepropustnosti. Přístroj vyhovuje příslušným bezpečnostním předpisům a odpovídajícím směrnici EU.



► Tento přístroj obsahuje chladivo izobutan (R600a), vysoce ekologický přírodní plyn, ale hořlavý. Toto chladivo nepoškozuje ozonovou vrstvu a nezhoršuje skleníkový jev.

Použití tohoto ekologického chladiva vedlo k částečnému zvýšení provozních hluků. Vedle provozního hluku kompresoru se mohou vyskytovat hluky vyvolané prouděním v celém okruhu chladiva. Těmto jevům se bohužel nedá vyhnout, nemají však vliv na výkonnost přístroje.

Při přepravě a při vestavbě nebo umístění přístroje dbejte na to, aby se nepoškodily součásti okruhu chladiva. Vystřikující chladivo může vést k poranění očí.

Při poškození:

- Nepřibližujte se s otevřeným ohněm nebo zápalnými zdroji.
- Odpojte přístroj od elektrické sítě.
- Několik minut větrejte místnost, ve které přístroj stojí.
- Informujte servisní službu.

► Čím více chladiva je v přístroji, tím větší musí být místnost, ve které bude přístroj umístěn. Při případném úniku v příliš malých místnostech se může vytvářet hořlavá směs plynu se vzduchem. Na 11 g chladiva musí mít místnost velikost nejméně 1 m³. Množství chladiva je uvedeno na typovém štítku uvnitř přístroje.

Bezpečnostní pokyny a varovná upozornění

- ▶ Připojovací údaje (jištění, frekvence, napětí) uvedené na typovém štítku přístroje musí bezpodmínečně souhlasit s odpovídajícími parametry elektrické sítě, aby se přístroj nepoškodil. Před připojením tyto údaje porovnejte. V případě pochybností se zeptejte kvalifikovaného elektrikáře.
- ▶ Elektrická bezpečnost přístroje je zajištěna jen tehdy, je-li připojen na elektrický systém s ochranným vodičem nainstalovaný podle předpisů. Toto základní bezpečnostní opatření musí být k dispozici. V případě pochybností nechte elektrickou instalaci zkontrolovat kvalifikovaným elektrikářem.
- ▶ Spolehlivý a bezpečný provoz přístroje je zaručen pouze tehdy, pokud je přístroj připojen k veřejné rozvodné síti.
- ▶ Když je poškozené připojovací vedení, musí je vyměnit pracovník pověřený společností Miele, aby nebyl uživatel vystaven nebezpečím.
- ▶ Rozbočovací vícenásobné zásuvky a prodlužovací kabely neposkytují nutnou bezpečnost (nebezpečí požáru). Přístroj pomocí nich k elektrické síti nepřipojujte.
- ▶ Když se dostane vlhkost k součástem pod napětím nebo přívodnímu síťovému kabelu, může to vést ke zkratu. Přístroj proto neprovazujte v oblastech ohrožených vlhkostí nebo stříkající vodou (např. v garáži, prádelně).
- ▶ Tento přístroj nesmí být provozován na nestabilních místech (např. na lodi).
- ▶ Poškozený přístroj může ohrozit Vaši bezpečnost. Zkontrolujte ho ohledně rozpoznatelných poškození. Poškozený přístroj nikdy neuvádějte do provozu.
- ▶ Při pracích spojených s instalací a údržbou jakož i při opravách musí být přístroj odpojený od elektrické sítě. Odpojený od elektrické sítě je jen tehdy, když:
 - jsou vypnuté jističe elektrické instalace nebo

Bezpečnostní pokyny a varovná upozornění

- jsou úplně vyšroubované šroubovací pojistky elektrické instalace nebo
 - je odpojené připojovací síťové vedení od elektrické sítě. U pří-
vodních vedení se síťovou zástrčkou pro jeho odpojení od elek-
trické sítě netahejte za vedení, nýbrž za zástrčku.
- ▶ Neodborně provedené práce spojené s instalací, údržbou nebo opravami mohou uživatele vystavit značnému nebezpečí. Práce spo-
jené s instalací a údržbou jakož i opravy smí provádět pouze auto-
rizovaní odborníci pověřeni společnostmi Miele.
- ▶ Opravy přístroje smí provádět pouze servisní služba Miele, jinak zaniká nárok na záruku.
- ▶ Vadné díly smíte nahradit jen originálními náhradními díly Miele. Jen u těchto dílů Miele ručí za to, že v plném rozsahu splňují bezpeč-
nostní požadavky.
- ▶ Tento přístroj je kvůli zvláštním požadavkům (například ohledně teploty, vlhkosti, chemické odolnosti, odolnosti proti otěru a vibra-
cím) vybavený speciální žárovkou. Tato žárovka se smí používat jen ke stanovenému účelu. Žárovka není vhodná pro osvětlení místnosti. Výměnu smí provádět jen kvalifikovaný pracovník pověřený společ-
ností Miele nebo servisní služba Miele. V tomto přístroji je několik světelných zdrojů, které vykazují třídu energetické účinnosti nejmé-
ně G.

Bezpečnostní pokyny a varovná upozornění

- ▶ Nebezpečí úrazu. Nikdy nedávejte do úst kostky ledu nebo nanuky, zvláště vodové, přímo po vyjmutí z mrazicí přihrádky. Vlivem velmi nízké teploty může dojít k přimrznutí jazyka nebo rtů.
- ▶ Nezmrazujte znovu částečně nebo úplně rozmražené potraviny. Spotřebujte je co nejdříve, protože potraviny ztrácí nutriční hodnotu a kazí se. Rozmražené potraviny můžete po uvaření nebo upečení opět zmrazit.
- ▶ Při požití dlouho skladovaných potravin hrozí nebezpečí otravy jídlem. Doba uskladnění závisí na mnoha faktorech jako na stupni čerstvosti, jakosti potravin a na teplotě při skladování. Dbejte na datum trvanlivosti a pokyny pro uskladnění od výrobců potravin!

Příslušenství a náhradní díly

- ▶ Používejte výhradně originální příslušenství Miele. Pokud budou namontovány nebo vestavěny jiné díly, zaniká jakákoli záruka a/nebo ručení poskytované společností Miele.
- ▶ Miele Vám poskytuje až 15letou, nejméně však 10letou, záruku dodání náhradních dílů pro zachování funkčnosti po skončení sériové výroby Vašeho přístroje.

Čištění a ošetřování

- ▶ Neošetřujte těsnění dvířek oleji nebo tuky. V průběhu času by došlo ke zteření těsnění.
- ▶ Pára z parního čisticího zařízení se může dostat k součástem pod napětím a vyvolat zkrat. Na čištění a odmrazování přístroje nikdy nepoužívejte parní čisticí zařízení.
- ▶ Špičaté předměty nebo předměty s ostrými hranami poškodí chladicí systém a přístroj přestane fungovat. Proto takové předměty nepoužívejte na
 - odstraňování vrstev námrazy a ledu,
 - vyjímání přimrzlých misek na led a potravin.
- ▶ Na odmrazování do přístroje nikdy nedávejte elektrická topná zařízení nebo svíčky. Poškodily by se plasty.
- ▶ Nepoužívejte spreje na odmrazování nebo odmrazovače. Mohou vytvářet výbušné plyny, obsahovat rozpouštědla a hnací látky poškozující plasty nebo být zdraví škodlivé.

Přeprava

- ▶ Přepravujte přístroj vždy ve vzpřímené poloze a v přepravním obalu, aby nedošlo ke škodám.
- ▶ Nebezpečí úrazu a poškození přístroje. Přístroj přepravujte s pomocníkem, protože je velmi těžký.

Bezpečnostní pokyny a varovná upozornění

Likvidace Vašeho starého přístroje

- ▶ Případně zničte zámek dvířek svého starého přístroje. Zabráňte tak hrajícím si dětem, aby se uzamkly a ohrozily svůj život.
- ▶ Vystřikující chladivo může vést k poranění očí! Nepoškozte součásti chladicího okruhu např.
 - propíchnutím kanálů chladiva ve výparníku,
 - zalomením potrubí,
 - odškrábáním povrchových vrstev.

Symbol na kompresoru (podle modelu)

Toto upozornění má význam jen pro recyklaci. V normálním provozu nehrozí nebezpečí.



- ▶ Olej v kompresoru může být při požití a vniknutí do dýchacích cest smrtelně nebezpečný.

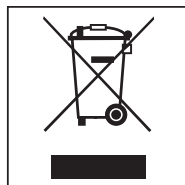
Likvidace přepravního obalu

Obal chrání přístroj před poškozením během přepravy. Obalové materiály byly zvoleny s přihlédnutím k aspektům ochrany životního prostředí a k možností jejich likvidace, a jsou tedy recyklovatelné.

Vrácení obalů do materiálového cyklu šetří suroviny a snižuje množství odpadů. Váš specializovaný prodejce odebere obal zpět.

Likvidace starého přístroje

Elektrické a elektronické přístroje často obsahují cenné materiály. Obsahují také určité látky, směsi a díly, které byly nutné pro jejich funkci a bezpečnost. V domovním odpadu a při neodborném nakládání mohou poškodit lidské zdraví a životní prostředí. Staré přístroje proto v žádném případě nedávejte do domovního odpadu.



Místo toho využijte oficiální sběrná a vratná místa pro odevzdávání a užitkování elektrických a elektronických přístrojů zřízená obcemi, prodejci nebo společnostmi Miele. Podle zákona jste sami zodpovědní za vymazání případných osobních údajů na likvidovaném starém přístroji.

Dbajte na to, aby se až do odvozu k odborné, ekologické likvidaci nepoškodila potrubí Vašeho přístroje.

Tak je zajištěno, že chladivo obsažené v okruhu chladiva a olej nacházející se v kompresoru nemohou uniknout do životního prostředí.

Postarejte se prosím o to, aby byl Váš starý přístroj až do doby odvezení uložen mimo dosah dětí. O tom Vás informuje návod k obsluze a montáži v kapitole „Bezpečnostní pokyny a varovná upozornění“.

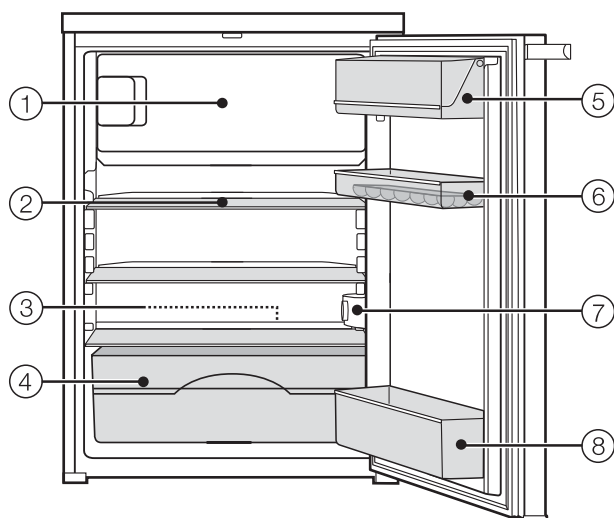
Úspora energie

	normální spotřeba energie	zvýšená spotřeba energie
umístění/údržba	Ve větraných místnostech.	V uzavřených, nevětraných místnostech.
	Chráněno před přímým slunečním zářením.	Při přímém slunečním záření.
	Ne vedle zdroje tepla (topné těleso, sporák).	Vedle zdroje tepla (topné těleso, sporák).
	Při ideální teplotě v místnosti kolem 20 °C.	Při vysoké teplotě v místnosti od 25 °C.
	Nepřikryvejte větrací a odvětrávací profily a pravidelně z nich odstraňujte prach.	Při přikrytých nebo zaprášených větracích a odvětrávacích profilech.
	Kompresor a kovovou mřížku (výměník tepla) na zadní straně přístroje nejméně jednou za rok očistěte od prachu.	Při usazeninách prachu na kompresoru a kovové mřížce (výměníku tepla).
nastavení teploty	Při středním nastavení 2 až 3	Při nastavené nízké teplotě: čím nižší je teplota chladicí/mrazicí zóny, tím vyšší je spotřeba energie! U přístrojů se zimním režimem dbejte na to, aby byl spínač při teplotách vyšších než 18 °C vypnutý!

	normální spotřeba energie	zvýšená spotřeba energie
používání	Uspořádání zásuvek, odkládacích ploch a přihrádek jako ve stavu při expedici od výrobce.	
	Dvířka přístroje otvíráte jen v případě potřeby a na co nejkratší dobu. Potraviny ukládejte dobře roztríděné.	Časté otvírání dvířek na dlouhou dobu znamená ztrátu chladu a dovnitř proudící teplý vzduch z místnosti. Přístroj se pokouší chladit na nižší teplotu a prodlužuje se doba chodu kompresoru.
	Na nákup si s sebou berete chladicí tašku a potraviny rychle uložíte do přístroje. Vyjmuté potraviny vracíte co nejrychleji zase zpět, než se příliš zahřejí. Teplá jídla a nápoje necháváte nejprve vychladnout mimo přístroj.	Teplá jídla a potraviny zahřáté na venkovní teplotu vnášejí do přístroje teplo. Přístroj se pokouší chladit na nižší teplotu a prodlužuje se doba chodu kompresoru.
	Potraviny ukládejte dobře zabalené nebo dobře přikryté.	Vypařování a kondenzace kapalin v chladicí zóně způsobuje ztráty chladicího výkonu.
	Zmrazené potraviny dáváte pro rozmrazení do chladicí zóny.	
	Nepřepĺnujete přihrádky, aby mohl cirkulovat vzduch.	Zhoršené proudění vzduchu způsobuje ztráty chladicího výkonu.
odmrazování	Mrazicí přihrádku odmrazte při vrstvě ledu maximálně 0,5 cm.	Vrstva ledu zhoršuje předávání chladu mrazeným potravinám.

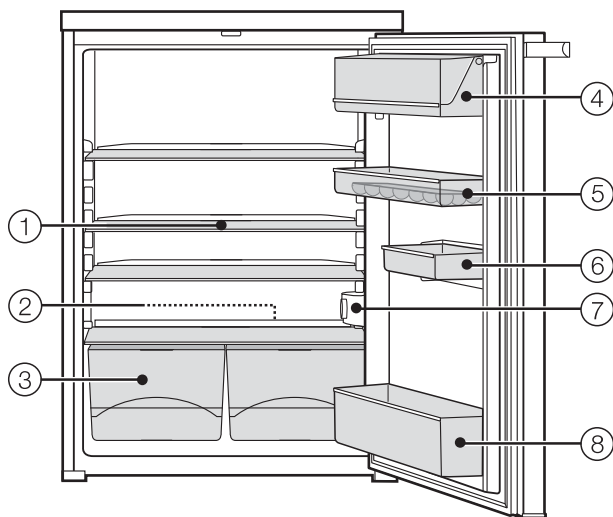
Popis přístroje

K 12010 S-2, K 12012 S-2, K 12012 S-3



- ① mrazicí přihrádka (podle modelu)
- ② odkládací plocha (počet podle modelu)
- ③ žlábek a otvor na odvádění vody z odmrazování
- ④ miska na ovoce a zeleninu
- ⑤ přihrádka na máslo a sýr
- ⑥ úložná police / přihrádka na vejce
- ⑦ spínač zap./vyp. a regulátor teploty, vnitřní osvětlení a zimní režim (podle modelu)
- ⑧ přihrádka na láhve

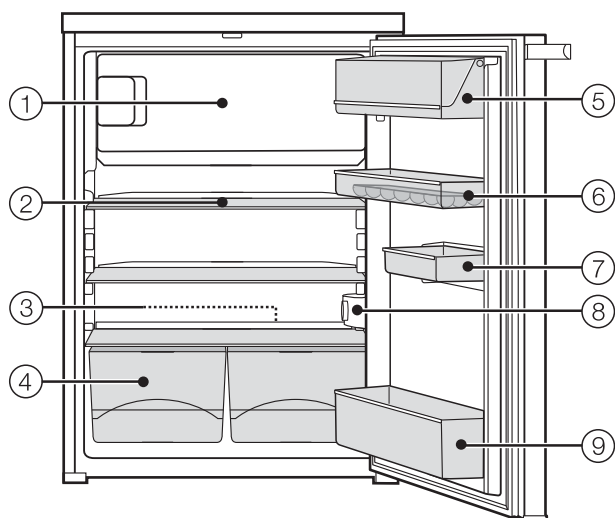
K 12020 S-1, K 12020 S-2, K 12023 S-3



- ① odkládací plocha
- ② žlábek a otvor na odvádění vody z odmrazování
- ③ misky na ovoce a zeleninu
- ④ přihrádka na máslo a sýr
- ⑤ úložná police/přihrádka na vejce
- ⑥ poloviční úložná police (dle modelu)
- ⑦ vypínač a regulátor teploty, vnitřní osvětlení a zimní režim (dle modelu)
- ⑧ přihrádka na lahve

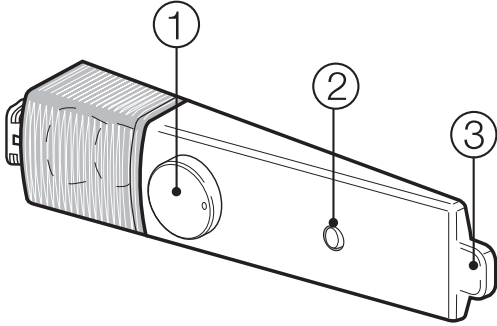
Popis přístroje

K 12024 S-3



- ① mrazicí přihrádka
- ② odkládací plocha (počet dle modelu)
- ③ žlábek a otvor na odvádění vody z odmrazování
- ④ misky na ovoce a zeleninu
- ⑤ přihrádka na máslo a sýr
- ⑥ úložná police/přihrádka na vejce
- ⑦ poloviční úložná police (dle modelu)
- ⑧ vypínač a regulátor teploty, vnitřní osvětlení a zimní režim
- ⑨ přihrádka na lahve

Ovládací prvek



- ① spínač zap./vyp. a regulátor teploty
- ② kolébkový spínač pro zimní režim (jen u přístrojů s mrazicí přihrádkou)
- ③ spínač světla

Zapnutí a vypnutí přístroje

Před prvním použitím

Obalový materiál

- Odstraňte všechen obalový materiál z vnitřního prostoru.

Ochranná fólie

Lišty z nerez oceli na úložných policích a ukládacích plochách jsou opatřené ochrannou fólií, která slouží jako ochrana při přepravě.

- Stáhněte ochrannou fólii z lišt z nerez oceli.

Čištění

V této souvislosti dbejte prosím bezpodmínečně příslušných pokynů v kapitole „Čištění a ošetřování“.

- Čistěte vnitřek skříně a příslušenství.

Zapnutí přístroje

Aby byla teplota dostatečně nízká, nechte přístroj před prvním vložením potravin několik hodin předchladit.

- Otočte spínač zap./vyp. a regulátor teploty doprava z polohy „0“.

Čím vyšší je nastavení, tím nižší je teplota v přístroji.

Přístroj začne chladit.

Při otevření dvířek přístroje se zapne vnitřní osvětlení v chladicí zóně.

Vypnutí přístroje

- Otočte spínač zap./vyp. a regulátor teploty z polohy „1“ do polohy „0“.
Musíte přitom překonat malý odpor.

Vypne se vnitřní osvětlení a je vypnuté chlazení.

Při delší nepřítomnosti

Pokud přístroj při delší nepřítomnosti vypnete, ale nevyčistíte, hrozí v uzavřeném stavu nebezpečí vytváření plísní.
Přístroj bezpodmínečně vyčistěte.

Jestliže přístroj nebudete delší dobu používat, dbejte následujícího:

- Vypněte přístroj.
- Vytáhněte síťovou zástrčku nebo vypněte jistič domovní instalace.
- Odmrazte mrazicí přihrádku (dle modelu).
- Vyčistěte přístroj a nechte ho otevřený, aby dostatečně větral a nevytvářely se zápachy.

Správné nastavení teploty je pro skladování potravin velmi důležité. Vinou mikroorganismů se potraviny rychle kazí; tomu lze zabránit nebo to lze oddálit správnou teplotou při skladování. Teplota ovlivňuje rychlost růstu mikroorganismů. S klesající teplotou se tyto postupy zpomalují.

Teplota v přístroji se zvyšuje:

- čím častěji a na delší dobu se otvírají dvířka přístroje
- čím více potravin se uloží
- čím teplejší jsou čerstvě vložené potraviny
- čím vyšší je teplota okolí přístroje. Přístroj je koncipován pro určitou klimatickou třídu (rozsah teplot v místnosti), jejíž meze musí být dodrženy.

... v chladicí zóně

V chladicí zóně doporučujeme teplotu chlazení **4 °C**.

Kdybyste chtěli zkontrolovat teplotu chlazení, tak postavte naplněnou sklenici na vodu s teploměrem doprostřed přístroje.

Asi po 24 hodinách můžete odečíst příbližnou teplotu chlazení ve svém přístroji.

Uvědomte si však, že běžné teploměry do koupelny a jiné domácí teploměry měří velmi nepřesně. Použijte nejlépe elektronický teploměr.

Neměřte teplotu vzduchu v přístroji, z ní se nedá usuzovat na teplotu potravin.

Během doby měření byste měli co nejméně otvírat dvířka chladničky, protože při každém otevření se do přístroje dostane teplý vzduch.

... v mrazicí přihrádce

(dle modelu)

Pro zmrazení čerstvých potravin a dlouhodobé skladování potravin je nutná teplota **-18 °C**. Při této teplotě se ve značné míře zastaví růst mikroorganismů. Jakmile teplota vzroste nad **-10 °C**, začne rozklad vyvolaný mikroorganismy, potraviny mají kratší trvanlivost. Z tohoto důvodu se částečně nebo úplně rozmrazené potraviny smí znovu zmrazit až poté, co byly zpracovány (vařením nebo pečením). Vysokými teplotami se usmrtí většina mikroorganismů.

Správná teplota

Nastavení teploty

Teplotu můžete nastavovat spínačem zap./vyp. a regulátorem teploty.

- Otočte regulátor teploty na některé nastavení mezi 1 a 7.

Čím vyšší je nastavení, tím nižší je teplota v přístroji.

Doporučujeme **střední** nastavení.

Když je v **mrazicí přihrádce** uskladněné hluboce zmrazené jídlo a mají být zahrčeny potřebné nízké teploty, doporučuje se nastavení mezi **4 a 7**.

Toto nastavení je třeba zvolit také tehdy, když

- se velmi často anebo na delší dobu otvírají dvířka přístroje,
 - se ukládají velká množství potravin nebo
 - je vysoká teplota v místnosti.
- Z uvedených důvodů upravte teplotu podle potřeby regulátorem teploty.

Teplota v mrazicí přihrádce závisí na teplotě v chladicí zóně.
--

Nízké teploty v místnosti

Při **teplotách v místnosti nižších nebo rovných 15 °C** může příliš stoupnout teplota v mrazicí zóně, protože se kvůli nízké teplotě v místnosti méně často zapíná kompresor. Mohly by se rozmrazit zmrazené potraviny. Aby se tomu zabránilo, existuje zimní režim.

Zapnutí zimního režimu



- Stiskněte „1“ na kolébkovém spínači pro zimní režim.

Kompresor se nyní bude zapínat častěji. Tím klesne teplota v mrazicí zóně, takže bude zaručena potřebná teplota.

Vypnutí zimního režimu

Jakmile bude **teplota v místnosti vyšší než 15 °C**, měli byste zimní režim vypnout, protože by měl přístroj zbytečně vysokou spotřebu energie.

- Stiskněte „0“ na kolébkovém spínači pro zimní režim.

Chlazení přístroje bude opět pracovat s normálním výkonem.

Optimální zmrazení

Pro optimální zmrazení čerstvých potravin musíte před zmrazováním zapnout funkci zimní režim. Tím dosáhnete rychlého promrznutí potravin, čímž zůstane zachována jejich nutriční hodnota, vitaminy, vzhled a chuť.

Výjimky:

- Když ukládáte již zmrazené potraviny.
- Když denně ukládáte jen do 2 kg potravin.

Zapnutí zimního režimu

Funkci zimní režim musíte zapnout 24 hodin před vložením potravin ke zmrazení.



- Stiskněte „1“ na kolébkovém spínači pro zimní režim.

Teplota v mrazicí přihrádce klesne, protože se častěji zapíná kompresor.

Vypnutí zimního režimu


Asi 24 hodin po vložení jsou čerstvé potraviny promrzlé a zimní režim můžete vypnout.



- Stiskněte „0“ na kolébkovém spínači pro zimní režim.


Chlazení přístroje pracuje opět s normálním výkonem.

Skladování potravin v chladicí zóně

 Nebezpečí výbuchu v důsledku zápalných směsí plynů.

Zápalné směsi plynů se mohou vznítit elektrickými součástmi.

Neukládejte v přístroji výbušné látky a výrobky s hořlavými hnacími plyny (např. spreje v plechovce). Příslušné spreje v plechovce poznáte podle natištěného údaje o obsahu nebo symbolu plamene. Plyny, které případně unikají, mohou být zapáleny elektrickými součástmi.

 Nebezpečí poškození potravinami obsahujícími tuky nebo oleje.

Pokud v přístroji nebo v dvířkách přístroje skladujete potraviny obsahující tuk nebo olej, mohou v plastu vzniknout trhliny a plast může popraskat nebo se roztrhnout.

Dbejte na to, aby se případně vytékající tuk nebo olej nedotýkal plastových dílů přístroje.

Různé oblasti chlazení

Na základě přirozené cirkulace vzduchu se v chladicí zóně vytvoří různé teplotní oblasti.

Studený, těžký vzduch klesá do spodní oblasti chladicí zóny. Využívejte zóny různého chladu při uskládání potravin!

Tip: Neukládejte potraviny těsně vedle sebe, aby mohl cirkulovat vzduch.

Tip: Potraviny neuskładňujte tak, aby se dotýkaly zadní stěny chladicí zóny.

Jinak by potraviny mohly přimrznout na zadní stěně.

Nejteplejší oblast

Nejteplejší oblast v chladicí zóně je úplně nahoře v přední části a v dvířkách přístroje. Tuto oblast používejte například k uskládání másla, aby zůstalo roztíratelné, a sýru, aby si uchoval aroma.

Nejchladnější oblast

Nejchladnější oblast v chladicí zóně je přímo nad přihrádkou na ovoce a zeleninu a u zadní stěny.

Používejte tyto oblasti pro všechny choulostivé a snadno se kazící potraviny jako například:

- ryby, maso, drůbež
- uzeniny, hotové pokrmy
- vaječná nebo smetanová jídla a pečivo
- čerstvé těsto, těsto na moučníky, pizzu, quiche
- sýry a jiné výrobky ze syrového mléka
- ve fólii zabalenou zpracovanou zeleninu
- obecně všechny čerstvé potraviny (jejichž datum minimální trvanlivosti se vztahuje k teplotě uskládání nejméně 4 °C)

Nevhodné pro chladicí zónu

Ne všechny potraviny jsou vhodné pro skladování při teplotách pod 5 °C, protože jsou citlivé na chlad.

K těmto na chlad citlivým potravinám patří mezi jinými:

- ananas, avokádo, banány, granátová jablka, mango, melouny, papája, mučenka jedlá, citrusy (jako citrony, pomeranče, mandarinky, grapefruity)
- ovoce (které má dozrát)
- baklažány, okurky, brambory, paprika, rajčata, cukety
- tvrdý sýr (např. parmazán)

Upozornění pro nákup potravin

Nejdůležitější předpoklad dlouhé doby uskladnění je čerstvost potravin v okamžiku uskladnění.

Dbejte také na datum trvanlivosti a správnou teplotu při skladování.

Chladicí řetězec by pokud možno neměl být přerušen, například když potraviny přepravujete v teplém autě.

Správné skladování potravin

Potraviny uchovávejte v chladicí zóně **zabalené nebo dobře přikryté**. Tak zabráníte přijímání cizích zápachů, vysychání potravin a přenosu případně přítomných choroboplodných zárodků. To je nutno respektovat zvláště při skladování potravin živočišného původu. Dbejte na to, aby se zvláště potraviny jako syrové maso a ryby nedostaly do styku s jinými potravinami.

Při správném nastavení teploty a odpovídající hygieně se může značně prodloužit trvanlivost potravin a nemusíte pak žádné potraviny vyhazovat.

Ovoce a zelenina

Ovoce a zelenina se ovšem mohou uchovávat nezabalené v zásuvkách na ovoce a zeleninu.

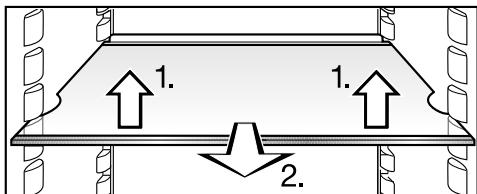
Potraviny bohaté na bílkoviny

Uvědomte si, že potraviny bohaté na bílkoviny se rychleji kazí. To znamená, že například měkkýši a korýši se kazí rychleji než ryby a ryby se kazí rychleji než maso.

Uspořádání vnitřního prostoru

Přemístění odkládacích ploch

Odkládací plochy jsou zarážkami zajištěny proti neúmyslnému vytažení.



- Odkládací plochy můžete přemístit podle výšky chlazených potravin:
1. Vpředu je pozvedněte.
 2. Vytáhněte je kousek dopředu a zvedněte je vybráním nad úchyty, abyste je přemístili nahoru nebo dolů.

Dorazový okraj na zadní ochranné liště musí směřovat nahoru, aby se potraviny nedotýkaly zadní stěny a nepřimrzly.

Využití dělených odkládacích ploch

(dle modelu)

Aby bylo možné chladit potraviny například ve vysokých láhvích nebo nádobách, je k dispozici dělená ukládací plocha, u níž lze přední díl opatrně zasunout pod zadní díl.

- Zatlačením zespuďu pozvedněte zadní poloviční skleněnou desku.
- Současně vpředu mírně zvedněte přední poloviční skleněnou desku a opatrně ji zasuněte pod zadní polovinu.

Přemístění úložné police / přihrádky na lahve

Úložné police / přihrádky na lahve v dvířkách přístroje přemístěte jen v nenaplňněm stavu.

- Posuněte úložnou polici / přihrádku na lahve nahoru a vyjměte ji dopředu.
- Úložnou přihrádku / polici na lahve opěť nasaděte na libovolné místě. Dbejěte na to, aby byla správně a pevně zatlačená na výstupky.

Zmrazování a uchovávání (podle modelu)

Použití mrazicí přihrádky

Používejte mrazicí přihrádku na

- uskladnění hluboce zmrazených jídel,
- výrobu kostek ledu,
- zmrazování malých množství potravin.

Je možné zmrazit až 2 kg za 24 hodin.

Co se stane při zmrazení čerstvých potravin?

Čerstvé potraviny musí co nejrychleji promrznout, aby zůstala zachována jejich nutriční hodnota, vitaminy, vzhled a chuť.

Čím pomaleji se potraviny zmrazují, tím více tekutiny uniká z jednotlivých buněk do mezibuněčných prostorů. Buňky se stáhnou. Při rozmrazování se do buněk vrátí jen část tekutiny, která z nich předtím unikla. Prakticky to znamená, že potravina ztratí větší množství šťávy. To poznáte podle toho, že se při rozmrazování kolem potraviny vytvoří velká louže vody.

Jestliže byla potravina zmrazena rychle, má buněčná tekutina málo času na únik z buněk do mezibuněčných prostorů. Buňky se stahují mnohem méně. Při rozmrazování se může toto jen malé množství tekutiny, které uniklo do mezibuněčných prostorů, vrátit do buněk, takže je ztráta šťávy jen velmi malá. Vytvoří se jen malá louže vody.

Uchovávání hotových hluboce zmrazených jídel

Úplně nebo částečně rozmrazené potraviny znovu nezmrazujte. Zmrazit znovu je můžete až poté, co je zpracujete (vařením nebo pečením).

Kdybyste chtěli uložit hotové hluboce zmrazené jídlo, zkontrolujte již při nákupu v obchodě

- obal, zda není poškozený
- datum trvanlivosti
- teplotu mrazicí zóny v prodejním mrazáku.

Je-li teplota mrazicí zóny vyšší než $-18\text{ }^{\circ}\text{C}$, tak se zkrátí trvanlivost hluboce zmrazeného jídla.

- Hluboce zmrazená jídla nakupujte úplně nakonec a přepravujte je zabalená v novinovém papíru nebo v chladicí tašce.
- Hluboce zmrazené jídlo dejte doma ihned do přístroje.

Zmrazování a uchování (podle modelu)

Jak potraviny zmrazíte sami

Zmrazujte jen čerstvé a bezvadné potraviny!

Asi 24 hodin před vložením

- Otočte vypínač a regulátor teploty na střední až chladné nastavení (asi 6).

Je-li teplota v místnosti vyšší než 15 °C, neměli byste zapínat zimní režim.

- Zapněte funkci zimní režim (viz kapitola „Používání zimního režimu“).

Již uložené zmrazené potraviny tak získají rezervu chladu.

Vkládání potravin ke zmrazení

Potraviny k zmrazování se nesmí dotýkat již zmrazených potravin, aby je částečně nerozmrazily.

- Vkládejte jen suché obaly, abyste zabránili jejich přimrznutí.
- Rozprostřete potraviny určené ke zmrazení do široka na dně mrazicí přihrádky, aby co nejrychleji promrzly.

Asi 24 hodin po vložení je zmrazování ukončeno.

- Otočte regulátor teploty opět na normální nastavení.

Doba skladování zmrazených potravin

Skladovatelnost potravin se velmi liší i při dodržení předepsané teploty -18° C. I ve zmrazených výrobcích probíhají velice zpomalené rozkladné procesy. Vzdušným kyslíkem může na-

příklad žluknout tuk. Proto je možné skladovat libové maso přibližně dvakrát déle než tučné maso.

Uvedené doby skladování jsou orientační hodnoty pro různé skupiny potravin v mrazicí zóně.

skupina potravin	doba skladování (měsíce)
zmrzlina	2 až 6
chléb, pečivo	2 až 6
sýr	2 až 4
tučná ryba	1 až 2
libová ryba	1 až 5
uzeniny, šunka	1 až 3
zvěřina, vepřové	1 až 12
drůbež, hovězí	2 až 10
zelenina, ovoce	6 až 18
bylinky	6 až 10

U běžných hluboce zmrazených výrobků je rozhodující doba skladování uvedená na obalu.

Při konstantní teplotě mrazicí přihrádky -18 °C a odpovídající hygieně je možné využít maximální dobu skladování potravin a nemusíte pak žádné potraviny vyhazovat.

Rozmrazování potravin

Úplně nebo částečně rozmrazené potraviny znovu nezmrazujte. Zmrazit znovu je můžete až poté, co je zpracujete (vařením nebo pečením).

Zmrazené potraviny můžete rozmrazit:

Zmrazování a uchovávání (podle modelu)

- v mikrovlnné troubě
- v pečicí troubě při provozním způsobu „horký vzduch“ nebo „rozmrazování“
- při pokojové teplotě
- v chladicí zóně (odevzdaný chlad se využije k chlazení potravin)
- v parní troubě

Tenké plátky masa a ryby můžete dát částečně rozmrazené na horkou pánev.

Kusy masa a ryby (např. sekanou, kuře, rybí filé) rozmrazujte tak, aby nebyly ve styku s jinými potravinami. Vodu z rozmrazování zachyťte a svědomitě zlikvidujte.

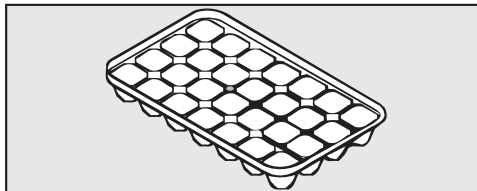
Ovoce můžete rozmrazovat při pokojové teplotě jak v obalu, tak také v zakryté míse.

Zeleninu můžete dát obecně ve zmrazeném stavu do vařící vody nebo podusit v horkém tuku. Doba přípravy je vzhledem ke změněné buněčné struktuře o něco kratší než u čerstvé zeleniny.

Rychlé chlazení nápojů

Pokud dáte lahve s nápoji rychle vychladit do mrazicí přihrádky, **nejpozději po 1 hodině** je z mrazicí přihrádky zase vyjměte, jinak prasknou.

Výroba kostek ledu



- Misku na kostky ledu naplňte ze tří čtvrtin vodou a postavte ji na dno mrazicí přihrádky.
- K uvolnění přimrzlé misky na kostky ledu použijte tupý předmět, například rukojeť lžice.

Tip: Kostky ledu z misky snadno vyjměte, když ji podržíte krátce pod tekoucí vodou.

Odmrazování

Chladicí zóna

Chladicí zóna se odmrazuje automaticky.

Když běží kompresor, může se v důsledku funkce vytvářet na zadní stěně chladicí zóny námraza a vodní kapky. Ty nemusíte odstraňovat, protože se automaticky odpaří teplem kompresoru.

Voda z odmrzování teče odváděcím žlábkem a odtokovou trubkou do odpařovacího systému na zadní straně přístroje.

Žlábek a otvor na odvádění vody z odmrzování udržujte čisté. Voda z odmrzování musí mít možnost stále nerušeně odtékat.

Mrazicí přihrádka

Mrazicí přihrádka se neodmrazuje automaticky.


Normálním provozem se v mrazicí přihrádce časem vytvoří např. na vnitřních stěnách námraza a led. Intenzita vytváření námrazy a ledu závisí také na těchto okolnostech:

- Byla příliš často nebo na příliš dlouhou dobu otvírána dvířka mrazicí přihrádky.
- Byla čerstvě zmrazována velká množství potravin.
- Je zvýšená vlhkost vzduchu v místnosti.

Vinou tlusté vrstvy ledu nemusí být za určitých okolností možné těsně uzavřít dvířka mrazicí přihrádky. Rovněž se snižuje chladicí výkon, čímž narůstá spotřeba energie.

- Mrazicí přihrádku občas odmrzte, nejpozději ovšem v okamžiku, kdy se na některých místech vytvoří vrstva ledu tloušťky 0,5 cm.

Tip: Využijte dobu, kdy je v mrazicí přihrádce uloženo málo zmrazených potravin nebo žádné nebo je v místnosti nízká vlhkost vzduchu a teplota.

 Nebezpečí poškození špatným odmrazováním.

Při odmrazování dávejte pozor, abyste nepoškodili chladicí agregát a přístroj se tím nestal nefunkční.

Vrstvu námrazy a ledu neoškrabávejte. Nepoužívejte špičaté nebo ostré předměty.

Na urychlení odmrazování nepoužívejte mechanické pomůcky nebo jiné prostředky, které nedoporučil výrobce.

Před odmrazováním

- Jeden den před odmrazováním otočte vypínač a regulátor teploty na střední až chladné nastavení (asi 6) a zapněte funkci zimní režim (viz kapitola „Používání zimního režimu“).

Tím získají již uskladněné mrazené potraviny rezervu chladu a mohou se skladovat trochu déle při pokojové teplotě.

- Vyjměte zmrazené potraviny a obalte je několika vrstvami novinového papíru nebo přikrývkou.


Tip: Zmrazené potraviny můžete uchovávat také v chladicích taškách.

- Uchovávejte zmrazené potraviny na chladném místě, dokud nebude mrazicí přihrádka opět připravená k provozu.

K odmrazování

Čím déle jsou zmrazené potraviny uskladněné při pokojové teplotě, tím kratší je jejich trvanlivost.

Provedte odmrazování rychle.

 Nebezpečí poškození horkem a vnikající vlhkostí.

Pára parního čistícího zařízení stejně jako elektrická topná zařízení a hořící svíčky mohou poškodit plasty a elektrické komponenty.

Na odmrazování přístroje nepoužívejte parní čistící zařízení, elektrická topná zařízení a hořící svíčky.

Spreje na odmrazování nebo odmrazovače mohou vytvářet výbušné plyny, obsahovat rozpouštědla nebo hnací látky poškozující plasty nebo být zdraví škodlivé.

Nepoužívejte spreje na odmrazování nebo odmrazovače.

- Vypněte zimní režim a přístroj.

Chlazení je vypnuté.

- Vytáhněte síťovou zástrčku nebo vypněte jistič domovní instalace.
- Nechte otevřená dvířka mrazicí přihrádky.

Tip: Odmrazování můžete urychlit tak, že do mrazicí zóny postavíte dva hrnce na podložkách naplněné horkou (nikoli vařící) vodou. V tomto případě nechte při odmrazování zavřená dvířka, aby nemohlo unikat teplo.


- Uvolněné kusy ledu vyjímajte.
- Vodu z odmrazování případně několikrát odsajte houbou nebo utěrkou.

Odmrazování

Po odmrázování

- Vyčistěte mrazicí přihrádku a usušte ji.
- Přístroj opět připojte a zapněte.
- Jakmile bude dostatečně nízká teplota, vložte zmrazené potraviny opět do mrazicí přihrádky.

Dbejte na to, aby se nedostala voda do spínače zap./vyp. a regulátoru teploty nebo do osvětlení.

 Nebezpečí poškození vnikající vlhkostí.

Pára parního čisticího zařízení může poškodit plasty a elektrické komponenty.

Nepoužívejte parní čisticí zařízení na čištění přístroje.

Otvorem na odvádění vody z odmrzování nesmí téci čisticí voda.

Nikdy nesmíte odstranit typový štítek umístěný uvnitř přístroje. Typový štítek budete potřebovat v případě poruchy.

Upozornění k čisticímu prostředku

Ve vnitřním prostoru přístroje použijte jen čisticí a ošetřovací prostředky nezávadné pro potraviny.

Abyste nepoškodili povrchy, při čištění **nepoužívejte** tyto prostředky:

- čisticí prostředky obsahující sodu, čpavek, kyseliny a chlór,
- čisticí prostředky na odstranění vodního kamene,
- prostředky na drhnutí (např. prášek na drhnutí, tekutý písek, drsné houbičky),
- čisticí prostředky obsahující roz-pouštědla,
- čisticí prostředky na nerez,
- čisticí prostředky na myčky nádobí,

- spreje na pečicí trouby,
- čisticí prostředky na sklo,
- tvrdé houbičky a kartáče na drhnutí (např. houbičky na hrnce),
- odstraňovače nečistot,
- ostrou kovovou škrabku.

Na čištění doporučujeme čistou houbovou utěrku, vlažnou vodu a trochu prostředku na ruční mytí.

Důležité pokyny k čištění naleznete na následujících stranách.

Příprava přístroje na čištění

- Vypněte přístroj.
- Vyměte z přístroje potraviny a uložte je na chladném místě.
- Odmrazte mrazicí přihrádku (podle modelu) (viz „Odmrazování“).
- Vyměte všechny další součásti, které lze vyjmout, abyste je vyčistili.

Čištění vnitřního prostoru a příslušenství

Chladicí zóna by se měla pravidelně čistit, nejméně jednou za měsíc, a mrazicí zóna po každém odmrzování.

Znečištění odstraňte ihned, nenechte je napřed zaschnout.

Využijte na to dobu, kdy


- je v mrazicí zóně uloženo málo mrazených potravin nebo žádné,
- je nízká vlhkost i teplota vzduchu v místnosti (chladnější roční období).

Čištění a ošetřování

- Čistěte **vnitřní prostor** čistou houbovou utěrkou a vlažnou vodou s trochou prostředku na ruční mytí.
- Po čištění otřete vše čistou vodou a osušte utěrkou.

Následující díly **nejsou vhodné pro mytí v myčce nádobí**:

- všechny zásuvky a víka zásuvek (k dispozici podle modelu)
- odkládací plochy s lištami
- Toto příslušenství vyčistěte ručně.

 Nebezpečí poškození příliš vysokými teplotami myčky nádobí.

Čištěním v myčce nádobí při teplotě vyšší než 55 °C se některé díly přístroje mohou například zdeformovat a budou pak nepoužitelné.

Pro díly vhodné k čištění v myčce volte výhradně programy s teplotou maximálně 55 °C.

Stykem s přírodními barvivy obsaženými např. v mrkvi, rajčatech a kečupu se mohou v myčce nádobí zabarvit plastové součásti. Toto zabarvení nemá vliv na pevnost součástí.

Následující díly jsou **vhodné pro mytí v myčce nádobí**:

- schránka na máslo, přihrádka na vejce, miska na kostky ledu (k dispozici podle modelu)
- přihrádky na láhve a úložné police uvnitř dvířek
- přihrádka na máslo a sýr

- Žlábek a trubku na odvádění vody z rozmrazování čistěte častěji tyčinkou nebo podobným předmětem, aby voda z odmrazování mohla odtékat bez překážek.

- Nechte přístroj ještě chvíli otevřený, aby dostatečně vyvětral a nevytvářely se zápachy.

Čištění čelní stěny a bočních stěn přístroje

Když znečištění působí delší dobu, za určitých okolností již nemusí být možné je odstranit. Mohly by se zabarvit nebo změnit povrchy. Znečištění na čelní stěně a bočních stěnách přístroje odstraňujte nejlépe ihned.

Všechny povrchy jsou choulostivé na poškrábání a mohou se zabarvit nebo změnit, když přijdou do styku s nevhodnými čisticími prostředky. Přečtěte si prosím informace v odstavci „Upozornění k čisticímu prostředku“ na začátku této kapitoly.

- Vyčistěte povrchy čistou houbovou utěrkou, mycím prostředkem na ruční mytí a teplou vodou. Na čištění můžete použít také čistou, vlhkou utěrkou z mikrovlákna bez čisticího prostředku.
- Po čištění otřete vše čistou vodou a osušte měkkou utěrkou.


Čištění větracích a odvětrávacích profilů

Usazený prach zvyšuje spotřebu energie.

- Větrací a odvětrávací profily čistěte pravidelně štětcem nebo vysavačem (používejte na to např. sací štětec pro vysavače Miele).

Zadní strana – čištění kompresoru a kovové mřížky


Usazený prach zvyšuje spotřebu energie.

 Nebezpečí poškození chybným čištěním.

Mohou se utrhnout, zalomit nebo poškodit kabely nebo jiné součásti. Kompresor a kovovou mřížku čistěte opatrně.

Kompresor a kovovou mřížku (výměník tepla) na zadní straně přístroje byste měli nejméně jednou za rok zbavit prachu.

Čištění těsnění dvířek

 Nebezpečí poškození chybným čištěním.

Tuky nebo oleji ošetřovaná těsnění dvířek mohou zteřet. Neošetřujte těsnění dvířek oleji nebo tuky.

- Těsnění dvířek čistěte pravidelně jen čistou vodou a potom je důkladně osušte utěrkou.

Uvedení přístroje do provozu po čištění

- Nasaďte všechny součásti do přístroje.
- Zapněte přístroj.
- Na nějakou dobu zapněte funkci zimní režim, aby se mrazicí přihrádka rychle vychladila.
- Uložte potraviny do chladicí zóny a zavřete dvířka přístroje.
- Po nějaké době vložte zmrazené potraviny do mrazicí přihrádky a zavřete dvířka přístroje.

Co udělat, když ...

Většinu poruch a chyb, k nimž může dojít při běžném provozu, můžete odstranit sami. V mnoha případech můžete ušetřit čas a peníze, protože nemusíte volat servisní službu.

Následující tabulky Vám mají pomoci při nalezení a odstranění příčin poruchy nebo chyby.

Až do odstranění poruchy pokud možno neotvírejte přístroj, abyste minimalizovali ztrátu chladu.

Problém	Příčina a odstranění
Přístroj nemá žádný chladicí výkon a nefunguje vnitřní osvětlení při otevřených dvířkách chladicí zóny.	Přístroj není zapnutý. ■ Zapněte přístroj.
	Síťová zástrčka není správně zasunutá do zásuvky. ■ Zasuňte síťovou zástrčku do zásuvky.
	Vypnul se jistič domovní instalace. Může být vadný tento přístroj, domovní napětí nebo jiný přístroj. ■ Zavolejte kvalifikovaného elektrikáře nebo servisní službu.
Trvale běží kompresor.	Nejedná se o závadu. Pro úsporu energie se kompresor při malé potřebě chladu přepne na nízké otáčky. Tím se prodlouží doba chodu kompresoru.
Stále častěji a na delší dobu se zapíná kompresor, teplota v přístroji je příliš nízká.	Jsou zastavěné nebo zaprášené větrací a odvětrávací profily. ■ Nezakrývejte větrací a odvětrávací profily. ■ Odstraňujte pravidelně prach z větracích a odvětrávacích profilů.
	Byla často otvírána dvířka přístroje a dvířka mrazicí přihrádky (dle modelu) nebo byla nově uložena nebo zmrazena velká množství potravin. ■ Otvírejte dvířka přístroje jen v případě potřeby a na co nejkratší dobu.
	Potřebná teplota se po nějaké době opět nastaví sama.
	Nejsou správně zavřena dvířka přístroje. Případně již mrazicí přihrádka vytvořila tlustší vrstvu ledu. ■ Zavřete dvířka přístroje.

Problém	Příčina a odstranění
	<p>Potřebná teplota se po nějaké době opět nastaví sama.</p> <p>Pokud se již vytvořila tlustá vrstva ledu, sníží se chladicí výkon, čímž naroste spotřeba energie.</p> <ul style="list-style-type: none"> ■ Odmrazte mrazicí přihrádku a vyčistěte ji. <p>Je příliš vysoká teplota v místnosti. Čím vyšší je teplota v místnosti, tím déle běží kompresor.</p> <ul style="list-style-type: none"> ■ Dbejte pokynů v kapitole „Instalace“, odstavec „Pokyny pro umístění – Místo instalace“. <p>Je nastavená příliš nízká teplota v přístroji.</p> <ul style="list-style-type: none"> ■ Opravte nastavení teploty. <p>Bylo zmrazeno větší množství potravin naráz.</p> <ul style="list-style-type: none"> ■ Dbejte pokynů v kapitole „Zmrazování a uchovávání“. <p>Je ještě zapnutá funkce zimní režim.</p> <ul style="list-style-type: none"> ■ Vypněte opět funkci zimní režim.
<p>Stále méně často a na kratší dobu se zapíná kompresor, teplota v přístroji roste.</p>	<p>Nejedná se o závadu. Je příliš vysoká teplota.</p> <ul style="list-style-type: none"> ■ Opravte nastavení regulátoru teploty. <p>Zmrazené potraviny se začínají rozmrazovat. Teplota v místnosti se dostala pod hodnotu, na kterou je koncipován Váš přístroj.</p> <p>Když je příliš nízká teplota v místnosti, méně často se zapíná kompresor. Proto může být v mrazicí zóně příliš teplo.</p> <ul style="list-style-type: none"> ■ Zvyšte teplotu v místnosti. ■ Zapněte funkci zimní režim. Dbejte přitom pokynů v kapitole „Zimní režim“.
<p>Vzadu dole na přístroji u kompresoru bliká kontrolka LED (podle modelu). Elektronika kompresoru je vybavena indikátorem provozu a kontrolkou LED pro diagnostiku závad.</p>	<p>Kontrolka pravidelně každých 5 sekund několikrát blikne.</p> <p>Vyskytuje se závada.</p> <ul style="list-style-type: none"> ■ Zavolejte servisní službu. <p>Kontrolka pravidelně každých 15 sekund blikne.</p> <p>Nejedná se o závadu. Blikání je normální.</p>


Co udělat, když ...

Problém	Příčina a odstranění
V chladicí zóně na vnitřní boční stěně přístroje je teplá oblast.	Nejedná se o závadu! Jedná se o proces automatické regulace v přístroji. Chladicí zóna a mrazicí přihrádka se tím regulují na příslušnou optimální teplotu.

Nefunguje vnitřní osvětlení.

Problém	Příčina a odstranění
Nefunguje vnitřní osvětlení.	<p>Přístroj není zapnutý nebo vážne spínač světla.</p> <ul style="list-style-type: none"> ■ Otočte regulátor teploty na některé nastavení mezi 1 a 7 nebo zkontrolujte spínač světla. <p>Pokud ten není příčinou, vyměňte LED žárovku.</p>

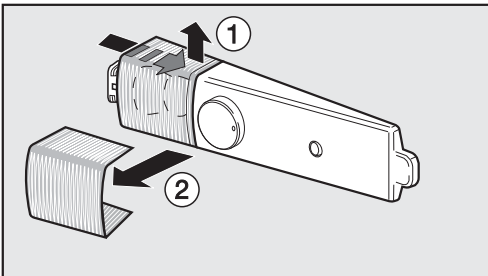
Výměna LED žárovky

 Nebezpečí úrazu LED osvětlením.

Toto osvětlení odpovídá skupině rizika RG 2. Když je vadný kryt, může dojít k poranění očí.

Při poškozeném krytu lampy se nedívejte optickými nástroji (lupou apod.) z bezprostřední blízkosti do osvětlení.

- Vytáhněte síťovou zástrčku nebo vypněte příslušný jistič domovní instalace.



- Sáhnete zezadu do krytu lampy, vytlačte boční oblast nahoru ① a stáhněte kryt lampy ②.

 Nebezpečí požáru a poškození LED žárovkou.

Při použití jiných LED žárovek hrozí nebezpečí přehřátí.

Používejte jen originální LED žárovku Miele. Obdržíte ji ve specializovaných obchodech Miele nebo u servisní služby Miele.

- Vyměňte LED žárovku.
- Můžete použít i žárovku s těmito parametry: 220–240 V, max. 15 W, patice E14, k dostání u servisní služby Miele.
- Nasuňte kryt lampy a zaklapněte ho.

Co udělat, když ...

Všeobecné problémy s přístrojem

Problém	Příčina a odstranění
Mrazené potraviny přimrzly k sobě.	Obal potravin nebyl při ukládání suchý. ■ Uvolněte zmrazené potraviny tupým předmětem, např. rukojetí lžice.
Jsou teplé vnější stěny přístroje.	Nejedná se o závadu. Teplo vznikající výrobou chladu se využívá na to, aby se nevytvářelo orosení.
Je mokré dno chladicí zóny.	Je ucpaný otvor na odvádění vody z odmrazování. ■ Vyčistěte žlábek a otvor na odvádění vody z odmrazování.

Příčiny hluků

Normální hluky	Čím vznikají?
Brrrrr ...	Bručení pochází z motoru (kompresor). Při zapínání motoru může být krátkodobě trochu hlasitější.
Blubb, blubb ...	Bublání, klokotání nebo bzučení pochází z chladiva tekoucího trubkami.
Klik ...	Cvakání je slyšet vždy, když termostat zapíná nebo vypíná motor.
Knack ...	Praskání je slyšet vždy, když v přístroji dochází k dilataci materiálu.
Uvědomte si, že se hlukům pocházejícím z motoru a proudění v chladicím okruhu nelze vyhnout!	

Zvuky	Příčina a odstranění
Klepání, chrastění, řinčení	Přístroj nestojí rovně. Vyrovnajte ho pomocí vodováhy. Použijte na to stavěcí nohy pod přístrojem.
	Přístroj se dotýká jiného nábytku nebo přístrojů. Odsuňte ho.
	Vyklájí se nebo vážnou zásuvky nebo odkládací plochy. Zkontrolujte vyjímatelné díly a případně je znovu nasadte.
	Navzájem se dotýkají lahve nebo nádoby. Mírně je od sebe odsuňte.
	Na zadní stěně přístroje ještě visí přepravní držák kabelu. Odstraňte ho.

Servisní služba

Kontakt při závadách

Při závadách, které nedokážete odstranit sami, podejte prosím zprávu například Vašemu specializovanému prodejci Miele nebo servisní službě Miele.

Servisní službu Miele si můžete vyžádat online na www.miele.com/service.

Kontaktní údaje servisní služby Miele najdete na konci tohoto dokumentu.

Servisní služba vyžaduje označení modelu a výrobní číslo (Fabr./SN/Nr.). Oba údaje najdete na typovém štítku.

Typový štítek najdete uvnitř přístroje.

Databáze EPREL

Od 1. března 2021 lze nalézt informace k označování energetické spotřeby a požadavkům na ekologický design v evropské databázi produktů (EPREL). Databázi produktů získáte na <https://eprel.ec.europa.eu/>. Zde budete vyzváni, abyste zadali modelové označení.

Modelové označení najdete na typovém štítku.


Miele			
XXXXXX		Nr. XX/XXXXXXXXXX.	
WEINTEMPERSCHRANK-INTERTECHNICHELL MULTITEMPERATURE WINE STORAGE CABINET-UNDERWORKTOP ARMOIRE DE MISE EN TEMP. DES VINS-MOD. ENCASTRABLE SOUS PLAN ARMARIO DE PLACACIÓN CANTAS. VINO-MODER POTRABAJU EN CUBIERTA BRIKLEHŐ TEMENTŐTŰKÖZELI ŰRŐS			
Klasse/Class Classe/Clase SN-ST	Ap-Type/AP-Type AP-Type/AP-Type	Bruttinhalt/Gross Capacity Volume Brut/Capacidad Bruta XXX l	Gefriervermögen/Freezing Capacity Pouvoir de Congel/Capac. Congeladora
Nutzinhalt Net Capacity Volume Utile Capac. Util	Gas / K / G / WINE / CHILL Tot / R / F / WINE / CHILL Tot / R / C / WINE / CHILL Tot / F / C / WINE / CHILL		R600a: XXg


Záruka

Záruční doba činí 2 roky.


Další informace k záručním podmínkám ve své zemi obdržíte u servisní služby Miele.

Pokyny pro umístění

 Nebezpečí požáru a poškození zařízeními vydávajícími teplo. Zařízení vydávající teplo se mohou vznítit a zapálit přístroj. Nestavte na přístroj zařízení vydávající teplo jako např. malé pečicí trouby, dvojsvačnice nebo toastovače.

 Nebezpečí požáru a poškození přístroje otevřenými plameny. Otevřené plameny mohou přístroj zapálit. Nepřibližujte se k přístroji s otevřenými plameny jako například svíčkou.

Kombinace side-by-side

 Nebezpečí poškození kondenzátem na venkovních stěnách přístroje. Při vysoké vlhkosti vzduchu se může vysrážet kondenzát na venkovních stěnách přístroje a vést ke korozi. Zásadně nestavte přístroj s dalšími modely nad sebou nebo vedle sebe.

Váš přístroj v žádném případě nelze umístit vedle jiného přístroje („side-by-side“) nebo nad ním, protože není vybavený topeními zabudovanými v bočních stěnách.

Pokud chcete postavit několik přístrojů vedle sebe, musíte mezi nimi dodržet vzdálenost 100 mm.

Může se však vestavět s jiným přístrojem s integrovanými topeními ve zvláštních výklencích pro vestavbu navzájem vedle sebe. Informujte se prosím u Vašeho specializovaného prodejce, jaké kombinace jsou s Vaším přístrojem možné.

Instalace

Místo instalace

Vhodná je suchá místnost, kterou je možno dobře větrat.

Při volbě místa instalace myslete prosím na to, že pokud přístroj postavíte v bezprostřední blízkosti topení, sporáku nebo jiného zdroje tepla, vzroste jeho spotřeba energie. Rovněž je třeba se vyhnout přímému slunečnímu záření.

Čím vyšší je teplota v místnosti, tím déle běží kompresor a tím vyšší je spotřeba energie.

Při vestavbě přístroje kromě toho dbejte následujícího:

- Zásuvka musí být umístěná mimo oblast zadní strany přístroje a v případě nouze musí být snadno přístupná.
- Síťová zástrčka ani síťový kabel se nesmí dotýkat zadní strany přístroje, protože by se mohly poškodit jeho vibracemi.
- K zásuvkám v oblasti zadní strany tohoto přístroje by se neměly připojovat ani jiné přístroje.

Nebezpečí poškození korozí.

Při vysoké vlhkosti vzduchu se může vysrážet kondenzát na vnějších plochách přístroje. Tato kondenzační voda může vést ke korozi na vnějších stěnách přístroje.

Umístěte přístroj v suché nebo klimatizované místnosti s dostatečným větráním.

Po umístění se přesvědčte, že se správně zavírají dvířka přístroje, byly dodrženy uvedené větrací a odvětrávací profily a přístroj byl vestavěn podle popisu.


Klimatická třída

Přístroj je koncipován pro určitou klimatickou třídu (rozsah teplot okolí), jejíž meze musí být dodrženy. Klimatická třída je uvedena na typovém štítku ve vnitřním prostoru přístroje.

klimatická třída	teplota okolí
SN	+10 až +32 °C
N	+16 až +32 °C
ST	+16 až +38 °C
T	+16 až +43 °C

Nižší teplota okolí vede k delší době nečinnosti kompresoru. To může vést k vyšším teplotám v přístroji a tím k následným škodám.

Větrání a odvětrávání

 Nebezpečí požáru a poškození v důsledku nedostatečného větrání. Při nedostatečném větrání přístroje se častěji zapíná kompresor a běží delší dobu. To povede ke zvýšené spotřebě energie a ke zvýšené provozní teplotě kompresoru, což může mít za následek jeho poškození.

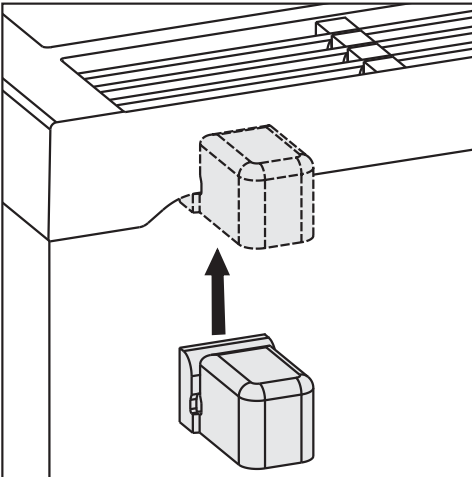
Dbejte na dostatečné větrání a odvětrání přístroje.

Bezpodmínečně dodržujte uvedené větrací a odvětrávací profily. Větrací a odvětrávací profily nesmí být zakryty nebo zastavěny.

Vzduch u zadní stěny přístroje se ohřívá.

Přístroj s přiloženými distančními stěnovými opěrkami

Aby bylo dosaženo deklarované spotřeby energie, je nutno použít distanční stěnové opěrky, které jsou přiloženy k některým přístrojům. S namontovanými opěrkami se zvětší hloubka přístroje asi o 35mm. Pokud opěrky nepoužijete, nemá to vliv na funkčnost přístroje. Při malé vzdálenosti od zdi se ovšem u tohoto přístroje nepatrně zvýší spotřeba energie.



- Namontujte distanční stěnové opěrky na zadní straně přístroje vlevo nahoře a vpravo nahoře.

Umístění přístroje

⚠ Nebezpečí úrazu a poškození převržením přístroje.

Pokud přístroj umísťuje jediná osoba, hrozí zvýšené nebezpečí úrazu a poškození.

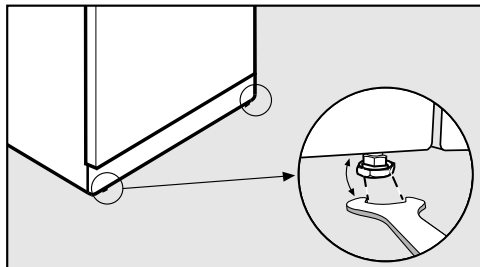
Přístroj bezpodmínečně postavte s pomocníkem.

Tip: Přístroj umísťujte jen v nenaplněném stavu.

- **V žádném případě neodstraňujte** ze zadní strany přístroje sáčky, jež se nalézají mezi zadní stěnou přístroje a kovovou mřížkou (výměník tepla) (dle modelu). Jsou důležité pro funkci přístroje. Jejich obsah není jedovatý ani nebezpečný.
- Odejměte připojovací síťový kabel ze zadní strany přístroje.
- Odmontujte nejprve kabelovou příchytku ze zadní strany přístroje.
- Posuňte přístroj opatrně na místo pro něj stanovené.
- Umístěte přístroj distančními stěnovými opěrkami (pokud jsou namontované) nebo zadní stranou přímo ke zdi.

Instalace

Vyrovnaní přístroje



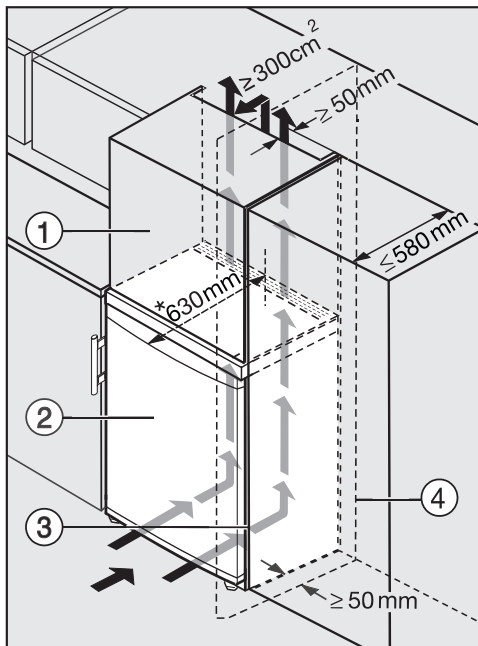
- Pomocí přiloženého vidlicového klíče vyrovnejte přístroj předními stavěcími nožkami tak, aby stál pevně a rovně.

Vestavba přístroje do kuchyňské linky

⚠ Nebezpečí požáru a poškození v důsledku nedostatečného větrání. Při nedostatečném větrání přístroje se častěji zapíná kompresor a běží delší dobu. To povede ke zvýšené spotřebě energie a ke zvýšené provozní teplotě kompresoru, což může mít za následek jeho poškození.

Dbejte na dostatečné větrání a odvětrání přístroje.

Bezpodmínečně dodržujte uvedené větrací a odvětrávací profily. Větrací a odvětrávací profily nesmí být zakryty nebo zastavěny.



- ① nástavná skříň
- ② přístroj
- ③ kuchyňská skříň
- ④ stěna

* U přístrojů s namontovanými distančními stěnovými opěrkami se hloubka přístroje zvětší asi o 35 mm.

Přístroj lze vestavět do každé kuchyňské linky a umístit hned vedle kuchyňské skříně. Čelní stěna přístroje je pak předsazená bočně o 34 mm* a uprostřed přístroje o 55 mm* oproti čelu kuchyňské skříně. Díky tomu se dají bezvadně otvírat a zavírat dvířka přístroje. Pro výškové vyrovnání přístroje s kuchyňskou linkou lze nad přístrojem umístit odpovídající nastavnou skříň ①.

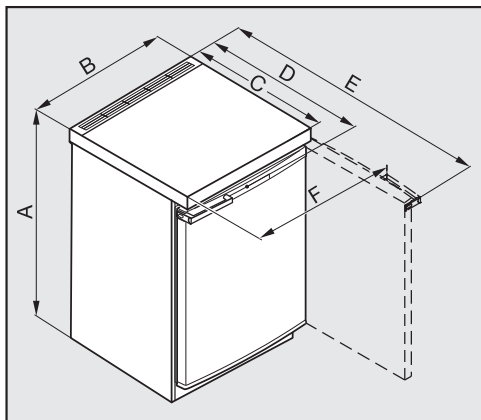
Při umístění přístroje u stěny ④ je na straně pantů mezi stěnou ④ a přístrojem ② nutný odstup nejméně 50 mm. To odpovídá přesahu úchyty při otevřených dvířkách.

Čím větší je odvětrávací profil, tím energeticky úsporněji pracuje kompresor.

- Pro větrání a odvětrávání je na zadní straně přístroje nutno zajistit odtažový kanál hloubky nejméně 50 mm po celé šířce nastavné skříně.
- Odvětrávací profil pod stropem místnosti musí činit nejméně 300 cm², aby byl možný nerušený odtaž zahřátého vzduchu.

Instalace

Rozměry přístroje



	A [mm]	B [mm]	C [mm]	D [mm]	E [mm]	F [mm]
K 12010 S-2	850	554	610*	623*	1 129*	601
K 12012 S-3	850	554	610*	623*	1 129*	601
K 12020 S-1	850	600	615*	628*	1 175*	649
K 12023 S-3	851	602	615*	628*	1 175*	650
K 12024 S-3	851	602	615*	628*	1 175*	650

* Rozměr bez namontované distanční stěnové opěrky. Použijete-li přiložené distanční stěnové opěrky, zvětší se hloubka přístroje o 35 mm.

Změna směru otvírání dvířek

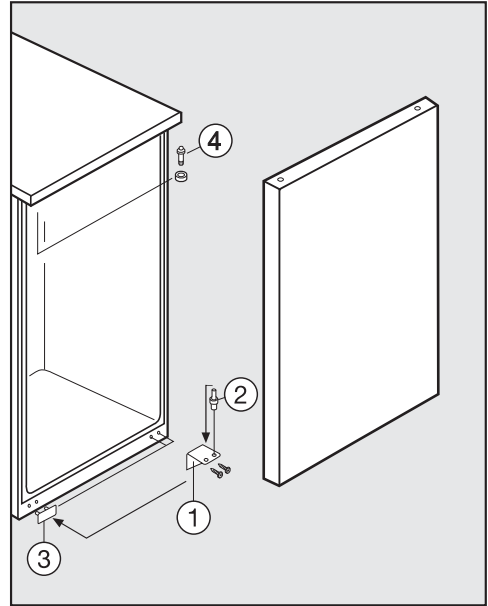
Přístroj se dodává s pravými dvířky. Pokud potřebujete levá dvířka, musíte přestavět směr jejich otvírání.

- Pro ochranu dvířek přístroje a podlahy před poškozením během změny směru otvírání dvířek rozprostřete na podlaze před přístrojem vhodnou podložku.

Když je poškozené těsnění, nemusí se případně správně zavírat dvířka přístroje a poklesne chladicí výkon. V důsledku toho se ve vnitřním prostoru vytváří kondenzát a může se vytvořit námraza.

Nepoškodte těsnění dvířek.

- Zavřete dvířka přístroje.



⚠ Nebezpečí úrazu při odnímání dvířek přístroje.

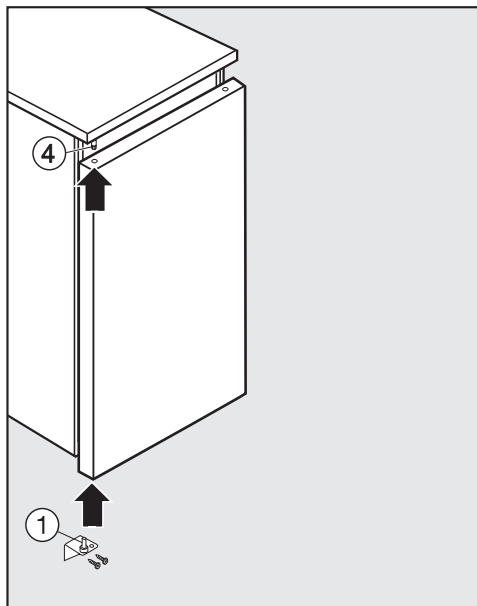
Jakmile v následujícím odstraníte šrouby na úhelníku pantu, nebudou již zajištěná dvířka přístroje.

Dvířka přístroje pevně držte.

- Odšroubujte spodní úhelník pantu ① a odejměte ho.
- Odejměte dvířka přístroje směrem dolů.
- Vytáhněte šroub ② z úhelníku pantu ① a opět ho zašroubujte do druhé díry úhelníku pantu. (Šroub pantu lze vyšroubovat a zašroubovat vnitřním šestihranem přiloženého plochého klíče.)
- Odejměte krytku ③ a uzavřete jí uvolněné díry na druhé straně.

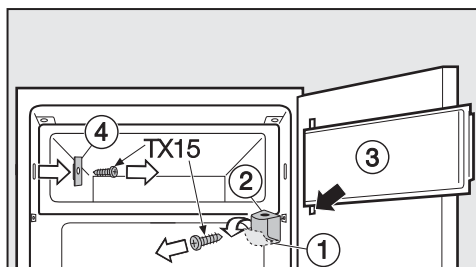
Instalace

- Vnitřním šestihranem přiloženého plochého klíče vyšroubujte horní šroub pantu ④ a opět ho zašroubujte na druhé straně. Dbejte při tom na distanční podložku.

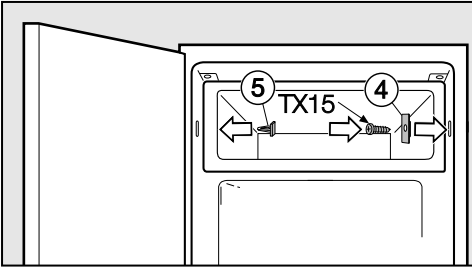


- Nasadte dvířka přístroje zesponu do horního šroubu pantu ④ a zavřete je.
- Nasadte úhelník pantu ① zesponu do spodního uložení dvířek a pevně ho přišroubujte.
- Dvířka přístroje můžete vyrovnat pomocí podélných otvorů v úhelníku pantu. Dbejte na to, aby všechny šrouby byly pevně utažené.

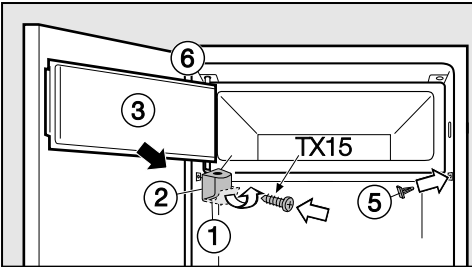
Přesazení dvířek mrazicí přihrádky



- Otevřete dvířka mrazicí přihrádky ③.
- Sklopte krytku umístěnou na uchycení dvířek ① dolů.
- Odšroubujte uchycení dvířek ② a odejměte dvířka mrazicí přihrádky ③ spolu s uchycením dvířek.
- Odšroubujte uzávěr ④.

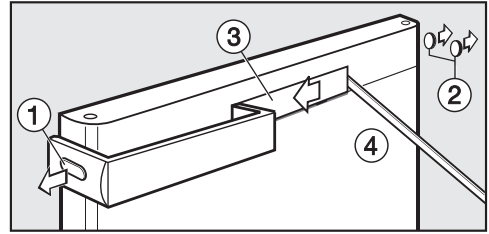


- Nasadte uzávěr ④ otočený o 180° na druhou stranu a přišroubujte ho.
- Uzavřete uvolněné otvory přiloženými krytkami ⑤.



- Nasadte uchycení dvířek ② spolu s dvířky mrazicí přihrádky ③ nahore ⑥ a pevně přišroubujte uchycení dvířek ②.
- Přiklopte opět krytku na uchycení dvířek ①.

Přemístění úchytů dvířek

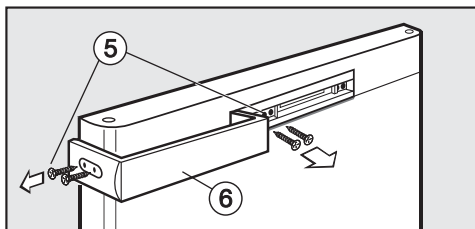


- Z boků opatrně odejměte krytku ① a zátky ②.

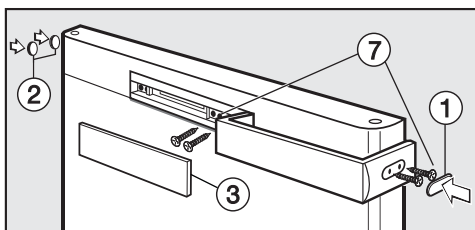
Dbejte na to, aby nesklouzly s předmětem a nepoškodily při tom povrch přístroje.

- Posuňte kryt ③ doleva na stranu a nasadte vhodný předmět ④ (nejlépe ze dřeva nebo umělé hmoty) do zářezu na pravé straně.
- Opatrně odejměte kryt ③.

Instalace



- Povolte šrouby ⑤ na straně úchytu a uprostřed a odejměte úchyt ⑥.



- Otočte úchyt o 180° a nasadte ho na druhou stranu.
- Pevně ho přišroubujte nejprve na boku a potom uprostřed ⑦.
- Nasadte krytku ① a zátky ② na druhé straně.
- Nasadte opět prostřední kryt ③ tak, že ho zaklapnete nejprve vlevo a potom vpravo.

Podstavení přístroje

Přístroj můžete zasunout pod pracovní desku. Nejprve ovšem musíte odejmout stolní desku přístroje.

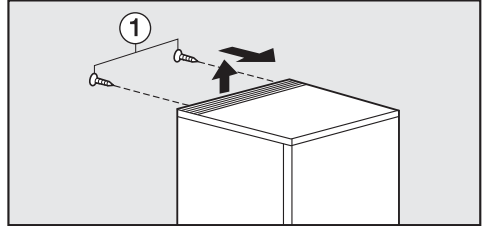
⚠ Nebezpečí požáru a poškození v důsledku nedostatečného větrání.

Při nedostatečném větrání přístroje se častěji zapíná kompresor a běží delší dobu. To povede ke zvýšené spotřebě energie a ke zvýšené provozní teplotě kompresoru, což může mít za následek jeho poškození.

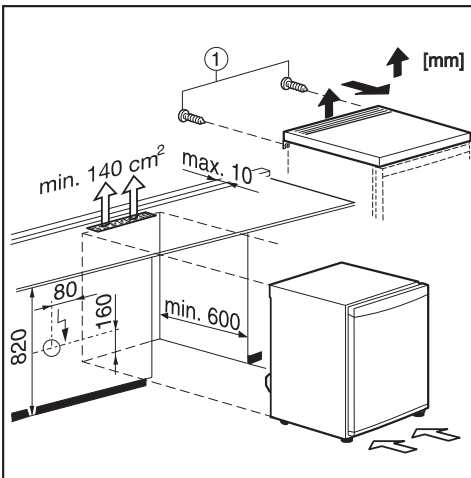
Dbejte na dostatečné větrání a odvětrání přístroje.

Bezpodmínečně dodržujte uvedené větrací a odvětrávací profily. Větrací a odvětrávací profily nesmí být zakryty nebo zastavěny.

Při vestavbové hloubce 600 mm může mít uzavírací stěnový profil na pracovní desce hloubku maximálně 10 mm.



- Vyšroubujte šrouby ① na zadní straně přístroje.
- Vzadu zvedněte stolní desku a odejměte ji dopředu.




Při odmontované stolní desce nelze použít dle modelu přiložené distanční stěnové opěrky (viz kapitola „Instalace“, odstavec „Pokyny pro umístění“).

Instalace

Elektrické připojení

Přístroj je sériově vybaven zástrčkou pro připojení do zásuvky s ochranným kontaktem.


Přístroj umístěte tak, aby byla volně přístupná zásuvka. Pokud zásuvka není volně přístupná, tak zajistěte, aby v místě instalace bylo k dispozici zařízení odpojovací všechny póly.

 Nebezpečí požáru v důsledku přehřátí.

Provoz přístroje na rozbočovacích vícenásobných zásuvkách a prodlužovacích kabelech může vést k přetížení kabelů.

Z bezpečnostních důvodů nepoužívejte rozbočovací vícenásobné zásuvky a prodlužovací kabely.

Připojení, instalace a bezpečnostní opatření musí být v souladu s příslušnými normami: ČSN EN 60 335.

Z bezpečnostních důvodů doporučujeme v domovní instalaci příslušné pro elektrické připojení přístroje použití proudového chrániče (RCD) typu .

Poškozený přívodní síťový kabel smí být nahrazen pouze speciálním kabelem stejného typu (k dostání u servisní služby Miele). Z bezpečnostních důvodů smí výměnu provádět jen kvalifikovaný pracovník nebo servisní služba Miele.

O jmenovitém příkonu a příslušném jištění informuje tento návod k obsluze nebo typový štítek. Srovnajte tyto údaje s parametry elektrické přípojky v místě instalace.

V případě pochybností se zeptejte kvalifikovaného elektrikáře.

Přístroj nesmí být připojen k elektrickým střídačům, které se používají při nezávislém zásobování elektrickou energií, například při napájení ze solárních systémů. Při zapnutí přístroje může jinak dojít k bezpečnostnímu vypnutí kvůli napětovým špičkám. Může se poškodit elektronika.

Miele spol. s r.o.
Holandská 4, 639 00 Brno
Tel.: 543 553 111-3
Fax: 543 553 119
Servis-tel.: 543 553 741-5
E-mail: info@miele.cz
Internet: www.miele.cz

**Servisní služba Miele
příjem servisních zakázek
800 MIELE1
(800 643531)**

Miele & Cie. KG
Carl-Miele-Straße 29
33332 Gütersloh
Německo

K 12010 S-2, K 12012 S-3, K 12020 S-1, K 12023 S-3, K
12024 S-3