

de - Montageplan für integrierte Geschirrspüler

Bitte beachten Sie diesen Montageplan und lesen Sie unbedingt die Gebrauchsanweisung vor der Aufstellung - Installation - Inbetriebnahme. Dadurch schützen Sie sich und vermeiden Schäden an Ihrem Gerät.

en - Installation drawings for semi-integrated dishwashers

To avoid the risk of accidents or damage to the dishwasher please observe this installation sheet and read the operating instruction manual supplied with it before it is installed or used for the first time.

da - Monteringsanvisning til integrerbare opvaskemaskiner

Følg venligst denne monteringsplan, og læs brugsanvisningen inden opstilling, installation og ibrugtagning for at undgå skader på personer og produkt.

fi - Integroitujen astianpesukoneiden asennuskaavio

Noudata tätä asennuskaaviota ja lue ehdottomasti mukana toimitettu käyttöohje ennen astianpesukoneen asennusta, liitäntöjä ja käyttöönottoa. Näin vältät mahdolliset vahingot ja laitteesi rikkoontumisen.

no - Monteringsanvisning for integrerte oppvaskmaskiner

Følg denne monteringsanvisningen og les brugsanvisningen for oppstilling – installasjon – igangsetting. Dermed unngår man ulykker og skader på maskinen.

sv - Monteringsanvisning för integrerade diskmaskiner

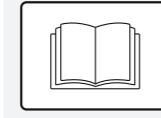
Följ monteringsritningen och läs bruksanvisningen innan maskinen ställs upp - installeras - tas i bruk. Därigenom undviks olyckor och skador på maskinen.

ru - Монтажный план для встраиваемых посудомоечных машин

Пожалуйста, соблюдайте указания этого монтажного плана и обязательно прочитайте инструкцию по эксплуатации перед установкой, монтажом и вводом в эксплуатацию машины. Этим вы защитите себя и предотвратите повреждения вашей машины.

ua - План монтажу для вбудованої посудомийної машини

Враховуйте вказівки цього плану монтажу та неодмінно прочитайте інструкцію з експлуатації перед встановленням – Встановлення – Введення в експлуатацію. Цим ви захистите себе та уникнете пошкодження пристрою.



Gebrauchsanweisung beachten.
See operating instruction manual.

Følg venligst brugsanvisningen.
Noudata käyttöohjetta.

Følg brugsanvisningen.
Beakta bruksanvisningen.

Соблюдайте указания инструкции по эксплуатации.
Дотримуйтесь інструкції з експлуатації.



Beschädigung oder Brandgefahr.
Risk of damage or fire hazard.

Risiko for beskadigelse eller brand.
Vahingon tai tulipalon vaara.

Fare for skade eller brann.
Skaderisk eller brandfara.

Опасность повреждений или возгорания.
Пошкодження або загроза пожежі.



Anschlusswerte beachten.
Check connection data.

Tilslutningsværdierne skal overholdes.
Tarkista sähköliitântiedot.

Ta hensyn til tilkoblingsverdiene.
Beakta anslutningsdata.

Учитывайте параметры подключения.
Враховуйте параметри підключення.



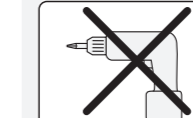
Achtung Schnittgefahr.

Warning: Danger of being cut.

Advarsel: Risiko for at skære sig.
Varo. Viiltohaavan vaara.

Advarsel: Fare for kuttskader.
Obs. Risk för skärskada.

Осторожно: опасность получения порезов.
Увага, існує можливість порізів.



Keinen Akkuschauber verwenden, Beschädigungsgefahr.

Do not use a cordless screwdriver, risk of damage.

Anvend ikke skruemaskine - risiko for beskadigelse.
Älä käytä akkukäyttöistä ruuvinväännintä. Vaurioiden vaara.

Ikke bruk batteridrevet drill. Fare for skade.
Använd inte en batteridrivna skruvdragare. Skaderisk.

Не использовать шурупоёрт, опасность повреждений.
Не використовувати шуруповерт. Це може призвести до пошкодження.



Das minimale/maximale Frontplattengewicht finden Sie unter den Technischen Daten Ihres Geschirrspülers auf der Miele Internetseite.

The minimum/maximum weight of the front panel is quoted in the technical data for your dishwasher on the Miele website.

Den minimale/maksimale frontpladevægt findes under tekniske data for din opvaske-maskine på Miele website.

Etulevyn vähimmäis-/enimmäispaino on ilmoitettu astianpesukoneen teknisissä tiedoissa Miele internetisivuilla.

Du finner minimum/maksimum vekt for frontplaten under de tekniske dataene for oppvaskmaskinen på Miele nettsted.

Information om den minsta/maximala vikten på frontplattan hittar du i diskmaskinens tekniska data på Miele hemsida.

Минимальный/максимальный вес фронтальных панелей указан в технических характеристиках вашей посудомоечной машины на сайте Miele.

Мінімальну/максимальну вагу передньої панелі можна знайти в розділі з технічними характеристиками посудомийної машини на сайті Miele.



Vor dem Verschieben des Geschirrspülers FüÙe eindrehen.
Screw the feet in before moving the dishwasher.

Benene skal justeres ind, inden maskinen flyttes.

Kierrä säätöjalat sisään ennen kuin siirät astianpesukonetta.

Før du flytter på oppvaskmaskinen må maskinføttene skrues inn.

Innan diskmaskinen flyttas ska skruvföterna skrivas in.

Перед перемещением посудомоечной машины необходимо вернуть ножки.

Перед переміщенням посудомийної машини слід прикрутити ніжки.



Türfedern nach Montage der Frontplatte unbedingt auf beiden Seiten gleichmäßig einstellen.

The door springs must be set equally on both sides after fitting the front panel to the door.

Dørfjedrene skal ubetinget justeres ens i begge sider efter montering af frontpladen.

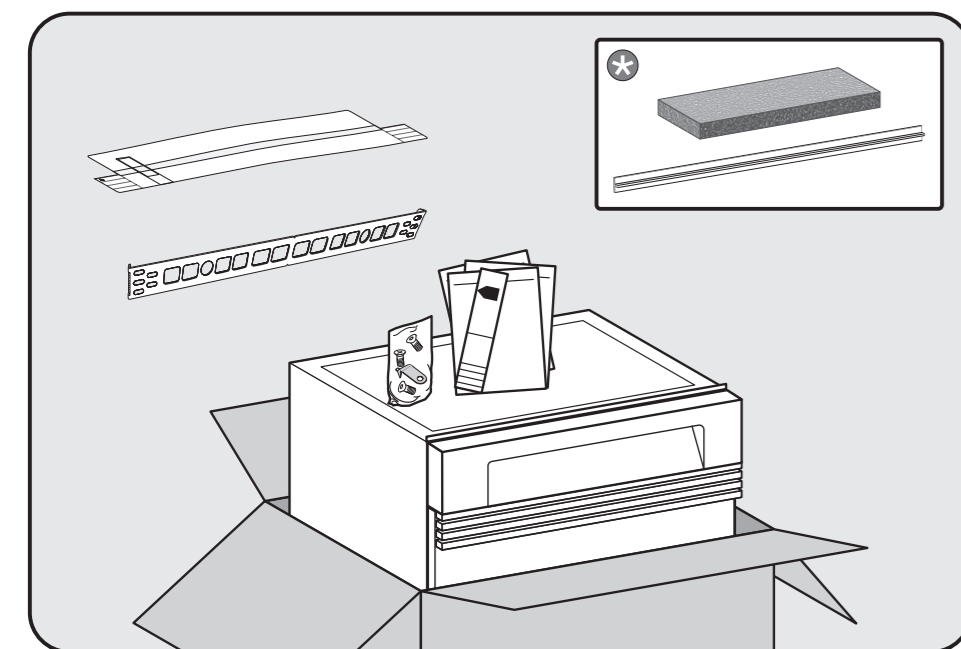
Muista ehdottomasti säätää lukun jousitus molemmilta puolilta samantapaisesti kalusteoven/peitelevyn asentamisen jälkeen.

Etter at frontplaten er montert, må dørfjærene justeres likt på begge sider.

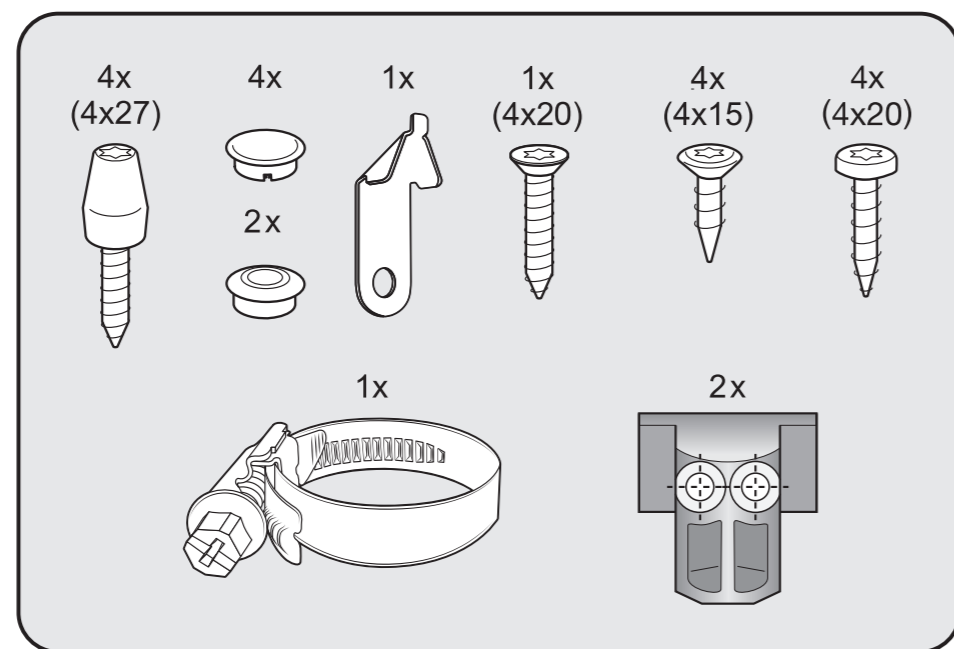
Justera ovillkorligen luckans fjädrar lika på båda sidorna när du har monterat frontplattan.

После монтажа фронтальной панели необходимо отрегулировать дверные пружины симметрично с обеих сторон.

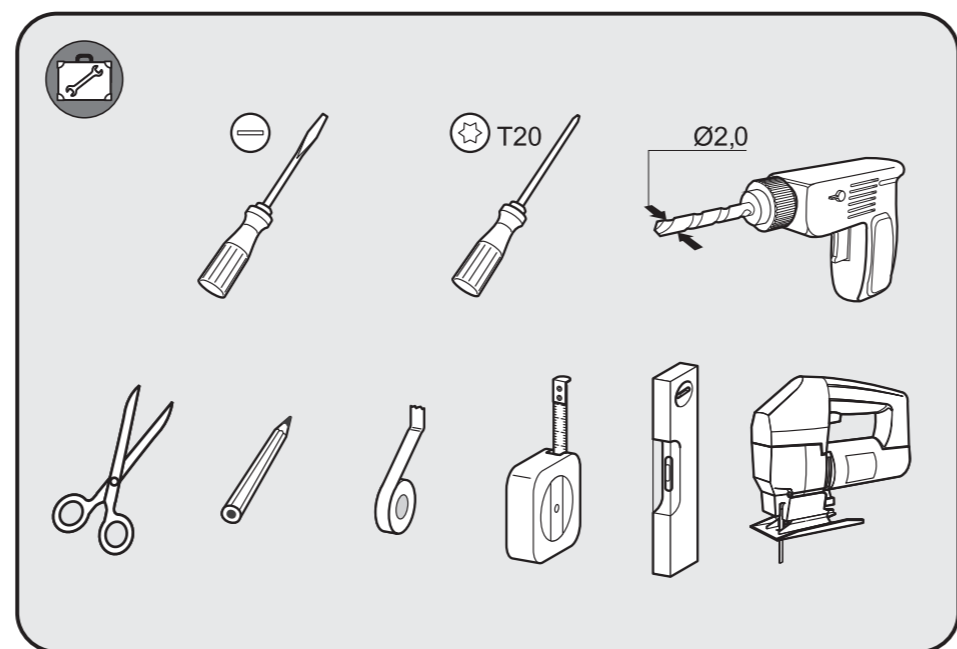
Після монтажу передньої панелі пружини дверей слід рівномірно відрегулювати по обидва боки.



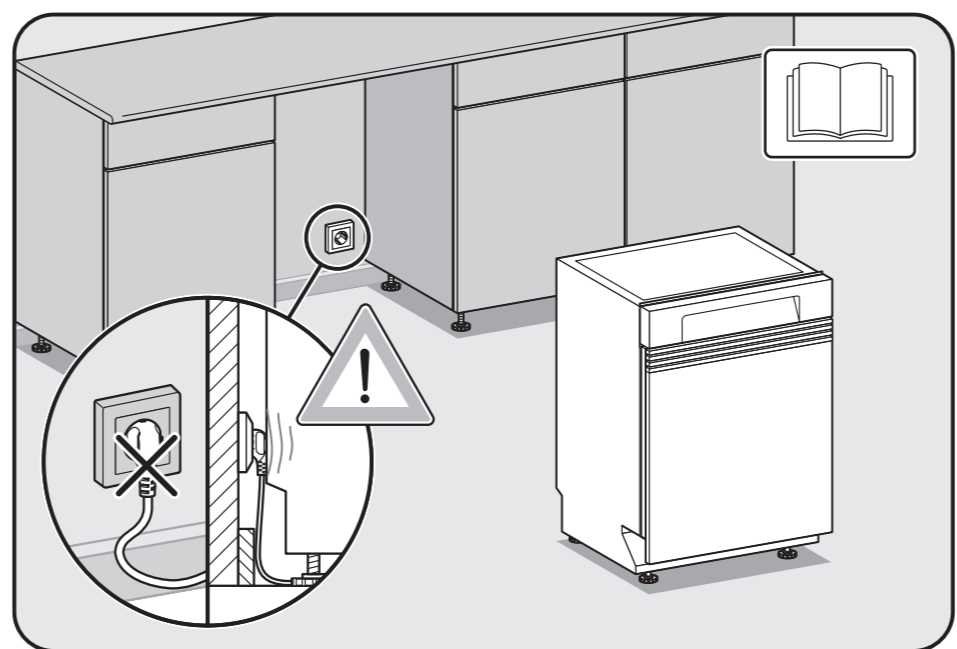
Je nach Modell beliegendes Montagezubehör.
Fittings supplied depend on model.
Medfølgende monteringsstilbeholdninger afhængig af model.
Mukana toimitetut asennustarvikkeet (mallin mukaan).
Vedlagt monteringsstilbeholdninger, afhængig af model.
Medfølgende monteringsstilbehør beroende på model.
Монтажна принадлежність в комплекті поставки, в залежності від моделі.
Приладдя для монтажу, що постачається відповідно до моделі.



Je nach Modell benötigtes Werkzeug.
Tools required depend on model.
Nødvendigt værktøj afhængig af model.
Tarvittavat työkalut (mallin mukaan).
Nødvendigt værktøj, afhængig af model.
Verktyg som behövs beroende på model.
Необхідний інструмент, в залежності від моделі.
Інструмент, необхідний згідно з моделлю.



Nachkaufbares Zubehör.
Optional accessories.
Ekstra tilbeholdninger.
Erikseen ostettava lisävaruste.
Ekstrautstyr.
Extra tilbehør.
Додатково придбана належність.
Устаткування, яке можна придбати додатково.



Lufting av vannavløpet
Hvis tilkoblingen for vannavløpet på stedet ligger lavere enn føringen for underkurvtrinsene i døren, må vannavløpet lufteas.



Wasserablauf belüften

Wenn der bauseitige Anschluss für den Wasserablauf tiefer liegt als die Führung für die Rollen des Unterkorbes in der Tür, muss der Wasserablauf belüftet werden.

Venting the water drain

If the on-site drainage connection is situated lower than the guide path for the lower basket rollers in the open door, the drainage system must be vented.

Vandafløbet ventileres

Hvis tilslutningen til vandafløbet ligger lavere end føringen på døren til underkurvens hjul, skal vandafløbet ventileres.

Poistovesiilättämään ilmaus

Jos asennuspaikan vedenpoistoliitäntä on alempana kuin alakorin rullien ohjainurat koneen luukussa, vedenpoistoliitäntä on ilmattava.

Podacha powietrza w systemie odpływu

Jeśli miejsce podłączenia szlangu do kanalizacji znajduje się niżej niż prowadząca dla rolek dolnego kosza na drzwiach, to należy zapewnić podaż powietrza w systemie odpływu.

Podava d'aire al sistema d'evacuació

Si el lloc de connexió de la canonada de l'aigües és més baix que el camí de guia dels rols de la cistella inferior a les portes, cal assegurar la subministrament d'aire al sistema d'evacuació.

Поддача на въздух в системата за отлив

Ако мястото за свързване на шланга към канализацията е по-ниско от направляващата за роликовия долнен кош на вратата, то е необходимо да се осигури подача на въздух в системата за сливане.

Продування системи зливу води

Якщо підключення для зливу води розміщено глибше, ніж напрямні для нижнього кошика в дверцятках, для зливу води потрібна вентиляція.

