

Mode d'emploi et instructions de montage

Réfrigérateurs/congérateurs



Lisez **impérativement** ce mode d'emploi et ses instructions de montage avant d'installer et de mettre en service votre appareil. Vous assurerez ainsi votre protection et éviterez d'endommager votre appareil.

Contenu

Consignes de sécurité et mises en garde	4
Votre contribution à la protection de l'environnement	15
Économies d'énergie	16
Description de l'appareil	18
Bandeau de commande.....	18
Accessoires	20
Accessoires fournis	20
Accessoires en option	20
Mise en marche et arrêt de l'appareil frigorifique	21
Nettoyer l'appareil frigorifique	21
En cas d'absence prolongée.....	22
Choix de la bonne température	23
... dans le réfrigérateur.....	23
Affichage de la température	23
Régler la température	23
Utilisation de SuperFroid	24
Fonction SuperFroid	24
Alarme de la porte	25
Alarme de la porte	25
Désactivation prématurée de l'alarme de porte	25
Autres réglages	26
Mode réglages.....	26
Activation / désactivation du verrouillage	26
Conservation des aliments dans la zone de réfrigération	27
Les différentes zones de froid	27
Non approprié pour le réfrigérateur	28
Conseils pour l'achat d'aliments	29
Bien entreposer ses aliments	29
Bouteilles.....	29
Aménagement intérieur	30
Déplacer les séparateurs ajustables dans les tiroirs extractibles.....	30
Retirer les tiroirs extractibles	30
Compartmenter le tiroir extractible.....	31
Agrandir le compartiment du tiroir extractible.....	31
Dégivrage	32

Nettoyage et entretien	33
Conseils concernant les détergents	33
Préparation de l'appareil frigorifique au nettoyage	34
Désassemblage des tiroirs	34
Nettoyer l'intérieur de l'appareil et les accessoires.....	35
Nettoyer le joint de porte.....	36
Nettoyer les fentes d'aération et d'évacuation.....	36
Au dos : nettoyer le compresseur	36
Mettre l'appareil en service après son nettoyage	36
Que faire si	37
Origines des bruits	43
Service après-vente	44
Contact en cas d'anomalies.....	44
Base de données EPREL	44
Garantie.....	44
Installation	45
Raccordement électrique	45
Instructions de montage	46
Installation côte à côte	46
Lieu d'installation	47
Aération et évacuation d'air.....	48
Porte du meuble	48
Avant l'encastrement de l'appareil	48
Dimensions d'encastrement.....	49
Dimensions d'encastrement.....	49
Encastrement de l'appareil.....	51
Vous aurez besoin des outils suivants pour le montage de l'appareil frigorifique :	51
Vous aurez besoin des éléments de montage suivants :	51
Préparation de l'appareil frigorifique	51
Installer l'appareil frigorifique	53
Ajuster l'appareil frigorifique.....	54
Monter le socle de meuble continu	55
Fixer l'appareil frigorifique dans la niche.....	56
Montage de la porte du meuble	56
Régler la position du joint de porte	60

Consignes de sécurité et mises en garde

Cet appareil est conforme aux dispositions de sécurité en vigueur. Toute utilisation non conforme peut toutefois causer des dommages corporels et matériels.

Lisez attentivement le mode d'emploi et les instructions de montage avant de mettre l'appareil frigorifique en service. Vous y trouverez des informations importantes sur le montage, la sécurité, l'utilisation et l'entretien de cet appareil. Vous vous protégerez et éviterez ainsi de détériorer votre appareil frigorifique.

Conformément à la norme CEI 60335-1, Miele indique expressément de lire impérativement toutes les informations concernant l'installation de l'appareil frigorifique et de suivre les consignes de sécurité et de mise en garde.

Miele ne peut être tenu responsable des dommages dus au non-respect des consignes.

Conservez précieusement ce mode d'emploi et les instructions de montage afin de pouvoir les transmettre à un éventuel propriétaire ultérieur de l'appareil.

Utilisation conforme

► Cet appareil est conçu pour un usage ménager dans un environnement domestique ou similaire, par exemple :

- dans des magasins, des bureaux ou d'autres environnements de travail similaires
- dans des exploitations agricoles
- par des clients dans des hôtels, motels, chambres d'hôtes ou d'autres types de logements de vacances.

Cet appareil ne convient pas à une utilisation en extérieur.

► Cet appareil ne peut être utilisé qu'à des fins ménagères pour refroidir et conserver des aliments.

Tout autre type d'utilisation est interdit.

Consignes de sécurité et mises en garde

► L'appareil frigorifique ne convient ni au stockage ni au refroidissement de médicaments, de plasma sanguin, de préparations de laboratoire ou de substances ou produits similaires soumis à la directive relative aux dispositifs médicaux. Une utilisation contre-indiquée de cet appareil risque d'altérer ou d'endommager les produits qui y sont stockés. Par ailleurs, l'appareil n'est pas adapté à une utilisation dans des zones potentiellement explosives.

Miele décline toute responsabilité en cas de dommages découlant d'une utilisation non conforme ou d'une commande erronée de l'appareil.

► Les personnes (enfants inclus) qui en raison de déficiences physiques, sensorielles ou mentales, de leur manque d'expérience ou de leur ignorance, ne sont pas aptes à utiliser l'appareil frigorifique en toute sécurité doivent impérativement être surveillées pendant qu'elles l'utilisent.

Ces personnes sont autorisées à utiliser l'appareil frigorifique sans surveillance uniquement si vous leur avez expliqué comment l'utiliser sans danger et les risques encourus en cas de mauvaise manipulation.

Consignes de sécurité et mises en garde

Enfants dans le foyer

- ▶ Les enfants de moins de 8 ans doivent être tenus à l'écart de l'appareil frigorifique à moins d'être constamment surveillés.
- ▶ Les enfants de huit ans et plus ne sont autorisés à utiliser l'appareil frigorifique sans la présence d'un adulte que s'il leur a été expliqué comment l'utiliser sans danger. Vérifiez qu'ils ont compris les risques encourus en cas de mauvaise manipulation.
- ▶ Les enfants ne doivent pas nettoyer ou intervenir sur l'appareil frigorifique sans être sous la surveillance d'un adulte.
- ▶ Ne laissez pas les enfants sans surveillance à proximité de l'appareil frigorifique. Ne les laissez pas jouer avec l'appareil.
- ▶ Risque d'asphyxie ! Les enfants peuvent se mettre en danger en s'enveloppant dans les matériaux d'emballage (film plastique, par exemple) ou en glissant leur tête à l'intérieur. Tenez les matériaux d'emballage hors de portée des enfants.

Sécurité technique

► Le circuit du fluide frigorigène a fait l'objet d'un contrôle d'étanchéité. L'appareil frigorifique est conforme aux dispositions de sécurité en vigueur ainsi qu'aux directives européennes applicables.



► Cet appareil frigorifique contient du fluide frigorigène isobutane (R600a), un gaz naturel sans danger pour l'environnement, mais inflammable. Il ne nuit pas à la couche d'ozone et n'augmente pas l'effet de serre.

L'utilisation de ce fluide frigorigène sans danger pour l'environnement a entraîné une légère augmentation des bruits de fonctionnement. Outre les bruits de fonctionnement du compresseur, des bruits d'écoulement peuvent apparaître dans tout le circuit de réfrigération. Ces effets sont malheureusement inévitables, mais ils n'ont aucun impact sur la performance de l'appareil frigorifique.

Lors du transport et du montage/de l'installation de l'appareil frigorifique, veillez à ce qu'aucune pièce du circuit de réfrigération ne soit endommagée. Les projections du fluide frigorigène peuvent provoquer des lésions oculaires.

En cas de dommages :

- Évitez d'allumer une flamme ou tout ce qui pourrait causer une étincelle.
- Débranchez l'appareil frigorifique du secteur.
- Aérez la pièce où se trouve l'appareil frigorifique pendant quelques minutes.
- Contactez le service après-vente.

Consignes de sécurité et mises en garde

▶ La taille de la pièce où est installé l'appareil de froid doit être proportionnelle à la quantité de fluide frigorigène contenue dans l'appareil de froid. En cas de fuite, un mélange gaz-air inflammable peut se former dans les locaux trop petits. Le volume de la pièce doit être de 1 m³ pour 11 g de fluide frigorigène. La quantité de fluide frigorigène est indiquée sur la plaque signalétique à l'intérieur de l'appareil de froid.

▶ Pour éviter d'endommager votre appareil frigorifique, les données de raccordement (tension et fréquence) figurant sur la plaque signalétique de l'appareil doivent impérativement correspondre à celles du réseau électrique.

Comparez ces données avant de brancher votre appareil frigorifique et interrogez un électricien en cas de doute.

▶ La sécurité électrique de cet appareil frigorifique n'est garantie que s'il est raccordé à un système de mise à la terre homologué. Ce dispositif de sécurité fondamental doit être installé. En cas de doute, faites vérifier l'installation électrique par un électricien.

▶ Le fonctionnement fiable et en toute sécurité de l'appareil frigorifique est uniquement garanti lorsque ce dernier est raccordé au réseau électrique public.

▶ Si le cordon d'alimentation électrique de votre appareil est endommagé, faites appel à un technicien agréé par Miele exclusivement, afin d'éviter de faire courir le moindre danger à l'utilisateur.

▶ Les rallonges ou prises multiples constituent un danger potentiel (risque d'incendie). Ne les utilisez pas pour brancher votre appareil frigorifique.

▶ Si les éléments sous tension ou le câble d'alimentation sont humides, cela peut provoquer un court-circuit. Par conséquent, la cave à vin ne doit jamais fonctionner dans des locaux présentant des risques d'humidité ou d'éclaboussures (par ex. garages, buanderies, etc.).

Consignes de sécurité et mises en garde

- ▶ Cet appareil frigorifique ne doit pas être utilisé sur des engins en mouvement (sur un bateau, par exemple).
- ▶ N'utilisez jamais votre appareil frigorifique si ce dernier est endommagé : il représente un danger potentiel. Vérifiez que votre appareil frigorifique ne présente aucun dommage apparent avant de l'utiliser.
- ▶ N'utilisez l'appareil que lorsqu'il est encastré afin de garantir son bon fonctionnement.
- ▶ Lors de travaux d'installation ou d'entretien ou en cas de réparations, l'appareil frigorifique doit être mis hors tension. L'appareil frigorifique est débranché du réseau électrique uniquement lorsque
 - les fusibles correspondants sont déclenchés ou
 - les fusibles à filetage sont totalement dévissés de l'installation électrique ou
 - la prise de l'appareil est débranchée. Ne tirez jamais sur le cordon d'alimentation, tenez plutôt la prise fermement pour débrancher l'appareil.
- ▶ Des travaux d'installation, d'entretien ou de réparation non conformes peuvent entraîner de graves dangers pour l'utilisateur. Seuls des professionnels agréés par Miele sont habilités à réaliser des travaux d'installation, d'entretien ou de réparation sur votre appareil.
- ▶ Les bénéfices liés à la garantie sont perdus en cas de réparation de l'appareil frigorifique par un SAV non agréé par Miele.
- ▶ Les pièces défectueuses ne doivent être remplacées que par des pièces de rechange d'origine Miele. Miele ne garantit le respect total des critères de sécurité qu'en cas d'utilisation de ces pièces.

Consignes de sécurité et mises en garde

► Cet appareil frigorifique est équipé d'une ampoule spéciale en raison d'exigences particulières (par ex. en matière de température, d'humidité, de résistance chimique, de résistance aux frottements et aux vibrations). Cette ampoule spéciale convient uniquement à l'utilisation prévue. L'ampoule spéciale ne convient pas à l'éclairage d'une pièce. Pour des raisons de sécurité, seul un professionnel agréé par Miele ou le SAV Miele est habilité à la remplacer. Cet appareil frigorifique contient des sources lumineuses de la classe d'efficacité d'énergie G.

Utilisation conforme

- ▶ L'appareil de froid est prévu pour une classe climatique précise (plage de température ambiante) dont il faut respecter les limites. La classe climatique est indiquée sur la plaque signalétique apposée à l'intérieur de l'appareil de froid. Une température ambiante basse augmente la durée d'arrêt du compresseur si bien que l'appareil de froid ne peut pas maintenir la température requise.
- ▶ Ne recouvrez pas et n'obstruez pas les fentes d'aération, faute de quoi la circulation de l'air ne serait plus assurée, la consommation en électricité augmenterait et les éléments de l'appareil risqueraient d'être endommagés.
- ▶ Si vous conservez des aliments contenant de la graisse ou de l'huile dans l'appareil frigorifique ou sa la contreporte, veillez à ce que la graisse ou l'huile ne fuient pas sur les pièces en plastique de l'appareil frigorifique. Des fissures risquent d'apparaître dans le plastique, qui peut casser.
- ▶ Risque d'incendie et d'explosion. Ne conservez aucune substance explosive ni aucun produit contenant des gaz propulseurs inflammables (bombes aérosols, par exemple) dans l'appareil frigorifique. Des mélanges gazeux inflammables risquent de prendre feu au contact de composants électriques.
- ▶ Risque d'explosion. N'utilisez aucun appareil électrique à l'intérieur de l'appareil frigorifique (par ex. : fabrication de glaces à l'italienne). Il peut y avoir apparition d'étincelles.
- ▶ Ne consommez pas d'aliments qui ont dépassé la date limite de congélation : vous risquez une intoxication !
La durée de conservation des aliments dépend de nombreux facteurs, dont leur degré de fraîcheur, leur qualité et leur température de conservation. Respectez la date limite de consommation et les indications présentes sur les emballages !

Consignes de sécurité et mises en garde

Accessoires et pièces de rechange

- ▶ N'utilisez que des accessoires d'origine Miele. Le montage d'autres pièces exclut tout bénéfice de la garantie.
- ▶ Miele offre une garantie d'approvisionnement de 10 ans minimum jusqu'à 15 ans pour les pièces détachées destinées au maintien en état de fonctionnement après l'arrêt de la production en série de votre appareil de froid.

Nettoyage et entretien

- ▶ Ne traitez pas le joint de porte avec des huiles ou des graisses, sinon il devient poreux.
- ▶ La vapeur d'un nettoyeur vapeur pourrait parvenir sur les composants conducteurs et provoquer un court-circuit. N'utilisez jamais de nettoyeur vapeur pour nettoyer votre appareil frigorifique.
- ▶ Les objets pointus ou tranchants risquent d'endommager les producteurs de froid, ce qui compromettrait le bon fonctionnement de l'appareil. N'utilisez donc pas d'objets pointus ou tranchants pour
 - retirer le givre ou la glace
 - décoller les bacs à glaçons et les aliments pris dans la glace.
- ▶ Ne placez jamais d'appareils de chauffage électriques ou de bougies dans l'appareil frigorifique pour accélérer le dégivrage. Vous pouvez endommager le plastique.
- ▶ N'utilisez pas de bombes dégivrantes. Elles peuvent former des gaz explosifs, contenir des solvants ou des agents propulseurs qui endommagent le plastique et sont nocives à la santé.

Transport

- ▶ L'appareil frigorifique doit impérativement être transporté à la verticale et dans son emballage afin de ne subir aucun dommage.
- ▶ Risque de dommages corporels et matériels. L'appareil de froid étant très lourd, transportez-le toujours à l'aide d'une deuxième personne.

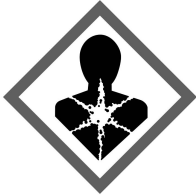
Consignes de sécurité et mises en garde

Élimination de votre ancien appareil

- ▶ Le cas échéant, détruisez la serrure de porte de votre appareil frigorifique. Vous éviterez ainsi que des enfants ne s'enferment dedans et mettent leur vie en danger.
- ▶ Les projections de fluide frigorigène peuvent provoquer des lésions oculaires ! N'endommagez aucune partie du circuit frigorifique, par exemple en
 - perçant les conduits de fluide frigorigène de l'évaporateur ;
 - pliant les conduits ;
 - grattant les revêtements de surface.

Symbole sur le compresseur (selon modèle)

Cette remarque est uniquement significative pour le recyclage. Il n'y a aucun danger en fonctionnement normal.



- ▶ L'huile dans le compresseur peut être mortelle en cas d'ingestion et de pénétration dans les voies respiratoires.

Votre contribution à la protection de l'environnement

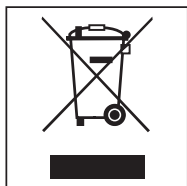
Élimination de l'emballage de transport

Nos emballages protègent votre appareil frigorifique des dommages pouvant survenir pendant le transport. Nous les sélectionnons en fonction de critères écologiques permettant d'en faciliter le recyclage.

En participant au recyclage de vos emballages, vous contribuez à économiser les matières premières et à réduire le volume des déchets. Votre revendeur reprend vos emballages.

Mise au rebut de l'ancien appareil

Les appareils électriques et électroniques contiennent souvent des matériaux précieux. Cependant, ils contiennent aussi des substances toxiques nécessaires au bon fonctionnement et à la sécurité des appareils. Si vous déposez ces appareils usagés avec vos ordures ménagères ou les manipulez de manière non conforme, vous risquez de nuire à la santé des personnes et à l'environnement. Ne jetez jamais vos anciens appareils avec vos ordures ménagères.



Faites appel au service d'enlèvement mis en place par votre commune, votre revendeur ou Miele, ou rapportez votre appareil dans un point de collecte spécialement dédié à l'élimination de ce type d'appareil. Vous êtes également

responsable de la suppression des éventuelles données à caractère personnel figurant sur l'ancien appareil à éliminer.

Veillez à ce que les tubulures de votre appareil frigorifique ne soit pas endommagées en attendant son évacuation en vue de son élimination dans le respect des normes environnementales.

On évitera ainsi que l'agent réfrigérant contenu dans le circuit et l'huile contenue dans le compresseur ne soient libérés dans l'environnement.

Afin de prévenir tout risque d'accident, veuillez garder votre ancien appareil hors de portée des enfants jusqu'à son enlèvement. Vous trouverez les informations s'y rapportant au chapitre "Consignes de sécurité et mises en garde" du présent mode d'emploi.

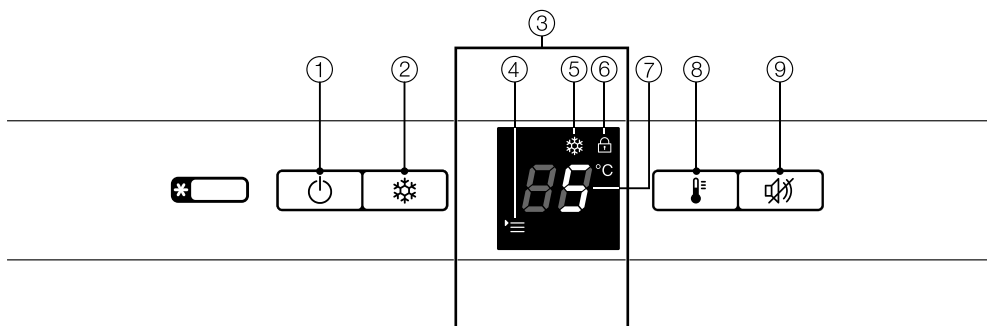
Économies d'énergie

	consommation d'énergie normale	consommation d'énergie élevée
Installation/entretien	Dans des locaux aérés.	Dans des locaux fermés, non aérés.
	Pas d'exposition directe à la lumière du soleil.	Exposition directe à la lumière du soleil.
	À distance d'une source de chaleur (chauffage, cuisinière).	Près d'une source de chaleur (chauffage, cuisinière).
	À une température ambiante idéale d'env. 20 °C.	À une température ambiante élevée de plus de 25 °C.
	Ne recouvrez pas les fentes d'aération et de ventilation et dépoussiérez régulièrement.	Fentes d'aération et de ventilation obstruées ou empoussiérées.
Réglage de la température	Réfrigérateur entre 4 et 5°C	Plus la température est basse, plus la consommation d'énergie est élevée !

	consommation d'énergie normale	consommation d'énergie élevée
Utilisation	Agencement des tiroirs, tablettes et balconnets conforme à la sortie d'usine.	
	Ouvrez la porte si nécessaire seulement et refermez-la le plus vite possible. Bien rangez vos aliments.	Le fait d'ouvrir souvent et longtemps la porte entraîne une déperdition de froid et un afflux d'air ambiant chaud. L'appareil frigorifique essaie de se refroidir et la durée de fonctionnement du compresseur augmente.
	Lorsque vous faites vos courses, emportez un sac isotherme et rangez-y les aliments le plus vite possible. Rangez les aliments au froid le plus vite possible pour ne pas briser la chaîne du froid. Laissez refroidir les boissons et les aliments chauds avant de les ranger dans l'appareil frigorifique.	Les plats chauds et les aliments réchauffés à la température extérieure apportent de la chaleur à l'intérieur de l'appareil frigorifique. L'appareil frigorifique essaie de se refroidir et la durée de fonctionnement du compresseur augmente.
	Emballez ou couvrez les aliments avant de les ranger.	L'évaporation ou la condensation de liquides dans le réfrigérateur contribuent à une perte de la production de froid.
	Placez les aliments à décongeler au réfrigérateur.	
	Pour une meilleure ventilation de l'appareil, ne surchargez pas les compartiments.	Une mauvaise circulation d'air contribue à une moindre performance de la production de froid.

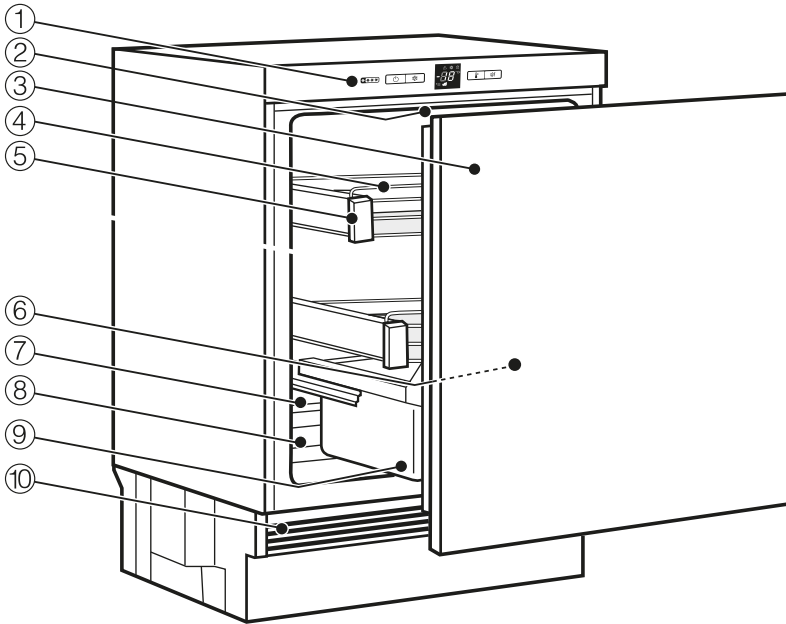
Description de l'appareil

Bandeau de commande



- ① Touche pour activer et désactiver l'appareil frigorifique
- ② Touche pour activer et désactiver la fonction SuperFroid
- ③ Écran avec affichage de température
- ④ Symbole du menu (mode réglage : activation/désactivation du verrouillage).
- ⑤ Symbole de la fonction SuperFroid
- ⑥ Symbole du verrouillage
- ⑦ Affichage de la température
- ⑧ Touche de réglage de la température
- ⑨ Touche de désactivation du signal d'alarme

Description de l'appareil



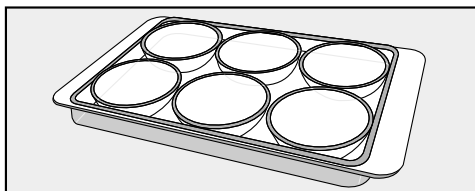
- ① Bandeau de commande avec écran
- ② Éclairage intérieur
- ③ Tiroir extractible avec porte réglable
- ④ Séparateurs amovibles ajustables sur les tiroirs
- ⑤ Tiroirs avec clayette en verre
- ⑥ Balconnet à bouteilles
- ⑦ Rigole d'écoulement et orifice d'évacuation de l'eau de décongélation
- ⑧ Espace de rangement dans le renforcement sur la paroi inférieure
- ⑨ Bac à fruits et légumes
- ⑩ Grilles d'aération et de ventilation

Description de l'appareil

Accessoires

Accessoires fournis

Balconnet à œufs



Accessoires en option

Miele propose une gamme d'accessoires et de produits de nettoyage et d'entretien conçus pour votre appareil.

Vous pouvez commander des accessoires en option sur la boutique en ligne shop.miele.be ou adressez-vous à votre revendeur ou au service après-vente Miele (voir fin du mode d'emploi).

Chiffon microfibre multi-usage

Le chiffon microfibre permet d'éliminer facilement traces de doigts et salissures légères sur les façades en inox, bandeaux de commande, fenêtres, meubles, vitres de voiture, etc.

Kit MicroCloth

Le kit MicroCloth contient un chiffon multi-usage, un essuie-verres et un chiffon lustrant.

Ces chiffons sont particulièrement résistants. Ils contiennent des microfibrilles très fines qui assurent une haute performance de nettoyage.

Mise en marche et arrêt de l'appareil frigorifique

Avant la première utilisation

Emballages de transport

- Retirez tous les matériaux d'emballage de l'intérieur.

Retirer le film de protection

- Retirez le film de protection.

Nettoyer l'appareil frigorifique

Respecter les instructions correspondantes mentionnées au chapitre "Nettoyage et entretien".

- Nettoyez l'intérieur de l'appareil et les accessoires.


Allumer l'appareil frigorifique

Laissez l'appareil frigorifique fonctionner quelques temps avant d'y déposer des aliments pour que la température soit suffisamment basse.

- Appuyez sur la touche .

L'appareil frigorifique commence à refroidir et l'affichage de température indique la température souhaitée. L'éclairage intérieur s'allume lorsque la porte est ouverte.

Éteindre l'appareil frigorifique

- Appuyez sur la touche  jusqu'à ce que l'affichage s'éteigne.

Si ce n'est pas possible, le verrouillage s'enclenche (voir chapitre "Autres réglages", paragraphe "Activer/Désactiver le verrouillage").

L'éclairage intérieur s'éteint et la production de froid s'arrête.

Mise en marche et arrêt de l'appareil frigorifique

En cas d'absence prolongée

En cas d'arrêt prolongé de l'appareil frigorifique, de la moisissure risque de se former si la porte de l'appareil reste fermée et si l'appareil n'a pas été nettoyé.

Nettoyez impérativement l'appareil frigorifique.

Si l'appareil frigorifique doit rester longtemps sans fonctionner, respectez les consignes suivantes :

- Éteignez l'appareil frigorifique.
- Débranchez la fiche de raccordement de l'appareil ou désactivez le fusible de l'installation électrique.
- Nettoyez l'appareil frigorifique et laissez les portes de l'appareil ouvertes afin d'aérer suffisamment et d'éviter ainsi la formation de mauvaises odeurs.

Choix de la bonne température

Il est primordial de sélectionner la bonne température afin de bien conserver les aliments. Ceux-ci s'abîment vite sous l'action de micro-organismes. Une bonne température de conservation peut retarder, ou empêcher leur dégradation. La température influence la vitesse de développement des micro-organismes. Plus la température baisse et plus ce processus ralentit.

La température à l'intérieur de l'appareil augmente :

- en fonction de la fréquence et la durée d'ouverture de porte,
- en fonction de la quantité d'aliments conservés,
- en fonction de la chaleur des aliments mis à refroidir,
- en fonction de la température ambiante de la pièce où est installé l'appareil frigorifique. Cet appareil est prévu pour une classe climatique (température ambiante) précise dont il faut respecter les limites.

... dans le réfrigérateur

Nous conseillons une température de **4 °C** dans le réfrigérateur.


Affichage de la température

L'affichage de température sur l'écran indique la température **souhaitée**, en mode normal.

Régler la température

Si la porte de l'appareil est ouverte très fréquemment, que des quantités importantes d'aliments sont stockées ou que la température ambiante est élevée, un réglage de **3 °C à 5 °C** est recommandé.

Vous pouvez régler une température comprise entre 9°C et -2 °C.

- Appuyez plusieurs fois sur la touche , jusqu'à ce que la température souhaitée apparaisse dans l'affichage de température.

La première fois que vous appuyez sur la touche, la dernière température réglée clignote.

La valeur de température change continuellement. Si le réglage 9 °C est atteint, le défilement reprend à 2 °C.

La nouvelle valeur de température sélectionnée est reprise automatiquement au bout d'un certain temps et apparaît à l'écran.

Le température dans l'appareil frigorifique se règle progressivement sur cette valeur.

Utilisation de SuperFroid

Fonction SuperFroid

Grâce à la fonction SuperFroid, la zone de réfrigération atteint très rapidement la valeur la plus froide (selon la température ambiante).

Il est particulièrement recommandé d'enclencher la fonction SuperFroid pour refroidir de grandes quantités d'aliments ou de boissons qui viennent d'être entreposés.

Activer la fonction SuperFroid

- Appuyez sur la touche ❄️.

Le symbole SuperFroid ❄️ s'allume. La température dans la zone de réfrigération baisse, car l'appareil frigorifique fonctionne à la puissance frigorifique maximale.

Désactiver la fonction SuperFroid

La fonction SuperFroid se désactive automatiquement au bout de 12 heures environ. Le symbole SuperFroid ❄️ s'éteint et l'appareil frigorifique repasse à la puissance frigorifique normale.

Pour économiser de l'énergie, vous pouvez éteindre vous-même la fonction SuperFroid dès que les aliments ou les boissons sont suffisamment froids.

- Appuyez sur la touche ❄️ afin que le symbole ❄️ s'éteigne.

L'appareil frigorifique se remet à fonctionner à puissance frigorifique normale.

L'appareil est équipé d'un système d'alarme afin d'éviter une déperdition énergétique lorsque la porte est ouverte et pour protéger les aliments stockés des effets de la chaleur.

Alarme de la porte

Si la porte de l'appareil reste ouverte plus de 60 secondes, un signal sonore retentit.

L'alarme cesse de sonner dès que l'on referme la porte.

Désactivation prématurée de l'alarme de porte

Si le signal sonore vous dérange, vous pouvez le désactiver manuellement.

- Appuyez sur la touche .

Le signal sonore s'éteint.

Vous ne pouvez pas désactiver le signal sonore en mode réglages.

Autres réglages

Mode réglages

Activez ou désactivez le verrouillage en mode réglages.

Activation / désactivation du verrouillage	c
--	---


Le mode réglages s'affiche à l'écran via la symbole menu ☰.

Nous vous indiquons ci-après comment **activer et désactiver le verrouillage**.

Activation / désactivation du verrouillage


Le verrouillage vous permet de prévenir tout arrêt involontaire de l'appareil frigorifique.

– Activation du verrouillage


- Appuyez sur la touche  pendant env. 5 secondes.

Le symbole de menu ☰ s'allume et c clignote à l'écran.


Le mode réglages est désormais activé.

- Appuyez brièvement sur la touche  pour accéder à la fonction de verrouillage.

c1 apparaît à l'écran.


- Appuyez brièvement sur la touche  pour enclencher la fonction de verrouillage.


Le symbole de verrouillage  clignote.

- Pour quitter le mode Réglages, appuyez sur la touche .


La température s'affiche à l'écran.

– Désactivation du verrouillage


- Appuyez sur la touche  pendant env. 5 secondes.

Le symbole de verrouillage  et le symbole Menu ☰ s'allument et c clignote à l'écran.


Le mode réglages est désormais activé.

- Appuyez brièvement sur la touche  pour accéder à la fonction de verrouillage.

c1 apparaît à l'écran.


- Appuyez brièvement sur la touche  pour désactiver la fonction de verrouillage.

Le symbole de verrouillage  s'éteint.

- Pour quitter le mode Réglages, appuyez sur la touche .


La température de la zone de réfrigération s'affiche à l'écran.

Conservation des aliments dans la zone de réfrigération

 Risque d'explosion dû à des mélanges gazeux inflammables.


Des mélanges gazeux inflammables risquent de prendre feu au contact de composants électriques.

Ne conservez aucune substance explosive ni aucun produit contenant des gaz propulseurs inflammables (bombes aérosols, par exemple) dans l'appareil frigorifique. Les bombes aérosol correspondantes sont reconnaissables par les indications de contenu imprimées dessus ou un symbole de flamme. Les fuites de gaz éventuelles risquent de prendre feu au contact de composants électriques.

 Risque de dommages dû aux aliments contenant de la graisse ou de l'huile.

Si vous conservez des aliments contenant de la graisse ou de l'huile dans l'appareil frigorifique ou la porte de l'appareil, des fissures risquent d'apparaître dans le plastique, qui peut casser.

Veillez à ce que la graisse ou l'huile ne fuient pas sur les pièces en plastique de l'appareil frigorifique.

 Risque de dommages dû à des charges trop lourdes.

Une charge trop lourde peut entraîner des dommages sur le tiroir extractible.

Respectez la charge maximale de 20 kg.

Les différentes zones de froid

La circulation naturelle de l'air crée des différences de température du réfrigérateur.

L'air froid, plus lourd, descend dans la partie basse du réfrigérateur. Servez-vous des différentes zones de froid quand vous rangez vos aliments dans l'appareil.

Remarque : Veillez à ne pas stocker les aliments de façon trop compacte afin de garantir une bonne circulation de l'air.

Si la circulation de l'air ne suffit pas, le refroidissement diminue et la consommation d'énergie augmente. N'obstruez pas le ventilateur sur la paroi arrière.

Remarque : Stockez les aliments de sorte qu'ils ne touchent pas la paroi arrière du réfrigérateur. Ils risqueraient d'y rester gelés.

Conservation des aliments dans la zone de réfrigération

Zone la moins froide

La zone la moins froide du réfrigérateur se trouve tout en haut, au niveau de la porte de l'appareil. Utilisez cette zone, par exemple pour conserver votre beurre et l'étaler plus facilement ou votre fromage afin d'en préserver les arômes.

Zone la plus froide

La zone la plus froide de la zone de réfrigération se trouve juste au-dessus du bac à fruits et légumes, sur la face arrière de l'appareil.

Utilisez ces zones pour conserver tous les aliments sensibles à la chaleur et facilement périssables, comme :

- le poisson, la viande et la volaille,
- la charcuterie et les plats préparés,
- les plats ou les pâtisseries à base d'œufs ou de crème,
- les pâtes fraîches et les pâtes à gâteau, pizza ou quiche,
- les fromages au lait cru et autres produits à base de lait cru,
- les légumes sous cellophane,
- tout autre aliment frais dont la date de péremption est conditionnée par une température de stockage inférieure à 4 °C.

Non approprié pour le réfrigérateur

Certains aliments ne peuvent pas être stockés à des températures inférieures à 5 °C car ils sont sensibles au froid.

Parmi ces aliments, on compte notamment les :

- les ananas, avocats, bananes, grenades, mangues, papayes, melons, fruits de la passion, agrumes (comme les citrons, les oranges, les mandarines et les pamplemousses),
- les fruits (pas assez mûrs),
- les aubergines, concombres, pommes de terre, poivrons, tomates, courgettes,
- les fromages à pâte dure (parmesan, comté).

Conservation des aliments dans la zone de réfrigération

Conseils pour l'achat d'aliments

La condition préalable à une longue conservation réside dans la fraîcheur des aliments que vous achetez. Vérifiez toujours la date limite de consommation ainsi que la température de conservation appropriée. Autant que faire se peut, ne brisez pas la chaîne du froid. Par exemple ne laissez pas vos courses trop longtemps dans une voiture.

Bien entreposer ses aliments

Laissez vos aliments dans le réfrigérateur **emballés ou couvrez-les soigneusement**. Cela permet d'éviter les transferts d'odeurs, la transmission de germes ou le dessèchement des aliments. Ces mesures valent particulièrement pour la conservation de produits d'origine animale. Veillez tout particulièrement à ce que les aliments crus tels que la viande et le poisson ne soient pas en contact avec d'autres denrées alimentaires.

En réglant correctement la température de votre appareil et en respectant une hygiène convenable, vous pouvez allonger considérablement la durée de conservation des aliments et éviter de jeter les aliments.

Fruits et légumes

Les fruits et légumes peuvent toutefois être stockés sans emballage dans le bac à fruits et à légumes.

Aliments riches en protéines

Notez que les aliments riches en protéines se gardent moins longtemps. Cela signifie que les crustacés et les fruits de mer se dégradent plus rapidement que le poisson qui lui-même se garde moins longtemps que la viande.

Bouteilles

Vous pouvez placer des bouteilles à la verticale dans le tiroir extractible jusqu'à une hauteur de 34 cm.

Remarque : Vous pouvez également placer et laisser refroidir une caisse de bouteilles d'un poids maximal de 20 kg dans le tiroir extractible.

Aménagement intérieur

⚠ Risque de dommages dû à des charges trop lourdes.

Une charge trop lourde peut entraîner des dommages sur le tiroir extractible.

Respectez la charge maximale de 20 kg.

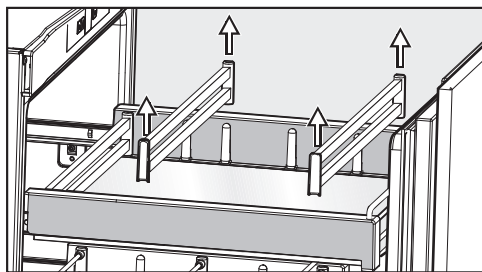
Déplacer les séparateurs ajustables dans les tiroirs extractibles

⚠ Risque de dommages et de blessures dû à un retrait erroné des séparateurs.

La clayette en verre du tiroir peut tomber et se casser.

Ne retirez pas les séparateurs les plus à l'avant ou à l'arrière dans les tiroirs extractibles.

Vous pouvez déplacer selon vos besoins les séparateurs du milieu des tiroirs extractibles :



- Saisissez les séparateurs à droite et à gauche, et retirez-les avec précaution vers le haut.
- Déplacez les séparateurs vers l'avant et l'arrière.

Retirer les tiroirs extractibles

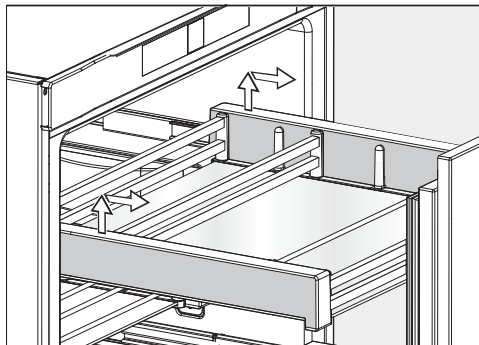
Les tiroirs extractibles sont équipés de rails télescopiques. Vous pouvez les sortir complètement pour les charger, les décharger ou tout simplement pour les nettoyer.

⚠ Risque de dommages et de blessures dû à un retrait erroné des séparateurs.

La clayette en verre du tiroir peut tomber et se casser.

Ne retirez pas les séparateurs les plus à l'avant ou à l'arrière dans les tiroirs extractibles.

- Sortez le tiroir le plus possible, jusqu'à la butée.



- Saisissez le tiroir des deux côtés, à l'arrière. Soulevez-le, puis sortez-le en le tirant vers l'avant.

Si vous souhaitez démonter les tiroirs pour les nettoyer, placez-les auparavant sur une surface douce (par ex. un torchon) (voir chapitre "Nettoyage et entretien", section "Désassemblage des tiroirs").


- Pour finir, insérez à nouveau complètement les rails télescopiques. Vous éviterez de les endommager !
- Pour remettre les tiroirs en place, posez-les de nouveau sur les rails télescopiques entièrement rentrés.
- Poussez les tiroirs dans l'appareil jusqu'à ce qu'ils s'enclenchent.

Compartimenter le tiroir extractible

Vous pouvez déplacer les séparateurs pour diviser le tiroir extractible en compartiments de taille différente.

- Soulevez les séparateurs pour les extraire, puis replacez-les à l'endroit souhaité.

Agrandir le compartiment du tiroir extractible

 Risque de dommages dû à une dépose imprudente.

Si vous déposez une caisse de boisson lourde dans le tiroir extractible sans user de précaution, le tiroir extractible risque d'être endommagé.

Placez avec précaution une caisse entière de bouteilles dans le tiroir extractible.

Vous pouvez agrandir le compartiment du tiroir extractible en enlevant les séparateurs.

- Soulevez les séparateurs pour les extraire, puis mettez-les de côté.

Remarque : Vous pouvez également placer et laisser refroidir une caisse de bouteilles d'un poids maximal de 20 kg dans le tiroir extractible.

Dégivrage

Zone de réfrigération

Le réfrigérateur dégivre automatiquement.

Pendant que le compresseur fonctionne, du givre et des gouttelettes d'eau peuvent se former sur la paroi arrière du réfrigérateur. Inutile de les enlever, car ils s'évaporent automatiquement en raison de la chaleur produite par le compresseur.

L'eau de dégivrage s'écoule par un orifice le long d'un petit conduit jusqu'au système d'évaporation qui se trouve au dos de l'appareil frigorifique.

Pour ce faire, maintenez l'orifice et le conduit d'écoulement propres. L'eau de dégivrage doit toujours pouvoir s'écouler sans problème.

Veillez vous assurer que l'eau ne pénètre pas dans l'électronique ni dans l'éclairage.

 Risque de dommages en cas de pénétration d'humidité.

La vapeur du nettoyeur vapeur peut endommager les plastiques et les composants électriques.

N'utilisez en aucun cas de nettoyeur vapeur pour nettoyer l'appareil frigorifique.

L'eau de nettoyage ne peut pas s'écouler par l'orifice d'évacuation de l'eau de décongélation.

La plaque signalétique apposée à l'intérieur de l'appareil frigorifique ne doit pas être enlevée. Elle est nécessaire en cas de panne.

Conseils concernant les détergents

À l'intérieur de l'appareil, n'utilisez que des produits de nettoyage et d'entretien qui ne présentent aucun risque pour les aliments.

Pour éviter d'endommager toutes les surfaces en les nettoyant, n'utilisez **pas** :

- de détergents à base de soude, d'ammoniac, d'acide ou de chlorure,
- de produit anti-calcaire,
- de détergent abrasif, comme la poudre, la crème à récurer ou les pierres de nettoyage,
- de détergents contenant des solvants,
- de produit nettoyant pour inox,
- de liquide vaisselle,
- de sprays nettoyants pour four ,
- de produit à vitres,
- d'éponge et de brosse abrasive (par ex. éponge à récurer)
- de gomme de nettoyage,
- de grattoir métallique acéré.

Pour le nettoyage, nous vous conseillons une éponge propre avec de l'eau tiède additionnée d'un peu de produit vaisselle.

Pour plus d'informations sur le nettoyage, veuillez vous reporter aux pages suivantes.

Nettoyage et entretien

Préparation de l'appareil frigorifique au nettoyage

- Éteignez l'appareil frigorifique.

L'écran s'éteint et le système de refroidissement est désactivé.

- Sortez tous les aliments qui se trouvent dans l'appareil frigorifique. Entreposez-les dans un endroit frais.
- Démontez toutes les pièces amovibles se trouvant à l'intérieur de l'appareil pour les nettoyer

Désassemblage des tiroirs

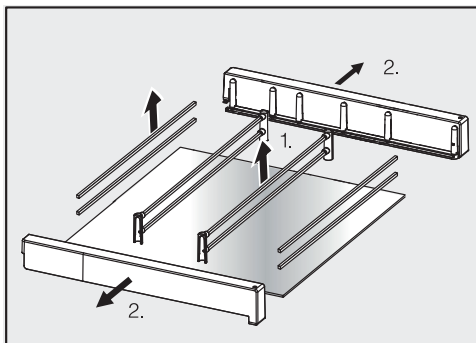
⚠ Risque de dommages et de blessures dus à un nettoyage erroné.

Des rayures sur la surface des tablettes en verre peuvent casser le verre.

Pour le nettoyage des vitres, tenez compte des mêmes conseils que pour toutes les autres surfaces.

N'utilisez pas d'éponges rugueuses, de brosses ou d'éponges métalliques pour nettoyer votre appareil !

- Retirez les tiroirs (voir chapitre "Aménagement intérieur").
- Placez les tiroirs sur une surface douce (par ex. un torchon).




- Désassemblez le tiroir pour le nettoyer.
1. Saisissez les séparateurs à droite et à gauche, et retirez-les avec précaution vers le haut. Enlevez les supports des séparateurs.
 2. Retirez les parties latérales de la clayette en verre.
- Réinstallez les tiroirs en sens inverse après nettoyage.

Nettoyer l'intérieur de l'appareil et les accessoires

L'appareil frigorifique doit être nettoyé régulièrement, au moins une fois par mois.

Ne laissez pas les salissures sécher, nettoyez-les le plus rapidement possible.


- Nettoyez les tiroirs, le bac à légumes et les accessoires situés à l'intérieur à la main. Ces pièces **ne peuvent pas** aller au lave-vaisselle.
- Nettoyez l'**intérieur** à l'aide d'une éponge propre, d'eau tiède et d'un peu de liquide vaisselle.
- Rincez ensuite à l'eau claire puis séchez avec un chiffon.

 Risque de dommages à cause de nettoyage incorrect.

Les rails télescopiques contiennent une graisse spéciale qui peut disparaître lors du nettoyage et par conséquent abîmer les rails télescopiques. L'élimination de la graisse spéciale peut endommager les rails télescopiques.

Nettoyez les rails télescopiques exclusivement à l'aide d'un chiffon humide.

- Les tiroirs extractibles sont équipés de rails télescopiques. Nettoyez-les à l'aide d'un chiffon humide.

 Risque de dommages à cause de température trop élevée du lave-vaisselle.

Les pièces de l'appareil frigorifique peuvent être rendues inutilisables, par ex. en se déformant, par un nettoyage au lave-vaisselle à une température supérieure à 55 °C.

Sélectionnez exclusivement des programmes de lave-vaisselle à une température inférieure à 55 °C pour les pièces adaptées au lave-vaisselle.

Les éléments plastifiés qui entrent en contact avec des colorants naturels, tels que les carottes, les tomates ou le ketchup sont susceptibles de se décolorer au lave-vaisselle. Cette coloration n'altère en rien la robustesse des éléments concernés.


Les pièces suivantes peuvent être mises **au lave-vaisselle** :

- le cale-bouteilles, le casier à œufs, le bac à glaçons (fournis en fonction du modèle)
- la clayette en verre des tiroirs
- Nettoyez régulièrement la rigole et l'orifice d'évacuation à l'aide d'un bâtonnet pour que l'eau de dégivrage puisse s'écouler sans problème.
- Laissez les portes de l'appareil ouvertes un instant afin d'aérer suffisamment et éviter ainsi la formation de mauvaises odeurs.

Nettoyage et entretien

Nettoyer le joint de porte

Si le joint de porte est endommagé ou s'il glisse de la rainure, la porte de l'appareil ne ferme éventuellement pas correctement, et la puissance frigorifique diminue. De l'eau de condensation peut s'accumuler à l'intérieur et du givre peut se former. N'endommagez pas le joint de porte et contrôlez que le joint de porte ne glisse pas de la rainure.

 Risque de dommages dû à un nettoyage incorrect.

L'entretien du joint de porte avec des grasses ou des huiles, peuvent rendre le joint poreux.

Ne traitez jamais le joint de la porte avec des huiles ou des graisses.


- Nettoyez régulièrement le joint à l'eau claire uniquement puis séchez-le soigneusement à l'aide d'un chiffon.

Nettoyer les fentes d'aération et d'évacuation

Les dépôts de poussière augmentent la consommation énergétique.

- Nettoyez régulièrement toutes les fentes d'aération et de ventilation avec un pinceau ou un aspirateur (utilisez par exemple la brosse à meubles des aspirateurs Miele).

Au dos : nettoyer le compresseur

 Risque de dommages à cause de nettoyage incorrect.

Les câbles ou autres composants peuvent être pliés, détachés ou endommagés.

Nettoyez le compresseur avec précaution.

Le compresseur situé à l'arrière de l'appareil frigorifique doit être dépoussiéré au moins une fois par an. Les dépôts de poussière augmentent la consommation énergétique.

Mettre l'appareil en service après son nettoyage

- Remplacez tous les éléments dans l'appareil.
- Allumez l'appareil frigorifique.
- Activez la fonction SuperFroid pendant un certain temps afin de refroidir rapidement la zone de réfrigération.
- Déposez les aliments dans la zone de réfrigération, puis refermez la porte.

Vous pouvez régler la plupart des défauts ou anomalies courants par vous-même. Dans bon nombre de cas, vous économiserez ainsi du temps et de l'argent car vous n'aurez pas besoin de faire appel au SAV.

Les tableaux suivants vous aideront à déceler la cause d'un défaut ou d'une anomalie et à y remédier.

En cas de panne ou d'anomalie, évitez d'ouvrir la porte de l'appareil afin de réduire au maximum la perte de froid.

Problème	Cause et solution
L'appareil ne refroidit pas et l'affichage de température ne s'allume pas.	L'appareil de froid n'est pas allumé. ■ Allumez l'appareil.
	La fiche de l'appareil n'est pas bien enfoncée dans la prise. ■ Enfoncez correctement la fiche de l'appareil dans la prise.
	Le fusible de l'installation domestique s'est déclenché. Vérifiez si l'appareil frigorifique, la tension domestique ou un autre appareil sont défectueux. ■ Contacter un électricien ou le service après-vente.



Que faire si ...

Problème	Cause et solution
<p>Le compresseur fonctionne de plus en plus souvent et de plus en plus longtemps et la température à l'intérieur de l'appareil frigorifique est trop basse.</p>	<p>Les fentes d'aération et d'évacuation de l'air sont obstruées ou empoussiérées.</p> <ul style="list-style-type: none"> ■ Ne recouvrez pas les fentes d'aération et d'évacuation de l'air. ■ Dépoussiérez régulièrement les fentes d'aération et d'évacuation de l'air.
	<p>La porte de l'appareil a été ouverte trop souvent ou vous avez stocké de grandes quantités d'aliments frais.</p> <ul style="list-style-type: none"> ■ Ouvrez la porte de l'appareil uniquement quand cela est nécessaire et le moins longtemps possible. <p>La température se règle automatiquement de nouveau sur la valeur sélectionnée.</p>
	<p>La température ambiante est trop élevée. Plus la température ambiante est élevée, plus le compresseur fonctionne longtemps.</p> <ul style="list-style-type: none"> ■ Suivez les indications du chapitre "Installation", section "Instructions de montage – Lieu d'installation".
	<p>La température de l'appareil frigorifique est réglée sur une valeur trop basse.</p> <ul style="list-style-type: none"> ■ Corrigez les réglages de température.
	<p>La fonction SuperFroid est encore activée.</p> <ul style="list-style-type: none"> ■ Pour économiser de l'énergie, vous pouvez désactiver la fonction SuperFroid plus tôt que prévu.
<p>Le compresseur fonctionne de moins en moins souvent et de moins en moins longtemps, la température à l'intérieur de l'appareil frigorifique augmente.</p>	<p>Il n'y a pas d'anomalie. La température est trop élevée.</p> <ul style="list-style-type: none"> ■ Corrigez les réglages de température. ■ Contrôlez de nouveau la température 24 h plus tard.
<p>Un signal sonore retentit.</p>	<p>L'alarme de porte a été activée (voir chapitre "Alarme de porte").</p> <ul style="list-style-type: none"> ■ Fermez la porte de l'appareil. <p>Le signal sonore s'éteint.</p>



Problème	Cause et solution
<p>Le joint de porte est endommagé ou doit être remplacé.</p>	<p>Le joint de porte peut être remplacé sans outil.</p> <ul style="list-style-type: none"> ■ Remplacez le joint de porte. Il est disponible auprès d'un revendeur ou du service après-vente.
<p>L'appareil de froid est givré ou de l'eau de condensation se forme à l'intérieur de l'appareil. Peut-être que la porte de l'appareil ferme mal.</p>	<p>Le joint de porte a glissé de la rainure.</p> <ul style="list-style-type: none"> ■ Vérifiez si le joint de porte est bien calé dans la rainure.
	<p>Le joint de porte est endommagé.</p> <ul style="list-style-type: none"> ■ Vérifiez si le joint de porte est endommagé.
<p>La LED située à côté du compresseur, à l'arrière, au bas de l'appareil frigorifique, clignote (selon le modèle). L'électronique du compresseur est équipée d'un affichage de fonctionnement et de témoins de contrôle LED de diagnostic d'anomalie.</p>	<p>Le témoin lumineux clignote à plusieurs reprises toutes les 5 secondes. Il y a une anomalie.</p> <ul style="list-style-type: none"> ■ Contactez le service après-vente.
	<p>Le témoin lumineux clignote régulièrement toutes les 15 secondes. Ceci n'est pas une anomalie. Le clignotement est normal.</p>

Que faire si ...

Messages affichés

Message	Cause et solution
Le symbole  s'allume à l'écran, l'appareil ne produit pas de froid bien que les commandes de l'appareil et l'éclairage intérieur continuent de fonctionner.	<p>Le mode expo est activé. Il permet aux revendeurs de présenter l'appareil sans que l'appareil ne produise de froid. Ce réglage n'a aucune utilité pour le particulier.</p> <ul style="list-style-type: none">■ Demandez au service après-vente comment désactiver le mode exposition.
L'écran affiche "F0 à F9".	<p>Une anomalie s'est produite.</p> <ul style="list-style-type: none">■ Contactez le service après-vente.
Le symbole  s'allume à l'écran. Il est impossible d'éteindre l'appareil frigorifique.	<p>Le verrouillage est activé.</p> <ul style="list-style-type: none">■ Désactivez le verrouillage (voir chapitre "Autres réglages", section "Activer/désactiver le verrouillage").

L'éclairage intérieur ne fonctionne pas.

Problème	Cause et solution
<p>L'éclairage intérieur ne fonctionne pas.</p>	<p>L'appareil n'est pas allumé. ■ Allumez l'appareil frigorifique.</p> <p>Lorsque la porte de l'appareil reste ouverte, l'éclairage intérieur s'éteint automatiquement après environ 15 minutes en raison de la surchauffe. Si ce n'est pas le cas, cela signale une anomalie technique.</p> <div data-bbox="404 464 1039 719" style="border: 1px solid gray; padding: 5px;"> <p> Risque d'électrocution en raison d'éléments non protégés sous tension. En retirant le cache de l'ampoule, vous pouvez toucher les parties conductrices. Ne retirez pas le cache de l'ampoule. Seul le SAV est habilité à remplacer les ampoules de l'éclairage LED.</p> </div> <div data-bbox="404 735 1039 1023" style="border: 1px solid gray; padding: 5px;"> <p> Risque de blessure par l'éclairage LED. Cet éclairage correspond au groupe de risque RG 2. Si le cache est défectueux, cela peut provoquer des blessures oculaires. Si le cache de la lampe est défectueux, ne regardez pas directement dans l'éclairage de près avec des instruments optiques (une loupe ou un objet similaire).</p> </div> <p>■ Contactez le SAV.</p>

Que faire si ...

Problèmes d'ordre général

Problème	Cause et solution
Le fond de la zone de réfrigération est mouillé.	L'orifice d'évacuation de l'eau de décongélation est obstrué. ■ Nettoyez la rigole et l'orifice d'évacuation de l'eau de décongélation
Les parois externes de l'appareil sont chaudes.	Il n'y a pas d'anomalie. La chaleur dégagée par le processus de réfrigération est réutilisée pour empêcher la formation de condensation.
Les tiroirs ne peuvent pas être sortis jusqu'en butée.	Les rails télescopiques sont bloqués. ■ Retirez les tiroirs en forçant un peu. L'obstacle est retiré et les tiroirs peuvent à nouveau être sortis complètement.

Origines des bruits

Bruits normaux	Quelle est leur origine ?
Brrrr....	Le vrombissement vient du moteur (compresseur). Il peut être plus fort pendant un moment donné, lorsque le moteur se met en route.
Blubb, blubb....	Les gargouillements ou les ronronnements viennent du fluide réfrigérant qui passe dans les conduits.
Clic...	Les cliquetis sont audibles lorsque le thermostat enclenche ou arrête le moteur.
Crac...	Des bruits de craquement peuvent se faire entendre en cas d'expansion de certains matériaux de l'appareil.
Ne pas oublier que les bruits de moteur et de circulation dans le circuit frigorifique ne peuvent pas être évités !	

Bruits	Cause et solution
Claquement, cliquetement	L'appareil frigorifique n'est pas nivelé. Ajustez-le à l'aide d'un niveau à bulle. Utilisez pour ce faire les pieds réglables situés sous l'appareil frigorifique ou utilisez des cales.
	L'appareil frigorifique est en contact avec d'autres meubles ou d'autres appareils. Éloignez-le.
	Des tiroirs ou des clayettes bougent ou coinent. Contrôlez les pièces amovibles et remplacez-les correctement le cas échéant.
	Des bouteilles ou des récipients se touchent. Déplacez-les légèrement afin qu'ils ne se touchent plus.
	Le câble de transport se trouve encore au dos de l'appareil. Ôtez-le.

Service après-vente

Contact en cas d'anomalies

Si vous n'arrivez pas à éliminer les anomalies vous-même, adressez-vous à votre revendeur Miele ou au SAV Miele.

Vous pouvez réserver une intervention du SAV Miele en ligne, sur www.miele.com/service.

Les coordonnées du SAV Miele sont indiquées à la fin du présent document.

Veillez indiquer au SAV la référence du modèle et le numéro de fabrication (N° fab./SN/N°). Ces deux indications figurent sur la plaque signalétique.

La plaque signalétique est située à l'intérieur de l'appareil.

Base de données EPREL

À partir du 1er mars 2021, les informations sur l'étiquetage énergétique et les exigences d'écoconception seront disponibles dans la base de données européenne sur les produits (EPREL). Pour accéder à la base de données sur les produits, utilisez le lien <https://eprel.ec.europa.eu/>. Vous serez invité(e) à saisir la référence du modèle.

La référence du modèle figure sur la plaque signalétique.

Miele			
XXXXXX		Nr. XX/XXXXXXXXXX.	
WEINTEMPERERSCHRANK/INTERTISCHMOBIL MULTITEMPERATURE WINE STORAGE CABINET/UNDERWORKTOP ARMOIRE DE MISE EN TEMP. DES VINS/MOD. ENCASTRABLE SOUS PLAN ARMOIRE P. ACCONDISONAMENTO VINS/MODER.POTRUBAUZ ENCOMERA ВИННИЙ ТЕМПЕРАТУРНИЙ ШКАФ			
Klasse/Class Classe/Clase SN-ST	Ap-Typ/AP-Type AP-Type/AP-Tipo	Bruttinhalt/Gross Capacity Volume Brut/Capacidad Bruta XXX l	Gefriervermögen/Freezing Capacity Pouvoir de Congel/Capac.Congeladora
Nutzinhalt NetCapacity Volume U e Capac. Util	Ges / K / G / WINE / KALT Tot / R / F / WINE / CHILL Tot / R / C / Tot / F / C / WINE / CHILL	R600: XXg	

Garantie

La durée de garantie est de 2 ans.

Pour plus d'informations reportez-vous aux conditions de garantie fournies auprès du service après-vente Miele.

Raccordement électrique

L'appareil qui vous est livré, est prêt à être raccordé avec un câble et une prise en monophasé 50 Hz, 220-240 V.

Prévoir un fusible d'au moins 10 A.

Branchez exclusivement l'appareil à une prise de courant réglementaire reliée à la terre. L'installation électrique doit être conforme aux normes VDE 0100.

Afin qu'en cas d'urgence, l'appareil frigorifique puisse être rapidement coupé du réseau électrique, la prise de courant ne doit pas se trouver derrière l'appareil pour être facilement accessible.

Si la prise n'est plus accessible après l'installation, un dispositif de sectionnement sur chaque pôle doit être prévu côté installation. Ce dispositif peut être constitué d'un interrupteur à ouverture de contact de min. 3 mm. Il peut s'agir d'un disjoncteur automatique, de fusibles ou de contacteurs (conformes à la norme EN 60335).

La fiche ainsi que le câble d'alimentation de l'appareil ne doivent pas toucher l'arrière de cet appareil, étant donné que la fiche et le câble d'alimentation risqueraient d'être endommagés par les vibrations de l'appareil. Cela pourrait provoquer un court-circuit.

Évitez également de brancher d'autres appareils sur des prises installées au dos de cet appareil frigorifique.

Il est interdit d'effectuer le branchement avec une rallonge, car celle-ci n'assure pas la sécurité nécessaire (risque de surchauffe).


Ne branchez pas l'appareil frigorifique sur des îlots d'onduleur utilisés pour une alimentation électrique autonome comme une **alimentation en énergie solaire** par exemple.

Sinon, les pics de tension peuvent se produire lors de l'activation de l'appareil frigorifique susceptibles d'entraîner une coupure de sécurité. Cela peut endommager l'électronique ! De même, l'appareil frigorifique ne doit pas être utilisé avec des **fiches à économie d'énergie** : cela risquerait de réduire l'alimentation en énergie de l'appareil frigorifique et d'entraîner un échauffement de ce dernier.

S'il faut remplacer le câble d'alimentation, seul un électricien qualifié est habilité à le faire.


Installation

Instructions de montage

 Risque de dommages et de blessures dû à l'inclinaison de l'appareil frigorifique !


L'appareil frigorifique est très lourd et a tendance à basculer vers l'avant, lorsque la porte de l'appareil est ouverte.

Laissez la ou les porte(s) de l'appareil fermée(s) jusqu'à ce que l'appareil soit monté et installé dans la niche d'encastrement conformément au mode d'emploi et aux instructions de montage.

 Risque d'incendie et dommages causés par des appareils émettant de la chaleur.

Les appareils émettant de la chaleur peuvent s'enflammer et mettre le feu à l'appareil frigorifique.


L'appareil frigorifique ne doit pas être encastré sous le plan de cuisson.

 Risque d'incendie et dégâts dus aux flammes non recouvertes.

Les flammes non recouvertes peuvent mettre le feu à l'appareil frigorifique.

Tenez les flammes non recouvertes, par ex. une bougie, loin de l'appareil frigorifique.

Installation côte à côte

 Risque de dommages dus à la condensation sur les parois extérieures de l'appareil.

Lorsque l'air est très humide, de la condensation peut se former sur les parois extérieures de l'appareil et entraîner la formation de corrosion.

Ne placez pas d'appareil frigorifique à la verticale ou à l'horizontale avec d'autres modèles.

Cet appareil frigorifique ne doit pas être installé en combinaison "side-by-side" (côte à côte), car il n'est pas équipé de résistances intégrées dans les parois latérales.

Cet appareil frigorifique peut toutefois être installé en "side-by-side" dans une niche d'encastrement séparée avec certains modèles disposant d'un chauffage intégré dans leurs parois latérales. L'appareil frigorifique doit être placé à gauche du congélateur.

Informez-vous auprès de votre revendeur pour savoir quelle combinaison est possible avec votre appareil.

Lieu d'installation


Choisissez une pièce très peu humide que vous pouvez aérer facilement.

Au moment de choisir le lieu d'installation, gardez à l'esprit que la consommation énergétique de l'appareil augmente lorsqu'il est à proximité immédiate d'un chauffage, d'une cuisinière ou de toute autre source de chaleur. Évitez également une exposition directe au soleil.

Plus la température ambiante est élevée, plus le compresseur doit fonctionner longtemps et plus l'appareil consomme d'énergie.

Lors de l'installation de l'appareil, contrôlez également les points suivants :

- La prise ne doit pas se trouver derrière l'appareil et doit rester accessible en cas d'urgence.
- La prise et le câble réseau ne doivent pas toucher le dos de l'appareil frigorifique, car les vibrations de l'appareil frigorifique risqueraient de les endommager.
- Évitez également de brancher d'autres appareils sur des prises installées au dos de cet appareil frigorifique.

 Risque de dommages dû à un taux d'humidité de l'air élevé.

Lorsque l'air est très humide, de la condensation peut se former sur les surfaces extérieures de l'appareil frigorifique et entraîner la formation de corrosion.

Installez l'appareil à froid dans une pièce suffisamment bien aérée à l'abri de l'humidité et/ou climatisée. Une fois l'installation effectuée, assurez-vous que la porte de l'appareil ferme correctement, que les fentes d'aération et d'évacuation d'air ne sont pas recouvertes et que l'appareil frigorifique a été installé conformément au mode d'emploi et instructions de montage.

Classe climatique


L'appareil de froid est prévu pour une classe climatique précise (plage de température ambiante) dont il faut respecter les limites. La classe climatique est indiquée sur la plaque signalétique apposée à l'intérieur de l'appareil de froid.

Classe climatique	Température ambiante
SN	+10 à +32 °C
N	+16 à +32 °C
ST	+16 à +38 °C
T	+16 à +43 °C

Une température ambiante plus basse augmente la durée d'arrêt du compresseur. Il est possible que la température à l'intérieur de l'appareil augmente de trop.

Installation

Aération et évacuation d'air

 Risque d'incendie et de dommages dû à une aération insuffisante. Si l'appareil de froid n'est pas suffisamment aéré, le compresseur fonctionne plus souvent et pendant une durée prolongée. La consommation d'énergie augmente, de même que la température de fonctionnement du compresseur, ce qui risque d'endommager le compresseur.

Vérifiez que l'appareil de froid reçoit suffisamment d'air et peut évacuer l'air chaud.

Respectez impérativement les consignes concernant les fentes d'aération et de ventilation.

Les fentes d'aération et de ventilation ne doivent jamais être recouvertes ni obstruées.

De plus, elles doivent être régulièrement dépoussiérées.

L'aération et la ventilation s'effectuent par la grille d'aération située dans le socle de l'appareil frigorifique.

Porte du meuble

Poids de la porte du meuble

Le montage de portes de meuble dont le poids dépasse la limite admissible risque d'endommager le tiroir extractible et de provoquer un dysfonctionnement !

Vérifiez préalablement au montage que le poids de la porte ne dépasse pas la limite admissible :

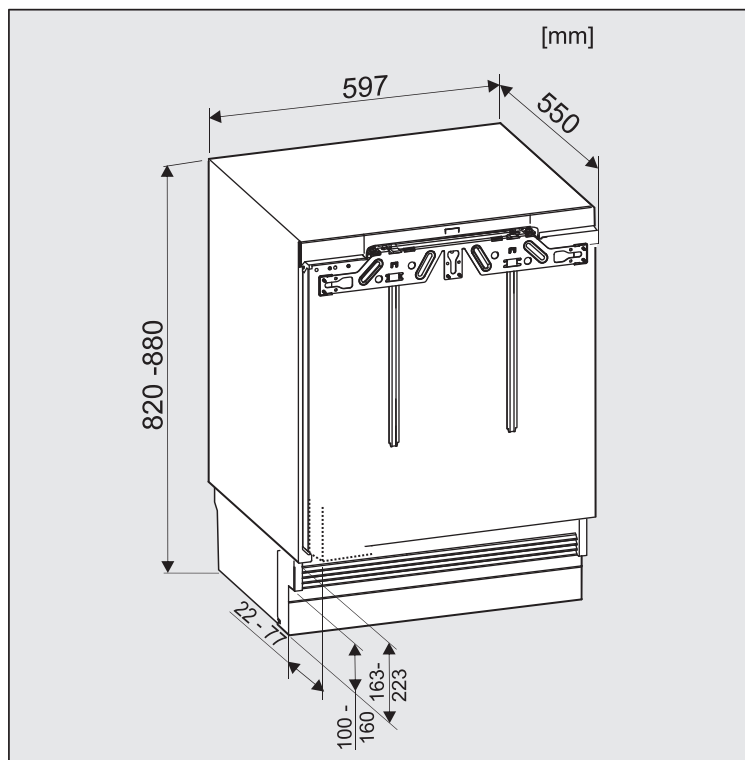
Appareil frigorifique	Poids max. de la porte du meuble en kg
K 31252 Ui	10

Avant l'encastrement de l'appareil

- Avant d'installer l'appareil frigorifique, retirez le sachet contenant les éléments de montage et les autres accessoires de l'appareil.
- Enlevez le passe-câble situé sur la face arrière de l'appareil.

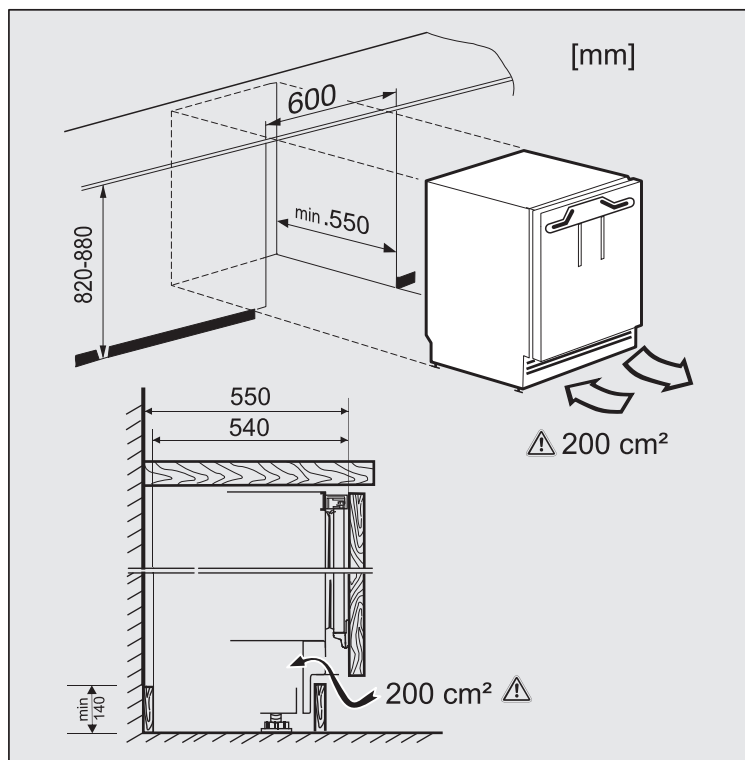
Dimensions d'encastement

Dimensions d'encastement



Dimensions de l'appareil

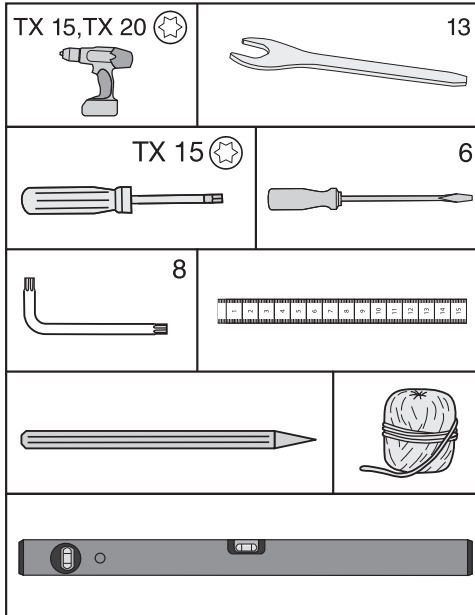
Installation



Dimensions pour l'aération et la ventilation

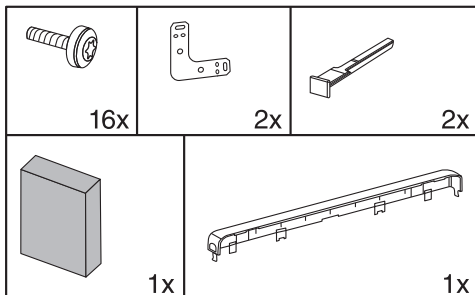
Encastrement de l'appareil

Vous aurez besoin des outils suivants pour le montage de l'appareil frigorifique :



Vous aurez besoin des éléments de montage suivants :

Tous les éléments de montage sont identifiés par des chiffres. Vous retrouverez ces mêmes chiffres d'identification des pièces de montage dans les différentes étapes de montage.



Préparation de l'appareil frigorifique

- Posez l'appareil frigorifique immédiatement devant la niche d'encastrement.
- Saisissez le panneau de socle sur le côté, et glissez-le vers l'intérieur.

Vous pouvez choisir entre deux possibilités différentes pour la fixation de votre appareil frigorifique :

1. Fixation supérieure

Ce type de fixation est adapté pour la fixation sous le plan de travail, en plastique par exemple (stratifié, plastique stratifié). Pour ce faire l'équerre de fixation doit pouvoir être vissée au plan de travail.

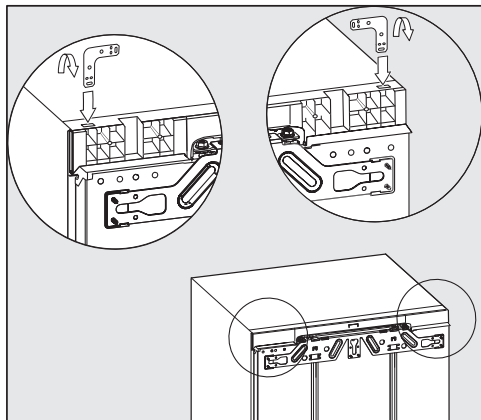
L'appareil frigorifique est légèrement serré entre le sol et le plan de travail lorsque les pieds de réglage sont entièrement tournés.

2. Fixation latérale

Ce type de fixation est adapté pour la fixation sous un plan de travail dur en granite par exemple. Pour ce faire les équerres de fixation doivent pouvoir être vissées sur les parois latérales des meubles à gauche et à droite de l'appareil frigorifique.

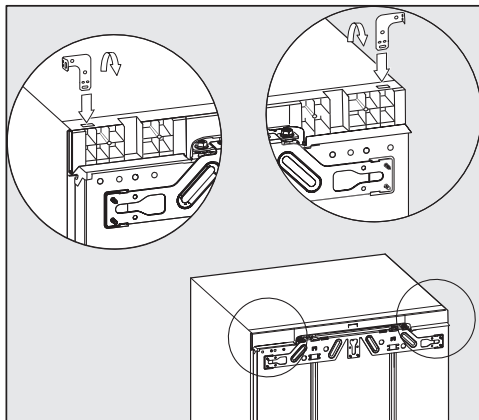
L'appareil frigorifique en dessous du plan de travail lorsque les pieds de réglage sont entièrement tournés.

Installation



1. Fixation supérieure

- Enfoncez l'équerre dans le logement du plafond de l'appareil.
- Courbez l'équerre sur l'emplacement perforé.




2. Fixation latérale

L'équerre doit être repliée aux deux extrémités.

- Enfoncez l'équerre dans le logement du plafond de l'appareil.
- Courbez l'équerre sur l'emplacement perforé.
- Enlevez l'équerre du logement et enfoncez l'extrémité droite de l'équerre.
- Courbez alors également cette extrémité de l'équerre sur l'emplacement perforé.

Installer l'appareil frigorifique


 Risque d'endommagement du câble d'alimentation.

Lorsque vous poussez l'appareil dans la niche, le câble d'alimentation peut se coincer et être endommagé. Poussez l'appareil dans la niche en faisant très attention.

 Risque de dommages sur le sol.

Le déplacement de l'appareil frigorifique peut entraîner des dommages sur le sol.

Déplacez l'appareil frigorifique avec précaution sur des sols fragiles.

 Risque de dommages des pieds réglables.

Les pieds de réglage peuvent casser. Installez l'appareil frigorifique uniquement avec les pieds de réglage visés presque complètement dans la niche d'encastrement.

Remarque : Avant d'installer l'appareil, desserrez les deux pieds de réglage arrière d'un demi-tour chacun. Après installation, les pieds réglables peuvent ainsi être plus facilement réglés par l'avant (voir section "Ajuster l'appareil frigorifique").

- Faites passer le câble d'alimentation, de sorte qu'une fois installé l'appareil frigorifique puisse être facilement raccordé.

Remarque : En attachant un bout de ficelle à la fiche, vous "rallongez" ainsi le câble d'alimentation pour faciliter l'insertion de l'appareil.

Faites alors passer le câble d'alimentation à travers le meuble de cuisine en tirant l'autre extrémité de la ficelle.

Si l'appareil frigorifique est encastré trop profondément dans la niche d'encastrement, la porte de l'appareil risque de ne pas pouvoir fermer correctement une fois la porte de meuble montée. Cela peut entraîner des risques de givrage, de formation de condensation et de mauvais fonctionnement, qui à leur tour augmentent la consommation d'énergie !

Encastrez l'appareil dans la niche jusqu'à obtenir un écart périphérique de **42 mm** par rapport aux arêtes avant des parois latérales du meuble.

- Insérez l'appareil frigorifique dans la niche d'encastrement jusqu'à ce que les rebords avant des charnières en haut et en bas soient alignés avec le rebord avant de la paroi latérale du meuble.

Cela permet de maintenir un écart périphérique de **42 mm** par rapport aux arêtes avant des parois latérales du meuble.

Installation

Pour les **meubles avec éléments de butée de porte (comme les cames, les joints d'étanchéité, etc.)**, il faut tenir compte des dimensions des éléments de charnière de porte afin de respecter un écart circulaire de **42 mm**.

- Tirez l'appareil frigorifique vers l'avant en fonction de ces dimensions.
- Vérifiez à nouveau qu'un écart périphérique de **42 mm** est maintenu par rapport aux arêtes avant des éléments de butée de porte.

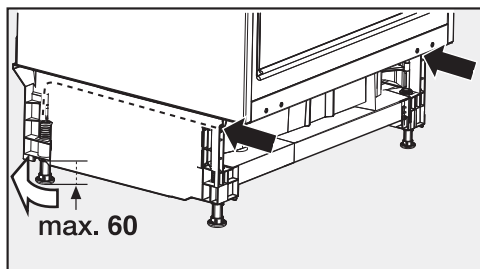
Remarque : Si possible, retirez les éléments articulés de la porte et glissez l'appareil frigorifique dans la niche d'encastrement jusqu'à ce que toutes les équerres de fixation supérieures et inférieures touchent le rebord avant de la paroi latérale du meuble.

Ajuster l'appareil frigorifique

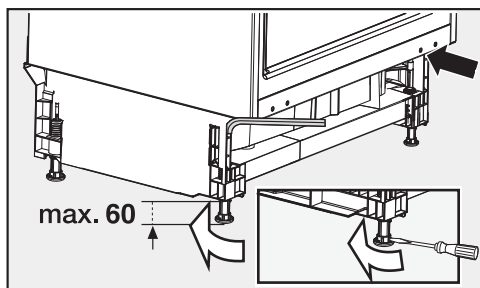
Pour la fixation supérieure de l'appareil frigorifique dans la niche d'encastrement, l'appareil frigorifique doit être légèrement serré entre le sol et le plan de travail.

- Desserrez réciproquement les pieds de réglage avant et arrière selon la hauteur de la niche et ajustez l'appareil pour qu'il soit bien d'aplomb.

Procédez comme suit :



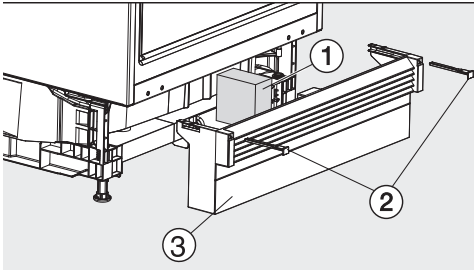
- Réglez les deux pieds de réglage arrière à l'aide des vis correspondantes à droite et à gauche, à l'avant dans le socle de l'appareil, à l'aide d'un tournevis plat.



- Dévissez les deux pieds de réglage avant à l'aide d'une clé à six pans creux.

Remarque : Dès que les pieds de réglage sont desserrés, vous pouvez aussi les régler à l'aide d'un tournevis (voir petite illustration).

Grâce à la partie en mousse ①, un passage d'air séparé est garanti et un dysfonctionnement est évité.



- Placez la partie en mousse jointe ①.
- Remontez le panneau de socle ③ mais ne le fixez pas encore.

Si aucun socle de meuble continu n'est monté :

- Tirez le panneau de socle ③ vers l'avant jusqu'à ce que la fente et les socles de meuble avoisinants forment une ligne.
- Maintenez le panneau de socle et fixez-le à droite et à gauche à l'aide de boulons joints ②.

Si un socle de meuble continu est monté :

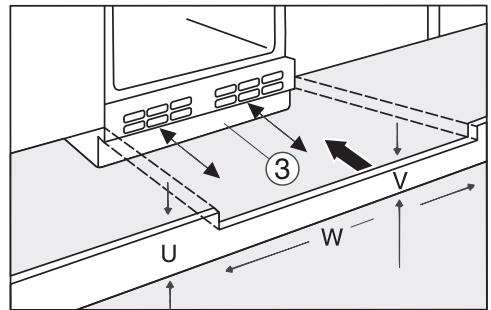
- Insérez le panneau de socle ③ entièrement dans l'appareil frigorifique et fixez-le à droite et à gauche avec les boulons ②.

Monter le socle de meuble continu

L'aération et la ventilation s'effectuent par la grille d'aération située dans le socle de l'appareil frigorifique.

Les fentes d'aération et de ventilation ne doivent en aucun cas être recouvertes.

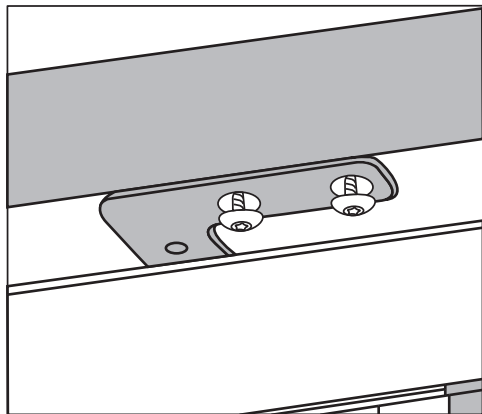
Si un meuble de socle continu est monté, vous devez le découper pour l'aération et évacuation d'air de l'appareil frigorifique suivant la hauteur du socle.



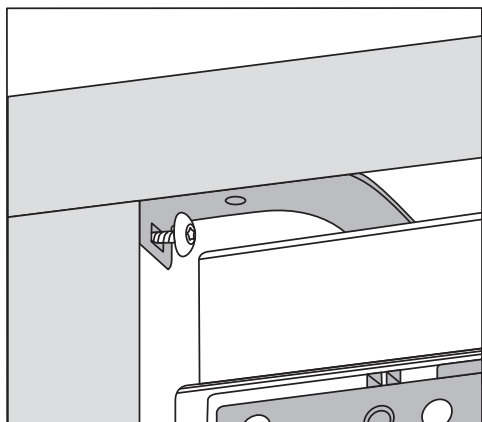
- Coupez la hauteur du panneau de socle du meuble (U).
- Ajustez la hauteur du panneau de socle (V) sous le panneau de socle de l'appareil ③ le long de la largeur de niche (W).

Installation

Fixer l'appareil frigorifique dans la niche



1. Fixation supérieure

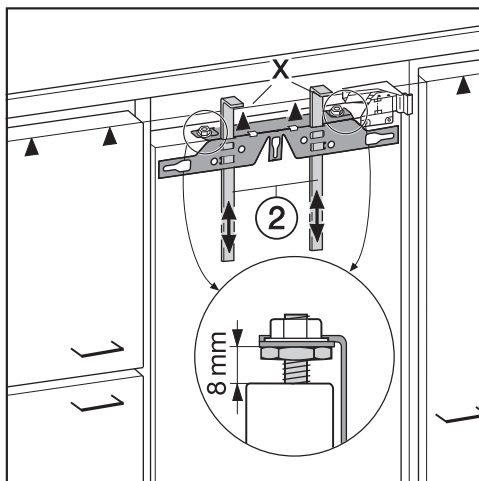


2. Fixation latérale

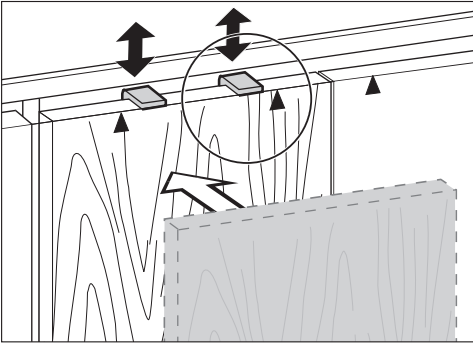
- Vissez désormais l'appareil frigorifique à droite et à gauche.

Montage de la porte du meuble

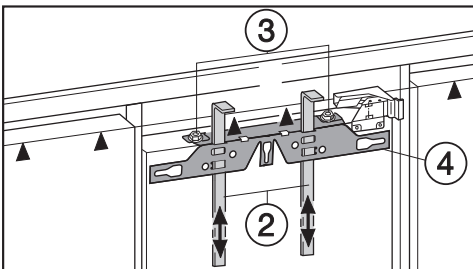
Vérifiez que le panneau de socle est remonté.



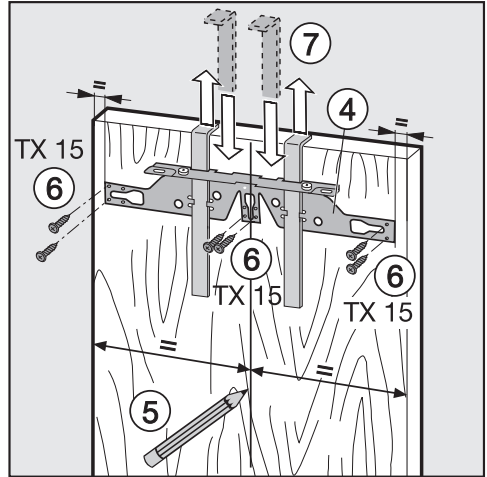
- En usine, un écart de 8 mm est prévu entre la porte de l'appareil et la traverse de fixation. Contrôlez la distance et ajustez-la si nécessaire.
- Glissez les supports de montage ② à la hauteur de la porte du meuble : le rebord inférieur X des supports de montage doit se situer à la même hauteur que le bord supérieur de la porte de meuble à monter (symbole ▲).



Remarque : À l'aide de la façade du meuble, poussez les supports de montage ② à la hauteur des portes des armoires avoisinantes.



■ Dévissez les écrous ③ et enlevez la traverse de fixation ④ avec les supports de montage ②.



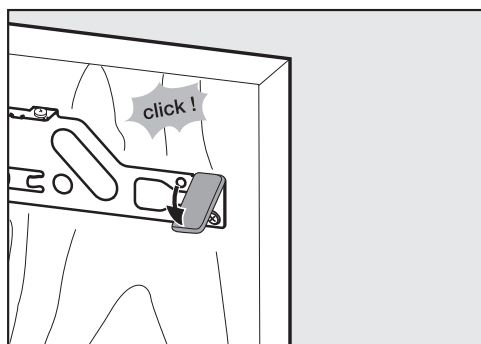
■ À l'aide d'un crayon, tracez une fine ligne centrale sur la face intérieure de la porte du meuble ⑤.

■ Suspendez la traverse de fixation ④ avec les supports de montage sur la **face intérieure** de la porte du meuble. Ajustez la traverse de fixation au milieu.

■ Vissez la traverse de fixation à l'aide d'au moins 6 vis courtes pour aggloméré ⑥. (N'utilisez que 4 vis sur le bord avec les portes à caisson). Pré-percez la porte du meuble si nécessaire.

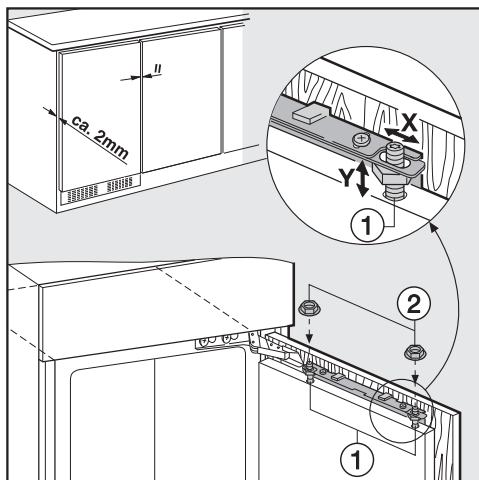
■ Retirez les supports de montage en tirant vers le haut ⑦. Retournez les supports de montage, puis insérez-les complètement dans les fentes centrales de la traverse de fixation (solution de rangement).

Installation

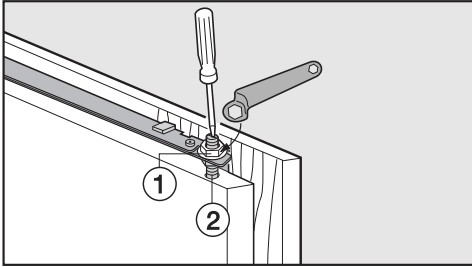


- Poussez la protection latérale sur l'entretoise de fixation en face du côté des charnières.
- Tournez la porte du meuble et fixez la poignée (si nécessaire).

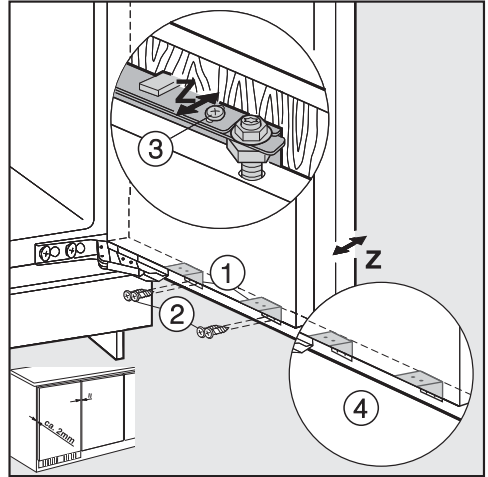
- Ouvrez la porte de l'appareil.



- Suspendez la porte de meuble sur les boulons d'ajustage ①.
- Vissez les écrous ② sans trop serrer sur les boulons d'ajustage.
- Fermez la porte et vérifiez l'espace entre la porte et les portes des meubles contigus.
- Ajustez la porte du meuble aux meubles avoisinants : vous atteignez la compensation latérale X en déplaçant la porte du meuble, et la compensation en hauteur Y en vissant les boulons d'ajustement ① à l'aide d'un tournevis.

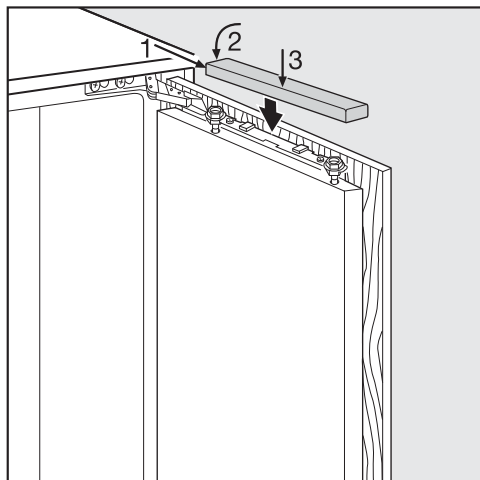


- Serrez les écrous ① sur la porte supérieure de l'appareil tout en maintenant les boulons d'ajustage ② à l'aide d'un tournevis.



- Vissez la porte de l'appareil à la porte du meuble via l'équerre de fixation ① :
 - Percez au préalable les trous de fixation dans la porte du meuble (marquer éventuellement avec un perçoir).
 - Vissez les vis courtes pour aggloméré ② (4 x 14 mm).
- Ajustez la porte du meuble à la profondeur Z : desserrez les vis dans les trous oblongs supérieurs sur la porte de l'appareil ③ et sous la porte de l'appareil ④. En déplaçant la porte du meuble, laissez un espace de 2 mm entre la porte du meuble et le rebord avant de la niche. Ajustez aux portes des meubles avoisinants.
- Fermez la porte, vérifiez son logement et ajustez-la aux portes des meubles avoisinants.
- Serrez à nouveau fermement toutes les vis.

Installation



- Montez le cache.

Comment savoir si l'appareil a été correctement monté :

- Le chariot extractible doit se fermer correctement, et le joint de porte doit reposer complètement sur le corps du meuble.
- Le chariot extractible ne doit pas toucher le corps du meuble.
- Pour vérifier, posez une lampe de poche allumée dans l'appareil et repoussez le chariot extractible. Plongez la pièce dans le noir et vérifiez si de la lumière passe par les côtés de l'appareil. Si tel est le cas, réglez la porte de l'appareil de telle sorte que le joint de porte touche le corps du meuble.

Régler la position du joint de porte

Remarque : Selon le poids de la porte du meuble, il est possible qu'un réglage de la porte de l'appareil soit nécessaire.

⚠ Risque de dommages !

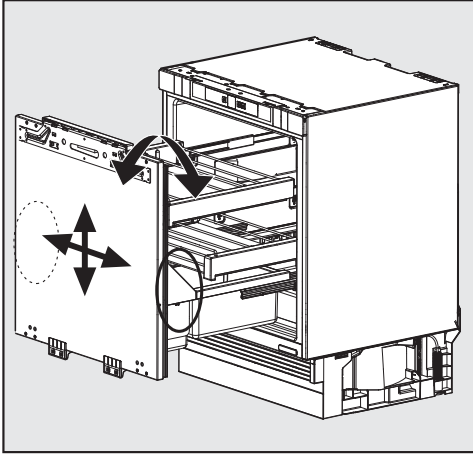
L'appareil frigorifique peut être endommagé et son fonctionnement altéré.

Alignez la porte de l'appareil seulement si le joint de porte ne touche pas complètement le corps de l'appareil.

Ne **pas** utiliser de possibilités de réglage pour ajuster la porte du meuble !

Les réglages suivants sont possibles :

Position initiale	Position 0
Inclinaison	à 1°
Réglage vers le haut	de 4 mm
Réglage vers le bas	de 2 mm
Réglage vers la gauche et la droite	de 2 mm respectivement

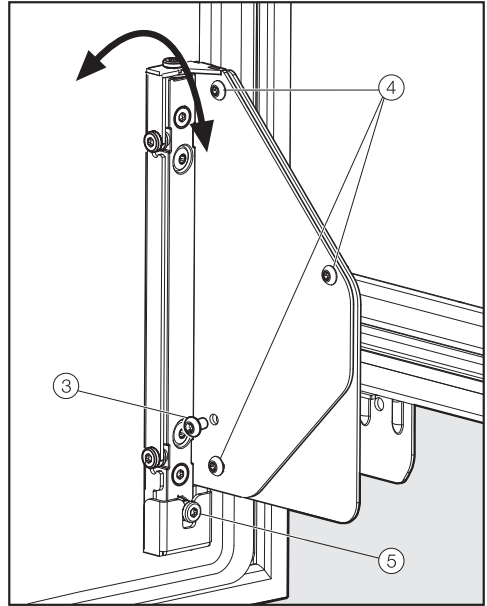


Les possibilités de réglage se trouvent à droite et à gauche sous le balconnet de la contre-porte.

Régler l'inclinaison de la porte

Procédez au réglage toujours des deux côtés (à droite et à gauche).

- Soulevez le compartiment du tiroir extractible pour le retirer.

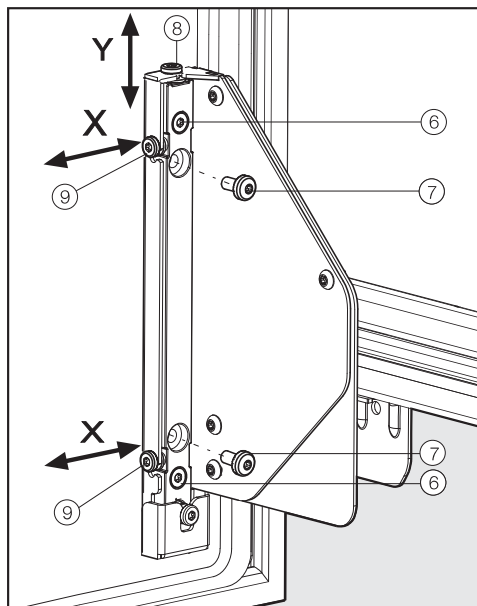


- Dévissez complètement la vis ③. Elle n'est plus nécessaire.
- Desserrez les vis ④ d'1 à 2 tours.
- Tournez la vis de réglage ⑤ :
 - dans le sens des aiguilles d'une montre =
la partie supérieure de la porte s'éloigne du corps de l'appareil
 - dans le sens contraire des aiguilles d'une montre =
la partie supérieure de la porte se rapproche du corps de l'appareil et la partie inférieure de la porte s'éloigne du corps de l'appareil
- Pour terminer, resserrez bien les vis ④.

Installation

Ajuster la position de la porte

Procédez au réglage toujours des deux côtés (à droite et à gauche).



Réglage en hauteur (y)

- Desserrez complètement les vis ⑦. Elles ne sont plus nécessaires.
- Desserrez les vis ⑥ d'1 à 2 tours.
- Tournez la vis de réglage ⑧ :
 - dans le sens des aiguilles d'une montre = la porte se déplace au max. de 4 mm vers le haut
 - dans le sens contraire des aiguilles d'une montre = la porte se déplace au max. de 2 mm vers le bas
- Pour terminer, resserrez bien les vis ⑥.

Réglage sur le côté (x)

- Desserrez complètement les vis ⑦, si présentes. Elles ne sont plus nécessaires.
- Desserrez les vis ⑥ d'1 à 2 tours.
- Réglez les vis de réglage ⑨ dans le sens souhaité.
- Pour terminer, resserrez bien les vis ⑥.

Après alignement de la porte de l'appareil

- Remettez le bac à fruits et à légumes et le balconnet en place.
- Le cas échéant, alignez de nouveau la porte du meuble.

S.A. Miele Belgique

Z.5 Mollem 480
1730 Mollem (Asse)

Réparations à domicile et autres renseignements : 02/451.16.16

E-mail: info@miele.be

Internet: www.miele.be

Miele Luxembourg S.à.r.l.

20, rue Christophe Plantin
Boîte postale 1011
L-1010 Luxembourg-Gasperich

Réparations à domicile et autres renseignements : 49 711 30

E-mail : infolux@miele.lu

Internet : www.miele.lu

Allemagne

Miele & Cie. KG

Carl-Miele-Straße 29
33332 Gütersloh

K 31252 Ui

fr-BE

M.-Nr. 11 239 770 / 03