






# PWM 927 EL/RH

<b>de</b>	Installationsplan Gewerbliche Waschmaschine
<b>en</b>	Installation plan Commercial washing machine
<b>it</b>	Pianta d'installazione Lavatrice industriale

**de** ..... 4  
**en** ..... 23  
**it** ..... 42

<b>Installationshinweise</b> .....	<b>4</b>
Erläuterung der Sicherheitshinweise und Warnhinweise an der Maschine .....	4
Installationsvoraussetzungen .....	4
Allgemeine Betriebsbedingungen .....	5
Gerät auf Schiffen aufstellen .....	5
Aufstellung.....	5
Elektroanschluss.....	6
Wasseranschluss.....	8
Hinweis für die Schweiz .....	8
Vorschrift für Österreich .....	8
Kaltwasseranschluss .....	8
Warmwasseranschluss.....	8
Hartwasseranschluss.....	9
Ablaufventil.....	9
Wasseranschluss bei Varianten mit reduzierter Heizleistung (RH).....	9
Dosierpumpenanschlüsse .....	10
Optionen/Nachkaufbares Zubehör.....	11
Bausatz Hartwasseranschluss (APWM062) .....	11
Connector-Box APWM019/020 .....	11
WLAN-/LAN- Schnittstelle.....	12
Bausatz Wrasen- und Schaumableitung (APWM 063) .....	12
<b>Installation</b> .....	<b>13</b>
Standard .....	13
<b>Aufstellung</b> .....	<b>15</b>
Standard .....	15
Laugenzapfhahn.....	16
<b>Technische Daten</b> .....	<b>18</b>
Spannungsvarianten und elektrische Daten.....	18
Anschluss für Potentialausgleich .....	19
Wasseranschluss.....	19
Kaltwasseranschluss .....	19
Warmwasseranschluss.....	19
Heißwasseranschluss (bei Varianten ohne Heizung oder mit reduzierter Heizleistung)	19
Hartwasseranschluss (optional).....	19
Durchschnittlicher Wasserverbrauch für ein Standardprogramm (60° Buntwäsche)...	19
Abwasserablauf .....	20
Befestigung .....	20
Befestigungsmaterial .....	20
Aufstellmaße .....	20
Transportdaten, Gewicht und Bodenbelastung.....	20
Emissionsdaten .....	20
Systemanforderung WLAN.....	21
Systemanforderung LAN .....	21

### Erläuterung der Sicherheitshinweise und Warnhinweise an der Maschine

	Lesen Sie die Gebrauchsanweisung
	Vorsicht, heiße Oberflächen
	Vorsicht, Spannung bis 1000 Volt
	Schutzerde
	Potentialausgleich

### Installationsvoraussetzungen

Die Waschmaschine darf nur durch den Miele Kundendienst oder durch geschultes Personal eines autorisierten Fachhändlers aufgestellt werden.

- ▶ Bei der Installation oder Wartung muss eine geeignete Schutzausrüstung getragen werden.
- ▶ Die Installation der Waschmaschine muss nach geltenden Regeln und Normen erfolgen. Darüber hinaus müssen die Vorschriften des örtlichen Energieversorgers und Wasserwerkes beachtet werden.
- ▶ Betreiben Sie die Waschmaschine immer nur in ausreichend belüfteten und nicht frostgefährdeten Räumen.

Die Waschmaschine ist nicht für den Betrieb in explosionsgefährdeten Bereichen bestimmt.

- ▶ Der Betrieb des Gerätes ist nur dann zulässig, wenn
  - die Rumpflänge des Schiffes größer als 24 Meter beträgt.
  - die Neigung des Schiffes nicht mehr als 2° beträgt.
  - Bei Nichtbeachten ist ein gefahrloser Betrieb und eine einwandfreie Funktion des Gerätes nicht gegeben.
  - Bei Nichtbeachten ist ein gefahrloser Betrieb und eine einwandfreie Funktion des Gerätes nicht gegeben.
- ▶ Der Betrieb des Gerätes auf offenem Deck ist verboten.
- ▶ Geräte, die nicht mit dem „CSA C/US“-Sicherheitszeichen gekennzeichnet sind, entsprechen den europäischen Sicherheitsregeln. Diese Geräte dürfen nicht in den USA betrieben werden.
- ▶ Der Einbau und die Montage dieses Gerätes darf nur von Fachbetrieben/ Fachkräften durchgeführt werden, wenn sie die Voraussetzungen für den sicherheitsgerechten Gebrauch dieses Gerätes sicherstellen.

► Bei Installation des Gerätes ist zu beachten, dass dieses fest fixiert wird.

Bei Nichtbeachten besteht die Gefahr einer Verletzung von Personen und einer Beschädigung des Gerätes sowie anderer Gegenstände oder Einrichtungen.

► Der Einsatz von Geräten der Wäschereitechnik auf Fahrzeugen, die auf Binnengewässern und innerhalb der 3 Meilen Zone verkehren, ist nur zulässig, wenn es sich um ein für das betreffende Land oder die betreffenden Länder approbiertes Gerät handelt. Der Einsatz auf Fahrzeugen in internationalen Gewässern einschließlich der Seehäfen bleibt davon unberührt.

### Allgemeine Betriebsbedingungen

Die Waschmaschine ist ausschließlich für den Einsatz im gewerblichen Bereich vorgesehen und darf nur im Innenbereich betrieben werden.

- Umgebungstemperatur: 0-40 °C
- Relative Luftfeuchte: nicht kondensierend
- Maximale Aufstellungshöhe über NHN: 2000 m

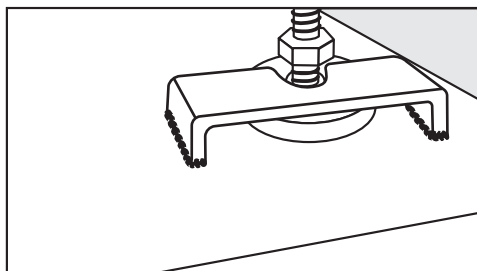
Je nach Beschaffenheit des Aufstellungsortes kann es zu Schall- bzw. Schwingungsübertragungen kommen.

**Tipp:** Lassen Sie bei erhöhten Schallschutzanforderungen den Aufstellort des Gerätes von einer Fachkraft für Schallschutz begutachten.

### Gerät auf Schiffen aufstellen

Bei anderen Bodenkonstruktionen, z. B. bei Aufstellung des Gerätes auf Hochseeschiffen, muss das Befestigungsmaterial bauseitig gestellt werden.

Bei Aufstellung auf Hochseeschiffen muss das Gerät gegen Verrutschen und Kippen durch Befestigung auf dem Schiffsboden gesichert werden (z. B. durch Haltebügel, die mit dem Schiffsboden verschweißt werden).



- Sichern Sie alle 4 Standfüße des Gerätes.

### Aufstellung

Transportieren Sie die Waschmaschine mit einem Hubwagen zum Aufstellort und entfernen Sie die Transportverpackung.

Die Waschmaschine muss auf einer völlig ebenen, waagerechten und festen Fläche aufgestellt werden, die mindestens der angegebenen Bodenbelastung standhält (siehe Kapitel „Technische Daten“).

## de - Installationshinweise

---

**Tipp:** Als Aufstellfläche eignet sich am besten eine Betondecke. Dieses Gerät im Gegensatz zu einer Holzbalkendecke oder einer Decke mit „weichen“ Eigenschaften während des Schleudergangs selten in Schwingung.

Die durch die Waschmaschine auftretende Bodenbelastung wirkt als Flächenbelastung im Bereich der Aufstandsfläche auf die Aufstellfläche ein.

Aufgrund von dynamischen Gerätebewegungen während des Betriebs benötigt die Waschmaschine seitliche Abstände von mind. 50 mm. Der Abstand von der Geräterückseite bis zur Rückwand sollte mind. 400 mm betragen. Die Deckenhöhe des Aufstellraums muss mind. 2300 mm betragen.

Die Waschmaschine darf nicht auf einen Teppichboden gestellt werden.

Befestigen Sie die Waschmaschine mit dem im Lieferumfang enthaltenen Befestigungsmaterial an den vorgesehenen Befestigungspunkten am Boden.

Das mitgelieferte Befestigungsmaterial ist für eine Dübel-Befestigung auf Betonboden ausgelegt. Falls andere Bodenkonstruktionen am Aufstellort vorhanden sind, muss das Befestigungsmaterial bauseitig gestellt werden.

### Elektroanschluss

Der Elektroanschluss darf ausschließlich von einer ausgebildeten Elektrofachkraft vorgenommen werden, die für die Beachtung der bestehenden Normen und Elektroinstallationsvorschriften voll verantwortlich ist.

- ▶ Die Waschmaschine muss an eine Elektroanlage angeschlossen werden, die nach den nationalen und lokalen Bestimmungen ausgeführt ist. Darüber hinaus sind die Vorschriften der zuständigen Energieversorgungsunternehmen und Versicherer, die Unfallverhütungsvorschriften sowie die anerkannten Regeln der Technik zu beachten.
- ▶ Die erforderliche Anschlussspannung, die Leistungsaufnahme und die Vorgaben für die externe Absicherung sind auf dem Typenschild der Waschmaschine angegeben. Vergewissern Sie sich, dass die Spannungswerte des Stromnetzes mit den Spannungsangaben auf dem Typenschild übereinstimmen, bevor die Waschmaschine an das Stromnetz angeschlossen wird!

Beim Anschluss an eine vom Typenschild abweichende Anschlussspannung kann es zu Funktionsstörungen oder zum Defekt der Waschmaschine kommen!

Sind mehrere Spannungswerte auf dem Typenschild eingetragen, so kann die Waschmaschine für den Anschluss an die entsprechenden Spannungswerte vom Miele Kundendienst umgeschaltet werden.

- ▶ Eine Spannungsumschaltung darf ausschließlich vom Miele Kundendienst oder dem autorisierten Fachhandel durchgeführt werden. Dabei ist die Umverdrahtungsanweisung auf dem Schaltplan zu beachten.

Die Waschmaschine kann entweder über einen Festanschluss oder über eine Steckvorrichtung nach IEC 60309-1 angeschlossen werden. Für einen Festanschluss muss am Aufstellort eine allpolige Netztrenneinrichtung installiert sein.

Als Netztrenneinrichtung gelten Schalter mit einer Kontaktöffnung von mehr als 3 mm. Dazu gehören z. B. Leitungsschutzschalter, Sicherungen und Schütze (IEC/EN 60947).

Die Netztrenneinrichtung (einschließlich der Steckvorrichtung) ist gegen unbeabsichtigtes und unbefugtes Wiedereinschalten zu sichern, wenn eine permanente Unterbrechung der Energiezufuhr nicht von jeder Zugangsstelle aus zu überwachen ist.

**Tip:** Lassen Sie die Waschmaschine bevorzugt über Steckvorrichtungen anschließen, damit elektrische Sicherheitsprüfungen einfacher durchgeführt werden können (z. B. während einer Wartung).

► Ist es nach lokalen Vorgaben erforderlich, einen Fehlerstromschutzschalter (RCD) zu installieren, muss zwingend ein Fehlerstromschutzschalter Typ B (allstromsensitiv) verwendet werden.

Ein vorhandener Fehlerstromschutzschalter (RCD) Typ A muss gegen einen RCD Typ B ausgetauscht werden.

Es ist immer ein Potentialausgleich mit guter Kontaktverbindung herzustellen, der auch den nationalen Installationsbestimmungen entspricht.

Das für einen Potentialausgleich erforderliche Zubehör ist nicht im Lieferumfang enthalten.

### Wasseranschluss

#### Hinweis für die Schweiz

Gemäß der Norm SIA 385.351/EN 1717 sowie Empfehlung des SVGW soll ein Rückflussverhinderer eingebaut werden. Einen normkonformen Rückflussverhinderer erhalten Sie bei Ihrem Sanitärinstallateur.

#### Vorschrift für Österreich

Für die Verbindungsleitung von der Anschlussstelle am Gerät mit der Innenanlage sind nur die im § 12 Abs. 1 der Verordnung zur Durchführung des Wasserversorgungsgesetzes 1960 aufgezählten Rohre zu verwenden.

Die Verwendung von Gummi- oder Kunststoffschläuchen als Druckverbindungsleitung zwischen Innenanlage und Gerät ist nur dann gestattet, wenn sie:

- samt den eingebundenen Anschlussarmaturen einem Mindestdauerdruck von 1500 kPa (15 bar) standhält,
- während der Inbetriebnahme des Gerätes hinreichend beaufsichtigt und
- nach der jeweiligen Verwendung des Gerätes durch Sperrung des Wasserzuflusses vor dem Gummi- oder Kunststoffschlauch zuverlässig außer Betrieb gesetzt oder überhaupt von der Innenanlage getrennt wird.

#### Kaltwasseranschluss

Für den Kaltwasseranschluss ist jeweils 1 Wasserhahn mit  $\frac{3}{4}$ "-Außengewinde erforderlich.

Der Wasserzulaufschlauch für Kaltwasser (blaue Streifen) ist nicht für einen Warmwasseranschluss geeignet.

#### Warmwasseranschluss

Um den Energieverbrauch während des Warmwasserbetriebs möglichst gering zu halten, sollte die Waschmaschine an eine Warmwasser-Ringleitung angeschlossen werden.

So genannte „Stichleitungen“ (Einzelleitungen zum Warmwassererzeuger) führen bei nicht ständigem Gebrauch zum Abkühlen des in der Leitung befindlichen Wassers. Zum Aufheizen der Lauge müsste dann mehr elektrische Energie aufgewendet werden.

Verwenden Sie für den Warmwasseranschluss den mitgelieferten Wasserzulaufschlauch (rote Streifen).

Bei Gerätevarianten mit Elektroheizung (EL) darf die Temperatur des zulaufenden Warmwassers max. 70 °C (60 °C UK) betragen. Für den Anschluss dürfen nur die mitgelieferten Zulaufschläuche verwendet werden.

Bei Gerätevarianten mit reduzierter Heizleistung (RH) darf die Temperatur des zulaufenden Warmwassers maximal 90° C betragen (Edelstahlschlauch).

Für den Anschluss dürfen nur die mitgelieferten Wasserzulaufschlauch verwendet werden.

Wenn keine Warmwasserleitung vorhanden ist, muss der Wasserzulaufschlauch für Warmwasser ebenfalls an die Kaltwasserversorgung angeschlossen werden.

Aus funktionellen und verfahrenstechnischen Gründen ist ein ausschließlicher Betrieb mit Warmwasser nicht möglich.  
Die Waschmaschine muss auch bei vorhandenem Warmwasseranschluss an eine Kaltwasserzuleitung angeschlossen werden.

### **Hartwasseranschluss**

Der Anschluss für hartes und stark kalkhaltiges Wasser kann vom Miele Kundendienst über einen zusätzlichen Bausatz unter Reduzierung normaler Wasserzuläufe oder deren Einlaufmengen nachgerüstet werden. Für den Hartwasseranschluss gelten die gleichen Anschlussbedingungen wie für den Kaltwasseranschluss.

### **Ablaufventil**


Bei Waschmaschinen mit Ablaufventil erfolgt der Laugenablauf durch ein motorisch angetriebenes Ventil. Das Ablaufventil kann über einen handelsüblichen Winkelstutzen HT DN 70 direkt an das Abwassersystem (ohne Siphon) oder an eine Bodenentwässerung (Sinkkasten mit Geruchverschluss) angeschlossen werden.

Durch den optimierten Schließmechanismus und einen vergrößerten Ablaufquerschnitt können sich auch bei groben Verschmutzungen kaum Ablagerungen und Verstopfungen bilden. Damit der Laugenbehälter auch bei Spannungsausfall entleert werden kann, ist das Ablaufventil mit einer manuellen Bedienungseinrichtung für den Ausnahmefall ausgestattet.

Für einen störungsfreien Ablauf ist eine belüftete Leitungsführung erforderlich. Bei zu hohem Abflussgefälle ist eine Rohrbelüftung vorzusehen, damit kein Vakuum im Ablaufsystem der Waschmaschine entstehen kann.

Falls mehrere Geräte an eine Sammelleitung angeschlossen werden, muss die Sammelleitung für den gleichzeitigen Betrieb aller Geräte einen entsprechend großen Querschnitt aufweisen.

Bei Verzögerungen im Wasserablauf oder bei einem Rückstau in der Waschtrommel (durch einen zu geringen Leitungsquerschnitt) können Störungen im Programmablauf auftreten, die zu Fehlermeldungen im Geräte führen.

 Die abfließende Lauge kann bis zu 95 °C heiß sein. Es besteht Verbrennungsgefahr!  
Vermeiden Sie direkte Berührungen.

### **Wasseranschluss bei Varianten mit reduzierter Heizleistung (RH)**

Das Gerät sollte an Kalt- und Warmwasser angeschlossen werden. Um alle Programme nutzen zu können, wird eine Warmwassertemperatur von mind. 80 °C empfohlen. Niedrigere Temperaturen können zu Laufzeitverlängerungen oder Programmabbrüchen führen. Wasserzulauftemperaturen unter 60 °C sind nicht zulässig, da sie zu starken Laufzeitverlängerungen führen.

### **Nur für Deutschland**

Zum Schutz des Trinkwassers muss ein Rückflussverhinderer zwischen Wasserhahn und Wasseranschluss der Waschmaschine montiert sein. Bei fachgerechter Hausinstallation sind die hierfür vorgesehenen Anschlüsse (z. B. Eckventil) bereits mit dieser Sicherheitseinrichtung ausgestattet. Stellen Sie sicher, dass ein Rückflussverhinderer in Ihrer Hausinstallation vorhanden ist.

## de - Installationshinweise

Bei der Verwendung eines separaten Rückflussverhinderers beachten Sie die folgende Reihenfolge:

1. Befestigen Sie den Rückflussverhinderer an den Wasseranschluss.
2. Befestigen Sie den Wasserzulaufschlauch an dem Rückflussverhinderer.

⚠ Gesundheitsgefahr und Schäden durch verunreinigtes einlaufendes Wasser

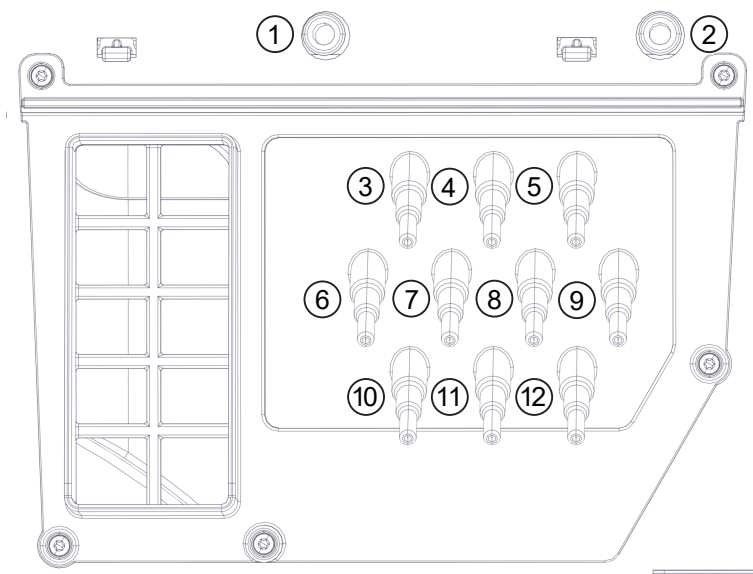
Die Qualität des einlaufenden Wassers muss der Trinkwasservorgabe des jeweiligen Landes entsprechen, in dem die Waschmaschine betrieben wird.

Schließen Sie die Waschmaschine immer an Trinkwasser an.

⚠ Die Schraubverbindungen stehen unter Wasserleitungsdruck. Kontrollieren Sie durch langsames Öffnen der Wasserhähne, ob die Anschlüsse dicht sind. Korrigieren Sie gegebenenfalls den Sitz der Dichtung und die Verschraubung.

### Dosierpumpenanschlüsse

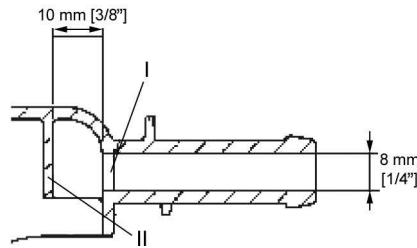
Es können bis zu 12 Dosierpumpen an die Waschmaschine angeschlossen werden.



Dosierpumpenanschlüsse auf der Geräterückseite

Die Anschlüsse **1** und **2** sind für Pastendosierung vorgesehen und auch für Hochdruckdosieranlagen mit Wassereinspülung zu nutzen. Die Dosieranlagen müssen mit einer separaten Trinkwasser-Sicherungs-einrichtung gemäß EN 61770 und EN 1717 ausgestattet sein. Die maximale Durchflussmenge beträgt 1500 ml/min bei maximal 300 kPa Fließdruck.

Diese Anschlussstutzen sind verschlossen und müssen vor dem Anschluss mit einem 8 mm-Bohrer durchbohrt werden.



Beachten Sie, dass nur die erste Wand (I) durchbohrt werden darf, da sich bereits 10 mm hinter der ersten Wand eine Prallwand (II) befindet.

Die Anschlüsse **3** bis **12** sind für Flüssigwaschmittel vorgesehen. An diese Anschlüsse dürfen keine Hochdruckdosieranlagen mit Wassereinspülung angeschlossen werden. Die Anschlussstutzen sind verschlossen und müssen vor dem Anschluss mit einer kleinen Säge bis auf den Schlauchdurchmesser abgesägt werden.

Werden geöffnete Anschlussstutzen nicht mehr genutzt, müssen diese wieder mit geeignetem Abdichtungsmaterial (z. B. Silikon) verschlossen werden.

Der Anschluss sowie die Kalibrierung von externen Dosierpumpen erfolgt über die optional erhältliche Connector-Box.

Zur genauen Erfassung der Dosiermenge können zusätzlich auch Flowmeter oder Durchflusssensoren angeschlossen werden.

Für jedes eingesetzte Dosiermittel stehen Anschlüsse für eine Leerstandsüberwachung zur Verfügung.

### Optionen/Nachkaufbares Zubehör

Zubehörteile dürfen nur an- oder eingebaut werden, wenn sie ausdrücklich von Miele freigegeben sind.

Werden andere Teile an- oder eingebaut, gehen Ansprüche aus Garantie, Gewährleistung und/oder Produkthaftung verloren.

#### **Bausatz Hartwasseranschluss (APWM062)**

Der Anschluss für die Wassersorte Hartwasser kann mit dem optionalen Bausatz Hartwasseranschluss (APWM062) an der Waschmaschine nachgerüstet werden.

Durch den zusätzlichen Wasseranschluss können zwei verschiedene Wasserhärten zur Optimierung des Reinigungszyklus genutzt werden. Hartwasser eignet sich darüber hinaus besonders für abschließende Spülgänge.

#### **Connector-Box APWM019/020**

Durch die Connector-Box kann externe Hardware von Miele und anderen Anbietern an die Miele Professional Maschine angeschlossen werden.

An die Connector-Box können auch Flügelradzähler für den Wasserzulauf angeschlossen werden (APWM065).

#### **Spitzenlast / Energiemanagement**

Über die Connector-Box kann ein Spitzenlast- oder Energiemanagementsystem angeschlossen werden.

## de - Installationshinweise

---

Das Energiemanagementsystem überwacht den Energieverbrauch eines Objektes, um gezielt einzelne Verbraucher kurzzeitig durch die Spitzenlastabschaltung zu deaktivieren und damit die Überschreitung einer Lastgrenze zu verhindern.

Bei Aktivierung der Spitzenlastfunktion wird die Heizung abgeschaltet und ein Programmstopp ausgeführt. Im Display erscheint dann eine entsprechende Meldung.

Nach Ende der Spitzenlastfunktion wird das Programm automatisch fortgesetzt.

### Anschluss Flüssigdosierung

Für eine Dosierung mit flüssigen Waschmitteln können über die Connector-Box externe Flüssigdosierpumpen angesteuert werden. Jedem Dosierpumpenausgang ist ein Eingang für die Leerstandsensierung zugeordnet. Diese Eingänge können bei Bedarf verwendet werden. Zusätzlich können zur Überwachung der Dosiermenge Durchflussmengenmesser (Flowmeter) je Dosierausgang angeschlossen werden.

Achten Sie bei der Anwendung und Kombination von Waschhilfsmitteln und Spezialprodukten unbedingt auf die Verwendungshinweise der Hersteller.

### Kassiergerät

Die Waschmaschine kann über die Connector-Box mit einem Einzelkassiersystem als nachkaufbares Zubehör ausgerüstet werden.

Die erforderliche Programmierung kann während der Erstinbetriebnahme durchgeführt werden. Nach Abschluss der Erstinbetriebnahme können Änderungen nur durch Miele Fachhändler oder den Miele Kundendienst durchgeführt werden.

Bitte beachten Sie, dass der Status der Connector-Box in der Betreiberbene bedarfsweise auf „ein“ gesetzt werden muss. In der Betreiberbene können dann Einstellungen des Kassiersystems vorgenommen werden.

Die Aktivierung des Kassiersystems erfolgt nicht über die Betreiberbene.

### WLAN-/LAN-Schnittstelle

Die Waschmaschine ist mit einer WLAN-/LAN-Schnittstelle zum Datenaustausch ausgestattet.

Die am LAN-Anschluss bereitgestellte Datenschnittstelle entspricht SELV (Kleinspannung). Der LAN-Anschluss erfolgt mit einem RJ45-Stecker nach EIA/TIA 568B.

Angeschlossene Geräte müssen ebenfalls SELV entsprechen.

### Bausatz Wrasen- und Schaumableitung (APWM 063)

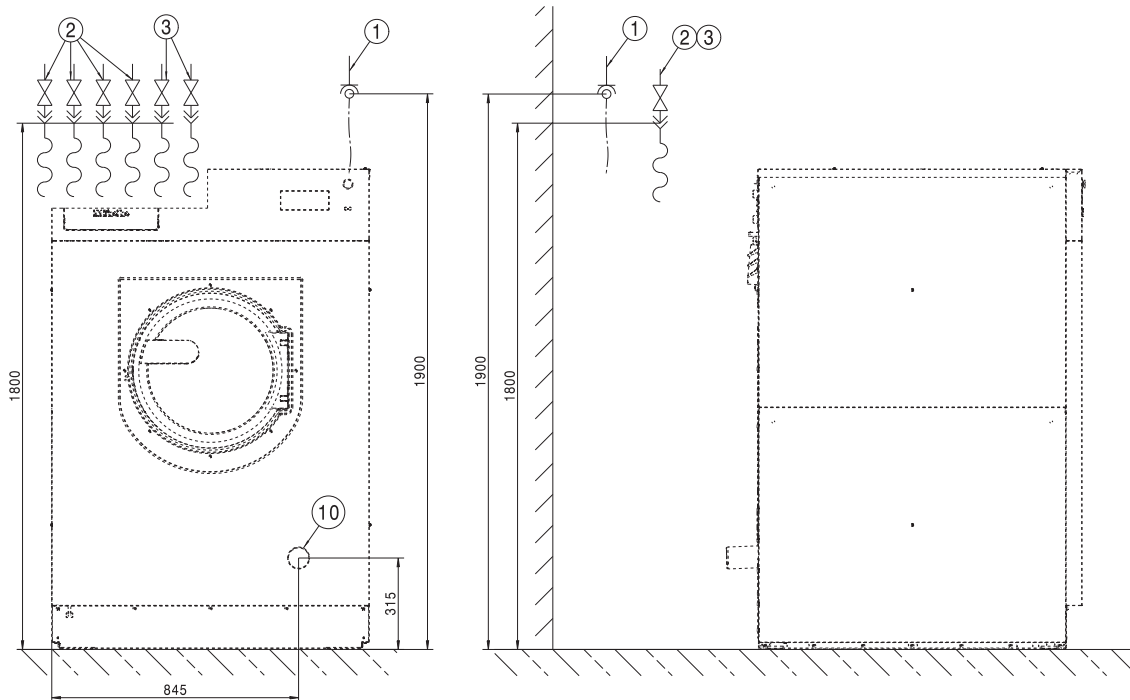
Bei erhöhter Schaumentwicklung kann aus dem Wrasenabzug Schaum austreten. Um den Schaum abzuleiten, kann der optionale Bausatz Wrasen- und Schaumableitung eingesetzt werden.

## Wandablauf

Bauseitig muss das Gefälle des Abwasserablaufs berücksichtigt werden.

## Standard

Bei Varianten mit Wiegesockel erhöht sich die Gesamthöhe und die Höhe der Anschlüsse um 62 mm und bei der Variante mit Sockel um 100 mm.

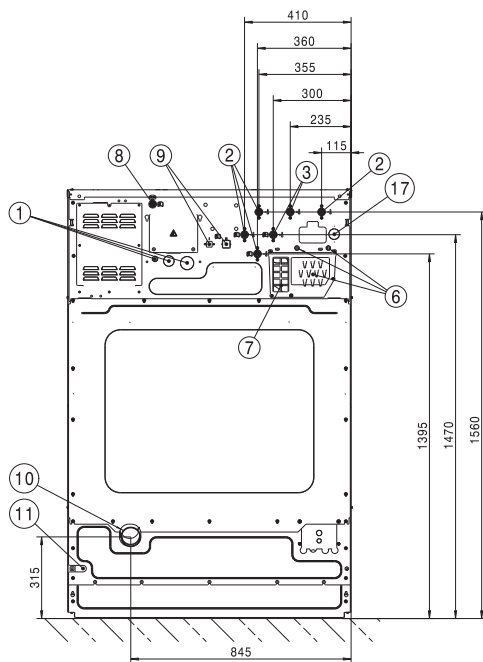


Maßangaben in Millimeter

- |                       |                       |
|-----------------------|-----------------------|
| ① Elektroanschluss    | ③ Warmwasseranschluss |
| ② Kaltwasseranschluss | ⑩ Ablaufrohr          |

# de - Installation

## Standard

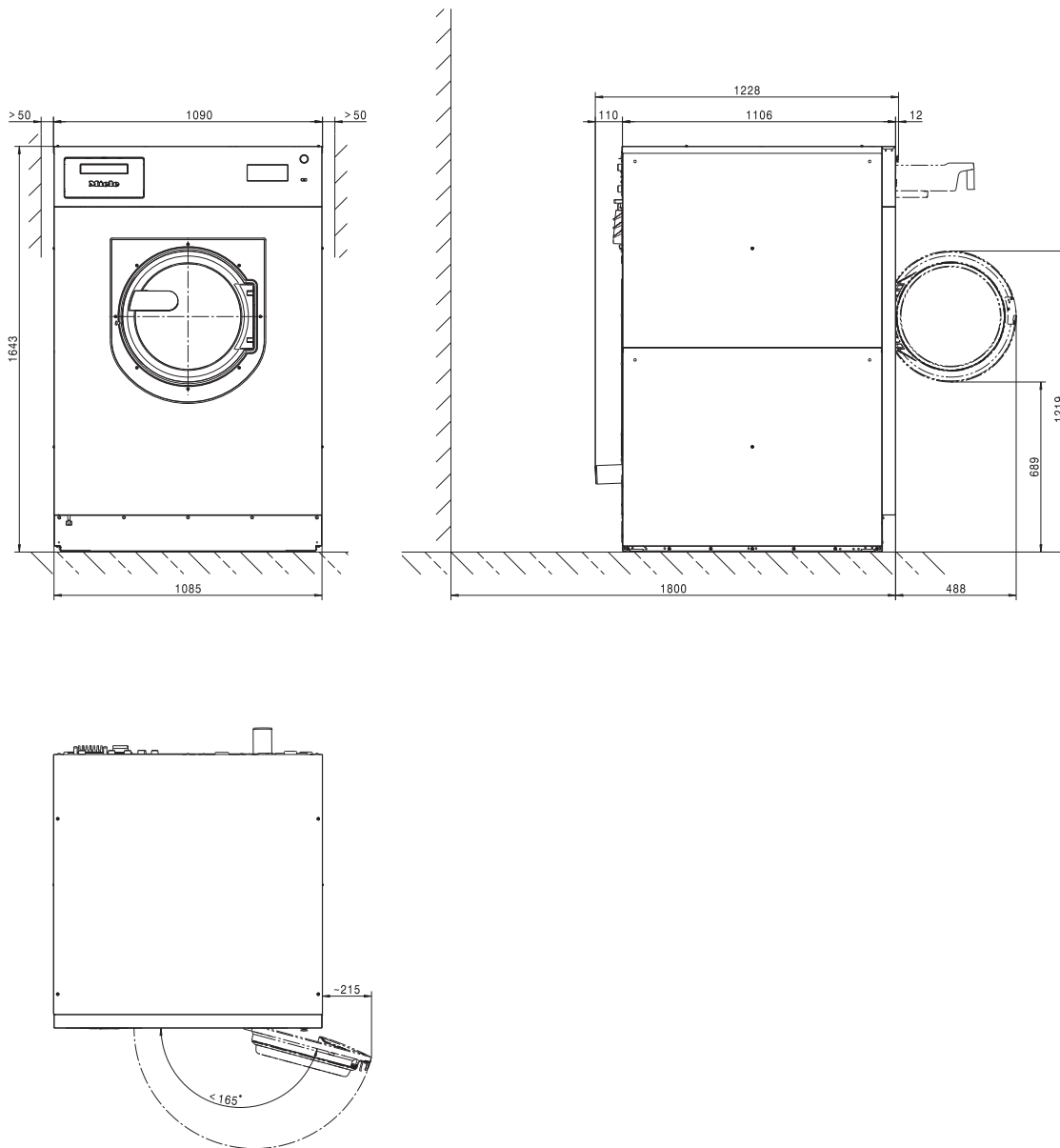


Maßangaben in Millimeter

- ① Elektroanschluss
- ② Kaltwasseranschluss
- ③ Warmwasseranschluss
- ⑥ Dosierpumpenanschlüsse
- ⑦ Überlauf und Entlüftung
- ⑧ Anschluss LAN
- ⑨ Anschluss für Connector Box
- ⑩ Ablaufrohr
- ⑪ Anschluss für Potentialausgleich
- ⑰ Anschluss für Wasserrückgewinnung (optional)

**Standard**

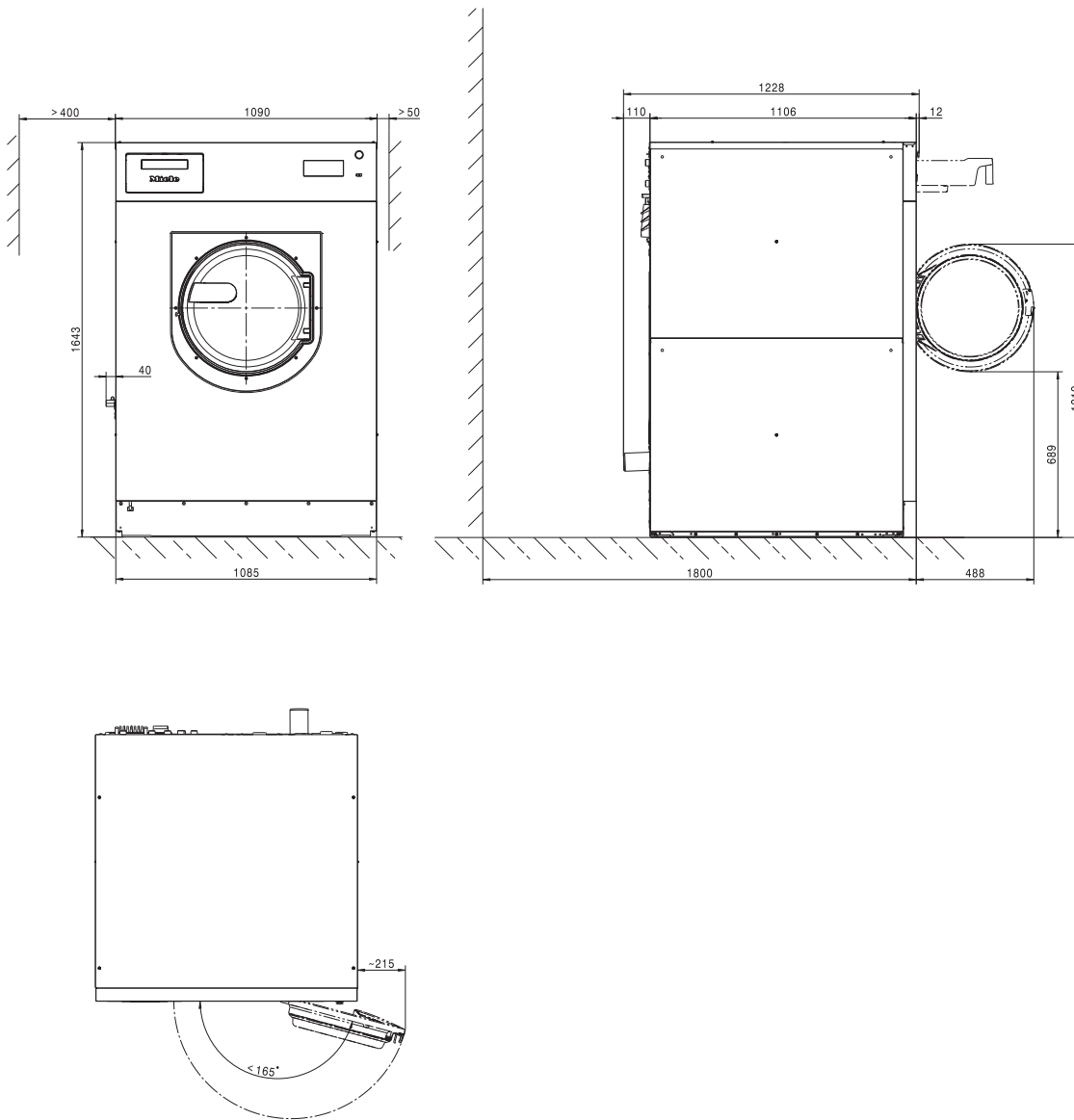
Bei Varianten mit Wiegesockel erhöht sich die Gesamthöhe und die Höhe der Anschlüsse um 62 mm und bei der Variante mit Sockel um 100 mm.



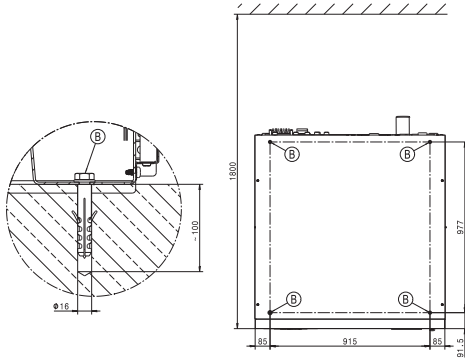
# de - Aufstellung

## Laugenzapfhahn

Bei Varianten mit Wiegesockel erhöht sich die Gesamthöhe und die Höhe der Anschlüsse um 62 mm und bei der Variante mit Sockel um 100 mm.



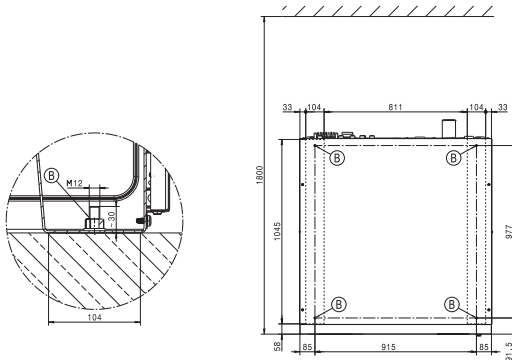
## Bodenbefestigung Standard/Wiegesockel/Socket



Maßangaben in Millimeter

Ⓑ Schraube/Befestigungspunkt

## Marine



Maßangaben in Millimeter

Ⓑ Schraube/Befestigungspunkt

## de - Technische Daten

### Spannungsvarianten und elektrische Daten

#### 3N AC 400 V EL DV

	<i>Standard:</i>	<i>Umschaltbar für:</i>
Anschlussspannung	3N AC 400 V	3N AC 400 V
Frequenz	50 Hz	60 Hz
Absicherung (bauseitig)	3 x 50 A	3 x 50 A
Auslösecharakteristik LS-Schalter	Typ B	Typ B
Leistungsaufnahme	25,6 kW	25,6 kW
Mindestquerschnitt Anschlusskabel	5 x 10 mm <sup>2</sup>	5 x 10 mm <sup>2</sup>

#### 3N AC 400 V RH DV

	<i>Standard:</i>	<i>Umschaltbar für:</i>
Anschlussspannung	3N AC 400 V	3N AC 400 V
Frequenz	50 Hz	60 Hz
Absicherung (bauseitig)	3 x 25 A	3 x 25 A
Auslösecharakteristik LS-Schalter	Typ B	Typ B
Leistungsaufnahme	13,6 kW	13,6 kW
Mindestquerschnitt Anschlusskabel	5 x 4 mm <sup>2</sup>	5 x 4 mm <sup>2</sup>

#### 3 AC 400 V EL DV

	<i>Standard:</i>	<i>Umschaltbar für:</i>
Anschlussspannung	3 AC 400 V	3 AC 400 V
Frequenz	50 Hz	60 Hz
Absicherung (bauseitig)	3 x 50 A	3 x 50 A
Auslösecharakteristik LS-Schalter	Typ B	Typ B
Leistungsaufnahme	25,6 kW	25,6 kW
Mindestquerschnitt Anschlusskabel	4 x 10 mm <sup>2</sup>	4 x 10 mm <sup>2</sup>

#### 3 AC 230 V EL DV

	<i>Standard:</i>	<i>Umschaltbar für:</i>
Anschlussspannung	3 AC 230 V	3 AC 230 V
Frequenz	50 Hz	60 Hz
Absicherung (bauseitig)	3 x 80 A	3 x 80 A
Auslösecharakteristik LS-Schalter	Typ B	Typ B
Leistungsaufnahme	25,6 kW	25,6 kW
Mindestquerschnitt Anschlusskabel	4 x 25 mm <sup>2</sup>	4 x 25 mm <sup>2</sup>

#### 3 AC 480 /440V EL DV

	<i>Standard:</i>	<i>Umschaltbar für:</i>
Anschlussspannung	3 AC 480 V	3 AC 440 V
Frequenz	60 Hz	60 Hz
Absicherung (bauseitig)	3 x 50 A	3 x 50 A
Auslösecharakteristik LS-Schalter	Typ B	Typ B
Leistungsaufnahme	27,6 kW	23,6 kW
Mindestquerschnitt Anschlusskabel	4 x 10 mm <sup>2</sup>	4 x 10 mm <sup>2</sup>

Miele empfiehlt, das Gerät über eine allpolig abschaltbare, verriegelbare Wandsteckdose nach IEC 60309 und IEC 60947 anzuschließen, damit elektrische Sicherheitsprüfungen einfach durchgeführt werden können.

Bei Festanschluss muss eine Netztrennvorrichtung nach IEC 60947 installiert werden.

Eine Wandsteckdose oder Netztrennvorrichtung muss nach der Geräteinstallation jederzeit zugänglich bleiben.

Zur Erhöhung der Sicherheit empfiehlt Miele, dem Gerät einen Fehlerstrom-Schutzschalter (RCD) vorzuschalten. Verwenden Sie ausschließlich allstromsensitive Fehlerstrom-Schutzschalter (Typ B).

## Anschluss für Potentialausgleich

Außengewindestutzen am Gerät	10 mm x 30 mm (3/8" x 1 3/16")
Größe für Unterlegscheiben und Mutter	M 10

Es ist immer ein Potentialausgleich mit guter Kontaktverbindung herzustellen, der auch den nationalen Installationsbestimmungen entspricht.

## Wasseranschluss

### Kaltwasseranschluss

Erforderlicher Fließdruck	100 - 1000 kPA
Maximaler Volumenstrom	47,5 l/min
Erforderliches Anschlussgewinde (Außengewinde, bauseitig nach DIN 44991, flachdichtend)	4 x 3/4"
Länge des mitgelieferten Zulaufschlauchs	3 x 1550 mm

### Warmwasseranschluss

Maximal zulässige Warmwassertemperatur	70 °C
Erforderlicher Fließdruck	100 - 1000 kPA
Maximaler Volumenstrom	32 l/min
Erforderliches Anschlussgewinde (Außengewinde, nach DIN 44991, flachdichtend)	2 x 3/4"
Länge des mitgelieferten Zulaufschlauchs	1550 mm

### Heißwasseranschluss (bei Varianten ohne Heizung oder mit reduzierter Heizleistung)

Maximal zulässige Heißwassertemperatur	90 °C
Erforderlicher Fließdruck	100 - 1000 kPA
Maximaler Volumenstrom	32 l/min
Erforderliches Anschlussgewinde (Außengewinde, nach DIN 44991, flachdichtend)	2 x 3/4"
Länge des mitgelieferten Zulaufschlauchs	1550 mm

### Hartwasseranschluss (optional)

Erforderlicher Fließdruck	100 - 1000 kPA
Maximaler Volumenstrom	32 l/min
Erforderliches Anschlussgewinde (Außengewinde, nach DIN 44991, flachdichtend)	2 x 3/4"
Länge des mitgelieferten Zulaufschlauchs	2 x 1550 mm

### Durchschnittlicher Wasserverbrauch für ein Standardprogramm (60° Buntwäsche)

Kaltwasser - weich	59 l/h
bei fehlendem Hartwasseranschluss	127 l/h
Warmwasser - weich	121 l/h
Kaltwasser - hart	68 l/h

# de - Technische Daten

## Abwasserablauf

Maximale Abwassertemperatur	95 °C
Abwasserstutzen (maschinenseitig)	Kunststoffrohr HT 70/75
Ablauf (bauseitig)	Muffe DN 70
Maximale Ablaufgeschwindigkeit	200 l/min

## Befestigung

### Befestigungsmaterial

4x Holzschraube DIN 571 (Ø x Länge)	12 mm x 90 mm
4x Dübel (Ø x Länge)	16 mm x 80 mm

Eine Gerätebefestigung ist unbedingt erforderlich.

Das Befestigungsmaterial für schwimmenden Estrich muss bauseitig gestellt werden.

## Aufstellmaße

Gehäusebreite (ohne Anbauteile)	1090 mm
Gehäusehöhe (ohne Anbauteile)	1643 mm
Gehäusetiefe (ohne Anbauteile)	1106 mm
Maschinenbreite über alles	1090 mm
Maschinenhöhe über alles	1646 mm
Maschinentiefe über alles	1228 mm
Mindestbreite Einbringöffnung	1190 mm
Mindestabstand zwischen Wand und Gerätefront	1800 mm
Türöffnungsdurchmesser	415 mm
Türöffnungswinkel	180°

## Transportdaten, Gewicht und Bodenbelastung

Verpackungsbreite	1365 mm
Verpackungshöhe	1793 mm
Verpackungstiefe	1425 mm
Bruttovolumen	3488 l
Bruttogewicht*	742 kg
Nettogewicht*	685 kg
Maximale Bodenbelastung während des Betriebs*	9465 N

\*ausstattungsabhängig

## Emissionsdaten

Arbeitsplatzbezogener Schalldruckpegel, Waschen	57 dB(A) re 20 µPa
Schalleistungspegel Waschen	67,6 dB(A) re 1pW
Arbeitsplatzbezogener Schalldruckpegel, Schleudern	73 dB(A) re 20 µPa
Schalleistungspegel Schleudern	82,4 dB(A) re 1pW
Durchschnittliche Wärmeabgabe an den Aufstellraum	4,6 MJ/h
Emissions-Schalldruckpegel	73 dB(A) re 20 µPa

## Systemanforderung WLAN

WLAN 802.11b/g/n

2,4-GHz-Band

WPA / WPA2 Verschlüsselung

DHCP aktiviert

multicastDNS / Bonjour / IGMP Snooping aktiviert

Ports 443, 80, 53 und 5353 offen

IP DNS-Server = IP Standard-Gateway/Router



Mesh-/Repeater-Nutzung: gleiche SSID und Passwort wie Standard-Gateway/Router

SSID muss dauerhaft sichtbar sein


### WLAN-Signalstärke - Richtwerte

Die WLAN-Signalstärke ist nur ein grober Richtwert. Eine verbindliche Aussage ist nicht möglich.

Die WLAN-Signalstärke lässt sich per MDU oder direkt am Gerät auslesen.

WLAN Signalstärke		Bedeutung
MDU	 *	
76 - 100 %	3/3**	Betrieb in der Regel zuverlässig möglich
51 - 75 %	2/3	
26 - 50 %	1/3	Betrieb in der Regel möglich
1 - 25 %	0/3	Betrieb in der Regel nicht zuverlässig möglich
0 %		Betrieb nicht möglich

\* Wird auf dem Gerät angezeigt

\*\* Anzahl der Balken  3/3 - 0/3

Die Signalstärke kann durch viele Einflüsse gestört werden, z. B.:

- Personen im Raum
- offene oder geschlossene Türen
- verschobene Gegenstände
- sich ändernde Funkquellen oder Störungen
- weitere Geräte mit Bluetooth oder WLAN Funktechnik

## Systemanforderung LAN

DHCP aktiviert

multicastDNS / Bonjour / IGMP Snooping aktiviert

Ports 443, 80, 53 und 5353 offen






IP DNS-Server = IP Standard-Gateway/Router

## en - Contents

---

<b>Installation notes</b> .....	<b>23</b>
Explanation of the safety notes and warnings on the machine .....	23
Installation requirements .....	23
General operating conditions .....	24
Installing the machine on ships.....	24
Installation.....	24
Electrical connection .....	25
Plumbing.....	27
Cold water connection.....	27
Hot water connection .....	27
Hard water connection .....	27
Drain valve .....	27
Water connection for variants with reduced heater rating (RH).....	28
Dispensing pump connections.....	28
Optional accessories .....	30
Hard water kit (APWM062) .....	30
APWM 019/020 Connector Box.....	30
WiFi/LAN interface.....	30
Vapour and foam venting kit (APWM 063) .....	31
<b>Installation</b> .....	<b>32</b>
Standard .....	32
<b>Installation</b> .....	<b>34</b>
Standard .....	34
Suds tap.....	35
<b>Technical data</b> .....	<b>37</b>
Voltage versions and electrical data .....	37
Connection for equipotential bonding.....	38
Plumbing.....	38
Cold water connection.....	38
Hot water connection .....	38
Hot water connection (for variants without heating or with reduced heater rating) .....	38
Hard water connection (optional) .....	38
Average water consumption for a standard programme (Cottons 60 °C).....	38
Drainage.....	39
Securing the machine .....	39
Fastenings.....	39
Installation dimensions .....	39
Transport data, weight and floor load.....	39
Emissions data.....	39
WiFi system requirements .....	40
LAN system requirements .....	40

### Explanation of the safety notes and warnings on the machine

	Read the operating instructions
	Warning, hot surfaces
	Warning, voltage up to 1000 volts
	Protective earthing
	Equipotential bonding

### Installation requirements

The washing machine must be installed and commissioned by a Miele Customer Service technician or by an authorised dealer.

- ▶ Suitable personal protective equipment must be worn during installation or maintenance.
- ▶ The washing machine must be installed in accordance with applicable regulations and standards. Local energy supplier and water authority regulations must also be observed.
- ▶ This washing machine must only be operated in a room that has sufficient ventilation and which is frost-free.

This washing machine should not be installed or operated in any area where there is a risk of explosion!

- ▶ The machine may only be operated when the following conditions are met:
  - The ship's hull is longer than 24 metres.
  - The list of the vessel is not more than 2°.
  - The safe operation and correct functioning of the machine can only be guaranteed if the above conditions are met.
  - The safe operation and correct functioning of the machine can only be guaranteed if the above conditions are met.
- ▶ The machine must not be operated on an open deck.
- ▶ Machines that do not carry the "CSA C/US" safety mark comply with European safety regulations. These machines must not be operated in the USA.
- ▶ This machine must only be installed by a qualified specialist who has made sure that the conditions for its safe use are met.
- ▶ When installing this machine, it must be securely fixed to the floor. Failure to do this could result in personal injury, damage to the machine and damage to other objects and installations.

► The use of industrial laundry machines on vessels operating on inland waterways and within the 3-mile zone is only permitted if the machine is approved for the country or countries in question. This does not affect use on vessels in international waters, including sea-ports.

### General operating conditions

This washing machine is intended only for use in a commercial environment and must only be operated indoors.

- Ambient temperature: 0-40 °C
- Relative humidity: non-condensing
- Maximum height above sea level of location site: 2000 m

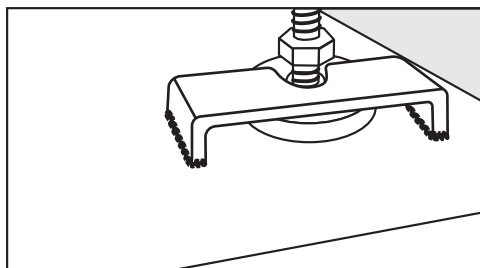
Depending on the nature of the installation site, sound emissions and vibration may occur.

**Tip:** Have the installation site inspected and seek the advice of a professional in instances where increased noise may cause a nuisance.

### Installing the machine on ships

On other types of floor structures (in cases where the machine is being installed on sea-going vessels, for example), the fixing materials must be provided on site.

For installation on sea-going vessels, the machine must be secured to prevent slipping and tipping by fastening it to the floor of the vessel (e.g. using clamps that are welded to the floor of the vessel).



- All 4 of the machine's feet must be secured.

### Installation

Transport the washing machine to its installation site using a suitable pallet truck and remove the transport packaging.

The washing machine must be set up on a completely level, horizontal and firm surface with the minimum stated floor load capacity (see "Technical data").

**Tip:** A concrete floor is the most suitable installation surface. It is far less prone to vibration during the spin cycle than wooden floorboards or a carpeted surface.

The floor load created by the washing machine is the load exerted by the area of the machine in contact with and transferred to the installation surface.

The washing machine requires a gap of at least 50 mm on each side to allow for movement during operation. Please ensure a minimum distance of 400 mm is maintained between the rear of the machine and the rear panel. The ceiling height of the installation room must be at least 2300 mm.

The washing machine must not be installed on a carpeted floor.

The feet of the washing machine must be secured to the fastening points on the floor using the fittings supplied.

The fastenings included are for bolting the machine to a concrete floor. If other floor types are present at the installation site, the fastening material must be ordered by the customer.

### Electrical connection

The electrical connection must only be carried out by a qualified electrician who must ensure that all electrical work is carried out in accordance with applicable electrical regulations and standards (BS 7671 in the UK).

► This washing machine must be connected to an electrical mains supply that complies with local and national regulations. Please also observe your insurance and energy supplier's regulations as well as any health and safety at work regulations.

► The required voltage, connected load and fusing rating can be found on the data plate on the washing machine. Before connecting the machine to the power supply, please ensure that the mains supply voltage complies with the values given on the data plate.

Connection to a supply voltage other than the one quoted on the data plate can lead to functional faults and damage the washing machine!

If more than one voltage is quoted on the data plate, the washing machine can be converted for connection to the voltages stated.

► Conversion to a different voltage must only be carried out by a Miele Service engineer or by an authorised Service Partner. The wiring instructions given on the wiring diagram must be followed.

**Tip:** We recommend connection to the power supply via a suitably rated plug and socket which must be easily accessible for servicing and maintenance work after the machine has been installed. An electrical safety test must be carried out after installation and after any service work.

The machine should be connected with a suitably rated plug and socket in accordance with IEC 60309-1 or hard wired. For a hard wired connection an all-pole isolation device must be installed.

For hard-wired machines connection should be made via a suitable mains switch with all-pole isolation which, when in the off position, ensures a 3 mm gap between all open contacts. These include circuit breakers, fuses and relays (IEC/EN 60947).

If the mains supply cannot be permanently disconnected, the isolator switch (including plug and socket) must be safeguarded against being switched on either unintentionally or without authorisation.

## en - Installation notes

---

► If it is necessary to install a residual current device (RCD) in accordance with local regulations, a residual current device type B (sensitive to universal current) must be used.

An existing type A residual current device (RCD) must be exchanged for a type B RCD.

An equipotential bond with good contact connection must always be provided in accordance with all national and local regulations.

Accessories for equipotential bonding are not supplied and need to be ordered separately.

## Plumbing

Only connect the washing machine to the water supply with the hoses supplied.

### Cold water connection

For the cold water connection, one stopcock each with a  $\frac{3}{4}$ " external thread is required.

The water inlet hose for cold water (blue stripes) is not intended to be used with a hot water connection.

### Hot water connection

To minimise energy consumption during operation with hot water, the washing machine should be connected to a suitable hot water ring circuit if present.

So-called "transmission pipes" (single pipes to hot water generators) can result in any water remaining in the pipes cooling down if not in constant use. More energy would then be consumed to heat the suds up again.

Use the water inlet hose supplied (red stripes) for the hot water connection.

The temperature of the hot water intake must not exceed 70 °C (60 °C UK) on machines with electric heating (EL).

The machine must be connected to the water supply using the inlet hoses provided.

The temperature of the hot water intake must not exceed 90 °C on machines with reduced heater rating (RH) (stainless steel hose).

The machine must be connected to the water supply using the water inlet hoses provided.

If there is no hot water supply at the installation location for the washing machine, the inlet hose for hot water must also be connected to the cold water connection.

For functional and technical reasons it is not possible to operate the machine exclusively with a hot water connection.

Even if a hot water connection is present, the washing machine must be connected to a cold water intake.

### Hard water connection

The connection for hard water can be retrofitted by Miele Customer Service using an additional installation kit by reducing normal water inlets or their inlet volumes. For the hard water connection, the same requirements apply as for the cold water connection.

### Drain valve

In the case of washing machines with a drain valve, a motorised valve is used to drain the machine. An HT DN 70 elbow fitting can be used for draining the machine directly into the waste water system (without a siphon) or into an on-site floor drain (with odour trap).

Thanks to an improved closing mechanism and a larger cross-section, even the coarsest of soiling does not leave any deposits or debris behind which could result in blockages. The drain valve can also be operated manually to allow the suds container to be emptied in the event of a power cut.


## en - Installation notes

---

A vented drainage system is vital for unimpeded drainage. If the slope for drainage is extremely steep, the piping must be vented to prevent formation of a vacuum in the washing machine's drainage system.

If several machines are connected to a single drain pipe, this should be sufficiently large to allow all machines to drain simultaneously.

Slow or obstructed drainage or a backup of water in the washing machine drum as a result of undersized pipework can result in faults occurring during programme sequences, which will result in fault messages appearing in the display.

 Outflowing suds can be as hot as 95 °C. Danger of burning!  
Avoid direct contact.


### **Water connection for variants with reduced heater rating (RH)**

The appliance should be connected to cold and hot water supplies. A minimum hot water temperature of 80 °C is recommended in order to use all programmes. Lower temperatures may result in longer programme running times or cause programmes to be interrupted. Water inlet temperatures below 60 °C are not permitted, as they can lead to significantly longer programme running times.

### **Water connection**

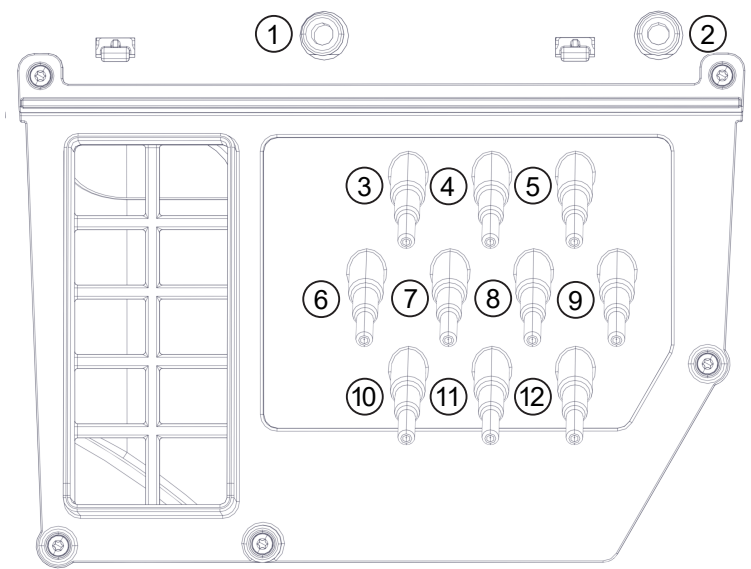
For compliance to The Water Supply (Water Fittings) Regulations 1999, please fit the double check valves included in the scope of supply to the on-site water supply for every water inlet hose used. The double check valves prevent water from the inlet hoses flowing back into the on-site drinking supply.

The flow pressure must be a minimum of 100 kPa and must not exceed 1000 kPa. If the flow pressure is higher than 1000 kPa, a pressure reducing valve must be used. The machine must be connected to the water supply using the inlet hoses included in the scope of supply.

 The connection points are subject to water supply pressure. Turn on the stopcock slowly and check for leaks. Correct the position of the seal and screw thread if appropriate.

### **Dispensing pump connections**

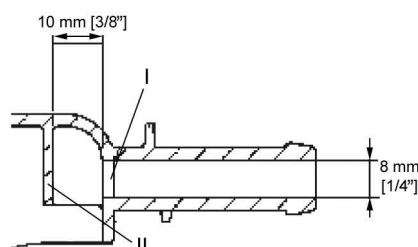
Up to 12 dispensing pumps can be connected to the washing machine.



Dispensing pump connections on the back of the machine

Connections **1** and **2** are provided for viscous agents and can also be used for high-pressure dispensing systems with water injection. The dispensing systems must be fitted with a separate drinking water safety mechanism in accordance with EN 61770 and EN 1717. The maximum flow rate is 1500 ml/min with a maximum flow pressure of 300 kPa.

These connectors are sealed and need to be drilled open using a 8 mm drill bit before connecting.



Make sure that you only drill through the first panel (**I**) as there is a deflecting panel (**II**) 10 mm behind it.

Connections **3** to **12** are provided for liquid detergent. High-pressure dispensing systems with water injection must not be connected to these connections. The connectors are sealed and must be cut to the diameter of the hose with a small saw before they are connected.

If opened connectors are no longer required, they must be resealed using a suitable sealant (e.g. silicone).

External dispensing pumps are connected and calibrated via the Connector Box, which is available as an option.

A flowmeter or flow sensors can also be connected for monitoring the dispensing quantity precisely.

Connections for level monitoring are available for every agent dispensed.

### Optional accessories

Only use genuine Miele spare parts and accessories with this machine.

Using spare parts or accessories from other manufacturers will invalidate the warranty, and Miele cannot accept liability.

#### Hard water kit (APWM062)

The hard water connection on the washing machine can be retrofitted with the optional hard water kit (APWM062).

Thanks to the additional water connection, two different water hardnesses can be used to optimise the cleaning cycle. In addition, hard water is particularly suitable for the final rinse cycles.

#### APWM 019/020 Connector Box

The Connector Box allows external hardware from Miele and other suppliers to be connected to the Miele Professional washing machine. Flowmeters for the water inlet can also be connected to the Connector Box (APWM 065).

#### Peak load / energy management

A peak-load or energy management system can be connected via the Connector Box.

The energy management system monitors the energy consumption of a system and deactivates individual pieces of equipment temporarily by means of the peak-load negotiation in order to ensure that certain total load limits are not exceeded.

When the peak-load function is activated, the heating is deactivated and the programme stopped. A message appears in the display to inform you of this.

The programme is resumed automatically when the peak-load function finishes.

#### Liquid dispensing connection

External liquid dispensing pumps can be controlled by the Connector Box to dispense liquid detergents. An input for empty sensing is assigned to each dispensing pump output. These inputs can be used if required. In addition, flow meters can be connected to each dispensing outlet to monitor the dispensing quantity.

It is particularly important to follow the manufacturer's instructions when using a combination of cleaning agents and special application products.

#### Payment device

The washing machine can be fitted with a single-machine payment system as an optional accessory via the Connector Box.

The programming required for connecting a payment system can be carried out during the initial commissioning process. After initial commissioning, changes may only be carried out by your Miele dealer or the Miele Customer Service Department.

Please note that the status of the Connector Box must be set to "on" in the supervisor level as required. The payment system settings can be configured at the supervisor level.

The payment system is not activated via the supervisor level.

#### WiFi/LAN interface

The washing machine is equipped with a WiFi/LAN interface for exchanging data.

The data interface provided on the LAN connection complies with SELV (Safety Extra Low Voltage). The LAN connection uses a RJ45 connector in accordance with EIA/TIA 568-B.

Connected machines must also comply with SELV.

### **Vapour and foam venting kit (APWM 063)**

If excessive suds form, foam may escape from the vapour vent. To remove the foam, an optional vapour and foam venting kit can be used (Not for use in the UK).

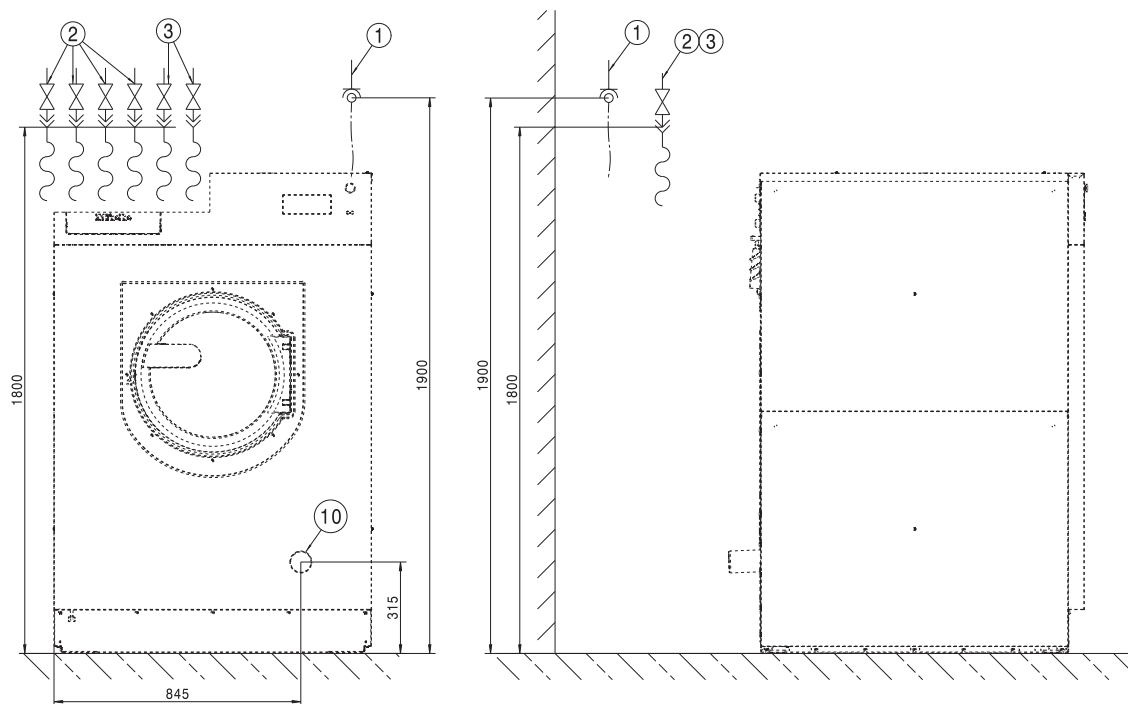
# en - Installation

## Wall drain

The drainage slope must be taken into account on site.

## Standard

For variants with a weighing plinth, the overall height and the height of the connections increase by 62 mm and by 100 mm for the variant with a plinth.



Dimensions in mm

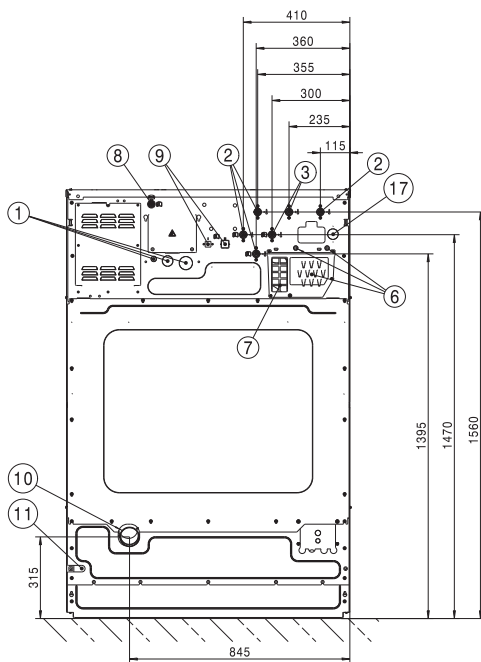
① Electrical connection

② Cold water connection

③ Hot water connection

⑩ Drain pipe

Standard



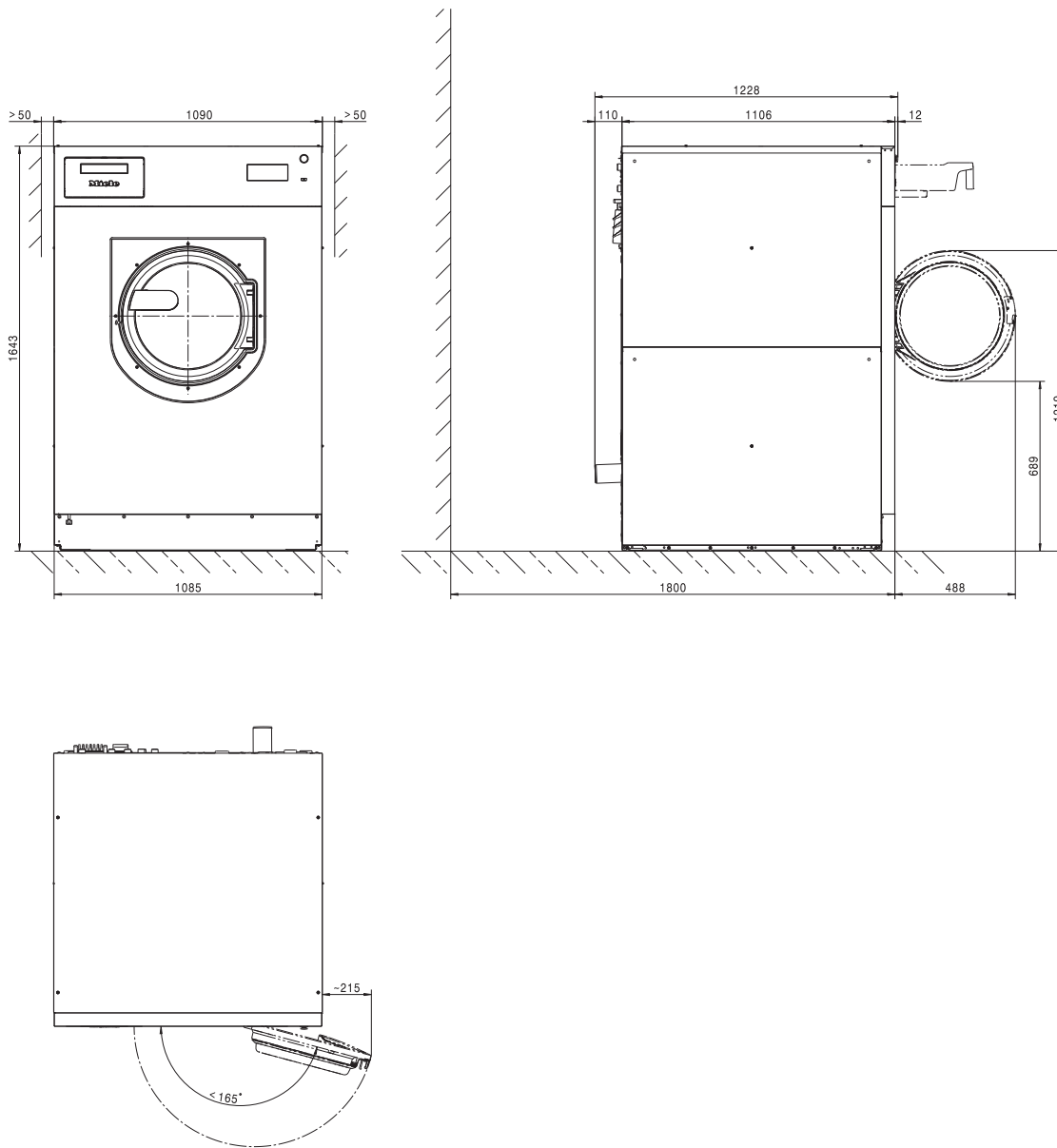
Dimensions in mm

- ① Electrical connection
- ② Cold water connection
- ③ Hot water connection
- ⑥ Dispensing pump connections
- ⑦ Overflow and ventilation
- ⑧ LAN connection
- ⑨ Connector Box connection
- ⑩ Drain pipe
- ⑪ Connection for equipotential bonding
- ⑰ Water recovery connection (optional)

# en - Installation

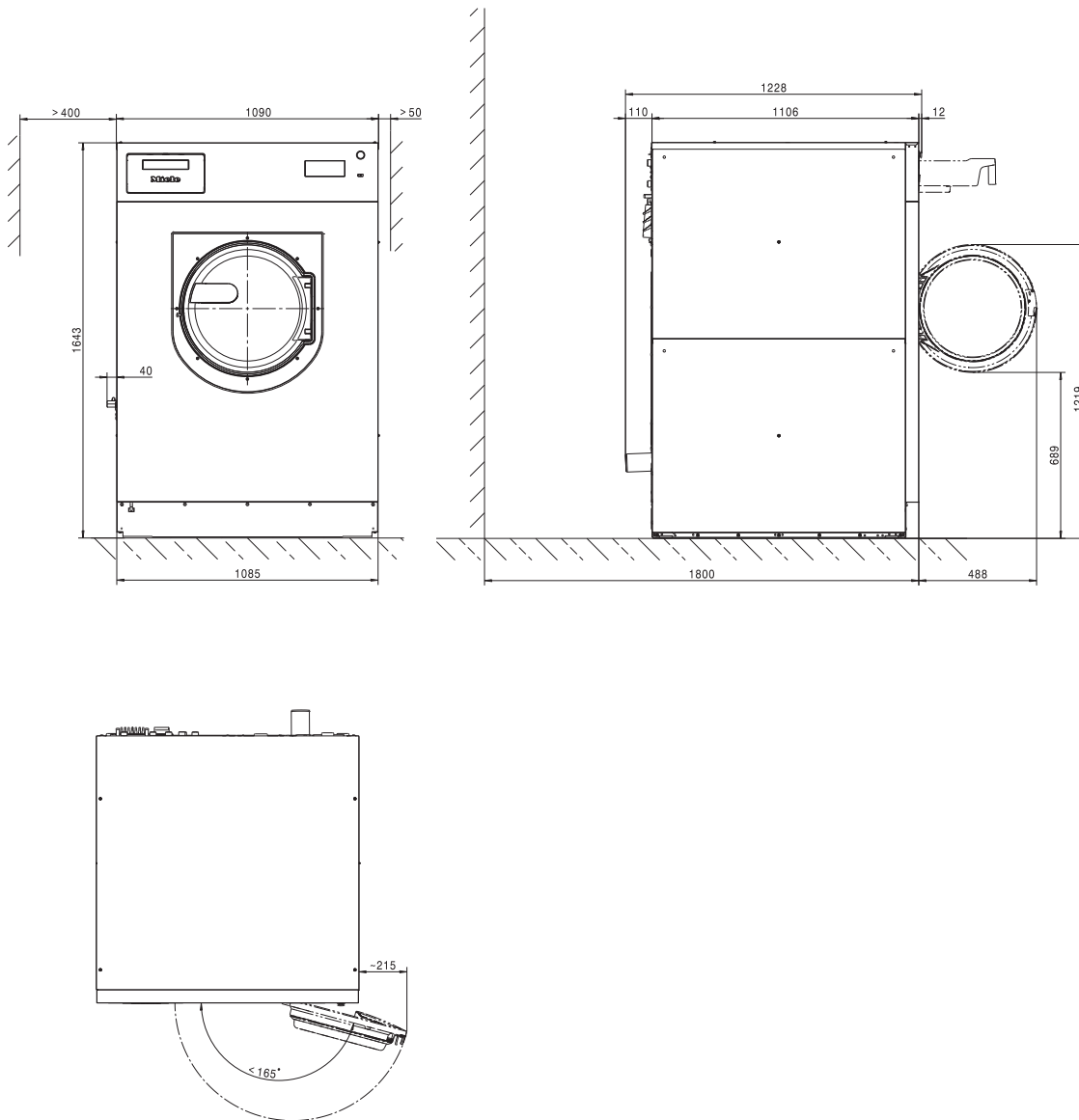
## Standard

For variants with a weighing plinth, the overall height and the height of the connections increase by 62 mm and by 100 mm for the variant with a plinth.



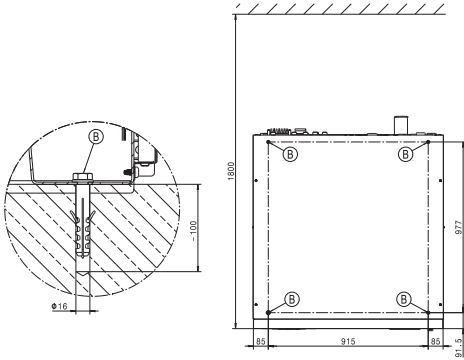
## Suds tap

For variants with a weighing plinth, the overall height and the height of the connections increase by 62 mm and by 100 mm for the variant with a plinth.



# en - Installation

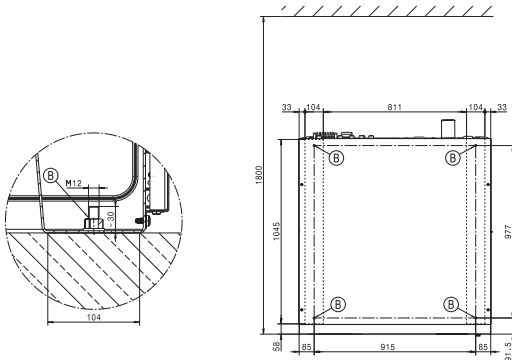
## Standard floor anchoring/weighing plinth/plinth



Dimensions in mm

Ⓑ Screw/anchor point

## Marine applications



Dimensions in mm

Ⓑ Screw/anchor point

## Voltage versions and electrical data

### 3N AC 400 V EL DV

	<i>Standard:</i>	<i>Convertible to:</i>
Supply voltage	3N AC 400 V	3N AC 400 V
Frequency	50 Hz	60 Hz
Fuse rating (on site)	3 x 50 A	3 x 50 A
Circuit breaker trip characteristic	Type B	Type B
Power rating	25,6 kW	25,6 kW
Mains connection cable, min. cross-section	5 x 10 mm <sup>2</sup>	5 x 10 mm <sup>2</sup>

### 3N AC 400 V RH DV

	<i>Standard:</i>	<i>Convertible to:</i>
Supply voltage	3N AC 400 V	3N AC 400 V
Frequency	50 Hz	60 Hz
Fuse rating (on site)	3 x 25 A	3 x 25 A
Circuit breaker trip characteristic	Type B	Type B
Power rating	13,6 kW	13,6 kW
Mains connection cable, min. cross-section	5 x 4 mm <sup>2</sup>	5 x 4 mm <sup>2</sup>

### 3 AC 400 V EL DV

	<i>Standard:</i>	<i>Convertible to:</i>
Supply voltage	3 AC 400 V	3 AC 400 V
Frequency	50 Hz	60 Hz
Fuse rating (on site)	3 x 50 A	3 x 50 A
Circuit breaker trip characteristic	Type B	Type B
Power rating	25,6 kW	25,6 kW
Mains connection cable, min. cross-section	4 x 10 mm <sup>2</sup>	4 x 10 mm <sup>2</sup>

### 3 AC 230 V EL DV

	<i>Standard:</i>	<i>Convertible to:</i>
Supply voltage	3 AC 230 V	3 AC 230 V
Frequency	50 Hz	60 Hz
Fuse rating (on site)	3 x 80 A	3 x 80 A
Circuit breaker trip characteristic	Type B	Type B
Power rating	25,6 kW	25,6 kW
Mains connection cable, min. cross-section	4 x 25 mm <sup>2</sup>	4 x 25 mm <sup>2</sup>

### 3 AC 480 V/440 V EL DV

	<i>Standard:</i>	<i>Convertible to:</i>
Supply voltage	3 AC 480 V	3 AC 440 V
Frequency	60 Hz	60 Hz
Fuse rating (on site)	3 x 50 A	3 x 50 A
Circuit breaker trip characteristic	Type B	Type B
Power rating	27,6 kW	23,6 kW
Mains connection cable, min. cross-section	4 x 10 mm <sup>2</sup>	4 x 10 mm <sup>2</sup>

## en - Technical data

Miele recommends connecting the machine via a wall socket with an all-pole means of deactivation and interlock in accordance with IEC 60309 and IEC 60947 so that electrical safety checks can be carried out easily.

For hard-wired machines, an isolator in accordance with IEC 60947 must be installed.

The wall socket or isolator must remain accessible at all times once the machine has been installed.

To increase safety, Miele recommends installation of a residual current device (RCD). Only use residual current devices that are sensitive to universal current (type B).

### Connection for equipotential bonding

Connection with male thread (machine)	10 mm x 30 mm (3/8" x 1 3/16")
Size of washers and nuts	M 10

An equipotential bond with good contact connection must always be provided in accordance with all national and local regulations.

## Plumbing

### Cold water connection

Required flow pressure	100 - 1000 kPA
Maximum flow rate	47,5 l/min
Threaded union required (male thread, to be provided on site in accordance with DIN 44991, flat sealing)	4 x 3/4"
Length of water inlet hose included in scope of supply	3 x 1550 mm

### Hot water connection

Maximum permissible hot water temperature	70 °C
Required flow pressure	100 - 1000 kPA
Maximum flow rate	32 l/min
Threaded union required (male thread, in accordance with DIN 44991, flat sealing)	2 x 3/4"
Length of water inlet hose included in scope of supply	1550 mm

### Hot water connection (for variants without heating or with reduced heater rating)

Maximum permissible hot water temperature	90 °C
Required flow pressure	100 - 1000 kPA
Maximum flow rate	32 l/min
Threaded union required (male thread, in accordance with DIN 44991, flat sealing)	2 x 3/4"
Length of water inlet hose included in scope of supply	1550 mm

### Hard water connection (optional)

Required flow pressure	100 - 1000 kPA
Maximum flow rate	32 l/min
Threaded union required (male thread, in accordance with DIN 44991, flat sealing)	2 x 3/4"
Length of water inlet hose included in scope of supply	2 x 1550 mm

### Average water consumption for a standard programme (Cottons 60 °C)

Cold water – soft	59 l/h
if no hard water connection	127 l/h
Hot water – soft	121 l/h
Cold water – hard	68 l/h

## Drainage

Maximum waste water temperature	95 °C
Drain connection (on machine)	Plastic pipe HT 70/75
Drain (on site)	Connection DN 70
Maximum drainage rate	200 l/min

## Securing the machine

### Fastenings

4 x wood screws DIN 571 (Ø x length)	12 mm x 90 mm
4 x plugs (Ø x length)	16 mm x 80 mm

Fixing the machine in place is absolutely essential.

Fittings for floating screed must be supplied by the customer on site.

## Installation dimensions

Casing width (without add-on components)	1090 mm
Casing height (without add-on components)	1643 mm
Machine depth (without add-on components)	1106 mm
Overall machine width	1090 mm
Overall machine height	1646 mm
Overall machine depth	1228 mm
Minimum width of transport opening	1190 mm
Minimum safety distance between wall and machine front	1800 mm
Diameter of door opening	415 mm
Door opening angle	180°

## Transport data, weight and floor load

Packaging width	1365 mm
Packaging height	1793 mm
Packaging depth	1425 mm
Gross volume	3488 l
Gross weight*	742 kg
Net weight*	685 kg
Maximum floor load in operation*	9465 N

\*depending on equipment configuration

## Emissions data

Workplace-related sound pressure level, washing	57 dB(A) re 20 µPa
Sound power level, washing	67,6 dB(A) re 1pW
Sound pressure level at workplace, spinning	73 dB(A) re 20 µPa
Sound power level, spinning	82,4 dB(A) re 1pW
Average heat dissipation rate to installation room	4,6 MJ/h
Emission sound pressure level	73 dB(A) re 20 µPa

## en - Technical data

### WiFi system requirements

WiFi 802.11b/g/n

2.4 GHz band

WPA / WPA2 encryption

DHCP activated

Multicast DNS / Bonjour / IGMP snooping activated

Ports 443, 80, 53 and 5353 open

IP DNS server = IP standard gateway/router



Mesh/repeater use: same SSID and password as standard gateway/router

SSID must be permanently visible


### WiFi signal strength – Guide values

The WiFi signal strength is only a rough guide. These details do not provide absolute certainty.

The WiFi signal strength can be read via the MDU or directly on the machine.

WiFi signal strength		Meaning
MDU		
76–100 %	3/3**	Generally, reliable operation possible
51–75 %	2/3	
26–50 %	1/3	Generally, operation possible
1–25 %	0/3	Generally, reliable operation not possible
0 %		Operation not possible

\* Displayed on the machine

\*\* Number of bars  3/3–0/3

The signal strength can be adversely affected by many factors:

- People in the room
- Open or closed doors
- Moved objects
- Varying radio signal sources or interference
- Other machines with Bluetooth or WiFi wireless technology

### LAN system requirements

DHCP activated






Multicast DNS / Bonjour / IGMP snooping activated

Ports 443, 80, 53 and 5353 open

IP DNS server = IP standard gateway/router

<b>Istruzioni di installazione</b> .....	<b>42</b>
Spiegazione delle indicazioni sulla sicurezza e avvertenze sulla macchina .....	42
Requisiti per l'installazione .....	42
Condizioni generali di funzionamento .....	43
Posizionare l'apparecchio sulle imbarcazioni.....	43
Installazione .....	43
Allacciamento elettrico.....	44
Allacciamento idrico.....	46
Indicazioni per la Svizzera.....	46
Disposizioni per l'Austria.....	46
Allacciamento acqua fredda.....	46
Allacciamento acqua calda.....	46
Allacciamento acqua dura .....	47
Valvola di scarico .....	47
Allacciamento idrico per varianti con potenza di riscaldamento ridotta (RH) .....	47
Allacciamenti pompe di dosaggio .....	48
Opzioni/Accessori su richiesta .....	49
Kit allacciamento acqua dura (APWM062) .....	49
Box Connector APWM019/020.....	49
Interfaccia WLAN/LAN .....	50
Kit deviazione vapori e schiuma (APWM 063).....	50
<b>Installazione</b> .....	<b>51</b>
Standard .....	51
<b>Posizionamento</b> .....	<b>53</b>
Standard .....	53
Rubinetto per liscivia .....	54
<b>Dati tecnici</b> .....	<b>56</b>
Varianti di tensione e dati elettrici.....	56
Allacciamento messa a terra.....	57
Allacciamento idrico.....	57
Allacciamento acqua fredda.....	57
Allacciamento acqua calda.....	57
Allacciamento all'acqua molto calda (per varianti senza riscaldamento o con potenza di riscaldamento ridotta) .....	57
Allacciamento acqua dura (opzionale).....	57
Consumi idrici medi di un programma standard (60° Cotone colorato).....	57
Scarico acque .....	58
Fissaggio .....	58
Materiale di fissaggio .....	58
Misure di posizionamento.....	58
Dati di trasporto, peso e carico sul pavimento .....	58
Dati emissioni .....	58
Requisiti di sistema WLAN .....	59
Requisiti di sistema LAN .....	59

### Spiegazione delle indicazioni sulla sicurezza e avvertenze sulla macchina

	Leggere le istruzioni d'uso
	Attenzione, superfici molto calde
	Attenzione, tensione fino a 1000 volt
	Messa a terra
	Collegamento equipotenziale

### Requisiti per l'installazione

La lavatrice può essere posizionata e messa in servizio solo dall'assistenza tecnica Miele oppure da personale debitamente formato presso i rivenditori autorizzati.

- ▶ Durante l'installazione o la manutenzione è necessario indossare dispositivi di protezione individuale.
- ▶ L'installazione della lavatrice deve avvenire secondo le norme e regole vigenti. Rispettare inoltre le norme vigenti in materia del locale fornitore di acqua ed energia elettrica.
- ▶ Utilizzare la lavatrice solo in ambienti ben aerati e non esposti al gelo.

La lavatrice non deve essere messa in funzione in ambienti esposti a pericolo di esplosione.

- ▶ La macchina può essere messa in funzione solo se:
  - la lunghezza dello scafo dell'imbarcazione supera i 24 metri,
  - l'inclinazione dell'imbarcazione non supera i 2°,
  - Il mancato rispetto di queste condizioni non garantisce il sicuro e corretto funzionamento dell'apparecchio.
  - Il mancato rispetto di queste condizioni non garantisce il sicuro e corretto funzionamento dell'apparecchio.
- ▶ Non è ammesso l'uso dell'apparecchio sul ponte aperto.
- ▶ Gli apparecchi che non sono contrassegnati con le marcature di sicurezza CSA C/US rispondono alle regole di sicurezza europee. Questi apparecchi non possono essere messi in funzione negli USA.
- ▶ L'incasso e il montaggio di questo apparecchio possono essere effettuati solo da personale tecnico qualificato che garantisca i presupposti per un utilizzo conforme ai requisiti di sicurezza.
- ▶ Quando si installa l'apparecchio accertarsi che venga fissato correttamente. Qualora l'apparecchio non fosse correttamente fissato sussiste pericolo di ferimento per le persone e di danneggiamento dell'apparecchio stesso o di altri oggetti o dispositivi.

► L'impiego di macchine nella tecnica di lavanderia delle navi che operano in acque navigabili interne e entro le 3 miglia è consentito solo se la macchina è approvata per il paese o i paesi interessati. L'uso su navi in acque internazionali, compresi i porti marittimi, rimane invariato.

### Condizioni generali di funzionamento

Questa lavatrice è adatta al solo uso professionale e deve essere fatta funzionare in ambienti interni.

- Temperatura ambiente: 0-40 °C
- Umidità dell'aria relativa: non condensante
- Altezza massima di posizionamento sopra il livello del mare: 2000 m

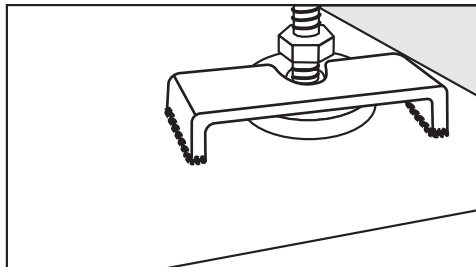
A seconda delle caratteristiche del luogo di posizionamento si possono verificare trasmissioni di suoni e vibrazioni.

**Suggerimento:** in caso di specifiche esigenze di silenziosità del luogo di installazione, far eseguire una perizia in loco da esperti in materia.

### Posizionare l'apparecchio sulle imbarcazioni

Con altri tipi di pavimenti, ad es. per posizionare l'apparecchio sulle imbarcazioni offshore, il materiale per il fissaggio deve essere messo a disposizione dal committente.

Al momento del posizionamento sulle imbarcazioni offshore assicurare l'apparecchio al pavimento della nave per evitare che scivoli o si ribalti (p.es. mediante staffe di fissaggio saldate all'imbarcazione).



- Fissare tutti e 4 i piedini dell'apparecchio.

### Installazione

Trasportare la lavatrice con un carrello elevatore sul luogo di installazione e rimuovere l'imballaggio.

La lavatrice deve essere posizionata su una superficie piana, orizzontale e stabile in grado di sorreggere i pesi indicati (v. cap. "Dati tecnici").

**Suggerimento:** La superficie di installazione più adatta è un pavimento in cemento. Al contrario di un pavimento in legno o di un qualsiasi altro materiale morbido, il pavimento in cemento generalmente non oscilla durante la centrifuga.

La sollecitazione sul pavimento causata dalla macchina agisce come carico nell'area della superficie di contatto sulla superficie di installazione.

A causa di movimenti dinamici nel corso del funzionamento, la lavatrice richiede distanze laterali di almeno 50 mm. La distanza del retro della macchina fino alla parete posteriore deve essere di almeno 400 mm. L'altezza del soffitto del luogo di installazione deve essere di min. 2300 mm.

Non posizionare la lavatrice su una moquette.

Fissare la lavatrice, con il materiale fornito insieme alla macchina, sui punti di fissaggio previsti a pavimento.

Il materiale di fissaggio fornito è predisposto per il posizionamento con perni sul pavimento di cemento. Se sul luogo di installazione sono presenti altri tipi di pavimento, il materiale di fissaggio deve essere messo a disposizione dal cliente.

### Allacciamento elettrico

L'allacciamento elettrico deve essere eseguito a regola d'arte solo da un elettricista professionista, nel rispetto delle norme previste e a sua piena responsabilità dell'installazione elettrica.

► La lavatrice deve essere allacciata a un impianto elettrico realizzato nel rispetto delle norme nazionali e locali. Inoltre sono da osservarsi le disposizioni della locale azienda elettrica e degli enti previdenziali nazionali valide per il luogo di posizionamento, le disposizioni in materia di prevenzione degli infortuni e di assicurazione così come le attuali conoscenze tecniche.

► La tensione di allacciamento necessaria, l'assorbimento di potenza e l'indicazione per la protezione esterna sono riportati sulla targhetta dati della lavatrice. Assicurarsi che i valori di tensione della rete elettrica coincidano con le indicazioni di tensione sulla targhetta dati prima di allacciare la lavatrice alla rete elettrica.

Se l'allacciamento avviene a una tensione diversa da quella riportata sulla targhetta dati, possono verificarsi danni di funzionamento o difetti alla lavatrice.

Se sulla targhetta dati sono indicati diversi valori di tensione, allora è possibile allacciare e commutare la lavatrice ai relativi valori indicati dall'assistenza tecnica Miele.

► La commutazione è da eseguirsi esclusivamente a cura dell'assistenza tecnica Miele o da tecnici autorizzati da Miele. Per farlo osservare le indicazioni di inversione di cablaggio indicate sullo schema elettrico.

La lavatrice può essere collegata tramite allacciamento fisso oppure presa a spina fissa ai sensi della normativa IEC 60309-1. Per un allacciamento fisso prevedere un dispositivo di distacco su tutti i poli nel luogo di posizionamento e installazione.

Valgono come dispositivi di separazione gli interruttori con un'apertura di contatto superiore ai 3 mm, quali interruttori LS, valvole e termostati (IEC/EN 60947).

L'interruttore onnipolare (inclusa la presa a spina) deve essere assicurato contro l'accensione indesiderata e da parte di terzi non autorizzati, se non è possibile interrompere l'afflusso di corrente da ogni punto di accesso.

**Suggerimento:** si consiglia di allacciare preferibilmente la lavatrice tramite spine, così da poter effettuare più facilmente verifiche di sicurezza elettrica (ad es. durante un intervento di manutenzione o di messa in servizio).

► Se ai sensi delle normative locali è necessario installare un interruttore differenziale (RCD), utilizzare obbligatoriamente un interruttore differenziale di tipo B (universale).

L'interruttore differenziale (RCD) presente del tipo A deve essere sostituito con un RCD di tipo B.

Installare eventualmente anche la messa a terra (collegamento equipotenziale) in conformità alle disposizioni nazionali e locali vigenti.

Gli accessori necessari per eseguire un collegamento a terra non sono in dotazione.

### Allacciamento idrico

#### Indicazioni per la Svizzera

Ai sensi della norma SIA 385.351/EN 1717 e in base alle raccomandazioni della SSIGA montare un impeditore di riflusso. Per un impeditore di riflusso conforme alle norme rivolgersi a un idraulico specializzato in sanitari.

#### Disposizioni per l'Austria

Per i condotti e gli allacciamenti all'apparecchio con l'impianto interno utilizzare solo i tubi elencati nel § 12 co. 1 del regolamento per l'attuazione della legge austriaca sulla fornitura idrica del 1960.

L'impiego di tubi in gomma o materiale plastico per il collegamento tra impianto e apparecchio è consentito solo se:

- insieme al rubinetto resistono a una pressione minima di 1500 kPa (15 bar),
- durante la messa in servizio dell'apparecchio è sufficientemente sotto controllo e
- dopo l'utilizzo della macchina, questa sia spenta in maniera affidabile chiudendo l'afflusso acqua prima del tubo in gomma o in materiale plastico o venga staccato completamente dall'impianto.

#### Allacciamento acqua fredda

Per l'allacciamento all'acqua fredda è necessario un rubinetto con raccordo  $\frac{3}{4}$ ".

Il tubo di afflusso idrico per l'acqua fredda (strisce blu) non è predisposto per l'allacciamento all'acqua calda.

#### Allacciamento acqua calda

Per contenere al massimo il consumo energetico durante il funzionamento ad acqua calda, allacciare la lavatrice a un circuito ad anello per l'acqua calda.

Nelle cosiddette "linee secondarie", ovvero linee singole (non circolari) che partono dalla fonte riscaldante, se non vengono usate spesso, l'acqua presente generalmente si raffredda. Per il riscaldamento della liscivia occorrerebbe utilizzare più energia.

Per l'allacciamento dell'acqua calda, utilizzare il tubo di afflusso idrico fornito (strisce rosse).

Per le versioni di macchine con riscaldamento elettrico (EL) la temperatura dell'acqua calda in afflusso deve essere di max. 70 °C (60 °C UK).

Per l'allacciamento utilizzare solo i tubi di afflusso idrico forniti in dotazione.

Per le versioni di macchine con potenza di riscaldamento ridotta (RH), la temperatura dell'acqua calda in afflusso deve essere di max. 90 °C (tubo in acciaio inox).

Per l'allacciamento utilizzare solo il tubo di afflusso idrico fornito in dotazione.

Qualora non sia disponibile un tubo di afflusso dell'acqua calda, allacciare anche il tubo di afflusso dell'acqua calda all'alimentazione di acqua fredda.

Per motivi funzionali e di tecnica d'impiego non è possibile l'esclusivo funzionamento ad acqua calda.

La lavatrice deve essere allacciata all'acqua fredda anche in presenza dell'allacciamento acqua calda.

### Allacciamento acqua dura

L'allacciamento per l'acqua dura e altamente calcarea può essere integrato dall'assistenza tecnica Miele con un kit aggiuntivo, riducendo i normali afflussi idrici o le relative quantità di ingresso. Per l'allacciamento di acqua dura valgono le stesse condizioni dell'allacciamento all'acqua fredda.

### Valvola di scarico

Sulle lavatrici con valvola di scarico, lo scarico della liscivia avviene con una valvola azionata da un motorino. La valvola di scarico può essere allacciata tramite un raccordo a gomito HT DN 70 reperibile in commercio direttamente a un sistema di scarico dell'acqua (senza sifone) o a uno scarico a pavimento (tombino con sifone).

Grazie al meccanismo di chiusura ottimizzato e una sezione di scarico maggiorata, anche in caso di sporco grossolano non si formano depositi e intasamenti. Affinché la vasca di lavaggio possa essere vuotata anche in caso di interruzione della corrente elettrica, la valvola di scarico è dotata di un dispositivo manuale di comando per l'eccezione.

Per uno scarico senza intasamenti occorre un condotto di sfiato aerato. In caso di elevata pendenza di scarico è necessario predisporre un'aerazione del tubo affinché nel sistema di scarico della lavatrice non si formi del vuoto.

Se più apparecchiature vengono allacciate a un condotto di raccolta, quest'ultimo deve avere una sezione rispettivamente grande per il funzionamento contemporaneo di tutti gli apparecchi.

In caso di ritardo nello scarico idrico o di ristagno nel cestello (a causa di una sezione ridotta del condotto) possono verificarsi anomalie nello svolgimento del programma che potrebbero determinare delle segnalazioni di errore nella macchina.

 La liscivia di scarico può raggiungere i 95 °C. Pericolo di ustionarsi!

Evitare il contatto diretto.

### Allacciamento idrico per varianti con potenza di riscaldamento ridotta (RH)

La macchina deve essere allacciata all'acqua fredda e calda. Per poter utilizzare tutti i programmi si raccomanda una temperatura dell'acqua calda di almeno 80 °C. Temperature più basse potrebbero causare il prolungamento delle durate dei programmi o interruzioni del programma. Non sono consentite temperature dell'acqua inferiori a 60 °C, poiché potrebbero causare un notevole prolungamento delle durate dei programmi.

### Solo per la Germania

Per preservare l'acqua potabile, occorre montare un dispositivo antiriflusso tra il rubinetto dell'acqua e l'allacciamento idrico della lavatrice. Per un'installazione domestica corretta, gli allacciamenti previsti sono già dotati di un dispositivo di sicurezza (p.es. una valvola angolare). Accertarsi che sia presente un dispositivo antiriflusso nella nel proprio impianto domestico.

## it - Istruzioni di installazione

Quando si utilizza un dispositivo antiriflusso separato, osservare il seguente ordine:

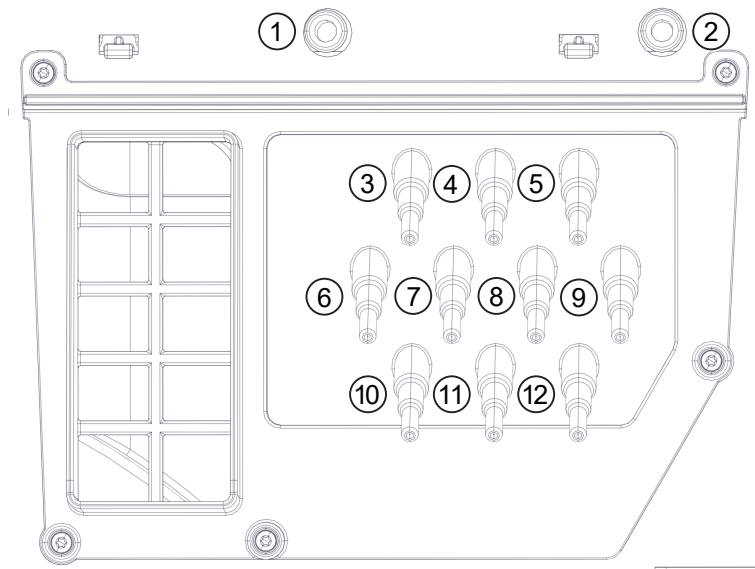
1. Collegare il dispositivo antiriflusso all'allacciamento idrico.
2. Collegare il tubo di afflusso idrico al dispositivo antiriflusso.

⚠ Pericolo per la salute e danni a causa di acqua in afflusso sporca. La qualità dell'acqua in afflusso deve rispettare le normative relative all'acqua potabile del rispettivo paese nel quale è installata la lavatrice. Collegare la lavatrice sempre all'acqua potabile.

⚠ I raccordi devono poter sopportare la pressione dell'acqua. Aprire lentamente i rubinetti per verificare che gli allacciamenti siano ermetici. Eventualmente correggere la sede della guarnizione e il raccordo.

### Allacciamenti pompe di dosaggio

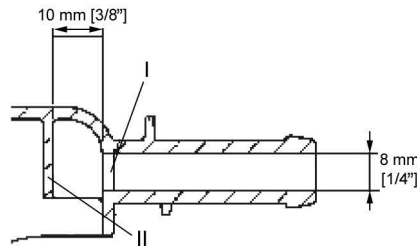
È possibile allacciare alla lavatrice fino a 12 pompe di dosaggio.



Allacciamenti pompe di dosaggio sul lato posteriore macchina

Gli allacciamenti **1** e **2** sono previsti per il dosaggio di paste e da utilizzarsi anche con gli impianti di dosaggio ad alta pressione con immisione di acqua. Gli impianti di dosaggio devono essere dotati di un dispositivo di sicurezza per acqua potabile in base alle norme EN 61770 e EN 1717. La quantità massima di flusso è di 1500 ml/min. con una pressione di flusso max. di 300 kPa.

Questi raccordi sono chiusi; prima dell'allacciamento aprirli con un trapano e una punta da 8 mm.



Tenere presente che è possibile eseguire fori con il trapano solo sulla prima parete (I), dal momento che già 10 mm dietro la prima parete si trova un deflettore (II).

Gli allacciamenti **3-12** sono previsti per i detersivi liquidi. A questi allacciamenti non devono essere collegati impianti di dosaggio ad alta pressione con immissione di acqua. I raccordi di allacciamento sono chiusi e prima dell'allacciamento devono essere aperti con un seghetto fino a raggiungere il diametro del tubo.

Se i raccordi di allacciamento aperti non dovessero servire più, richiuderli con del materiale adeguato (ad es. silicone).

L'allacciamento così come la calibratura di pompe di dosaggio esterne avviene tramite il Box Connector che si può ricevere su richiesta.

Per determinare l'esatto dosaggio è inoltre possibile collegare anche dei flussometri o dei sensori di flusso.

Per ogni prodotto dosato sono a disposizione allacciamenti per il controllo della necessità di rabbocco.

### Opzioni/Accessori su richiesta

Gli unici accessori che possono essere montati o utilizzati sono quelli espressamente autorizzati da Miele.

Se si montano o utilizzano altri accessori, il diritto alla garanzia e a prestazioni in garanzia per vizi e/o difetti del prodotto decade.

### Kit allacciamento acqua dura (APWM062)

L'allacciamento per l'acqua dura può essere aggiunto successivamente alla lavatrice con il kit opzionale di allacciamento all'acqua dura (APWM062).

L'allacciamento idrico supplementare permette di utilizzare due diverse durezza dell'acqua per ottimizzare il ciclo di lavaggio. L'acqua dura è anche particolarmente adatta per i risciacqui finali.

### Box Connector APWM019/020

Mediante il Box Connector è possibile allacciare alla macchina Miele Professional gli hardware esterni di Miele e di altri fornitori.

Al Box Connector possono essere collegati anche flussometri per l'afflusso idrico (APWM065).

### Carico di punta / sistema di gestione dell'energia

Tramite il Box Connector è possibile collegare un carico di punta oppure il sistema di gestione dell'energia.

Il sistema di gestione dell'energia controlla il consumo energetico di un oggetto, per disattivare in modo mirato alcuni componenti mediante lo spegnimento carico di punta e quindi evitare di superare il limite di carico.

## it - Istruzioni di installazione

---

Se si attiva questa funzione, al momento di un carico max. di punta il riscaldamento si spegne e il programma si interrompe. A display compare una segnalazione in tal senso.

Una volta terminata la funzione carico massimo di punta, il programma prosegue automaticamente come prima.

### Allacciamento per dosaggio liquido

Per il dosaggio di detersivi liquidi, è possibile controllare pompe di dosaggio esterne tramite Box Connector. A ciascuna uscita della pompa di dosaggio è assegnato un ingresso per il sensore di rilevamento del vuoto. Questi ingressi possono essere utilizzati se necessario. Inoltre, è possibile collegare dei flussometri a ciascuna uscita di dosaggio per monitorare la quantità di dosaggio.

Quando si usano e si combinano additivi di lavaggio e prodotti speciali, rispettare sempre le istruzioni d'uso dei relativi produttori.

### Gettoniera

La lavatrice può essere dotata di un sistema di gettoniera singola come accessorio su richiesta, tramite il Box Connector.

È possibile eseguire la programmazione necessaria durante la prima messa in servizio. Al termine della prima messa in servizio, solo i rivenditori specializzati Miele o l'assistenza tecnica Miele possono apportare modifiche.

Accertarsi che lo stato del Box Connector nel livello gestore deve essere impostato se necessario su "on". Le impostazioni per il sistema a gettoniera possono quindi essere effettuate nel livello gestore. Il sistema a gettoniera non viene attivato dal livello gestore.

### Interfaccia WLAN/LAN

La lavatrice è dotata di un'interfaccia WLAN/LAN per lo scambio dei dati.

L'interfaccia dati fornita per l'allacciamento LAN è conforme a SELV (bassa tensione). Il collegamento LAN avviene con una spina RJ45 in conformità a EIA/TIA 568B.

Anche gli apparecchi collegati devono corrispondere a SELV.

### Kit deviazione vapori e schiuma (APWM 063)

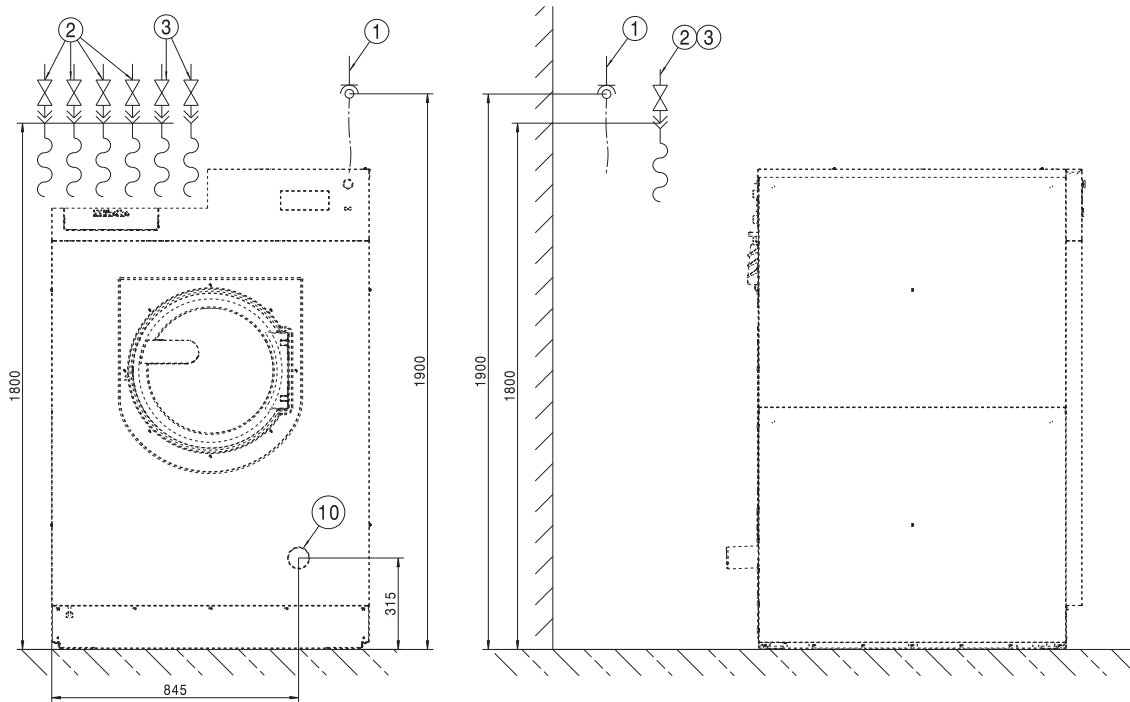
In caso di consistente formazione di schiuma, questa potrebbe fuoriuscire dall'aspiratore integrato. Per deviare la schiuma è possibile montare il kit opzionale di deviazione vapori e scarico schiuma.

## Scarico a parete

Osservare la pendenza dello scarico delle acque reflue in loco.

## Standard

Per le varianti con modulo di pesatura, l'altezza complessiva e l'altezza degli allacciamenti aumentano di 62 mm e per la variante con base di 100 mm.

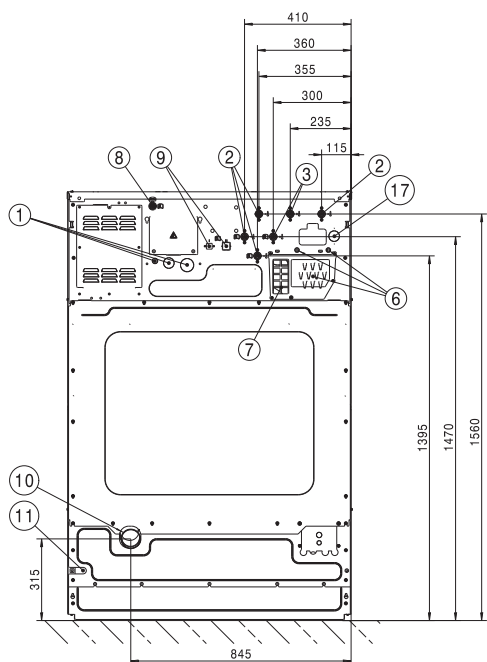


Misure in millimetri

- ① Allacciamento elettrico
- ② Allacciamento acqua fredda

- ③ Allacciamento acqua calda
- ⑩ Tubo di scarico

## Standard

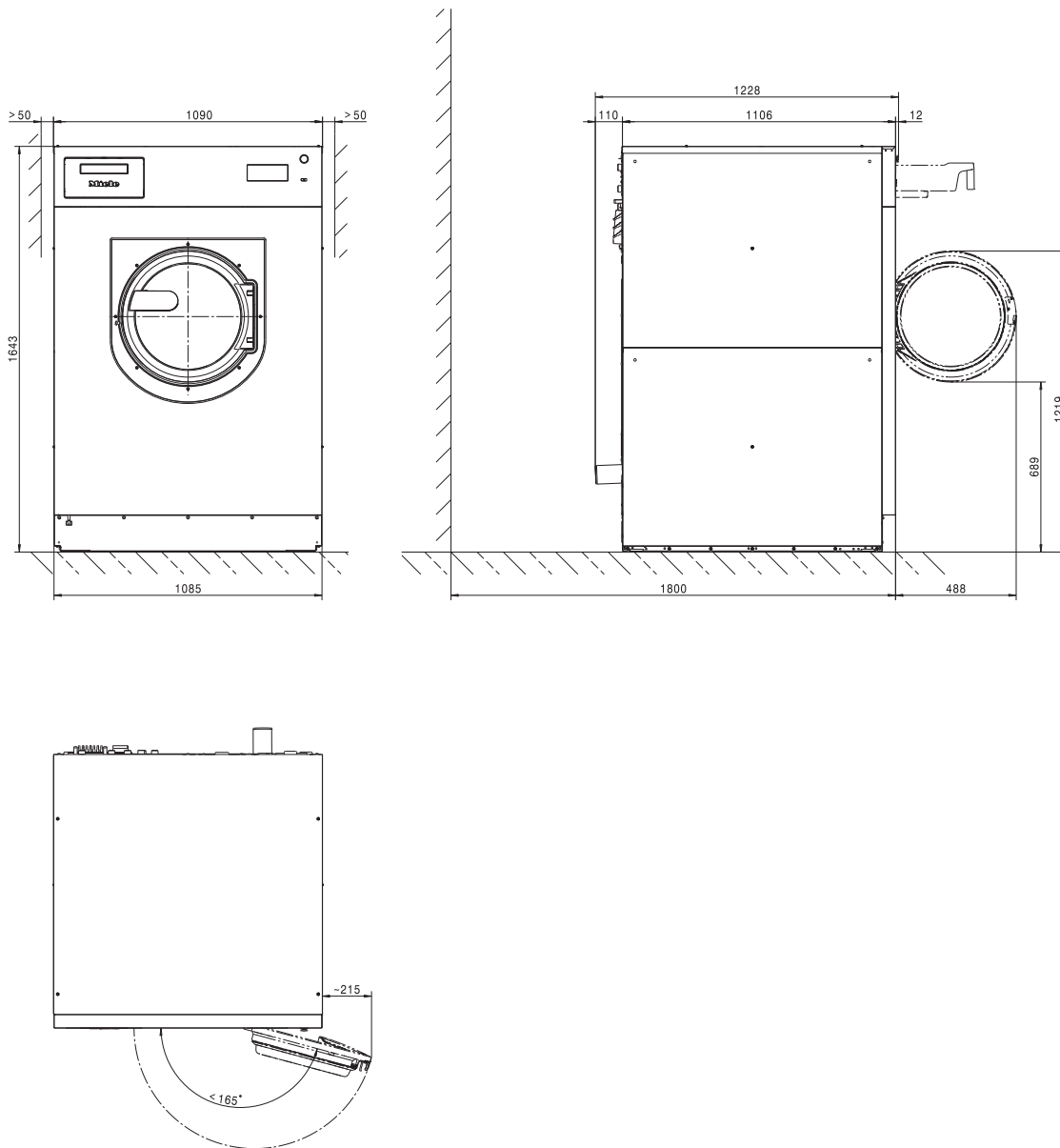


Misure in millimetri

- |                                   |   |
|-----------------------------------|---|
| ① Allacciamento elettrico         | ⑧ Collegamento LAN                                    |
| ② Allacciamento acqua fredda      | ⑨ Allacciamento per Box Connector                     |
| ③ Allacciamento acqua calda       | ⑩ Tubo di scarico                                     |
| ⑥ Allacciamenti pompe di dosaggio | ⑪ Collegamento equipotenziale                         |
| ⑦ Trabocco e sfiato               | ⑰ Allacciamento per modulo recupero acqua (opzionale) |

## Standard

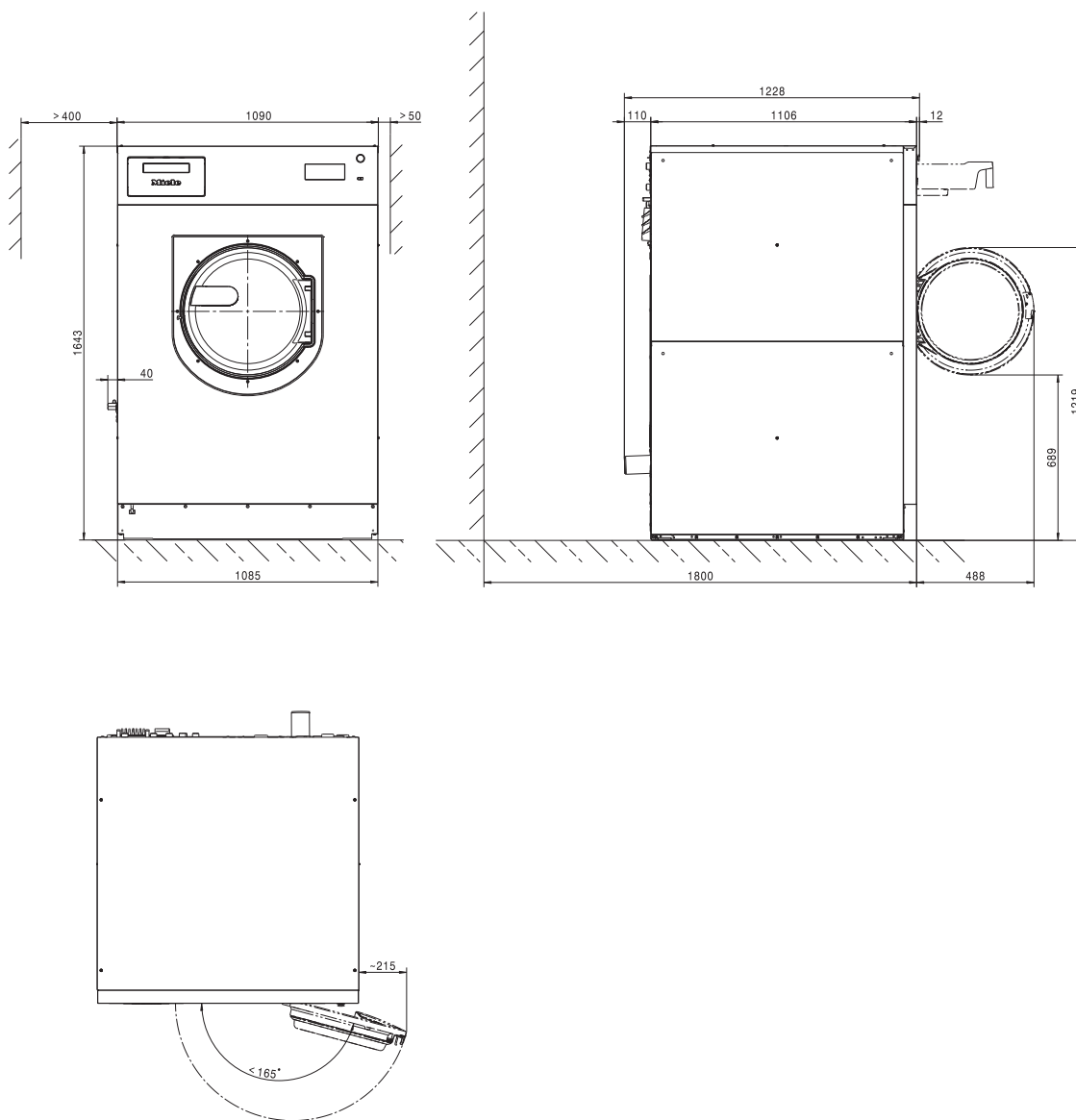
Per le varianti con modulo di pesatura, l'altezza complessiva e l'altezza degli allacciamenti aumentano di 62 mm e per la variante con base di 100 mm.



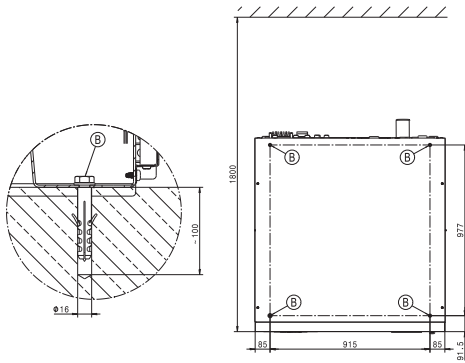
## it - Posizionamento

### Rubinetto per liscivia

Per le varianti con modulo di pesatura, l'altezza complessiva e l'altezza degli allacciamenti aumentano di 62 mm e per la variante con base di 100 mm.



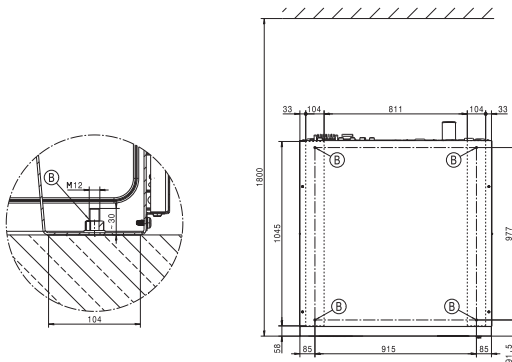
**Fissaggio a pavimento standard/modulo di pesatura/base**



Misure in millimetri

Ⓑ Vite/punto di fissaggio

**Marine**



Misure in millimetri

Ⓑ Vite/punto di fissaggio

## it - Dati tecnici

### Varianti di tensione e dati elettrici

#### 3N AC 400 V EL DV

	<i>Standard:</i>	<i>Commutabile per:</i>
Tensione di allacciamento	3N AC 400 V	3N AC 400 V
Frequenza	50 Hz	60 Hz
Protezione (in loco)	3 x 50 A	3 x 50 A
Caratteristica di scatto interruttore LS	Tipo B	Tipo B
Potenza assorbita	25,6 kW	25,6 kW
Sezione minima cavo di rete elettrica	5 x 10 mm <sup>2</sup>	5 x 10 mm <sup>2</sup>

#### 3N AC 400 V RH DV

	<i>Standard:</i>	<i>Commutabile per:</i>
Tensione di allacciamento	3N AC 400 V	3N AC 400 V
Frequenza	50 Hz	60 Hz
Protezione (in loco)	3 x 25 A	3 x 25 A
Caratteristica di scatto interruttore LS	Tipo B	Tipo B
Potenza assorbita	13,6 kW	13,6 kW
Sezione minima cavo di rete elettrica	5 x 4 mm <sup>2</sup>	5 x 4 mm <sup>2</sup>

#### 3 AC 400 V EL DV

	<i>Standard:</i>	<i>Commutabile per:</i>
Tensione di allacciamento	3 AC 400 V	3 AC 400 V
Frequenza	50 Hz	60 Hz
Protezione (in loco)	3 x 50 A	3 x 50 A
Caratteristica di scatto interruttore LS	Tipo B	Tipo B
Potenza assorbita	25,6 kW	25,6 kW
Sezione minima cavo di rete elettrica	4 x 10 mm <sup>2</sup>	4 x 10 mm <sup>2</sup>

#### 3 AC 230 V EL DV

	<i>Standard:</i>	<i>Commutabile per:</i>
Tensione di allacciamento	3 AC 230 V	3 AC 230 V
Frequenza	50 Hz	60 Hz
Protezione (in loco)	3 x 80 A	3 x 80 A
Caratteristica di scatto interruttore LS	Tipo B	Tipo B
Potenza assorbita	25,6 kW	25,6 kW
Sezione minima cavo di rete elettrica	4 x 25 mm <sup>2</sup>	4 x 25 mm <sup>2</sup>

#### 3 AC 480 /440V EL DV

	<i>Standard:</i>	<i>Commutabile per:</i>
Tensione di allacciamento	3 AC 480 V	3 AC 440 V
Frequenza	60 Hz	60 Hz
Protezione (in loco)	3 x 50 A	3 x 50 A
Caratteristica di scatto interruttore LS	Tipo B	Tipo B
Potenza assorbita	27,6 kW	23,6 kW
Sezione minima cavo di rete elettrica	4 x 10 mm <sup>2</sup>	4 x 10 mm <sup>2</sup>

Miele consiglia di collegare la macchina tramite una presa a parete disattivabile e bloccabile su tutti i poli, secondo IEC 60309 e IEC 60947, affinché i test di sicurezza elettrica possano essere eseguiti facilmente.

In caso di allacciamento fisso occorre installare un dispositivo per il distacco dalla rete secondo IEC 60947.

Una presa a parete o un dispositivo di distacco dalla rete elettrica deve rimanere sempre accessibile dopo l'installazione della macchina.

Per aumentare la sicurezza, Miele consiglia di preporre alla macchina un interruttore automatico differenziale (RCD). Utilizzare esclusivamente interruttori automatici differenziali sensibili a tutte le correnti (tipo B).

## Allacciamento messa a terra

Raccordo con filettatura esterna	10 mm x 30 mm (3/8" x 1 3/16")
Dimensioni per rondelle e dadi	M 10

Installare eventualmente anche la messa a terra (collegamento equipotenziale) in conformità alle disposizioni nazionali e locali vigenti.

## Allacciamento idrico

### Allacciamento acqua fredda

Pressione di flusso necessaria	100 - 1000 kPA
Portata volumetrica massima	47,5 l/min
Raccordo filettato necessario (filettatura esterna, predisposta in loco DIN 44991, guarnizione piatta)	4 x 3/4"
Lunghezza del tubo di afflusso fornito	3 x 1550 mm

### Allacciamento acqua calda

Massima temperatura acqua calda consentita	70 °C
Pressione di flusso necessaria	100 - 1000 kPA
Portata volumetrica massima	32 l/min
Raccordo filettato necessario (filettatura esterna, predisposta dal committente DIN 44991, guarnizione piatta)	2 x 3/4"
Lunghezza del tubo di afflusso fornito	1550 mm

### Allacciamento all'acqua molto calda (per varianti senza riscaldamento o con potenza di riscaldamento ridotta)

Max. temperatura consentita dell'acqua molto calda	90 °C
Pressione di flusso necessaria	100 - 1000 kPA
Portata volumetrica massima	32 l/min
Raccordo filettato necessario (filettatura esterna, predisposta dal committente DIN 44991, guarnizione piatta)	2 x 3/4"
Lunghezza del tubo di afflusso fornito	1550 mm

### Allacciamento acqua dura (opzionale)

Pressione di flusso necessaria	100 - 1000 kPA
Portata volumetrica massima	32 l/min
Raccordo filettato necessario (filettatura esterna, predisposta dal committente DIN 44991, guarnizione piatta)	2 x 3/4"
Lunghezza del tubo di afflusso fornito	2 x 1550 mm

### Consumi idrici medi di un programma standard (60° Cotone colorato)

Acqua fredda – dolce	59 l/h
in assenza di allacciamento acqua dura	127 l/h
Acqua calda – dolce	121 l/h
Acqua fredda – dura	68 l/h

## it - Dati tecnici

### Scarico acque

Temperatura max. acqua di scarico	95 °C
Bocchettone acque di scarico (lato apparecchio)	Tubo in plastica HT 70/75
Scarico (da predisporre a cura del committente)	Manicotto DN 70
Velocità max. di scarico	200 l/min

### Fissaggio

#### Materiale di fissaggio

4 viti per legno DIN 571 (Ø x lunghezza)	12 mm x 90 mm
4 tasselli (Ø x lunghezza)	16 mm x 80 mm

È assolutamente necessario fissare la macchina.

Il materiale di fissaggio per il massetto galleggiante deve essere disponibile in loco.

### Misure di posizionamento

Larghezza involucro (senza pezzi aggiunti)	1090 mm
Altezza involucro (senza pezzi aggiunti)	1643 mm
Profondità macchina (senza pezzi aggiunti)	1106 mm
Larghezza macchina fuori tutto	1090 mm
Altezza macchina fuori tutto	1646 mm
Profondità macchina fuori tutto	1228 mm
Larghezza minima apertura di introduzione	1190 mm
Distanza minima tra parete e frontale macchina	1800 mm
Diametro apertura sportello	415 mm
Angolo apertura sportello	180°

### Dati di trasporto, peso e carico sul pavimento

Larghezza imballaggio	1365 mm
Altezza imballaggio	1793 mm
Profondità imballaggio	1425 mm
Volume lordo	3488 l
Peso lordo*	742 kg
Peso netto*	685 kg
Carico massimo sul pavimento durante l'uso*	9465 N

\* in base alla dotazione

### Dati emissioni

Livello pressione sonora sul posto di lavoro, lavaggio	57 dB(A) re 20 µPa
Livello di potenza sonora lavaggio	67,6 dB(A) re 1pW
Livello pressione sonora sul posto di lavoro, centrifuga	73 dB(A) re 20 µPa
Livello di potenza sonora centrifuga	82,4 dB(A) re 1pW
Cessione media di calore sul luogo di posizionamento	4,6 MJ/h
Picco di pressione sonora da emissioni	73 dB(A) re 20 µPa

## Requisiti di sistema WLAN

WLAN 802.11b/g/n

Banda da 2,4 GHz

Cifratura WPA/WPA2

DHCP attivato

multicastDNS/Bonjour/IGMP Snooping attivato

Porte 443, 80, 53 e 5353 aperte

IP server DNS = IP Standard Gateway/router



Utilizzo mesh/ripetitore: stesso SSID e password di Standard Gateway/router

L'SSID deve essere sempre visibile


### Intensità del segnale WLAN – Valori indicativi

L'intensità del segnale WLAN è solo un valore indicativo. Un'affermazione vincolante non è possibile.

L'intensità del segnale WLAN si può leggere tramite MDU o direttamente sulla macchina.

Intensità del segnale WLAN		Significato
MDU	 *	
76 - 100 %	3/3**	Possibilità di funzionamento generalmente affidabile
51 - 75 %	2/3	
26 - 50 %	1/3	Funzionamento generalmente possibile
1 - 25 %	0/3	Possibilità di funzionamento generalmente non affidabile
0 %		Funzionamento impossibile

\* Viene visualizzato sulla macchina

\*\* Numero di tacche  3/3 - 0/3

L'intensità del segnale può essere disturbata da molti fattori, p.es.:

- Persone nella stanza
- Porte aperte o chiuse
- Oggetti spostati
- Guasti o fonti radio che si modificano
- Altri apparecchi con tecnologia a onde radio Bluetooth o WLAN

### Requisiti di sistema LAN

DHCP attivato

multicastDNS/Bonjour/IGMP Snooping attivato

Porte 443, 80, 53 e 5353 aperte

IP server DNS = IP Standard Gateway/router

# Miele

## **International Service Contacts**

America: +1 866 694 5849

Australia, Asia, Oceania: +61 3 9764 7880

Europe, Africa, Middle East: +49 5241 89 66 877

**E-mail: [service@miele-marine.com](mailto:service@miele-marine.com)**

**[www.miele.com/marine-service](http://www.miele.com/marine-service)**

Manufacturer: Miele & Cie. KG, Carl-Miele-Straße 29, 33332 Gütersloh, Germany