



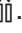








Інструкція з експлуатації та монтажу Морозильник



Обов'язково прочитайте дану інструкцію з експлуатації перед установкою, підключенням та підготовкою до роботи. Тим самим Ви зможете захистити себе та запобігти пошкодженню.

ЗМІСТ

Заходи безпеки та застереження	5
Ваш внесок в охорону навколишнього середовища	15
Енергозбереження	16
Опис приладу	18
Генератор льоду з інтегрованою нішею для льоду	19
Устаткування	21
Супутнє устаткування	21
Устаткування, що можна придбати додатково	21
Перше введення в експлуатацію	23
Перед першим використанням	23
Очищення холодильника	23
Підключення приладу	23
Ввімкнення і вимкнення приладу	24
Дисплей із сенсорним керуванням	24
Увімкнення приладу	24
Стартова сторінка	25
Вимкнення приладу	25
За умови тривалої відсутності	26
Правильна температура	27
Індикація температури	27
Установка температури	28
Можливі значення для установки температури	28
Застосування суперзаморожування	29
Функція суперзаморожування ❄	29
Увімкнення та вимкнення функції SuperFrost	30
Індикація вибраної функції суперзаморожування	30
Сигнал про підвищення температури/відчинені дверцята	31
Сигнал про зміну температури	31
Сигнал про відчинені дверцята	32
Програмування інших установок	34
Огляд налаштувань	34

Пояснення установок	37
Використання таймера ☹ (таймер QuickCool)	37
Увімкнення/вимкнення генератора льоду ⚡	38
Ввімкнення/вимкнення блокування  / 	40
Вимкнення холодильника ⏻	40
Увімкнення/вимкнення шаббат-режиму 	41
Встановлення часу до спрацювання сигналу про відчинені дверцята 	42
Ввімкнення/вимкнення тону кнопок  / 	42
Регулювання/вимкнення гучності попереджувальних і звукових сигналів 	42
Регулювання яскравості дисплея 	43
Установка одиниць температури °C/°F	43
Вимкнення режиму презентації 	43
Відновлення заводських установок 	43
Запит інформації 	43
Нагадування: очищення вентиляційної решітки 	44
Заморожування та зберігання	45
Максимальна потужність заморожування	45
Яким чином заморожувати свіжі продукти?	45
Зберігання готових заморожених продуктів	45
Самостійне заморожування харчових продуктів	46
Перед розміщенням	47
Приготування кубиків льоду	49
Увімкнення/вимкнення генератора льоду	49
Використання устаткування	50
Використання піддона для заморожування	50
Оформлення внутрішнього простору	51
Переміщення морозильних контейнерів на телескопічні напрямні	51
Автоматичне розморожування	52
Чищення та догляд	53
Вказівки щодо вибору миючих засобів	53
Очищення формочки для льоду	54
Підготовка приладу до очищення	55
Виймання телескопічних напрямних	55
Очищення внутрішнього простору, устаткування	56
Очищення фронту приладу і бічних стінок	56
Очищення вентиляційної решітки	57
Очищення ущільнення дверцят	57
Введення приладу в експлуатацію після чищення	58
Що робити, якщо ...?	59

ЗМІСТ

Причини звуків	73
Сервісна служба	74
Куди звертатись у разі виникнення несправностей	74
– Індикація ліцензійних угод.....	74
База даних EPREL	74
Гарантійний строк.....	74
Установлення	75
Вказівки щодо установки.....	75
Вентиляція.....	76
Монтаж настінної дистанційної планки з комплекту	76
Обмеження кута відкривання дверцят	77
Установка приладу	80
Кріплення дверцят приладу.....	81
Вбудовування приладу в кухонний гарнітур	81
Розміри приладу.....	83
Встановлення комбінації side-by-side	84
Зміна упору дверцят	93
Вирівнювання дверцят приладу	104
Підключення до водопроводу.....	105
Вказівки щодо підключення до води	105
Система водопостачання.....	106
Підключення електроживлення.....	108
Гарантія якості товару	111

Заходи безпеки та застереження

Цей холодильник відповідає нормам технічної безпеки. Неправильна експлуатація може призвести до травмування людей і пошкодження приладу.

Перш ніж розпочинати використовувати холодильник, уважно прочитайте інструкцію з монтажу й експлуатації. Вона містить важливі вказівки щодо встановлення, безпеки, використання та обслуговування. Так можна запобігти травмуванню людей і пошкодженню холодильника.

Відповідно до норми IEC 60335-1 компанія Miele наполегливо рекомендує прочитати та враховувати всю доступну інформацію, а також попередження, вказівки з безпеки та встановлення холодильника.

Miele не несе відповідальності за пошкодження, спричинені через недотримання цих вказівок.

Дбайливо зберігайте цю інструкцію з експлуатації та монтажу й за можливості передайте її наступному власнику приладу.

Використання за призначенням

- ▶ Холодильник призначений для побутового використання та застосування в умовах, схожих до побутових, як-от
 - у магазинах, офісах і подібних робочих приміщеннях
 - у сільськогосподарських садибах
 - для використання гостями в готелях, мотелях, пансіонатах зі сніданком та інших типових житлових приміщеннях.Цей прилад не призначений для використання на відкритому повітрі.
- ▶ Використовуйте прилад виключно у домашньому господарстві для зберігання заморожених продуктів, для заморожування свіжих продуктів харчування та приготування льоду. Використання приладу з іншою метою є неприпустимим.

Заходи безпеки та застереження

▶ Холодильник не підходить для зберігання та охолодження лікарських засобів, плазми крові, лабораторних препаратів або подібних речовин чи продуктів, що лежать в основі Директиви щодо медичних продуктів. Неправильне використання холодильника може призвести до пошкодження або псування товарів, які в ньому зберігаються. Крім того, холодильник не призначений для роботи у вибухонебезпечних зонах.

Компанія Miele не несе відповідальності за можливі пошкодження, причиною яких є неналежне використання або неправильна експлуатація приладу.

▶ Особам (зокрема дітям), які за станом здоров'я або за браком досвіду чи відповідних знань не можуть впевнено користуватися холодильником, не рекомендується експлуатувати його без нагляду з боку відповідальної особи.

Таким особам можна використовувати холодильник без нагляду лише за умови, що вони отримали інструктаж щодо безпечної експлуатації та розуміють пов'язані з експлуатацією небезпеки.

Якщо у Вас є діти

▶ Діти до 8 років повинні знаходитись на безпечній відстані від приладу або під постійним наглядом.

▶ Діти старше восьми років можуть керувати холодильником без нагляду, якщо вони настільки опанували роботу з ним, що можуть робити це впевнено. Діти повинні розуміти можливу небезпеку, пов'язану з експлуатацією приладу.

▶ Дітям не дозволяється очищати холодильник без нагляду.

▶ Не залишайте без нагляду дітей, якщо вони знаходяться поблизу приладу. Ніколи не дозволяйте дітям грати із приладом.

▶ **Небезпека задухи!** Діти під час гри можуть залізти в пакувальний матеріал (наприклад, пластикову плівку) або вдягти його на голову і затягнути. Тримайте пакувальний матеріал подалі від дітей.

Техніка безпеки

► Система циркуляції холодоагенту перевірена на герметичність. Холодильник відповідає нормам безпеки та чинним директивам ЄС.



► Цей холодильник містить холодоагент ізобутан (R600a), природний газ, який є високо екологічним, проте легкозаймистим. Холодоагент не шкодить озоновому шару та не підвищує парниковий ефект.

Використання цього холодоагенту, який не шкодить довкіллю, частково спричиняє збільшення рівня шуму, що виробляється приладом. Окрім шумів компресора можуть виникати аеродинамічні шуми в загальному холодильному циклі. Цих ефектів, на жаль, не можна уникнути, але вони не впливають на потужність холодильника.

Під час транспортування, вбудовування/встановлення необхідно стежити, щоб не пошкодити жоден із циркуляційних контурів холодоагенту. Викид холодоагенту може спричинити травмування очей.

У разі пошкодження:

- Уникайте відкритого полум'я або джерел іскріння.
- Від'єднайте холодильник від електромережі.
- Провітріть приміщення, у якому розташований прилад, протягом кількох хвилин.
- Зверніться до сервісної служби.

Заходи безпеки та застереження

- ▶ Чим більше холодоагенту в холодильнику, тим більшим має бути приміщення, у якому буде розміщено холодильник. У разі витоку в надто малих приміщеннях можливе виникнення легкозаймистої газо-повітряної суміші. Для 11 г холодоагенту слід використовувати приміщення не менше 1 м³. Кількість холодоагенту вказано на табличці всередині холодильника.
- ▶ Технічні характеристики (запобіжник, напруга і частота живлення), вказані на типовій табличці повинні співпадати з даними електромережі, щоб запобігти пошкодженню приладу. Порівняйте їх перед підключенням або проконсультуйтеся з фахівцем-електриком.
- ▶ Електробезпека приладу гарантована тільки в тому випадку, якщо він підключений до системи захисного заземлення згідно інструкцій. Дуже важливо дотримуватись цієї основної умови забезпечення електробезпеки. У разі сумніву проконсультуйтеся із фахівцем-електриком.
- ▶ Надійну та бездоганну роботу приладу буде забезпечено лише у випадку її підключення до громадської відкритої мережі.
- ▶ У разі пошкодження мережевого проводу, який входить до комплекту постачання, його необхідно замінити на оригінальний шнур живлення, щоб уникнути виникнення небезпеки для користувача. Використання виключно оригінальних запасних частин Miele гарантує належну техніку безпеки.
- ▶ Багатомісні розетки не забезпечують належної безпеки (небезпека займання внаслідок перегріву). Не підключайте за їх допомогою прилад до електромережі.
- ▶ Якщо вода потрапить на струмопровідні деталі або на мережевий кабель, це може призвести до короткого замикання. З метою безпеки не встановлюйте холодильник у місцях розбризкування води/вологи (наприклад, гараж, пральня).
- ▶ Цей прилад не можна використовувати в нестационарних умовах (наприклад, кораблях).

Заходи безпеки та застереження

- ▶ Пошкодження приладу можуть становити загрозу Вашій безпеці. Перевірте відсутність зовнішніх пошкоджень. У випадку їх наявності не вмикайте прилад.
- ▶ Цей прилад не призначений, щоб використовувати у вбудованому стані.
- ▶ Під час проведення робіт із встановлення й обслуговування, ремонтних робіт, а також інсталяційних робіт із мережею свіжої води необхідно від'єднати прилад від мережі. Прилад вважається повністю від'єднаним від електромережі лише тоді, коли виконана одна з таких вимог:
 - вимкнено запобіжники на електрощитку або
 - повністю викручено нарізний запобіжник на електрощитку, або
 - кабель підключення до мережі від'єднано від електричної мережі. Під час від'єднання від електромережі не тягніть за кабель, а тримайтеся за вилку.
- ▶ Некваліфіковане встановлення і техобслуговування або ремонтні роботи, а також неправильне підключення до мережі свіжої води можуть становити для споживача непередбачену загрозу. Роботи із встановлення й обслуговування, інсталяційні роботи з мережею свіжої води, а також інші ремонтні роботи, пов'язані з подачею води, повинні виконувати лише авторизовані фахівці Miele.
- ▶ Генератор льоду можна підключати виключно до холодної води.
- ▶ Miele не несе відповідальності за пошкодження, причиною яких є неправильне підключення до води.
- ▶ Гарантія втрачає силу, якщо ремонтні роботи морозильника були проведені не авторизованими фахівцями Miele.

Заходи безпеки та застереження

- ▶ Пошкоджені деталі необхідно замінювати виключно оригінальними запчастинами Miele. Тільки за такої умови Miele гарантує, що деталі повністю відповідають вимогам безпеки.
- ▶ Цей холодильник оснащено спеціальним освітлювальним засобом через особливі вимоги (наприклад, щодо температури, вологості, хімічної стійкості, зносостійкості та вібрації). Цей освітлювальний засіб можна використовувати лише за прямим призначенням. Освітлювальний засіб непридатний для освітлення приміщень. Замінювати його повинні лише вповноважені спеціалісти або фахівці сервісної служби Miele. Цей холодильник оснащено джерелом світла класу енергоефективності G.

Належна експлуатація

- ▶ Холодильник розраховано на певний кліматичний клас (діапазон температур у приміщенні), меж якого необхідно дотримуватися. Кліматичний клас зазначено на типовій таблиці всередині холодильника. Нижча температура у приміщенні призводить до збільшення часу простою компресора, у результаті чого прилад не зможе підтримувати необхідну температуру.
- ▶ Вентиляційні отвори не повинні бути закриті або заставлені. Необхідно забезпечити вільне відведення повітря. Внаслідок цього зростуть витрати електроенергії, крім того, не виключена ймовірність пошкодження окремих елементів конструкції.
- ▶ Якщо Ви зберігаєте в приладі або на його дверцятах продукти із вмістом жиру або масла, стежте, щоб жир або масло випадково не пролилися на пластикові деталі приладу. Інакше від контакту із пластиком можливе утворення тріщин.
- ▶ Небезпека займання і вибуху. Заборонено зберігати в приладі вибухонебезпечні матеріали (наприклад, аерозолі). Займісті гази можуть зайнятися від електричних деталей.
- ▶ Небезпека вибуху. Не використовуйте в приладі електричні пристрої (наприклад, для подрібнення льоду). Можуть утворитися іскри.

Заходи безпеки та застереження

- ▶ **Небезпека травмування користувача та пошкодження приладу.** Не зберігайте в морозильному відділенні бляшанки і пляшки з газованими напоями або рідинами, які можуть замерзнути. Бляшанки або пляшки можуть тріснути.
- ▶ **Небезпека травмування користувача та пошкодження приладу.** Виймайте пляшки, які помістили в морозильне відділення для швидкого охолодження, не пізніше ніж через годину. Пляшки можуть тріснути.
- ▶ **Небезпека травмування.** Не торкайтеся замороженого продукту та металевих деталей вологими руками. Руки можуть замерзнути.
- ▶ **Небезпека травмування.** Не беріть кубики льоду та морозиво до рота відразу після виймання з морозильного відділення. Через дуже низьку температуру заморожені продукти можуть замерзнути до губ або язика.
- ▶ **Не допускається повторне заморожування підталих або розморожених продуктів харчування.** Необхідно якомога швидше вжити їх у їжу, тому що вони можуть втратити свою поживну здатність або зіпсуватися. Відварені та смажені продукти після відтавання можна заморожувати повторно.
- ▶ **При вживанні в їжу прострочених продуктів існує небезпека отруєння.**
Термін зберігання продуктів залежить від таких факторів, як ступінь свіжості, якість продуктів та температура зберігання. Враховуйте вказівки виробника щодо умов і строків зберігання продуктів!

Для приладів з нержавіючої сталі актуальне наступне:

- ▶ **Покриття з нержавіючої сталі псується і втрачає захисні властивості перед забрудненнями.** Не клейте записки, прозорі та інші клейкі стрічки та подібні речі на поверхні з високоякісної нержавіючої сталі.

Заходи безпеки та застереження

▶ Поверхні схильні до подряпин. Навіть магніти можуть стати причиною подряпин.

Приладдя й запчастини

▶ Використовуйте виключно оригінальне устаткування Miele. Під час встановлення або вбудування інших деталей право на гарантійне обслуговування буде втрачене, а також може відбутися втрата гарантованої якості приладу.

▶ Miele надає гарантію на постачання запчастин після завершення серійного виробництва вашого холодильного обладнання на термін до 15 років (не менше 10 років).

Чищення та догляд

▶ Після виготовлення перших 3 партій кубиків льоду промийте генератор льоду і систему подачі води. Це потрібно зробити:

- перед першим введенням в експлуатацію
- після тривалого відключення генератора льоду
- регулярно під час тривалої роботи (мінімум раз на місяць), щоб видалити залишки води із системи (для уникнення закорювання системи подачі води залишками льоду)
- перед вимкненням генератора льоду на тривалий час

▶ Забороняється обробляти ущільнення дверцят за допомогою масел і жирів.

Внаслідок цього ущільнення стане згодом пористим.

▶ Пара за умови використання пароочищувачів може потрапити на струмопровідні деталі і спричинити коротке замикання. Не використовуйте для чищення приладу пароочищувачі.

▶ Гострі предмети пошкоджують холодогенератор і прилад вийде з ладу. Тому не використовуйте гострі предмети для:

- видалення інею та льоду,
- відділення примерзлих формочок для льоду та продуктів.

Заходи безпеки та застереження

- ▶ Не допускається використання для відтавання морозильної зони електронагрівачів або свічок. Можна пошкодити пластмасове покриття.
- ▶ Не допускається використання засобів для відтавання в аерозольній упаковці або засобів проти зледеніння. Вони можуть бути небезпечні для здоров'я, виділяти вибухонебезпечні гази або містити в складі роз'їдаючі пластмасу розчинники або горючі речовини.

Заходи безпеки та застереження

Транспортування

- ▶ Транспортуйте прилад у вертикальному положенні і в транспортувальній упаковці, щоб уникнути пошкоджень..
- ▶ Небезпека травмування користувача та пошкодження приладу. Транспортуйте прилад із допомогою 2 особи, оскільки він дуже важкий.

Утилізація відпрацьованого приладу

- ▶ Утилізуючи старий прилад, необхідно вивести з ладу замок. Саме це дасть змогу запобігти ситуаціям, коли діти під час гри замикаються всередині та наражають своє життя на небезпеку.
- ▶ Викид холодоагенту може спричинити травми очей! Стежте за тим, щоб не пошкодити деталі морозильного контуру, наприклад,
 - проколюванням каналів холодоагенту у випарнику,
 - згинанням циркуляційних трубок,
 - нанесенням подряпин на покриття.

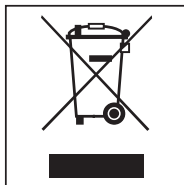
Утилізація транспортувальної упаковки

Упаковка захищає прилад від пошкоджень під час транспортування. Матеріали, з яких виготовлена упаковка, безпечні для навколишнього середовища і легко утилізуються, тому підлягають переробці.

Повернення упаковки для її вторинної переробки дозволяє економно витратити сировину та зменшувати кількість відходів. Ваш продавець забере упаковку.

Утилізація відпрацьованого приладу

Електричні й електронні прилади містять цінні матеріали. Вони також містять певні речовини, суміші та деталі, які необхідні для функціонування і безпеки приладів. За умов неналежного використання відпрацьованого приладу або в разі його потрапляння в побутове сміття такі речовини можуть завдати шкоди здоров'ю людини або довкіллю. Тому в жодному разі не утилізуйте відпрацьований прилад разом із побутовим сміттям.



Натомість віднесіть прилад до офіційного пункту утилізації відпрацьованих електричних і електронних приладів свого міста, продавця або компанії Miele. За видалення особистих даних на відпрацьованому приладі відповідальність несе користувач.

Простежте за тим, щоб до відправлення холодильника на відповідну екологічну утилізацію його труби не було пошкоджено.

Так можна переконатися, що холодоагент, який знаходиться в холодильному циклі, а також мастило з компресора не потраплять у довкілля.

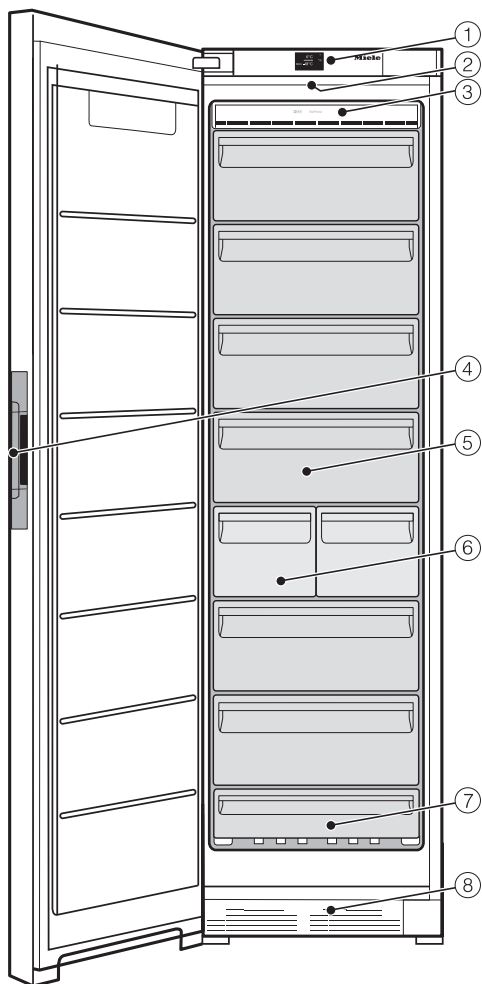
Простежте, щоб до відправлення на утилізацію прилад зберігався в недоступному для дітей місці. Інформацію про це викладено в інструкції з експлуатації та монтажу в розділі «Заходи безпеки та застереження».

Енергозбереження

	Звичайні енерговитрати	Підвищені енерговитрати
Установка та тех- обслуговування	У провітрюваних примі- щеннях.	У закритих, не провітрюва- них приміщеннях.
	У місці без впливу прямих сонячних променів.	Під впливом прямих соняч- них променів.
	Подалі від джерела тепла (радіатори, плита).	Поблизу джерела тепла (радіатори, плита).
	При оптимальній темпера- турі в приміщенні близько 20 °С.	При підвищеній темпера- турі в приміщенні понад 25 °С.
	З незакритими вентиляцій- ними отворами, що регу- лярно очищуються від пи- лу.	Із закритими або брудними вентиляційними отворами.
Установка температури	У морозильній камері -18 °С	При нижчій установці: Чим нижча температура в мо- розильній зоні, тим вище енергоспоживання!

	Звичайні енерговитрати	Підвищені енерговитрати
Експлуатація	Розташування контейнерів і полиць, як на момент поставки із заводу.	
	Відчиняти дверцята лише за потреби й по можливості швидко закривайте. Зберігати добре розсортовані продукти.	Часте та тривале відкриття дверцят призводить до втрати холоду й потрапляння у прилад теплого повітря. Холодильник намагається знизити температуру, за рахунок чого підвищується час роботи компресора.
	Під час покупок використовувати сумку-холодильник і швидко завантажувати продукти у прилад. Теплі продукти й напої охолоджувати не в холодильнику.	Теплі страви та продукти кімнатної температури підвищують температуру всередині приладу. Холодильник намагається знизити температуру, за рахунок чого підвищується час роботи компресора.
	Зберігати продукти добре запакованими.	Випаровування й конденсація рідини в морозильній камері призводить до зниження продуктивності приладу.
	Не переповнювати контейнери, щоб повітря могло циркулювати.	Погіршення циркуляції повітря призводить до зниження продуктивності приладу.

Опис приладу



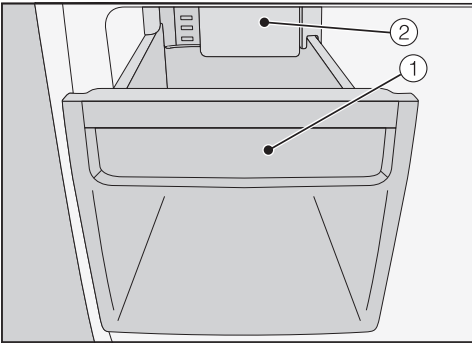
- ① Панель керування з дисплеєм
- ② Внутрішнє освітлення
- ③ Модуль Frost free
- ④ Прихована ручка з механізмом відчинення дверцят (Click2open)
- ⑤ Морозильні контейнери
- ⑥ Контейнер для льоду з автоматичним генератором льоду
- ⑦ Найнижча полиця, яка використовується як піддон для заморожування
- ⑧ Вентиляційна решітка

Для полегшення встановлення на задній стороні приладу знаходяться транспортувальні ручки згори і ролики знизу.

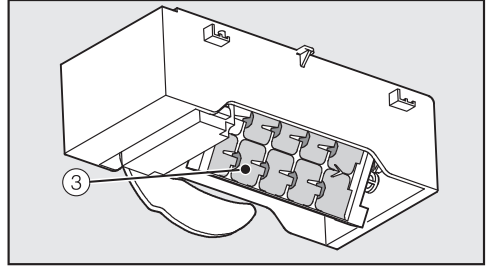
Генератор льоду з інтегрованою нішею для льоду

Для роботи автоматичного генератора льоду необхідно підготувати підключення до проточної води (див. розділ «Підключення до водопостачання»).

Якщо створювати кубики льоду не потрібно, генератор льоду можна вимкнути незалежно від холодильника.



У контейнері для льоду ① знаходиться автоматичний генератор льоду ②.



У генераторі льоду ② інтегрована ніша для льоду ③, у яку потрапляють приготовані кубики льоду. Цю форму для льоду неможливо вийняти.



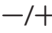



Ніша для льоду автоматично спорожняється в контейнер для льоду, як тільки лід приготувався.

Генератор льоду вмикається в режимі налаштування \equiv (див. розділ «Подальші налаштування», підрозділ «Увімкнення/вимкнення генератора льоду ON/OFF »).






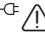
Опис приладу

Символи на дисплеї

Керування

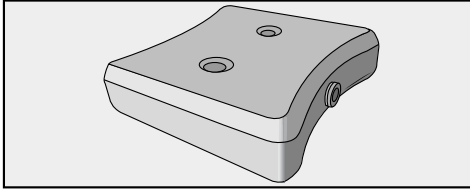
Символ		Значення
	Режим очікування	Увімкнення приладу
	Режим налаштування	Програмування налаштувань (див. розділ «Програмування інших налаштувань»)
	Мінус/плюс	Змінення налаштування (наприклад, температури)
		Підтвердження налаштування
	Стрілка навігації вліво/вправо	Гортання в режимі налаштувань або вибір налаштування
	Назад	Вихід із пункту меню

Інформація

Символ		Значення
	Режим очікування	Прилад підключено до електропостачання або не увімкнено.
	Морозильна зона	Індикація температури в морозильній зоні
	Функція SuperFrost	Функцію можна вибрати (див. розділ «Використання функції SuperFrost»).
	Сигнал про зміну температури	Повідомлення про помилку (див. розділ «Що робити, якщо ... – Повідомлення на дисплеї»)
	Сигнал про відчинені дверцята	Повідомлення про помилку (див. розділ «Що робити, якщо ... – Повідомлення на дисплеї»)
	Порушення електропостачання	Повідомлення про помилку (див. розділ «Що робити, якщо ... – Повідомлення на дисплеї»)

Супутнє устаткування

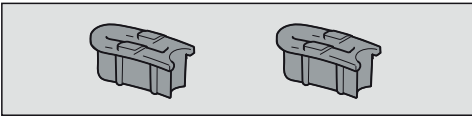
Акумулятор холоду



Акумулятор холоду запобігає швидкому підвищенню температури в морозильному відділенні в разі вимкнення електроенергії. Таким чином можна збільшити термін зберігання продуктів.

Приблизно через 24 години акумулятор досягне рівня максимального охолодження.

Обмежувач відкривання дверцят



На заводі петлі встановлено так, що дверцята приладу можна відкривати на 115°. Якщо під час відкривання дверцята приладу торкаються стіни, їхній кут відкривання потрібно обмежити до прибл. 90°.

Монтажний комплект типу впритул («side-by-side»)

Для встановлення двох холодильників впритул один до одного (side-by-side).

Устаткування, що можна придбати додатково

Компанія Miele розробила допоміжне устаткування та засоби для очищення та догляду за Вашим приладом.

Устаткування, що можна придбати додатково, Ви можете замовити в онлайн-магазині Miele. Також можна придбати ці продукти в сервісній службі Miele (див. кінець інструкції з експлуатації) та в спеціалізованому магазині Miele.

Універсальна серветка з мікрофібри

Серветка з мікрофібри допомагає видаляти відбитки пальців і незначні забруднення на фронтальній поверхні з нержавіючої сталі, панелі управління, вікнах, меблях, вікнах авто та інше.

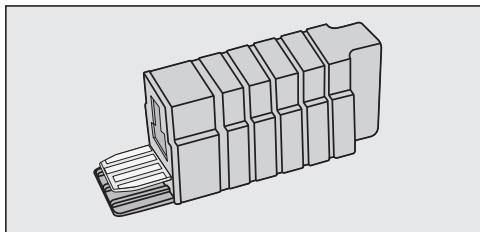
Набір серветок MicroCloth

До набору серветок MicroCloth входить універсальна серветка, серветка для скла та серветка для блискучих поверхонь.

Серветки дуже міцні на розрив і стійкі до зношування. Протирати серветкою з делікатною мікрофіброю забезпечує дуже високу ефективність очищення.

Устаткування

Адаптер бездротової локальної мережі XKS 3100 W (Miele@Home)



За допомогою адаптера бездротової локальної мережі можна під'єднати Ваш прилад до мережі, що дасть змогу в будь-який момент викликати параметри приладу на дисплей смартфона або планшета (OC iOS® і Android™).

Для використання мобільного додатку Miele@mobile або функцій Miele@home, наприклад, увімкнення суперохолодження/суперзаморожування, необхідно вставити адаптер бездротової локальної мережі у прилад Miele та під'єднати його до Вашої бездротової локальної мережі.

У комплект постачання адаптера входить інструкція з монтажу й встановлення, у якій описано процес встановлення адаптера бездротової локальної мережі, а також реєстрацію в бездротовій локальній мережі.

Перед першим використанням

Пакувальний матеріал

- Вийміть непотрібну упаковку зсередины приладу.

Захисна плівка

Прилад покритий спеціальною захисною плівкою, яка захищає прилад під час транспортування.

- Зніміть захисну плівку лише після установки приладу на місці.

Очищення холодильника

Обов'язково візьміть до уваги інструкції з розділу «Чищення та догляд».

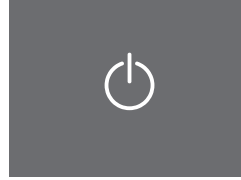
- Промийте внутрішню частину приладу й устаткування.

Після введення холодильника в експлуатацію видаліть перші 3 партії вироблених кубиків льоду, оскільки вода використовується для першого промивання водопроводу.


- Очистіть генератор льоду.

Підключення приладу

- Підключіть прилад до електромережі, як вказано в розділі «Електропідключення».



Режим очікування

На дисплеї з'явиться .

Ввімкнення і вимкнення приладу

Дисплей із сенсорним керуванням

Дисплей можна подряпати гострими предметами, наприклад, олівцями.

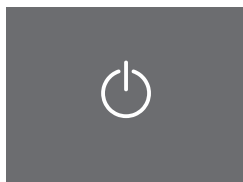
Доторкайтесь до дисплея лише пальцями.

Якщо Ваші пальці холодні, дисплей може не реагувати.

Увімкнення приладу

Перед першим завантаженням продуктів дайте приладу прибл. 4 години для охолодження, щоб температура стала досить низькою.

Класти продукти в морозильну камеру можна тоді, коли температура в ній вже досить низька (принаймні $-18\text{ }^{\circ}\text{C}$).




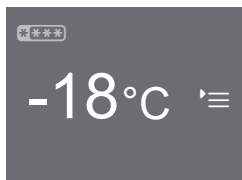
Режим очікування

■ Коротко натисніть кнопку .

На дисплеї протягом прибл. 3 секунд відображається повідомлення

Ласкаво просимо до Miele.

Якщо це не відбулось, і на дисплеї з'являється , увімкнено блокування (див. «Програмування інших налаштувань», «Увімкнення/вимкнення блокування», «Тимчасове вимкнення блокування»).

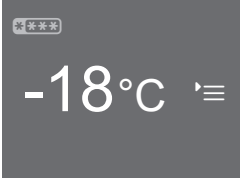


Головний екран

Індикація перемикається на головний екран.

Вмикається внутрішнє освітлення. Прилад увімкнений і починає охолоджувати. Попередньо встановлено температуру $-18\text{ }^{\circ}\text{C}$.

Стартова сторінка




З індикації стартової сторінки можна програмувати всі установки.


Дисплей для цього поділено на дві зони:

У лівій зоні знаходиться індикація температури.

Ця зона позначена .

Тут можна встановлювати або змінювати температуру, а також обирати функції SuperFrost  (див. розділ «Використання функції SuperFrost»).

У правій зоні знаходиться режим налаштувань .

Натисніть символ , щоб перейти до екрана режиму налаштувань. Тут можна вибрати інші налаштування (див. розділ «Програмування інших налаштувань»).

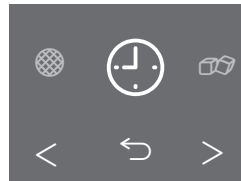
Вимкнення приладу

У режимі налаштувань можна вимкнути прилад (див. розділ «Програмування інших налаштувань»).




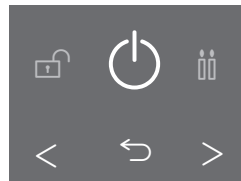
Початковий екран

■ Натисніть .




Режим налаштування

■ Гортайте стрілками < і >, доки не з'явиться .




Вимкнення приладу

■ Натисніть .

На дисплеї згасне індикація температури та засвітиться .

Внутрішнє освітлення й охолодження вимкнуться.

 згасне прибл. через 10 хвилин. Дисплей стає темним і переходить у режим заощадження енергії.

Ввімкнення і вимкнення приладу


За умови тривалої відсутності

У залишеному на тривалий час із зачиненими дверцятами вимкненому, але не вимитому приладі може з'явитися цвіль.

Обов'язково очищуйте прилад.

Якщо ви тривалий час не будете користуватись приладом, зверніть увагу на таке:

- Вимкніть прилад.
- Витягніть мережеву вилку з розетки або вимкніть запобіжник на розподільному щитку.
- Спорожніть контейнер для льоду.

 **Небезпека пошкодження генератора льоду.**

Якщо під час роботи припиняється подача води, а генератор льоду продовжує працювати далі, труба водопостачання може замерзнути.

Вимкніть генератор льоду, якщо подачу води перервано (наприклад, під час відпустки).

- Закрийте запірний кран подачі води.
- Вимийте холодильник і залиште його відчиненим для провітрювання, щоб уникнути утворення запаху.

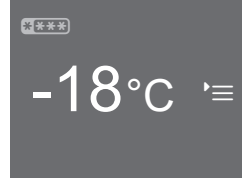
Правильно встановлена температура надзвичайно важлива для зберігання продуктів. Мікроорганізми швидко псують продукти – цього можна уникнути, правильно встановивши температуру зберігання. Температура впливає на швидкість розмноження мікроорганізмів. Знижена температура сповільнює ці процеси.

Для замороження свіжих продуктів і їх тривалого зберігання, необхідно встановити температуру **-18 °C**. При цій температурі ріст мікроорганізмів припиняється. Як тільки температура піднімається вище -10 °C , починається розпад мікроорганізмів, і стійкість продуктів під час зберігання зменшується. З цієї причини розморожені продукти можна заморожувати тільки після обробки (після варіння або смаження). Більшість мікроорганізмів гине при високих температурах.

Температура у приладі підвищується, якщо

- Часто й надовго відчиняються дверцята.
- У ньому знаходиться багато продуктів.
- Для зберігання завантажені теплі, свіжі продукти.
- Температура навколо холодильника висока. Прилад розраховано на певний кліматичний клас (кімнатна температура), меж якого необхідно дотримуватися.

Індикація температури



Головний екран

Індикація температури на дисплеї показує в нормальному режимі **найнижчу температуру морозильної камери**, яка на цей момент устатовилась у приладі.

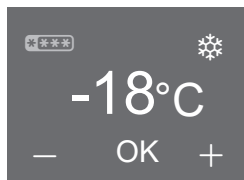
Залежно від температури у приміщенні й налаштування, може пройти кілька годин, перш ніж устанеться необхідна температура і буде відображатись протягом тривалого часу.

Правильна температура

Установка температури

- Доторкніться до індикації температури на дисплеї.

З'являється попередня температура.



- За допомогою — і + встановіть вищу або нижчу температуру.
- Одразу після установки температури доторкніться до OK, щоб зберегти установку.
- Або зачекайте прибл. 8 секунд після останнього доторкання до кнопки. Температура збережеться автоматично.

Повідомлення: Нова встановлена температура також збережеться при зачиненні дверцят приладу.

Наприкінці індикація температури переходить до фактичної температури, яка на даний момент встановилась в приладі.

Можливі значення для установки температури

Температуру можна встановлювати від -14°C до -28°C .

Повідомлення: Якщо Ви змінили температуру, то перевірте індикацію температури **через 6 годин, якщо в приладі зберігається мало продуктів і через 24 години, якщо прилад переповнений**. Лише тоді встановиться дійсна температура.

- Якщо температура буде занадто високою або низькою, встановіть температуру наново.

Застосування суперзаморожування

Ви можете додатково ввімкнути функцію суперзаморожування ❄️.

Функція суперзаморожування ❄️

Для оптимального заморожування продуктів, необхідно перед замороженням свіжих продуктів ввімкнути функцію суперзаморожування. Тим самим Ви зможете швидко заморозити продукти, зберегти їх поживну вартість, вміст вітамінів, належний зовнішній вигляд та смак.

Виключення:

- Якщо Ви завантажуєте продукти у замороженому вигляді.
- Якщо Ви щоденно завантажуєте до 2 кг продуктів.

Функцію суперзаморожування необхідно включити **за 6 годин перед завантаженням** продуктів.

Якщо Ви маєте намір **завантажити прилад максимально**, необхідно включити функцію суперзаморожування **за 24 години до завантаження!**

Як тільки Ви ввімкнете функцію суперзаморожування, температура у приладі знижується, прилад працює з максимальною потужністю.

Функція суперзаморожування автоматично вимикається прибл. через прибл. 65 годин. Тривалість до вимкнення функції залежить від кількості свіжо завантажених продуктів.

Повідомлення: Щоб уникнути надмірного споживання електроенергії, Ви можете самостійно вимкнути функцію суперзаморожування, як тільки у морозильній зоні **постійна** температура досягне відмітки мінімум $-18\text{ }^{\circ}\text{C}$. Перевіряйте температуру в приладі.

Після вимкнення функції суперзаморожування, прилад знову працює із звичайною потужністю.

Винятки:

- Якщо Ви завантажуєте продукти в замороженому вигляді.
- Якщо Ви щоденно завантажуєте до 1 кг продуктів.

Функцію суперзаморожування необхідно вмикати **за 6 годин перед завантаженням продуктів**.

Якщо Ви маєте намір використати **максимальну ємність**, необхідно ввімкнути функцію суперзаморожування **за 24 години** до завантаження!

Як тільки Ви ввімкнете функцію суперзаморожування, температура у приладі знижується, прилад працює з максимальною потужністю.

Приблизно через 65 годин функція суперзаморожування автоматично вимкнеться. Тривалість до вимкнення функції залежить від кількості свіжих завантажених продуктів.

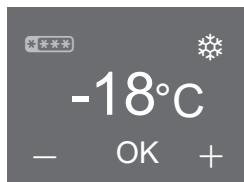
Повідомлення: Щоб уникнути надмірного споживання електроенергії, Ви можете самостійно вимкнути функцію суперзаморожування, як тільки в морозильному відділенні **постійна** температура досягне відмітки мінімум $-18\text{ }^{\circ}\text{C}$. Перевіряйте температуру в морозильному відділенні.

Застосування суперзаморожування

Після вимкнення функції суперзаморожування прилад знову працює зі звичайною потужністю.

Увімкнення та вимкнення функції SuperFrost

- Доторкніться до індикації температури на дисплеї.



Дисплей – функція SuperFrost

На дисплеї з'являється актуальна температура та ❄.

- Натисніть ❄.
- ❄ позначається оранжевим, функцію обрано.
- ❄ позначається білим, функцію вимкнено.
- Потім натисніть OK, щоб підтвердити вибір.
- Або зачекайте приблизно 8 секунд після останнього натискання кнопки. Установлене налаштування автоматично збережеться.

Функцію SuperFrost увімкнено або вимкнено.

Увімкнена функція **не** відображається на головному екрані.

Після порушення електропостачання попередньо вибрана функція SuperFrost вимкнеться.

Індикація вибраної функції суперзаморожування


- Доторкніться до індикації температури на дисплеї.

На дисплеї відображається поточна температура. ❄ світиться оранжевим.

Сигнал про підвищення температури/відчинені дверцята



Прилад оснащено функцією звукового оповіщення, завдяки якій незначний підйом температури у морозильній камері не залишиться без уваги, а також можна буде запобігти надмірному використанню електроенергії при відкриванні дверцят.

Сигнал про зміну температури

 **Небезпека для здоров'я через споживання зіпсованої їжі.**

Якщо протягом тривалого часу температура залишається на позначці менше ніж $-18\text{ }^{\circ}\text{C}$, продукти можуть відтанути або розморозитись. Це зменшує термін придатності їжі.

Перевірте, чи почали продукти відтавати або розморозуватись. У такому випадку відразу використайте продукти або піддайте їх термічній обробці (зваріть або засмажте), перш ніж їх знову заморозити.

Якщо температура заморожування досягне високого значення, на індикації температури засвітиться червоним  . Додатково лунатиме сигнал, доки аварійний стан не буде завершено або його передчасно не вимкнути.



Температурний діапазон, при якому звучить сигнал, залежить від налаштувань регулятора температури.

Індикація сигналу про зміну температури з'являється лише на стартовій сторінці, а не в режимі налаштувань.

Індикація про зміну температури з'являється перед сигналом про відчинені дверцята.

Звуковий сигнал та індикація з'являються в таких випадках:

- Ви вмикаєте прилад, і температура в одній із температурних зон дуже відрізняється від установленної.
- Під час сортування й виймання заморожених продуктів у прилад потрапляє багато теплого повітря.
- Ви заморожуєте велику кількість продуктів.
- Ви заморожуєте продукти в теплому свіжому вигляді.
- Відсутнє електропостачання.
- Прилад несправний.

Як тільки аварійний стан усунено, попереджувальний сигнал вимикається, і згасає  .

Сигнал про підвищення температури/відчинені дверцята

Передчасне вимкнення сигналу й індикація найвищої температури

Якщо Вам заважає звуковий сигнал, його можна завчасно вимкнути. Також можна переглянути найвищу температуру, яка встановилась у холодильнику.

■ Натисніть  .

Повідомлення про помилку підтверджено, і звучання сигналу припиняється. На дисплеї з'являється головний екран: на індикаторі температури протягом прибл. 1 хвилини блимає значення найвищої температури, яка встановилась у холодильнику. Потім на індикаторі температури відображається поточна температура в морозильній камері.



Ви можете передчасно вимкнути індикацію температури, яка блимає:

■ Доторкніться до індикації температури.



Відображувана найвища температура видалається. Після цього на індикаторі з'явиться фактична поточна температура в морозильній камері.

Сигнал про відчинені дверцята

Холодильник оснащено функцією звукового оповіщення, щоб запобігти надмірному використанню електроенергії при відкриванні дверцят та нагріванні продуктів, які зберігаються.

Коли дверцята приладу залишаються відчиненими тривалий час, символ   на індикаторі температури відображається жовтим. Також лунає попереджувальний сигнал.

Час до припинення сигналу залежить від обраного налаштування (заводська установка = 1 хвилина) і може бути змінений (див. розділ «Програмування інших налаштувань», «Змінення часу до припинення сигналу»). Сигнал про відчинені дверцята також можна вимкнути (див. розділ «Програмування інших налаштувань», «Регулювання/вимкнення гучності попереджувальних і звукових сигналів»).

Як тільки дверцята приладу зачиняться, звучання сигналу припиниться, і символ   згасне на дисплеї.

Сигнал про підвищення температури/відчинені дверцята

Індикація символу про відчинені дверцята з'являється лише на головному екрані.

Доки Ви знаходитесь у режимі налаштувань, сигнал про відчинені дверцята автоматично припиняється. Не відображаються жодні символи, не лунають попереджувальні сигнали.

Якщо попереджувальний сигнал не лунає, незважаючи на відчинені дверцята, його було вимкнено в режимі налаштувань (див. розділ «Програмування інших налаштувань», «Регулювання/вимкнення гучності попереджувальних і звукових сигналів»).

Передчасне вимкнення сигналу про відчинені дверцята

Якщо Вам заважає звуковий сигнал, Ви можете достроково його відключити.



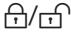





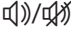



■ Доторкніться до  .

На індикації температури відображається актуальна температура. Сигнал припиниться.





Програмування інших установок

Огляд налаштувань

Наведені нижче налаштування можна активувати або змінити. Налаштування виробника позначені **жирним** або відмічені на шкалі.

Налаштування		Вибір/Налаштування виробника
	Використання таймера (Таймер QuickCool)	00:00 –09:59 год:хв
	Увімкнення/вимкнення генератора льоду	Увімк. (оранжевий символ)/ Вимк.
	Увімкнення/вимкнення блокування	Ввімк./ Вимк.
	Вимкнення приладу	ОК
	Увімкнення/вимкнення шат-бат-режиму	Ввімк. (оранжевий символ)/ Вимк.
	Змінення часу до спрацювання сигналу про відчинені дверцята	Рівень 1–7 (рівень 1 = 30 с) ■▬▬▬▬▬▬ (рівень 2 = 1 хв)
	Системні налаштування Miele@home (Видимі лише із вставленим адаптером бездротової локальної мережі)	Інші можливості налаштування описані в інструкції з монтажу й встановлення, яка входить у комплект постачання адаптера.
	Увімкнення/вимкнення звуку кнопок	Ввімк. /Вимк.
	Регулювання/вимкнення гучності попереджувальних і звукових сигналів	Вимк. – рівень 7 ■■■■■▬▬▬
	Регулювання яскравості дисплея	Рівень 1–7 ■■■■■▬▬▬
	Змінення одиниць температури	°C/°F
	Режим презентації (відображається, якщо режим увімкнений)	Вимк.

Програмування інших установок

	Відновлення заводських установок	
i	Індикація інформації про прилад	Повідомлення (важливо для повідомлення про помилку для сервісної служби Miele)
	Нагадування: очищення вентиляційної решітки	Ввімк. (оранжевий символ)/ Вимк.
	Очищення (з'являється, лише якщо генератор льоду ввімкнено)	Увімк. (оранжевий символ)/ Вимк.

Програмування інших установок

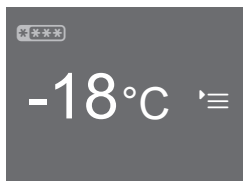
Програмування інших налаштувань

У режимі налаштувань **☰** можна програмувати окремі налаштування, вибрати бажані функції та налаштувати прилад відповідно до Ваших вподобань.

Подальшу інформацію та пояснення налаштувань наведено на наступних сторінках.

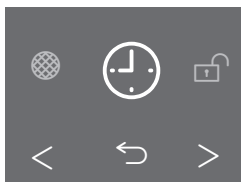
Доки Ви знаходитесь у режимі налаштувань, сигнал про відчинені дверцята автоматично припиняється. Не відображаються жодні символи, не лунають попереджувальні сигнали. Виняток: при несправності приладу (F + цифри) негайно відбувається вихід із режиму налаштувань. На дисплеї з'являється код помилки, і лунає звуковий сигнал (див. розділ «Що робити, якщо ...», підрозділ «Повідомлення на дисплеї»).

Увімкнення режиму налаштувань



Головний екран

- Натисніть **☰**.



Режим налаштування

- Стрілками **<** або **>** гортайте вправо або вліво.

Посередині на дисплеї з'явиться символ налаштувань, які можна вибрати.

На задньому фоні справа та зліва відображаються подальші можливі налаштування, які проте ще недоступні для вибору.

- Доторкніться до символу бажаного налаштування (див. розділ «Огляд налаштувань»).

Залежно від обраного налаштування, існує два варіанти:

1. Ви потрапите в підменю для подальшого вибору налаштування або введення значення.
2. Ви відразу виберете налаштування. Символ засвітиться оранжевим і таким чином підтвердить вибір. Якщо символ світиться білим, функцію не активовано.

Введення значень

Усі введені значення необхідно підтвердити за допомогою кнопки ОК. Якщо введення не підтвердити, прибл. через 15 с дисплей знову перейде до головного екрана, і введені та змінені значення не збережуться.

Вихід із пункту меню («Назад» ↵)

За допомогою ↵ Ви потрапите на попередній рівень меню.

Усі значення, які Ви ввели до цього моменту й не підтвердили за допомогою кнопки ОК, не збережуться.

Пояснення установок

Використання таймера ☺ (таймер QuickCool)

Щоб контролювати певні процеси, наприклад, охолодження пісочного тіста, можна використовувати таймер. Сигнал нагадає Вам про встановлений час.

Таймер можна максимально встановити на тривалість 9 годин 59 хвилин.

– Налаштування таймера

- Доторкніться до ☺.
- За допомогою + або – встановіть години.
- Підтвердьте за допомогою кнопки ОК.

Введені години збережуться. Тепер можна встановити хвилини.

- За допомогою + або – встановіть хвилини.
- Підтвердьте за допомогою кнопки ОК.

Введені хвилини збережуться. Час встановленого таймера почне відраховуватись. Якщо дверцята приладу будуть знову відчинені, на дисплеї з'явиться відображення відліку часу таймера. Прибл. через 3 секунди індикація повернеться до головного екрана.

При запиті або редагуванні таймера відлік часу припиняється.

При порушенні електропостачання та при його відновленні попередньо заданий час таймера видаляється.

Програмування інших установок

– Час таймера вийшов

Лунає звуковий сигнал, і блимає ☺.

- Доторкніться до дисплея.

З'являється головний екран.

– Коригування таймера

- Відкрийте дверцята приладу.

☺ і відлік часу відображаються на дисплеї прибл. 3 секунди.

- Протягом цього часу доторкніться до відліку часу таймера.

- Доторкніться до ⚡, щоб виправити встановлений час таймера. Виконайте такі ж дії, як і під час введення часу таймера (див. підрозділ «Налаштування таймера»).

– Видалення часу таймера

- Відкрийте дверцята приладу.

☺ і відлік часу відображаються на дисплеї прибл. 3 секунди.

- Протягом цього часу доторкніться до відліку часу таймера.

- Доторкніться до 🗑️, щоб видалити встановлений час таймера.

На дисплеї з'являється головний екран.

Встановлений час таймера можна редагувати/видалити також у режимі налаштувань.

Увімкнення/вимкнення генератора льоду 🗑️

⚠️ Небезпека для здоров'я через забруднену мікробами воду.

Вода, яка довгий час перебуває в водопроводі, може забруднитися та нашкодити вашому здоров'ю.


Після введення холодильника в експлуатацію видалить перші 3 партії вироблених кубиків льоду, оскільки вода використовується для першого промивання водопроводу.

Це стосується як введення в експлуатацію, так і тривалого вимкнення генератора льоду (більше 5 днів).

Готуйте лід за допомогою генератора лише в побутових об'ємах.

Зверніть увагу на таке:

- Після першого введення в експлуатацію може пройти до 24 годин, поки перші кубики льоду потраплять із генератора в нішу для льоду.
- Після вимкнення і увімкнення генератора цей процес триває максимум 6 годин.
- Перед увімкненням генератора льоду контейнер для льоду має бути порожнім.
- Кубики льоду можна створювати, лише якщо контейнер для льоду повністю закрито.



Якщо на дисплеї відображається , то до генератора льоду подається недостатня кількість води. Перевірте, чи відкрито запірний кран подачі води.

Якщо створювати кубики льоду не потрібно, генератор льоду можна вимкнути незалежно від холодильника.

Повідомлення: Коли генератор льоду вимкнено, контейнер для льоду можна також використовувати для заморожування та зберігання продуктів.


Після порушення електропостачання раніше ввімкнений генератор льоду буде вимкнено.

– Інші функції


Після ввімкнення генератора льоду в режимі налаштування  з'являється функція «Форма для кубиків льоду: встановлення режиму очищення »

Додаткову інформацію про цю функцію див. в розділі «Чищення та догляд», підрозділ «Чищення форми для кубиків льоду».

– Вимкнення генератора льоду на тривалий час

 **Небезпека пошкодження!**
Якщо під час роботи припиняється подача води, а генератор льоду продовжує працювати далі, труба водопостачання може замерзнути. Вимкніть генератор льоду, якщо подачу води перервано (наприклад, під час відпустки).

- Закрийте запірний кран подачі води.

Якщо на дисплеї блимає , це означає, що в генераторі льоду ще залишилася вода.

- Залиште генератор льоду ввімкненим ще на один день, щоб виготовити кубики льоду із залишків води.
- Відразу після приготування кубиків льоду із залишків води, вимкніть генератор льоду.
- Вийміть ці кубики льоду з форми і викиньте їх.

Програмування інших установок

Ввімкнення/вимкнення блокування



За допомогою функції блокування Ви можете запобігти ненавмисному:

- вимкненню,
- зміні температури,
- вибору суперзаморожування,
- зміні установок (можливе лише вимкнення блокування).

Таким чином Ви уникнете небажаного використання приладу, напр., дітьми, його вимкнення або зміни установок.

Після порушення електропостачання функція блокування залишається активною.

- Тимчасове вимкнення блокування



- Доторкніться до дисплея.

З'являється

- Доторкайтесь до

Тепер Ви можете здійснити інші установки. Після зачинення дверцят приладу функція знову активується.

- Вимкнення блокування

- Доторкніться до дисплея.

З'являється

- Доторкайтесь до

З'являється стартова сторінка.

- Доторкніться до

- Оберіть

- Доторкніться до

На дисплеї з'являється

Вимкнення холодильника

За допомогою цієї функції можна вимкнути холодильник.

На дисплеї згасне індикація температури й засвітиться


Внутрішнє освітлення й охолодження вимкнуться.

Увімкнення/вимкнення шаббат-режиму

З метою підтримання релігійних звичаїв прилад оснащений шаббат-режимом.


Вимикаються

- внутрішнє освітлення при відчинених дверцятах,
- усі акустичні й візуальні сигнали,
- індикація температури,
- функція SuperFrost (якщо раніше була ввімкнена),
- таймер (якщо був ввімкнений).

Крім цього, у режимі налаштувань  не можна встановлювати деякі налаштування.

Прибл. через 120 годин шаббат-режим автоматично вимикається.

Слідкуйте за тим, щоб дверцята приладу були щільно зачинені, так як візуальні й акустичні сигнали вимкнені.


 **Небезпека для здоров'я** через споживання зіпсованої їжі.


Оскільки можливе порушення електропостачання під час шаббат-режиму не відображається, заморожені продукти можуть відтанути або розморозитись. Це зменшує термін придатності їжі.

Перевірте, чи почали продукти відтавати або розморозуватись. У такому випадку відразу використайте продукти або піддайте їх термічній обробці (зваріть або засмажте), перш ніж їх знову заморозити.

– Увімкнення шаббат-режиму


- Доторкніться до .

 світиться оранжевим.

На дисплеї засвітиться білим символ .



Дисплей шаббат-режиму


Прибл. через 3 секунди  згасне, і дисплей стане темним.

– Завчасне вимкнення шаббат-режиму


- Доторкніться до дисплея.

З'явиться .

- Доторкніться до .


 світиться оранжевим.


- Доторкніться до .

 світиться білим. Функцію вимкнено.

Програмування інших установок



Встановлення часу до спрацювання сигналу про відчинені дверцята

Холодильник обладнано сигналом про відчинені дверцята. Якщо дверцята приладу тривалий час відчинені, лунає сигнал (якщо він не вимкнений, див. підрозділ «Регулювання/вимкнення гучності попереджувальних і звукових сигналів») і на дисплеї світиться  (див. розділ «Сигнал про зміну температури та відчинені дверцята», підрозділ «Сигнал про відчинені дверцята»).

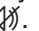
За допомогою сегментної шкали можна встановити час до спрацювання сигналу про відчинені дверцята .

Час встановлюється кроками по 30 секунд, починаючи із 30 секунд (рівень 1 = 1 заповнений сегмент) до максимум 3 хвилин і 30 секунд (рівень 7 = 7 заповнених сегментів).

Ввімкнення/вимкнення тону кнопок /

При кожному доторканні до зони дисплея, що можна обрати, підтверджується звуковим сигналом. Ви його можете ввімкнути  або вимкнути .

Регулювання/вимкнення гучності попереджувальних і звукових сигналів

За допомогою сегментної шкали Ви можете встановити гучність попереджувальних і звукових сигналів: Якщо всі сегменти заповнені – обрано максимальну гучність. Якщо жоден сегмент не заповнено – попереджувальні та звукові сигнали вимкнені. З'явиться .

Змінену гучність Ви почуєте під час переустановлення.

Попереджувальні та звукові сигнали не можна вимкнути під час тривалого відчинення дверцят, повідомлення про помилку та порушення електропостачання, а також для таймера.

Регулювання яскравості дисплея

За допомогою сегментної шкали можна встановити яскравість дисплея:

Якщо всі сегменти заповнені – обрано максимальну яскравість.


Яскравість змінюється під час зміни налаштування.


Установка одиниць температури °C/°F

Ви можете обрати одиниці індикації температури між градусами по Цельсію °C і градусам по Фаренгейту °F.

Вимкнення режиму презентації

Режим презентації дає можливість демонструвати роботу приладу, наприклад, у магазині, із вимкненим компресором. Для особистого використання це налаштування не потрібне.

Якщо налаштування виробника режиму презентації – увімкнено, на дисплеї світиться . У цьому меню можна вимкнути режим.

Якщо режим презентації вимкнено, його вже не можна увімкнути в режимі налаштувань .

Відновлення заводських установок

Всі установки приладу відновляться до початкового стану, прилад вимкнеться.

Запит інформації

На дисплеї з'явиться інформація про прилад (модель і заводський номер).

Повідомлення: Ці дані потрібні сервісній службі Miele у випадку помилки

Доторканням до ОК Ви закриєте інформаційне вікно.


– Індикація ліцензійних угод

Ліцензійні угоди можна переглянути в меню ©.

Програмування інших установок

Нагадування: очищення вентиляційної решітки

Прилад у цю момент наладжений вентиляційною решіткою.

Якщо активовано індикатор очищення вентиляційної решітки, через 12 місяців надійде нагадування про необхідність очистити решітку від пилу (див. розділ «Чищення та догляд», підрозділ «Очищення вентиляційної решітки»). На дисплеї з'являється  і лунає сигнал (якщо ввімкнені сигнали).

Повідомлення: Очищайте вентиляційну решітку щіткою з натуральної щетини або пилососом (використуйте для цього, наприклад, насадку зі щіткою з натуральної щетини для пилососів Miele).

Скупчення пилу збільшує витрати електроенергії.

Для підтвердження повідомлення доторкніться до символу. Лічильник часу обнулиться, і індикація перейде на головний екран.

Максимальна потужність заморожування

Щоб продукти заморозилися повністю якнайшвидше, не можна перевищувати максимальну потужність заморожування. Максимальну потужність заморожування протягом 24 годин див. на типовій табличці «Потужність заморожування ... кг/24 год».

Яким чином заморожувати свіжі продукти?

Свіжі продукти необхідно якомога швидше заморозити, тим самим ви збережете їх поживну вартість, вміст вітамінів, належний зовнішній вигляд і смак.

Чим довше продукти заморожуються, тим більше соку витікає з кожної клітини. Клітини зморщуються. Під час розморожування тільки частина соку надходить назад у клітини. На практиці це означає, що продукти втрачають багато соку. Під час розморожування продукту утворюється велика кількість води.

Якщо продукти заморожувати швидко, тоді клітинній рідині бракує часу на переміщення із клітин у проміжні камери. Клітини зморщуються значно менше. Лише незначна частина втраченої рідини повертається із проміжних камер назад до клітин, і в результаті продукти втрачають незначну кількість власного соку. Утворюється тільки невелика кількість води.

Зберігання готових заморожених продуктів

Не заморожуйте знову розморожені або підталі продукти. Тільки в тому випадку, якщо ви їх термічно обробили (зварили або засмажили), можливе їх повторне заморожування.

Якщо ви хочете зберігати вже заморожені продукти, у магазині перевірте:

- щільність упаковки
- термін зберігання
- температуру зберігання в магазині.

Якщо температура зберігання вище ніж -18°C , то термін зберігання продуктів скорочується.

- Купуйте заморожені продукти в останню чергу та перевозьте їх загорненими в папір або в сумці-термосі.
- Вдома відразу покладіть продукти до холодильника.

Заморожування та зберігання

Самостійне заморожування харчових продуктів

Заморожуйте тільки свіжі продукти!

Перед заморожуванням зверніть увагу

- Для заморожування придатні: свіже м'ясо, м'ясо птиці, дичина, риба, овочі, зелень, свіжі фрукти, молочні продукти, випічка, залишки страв, жовток, білок і багато готових страв.
- Для заморожування не придатні: виноград, качаний салат, редиска, редька, сметана, майонез, цілі яйця у шкарлупі, ріпчаста цибуля, цілі свіжі яблука та груші.
- Для збереження кольору, смаку, аромату й вітаміну С перед заморожуванням овочі необхідно бланшувати. Для цього овочі опускаються порціями в киплячу воду на 2–3 хвилини. Після бланшування покладіть овочі для швидкого охолодження в холодну воду. Дайте воді стекти.
- Нежирне м'ясо краще підходить для заморожування та зберігається довше, аніж жирне.
- Між відбивними, стейками або шніцелями прокладіть поліетиленову плівку або фольгу. Завдяки цьому вони не примерзнуть один до одного.
- Перед заморожуванням не слід перчити або солити сирі продукти та бланшовані овочі. Готові страви можна лише злегка приправити і

посолити. Деякі спеції під час заморожування можуть змінити смак страви.

- Теплим продуктам і напоям дайте спочатку охолонути, не завантажуйте їх у прилад, щоб уникнути підтавання вже заморожених продуктів і скоротити споживання електроенергії.

Пакування заморожених продуктів

- Заморожуйте продукти порціями.

– Відповідна упаковка

- Синтетична плівка
- Плівковий рукав із поліетилену
- Алюмінієва фольга
- Ёмності для заморожування

– Невідповідна упаковка

- Пакувальний папір
- Пергаментний папір
- Целофан
- Мішки для сміття
- Використані пакети

- Видавіть повітря з упаковки.

- Щільно закрийте упаковку:

- резинками
- пластиковими затискачами
- кухонними нитками
- морозостійкою стрічкою

Повідомлення: Мішки або плівку з поліетилену можна герметично запасти на спеціальному приладі.

Заморожування та зберігання


- Напишіть на упаковці її вміст і дату заморожування.

Перед розміщенням

- Перед розміщенням на зберігання більше 1 кг свіжих продуктів увімкніть на деякий час функцію SuperFrost (див. розділ «Використання функції SuperFrost»).

Так раніше завантажені продукти накопичать резерв холоду.

Розміщення заморожених продуктів

 **Небезпека пошкодження через перенавантаження приладу.**

Надмірна кількість продуктів може призвести до пошкодження контейнерів для заморожування/скляної полиці.

Дотримуйтесь відповідних максимальних значень навантаження:

- верхній контейнер для заморожування = 15 кг
- нижній контейнер для заморожування = 10 кг
- усі інші контейнери для заморожування = 25 кг
- скляна полиця = 35 кг

Завантажені продукти, які необхідно заморозити, не мають доторкатися раніше заморожених, щоб запобігти їх підтаванню.

- Кладіть упаковку сухою, щоб запобігти її змерзанню або примерзанню.

– Кладіть маленькі порції для заморожування

Заморожуйте продукти в нижніх контейнерах для заморожування.

- Щоб продукти промерзли якнайшвидше, розмістіть їх по всій поверхні на дні контейнерів для заморожування.

– Кладіть максимальну кількість продуктів для заморожування (див. типову табличку)

Якщо вони заставлені, продуктивність приладу зменшується, підвищуються енерговитрати.

Кладіть заморожені продукти так, щоб вони не закривали вентиляційні отвори.

- Вийміть верхні контейнери для заморожування.
- Щоб продукти промерзли якнайшвидше, розмістіть їх рівномірно по всій поверхні на верхній полиці.

Після заморожування:

- Покладіть заморожені продукти в морозильний контейнер і знову вставте його у прилад.

Заморожування та зберігання

Тривалість зберігання заморожених продуктів

Тривалість зберігання продуктів при дотриманні температури -18°C дуже відрізняється. Навіть у заморожених продуктах повільно відбуваються процеси розпаду. Внаслідок дії кисню жир може згіркнути. Тому пісне м'ясо зберігається довше, ніж жирне.

Наведені дані про тривалість зберігання є орієнтовними для зберігання різних груп продуктів у морозильному відділенні.

Група продуктів	Тривалість зберігання (місяців)
Лід	від 2 до 6
Хліб, випічка	від 2 до 6
Сир	від 2 до 4
Риба, жирна	від 1 до 2
Риба, пісна	від 1 до 5
Ковбаса, шинка	від 1 до 3
Дичина, свинина	від 1 до 12
Птиця, яловичина	від 2 до 10
Фрукти, овочі	від 6 до 18
Трави	від 6 до 10

Для зберігання в побутових умовах упаковка продуктів має вирішальне значення для тривалості.

Якщо встановити постійну температуру заморожування -18°C й дотримуватися належної гігієни, можна збільшити термін придатності продуктів до максимального й уникнути накопичення відходів.

Розморожування продуктів

Не заморожуйте знову розморожені або підталі продукти. Тільки в тому випадку, якщо ви їх термічно обробили (зварили або засмажили), можливе їх повторне заморожування.

Заморожені продукти можна розморозити:

- у мікрохвильовій печі
- у духовці, використовуючи режим «Конвекція» або «Розморожування»
- при кімнатній температурі
- у холодильному відділенні (холод, який вивільняється під час розморожування, буде використаний для охолодження продуктів)
- у пароварці

Пласкі скибочки м'яса або риби після підтавання можна покласти на гарячу сковороду.

Розморозуйте **шматочки риби та м'яса** (наприклад, фарш, курятину, рибне філе) так, щоб вони не доторкалися до інших продуктів. Не давайте воді, яка утворюється під час розморожування, розтікатися під інші продукти й обов'язково вилийте її.

Фрукти можна розморозувати при кімнатній температурі як в упаковці, так і в закритій мисці.

Овочі в замороженому вигляді можна класти в окріп або тушкувати в гарячому маслі. Завдяки змінній структурі клітин готування потребує менше часу, ніж для свіжих овочів.

Заморожування та зберігання


Швидке охолодження напоїв

Виймайте пляшки, які були покладені в морозильне камеру для швидкого охолодження, **не пізніше, ніж через годину**. Пляшки можуть тріснути.

Повідомлення: Щоб не забути вийняти пляшки з морозильної камери, можна встановити таймер у режимі налаштувань (таймер QuickCool).

Приготування кубиків льоду

Увімкнення/вимкнення генератора льоду

Як увімкнути/вимкнути генератор льоду описано в розділі «Подальші налаштування», підрозділ «Увімкнення/вимкнення генератора льоду ».

Приготування великої кількості льоду

Об'єм виробництва кубиків льоду залежить від температури в морозильному відділенні: чим нижча температура, тим більше кубиків льоду можна приготувати за певний проміжок часу. При температурі від -18°C за 24 години приготується прибл. 1 кг льоду.

Повідомлення: Якщо Вам потрібно багато льоду, замініть повний контейнер іншим справа вниз.

Як тільки полиця стане на місце, приготування льоду продовжиться.

– Вимкнення генератора льоду на тривалий час




Небезпека пошкодження!

Якщо під час роботи припиняється подача води, а генератор льоду продовжує працювати далі, труба водопостачання може замерзнути. Вимкніть генератор льоду, якщо подачу води перервано (наприклад, під час відпустки).

- Закрийте запірний кран подачі води.

Заморожування та зберігання

Якщо на дисплеї блимає , це означає, що в генераторі льоду ще залишилася вода.

- Залиште генератор льоду ввімкненим ще на один день, щоб виготовити кубики льоду із залишків води.
- Відразу після приготування кубиків льоду із залишків води, вимкніть генератор льоду.
- Вийміть ці кубики льоду з форми і викиньте їх.

Використання устаткування

Використання піддона для заморожування

Найнижчу полицю приладу можна використовувати в якості піддона для заморожування.

На піддоні Ви можете дбайливо заморожувати ягоди, трави, овочі та інші маленькі продукти.

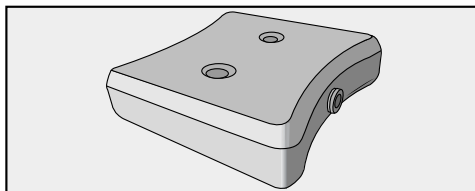
Продукти зберігають природну форму, і таким чином можна запобігти змерзанню окремих шматків.

- Розкладіть продукти по піддону.

Дайте продукту заморозитись протягом 10-12 годин. Потім покладіть його в пакет або контейнер для заморожування і покладіть на полицю.

Використання акумулятора холоду

Акумулятор холоду запобігає швидкому підвищенню температури в морозильному відділенні в разі вимкнення електроенергії. Таким чином можна збільшити термін зберігання продуктів.



- Покладіть акумулятор холоду у верхній морозильний контейнер.

Приблизно через 24 години акумулятор досягне рівня максимального охолодження.

– У випадку вимкнення електроенергії

- Покладіть акумулятор безпосередньо на продукти в передню частину верхнього контейнера.

Повідомлення: Якщо Ви закладаєте свіжі продукти, використовуйте акумулятор холоду як перегородку між замороженими та свіжими продуктами, щоб продукти не підтавали.

Повідомлення: Акумулятор холоду можна використовувати також для тимчасового охолодження напоїв і страв у сумці-холодильнику.

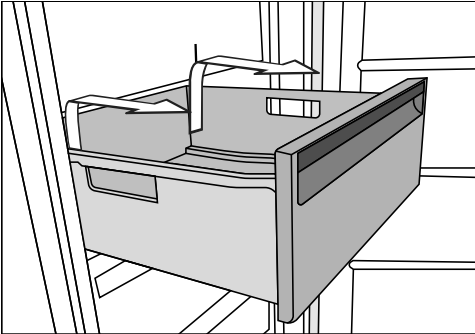
Оформлення внутрішнього простору

Переміщення морозильних контейнерів на телескопічні напрямні

Деякі контейнери для заморожування постачаються на телескопічних напрямних і їх можна виймати для завантаження, розвантаження або чищення:

Таким чином також можна збільшити морозильне відділення. Якщо ви бажаєте заморозити продукти великого розміру, наприклад, індичку або дичину, тоді можна вийняти скляні полиці між двома контейнерами для заморожування.

- Витягніть полицю до упору.



- Утримуючи полицю з обох боків позаду, спочатку підніміть її, направляючи вгору, а потім вперед.

Потім знову вставте висунуті напрямні, щоб уникнути можливих пошкоджень.

⚠ Небезпека пошкодження через неправильне очищення.

Телескопічні напрямні мають спеціальне мастило, яке можна вийняти під час очищення, що призведе до пошкодження напрямних. Протріть телескопічні рейки за допомогою вологої серветки.

- Для встановлення вставте контейнер на повністю висунуті телескопічні напрямні.
- Вставте контейнер у холодильник до виразної фіксації.

Виймання полиць

Полиці можна вийняти.

- Підніміть злегка полицю попереду і вийміть, направляючи вперед.


Автоматичне розморожування

Прилад оснащено системою «NoFrost», завдяки якій розморожування відбувається автоматично.

Волога, яка утворюється, осідає на випарнику, автоматично час від часу відтає та випаровується.

Завдяки автоматичному розморожуванню морозильна камера ніколи не вкривається льодом. Продукти при цьому не розмерзаються.

Стежте за тим, щоб вода не потрапляла в електронний блок і підсвічування.

 **Небезпека пошкодження через потрапляння вологи.**

Пара пароочищувача може пошкодити пластик і електричні деталі. Не використовуйте пароочищувачі для чищення холодильника.

Типову табличку всередині холодильника не можна знімати. Вона знадобиться в разі виникнення несправності.

Вказівки щодо вибору миючих засобів

Для чищення внутрішнього простору приладу використовуйте лише прості побутові засоби для чищення і догляду.

Щоб не пошкодити зовнішні поверхні, **не застосовуйте для очищення:**

- миючі засоби, які містять у складі соду, амоніак, кислоти або хлориди,
- миючі засоби для видалення накипу,
- абразивні миючі засоби, наприклад, у вигляді порошка або паст, наждак,
- миючі засоби із вмістом розчинників,
- миючі засоби для чищення нержавіючої сталі,
- засоби для чищення посудомийних машин,
- спреї для чищення духових шаф,
- засоби для чищення скла,
- абразивні жорсткі губки та щітки (напр., губки для чищення кастрюль),
- губки з еластичного пінопласту,
- гострі металеві скребки.

Рекомендовано використовувати для чищення чисту губку, ледь теплу воду і трохи м'якого миючого засобу.

Важливі відомості щодо чищення Ви знайдете на наступних сторінках.

Чищення та догляд


Очищення формочки для льоду

Очистьте формочку для льоду:



- Перед вимкненням генератора льоду на тривалий час.
- Залишки льоду та води необхідно регулярно видаляти.

Формочку для льоду **не** можна виймати, її можна очищувати лише у вбудованому стані. Для цього формочку для льоду слід встановити в положення для чищення.

Встановлення положення для чищення

Функцію «Встановлення положення для чищення » можна вибрати лише після ввімкнення генератора льоду.

Контейнер для кубиків льоду потрібно помістити у холодильник.

- Спорожніть контейнер для льоду та помістіть його назад у холодильник.
- У режимі налаштування  виберіть символ .


Вибране налаштування буде активовано. Буде чути, коли контейнер стане в діагональну позицію.

- Зачекайте, поки закінчиться змінення положення контейнера для льоду.

На дисплеї з'явиться символ .

- Вийміть контейнер для льоду.
- Очищуйте помірно форму та контейнер для льоду теплою водою та невеликою кількістю рідини для


миття посуду. Промийте чистою водою, а потім протріть все насухо рушником.

- Встановіть контейнер для льоду на місце.
- Після очищення підтвердьте інформаційне повідомлення  за допомогою ОК.

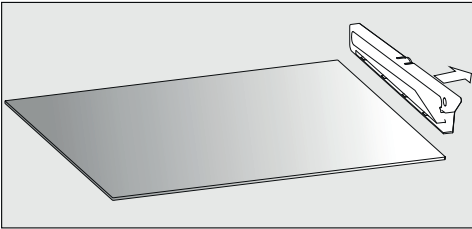
Ви почуєте, як форма для льоду повернеться в початкову позицію.

Підготовка приладу до очищення

- Вимкніть прилад.

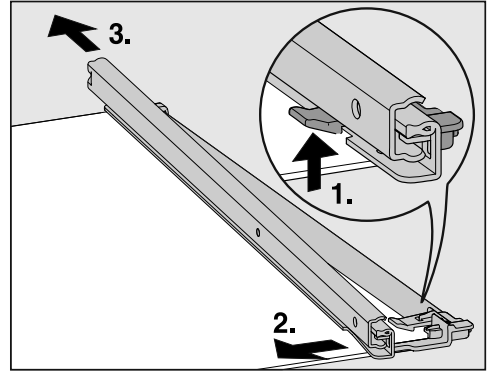
На дисплеї з'являється , і охолодження вимикається.

- Вийміть із приладу продукти та покладіть їх у прохолодне місце.
- Вийміть контейнери для заморожування і скляну полицю.



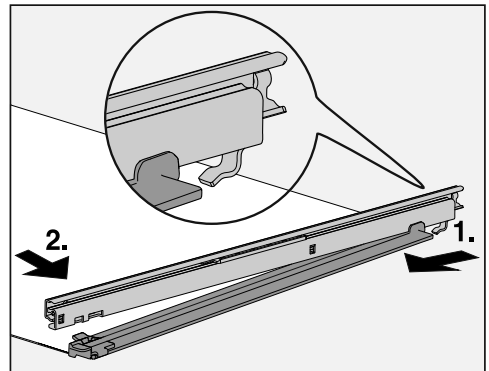
- Зніміть напрямні із правої та лівої сторони верхньої скляної полиці.

Виймання телескопічних напрямних



- Зніміть телескопічну напрямну:

1. Натисніть язичок догори.
2. Зсуньте телескопічну напрямну вбік.
3. Потім зніміть напрямну, потягнувши назад.



- Після чищення знову встановіть телескопічні напрямні на полиці:

1. Для цього вставте напрямну із заднього боку та закріпіть її.
2. Потім закріпіть язичок спереду.

- Дістаньте всі знімні деталі для чищення.

Чищення та догляд

Очищення внутрішнього простору, устаткування

Морозильник слід регулярно очищати (прибл. 2 рази на рік).

Не допускайте засихання забруднень, одразу видаляйте їх.

Використовуйте для цього час, коли

- у морозильній камері зберігається мало продуктів або їх немає зовсім,
 - у приміщенні низька температура та вологість повітря (холодні пори року).
- Очищуйте **внутрішній простір** чистою губкою, ледь теплою водою та невеликою кількістю побутового м'якого миючого засобу.

- Промийте після очищення чистою водою, а потім протріть все насухо серветкою.

- Залиште дверцята приладу відчиненими для провітрювання, щоб уникнути утворення запаху.

Наступні деталі **не придатні для миття в посудомийній машині**:

- всі контейнери і кришки контейнерів (якщо в наявності залежно від моделі)
 - скляні пластини з накладками
 - акумулятор холоду
- Очищуйте це устаткування вручну.

Очищення фронту приладу і бічних стінок

За умов тривалого впливу забруднень поверхні за певних умов не можна буде очистити. Поверхні можуть змінити колір або зовнішній вигляд.

Видаляйте забруднення на передній частині приладу та його бічних стінках одразу.


Усі поверхні схильні до появи подряпин і можуть змінити колір або зовнішній вигляд, якщо на них потрапить невідповідний миючий засіб.

Прочитайте інформацію «Вказівки щодо використання миючих засобів» на початку цього розділу.

- Очищайте поверхні чистою губчатою серветкою, миючим засобом і теплою водою. Для чищення можна використовувати чисту м'яку серветку з мікрофібри без засобу для чищення.

- Промийте після очищення чистою водою, а потім протріть усе насухо серветкою.

Передня панель приладу

 Небезпека пошкодження через неправильне очищення. Покриття поверхонь (CleanSteel) пошкоджується.


Не очищуйте поверхні засобом для нержавіючої сталі.

Передня панель приладу з нержавіючої сталі вкриті високоякісним покриттям (CleanSteel). Воно захищає прилад від забруднень і полегшує очищення.

Очищення вентиляційної решітки

Скупчення пилу збільшує витрати електроенергії.


- Регулярно очищайте вентиляційну решітку щіткою з натуральної щетини або пилососом (використовуйте для цього, наприклад, насадку зі щіткою з натуральної щетини для пилососів Miele).

Повідомлення: Якщо Ви хочете автоматично отримувати нагадування кожні 12 місяців, увімкніть індикатор очищення вентиляційної решітки (див. розділ «Програмування інших налаштувань», підрозділ «Нагадування: очищення вентиляційної решітки »).

Очищення ущільнення дверцят

Якщо ущільнення дверцят пошкоджено або вийшло з паза, дверцята приладу зачиняються неправильно і потужність знижується. Як наслідок, всередині приладу утворюється конденсат, що може призвести до утворення шару льоду.

Стежте за тим, щоб ущільнення дверцят не пошкодилось і правильно сиділо в пазу.

 Небезпека пошкодження через неправильне очищення.

Внаслідок обробки маслами або жирами ущільнення дверцят може стати пористим.

Забороняється обробляти ущільнення дверцят за допомогою масел і жирів.

- Регулярно очищуйте ущільнення дверцят чистою водою, ретельно витирайте насухо рушником.

Чищення та догляд

Введення приладу в експлуатацію після чищення

- Вставте полиці в прилад.
- Підключіть прилад до живлення, ввімкніть його.
- Включіть функцію суперзаморожування, щоб морозильна зона швидко охолонула.
- Вставте морозильні бокси із продуктами у морозильну зону, як тільки температура у ній буде досить низькою, і закрийте дверцята приладу.
- Вимкніть функцію суперзаморожування, як тільки постійна температура морозильної камери досягне значення мінімум -18°C .

Що робити, якщо ...?

Ви можете самостійно усунути більшість дефектів і несправностей, які можуть виникнути під час повсякденної експлуатації. У більшості випадків Ви таким чином заощадите час і гроші, тому що Вам не доведеться викликати майстра із сервісної служби.

Нижчеподані таблиці повинні Вам допомогти визначити причини дефектів або несправностей та усунути їх.

За можливості не відкривайте холодильник до усунення несправності, щоб зменшити втрату холоду.

Проблема	Причина і усунення
Прилад не охолоджує, не функціонує внутрішнє освітлення при відчинених дверцятах.	Прилад вимкнено. ■ Ввімкніть прилад.
	Вилка неправильно вставлена в розетку або штекер приладу неправильно вставлений. ■ Правильно вставте вилку в розетку, а штекер приладу - в прилад.
	Перевірте, можливо спрацював запобіжник на електроцирку. Холодильник, мережа чи інший прилад може бути пошкоджено. ■ Зателефонуйте кваліфікованим електрикам або до сервісної служби.
Компресор довго працює.	Це не помилка. Щоб уникнути надмірного споживання електроенергії, за потреби охолодження компресор працює на малих обертах. Таким чином збільшується тривалість роботи компресора.






Що робити, якщо ...?

Проблема	Причина і усунення
Компресор вмикається частіше і на довший час, температура у приладі занижка.	Вентиляційні отвори заставлені або запилені. ■ Не заставляйте вентиляційні отвори сторонніми предметами. ■ Регулярно очищуйте вентиляційні отвори від пилу.
	Часто відкривалися дверцята приладу або заморозувалася велика кількість продуктів. ■ Відчиняйте дверцята лише за потреби та якомога швидше зачиняйте їх. Потрібна температура встановлюється знову через певний час.
	Дверцята приладу зачинені не щільно. Можливо, у морозильному відділенні утворився товстий шар льоду. ■ Зачиніть дверцята приладу. Потрібна температура встановлюється знову через певний час. Якщо вже утворився товстий шар льоду, потужність охолодження зменшується, а енергоспоживання збільшується. ■ Розморозьте та вимийте прилад.
	Температура в приміщенні зависока. Чим вища температура в приміщенні, тим довше працює компресор. ■ Дотримуйтеся вказівок із розділу «Встановлення», підрозділ «Вказівки щодо встановлення – місце встановлення».
	Встановлено занижку температуру в приладі. ■ Змініть налаштування температури.
	Функцію суперзаморожування досі ввімкнено. ■ Щоб заощадити енергію, ви можете передчасно вимкнути функцію суперзаморожування.



Проблема	Причина і усунення
<p>Компресор вмикається рідше та на коротший час, температура в приладі зростає.</p>	<p>Це не помилка. Встановлено надто високу температуру.</p> <ul style="list-style-type: none"> ■ Змініть налаштування температури. ■ Через 24 години ще раз перевірте температуру. <p>Продукти починають розморожуватися. Температура в приміщенні, де стоїть прилад, нижче потрібної.</p> <p>Компресор вмикається зрідка, коли температура в приміщенні занижена. Тому в морозильному відділенні може стати надто тепло.</p> <ul style="list-style-type: none"> ■ Дотримуйтеся вказівок із розділу «Встановлення», підрозділ «Вказівки щодо встановлення – місце встановлення». ■ Збільште температуру в приміщенні.
<p>Прилад вкрився шаром льоду або всередині приладу утворився конденсат. Можливо, неправильно зачищено дверцята приладу.</p>	<p>Ущільнення дверцят вийшло з паза.</p> <ul style="list-style-type: none"> ■ Перевірте, чи правильно знаходиться ущільнення дверцят в пазу. <p>Пошкоджено ущільнення дверцят.</p> <ul style="list-style-type: none"> ■ Перевірте ущільнення дверцят на пошкодження.
<p>Ущільнення дверцят пошкоджено та потребує заміни.</p>	<p>Ущільнення дверцят можна замінити без інструмента.</p> <ul style="list-style-type: none"> ■ Замініть ущільнення дверцят. Їх можна придбати у фірмових магазинах або сервісній службі компанії Miele.
<p>На планці модуля NoFrost утворився шар льоду.</p>	<p>Це не помилка. Утворився і замерз конденсат. Причиною може бути, наприклад:</p> <ul style="list-style-type: none"> – Часте відкривання дверцят або відкриті дверцята. – Велика кількість продуктів була відразу завантажена у прилад. – Підвищена вологість повітря у приміщенні. <ul style="list-style-type: none"> ■ По можливості тримайте дверцята приладу закритими, завдяки системі NoFrost шар льоду розтане автоматично за кілька днів.

Що робити, якщо ...?




Повідомлення на дисплеї


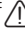
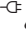
Помилка	Причина і усунення
На дисплеї світиться  , прилад не охолоджує, приладом можна керувати, функціонує внутрішнє освітлення.	Увімкнено режим презентації . ■ Вимкніть режим презентації (див. розділ «Програмування інших налаштувань», підрозділ «Вимкнення режиму вимірювання»).
На дисплеї нічого не відображається. Він темний.	Увімкнено режим енергозбереження : якщо прилад не використовується протягом тривалого часу (прибл. 10 хвилин), дисплей автоматично вимикає всі індикатори. ■ Доторкніться до дисплея. На дисплеї знову відображається остання індикація. Увімкнено шабат-режим : внутрішнє освітлення вимкнено, прилад охолоджує. ■ Доторкніться до дисплея. Потім на дисплеї світиться білим  (див. розділ «Програмування інших налаштувань», підрозділ «Увімкнення/вимкнення шабат-режиму»).
На дисплеї світиться  , приладом не можна керувати.	Увімкнено функцію блокування . ■ Тимчасово або повністю вимкніть блокування (див. розділ «Програмування інших налаштувань», підрозділ «Увімкнення/вимкнення блокування»).
На дисплеї світиться  , і додатково лунає сигнал.	Активовано налаштування Нагадування: очищення вентиляційної решітки : це нагадування про необхідність очищення вентиляційної решітки. ■ Підтвердьте повідомлення, доторкнувшись до  на дисплеї, і очистьте вентиляційну решітку (див. розділ «Чищення та догляд», підрозділ «Очищення вентиляційної решітки»).

Що робити, якщо ...?


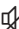

Помилка	Причина і усунення
На дисплеї жовтим світиться , додатково лунає звуковий сигнал.	<p>Активовано сигнал про відчинені дверцята (див. також розділ «Сигнал про зміну температури та відчинені дверцята», «Сигнал про відчинені дверцята»).</p> <ul style="list-style-type: none">■ Доторкніться на дисплеї до . <p>Повідомлення про помилку підтверджено: і звучання сигналу припиняється.</p> <p>На дисплеї з'явиться поточне значення температури.</p> <ul style="list-style-type: none">■ Закрийте дверцята приладу. <p>Звучання сигналу припиняється.</p>

Що робити, якщо ...?






Помилка	Причина і усунення
<p>На дисплеї червоним світиться , додатково лунає звуковий сигнал.</p>	<p>Активовано сигнал про зміну температури (див. також розділ «Сигнал про зміну температури та відчинені дверцята», «Сигнал про зміну температури»): температура приладу значно вище або нижче встановленої.</p> <p>Причиною може бути, наприклад:</p> <ul style="list-style-type: none">– Часто відкриваються дверцята приладу.– Охолодження великої кількості продуктів без вмикання функції SuperFrost.– Протягом тривалого часу було відсутнє електропостачання (перепад електропостачання).– Прилад несправний. <p>■ Доторкніться на дисплеї до .</p> <p>Повідомлення про помилку підтверджено:  згасне, звучання сигналу припиняється.</p> <p>На дисплеї з'являється головний екран: на дисплеї протягом прибл. 1 хвилини блимає значення найвищої температури, яка встановилась у приладі. Потім на індикаторі температури відображається поточна температура.</p> <p>Ви можете передчасно вимкнути індикацію температури, яка блимає:</p> <p>■ Доторкніться до індикації температури.</p> <p>Відображувана найвища температура видаляється. Після цього на індикаторі з'явиться фактична поточна температура.</p> <p>■ Вирішіть проблему.</p> <p>■ Залежно від температури, перевірте, чи продукти не відтанули або взагалі розморозились. У такому випадку відразу використайте продукти або піддайте їх термічній обробці (зваріть або засмажте), перш ніж їх знову заморозити.</p>

Помилка	Причина і усунення
<p>На дисплеї червоним світиться , додатково лунає звуковий сигнал.</p>	<p>Індикація порушення електропостачання: протягом останніх днів або годин температура у приладі сильно підвищилася.</p> <ul style="list-style-type: none">■ Доторкніться на дисплеї до . <p>Повідомлення про помилку підтверджено:  згасне, звучання сигналу припиняється.</p> <p>На дисплеї з'являється головний екран: на індикаторі температури протягом прибл. 1 хвилини блимає значення найвищої температури, яка встановилась у приладі. Потім на індикаторі температури відображається поточна температура.</p> <p>Ви можете передчасно вимкнути індикацію температури, яка блимає:</p> <ul style="list-style-type: none">■ Доторкніться до індикації температури. <p>Відображувана найвища температура видаляється. Після цього на індикаторі з'явиться фактична поточна температура. Прилад продовжує роботу з останньою встановленою температурою.</p> <ul style="list-style-type: none">■ Залежно від температури, перевірте, чи продукти не відтанули або взагалі розморозились. У такому випадку відразу використовуйте продукти або піддайте їх термічній обробці (зваріть або засмажте), перш ніж їх знову заморозити.




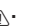

Що робити, якщо ...?

Помилка	Причина і усунення
<p>На дисплеї червоним світиться , код помилки F і цифри та додатково лунає сигнал.</p>	<p>Виникла несправність.</p> <p>Індикація несправності приладу: ця індикація пріоритетна і завжди перериває установку, яку Ви встановлюєте/встановили. Вона відображається над індикацією про відчинені дверцята або зміну температури.</p> <ul style="list-style-type: none">■ Вимкніть попереджувальний сигнал, доторкнувшись до  на дисплеї.■ Зверніться в сервісну службу. <p>Для повідомлення про несправність Вам крім коду помилки також потрібно знати модель і заводський номер приладу. Їх Ви можете одразу дізнатись.</p> <ul style="list-style-type: none">■ Для цього доторкніться на дисплеї до i. <p>На дисплеї відобразяться потрібні дані про прилад.</p> <ul style="list-style-type: none">■ Підтвердіть інформаційне повідомлення за допомогою OK. <p>В крайньому випадку Ви можете вимкнути прилад одразу на вікні індикації помилки.</p> <ul style="list-style-type: none">■ Доторкніться до .

Що робити, якщо ...?

Помилка	Причина і усунення
На дисплеї жовтим світиться , додатково лунає звуковий сигнал.	<p>Контейнер для кубиків льоду не в холодильнику. Після закриття дверей приладу чутно звуковий сигнал</p> <ul style="list-style-type: none">■ Доторкніться на дисплеї до . <p>Повідомлення про помилку підтверджено, і звучання сигналу припиняється.</p> <p>На дисплеї з'явиться поточне значення температури.</p> <ul style="list-style-type: none">■ Правильно помістіть контейнер у холодильник або вимкніть генератор льоду. <p>Підключення до водопроводу не виконано.</p> <ul style="list-style-type: none">■ Переконайтесь, що підключення до водопроводу здійснено правильно. <p>Подачу води не відкрито.</p> <ul style="list-style-type: none">■ Відкрийте запірний кран. <p>Шланг із нержавіючої сталі перегнувся.</p> <ul style="list-style-type: none">■ Перевірте шланг із нержавіючої сталі та замініть несправний шланг лише на оригінальну запчастину Miele. <p>Тиск води в лінії занизький.</p> <ul style="list-style-type: none">■ Переконайтесь, що тиск води становить від 150 до 600 кПа (від 1,5 до 6 бар).
На дисплеї світиться жовтий , і додатково лунає сигнал.	<p>Ви вибрали опцію «Встановлення положення для чищення », і холодильник розпізнає контейнер для льоду як заповнений. У такому разі вибрану процедуру буде скасовано, і пролунає сигнал.</p> <ul style="list-style-type: none">■ Доторкніться на дисплеї до . <p>Повідомлення про помилку підтверджено, і звучання сигналу припиняється.</p> <p>На дисплеї з'явиться поточне значення температури.</p> <ul style="list-style-type: none">■ Спорожніть контейнер і вставте його назад у холодильник.

Що робити, якщо ...?

Помилка	Причина і усунення
На дисплеї червоним світиться  , додатково лунає звуковий сигнал.	<p>У генераторі льоду виникла несправність.</p> <ul style="list-style-type: none">■ Вимкніть попереджувальний сигнал, натиснувши на дисплеї символ  .■ Зверніться до сервісної служби. <p>Генератор льоду можна вимкнути також у режимі налаштування .</p>




Проблеми з генератором льоду

Проблема	Причина і усунення
Генератор льоду не вмикається.	<p>Прилад не підключено до електропостачання або не ввімкнено.</p> <ul style="list-style-type: none">■ Підключіть холодильник до живлення, знову ввімкніть прилад.
Генератор не готує кубики льоду.	<p>Холодильник та генератор льоду не ввімкнено.</p> <ul style="list-style-type: none">■ Ввімкніть холодильник та генератор льоду.
	<p>Температура в морозильному відділенні дуже висока.</p> <ul style="list-style-type: none">■ Встановіть нижчу температуру.
	<p>Дверцята приладу відкривали дуже часто, тому активність компресора збільшується, а генератор льоду покривається льодом.</p> <ul style="list-style-type: none">■ Відчиняйте дверцята лише за потреби та якомога швидше зачиняйте їх. <p>Пам'ятайте, що перші кубики льоду виробляться лише через приблизно 24 годин.</p>

Що робити, якщо ...?

Проблема	Причина і усунення
Кубики льоду мають неприємний запах або смак.	<p>Генератор льоду тривалий час в експлуатації і його потрібно регулярно промивати.</p> <ul style="list-style-type: none">■ Регулярно ополісуйте генератор льоду та систему подачі води, викидаючи перші 3 партії кубиків льоду, не споживаючи їх.
	<p>Генератор льоду використовують дуже рідко. Під час довшого зберігання лід може перейняти запах і смак інших речовин.</p> <ul style="list-style-type: none">■ Спорожніть контейнер для льоду, якщо плануєте тривалий час не використовувати генератор для льоду.■ Регулярно ополісуйте генератор льоду та систему подачі води, викидаючи перші 3 партії кубиків льоду, не споживаючи їх.
	<p>Ви зберігаєте незапаковані продукти в морозильному відділенні. Лід може ввібрати смак і запах незапакованих продуктів.</p> <ul style="list-style-type: none">■ Зберігайте в морозильному відділенні лише запаковані продукти.
	<p>Генератор льоду забруднений.</p> <ul style="list-style-type: none">■ Очистіть за потреби генератор льоду.

Не вмикається внутрішнє освітлення

Проблема	Причина і усунення
Не вмикається внутрішнє освітлення.	Прилад вимкнено. ■ Увімкніть прилад.
	Увімкнено шабат-режим . Дисплей темний, прилад охолоджує. ■ Доторкніться до дисплея. Потім на дисплеї світиться білим  (див. розділ «Програмування інших налаштувань», підрозділ «Увімкнення/вимкнення шабат-режиму»).
	При відчинених дверцятах внутрішнє освітлення вмикається прибл. через 15 хв. для уникнення перегрівання. Якщо це не є причиною, виникла несправність.
	<div style="border: 1px solid gray; padding: 5px;"><p> Ураження електричним струмом через відкриті, струмопровідні деталі. Під час зняття плафона можливий контакт із струмопровідними деталями. Не знімайте плафон. Заміну ламп і ремонт світлодіодної підсвітки повинна здійснювати виключно сервісна служба.</p></div> <div style="border: 1px solid gray; padding: 5px; margin-top: 10px;"><p> Небезпека ураження світлодіодною підсвіткою. Це підсвічування відповідає групі ризику ГР 2. Якщо кришка пошкоджена, існує небезпека травмування очей. Якщо плафон несправний, ніколи близько не дивіться на підсвічування через оптичні інструменти (наприклад, лупи тощо).</p></div> <p>■ Зверніться в сервісну службу.</p>

Що робити, якщо ...?

Загальні проблеми з приладом

Проблема	Причина і усунення
Продукти змерзлись.	Упаковка продуктів під час завантаження була волога. ■ Розділіть продукти тупим предметом, наприклад, ручкою ложки.
Попереджувальний сигнал не лунає, хоча дверцята приладу залишалися відчиненими тривалий час.	Це не помилка! Попереджувальний сигнал було вимкнено в режимі налаштувань (див. розділ «Програмування інших налаштувань», підрозділ «Регулювання/вимкнення гучності попереджувальних і звукових сигналів $\langle \rangle$ »).

Звуки, характерні для роботи приладу	Через що вони виникають?
Гудіння	Гудіння виникає внаслідок роботи мотора (компресора). При вмиканні мотора протягом деякого часу звук може лунати голосніше.
Булькіт	Булькіт, бурління або дзижчання виникає під час циркуляції по трубках всередині приладу холодоагенту.
Короткі металеві звуки	Такі звуки чутні завжди при вмиканні або вимиканні мотора термостатом.
Дзюркіт	Тихий дзюркіт, який виникає як результат переміщення потоків повітря всередині приладу.
Тріск, хрускіт	Хрускіт завжди чути, коли відбувається розширення матеріалу, з якого вироблено прилад.
Майте на увазі, що шуми, спричинені роботою мотора і циркуляцією холодоагенту, неминучі!	

Шуми	Причина й усунення
Клацання, стукіт, дєренчання	Прилад стоїть нерівно. Вирівняйте прилад за допомогою ватерпаса. Використовуйте для цього ніжки під приладом або покладіть щось під низ.
	Прилад доторкається до інших меблів або приладів. Відсуньте прилад.
	Контейнери, бокси й полиці гойдаються або заїдають. Перевірте положення знімних деталей і при необхідності встановіть їх заново.
	Ємності або пляшки доторкаються одна до одної. Відсуньте ємності одна від одної.

Куди звертатись у разі виникнення несправностей

У разі виникнення несправностей, які не вдається усунути самостійно, зверніться, наприклад, до постачальника Miele або в сервісну службу Miele.

Приєм у сервісній службі Miele можна узгодити за допомогою Інтернету за адресою www.miele.com/service.

Контактні дані сервісної служби Miele можна знайти в кінці цього документа.

Для обслуговування сервісній службі потрібні відомості про модель і серійний номер (модель/серійний номер). Ці дані ви знайдете на типовій табличці.

Типову табличку розміщено всередині приладу.

Індикація інформації про прилад

Цю інформацію можна знайти в режимі налаштувань у підменю «Інформація» **i** (див. розділ «Програмування інших налаштувань») або на типовій табличці всередині приладу.

– Індикація ліцензійних угод

Ліцензійні угоди можна переглянути в меню ©.

База даних EPREL

Від 1 березня 2021 року відомості щодо маркування про використання енергії та вимоги щодо екологічного проектування можна буде знайти у європейській базі даних продукту (EPREL). Доступ до бази даних продукту можна отримати, перейшовши за посиланням <https://eprel.ec.europa.eu/>. Для доступу вам знадобиться вказати модель.

Відомості про модель можна знайти на типовій табличці.


Miele			
XXXXXX ←		Nr. XX/XXXXXXXXXX.	
<small>WEINTEMPERATURSCHRANK/INTERTISCHMOBIL MULTITEMPERATURE WINE STORAGE CABINET/UNDERCOUNTER TOP ARMOIRE DE MISE EN TEMPERATURES VIN/MOB. ENCASTRABLE SOUS PLAN ARMADIO P. CONDIZIONAMENTO VINO/MOBILE POTREBNO ENIMERA ВИННИЙ ТЕМПЕРАТУРНИЙ ШРАФ</small>			
<small>Klasse/Class Classe/Clase SN-ST</small>	<small>Ap-Typ/AP-Type AP-Tipo/AP-Tipo</small>	<small>Bruttinhalt/Gross Capacity Volume Brut/Capacità Bruta XXXX l</small>	<small>Gefriervermögen/Freezing Capacity Pouvoir de Congel./Capac. Congeladora</small>
<small>Nutzinhalt Net Capacity Volume Utile Capac. Util</small>	<small>Ges Tot Tot</small>	<small>/K /R /F /WINE /CHILL /WINE /CHILL /WINE /CHILL</small>	R600a: XXg

Гарантійний строк

Гарантійний строк складає 2 роки.


Більш змістовну інформацію щодо гарантійних положень в Вашій країні Ви отримаєте в сервісній службі Miele.

Вказівки щодо установки

 **Небезпека пошкодження та займання через прилади, які утворюють тепло.**


Прилади, які утворюють тепло, можуть зайнятися та призвести до займання холодильника.

Не ставте прилади, які утворюють тепло, наприклад, міні-духовки, подвійні панелі конфорок або тостери, поблизу холодильника.

 **Небезпека пошкодження приладу та займання через відкрите полум'я.**

Відкрите полум'я може призвести до займання холодильника.

Стежте, щоб відкрите полум'я, наприклад, свічки, знаходилось подалі від холодильника.

 **Небезпека займання через конденсат на зовнішніх стінках приладу.**

За високої вологості конденсат збирається на зовнішніх стінках приладу та може призвести до корозії.

Для запобігання корозії рекомендовано встановлювати прилад у сухому приміщенні з достатньою вентиляцією та/або з кондиціонером.

Після встановлення переконайтесь, що дверцята приладу правильно зачиняються, забезпечено достатні вентиляційні отвори та прилад встановлено так, як описано.

Кліматичний клас

Прилад розраховано для певного кліматичного класу (кімнатна температура), меж якого необхідно дотримуватися.

Більш низька температура веде до збільшення часу простою компресора. Це може призвести до підвищення температури.


Кліматичний клас зазначено на типовій табличці всередині приладу.

Кліматичний клас	Кімнатна температура
SN	від +10 до +32 °C
N	від +16 до +32 °C
ST	від +16 до +38 °C
T	від +16 до +43 °C

Якщо морозильник класу SN буде встановлений в приміщенні із нижчою температурою (до +5 °C), бездоганне функціонування приладу буде забезпечено.

Установлення

Вентиляція

 **Небезпека пошкодження приладу та займання через недостатню вентиляцію.**

Якщо не дотриматися вказаних відстаней для вентиляції, компресор вмикатиметься частіше та працюватиме довше. Це призведе до підвищення енергоспоживання та збільшення робочої температури компресора, у результаті чого він може пошкодитись.

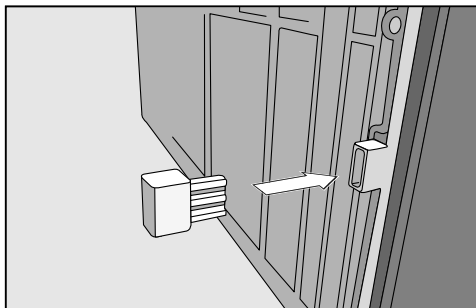
Стежте, щоб вентиляція холодильника була достатньою.

Обов'язково дотримуйтеся вказаних відстаней для вентиляції. Вентиляційні отвори не мають бути закриті або заставлені.

Повітря біля задньої стінки приладу нагрівається.

Монтаж настінної дистанційної планки з комплекту

Для роботи із задекларованими енерговитратами та з метою запобігання утворенню конденсату при вищій температурі приміщення потрібно встановити дистанційну планку. З дистанційною планкою глибина приладу збільшується прибл. на 15 мм. Якщо дистанційну планку не ставити, це ніяк не вплине на функціональність приладу. Хоча енерговитрати приладу при меншій відстані до стіни будуть вищими.



- Встановіть дистанційну планку на задню стінку приладу знизу зліва або знизу справа.

Обмеження кута відкривання дверцят

На заводі петлі встановлено так, що дверцята приладу можна відкривати на 115°. Якщо під час відкривання дверцята приладу торкаються стіни, їхній кут відкривання потрібно обмежити до 90°:

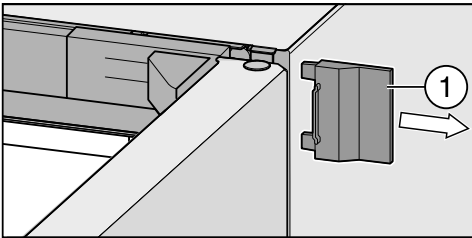
Обмежувач відкривання дверцят потрібно монтувати до встановлення приладу.

Монтаж обмежувача відкривання дверцят

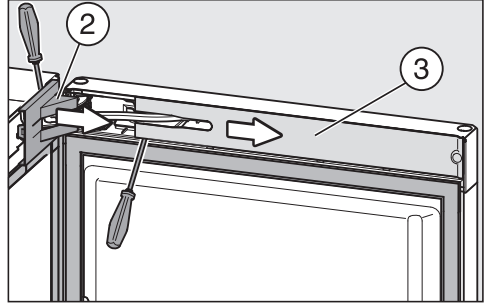
- Витягніть мережеву вилку з розетки або вимкніть запобіжник на розподільному щитку.

– Знімання амортизатора

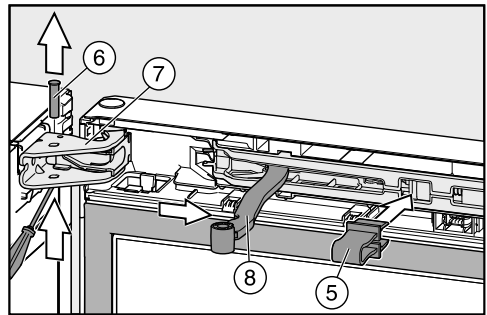
- Відчиніть дверцята приладу.



- Відсуньте праву зовнішню облицювальну деталь ①.



- Зніміть деталь ② із шарніра та деталь ③ з амортизатора зачинення дверцят.



- Вставте до фіксації червоний стопор ⑤ (додається до приладу) в отвір.

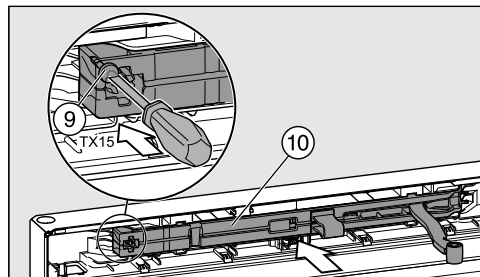
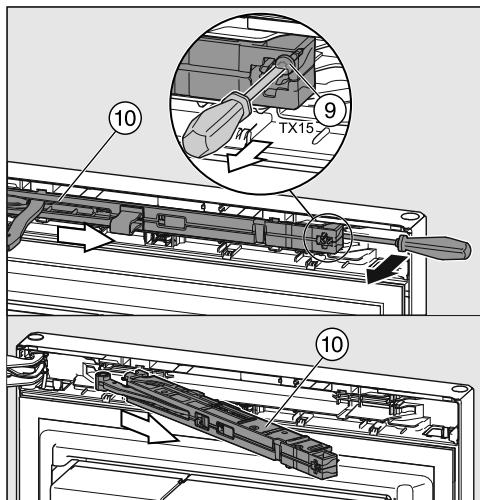
Внаслідок цього амортизатор зачинення дверцят може не закриватись, кронштейн може не сходитись.

Зніміть червоний стопор лише тоді, коли це буде необхідно згідно з інструкцією.

- Викрутіть болт ⑥ біля шарніра дверцят ⑦ і вийміть його.
- Відкиньте з'єднувальний шарнір ⑧ амортизатора від шарніра дверцят.

Установлення

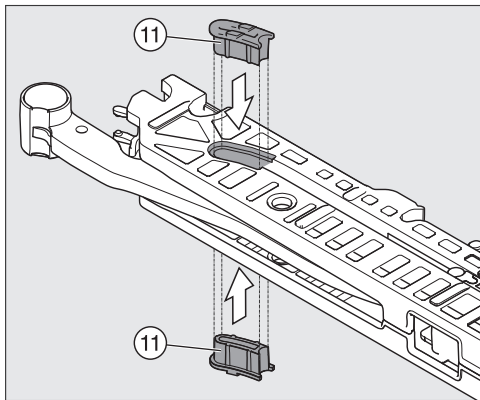
– Встановлення амортизатора зачинення дверцят



■ Викрутіть гвинт 9 на амортизаторі зачинення дверцят 10 і вставте викрутку за амортизатор зачинення дверцят.

■ Викрутіть амортизатор зачинення дверцят 10.

– Монтаж обмежувача відкриття дверцят

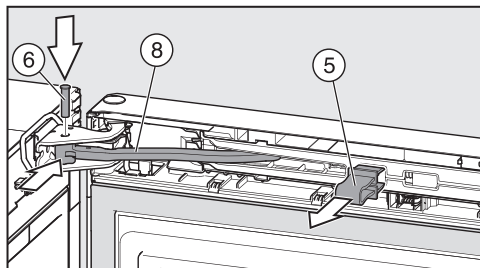


■ Натисніть на обмежувач відкриття дверцят 11 згори та знизу всередину.

■ Спочатку прямо вставте амортизатор зачинення дверцят 10 на сторону шарніра до упору.

■ Потім вставте інший кінець амортизатора у гніздо.

■ Міцно прикрутіть амортизатор зачинення дверцят гвинтом 9.

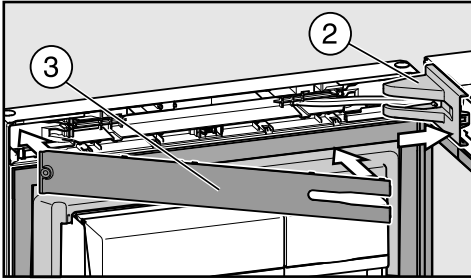


■ Вставте з'єднувальний шарнір 8 в отвір шарніра дверцят.

■ Вставте болт 6 зверху в шарнір дверцят. Прикрутіть його за допомогою викрутки (прибл. 1/4 оберту), щоб обидва фіксатори правильно розмістилися на кронштейнах.

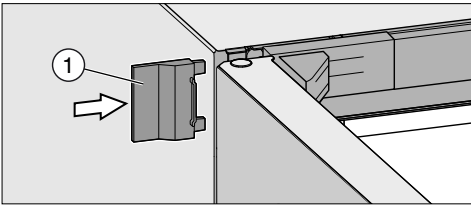
■ Витягніть червоний стопор 5.

Повідомлення: Підніміть червоний стопор, якщо ви хочете пізніше змінити навішування дверцят знову.



Під час встановлення двох холодильників впритул один до одного, дотримуйтеся правил розділу «Встановлення комбінації side-by-side». Необхідний монтажний набір входить у комплект поставки холодильника.

- Знову встановіть деталь ② на шарнір дверцят.
- Вставте панель ③ до фіксації.



- Вставте зовнішню облицювальну деталь ①.
- Зачиніть дверцята приладу.

Установлення

Установка приладу

⚠ Поставте прилад за допомогою другої особи.

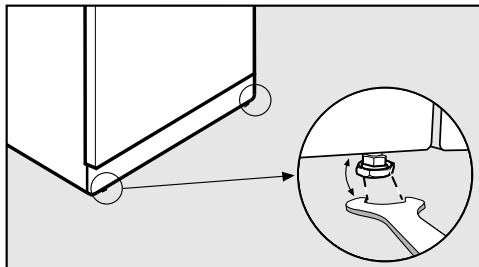
⚠ Ставте прилад лише в незавантаженому стані.

⚠ Обережно рухайте прилад по делікатній підлозі, щоб уникнути її пошкодження.

Для полегшення установки на задній стороні приладу знаходяться транспортувальні ручки згори і ролики знизу.


- По можливості поставте прилад поблизу місця установки.
- Підключіть прилад до електромережі, як це описано в розділі «Електропідключення».
- Обережно пересуньте прилад на передбачене місце установки.
- Поставте прилад із дистанційною планкою (якщо вона монтована) або задньою стінкою до стіни.

Вирівнювання приладу



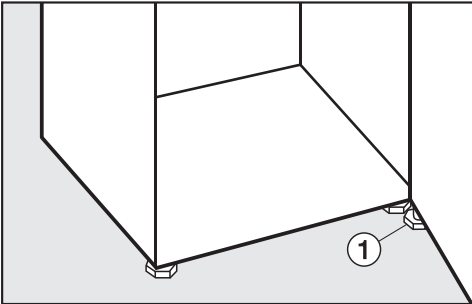
- Вирівняйте прилад з передньої сторони ніжками за допомогою гайкового ключа, що додається, щоб він стояв рівно і чітко.

Кріплення дверцят приладу

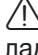
 **Небезпека пошкодження приладу та травмування користувача через випадання дверцят або перекидання холодильного приладу.** Якщо додаткова регульована ніжка ① на опорному блоці не впирається належним чином у підлогу, дверцята приладу можуть випасти або холодильний прилад може перекинутися.

Викрутіть регульовану ніжку гайкового ключа, який входить у комплект постачання, поки вона не упреться в підлогу.

Потім викрутіть регульовану ніжку ще на чверть оберту.



Вбудовування приладу в кухонний гарнітур

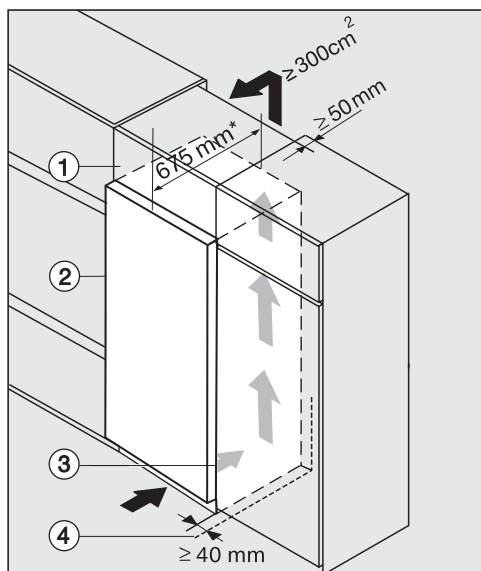
 **Небезпека пошкодження приладу та займання через недостатню вентиляцію.**

Якщо холодильник вентилюється недостатньо, компресор буде вмикатися частіше та працюватиме довше. Це призведе до підвищення енергоспоживання та збільшення робочої температури компресора, у результаті чого він може пошкодитись.

Слідкуйте, щоб вентиляція холодильника була достатньою.

Обов'язково дотримуйтеся вказаних відстаней для вентиляції. Вентиляційні отвори не мають бути закриті або заставлені.

Установлення



- ① Антресольна тумбочка
- ② Холодильник
- ③ Кухонна шафа
- ④ Стіна

* У холодильниках з установленою дистанційною планкою глибина приладу збільшується прибіл. на 15 мм.

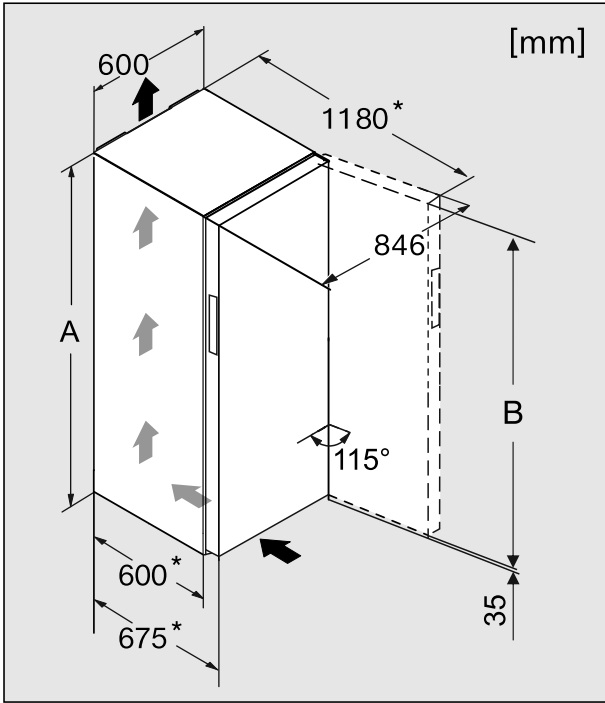
Холодильник можна вбудувати в будь-який кухонний гарнітур і встановити безпосередньо поруч із кухонною шафою. Передня частина приладу має висуватись вперед принаймні на 65 мм порівняно з передньою частиною кухонної шафи. Таким чином дверцята приладу зможуть безперешкодно відчинятись і зачинятись. Щоб вирівняти висоту холодильника відповідно до висоти кухонного гарнітуру, над холодильником можна встановити відповідну антресольну тумбочку ①.

Під час установлення приладу біля стіни ④ зі сторони шарнірів між стіною ④ і приладом ② необхідно зберегти відстань не менше 40 мм.

Чим більша відстань, тим економніше працює компресор.

- Для забезпечення циркуляції повітря із задньої сторони приладу слід передбачити вентиляційний канал глибиною не менше ніж 50 мм над всією шириною ніші антресольної тумбочки.
- Вентиляційний отвір під стелею має становити не менше 300 см², щоб тепле повітря могло без перешкод виходити.

Розміри приладу



*Розміри без встановлених дистанційних планок. Під час монтажу дистанційних планок глибина приладу збільшується на 15 мм.

	A [мм]	B [мм]
FNS 28463 E ed/cs	1.850	1.815

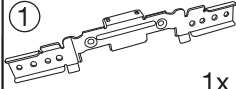
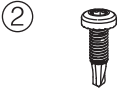
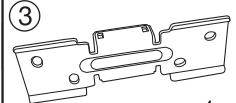
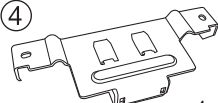
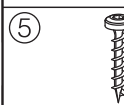
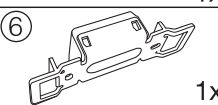


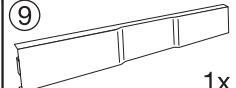
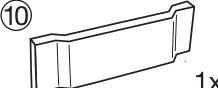
Установлення

Встановлення комбінації side-by-side

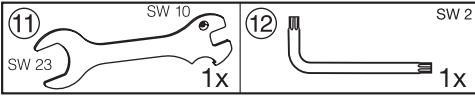
Загалом, холодильники не слід встановлювати безпосередньо впритул один до одного («side-by-side») з іншими моделями, щоб запобігти виникненню конденсату або пошкоджень. Однак ці холодильники оснащено вбудованим нагрівачем в боковій стінці, тому їх можна встановлювати безпосередньо впритул один до одного, тобто «side-by-side».

⚠ Небезпека пошкодження!
Зібрана комбінація «side-by-side» має досить велику вагу. Неправильне переміщення комбінації може призвести до утворення вм'ятин на холодильниках або відколу на скляній лицьовій стороні.
Під час переміщення комбінації «side-by-side» дотримуйтеся наведених далі вказівок.
Завжди виконуйте встановлення впритул («side-by-side») з допомогою іншої людини.

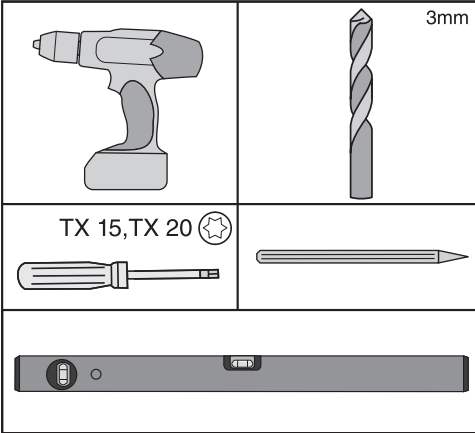
Усі кріпильні деталі, необхідні для монтажу холодильників впритул «side-by-side», входять до комплекту поставки холодильника:

 1x	 TX 25 8x
 1x	 1x
 TX 15 4x	 1x
 1x	
 1x	
 1x	 1x

Указані далі інструменти постачають разом із холодильником:



Вам знадобляться такі додаткові інструменти:



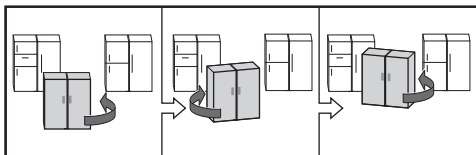
Встановлення холодильників

Для монтажу все ще знадобиться доступ до задньої частини приладу.

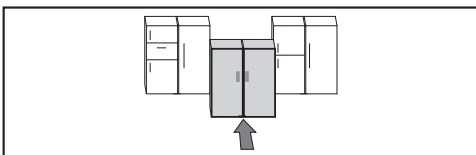
- Завжди встановлюйте морозильну камеру або холодильник морозильним відділенням ліворуч (дивлячись спереду) від холодильника. Вбудований нагрівач на внутрішній стороні морозильної камери або холодильника з морозильним відділенням запобігає утворенню конденсату між холодильниками!
- Розташуйте обидва холодильники якомога ближче до передбачуваного місця встановлення, щоб їх можна було відрегулювати, враховуючи нерівності підлоги.
- Перед монтажем зніміть захисну плівку із зовнішнього боку корпусу.

Установлення

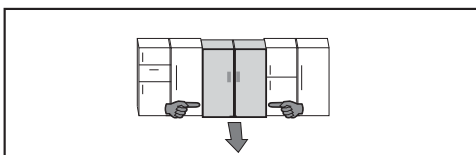
Вказівки щодо переміщення комбінації «side-by-side»:



- По черзі переміщуйте, тримаючи за лівий кут, а потім правий. Для цього завжди притримуйте зовнішні передні кути і ніколи не притискайте коліно до бічних стінок або дверцят приладу.

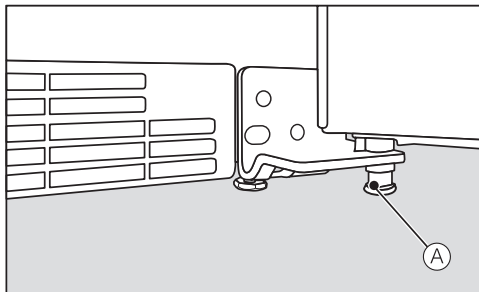


- Якщо комбінація холодильників впритул («side-by-side») перебуває безпосередньо перед нішею, обережно вставте її в призначене положення.

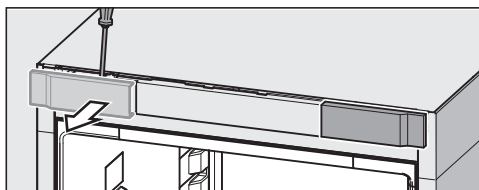


- Якщо необхідно знову витягнути комбінацію з ніші, візьміть за нижню третину комбінації і потягніть її вперед.

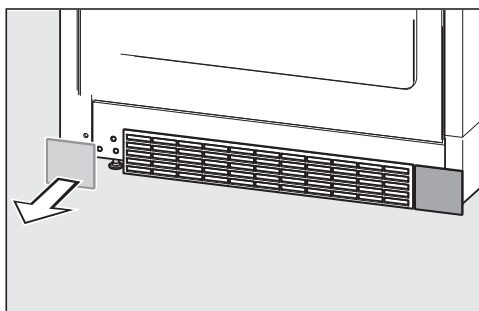
Хід монтажу передньої частини приладу



- За допомогою ріжкового гайкового ключа ① поверніть регульовану ніжку **A** повністю всередину (для підтримки дверцят робочої камери на холодильнику). Регульована ніжка не повинна торкатися землі.

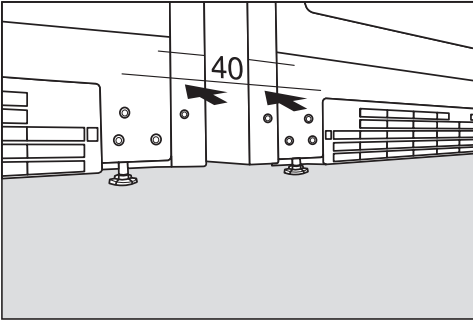


Верхня кришка

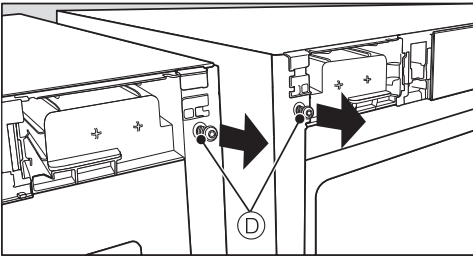


Нижня кришка

- Зніміть кришки з обох холодильників (зі сторони з'єднання приладів).

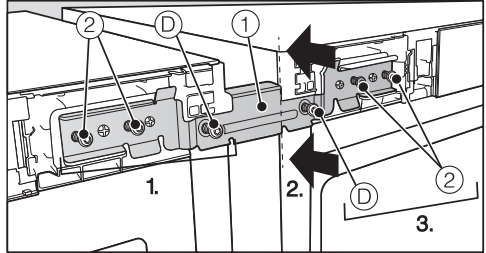


- Розмістіть холодильники поруч, щоб вони були врівень спереду та між ними залишався зазор трохи більше ніж 40 мм.



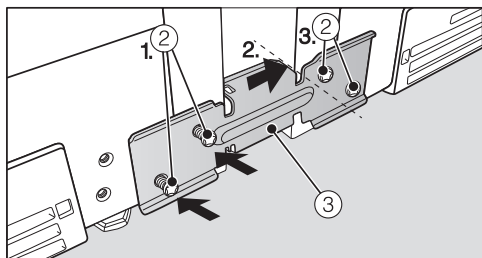
- Відкрутіть гвинти **D** і збережіть їх для наступного кроку. Вони ще знадобляться для під'єднання кріпильної деталі **1**.

Під час під'єднання верхньої кріпильної деталі **1** обидва холодильники слід вирівняти за висотою і глибиною. Якщо один холодильник вищий іншого, розпочніть із вищого холодильника.



- Встановіть верхню кріпильну деталь **1** на патрубку холодильника і закріпіть її в зазначеному порядку:
 1. Злегка загвинтіть кріпильну деталь **1** гвинтом **D**, який щойно відкрутили з холодильника **2**.
 2. Тепер притисніть другий холодильник до фіксатора кріпильної частини.
 3. На другому холодильнику також злегка загвинтіть кріпильну деталь **1** гвинтом **D**, який щойно відкрутили з холодильника **2**. Для цього злегка присніть холодильники один до одного.

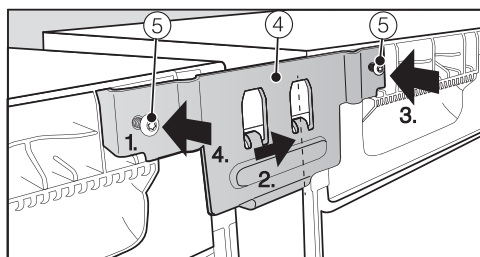
Установлення



■ Встановіть верхню кріпильну деталь ③ так, щоб горизонтальні отвори були з лівого боку, і закріпіть її в зазначеному порядку:

1. Вільно прикрутіть її двома гвинтами ②.
2. Посувайте кріпильну деталь ③, доки центральна частина пластини не вдариться об бічну стінку другого холодильника.
3. Зафіксуйте кріпильну деталь ③ гвинтами ②.
4. Тепер закрутіть незакручені гвинти та притисніть правий холодильник до лівого.

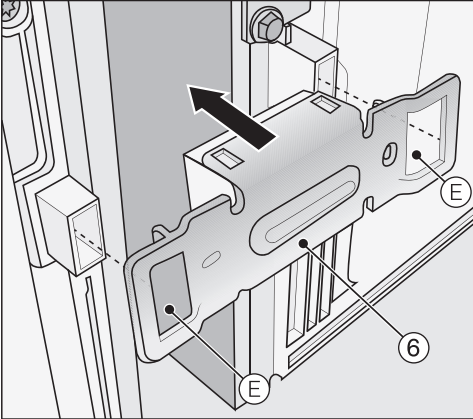
Хід монтажу в задній частині приладу



■ Встановіть верхню кріпильну деталь ④ так, щоб горизонтальний отвір був з лівого боку, і закріпіть її в зазначеному порядку:

1. Вільно прикрутіть її гвинтом ⑤.
2. Посувайте кріпильну деталь ④, доки центральна частина пластини не вдариться об бічну стінку другого холодильника.
3. Міцно загвинтіть кріпильну деталь ④ гвинтом ⑤.
4. Тепер закрутіть незакручений гвинт та притисніть правий холодильник до лівого.

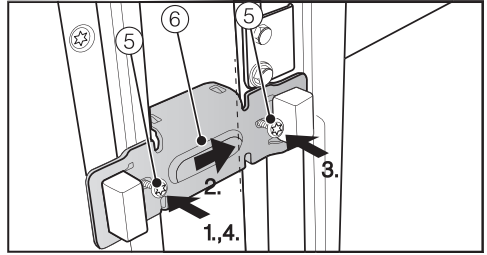
Потрібно попередньо просвердли-ти отвори для прикручування кріпильної деталі ⑥.



- Посуньте кріпильну деталь ⑥ з отворами ⑤ на кріплення настінних фіксаторів.
- Відзначте олівцем місця для свердління отворів.
- Знову зніміть кріпильну деталь ⑥.

Просвердліть лише лист металу. Потрібна глибина отвору – близько 1 мм.

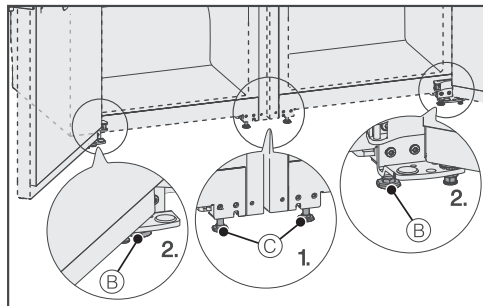
- Просвердліть отвори під шурупи свердлом діаметром 3 мм і зачистьте ці отвори.



- Встановіть верхню кріпильну деталь ⑥ так, щоб горизонтальний отвір був з лівого боку, і закріпіть її в зазначеному порядку:
 1. Вільно прикрутіть її гвинтом ⑤.
 2. Посувайте кріпильну деталь ⑥, доки центральна частина пластини не вдариться об бічну стінку другого холодильника.
 3. Міцно загвинтіть кріпильну деталь ⑥ гвинтом ⑤.
 4. Тепер закрутіть незакручений гвинт та притисніть правий холодильник до лівого.

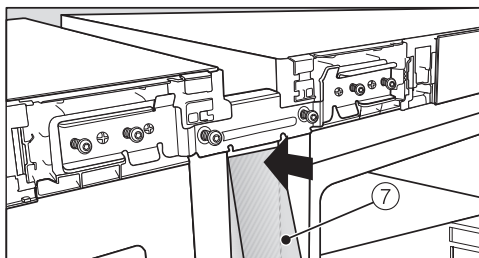
Установлення

Монтаж ніжок в передній частині приладу



■ Відрегулюйте передню вирівнювальну ніжку за допомогою ріжкового гайкового ключа ⑪.

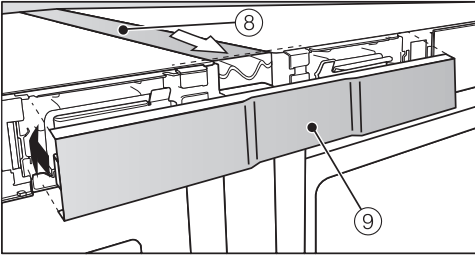
1. Поверніть центральні ніжки © так, щоб вони не торкалися підлоги.
2. Тепер вирівняйте всю комбінацію холодильників упритул «side-by-side» за допомогою зовнішніх ніжок ②.



■ Встановіть захисну планку ⑦ на передню частину пристрою з нижнього боку верхньої кріпильної деталі та обережно вставте її ⑦ в зазор. Використовуйте м'яку тканину, щоб запобігти появі вм'ятин на захисній планці.

Повідомлення: Стисніть два полотна разом по всій довжині. Це полегшує вставлення планки в зазор.

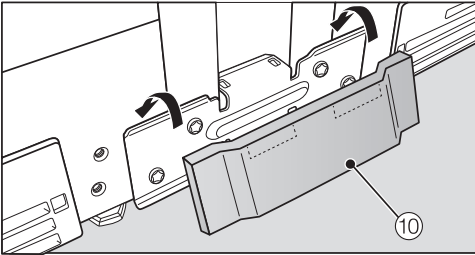
■ Зніміть захисну плівку із захисної планки.



- Встановіть захисну планку ⑧ у верхній частині пристрою врівень із кутами пристрою та обережно вставте її ⑧ в зазор.

Повідомлення: Стисніть два полотна разом по всій довжині. Це полегшує вставлення планки в зазор.

- Встановіть кришку ⑨ у верхній частині передньої частини приладу.



- Встановіть кришку ⑩ у нижній частині передньої частини приладу.

- Тепер підключіть комбінацію холодильників «side-by-side» до електромережі відповідно до інструкцій з експлуатації та встановлення окремих приладів.

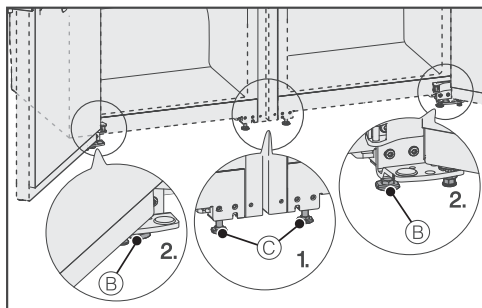
- Холодильники з генератором льоду. Підключіть систему підключення до водопостачання відповідно до інструкцій з експлуатації та монтажу холодильників.

Установлення

⚠ Увага! Небезпека пошкодження під час переміщення комбінації приладів!

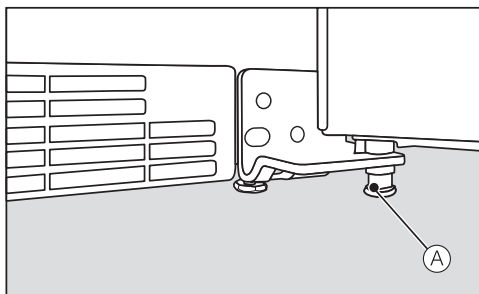
Зібрана комбінація має досить велику вагу. Неправильне переміщення може призвести до утворення вм'ятин на холодильниках. Дотримуйтесь інструкцій із переміщення.

- Обережно посуньте комбінацію холодильників впритул «side-by-side» у потрібне положення.



- За потреби знову відрегулюйте висоту комбінації side-by-side за допомогою передніх ніжок ріжковим гайковим ключем ⑪.

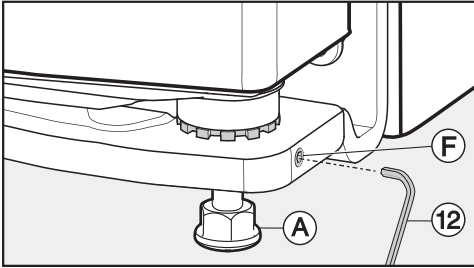
1. Покрутіть середні ніжки ③ так, щоб вони не контактували з підлогою.
2. Покрутіть зовнішні ніжки ② для вирівнювання.



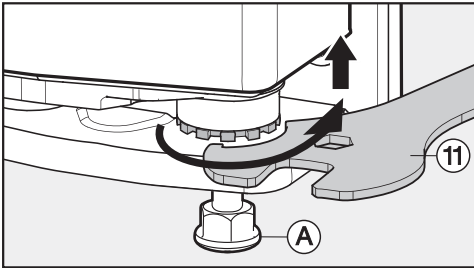
- Двері електроприладів з регульованою ніжкою ① на опорному блоці для підтримки дверцят електроприладу на холодильнику: повертайте регульовану ніжку ①, доки вона не дістане підлоги. Потім викрутіть ніжку ще на 90°.

Вирівнювання дверцят приладу

Двері електроприладів можна вирівняти по висоті на нижніх опорних блоках.



- Відкрутіть гвинт **F** за допомогою торцевого ключа **12** максимум на один оберт.



- За допомогою ріжкового гайкового ключа **11** відрегулюйте висоту кронштейна. У заводському налаштуванні кронштейн повністю вкручується.
- Підніміть дверцята: поверніть за годинниковою стрілкою
- Опустіть дверцята: поверніть проти годинникової стрілки
- Закрутіть стопорний гвинт **F**. Кронштейн знову зафіксовано.

Зміна упору дверцят

Холодильник поставляється з лівостороннім стопором. Якщо потрібно, щоб петлі було розташовано праворуч, місце навішування дверцят слід змінити.

Зверніть увагу, що петля дверцят не підлягає зміні, якщо холодильник встановлено з іншим холодильником у комбінацію «side-by-side».

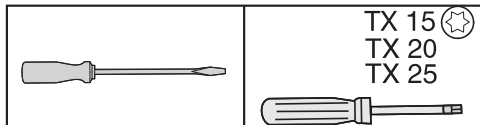
⚠ Небезпека травмування та пошкодження приладу під час змінення навішування дверцят. Якщо навішування дверцят здійснюється однією особою, існує великий ризик травмування та пошкодження. Зміну навішування дверцят необхідно обов'язково здійснювати за допомогою ще однієї особи.

Якщо ущільнення дверцят пошкоджено або вийшло з паза, дверцята приладу зачиняються неправильно і потужність знижується. В середині приладу утворюється конденсат, що може призвести до утворення шару льоду. Стежте за тим, щоб ущільнення дверцят не пошкодилось і правильно сиділо в пазу.

Установлення

Підготовка до змінення місця навішування дверцят

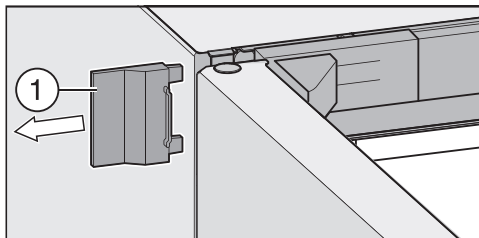
Щоб змінити місце навішування дверцят, потрібні такі інструменти:



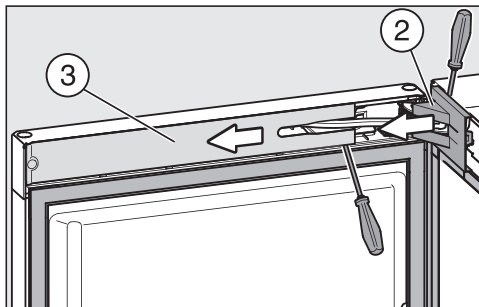
- Щоб не пошкодити дверцята приладу і підлогу під час зміни місця навішування дверцят, постеліть щось на підлогу перед холодильником.

Знімання верхніх облицювальних деталей

- Відчиніть дверцята приладу.

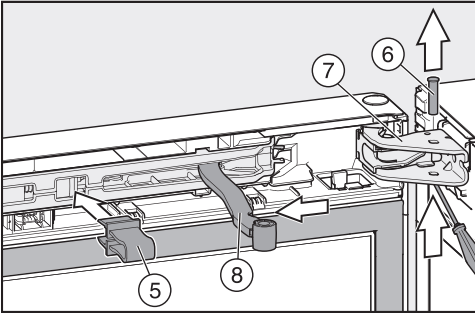


- Відсуньте праву зовнішню облицювальну деталь (1).



- Зніміть деталь (2) із шарніра та деталь (3) з амортизатора зачинення дверцят.

Від'єднання верхнього амортизатора

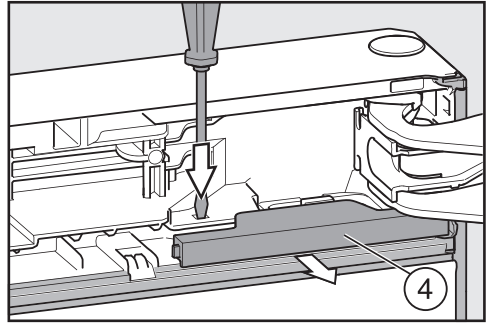


- Вставте до фіксації червоний стопор ⑤ (додається до приладу) в отвір.

Внаслідок цього амортизатор зачищення дверцят може не закриватись, кронштейн може не сходитись.

Зніміть червоний стопор лише тоді, коли це буде необхідно згідно з інструкцією.

- Викрутіть болт ⑥ біля шарніра дверцят ⑦ і вийміть його.
- Відкиньте з'єднувальний шарнір ⑧ амортизатора від шарніра дверцят.



- Натисніть на язичок широкою викруткою та зніміть деталь ④ із фіксатора.

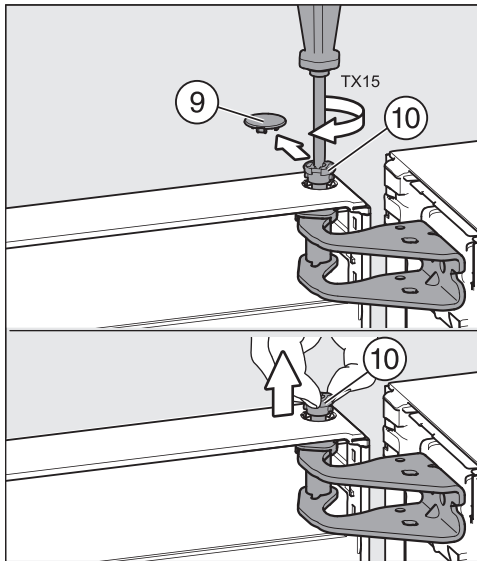
Установлення

Знімання дверцят приладу

⚠ Небезпека травмування під час знімання дверцят приладу!

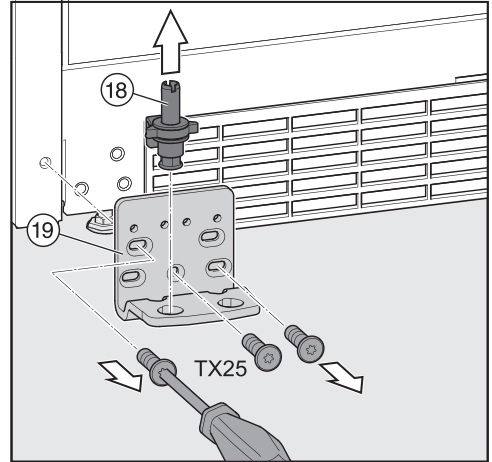
Після знімання болта з шарніра дверцят вони більше не будуть зафіксовані.

Дверцята приладу повинна міцно тримати друга особа.

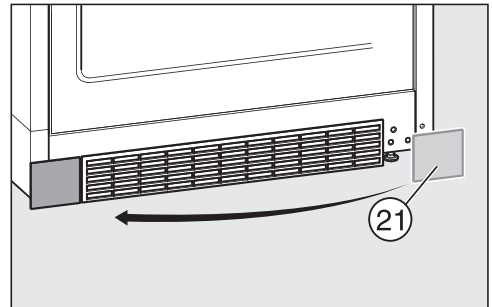


- Обережно підніміть захисний ковпачок ⑨.
- Викрутіть трохи болт ⑩ (прибл. ¼ оберту) до клацання.
- Пальцями повністю вийміть болт ⑩.
- Зніміть верхні дверцята, направляючи їх вгору, і обережно поставте вбік.

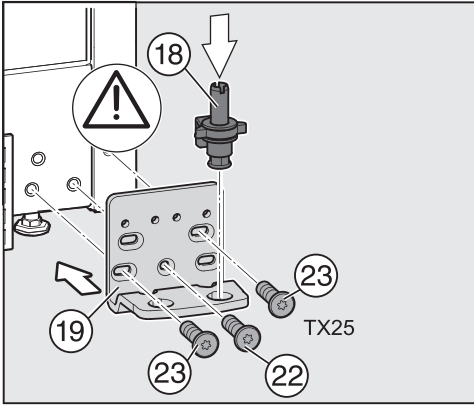
Переміщення нижнього кронштейна



- Вийміть кронштейн ⑱ із шайбою та ніжкою, направляючи його вгору.
- Відкрутіть кронштейн ⑲.



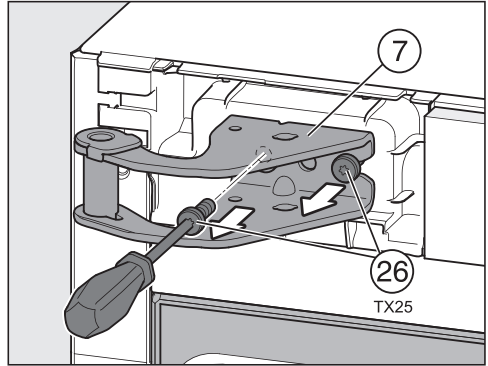
- Зніміть захисну облицювальну деталь ⑳ і поставте її на протилежну сторону.



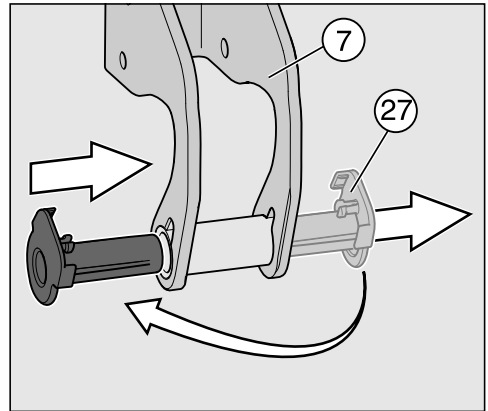
- Прикрутіть шуруп ①9 на протилежній стороні, для цього починайте із шурупа ②2 внизу посередині.
- Потім закрутіть обидва інші шурупи ②3.
- Знову повністю встановіть кронштейн ①8 із шайбою та ніжкою.

Важливо! Фіксуюча деталь біля кронштейна має знову вказувати назад.

Переміщення верхньої дверної петлі

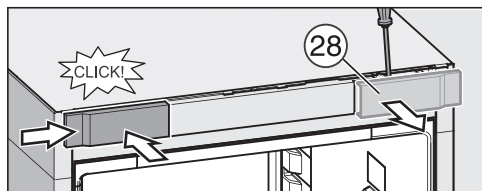


- Викрутіть гвинти ②6 на шарнірі дверцят ⑦, вийміть їх.

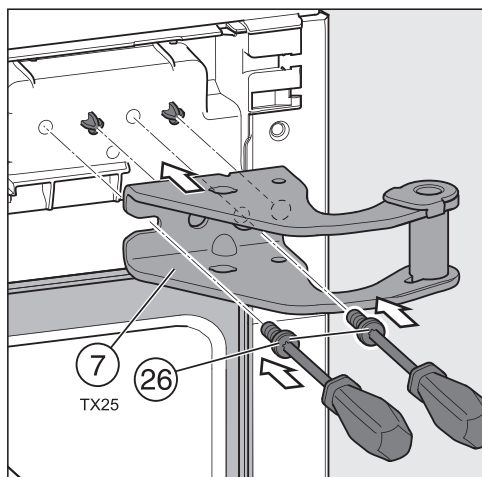


- Витягніть шурупи ②7 з напрямної на дверному шарнірі ⑦ і замініть його з іншого боку.

Установлення



- Вставте деталь 28 зі сторони.
- Вставте облицювальну деталь, повернувши її на 180°, на протилежну сторону. Для цього посуňte кришку в бік, і зафіксуйте.

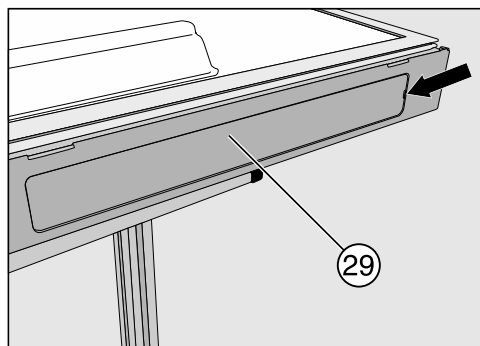


- Встановіть верхній шарнір дверцят 7 на надрізи холодильника.
- Міцно прикрутіть шарнір 7 за допомогою гвинта 26.

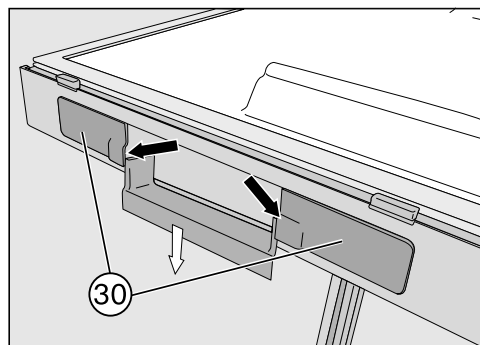
Підготовка дверцят приладу

Повідомлення: Для запобігання пошкоджень приладу, постеліть щось на підлозі. Покладіть на підготовлену поверхню зняті дверцята зовнішньою стороною донизу.

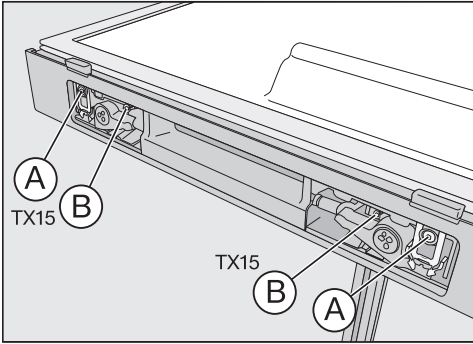
Переміщення механізму відчинення дверцят



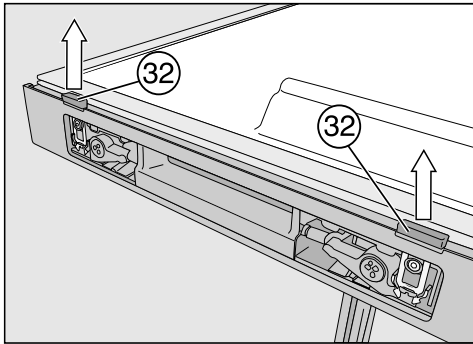
- Зніміть захисну облицювальну деталь 29 з отвору втопленої ручки.



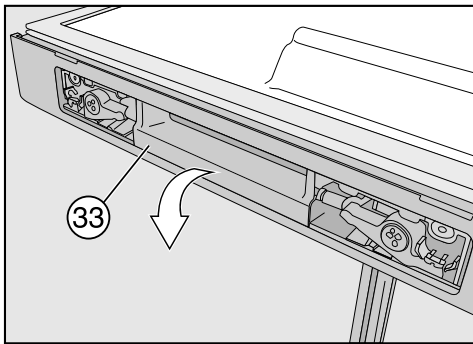
- Зніміть облицювальні деталі 30 справа та зліва від виїмки.



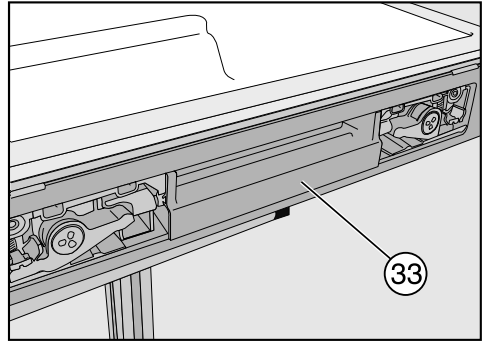
- Повністю викрутіть шуруп із сірим пластиковим виступом **A** і шуруп без виступу **B**.



- З силою потягніть заслінку прорізу дверцят **32** угору.

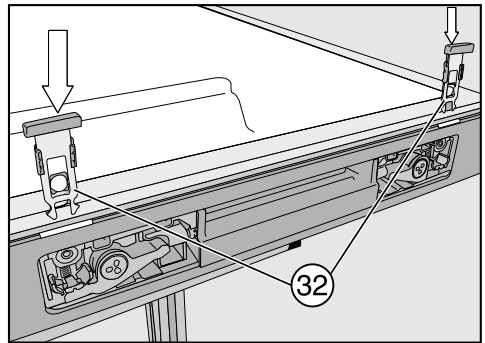


- Вийміть механізм відчинення дверцят **33**.



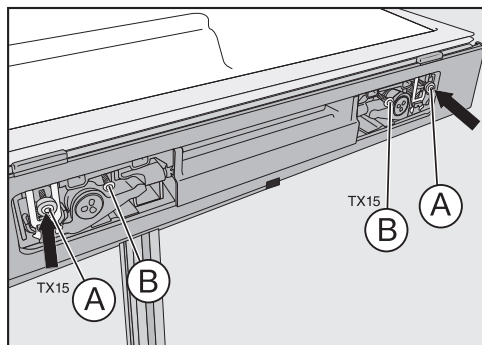
- Вставте механізм відчинення дверцят **33** на протилежному боці.

Підставка на заслінці не має потрапляти на ущільнення дверцят. Інакше буде пошкоджено ущільнення дверцят.
Плаский бік заслінки прорізу дверцят **32** має вказувати на ущільнення дверцят.



- Вставте заслінку прорізу дверцят **32** крізь пази до фіксації.

Установлення



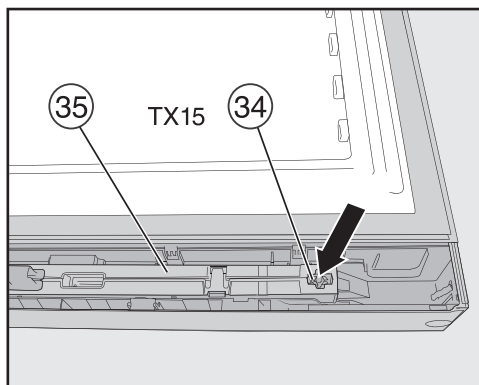
- Зафіксуйте механізм відчинення шурупом із пластиковим виступом **A** і шурупом без виступу **B**. Не затягуйте шурупи занадто сильно!

Повідомлення: Перевірте, чи легко рухається механізм відчинення дверцят. В іншому разі трохи послабте шуруп.

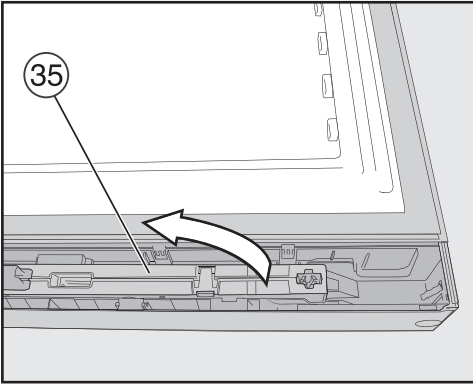
- Встановіть захисні облицювальні деталі **29** і **30**.

Перестановка амортизатора зачинення дверцят

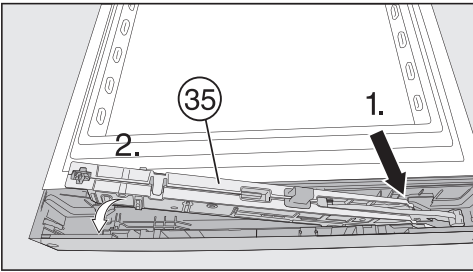
Якщо ви хочете обмежити кут відкривання дверей приблизно до 90°, встановіть обмежувачі, що входять у комплект постачання, перш ніж встановлювати амортизатор зачинення дверцят (див. розділ «Вказівки щодо встановлення», підрозділ «Обмеження кута відкривання дверцят»).



- Викрутіть гвинт **34** на амортизаторі зачинення дверцят **35** і вставте викрутку за амортизатор зачинення дверцят.

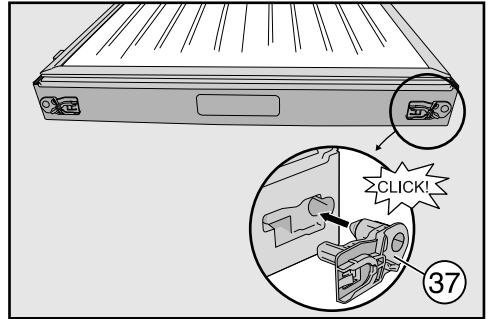


- Викрутіть амортизатор зачинення дверцят 35 і поверніть його на 180°.



- Спочатку прямо вставте амортизатор зачинення дверцят 35 на сторону шарніра до упору.
- Потім вставте інший кінець амортизатора у гніздо.
- Міцно прикрутіть амортизатор зачинення дверцят гвинтом 34.

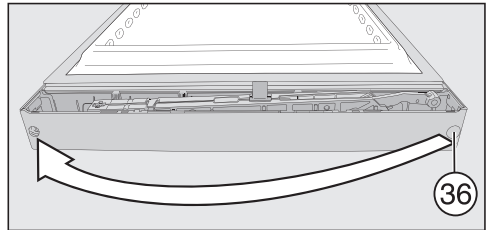
Встановлення втулки, яка входить у комплект постачання, у верхні дверцята приладу



- Вставте втулку 37 (додається до приладу) в отвір на нижньому канти дверцят приладу до чіткої фіксації.
- Зніміть втулку із протилежної сторони.

Повідомлення: Підніміть втулку, якщо Ви хочете пізніше змінити навішування дверцят знову.

Заміна опорної втулки дверцят



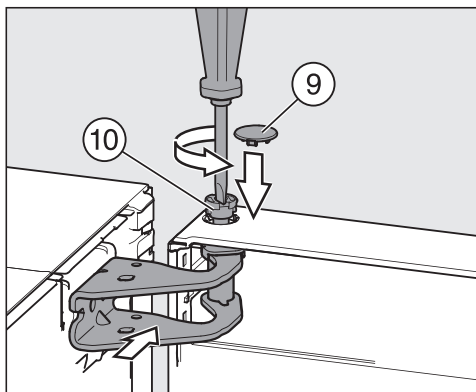
- Зніміть заглушку з втулки 36 і переставте її на протилежну сторону.

Установлення

Монтаж дверцят приладу



- Встановіть двері приладу 38 на кронштейн зверху і направте верхній отвір із боку петель на дверну петлю за допомогою опорної втулки.

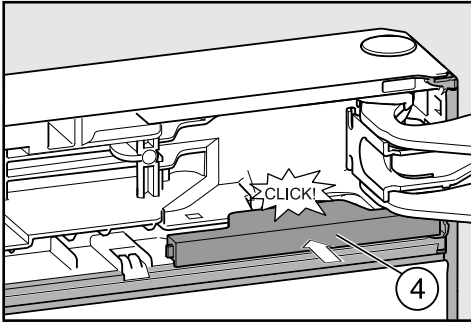


- Пальцями вставте болт 10 в опорну втулку дверцят.
- Вкрутіть болт 10 (прибл. на $\frac{1}{4}$) до клацання.
- Встановіть захисну кришку 9 на болт.

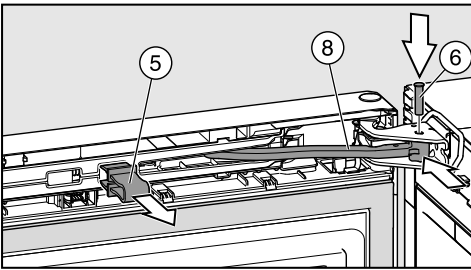
Надійне кріплення дверцят приладу можливе лише за правильного встановлення захисної кришки 9.

Закріплення верхнього амортизатора дверцят

- Відкрийте дверцята приладу на 90°.



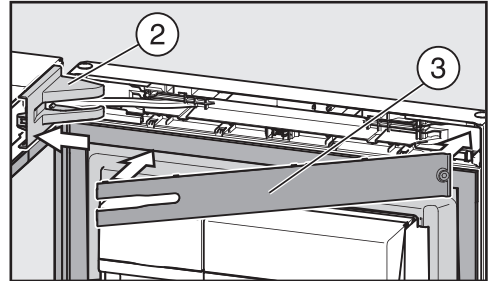
- Зсуньте облицювальну деталь ④ до її фіксації.



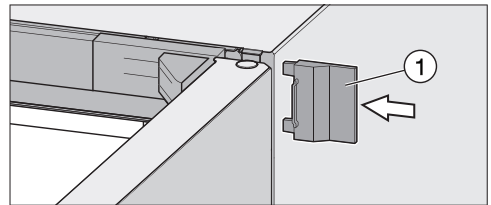
- Вставте з'єднувальний шарнір ⑧ в отвір шарніра дверцят.
- Вставте болт ⑥ зверху в шарнір дверцят. Прикрутіть його за допомогою викрутки (прибл. ¼ оберту), щоб обидва фіксатори правильно розмістилися на кронштейнах.
- Витягніть червоний стопор ⑤.

Повідомлення: Підніміть червоний стопор, якщо ви хочете пізніше змінити навішування дверцят знову.

Встановлення верхніх облицювальних деталей



- Знову встановіть деталь ② на шарнір дверцят.
- Вставте панель ③ до фіксації.



- Вставте зовнішню облицювальну деталь ①.
- Зачиніть дверцята приладу.

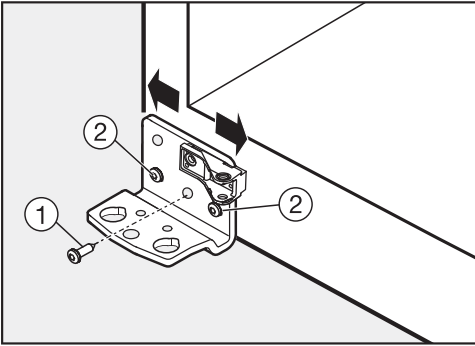
Установлення

Вирівнювання дверцят приладу

Дверцята приладу можна вирівняти врівень із корпусом приладу.

На зображенні нижче дверцята зображено незачиненими, щоб краще показати хід робіт.


Дверцята приладу можна вирівняти за допомогою зовнішнього паза нижнього кронштейна:



- Вийміть середній шуруп ① біля кронштейна.
- Злегка викрутіть обидва зовнішні шурупи ②.
- Вирівняйте дверцята приладу, переміщуючи кронштейн ліворуч або праворуч.
- Потім туго затягніть шурупи ②, шуруп ① знову пригвинчувати не потрібно.


Підключення до водопроводу

Вказівки щодо підключення до води


 **Небезпека** травмування користувача та пошкодження приладу внаслідок неналежного підключення.

Неналежне підключення може спричинити травмування та/або матеріальні збитки.

Підключення до водопроводу можуть здійснювати лише кваліфіковані фахівці.

 **Перед** підключенням приладу до водопостачання від'єднайте його від мережі.

Перед підключенням приладу до водопостачання перекрийте потік води.

 **Небезпека** для здоров'я та ризик пошкодження приладу через забруднену воду.

Якість води має відповідати чинним вимогам до питної води в країні, у якій використовують прилад.

Підключіть холодильник до питної води.

Підключення до водопроводу має виконуватися відповідно до чинних вимог країни використання. Усі прилади та пристрої, які використовують для підведення води до холодильника, мають відповідати чинним нормам країни використання.

Тиск води має становити від 150 до 600 кПа (від 1,5 до 6 бар).

Завдяки свіжій воді ви отримаєте бездоганну якість кубиків льоду. Підключіть шланг із нержавіючої сталі безпосередньо до водопроводу й уникайте підведення води, внаслідок якого відбувся б її застій.

Прилад відповідає вимогам норм IEC 61770 і EN 61770.

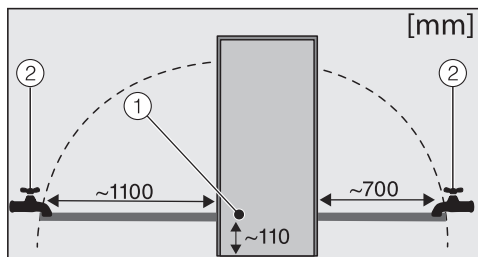
Установлення

Використовуйте лише шланг із нержавіючої сталі з комплекту доставки. Шланг із нержавіючої сталі не можна вкорочувати, подовжувати або замінювати на інший шланг.

Замінюйте пошкоджений шланг із нержавіючої сталі виключно на оригінальну запчастину Miele. Придатний для харчових продуктів шланг із нержавіючої сталі можна придбати в інтернет-магазині Miele, у сервісній службі Miele чи в спеціалізованому магазині Miele.

Між шлангом із нержавіючої сталі та вузлом підключення до системи водопостачання необхідно встановити запірний кран, який у разі потреби дасть змогу перекрити подачу води.

Простежте за тим, щоб запірний кран залишався доступним, навіть коли прилад буде вмонтовано.



- ① Магнітний клапан
- ② Запірний кран

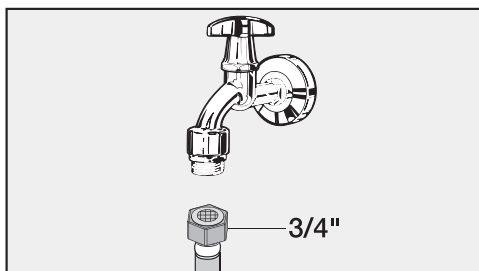
Шланг із нержавіючої сталі, яких входить у комплект постачання, має довжину 1,5 м.

Система водопостачання

Перевірте, чи щільно та надійно затягнені нарізні з'єднання.

⚠ Небезпека пошкодження шланга з нержавіючої сталі.

Подачу води від запірного крана до генератора льоду перервано. Не перегинайте і не пошкоджуйте шланг із нержавіючої сталі.



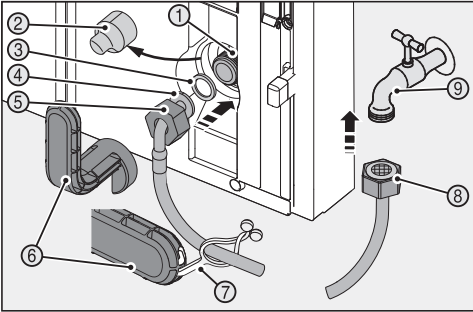
Для підключення до вузла подачі води необхідний запірний кран із різьбою R3/4.

Електромагнітний клапан розташовано в правому нижньому куті задньої частини холодильника. Він також має різьбу R3/4.

⚠ Небезпека травмування через пошкоджений інструмент.

Доданий інструмент може стати нестійким і зламатися через дуже високі або низькі температури. Використовуйте інструмент лише за кімнатної температури.

– Підключення шланга з нержавіючої сталі до холодильника



- Зніміть кришку (2) з різьби електромагнітного клапана (1).
- Посуньте гайку (5) до похилого кінця шланга (4) до упору та міцно тримайте гайку.
- Зволожите ущільнення (3) і втисніть його в гайку.

Ущільнення плоско прилягає до кінця шланга і злегка утримується.

⚠ Небезпека пошкодження різьби електромагнітного клапана.
Можливе пошкодження витка різьби.
Встановіть гайку прямо та обережно закрутіть її на різьбу.

Повідомлення: Покладіть прямий кінець шланга на підлогу ліворуч.

- Покладіть гайку безпосередньо на різьбу електромагнітного клапана двома пальцями та акуратно закрутіть гайку.
- За допомогою доданого інструменту (6) закрутіть гайку за годинниковою стрілкою до досягнення максимального натягу і міцно затягніть інструмент.

– З'єднання шланга з нержавіючої сталі з краном

- Відкрутіть захисний ковпачок із гайки (8) на прямому кінці шланга.
- Тепер приєднайте цю гайку (8) до крана (9) за допомогою доданого інструменту (6). Закрутіть гайку за годинниковою стрілкою до досягнення максимального натягу і міцно затягніть інструмент.

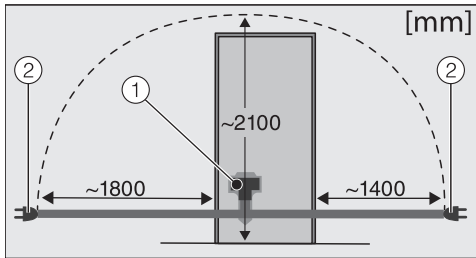
– Перевірка підключення до водопроводу

- Відкрийте запірний кран (9) і ввімкніть генератор льоду, щойно холодильник буде підключено до електроживлення (див. розділ «Подальші налаштування»), підрозділ «Увімкнення/вимкнення генератора льоду». Перевірте всю систему водопостачання на герметичність.
- Вставте накладку (7) в інструмент (6) і прикріпіть інструмент до шланга з нержавіючої сталі для зберігання.

Установлення

Підключення електроживлення

Прилад призначено для підключення виключно за допомогою кабелю, який додається (до мережі змінного струму 50 Гц, 220–240 В).



- ① Розетка приладу
- ② Мережеварозетка

Довший кабель можна придбати в сервісній службі.

Номинал застосовуваного запобіжника має бути мінімум 10 А.

Підключення дозволяється виконувати тільки до правильно встановленої розетки із заземленням. Електропідключення має здійснюватись лише до стаціонарної електропроводки із заземленням згідно з VDE 0100.

Для можливості екстреного від'єднання приладу від електромережі розетка має перебувати поза межами області задньої стінки приладу та бути легкодоступною.

Якщо після вбудовування приладу доступ до розетки неможливий, у місці підключення мають бути передбачені пристрої відключення від мережі для кожного полюса. Це можуть бути вимикачі з контактним отвором щонайменше 3 мм. До них відносяться лінійні вимикачі, запобіжники й захисні реле (EN 60335).

Розетка й мережний провід не мають доторкатися до задньої стінки приладу, оскільки це може призвести до їхнього пошкодження внаслідок вібрацій приладу. Це може спричинити коротке замикання.

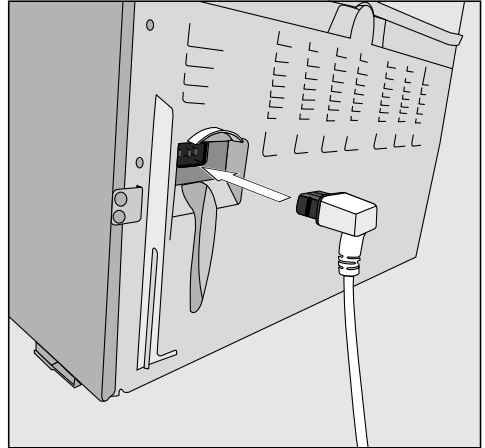
Інші прилади також не можна підключати до розеток, якщо вони знаходяться позаду приладу.

Не допускається використання подовжувачів кабелю для підключення приладу до мережі живлення, тому що вони не забезпечують належної безпеки (наприклад, небезпека загоряння внаслідок перегріву).

Прилад не можна підключати до острівних інверторів, які застосовуються при автономному електропостачанні, наприклад, у разі використання **сонячної енергії**.

Під час увімкнення холодильник може автоматично вимкнутися через пікову напругу. Електроніка може пошкодитись. Також заборонено використовувати прилад у поєднанні з так званими **пристроями економії енергії**, оскільки вони зменшують подачу електроенергії до приладу, унаслідок чого він перегрівається.

Підключення приладу




- Вставте штекер приладу на задній стінці.

Стежте за тим, щоб штекер приладу було встановлено правильно.

- Вставте мережеву вилку в розетку.

Прилад підключено до електромережі:

На дисплеї з'явиться .

Виконуйте дії, описані в розділі «Увімкнення та вимкнення приладу», підрозділ «Увімкнення приладу».



Шановний покупець!

Гарантійний термін експлуатації виробу становить 24 місяця з дати продажу, за умови використання виробу винятково в особистих, сімейних, домашніх та інших потребах, які не пов'язані зі здійсненням підприємницької діяльності.

Протягом зазначеного терміну Ви можете реалізувати свої права на безкоштовне усунення недоліків у роботі виробу та задоволення інших установлених законодавством вимог споживача відносно якості виробу, за умови використання його за призначенням і дотримання вимог під час установлення, підключення і експлуатації виробу, які зазначено у даній інструкції.

Звертаємо Вашу увагу на те, що початок дії гарантійних зобов'язань залежить від правильного заповнення відомостей про продаж, а для виробів, що вимагають спеціального установлення та підключення, відомостей про установлення та підключення. Вимагайте заповнення!

Щоб уникнути непорозумінь, зберігайте, будь ласка, документи, які засвідчують факт купівлі товару та/або надання послуг, пов'язаних з його установкою та підключенням.

Увага! На виробі має бути вказано унікальний заводський номер. Заводський номер дозволяє дізнатися точну дату виробництва виробу.

У випадку усунення сервісною службою Miele несправностей устаткування під час дії гарантійного терміну шляхом заміни деталі зазначеного устаткування, клієнт зобов'язаний повернути представникові сервісної служби демонтовану деталь після закінчення ремонту (у момент усунення несправності устаткування).

Гарантійне обслуговування не здійснюється у випадках:

- неналежного зберігання та/або недбалого транспортування;
- недотримання правил установки і підключення;
- ремонту, розбирання та інших втручань особами, що не мають повноважень на надання даних послуг;
- виявлення механічних пошкоджень товару;
- виявлення слідів впливу хімічних речовин;

- неправильного застосування дозуючих мийних засобів та витратних матеріалів;
- включення в електричну мережу з нестандартними параметрами (що не відповідають ДСТУ);
- виявлення пошкоджень, спричинених екстремальними кліматичними умовами при транспортуванні, зберіганні та експлуатації;
- пошкоджень товару тваринами або комахами;
- протиправних дій третіх осіб;
- надзвичайних обставин (пожежі, zalivanja, стихійних лих і т.п.)
- порушення функціонування товару внаслідок попадання у внутрішні робочі блоки сторонніх предметів, тварин та комах.

Гарантійне обслуговування не поширюється на:

- зазначені у даній Інструкції з експлуатації роботи щодо регулювання, чищення та іншого догляду за виробом;
- заміну витратних матеріалів (фільтри, лампи освітлення, гумові ущільнювачі дверцят/люків, мішки-пилосбірники, слюдяні пластики і т.п.);
- зміну відтінку кольору, глянцевої частин устаткування під час експлуатації.

Недоліками товару не є шуми, пов'язані із принципами роботи окремих комплектуючих виробів, що входять до складу товару:

- вентиляторів,
- масляних/повітряних доводчиків дверей,
- водяних клапанів,
- електричних реле,
- електродвигунів,
- ременів,
- компресорів,

а також шуми, спричинені природним зношуванням (старінням) матеріалів:

- потріскування при нагріванні/охолодженні,
- скрипи,
- незначне стукотіння рухливих механізмів.

З питань щодо технічного обслуговування або придбання додаткового устаткування та витратних матеріалів просимо звертатися до продавця, у якого Ви придбали цей виріб, або в один із сервісних центрів Miele.

Форма N 2-гарант

ТОВ « Міле » 01033 м.Київ, вул.Жилянська, 48,50а

Виробник (продавець) (найменування підприємства, організації, юридична адреса)

Ідентифікаційний код згідно з ЄДРПОУ 3209997

Код згідно з ДКУД

Найменування товару згідно з нормативним документом, марка **FNS 28463 E ed/cs**

ГАРАНТІЙНИЙ ТАЛОН

Заводський номер _____ Дата виготовлення _____

прізвище, ім'я, по батькові відповідальної особи виробника (продавця)

(підпис)

М. П.

Продавець ТОВ "Міле" 01033 м.Київ, вул.Жилянська, 48,50а

Дата продажу _____ Ціна _____ (гривень)

прізвище, ім'я, по батькові відповідальної особи виробника (продавця)

(підпис)

М. П.

Товар прийнято на гарантійне обслуговування: ТОВ « Міле » 01033, м.Київ,
вул.Жилянська,48,50а

Дата взяття товару на гарантійний облік _____
(рік, місяць, число)

Номер, за яким товар взято на гарантійний облік _____

(прізвище, ім'я, по батькові відповідальної особи виконавця)

(підпис)

М. П.

Облік робіт з технічного обслуговування та гарантійного ремонту

Дата	Опис недоліків	Зміст виконаної роботи, найменування і тип заміненних комплектуючих виробів, складових частин	Підпис виконавця

Примітка. Додатково вноситься інформація про роботи, що виконані з метою запобігання виникненню пожежі.

Гарантійний термін експлуатації продовжено до _____ 20__ р.

до _____ 20__ р.

до _____ 20__ р.

(прізвище, ім'я, по батькові відповідальної особи виконавця)

(підпис)

М. П.

Товар уцінено _____
(дата і номер опису-акта уцінення товару)

Нова ціна _____ гривень
(сума словами)

(прізвище, ім'я, по батькові відповідальної особи виконавця)

(підпис)

Корінець відривного талона на гарантійний ремонт протягом 2 років
(місяців) гарантійного терміну експлуатації №

Виконавець _____
(наменування підприємства, організації, юридична адреса)

Вилучено _____
(прізвище, ім'я, по батькові відповідальної особи виконавця) _____
М. П. _____

Виробник (продавець) : ТОВ "Міле", 01033, м.Київ,
вул.Жиланська,48,50а
Ідентифікаційний код 32709997 Код згідно з ДКУД
згідно з ЄДРПОУ

ВІДРИВНИЙ ТАЛОН

на гарантійний ремонт протягом 2 років гарантійного терміну експлуатації

Найменування товару згідно з нормативним документом, марка
FNS 28463 E ed/cS

Заводський номер _____ Дата виготовлення _____
(рік, місяць, число)

(прізвище, ім'я, по батькові відповідальної особи виробника (продавця)) _____
М. П. _____

Продавець ТОВ "Міле", 01033, м.Київ, вул.Жиланська,48,50а
(найменування підприємства, організації, юридична адреса)

Дата продажу _____
(рік, місяць, число)

_____ (прізвище, ім'я, по батькові відповідальної особи виконавця) _____
(підпис)

Корінець відривного талона на гарантійний ремонт протягом 2 років
(місяців) гарантійного терміну експлуатації №

Виконавець _____
(наменування підприємства, організації, юридична адреса)

Вилучено _____
(прізвище, ім'я, по батькові відповідальної особи виконавця) _____
М. П. _____

Виробник (продавець) : ТОВ "Міле", 01033, м.Київ,
вул.Жиланська,48,50а
Ідентифікаційний код 32709997 Код згідно з ДКУД
згідно з ЄДРПОУ

ВІДРИВНИЙ ТАЛОН

на гарантійний ремонт протягом 2 років гарантійного терміну експлуатації

Найменування товару згідно з нормативним документом, марка
FNS 28463 E ed/cS

Заводський номер _____ Дата виготовлення _____
(рік, місяць, число)

(прізвище, ім'я, по батькові відповідальної особи виробника (продавця)) _____
М. П. _____

Продавець ТОВ "Міле", 01033, м.Київ, вул.Жиланська,48,50а
(найменування підприємства, організації, юридична адреса)

Дата продажу _____
(рік, місяць, число)

_____ (прізвище, ім'я, по батькові відповідальної особи виконавця) _____
(підпис)

Звертний бік відправного талона

Заповнює виконавець

Виконавець

(найменування підприємства, організації)

юридична адреса)

Номер, за яким товар взято на гарантійний облік:

Причина ремонту:

Назва заміненого комплектуючого виробу, складової частини:

Дата проведення ремонту (рік, місяць, число):

Підпис виконавця:

(прізвище, ім'я, по батькові відповідальної особи виконавця)

Підпис споживача, що підтверджує виконання
робіт з гарантійного ремонту

М. П.

(підпис) (дата)

Звертний бік відправного талона

Заповнює виконавець

Виконавець

(найменування підприємства, організації)

юридична адреса)

Номер, за яким товар взято на гарантійний облік:

Причина ремонту:

Назва заміненого комплектуючого виробу, складової частини:

Дата проведення ремонту (рік, місяць, число):

Підпис виконавця:

(прізвище, ім'я, по батькові відповідальної особи виконавця)

Підпис споживача, що підтверджує виконання
робіт з гарантійного ремонту

М. П.

(підпис) (дата)

Виробник:

Міле & Ці. КГ, Карл-Міле-Штрассе, 29, 33332 Г'ютерсло, Німеччина
Miele & Cie. KG, Carl-Miele-Straße 29, 33332 Gütersloh, Deutschland

Виготовлено на заводі:

Лібхерр Хаусгерете ГмбХ, Меммінгер Штрассе, 77-79, 88416 Оксенхаузен, Німеччина
Liebherr Hausgeräte GmbH, Memminger Str. 77-79, 88416 Ochsenhausen, Deutschland

Уповноважений представник виробника в Україні:

ТОВ «Міле»

вул. Жилианська 48, 50А

01033 Київ, Україна

Телефон: + 38 (044) 496 0300

Телефакс: + 38 (044) 494 2285

Internet: www.miele.ua

E-mail: info@miele.ua



