

Інструкція з експлуатації Сушильна машина з тепловим насосом



Обов'язково прочитайте дану інструкцію з експлуатації перед установкою - підключенням - використанням приладу. Так Ви захистите себе та інших та уникнете пошкоджень.

ЗМІСТ

Ваш внесок в охорону навколишнього середовища	5
Заходи безпеки та застереження	6
Керування сушильною машиною	19
Панель керування	19
Принцип роботи сенсорних кнопок	20
Перше введення в експлуатацію	21
Встановлення	21
Проміжок часу перед установкою	21
Вказівки щодо енергозбереження	22
1. Правильний догляд за білизною	23
Зверніть увагу під час прання	23
Підготовка речей для сушіння	23
Сушіння	24
Дотримання символів щодо догляду	24
Вибір правильного ступеня сушіння	24
2. Завантаження сушильної машини	25
Завантаження білизни	25
Перевірка FragranceDos	25
3. Вибір і запуск програми	26
Увімкнення сушильної машини й вибір програми	26
Вибір налаштувань програми	26
Вибір ступеня сушіння	26
Вибір тривалості виконання програми <i>Тепле обдування/DryFresh</i>	26
Вибір програми «Дбайлива +»	27
Запуск програми	28
4. Виймання білизни після закінчення програми	29
Кінець програми/Захист від зминання	29
Виймання білизни	29
◇ Відстрочення старту	30
Огляд програм	31
Зміна виконання програми	35
Поточну програму можна змінити	35
Докладання або виймання білизни	35

Ємність для конденсату	36
Спорожнення ємності для конденсату	36
Флакони з ароматизатором	37
FragranceDos	37
Зняття захисної плівки із флакона з ароматизатором	37
Встановлення флакона з ароматизатором	38
Відкриття флакона з ароматизатором	39
Закриття флакона з ароматизатором	39
Виймання/заміна флакона з ароматизатором	40
Чищення та догляд	41
Ворсовий фільтр	41
Виймання флакона з ароматизатором	41
Видалення видимих ворсинок	41
Грунтовне очищення ворсових фільтрів і області повітроводу	42
Вологе очищення ворсових фільтрів	43
Очищення датчика залишкової вологості	43
Очищення цокольного фільтра	44
Виймання цокольного фільтра	44
Очищення цокольного фільтра	45
Очищення кришки цокольного фільтра	47
Чищення сушильної машини	47
Що робити, якщо	48
Індикатори або вказівки в полі індикації часу після переривання програми	48
Індикатори або вказівки в полі індикації часу	50
Незадовільний результат сушіння	51
Процес сушіння триває дуже довго	52
Інші проблеми	53
Заміна цокольного фільтра	55
Регенерація цокольного фільтра	57
Перевірка теплообмінника	57
Сервісна служба	58
Куди звертатись у разі виникнення несправностей	58
Устаткування, яке можна придбати додатково	58
Гарантійний термін	58
Установлення	59
Вигляд спереду	59
Вигляд ззаду	60
Транспортування сушильної машини	60
Переміщення сушильної машини на місце монтажу	60

ЗМІСТ

Установка	61
Вирівнювання сушильної машини	61
Проміжок часу перед установкою	61
Вентиляція	62
Перед транспортуванням	62
Додаткові умови установки	63
Відведення конденсату	64
Особливі умови підключення, для яких потрібний зворотній клапан	64
Прокладання зливного шланга	65
Приклади	65
Підключення до електромережі	67
Технічні характеристики	68
Технічний паспорт для побутових сушильних машин	69
Параметри витрат	71
Програмовані функції	72
Програмування	72
<i>P01</i> Ступені сушіння	74
<i>P05</i> Зумер	74
<i>P06</i> Тон кнопок	74
<i>P07</i> PIN-код	74
<i>P11</i> Вимкнення панелі керування	75
<i>P13</i> Пам'ять	75
<i>P14</i> Захист від змінання	75
Гарантія якості товару	76

Ваш внесок в охорону навколишнього середовища

Утилізація транспортувальної упаковки

Упаковка захищає прилад від пошкоджень під час транспортування. Матеріали, з яких виготовлена упаковка, безпечні для навколишнього середовища і легко утилізуються, тому підлягають переробці.

Повернення упаковки для її вторинної переробки дозволяє економно витратити сировину та зменшувати кількість відходів. Ваш продавець забере упаковку.

Утилізація відпрацьованого приладу

Електричні й електронні прилади містять цінні матеріали. Вони також містять певні речовини, суміші та деталі, які необхідні для функціонування та безпеки приладів. За умов неналежного використання відпрацьованого приладу або в разі його потрапляння в побутове сміття такі речовини можуть завдати шкоди здоров'ю людини або довкіллю. Тому в жодному разі не утилізуйте відпрацьований прилад разом із побутовим сміттям.



Простежте за тим, щоб до відправлення холодильника на відповідну екологічну утилізацію труби та теплообмінник сушильної машини не було пошкоджено.

Так можна переконатися, що холодоагент, який міститься в сушильній машині, а також мастило з компресора не потраплять у довкілля.

Натомість віднесіть прилад до офіційного пункту утилізації відпрацьованих електричних і електронних приладів свого міста, продавця або компанії Miele. Відповідальність за видалення особистих даних на відпрацьованому приладі несе користувач. Простежте, щоб до відправлення на утилізацію прилад зберігався в недоступному для дітей місці.

Заходи безпеки та застереження



Обов'язково прочитайте цю інструкцію з експлуатації.



Ця сушильна машина містить холодоагент, що є вогне- та вибухонебезпечним.

Ця сушильна машина відповідає нормам технічної безпеки. Однак неправильна експлуатація може призвести до травм і матеріальних збитків.

Перед введенням сушильної машини в експлуатацію обов'язково прочитайте інструкцію з експлуатації. Вона містить важливі вказівки щодо встановлення, безпеки, використання та обслуговування. Таким чином ви зможете запобігти травмуванню та пошкодженню сушильної машини.

Відповідно до норми IEC 60335-1 компанія Miele виразно вимагає прочитати та враховувати попередження, вказівки з безпеки та встановлення сушильної машини.

Компанія Miele не може нести відповідальність за пошкодження, спричинені ігноруванням цих вказівок.

Дбайливо зберігайте цю інструкцію з експлуатації та передайте її наступному власникові приладу.

Належне використання

- ▶ Ця сушильна машина може використовуватися у домашньому господарстві та подібних побутових середовищах.
- ▶ Ця сушильна машина не передбачена для використання на відкритому повітрі.
- ▶ Використовуйте сушильну машину виключно в побутових потребах і лише для сушіння випраної у воді білизни, на етикетках якої зазначено, що вона придатна для сушіння в машині. Використання приладу з іншою метою є неприпустимим. Компанія Miele не несе відповідальності за пошкодження причиною яких є неналежне використання або неправильна експлуатація приладу.
- ▶ Особам, які за станом здоров'я або за браком досвіду чи відповідних знань не можуть впевнено користуватися сушильною машиною, не рекомендується її експлуатація без нагляду або керівництва з боку відповідальної особи.

Якщо Ви маєте дітей

- ▶ Діти до 8 років повинні перебувати на безпечній відстані від сушильної машини або під постійним наглядом.
- ▶ Діти старші восьми років можуть керувати сушильною машиною без нагляду, якщо вони настільки опанували роботу з нею, що можуть робити це впевнено. Діти повинні розуміти можливу небезпеку, пов'язану з експлуатацією приладу.
- ▶ Дітям не дозволяється очищувати сушильну машину без нагляду.
- ▶ Не залишайте без нагляду дітей, якщо вони знаходяться поблизу приладу. Ніколи не дозволяйте дітям грати із приладом.

Заходи безпеки та застереження

Техніка безпеки

- ▶ Перед установкою перевірте сушильну машину на наявність зовнішніх ушкоджень. Пошкоджену машину забороняється встановлювати та вводити в експлуатацію.
- ▶ Перед підключенням сушильної машини обов'язково перевірте параметри підключення (запобіжники, напругу, частоту) на типовій табличці з параметрами Вашої мережі. У випадку сумнівів проконсультуйтеся з фахівцем-електриком.
- ▶ Можлива тимчасова або постійна робота на відокремленій або немережевій синхронній системі електропостачання (наприклад, автономні мережі, резервні системи). Необхідною умовою експлуатації є відповідність системи енергопостачання вимогам стандарту EN 50160 або подібного. Захисні заходи, передбачені в побутових установках і в цьому виробі Miele, мають також забезпечувати їхнє функціонування й роботу в автономному режимі або в режимі несинхронної роботи, або ж їх слід замінити еквівалентними заходами в установці. Як описано, наприклад, в актуальній публікації VDE-AR-E 2510-2.
- ▶ Електробезпека цієї сушильної машини гарантована тільки в тому випадку, якщо вона підключена до системи захисного заземлення згідно припису. Дуже важливо перевірити дотримання цієї основної умови забезпечення електробезпеки, а у разі сумніву доручить фахівцеві-електрикові перевірити домашню електропроводку. Компанія Miele не може нести відповідальності за пошкодження, причиною яких є відсутність або обрив захисного з'єднання.
- ▶ З міркувань безпеки не використовуйте подовжувачі (небезпека займання внаслідок перегріву).
- ▶ У випадку ушкодження мережного проводу його заміна повинна виконуватися фахівцями, авторизованими фірмою Miele, щоб уникнути виникнення небезпеки для користувача.

Заходи безпеки та застереження


- ▶ Внаслідок неправильно виконаних робіт з монтажу, техобслуговування або ремонтних робіт може виникнути серйозна небезпека для користувача, за яку компанія Miele не несе відповідальності. Роботи з монтажу та обслуговування повинні виконувати лише авторизовані фахівці Miele.
- ▶ Тільки в разі використання оригінальних запчастин Miele гарантує, що вимоги щодо техніки безпеки будуть виконані в повному обсязі. Конструкції, що вийшли з ладу, повинні в повному обсязі замінитися тільки оригінальними запчастинами Miele.
- ▶ У випадку виникнення несправності або під час проведення чищення і догляду ця сушильна машина вважається відключеною від електромережі тільки, якщо:
 - мережну вилку машини витягнуто із розетки, або
 - вимкнено запобіжник на електрощитку, або
 - повністю викручено нарізний запобіжник на електрощитку.
- ▶ Цю сушильну машину не можна використовувати в нестаціонарних умовах (наприклад, кораблях).
- ▶ Не впроваджуйте жодних змін у роботі/будові сушильної машини, якщо на це Ви не маєте особливого дозволу фірми Miele.

Заходи безпеки та застереження

▶ Ця сушильна машина відповідно до особливих вимог (а саме тих, що відносяться до температури, вологості, стійкості до хімічних впливів, зносостійкості і вібрації) оснащена спеціальною системою освітлення. Цю систему освітлення можна використовувати лише для передбачених цілей. Вона не підходить для освітлення приміщення. Заміну освітлення може проводити лише авторизований спеціаліст Miele або сервісна служба Miele.

▶ Ця сушильна машина працює з газоподібним холодоагентом, який ущільнює компресор. Цей холодоагент, доведений до вищої температури в результаті стиснення, проходить через закритий контур циркуляції холодоагенту. Отримане в результаті тепло передається в теплообміннику до повітря для сушіння, яке там протікає.

- Гудіння під час роботи сушильної машини, які створюються тепловим насосом, є нормальним явищем. На правильну роботу сушильної машини це ніяк не впливає.
- Холодоагент є екологічно безпечним і не шкодить озону.

 Пошкодження сушильної машини внаслідок занадто раннього введення в експлуатацію.

Так можна пошкодити тепловий насос.

Зачекайте одну годину після встановлення приладу, перш ніж вмикати програму «Сушіння».



▶ Холодоагент R290, що міститься в цій сушильній машині, є вогне- та вибухонебезпечним. Якщо сушильну машину пошкоджено, виконайте наведені нижче дії.

- Уникайте відкритого полум'я та джерел іскріння.
- Від'єднайте сушильну машину від електромережі.
- Провітрюйте приміщення, де встановлено сушильну машину.
- Зверніться в сервісну службу.

⚠ Пошкодження сушильної машини може призвести до пожежі та вибуху.

Витікання холодоагенту може спричинити пожежу та вибух.

Стежте за тим, щоб сушильну машину не було пошкоджено. Не впроваджуйте жодних змін щодо сушильної машини.

▶ Дотримуйтеся вказівок у розділах «Встановлення» та «Технічні характеристики».

▶ Необхідно забезпечити постійний доступ до вилки для того, щоб можливо було від'єднати сушильну машину від мережі.

▶ Повітряний проміжок між нижньою стороною сушильної машини та підлогою не повинен зменшуватись за рахунок плінтуса, килимових покриттів із довгим ворсом і т.д. Інакше не буде забезпечено достатній доступ повітря.

▶ В області відкривання дверцят сушильної машини не допускається монтаж запірних або розсувних дверцят, а також дверцят із протилежним розташуванням упору.

Заходи безпеки та застереження

Належне використання

- ▶ Максимальне завантаження складає 7,0 кг (сухої білизни). Про менші завантаження для певних програм вказано в розділі «Огляд програм».
- ▶ **Небезпека займання!**
Цю сушильну машину не можна використовувати з розетками з управлінням (наприклад, з розетками з таймером або електросистемами з пристроєм вимкнення з піком навантаження). Якщо програму буде перервано до фази охолодження, виникає небезпека займання білизни.
- ▶ **Застереження:** В жодному випадку не виключайте сушильну машину до завершення програми сушіння. У випадку виключення: негайно вийміть всю білизну і розправте її таким чином, щоб вона охолонула.
- ▶ Ополіскувачі або подібні засоби варто використовувати таким чином, як описано в інструкції з використання ополіскувача.
- ▶ Вийміть з кишень всі речі (напр., запальнички, сірники).
- ▶ Ворсові фільтри потрібно очищувати після кожного сушіння!
- ▶ Ворсові фільтри та фільтри тонкого очищення необхідно висушити після проведення вологого чищення. Вологі ворсові фільтри чи фільтри тонкого очищення можуть пошкодити сушильну машину.

► Через небезпеку займання недозволено сушіння текстильних виробів, очищених неналежним чином, або якщо на них є видимі забруднення. Це перш за все стосується текстильних виробів, які

- не були випрані.
- недостатньо випрані, мають масляні, жирові або інші забруднення (наприклад, кухонна білизна або білизна косметичних салонів, забруднена харчовими оліями, мінеральними олівами, жирами, залишками косметичних кремів). Недостатнє очищення текстильних виробів може призвести до самозаймання білизни, навіть після завершення процесу сушіння або після діставання білизни із сушильної машини.
- містять вогнебезпечні мийні засоби або залишки ацетону, алкоголю, бензину, нафти, керосину, плямовивідників, скипидару, засобу для видалення воску або хімікатів (наприклад, мопи, серветки, ганчірки для прибирання).
- містять залишки фіксаторів і лаків для волосся, рідин для зняття лаку або подібних речовин.

Тому ретельно періть такі сильнозабруднені текстильні вироби: використовуйте додаткову кількість пральних засобів або вибирайте вищу температуру. За наявності сумнівів такі речі слід випрати декілька разів.

Заходи безпеки та застереження

▶ Через небезпеку займання сушіння наведених нижче текстильних виробів або речей недозволено:

- Якщо для очищення текстильних виробів використовувалися промислові хімічні засоби (наприклад, у разі хімічного очищення).
- Текстильні вироби, які переважно містять піногуму, гуму або подібні компоненти. До таких належать, наприклад, вироби з латексної піногуми, шапочки для душу, водонепроникні текстильні вироби, гумовані матеріали та одяг, подушки з піногумовим наповнювачем.
- Текстильні вироби, наповнювач яких пошкодився (наприклад, подушки або куртки). Наповнювач може випасти та стати причиною займання.

▶ Через роботу з тепловою помпою в корпусі сушильна машина виробляє велику кількість тепла. Необхідно забезпечити умови для належного розсіювання цього тепла. Інакше час сушіння може збільшитись або сушильна машина з часом може пошкодитись.

Тому необхідно забезпечити:

- Тривалу вентиляцію приміщення під час повного циклу сушіння.
 - Повітряний проміжок між підлогою та нижнім краєм сушильної машини, який не можна зменшувати або закладати.
- ▶ Забороняється мити сушильну машину струменем води зі шланга.
- ▶ Не обпирайтесь і не спирайтесь ліктями на дверцята сушильної машини. Інакше сушильна машина може перекинутися.

► За фазою нагрівання у багатьох програмах слідує фаза охолодження для забезпечення температури, при якій білизну не буде пошкоджено (наприклад, запобігання самозаймання білизни). Лише після завершення цієї фази програма вважається закінченою.

Завжди виймайте білизну відразу після повного завершення програми.

Заходи безпеки та застереження

▶ Закривайте дверцята сушильної машини після кожного сушіння. Таким чином Ви уникнете того, що

- діти спробують залізти всередину машини або сховати в ній які-небудь предмети.
- всередину сушильної машини потраплять дрібні домашні тварини.

▶ Сушильну машину не можна використовувати без або

- з пошкодженими ворсовими фільтрами.
- з пошкодженими цокольними фільтрами.

Якщо сушильна машина надмірно забрудниться ворсом, це може спричинити пошкодження!

▶ Не встановлюйте сушильну машину у приміщеннях, де існує небезпека промерзання. Температури близько 0°C впливають на функціонування сушильної машини. Замерзання конденсату у насосі та зливному шланзі може спричинити пошкодження машини.

▶ У разі виводу конденсату назовні закріпіть зливний шланг, щоб уникнути зісковзування, наприклад, звисивши його на раковину.

Інакше шланг може зісковзнути, а конденсат, що вилився, стане причиною пошкоджень.

▶ Конденсат не є питною водою.

Його вживання в їжу негативно впливає на здоров'я людей і тварин.

▶ Завжди стежте за тим, щоб у приміщенні, де встановлено сушильну машину, не було пилу та ворсинок.

Часточки пилу, що знаходяться в охолодженому повітрі, призводять при їх всмоктуванні до засмічування теплообмінника.


Використання флакону з ароматизатором (устаткування, що мона придбати додатково)

- ▶ Можна використовувати лише оригінальний флакон з ароматизатором Miele.
- ▶ Зберігайте ароматизатор лише в упаковці, завжди закритим.
- ▶ Увага, ароматична речовина може витекти! Тримайте флакон з ароматизатором або фільтр з вмонтованим ароматизатором прямо, не кладіть його горизонтально і не нахилийте.
- ▶ Ароматичні речовини, що витекли, одразу витріть рушником, що добре вбирає вологу: з підлоги, сушильної машини і її деталей (напр., з фільтра).
- ▶ У випадку контакту ароматичних речовин: **з шкірою** - промийте водою з милом. **З очима** - промивайте чистою водою принаймні 15 хвилин. **При проковтуванні** ретельно прополощіть рот водою. При контактi з очима та при проковтуванні негайно проконсультуйтеся із лікарем!
- ▶ Одразу зніміть одяг, на який потрапили ароматичні речовини. Промийте одяг або рушник під водою і очистіть мийним засобом.
- ▶ У випадку невиконання наступних вказівок виникає небезпека займання або пошкодження сушильної машини:
 - В жодному разі не наповнюйте флакон ароматичними речовинами.
 - Не використовуйте пошкоджений ароматизатор.
- ▶ Пустий ароматизатор викидайте з побутовим сміттям і не використовуйте за іншим призначенням.
- ▶ Звертайте увагу на вказівки, що вказані на упаковці флакона з ароматизатором.

Заходи безпеки та застереження

Устаткування

- ▶ Окремі деталі можна перебудовувати і вбудовувати лише в тому випадку, якщо у Вас є спеціальний дозвіл Miele. Під час встановлення або вбудування інших деталей буде втрачено право на гарантійне обслуговування, а також може відбутися втрата гарантованої якості роботи приладу.
- ▶ Пральні та сушильні машини Miele можуть встановлюватись в колону. Для такого виду установки потрібно придбати монтажний комплект, який доступний як додаткове устаткування. При цьому потрібно впевнитись, що монтажний комплект підходить до пральної і сушильної машини Miele.
- ▶ Впевніться, що цоколь Miele, який можна придбати додатково, підходить до сушильної машини.
- ▶ Miele надає гарантію на постачання запчастин після завершення серійного виробництва вашої сушильної машини на термін до 15 років (не менше 10 років).

 Компанія Miele не може нести відповідальності за пошкодження, причиною яких стало ігнорування вищенаведених заходів безпеки та застережень.

Панель керування



- ① **Сенсорна кнопка** (ступінь сушіння)
для налаштування потрібного ступеня сушіння
- ② **Індикатор** **PerfectDry**
 блимає після запуску програми, доки не буде визначено тривалість виконання програми. *PerfectDry* вимірює залишкову вологість білизни. У програмах зі ступенями сушіння функція *PerfectDry* забезпечує відмінне сушіння, на яке впливає також вміст вапна у воді. загоряється після досягнення ступеня сушіння перед завершенням програми, але не загоряється під час використання програм «Вовна», «Тепле обдування»/ *DryFresh*.
- ③ **Сенсорна кнопка** (Дбайлива +)
для догляду за теплочутливими текстильними виробами.
- ④ **Сенсорна кнопка** (відстрочення старту або час)
 - Ⓐ для активації відстрочення старту. За допомогою функції відстрочення старту можна вибрати пізніший старт програми: світиться . Початок програми можна відстрочити на час від 30 хвилин до 24 годин. Таким чином можна використовувати вигідні нічні тарифи на електроенергію.
 - Ⓑ У разі вибору програми *Тепле обдування/DryFresh* можна вибрати тривалість програми (час). Поєднання з відстроченням старту в цій програмі неможливе.
- ⑤ **Індикатори** у разі потреби.
 - Спорожнення ємності для конденсату
 - Очищення ворсового й цокольного фільтрів

Керування сушильною машиною

⑥ Сенсорна кнопка ►II (Старт/Докладання білизни)

- Ⓐ Напис *Старт/Докладання білизни* блимає, якщо можна запустити програму. Доторканням до сенсорної кнопки ►II запускається вибрана програма. Напис *Старт/Докладання білизни* світиться постійно.
- Ⓑ Після запуску програми за допомогою сенсорної кнопки ►II можна докласти білизну.

⑦ Індикатор часу

Після запуску програми на дисплеї з'являється тривалість програми в годинах і хвилинах.

- У випадку запуску програми з відтермінуванням старту дисплей показує тривалість програми тільки після закінчення часу відтермінування.
- Тривалість більшості програм може варіюватися, що може призвести до стрибків часу виконання. Тривалість також залежить від обсягу, типу або залишкової вологості білизни. Самонавчальна електроніка пристосовується до цих характеристик, а залишковий час відображається точніше.

⑧ Оптичний роз'єм

Служить для сервісної служби місцем підключення комп'ютера.

⑨ Перемикач програм

для вибору програми та вимкнення. Під час вибору програм сушильна машина вмикається та вимикається в разі вибору положення перемикача програм ⏻.

Принцип роботи сенсорних кнопок

За допомогою сенсорних кнопок можна керувати вказаними значеннями.

Сенсорні кнопки ①, ③, ④ і ⑥ реагують на дотик пальця.

Встановлення


Перед першим запуском машини переконайтеся, що виконано всі інструкції з розділу «Встановлення». Прочитайте цю інструкцію з експлуатації, зокрема й розділ «Встановлення».

Знімання захисної плівки та заводських наклейок

- Видаліть:
 - захисну плівку (якщо вона є) із дверцят;
 - усі заводські наклейки (якщо вони є) із фронтальної частини та кришки.

Наклейки, які Ви побачите після відкриття дверцят (наприклад, типову табличку), не можна знімати.

Проміжок часу перед установкою

 Пошкодження сушильної машини внаслідок занадто раннього введення в експлуатацію.

Так можна пошкодити тепловий насос.

Зачекайте прибл. одну годину після установки приладу перед тим, як вмикати сушильну машину.

Перше введення в експлуатацію необхідно виконувати відповідно до вказівок цієї інструкції з експлуатації

- Прочитайте розділ «1. Правильний догляд за білизною» та «2. Завантаження сушильної машини».
- Потім можна завантажити сушильну машину та вибрати програму, як це описано в розділі «3. Вибір і запуск програми».

Вказівки щодо енергозбереження

Ця сушильна машина з технологією теплового насоса призначена для енергозберігаючого сушіння. Завдяки наведеним нижче заходам можна заощадити ще більше енергії, оскільки час сушіння не збільшується без зайвої необхідності.

- Під час прання білизни обирайте максимальну кількість обертів під час віджиму.
Під час сушіння можна заощадити не тільки до 20 % електроенергії, але й час, якщо, наприклад, білизна віджимається при 1.600 об/хв, замість 1.000 об/хв.
- Використовуйте для відповідної програми сушіння максимальне завантаження. Враховуючи загальну кількість білизни, витрати енергії в цьому випадку будуть найоптимальнішими.
- Простежте, щоб температура у приміщенні не була зависокою. Якщо у приміщенні знаходяться інші прилади, які виробляють тепло, кімнату необхідно провітрити або вимкнути інші прилади.
- Фільтри в області люка варто чистити після кожного сушіння.

Вказівки щодо чищення ворсового фільтра і цокольного фільтра Ви знайдете в розділі «Чищення та догляд».


- По можливості використовуйте різні вигідні тарифи на електроенергію. Дізнайтесь про тарифи на підприємстві енергопостачання. Тут Вам допоможе функція відтермінування старту: Ви можете встановити автоматичний старт програми в діапазоні найближчих 24 годин.

1. Правильний догляд за білизною

Зверніть увагу під час прання


- Особливо забруднену білизну перить ґрунтовно: використовуйте достатньо мийного засобу і обирайте вищу температуру, у випадку сумнівів виперіть ще раз.
- Не сушіть мокрі текстильні вироби, якщо з них капає вода. Обирайте максимальну швидкість віджиму під час прання білизни. Чим більша швидкість віджиму, тим меншими будуть витрати електроенергії та тривалість сушіння.
- Нові кольорові вироби перед першим сушінням ретельно виперіть і не сушіть їх із світлими речами. Ці речі можуть пофарбувати іншу білизну (та пластмасові деталі сушильної машини). Так само на речі можуть потрапити кольорові нитки.
- Накрохмалену білизну можна сушити в сушильній машині. Для посилення ефекту використовуйте подвійну дозу крохмалю.

Підготовка речей для сушіння

 Пошкодження сторонніми предметами, які не дістали з білизни.

Сторонні предмети можуть розплавитись, загорітись або вибухнути.

Вийміть усі сторонні речі з білизни (наприклад, дозатори мийних засобів, запальнички тощо).

 **Небезпека вибуху при неправильній експлуатації та неналежному використанні.**

Білизна може загорітись і призвести до пошкодження сушильної машини та навколишнього простору. Прочитайте й дотримуйтесь вказівок, наведених у розділі «Заходи безпеки й застереження».

- Розсортуйте текстильні вироби, залежно від типу волокон/тканини, розміру, символів щодо догляду та бажаного ступеня залишкової вологості.
- Перевірте обшивку та шви речей/білизни. Наповнювачі можуть випасти. Небезпека займання під час сушіння.
- Розправте вироби.
- Застебніть пояси та зв'яжіть пояси й застібки.
- Застебніть подушки та ковдри, щоб туди не потрапили дрібні речі.
- Застебніть гачки та петлі.
- Розстебніть куртки й довгі блискавки, щоб речі рівномірно просохли.
- Зашийте або вийміть «кісточки» бюстгальтера.
- В екстремальних випадках зменшіть максимальний об'єм завантаження. Чим більше завантаження машини, тим більше складок утворюється в текстильних виробах, які потребують особливого догляду. У першу чергу це стосується дуже делікатних тканин (наприклад, сорочок, блуз).

1. Правильний догляд за білизною




Сушіння





Повідомлення: Див. розділ «Огляд програм».

У розділі описані всі програми й норми завантаження.

- Завжди враховуйте дані про максимальне завантаження для кожної програми. Враховуючи загальну кількість білизни, витрати енергії в цьому випадку будуть найоптимальнішими.
- Залежно від якості, внутрішня тонка тканина може дати усадку. Сушіть такі речі лише у програмі «Дбайливе розгладжування».
- Вироби з чистого льону сушіть лише за наявності відповідного символу на етикетці з догляду. Інакше такі вироби можуть стати «шорсткуватими». Сушіть такі речі лише у програмі «Дбайливе розгладжування».
- Вовняні та напіввовняні текстильні вироби можуть збитися й дати усадку. Сушіть такі вироби лише у програмі «Вовна».
- Трикотажні речі (наприклад, футболки, спідня білизна) часто дають усадку під час першого прання. Тому уникайте пересушування речей, щоб запобігти їх ще більшій усадці. Купуйте трикотажні речі більші на один або два розміри.
- При сушінні речей, які не витримують дію високих температур і схильні до зминання, зменште завантаження та виберіть програму Дбайлива +.

Дотримання символів щодо догляду

Сушіння	
	нормальна/висока температура
	знижена температура *вибирайте програму Дбайлива +
	не підлягає сушінню в машині

Прасування праскою та в катку	
	дуже гаряче
	гаряче
	тепле
	не прасувати

Вибір правильного ступеня сушіння

- *Екстрасушіння* – для партії білизни з багатошарових або дуже щільних текстильних виробів.
- *У шафу* – для текстильних виробів, які зминаються. Або для текстильних виробів із легкої бавовни чи джерсі.
- *Під праску* або *У прасувальну машину* – якщо після сушіння білизну необхідно обробити.

Повідомлення: Ви можете індивідуально налаштувати ступені сушіння в програмах *Бавовна* та *Делікатна* (волога чи суха). Див. розділ «Програмовані функції».

2. Завантаження сушильної машини

Завантаження білизни

Текстильні вироби можуть пошкодитись.

Перед завантаженням білизни спочатку прочитайте розділ «1. Правильний догляд за білизною».



- Відкрийте дверцята.
- Вийміть решту текстильних виробів або речей із барабана.
- Покладіть білизну в барабан у розправленому вигляді.

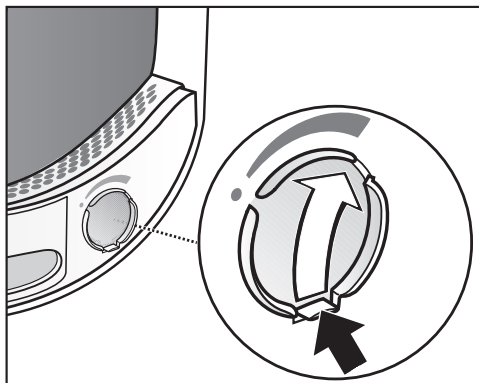
Не перевантажуйте барабан. Речі труться одна об одну, а результати сушіння погіршуються. Речі також більше зминаються.

У разі затискання частин білизни дверцятами можливе пошкодження білизни.

Перевірка FragranceDos

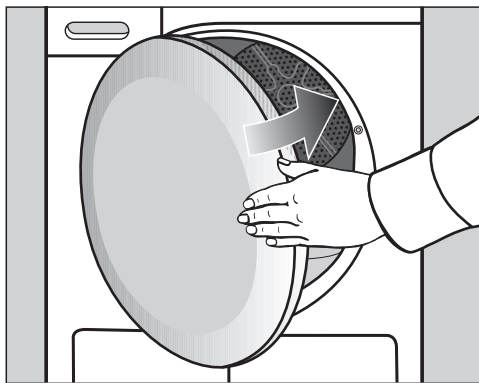
Якщо ви не використовуєте флакон з ароматизатором, перевірте, чи закритий відсік FragranceDos.

Використання флакона з ароматизатором описано в розділі «Флакон з ароматизатором».



- Опустіть планку на заслінці вниз (див. стрілку), щоб закрити відсік. Інакше туди потрапить ворс.


Закривання дверцят

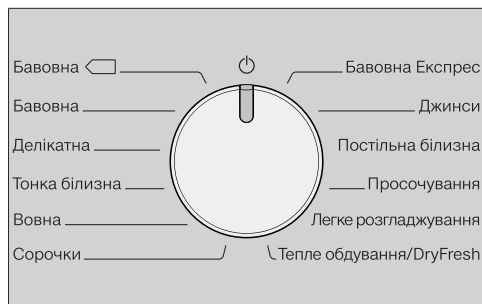


- Легким поштовхом зачиніть дверцята.

3. Вибір і запуск програми

Увімкнення сушильної машини й вибір програми

Під час вибору програм сушильна машина вмикається та вимикається в разі вибору положення перемикача програм .

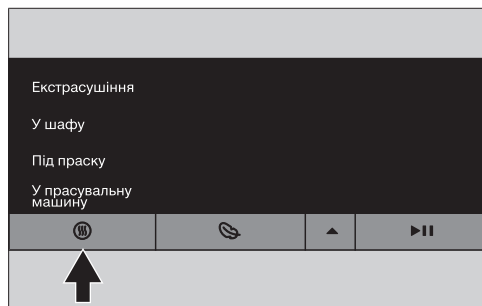


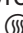
- Поверніть перемикач програм на потрібну програму.

Вибір налаштувань програми

Вибір ступеня сушіння

Див. в розділі «Огляд програм», у якій програмі можна вибрати ступінь сушіння, і який рівень сушіння відповідає вашим вимогам.




- Доторкніться до сенсорної кнопки .


Із кожним доторком до сенсорної кнопки можна вибрати інший ступінь сушіння, який після цього яскраво засвітиться.

Вибір тривалості виконання програми *Тепле обдування/DryFresh*

Тривалість можна вибирати кроками у 10 хвилин. Тривалість виконання програми може становити від 0:20 хв до 2:00 год.



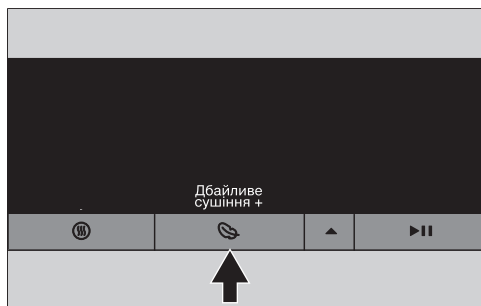
- Доторкайтеся до сенсорної кнопки , доки в полі індикації часу не засвітиться бажана тривалість виконання програми.

Повідомлення: Якщо втримувати сенсорну кнопку  тривалий час, відбудеться автоматичне збільшення значення до 2 годин.

3. Вибір і запуск програми

Вибір програми «Дбайлива +»

Делікатні текстильні вироби (із символом догляду ☹, наприклад з акрилу) потрібно сушити за низької температури та збільшити тривалість сушіння.



- Доторкайтесь до сенсорної кнопки ☹, доки не засвітиться *Дбайлива +*.
- *Дбайлива +* можна вибрати для таких програм:
 - *Бавовна*
 - *Делікатна*
 - *Сорочки*
 - *Джинси*
 - *Тепле обдування/DryFresh*
- Для програм «Тонка білизна» і «Попереднє розгладжування» *Дбайлива +* є завжди активною (неможливо скасувати).

3. Вибір і запуск програми

Запуск програми

Напис *Старт/Докладання білизни* блимає.

- Доторкніться до сенсорної кнопки ►II.

Напис *Старт/Докладання білизни* світиться.

Після старту в полі індикації часу відображається тривалість програми.

- Індикація *PerfectDry* блимає/світиться лише у програмах зі ступенями сушіння (див. також розділ «Керування сушильною машиною»).

- Ця сушильна машина вимірює залишкову вологість білизни й на основі отриманих даних визначає необхідну тривалість виконання програми.

Якщо покласти в сушильну машину малу кількість текстильних виробів або суху білизну, датчик порожнього барабана зареєструє цю зміну. Незабаром після запуску програми автоматичне визначення завантаження перемикне вибрану програму на обмежений час виконання програми. Текстильні вироби дбайливо сушитимуться далі чи обдуватимуться. У цьому разі *PerfectDry* не загорятиметься в кінці програми.

Білизна й текстильні вироби труться між собою без потреби. Уникайте пересушування білизни й текстильних виробів.

- Незадовго до завершення програми білизна охолоджується.

Заощадження електроенергії

Через 10 хвилин елементи індикації вимикаються. Сенсорна кнопка *Старт/Докладання білизни* заблимає.

- Щоб увімкнути елементи індикації, доторкніться до сенсорної кнопки *Старт/Докладання білизни*, яка не діє в поточній програмі.

Докладання білизни

Після старту програми ще можна докласти білизну.

- Дотримуйтеся опису в розділі «Зміна виконання програми», підрозділ «Докладання або виймання білизни».

4. Виймання білизни після закінчення програми

Кінець програми/Захист від зминання

Завершення програми:

- На індикаторі часу світиться 0:00
- *Старт/Докладання білизни* більше не світиться
- або в деяких випадках на індикаторі часу блимають смужки (L J...L J...L J...)

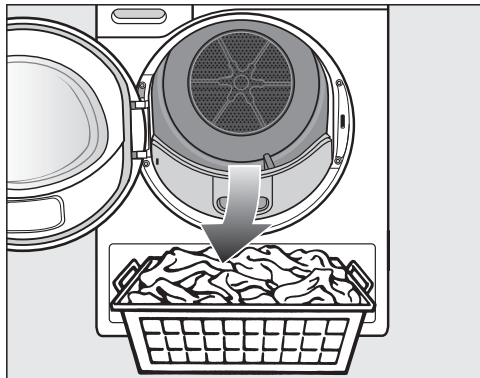
Після закінчення програми розпочнеться фаза захисту від зминання, яка триватиме макс. 2 год. Програма *Вовна* не має захисту від зминання. Див. розділ «Програмована функція», підрозділ «P14 Захист від зминання».

Ця сушильна машина автоматично вимикається.

Виймання білизни

Відчиняйте дверцята лише після завершення процесу сушіння. Інакше білизна не досушиться до кінця й охолодиться.

- Візьміться за виїмку й натисніть на ручку, щоб відчинити дверцята.



- Вийміть білизну.

Пересушена білизна може пошкодитись.

Завжди виймайте з барабана всі речі.

- Поверніть поворотний перемикач у положення ☺.
- Видаліть ворс із 2 ворсових фільтрів в області завантаження дверцят: розділ «Чищення та догляд», підрозділ «Ворсовий фільтр».
- Легким поштовхом зачиніть дверцята.
- Спорожніть ємність для конденсату.

Підсвітка барабана

Якщо відкрити дверцята сушильної машини, вмикається освітлення барабана й зони доступу до машини. Так ви не загубите жодного предмета в барабані чи кошику для білизни. Підсвітка барабана вимикається автоматично (економія електроенергії).

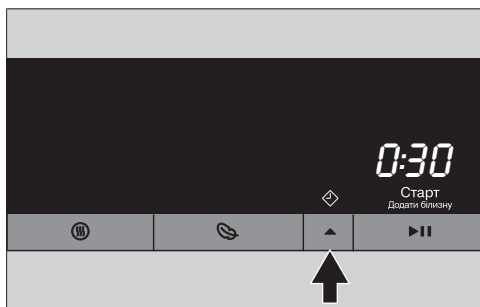
◆ Відстрочення startу

Вибір відстрочення startу

Ви можете вибрати пізніший start програми: від 0:30 хвилин до 24h (годин).

«Відстрочення startу» неможливе в поєднанні з програмою *Тепле обдування/DryFresh*.

- Спочатку виберіть програму за допомогою програмних налаштувань.



- Доторкніться до сенсорної кнопки ▲.

Символ ◆ світиться яскраво, а на індикаторі часу буде показано перші 30 хвилин відстрочення часу.

- Доторкайтеся до сенсорної кнопки ▲, доки в полі індикації часу не засвітиться бажаний час відстрочення.
- Якщо значення менше за 10 годин, час відстрочення змінюється кроками по 30 хвилин.
- Якщо значення більше за 10 годин, час відстрочення змінюється кроками по 1 годині.

Повідомлення: Якщо втримувати сенсорну кнопку ▲ тривалий час, відбудеться автоматичне збільшення значення до 24 годин.

Запуск відстрочення startу

- Доторкніться до сенсорної кнопки ▶▶.

Відстрочення часу запускається й відображається на індикаторі часу.

Після кожної години до запуску програми виконуються короткі обертання барабана (захист від зминання).

Змініть або скасуйте запущене відстрочення startу

- Поверніть поворотний перемикач у позицію ⏻.

Сушильна машина вимикається, а програма переривається.

Дверцята ще можна відкрити, щоб вийняти чи докласти речі.

- Виберіть програму.
- Виберіть час відстрочення.

Вага, позначена *, означає вагу сухої білизни.

Бавовна <input type="checkbox"/>		макс. 7 кг*
Вироби	Середня за вологістю бавовна, яка описана як <i>Бавовна У шафу</i> .	
Підказка	<ul style="list-style-type: none"> - У цій програмі сушіння відбувається виключно зі ступенем <i>У шафу</i>. - Програма <i>Бавовна</i> <input type="checkbox"/> найефективніша для сушіння середньої за вологістю бавовняної білизни з огляду енерговитрат. 	
Вказівка для дослідних організацій	Програма <i>Бавовна</i> <input type="checkbox"/> – це програма перевірки згідно з нормативом 392/2012/ЄС для енергомаркування згідно з EN 61121.	
Бавовна		макс. 7 кг*
«Екстрасушіння», «У шафу»		
Вироби	Одно- та багатошарові текстильні вироби з бавовни. Це футболки, спідня білизна, білизна для немовлят, робочий одяг, куртки, покривала, фартухи, халати, махрові рушники, банні рушники/ халати, байкова/махрова постільна білизна.	
Підказка	<ul style="list-style-type: none"> - <i>Екстрасушіння</i> для партії білизни з різноманітних виробів, багатошарових і дуже товстих текстильних виробів. - Не сушіть у програмі <i>Екстрасушіння</i> текстильні вироби (наприклад, футболки, спідню білизну, білизну для немовлят). Вони можуть дати усадку. 	
«Під праску», «У прасувальну машину»		
Вироби	Усі текстильні вироби з бавовни та льону, які потребують додаткового оброблення. Це столова, постільна або накрохмалена білизна.	
Підказка	Змотайте білизну, яка буде прасуватися в прасувальній машині: так вона залишиться вологою.	
Делікатна		макс. 4 кг*
«У шафу», «Під праску»		
Вироби	Текстильні вироби із синтетики, бавовни або змішаних тканин, які не вимагають особливого догляду. Це, наприклад, робочий одяг, халати, светри, сукні, штани, столова білизна та панчохи.	

Огляд програм

Тонка білизна		макс. 2,5 кг*
«У шафу», «Під праску»		
Вироби	Делікатні текстильні вироби із синтетичних волокон, змішаних тканин, штучного шовку або обробленої бавовни із символом ☐ на етикетці. Це, наприклад, сорочки, блузки, жіноча білизна та текстильні вироби з аплікаціями.	
Підказка	Для тканин, які сильно мнуться, зменшіть завантаження.	
Вовна		макс. 2 кг*
Вироби	Вовняні вироби та вироби зі змішаних тканин: светри, в'язані кофти, панчохи.	
Підказка	<ul style="list-style-type: none"> - Вовняні вироби сушаться протягом короткого часу, при цьому вони розправляються та стають пухнастими. - Їх слід вийняти відразу після завершення програми. 	
Сорочки		макс. 2 кг*
«У шафу», «Під праску»		
Вироби	Сорочки, блузи	
Бавовна Експрес		макс. 4 кг*
«Екстрасушіння», «У шафу», «Під праску», «У прасувальну машину»		
Вироби	Цупкі текстильні вироби із символом ☺ для програми <i>Бавовна</i> .	
Вказівка	Тривалість програми зменшується.	
Джинси		макс. 3 кг*
«У шафу», «Під праску»		
Вироби	Усі джинсові вироби, наприклад, куртки, штани, сорочки та спідниці.	
Постільна білизна		макс. 4 кг*
«Екстрасушіння», «У шафу», «Під праску», «У прасувальну машину»		
Вироби	Постільна білизна, простирадла, наволочки	

Просочення		макс. 2,5 кг*
Вироби	Текстиль, який підлягає сушінню в машині, наприклад, вироби з мікрОВОЛОКОН, лижні костюми й верхній одяг, тонка щільна бавовна (поплін) і скатертини.	
Вказівка	<ul style="list-style-type: none"> - У цій програмі сушіння відбувається виключно зі ступенем <i>У шафу</i>. - Ця програма додатково посилює ефект просочення. - Речі для просочення можна обробляти виключно засобом для просочення із поміткою «підходить для мембранних тканин». Такі засоби базуються на сполуках фтору. - Не сушіть текстильні вироби, просочені парафіновісними засобами. Виникає небезпека пожежі. 	
Легке розгладжування		макс. 1 кг*
«У шафу», «Під праску»		
Вироби	<ul style="list-style-type: none"> - Текстильні вироби з бавовняних або лляних тканин. - Текстильні вироби з бавовни, змішаних тканин або синтетики, які не вимагають особливого догляду. Це, наприклад, штани з бавовни, спортивні куртки та сорочки. 	
Підказка	<ul style="list-style-type: none"> - Ця програма зменшує зминання текстильних виробів після попереднього віджимання в пральній машині. - Ця програма підходить також для сухих текстильних виробів. - Їх слід вийняти відразу після завершення програми. 	

Огляд програм


Тепле обдування/DryFresh		макс. 7 кг*
Вказівка	<ul style="list-style-type: none">- Сушіння текстильних виробів (<i>тепле обдування</i>)- Освіження текстильних виробів (<i>DryFresh</i>)¹- Спочатку не вибирайте найдовший час. Методом спроб встановіть оптимальний час сушіння.	
Вироби	<ul style="list-style-type: none">- Досушування багатошарових речей, які через свої властивості сушаться нерівномірно: куртки, подушки, спальні мішки й інші об'ємні речі- Для сушіння окремих предметів білизни: банні рушники, халати, кухонні рушники, носовички- Для освіження чистих текстильних тканин ¹	
Підказка ¹	<p>Вони можуть зменшити чи усунути небажані запахи в сухому, чистому текстилі. Використовуйте для цього <i>Тепле обдування/ DryFresh</i> разом із флаконом <i>DryFresh</i> (устаткування, яке можна придбати додатково²). Виберіть час, принаймні 60 хвилин, і зменшіть завантаження, щоб досягти ефекту освіження.</p> <p>²Встановлення флакону та налаштування інтенсивності запаху: див. розділ «Флакон з ароматизатором»</p>	

Поточну програму можна змінити

Тепер змінити програму неможливо. Це захищає пристрій від небажаного керування.

Під час встановлення поворотного перемикача на дисплеї світиться символ *-D-*. Символ *-D-* зникає після встановлення попередньої програми.

Переривання запущеної програми

- Поверніть поворотний перемикач у положення .

Виконання програми перерветься.

Тепер можна обрати нову програму.

Докладання або виймання білизни

Ви забули щось покласти, але програму вже запущено.

- Доторкніться до сенсорної кнопки ►II.

У полі індикації часу з'явиться слово *Add*. Напис *Старт/Докладання білизни* блимає.

- Відкрийте дверцята.
- Докладіть або вийміть білизну.

Ви ще можете змінити програму.

- Зачиніть дверцята.
- Доторкніться до сенсорної кнопки ►II.

Виконання програми буде продовжено.

Винятки під час докладання білизни

У деяких випадках, наприклад, під час фази охолодження або в програмі *Просочування*, не можна докласти білизну.

У таких випадках слово *Add* не з'являється.


У виняткових випадках дверцята можна відкрити під час виконання програми.


Ємність для конденсату


Спорожнення ємності для конденсату

Конденсат, що виділяється під час сушіння, збирається в ємності для конденсату.

Виливайте воду з ємності для конденсату після кожного процесу сушіння!

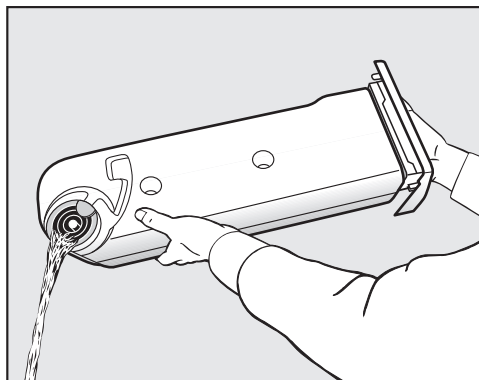
Коли ємність для конденсату повністю наповнюється, світиться символ .

 згасне: якщо машина ввімкнена відкрийте і закрийте дверцята.

 Пошкодження дверцят і ручки під час виймання ємності для конденсату.

Дверцята й ручка можуть пошкодитись.

Завжди повністю закривайте дверцята.

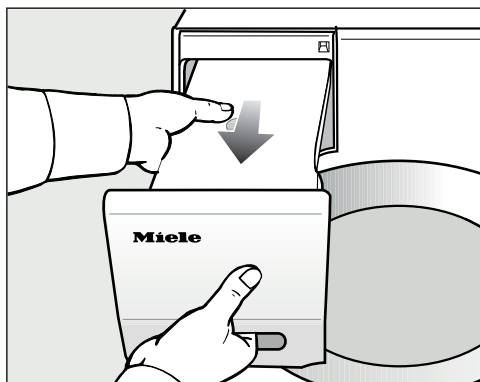


- Повністю вилийте воду з ємності.
- Вставте ємність для конденсату назад у сушильну машину.

Можливі проблеми зі здоров'ям людей і тварин.

Конденсат непридатний для пиття.

Ви можете використовувати конденсат в побуті (напр., для прасування або зволоження повітря). Для цього конденсат потрібно обов'язково пропустити через дрібне сито або кавовий фільтр. Дрібні вузлики і грудочки, які у разі використання конденсату можуть стати причиною пошкодження приладів, будуть при цьому відфільтровані.



- Вийміть ємність для конденсату.
- Тримайте та переносьте ємність із конденсатом горизонтально, щоб не перелити воду. Тримайте при цьому ємність за ручку й за кінець.

FragranceDos

Під час сушіння флакон з ароматизатором (устаткування, яке можна придбати додатково) надає вашій білизні особливого запаху.

Повідомлення: Флакони легко закриваються, якщо ви бажаєте сушити одяг, не застосовуючи аромат.

⚠ Через неправильне використання флакона з ароматизатором можливі проблеми зі здоров'ям людей і небезпека пожежі.

Контактування тіла з ароматизатором, який витік, може спричинити негативні наслідки для здоров'я. Витікання ароматизатора може призвести до займання.

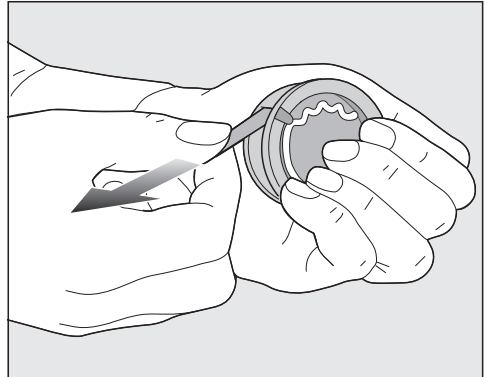
Спочатку прочитайте розділ «Заходи безпеки та застереження», підрозділ «Використання флакона з ароматизатором» (устаткування, яке можна придбати додатково).

Зняття захисної плівки із флакона з ароматизатором

Тримайте флакон лише так, як показано на рисунку. Не тримайте впоперек і не перехиляйте, інакше ароматична речовина може вилитися.

- Вийміть флакон з ароматизатором із упаковки.

Не намагайтеся відкрити флакон з ароматизатором.



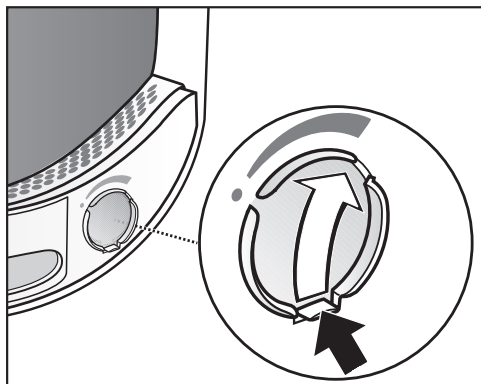
- Міцно тримайте флакон з ароматизатором, щоб він випадково не відкрився.
- Зніміть захисну плівку.

Флакони з ароматизатором

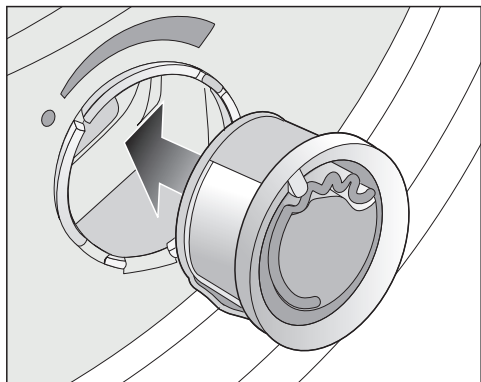
Встановлення флакона з ароматизатором

- Відкрийте дверцята сушильної машини.

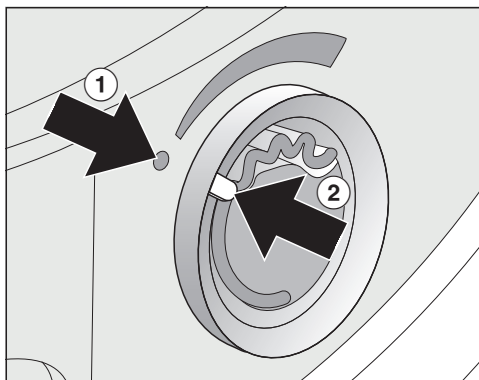
Флакони з ароматизатором вставляють у верхній ворсовий фільтр біля ручки-жолобка.



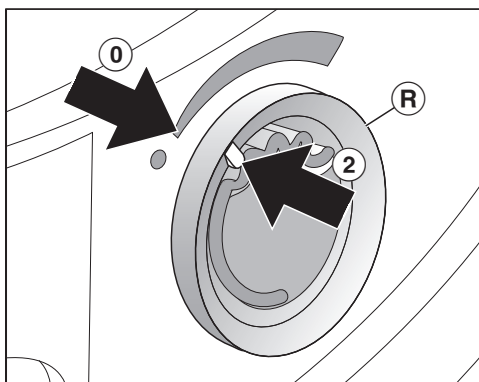
- Відкривайте заслінку на планці, доки планка не опиниться повністю вгорі.



- Вставте флакон з ароматизатором до упору у відсік.



Позначки ① і ② мають бути розташовані одна навпроти одної.



- Поверніть зовнішнє кільце ® трохи праворуч.

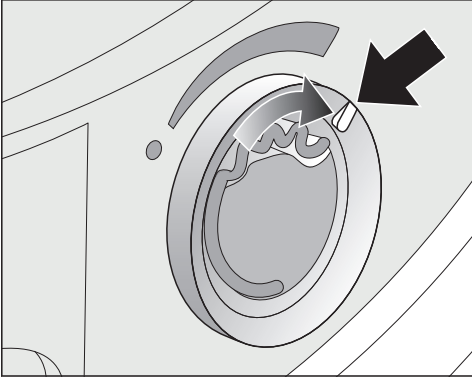
Флакони з ароматизатором може висковзнути.

Поверніть зовнішнє кільце так, щоб позначки ② і ① були розташовані одна навпроти одної.

Флакони з ароматизатором

Відкривання флакона з ароматизатором

Перед сушінням можна відрегулювати інтенсивність аромату.

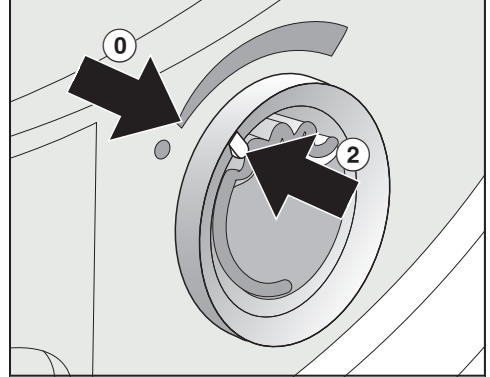


- Поверніть зовнішнє кільце праворуч: чим більше відкритий флакон з ароматизатором, тим вища інтенсивність аромату.

Достатнє розповсюдження аромату здійснюється під час сушіння вології білизни протягом тривалого часу за умови достатнього передавання тепла. При цьому аромат чутно також у приміщенні, де встановлено сушильну машину.

Закривання флакона з ароматизатором

Після сушіння флакон необхідно закрити, щоб ароматизатор не випаровувався дарма.



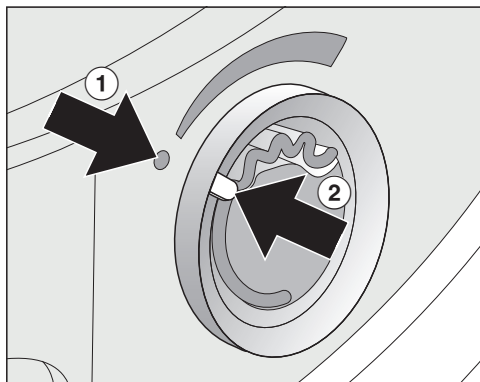
- Поверніть зовнішнє кільце ліворуч, щоб позначка ② знаходилась у положенні ①.

Якщо іноді білизна сушиться без флакона з ароматизатором: вийміть флакон з ароматизатором і покладіть його в упаковку.

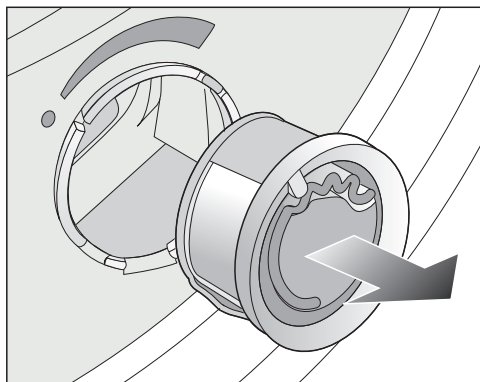
Якщо інтенсивність ароматизатора недостатня, замініть флакон.

Флакони з ароматизатором

Виймання/заміна флакону з ароматизатором

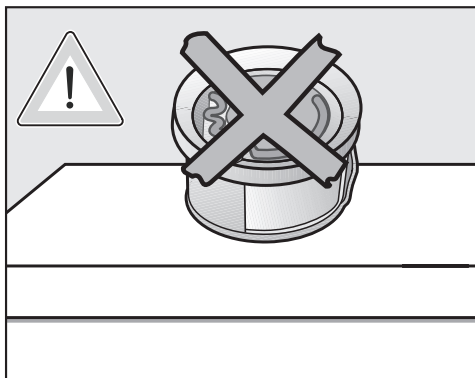


- Поверніть зовнішнє кільце ліворуч, щоб позначки ① і ② було розташовано одна проти одної.



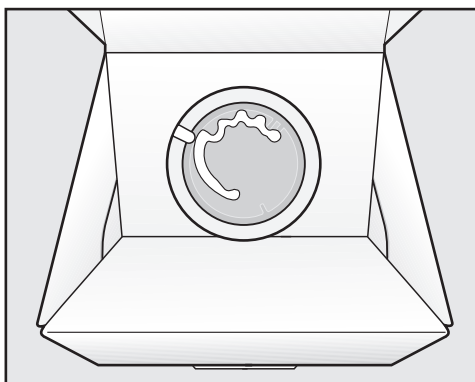
- Замініть флакон з ароматизатором. Зберігайте флакон з ароматизатором лише в упаковці.

Новий флакон можна замовити в спеціалізованому магазині Miele, у сервісній службі або в інтернет-магазині.



Ароматизована речовина може витекти.

Не кладіть флакон з ароматизатором на бік.




- Не зберігайте упаковку із флаконом з ароматизатором у вертикальному положенні або перевернутим. Інакше ароматична речовина витече.
- Зберігайте в сухому та прохолодному місці подалі від потрапляння сонячних променів.
- Після придбання нового флакона: зніміть захисну плівку безпосередньо перед використанням.

Ворсовий фільтр

Ця сушильна машина оснащена 2 ворсовими фільтрами в зоні дверцят. Обидва фільтри затримують ворс під час сушіння.

Очищуйте ворсові фільтри після кожного процесу сушіння. Таким чином можна уникнути збільшення тривалості програми.

Очищуйте ворсові фільтри також тоді, коли світиться індикатор .

- Щоб індикатор згас, відкрийте й закрийте дверцята, поки сушильна машина ввімкнена.

Виймання флакона з ароматизатором

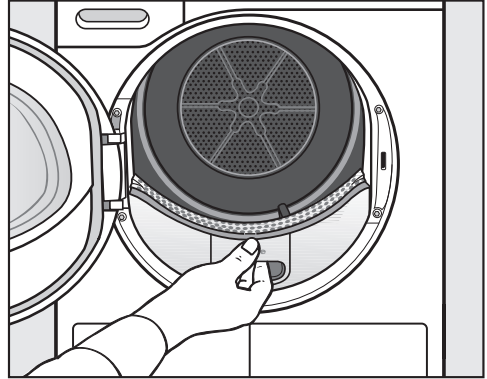
Якщо ворсові та цокольні фільтри забруднені, інтенсивність аромату зменшується.

- Вийміть флакон з ароматизатором. Див. розділ «Флакон з ароматизатором», підрозділ «Виймання/заміна флакона з ароматизатором».

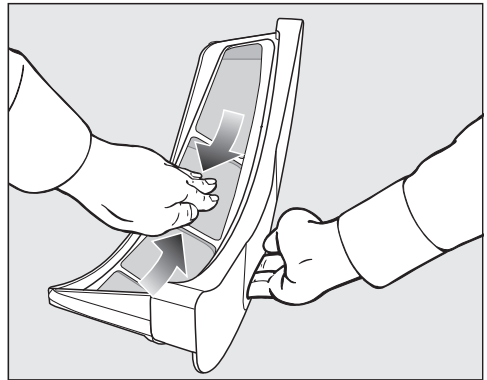
Видалення видимих ворсинок

Повідомлення: Це можна зробити також за допомогою пилососа.

- Відкрийте дверцята.

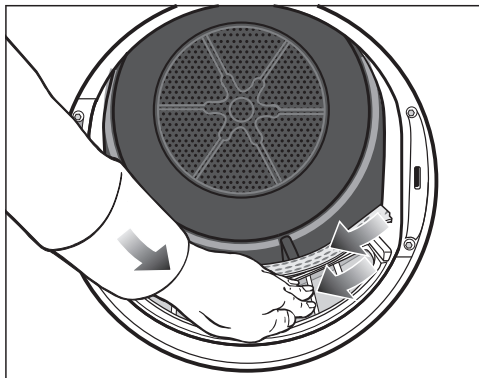


- Вийміть верхній ворсовий фільтр рухом вперед.



- Видаліть ворсинки (див. стрілку).

Чищення та догляд

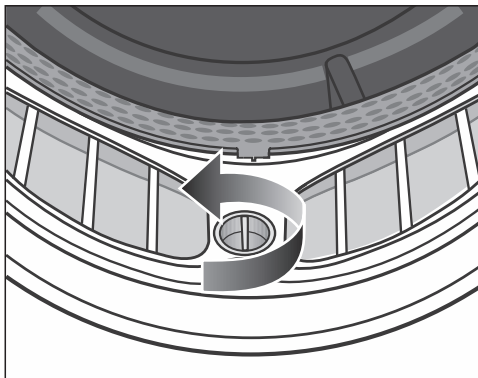


- Видаліть ворсинки (див. стрілку) з поверхні всіх фільтрів і з перфорованого язичка на манжеті дверцят.
- Вставте верхній ворсовий фільтр до чіткої фіксації.
- Зачиніть дверцята.

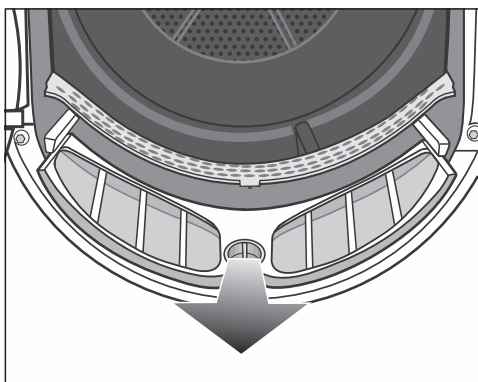
Грунтовне очищення ворсових фільтрів і області повітроводу

Ретельно очистіть ці деталі, якщо тривалість сушіння збільшилась або поверхні фільтрів сильно забруднені.

- Вийміть флакон з ароматизатором. Див. розділ «Флакон з ароматизатором».
- Вийміть верхній ворсовий фільтр рухом вперед.



- Поверніть на нижньому ворсовому фільтрі жовту ручку в напрямку стрілки (до чіткої фіксації).



- Вийміть ворсові фільтри (тримаючись за ручку) рухом догори.



Очищення датчика залишкової вологості

У барабані є датчик залишкової вологості. Датчик залишкової вологості постійно вимірює залишкову вологість білизни й таким чином забезпечує оптимальні результати сушіння. Залишки мийного засобу з часом можуть утворити наліт на датчику залишкової вологості, що означає, що результат сушіння не буде задовільним.

- Видаліть видимі ворсинки за допомогою пилососа та щітки з довгою насадкою з верхньої області барабана (отвори).

Наприкінці виконайте вологе очищення ворсових фільтрів.

Вологе очищення ворсових фільтрів

- Очистіть пластикові поверхні ворсових фільтрів за допомогою вологої серветки.
- Промийте фільтри під теплою проточною водою.
- Ретельно витрусіть ворсовий фільтр і висушіть його.

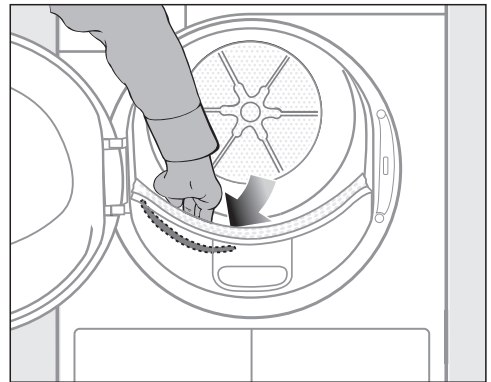
Вологий фільтр може спричинити несправність сушильної машини.

- Повністю вставте нижній фільтр і зафіксуйте його за допомогою другої ручки.
- Повністю вставте верхній ворсовий фільтр.
- Зачиніть дверцята.

Очищуйте датчик залишкової вологості 1–2 рази на рік.

Завдяки очищенню результат сушіння завжди такий як треба.

- Відкрийте дверцята сушильної машини.



- Простягніть руку за перфорований дефлектор для білизни в барабані сушильної машини.


Ви можете намацати довгий металевий датчик залишкової вологості з лівого боку.

- Очистьте датчик залишкової вологості вологою тканиною з невеликою кількістю мильної води.

Чищення та догляд

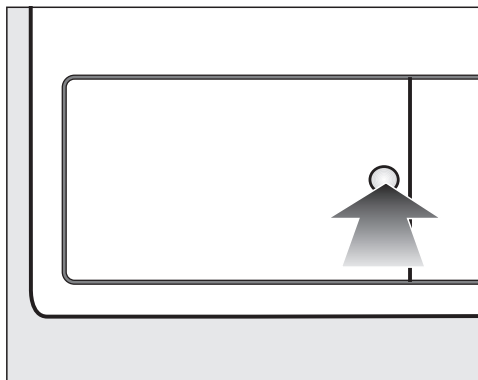
- Висушіть датчик залишкової вологості м'якою тканиною.
- Закрийте дверцята сушильної машини.

Очищення цокольного фільтра

Завжди очищуйте цокольний фільтр, якщо світиться індикатор  або збільшилася тривалість програми.

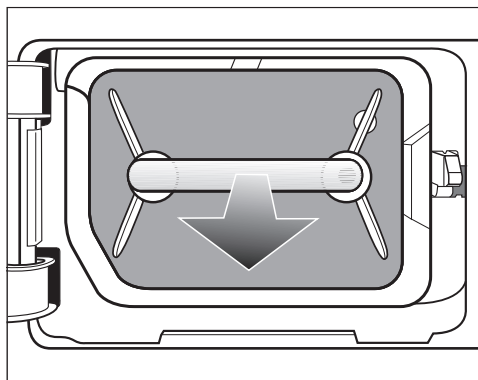
- Щоб індикатор згас, відкрийте й закрийте дверцята, поки сушильна машина ввімкнена.

Виймання цокольного фільтра



- Щоб відчинити, натисніть на круглу заглиблену поверхню на кришці теплообмінника.

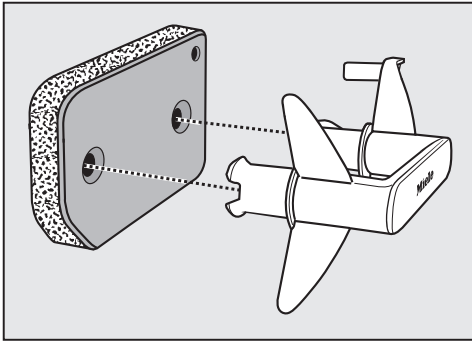
Кришка відкриється.



- Витягніть цокольний фільтр за ручку.

Під час виймання цокольного фільтра висувається правий напрямний штифт. Направний штифт запобігає закриванню кришки без цокольного фільтра.

Очищення цокольного фільтра



- Витягніть ручку з цокольного фільтра.
- Ретельно промийте цокольний фільтр під проточною водою.
- Періодично обережно віджимайте цокольний фільтр.
- Очищуйте цокольний фільтр доти, доки не зникнуть видимі залишки.

Цокольний фільтр можна вставляти тільки сухим.

Інакше виникне несправність.

Натисніть делікатно на цокольний фільтр.

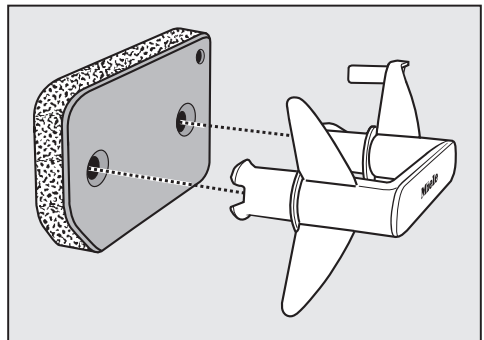
Якщо програма сушіння припиняється після встановлення очищеного цокольного фільтра з повідомленням про помилку: цокольний фільтр був вставлений надто вологим. Знову натисніть делікатно на цокольний фільтр. Залишіть цокольний фільтр просохнути на повітрі.

Якщо, незважаючи на це, несправність виникає знову, причиною можуть бути стійкі залишки мийних засобів. Регенеруйте цокольний фільтр у пральній машині. Див. підрозділ «Регенерація цокольного фільтра» в розділі «Що робити, якщо ...».

⚠ Закупорювання через пошкоджений або зношений цокольний фільтр.

Теплообмінник засмічений, що може призвести до його пошкодження.

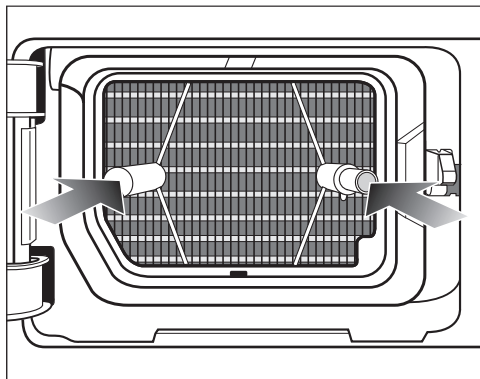
Перевірте цокольний фільтр відповідно до підрозділу «Заміна цокольного фільтра» в розділі «Що робити, якщо ...». Якщо потрібно, замініть цокольний фільтр.



- Видаліть наявні ворсинки з ручки за допомогою вологої серветки.

Чищення та догляд

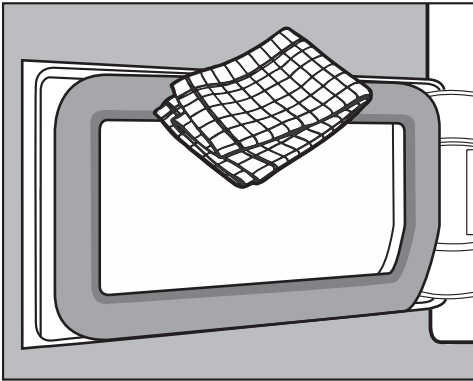
- Вставте цокольний фільтр правильно на ручку.



- Повністю вставте цокольний фільтр.

Одночасно стане на місце правий напрямний штифт.

Очищення кришки цокольного фільтра



- Видаліть наявні ворсинки за допомогою вологої серветки. Будьте обережні, щоб не пошкодити гумове ущільнення.
- Закрийте кришку теплообмінника.

⚠ Пошкодження або неефективне сушіння, якщо сушіння здійснюється без цокольного фільтра або при відкритій кришці теплообмінника.

Надмірне накопичення ворсу може вивести сушильну машину з ладу. Негерметичність системи призводить до неефективного сушіння.

Використовуйте сушильну машину, лише якщо встановлено цокольний фільтр і закрито кришку теплообмінника.

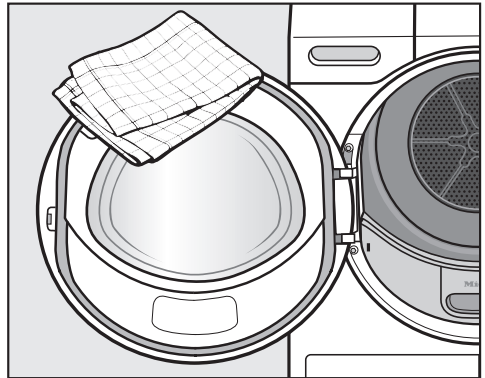
Чищення сушильної машини

Від'єднайте сушильну машину від електромережі.

⚠ Пошкодження через використання неправильних засобів для догляду.

Використання неправильних засобів для догляду може призвести до пошкодження пластмасових поверхонь та інших деталей сушильної машини.

Не застосовуйте мийні засоби, які містять розчинники, абразивні засоби, засоби для чищення скла й універсальні мийні засоби.



- Очищайте сушильну машину й ущільнення на внутрішній стороні дверцят тільки ледь вологим м'яким рушником і м'яким мийним засобом або мийним розчином.
- Насухо витріть всі деталі м'якою серветкою.



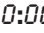
Що робити, якщо ...



Ви можете самостійно усунути більшість дефектів і несправностей, які можуть виникнути під час повсякденної експлуатації. У багатьох ситуаціях ви так заощадите час і гроші, тому що вам не доведеться викликати майстра із сервісної служби.

Ви можете знайти інформацію про самостійне усунення несправностей на сайті www.miele.com/service.

Нижчеподані таблиці мають допомогти вам визначити причини дефектів або несправностей та усунути їх.



Індикатори або вказівки в полі індикації часу після переривання програми

Проблема	Причина і усунення
Індикатор  світиться після переривання програми, лунає сигнал.	Ємність для конденсату повна або перегнувся зливний шланг. <ul style="list-style-type: none">■ Щоб вимкнути індикатор , відкрийте й закрийте дверцята (коли сушильна машина ввімкнена).■ Вилийте конденсат із ємності.■ Перевірте зливний шланг.■ Див. розділ «Чищення та догляд».
Після виконання програми блимають F та інша комбінація цифр, лунає сигнал.	Причину неможливо встановити однозначно. <ul style="list-style-type: none">■ Вимкніть сушильну машину і знову її ввімкніть.■ Запустіть виконання програми. Якщо програма знову переривається, причиною є несправність. Повідомте про це сервісну службу.
 світиться і програма переривається, лунає сигнал.	Речі нерівномірно розподілилися або намоталися. <ul style="list-style-type: none">■ Розправте білизну і вийміть частину виробів.■ Вимкніть сушильну машину і знову її ввімкніть.■ Запустіть виконання програми.

Проблема	Причина і усунення
<p>F і 066 блимають, лунає сигнал. Індикатор  світиться.</p>	<p>Наявні засмічення ворсом або залишками засобів для прання.</p> <ul style="list-style-type: none"> ■ Щоб вимкнути повідомлення, поверніть перемикач програм у положення . ■ Очистіть ворсові та цокольний фільтри. <ul style="list-style-type: none"> – Вказівки щодо очищення наведено в розділі «Чищення та догляд». – Якщо ворсові та цокольний фільтри пошкоджені, деформовані або не піддаються очищенню, їх необхідно замінити. – Якщо після очищення знову з'являється повідомлення про помилку, це може бути викликано такими причинами.
	<p>Цокольний фільтр встановлено вологим.</p> <ul style="list-style-type: none"> ■ Натисніть делікатно на цокольний фільтр. ■ Залишіть цокольний фільтр просохнути на повітрі.
	<p>Не вдалося видалити залишки, що глибоко забилися в цокольному фільтрі.</p> <ul style="list-style-type: none"> ■ Перевірте цокольний фільтр. Див. вказівки підрозділу «Заміна цокольного фільтра» в розділі «Що робити, якщо ...». ■ Якщо цокольний фільтр не пошкоджений і не деформований, його можна регенерувати в пральній машині. Див. підрозділ «Регенерація цокольного фільтра» в розділі «Що робити, якщо ...».
	<p>Теплообмінник засмітився.</p> <ul style="list-style-type: none"> ■ Перевірте теплообмінник. Див. вказівки підрозділу «Перевірка теплообмінника» в розділі «Що робити, якщо ...».

Що робити, якщо ...

Індикатори або вказівки в полі індикації часу

Проблема	Причина і усунення
Індикатор  світиться в кінці програми.	Сушильна машина працює не в оптимальному режимі або неекономно. Причиною може бути засмічення ворсом або залишками засобів для прання. <ul style="list-style-type: none">■ Щоб вимкнути індикатор , відкрийте й закрийте дверцята (коли сушильна машина ввімкнена).■ Дотримуйтеся вказівок щодо очищення, наведених у розділі «Чищення та догляд».■ Очистіть ворсовий фільтр.■ Перевірте також цокольний фільтр і очистіть його, якщо потрібно.
Світиться -0-	Програмний перемикач було переставлено. <ul style="list-style-type: none">■ Виберіть попередню програму, тоді знову з'явиться залишковий час.
В кінці програми блимають смужки: L...L...L...L...	Програму завершено, але речі ще охолоджуються. <ul style="list-style-type: none">■ Ви можете вийняти і розправити білизну або далі охолоджувати.
Після ввімкнення блимають і світяться смужки: _ _ _ . Вибір програми не можливий.	PIN-код активовано. <ul style="list-style-type: none">■ Див. розділ «Програмована функція», підрозділ «P07 PIN-код».

Незадовільний результат сушіння

Проблема	Причина і усунення
<p>Білизна висушилася недостатньо.</p>	<p>Завантажена в машину білизна виготовлена з різних матеріалів.</p> <ul style="list-style-type: none"> ■ Продовжіть сушіння в програмі <i>Тепле обдування/DryFresh</i>. ■ Потім виберіть відповідну програму. <p>Порада: ступінь сушіння деяких програм можна налаштувати індивідуально. Див. розділ «Функція програмування», підрозділ «<i>RFI</i> Ступені сушіння».</p>
<p>Білизна або подушки з пуховим наповнювачем під час сушіння утворюють неприємний запах.</p>	<p>Білизна пралась з недостатньою кількістю мийного засобу.</p> <p>Пух має властивість утворювати запах при нагріванні.</p> <ul style="list-style-type: none"> ■ Речі: під час прання використовуйте достатню кількість мийного засобу. ■ Подушки: провітрити подушки після сушильної машини. ■ Використовуйте під час сушіння флакон з ароматизатором (устаткування, що можна придбати додатково), якщо Ви хочете надати білизні особливого аромату.
<p>Вироби із синтетичних волокон електризуються після сушіння.</p>	<p>Як правило на синтетиці виникають статичні заряди.</p> <ul style="list-style-type: none"> ■ Кондиціонер, що використовується під час миття, під час останнього циклу полоскання може зменшити електризацію виробів після сушіння.
<p>Утворилися ворсинки.</p>	<p>Під час сушіння відокремлюються ворсинки, які, як правило, утворюються на текстильних виробих під час носіння або частково після прання. Механічне навантаження сушильної машини - незначне.</p> <p>Ворсинки затримуються ворсовими і цокольними фільтрами і їх можна легко видалити.</p> <ul style="list-style-type: none"> ■ Див. розділ «Чищення та догляд».

Що робити, якщо ...

Процес сушіння триває дуже довго

Проблема	Причина і усунення
Процес сушіння триває дуже довго або навіть припиняється.*	У приміщенні, де встановлена сушильна машина, занадто тепло. ■ Добре провітриті приміщення.
	Залишки від засобів для прання, волосся та дрібні ворсинки можуть стати причиною забруднень. ■ Очистіть ворсовий і цокольний фільтри. ■ Видаліть видимий ворс із теплообмінника.
	Речі нерівномірно розподілилися або намоталися. Барабан переповнений. ■ Розправте білизну та вийміть частину білизни. ■ Запустіть виконання програми.
	Решітка справа внизу заставлена. ■ Заберіть кошик для білизни або інші сторонні предмети.
	Білизна занадто волога. ■ Віджимайте на більшій швидкості у пральній машині.
	Через наявність металевих застібок-блискавок ступінь вологості білизни визначається неточно. ■ Відкривайте під час наступного сушіння застібку. ■ Якщо ця проблема повториться, сушіть вироби з довгими блискавками тільки в програмі <i>Тепле обдування/DryFresh</i> .

* Вимкніть сушильну машину та знову її ввімкніть, перш ніж запустити нову програму.

Інші проблеми

Проблема	Причина і усунення
Під час роботи приладу чути шуми (гудіння).	Це не є несправністю! Працює компресор. Це нормальні звуки, які спричиняє робота компресора.
Не відбувається запуск жодної програми.	Причину неможливо встановити однозначно. <ul style="list-style-type: none"> ■ Вставте штекер в розетку. ■ Ввімкніть сушильну машину ■ Закрийте дверцята сушильної машини. ■ Перевірте запобіжники на електрощитку. Були порушення електропостачання? Після відновлення мережі попередня запущена програма продовжиться автоматично.
Під час роботи програми блимає лише напис <i>Старт/Докладання білизни</i>.	Через 10 хвилин після запуску програми елементи індикації вимикаються. Напис <i>Старт/Докладання білизни</i> блимає. Це не помилка, а один із режимів правильної роботи приладу, що сприяє енергозбереженню. <ul style="list-style-type: none"> ■ Доторкніться до сенсорної кнопки, щоб увімкнути елементи індикації. Див. розділ «Програмовані функції», підрозділ «// Вимкнення панелі керування».
Сушильну машину вимкнено.	Ця сушильна машина автоматично вимикається через 15 хвилин, якщо не виконувати жодного керування. Це не помилка, а один із режимів правильної роботи приладу. <ul style="list-style-type: none"> ■ Виберіть програму.

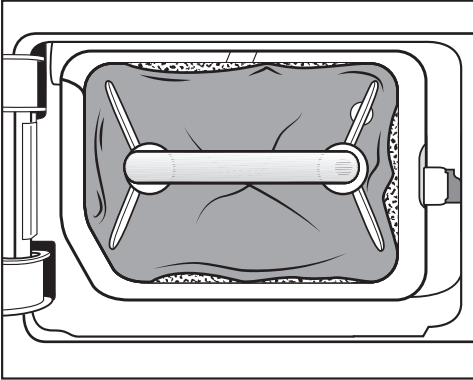
Що робити, якщо ...

Проблема	Причина і усунення
Не світиться підсвітка барабана.	<p>Підсвітка барабана вимикається автоматично через певний час і після запуску програми (економія електроенергії).</p> <ul style="list-style-type: none">■ Вимкніть і знову увімкніть сушильну машину.■ Щоб увімкнути підсвітку барабана, відкрийте дверцята барабана. <p>Підсвітка барабана несправна. Підсвітка барабана розрахована на тривалий строк служби й тому зазвичай не потребує заміни.</p> <ul style="list-style-type: none">■ Якщо ж підсвітка барабана не світиться, незважаючи на всі спроби, зверніться в сервісну службу Miele.

Заміна цокольного фільтра

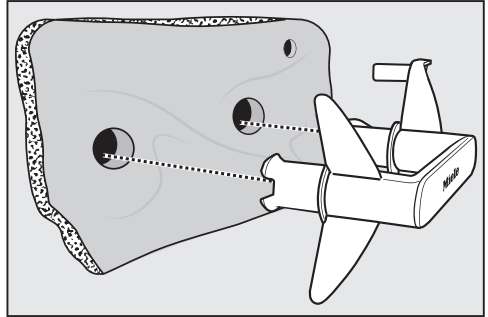
Теплообмінник може засмітитися. У разі виявлення наведених далі слідів зношування перед очищенням або після нього негайно замініть цокольний фільтр (можна придбати окремо).

Точність посадки



Краї цокольного фільтра не прилягають, а цокольний фільтр деформований. У місцях, де краї не прилягають, не здійснюється фільтрування ворсу й він потрапляє до теплообмінника. Внаслідок цього теплообмінник суттєво засмічується.

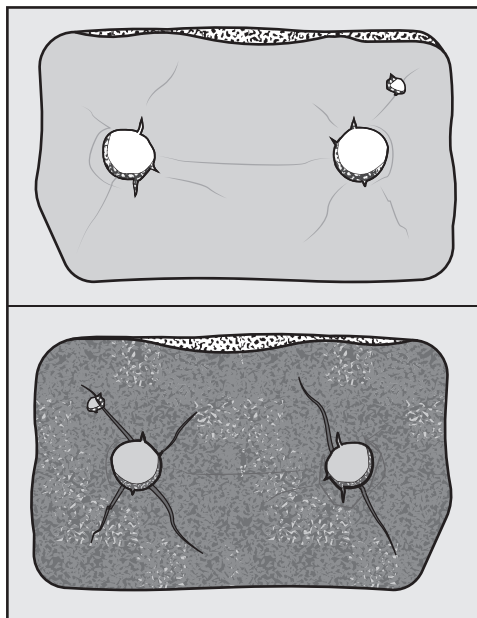
Деформації



Деформації вказують на те, що цокольний фільтр зношений.

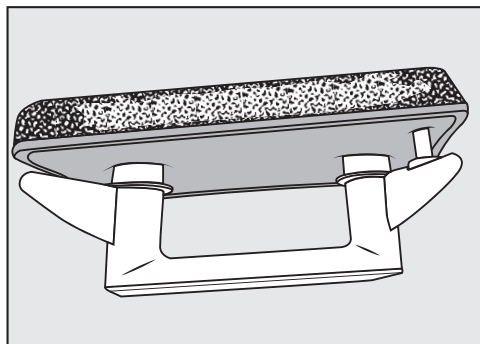
Що робити, якщо ...

Зазори, тріщини, вм'ятини



Через зазори та тріщини ворс потрапляє в теплообмінник. Внаслідок цього теплообмінник суттєво засмічується.

Наліт білого чи іншого кольору



Наліт утворюється через залишки ворсу з білизни чи залишки компонентів засобу для прання. Наліт міститься на передньому боці, а також на бічних поверхнях цокольного фільтра. За несприятливих умов цей наліт може утворювати стійкі відкладення. Наліт свідчить про те, що фільтр вже не прилягає щільно, навіть якщо має бездоганий вигляд: ворс безперешкодно проходить через бічні зазори.

Виконайте регенерацію цокольного фільтра. Якщо такий наліт невдовзі знову утворюватиметься на цокольному фільтрі, його потрібно замінити.

Регенерація цокольного фільтра

Забруднені цокольні фільтри (один або більше) можна регенерувати у пральній машині. Це зробить цокольний фільтр знову готовим до експлуатації.

Перед регенерацією перевірте придатність цокольного фільтра до використання. Перевірте цокольний фільтр відповідно до підрозділу «Заміна цокольного фільтра» в розділі «Що робити, якщо ...». Замініть цокольний фільтр, якщо він зношений.

- Виперіть цокольний фільтр або фільтри окремо від текстилю. Не додавайте засіб для прання.
- Виберіть коротку програму прання при температурі максимум 40 °C і швидкість віджиму максимум 600 об/хв.

Після прання та віджиму цокольний фільтр можна знову вставити.

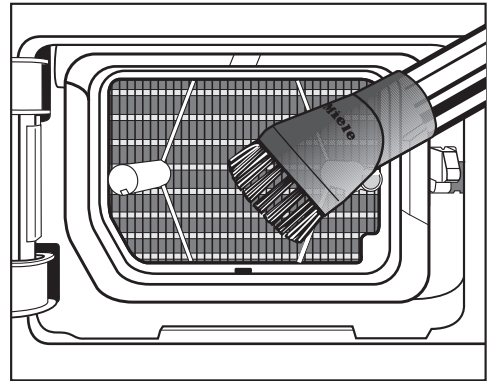
Перевірка теплообмінника

⚠ Небезпека поранення гострими ребрами охолодження. Ви можете порізатись. Не доторкайтесь руками до ребер охолодження.

- Перевірте, чи всі ворсинки видалені.

У разі наявності ворсинок їх потрібно прибрати.

⚠ Пошкодження через неправильне очищення теплообмінника. Якщо ребра охолодження пошкоджені або зігнуті, сушильна машина не забезпечує достатнього сушіння. Очистіть пилососом із насадкою з натуральної щетини. Проводьте щіткою по ребрах охолодження теплообмінника легко, не натискаючи.



- Приберіть ворс і наліт за допомогою пилососа.

Сервісна служба

Ви можете знайти інформацію про самостійне усунення несправностей, а також запасні частини Miele на сайті www.miele.com/service.

Куди звертатись у разі виникнення несправностей

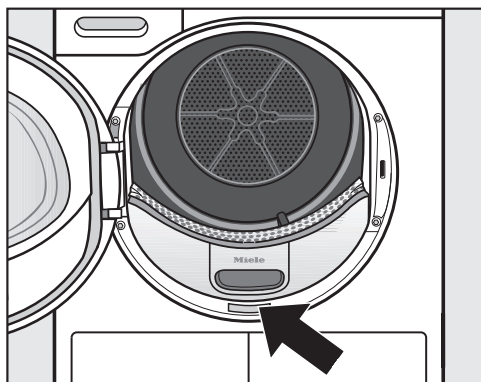
У разі виникнення несправностей, які не вдається усунути самостійно, зверніться, наприклад, до постачальника Miele або в сервісну службу Miele.

Прийом у сервісній службі Miele можна узгодити за допомогою Інтернету за адресою www.miele.com/service.

Контактні дані сервісної служби Miele можна знайти в кінці цього документа.

Для обслуговування сервісній службі потрібні відомості про модель і серійний номер (модель/серійний номер). Ці дані ви знайдете на типовій табличці.

Типову табличку можна знайти, якщо вийняти фільтр:



Устаткування, яке можна придбати додатково

Додаткове устаткування для цієї сушильної машини можна придбати у спеціалізованому магазині або в сервісній службі компанії Miele.

Ці продукти, а також багато інших, можна замовити в інтернет-магазині Miele.

Корзина для сушіння

За допомогою корзини для сушіння можна сушити та провітрювати вироби, які не повинні піддаватися механічному навантаженню.

Флакони з ароматизатором

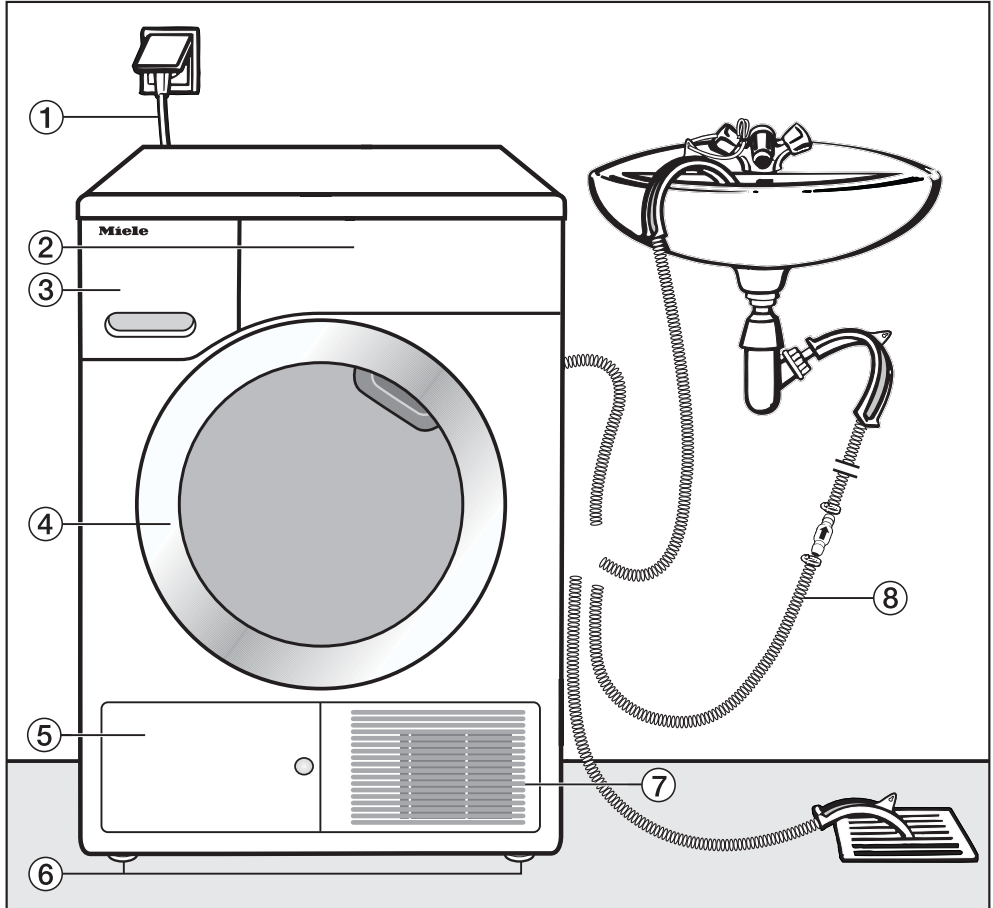
Під час сушіння використовуйте флакон з ароматизатором, якщо Ви віддаєте перевагу певному аромату.

Гарантійний термін

Гарантійний термін складає 2 роки.

Більш змістовну інформацію викладено в положеннях щодо умов гарантії, що додаються.

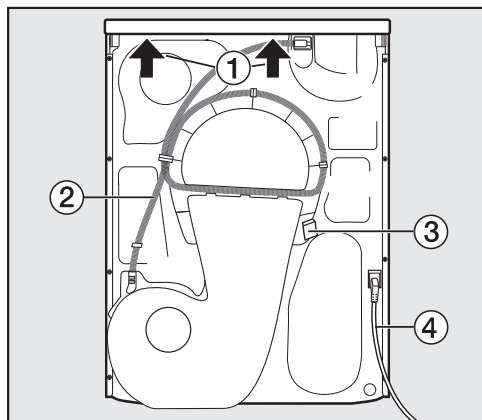
Вигляд спереду



- ① Мережевий кабель
- ② Панель керування
- ③ Ємність для конденсату
- ④ Дверцята
- ⑤ Кришка цокольного фільтра
- ⑥ 4 ніжки, які можна регулювати за висотою
- ⑦ Решітка холодного повітря
- ⑧ Зливний шланг для відведення конденсату

Установлення

Вигляд ззаду

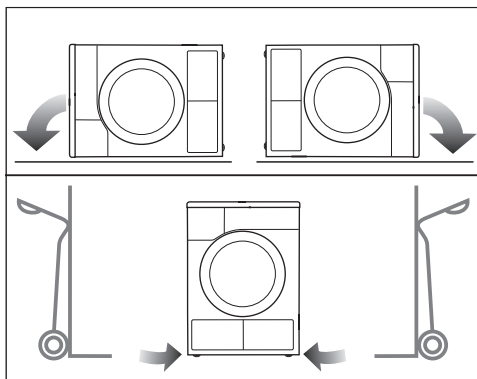


- 1 Виступ на кришці для транспортування
- 2 Зливний шланг для відведення конденсату
- 3 Гачок для змотування шланга під час транспортування
- 4 Мережевий кабель

Транспортування сушильної машини

⚠ Отримання травм та матеріальних збитків внаслідок неправильного транспортування. Якщо під час транспортування сушильна машина перекидається, це може стати причиною травми або збитків.

Під час транспортування сушильної машини звертайте увагу на стійкість приладу.



- Під час транспортування лежачи: покладіть сушильну машину на правий або лівий бік.
- Під час транспортування стоячи: Якщо Ви використовуєте візок для транспортування, також спирайте прилад на правий або лівий бік.

Переміщення сушильної машини на місце монтажу

⚠ Заднє кріплення кришки може стати ламким внаслідок дії зовнішніх обставин.

Кришка може зламатись під час транспортування.

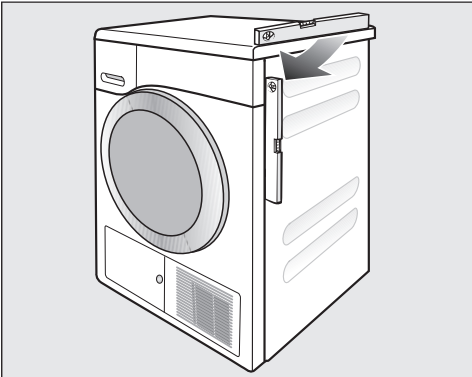
Перевірте перед транспортуванням кришку на надійність фіксації.

- Для переміщення сушильної машини використовуйте її передні ніжки і задню сторону виступу кришки.

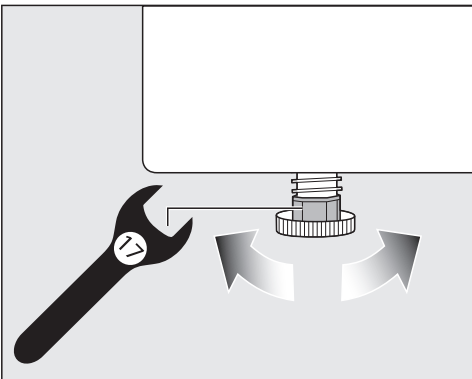
Установка

Вирівнювання сушильної машини

У зоні відкриття дверцят сушильної машини не можна виконувати монтаж запірних або розсувних дверцят, а також дверцят із протилежним розташуванням упору.



Для забезпечення належної роботи сушильну машину потрібно вирівняти вертикально. Нерівності підлоги можна компенсувати за допомогою поворотних ніжок сушильної машини.



- Повертайте поворотні ніжки плоским ріжковим ключем або рукою.



⚠ Пошкодження сушильної машини може призвести до пожежі та вибуху.

Холодоагент є вогне- та вибухонебезпечним.

Не впроваджуйте жодних змін щодо сушильної машини. Стежте за тим, щоб сушильну машину не було пошкоджено.

Якщо сушильну машину пошкоджено, виконайте наведені нижче вказівки.

- Уникайте відкритого полум'я та джерел іскріння.
- Від'єднайте сушильну машину від електромережі.
- Провітруйте приміщення, де встановлено сушильну машину.
- Зверніться в сервісну службу.

Проміжок часу перед установкою

⚠ Пошкодження сушильної машини внаслідок занадто раннього введення в експлуатацію.

Так можна пошкодити тепловий насос.

Зачекайте прибл. одну годину після установки приладу перед тим, як вмикати сушильну машину.

Установлення

Вентиляція

Не закривайте отвір для холодного повітря на передній стінці сушильної машини. Інакше неможливо буде забезпечити достатнє охолодження теплообмінника.

Повітряний проміжок між нижньою стороною сушильної машини та підлогою не повинен зменшуватись за рахунок плінтуса, килимових покриттів із довгим ворсом тощо. Інакше не буде забезпечено достатній доступ повітря.

Тепле повітря, яке виходить після охолодження теплообмінника, нагріває повітря кімнати. Забезпечте достатнє провітрювання кімнати: напр., відкрийте вікна. Інакше тривалість сушіння збільшиться (підвищені витрати електроенергії).


Через роботу з тепловою помпою в корпусі сушильна машина виробляє велику кількість тепла. Необхідно забезпечити умови для належного розсіювання цього тепла. Інакше час сушіння може збільшитись або сушильна машина з часом може пошкодитись.

Під час процесу сушіння необхідно забезпечити постійну вентиляцію приміщення та повітряний зазор між нижньою частиною сушильної машини та підлогою.

Перед транспортуванням

Невелика кількість конденсату, що залишився в зоні насоса після сушіння, може витекти в разі нахилу сушарки. Рекомендація. Перед транспортуванням запустіть програму приблизно на 1 хвилину. Таким чином залишковий конденсат виведеться в конденсаційний бак (який потрібно буде ще раз злити) або через відвідний шланг.

Додаткові умови установки

 **Небезпека** травмування через ураження струмом, коли кваліфікованому фахівцю необхідно зняти кришку із сушильної машини.

Існує небезпека ураження струмом, оскільки можна торкнутись до струмопровідних деталей у сушильній машині.

З міркувань безпеки від'єднайте сушильну машину від електромережі.

Вбудовування під стільницю або в шафу

Пошкодження приладу через виділення тепла.

Простежте за тим, щоб тепле повітря, яке виходить із сушильної машини, відводилось назовні.

- Місце підключення приладу до електромережі має знаходитися поблизу сушильної машини й залишатися легкодоступним.
- Тривалість сушіння може дещо збільшитись.

Запобігти утворенню тепла можна таким чином:

- Відрегулюйте ніжки сушильної машини так, щоб між дном сушильної машини та підлогою була відстань мін. 20 мм.
- Наявну суцільну меблеву цокольну панель необхідно видалити в місці розташування сушильної машини.
- Розмістіть отвори в шафі.

Можливість установки під стільницю

Цю сушильну машину можна поставити під стільницю без необхідності демонтажу верхньої кришки приладу.

Устаткування, що можна придбати додатково

– Комплект установки

Під час вбудовування сушильної машини під стільницю зі зняттям кришки приладу необхідно використовувати відповідний комплект. Монтаж/демонтаж повинен здійснювати кваліфікований спеціаліст.

Під час вбудовування під стільницю кришку приладу заміняє стільниця. Монтаж стільниці обов'язковий з точки зору електричної безпеки!

До комплекту установки додається інструкція з монтажу.

- Монтажний комплект для сушильної та пральної машини

Ця сушильна машина може встановлюватись в колону з пральною машиною. При цьому необхідно використовувати відповідний монтажний комплект.

- Цоколь

Для цієї сушильної машини можна придбати цоколь із полицею.

Установлення

Відведення конденсату

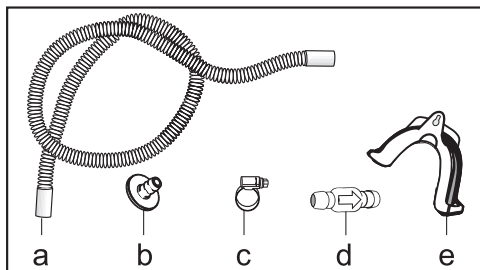
Коментар

Конденсат, який утворюється під час сушіння, буде відкачаний через зливний шланг на зворотній стороні сушильної машини в ємність для конденсату.

Ви маєте можливість виводити конденсат назовні за допомогою зливного шланга на задній стороні сушильної машини. Тоді не потрібно буде вилити воду з ємності для конденсату.

Довжина шлангу: 1,49 м
Макс. висота зливу: 1,00 м
Макс. довжина зливу: 4,00 м

Устаткування для зливу



- в комплекті: адаптер (b), хомут для шланга (c), тримач (e);
- можна придбати додатково: набір «Зворотній клапан» для зовнішнього підключення води. Зворотній клапан (d), подовжувач шлангу (a) та хомут для шланга знаходяться в комплекті.

Особливі умови підключення, для яких потрібний зворотній клапан

⚠ Матеріальні збитки внаслідок конденсату, що заливається назад. Вода може потрапляти в сушильну машину або всмоктуватися. Перелившись, вода може пошкодити сушильну машину або приміщення, в якому встановлена сушильна машина.
Використовуйте зворотній клапан, якщо Ви занурюєте шланг у воду або встановлюєте водопровідні деталі.

Макс. висота зливу із зворотнім клапаном: 1,00 м

Особливі умови підключення, за яких необхідно встановлення зворотнього клапану є:

- злив в раковину або злив в підлозі, коли шланг занурюється в воду.
- підключення до сифона раковини.
- різні системи, до яких додатково підключені, наприклад, пральна або посудомийна машина.

При неправильній установці зворотнього клапану відкачування води неможливе.

Зворотній клапан потрібно монтувати так, щоб стрілка на клапані вказувала в напрямку витікання води.

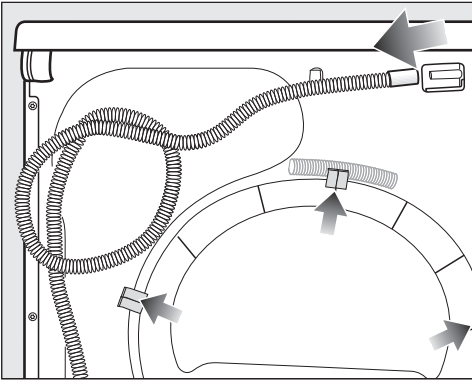
Прокладання зливного шланга

⚠ Можливе пошкодження зливного шланга внаслідок неправильного поводження.

Шланг зливу може пошкодитись і вода зливається.

Не дозволяється рвати зливний шланг, розтягувати та перегинати його

В зливному шланзі знаходиться незначна кількість води. Заздалегідь підготуйте ємність.

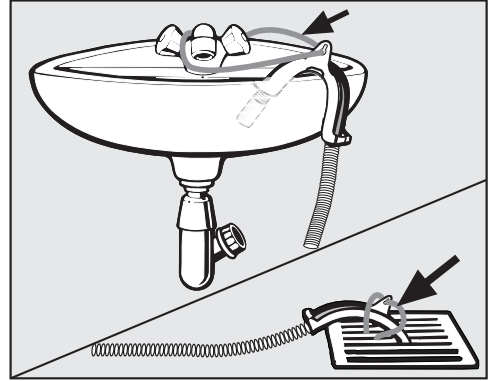


- Зніміть зливний шланг зі штуцера (світла стрілка).
- Потягніть шланг з тримачів (темні стрілки) і розмотайте його.
- Дайте стекти залишкам води в ємність.

Приклади

Злив в раковину або отвір в підлозі

Використовуйте тримач шланга, щоб звішувати за потреби шланг.



⚠ Пошкодження внаслідок витікання води.

Якщо кінець шланга від'єднається вода, що витече може спричинити матеріальні збитки.

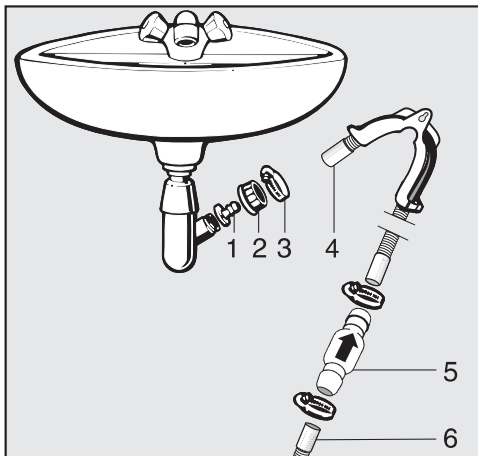
Закріпіть зливний шланг, щоб уникнути зісковзування (наприклад, прив'яжіть його).

Зворотній клапан можна вставити в кінець шланга.

Установлення

Безпосереднє підключення до сифону раковини

Використовуйте тримач шланга, адаптер, хомут та зворотній клапан (устаткування, що можна придбати додатково).



1. Адаптер
2. Накідна гайка раковини
3. Хомут шланга
4. Кінець шланга (закріплюється на тримачі шланга)
5. Зворотній клапан
6. Зливний шланг сушильної машини

- Встановіть адаптер **1** з накидною гайкою для раковини **2** на сифоні раковини.
Як правило, накидна гайка оснащена шайбою, яку Ви повинні зняти.
- Вставте кінець зливного шланга **4** в адаптер **1**.
- Використовуйте тримач шланга.
- Затягніть викруткою до кінця хомут шланга **3** безпосередньо за накидною гайкою.
- Вставте зворотній клапан **5** в зливний шланг зі сторони сушильної машини **6**.


Зворотній клапан **5** повинен монтуватись так, щоб стрілка вказувала в напрямку витікання води (в напрямку раковини).

- Закріпіть зворотній клапан хомутом шланга.

Підключення до електромережі

Сушильна машина серійно оснащена мережевим кабелем із вилкою для підключення до електромережі за допомогою розетки.


Розташуйте сушильну машину таким чином, щоб мати доступ до розетки. Якщо ви не матимете доступу до розетки, переконайтеся, що на місці встановлення наявний пристрій відключення від мережі для кожного полюса.

 **Небезпека займання внаслідок перегрівання.**

Робота сушильної машини, під'єднаної через багатомісну розетку або подовжувач, може призвести до перевантаження кабелю.

З міркувань безпеки не використовуйте багатомісні розетки чи подовжувачі.

Електропідключення слід здійснювати лише до стаціонарної електропроводки із заземленням (VDE 0100).

З міркувань безпеки для електричного підключення сушильної машини ми рекомендуємо використовувати у відповідній побутовій установці автоматичний пристрій захисного вимкнення (ПЗВ) типу .

Пошкоджений мережевий кабель можна замінити лише спеціальним кабелем такого ж типу (доступний у сервісній службі компанії Miele). Щоб гарантувати безпеку, ремонтні роботи можуть проводитися тільки сервісною службою або фахівцями, авторизованими компанією Miele.

Інформація про номінальне споживання й відповідний запобіжник зазначена на типовій табличці або в інструкції з використання. Порівняйте цю інформацію з даними про електричне підключення на місці.

У разі виникнення сумнівів проконсультуйтеся з кваліфікованим електриком.

Можлива тимчасова або постійна робота на відокремленій або немережевій синхронній системі електропостачання (наприклад, автономні мережі, резервні системи). Необхідною умовою експлуатації є відповідність системи енергопостачання вимогам стандарту EN 50160 або подібного.

Захисні заходи, передбачені в побутових установках і в цьому виробі Miele, мають також забезпечувати їхнє функціонування й роботу в автономному режимі або в режимі несинхронної роботи, або ж їх слід замінити еквівалентними заходами в установці. Як описано, наприклад, в актуальній публікації VDE-AR-E 2510-2.

Технічні характеристики

Висота	850 мм
Ширина	596 мм
Глибина	640 мм
Глибина при відкритих дверцятах	1054 мм
Висота для вбудовування під стільницю	820 мм (+8/-2 мм)
Ширина для вбудовування під стільницю	600 мм
Глибина для вбудовування під стільницю	600 мм
Можливість установки під стільницю	так
Можливість установки в колону	так
Вага	62 кг
Об'єм барабана	120 л
Завантаження	1,0-7,0 кг (вага сухої білизни)
Місткість ємності для конденсату	4,8 л
Висота шлангу	1,49 м
Максимальна висота зливного шланга	1,00 м
Максимальна довжина зливного шланга	4,00 м
Довжина з'єднувального проводу	2,00 м
Напруга живлення	див. типову табличку
Загальна споживана потужність	див. типову табличку
Запобіжник	див. типову табличку
Знаки відповідності	див. типову табличку
Витрати електроенергії	див. розділ «Параметри витрат»
Світлодіод	Клас 1

Технічний паспорт для побутових сушильних машин

згідно з делегованою постановою (ЄС) № 392/2012

MIELE	
Модель/опис приладу	TEA 225 WP
Номінальна завантаженість ¹	7,0 kg
Тип побутової сушильної машини (Вихідне повітря/конденсат)	- / •
Клас енергоефективності	
Від A+++ (найвища ефективність) до D (найнижча ефективність)	A++
середньозважені річні витрати енергії (AE _d) ²	208 кВт/год на рік
Сушильна машина (з/без автоматики)	• / -
Витрати енергії для стандартної програми «Бавовна»	
Витрати енергії при повному завантаженні	1,70 kWh
Витрати енергії при частковому завантаженні	0,96 kWh
середньозважена споживана потужність у вимкненому стані (P _o)	0,40 W
середньозважена споживана потужність у режимі очікування (P _i)	0,40 W
Тривалість режиму очікування (T _i) ³	15 хв
Стандартна програма, на основі якої виміряно дані, що зазначені на етикетці та в технічному паспорті ⁴	Бавовна зі стрілкою
Тривалість стандартної програми «Бавовна»	
Середньозважена тривалість програми	121 хв
Тривалість програми при повному завантаженні	155 хв
Тривалість при частковому завантаженні	95 хв
Клас ефективності конденсації ⁵	
Від A (найвища ефективність) до G (найнижча ефективність)	A
середньозважена ефективність конденсації для стандартної програми «Бавовна» при повному та частковому завантаженні	94 %
середня ефективність конденсації для стандартної програми «Бавовна» при повному завантаженні	95 %
середня ефективність конденсації для стандартної програми «Бавовна» при частковому завантаженні	94 %
Рівень звукової потужності (L _{WA}) ⁶	66 dB(A) на 1 пВт
Можливість вбудовування	-

• Так, можливо


¹ в кг бавовняної білизни для стандартної програми «Бавовна» при повному завантаженні

² на основі 160 циклів сушіння для стандартної програми «Бавовна» при повному та частковому завантаженні, а також енергоспоживання для моделей з економічним режимом. Фактичні витрати енергії для кожного циклу залежить від способу використання приладу.

Технічні характеристики

- 3 якщо побутова сушильна машина обладнана регулятором потужності
- 4 Ця програма підходить для сушіння звичайної, вологої бавовняної білизни та є найефективнішою, якщо брати до уваги витрати енергії для програми «Бавовна».
- 5 якщо побутова сушильна машина є конденсаційною
- 6 для стандартної програми «Бавовна» при повному завантаженні

Параметри витрат

	Завантаження ¹ кг	Швидкість віджимання пральної машини об/хв	Залишкова вологість %	Електроенергія кВт-год	Тривалість хв
Бавовна  ²	7,0	1.000	60	1,70	155
	3,5	1.000	60	0,96	95
Бавовна «У шафу»	7,0	1.200	53	1,50	140
	7,0	1.400	50	1,45	133
	7,0	1.600	44	1,30	118
Бавовна «У шафу» включно з «Дбайлива +»	7,0	1.000	60	1,75	165
Бавовна «Під праску»	7,0	1.000	60	1,25	120
	7,0	1.200	53	1,10	105
	7,0	1.400	50	1,00	98
	7,0	1.600	44	0,85	83
Делікатна «У шафу»	4,0	1.200	40	0,50	65
Делікатна «У шафу» включно з «Дбайлива +»	4,0	1.200	40	0,50	66
Тонка білизна «У шафу»	2,5	800	50	0,50	65
Вовна	2,0	1.000	50	0,02	5
Сорочки «У шафу»	2,0	600	60	0,46	60
Бавовна Експрес «У шафу»	4,0	1.000	60	0,85	100
Джинси «У шафу»	3,0	900	60	0,95	115
Просочування «У шафу»	2,5	800	50	0,75	95
¹ Вага сухої білизни					
² Програма перевірки відповідно до нормативу 392/2012/ЄС для енергомаркування згідно з EN 61121.					
Усі неказані значення визначаються відповідно до норми EN 61121.					

Параметри витрат можуть відрізнятися від наведених значень залежно від кількості завантаженої білизни, виду текстильних виробів, залишкової вологості після віджиму та коливань напруги в електромережі або жорсткості води.

Програмовані функції

Програмування

У меню «Програмовані функції» можна відрегулювати електроніку сушильної машини відповідно до ваших потреб.

Програмування необхідно виконувати в цій послідовності (1, 2, 3 ... 9) за допомогою сенсорних кнопок.

Початок роботи з рівнем програмування

Умова

- Поворотний перемикач перемикається на будь-яке налаштування програми.
- Дверцята сушильної машини відчинені.

- 1 Доторкніться до сенсорної кнопки ►II і тримайте її натиснутою під час виконання кроків 2–3.
- 2 Закрийте дверцята сушильної машини.
- 3 Зачекайте, доки напис *Старт/Докладання білизни, що швидко блимає, засвітиться безперервним світлом ...*
- 4 ... і відпустіть сенсорну кнопку ►II.

На індикаторі часу світиться *P01*.

Вибір та скасування програмованої функції

Номер програмованої функції з'явиться в полі індикації часу символом *P* в комбінації з цифрою: наприклад *P01*.

- 5 Натиснувши сенсорну кнопку ▲, можна покроково вибрати наступну програмовану функцію:

Програмована функція	
<i>P01</i>	Ступені сушіння
<i>P05</i>	Зумер
<i>P06</i>	Тон кнопок
<i>P07</i>	PIN-код
<i>P11</i>	Вимкнення панелі керування
<i>P13</i>	Пам'ять
<i>P14</i>	Захист від змінання

- 6 Вибрану програмовану функцію слід підтверджувати сенсорною кнопкою ►II.

Редагування та збереження програмованої функції

Ви можете ввімкнути або вимкнути програмовану функцію або вибрати різні опції.

Опція програмованої функції з'явиться в полі індикації часу символом - в комбінації з цифрою: наприклад -00.

- 7 Доторкаючись до сенсорної кнопки ▲, ви можете ввімкнути або вимкнути програмовану функцію або вибрати опцію:

Програмована функція	можлива опція				
	-00	-01	-02	-03	-04
P01		X	✓	X	X
P05	X	✓			
P06	X	✓			
P07	✓	X			
P11	X	✓			
P13	✓	X			
P14	X	✓	X		

X = доступно, ✓ = заводське налаштування

- 8 Підтвердіть вибір за допомогою сенсорної кнопки ►►.

Тепер знову світиться номер програмованої функції: наприклад P01.

Завершення роботи з рівнем програмування

- 9 Поверніть поворотний перемикач у положення ⏻.

Програмування збережено на тривалий час. Налаштування можна змінити в будь-який час.

Програмовані функції

Р01 Ступені сушіння

Ви можете індивідуально налаштувати ступені сушіння у програмах *Бавовна* і *Делікатна*.

Вибір

-01 = вогка

-02 = **Заводське налаштування**

-03 = суха

-04 = ще суха

Р05 Зумер

Зумер сповіщає акустичним сигналом про час закінчення програми. Його можна вимкнути чи ввімкнути.

Звучання тривалого сигналу, що попереджає про несправності, не залежить від цього.

Коли вимкнено зумер, сигнал натискання кнопок також неактивний.

Вибір

-00 = вимк.

-01 = **ввімк. (заводське налаштування)**

Р06 Тон кнопок

Звуковий сигнал під час натискання на сенсорну кнопку можна вимкнути.

Вибір

-00 = вимк.

-01 = **Заводське налаштування**

Р07 PIN-код

PIN-код захищає вашу сушильну машину від використання іншими особами.

Якщо функцію запиту PIN-коду ввімкнено, після ввімкнення машини варто ввести PIN-код, щоб нею можна було користуватися.

Вибір

-00 = **вимк. (заводське налаштування)**

-01 = ввімк.

Якщо ви здійснили вибір -01, у майбутньому після ввімкнення цієї сушильної машини може знадобитися введення PIN-коду.

Обслуговування сушильної машини з PIN-кодом

Після ввімкнення сушильної машини в полі індикації часу блимає та світиться ----.

Значенням PIN-коду є 250, і його не можна змінити.

- Доторкайтеся до сенсорної кнопки ▲, доки 2... не заблимає перша цифра.
- Підтвердіть за допомогою сенсорної кнопки ►II.
- Так само введіть інші дві цифри.

Після введення та підтвердження 250 сушильною машиною можна користуватися.

P11 Вимкнення панелі керування

З міркувань енергозбереження під час роботи програми індикація часу та сенсорні кнопки вимикаються через 10 хвилин. У такому разі напис *Старт/Докладання білизни* блимає.

Але: у разі несправності підсвічування не приглушується.

Вибір

-00 = **вимк.**

Індикація часу та сенсорні кнопки не вимикаються.

-01 = **ввімк. (заводське налаштування)**

Приглушення підсвічування індикації часу та сенсорних кнопок відбувається через 10 хвилин роботи програми.

Знову «ввімкнути» індикатори

- Доторкніться до сенсорної кнопки ►II. Це не вплине на поточну програму сушіння.

P13 Пам'ять

Ви можете налаштувати: електроніка зберігає вибрану програму з її ступенем сушіння чи вибором. Крім того, зберігається й тривалість програми *Тепле обдування/DryFresh*. Ці налаштування будуть відображатися під час наступного вибору програми.

Вибір

-00 = **вимк. (заводське налаштування)**

-01 = увімк.

P14 Захист від змінання

Макс. протягом 2 год після закінчення програми барабан сушильної машини обертається в спеціальному протизминальному ритмі. Це допоможе уникнути утворення складок, якщо після закінчення програми Ви не одразу виймаєте білизну з машини. Тривалість можна скоротити.

Опції

-00 = без функції захисту від змінання

-01 = 1 година

-02 = **2 години (заводська установка)**

Гарантія якості товару

Шановний покупець!

Гарантійний термін експлуатації виробу становить 24 місяця з дати продажу, за умови використання виробу винятково в особистих, сімейних, домашніх та інших потребах, які не пов'язані зі здійсненням підприємницької діяльності.

Протягом зазначеного терміну Ви можете реалізувати свої права на безкоштовне усунення недоліків у роботі виробу та задоволення інших установлених законодавством вимог споживача відносно якості виробу, за умови використання його за призначенням і дотримання вимог під час установлення, підключення і експлуатації виробу, які зазначено у даній інструкції.

Звертаємо Вашу увагу на те, що початок дії гарантійних зобов'язань залежить від правильного заповнення відомостей про продаж, а для виробів, що вимагають спеціального установлення та підключення, відомостей про установлення та підключення. Вимагайте заповнення!

Щоб уникнути непорозумінь, зберігайте, будь ласка, документи, які засвідчують факт купівлі товару та/або надання послуг, пов'язаних з його установкою та підключенням.

Увага! На виробі має бути вказано унікальний заводський номер. Заводський номер дозволяє дізнатися точну дату виробництва виробу.

У випадку усунення сервісною службою Miele несправностей устаткування під час дії гарантійного терміну шляхом заміни деталі зазначеного устаткування, клієнт зобов'язаний повернути представникові сервісної служби демонтовану деталь після закінчення ремонту (у момент усунення несправності устаткування).

Гарантійне обслуговування не здійснюється у випадках:

- неналежного зберігання та/або недбалого транспортування;
- недотримання правил установки і підключення;
- ремонту, розбирання та інших втручань особами, що не мають повноважень на надання даних послуг;
- виявлення механічних пошкоджень товару;
- виявлення слідів впливу хімічних речовин;

- неправильного застосування дозуючих мийних засобів та витратних матеріалів;
- включення в електричну мережу з нестандартними параметрами (що не відповідають ДСТУ);
- виявлення пошкоджень, спричинених екстремальними кліматичними умовами при транспортуванні, зберіганні та експлуатації;
- пошкоджень товару тваринами або комахами;
- протиправних дій третіх осіб;
- надзвичайних обставин (пожежі, zalivanja, стихійних лих і т.п.)
- порушення функціонування товару внаслідок попадання у внутрішні робочі блоки сторонніх предметів, тварин та комах.

Гарантійне обслуговування не поширюється на:

- зазначені у даній Інструкції з експлуатації роботи щодо регулювання, чищення та іншого догляду за виробом;
- заміну витратних матеріалів (фільтри, лампи освітлення, гумові ущільнювачі дверцят/люків, мішки-пилосбірники, слюдяні пластики і т.п.);
- зміну відтінку кольору, глянцевої частин устаткування під час експлуатації.

Недоліками товару не є шуми, пов'язані із принципами роботи окремих комплектуючих виробів, що входять до складу товару:

- вентиляторів,
- масляних/повітряних доводчиків дверей,
- водяних клапанів,
- електричних реле,
- електродвигунів,
- ременів,
- компресорів,

а також шуми, спричинені природним зношуванням (старінням) матеріалів:

- потріскування при нагріванні/охолодженні,
- скрипи,
- незначне стукотіння рухливих механізмів.

З питань щодо технічного обслуговування або придбання додаткового устаткування та витратних матеріалів просимо звертатися до продавця, у якого Ви придбали цей виріб, або в один із сервісних центрів Miele.

Форма N 2-гарант

ТОВ « Міле » 01033 м.Київ, вул.Жилянська, 48,50а

Виробник (продавець) (найменування підприємства, організації, юридична адреса)

Ідентифікаційний код згідно з ЄДРПОУ 3209997

Код згідно з ДКУД

Найменування товару згідно з нормативним документом, марка **TEA 225 WP**

ГАРАНТІЙНИЙ ТАЛОН

Заводський номер _____ Дата виготовлення _____

прізвище, ім'я, по батькові відповідальної особи виробника (продавця)

(підпис)

М. П.

Продавець ТОВ "Міле" 01033 м.Київ, вул.Жилянська, 48,50а

Дата продажу _____ Ціна _____ (гривень)

прізвище, ім'я, по батькові відповідальної особи виробника (продавця)

(підпис)

М. П.

Товар прийнято на гарантійне обслуговування: ТОВ « Міле » 01033, м.Київ,
вул.Жилинська,48,50а

Дата взяття товару на гарантійний облік _____
(рік, місяць, число)

Номер, за яким товар взято на гарантійний облік _____

(прізвище, ім'я, по батькові відповідальної особи виконавця)

(підпис)

М. П.

Облік робіт з технічного обслуговування та гарантійного ремонту

Дата	Опис недоліків	Зміст виконаної роботи, найменування і тип заміненних комплектуючих виробів, складових частин	Підпис виконавця

Примітка. Додатково вноситься інформація про роботи, що виконані з метою запобігання виникненню пожежі.

Гарантійний термін експлуатації продовжено до _____ 20__ р.

до _____ 20__ р.

до _____ 20__ р.

(прізвище, ім'я, по батькові відповідальної особи виконавця)

(підпис)

М. П.

Товар уцінено _____
(дата і номер опису-акта уцінення товару)

Нова ціна _____ гривень
(сума словами)

(прізвище, ім'я, по батькові відповідальної особи виконавця)

(підпис)

Корінець відривного талона на гарантійний ремонт протягом 2 років
(місяців) гарантійного терміну експлуатації №

Виконавець _____
(наменування підприємства, організації, юридична адреса)

Вилучено _____
(прізвище, ім'я, по батькові відповідальної особи виконавця) (рік, місяць, число) _____
М. П. _____

Виробник (продавець) : ТОВ "Міле", 01033, м.Київ,
вул.Жиланська,48,50а

Ідентифікаційний код 32709997 Код згідно з ДКУД
згідно з ЄДРПОУ

ВІДРИВНИЙ ТАЛОН

на гарантійний ремонт протягом 2 років гарантійного терміну експлуатації

Найменування товару згідно з нормативним документом, марка
Заповнює виробник (продавець)

TEA225WP

Заводський номер _____ Дата виготовлення _____
(рік, місяць, число)

(прізвище, ім'я, по батькові відповідальної особи виробника (продавця)) _____
М. П. _____

Продавець ТОВ "Міле", 01033, м.Київ, вул.Жиланська,48,50а

(найменування підприємства, організації, юридична адреса)

Дата продажу _____
(рік, місяць, число)

(прізвище, ім'я, по батькові відповідальної особи виконавця) _____
(підпис)

Корінець відривного талона на гарантійний ремонт протягом 2 років
(місяців) гарантійного терміну експлуатації №

Виконавець _____
(наменування підприємства, організації, юридична адреса)

Вилучено _____
(прізвище, ім'я, по батькові відповідальної особи виконавця) (рік, місяць, число) _____
М. П. _____

Виробник (продавець) : ТОВ "Міле", 01033, м.Київ,
вул.Жиланська,48,50а

Ідентифікаційний код 32709997 Код згідно з ДКУД
згідно з ЄДРПОУ

ВІДРИВНИЙ ТАЛОН

на гарантійний ремонт протягом 2 років гарантійного терміну експлуатації

Найменування товару згідно з нормативним документом, марка
Заповнює виробник (продавець)

TEA225WP

Заводський номер _____ Дата виготовлення _____
(рік, місяць, число)

(прізвище, ім'я, по батькові відповідальної особи виробника (продавця)) _____
М. П. _____

Продавець ТОВ "Міле", 01033, м.Київ, вул.Жиланська,48,50а

(найменування підприємства, організації, юридична адреса)

Дата продажу _____
(рік, місяць, число)

(прізвище, ім'я, по батькові відповідальної особи виконавця) _____
(підпис)

Звертний бік відправного талона

Заповнює виконавець

Виконавець

(найменування підприємства, організації)

юридична адреса)

Номер, за яким товар взято на гарантійний облік:

Причина ремонту:

Назва заміненого комплектуючого виробу, складової частини:

Дата проведення ремонту (рік, місяць, число):

Підпис виконавця:

(прізвище, ім'я, по батькові відповідальної особи виконавця)

Підпис споживача, що підтверджує виконання
робіт з гарантійного ремонту

М. П.

(підпис) (дата)

Звертний бік відправного талона

Заповнює виконавець

Виконавець

(найменування підприємства, організації)

юридична адреса)

Номер, за яким товар взято на гарантійний облік:

Причина ремонту:

Назва заміненого комплектуючого виробу, складової частини:

Дата проведення ремонту (рік, місяць, число):

Підпис виконавця:

(прізвище, ім'я, по батькові відповідальної особи виконавця)

Підпис споживача, що підтверджує виконання
робіт з гарантійного ремонту

М. П.

(підпис) (дата)

Виробник:

Міле & Ці. КГ, Карл-Міле-Штраسه, 29, 33332 Г'ютерсло, Німеччина
Miele & Cie. KG, Carl-Miele-Straße 29, 33332 Gütersloh, Deutschland

Виготовлено на заводі:

Міле Техніка с.р.о., Сумперська 1348, 78391, Юнічев, Чехія
Miele Technika s.r.o., Sumperska 1348, 78391 Uničov, Tschechien

Уповноважений представник виробника в Україні:

ТОВ «Міле»

вул. Жилианська 48, 50А

01033 Київ, Україна

Телефон: + 38 (044) 496 0300

Internet: www.miele.ua

E-mail: info@miele.ua



TEA 225 WP

uk-UA

M.-Nr. 12 334 110 / 00