










## Használati és telepítési útmutató Mosógép



**Feltétlenül** olvassa el a használati utasítást a felállítás - beszerelés - üzembe helyezés előtt. Ezáltal megóvja magát és elkerüli készüléke károsodását.

# Tartalom

---

<b>Az Ön hozzájárulása a környezetvédelemhez</b> .....	6
<b>Biztonsági utasítások és figyelmeztetések</b> .....	7
<b>A mosógép kezelése</b> .....	15
Kezelőpanel .....	15
Érintőgombok és érintőkijelző érintőgombokkal .....	16
Főmenü.....	16
Példák a kezelésre .....	17
A mosodai kivitel kezelése .....	19
<b>Első üzembe helyezés</b> .....	20
A kijelző fényerejének beállítása.....	21
A dátum beállítása.....	21
Programcsomagok kiválasztása.....	22
<b>1. A textília előkészítése</b> .....	26
<b>2. A mosógép betöltése</b> .....	27
<b>3. A program kiválasztása</b> .....	28
<b>4. A programbeállítások kiválasztása</b> .....	29
<b>5. Mosószer hozzáadása</b> .....	30
Elkülönített öblítés vagy vasaláskönnyítés .....	31
Külön keményítés .....	31
<b>6. Program elindítása - Program befejezése</b> .....	34
<b>Időzítő</b> .....	35
<b>Programáttekintés</b> .....	36
<b>Extrák</b> .....	52
Előmosás  .....	52
Előöblítés  .....	52
Öblítés plusz  .....	52
Áztatás  .....	52
Intenzív  .....	52
Plusz víz  .....	52
Elővasalás  .....	52
Öblítés állj  .....	52
Keményítő stop  .....	52
<b>A programlefutás sajátosságai</b> .....	53
Centrifugálás .....	53
Gyűrődésvédelem .....	53
<b>A program lefutásának megváltoztatása</b> .....	54
A program módosítása .....	54
A program megszakítása.....	54
A mosógép bekapcsolása hálózatkiesés után .....	54
Ruhák utántöltése/kivétele .....	55
<b>Tisztítás és ápolás</b> .....	56
Burkolat és kezelőpanel tisztítása .....	56
A mosószer adagoló fiókok tisztítása.....	56

A dob, a mosóvíztartály és a lefolyórendszer tisztítása .....	58
A vízbevezető szűrők tisztítása.....	58
<b>Mi a teendő, ha ...?</b> .....	60
Nem lehet elindítani egyetlen mosóprogramot sem.....	60
A program megszakadása és hibaüzenet .....	61
A kijelzőn egy hibaüzenet látható .....	62
Nem kielégítő mosási eredmény .....	63
Általános problémák az automata mosógéppel.....	64
Az ajtót nem lehet kinyitni .....	66
Az ajtó nyitása eldugult lefolyónál és/vagy áramkimaradásnál .....	67
<b>Vevőszolgálat</b> .....	70
Kapcsolat üzemzavar esetén .....	70
Utólag vásárolható tartozékok.....	70
<b>Telepítés</b> .....	71
Előlnézet .....	71
Hátulnézet .....	72
Felállítási helyzetek .....	73
Felállítási útmutató .....	73
A mosógép elszállítása a felállítási helyre .....	74
Elhelyezési felület .....	75
A szállítási rögzítő eltávolítása.....	75
Szállítási biztosítás beszerelése .....	77
A mosógép beállítása .....	78
Rögzítőkonzol lábazathoz .....	79
Külső vezérlő berendezések.....	81
Érmebedobó rendszer .....	81
Vízbekötés .....	82
Németországra vonatkozó előírás .....	82
Hidegvíz-csatlakozás .....	82
Melegvíz-csatlakozás* .....	83
Vízvezetés .....	84
Lefolyószelep.....	84
Ürítőszivattyú.....	84
Elektromos csatlakozás.....	85
<b>Műszaki adatok</b> .....	86
Megfelelőségi nyilatkozat .....	87
<b>Üzemeltetési szint</b> .....	88
Üzemeltetési szint megnyitása.....	88
Hozzáférés kóddal.....	88
Kód módosítása .....	88
Beállítások befejezése .....	88

# Tartalom

---

Kezelés/Kijelző .....	89
Nyelv.....	89
Nyelvi beállítás.....	89
Nyelv meghatározás.....	89
Kijelző fényereje .....	89
Idő .....	90
Dátum .....	90
Hangerő.....	90
Paraméterek láthatósága.....	90
Kikapcsolás kijelzése.....	91
Kikapcsolás mód „Gép“ .....	91
Késleltetett indítás.....	91
Memória .....	91
Hőmérséklet egysége.....	92
Súlyegység .....	92
Logo .....	92
Kód változtatása.....	92
Programválasztás .....	92
Vezérlés .....	92
Programcsomag .....	93
Kedvencprogramok .....	93
Speciálisprogramok.....	94
Program elrendezése.....	94
Színek hozzárendelése .....	95
Higiénia.....	95
Kód szakértő .....	95
Eljárástechnika .....	95
Gyűrődés-védelem .....	95
Főző/Tarka mosás vízszint.....	95
Kímélő mosás vízszint .....	95
Főző/Tarka előm.hőmérs. ....	96
Mosási idő .....	96
Főző/Tarka előöblítés.....	96
Kímélő előöblítés .....	96
Főző/Tarka/Kímélő előm. ....	96
Főző/Tarka pr. öblítés .....	97
Kímélő progr. öblítés .....	97
Fertőtlenítő öblítés .....	97
Mennyiségi automatika .....	97
Írányított en.felhaszn, .....	97
Szerviz .....	97
LP tisztítás .....	97
Szervizintervallum.....	98

Külső alkalmazások.....	98
Miele digitális termékek elérhetősége .....	98
Üresség érzékelő.....	98
Korai figyel. számláló.....	99
Automata adagolás .....	99
1–6 adagolás beállítási érték.....	99
Csúcsterhelés hangjelzés.....	99
Csúcsterhelés fertőtlenítés.....	99
KOM-Modul választása .....	100
WLAN .....	100
Hálózati idő.....	101
Távoli .....	101
RemoteUpdate .....	101
SmartGrid .....	102
Gépparaméterek.....	103
Lég hűtése.....	103
Vízbevezetés.....	103
Alacsonyabb víznyomás.....	104
CapDosing.....	104
Jogi információk.....	104
Érmebedobó készülék.....	105
Az érmebedobó berendezés beállításai .....	105
Külső programzár .....	105
Fizető rendsz. reteszelése .....	105
Program szüneteltetése.....	106
Visszajel.hang érmebedob. ....	106
Ingyenes programok.....	106
„Fizetett“ hang törlés.....	106
Pénzbedobó felism. ideje .....	106

# Az Ön hozzájárulása a környezetvédelemhez

---

## A csomagolás ártalmatlanítása

A csomagolás a kezelést szolgálja, és megvédi a készüléket a szállítási sérülésektől. A csomagolóanyagokat környezetvédelmi és hulladékkezelés-technikai szempontok alapján választottuk ki, és általában újrahasznosíthatók.

A csomagolásnak az anyagkörforgásba való visszavezetése nyersanyagot takarít meg. Használja az újrafelhasználható anyagok anyagspecifikus gyűjtőhelyeit, és vegye igénybe az anyagspecifikus visszajuttatási lehetőségeket. A szállítási csomagolást a Miele szakkereskedő visszaveszi.

## A régi készülék ártalmatlanítása

Az elektromos és elektronikus készülékek számos értékes anyagot tartalmaznak. Ugyanakkor tartalmaznak olyan anyagokat, elegyeket és alkatrészeket is, amelyek működésükhöz és biztonságosságukhoz voltak szükségesek. A háztartási szemétként kerülve, illetve nem szakszerű kezelés esetén ezek veszélyeztethetik az emberi egészséget és károsíthatják a környezetet. Ezért régi készülékét semmi esetre se dobja a háztartási szemétkébe.



Helyette az önkormányzatoknál, a kereskedőknél vagy a Mielénél hivatalosan kijelölt, az elektromos és elektronikus készülékek ingyenes leadására és hasznosítására szolgáló gyűjtő- és visszavételi helyeket használja. Az esetlegesen az ártalmatlanítani kívánt régi készüléken maradt személyes adatok törléséért törvényileg ön felel. Önnek törvényi kötelessége, hogy a készülék által nem szorosan körülzárt, roncsolás nélkül kivethető elhasznált elemeket és akkumulátorokat, valamint lámpákat roncsolás nélkül vegye ki. Vigye el ezeket egy megfelelő gyűjtőhelyre, ahol ingyenesen leadhatja őket. Gondoskodjon arról, hogy a régi készülékét az elszállításig gyermekek elől biztosan elzárt helyen tárolják.

## Biztonsági utasítások és figyelmeztetések

Ez a mosógép megfelel a biztonsági előírásoknak. Szakszerűtlen használata azonban személyi sérülésekhez és vagyoni károkhoz vezethet.

Olvassa el figyelmesen a Használati útmutatót, mielőtt üzembe helyezi a mosógépet. Ez fontos útmutatásokat tartalmaz a beépítéshez, a biztonsághoz, a használathoz és a karbantartáshoz. Ezáltal megvédi önmagát, és elkerüli a mosógép károsodását.

Az IEC 60335-1 szabványnak megfelelően a Miele kifejezetten felhívja a figyelmet arra, hogy a mosógép telepítéséről szóló fejezetet valamint a biztonsági előírásokat és figyelmeztetéseket feltétlenül el kell olvasni és be kell tartani.

A Miele nem tehető felelőssé azon károkért, amelyek ezeknek az útmutatásoknak a figyelmen kívül hagyásából származnak.

Őrizze meg ezt a használati utasítást és adja azt tovább az esetleges következő tulajdonosnak.

Ha további személyeknek megtanítják a mosógép kezelését, akkor a biztonsági utasításokat és figyelmeztetéseket is hozzáférhetővé kell tenni számukra, és/vagy el kell nekik magyarázni azokat.

### Rendeltetészerű használat

- ▶ A mosógép kizárólag olyan textíliák mosására használható, amelyek a gyártó az ápolási címkén moshatóként jelölt meg. Minden más felhasználás veszélyes lehet. A gyártó nem felel a nem rendeltetészerű használatból vagy helytelen kezelésből eredő károkért.
- ▶ A mosógépet a használati útmutatónak megfelelően kell üzemeltetni, rendszeresen karban kell tartani, és a működőképességét ellenőrizni kell.
- ▶ Ez a mosógép nem használható a szabadban.
- ▶ Ez a mosógép nyilvános helyeken is üzemeltethető.

## Biztonsági utasítások és figyelmeztetések

---

- ▶ Olyan személyeknek, akik fizikai, érzékelési, vagy értelmi képességeik, tapasztalatlanságuk vagy tudatlanságuk miatt nincsenek abban az állapotban, hogy a mosógépet kezelhetnék, nem szabad azt felelős személy felügyelete vagy útmutatása nélkül használniuk.
- ▶ A 8 év alatti gyermekeket tartsa távol a mosógéptől, kivéve, ha állandó felügyelet alatt állnak.
- ▶ 8 év feletti gyermekeknek csak akkor szabad a mosógépet felügyelet nélkül használniuk, ha a mosógépet úgy elmagyarázták nekik, hogy biztonsággal kezelni tudják. A gyermekeknek fel kell tudniuk ismerni és meg kell tudniuk érteni a helytelen használat lehetséges veszélyeit.
- ▶ Gyermekeknek nem szabad a mosógépet felügyelet nélkül tisztítaniuk vagy karbantartaniuk.
- ▶ Ügyeljen azokra a gyermekekre, akik a mosógép közelében tartózkodnak. Soha ne engedje a gyermekeket a mosógéppel játszani.
- ▶ A fertőtlenítő programokat sohasem szabad megszakítani, különben előfordulhat, hogy csak korlátozott fertőtlenítő hatást ér el. A hőkezeléses, valamint vegyi hőkezeléses eljárások fertőtlenítési szabványát az üzemeltetőnek a gyakorlatban megfelelő ellenőrzésekkel kell biztosítania.



## Műszaki biztonság

▶ Telepítés és üzemeltetés előtt ellenőrizze, hogy a mosógépen vannak-e látható külső sérülések. Sérült mosógépet nem szabad beállítani és üzembe helyezni.

▶ A mosógép elektromos biztonsága csak akkor biztosított, ha az előírászerűen felszerelt védővezető rendszerre van rácsatlakoztatva. Nagyon fontos, hogy ezt az alapvető biztonsági feltételt ellenőrizzék, és kétség esetén az épület villanszerelését egy szakember felülvizsgálja.

A Miele nem vállal felelősséget olyan károkért, amelyeket hiányzó vagy szakadt védővezető okozott.

▶ A szakszerűtlen javítás előre nem látható veszélyekbe sodorhatja a felhasználót, amelyekért a gyártó nem vállal felelősséget. Javításokat csak a Miele által feljogosított szakemberek végezhetnek, különben a következményi károkra a garancia nem vonatkozik.

▶ Ne hajtson végre olyan módosításokat a mosógépen, amelyeket a Miele kifejezetten nem engedélyezett.

▶ Hiba esetén vagy tisztítás és ápolás közben a mosógép csak akkor van elektromosan leválasztva a hálózatról, ha:

- a mosógép hálózati csatlakozója ki van húzva, vagy
- az épület villamos biztosítója ki van kapcsolva, vagy
- a villanyhálózat csavaros biztosítója teljesen ki van csavarva.

Lásd a „Telepítés“ fejezet „Villamos csatlakozás“ szakaszát.

## Biztonsági utasítások és figyelmeztetések

---

- ▶ Amennyiben a hálózati csatlakozóvezeték sérült, akkor azt a Miele által felhatalmazott szakembernek kell kicserélnie a felhasználó veszélyeztetésének elkerülése érdekében.
- ▶ A mosógép csak új tömlőkészlettel csatlakoztatható a vízellátásra. A régi tömlőkészleteket nem szabad ismét felhasználni. Rendszeres időközönként ellenőrizze a tömlőket. Így időben ki tudja azokat cserélni, és meg tudja akadályozni a vízkárokat.
- ▶ Hibás alkatrészeket csak eredeti alkatrészekre szabad kicserélni. Csak ezeknél az alkatrészeknél biztosított, hogy a biztonsági követelmények teljes mértékben teljesülnek.
- ▶ Biztonsági okokból ne használjon hosszabbító kábelt, asztali elosztót vagy hasonlót (túlmelegedésből eredő tűzveszély).
- ▶ Ipari felhasználás esetén erre a mosógépre a Német Kötelező Balesetbiztosítás (DGUV) előírás- és szabálygyűjteménye vonatkozik. Ajánlott elvégezni a Német Kötelező Balesetbiztosítás előírás- és szabálygyűjtemény – DGUV100-500 / 2.6 fejezet / 4. szakasz – szerinti felülvizsgálatot. A vizsgálati dokumentációhoz szükséges vizsgálati könyv a Miele vevőszolgálatnál szerezhető be.
- ▶ Ezt a mosógépet nem szabad nem rögzített helyeken (pl. hajókon) működtetni.
- ▶ Vegye figyelembe az „Telepítés“, valamint a „Műszaki adatok“ fejezetek utasításait is.
- ▶ Ha a mosógép csatlakozódugóval van ellátva, annak hozzáférhetőségét mindig biztosítani kell, hogy a mosógépet le lehessen választani az elektromos hálózatról.

## Biztonsági utasítások és figyelmeztetések

---

- ▶ Fixen bekötött csatlakozás esetén egy kapcsolót kell kialakítani, amely minden pólust leválaszt a hálózatról, hogy a mosógépet le lehessen választani a hálózatról.
  - ▶ A mosógép sajátos követelményei miatt (pl. hőmérséklet, nedveség, kémiai ellenálló képesség, kopásállóság és rezgés) speciális világító eszközzel van felszerelve. Ezt a speciális világító eszközt csak az előírt rendeltetésre szabad használni. Nem alkalmas helyiségek megvilágítására. A cserét csak a Miele engedélyével rendelkező szakember vagy a Miele ügyfélszolgálat végezheti el.
  - ▶ Lehetséges az önálló vagy a hálózattal nem szinkronban álló energiaellátó rendszer időszakos vagy folyamatos üzemeltetése (például szigethálózatok, biztonsági tartalékrendszerek). Az üzemeltetés feltétele, hogy az energiaellátó rendszer megfeleljen az EN 50160 vagy hasonló szabvány előírásainak.
- A házi elosztórendszerrel és ezzel a Miele termékkel kapcsolatban előírányzott óvintézkedéseket a működést és a működési módot tekintve sziget üzemben vagy a hálózattal nem szinkronban álló üzem esetén is biztosítani kell, illetve azonos intézkedésekkel kell helyettesíteni a telepítésnél. Mint például a VDE-AR-E 2510-2 aktuális kiadványában leírtak szerint.

### Szakszerű használat

- ▶ A maximális töltet mennyiség 7,0 kg (száraz ruha). Az egyes programokhoz tartozó, részben kisebb töltetmennyiségeket a „Programáttekintés“ fejezetben találja meg.
- ▶ Ne telepítse a mosógépet fagyveszélyes helyiségekbe. A befagyott tömlők kiszakadhatnak vagy kidurranhatnak, fagypont alatti hőmérsékleteken pedig csökkenhet az elektronika megbízhatósága.
- ▶ Üzembe helyezés előtt távolítsa el a mosógép hátoldalán lévő szállítási biztosítékot (lásd az „Telepítés“ fejezet „Szállítási biztosíték eltávolítása“ szakaszát). Centrifugálásnál az el nem távolított szállítási biztosíték megsértheti a mosógépet vagy a mellette álló bútorokat/készülékeket.

## Biztonsági utasítások és figyelmeztetések

---

- ▶ Hosszabb távollét esetén (pl. szabadság) zárja el a vízcsapot, mindenekelőtt akkor, ha a mosógép közelében nincs padlólefolyó.
- ▶ Elöntési veszély! A lefolyótömlő mosdókagylóba való beakasztása előtt győződjön meg róla, hogy a víz elég gyorsan lefolyik-e. Biztosítsa a lefolyótömlőt elcsúszás ellen. A kifolyó víz visszalökő ereje a nem rögzített tömlőt kilökheti a kagylóból.
- ▶ Ügyeljen arra, hogy idegen testeket (pl. szegek, tűk, érmék, gémkapcsok) ne mosson a ruhákban. Az idegen testek megsérthetik az alkatrészeket (pl. lúgtartály, mosódob). A sérült alkatrészek pedig a ruhákat károsíthatják.
- ▶ Helyes mosószer-adagolásnál nem kell vízkőmentesíteni a mosógépet. Ha a mosógép mégis annyira elvízkövesedne, hogy vízkőmentesítésre van szükség, korrózióvédelmet biztosító speciális vízkőoldószert használjon. Ezek a speciális vízkőoldószerek a Miele szakkereskedőkön vagy a Miele vevőszolgálaton keresztül szerezhetők be. A vízkőoldószer alkalmazási utasításait szigorúan tartsa be.
- ▶ Az oldószertartalmú tisztítószerekkel kezelt textíliák esetében ellenőrizni kell, hogy azok előkészíthetők-e mosógépben. A vizsgálati kritériumok közé tartoznak a veszélyekre figyelmeztető mondatok, a környezetvédelmi szempontokkal való összeegyeztethetőség, valamint további más adatok.
- ▶ Sohase használjon oldószertartalmú tisztítószereket (pl. mosóbenzint) a mosógépben. A készülék alkatrészei megsérülhetnek, és mérgező gőzök keletkezhetnek. Tűz- és robbanásveszély áll fenn!
- ▶ A mosógép közelében ne tároljon vagy használjon benzint, petróleumot vagy egyéb könnyen gyulladó anyagokat. Tűz- és robbanásveszély!
- ▶ A festékanyagoknak alkalmasnak kell lenniük a mosógépben való felhasználásra. A gyártó használati útmutatásait szigorúan tartsa be.

## Biztonsági utasítások és figyelmeztetések

---

- ▶ A folteltávolító szerek a kéntartalmú vegyületeik miatt korrózióhoz vezethetnek. A mosógépben folteltávolító szereket nem szabad használni.
- ▶ Ügyeljen arra, hogy a rozsdamentes acélfelületek (front, fedél, borítás) ne érintkezzenek a klór- és nátriumhipoklorid-tartalmú tisztító- és fertőtlenítőszerrel. Ezek a szerek a rozsdamentes acélon korróziót válthatnak ki. Az agresszív klórgázok ugyancsak korróziós hatásúak lehetnek. Ezeknek a szereknek a tartályait ne tárolja a mosógép közelében.
- ▶ A mosógépet nem szabad magasnyomású tisztítóval és vízsugárral tisztítani.
- ▶ A mosási segédanyagok használata és kombinálása esetén feltétlenül ügyeljen a gyártó alkalmazási útmutatásaira. Az adott szert csak a gyártó által előírt felhasználási területen alkalmazza, megelőzve ezzel az anyagi károkat és a heves vegyi reakciókat.
- ▶ Ha mosószer kerül a szemébe, bő langyos vízzel azonnal mossa ki. Ha véletlenül lenyeli a mosószert, azonnal forduljon orvoshoz. A bőrsérülést szenvedett vagy érzékeny bőrű személyek ne érjenek hozzá a mosószerhez.
- ▶ A főmosás során a ruhák utántöltése vagy kivétele esetén mosószerral kerülhet kapcsolatba, különösen, ha a mosószer külsőleg kerül adagolásra. Óvatosan nyúljon a dobba. Ha a bőre mosólúggal érintkezik, azonnal mossa le a mosólúgot langyos vízzel.

### Tartozékok

- ▶ A tartozékokat csak akkor szabad fel- vagy beszerelni, ha azt a Miele kifejezetten jóváhagyta. Amennyiben más alkatrészek kerülnek fel- vagy beszerelésre, akkor a garanciára, jótállásra és/vagy termék-felelősségre vonatkozó igények érvényüket veszítik.

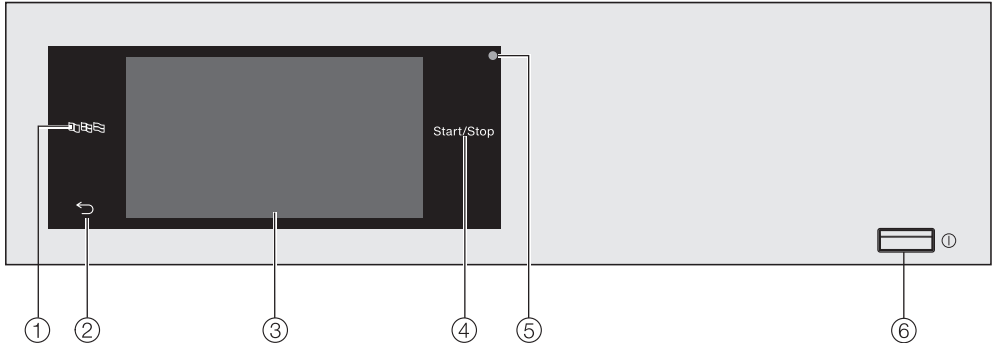
## Biztonsági utasítások és figyelmeztetések

---

- ▶ A Miele szárítógép és a Miele mosógép mosógép-szárítógép toronyként is felállítható. Ehhez be kell szerezni a Miele összeépítő készletet. Ügyeljen arra, hogy az összeépítő készlet megfeleljen a Miele szárítógépnek és mosógépnek.
- ▶ Ügyeljen arra, hogy a megvásárolható tartozékként kapható Miele lábazat megfeleljen ennek az automata mosógépnek.

A Miele nem tehető felelőssé azon károkért, amelyek a biztonsági előírások és figyelmeztetések figyelmen kívül hagyásából származnak.

## Kezelőpanel



① **„Nyelv“ érintőgomb**

A kezelés nyelvének kiválasztása.

A program végén újra az üzemeltetési nyelv jelenik meg.

② **„Vissza“ érintőgomb** ←

Egy szintet visszalép a menüben.

③ **Érintőkijelző**

④ **Start/Stop érintőgomb**

Elindítja a kiválasztott mosóprogramot, és megszakít egy elindított programot. Ha az érintőgomb villog, el lehet indítani a kiválasztott programot.

⑤ **Optikai interfész**



A vevőszolgáltatás részére.

⑥ **⏻ gomb**

A mosógép be- és kikapcsolásához. A mosógép energiatakarékossági okokból automatikusan kikapcsol. A kikapcsolásra a program befejezése/gyűrődésvédelem után 15 perccel, illetve a bekapcsolás után kerül sor, ha nem történik további működtetés.

# A mosógép kezelése

## Érintőgombok és érintőkijelző érintőgombokkal

A ,  és *Start/Stop* érintőgomb, valamint a kijelzőn lévő érintőgombok ujjérintésre működnek. Minden érintést billentyűhang hagy jóvá. A billentyűhang hangerejét módosíthatja vagy ki is kapcsolhatja (lásd az „Üzemeltetői szint” fejezetet).


Az érintőgombokkal ellátott kezelőfelületet és az érintőkijelzőt hegyes vagy éles tárgyak, mint pl. ceruzák, tollak megkarcolhatják.

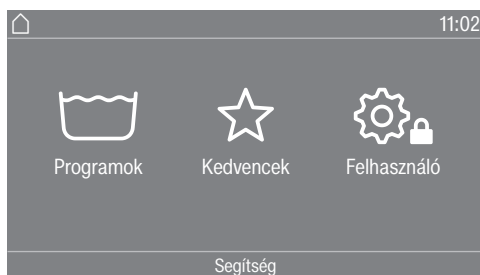
Csak az ujjával érjen hozzá a kezelőfelülethez.

## Főmenü

A mosógép bekapcsolását követően a kijelzőn megjelenik a főmenü.

A főmenüből juthat valamennyi fontos almenübe.

Az  érintőgomb megérintésével a főmenübe jut vissza. A korábban beállított értékek nem kerülnek mentésre.



### Programok

A mosóprogramok kiválasztásához.

### ☆ Kedvencek

12 kedvenc mosóprogram kiválasztásához, amelyeket az üzemeltető testre szabhat vagy elmenthet (lásd az „Üzemeltetői szint” fejezet „Kedvenc programok” szakaszát).

### Üzemeltető

Az üzemeltetői szinten a mosógép elektronikáját hozzá lehet igazítani a változó követelményekhez (lásd az „Üzemeltetői szint” fejezetet).



## Példák a kezelésre

### Választéklisták

#### Programok menü (egyszeres választás)



Balra vagy jobbra lapozhat a kijelző simításával. Ehhez az ujját helyezze az érintőkijelzőre, és mozgassa az ujját a kívánt irányba.

A narancssárga gördítősáv mutatja, hogy további választási lehetőségek következnek.

Érintsen meg egy programnevet, hogy kiválasszon egy mosóprogramot.

A kijelző a választott program alapmenüjébe vált.

#### Extrák menü (többszörös választás)



Érintsen meg egy vagy több *Extrát* azok kiválasztására.

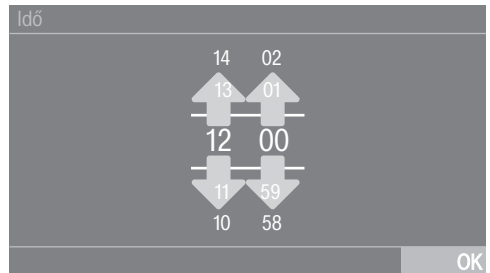
Az aktuálisan kiválasztott *Extrák* narancsszínűek.

Egy *Extra* törléséhez érintse meg újra az *Extra* lehetőséget.

Az OK érintőgombbal a kijelölt *Extrák* aktiválódnak.

### Számértékek beállítása

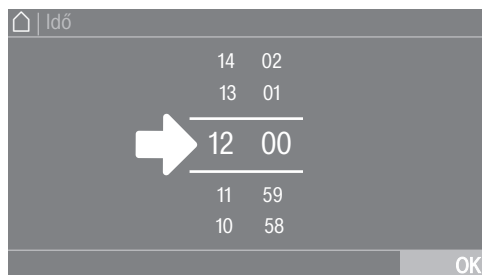
Egyes menükben be lehet állítani a számértékeket.



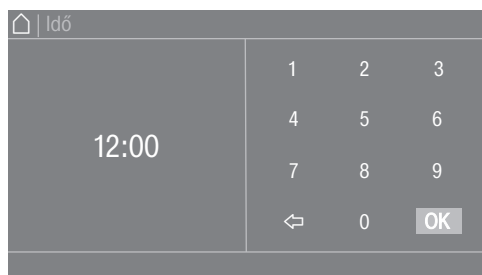
A számokat felfelé vagy lefelé simítással adja meg. Az ujját helyezze a módosítandó számjegyre, és mozgassa az ujját a kívánt irányba. Az OK érintőgombbal a beállított számérték rögzítésre kerül.

**Tanács:** Egyes beállításoknál egy számjegyből is beállítható az érték.

# A mosógép kezelése



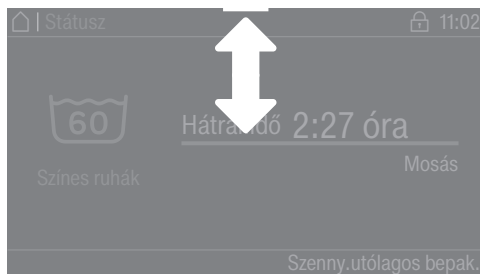
Ha a számjegyeket a két vonal között csak rövid ideig érinti meg, megjelenik a számjegyblokk.



Amint egy érvényes értéket adott meg, az OK érintőgomb zöldre vált.

## Legördülő menü

A legördülő menüben különböző információkat jeleníthet meg, pl. egy mosó-programhoz.



Ha képernyő felső szélén, a kijelző közepén egy narancsszínű sáv jelenik meg, megjelenítheti a legördülő menüt. Érintse meg a sávot, és húzza az ujját a kijelzőn lefelé.

## Kilépés a menüszintből

- Az előző képernyőhöz történő visszatéréshez érintse meg az ↶ érintőgombot.

Az eddig bevitt, de az OK gombbal nem jóváhagyott adatokat a rendszer nem menti el.

## Súgó megjelenítése

Egyes menüknél megjelenik a Segítség a kijelző alsó sorában.

- Érintse meg az Segítség érintőgombot az útmutatások megjelenítéséhez.
- Az előző képernyőhöz történő visszatéréshez érintse meg az Zárás érintőgombot.

## A mosodai kivitel kezelése

A programozás állapotától függően a főmenün különböző megjelenítések láthatók (lásd az „Üzemeltetői szint“ fejezet „Vezérlés“ szakaszát).

Az egyszerűsített kezelést a gyorsválasztón keresztül lehet elvégezni. A kezelők nem tudják módosítani az előre beállított programokat.

## Mosoda-egyszerű




Maximum 12 program választható ki.

Az üzemeltetői szint beállításaitól függően a programok kerettel vagy anélkül is megjeleníthetők.

## Mosoda-több



Az első 3 program közvetlenül kiválasztható. A(z)  kiválasztási listán keresztül legfeljebb még további 9 program választható ki.

## Első üzembe helyezés

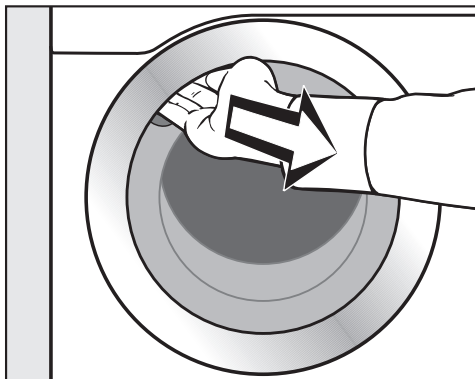
⚠ A helytelen felállítás és csatlakoztatás károkat okozhat.

A mosógép helytelen felállítása és csatlakoztatása súlyos anyagi károkat okoz.

Vegye figyelembe az „Telepítés“ fejezetet.

### A dob kiürítése

A dobban egy könyök található a lefolyótömlő és a szerelőanyagok számára.



- Nyissa ki az ajtót.
- Vegye ki a könyököt és a szerelőanyagokat.
- Kis lendülettel csukja be az ajtót.

### A mosógép bekapcsolása

- Nyomja meg a ① gombot.
- Az üdvözlőüzenet jelenik meg.

Az első üzembe helyezés során rögzítjük a mindennapi üzemeltetéshez szükséges beállításokat. Egyes beállítások csak az első üzembe helyezés során módosíthatók. Ezután csak a Miele vevőszolgálat tudja módosítani ezeket.

Teljes egészében végezze el az első üzembe helyezést.

A beállításokat emellett az „Üzemeltetői szint“ fejezet is ismerteti.

### A kijelző nyelvének beállítása

Felszólítást kap a kijelző nyelvének megadására. A nyelvet bármikor át lehet állítani (lásd az „Üzemeltetői szint“ fejezet „Nyelv“ szakaszát).

nyelv		
deutsch	english (CA)	english (US)
english (AU)	english (GB)	español
OK		

- Lapozzon jobbra vagy balra, amíg a kívánt nyelv meg nem jelenik.
- Érintse meg a kívánt nyelv érintőgombját.

A választott nyelv narancs színű, és a kijelző a következő beállítására vált.

## Utalás külső eszközökre

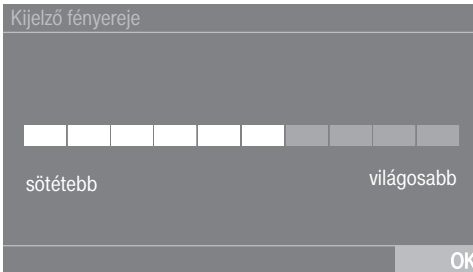
Egy utalás jelenik meg a külső hardverre.

- Hagyja jóvá az OK érintőgombbal.

Az első üzembe helyezés előtt csatlakoztassa az XCI-Box-ot és -adaptert, majd tolja be a kommunikációs modult a modulfiókba. Ehhez le kell választani a mosógépet a hálózatról. Csak ezt követően kezdje meg az üzembe helyezést.

## A kijelző fényerejének beállítása

Megjelenik egy felszólítás a kijelző fényerejének beállítására.



- Tartsa az ujját az a szegmenseken, amíg a kívánt fényerőt el nem éri.

A kiválasztott fényerőfokozatot narancs szín jelöli.

- Hagyja jóvá az OK gombbal.

A kijelző a következő beállításra vált.

## A dátum beállítása

Dátum		
21	Május	2023
22	Június	2022
23	Július	2021
24	Augusztus	2020
25	Szeptember	2019

- Az ujját helyezze a módosítandó értékre, és mozgassa az ujját a kívánt irányba.

- Ha minden értéket beállított, hagyja jóvá az OK érintőgombbal.

A kijelző a következő beállításra vált.

## Az idő lekérdezésének jóváhagyása

A kijelzőn megjelenik a következő kérdés:

Az órakijelzés elhagyható?

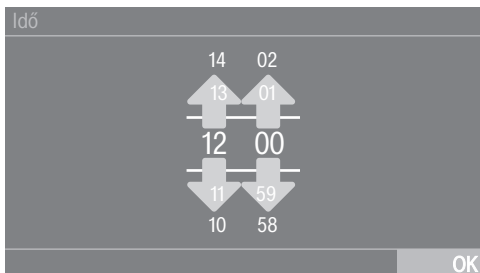
- Érintse meg az igen vagy nem érintőgombot.

Ha az igen lehetőséget választotta, átugorja a Idő beállítást.

Ha a nem lehetőséget választotta, a kijelző a Idő beállításra vált.

# Első üzembe helyezés

## Idő beállítása



- Az ujját helyezze a módosítandó számjegyre, és mozgassa az ujját a kívánt irányba.

- Hagyja jóvá az *OK* érintőgombbal.

A kijelző a következő beállításra vált.

## Programcsomagok kiválasztása

Különböző programokat választhat ki a programcsomagokból. A már aktív programokat narancs szín jelöli.



- Lapozzon jobbra, amíg meg nem jelenik a következő, nem narancs színnel jelölt program.

- Érintse meg a kívánt program érintőgombját.

Narancs szín jelöli a kiválasztott programot.

- További programokat is kiválaszthat.

**Tanács:** Ha újra megérinti a program érintőgombját, deaktiválja a kiválasztott programot.

- Ha nem szeretne újabb programokat kiválasztani, hagyja jóvá az *OK* érintőgombbal.

A kijelző a következő beállításra vált.

## Automatikus adagolás bekapcsolása



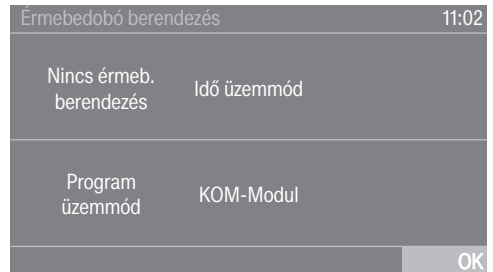
- Érintse meg a(z) KOM-Modul vagy XCI érintőgombot, ha külső forrásból szeretné adagolni a mosószeret.
  - Hagyja jóvá az OK érintőgombbal.
- A kijelző a következő beállításra vált.

## Érmebedobó berendezés beállítása

Ha érmebedobó berendezést szeretne beállítani, olvassa el az „Üzemeltetői szint” fejezet „Érmebedobó berendezés” szakaszát.

A beállításokat csak az első üzembe helyezés során lehet elvégezni. Ha később módosítást szeretne, tájékozódjon a Miele vevőszolgálatánál.

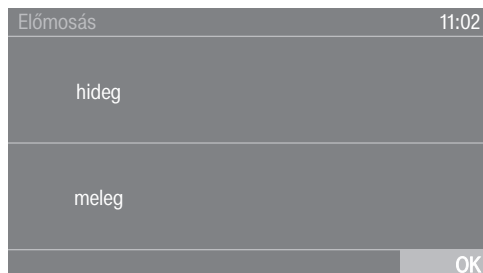
Ha nem akar érmebedobó berendezést beállítani, átugorhatja ezt a beállítást.



- Érintse meg az Nincs érmeb. berendezés érintőgombot.
- A kijelző a következő beállításra vált.

# Első üzembe helyezés

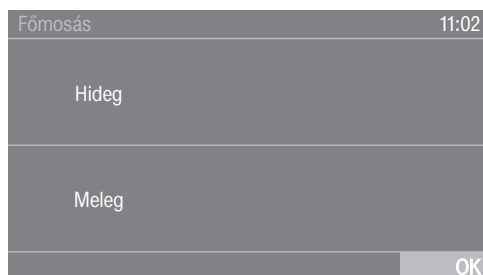
## Az előmosás vízellátásának kiválasztása



- Érintse meg a hideg érintőgombot, ha a mosógép csak a hideg vízre van csatlakoztatva, vagy pedig a meleg érintőgombot, ha a mosógép a hideg és a meleg vízre is rá van kötve.

A kijelző a következő beállításra vált.

## A főmosás vízellátásának kiválasztása



- Érintse meg a hideg érintőgombot, ha a mosógép csak a hideg vízre van csatlakoztatva, vagy pedig a meleg érintőgombot, ha a mosógép a hideg és a meleg vízre is rá van kötve.

A kijelzőn további információk jelennek meg.

## A szállítási rögzítő eltávolítása

A kijelző emlékezteti Önt arra, hogy el kell távolítania a szállítási rögzítőt.

⚠ Az el nem távolított szállítási rögzítő károkat okozhat.

Az el nem távolított szállítási rögzítő károkat okozhat a mosógépben és a mosógép mellett álló bútorokban/készülékekben.

Távolítsa a szállítási rögzítőt az „Telepítés” fejezetben leírtak szerint.

- A szállítási rögzítő eltávolítását hagyja jóvá az OK érintőgombbal.

A kijelzőn a következő üzenet jelenik meg: Az üzembehelyezést a használati útmutatónak megfelelően kell elvégezni..

- Hagyja jóvá az üzenetet az OK érintőgombbal.



## Az üzembe helyezés befejezése

Az üzembe helyezés befejezéséhez ruha és mosószer behelyezése nélkül el kell indítani a *Tarka mosás 60°C* programot.

Ha az első mosóprogram elindítása előtt megszakad az áramellátás (pl. a ① gombbal történő kikapcsolás miatt), akkor az első üzembe helyezés még egyszer elvégezhető.

Ha a mosóprogram 20 percnél tovább futott, nem kerül sor megismételt első üzembe helyezésre.

- Nyissa meg a vízcsapot.
- Érintse meg az Programok érintőgombot.



- Érintse meg az Színes ruhák érintőgombot.



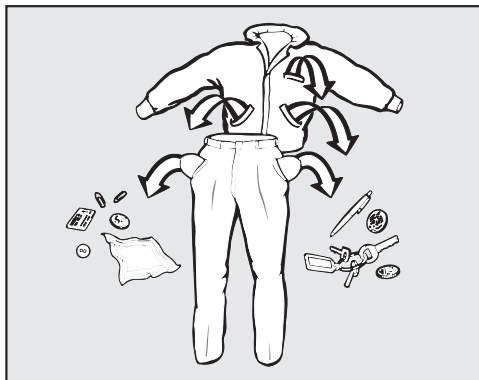
- Érintse meg a Start/Stop érintőgombot.

A program lefutása után az első üzembe helyezés lezárult.

Ha fertőtlenítő programokat is hozzáadott a programhoz, az első mosáskor a *Termikus fertőtlenítés* programot kell lefuttatni a megfelelő mosószerrel, de üresen.

# 1. A textília előkészítése

## A zsebek kiürítése



- Ürítse ki a zsebeket.

⚠ Az idegen tárgyak károkat okozhatnak.

Szőgek, érmék, gémkapcsok stb. károsíthatják a textíliát és az alkatrészeket.

Mosás előtt ellenőrizze a ruhadarabokat, és távolítsa el az idegen tárgyakat.

## A textíliák szétválogatása

- Válogassa szét a textíliákat szín és az ápolási címkén található piktogramok szerint.

## A foltok előkezelése

- Mosás előtt távolítsa el a foltokat a textíliákról. Egy nem színeződő kendővel törölje le a foltot.

⚠ Oldószer tartalmú tisztítószer károkat okozhatnak.

Tisztítóbenzin, folttisztító szer stb. károsíthatják a műanyag részeket. A textíliák kezelésekor ügyeljen arra, hogy semmilyen műanyag alkatrészhez ne érjen a tisztítószer.

⚠ Oldószer tartalmú tisztítószer robbanást okozhatnak.

Oldószer tartalmú tisztítószer használatakor robbanékony egyveleg keletkezhet.

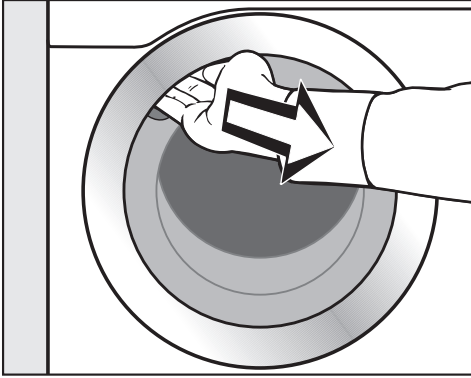
Ne használjon oldószer tartalmú tisztítószereket a mosógépben.

## Általános tanácsok

- Ne mosson olyan textíliákat, amelyek **nem mosható** jelöléssel vannak ellátva (☒).
- Függönyöknél: a görgőket és az ólomszálat távolítsa el vagy kösse be egy zacskóba.
- Melltartóknál a kibomlott merevítőt varrja vissza vagy távolítsa el.
- Fordítsa ki a ruha belsejét, ha a textíliagyártója ezt ajánlja.
- A tépőzárakat, zipzárszakokat, kapcsokat, bújtatókat és patentokat a mosás előtt zárja be.
- Zárja be az ágyneműket és a párnahuzatokat is, hogy kis tárgyak ne kerülhessenek beléjük.
- További tippeket a „Programáttekintés” fejezetben talál.

## 2. A mosógép betöltése

### Az ajtó nyitása



- Nyúljon be a mélyedésbe és nyissa ki az ajtót.

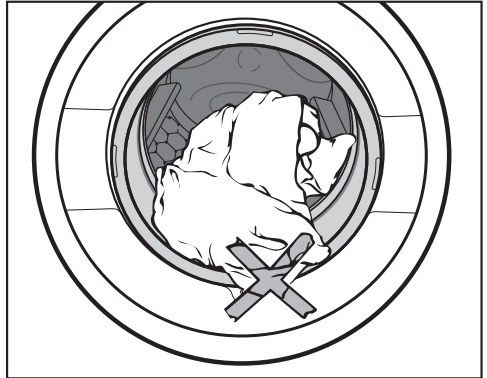
Ellenőrizze, hogy a dobben nincsenek-e idegen tárgyak, mielőtt a textíliát bepakolja.

- Helyezze a szennyeset széthajtogatva és lazán a dobba.

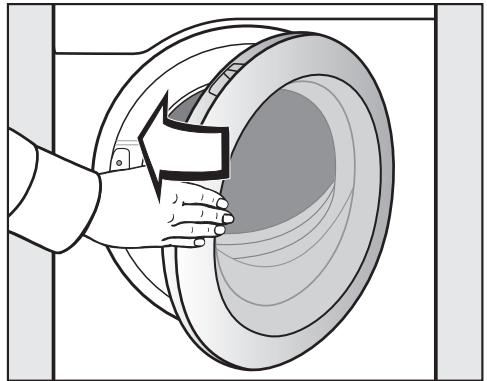
A különböző méretű ruhadarabok növelik a mosóhatást és a centrifugálás során jobban elosznak.

Maximális töltetmennyiségnél az energia- és vízfogyasztás - a teljes töltetmennyiségre vonatkoztatva - a legacsonyabb. A túltöltés rontja a mosási eredményt és elősegíti a gyűrődések képződését.

### Az ajtó zárása



- Ügyeljen arra, hogy ne szoruljon be textília az ajtó és a tömítőgyűrű közé.



- Kis lendülettel csukja be az ajtót.

### 3. A program kiválasztása

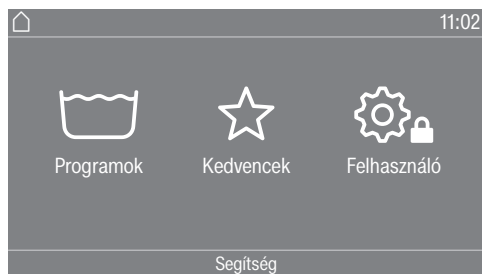
#### A mosógép bekapcsolása

- Nyomja meg a  gombot.

A dobmegvilágítás bekapcsol.

A dobmegvilágítás 5 perc után vagy a program elindítását követően automatikusan kialszik.

#### Programválasztás



Különböző lehetőségek vannak egy program kiválasztására.

Kiválaszthatja a programot a Programok menüben.

- Érintse meg az Programok érintógombot.



- Lapozzon a kijelzőn jobbra, amíg a kívánt program meg nem jelenik.

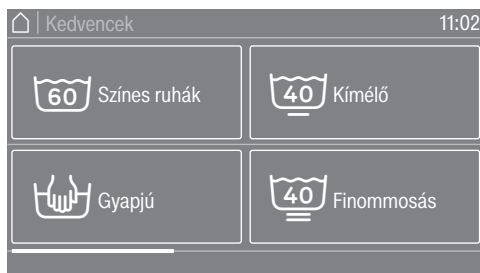
- Érintse meg a program érintógombját.

A kijelző a mosóprogram alapmenüjére vált át.

A programot a Kedvencek menüben is kiválaszthatja.

A kedvencek között lévő programot az üzemeltető módosíthatja (lásd az „Üzemeltetői szint” fejezet „Kedvenc programok” szakaszát).

- Érintse meg az Kedvencek érintógombot.



- Lapozzon a kijelzőn jobbra, amíg a kívánt program meg nem jelenik.

- Érintse meg a program érintógombját.

A kijelző a mosóprogram alapmenüjére vált át.

A kedvenc programoknál a programbeállítások többsége már rögzítve van, és ezek nem módosíthatók.

## 4. A programbeállítások kiválasztása

### A töltet kiválasztása

A töltettől függő külső adagolás lehetővé tétele érdekében egyes programoknál meg lehet adni a töltetet.

- Érintse meg az **Súly** érintőgombot.
- Adjon meg egy töltetmennyiségre vonatkozó érvényes értéket.

A kijelző átvált a **Áttekintés** menübe.

### A hőmérséklet kiválasztása

Módosíthatja egy mosóprogram előre beállított hőmérsékletét.

- Érintse meg az **Hőmérséklet** érintőgombot.
- Válassza ki a kívánt hőmérsékletet.

A kijelző átvált a **Áttekintés** menübe.

### A fordulatszám kiválasztása

Módosíthatja egy mosóprogram előre beállított centrifugálási fordulatszámát.

- Érintse meg az **Fordulatszám** érintőgombot.
- Válassza ki a kívánt centrifugálási fordulatszámot.

A kijelző átvált a **Áttekintés** menübe.

### Az extrák kiválasztása

Néhány mosóprogramhoz extrákat választhat ki.

- Érintse meg az **Extrák** érintőgombot.
- Válasszon ki egy vagy több extrát.
- Hagyja jóvá az **OK** érintőgombbal.

A kijelző átvált a **Áttekintés** menübe.

További információkat az „Extrák“ fejezetben talál.

### CapDosing aktiválása

Egyes programoknál használhatja a a **CapDosing** funkciót.

- Érintse meg az **CapDosing** érintőgombot.

A kijelzőn megjelennek a programhoz kiválasztható kapszulafajták.

- Válassza ki a kívánt kapszulafajtát.

A kapszulaadagolás aktív.

A kijelző átvált a **Áttekintés** menübe.

További információkat az „5. Mosószer hozzáadása“ fejezet „CapDosing“ szakaszában talál.

## 5. Mosószer hozzáadása

A mosógép több különböző lehetőséget kínál a mosószer hozzáadásához.

### Mosószer-adagoló fiók

Alkalmazhat minden olyan mosószert, amely mosógépekben használható.

### Mosószer-adagolás

Az adagolás során vegye figyelembe a mosószergyártó utasításait.

A túladagolás miatt megnövekedhet a habképződés.

Kerülje el a túladagolást.

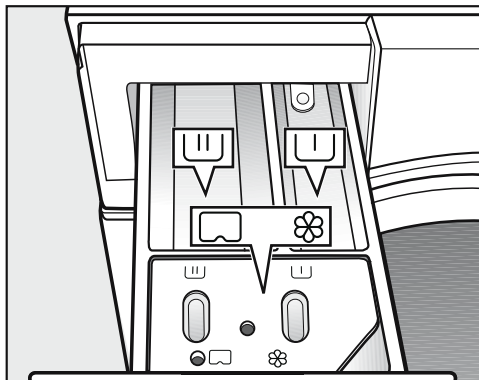
Az adagolás a következőktől függ:

- a ruhák mennyiségétől.
- a ruhák szennyezettségi fokától.
- a vízkeménységtől.

Vízkeménységi tartomány	Összkeménység mmol/l-ben	Német keménységi fok °d
lágy (I)	0-1,5	0-8,4
közepes (II)	1,5-2,5	8,4-14
kemény (III)	2,5 felett	14 felett

Ha nem ismeri a keménységi tartományt, tájékozódjon a vízszolgáltatójánál.

### A mosószer betöltése



- Húzza ki a mosószeres fiókot és töltsse be a mosószert a kamrákba.

☐ Mosószer az előmosáshoz (a teljes mosószermennyiség ajánlott megosztása:  $\frac{1}{3}$  a ☐ kamrába és  $\frac{2}{3}$  a ☐ kamrába).

☐ Mosószer a főmosáshoz

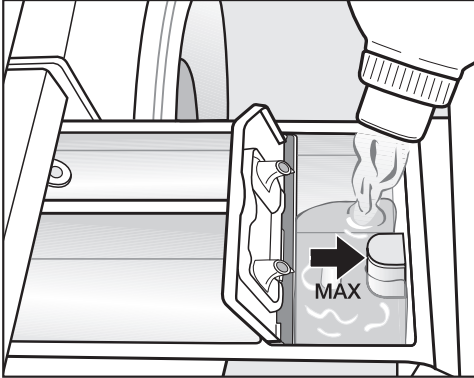
☐/☐ Öblítőszer, vasalást segítő, folyékony keményítő és kapszula

Fertőtlenítő programoknál a ☐ és a ☐ fiókba a főmosás mosószereit lehet betölteni, ha nem választották ki az előmosást.

## 5. Mosószer hozzáadása

### Elkülönített öblítés vagy vasalás-könnyítés

- Válassza az *Extra öblítés* programot.
- Szükség esetén korrigálja a centrifugálási fordulatszámot.



- Töltse az öblítőszert, a vasalássegítőt vagy a folyékony keményítőt a ☼ kamrába. **Ügyeljen a maximális betöltési magasságra.**
- Érintse meg a *Start/Stop* gombot.

A legutolsó öblítéssel kerül a szer a ruhákhoz. A mosóprogram végén egy kis maradék víz marad a kamrában ☼.

### Külön keményítés

- A csomagoláson megadottak szerint adagolja és készítse elő a keményítőszert.
- Válassza ki a *Keményítés* programot.
- Töltse be a keményítőt a ☼ kamrába.
- Érintse meg a *Start/Stop* gombot.

**Tanács:** Többszöri automatikus keményítés után tisztítsa ki az öblítőszert rekeszt és különösen a beszívócsövet.

### Fehérítő- és színezőszerek

⚠ A fehérítőszerek károkat okozhatnak.

A fehérítőszerek a mosógép korrodálásához vezetnek.

Ne használjon fehérítőszereket a mosógépben!

A színező anyagoknak alkalmasnak kell lenni a mosógépben való használatra. Feltétlenül vegye figyelembe a gyártó alkalmazási útmutatásait

## 5. Mosószer hozzáadása

### Kapszulaadagolás

A kapszulák 3 különböző tartalommal állnak rendelkezésre:

- ☼ = Textil ápolószerek (pl. öblítő, impregnálószer)
- ☼ = Adalék (pl. mosószerhatás-javító)
- ☼ = Mosószer (csak a főmosáshoz)

Egy mosóprogramhoz csak egy kapszulát lehet kiválasztani.

A kiválasztott beállítástól függően a mosószer, az adalék vagy a textil ápolószer adagolása a kapszulákon keresztül történik.

Egy kapszula mindig a megfelelő mennyiségű szert tartalmazza egy mosáshoz.

A kapszulákat beszerezheti a Miele webáruházban ([www.miele.hu](http://www.miele.hu)), a Miele gyári vevőszolgálatán vagy a Miele szakkereskedőjén keresztül.

⚠ A kapszulák veszélyeztethetik az egészségét.

A kapszulában található anyagok lenyelés vagy bőrrel való érintkezés esetén egészségkárosító hatásúak lehetnek.

Tartsa a kapszulákat gyermekektől távol.

### A CapDosing (kapszulás adagolás) bekapcsolása

- Érintse meg az CapDosing érintőgombot.

A kijelzőn megjelennek a programhoz kiválasztható kapszulafajták.

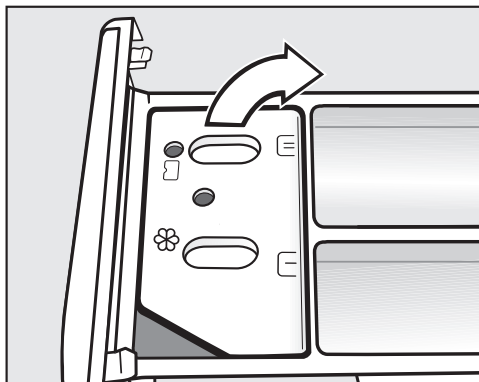
- Válassza ki a kívánt kapszulafajtát.

A kapszulaadagolás aktív.

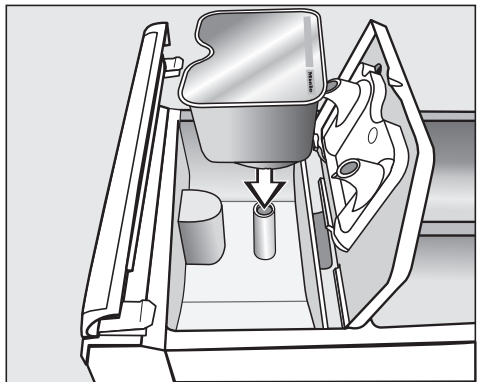
A kijelző az alapmenüre vált át, és mutatja a kiválasztott kapszulát.

### Kapszula behelyezése

- Nyissa ki a mosószeres fiókot.



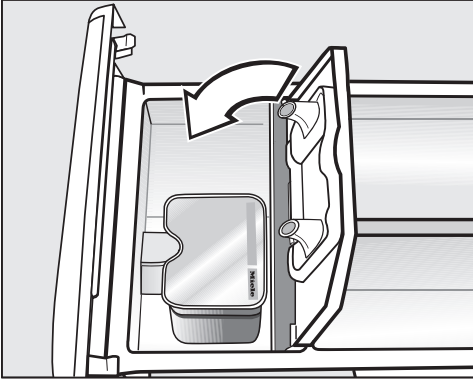
- Nyissa fel a rekesz fedelét ☼/☼.



- Nyomja be erősen a kapszulát.





## 5. Mosószer hozzáadása



- Csukja le a fedelet és nyomja rá erősen.
- Csukja be a mosószeres fiókot.

A kapszula mosószeres fiókba való behelyezésével az kinyílik. Ha használat nélkül kiveszi a kapszulát, kifolyhat a benne lévő anyag. Ártalmatlanítsa a kinyitott kapszulát.

A mindenkori kapszulafajta tartalma a megfelelő időpontban kerül hozzáadásra a mosóprogramhoz.

A vízbefolyás a  kamrában a kapszulaadagolás esetén kizárólag a kapszulán keresztül történik. A kapszula használata esetén ne töltsön újabb öblítőt a  fiókba.

- A mosóprogram befejezése után távolítsa el az üres kapszulát.

Műszaki okokból kis mennyiségű víz marad a kapszulában.

### Kapszulaadagolás kikapcsolása vagy módosítása

Kikapcsolás vagy módosítás csak a program indítása előtt lehetséges.

- Érintse meg az *CapDosing* érintőgombot, és deaktiválja a kapszulafajtát.

### Külső adagoló

A mosógép külső adagolórendszerhez csatlakoztatható. A külső adagolórendszer üzemeltetéséhez egy átépítő készletre van szükség, amelyet a Miele szakkereskedőnek vagy a vevőszolgálatnak kell telepítenie.

## 6. Program elindítása - Program befejezése

---

### Érmebedobó berendezés

Ha van érmebedobó berendezés, figyelje a kijelzőn a fizetésre vonatkozó fel-szólítást.

A program elindítása előtt ne szakítsa meg a programot. Beállítástól függően elveszhet a bedobott érme.

### A program elindítása

Villog a *Start/Stop* érintőgomb, ha el lehet indítani a programot.

- Érintse meg a *Start/Stop* érintőgombot.

Az ajtó reteszel (🔒 piktogram), és a mosóprogram elindul.

Ha a késleltetett indítás kiválasztásra került, ez a kijelzőn is látható.

A késleltetett indítás lejártá után vagy azonnal az indítás után a kijelzőn látható a program időtartama. Emellett a program lefolyása a kijelzőn is látható.

**Tanács:** A legördülő menüben megjeleníthetők a kiválasztott hőmérséklet, a centrifugálási fordulatszám és a kiválasztott extrák.

### A program befejezése

A gyűrődésvédelem alatt az ajtó még reteszelt állapotban van. Viszont a *Start/Stop* gombbal bármikor kireteszeshető az ajtó.

#### A ruhák kivétele

- Nyissa ki az ajtót.
- Vegye ki a ruhákat.

A dobban felejtett ruhadarabok a következő mosásnál összemehetnek, vagy elszínezhetnek más ruhákat. Vegyen ki minden ruhadarabot a dobból.

- Ellenőrizze az ajtón lévő tömítőgyűrűt, hogy ne maradjon benne idegen tárgy.


**Tanács:** Hagyja nyitva az ajtót résnyire, hogy a dob megszáradhasson.

- Kapcsolja ki a mosógépet a ① gombbal.
- Ha kapszulát használ, távolítsa el a használt kapszulát a mosószeres fiókból.

**Tanács:** Hagyja nyitva résnyire a mosószeradagoló fiókot, hogy megszáradhasson.




Az időzítővel kiválaszthatja a program indításának vagy a program végének idejét.

## Az időzítő beállítása

- Érintse meg az  Időzítő érintőgombot.
- Válassza ki az Vége, Indítás vagy az Indítás opciót.
- Állítsa be az óra- és percértékeket, és hagyja jóvá az OK érintőgombbal.

## Az időzítő módosítása

A programindítás előtt a kiválasztott késleltetett indítási időt módosítani lehet.

- Érintse meg az ,  vagy  érintőgombot.
- Ha szeretné, módosítsa a megadott időt és hagyja jóvá azt az OK érintőgombbal.

## Az időzítő törlése

A program indítás előtt a választott késleltetett indítási időt törölni lehet.

- Érintse meg az ,  vagy  érintőgombot.

A kijelzőn megjelenik a választott késleltetett indítási idő.

- Érintse meg az Törlés érintőgombot.
- Hagyja jóvá az OK érintőgombbal.

A választott késleltetett indítási idő törlésre kerül.

## Az időzítő indítása

- Érintse meg a Start/Stop érintőgombot.

Az ajtó reteszel, és a kijelzőn a program indításáig hátralévő idő látható.

A program elindulása után a választott késleltetett indítási időt már csak a program megszakításával lehet módosítani vagy törölni.

A programot bármikor azonnal elindíthatja.

- Érintse meg az Azonnali indítás érintőgombot.

# Programáttekintés

## Programcsomagok

Különböző programokat választhat ki a programcsomagokból. A programok a programlistában láthatók.

### Standard programok

<b>Főzőmosás</b>		<b>65–90 °C</b>	<b>legfeljebb 7,0 kg</b>
Textília fajtája	Pamut és lenvászon textíliák, pl. ágynemű, babaruha, alsónemű		
Tipp	Beprogramozható egy kiegészítő előöblítés.*		
1 600 ford./perc	Extrák: Előmosás, Intenzív, Víz plusz, Öblítés állj, Keményítő stop	Öblítési műveletek: 1–5*	
<b>Tarkamosás</b>		<b>hideg víz 60 °C-ig</b>	<b>maximum 7,0 kg</b>
Termék	Textíliák pamutból vagy vegyes szövetekből, pl. póló, nadrág		
Tipp	- A sötét textíliákat színes mosószerrel vagy folyékony mosószerrel mossa. - Beprogramozható egy kiegészítő előöblítés.*		
1600 ford./perc	Extrák: Előmosás, Intenzív, Víz plusz, Öblítés állj, Keményítő stop	Öblítési műveletek: 1–5*	
<b>Színes mosás érzékeny anyagokhoz</b>		<b>hideg víz 90 °C-ig</b>	<b>legfeljebb 7,0 kg</b>
Textília fajtája	Pamut- vagy kevertszálás textíliák		
Tipp	Mosóprogram színes ruhákhoz minden hőmérsékleten különösen jó öblíthetőséggel.		
1 600 ford./perc	Extrák: Előmosás, Intenzív, Víz plusz, Öblítés állj, Öblítés plusz, Keményítő stop	Öblítési műveletek: 2	
<b>Kímélő</b>		<b>hideg víz 60 °C-ig</b>	<b>maximum 3,5 kg</b>
Termék	Műszálás anyagok, kevertszálás szövetek vagy könnyen kezelhető pamut textíliák		
Tipp	- Könnyen gyűrődő textíliáknál csökkentse a végcentrifugálási fordulatszámot. - Beprogramozható egy kiegészítő előöblítés.*		
1200 ford./perc	Extrák: Előmosás, Intenzív, Víz plusz, Elővasalás, Öblítés állj	Öblítési műveletek: 2–4*	

\* A beállítások az üzemeltetői szinten módosíthatók.



## Programáttekintés

<b>Kímélő mosás</b>		<b>hideg víz 60 °C-ig</b>	<b>legfeljebb 2,5 kg</b>
Textília fajtája	Műszálas anyagból, kevertszálas anyagból, viszkózból készült érzékeny textíliákhoz		
Tipp	- Könnyen gyűrődő textíliáknál válassza ki a végcentrifugálási fordulatszámot.		
600 ford./perc	Extrák: Előmosás, Öblítés plusz, Elővasalás, Öblítés állj	Öblítési műveletek: 2	
<b>Expressz</b>		<b>hideg víz 60°C-ig</b>	<b>maximum 3,5 kg</b>
Termék	Pamut textíliák, amelyeket alig hordtak, vagy csak a legcsekélyebb mértékben szennyezettek		
1400 ford./perc	Extrák: Öblítés plusz	Öblítési műveletek: 1	
<b>Gyapjú</b>		<b>hideg víz 40°C-ig</b>	<b>maximum 2,5 kg</b>
Termék	Mosható gyapjúból és gyapjúkeverékből készült textíliák		
Tipp	Használjon gyapjúmosószert.		
1200 ford./perc	Extrák: Öblítés állj	Öblítési műveletek: 2	
<b>Frottír textília</b>		<b>40°C - 60°C</b>	<b>maximum 7,0 kg</b>
Termék	Frottírszövetből készült törölközők és fürdőköpenyek		
Tipp	A színes textíliákhoz használjon színes mosószert.		
1400 ford./perc	Extrák: Előmosás, Öblítés állj	Öblítési műveletek: 2	
<b>Ingek/blúzok</b>		<b>hideg víz 60 °C-ig</b>	<b>maximum 2,5 kg</b>
Termék	Ingek és ingblúzok		
Tipp	<ul style="list-style-type: none"> <li>- A gallért és mandzsettákat a szennyeződéstől függően előzetesen kezelje.</li> <li>- A selyemből készült ingeket és blúzokat a Selyem programban mossa.</li> <li>- Ha az <i>Elővasalás</i> extrát választja, csökkentse a maximális töltetmennyiséget a felére.</li> </ul>		
800 ford./perc	Extrák: Áztatás, Öblítés plusz, Elővasalás, Öblítés állj, Keményítő stop	Öblítési műveletek: 2	

## Programáttekintés

<b>Sötét színű ruhák</b>			<b>30 °C–60 °C</b>	<b>maximum 3,5 kg</b>
Termék	Sötét pamutból vagy vegyes szövetből készült textíliák			
Tipp	Kifordítva mossa.			
1000 ford./perc	Extrák: Áztatás, Öblítés plusz, Elővasálás, Öblítés állj	Öblítési műveletek: 3		
<b>Farmer</b>			<b>30°C - 60°C</b>	<b>maximum 3,5 kg</b>
Termék	Farmerszövetből készült ingek, blúzok, nadrágok és dzsekik			
Tipp	<ul style="list-style-type: none"> <li>- A farmeranyagból készült ruhákat kifordítva mossa.</li> <li>- A farmeranyagból készült ruhák az első mosásoknál gyakran eresztik a színüket. Ezért mossa külön a világos és sötét textíliákat.</li> </ul>			
1000 ford./perc	Extrák: Öblítés állj	Öblítési műveletek: 3		
<b>Selyem</b>			<b>hideg víz 30°C-ig</b>	<b>maximum 2,5 kg</b>
Termék	Selyem és gyapjút nem tartalmazó, kézzel mosható textíliák			
Tipp	<ul style="list-style-type: none"> <li>- Vegye figyelembe a kezelési címkét.</li> <li>- A finom harisnyákat és melltartókat mossa fehérneműszákban.</li> </ul>			
600 ford./perc	Extrák: Öblítés plusz, Öblítés állj	Öblítési műveletek: 2		
<b>ECO 40–60</b>			<b>legfeljebb 7,0 kg</b>	
Textília fajtája	átlagosan szennyezett pamut textíliák			
Tipp	<ul style="list-style-type: none"> <li>- Egy mosásban egy adag vegyes, 40 °C-on és 60 °C-on mosható pamuttextíliákból álló szennyes mosható ki.</li> <li>- Pamuttextíliák mosásánál energia- és vízfogyasztás szempontjából ez a leghatékonyabb program.</li> </ul>			
1 600 ford./perc	Extrák: Előmosás, Öblítés állj	Öblítési műveletek: 2		
<b>Pamut PRO</b>			<b>60 °C</b>	<b>maximum 7,0 kg</b>
Termék	Textíliák vegyes szövetből (50% pamut, 50% poliészter)			
Tipp	<ul style="list-style-type: none"> <li>- Különösen energiahatékony mosóprogram pamutból vagy pamutból és szintetikus szálakból álló vegyes szövetből készült, nomráll szennyezettségű ipari textíliákhoz, pl. munkaruházathoz.</li> </ul>			
1400 ford./perc	Extrák: Előmosás	Öblítési műveletek: 2		

## Programáttekintés

<b>Extra öblítés</b>		<b>maximum 7,0 kg</b>
Termék	Textíliák, amelyeket csak öblíteni és centrifugálni kell	
Tipp	- Gyűrődésérzékeny textíliáknál vegye figyelembe a centrifugálási fordulatszámot.	
1400 ford./perc	Extrák: Öblítés plusz, Öblítés állj	Öblítési műveletek: 2
<b>Keményítés</b>		<b>hideg víz 40°C-ig</b>
<b>maximum 3,5 kg</b>		
Termék	Asztalterítők, szalvéták, munkaruházat, amelyeket keményíteni kell.	
Tipp	- A keményítendő textíliáknak frissen mosottaknak kell lenniük, de ne öblítse ki azokat. - Gyűrődésérzékeny textíliáknál vegye figyelembe a centrifugálási fordulatszámot.	
1200 ford./perc		Öblítési műveletek: 1
<b>Gép tisztítása</b>		<b>70 °C</b>
<b>Nincs töltet</b>		
	A mosószer tartály és a lefolyórendszer tisztításához. - Tegyen univerzális mosószeret a  kamrába. - Ha gyakran használja a fertőtlenítő programokat, rendszeresen futtassa le a <i>Gép tisztítása</i> programot.	
<b>Szivattyúzás/centrifugálás</b>		<b>maximum 7,0 kg</b>
Tipp	- Ügyeljen a beállított fordulatszámra. - Csak szivattyúzás: A fordulatszámot állítsa a 0 ford./perc állásra. - Válassza ki az Öblítés plusz extrát.	
1600 ford./perc	Extrák: Öblítés plusz	
<b>Készülék higiénia</b>		<b>Nincs töltet</b>
	- Ha a programot 60 °C alatt használja, a kijelzőn megjelenik egy felszólítás a Készülék higiénia program elindítására. Ehhez be kell kapcsolni a Higiénia beállítást (lásd az „Üzemeltetői szint“ fejezetet). - Tegyen univerzális mosószeret a  kamrába.	

# Programáttekintés

## Sport

<b>Sportruházat</b>		<b>30°C - 60°C</b>	<b>maximum 3,0 kg</b>
Termék	Sport- és fitnessruházat, pl. szintetikus szálakból vagy kevert szövetből készült trikó és nadrág		
Tipp	<ul style="list-style-type: none"> <li>- Ha a ruhát impregnálni is kell, tegyen impregnálószeret a mosószer-adagoló fiók a ☼ fiókjába.</li> <li>- Ne használjon öblítőt.</li> <li>- Vegye figyelembe a gyártó kezelési útmutatóját.</li> </ul>		
1000 ford./perc	Extrák: Előmosás, Áztatás, Öblítés állj	Öblítési műveletek: 2	
<b>SportMicrofaser</b>		<b>30 °C–60 °C</b>	<b>maximum 3,0 kg</b>
Termék	Sport- és fitnessruházat, pl. mikroszálás trikók, nadrágok és funkcionális alsóneműk		
Tipp	<ul style="list-style-type: none"> <li>- Ne használjon öblítőszeret.</li> <li>- Vegye figyelembe a gyártó kezelési útmutatóját.</li> </ul>		
800 ford./perc	Extrák: Öblítés plusz, Öblítés állj	Öblítési műveletek: 2	
<b>Sportcipők</b>		<b>30°C - 60°C</b>	<b>max. 2 pár</b>
Termék	Sportcipők (bőrcipők nem), sípcsontvédők és lábszárvédők		
Tipp	<ul style="list-style-type: none"> <li>- Ne használjon öblítőt.</li> <li>- A durva szennyeződések egy kefével távolítsa el.</li> <li>- Vegye figyelembe a gyártó kezelési útmutatóját.</li> <li>- A szárításhoz használja a szárítógépben a szárítókosarat.</li> <li>- A tépőzárakat zárja be.</li> </ul>		
400 ford./perc	Extrák: Előmosás, Előöblítés	Öblítési műveletek: 3	
<b>Kemény részek</b>		<b>hideg víz 40°C-ig</b>	<b>maximum 3,0 kg</b>
Termék	Mosható műanyag elemek, pl. játékkockák vagy zsetonok, de lánckesztyűk stb. is		
Tipp	<ul style="list-style-type: none"> <li>- A szennyeződések eltávolításához használja az <i>Áztatás</i> extrát.</li> <li>- Használjon finom mosószeret.</li> </ul>		
-	Extrák: Előöblítés, Előmosás, Öblítés plusz	Öblítési műveletek: 2	



## Szabadidőruha

Tollal töltött ruha		30°C - 60°C	legfeljebb 1 termék
Termék	Dzsekik, hálósákok, és más tollal töltött textíliák		
Tipp	<ul style="list-style-type: none"> <li>- Vegye figyelembe a gyártó kezelési útmutatóját.</li> <li>- Ne használjon öblítőt.</li> <li>- Mosás előtt nyomja ki a ruhából a levegőt. Ehhez tömje bele a ruhát egy szűk mosósákba, vagy kösse át egy mosható szalaggal.</li> <li>- A légtelenítéshez az átnedvesedés után centrifugálásra van szükség.</li> </ul>		
1000 ford./perc	Extrák: Előöblítés, Öblítés plusz, Öblítés állj	Öblítési műveletek: 2	
Outdoor		hideg víz 40 °C-ig	maximum 3,0 kg
Termék	Funkcionális textíliák, mint pl. outdoor dzsekik és nadrágok Gore-Tex <sup>®</sup> , SYMPATEX <sup>®</sup> , WINDSTOPPER <sup>®</sup> stb. membránnal.		
Tipp	<ul style="list-style-type: none"> <li>- Zárja össze a tépőzárakat és a zipzárakat.</li> <li>- Ne használjon öblítőszeret.</li> <li>- A szabadidőruhákat alkalmanként az <i>Impregnálás</i> programmal utókezelni kell. Nem ajánlott minden mosás után elvégezni az impregnálást.</li> <li>- A tollal töltött ruhákat a <i>Tollal töltött ruha</i> programmal mossa.</li> </ul>		
1000 ford./perc	Extrák: Előöblítés, Áztatás, Öblítés plusz, Öblítés állj	Öblítési műveletek: 2	
Impregnálás		hideg víz 40 °C-ig	maximum 3,0 kg
Termék	Mikroszálás anyagok, túlnyomórészt szintetikus szálból álló síruhák vagy asztali textíliák utókezeléséhez, hogy víz- és szennytaszító hatást érjen el		
Tipp	<ul style="list-style-type: none"> <li>- Töltsön impregnálószeret a ☼ kamrába.</li> <li>- A termékeket frissen kell kimosni, és centrifugálni vagy szárítani kell.</li> <li>- Az optimális hatás elérése érdekében szárítógépben történő szárítással vagy vasalással utólagosan hőkezelni kell a termékeket.</li> </ul>		
1000 ford./perc	Extrák: Öblítés állj	Öblítési műveletek: 1	

# Programáttekintés

## Wellness / Fodrász

<b>Törölköző</b>		<b>hideg víz 40°C-ig</b>	<b>maximum 5,5 kg</b>
Termék	Pamutból készült, egyhén szennyezett frottírtextíliák		
Tipp	A színes textíliákhoz használjon színes mosószert.		
1400 ford./perc			Öblítési műveletek: 2
<b>Törölköző plusz</b>		<b>40°C - 80°C</b>	<b>maximum 5,5 kg</b>
Termék	Pamutból készült, erősebben szennyezett frottírtextíliák		
Tipp	A színes textíliákhoz használjon színes mosószert.		
1400 ford./perc	Extrák: Előmosás		Öblítési műveletek: 2
<b>Köpeny</b>		<b>hideg víz 30°C-ig</b>	<b>maximum 2,0 kg</b>
Termék	Enyhén szennyezett fodrászkötény szintetikus szálakból		
Tipp	A különösen jó eredmény érdekében válassza ki az <i>Öblítés plusz</i> extrát.		
600 ford./perc	Extrák: Öblítés plusz		Öblítési műveletek: 2

## Hotel

<b>Ágyneműk</b>		<b>40–90 °C</b>	<b>legfeljebb 7,0 kg</b>
Textília fajtája	Pamut vagy kevertszálás ágynemű		
Tipp	<ul style="list-style-type: none"> <li>- A program indítása után mindig áztatás következik.</li> <li>- A színes textíliákhoz használjon színes mosószert.</li> </ul>		
1 400 ford./perc	Extrák: Előmosás, Áztatás, Öblítés plusz, Elővasalás	Öblítési műveletek: 2	
<b>Asztali textilía</b>		<b>40°C - 75°C</b>	<b>maximum 3,5 kg</b>
Termék	Asztalterítő és asztalkendő pamutból, lenvászonból vagy kevert szálakból		
Tipp	<ul style="list-style-type: none"> <li>- Makacs szennyeződések esetén válassza az Előmosást. Tegyen a gépbe enzimtartalmú előmosószert.</li> <li>- A program indítása után mindig végezzel el az áztatást.</li> </ul>		
1000 ford./perc	Extrák: Előmosás, Áztatás, Intenzív, Elővasalás, Öblítés állj, Keményítő stop	Öblítési műveletek: 2	
<b>Konyhai textíliák</b>		<b>60°C - 85°C</b>	<b>maximum 7,0 kg</b>
Termék	Konyhai textíliák pamutból vagy lenvászonból, pl. szakácskabát és -nadrág, kendő, törülköző		
Tipp	<ul style="list-style-type: none"> <li>- Makacs szennyeződések esetén válassza az Előmosást. Tegyen a gépbe enzimtartalmú előmosószert.</li> <li>- A főmosás előtt futtassa le az előöblítést.</li> </ul>		
1200 ford./perc	Extrák: Előmosás, Áztatás, Intenzív	Öblítési műveletek: 3	

## Otthoni textíliák

<b>Függöny finom</b>		<b>hideg víz 40°C-ig</b>	<b>maximum 2,5 kg</b>
Termék	Függönyök, amelyeket a gyártó gépi mosásra alkalmasnak jelölt		
Tipp	A gyűrődésérzékeny függönyöknél csökkentse a centrifugálási fordulatszámot vagy hagyja el a centrifugálást.		
600 ford./perc	Extrák: Előmosás, Öblítés plusz, Öblítés állj	Öblítési műveletek: 3	

## Programáttekintés

<b>Függöny</b>		<b>hideg víz 40°C-ig</b>	<b>maximum 2,5 kg</b>
Termék	Sötétítő függönyök és függönyök, amelyeket a gyártó gépi mosásra alkalmasnak jelölt		
Tipp	A gyűrődésérzékeny függönyöknél csökkentse a centrifugálási fordulatszámot vagy hagyja el a centrifugálást.		
800 ford./perc	Extrák: Előmosás, Előöblítés, Öblítés állj	Öblítési műveletek: 3	
<b>Toll ágynemű</b>		<b>40°C - 75°C</b>	<b>1 ágytakaró</b>
Termék	Tollal töltött ágytakarók		
Tipp	<ul style="list-style-type: none"> <li>- Vegye figyelembe a kezelési címkét.</li> <li>- Mosás előtt nyomja ki a ruhából a levegőt. Ehhez tömje bele a ruhát egy szűk mosózsákba, vagy kösse át egy mosható szalaggal.</li> <li>- A légtelenítéshez az átnedvesedés után centrifugálásra van szükség.</li> </ul>		
1400 ford./perc	Extrák: Áztatás, Öblítés plusz, Öblítés állj	Öblítési műveletek: 3	
<b>Szintetikus ágynemű</b>		<b>40 °C–75 °C</b>	<b>maximum 7,0 kg vagy 1 ágytakaró</b>
Termék	Microfaser ágynemű vagy szintetikus anyaggal töltött ágytakaró		
Tipp	<ul style="list-style-type: none"> <li>- Vegye figyelembe a kezelési címkét.</li> <li>- Folyékony mosószert használjon.</li> </ul>		
800 ford./perc	Extrák: Előmosás, Áztatás, Öblítés plusz, Öblítés állj	Öblítési műveletek: 2	
<b>Párna</b>		<b>hideg víz 60°C-ig</b>	<b>1–2 párna*</b>
Termék	Mosható párna tollal vagy szintetikus anyaggal töltve		
Tipp	<ul style="list-style-type: none"> <li>- Vegye figyelembe a kezelési címkét.</li> <li>- Mosás előtt nyomja ki a ruhából a levegőt. Ehhez tömje bele a ruhát egy szűk mosózsákba, vagy kösse át egy mosható szalaggal.</li> <li>- A légtelenítéshez az átnedvesedés után centrifugálásra van szükség.</li> </ul>		
1400 ford./perc	Extrák: Előmosás	Öblítési műveletek: 3	

## Programáttekintés

<b>Felső takaró</b>		<b>40°C - 75°C</b>	<b>maximum 3,5 kg</b>
Termék	Szintetikus anyagból vagy pamutból készült takaró, pl. nappali takaró		
Tipp	Az érzékeny anyagokkal töltött takaróhoz válasszon kímélő programot.		
800 ford./perc	Extrák: Előöblítés, Öblítés állj	Öblítési műveletek: 3	

\* 1 párna (80 x 80 cm) vagy 2 párna (40 x 80 cm)

### Munkaruha




<b>Olaj/Zsír speciális</b>		<b>60°C - 90°C</b>	<b>maximum 7,0 kg</b>
Termék	Munkaköpeny, munkakabát, sapka, törölkendő pamutból vagy kevert szálakból		
Tipp	<ul style="list-style-type: none"> <li>- Erős szennyeződés esetén aktiválja az előmosást.</li> <li>- A hatékonyabb mosás érdekében használjon speciális mosószert.</li> </ul>		
1400 ford./perc	Extrák: Előmosás, Áztatás, Intenzív, Öblítés plusz, Öblítés állj	Öblítési műveletek: 3	

<b>Por/Liszt speciális</b>		<b>40°C - 90°C</b>	<b>maximum 7,0 kg</b>
Termék	Porral és liszttel szennyezett munkaruha, terítő és törölkendő pamutból vagy kevert szálakból		
Tipp	<ul style="list-style-type: none"> <li>- Erős szennyeződés esetén válassza ki az Előöblítést.</li> <li>- Makacs szennyeződések esetén aktiválja az Előmosást.</li> </ul>		
1400 ford./perc	Extrák: Előmosás, Előöblítés, Áztatás, Intenzív, Öblítés plusz, Öblítés állj	Öblítési műveletek: 2	

<b>Intenzív mosás</b>		<b>40°C - 90°C</b>	<b>maximum 7,0 kg</b>
Termék	Erősen szennyezett munkaruha pamutból, lenvászonból vagy kevert szálakból		
Tipp	Nagy vízmennyiséggel különösen jó mosás vagy öblítés érhető el.		
1400 ford./perc	Extrák: Előmosás, Áztatás, Öblítés plusz, Öblítés állj	Öblítési műveletek: 2	

# Programáttekintés

## Fertőtlenítés (RKI)

 <b>Fertőtlenítés (RKI)</b>			<b>85 °C / 15 perc</b>	<b>maximum 7,0 kg</b>
Termék	Textíliák pamutból, vászonból vagy vegyes szövetekből			
Tipp	<ul style="list-style-type: none"> <li>- Termikus fertőtlenítés 15 perces tartási idővel, 85 °C-on.</li> <li>- Egyöblítéses fertőtlenítési eljárás</li> <li>- Az öblítőszeres fiókon keresztül nem vezet be vizet.</li> </ul>			
1400 ford./perc	Extrák: Áztatás	Öblítési műveletek: 2		
 <b>Fertőtlenítés (RKI)</b>			<b>70 °C / 10 perc</b>	<b>maximum 7,0 kg</b>
Termék	Pamutból vagy kevert szálakból készült textíliák színek szerint szétválogatva, amelyek fertőtleníthetőek.			
Tipp	<ul style="list-style-type: none"> <li>- Kemotermikus fertőtlenítés 10 perces tartási idővel, 70 °C-on.</li> <li>- Egyöblítéses fertőtlenítési eljárás</li> <li>- Az RKI jegyzékében szereplő mosószert használjon.</li> <li>- Az öblítőszeres fiókon keresztül nem vezet be vizet.</li> </ul>			
1400 ford./perc	Extrák: Áztatás	Öblítési műveletek: 3		
 <b>Fertőtlenítés (RKI)</b>			<b>60 °C / 20 perc</b>	<b>maximum 7,0 kg</b>
Termék	Pamutból vagy kevert szálakból készült textíliák színek szerint szétválogatva, amelyek fertőtleníthetőek.			
Tipp	<ul style="list-style-type: none"> <li>- Kemotermikus fertőtlenítés 20 perces tartási idővel, 60 °C-on.</li> <li>- Egyöblítéses fertőtlenítési eljárás</li> <li>- Az RKI jegyzékében szereplő mosószert használjon.</li> <li>- Az öblítőszeres fiókon keresztül nem vezet be vizet.</li> </ul>			
1400 ford./perc	Extrák: Áztatás	Öblítési műveletek: 3		

## Programáttekintés





<b>Fertőtlenítés (RKI)</b>		<b>40 °C / 20 perc</b>	<b>maximum 7,0 kg</b>
Termék	Pamutból vagy kevert szálakból készült textíliák színek szerint szétválogatva, amelyek fertőtleníthetőek.		
Tipp	<ul style="list-style-type: none"> <li>- Kemotermikus fertőtlenítés 20 perces tartási idővel, 40 °C-on.</li> <li>- Egyöblítéses fertőtlenítési eljárás</li> <li>- Az RKI jegyzékében szereplő mosószert használjon.</li> <li>- Az öblítőszeres fiókon keresztül nem vezet be vizet.</li> </ul>		
1400 ford./perc	Extrák: Áztatás	Öblítési műveletek: 3	

### Laundry (CFPP 01-04)

<b>Fertőtlenítés 71°C-on</b>		<b>71 °C</b>	<b>maximum 4,0 kg</b>
Termék	Pamutból vagy kevert szálakból készült textíliák színek szerint szétválogatva, amelyek fertőtleníthetőek.		
Tipp	<ul style="list-style-type: none"> <li>- Termikus fertőtlenítés 3 perces tartási idővel, 71 °C-on.</li> <li>- A centrifugálási fordulatszám nem módosítható.</li> <li>- Az öblítőszeres fiókon keresztül nem vezet be vizet.</li> </ul>		
1400 ford./perc	Extrák: Előmosás, Előöblítés	Öblítési műveletek: 3	
<b>Fertőtlenítés 65°C-on</b>		<b>65 °C</b>	<b>maximum 4,0 kg</b>
Termék	Pamutból vagy kevert szálakból készült textíliák színek szerint szétválogatva, amelyek fertőtleníthetőek.		
Tipp	<ul style="list-style-type: none"> <li>- Termikus fertőtlenítés 10 perces tartási idővel, 65 °C-on.</li> <li>- A centrifugálási fordulatszám nem módosítható.</li> <li>- Az öblítőszeres fiókon keresztül nem vezet be vizet.</li> </ul>		
1400 ford./perc	Extrák: Előmosás, Előöblítés	Öblítési műveletek: 3	
<b>MRSA</b>		<b>40 °C</b>	<b>maximum 4,0 kg</b>
Termék	Könnyen kezelhető textíliák színek szerint szétválogatva, amelyek fertőtleníthetőek.		
Tipp	<ul style="list-style-type: none"> <li>- Tegyen MRSA fertőtlenítőszert az öblítőszeres fiókba.</li> <li>- A centrifugálási fordulatszám nem módosítható.</li> </ul>		
1000 ford./perc		Öblítési műveletek: 3	




# Programáttekintés

## Fertőtlenítés

 <b>Fertőtlenítés</b>		<b>85 °C / 15 perc</b>	<b>maximum 7,0 kg</b>
Termék	Textíliák pamutból, vászonból vagy vegyes szövetekből		
Tipp	- Termikus fertőtlenítés 15 perces tartási idővel, 85 °C-on. - Az öblítőszeres fiókon keresztül nem vezet be vizet.		
1400 ford./perc	Extrák: Előmosás, Előöblítés, Öblítés plusz	Öblítési műveletek: 2	
 <b>Fertőtlenítés</b>		<b>70 °C / 10 perc</b>	<b>maximum 7,0 kg</b>
Termék	Pamutból vagy kevert szálakból készült textíliák színek szerint szétválogatva, amelyek fertőtleníthetőek.		
Tipp	- Kemotermikus fertőtlenítés 10 perces tartási idővel, 70 °C-on. - Az öblítőszeres fiókon keresztül nem vezet be vizet.		
1400 ford./perc	Extrák: Előmosás, Előöblítés, Öblítés plusz	Öblítési műveletek: 2	
 <b>Fertőtlenítés</b>		<b>60 °C / 20 perc</b>	<b>maximum 7,0 kg</b>
Termék	Pamutból vagy kevert szálakból készült textíliák színek szerint szétválogatva, amelyek fertőtleníthetőek.		
Tipp	- Kemotermikus fertőtlenítés 20 perces tartási idővel, 60 °C-on. - Az öblítőszeres fiókon keresztül nem vezet be vizet.		
1400 ford./perc	Extrák: Előmosás, Előöblítés, Öblítés plusz	Öblítési műveletek: 2	
 <b>Fertőtlenítés</b>		<b>40 °C / 20 perc</b>	<b>maximum 7,0 kg</b>
Termék	Pamutból vagy kevert szálakból készült textíliák színek szerint szétválogatva, amelyek fertőtleníthetőek.		
Tipp	- Kemotermikus fertőtlenítés 20 perces tartási idővel, 40 °C-on. - Az öblítőszeres fiókon keresztül nem vezet be vizet. - A különösen kímélő mosási eljárásnak köszönhetően érzékenyebb textíliák is moshatók ezzel a programmal.		
1400 ford./perc	Extrák: Előmosás, Előöblítés, Öblítés plusz	Öblítési műveletek: 2	



## További programok

 <b>Fertőtlenítés</b>			<b>80 °C / 10 perc</b>	<b>maximum 7,0 kg</b>
Termék	Textíliák pamutból, vászonzól vagy vegyes szövetekből			
Tipp	<ul style="list-style-type: none"> <li>- Termikus fertőtlenítés 10 perces tartási idővel, 80 °C-on.</li> <li>- Az öblítőszeres fiókon keresztül nem vezet be vizet.</li> </ul>			
1400 ford./perc	Extrák: Előmosás, Előöblítés	Öblítési műveletek: 2		
 <b>Fertőtlenítés</b>			<b>75 °C/10 perc</b>	<b>maximum 7,0 kg</b>
Termék	Textíliák pamutból, vászonzól vagy vegyes szövetekből			
Tipp	<ul style="list-style-type: none"> <li>- Termikus fertőtlenítés 10 perces tartási idővel, 75 °C-on.</li> <li>- Az öblítőszeres fiókon keresztül nem vezet be vizet.</li> </ul>			
1400 ford./perc	Extrák: Előmosás, Előöblítés, Öblítés plusz	Öblítési műveletek: 2		
 <b>Fertőtlenítés</b>			<b>70 °C/17 perc</b>	<b>maximum 7,0 kg</b>
Termék	Textíliák pamutból vagy vegyes szövetekből			
Tipp	<ul style="list-style-type: none"> <li>- Termikus fertőtlenítés 17 perces tartási idővel, 70 °C-on.</li> <li>- Az öblítőszeres fiókon keresztül nem vezet be vizet.</li> </ul>			
1400 ford./perc	Extrák: Előmosás, Előöblítés, Öblítés plusz	Öblítési műveletek: 2		
<b>Fogorvosi ruházat</b>			<b>60 °C / 60 perc</b>	<b>maximum 7,0 kg</b>
Termék	Pamutból vagy kevert szálakból készült textíliák színek szerint szétválogatva, amelyek fertőtleníthetők.			
Tipp	<ul style="list-style-type: none"> <li>- Kemotermikus fertőtlenítés 60 perces tartási idővel, 60 °C-on.</li> <li>- Az öblítőszeres fiókon keresztül nem vezet be vizet.</li> </ul>			
1400 ford./perc	Extrák: Előmosás, Előöblítés, Öblítés plusz	Öblítési műveletek: 2		

# Programáttekintés

## WetCare

<b>WetCare szenzitív</b>		<b>hideg víz 30°C-ig</b>	<b>maximum 4,0 kg</b>
Termék	Nem mosható felsőruházat, pl. ® kezelési szimbólummal jelölt öltönyök, kosztümök		
Tipp	<ul style="list-style-type: none"><li>- A mosás után appretáló fürdő következik.</li><li>- Az előkészítéshez folyékony appretúrát kell használni, a szert az öblítőszeres fiókba kell tenni.</li></ul>		
1100 ford./perc	Extrák: Öblítés állj	Öblítési műveletek: 1	
<b>WetCare selyem</b>		<b>hideg víz 30°C-ig</b>	<b>maximum 3,0 kg</b>
Termék	Nem mosható, gyűrődésre érzékeny textíliák vagy selyem textíliák		
Tipp	<ul style="list-style-type: none"><li>- A mosás után appretáló fürdő következik.</li><li>- Az előkészítéshez folyékony appretúrát kell használni, a szert az öblítőszeres fiókba kell tenni.</li></ul>		
600 ford./perc	Extrák: Öblítés állj	Öblítési műveletek: 1	
<b>WetCare intenzív</b>		<b>30°C - 40°C</b>	<b>maximum 4,0 kg</b>
Termék	Erősen szennyezett, nem mosható felsőruházat		
Tipp	<ul style="list-style-type: none"><li>- A mosás után appretáló fürdő következik.</li><li>- Az előkészítéshez folyékony appretúrát kell használni, a szert az öblítőszeres fiókba kell tenni.</li></ul>		
1100 ford./perc	Extrák: Előmosás, Öblítés állj	Öblítési műveletek: 2	
<b>WetCare fertőtlenítés</b>		<b>40 °C</b>	<b>maximum 4,0 kg</b>
Termék	Nem mosható, ® kezelési szimbólummal jelölt felsőruházat		
Tipp	<ul style="list-style-type: none"><li>- A textíliákat kimossa és fertőtleníti a program (40°C 20 perc).</li></ul>		
1100 ford./perc	Extrák: Előmosás	Öblítési műveletek: 2	
<b>WetCare higiénikus</b>		<b>20°C - 30°C</b>	<b>maximum 4,0 kg</b>
Termék	Érzékeny textíliák, pl. felsőruházat		
Tipp	<ul style="list-style-type: none"><li>- A textíliákat kimossa a program, majd az öblítés során fertőtlenítőszerrel hozzáadásával fertőtleníti.</li></ul>		
1100 ford./perc	Extrák: Öblítés állj	Öblítési műveletek: 2	

## Speciális programok

Összeállíthat 5 egyéni speciális programot, amelyeket szabadon választható nevekkel láthat el. Ezeket tüntesse fel a táblázatokban.

Töltet: maximum 7,0 kg

### **Példa:** *Intenzív Plusz*

- Intenzív előmosás
- Intenzív mosás, 90°C
- Öblítés 1
- Öblítés 2
- Öblítés 3
- Előkészítés
- Centrifugázás, 1400 ford./perc

(1)

- 
- 
- 
- 
- 
- 
- 

(2)

- 
- 
- 
- 
- 
- 
- 

(3)

- 
- 
- 
- 
- 
- 
- 

(4)

- 
- 
- 
- 
- 
- 
- 

(5)

- 
- 
- 
- 
- 
- 
- 

Az 5 speciális programot gyárilag előre beprogramozták, lásd az „Üzemeltetői szint“ fejezetet.

## Extrák

A mosóprogramokat az extrákkal egészítheti ki.

Nem mindegyik extra választható az összes mosóprogramban. Ha egy extra nem választható ki, akkor az az adott mosóprogramhoz nem engedélyezett.

### Extrák kiválasztása

- Érintse meg az Extrák érintőgombot.
- Válasszon ki egy vagy több felajánlott extrát.
- Ha több extra választható, ezeket erősítse meg az OK érintőgombbal.

### Előmosás

Az erősen szennyezett textíliák esetén előmosás választható. A program feloldja és a fő mosás előtt eltávolítja a durva szennyeződések.

### Előöblítés

A nagyobb szennyeződések, például a por, homok eltávolítása érdekében a főmosás előtt átöblíti a ruhát.

### Öblítés plusz

Különösen jó öblítési eredmény elérése érdekében aktivál egy kiegészítő öblítést.

### Áztatás

Különösen fehérjetartalmú foltokkal erősen szennyezett textíliákhoz. Az áztatási idő 10 perc.

### Intenzív

Különösen erősen szennyezett és strapabíró ruhákhoz. A mosási mechanika megerősítésével és több fűtőenergia alkalmazásával növekszik a tisztítóhatás.

### Plusz víz

Mosásnál és öblítésnél megnövekszik a vízszint.

### Elővasalás

A gyűrődés csökkentéséhez a ruhát a program végén a készülék kisimítja. Az optimális eredmény elérése érdekében csökkentse 50 %-kal a töltet mennyiségét. A kisebb töltetmennyiségek javítják a végeredményt.

A textíliáknak szárításra alkalmasnak  és vasalhatónak  kell lenniük.

### Öblítés állj

A ruhák az utolsó öblítési művelet után a vízben maradnak. Elkerülheti a gyűrődésképződést, ha a ruhákat a program vége után nem veszi ki rögtön a mosógépből.

### Keményítő stop

A vizet az utolsó öblítés előtt a gép leszivattyúzza, a program leáll. Az előkészített keményítő közvetlenül a mosódobba kerül. A program a Start/Stop érintőgombbal folytatódik.

## Centrifugálás

### Végcentrifugálási fordulatszám

A program választásakor mindig a mosóprogramhoz tartozó maximális fordulatszám jelenik meg a kijelzőn.

A végcentrifugálási fordulatszám csökkenthető.

Ugyanakkor nem választható ki magasabb fordulatszám a programáttekintésben megadott maximális végcentrifugálási fordulatszámnál.

### Öblítő centrifugálás

A ruhát a készülék a főmosás után és az öblítések között centrifugálja. A végcentrifugálási fordulatszám csökkentésekor az öblítési fordulatszám adott esetben szintén csökken.

### Az öblítő centrifugálás és a végcentrifugálás kihagyása

- Válassza ki a *0 fordulatszám* programbeállítást.

Az utolsó öblítési művelet után a vizet a gép kiszivattyúzza és a gyűrődésvédelem bekapcsol.

## Gyűrődésvédelem

A dob a program vége után még akár 30 percig mozog a ruhák gyűrődésének elkerülése érdekében. A mosógépet bármikor kinyithatja.

Néhány programnál nem indul el a gyűrődésvédelem a program befejezése után.

## A program lefutásának megváltoztatása

Érmebedobó berendezés üzemeltetésekor a program megszakítása vagy módosítása nem lehetséges.

Ha a mosógépet a program futása közben leállítják, a készenléti funkció 15 perc után nem teljesen kapcsolja ki a mosógépet. A dob még tartalmazhat vizet, ezért a biztonsági funkciók továbbra is aktívak maradnak.

### A program módosítása

A program módosítása a program sikeres elindítása után nem lehetséges.

Egy új program kiválasztásához meg kell szakítania az elindított programot.

### A program megszakítása

A mosóprogramot bármikor megszakíthatja a programindítás után.

- Érintse meg a *Start/Stop* érintőgombot.

A kijelzőn a következő jelenik meg:

**i** Megállítja a programot?

- Válassza ki az igen lehetőséget.

A kijelzőn a következő jelenik meg:

A program megszakítva.

A mosógép leszivattyúzza a mosóvizet.

- Várjon, amíg az ajtó reteszelve kiold.
- Nyissa ki az ajtót.
- Vegye ki a ruhákat.

### A mosógép bekapcsolása hálózatkiesés után

Ha mosás közben a ① gombbal kikapcsolja a mosógépet, a program megszakad.

- Kapcsolja be újra a mosógépet a ① gombbal.
- Vegye figyelembe a kijelzőn látható üzenetet:
- Érintse meg a *Start/Stop* gombot.

Ha a hálózatkiesést áramkimaradás okozta, a program megszakad.

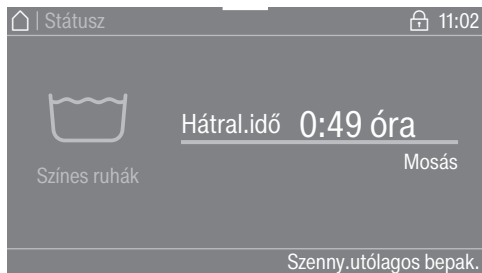
- A hálózat helyreállása után az *OK* gombbal hagyja jóvá a kijelzőn megjelenő üzenetet.
- Érintse meg a *Start/Stop* gombot.

A program folytatódik.

# A program lefutásának megváltoztatása

## Ruhák utántöltése/kivétele


A programindítást követő első percekben ruhát tölthet még be vagy vehet ki.



- Érintse meg az Szenny.utólagos bepak. érintőgombot.

Ha a kijelzőn nem jelenik meg a Szenny.utólagos bepak., a ruhák utántöltése már nem lehetséges.

A mosóprogram leáll, és az ajtó kiold.

 A mosószeres marási sérüléseket okozhatnak.

A ruhák utántöltése vagy kivétele esetén mosószerrel kerülhet kapcsolatba, különösen, ha a mosószer külsőleg kerül adagolásra.

Óvatosan nyúljon a dobba.

Ha a bőre mosólúggal érintkezik, azonnal jól mossa le a mosólúgot langyos vízzel.

- Nyissa ki az ajtót.
- Helyezzen még be vagy vegyen ki egyes ruhadarabokat.
- Csukja be az ajtót.
- Érintse meg a *Start/Stop* érintőgombot.

A mosóprogram folytatódik.

Ha a dobban a hőmérséklet meghaladja az 55 °C-ot, az ajtóreteszelés aktív marad. Az ajtóreteszelés csak akkor deaktiválódik, ha a hőmérséklet 55 °C alá csökken.

## Tisztítás és ápolás

⚠ A hálózati feszültség áramütést okozhat.

Csak a készülék áramtalanítása után szabad tisztítási és karbantartási munkálatokat végezni.

Válassza le a mosógépet az elektromos hálózatról.

### Burkolat és kezelőpanel tisztítása

⚠ A tisztítószerek károkat okozhatnak.

Az oldószertartalmú tisztítószerek, súrolószerek, üveg- vagy általános célú tisztítószerek megsérthetik a műanyag felületeket és egyéb alkatrészeket.

Ne használjon ilyen tisztítószereket.

⚠ A behatoló víz károkat okoz.

A vízszugár nyomásával víz kerülhet a mosógépbe és károsíthatja az alkatrészeket.

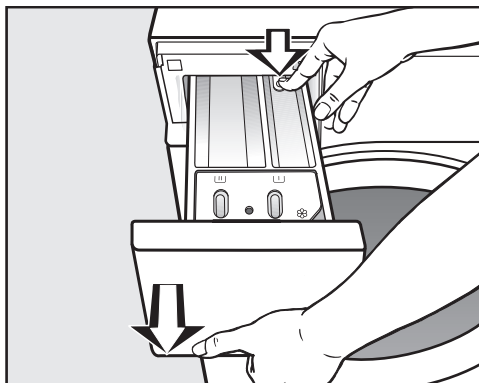
Ne spriccelje le a mosógépet vízszugárral.

- Tisztítsa le a burkolatot és a kezelőpanelt egy enyhe tisztítószerezrel vagy szappanoldattal és szárítsa meg mindkettőt egy puha ronggyal.
- Megfelelő nemesacéltisztító-szerrel tisztítsa meg a dobot és a nemesacélból készült többi alkatrészt.

### A mosószer adagoló fiókok tisztítása

Az alacsony mosási hőmérsékletek és a folyékony mosószerek használata kedvez a mosószer adagoló fiókok beszennyeződésének.

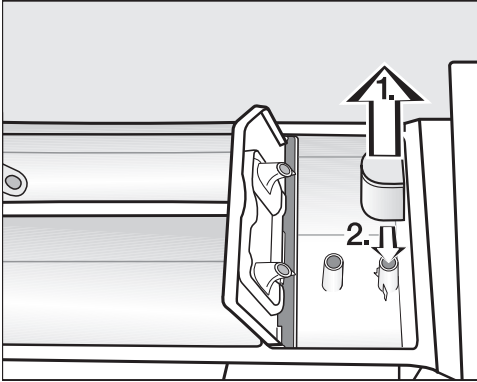
- Higiéniai okokból rendszeresen tisztítsa az összes mosószer adagoló fiókot.

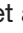


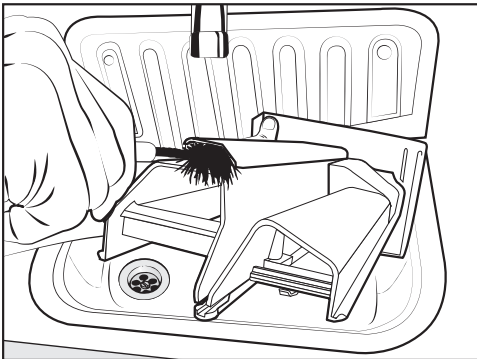
- Húzza ki ütközésig a mosószeres fiókot, majd nyomja meg a kioldó gombot és vegye ki a mosószeres fiókot.
- Meleg vízzel tisztítsa meg a mosószeres fiókot.



## Szívócső és csatorna tisztítása

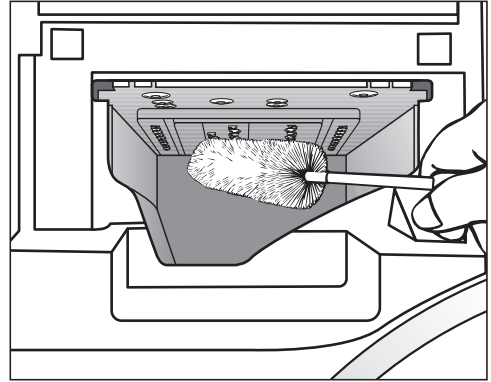


- Húzza ki a szívócsövet a  kamrából. Folyó meleg víz alatt tisztítsa meg a szívócsövet. Tisztítsa meg azt a csövet is, amely fölé a szívócső be van dugva.
- Helyezze vissza a szívócsövet.



- Az öblítőszer helyét meleg vízzel és egy kefével tisztítsa meg.

## Mosószeres fiók helyének tisztítása




- Egy üvegmosó kefével távolítsa el a mosószeres fiók befecskendező szelepeiről a mosószer-maradványokat és a vízkőlerakódásokat.
- Tegye vissza a mosószeradagoló fiókot.

**Tanács:** Hagyja nyitva résnyire a mosószeradagoló fiókot, hogy megszáradhasson.

# Tisztítás és ápolás

## A dob, a mosóvíztartály és a lefolyórendszer tisztítása

Szükség esetén a dob, a mosóvíztartály és a lefolyórendszer is megtisztítható.

- Indítsa el a *Gép tisztítása* programot.
- Tegyen mosóport a mosószeradagoló fiók  kamrájába.
- A program végén ellenőrizze a belső dobot, és távolítsa el a visszamaradt durva szennyeződések.

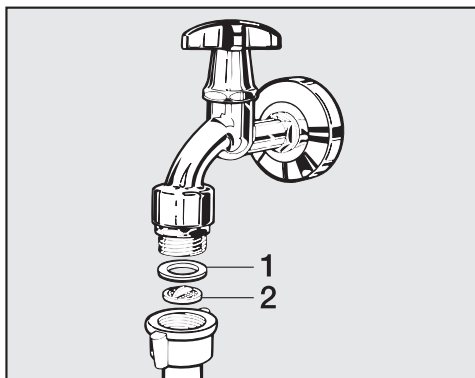
Ha gyakran használja a fertőtlenítő programokat, rendszeresen futtassa le a *Gép tisztítása* programot.

## A vízbevezető szűrők tisztítása

A vízbevezető szelepeket szűrő védi. Ezeket a szűrőket kb. 6 havonta ellenőrizni kell. A vízellátás gyakori megszakadása esetén ez az időszak rövidebb lehet.

## A befolyótömlők szűrőinek tisztítása

- Zárja el a vízcsapot.
- Csavarozza le a befolyótömlőt a vízcsapról.



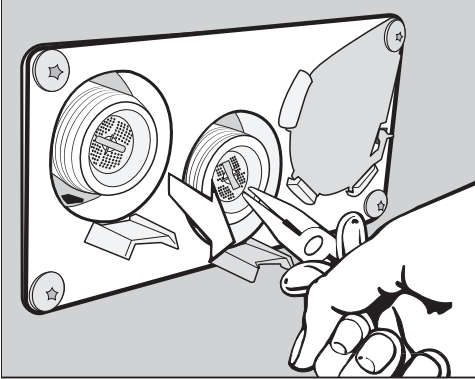
- Húzza ki az **1** gumitömítést a megvezetésből.
- Fogja meg a műanyag szűrő **2** kiemelkedését egy kombinált vagy hegyes fogóval és húzza ki a szűrőt.
- Tisztítsa meg a műanyag szűrőt.
- A visszaszerelés fordított sorrendben történik.

Ügyeljen arra, hogy a tömlőből ne lépjen ki víz.

Húzza meg a tömlőt.

## A vízbevezető szelepek beömlő- csonkjain lévő szűrők tisztítása

- Egy fogóval óvatosan csavarja le a bordázott műanyag anyát a beömlő-csonkról.



- Húzza ki a szűrőt egy hegyes fogóval és tisztítsa meg. A visszaszerelés fordított sorrendben történik.


A szűrőket a tisztítás után ismét be kell helyezni.

## Mi a teendő, ha ...?






Számos olyan üzemzavar és hiba léphet fel a napi üzemeltetés során, amelyeket önállóan is képes megszüntetni. Sok esetben időt és költséget takaríthat meg, mivel nem kell hívnia a vevőszolgálatot.

A következő táblázatok segítenek Önnek abban, hogy megtalálja az üzemzavar vagy a hiba okát, és elhárítsa azt.

### Nem lehet elindítani egyetlen mosóprogramot sem

Probléma	Ok és elhárítás
<b>A kijelző sötét marad, a Start/Stop érintőgomb pedig nem világít, illetve nem villog.</b>	A mosógép nem kap áramot. <ul style="list-style-type: none"><li>■ Ellenőrizze, hogy a mosógép be van-e kapcsolva.</li><li>■ Ellenőrizze, hogy a mosógép villamosan csatlakoztatva van-e.</li><li>■ Ellenőrizze, hogy az épületvillamossági biztosító rendben van-e.</li></ul>
	A mosógép energiatakarékossági okokból automatikusan kikapcsolt. <ul style="list-style-type: none"><li>■ Kapcsolja be újra a mosógépet a  gombbal.</li></ul>
<b>A kijelző a következőt jelzi ki:</b> <b>i</b> Az ajtó nem zár. Hívja a vevőszolgálatot.	Az ajtó nincs rendesen bezárva. Az ajtó nem tudott bereteszelni. <ul style="list-style-type: none"><li>■ Zárja be újra az ajtót.</li><li>■ Indítsa el újra a programot. Ha ezután újból megjelenik a hibaüzenet a kijelzőn, hívja a vevőszolgálatot.</li></ul>
<b>A Centrifugálás program kiválasztásakor a program nem indul el.</b>	Az első üzembe helyezést nem végezték el. <ul style="list-style-type: none"><li>■ Az azonos című fejezetben leírtak szerint végezze el az <i>Első üzembe helyezést</i>.</li></ul>
<b>A kijelző sötét, és a Start/Stop érintőgomb lassan villog.</b>	A kijelző automatikusan lekapcsol az energiatakarékosság érdekében. <ul style="list-style-type: none"><li>■ Érintsen meg egy gombot. A kijelző újra bekapcsol.</li></ul>

## A program megszakadása és hibaüzenet

Probléma	Ok és elhárítás
 <p>Vízvezetés hiba. Tisztítsa meg a lúgszűrőt és a szivattyút. Ellenőrizze a vízvezető csövet.</p>	<p>A vízvezetés akadályozott vagy korlátozott. A kifolyótömlő túl magasban van.</p> <ul style="list-style-type: none"> <li>■ Tisztítsa meg a lúgszűrőt és a lúgszivattyút.</li> <li>■ A maximális szivattyúzási magasság 1 méter.</li> </ul>
 <p>Vízbevezetés hiba. Nyissa ki a csapot.</p>	<p>A vízbevezetés el van zárva vagy korlátozott.</p> <ul style="list-style-type: none"> <li>■ Ellenőrizze, hogy a vízcsap eléggé nyitva van-e.</li> <li>■ Ellenőrizze, hogy a befolyó tömlő meg van-e törve.</li> </ul> <p>A víznyomás túl alacsony.</p> <ul style="list-style-type: none"> <li>■ Kapcsolja be a Alacsonyabb víznyomás beállítást (lásd az „Üzemeltetési szint“ fejezet „Alacsony víznyomás“ szakaszát).</li> </ul> <p>A vízbevezetés szűrője eltömődött.</p> <ul style="list-style-type: none"> <li>■ Tisztítsa meg a szűrőt (lásd a „Tisztítás és ápolás“ fejezet „A vízbevezető szűrők tisztítása“ szakaszát).</li> </ul>
 <p>Waterproof reakció</p>	<p>Bekapcsolt a vízvédelmi rendszer.</p> <ul style="list-style-type: none"> <li>■ Zárja el a vízcsapot.</li> <li>■ Hívja a vevőszolgálatot.</li> </ul>
 <p>A fertőtlenítés nem éri el a megfelelő hőmérsékletet.</p>	<p>A fertőtlenítő program alatt a rendszer nem érte el a szükséges hőmérsékletet.</p> <ul style="list-style-type: none"> <li>■ A mosógép <b>nem</b> végezte el szabályosan a fertőtlenítést..</li> <li>■ Indítsa el újra a programot.</li> </ul>
 <p>Hiba F . Amennyiben a készülék újraindításakor nem jár sikerrel, . hívja a vevőszolgálatot</p>	<p>Meghibásodás áll fenn.</p> <ul style="list-style-type: none"> <li>■ Kapcsolja le a mosógépet az áramról.</li> <li>■ Várjon <b>legalább 2 percet</b> mielőtt a mosógépet ismét csatlakoztatja az áramhálózathoz.</li> <li>■ Kapcsolja be újra a mosógépet.</li> <li>■ Indítsa el újra a programot.</li> </ul> <p>Ha ezután újból megjelenik a hibaüzenet a kijelzőn, hívja a vevőszolgálatot.</p>

## Mi a teendő, ha ...?

### A kijelzőn egy hibaüzenet látható <sup>1</sup>

Probléma	Ok és elhárítás
<b>i</b> Az adagolótartály üres	A külső adagoló mosószertartálya üres. ■ Töltse fel a mosószertartályt.
<b>i</b> Higiénia információ: indítson el egy legalább 60°C-os programot vagy a „Készülék higiénia” programot	Az utolsó mosásnál 60 °C alatti mosóprogramot vagy a <i>Szivattyúzás / Centrifugálás</i> programot választották. ■ Indítson el egy legalább 60 °C-os programot vagy a <i>Készülék higiénia</i> programot.
<b>i</b> Ellenőrizze a melegvíz bevezetést	A vízbevezetés eltömődött vagy akadályozva van. ■ Ellenőrizze, hogy a vízcsap eléggé nyitva van-e. ■ Ellenőrizze, hogy a befolyó tömlő meg van-e törve.
<b>i</b> Igazítsa meg a mosógépet. A textíliákat nem sikerült optimálisan kicentrifugálni.	A végcentrifugálás során a beállított centrifugálási fordulatszámot a túl nagy kiegyensúlyozatlanság miatt a gép nem éri el. ■ Ellenőrizze, hogy a mosógép függőlegesen áll-e. ■ Újra centrifugálja ki a ruhát.
<b>i</b> A gép tömítetlen	A mosógép vagy a lefolyószelep tömítetlen. ■ Zárja el a vízcsapot. ■ Hívja a vevőszolgálatot.


<sup>1</sup> Az utasítások a program végén és a mosógép bekapcsolásakor megjelennek a kijelzőn, és azokat az OK érintőgombbal jóvá kell hagyni.

## Nem kielégítő mosási eredmény

Probléma	Ok és elhárítás
<b>A ruha folyékony mosószerrel nem tisztul meg.</b>	<p>A folyékony mosószerek nem tartalmaznak fehérítőszert. A gyümölcs-, kávé-, vagy teafoltokat nem lehet eltávolítani.</p> <ul style="list-style-type: none"> <li>■ Használjon fehérítőszer-tartalmú mosóport.</li> <li>■ Töltse a folteltávolítót a (U) kamrába, a folyékony mosószert pedig egy adagoló golyóba.</li> <li>■ Soha ne tegyen folyékony mosószert és folteltávolító sót együtt a mosószeres fiókba.</li> </ul>
<b>A mosott sötét textíliákon fehér, mosóporszerű maradványok vannak.</b>	<p>A mosószer a vízlágyításhoz vízben nem oldódó adalékot tartalmaz (zeolit). Ezek rakódtak le a textílián.</p> <ul style="list-style-type: none"> <li>■ A száradás után próbálja meg egy kefével a maradványokat eltávolítani.</li> <li>■ A jövőben a sötét textíliákat zeolit nélküli mosószerekkel mossa. A folyékony mosószerek legtöbbször nem tartalmaznak zeolitot.</li> </ul>
<b>Az erősen zsírtartalmúan szennyezett textíliák nem lesznek igazán tiszták.</b>	<ul style="list-style-type: none"> <li>■ Válasszon egy programot előmosással. Az előmosást folyékony mosószerrel végezze el.</li> <li>■ A főmosásnál használjon továbbra is kereskedelemben kapható mosóport.</li> </ul>
	<p>Az erősen szennyezett munkaruhák számára a főmosáshoz speciális súlyponti mosószereket ajánlanak. Érdeklődjön a mosó- és tisztítószerek kereskedésben.</p>
<b>A mosott textíliákon sötét elasztikus maradványok vannak.</b>	<p>A mosószer adagolás túl alacsony volt. A ruha zsírral erősen szennyezett volt (olajok, kenőcsök).</p> <ul style="list-style-type: none"> <li>■ Ilyen jellegű szennyeshez vagy adjon több mosószert, vagy használjon folyékony mosószert.</li> <li>■ A következő mosás előtt futtasson le egy 60 °C-os mosóprogramot folyékony mosószerrel, szennyes nélkül.</li> </ul>

## Mi a teendő, ha ...?

### Általános problémák az automata mosógéppel


Probléma	Ok és elhárítás
<b>A mosógép a centrifugálás során nem áll nyugodtan.</b>	<p>A készüléklábak nincsenek egyenlően beállítva, és nincsenek lekontrázva.</p> <ul style="list-style-type: none"><li>■ Igazítsa be a mosógépet úgy, hogy biztosan megálljon, és kontrázza le a készüléklábakat.</li></ul>
<b>Szokatlan szivattyúzások lépnek fel.</b>	<p>Nem hiba! A szivattyúzási folyamat kezdetén és végén hallható szörcsögő zaj normális.</p>
<b>A mosószeres fiókban nagyobb mosószer maradékok vannak.</b>	<p>A hálózati víznyomás nem elegendő.</p> <ul style="list-style-type: none"><li>■ Tisztítsa meg a vízbevezető szűrőket</li></ul> <p>A mosópor a vízlágyító szerekkel keverve összetapadhat.</p> <ul style="list-style-type: none"><li>■ Tisztítsa meg a mosószeres fiókot, és a jövőben először a mosószert és azután a vízlágyító szert öntse a rekeszbe.</li></ul>
<b>A textilöblítőt a gép nem öblíti be teljesen vagy túl sok víz marad a  kamrában.</b>	<p>A szívócső nincs rendesen a helyén vagy eltömődött.</p> <ul style="list-style-type: none"><li>■ Tisztítsa meg a beszívócsövet, lásd „Tisztítás és ápolás“ fejezet, „Mosószeres fiók tisztítása“ bekezdését.</li></ul>
<b>A kijelzőn idegen nyelvű szöveg van.</b>	<p>A nyelvbeállítás módosítva lett.</p> <ul style="list-style-type: none"><li>■ Kapcsolja ki, majd újra be a gépet.</li></ul> <p>A beállított üzemeltetési nyelv jelenik meg a kijelzőn.</p> <p>Az üzemeltetési nyelv módosítva lett.</p> <ul style="list-style-type: none"><li>■ A szokásos nyelvet állítsa be (lásd az „Üzemeltetői szint“ fejezet „Nyelv“ szakaszát).</li></ul>
<b>A mosógép a ruhákat nem a szokásos módon centrifugálta ki. A ruha még nedves.</b>	<p>A végcentrifugálásnál a készülék nagy kiegyensúlyozatlanságot mért, és automatikusan csökkentette a fordulatszámot.</p> <ul style="list-style-type: none"><li>■ A jobb eloszlás érdekében mindig együtt tegye a nagy és kis ruhadarabokat a dobba.</li></ul>
<b>A program végén még víz található a kapszulában.</b>	<p>A mosószeres fiókban található lefolyó csövecske, amelyre a kapszulát kell helyezni, eltömődött.</p> <ul style="list-style-type: none"><li>■ Tisztítsa ki a csövecskét.</li></ul> <p>Nem hiba. Műszaki okokból kis mennyiségű víz marad a kapszulában.</p>



Probléma	Ok és elhárítás
<p><b>A Cap melletti öblítőszeres fiókban víz található.</b></p>	<p>A <i>CapDosing</i> érintőgomb nem lett aktiválva, vagy az utolsó mosási művelet után az üres Cap nem lett kivéve.</p> <ul style="list-style-type: none"> <li>■ Aktiválja az <i>CapDosing</i> érintőgombot a következő Cap behelyezésekor.</li> <li>■ Vegye ki és dobja ki a Cap-et minden mosás után.</li> </ul> <p>A mosószeres fiókban található lefolyó csövecske, amelyre a Cap-et kell helyezni, eltömődött.</p> <ul style="list-style-type: none"> <li>■ Tisztítsa ki a csövecskét.</li> </ul>
<p><b>A dob leáll, de a program folytatódik.</b></p>	<ul style="list-style-type: none"> <li>■ Kapcsolja ki a ① gombbal a mosógépet és újból be.</li> <li>■ Vegye figyelembe a kijelzőn látható üzenetet.</li> <li>■ Érintse meg a <i>Start/Stop</i> gombot.</li> </ul> <p>A dob ismét megfordul, és a program folytatódik.</p>

## Mi a teendő, ha ...?

### Az ajtót nem lehet kinyitni

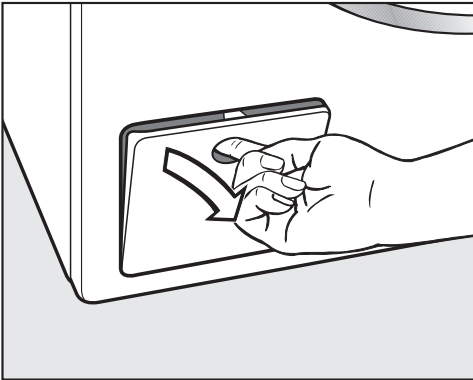
Probléma	Ok és elhárítás
<b>Az ajtót a mosási művelet közben nem lehet felhúzni.</b>	A mosási művelet közben az ajtó reteszelve van. <ul style="list-style-type: none"><li>■ Érintse meg a <i>Start/Stop</i> érintőgombot.</li><li>■ Válassza ki a Program megszakítása a Ruhák utántöltése lehetőséget.</li></ul> Az ajtó kiold és nyitható.
	Víz található a dobben, és a mosógép nem tudja kiszivattyúzni. <ul style="list-style-type: none"><li>■ Tisztítsa ki a lefolyórendszert „Az ajtó nyitása eldugult lefolyónál és/vagy áramkimaradásnál” szakaszban leírtak szerint.</li></ul>
<b>A program végén vagy a program megszakítása után a kijelzőn a következő jelenik meg:</b> Visszahűtés <b>vagy</b> Hűtés.	A leforrázás megelőzése érdekében az ajtó 55 °C feletti mosóvíznél nem nyitható ki. <ul style="list-style-type: none"><li>■ Várjon, míg a hőmérséklet a dobben lecsökken és a kijelzés a kijelzőn kialszik.</li></ul>
<b>A kijelző a következőt jelzi ki:</b>  Az ajtózárr blokkolva van. Hívja a vevőszolgálatot.	Az ajtózárr megszorult. <ul style="list-style-type: none"><li>■ Hívja a vevőszolgálatot.</li></ul>

## Az ajtó nyitása eldugult lefolyónál és/vagy áramkimaradásnál

⚠ A hálózati feszültség áramütést okozhat.

Csak a készülék áramtalanítása után szabad tisztítási és karbantartási munkálatokat végezni.

Válassza le a mosógépet az elektromos hálózatról.



- Nyissa ki a lefolyórendszer fedelét.

## Eldugult lefolyó

Ha a lefolyó eldugult, akkor nagyobb mennyiségű víz (max. 30 l) lehet a mosógépben.

⚠ A forró mosóvízzel leforrázhatja magát.

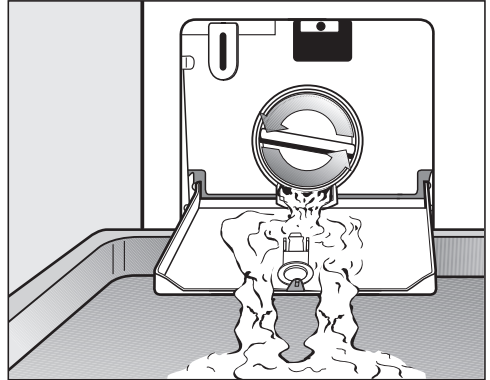
Ha röviddel előtte magas hőmérsékleten mostak, a kifolyó mosóvíz forró. A mosóvizet óvatosan engedje le.

## A dob kiürítése

... mosóvízszűrős kivitel esetén

- Helyezzen egy edényt a fedél alá.

Ne csavarja ki teljesen a mosóvízszűrőt.

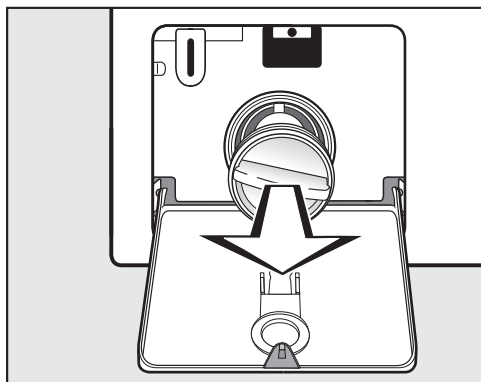


- Nyissa meg lassan a mosóvízszűrőt, amíg a víz kifolyik.
- Zárja el ismét a mosóvízszűrőt, a víz kifolyásának megszakításához.

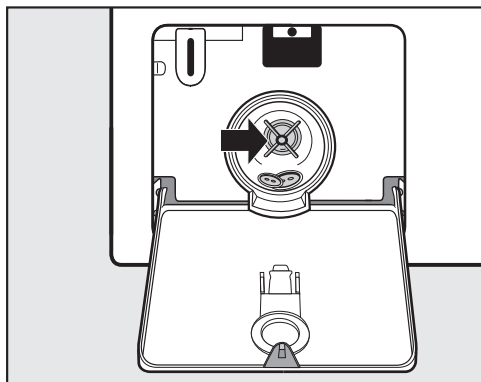
## Mi a teendő, ha ...?

### A mosóvízsűrő tisztítása

Ha nem folyik ki több víz:



- Csavarja ki teljesen a mosóvízsűrőt.
- Tisztítsa meg alaposan a mosóvízsűrőt.

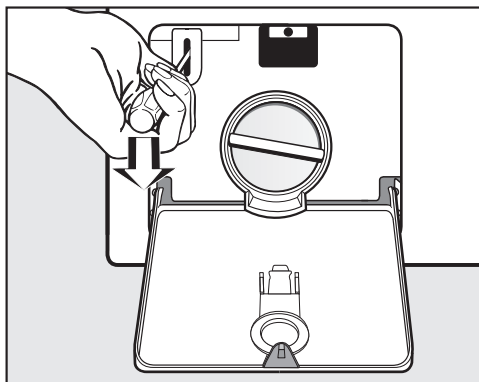


- Ellenőrizze, hogy a mosóvízsűrítő szivattyú lapátja könnyen forgatható-e.
- Adott esetben távolítsa el az idegen tárgyakat (gombok, érmék stb.), és tisztítsa meg a belső teret.
- Helyezze be újra a mosóvízsűrőt és húzza meg szorosan.

⚠ A kifolyó víz károkat okozhat. Amennyiben a mosóvízsűrőt nem helyezi vissza és nem csavarja be szorosan, akkor a víz kifolyik a mosógépből. Helyezze be újra a mosóvízsűrőt és húzza szorosra.

### Az ajtó nyitása

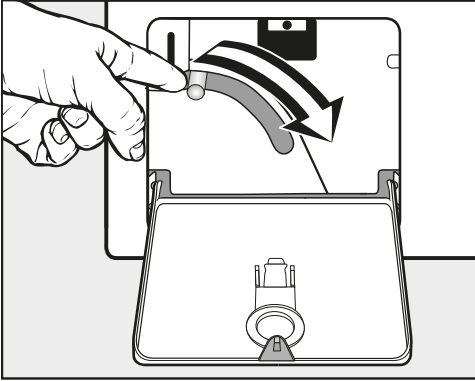
⚠ A forgó dob sérülést okozhat. Jelentős sérülésveszély áll fenn, ha benyúl a még forgó dobba. A textíliák kivétele előtt mindig győződjön meg róla, hogy a dob nem fog.



- Reteszelve ki az ajtót egy csavarhúzó segítségével.
- Nyissa ki az ajtót.

## A dob kiürítése

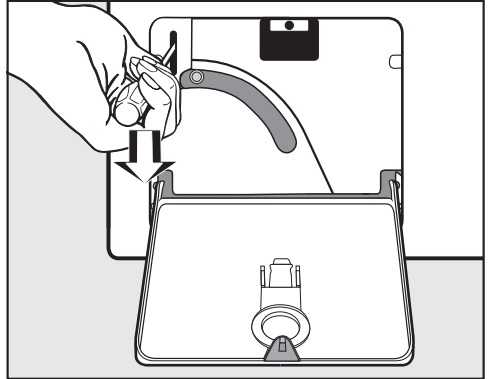
### ... lefolyószelepes kialakítás esetén



- Nyomja le a vészleeresztő karját, és tartsa stabilan, amíg az összes víz ki nem folyik.

## Az ajtó nyitása

⚠ A forgó dob sérülést okozhat. Jelentős sérülésveszély áll fenn, ha benyúl a még forgó dobba. A textíliák kivétele előtt mindig győződjön meg róla, hogy a dob nem forog.



- Reteszelve ki az ajtót egy csavarhúzó segítségével.
- Nyissa ki az ajtót.

# Vevőszolgálat

---

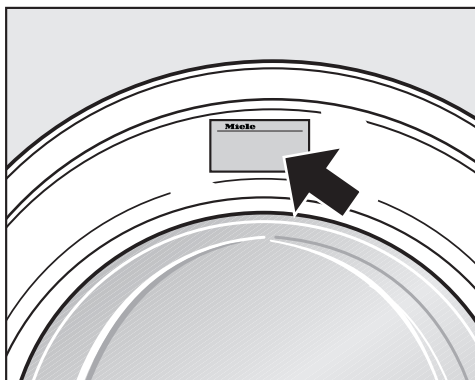
## Kapcsolat üzemzavar esetén

Az olyan meghibásodások esetén, amelyet saját maga nem tud elhárítani, kérjük értesítse Miele szakkereskedőjét vagy a Miele gyári vevőszolgálatát.

A Miele vevőszolgálatának telefonszámát ennek a dokumentumnak a végén találja.

A vevőszolgálatnak adja meg a készüléke modellmegnevezését és gyártási számát. Mindkét adatot a típustáblán találja meg.

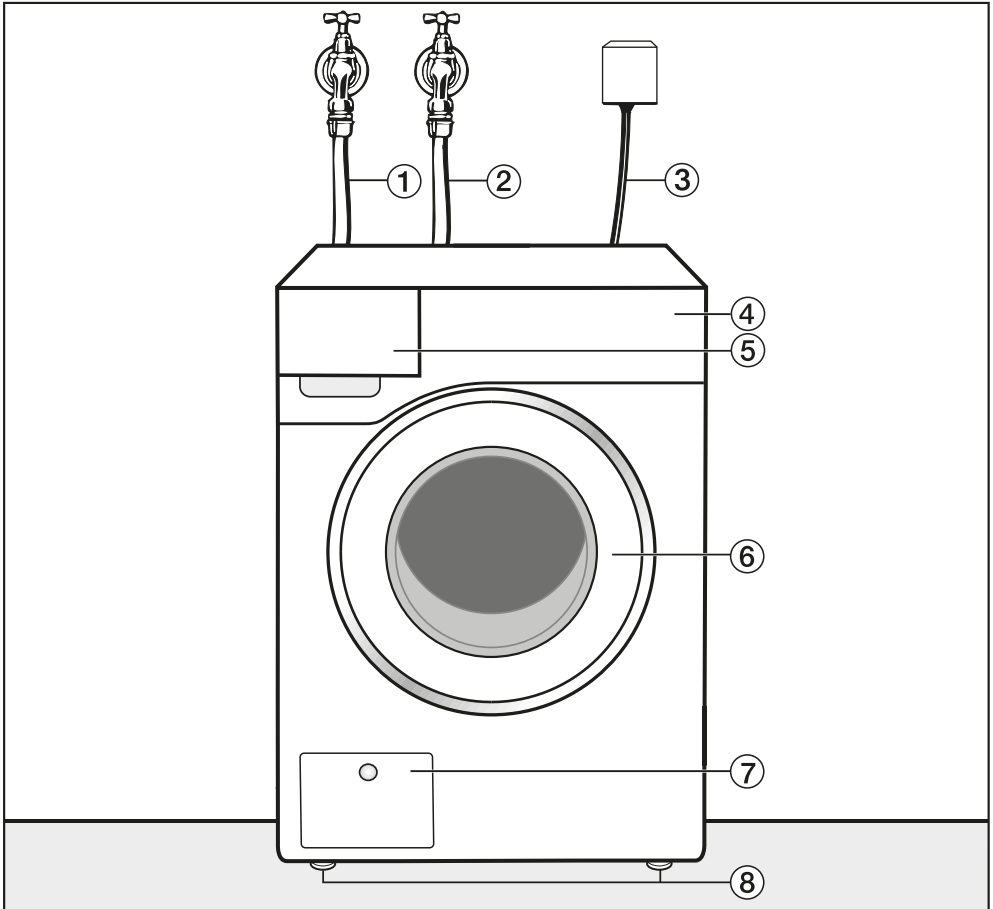
A típustábla nyitott ajtónál a betekintő ablak felett található.



## Utólag vásárolható tartozékok

Ehhez a mosógéphez a Miele márkakereskedőjénél vagy a Miele vevőszolgálatán vásárolhat tartozékokat.

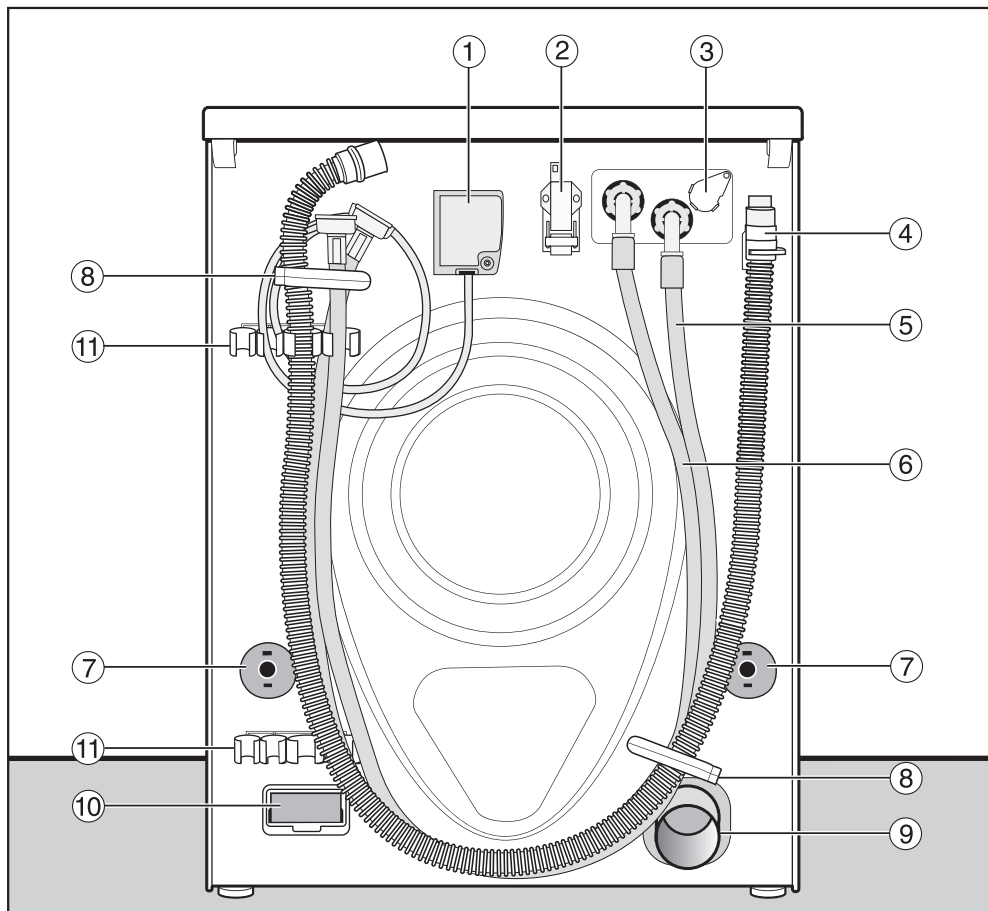
## Előnézet



- ① Befolyótömlő, hideg víz
- ② Befolyótömlő, meleg víz
- ③ Elektromos csatlakozás
- ④ Kezelőpanel
- ⑤ Mosószer-adagoló fiók
- ⑥ Ajtó
- ⑦ A mosóvízsűrő, mosóvízszivattyú, illetve a lefolyószelep és a vészkioldó fedele
- ⑧ Magasságban állítható lábak

# Telepítés

## Hátulnézet

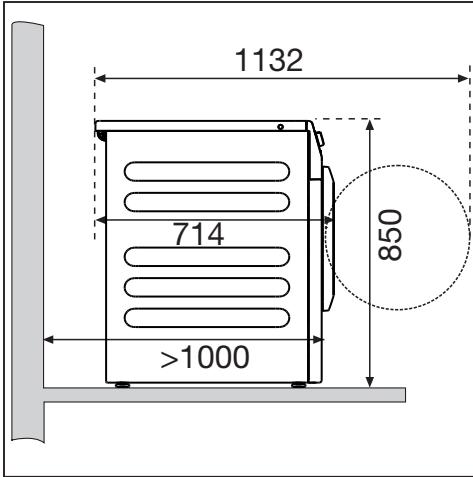


- ① Elektromos csatlakozás
- ② Interfész a külső eszközökkel való kommunikációhoz
- ③ Rögzítési hely a külső adagoló számára
- ④ Lefolyótömlő (LP-változat)
- ⑤ Befolyótömlő (hideg víz)
- ⑥ Befolyótömlő (meleg víz), ha fel van szerelve
- ⑦ Elfordulás elleni biztosítás a szállítási rudakkal
- ⑧ Szállítási tartók a tömlők számára
- ⑨ Lefolyócső (AV-változat)
- ⑩ Modulfiók (külső kommunikációs modul számára)
- ⑪ Tartók a kivett szállítási rögzítők számára

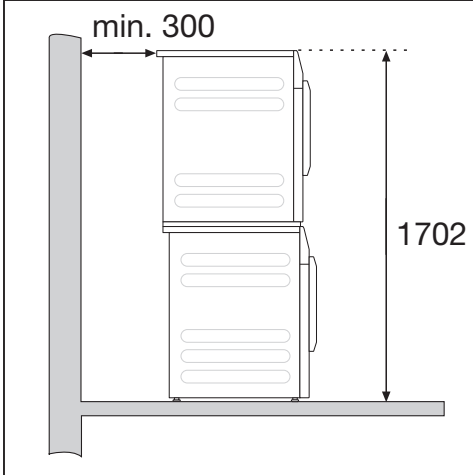


## Felállítási helyzetek


### Oldalnézet



### Mosó-szárító torony



A mosógép egy Miele szárítógéppel mosógép-szárítógép toronyként is felállítható. Ehhez szükség van egy összeépítő készletre (utólag vásárolható tartozék).

 A mosó-szárító torony felállítása Miele lábazaton nem megengedett.

### Lábazatos telepítés

A mosógép acél lábazatra (nyílt vagy zárt alépipítvány, utólag vásárolható Miele tartozék) vagy beton lábazatra állítható fel.


 A nem biztosított mosógép sérülést okozhat.

Lábazatos telepítés esetén fennáll a veszélye, hogy a mosógép centrifugálás során leesik a lábazatról. A géppel együtt szállított rögzítőkenyeggel biztosítsa a mosógépet.

### Felállítási útmutató

A szervizelési munkálatok megkönnyítése érdekében érdemes helyet hagyni a fal és a készülék között. Szűk telepítési körülmények esetén a készüléket egészen a falig be lehet tolni.

A mosógépet nem lehet munkalap alá építeni.

 A behatoló nedvesség károkat okoz.

A behatoló nedvesség károsíthatja az elektromos alkatrészeket.

Ne állítsa a mosógépet nyitott padlólefolyók vagy lefolyócsatornák közvetlen közelébe vagy közvetlenül azok felé.

## Telepítés

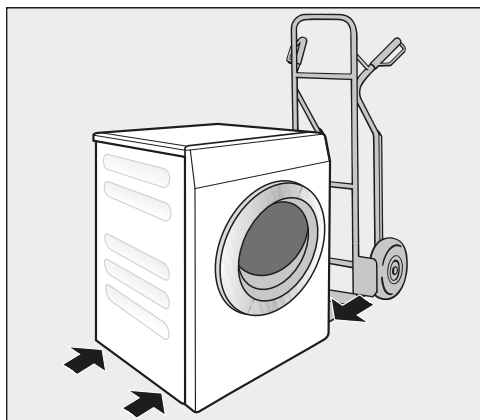
### A mosógép elszállítása a felállítási helyre

⚠ A helytelen szállítás sérülésveszélyt okozhat.

Ha a mosógép megbillen, megsérülhet és károkat okozhat.

Szállítás közben ügyeljen arra, hogy a mosógép stabilan álljon.

### A mosógép szállítása kézikocsival



- Kézikocsival csak a bal vagy jobb oldali fal mentén szállítsa a mosógépet.

⚠ A helytelen szállítás károkat okozhat.

Ha kézikocsival szállítja a mosógépet, megsérülhet a készülék hátoldala vagy a készülékfront.

Mindig az oldalával helyezze a mosógépet a kézikocsira.

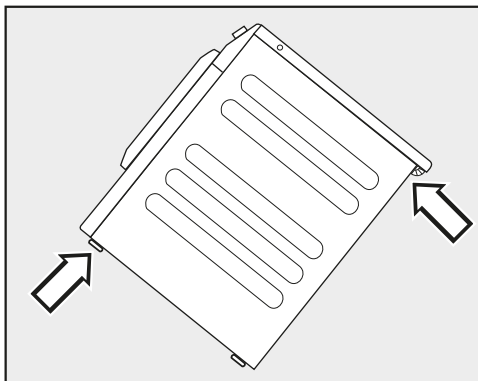
### A mosógép mozgatása a felállítási helyére

A fedél hátsó túlnyúló részén a szállítás során meg lehet fogni a gépet.

⚠ A nem rögzített tető sérülést okozhat.

A készüléktető hátsó rögzítése külső körülmények következtében törékeny lehet. A tető a hordozáskor megrepedhet.

Szállítás előtt ellenőrizze, hogy a tető stabilan rögzül-e.



- A mosógépet a készülék elülső lábainál és a készüléktető hátsó túlnyúló részénél fogva szállítsa.

## Elhelyezési felület

Felállítási helyként a leginkább egy beton födém alkalmas. Ez ugyanis centrifugálás közben a fagerenda-padlózattal vagy más „puha” padlózattal ellentétben csak ritkán jön rezgésbe.

- A mosógépet függőlegesen és stabilan állítsa fel.
- Ne állítsa a mosógépet puha padlóburkolatra, mert különben a mosógép centrifugálás alatt vibrál.

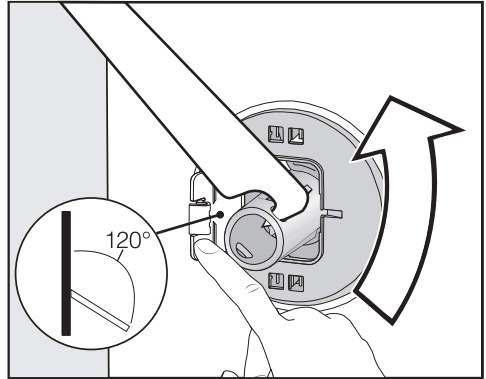
### A fapadlóra történő elhelyezésnél:

- A mosógépet állítsa fel egy rétegelt falemezre (legalább 70 x 60 x 3 cm). A lapot a lehető legtöbb padlógerendával, és nem csak a padlódeszkákkal kell összehcsavarozni.

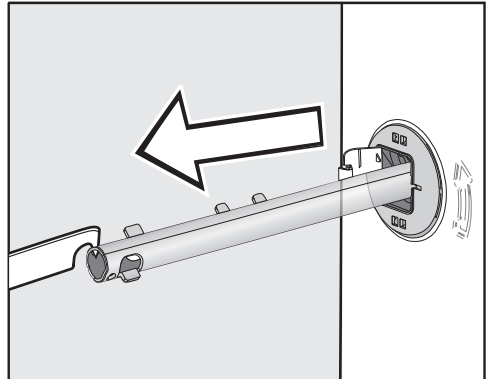
**Tanács:** A mosógépet a helyiség egyik sarkában állítsa fel. A sarkokban a legnagyobb a födém stabilitása.

## A szállítási rögzítő eltávolítása

### A bal oldali szállítórúd kivétele



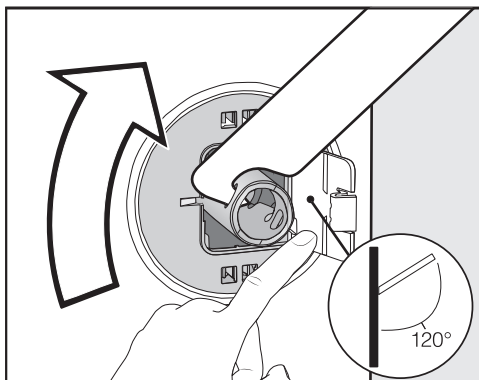
- Nyomja kifelé a fedelet, és a mellékelt villáskulccsal fordítsa el 90°-kal a szállítórudat.



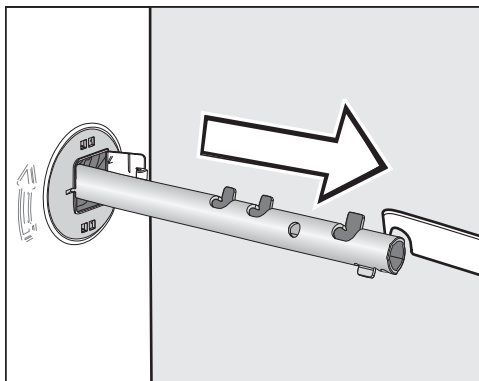
- Húzza ki a szállítórudat.

# Telepítés

## A jobb oldali szállítórúd kivétele



- Nyomja kifelé a fedelet, és a mellékelt villáskulccsal fordítsa el 90°-kal a szállítórudat.



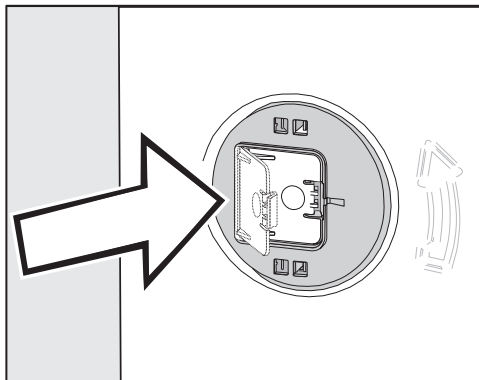
- Húzza ki a szállítórudat.

## Lyukak lezárása

⚠ Az éles peremek sérülést okozhatnak.

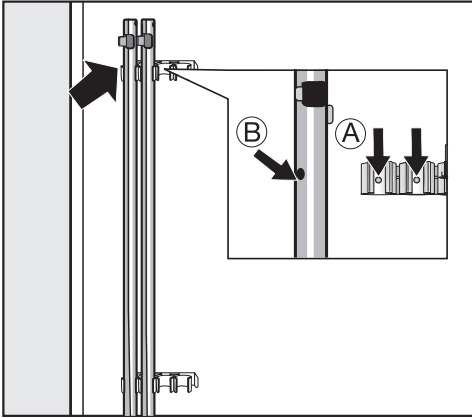
Le nem zárt lyukakba való belenyúlás esetén sérülésveszély áll fenn.

Zárja le az eltávolított szállítási rögzítő lyukait.




- Nyomja be erősen a fedelet, amíg azok be nem kattannak a helyükre.

## Szállítási rudak rögzítése



- A mosógép hátfalán rögzítse a szállítási rudakat.

**Tanács:** Ügyeljen arra, hogy a (B) furatok ráilleszkedjenek a (A) csapokra.

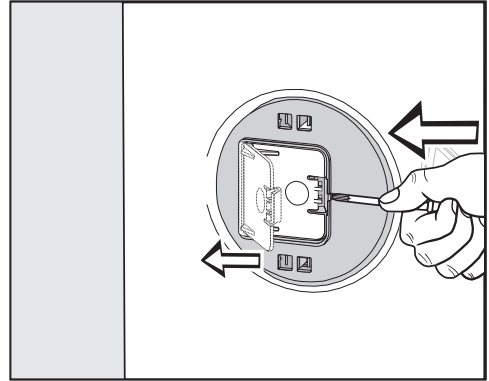
 A helytelen szállítás károkat okozhat.

A szállítási rögzítő nélküli szállítás károsíthatja a mosógépet.

Őrizze meg a szállítási rögzítőt. A mosógép szállítása előtt (például költözéskor) szerelje fel ismét a szállítási rögzítőt.

## Szállítási biztosítás beszerelése

### Fedelek kinyitása



- Nyomja meg egy hegyes tárggyal, pl. egy vékony csavarhúzóval a rögzítőfület.

A fedél kinyílik.

### Szállítási rudak beszerelése

- A beszerelést a kiserelés fordított sorrendjében végezze el.

**Tanács:** Emelje meg kissé a dobot, a szállítási rudak így könnyebben behelyezhetők.

# Telepítés

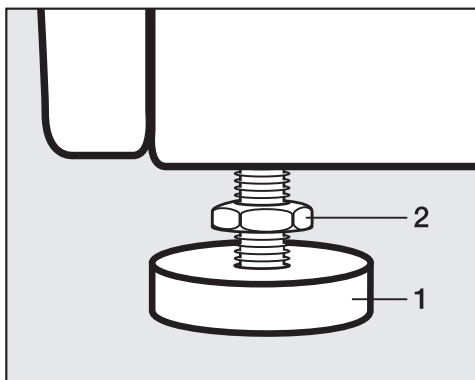
## A mosógép beállítása

A mosógépnek függőleges helyzetben és mind a négy lábán egyenletesen kell állnia ahhoz, hogy a kifogástalan működés biztosított legyen.

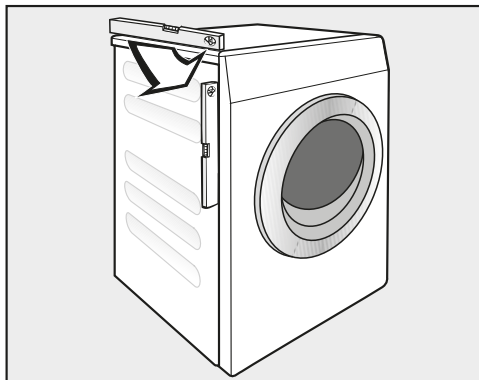
A szakszerűtlen elhelyezés növeli a víz- és energiafogyasztást, és a mosógép elmozdulhat a helyéről.

## Láb kicsavarása és biztosítása

A mosógép a 4 csavarosan állítható lábbal egyenlíthető ki. Kiszállítási állapotban mind a négy láb be van csavarva.



- A mellékelt kulccsal lazítsa meg az **2** ellenanyákat az óramutató járásával megegyező irányban. A **1** lábbal együtt csavarja ki az **2** ellenanyákat.



- Ellenőrizze egy vízmértékkel, hogy a mosógép függőlegesen áll-e.
- Egy vízszivattyú fogóval tartsa meg szilárdan a **1** lábat. A csavarkulccsal húzza meg az **2** ellenanyát a készülékház felé.

⚠ A helytelenül kiegyenlített mosógép károkat okozhat.

A le nem kontrázott lábak esetén fennáll a veszély, hogy a mosógép elmozog.

A készülékház felé húzza meg mind a 4 ellenanyát. Ellenőrizze azokat a lábakat is, amelyek a beállításkor nem lettek kicsavarva.

## Rögzítőkonzol lábazathoz

A rögzítőkonzol megakadályozza, hogy a mosógép üzemelés közben leessen a lábazatról.

A rögzítőkonzollal történő rögzítés csak beton lábazatoknál végezhető el. A lábazat legyen sík és vízszintes. A lábazat alapjának bírnia kell a fizikai terheléseket.

Szerelés előtt ellenőrizze, hogy a lábazat eléri-e a minimális méretet.

Magasság:	6 cm
Szélesség	60 cm
Mélység:	65 cm

## A rögzítőkonzol helyzetének beállítása

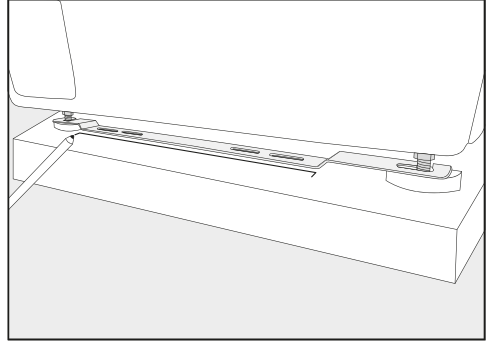
⚠ Az éles peremek sérülést okozhatnak.

A rögzítőkonzol pereme éles. Emiatt megvághatja magát.

Óvatosan fogja meg a rögzítőkonzolt.

A rögzítőkonzol beszerelése során viseljen kesztyűt.

Az elülső készüléklábaknak legalább 3 mm-re ki kell állniuk. A mosógépnek már megfelelően a helyére igazítva kell lennie (lásd „Telepítés“ fejezet, „Mosógép helyére igazítása“ rész).

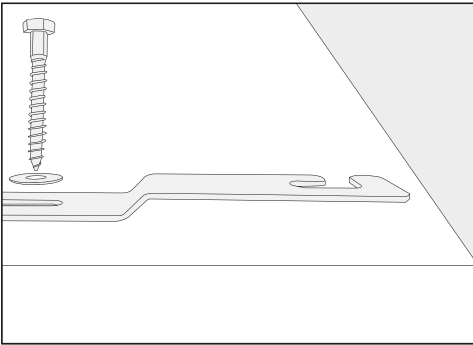


- Helyezze a rögzítőkonzolt az elülső készüléklábakhoz.
- Ceruzával jelölje meg a rögzítőkonzol elülső élének pozícióját.
- Ismét vegye le a rögzítőkonzolt a készüléklábakról.
- Óvatosan tolja el a mosógépet, amíg elegendő hely nem áll rendelkezésre a rögzítőkonzol felszereléséhez.

# Telepítés

## A rögzítőkonzol felszerelése

- Helyezze a rögzítőkonzolt a lábazon lévő jelölésre.
- Mindkét külső oválfurat közepén jelöljön meg egy-egy pontot a furatok számára.
- Fúrjon 2-2 db, kb. 55 mm mélységű furatot (8 mm átmérővel).
- Nyomja be a dübeleket a furatokba.

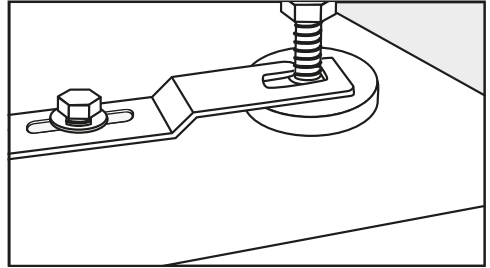


- Szerelje fel a rögzítőkonzolt a hatlapfejű csavarokkal és az alátétekkel.

Még ne húzza meg szorosra a csavarokat, hogy a rögzítőkonzol oldalirányban eltolható legyen.

## A mosógép rögzítése a rögzítőkonzollal

- Tolja vissza a mosógépet a felszerelt rögzítőkonzolra.



- Fűzze be a készüléklábakat a láb és az ellenanya között a rögzítőkonzol nyílásaiba.
- Ütközésig tolja jobbra a rögzítőkonzolt.
- Csavarkulccsal húzza szorosra a hatlapfejű csavarokat.

Megtörtént a mosógép rögzítése a rögzítőkonzolban.



## **Külső vezérlő berendezések**

A külső vezérlő berendezések csatlakoztatásához (pl. érmebedobó berendezés, adagolórendszer vagy csúcsterhelés-szabályozó) egy XC-Box tartozék egység szükséges.

## **Érmebedobó rendszer**

A mosógép érmebedobó rendszerrel (utólag vásárolható tartozék) szerelhető fel.

Az ehhez szükséges átprogramozást csak a vevőszolgálat vagy a Miele szakkereskedő végezheti el.

Rendszeresen vegye ki az érmét vagy zsetonokat a berendezésből. Ellenkező esetben a berendezés eldugul.


# Telepítés

## Vízbekötés

### Németországra vonatkozó előírás

Az ivóvíz védelme érdekében szerelje be a mellékelt visszaáramlás-gátlót az elzárócsap és a vízbevezető tömlő közé.

- Csavarja rá a visszaáramlás-gátlót az elzárócsapra.
- Csavarja rá a vízbevezető tömlőt a visszaáramlás-gátló menetére.

 A szennyezett befolyó víz veszélyeztetheti az egészséget, és károkat okozhat.

A befolyó víz minőségének meg kell felelnie az adott ország ivóvíz követelményeinek, ahol a mosógépet üzemeltetik.

A mosógépet mindig ivóvízhez csatlakoztassa.

### Hidegvíz-csatlakozás

A hálózati víznyomásnak legalább 100 kPa-nak kell lenni, és nem lépheti túl az 1 000 kPa túlnyomást. Ha a nyomás meghaladja az 1 000 kPa-t, nyomáscsökkentő szelepet kell beépíteni.

A csatlakoztatáshoz 3/4"-os csavarzattal ellátott vízcsap szükséges. Amennyiben nincs ilyen csap, akkor a mosógépet csak engedéllyel rendelkező vízvezeték-szerelő csatlakoztathatja az ivóvízvezetékhez.

A csavarkötés vízcsatlakozási nyomás alatt áll.

Ellenőrizze a csatlakozás tömítettségét. Nyissa meg lassan a vízcsapot. Adott esetben korrigálja a tömítés és a csavarzat illeszkedését.

A hidegvíz vízbevezető tömlője nem alkalmas a melegvízbekötésre.

### Átkapcsolás hidegvizes üzemmódra

Ha a mosógép nincs rákötve a meleg vízre, a *Víz főmosás*, *Víz előmosás* és *Víz öblítés* beállításokat a hideg lehetőségre kell beállítani (lásd az „Üzemeltetői szint” fejezetet).

- Csavarozza le a melegvítömlőt.
- Csavarozza fel a géppel együtt szállított vakdugót.

## Karbantartás

Csere esetén kizárólag Miele 7000 kPa nyomásig nyomásálló eredeti víztömlő-jét használja.

A vízbefolyó szelep védelme érdekében a beeresztő tömlő szabad végén és a befolyó csonkban egy szűrő található.

A két szennyszűrőt nem szabad eltávolítani.

## Tömlőhosszabbító tartozék

Tartozékként 2,5 vagy 4,0 méter hosszúságú tömlők kaphatók a Miele szakkereskedőknél vagy a Miele vevőszolgálatánál.

## Melegvíz-csatlakozás\*

A meleg víz hőmérséklete nem haladhatja meg a 70 °C-ot.

Annak érdekében, hogy melegvízes üzemmódban lehetőség szerint alacsony legyen az energiafogyasztás, a mosógépet egy melegvíz-körvezetékre kell csatlakoztatni. A leágazó vezetékek (a melegvíztermelő egyedi vezetékei) nem folyamatos használat esetén a vezetékben lévő víz lehűléséhez vezetnek. A mosóvíz felmelegítéséhez ekkor több villamos energiát kell használni.

A melegvízbekötésre ugyanazok a bekötési feltételek vonatkoznak, mint a hidegvízbekötésre.

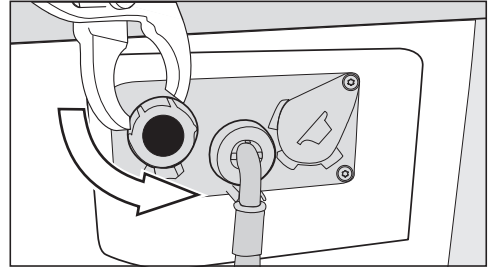
A befolyótömlőt (meleg víz – piros csík) a vízcsapra kell rákötni.

A mosógépet csak melegvíz-vezetékre nem lehet rákötni.

\* egyes kiviteleknel a melegvíztömlő nincs felszerelve.

## Átkapcsolás melegvízes üzemmódra

Ha a mosógépet rákötik a meleg vízre, a *Víz főmosás*, *Víz előmosás* és *Víz öblítés* beállítások átállíthatók a meleg lehetőségre (lásd az „Üzemeltetői szint“ fejezetet).



- Csavarja ki a vakdugót a melegvíz szelepből.
- Csavarozza fel a melegvíztömlőt.

# Telepítés

---

## Vízvezetés

### Lefolyószelep

A készüléket egy motoros meghajtású lefolyószelep üríti ki. A lefolyószelepet egy kereskedelmi forgalomban kapható DN 70 könyökcsonkon keresztül lehet a kivitelező által kialakítandó talajvíztele-nítőre (víznyelő akna szagelzáróval) csatlakoztatni.

### Ürítőszivattyú

A mosóvizet egy 1 m-es szállítási ma-gassággal rendelkező leeresztő szivaty-tyú szivattyúzza le. Az akadálymentes vízleeresztéshez a tömlőt törésmentesen kell elvezetni. A tömlő végére ráa-kasztható a könyökidom (tartozék).

### A vízvezetés lehetőségei

1. Gumikarmantyúval ellátott műanyag lefolyócsőhöz való csatlakoztatás (szifon nem feltétlenül szükséges).
2. Műanyag karmantyúval felszerelt mosdókagylóba való levezetés.
3. Elvezetés egy összefolyóba (gully).

Ha szükséges, a tömlő max. 5 m-ig meghosszabbítható. A tartozék a Miele szakkereskedőknél vagy a Miele ügyfél-szolgálatán kapható.


Az 1 méternél magasabb lefolyómagas-ság (max. 1,6 méter szállítómagasság) esetében a Miele szakkereskedőknél és a Miele vevőszolgálatnál csere mosó-vízszivattyú kapható.

## Elektromos csatlakozás

A leírás a hálózati csatlakozóval ellátott és hálózati csatlakozó nélküli mosógépekre érvényes.

Hálózati csatlakozóval felszerelt mosógépek:

- A mosógép csatlakoztatásra kész.
- A csatlakozó hozzáférhetőségét mindig biztosítani kell, hogy a mosógépet le lehessen választani az elektromos hálózatról.

 A téves hálózati feszültség kárt okozhat.

A névleges teljesítményfelvételtől és a megfelelő biztosítékról az adattábla ad felvilágosítást.


Vesse össze az adattábla adatait az elektromos hálózat adataival.

A készülék csak a VDE 0100 szabványnak vagy a nemzeti és helyi előírásoknak megfelelően kialakított rögzített elektromos berendezéshez csatlakoztatható.

Biztonsági okokból ne használjon hosszabbító kábelt vagy asztali elosztót a potenciális veszélyforrások (pl. túlmelegedésből eredő tűzveszély) kizárása érdekében.

Fixen bekötött csatlakozás esetén egy kapcsolót kell kialakítani, amely minden pólust leválaszt a hálózatról. Megszakítóként min. 3 mm nyitású kapcsolót kell használni. Ilyen lehet a vezetékvédő kismegszakító, a relé és a biztosító (IEC/EN 60947). Ezt a bekötést csak villamossági szakember végezheti el.

A csatlakozónak vagy a megszakítónak mindig hozzáférhetőnek kell lennie.

 A hálózati feszültség áramütést okozhat.

Ha leválasztja a mosógépet a hálózatról, gondoskodni kell arról, hogy véletlenszerűen ne lehessen visszakapcsolni az áramot.

Gondoskodjon arról, hogy a leválasztó berendezés elzárható legyen, és a leválasztás helyét felügyeljük.

A csatlakozás újratelepítését, a berendezés módosításait vagy a védővezeték ellenőrzését, valamint a megfelelő biztosíték meghatározását csak engedéllyel rendelkező villanszerelők vagy elektrotechnikai szakemberek végezhetik el, mivel ők ismerik a VDE idevágó előírásait és az áramszolgáltató különleges követelményeit.

Ha a készüléket más feszültségtípusra kell átállítani, akkor figyelembe kell venni a kapcsolási rajzon lévő utasításokat. Az átkapcsolást csak az engedéllyel rendelkező szakkereskedő vagy a Miele vevőszolgálat végezheti el.

## Műszaki adatok

---

Magasság	850 mm
Szélesség	596 mm
Szélesség (rozsdamentes acél fedéllel ellátott készülékek)	605 mm
Mélység	714 mm
Mélység nyitott ajtónál	1132 mm
Súly	kb. 100 kg
Maximális padlóterhelés üzemben	3000 Newton
Befogadóképesség	7,0 kg száraz ruha
Hálózati feszültség	lásd a készülék hátoldalán lévő típus táblát
Csatlakozási érték	lásd a készülék hátoldalán lévő típus táblát
Biztosíték	lásd a készülék hátoldalán lévő típus táblát
A értékű kibocsátási hangnyomásszint ( $L_{pA}$ ) az EN ISO 11204/11203 szerint	< 70 dB re 20 $\mu$ Pa
Minimális víznyomás	100 kPa (1 bar)
Maximális víznyomás	1 000 kPa (10 bar)
Befolyótömlő hossza	1,55 m
Csatlakozókábel hossza	1,80 m
Maximális leszivattyúzási magasság (mosóvízszivattyú)	1,00 m
LED világító diódák	1. osztály
Termékbiztonsági szabványok alkalmazása	az EN 50571, EN 60335 szerint
Vizsgálati jelek	lásd a típus táblán
A Wi-Fi-modul frekvenciasávja	2,4000 GHz–2,4835 GHz
A Wi-Fi-modul maximális adóteljesítménye	< 100 mW

### Megfelelőségi nyilatkozat

A Miele ezúton kijelenti, hogy ez a mosógép a 2014/53/EU irányelvnek megfelel.

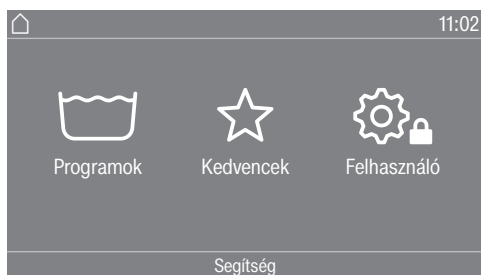
Az EU-megfelelőségi nyilatkozat teljes szövege a következő weboldalak egyikén érhető el:

- Termékek, letöltések: a [www.miele.hu](http://www.miele.hu) oldalon
- Ügyfélszolgálat, információs anyagok, használati utasítások elérhetősége a termék nevének vagy gyári számának megadásával:  
[www.miele.hu](http://www.miele.hu)

# Üzemeltetői szint

## Üzemeltetői szint megnyitása

- Kapcsolja be a mosógépet.



- Érintse meg az Felhasználó érintőgombot.

A kijelző átvált a Üzemeltetési szint menübe.

## Hozzáférés kóddal

Az üzemeltetői szintet kóddal kell megnyitni.

A kód: **000** (gyári beállítás).

## Kód módosítása

Az üzemeltetői szint hozzáférési kódját megváltoztathatja, hogy megvédje a mosógépet a jogosulatlan hozzáféréssel szemben.

Ha a későbbiekben már nem tudják a kódot, tájékoztatni kell a vevőszolgálatot. A kódot a vevőszolgálatnak kell visszaállítania.

Jegyezze fel és őrizze meg az új kódot.

## Beállítások befejezése

- Érintse meg az ↶ érintőgombot.

A kijelző egy menüsintet visszalép.

- Érintse meg az 🏠 érintőgombot.


A kijelző a főmenüre vált.



## Kezelés/Kijelző

### Nyelv


A kijelző különböző nyelveket tud megjeleníteni. A Nyelv almenüben kiválaszthatja az üzemeltetési nyelvet.

Futó programnál az üzemeltetési nyelv a  érintőgombbal változtatható meg.


### Nyelvi beállítás

A kijelző különböző üzemeltetési nyelveket tud megjeleníteni. Itt állítjuk be, hogy milyen módon lehet kiválasztani a nyelveket.

#### nemzetközi


6 nyelv választható. A  érintőgomb nem aktív. Vegye figyelembe a Nyelv meghatározás beállítását.

#### Nyelv kiválasztása

A  érintőgombbal kiválasztható egy nyelv. Mindegyik nyelv kiválasztható (gyári beállítás).

Az első 4 nyelv sorrendje változtatható. Itt jelennek meg azok a nyelvek, amelyeket a leggyakrabban választanak.

#### Standard nyelv

A kezelői nyelv nem változtatható meg. A kezelői nyelv megegyezik az üzemeltetési nyelvvel. A  érintőgomb nem aktív.

## Nyelv meghatározás

A Nyelv beállítása Nemzetközi beállítás nyelvei megváltoztathatók.

6 nyelvet lehet választani. Minden nyelv választható.

Ha új nyelvet akar felvenni a nyelvi beállításba:

- Válassza ki azt a nyelvet, amelyet le akar cserélni.

Minden elérhető nyelv megjelenik.

- Válassza ki azt a nyelvet, amely felváltja a korábban kiválasztott nyelvet.

Az új nyelv a régi lecserélt nyelv helyén látható.

## Kijelző fényereje

A kijelző fényereje módosítható. A beállítás a felállítási hely különböző fényviszonyaitól függ.

A beállítás 10 fokozatban történik.

# Üzemeltetői szint

---

## Idő

Az időformátum kiválasztása után be lehet állítani az időt.

### Időformátum

- 24 óra (gyári beállítás)
- 12 óra
- nincs óra

### beállítás

- Az idő beállítható.

## Dátum

A dátumformátum kiválasztása után beállítható a dátum.

### Dátumformátum

- NN.HH.ÉÉÉÉ
- ÉÉÉÉ.HH.NN
- HH.NN.ÉÉÉÉ

### Dátum

- A dátum beállítható.

## Hangerő

A különböző jelzések hangereje módosítható.

- Befejező hang
- Gombhang
- Üdvözlő hang

A beállítás 7 fokozatban történik, és ki is lehet kapcsolni.

- Hibahang

A hibahang be- vagy kikapcsolható.

## Paraméterek láthatósága

A programválasztás során láthatók a különböző paraméterek, például a hőmérséklet, a fordulatszám, az extrák stb. Ön határozza meg, hogy mely paraméterek nem láthatók. Ezek a paraméterek ekkor már a program választásakor sem módosíthatók.

Gyári beállítás: minden paraméter látható (narancs színnel jelölve)

### Extrák válogatása

A Paraméterek láthatósága beállításban az alsó sorban megjelenik a Extrák kiválaszt.. Az extrák sorrendjének megváltoztatásához nyomja meg az érintógombot (lásd az „Üzemeltetői szint“ fejezet „Programok elrendezése“ szakaszt).

## Kikapcsolás kijelzése

Energiatakarékossági okokból a kijelző elsötétül. A *Start/Stop* érintőgomb lassan villog.

Ha módosítja ezt a beállítást, meg kell az energiafogyasztás.

ki

Nincs elsötétedés.

10 p múlva be, nem a pr.alatt

A kijelző a program közben bekapcsolva marad, de 10 perccel a program befejezése után elsötétül.

10 p múlva be, nem a pr.alatt

A kijelző a program alatt bekapcsolva marad. A program vége után 10 perccel megjelenik a logó.

Bekapcsolás 10 perc múlva

A kijelző 10 perc után elsötétül.

30p múlva be, nem a pr.alatt

A kijelző a program közben bekapcsolva marad, de 30 perccel a program befejezése után elsötétül.

30p múlva be, nem a pr.alatt

A kijelző a program alatt bekapcsolva marad. A program vége után 30 perccel megjelenik a logó.

Bekapcsolás 30 perc múlva

A kijelző 30 perc után elsötétül.

## Kikapcsolás mód „Gép“

Energiatakarékossági okokból a mosógép a program befejezése után, illetve amíg nem történik kezelés, automatikusan kikapcsol. Ez a beállítás módosítható.

Ha módosítja ezt a beállítást, meg kell az energiafogyasztás.

- nincs kikapcsolás
- Kikapcsolás 15 perc után (gyári beállítás)
- Kikapcsolás 20 perc után
- Kikapcsolás 30 perc után

## Késleltetett indítás

A késleltetett indítás (időzítő) megjelenítése be- vagy kikapcsolható.

Gyári beállítás: be

## Memória

A mosógép a program elindítása után elmenti egy mosóprogram utoljára kiválasztott beállításait (hőmérséklet, fordulatszám és néhány opció).

A mosóprogram legközelebbi kiválasztásakor a mosógép az elmentett beállításokat jelzi ki.

Gyári beállítás: ki

# Üzemeltetői szint

## Hőmérséklet egysége

Kiválaszthatja, hogy milyen mértékegységben jelenjen meg a hőmérséklet.

Gyári beállítás: °C/Celsius

## Súlyegység

Kiválaszthatja, hogy a töltőmennyiség kg-ban vagy fontban (lbs) jelenjen meg. Emellett ki is lehet kapcsolni ezt az adatot.

Gyári beállítás: kg

## Logo

Kiválaszthatja, hogy a „Miele Professional“ logó vagy az Ön saját logója jelenjen meg.

A Vezérlés beállításnál ki kell választani a Mosoda-több lehetőséget.

## Kód változtatása

Módosíthatja az üzemeltetői szint hozzáférési kódját.

- Adja meg az aktuális kódot.
- Adja meg az új kódot.

## Programválasztás

### Vezérlés

Beállíthatja azt, hogy a mosógépet mosodai kivitelben kezelj. Az egyszerűsített kezelést a gyorsválasztón keresztül lehet elvégezni. A kezelők nem tudják módosítani az előre beállított programokat.

**Tanács:** Először végezze el a szükséges beállításokat és változtatásokat a mosógépen, majd utána válassza ki a következő opciók egyikét.

A „WS-egyszerű“ vagy „WS-logó“ kiválasztása esetén az *Üzemeltetői szint* menü elhagyása után a kijelzőn keresztül már nem nyitható meg az üzemeltetői szint. Ha más beállításokat is módosítani szeretne, a következőképpen kell eljárnia.

### Üzemeltetői szint megnyitása (mosodai kivitel)

- Kapcsolja be a mosógépet, és nyissa ki a mosógép ajtaját.
- ① Érintse meg a *Start/Stop* érintőgombot és tartsa nyomva a ②-③ lépések között.
- ② Zárja be a mosógép ajtaját.
- ③ Várjon addig, amíg a gyorsan villogó *Start/Stop* érintőgomb folyamatosan világít.
- ④ Engedje el a *Start/Stop*, ha a *Start/Stop* érintőgomb folyamatosan világít.

## Vezérlési opciók

Standard (gyári beállítás).

Minden funkció és program megjeleníthető.

## Mosoda-egyszerű

Legfeljebb 12 program választható ki. A Kedvencprogramok beállítás alatt választhatja ki, hogy mely programok legyenek felajánlva.

## Mosoda-több

Legfeljebb 12 program választható ki. A Kedvencprogramok beállítás alatt választhatja ki, hogy mely programok legyenek felajánlva.

## Külső programválasztás

A programválasztás egy kommunikációs modulal, pl. egy külső terminálon keresztül történik.

## **Programcsomag**

A programválasztás a célcsoport programcsomagjának bizonyos programjainak aktiválásával bővíthető.

A programcsomagból kiválasztott programok (narancs színnel jelölve) a programválasztáskor megjelennek a kijelzőn.

## **Kedvencprogramok**

Legfeljebb 12, egyénileg beállított mosóprogramot lehet kedvencként elmenteni.

Az elmentett programok a *Kedvencek* alatt jelennek meg a kijelzőn.

A Mosoda-egyszerű és Mosoda-több vezérlésváltozatnál a Kedvencek lista minden programja választható.

A vezérlésváltozatok a Vezérlés alatt rögzíthetők.

**Tanács:** Minden programhoz egy külön szintet lehet rendelni. Ehhez a Színek hozzárendelése alatt a *be* beállítást kell kiválasztani.

## Kedvenc programok módosítása

- Válassza ki a módosítandó vagy kicserélendő programot.
- Érintse meg a program piktogramját vagy a módosítandó beállítást.

Ekkor megnyílik egy másik menü, melyben kiválaszthatja az új programot, illetve módosíthatja a paramétert.

- Érintse meg a mentés érintőgombot.

A kiválasztott opció aktiválódott.

## Kedvenc programok számának csökkentése

A kedvenc programok számát úgy csökkentheti, hogy egyes programokat „kikapcsol”.

- Válassza ki a kikapcsolni kívánt programot.
- Hagyja jóvá a programot.
- A kiválasztási listában a program helyett válassza ki ezt: <üres>.

# Üzemeltetői szint

A(z) ☆ Kedvencek, illetve a(z) Mosoda-egyszerű és a(z) Mosoda-több vezérlési módban választható opciók köre csökkenni fog.

Egy program kikapcsolása után helyette a(z) ∅ <üres> jelenik meg. Az egyes programokat bármikor ismét hozzáadhatja.

A kedvenc programok számát akár nulla-ra is csökkentheti, ha minden programot „kikapcsol”. Ilyen esetben a(z) ☆ Kedvencek lista eltűnik a főmenüből.

Ne csökkentse 0-ra a kedvencek számát, ha utána a(z) Mosoda-egyszerű vagy Mosoda-több vezérlési módot szeretné beállítani.

## Kedvenc programok sorrendjének módosítása

A kedvenc programok sorrendjét a programok áthelyezésével módosíthatja.

■ Érintse meg az áthelyezendő programot.

A kiválasztott program narancssárga kerettel jelenik meg.

■ Tartsa ujját a programon.

■ Helyezze át a programot a kívánt helyre.

## Speciálisprogramok

Összeállíthat 5 egyéni speciális programot, amelyeket saját mosóprogramként szabadon választható nevekkel menthet el.

A *Programcsomagok* beállítás alatt előre aktiválni kell a speciális programokat.

A „Programáttekintés” fejezet „Speciális programok” táblázatában tüntesse fel a speciális programok nevét és alapbeállításait.

- Hőmérséklet: a hőmérséklet több fokozatban, a hideg és a 90 °C között választható ki.
- Mosási blokk: egy vagy több mosási blokk választható ki.
- Fordulatszám: a centrifugálási fordulatszám több fokozatban, 0 ford./perc és 1 400 ford./perc között választható ki.

## Program elrendezése

A programlistán belül, valamint a Kedvencek listában a programok áthelyezhetők.

Gyári beállítás: ki

## Programok áthelyezése

■ Érintse meg annak a programnak az érintőgombját, amelyiket át szeretné helyezni.

■ Tartsa az ujját az érintőgombon, amíg a keret meg nem változik.

■ Helyezze át a programot a kívánt helyre.

## Színek hozzá-rendelése

A kedvenc programot szint rendelhet. A Kedvencek listában a kedvenc programnak egy színes kerete van, amelynek színét ki lehet választani.

Gyári beállítás: be

## Higiénia

A Készülék higiénia program a Speciális programok listájában jelenik meg.

Ha a programot 60 °C alatt használja, a kijelzőn megjelenik egy felszólítás a Készülék higiénia program elindítására.

Gyári beállítás: ki

## Kód szakértő

A fertőtlenítő programok leállításához egy kódot kell megadni. A kód módosítható.

A kód: 0 0 0

A kód módosítása után jegyezze fel az új kódot.

## Eljárástechnika

### Gyűrődés-védelem

A gyűrődésvédelem csökkenti a gyűrődésképződést a program befejezése után. A dob még 30 percig mozog a program vége után.

A mosógép ajtaját bármikor kinyithatja.

Gyári beállítás: be

### Főző/Tarka mosás vízszint

*Főző-/tarka mosás* programban a főmosás alatt a vízszint megemelhető.

- + 0 mmWS (gyári beállítás)
- + 10 mmWS
- + 20 mmWS
- + 30 mmWS

### Kímélő mosás vízszint

*Kímélő mosás* programban a főmosás alatt a vízszint megemelhető.

- + 0 mmWS (gyári beállítás)
- + 10 mmWS
- + 20 mmWS
- + 30 mmWS

# Üzemeltetői szint

## Főző/Tarka előm.hőmérs.

A Főző-/tarka mosás programban az előmosás hőmérséklete megválasztható.

- 30 °C (gyári beállítás)
- 35 °C
- 40 °C
- 45 °C

## Mosási idő

### Főző/tarka előmosás

Főző-/tarka mosás programban az előmosás mosási ideje meghosszabbítható.

- + 0 perc (gyári beállítás)
- + 6 perc
- + 9 perc
- + 12 perc

### Főző-/tarka mosás

Főző-/tarka mosás programban a főmosás mosási ideje meghosszabbítható.

- + 0 perc (gyári beállítás)
- + 10 perc
- + 20 perc
- + 30 perc
- + 40 perc

## Kímélő

Kímélő mosás programban a főmosás mosási ideje meghosszabbítható.

- + 0 perc (gyári beállítás)
- + 5 perc
- + 10 perc
- + 15 perc
- + 20 perc

## Főző/Tarka előöblítés

Főző-/tarka mosás programban aktiválható az előöblítés.

Gyári beállítás: ki

## Kímélő előöblítés

Kímélő mosás programban aktiválható az előöblítés.

Gyári beállítás: ki

## Főző/Tarka/Kímélő előm.

A Főző-/tarka mosás és Kímélő mosás programban be lehet állítani, hogy az előmosás állandóan be legyen kapcsolva, vagy pedig a programválasztás során választható ki.

Gyári beállítás: Menü kiválasztás



## Főző/Tarka pr. öblítés

*Főző-/tarka mosás* programban módosítható az öblítési műveletek száma.

- 1 öblítési művelet
- 2 öblítési művelet (gyári beállítás)
- 3 öblítési művelet
- 4 öblítési művelet
- 5 öblítési művelet

## Kímélő progr. öblítés

*Kímélő mosás* programban módosítható az öblítési műveletek száma.

- 2 öblítési művelet (gyári beállítás)
- 3 öblítési művelet
- 4 öblítési művelet

## Fertőtlenítő öblítés

A legalább 60°C-os választható hőmérsékletű fertőtlenítő programoknál további öblítési műveletek aktiválhatók.

Az öblítés forr vízzel történik. A programidő meghosszabbodik.

A ruha a program befejezésekor forró lehet.  
Legyen óvatos, amikor kiveszi a ruhákat.

Gyári beállítás: ki

## Mennyiségi automatika

A mosógép mennyiségi automatikával rendelkezik. Néhány program összehangolja a vízszintet és a programidőt a betöltött mennyiséggel.

Kikapcsolt mennyiségi automatika mellett a program a teljes töltet beállításai szerint fut le.

Gyári beállítás: be

## Irányított en.felhaszn,

*A Főzőmosás, Tarka mosás és Kímélő mosás* programokban akkor optimális az energiafogyasztás, ha ez az opció be van kapcsolva.

Gyári beállítás: be

## Szerviz

### LP tisztítás

A gép jelzi a felhasználónak, hogy a mosóvízszivattyú szűrőjét meg kell tisztítani.

Az üzenet minden 500 üzemóra után megjelenik.

Az üzenet a program végén jelenik meg.

Gyári beállítás: ki

# Üzemeltetői szint

---

## Szervizintervallum

A kijelzőn szervizinformáció jeleníthető meg. Beállítható a dátum és az üzemórák száma.

Legfeljebb 3 üzenet saját szöveggel jeleníthető meg.

Az egyénileg választható üzenetszöveg a program végén jelenik meg, majd az OK megnyomásával eltűnik. A következő program végén újra megjelenik ugyanez az üzenetszöveg.

### Beállítások

Itt lehet beállítani azt az időintervallumot (órától vagy dátumtól függően), amikor az üzenetszöveg megjelenik.

- Gyári beállítás: ki
- idő szerint  
Ezt követően egy 1-9999 óra közötti időintervallumot adhat meg.
- dátum szerint  
Ezt követően egy dátumot adhat meg.

### Üzenetszöveg

Itt adhatja meg a tervezett karbantartási munkára vonatkozó üzenetszöveget.

### Kijelző visszaállítása

Az üzenetszöveg addig látható, amíg a kijelző tartósan vissza nincs állítva. Ezt követően az üzenetszöveg csak a következő intervallum elérésekor jelenik meg újra.

## Külső alkalmazások

### **Miele digitális termékek elérhetősége**

A Miele-termékek használata a szolgáltatások elérhetőségétől függ az Ön országában.

A különböző szolgáltatások nem minden országban állnak rendelkezésre.

Ezek elérhetőségéről a [www.miele.com](http://www.miele.com) weboldalról tájékozódhat.

### **Üresség érzékelő**

Külső hardverek a Miele XCI-Box egységen keresztül csatlakoztathatók.

Egy szívólándzsás érintkező érzékeli, hogy a külső mosószertartályok üresek-e. Ha a tartály kiürül, egy üzenet jelenik meg a kijelzőn.

- ki (gyári beállítás)
- Érintkező  
A szívólándzsák érintkezővel vannak felszerelve.
- Nyitó  
A szívólándzsák nyitó érintkezővel vannak felszerelve.

## Korai figyel. számláló

Külső hardverek a Miele XCI-Box egységen keresztül csatlakoztathatók.

Egy belső mérő jelzi, hogy az egyik külső adagolótartály nemsokára kiürül. A mérőt ezután le kell nullázni.

## Automata adagolás

Aktiválható a külső adagolórendszeren keresztül történő automatikus adagolás.

Gyári beállítás: ki

## 1–6 adagolás beállítási érték

A futási idő alatt a szivattyúrendszerben fellépő túrésekre történő reagálás érdekében, a szivattyúk adagolási mennyisége (ml/perc) korrigálható.

A kalibrálási érték 3 fokozatban csökkenthető, vagy 3 fokozatban növelhető.

A kalibrálási értéket a kiválasztott fokozatnak megfelelően a beállítási érték 1, 2 vagy 3-szorosára növeli vagy csökkenti.

A kalibrálási értéket és a beállítási értéket a vevőszolgáltatónak kell megadnia az adagolószivattyú adataiban.

## Csúcsterhelés hangjelzés

Külső hardverek a Miele XCI-Box egységen keresztül csatlakoztathatók.

A csúcsterhelési lekapcsoló lehetővé teszi, hogy a mosógépet energiagazdálkodási rendszerbe integrálják. Ha észleli a jelet, a mosógép fűtése rövid időre lekapcsol.

A mosógép csak akkor üzemeltethető csúcsterhelés-szabályozó berendezéssel, ha az a Miele XCI-Box egységen keresztül van összekapcsolva a mosógéppel.

- nincs bekapcsolva (gyári beállítás)
- csúcsterhelés 230 V-tal
- csúcsterhelés 0 V-tal
- KOM modul

## Csúcsterhelés fertőtlenítés

A csúcsidő-kizárási lekapcsolás fertőtlenítő programoknál blokkolható. Ha észleli a jelet, a mosógép fűtése nem kapcsol le.

Gyári beállítás: ki

# Üzemeltetői szint

## KOM-Modul választása

A mosógép beépített WLAN-modullal van felszerelve. A mosógép azonban külső modullal is felszerelhető.

- ki
- belső modul (gyári beállítás)  
A belső WLAN-modul van használatban.
- külső modul  
Egy XKM-modult vagy RS232-modult illesztenek be a modulfiókba.

## WLAN

Vezérelni lehet a mosógép hálózati működését.

- Beállítás  
Ez az üzenet csak akkor jelenik meg, ha a mosógép még nem volt csatlakoztatva a WLAN-hálózatra.
- Deaktiválás (látható, ha a hálózat aktiválva van)  
A hálózat bekapcsolva marad, a WLAN funkció kikapcsol.
- Aktiválás (látható, ha a hálózat deaktiválva van)  
A WLAN funkció újra bekapcsol.
- Kapcsolat állapota (látható, ha a hálózat aktiválva van)
  - WLAN vételi minőség
  - a hálózat neve
  - az IP-cím
- Új beállítása (látható, ha be van állítva)

A WLAN bejelentkezés (hálózat) visszaáll, hogy azonnal egy új beállítást lehessen végrehajtani.

- Visszaállítás (látható, ha be van állítva)  
A hálózat már nincs beállítva. A hálózat újbóli használatához új csatlakozási folyamatot kell végrehajtani.
  - A WLAN kikapcsol.
  - A WLAN kapcsolat visszaáll a gyári beállításokra.

## Wi-Fi beállítása

2 csatlakoztatási mód lehetséges.

### WPS

- Aktiválja két percen belül a routeren a „WPS“ funkciót.

**Tanács:** Ha a rendelkezésre álló idő letele után még nem jött létre a kapcsolat, meg kell ismételni a műveletet.

### Soft-AP

- Aktiválja a funkciót 10 percen belül a Miele App segítségével okoskészüléken.

**Tanács:** Az app végigvezeti a további lépéseken.

## Hálózati idő

A dátum és az idő a hálózaton keresztül szinkronizálható.

- ki

A dátumot és az időt nem szinkronizálják a hálózaton keresztül.

- mint master

A gép internetkapcsolat nélkül van a csoportban. A gép mint master van kijelölve, és adatokat küld a *slave* készülékeknek.

- mint slave

A gép internetkapcsolattal van benne a csoportban. A gépek mint *slave* vannak beállítva. Az adatokat az interneten keresztül szinkronizálják.

## Távoli

A programválasztás egy külső terminálon történik.

Gyári beállítás: be

## RemoteUpdate

A RemoteUpdate segítségével a mosógép szoftverét lehet frissíteni.

Gyári beállítás: be

Ha nem installálja a RemoteUpdate-et, a megszokott módon használhatja a mosógépet. A Miele azonban javasolja a RemoteUpdate-ek telepítését.

## Aktiválás

A RemoteUpdate menüpont csak akkor jelenik meg és választható ki, ha a mosógépet csatlakoztatta a Wi-Fi hálózatra.

Egyes szoftverfrissítéseket csak a Miele Ügyfélszolgálat végezhet el.

# Üzemeltetői szint

---

## A RemoteUpdate folyamata

Ha készülékéhez rendelkezésre áll RemoteUpdate, az a megnyitott üzemeltetői szinten automatikusan kijelzésre kerül.

Kiválaszthatja, hogy a RemoteUpdate-et azonnal vagy később indítja el. Ha az „indítás később” lehetőséget választja, a mosógép ismételt bekapcsolása után következik a lekérdezés.

A RemoteUpdate néhány percig eltart-hat.

A következőkre ügyeljen a RemoteUpdate esetén:

- Amíg nem kap üzenetet, nem áll rendelkezésre RemoteUpdate.
- Egy installált RemoteUpdate-et nem lehet visszavonni.
- A RemoteUpdate alatt ne kapcsolja ki a mosógépet. Egyébként a RemoteUpdate megszakad és nem kerül installálásra.

## SmartGrid

A SmartGrid beállítás csak akkor látható, ha a WLAN hálózat be van állítva és aktiválva van. Ezzel a funkcióval automatikusan abban az időpontban indíthatja el a mosógépet, amikor az energiaszolgáltatójának áramdíjszá-bása különösen kedvező.

Ha aktiválta a SmartGrid-t, az Időzítő érintőgombnak új funkciója van. Az „Időzítő” érintőgombbal beállítja a SmartStart-ot. Ekkor a mosógép az Ön által megadott időtartamon belül az áramszolgáltató által küldött jelre indul el. Ha a legkésőbbi lehetséges indítási időpontig nem küld indítási jelet, a mosógép automatikusan elindul.

Gyári beállítás: ki

## Gépparaméterek

### Lúg hűtése

A fő mosási művelet végén kiegészítő víz folyik a dobba, hogy a mosóvizet lehűtse.

A mosóvíz hűtése a 70°C és annál magasabb választott hőmérsékletű programoknál következik be.

A mosóvízhűtést ajánlott aktiválni:

- a kifolyótömlőnek a mosdőba vagy lefolyókagylóba történő beakasztásakor, hogy megelőzze a leforrázás veszélyét.
- azoknál az épületeknél, amelyeknek a lefolyócsöve nem felel meg a DIN 1986 szabványnak.

Gyári beállítás: be

## Vízbevezetés

### Előmosás

Megválasztható az előmosás vízfajtája.

- hideg  
Az előmosáshoz csak hideg víz folyik be.
- meleg  
Az előmosáshoz meleg víz is befolyik. A meleg víz beengedése csak 30 °C feletti mosási hőmérsékletnél megengedett.

### Főmosás

Megválasztható a főmosás vízfajtája.

- hideg  
A főmosáshoz csak hideg víz folyik be.
- meleg  
A főmosáshoz meleg víz is befolyik. A meleg víz beengedése csak 30 °C feletti mosási hőmérsékletnél megengedett.

Ha a mosógép nincs rákötve a meleg vízre, a programidő meghosszabbodik, és eltér a kijelzett hátralévő időtől.

### Első öblítés

Néhány programnál meg lehet választani az első öblítés vízfajtáját.

- hideg (gyári beállítás)  
Az első öblítéshez csak hideg víz folyik be.
- meleg

# Üzemeltetői szint

Az első öblítéshez meleg víz is befolyik.

## Utolsó öblítés

Néhány programnál meg lehet választani az utolsó öblítés vízfajtáját.

### - hideg (gyári beállítás)

Az utolsó öblítéshez csak hideg víz folyik be.

### - meleg

Az utolsó öblítéshez meleg víz is befolyik (csak olyan programoknál, ahol a választható hőmérséklet legalább 60 °C).

## Alacsonyabb víznyomás

100 kPa (1 bar) alatti víznyomás esetén a mosógép a *Vízellátás ellenőrzése* hibaüzenettel megszakítja a programot.

Ha a helyszíni víznyomás nem növelhető meg, az aktivált Alacsonyabb víznyomás beállítás megakadályozza a program megszakítását.

Gyári beállítás: nem

## CapDosing

Kiválaszthatja, hogy a CapDosing megjelenjen-e a programbeállításokban.

Gyári beállítás: be

## Jogi információk

Nyílt forrás- kódú licenck

Itt információkat tekinthet meg.

## A kezelő- és vezérlőszoftverhez kapcsolódó szerzői jogok és licenck

A gép kezeléséhez és vezérléséhez a Miele saját vagy külső szoftvert használ, amelyek nem tartoznak az úgynevezett nyílt forráskódú licenckfeltételek alá. Ezek a szoftverek és szoftverkomponensek szerzői jogi védelem alá tartoznak. Tartsa tiszteletben a Miele és a harmadik felek szerzői jogait.

A jelen gép továbbá olyan szoftverkomponenseket tartalmaz, amelyek a nyílt forráskódú licenckfeltételek mellett kerülnek továbbadásra. Ezeket a nyílt forráskódú komponenseket a hozzájuk tartozó szerzői jogi nyilatkozatokkal, a mindenkori érvényes licenckfeltételek másolatával együtt, valamint adott esetben további információkat a Beállítások | Gépparaméterek | Jogi információk | Nyílt forráskódú licenck menüpont alatt kérdezheti le a gépben. A nyílt forráskódú licenckfeltételek ott feltüntetett felelősségi és jóváállási szabályozásai csak a mindenkori jogtulajdonosokkal összefüggésben érvényesek.



## Érmebedobó készülék

Érmebedobó készülék csatlakoztatásához a tartozékként megvásárolható XCI-AD vagy XCI-Box egységre van szükség.

Ha később ilyen módosítási szándéka van, tájékozódjon a Miele ügyfélszolgálatánál.

### Az érmebedobó berendezés beállítási

Érmebedobó berendezést kell csatlakoztatni.

- Nincs érmebedobó berendezés  
A következő beállításokat a rendszer átugorja, és be lehet fejezni az első üzembe helyezést.
- Program üzemmód  
Az üzemeltetés érmebedobó berendezéssel történik: A kezelő megvásárol egy programot.
- Időalapú üzemmód  
Az üzemeltetés időmérő berendezéssel történik: A kezelő egy időben vezérelt programot vásárol.
- Időalapú üzemmód impulzusszámlálóval  
Olyan érmebedobó berendezésekhez, amelyeknél az érmebedobással meghosszabbítható a használati idő.
- KOM modul  
Az üzemeltetés központi vezérléssel történik.

## Külső programzár

A vezérlés biztosítja a programok zárolásának lehetőségét. A zárolást külső rendszer végzi a KOM-interfészen keresztül.

Gyári beállítás: ki

### Fizető rendsz. reteszelése

A manipulálás elkerülése érdekében a program üzemmódban beállítható a program lezárása. Ha a lezárás után a mosógép ajtaját kinyitják, a program pénzvesztéssel megszakad.

Annak érdekében, hogy utólag is be lehessen még rakni ruhákat, a lezárás időpontját be lehet állítani.

- ki
- rögtön a program indulása után
- 1 perccel a program indulása után
- 2 perccel a program indulása után
- 3 perccel a program indulása után (gyári beállítás)
- 4 perccel a program indulása után
- 5 perccel a program indulása után

# Üzemeltetői szint

---

## Program szüneteltetése

Az éppen futó programot akkor is meg lehet szakítani, ha a reteszelés aktív.

- Bekapcsolás kód nélkül (gyári beállítás)
- Bekapcsolás kóddal  
(a(z) Kód szakértő beállításból származó kód)
- Megszakítás nélkül

## Visszajel.hang érmebedob.

Az érmebedobó berendezés visszajelzésének beállítása

- Gyári beállítás: ki
- A program vége  
A visszajelzésre a program végén kerül sor.
- A Start gomb kioldása  
A visszajelzésre a Start gomb kioldásakor kerül sor.
- Start és a program vége  
A visszajelzésre a program indításakor és a program végén kerül sor.
- A program fut  
A visszajelzés folyamatosan, a program indításától a program végéig történik.

## Ingyenes programok

Érmés üzemmódban meg lehet határozni, hogy mely programok használhatóak ingyenesen.

Gyári beállítás: ki

## „Fizetett“ hang törlés

Érmés üzemmódban a „Fizetve jelzés“ a program végéig fenntartható, illetve a program indítása után 5 perccel elvethető.

Gyári beállítás: ki

## Pénzbedobó felism.ideje

Beállítható a fizetési jel ismétlési jele.

- rövid  
Érmebedobó berendezésekhez.  
(Gyári beállítás)
- hosszú  
Központi vezérléshez.

**Miele Kft.**

H – 1022 Budapest

Alsó Törökvész út 2.

Tel: (06-1) 880-6400

Fax: (06-1) 880-6403

E-mail: [professional@miele.hu](mailto:professional@miele.hu)

Internet: [www.miele-professional.hu](http://www.miele-professional.hu)



Miele & Cie. KG

Carl-Miele-Straße 29, 33332 Gütersloh, Németország

PWM 907

hu-HU

M.-Nr. 12 299 500 / 00