



## Istruzioni d'uso Asciugatrice a pompa di calore



Leggere **assolutamente** le istruzioni d'uso e di montaggio prima di posizionare, installare e usare l'apparecchio la prima volta per evitare di infortunarsi e di danneggiare l'apparecchio.

# Indice

---


<b>Tutela dell'ambiente</b> .....	6
<b>Indicazioni per la sicurezza e avvertenze</b> .....	7
<b>Comandi asciugatrice</b> .....	19
Pannello comandi .....	19
Display .....	21
Esempi di comando .....	21
<b>Prima messa in funzione</b> .....	22
Installazione .....	22
Periodo di fermo dopo l'installazione/il posizionamento .....	22
Informazioni sulla connessione in rete .....	22
Miele@home .....	22
Wash2Dry   .....	23
<b>Risparmio energetico</b> .....	26
Risparmio energetico .....	26
Feedback .....	27
<b>1. Osservare un giusto trattamento biancheria</b> .....	28
Osservare già durante il lavaggio .....	28
Selezionare la biancheria per l'asciugatrice .....	28
Asciugatura .....	29
I diversi simboli sull'etichetta .....	29
Il livello di asciugatura corretto .....	29
<b>2. Caricare l'asciugatrice</b> .....	30
Introdurre la biancheria .....	30
Controllare FragranceDos .....	30
<b>3. Selezionare un programma</b> .....	31
Accendere l'asciugatrice .....	31
Selezionare un programma .....	31
<b>4. Selezionare le impostazioni del programma</b> .....	34
Selezionare il livello di asciugatura .....	34
Selezionare la durata di programmi a tempo .....	35
Selezionare le opzioni .....	35
◊ Posticipo avvio/SmartStart .....	36
<b>5. Avviare il programma</b> .....	38
Avviare il programma .....	38
<b>6. Fine programma – prelevare il bucato</b> .....	39
Fine programma .....	39

Prelevare la biancheria .....	39
<b>I diversi programmi</b> .....	40
Programmi sul pannello comandi .....	40
Altri programmi .....	44
<b>Opzioni</b> .....	47
DryFresh .....	47
DryCare 40 .....	47
PowerFresh.....	48
Segnale acustico .....	48
Elenco programmi di asciugatura – Opzioni.....	49
<b>Modificare lo svolgimento programma</b> .....	50
Aggiungere o prelevare biancheria.....	50
<b>Contenitore condensa</b> .....	51
Svuotare il contenitore della condensa .....	51
Riempire il contenitore della condensa .....	52
<b>Flacone profumato</b> .....	53
FragranceDos .....	53
Rimuovere il sigillo di sicurezza dal flacone profumato.....	53
Inserire il flacone profumato .....	54
Aprire il flacone profumato .....	55
Chiudere il flacone profumato .....	55
Estrarre/sostituire il flacone profumato .....	56
<b>Manutenzione e pulizia</b> .....	57
Filtri impurità.....	57
Estrarre il flacone profumato .....	57
Rimuovere le impurità visibili.....	57
Pulire accuratamente i filtri impurità e l'area che convoglia l'aria .....	58
Lavare i filtri impurità con acqua .....	59
Pulire il filtro zoccolo .....	60
Rimuovere il filtro zoccolo .....	60
Pulire il filtro zoccolo .....	60
Pulire lo sportellino per il filtro zoccolo .....	63
Pulire l'asciugatrice .....	63

# Indice

---

<b>Cosa fare se ...</b> .....	64
Segnalazioni di errore a display dopo l'interruzione del programma .....	64
Indicazioni sul display .....	66
Risultato di asciugatura insoddisfacente .....	67
Il processo di asciugatura dura molto a lungo .....	68
Anomalie generali dell'asciugatrice .....	69
Sostituire il filtro dello zoccolo .....	71
Rigenerare il filtro dello zoccolo .....	73
Controllare lo scambiatore di calore.....	73
Pulire il filtro impurità nel contenitore della condensa.....	74
Sostituire l'ugello di spruzzo per l'acqua di condensa.....	75
<b>Assistenza tecnica</b> .....	76
Contatti in caso di anomalie.....	76
Accessori su richiesta .....	76
Garanzia .....	76
<b>Installazione</b> .....	77
Vista anteriore.....	77
Vista posteriore .....	78
Trasporto asciugatrice .....	78
Trasportare l'asciugatrice fino al luogo di posizionamento .....	78
Posizionamento .....	79
Sistemare l'asciugatrice in piano .....	79
Periodo di fermo dopo l'installazione/il posizionamento.....	79
Aerazione.....	80
Prima di un successivo trasporto.....	80
Condizioni aggiuntive per il posizionamento.....	81
Scarico esterno condensa.....	82
Condizioni particolari di installazione, che richiedono l'utilizzo di una valvola antiritorno .....	82
Posare il tubo di scarico.....	83
Esempi .....	83
Allacciamento elettrico .....	85
<b>Dati tecnici</b> .....	86
Scheda per asciugabiancheria a uso domestico .....	87
Dichiarazione di conformità.....	89
<b>Dati di consumo</b> .....	90

<b>Impostazioni</b> .....	91
Accedere alle impostazioni .....	91
Lingua  .....	92
Livelli asciugatura .....	92
Temper. raffreddam. ....	92
Benvenuto .....	92
Acustica tasti .....	93
Volume segn. acust. ....	93
Dur. segnale acust. ....	93
Indicaz. circuito aria .....	93
Conducibilità .....	94
Visualizz. consumi .....	94
Consumi .....	94
Codice PIN .....	95
Luminosità .....	95
Display .....	95
Tasti attivi .....	95
Tasti non attivi .....	95
Visual.spegn. display .....	96
Memory .....	96
Fase antipiega .....	96
Info programma .....	97
Miele@home .....	97
Comando remoto .....	98
SmartGrid .....	98
Wash2Dry .....	99
RemoteUpdate .....	99
Avvio del RemoteUpdate .....	99
Impostazione di serie .....	100
Ore di funzionamento .....	100

# Tutela dell'ambiente

---

## Smaltimento dell'imballaggio

L'imballaggio è pratico e protegge l'apparecchio da eventuali danni di trasporto. I materiali utilizzati per l'imballaggio sono generalmente riciclabili, in quanto selezionati secondo criteri di tutela dell'ambiente e di facilità di smaltimento.

Restituire gli imballaggi al circuito di raccolta dei materiali consente di risparmiare materie prime. Utilizzare centri di raccolta per materiali specifici ed eventuali opzioni di ritiro alternative. Il rivenditore Miele ritira gli imballaggi utilizzati per il trasporto.

## Smaltimento del vecchio apparecchio

Le apparecchiature elettriche ed elettroniche contengono spesso materiali riutilizzabili. Contengono inoltre determinate sostanze, liquidi e componenti necessari per il corretto funzionamento e la sicurezza dell'apparecchio. Se smaltiti non correttamente o con i rifiuti comuni, questi componenti possono danneggiare la salute delle persone e l'ambiente. Evitare quindi assolutamente di smaltire il vecchio apparecchio con i rifiuti comuni.



Accertarsi che le tubature e lo scambiatore di calore dell'asciugatrice non si danneggino fino al momento dello smaltimento corretto ed ecologico. In questo modo è garantito che il refri-

gerante contenuto nell'asciugatrice e l'olio del compressore non possano disperdersi nell'ambiente.

Utilizzare invece i punti di raccolta e smaltimento ufficiali per il ritiro gratuito delle apparecchiature elettriche ed elettroniche presso il comune, la città, il rivenditore oppure Miele. Il proprietario è legalmente responsabile della cancellazione degli eventuali dati personali dal vecchio apparecchio. È tenuto per legge a rimuovere dall'apparecchio batterie, accumulatori e lampade esausti e rimovibili, senza distruggerli. Portarli presso gli idonei punti di raccolta differenziata, dove vengono presi in consegna gratuitamente. Fino a quando il vecchio apparecchio non viene prelevato, accertarsi che non costituisca un pericolo per i bambini.

## Indicazioni per la sicurezza e avvertenze

---



Leggere assolutamente queste istruzioni d'uso.



L'asciugatrice contiene un refrigerante infiammabile ed esplosivo.

Questa asciugatrice è conforme alle vigenti norme di sicurezza. Un uso improprio può comunque causare danni a persone e/o cose.

Prima di mettere in funzione l'asciugatrice, leggere attentamente queste istruzioni d'uso. Le istruzioni contengono informazioni importanti su incasso, sicurezza, uso e manutenzione. In questo modo si evitano danni a se stessi e all'asciugatrice.

Ai sensi della norma IEC 60335-1, Miele avvisa espressamente che è assolutamente necessario leggere e seguire le informazioni contenute nel capitolo per l'installazione dell'asciugatrice nonché le indicazioni e le avvertenze di sicurezza.

Miele non risponde dei danni che derivano dall'inosservanza di queste avvertenze.

Conservare con cura il presente libretto d'istruzioni e consegnarlo anche a eventuali futuri utenti.

## Indicazioni per la sicurezza e avvertenze

---

### Uso corretto

- ▶ Questa asciugatrice è destinata esclusivamente ad uso domestico o in altri ambienti simili.
- ▶ Questa asciugatrice non è stata realizzata per essere usata all'aperto.
- ▶ L'asciugatrice è destinata esclusivamente ad uso domestico per asciugare indumenti e biancheria lavati con acqua e asciugabili a macchina secondo le indicazioni sull'etichetta. Tutti gli altri usi non sono consentiti. Miele declina ogni responsabilità per danni derivanti da usi non conformi a quelli previsti e da errate manipolazioni dei comandi.
- ▶ Le persone che a causa delle loro condizioni fisiche, sensoriali, mentali e anche per inesperienza non sono in grado di far funzionare l'asciugatrice da sole possono usarla solo se sorvegliate e istruite da una persona competente.

### Sorvegliare i bambini

- ▶ Tenere lontano dall'asciugatrice i bambini al di sotto degli 8 anni, in alternativa sorvegliarli costantemente.
- ▶ I bambini da otto anni in poi possono far funzionare l'asciugatrice senza essere sorvegliati solo se sono stati adeguatamente istruiti in modo da farla funzionare da soli senza pericolo di infortunarsi. I bambini dovranno essere al corrente dei pericoli derivanti da un'errata manipolazione dei comandi e riconoscerli.
- ▶ I bambini non devono eseguire lavori di manutenzione e pulizia senza essere sorvegliati.
- ▶ Sorvegliare i bambini se sono vicini all'asciugatrice. Evitare che i bambini giochino con l'asciugatrice.



## Sicurezza tecnica

- ▶ Prima di installare l'asciugatrice, verificare che non ci siano danni visibili.  
In caso affermativo, non installare e usare l'asciugatrice.
- ▶ Prima di collegare l'asciugatrice alla rete elettrica, accertarsi che i dati di allacciamento (sicurezza, tensione e frequenza) riportati nella targhetta di matricola corrispondano a quelli della rete elettrica. In caso di dubbio rivolgersi a un elettricista qualificato.
- ▶ È possibile il funzionamento temporaneo o permanente su un sistema di alimentazione di energia autosufficiente o non sincronizzato alla rete (ad es. reti autonome, sistemi di backup). Requisito per il funzionamento è che il sistema di alimentazione di energia rispetti le disposizioni della norma EN 50160 o similari.  
Le misure di sicurezza previste nell'impianto domestico e in questo prodotto Miele devono essere garantite per la funzionalità e le procedure anche nel funzionamento in isola o non sincronizzato alla rete, oppure sostituite da misure eguali nell'installazione. Come descritto ad esempio nella pubblicazione attuale della VDE-AR-E 2510-2.
- ▶ La sicurezza elettrica dell'asciugatrice è garantita solo se è allacciata a un conduttore di protezione installato conformemente alle norme. È importante verificare l'efficienza di tale dispositivo di sicurezza e, in caso di dubbio, far controllare l'installazione da un elettricista qualificato. Miele declina ogni responsabilità per guasti derivanti dalla mancanza di un conduttore di protezione di messa a terra o se tale dispositivo è interrotto!
- ▶ Per motivi di sicurezza non usare prolunghie elettriche. Pericolo di surriscaldamento e incendio!
- ▶ Se il cavo elettrico di allacciamento rimanesse danneggiato, dovrà essere sostituito solo da persone autorizzate da Miele per evitare di infortunarsi.

## Indicazioni per la sicurezza e avvertenze

---

- ▶ Eventuali riparazioni non effettuate correttamente possono costituire gravi pericoli per l'utente per i quali Miele non si assume alcuna responsabilità. Eventuali riparazioni devono essere effettuate esclusivamente da persone specializzate autorizzate da Miele. In caso diverso, per guasti successivi, la garanzia non è più valida.
- ▶ Eventuali parti difettose devono venire sostituite esclusivamente con pezzi originali di ricambio Miele. Solo i pezzi di ricambio Miele sono in grado di soddisfare completamente le norme di sicurezza.
- ▶ In caso di guasti o per i lavori di manutenzione e pulizia, staccare l'asciugatrice dalla rete elettrica:
  - togliendo la spina dalla presa, oppure
  - disinserendo la/le sicurezze dell'impianto elettrico, oppure
  - svitando e rimuovendo il fusibile a vite dell'impianto elettrico.
- ▶ Questa asciugatrice non deve venire installata e usata in luoghi non fissi (ad es. imbarcazioni).
- ▶ Evitare di apportare modifiche all'asciugatrice se non sono espressamente consentite da Miele.

## Indicazioni per la sicurezza e avvertenze

---

► Questa asciugatrice è dotata di una lampadina speciale per soddisfare specifiche esigenze (ad es. temperatura, umidità, resistenza chimica e all'usura, vibrazione). Impiegare la lampadina speciale solo per l'uso previsto. Non è adatta per illuminare l'ambiente. La sostituzione può essere effettuata solo da una persona qualificata autorizzata da Miele o dal servizio assistenza Miele.

► L'asciugatrice funziona con un refrigerante che viene compresso da un compressore. Questo refrigerante, portato a un livello di temperatura più elevato mediante compressione, scorre attraverso un circuito chiuso di refrigerante. Il calore che ne deriva si trasmette nello scambiatore di calore sull'aria di asciugatura che scorre.

- Ronzii durante il procedimento di asciugatura, generati dalla pompa di calore, sono normali. Il buon funzionamento dell'asciugatrice non ne risulta compromesso.
- Il refrigerante è ecologico e non danneggia lo strato di ozono.

 **Danni all'asciugatrice dovuti alla messa in funzione anticipata.**

La pompa di calore potrebbe danneggiarsi.

Dopo il posizionamento attendere un'ora prima di avviare un programma di asciugatura.

## Indicazioni per la sicurezza e avvertenze

---



► Il refrigerante R290 contenuto in questa asciugatrice è infiammabile ed esplosivo. Se l'asciugatrice è danneggiata, adottare queste misure:

- Evitare fiamme vive o fonti d'accensione.
- Staccare l'asciugatrice dalla rete elettrica.
- Arieggiare il luogo in cui si posiziona l'asciugatrice.
- Avvisare l'assistenza tecnica Miele.

⚠ Pericolo di incendio ed esplosione a causa del danneggiamento dell'asciugatrice.

Il refrigerante è infiammabile ed esplosivo quando si dissolve.

Fare in modo che l'asciugatrice non si danneggi. Non apportare modifiche all'asciugatrice.

► Attenersi alle istruzioni contenute nel capitolo “Installazione” e nel capitolo “Dati tecnici”.

► La spina deve rimanere sempre accessibile per poter staccare l'asciugatrice dalla rete elettrica.

► Si raccomanda espressamente di non ostruire l'intercapedine tra la parte inferiore dell'asciugatrice e il pavimento con battiscopa, tappeti spessi e altro per non ostacolare l'afflusso d'aria.

► Nello spazio di apertura dello sportello non è consentito installare porte chiudibili, scorrevoli, o chiudibili nel senso inverso allo sportello.

### Uso corretto

► Il carico massimo è di 9,0 kg (biancheria asciutta).

I carichi parziali per singoli programmi sono riportati nel capitolo “I diversi programmi”.

## Indicazioni per la sicurezza e avvertenze

---

### ► Pericolo di incendio!

Questa asciugatrice non deve venire collegata a una presa elettrica disattivabile (ad es. con un timer o con un dispositivo elettronico che stacca la presa quando è sovraccarica).

Se l'alimentazione elettrica viene interrotta prima del ciclo di raffreddamento, la biancheria molto calda può incendiarsi.

► **Avvertenza:** non spegnere mai l'asciugatrice prima che il programma sia terminato, a meno che il bucato non venga prelevato subito e disteso in modo che i capi si raffreddino.

► Usare ammorbidente o prodotti simili attenendosi alle istruzioni sulla confezione.

► Togliere dalle tasche tutti gli oggetti, ad es. accendini, fiammiferi, fazzoletti di carta.

► I filtri impurità si devono pulire dopo ogni uso!

► Asciugare sempre i filtri impurità o quello dello zoccolo dopo averli lavati. I filtri impurità/zoccolo ancora umidi possono compromettere il funzionamento dell'asciugatrice.

## Indicazioni per la sicurezza e avvertenze

---

► Per evitare possibili incendi, non asciugare i capi se non sono sufficientemente puliti o se presentano residui. Questo vale soprattutto per capi che

- non sono stati lavati;
- non sono sufficientemente puliti e contengono ancora residui di olio, unto, pomate o altre sostanze (ad es. canovacci, biancheria di saloni di cosmesi macchiati di olio, unto, creme). Se i capi non sono sufficientemente puliti, possono prendere fuoco per auto-combustione anche a programma ultimato e dopo averli prelevati dall'asciugatrice.
- contengono residui di detersivi infiammabili o di acetone, alcol, benzina rettificata, petrolio, cherosene, smacchiatore, acqua raggia, cera, prodotti per rimuovere la cera o sostanze chimiche (presenti ad es. negli stracci per i pavimenti);
- contengono residui di fissatore per capelli, lacca per capelli, solvente per smalto o prodotti simili.

Lavare quindi a fondo capi, indumenti e tessuti molto sporchi, aumentando adeguatamente il dosaggio di detersivo e a una temperatura più alta. In caso di dubbi, lavarli più volte.

## Indicazioni per la sicurezza e avvertenze

---

- ▶ Per evitare possibili incendi, non asciugare mai questi capi o prodotti:
  - Capi lavati con prodotti chimici industriali (ad es. nella lavanderia a secco).
  - Capi contenenti prevalentemente parti in gomma, gommapiuma o simili. Questi sono ad es. prodotti di gommapiuma in lattice, tessuti impermeabili, capi e articoli gommati, cuscini contenenti fiocchi di gommapiuma.
  - Capi imbottiti e danneggiati (ad es. cuscini o giacche). Il materiale dell'imbottitura uscito potrebbe causare un incendio.
- ▶ Questa asciugatrice sviluppa molto calore nell'involucro durante il funzionamento con la sua pompa di calore. Tale calore deve essere convogliato verso l'esterno. Altrimenti la durata di asciugatura può prolungarsi oppure con il tempo l'asciugatrice può danneggiarsi.

Occorre garantire quindi:

- un'aerazione costante durante l'intero processo di asciugatura;
  - una fessura tra il pavimento e il fondo dell'asciugatrice che non deve essere ostruita o ridotta.
- ▶ Non pulire l'asciugatrice spruzzandola con acqua.
  - ▶ Non appoggiarsi o far forza sullo sportello. L'asciugatrice potrebbe ribaltarsi.
  - ▶ In molti programmi, al ciclo di riscaldamento segue quello di raffreddamento, per mantenere la temperatura ideale ed evitare che gli indumenti rimangano danneggiati (ad es. per evitare che prendano fuoco). Dopo il raffreddamento, il programma è terminato. Prelevare subito tutta la biancheria dopo che il programma è terminato.

## Indicazioni per la sicurezza e avvertenze

---

► Dopo aver usato l'asciugatrice, chiudere lo sportello. Si eviterà che:

- i bambini si arrampichino sulla macchina o mettano nel tamburo oggetti estranei;
- gli animali domestici salgano sull'asciugatrice.

► Evitare assolutamente di usare questa asciugatrice

- senza filtri impurità e se i filtri sono danneggiati;
- senza filtro zoccolo e se il filtro è danneggiato.

Altrimenti l'asciugatrice rimarrebbe intasata dalla peluria e subirebbe danni!

► Non installare l'asciugatrice in locali esposti al gelo. Se le temperature sono attorno allo zero, il funzionamento dell'asciugatrice può essere compromesso. Se l'acqua di condensa gela nella pompa e nel tubo di scarico possono verificarsi danni.

► Se l'acqua di condensa viene scaricata all'esterno, ad esempio in un lavandino, accertarsi che il tubo di scarico sia fissato bene affinché non scivoli.

Se il tubo si sgancia, l'acqua di condensa che fuoriesce potrebbe provocare danni.

► L'acqua di condensa non è potabile.

Se bevuta può nuocere alla salute delle persone e degli animali.

► Tenere pulito il locale dove si trova l'asciugatrice.

Particelle di sporco e polvere potrebbero venire aspirate con l'aria di raffreddamento e col tempo intasare lo scambiatore di calore.



### Usare il flacone profumato (accessorio acquistabile)

- ▶ È consentito usare solo il flacone profumato originale Miele.
- ▶ Conservare il flacone solo nella confezione, per cui conservare la confezione.
- ▶ Attenzione, il profumo può uscire! Tenere sempre dritto e non appoggiare o inclinare mai il flacone o il filtro con annesso il flacone.
- ▶ Pulire il profumo fuoriuscito subito con uno straccio assorbente: dal pavimento, dall'asciugatrice, dai pezzi dell'asciugatrice (ad es. filtro impurità).
- ▶ A contatto con il corpo: pulire accuratamente la **pelle** con acqua e sapone. Risciacquare gli **occhi** per almeno 15 minuti con acqua pulita. Se si ingerisce, sciacquare accuratamente la **bocca** con acqua pulita. A contatto con gli occhi o se il profumo viene ingerito, consultare subito un medico!
- ▶ Cambiare subito i vestiti che vengono a contatto con il profumo fuoriuscente. Pulire accuratamente i vestiti o gli stracci con abbastanza acqua e detersivo.
- ▶ Pericolo d'incendio o pericolo di danneggiare l'asciugatrice, se non si osservano questi consigli:
  - non riempire mai il flacone con del profumo;
  - non usare mai un flacone danneggiato.
- ▶ Smaltire il flacone vuoto insieme ai rifiuti e non riutilizzarlo per nessuno scopo.
- ▶ Leggere inoltre le informazioni annesse al flacone profumato.

## Indicazioni per la sicurezza e avvertenze

---

### Accessori


▶ È permesso aggiungere o incorporare accessori solo se espressamente consentiti da Miele.

Diversamente vengono annullati i diritti e le prestazioni di garanzia come pure la responsabilità della casa produttrice.

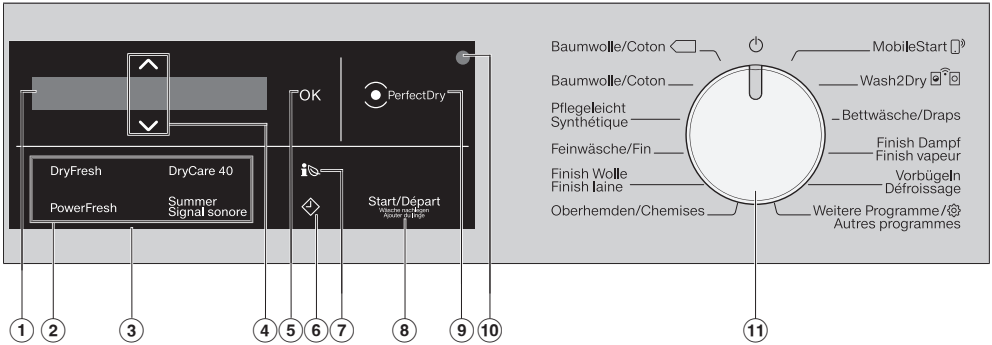
▶ Asciugatrici e lavatrici Miele possono essere installate come colonna lava-asciuga. Per l'installazione a colonna è indispensabile un kit di collegamento intermedio Miele, acquistabile come accessorio. Osservare che il kit di collegamento sia adatto per la lavatrice e l'asciugatrice Miele.

▶ Osservare che lo zoccolo Miele, acquistabile come accessorio speciale, sia indicato per questa asciugatrice.

▶ Miele garantisce la fornitura di pezzi di ricambio fino a 15 anni, ma almeno per 10, dopo l'uscita di gamma dell'asciugatrice.

 Miele declina ogni responsabilità per infortuni e danni derivanti dall'inosservanza delle norme di sicurezza e delle avvertenze.

## Pannello comandi



### ① Display

Nel display vengono visualizzati e/o selezionati i seguenti valori:

1. I nomi dei programmi, il livello di asciugatura e la durata di un programma selezionato.
2. I singoli valori degli elenchi delle voci selezionabili per le impostazioni.

### ② Tasti sensore per le opzioni

I programmi di asciugatura possono essere integrati con le opzioni. Se è stato selezionato un programma di asciugatura, i tasti sensore delle possibili opzioni si illuminano parzialmente.

### ③ Pannello comandi

Il pannello comandi è composto dal display e da diversi tasti sensore. I singoli tasti sensore sono spiegati di seguito.

### ④ Tasti sensore $\wedge \vee$

Con i tasti sensore  $\wedge \vee$  è possibile modificare i valori nel display. Il tasto sensore  $\wedge$  aumenta il valore o sposta l'elenco delle voci selezionabili verso l'alto, il tasto sensore  $\vee$  riduce il valore o sposta l'elenco delle voci selezionabili verso il basso.

### ⑤ Tasto sensore OK

Con il tasto sensore OK è possibile confermare i valori selezionati.


### ⑥ Tasti sensore $\diamond$

Il tasto sensore  $\diamond$  avvia il posticipo avvio. Con il posticipo avvio è possibile selezionare un avvio del programma posticipato. L'avvio può essere posticipato da 15 minuti fino a max. 24 ore, ad es., per evitare le fasce orarie di punta o sfruttare tariffe energetiche più convenienti. Ulteriori informazioni sono disponibili al capitolo "4. Selezionare l'impostazione programma".

## Comandi asciugatrice

---

### ⑦ Tasto sensore

Tramite il tasto sensore  si ottiene una previsione dei consumi energetici del programma di asciugatura selezionato.

Ulteriori informazioni sono disponibili al capitolo “Risparmio energetico”, voce “EcoFeedback”.

### ⑧ Tasto sensore Start/Aggiungere biancheria

Sfiorando il tasto sensore *Start/Aggiungere biancheria* viene avviato un programma. Per aggiungere la biancheria, è possibile interrompere il programma in corso. Il tasto sensore lampeggia quando è possibile avviare un programma. Dopo l'avvio del programma, il tasto sensore rimane acceso.

### ⑨ Spia PerfectDry

La spia *Perfect Dry* lampeggia dopo l'avvio del programma e si spegne quando viene visualizzata la durata del programma. Il sistema *PerfectDry* rileva l'umidità residua della biancheria. Nei programmi con diversi livelli di asciugatura, *PerfectDry* consente un'asciugatura precisa, su cui influisce anche il contenuto di calcare dell'acqua.


La spia *PerfectDry* si accende quando viene raggiunto il livello di asciugatura verso fine programma.



Con i programmi senza livello di asciugatura selezionabile, non si accende nessuna spia.

### ⑩ Interfaccia ottica

Serve all'assistenza tecnica come punto di trasmissione.

### ⑪ Selettore programmi

Per la selezione del programma e lo spegnimento. Con la selezione del programma si aziona l'asciugatrice e la si disattiva posizionando il selettore su .

*MobileStart*  e *Wash2Dry*  offrono un'alternativa per la scelta del programma se l'asciugatrice è collegata alla rete WLAN.

In *Altri programmi*  sono presenti:

- più programmi così come
- la possibilità di modificare le *Impostazioni*

## Display

Il display base indica quanto segue per un programma con livelli di asciugatura:



- Il livello di asciugatura selezionato e la durata prevista del programma.
- Dopo l'avvio del programma, il livello di asciugatura raggiunto e la durata programma rimasta.

Il display base indica solo la durata del programma, in caso di programma a tempo:



## Esempi di comando

### Spostarsi all'interno di un elenco delle voci selezionabili

Dalla barra di scorrimento | nel display è possibile identificare un elenco delle voci selezionabili disponibile.



Sfiorando il tasto sensore v l'elenco delle voci selezionabili scorre verso il basso, sfiorando il tasto sensore ^ scorre verso l'alto. Con il tasto sensore OK viene attivato il punto visualizzato nel display.

## Contrassegnare il punto desiderato



Un punto attivato in un elenco di voci selezionabili viene contrassegnato con un ✓ segno di spunta.

## Impostare i valori



Il valore numerico si illumina in bianco. Sfiando il tasto sensore v, il valore si riduce. Sfiando il tasto sensore ^, il valore aumenta. Con il tasto sensore OK viene attivato il valore visualizzato nel display.

## Uscire da un sottomenù

È possibile abbandonare il sottomenù selezionando indietro ↵.

# Prima messa in funzione

## Installazione

Prima della prima messa in funzione, assicurarsi di aver seguito tutte le indicazioni presenti nel capitolo "Installazione".

Leggere le istruzioni d'uso, in particolare il capitolo "Installazione".


## Rimuovere la pellicola protettiva e gli adesivi pubblicitari

### ■ Rimuovere:

- la pellicola protettiva (se presente) dallo sportello;
- tutti gli adesivi pubblicitari (se presenti) dalla parte anteriore e dal coperchio.

Non rimuovere gli adesivi visibili all'apertura dello sportello (ad es. la targhetta dati).

## Periodo di fermo dopo l'installazione/ il posizionamento

 Danni all'asciugabiancheria per via di una messa in funzione anticipata.

In questo modo è possibile danneggiare la pompa di calore.

Dopo il posizionamento/l'installazione attendere un'ora prima di mettere in funzione l'asciugabiancheria.

## Informazioni sulla connessione in rete

### Miele@home

L'asciugatrice è dotata di un modulo WLAN integrato.

Per l'utilizzo occorre:

- una rete WLAN
- la app Miele
- un account utente Miele. L'account utente si può creare tramite la app Miele.

La app Miele guida passo dopo passo sul collegamento tra l'asciugatrice e la rete domestica WLAN.

Dopo aver collegato l'asciugatrice alla rete WLAN, con la app è possibile p.es. eseguire le seguenti azioni:

- Comandare l'asciugatrice da remoto
- Accedere alle informazioni sullo stato di funzionamento dell'asciugatrice
- Accedere agli avvisi relativi allo svolgimento del programma dell'asciugatrice

Se si collega l'asciugatrice alla rete WLAN aumenta il consumo energetico, anche se l'asciugatrice è spenta.

Accertarsi che sul luogo di collocazione dell'asciugatrice il segnale della rete WLAN sia sufficientemente forte.

## Disponibilità connessione WLAN

La connessione WLAN condivide un'area di frequenza con altri apparecchi (ad es. forni a microonde, giocattoli con telecomando). Si possono quindi verificare errori di connessione temporanei o totali. Pertanto non è garantita una disponibilità costante delle funzioni offerte.

## Disponibilità Miele@home

L'uso dell'app Miele dipende dalla disponibilità dei servizi Miele@home nel Vostro paese.

Il servizio Miele@home non è disponibile in tutti i paesi.

Le informazioni relative alla disponibilità sono reperibili sul sito Internet [www.miele.com](http://www.miele.com).

## App Miele

È possibile scaricare l'app Miele gratuitamente dall'Apple App Store® o da Google Play Store™.



## Wash2Dry

Al regolare termine del programma, la lavatrice Miele trasferisce i dati di programma tramite il router, a cui è collegata in rete anche l'asciugatrice, e al cloud Miele.

In base ai dati del programma trasmessi, l'asciugatrice si imposta in automatico sulla biancheria del programma di asciugatura adatto.

È quindi necessario avviare solo il programma di asciugatura dopo aver caricato l'asciugatrice. Non sono necessarie altre impostazioni programma sull'asciugatrice.

**Consiglio:** Il programma di asciugatura deve essere avviato entro 24 ore dal termine del programma di lavaggio. Nel frattempo, i dati per l'asciugatrice vengono salvati e sovrascritti quando viene terminato un nuovo programma di lavaggio.

**Consiglio:** Non staccare l'asciugatrice dalla rete elettrica. L'asciugatrice riceve quindi i dati di programma trasmessi dalla lavatrice, non appena è stata selezionata la funzione *Wash2Dry*.

Un precedente distacco della rete elettrica causerebbe un ritardo nella ricezione dei dati.

Requisito necessario per l'utilizzo della funzione *Wash2Dry* è la connessione in rete della lavatrice e dell'asciugatrice Miele con i servizi Miele@home.

**Consiglio:** Configurare Miele@home come descritto nelle istruzioni d'uso.



## Accendere l'asciugatrice

- Ruotare il selettore programmi sul programma *Cotone*.

## Prima messa in funzione

Viene emesso il segnale di saluto e si illumina la schermata di benvenuto.

### Impostare la lingua del display

Vi viene richiesta l'impostazione della lingua del display desiderata. La lingua selezionata può essere modificata in qualsiasi momento tramite il selettore programmi sulla posizione del programma *Altri programmi*/ nel sottopunto Impostazioni .



- Sfiocare ripetutamente il tasto sensore  $\nabla/\wedge$  fino a quando la lingua desiderata viene visualizzata sul display.
- Confermare la lingua sfiorando il tasto OK.

### Impostare Miele@home

Nel display appare la seguente segnalazione:

 Miele@home

- Sfiocare il tasto sensore OK.



- Se si desidera installare direttamente Miele@home: sfiorare il tasto sensore OK.
- Se si desidera rimandare l'installazione a più tardi: sfiorare il tasto sensore  $\nabla$  finché sul display compare Connettere più tardi, quindi sfiorare il tasto sensore OK.

Nel display compare la seguente possibilità di selezione:

1. Colleg. tramite WPS
  2. Colleg. tramite app.
- Selezionare il tipo di connessione desiderato.

### Connessione tramite WPS

- Seguire le indicazioni sul display.

### Connessione tramite app Miele

Nel display compare: Attendere applicaz.

- Passare adesso all'app Miele.
- Nell'app Miele eseguire le fasi successive per la registrazione.



Per il tipo di connessione Colleg. tramite WPS è necessario un router abilitato al WPS.

- Attivare entro 2 minuti la funzione “WPS” sul router.

Dopo una connessione corretta nel display compare:



- Confermare con il tasto sensore *OK*

### Proseguire con la messa in funzione

- Confermare con il tasto sensore *OK*.
- Leggere il capitolo “1. Osservare un giusto trattamento biancheria”.
- Poi selezionare un programma e caricare l’asciugatrice come descritto ai capitoli “2. Caricare l’asciugatrice” e “3. Selezionare un programma”.

Le operazioni per la prima messa in funzione sono terminate se si effettua un programma completo di almeno un’ora.

# Risparmio energetico

---

## Risparmio energetico


Questa asciugatrice con tecnologia a pompa di calore è predisposta per l'asciugatura a risparmio energetico. È possibile inoltre risparmiare ancora un po' di energia con le seguenti misure, perché in questo modo la durata di asciugatura non si prolunga inutilmente.

- Centrifugare la biancheria in lavatrice al massimo numero di giri.  
Se si centrifuga p.es. con 1'600 giri/min anziché con 1'000 giri/min, nell'asciugatura si può risparmiare ca. il 20 % di energia elettrica ma anche tempo.
- Per il rispettivo programma di asciugatura sfruttare il carico massimo. In tal modo il consumo di elettricità, rapportato al carico completo, è ridotto al minimo.
- Accertarsi che la temperatura ambiente non sia troppo alta. Se nell'ambiente sono installate altre macchine che generano calore, arieggiare l'ambiente o spegnere le altre macchine.
- Dopo l'uso pulire sempre i filtri impurità nell'apertura di carico.

Le indicazioni per la pulizia dei filtri impurità e del filtro zoccolo si trovano al capitolo "Manutenzione e pulizia".

- Utilizzare le fasce tariffarie più convenienti. Informarsi presso il proprio fornitore di energia. La funzione di posticipo avvio di questa asciugatrice serve a questo scopo: selezionare l'orario desiderato nelle prossime 24 ore per avviare automaticamente il processo di asciugatura.


## Feedback

Attraverso il tasto sensore  si ottengono informazioni sul consumo energetico dell'asciugatrice.

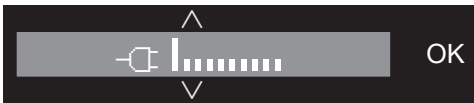
Nel display vengono visualizzate le seguenti informazioni:

- Prima dello svolgimento del programma compare una previsione dei consumi energetici.
- Nel corso del programma o al termine dello stesso invece l'effettivo consumo.

### 1. Visualizzare la previsione

- Dopo aver selezionato il programma di asciugatura, sfiorare il tasto sensore .

Il grafico a barre visualizza la previsione del consumo di energia.



Più barre (|) vengono visualizzate, più alto è il consumo di energia.

La previsione si modifica in base al programma di asciugatura e alle opzioni selezionate.

- Sfiore il tasto sensore **OK** oppure attendere fino a quando il display viene resettato automaticamente sulla visualizzazione di base.

### 2. Visualizzare il consumo effettivo


Nel corso del programma o al termine dello stesso è possibile leggere il consumo energetico effettivo.

- Sfiore il tasto sensore .



Se il consumo energetico è troppo basso, si visualizza < 0,1 kWh. I consumi cambiano al progredire del programma.


Inoltre, al termine del programma, prima di aprire lo sportello, è possibile visualizzare il grado di sporco del filtro in %.

- Sfiore il tasto sensore  per passare alla spia Filtro.

0 % = poco sporco, 50 % = mediamente sporco, 100 % = molto sporco.

Se lo sporco aumenta, la durata del programma si prolunga e aumenta anche il consumo di energia elettrica.

Con l'apertura dello sportello o lo spegnimento automatico della macchina a fine programma i dati tornano a essere quelli della previsione.


**Consiglio:** È possibile visualizzare i dati relativi al consumo dell'ultimo programma di asciugatura nelle Impostazioni  alla voce Consumo.

# 1. Osservare un giusto trattamento biancheria

## Osservare già durante il lavaggio


- Lavare a fondo capi, indumenti e tessuti molto sporchi, aumentando adeguatamente il dosaggio di detersivo e a una temperatura più alta. In caso di dubbio, lavarli più volte.
- Non asciugare indumenti troppo bagnati. Effettuare la centrifuga finale col massimo numero di giri consentito dal programma di lavaggio. Più alto è il numero di giri della centrifuga, più elettricità e tempo si risparmieranno col programma di asciugatura.
- Lavare bene e separatamente indumenti e capi nuovi colorati e successivamente non asciugarli con capi chiari. Durante l'asciugatura i capi colorati potrebbero stingere e colorire la biancheria chiara e anche le parti in plastica dell'asciugatrice. Sugli indumenti chiari, inoltre, potrebbe depositarsi peluria colorata.
- I capi inamidati si possono asciugare a macchina. Tuttavia, per ottenere il normale effetto appretto, bisogna raddoppiare la dose di amido.

## Selezionare la biancheria per l'asciugatrice

 Danni causati da corpi estranei non rimossi nella biancheria.

I corpi estranei possono fondersi, bruciare o esplodere.

Ricordarsi di rimuovere i corpi estranei (ad es. dosatori, accendini ecc.) dalla biancheria.

 Pericolo di incendio a causa di un utilizzo errato.

La biancheria può bruciare e danneggiare l'asciugatrice e l'ambiente circostante.

Leggere e attenersi alle indicazioni riportate al capitolo "Consigli e avvertenze".

- Selezionare capi e indumenti secondo il tessuto, la grandezza, i simboli sull'etichetta e il livello di asciugatura desiderato.
- Controllare che gli orli e le cuciture della biancheria siano in ordine. In questo modo si impedisce che l'imbottitura dei capi possa fuoriuscire. Pericolo d'incendio durante l'asciugatura.
- Disticare i capi.
- Annodare cinture e nastri dei grembiuli.
- Abbottonare federe e copripiumoni per evitare che vi si infilino capi più piccoli.
- Chiudere ganci e fermagli.
- Aprire le giacche e le cerniere lunghe; i capi si asciugheranno meglio.
- Cucire o rimuovere i ferretti fuoriusciti dai reggiseni.
- All'occorrenza ridurre la capacità massima di carico. I capi delicati si sgualciscono più facilmente se il carico è voluminoso, in particolare se si tratta di tessuti delicati (ad es. camicie, camicette).




# 1. Osservare un giusto trattamento biancheria

## Asciugatura



**Consiglio:** Leggere il capitolo “I diversi programmi” dove sono riportate tutte le indicazioni relative ai programmi e alle quantità di carico.

- Rispettare la quantità di carico massima per ogni programma. In tal modo il consumo di elettricità, rapportato al carico completo, è ridotto al minimo.
- Il tessuto interno che contiene l’imbottitura in piuma tende, a seconda della qualità, a restringersi. Trattare questi capi solo con il programma *Pre-stiratura*.
- Tessuti di puro lino possono essere asciugati solo se l’asciugatura in tamburo è esplicitamente indicata tra i simboli dell’etichetta. In caso contrario il tessuto può diventare ruvido. Trattare questi capi solo con il programma *Pre-stiratura*.
- Capi in lana o misto lana tendono a infeltrirsi e restringersi. Trattare questi capi solo con il programma *Trattamento lana*.
- Maglieria e tessuti di maglia, (ad es. magliette, biancheria intima, ecc.) per lo più si restringono al primo lavaggio. Non asciugare eccessivamente i capi per evitare che si restringano. Acquistare capi in maglia possibilmente un po’ più grandi.
- Se i capi sono particolarmente sensibili alle alte temperature e alle pieghe, ridurre il carico. Selezionare inoltre l’opzione *DryCare 40*.

## I diversi simboli sull’etichetta

Asciugatura	
Temperatura	
	normale o più alta
	ridotta*
	non indicato per l’asciugatura a macchina

\* Consiglio: selezionare *DryCare 40*

Stiro a mano e stiratrice	
Temperatura	
	••• molto calda, •• media, • ridotta
	non stirare a mano o a macchina

## Il livello di asciugatura corretto

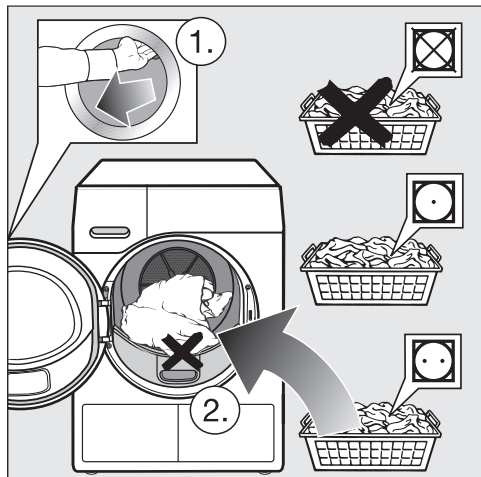
- *HygieneDry* per particolari esigenze igieniche di capi non delicati
- *Secco* per tessuti a più strati e particolarmente spessi
- *Pronto asciutto+* per tutti i capi che vengono conservati direttamente in armadio
- *Pronto asciutto* per capi che possono restringersi. O per capi in cotone leggero o jersey
- *Stiro a mano* o *Stiratrice* per il trattamento successivo dei capi

**Consiglio:** È possibile personalizzare i livelli di asciugatura dei programmi *Cotone*, *Lava/Indossa* e *Automatic* (più umidi o più asciutti). Vedi a tale scopo il capitolo “Impostazioni”; voce “Livelli di asciugatura”.

## 2. Caricare l'asciugatrice

### Introdurre la biancheria

I capi si possono danneggiare. Prima di introdurre la biancheria leggere il capitolo "1. Osservare un giusto trattamento biancheria".



- Aprire lo sportello.
- Prelevare i capi o le parti rimanenti dal cestello.
- Sistemare la biancheria nel cestello senza comprimerla.

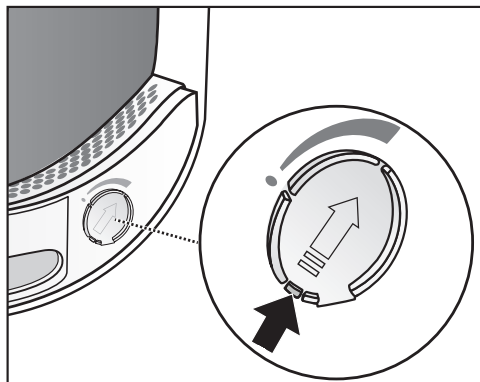
Non sovraccaricare il cestello. La biancheria si può strappare e si pregiudica il risultato di asciugatura. E si potrebbero formare molte pieghe.

La biancheria si può danneggiare quando rimane impigliata tra l'apertura dello sportello e lo sportello.

### Controllare FragranceDos

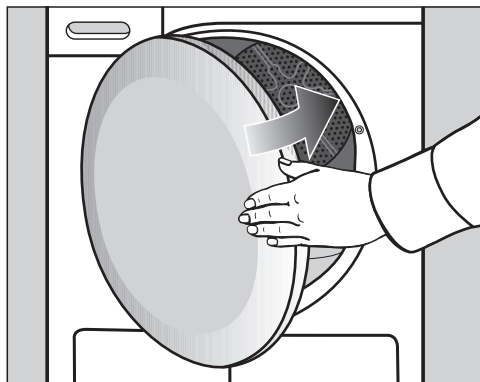
Se non si utilizza un flacone profumato, verificare che le due sedi FragranceDos siano chiuse.

L'utilizzo del flacone profumato è descritto nel capitolo "Flacone profumato".



- Spostare completamente verso il basso la saracinesca dell'otturatore (freccia), in modo che la sede sia chiusa. Altrimenti vi si deposita la peluria.


### Chiudere lo sportello



- Chiudere lo sportello con un colpo leggero.

### 3. Selezionare un programma

#### Accendere l'asciugatrice

Attraverso la sezione del programma e accesa l'asciugatrice ed è disattivato attraverso la posizione di selettore programma .

- Ruotare il selettore programmi su un programma.

Quando si seleziona un programma, nel display si accendono per alcuni secondi il nome del programma e il carico massimo (riferito al peso della biancheria asciutta).

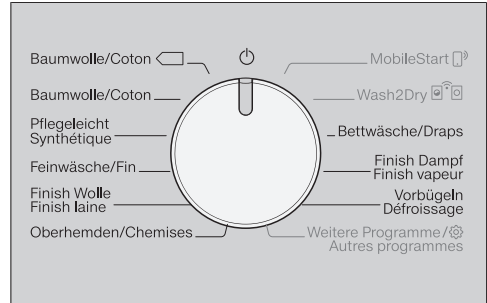
**Consiglio:** Si può utilizzare l'acqua di condensa per le diverse applicazioni dei programmi.

Vedi capitolo "Contenitore condensa", voce "Riempire il contenitore della condensa". Ai capitoli "I diversi programmi" e "Opzioni" è possibile visualizzare quali applicazioni dei programmi sono presenti.

#### Selezionare un programma

Ci sono quattro possibilità di scelta del programma.

##### 1. Selezionare programmi standard



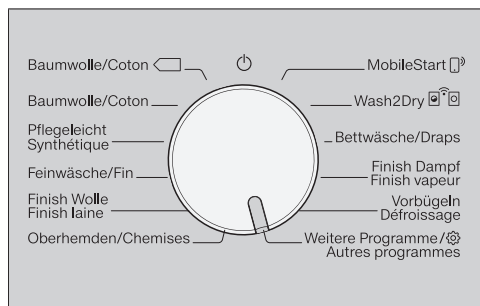
- Ruotare il selettore programmi sul programma desiderato.

Nel display viene visualizzato il programma selezionato. Successivamente, il display passa alla visualizzazione di base.

- Selezionare quindi le impostazioni dei programmi e le opzioni.

## 3. Selezionare un programma

### 2. Selezionare Altri programmi/⚙️



- Ruotare il selettore programmi su *Altri programmi*.

Tramite display è possibile selezionare il programma desiderato.

- Sfioccare i tasti sensore  $\wedge$   $\vee$  fino a quando il programma desiderato viene visualizzato nel display.



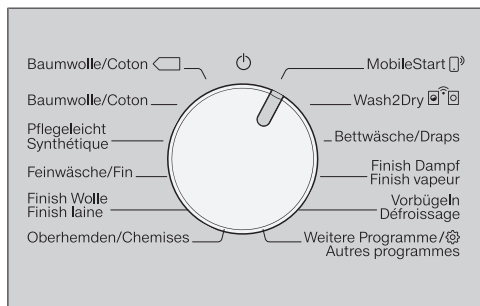
- Confermare il programma con il tasto sensore *OK*.

Nel display viene visualizzato il programma selezionato. Successivamente, il display passa alla visualizzazione di base.

**Consiglio:** Se tuttavia si desidera selezionare un altro programma, è possibile abbandonare il programma selezionato ruotando brevemente il selettore.

### 3. Selezionare MobileStart

**Consiglio:** Uso tramite l'app Miele. Per utilizzare MobileStart, l'asciugatrice deve essere connessa alla rete WLAN e il Comando remoto deve essere attivo.



- Ruotare il selettore programmi su *MobileStart*.
- Seguire le indicazioni sul display.
- Toccare il tasto sensore *Start/Aggiungere biancheria*, dopo aver caricato il cestello.

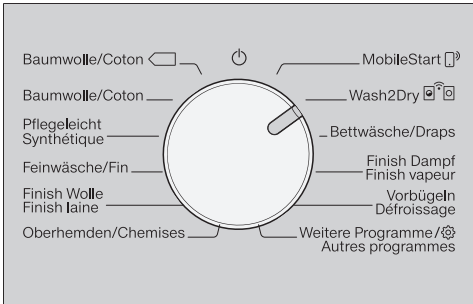
Ora è possibile far funzionare l'asciugatrice tramite un dispositivo mobile con l'app Miele.






### 3. Selezionare un programma

#### 4. Selezionare Wash2Dry

- Al termine del processo di lavaggio introdurre la biancheria nell'asciugatrice.



- Ruotare il selettore programmi su *Wash2Dry*  .

Durante la durata del programma di lavaggio, sul display dell'asciugatrice compare . Attendere.

Dopo la regolare fine del programma\* della lavatrice, sul display si visualizza il programma di asciugatura adatto alla biancheria.

\* Il programma di lavaggio è terminato e non è stato interrotto.

- Per l'avvio del programma occorre sfiorare ancora solo il tasto sensore *Start/Aggiungere biancheria* sull'asciugatrice.

Dopo programmi di lavaggio speciali, con i quali sono stati lavati capi delicati (ad es. tende), non si avvia alcun programma in questa asciugatrice.

## 4. Selezionare le impostazioni del programma

### Selezionare il livello di asciugatura

Controllare al capitolo “I diversi programmi” con quale programma è possibile selezionare un livello di asciugatura e quale livello di asciugatura soddisfa le esigenze del cliente.



- Sfiocare il tasto sensore ^ o v per selezionare un livello di asciugatura.

#### Livello di asciugatura *HygieneDry*

**Consiglio:** Il livello di asciugatura *HygieneDry* può essere selezionato per alcuni programmi. Vengono soddisfatte particolari esigenze di igiene per capi non delicati contrassegnati con il simbolo ☺.

Con *HygieneDry* si asciuga per un periodo di tempo più lungo a una temperatura costante (prolungamento del tempo di mantenimento della temperatura). In tal modo si uccidono i microorganismi (ad es. i germi o gli acari della polvere domestica) e si riducono gli allergeni nella biancheria.

**Consiglio:** Per il rispettivo programma, ridurre di metà il carico massimo indicato nelle istruzioni d'uso.

#### Tempo di mantenimento della temperatura

- All'inizio di un programma con livello di asciugatura *HygieneDry* viene visualizzata la durata del programma come previsione temporanea.

- Il programma esegue prima il normale processo di asciugatura per il trattamento della biancheria. La durata di asciugatura scorre a ritroso fino a 0 minuti. Quindi si avvia il tempo di mantenimento della temperatura.
- Con l'avvio del tempo di mantenimento della temperatura si prolunga di 85 minuti la durata residua del programma, e si ottiene il risultato di asciugatura igienica.

È necessario eseguire senza interruzione un programma con livello di asciugatura selezionato *HygieneDry*. Altrimenti i microorganismi non vengono eliminati.  
Non interrompere il programma di asciugatura.

## 4. Selezionare le impostazioni del programma

---

### Selezionare la durata di programmi a tempo

È possibile selezionare una durata in scatti di 10 minuti.

Programmi:

*Aria fredda*: 20 min.–1:00 h

*Aria calda*: 20 min.–2:00 h

*Speciale cesto*: 40 min.–2:30 h.



- Per selezionare la durata, toccare il tasto sensore  $\wedge$  o  $\vee$ .

### Selezionare le opzioni

Controllare al capitolo “Opzioni” per quale programma è possibile selezionare un’opzione e quale opzione soddisfa le proprie esigenze.



- Sfiocare il tasto sensore dell’opzione desiderata.

Si accende il tasto sensore corrispondente.

## 4. Selezionare le impostazioni del programma

### ◆ Posticipo avvio/SmartStart

#### Posticipo avvio

Con il posticipo avvio è possibile selezionare un avvio del programma posticipato.

Questa funzione è attiva se l'impostazione SmartGrid è disattivata.

L'impostazione delle ore è consentita entro valori compresi tra 00 e 24. L'impostazione dei minuti è consentita in scatti di 15 minuti compresi tra 00 e 45.

#### Impostare il posticipo avvio

- Sfiore il tasto sensore ◆.

Nel display compare la seguente visualizzazione:



- Impostare le ore con i tasti sensore ∨∧. Confermare con il tasto sensore OK.

Il display passa a:



- Impostare i minuti con i tasti sensore ∨∧. Confermare con il tasto sensore OK.

**Consiglio:** Sfiorendo in modo continuo i tasti sensore ∨ o ∧, i valori aumentano e diminuiscono automaticamente.

#### Modifica del posticipo avvio

Prima dell'avvio del programma è possibile modificare il posticipo avvio selezionato.

- Sfiore il tasto sensore ◆.
- All'occorrenza, modificare il tempo impostato e confermarlo con il tasto sensore OK.

#### Cancelar il posticipo avvio

Prima dell'avvio del programma è possibile cancellare il posticipo avvio selezionato.

- Sfiore il tasto sensore ◆.

Nel display è visualizzabile il posticipo avvio selezionato.

- Con i tasti sensore ∨∧ impostare un valore temporale di 00:00 h. Confermare con il tasto sensore OK.

Il posticipo avvio selezionato è stato cancellato.

Dopo l'avvio del programma è possibile modificare o cancellare il posticipo avvio selezionato solo tramite interruzione del programma.

#### Attivare il posticipo avvio

- Sfiore il tasto sensore *Start/Aggiungere biancheria* per avviare il posticipo avvio.

#### Aggiungere biancheria mentre scorre il tempo del timer

- Seguire la descrizione al capitolo "Modificare lo svolgimento del programma", voce "Aggiungere o prelevare biancheria".

## 4. Selezionare le impostazioni del programma


### SmartStart

Con SmartStart è possibile definire un intervallo di tempo nel quale l'asciugatrice si attiva in automatico. L'avvio avviene con l'emissione di un segnale proveniente, ad es., dal vostro fornitore di energia, se la tariffa energetica è particolarmente conveniente.

Questa funzione è attiva se è stata attivata l'impostazione SmartGrid.

L'intervallo definibile è compreso tra 15 minuti e 24 ore. In questo periodo l'asciugatrice aspetta il segnale del fornitore di energia elettrica. Se nel lasso di tempo stabilito non viene inviato alcun segnale, l'asciugatrice avvia il programma di asciugatura.

### Impostazione del tempo

Se nelle Impostazioni è attivata la funzione SmartGrid, dopo aver premuto il tasto sensore  si imposta il lasso di tempo in cui l'asciugatrice si avvia in automatico (v. cap. "Impostazioni", voce "SmartGrid").

Il processo corrisponde all'impostazione del tempo nella selezione del posticipo avvio.

- Con i tasti sensore  $\vee/\wedge$ , impostare le ore e confermare con il tasto sensore OK.

Le ore vengono memorizzate e il campo dei minuti è evidenziato.

- Con i tasti sensore  $\vee/\wedge$ , impostare i minuti e confermare con il tasto sensore OK.

- Premere il tasto sensore *Start/Aggiungere biancheria* per avviare il programma di asciugatura con SmartStart.

Nel display compare la seguente segnalazione:



## 5. Avviare il programma

### Avviare il programma

- Sfiocare il tasto sensore *Start/Aggiungere biancheria* illuminato a intermittenza.

Il tasto sensore *Start/Aggiungere biancheria* si accende e sul display compare *Asciugatura*.

#### Avvertenze

Se è stato selezionato un posticipo avvio, questa indicazione scorre nell'indicazione del tempo. Una volta trascorso l'intero posticipo oppure, se il programma è stato avviato, subito dopo lo start, a display compare la durata del programma.

Per un posticipo dell'avvio più lungo il tamburo ruota avanti e indietro per districare la biancheria. Non si tratta di un guasto.

- La spia *PerfectDry* lampeggia/è accesa solo per i programmi con diversi livelli di asciugatura (v. anche capitolo "Uso dell'asciugatrice").
- Questa asciugatrice misura l'umidità residua della biancheria e rileva la durata del programma necessaria. Se si carica l'asciugatrice con pochi capi o con biancheria asciutta, il rilevamento a sensori del cesto registra questa modifica. Poco dopo l'avvio del programma, il rilevamento automatico del carico commuta il programma selezionato su una durata limitata del programma. I capi continuano a essere asciugati o arieggiati in modo delicato. In questo caso *PerfectDry* non si accende al termine del programma.

Se così fosse, i capi di biancheria si strapazzerebbero troppo.

Evitare di asciugare eccessivamente i capi e la biancheria.

Selezionando un programma con livelli di asciugatura, sul display si accende il rispettivo livello di asciugatura raggiunto.

È possibile visualizzare nuovamente il livello di asciugatura selezionato o la durata:

- Sfiocare il tasto sensore  $\wedge$  o  $\vee$ .

- Prima del termine del programma la biancheria viene raffreddata.

#### Risparmio energetico

Dopo 10 minuti gli elementi visualizzati si oscurano. Il tasto sensore *Start/Aggiungere biancheria* lampeggia.

- Sfiocare il tasto sensore *Start/Aggiungere biancheria* per riaccendere gli elementi visualizzati, cosa che non influisce su un programma in corso.

Dopo l'avvio del programma la luce del tamburo si spegne.

#### **Aggiungere biancheria**

Dopo l'avvio del programma è possibile aggiungere ancora biancheria.

- Seguire la descrizione al capitolo "Modificare lo svolgimento programma", voce "Aggiungere o prelevare biancheria".

## 6. Fine programma – prelevare il bucato

### Fine programma

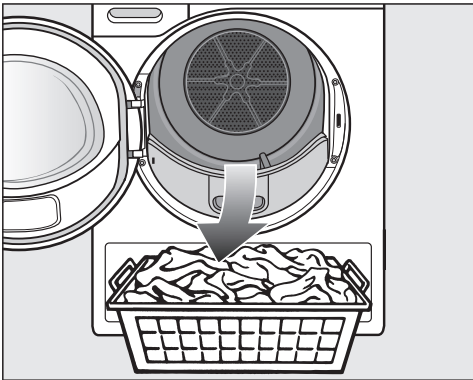
Se compare *Fine/Fase anti piega*, *Fine/Raffreddamento* o *Fine*, il programma è terminato. Il tasto *Start/Aggiungere biancheria* non è più acceso.

Questa asciugatrice si spegne automaticamente 15 minuti dopo la fase anti piega (per i programmi senza fase anti piega 15 minuti dopo la fine del programma).

### Prelevare la biancheria

Aprire lo sportello solo quanto il processo di asciugatura è terminato. Altrimenti la biancheria non si asciuga completamente e non si raffredda come dovrebbe.


- Afferrare l'impugnatura e tirare lo sportello.



- Prelevare la biancheria.

Gli indumenti dimenticati si rovinerebbero se asciugati eccessivamente col programma successivo.

Prelevare quindi sempre tutti i capi di biancheria dal cestello.

- Ruotare il selettore programmi sulla posizione selettore programmi .
- Rimuovere le impurità depositate nei 2 filtri impurità nell'apertura di carico: capitolo “Manutenzione e pulizia”, voce “Pulire i filtri impurità”.
- Chiudere lo sportello con un colpo leggero.
- Svuotare il contenitore della condensa.

Consigliamo di far defluire la condensa all'esterno. In questo caso non si dovrà più vuotare il contenitore della condensa.

### Luce del cestello





Quando si apre lo sportello dell'asciugatrice, il cestello e un'area ben visibile davanti all'asciugatrice si illuminano. In questo modo non si dimenticano capi di biancheria nel cestello o nel cesto della biancheria.

La luce del cestello si spegne automaticamente (risparmio energetico).

## I diversi programmi

Tutti i pesi contrassegnati con \* fanno riferimento al peso della biancheria asciutta.

### Programmi sul pannello comandi



Cotone 		massimo 9 kg*
Capi	Biancheria e indumenti in cotone normalmente bagnati, come descritto alla voce <i>Cotone Pronto asciutto</i> .	
Avvertenza	<ul style="list-style-type: none"><li>- In questo programma viene effettuata esclusivamente l'asciugatura <i>Pronto asciutto</i>.</li><li>- Il programma <i>Cotone</i>  è, dal punto di vista dei consumi energetici, il più efficiente per asciugare biancheria in cotone normalmente bagnata.</li></ul>	
Avvertenza per gli istituti di controllo:	<ul style="list-style-type: none"><li>- Il programma <i>Cotone</i>  è il programma test ai sensi del regolamento 392/2012/UE per l'etichetta energetica con valori rilevati in base alla norma EN 61121.</li><li>- Se si imposta il programma <i>Cotone</i> e <i>Cotone</i> , scaricare l'acqua di condensa all'esterno attraverso il tubo.</li></ul>	



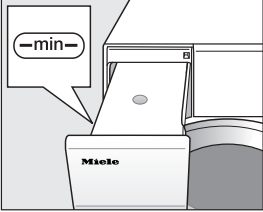
## I diversi programmi

<b>Cotone</b>		<b>massimo 9 kg*</b>
<b>HygieneDry</b>		
Capi	<ul style="list-style-type: none"> <li>- Capi in cotone o lino a diretto contatto con la pelle, ad es. biancheria intima, indumenti per neonati, lenzuola e federe, teli in spugna.</li> <li>- Altri capi resistenti con particolari esigenze igieniche.</li> </ul>	
Consiglio	<ul style="list-style-type: none"> <li>- Selezionare per particolari esigenze igieniche.</li> <li>- Ridurre di metà la quantità di carico massima.</li> </ul>	
<b>Secco, Pronto asciutto+, Asciutto</b>		
Capi	Tessuti a uno o più strati in cotone. Come ad es. magliette, biancheria intima, biancheria per neonati, abbigliamento da lavoro, giacche, coperte, grembiuli, camici, asciugamani in spugna, teli da bagno in spugna, accappatoi in spugna e lenzuola in flanella e per neonati.	
Consiglio	<ul style="list-style-type: none"> <li>- Secco, da selezionare per capi diversi, a più strati e particolarmente spessi.</li> <li>- Non asciugare con il programma Secco i capi in maglina (ad es. T-shirt, intimo, biancheria per neonati) perché potrebbero restringersi.</li> </ul>	
<b>Stiro a mano Δ, Stiro a mano ΔΔ, Stiratrice</b>		
Capi	Tessuti in cotone o lino che devono essere trattati a fine asciugatura. Si tratta ad es. di tovaglie, lenzuola, biancheria inamidata.	
Consiglio	Lasciare arrotolata la biancheria da stirare a macchina per mantenerla umida.	
<b>Lava/Indossa</b>		<b>massimo 4 kg*</b>
<b>HygieneDry, Pronto asciutto +, Pronto asciutto, Stiro a mano Δ, Stiro a mano ΔΔ</b>		
Capi	Capi lava/indossa di fibre sintetiche, cotone e misto cotone. Si tratta ad es. di abbigliamento da lavoro, camici, maglioni, abiti, pantaloni, tovaglie e calze.	
Consiglio	<ul style="list-style-type: none"> <li>- <i>HygieneDry</i> per capi resistenti con particolari esigenze igieniche.</li> <li>- Ridurre di metà la quantità di carico massima.</li> </ul>	

## I diversi programmi


<b>Delicati</b>		<b>massimo 2,5 kg*</b>
<b>Pronto asciutto, Stiro a mano <math>\Delta</math>, Stiro a mano <math>\Delta\Delta</math></b>		
Capi	Tessuti delicati con il simbolo  in fibre sintetiche o miste, seta artificiale oppure cotone facile da trattare. Si tratta ad es. di camicie, camicette, intimo e capi con applicazioni.	
Consiglio	Per ottenere un'asciugatura priva di pieghe occorre ridurre ulteriormente il carico.	
<b>Trattamento lana</b>		<b>massimo 2 kg*</b>
Capi	Tessuti in lana o misto lana: pullover, giacche fatte a maglia, calze.	
Avvertenza	<ul style="list-style-type: none"> <li>- I capi in lana vengono resi soffici e ariosi in poco tempo, ma non asciugati completamente.</li> <li>- A programma ultimato prelevare subito gli indumenti.</li> </ul>	
<b>Camicie</b>		<b>massimo 2 kg*</b>
<b>Pronto asciutto +, Pronto asciutto, Stiro a mano <math>\Delta</math>, Stiro a mano <math>\Delta\Delta</math></b>		
Capi	Camicie e camicette	
<b>MobileStart </b>		
La scelta del programma e il comando avvengono tramite app Miele.		
<b>Wash2Dry</b>		
La selezione del programma avviene in automatico in base alla selezione del programma sulla lavatrice connessa in rete.		
<b>Lenzuola</b>		<b>massimo 4 kg*</b>
<b>HygieneDry, Secco, Pronto asciutto +, Pronto asciutto, Stiro a mano <math>\Delta</math>, Stiro a mano <math>\Delta\Delta</math>, Stiratrice</b>		
Capi	Lenzuola, federe	
Consiglio	<ul style="list-style-type: none"> <li>- <i>HygieneDry</i> per capi resistenti con particolari esigenze igieniche.</li> <li>- Ridurre di metà la quantità di carico massima.</li> </ul>	

## I diversi programmi

<b>Finish vapore</b>		<b>massimo 1 kg*</b>
<b>Pronto asciutto, Stiro a mano δ</b>		
Capi	<ul style="list-style-type: none"> <li>- Tutti i tessuti in cotone o lino</li> <li>- Capi lava/indossa di cotone e misto cotone o fibre sintetiche. Si tratta ad es. di pantaloni in cotone, giacconi e camicie.</li> </ul>	
Consiglio	<ul style="list-style-type: none"> <li>- Per inumidire i capi prima della stiratura</li> <li>- Per lisciare i capi che presentano pieghe</li> <li>- Selezionare <i>Stiro a mano</i> se gli indumenti devono essere stirati.</li> <li>- Inoltre i capi in questo programma vengono rinfrescati. Per rinforzare l'effetto rinfrescante, è possibile usare il flacone DryFresh (accessorio su richiesta).</li> </ul>	
Avvertenza		<ul style="list-style-type: none"> <li>- All'inizio del programma l'acqua di condensa raccolta dall'apposito contenitore viene spruzzata nel tamburo mediante un ugello. È opportuno che il contenitore dell'acqua di condensa sia pieno almeno fino alla tacca —min—.</li> <li>- Quando l'acqua viene spruzzata nel tamburo è percettibile un brusio.</li> </ul>
<b>Pre-stiratura</b>		<b>massimo 1 kg*</b>
<b>Pronto asciutto, Stiro a mano δδ</b>		
Capi	<ul style="list-style-type: none"> <li>- Capi in cotone o lino.</li> <li>- Capi lava/indossa di cotone e misto cotone o fibre sintetiche. Si tratta ad es. di pantaloni in cotone, giacconi e camicie.</li> </ul>	
Consiglio	<ul style="list-style-type: none"> <li>- Questo programma riduce le pieghe nei capi in seguito a precedente centrifuga in lavatrice.</li> <li>- Questo programma è adatto anche alla biancheria asciutta.</li> <li>- Prelevare subito i capi al termine del programma.</li> </ul>	

# I diversi programmi

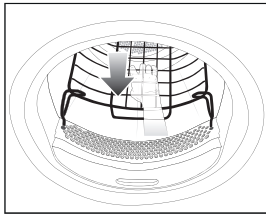
## Altri programmi

<b>Aria calda</b> <span style="float: right;"><b>massimo 9 kg*</b></span>	
Capi	<ul style="list-style-type: none"><li>- Tessuti a più strati che per struttura non si asciugano uniformemente, come ad es. giacche, cuscini, sacchi a pelo e altri capi voluminosi.</li><li>- Asciugatura di singoli capi di biancheria come ad es. asciugamani, abbigliamento da bagno e canovacci.</li></ul>
Consiglio	Evitare di selezionare inizialmente tempi molto lunghi. Procedere per tentativi al fine di determinare qual è la durata di asciugatura corretta.
<b>Capi outdoor</b> <span style="float: right;"><b>massimo 2,5 kg*</b></span>	
<b>Pronto asciutto, Stiro a mano <math>\Delta</math></b>	
Capi	Capi di vestiario outdoor, asciugabili a macchina.
<b>Impermeabilizzare</b> <span style="float: right;"><b>massimo 2,5 kg*</b></span>	
Capi	Per asciugare capi adatti all'asciugatura in tamburo, ad es. in microfibra, abbigliamento da sci o outdoor, indumenti in cotone fine e spesso (popeline) o tovaglie.
Avvertenza	<ul style="list-style-type: none"><li>- In questo programma viene effettuata esclusivamente l'asciugatura <i>Pronto asciutto</i>.</li><li>- Questo programma prevede una fase specifica per il fissaggio dell'impermeabilizzante.</li><li>- I capi da impermeabilizzare devono venire trattati esclusivamente con prodotti impermeabilizzanti contraddistinti dalla dicitura "indicato per tessuti a membrana". Questi prodotti sono a base di composti al fluoro.</li><li>- Non asciugare capi che sono stati impregnati di sostanze contenenti paraffina. Pericolo d'incendio.</li></ul>
<b>Express</b> <span style="float: right;"><b>massimo 4 kg*</b></span>	
<b>Secco, Pronto asciutto +, Pronto asciutto, Stiro a mano <math>\Delta</math>, Stiro a mano <math>\Delta\Delta</math>, Stiratrice</b>	
Capi	Indumenti non delicati con il simbolo  , indicati per il programma <i>Cotone</i> .
Avvertenza	La durata del programma si riduce.

## I diversi programmi

<b>Capi sportivi</b>		<b>massimo 3 kg*</b>
<b>Pronto asciutto +, Pronto asciutto, Stiro a mano Δ, Stiro a mano ΔΔ</b>		
Capi	Capi per sport e fitness, in tessuto asciugabile a macchina.	
<b>Automatic plus</b>		<b>massimo 5 kg*</b>
<b>Pronto asciutto +, Pronto asciutto, Stiro a mano Δ, Stiro a mano ΔΔ</b>		
Capi	Capi e indumenti di diversa composizione, asciugabili con i programmi <i>Cotone</i> e <i>Lava/Indossa</i> .	
<b>Cuscini</b>	1–2 cuscini misure 40 x 80 cm o 1 cuscino 80 x 80 cm	
<b>HygieneDry, Pronto asciutto</b>		
Capi	Cuscini asciugabili a macchina con imbottitura in piuma, piumino o materiale sintetico.	
Consiglio	<i>HygieneDry</i> per capi resistenti con particolari esigenze igieniche.	
Avvertenza	<ul style="list-style-type: none"> <li>- Le piume con il calore emanano odori sgradevoli. Dopo l'asciugatura far prendere aria alla biancheria.</li> <li>- In particolare i cuscini al termine dell'asciugatura possono risultare ancora umidi. Asciugare nuovamente il cuscino con questo programma, finché risulta asciutto.</li> </ul>	

## I diversi programmi

<b>Speciale cesto</b>		<b>carico massimo cesto 3,5 kg</b>
Avvertenza	<ul style="list-style-type: none"> <li>- Questo programma può essere selezionato solo se combinato al cesto speciale TRK 555 di Miele (accessorio su richiesta).</li> <li>- Attenersi a quanto indicato nelle istruzioni d'uso per il cesto accessorio.</li> <li>- Accertarsi che ad es. maniche, nastri, cinture o gambali non vengano a contatto con il cestello dell'asciugatrice o le centine del cesto. Quando il cestello ruota, la biancheria si può annodare e danneggiare il cesto accessorio e l'asciugatrice.</li> </ul>	
		
Indumenti/manufatti	Usare questo programma per oggetti che possono essere asciugati o arieggiati in tamburo, ma senza sollecitazioni meccaniche.	
<b>Trattamento seta</b>		<b>massimo 1 kg*</b>
Capi	Capi in seta asciugabili a macchina: camicette e camicie.	
Avvertenza	<ul style="list-style-type: none"> <li>- Programma per ridurre le pieghe. I capi non vengono asciugati del tutto.</li> <li>- A programma ultimato prelevare subito gli indumenti.</li> </ul>	
<b>Jeans</b>		<b>massimo 3 kg*</b>
<b>Pronto asciutto +, Pronto asciutto, Stiro a mano Δ, Stiro a mano ΔΔ</b>		
Capi	Tutti i capi in jeans, come ad es. giacche, pantaloni, camicie e gonne.	
<b>Aria fredda</b>		<b>massimo 9 kg*</b>
Capi	Tutti gli indumenti e i capi che devono venire solo arieggiati.	

Si possono completare i programmi di asciugatura con differenti opzioni.

Non tutte le opzioni sono combinabili tra loro.

DryFresh	DryCare 40
PowerFresh	Summer Signal sonoro

## DryFresh

I capi puliti e asciutti vengono rinfrescati con il livello di asciugatura *Pronto asciutto* senza essere inumiditi.

Con le parti sintetiche, l'effetto rinfrescante è minore.

**Consiglio:** Per rinforzare l'effetto rinfrescante, è possibile usare in aggiunta il flacone profumato *DryFresh* (accessorio su richiesta). E ridurre la quantità di carico.

*DryFresh* non è disponibile per tutti i livelli di asciugatura.

## DryCare 40

I capi vengono asciugati in modo delicato a una temperatura particolarmente bassa.

Per tutti i capi senza percentuale in lana, lavabili a 40 °C e temperature più alte.

Per un risultato ottimale di asciugatura tenere conto di quanto segue: per il rispettivo programma, ridurre di metà la quantità di carico massima indicata in queste istruzioni d'uso. Eccezioni: i programmi con un carico massimo di 9 kg devono essere ridotti a 4 kg.

*DryCare 40* non è disponibile per tutti i livelli di asciugatura.

# Opzioni

## PowerFresh

I capi puliti e asciutti vengono rinfrescati con il vapore.

I capi si inumidiscono in automatico. Il vapore acqueo che si forma con l'asciugatura garantisce la trasmissione mirata della temperatura nel capo di biancheria. In questo modo le molecole degli odori nei capi si possono sciogliere più facilmente.

Con le parti sintetiche, l'effetto rinfrescante è minore.

Ridurre il carico a 1 kg.

*PowerFresh* non è disponibile per tutti i livelli di asciugatura.

**Consiglio:** Per rinforzare ulteriormente l'effetto rinfrescante, è possibile usare in aggiunta il flacone profumato *DryFresh* (accessorio su richiesta).

L'acqua di condensa raccolta dall'apposito contenitore viene spruzzata nel tamburo. È opportuno che il contenitore della condensa sia pieno almeno fino alla tacca —min—.



- Riempire il contenitore della condensa.

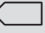
Attenersi alle indicazioni riportate nel capitolo “Contenitore condensa”, voce “Riempire il contenitore della condensa”.

## Segnale acustico

Il segnale acustico indica la fine del programma. Il segnale continuo per indicare che si sono verificati dei guasti non dipende da questa impostazione.



## Elenco programmi di asciugatura – Opzioni

	DryFresh	DryCare 40	PowerFresh	Segnale acustico
Cotone 	-	-	-	X
Cotone	X	X	X	X
Lava/Indossa	X	X	X	X
Delicati	-	✓	-	X
Trattamento lana	-	-	-	X
Camicie	X	X	X	X
Lenzuola	-	-	-	X
Finish vapore	-	-	-	X
Pre-stiratura	-	✓	-	X
Aria calda	-	X	-	X
Capi outdoor	-	✓	-	X
Impermeabilizzare	-	-	-	X
Express	-	-	-	X
Capi sport	-	X	-	X
Automatic plus	X	X	X	X
Cuscini medi	-	-	-	X
Speciale cesto	-	-	-	X
Trattamento seta	-	✓	-	X
Jeans	X	X	X	X
Aria fredda	-	-	-	X

- X = selezionabile
- = non selezionabile
- ✓ = attivo automaticamente

**Le opzioni non sono combinabili tra loro. Il segnale acustico è sempre selezionabile.**

# Modificare lo svolgimento programma

---

## Cambiare il programma in corso

Non è più possibile cambiare il programma. In questo modo si impedisce che le impostazioni vengano modificate inavvertitamente.

Se si modifica la posizione del selettore programmi, sul display si accende **i** Non modificabile. Questa indicazione si spegne se si imposta il programma originale.

## Interrompere un programma in corso

- Ruotare il selettore programmi sulla posizione selettore programmi .

Il programma si interrompe.

Ora è possibile selezionare un programma.

## Aggiungere o prelevare biancheria

Ci si è dimenticati ancora qualcosa ma il programma è già in corso.

- Sfiocare il tasto sensore *Start/Aggiungere biancheria*.

Nel display compare: **i** Possib.aprire sport.. Il tasto sensore *Start/Aggiungere biancheria* lampeggia.

- Aprire lo sportello.
- Aggiungere la biancheria oppure prelevarla.

È ancora possibile cambiare il programma.

- Chiudere lo sportello.
- Sfiocare il tasto sensore *Start/Aggiungere biancheria*.

Il programma prosegue.

## Eccezioni per l'aggiunta di biancheria


In alcuni casi, ad es. durante la fase di raffreddamento o nel programma *Impermeabilizzare*, non è possibile aggiungere biancheria.

In casi eccezionali è possibile aprire lo sportello mentre il programma è in corso.


### Svuotare il contenitore della condensa

La condensa che si produce durante l'asciugatura si raccoglie nell'apposito contenitore.

Svuotare il contenitore della condensa dopo il programma di asciugatura.

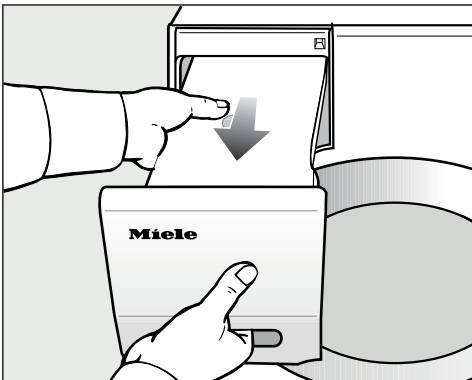
Se è stata raggiunta la quantità massima di riempimento del contenitore dell'acqua di condensa, si accende questa segnalazione a display: Vuotare contenitore. V. 

- Per cancellare la segnalazione aprire e chiudere lo sportello lasciando accesa l'asciugatrice.

 Danni allo sportello e alla maniglia quando si estrae il contenitore per l'acqua di condensa.

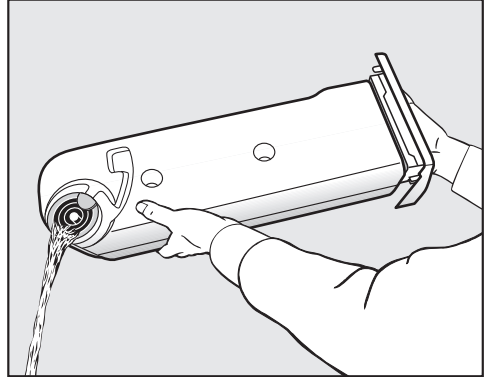
Lo sportello e la maniglia si possono danneggiare.

Chiudere sempre completamente lo sportello.



- Estrarre il contenitore della condensa.

- Trasportare il contenitore tenendolo in orizzontale, così da non versare acqua. Tenerlo sia all'impugnatura che all'estremità.



- Svuotare il contenitore della condensa.
- Sistemarlo nuovamente in sede nell'asciugatrice.

Se bevuta può nuocere alle persone e agli animali.  
L'acqua di condensa non è potabile!

**Consiglio:** Utilizzando diverse applicazioni dei programmi, l'acqua viene presa dal contenitore condensa e riutilizzata. A tale scopo il contenitore della condensa deve essere pieno, v. voce "Riempire il contenitore della condensa".

## Contenitore condensa

### Riempire il contenitore della condensa

L'acqua di condensa che deriva dal processo di asciugatura viene riutilizzata per diverse applicazioni dei programmi e spruzzata nel cestello tramite un ugello.

È opportuno che il contenitore della condensa sia pieno almeno fino alla tacca —min—. Altrimenti compare un errore.

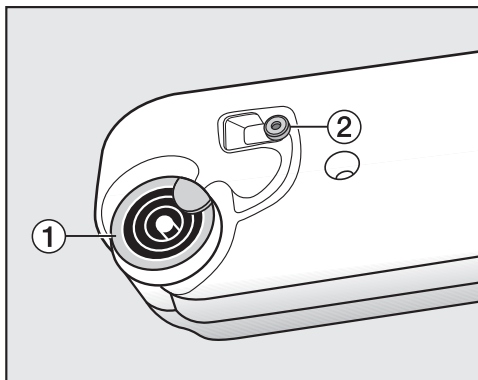
La tacca —min— è apposta frontalmente a sinistra. Se si devia esternamente l'acqua di condensa, il contenitore della condensa rimane vuoto.



- Controllare il livello di riempimento del contenitore della condensa.
- Versare solo acqua di condensa reperibile in commercio (per stirare).

Utilizzare l'acqua del rubinetto solo in casi eccezionali.

Usando spesso l'acqua del rubinetto, è possibile che l'ugello diventi calcareo nell'apertura di carico.



**1** manicotto, **2** guarnizione in gomma

- Versare l'acqua di condensa attraverso gli anelli del manicotto **1**.

L'ugello di spruzzo nell'apertura di carico si può ostruire.

Versare solo acqua pulita. Non mescolare fragranze, detersivi e altre sostanze.

### Pulire la guarnizione in gomma

Se è stata usata spesso acqua del rubinetto, è possibile che sulla guarnizione in gomma **2** si depositino macchie calcaree.

- Eliminare i residui di calcare con attenzione con un panno umido dalla guarnizione in gomma **2**.

## FragranceDos

Con il flacone profumato (accessorio su richiesta) è possibile conferire una particolare nota profumata alla biancheria durante l'asciugatura.

Questa asciugatrice dispone di due sedi per il flacone profumato. In questo modo si hanno diverse possibilità di utilizzo.

- Utilizzare entrambe le sedi per passare da una fragranza all'altra. È possibile chiudere il flacone profumato che non si usa.
- Utilizzare entrambe le sedi per rafforzare l'intensità del profumo con lo stesso flacone profumato. Oppure si può scegliere comodamente tra un profumo per la biancheria normale e DryFresh per rinfrescare.
- Utilizzare solo una sede, se si desidera utilizzare solo un profumo.

**⚠** Un uso scorretto del flacone profumato può avere effetti nocivi sulla salute e causare pericolo d'incendio. La sostanza contenuta nel flacone profumato non deve entrare in contatto con parti del corpo, altrimenti può provocare danni alla salute. La sostanza che fuoriesce dal flacone profumato può provocare un incendio.

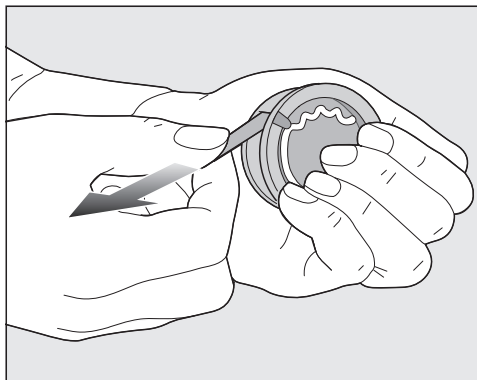
Leggere per prima cosa il capitolo "Indicazioni per la sicurezza e avvertenze", voce "Utilizzare il flacone profumato" (accessorio su richiesta).

## Rimuovere il sigillo di sicurezza dal flacone profumato

Afferrare il flacone profumato solo come illustrato. Non tenerlo in posizione obliqua o capovolgerlo altrimenti il profumo fuoriesce.

- Togliere il flacone profumato dalla confezione.

Non provare ad aprire il flacone profumato.



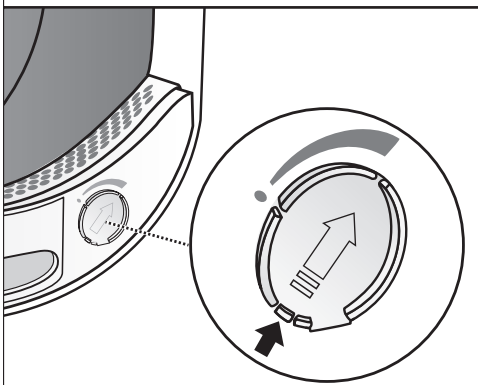
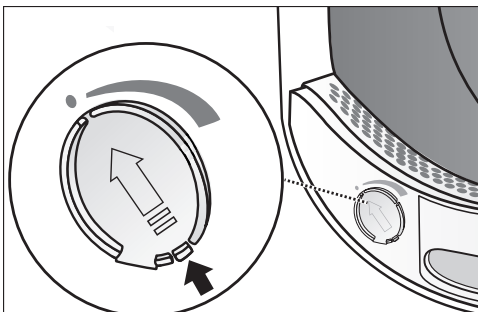
- Afferrare bene il flacone profumato affinché non si apra inavvertitamente.
- Rimuovere il sigillo di protezione.

# Flacone profumato

## Inserire il flacone profumato

- Aprire lo sportello dell'asciugatrice.

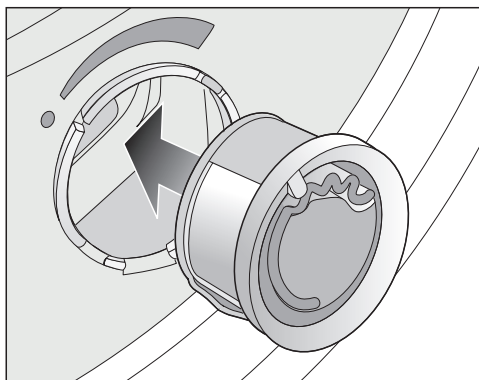
Il flacone profumato viene inserito nel filtro impurità superiore. Le sedi si trovano a destra e a sinistra, a fianco dell'incavo della maniglia.



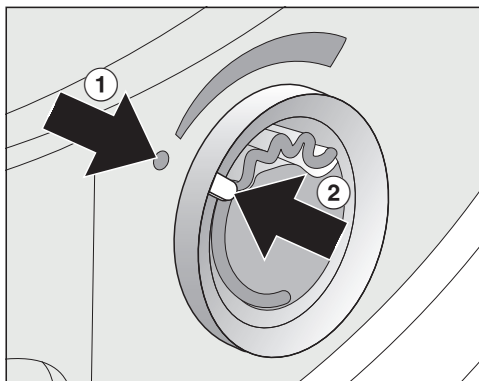
- Aprire l'apertura con la linguetta, finché questa risulta posizionata completamente in alto.

L'apertura della sede non utilizzata deve rimanere chiusa così non si raccoglie lanugine.

Spingere la saracinesca dell'otturatore completamente verso il basso (freccia), fino al percepibile incastro.

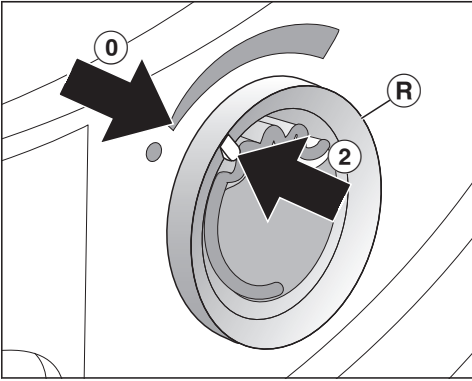


- Infilare il flacone profumato nella sede fino alla battuta d'arresto.



I contrassegni ① e ② devono essere uno di fronte all'altro.

## Flacone profumato



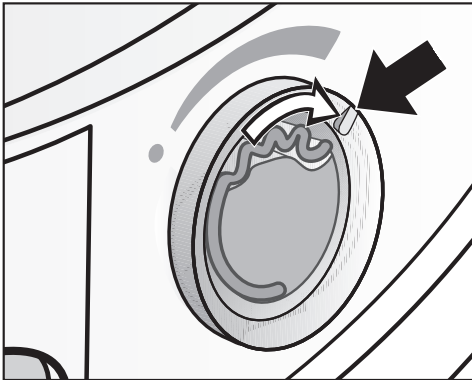
- Girare verso destra quel tanto che basta l'anello esterno (R).

Il flacone profumato potrebbe scivolare fuori.

Ruotare l'anello esterno in modo tale, che i segni ② e ① si trovino uno di fronte all'altro.

### Aprire il flacone profumato

Prima dell'asciugatura è possibile impostare l'intensità del profumo.

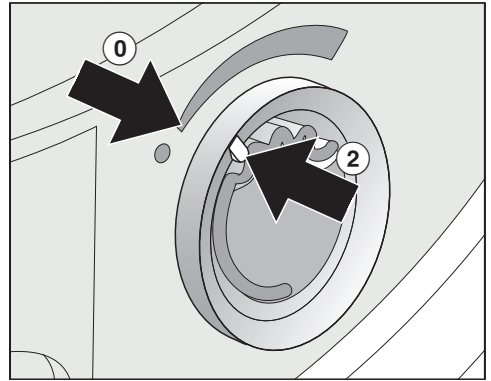


- Ruotare l'anello esterno verso destra: quanto più si apre il flacone profumato, tanto più intenso è il profumo.

La fragranza si diffonde in modo soddisfacente solo se la biancheria è umida e i tempi di asciugatura più lunghi con una sufficiente trasmissione di calore. In questo caso il profumo si sente anche nell'ambiente di installazione dell'asciugatrice. Nessuna propagazione della fragranza nel programma *Aria fredda*.

### Chiudere il flacone profumato

Chiudere il flacone profumato al termine dell'asciugatura, affinché non fuoriesca inutilmente la sostanza contenuta.



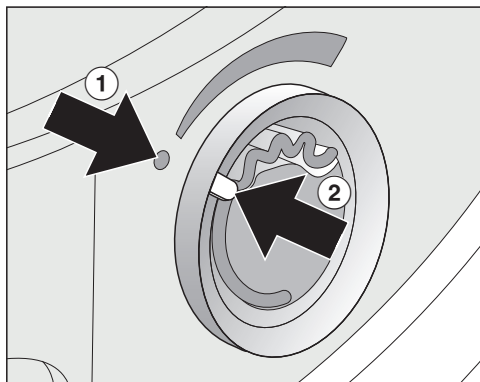
- Girare l'anello esterno verso sinistra fino a quando il contrassegno si trova ② in posizione ①.

Se si asciuga senza fragranza: prelevare il flacone profumato e conservarlo nel suo imballaggio.

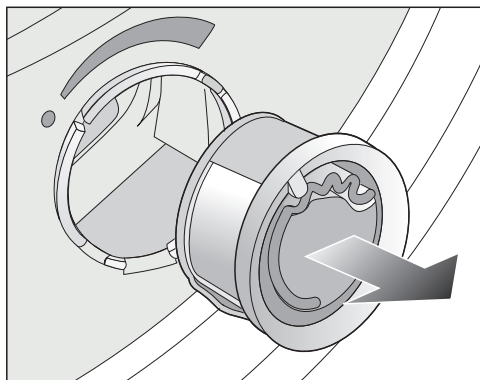
Se l'intensità della fragranza non è sufficiente, sostituire il flacone profumato con un flacone nuovo.

## Flacone profumato

### Estrarre/sostituire il flacone profumato



- Girare l'anello esterno verso sinistra fino a quando i contrassegni ① e ② si trovano uno di fronte all'altro.



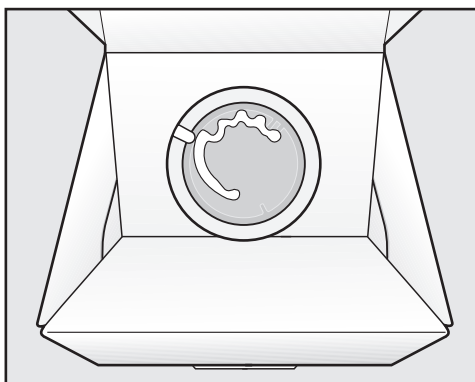
- Sostituire il flacone profumato.

È possibile conservare il flacone profumato nella sua confezione.

Si può ordinare il flacone profumato presso i rivenditori autorizzati Miele, il servizio di assistenza tecnica Miele oppure su Internet.



La sostanza contenuta nel flacone profumato potrebbe fuoriuscire. Non disporre il flacone profumato in orizzontale.




- Non conservare l'imballaggio con il flacone profumato capovolto o inclinato. In questo caso la sostanza contenuta fuoriesce.
- Conservare sempre in luogo fresco e asciutto e non esporre alla luce del sole.
- Flacone profumato nuovo: sfilare il sigillo solo poco prima di usare il flacone profumato.



## Filtri impurità

Questa asciugatrice dispone di due filtri impurità nell'apertura di carico. Entrambi i filtri impurità raccolgono la peluria durante il processo di asciugatura.

Pulire i filtri impurità dopo ogni asciugatura. In questo modo si evita un prolungamento della durata del programma.

Pulire i filtri impurità anche quando sul display compare questa segnalazione:  
Pulire filtro zoccolo. V. 

- Per cancellare la segnalazione confermare con OK.

## Estrarre il flacone profumato

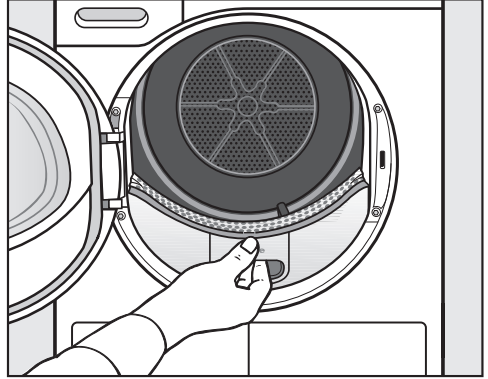
Se i filtri impurità e il filtro zoccolo non vengono puliti, si riduce l'intensità del profumo.

- Estrarre il flacone profumato. Vedere capitolo "Flacone profumato", voce "Estrarre/sostituire il flacone profumato".

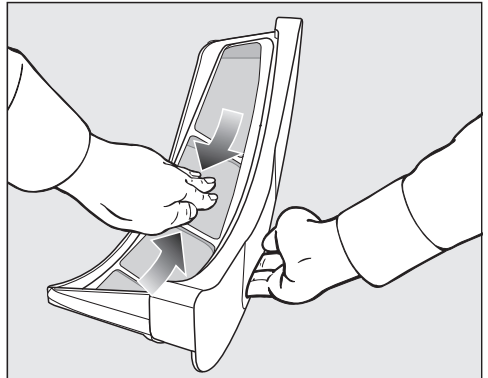
## Rimuovere le impurità visibili

**Consiglio:** Le impurità possono essere aspirate con l'aspirapolvere per non toccarle con le mani.

- Aprire lo sportello.

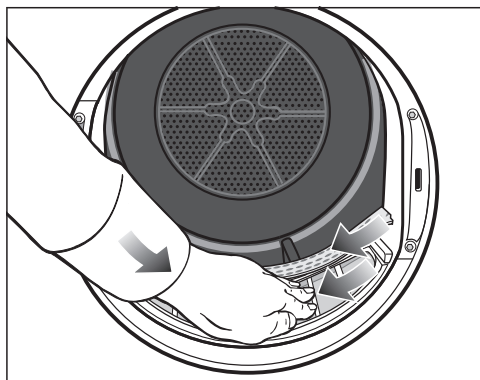


- Estrarre il filtro impurità superiore verso di sé.



- Eliminare la lanugine (v. freccia).

## Manutenzione e pulizia

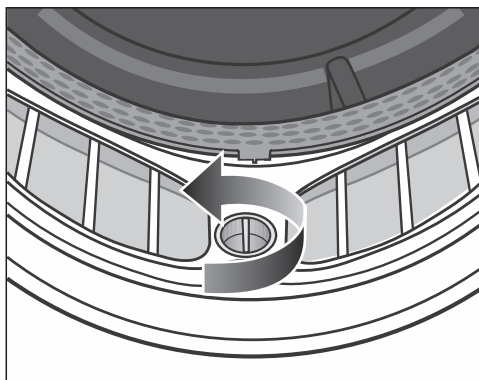


- Eliminare la lanugine (v. freccia) dalle superfici di tutti i filtri impurità e dal dispositivo forato che respinge la biancheria.
- Infilare il filtro impurità superiore fino alla battuta d'arresto.
- Chiudere lo sportello.

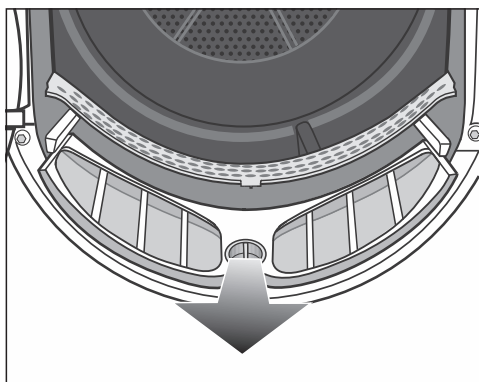
### **Pulire accuratamente i filtri impurità e l'area che convoglia l'aria**

Eseguire una pulizia accurata se i tempi di asciugatura si sono allungati o se le superfici dei filtri impurità sono visibilmente ostruiti.

- Estrarre il flacone profumato. Vedere capitolo “Flacone profumato”.
- Estrarre il filtro impurità superiore verso di sé.



- Sul filtro impurità inferiore ruotare la manopola gialla nella direzione della freccia (fino alla battuta d'arresto).



- Estrarre il filtro impurità (afferrandolo dalla manopola) verso di sé.



- Eliminare la lanugine dall'area che convoglia l'aria (aperture) con l'aspirapolvere e una bocchetta lunga.

Infine lavare il filtro impurità con acqua.

### Lavare i filtri impurità con acqua


- Pulire le superfici lisce in plastica dei filtri impurità con un panno bagnato.
- Sciacquare le superfici dei filtri con acqua corrente calda.
- Scuotere i filtri e asciugarli bene.

Filtri ancora umidi possono compromettere il funzionamento della macchina.

- Inserire il filtro inferiore fino alla battuta di arresto e bloccare la manopola gialla.
- Inserire il filtro superiore fino alla battuta di arresto.
- Chiudere lo sportello.

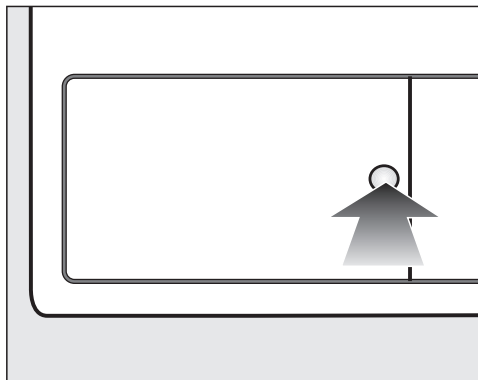
# Manutenzione e pulizia

## Pulire il filtro zoccolo

Pulire sempre il filtro zoccolo quando il ciclo del programma è stato prolungato o si è accesa sul display questa segnalazione: Pulire filtro zoccolo. V. 

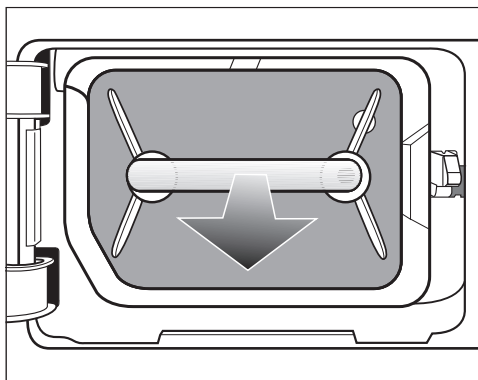
- Per cancellare la segnalazione confermare con OK.

## Rimuovere il filtro zoccolo



- Per aprire premere la superficie rotonda e incava sullo sportellino dello scambiatore di calore.

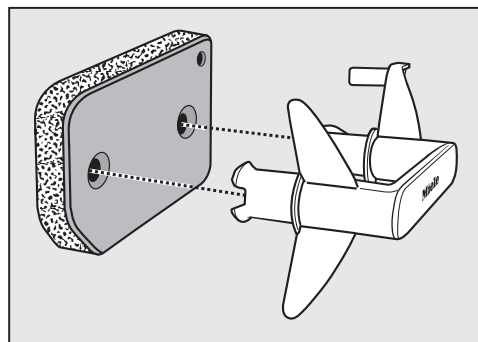
Lo sportellino si apre.



- Estrarre il filtro zoccolo dalla maniglia.

Estraendo il filtro zoccolo, il perno guida destro fuoriesce. Il perno guida impedisce allo sportellino di chiudersi senza il filtro zoccolo.

## Pulire il filtro zoccolo



- Estrarre la maniglia dal filtro zoccolo.
- Lavare accuratamente e con cautela il filtro zoccolo con acqua corrente.



**Consiglio:** Affinché i residui si stacchino più rapidamente dalla superficie, far scorrere un getto di acqua in verticale sulla parte anteriore del filtro zoccolo.

- Ogni tanto, strizzare con cautela il filtro zoccolo.
- Lavare e sciacquare completamente il filtro zoccolo finché non sono più visibili residui.
- Strizzare di nuovo il filtro con cautela, finché non fuoriesce più acqua.

**Consiglio:** Per assorbire l'acqua, posizionare il filtro zoccolo umido tra due asciugamani. Su una superficie piana, continuare a premere delicatamente sul filtro zoccolo con la mano piatta. Il filtro zoccolo si asciuga più rapidamente.

Il filtro zoccolo non deve essere inserito troppo bagnato.

Altrimenti viene segnalato un guasto. Strizzare di nuovo il filtro con cautela.

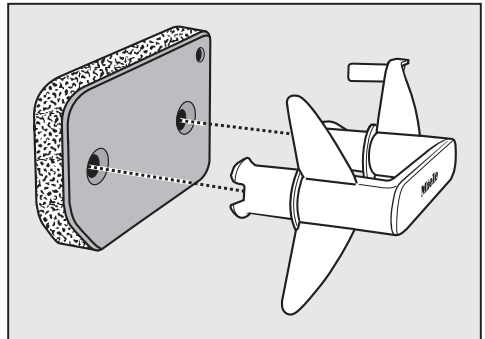
Se un programma di asciugatura si interrompe con un messaggio di errore dopo aver inserito il filtro zoccolo, vuol dire che il filtro inserito è troppo bagnato. Strizzare ancora una volta il filtro con cautela. Farlo asciugare all'aria.

Se ciononostante compare di nuovo una segnalazione di guasto, le cause possono essere i residui incrostati di prodotti di lavaggio. Rigenerare il filtro zoccolo in lavatrice. V. capitolo "Cosa fare se ...", voce "Rigenerare il filtro zoccolo".

⚠ Ostruzioni dovute a un filtro zoccolo danneggiato o usurato.

Lo scambiatore di calore si ostruisce e si può verificare un danno.

Controllare il filtro zoccolo come descritto alla voce "Sostituire il filtro dello zoccolo" del capitolo "Cosa fare se ...". Sostituire il filtro dello zoccolo, se necessario.



- Rimuovere con un panno umido la peluria dalla maniglia.
- Inserire correttamente il filtro zoccolo sulla maniglia.

## Manutenzione e pulizia

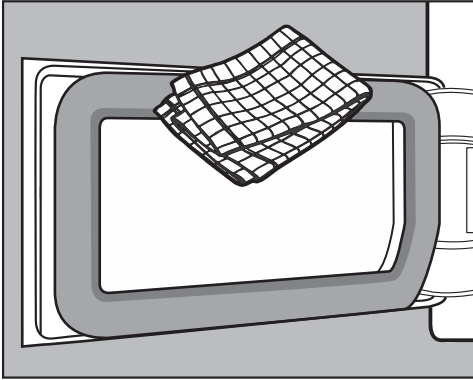
---



- Inserire il filtro completamente.

Contemporaneamente si inserisce il perno guida destro.

## Pulire lo sportellino per il filtro zoccolo



- Rimuovere con un panno umido la peluria presente. Fare attenzione a non danneggiare la gomma della guarnizione.
- Chiudere lo sportellino dello scambiatore di calore.

⚠ Danni o asciugatura non efficace se si asciuga senza filtro zoccolo o con sportellino aperto per lo scambiatore di calore.

Depositi intensi di impurità possono causare difetti all'asciugatrice. Un sistema non ermetico causa un'asciugatura non efficace.

Utilizzare l'asciugatrice solo se è inserito il filtro zoccolo e lo sportellino dello scambiatore di calore è chiuso.

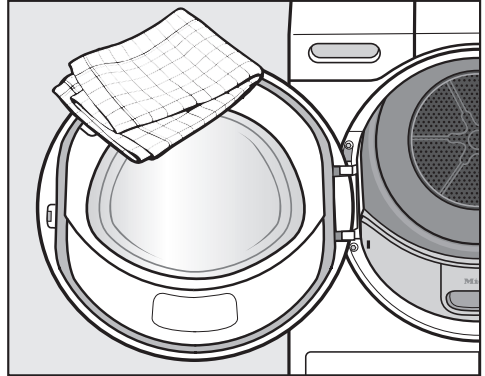
## Pulire l'asciugatrice

Staccare l'asciugatrice dalla rete elettrica.

⚠ Danni causati dall'utilizzo di prodotti per la pulizia non adatti.

I prodotti per la pulizia non adatti possono danneggiare le superfici in plastica e altri componenti.

Non utilizzare detersivi che contengono solventi, sostanze abrasive, pulitori per vetro o pulitori universali.



- Pulire l'asciugatrice e la guarnizione sul lato interno dello sportello solo con un panno morbido e inumidito e una soluzione detergente delicata o acqua e sapone.
- Asciugare tutto con uno straccio morbido.

## Cosa fare se ...







È possibile risolvere in autonomia la maggior parte dei guasti e degli errori che possono verificarsi durante il normale uso quotidiano. In molti casi si può risparmiare tempo e denaro senza bisogno di rivolgersi all'assistenza tecnica.

Accedere al sito [www.miele.com/service](http://www.miele.com/service) per informazioni sulla risoluzione autonoma dei guasti.




Le tabelle che seguono sono un aiuto per individuare, e possibilmente eliminare, le cause di alcuni guasti.

Alcune indicazioni nel display occupano più di una riga e possono essere letti integralmente sfiorando i sensori  $\vee$  o  $\wedge$ .

### Segnalazioni di errore a display dopo l'interruzione del programma




Segnalazione	Causa e intervento
 Vuotare contenitore. V. 	Il contenitore della condensa è pieno o il tubo di scarico è strozzato. <ul style="list-style-type: none"><li>■ Per cancellare la segnalazione aprire e chiudere lo sportello lasciando accesa l'asciugatrice. Oppure spegnere e accendere l'asciugatrice.</li><li>■ Vuotare il serbatoio della condensa.</li><li>■ Controllare il tubo di scarico.</li></ul>
 Rilevato blocco. V. 	La biancheria si è distribuita male o si è arrotolata. <ul style="list-style-type: none"><li>■ Aprire lo sportello e sciogliere la biancheria. Se necessario, prelevare una parte della biancheria.</li><li>■ Spegnere e riaccendere l'asciugatrice.</li><li>■ Avviare un programma.</li></ul>
 Assist.tecnica  guasto F <b>XXX</b>	Non è possibile stabilire subito la causa. <ul style="list-style-type: none"><li>■ Spegnere e riaccendere l'asciugatrice.</li><li>■ Avviare un programma.</li></ul> Se il programma si interrompe nuovamente e vengono segnalate anomalie, si tratta di un guasto. Contattare l'assistenza tecnica Miele.



Segnalazione	Causa e intervento
 Pulire filtro zoccolo. V. 	<p>Sono presenti ostruzioni causate da peluria o residui di detersivo.</p> <ul style="list-style-type: none"> <li>■ Per spegnere la segnalazione, ruotare il selettore programmi sulla posizione .</li> <li>■ Pulire i filtri per la peluria e il filtro zoccolo. <ul style="list-style-type: none"> <li>– Le indicazioni di pulizia sono riportate al capitolo “Manutenzione e pulizia”.</li> <li>– Se il filtro per la peluria e il filtro zoccolo sono danneggiati o deformati oppure non possono più essere puliti, è necessario sostituirli.</li> <li>– Se al termine della pulizia ricompare la segnalazione di guasto, è possibile che le cause siano le seguenti.</li> </ul> </li> </ul> <p>Il filtro zoccolo è stato inserito troppo bagnato.</p> <ul style="list-style-type: none"> <li>■ Strizzare di nuovo il filtro con cautela.</li> <li>■ Farlo asciugare all’aria.</li> </ul> <p>Nel filtro zoccolo probabilmente vi sono ancora residui in profondità che non si riescono a rimuovere.</p> <ul style="list-style-type: none"> <li>■ Controllare il filtro dello zoccolo. Vedi voce “Sostituire il filtro dello zoccolo” del capitolo “Cosa fare se ...”.</li> <li>■ Se il filtro zoccolo non è danneggiato o deformato, è possibile rigenerarlo in lavatrice. V. voce “Rigenerare il filtro dello zoccolo” al capitolo “Cosa fare se ...”.</li> </ul> <p>Lo scambiatore di calore è ostruito.</p> <ul style="list-style-type: none"> <li>■ Controllare lo scambiatore di calore. Vedi voce “Controllare lo scambiatore di calore” del capitolo “Cosa fare se ...”.</li> </ul>

## Cosa fare se ...

### Indicazioni sul display

Segnalazione	Causa e intervento
000	Il codice PIN è attivato. <ul style="list-style-type: none"><li>■ Immettere il codice PIN e confermarlo. Disattivare il codice PIN se non si vuole che la richiesta compaia a ogni accensione.</li></ul>
Fine/Raffreddamento	Poco prima della fine del programma la biancheria viene raffreddata. <ul style="list-style-type: none"><li>■ Si può prelevare il bucato e stenderlo oppure lasciarlo raffreddare.</li></ul>
<b>i</b> Pulire filtro zoccolo. V. 	L'asciugatrice non funziona in modo ottimale o economico. Possibili cause possono essere ostruzioni dovute alla peluria o a residui di detersivo. <ul style="list-style-type: none"><li>■ Per disattivare la comunicazione, confermare con OK.</li><li>■ Attenersi alle indicazioni di pulizia riportate nel capitolo "Manutenzione e pulizia".</li><li>■ Pulire i filtri impurità.</li><li>■ Controllare anche il filtro zoccolo e se necessario pulirlo.</li></ul> <p>L'accensione della segnalazione Pulire filtro zoccolo. V.  può essere influenzata dallo stesso utente.</p> <ul style="list-style-type: none"><li>■ Seguire la descrizione al capitolo "Impostazioni", voce "Indicazione circuito aria".</li></ul>
<b>i</b> Riempire il contenitore condensa.	Il contenitore condensa è vuoto. Utilizzando diverse applicazioni dei programmi, l'acqua viene presa dal contenitore condensa e riutilizzata. <ul style="list-style-type: none"><li>■ Riempire il contenitore acqua di condensa almeno fino alla tacca —min—.</li><li>■ Disattivare la segnalazione: confermare con OK.</li></ul>
<b>i</b> Aprire/chiud. sport.	Dopo aver selezionato il programma, viene richiesto di introdurre la biancheria. <ul style="list-style-type: none"><li>■ Sistemare la biancheria nel cestello.</li></ul>
 Attendere	L'asciugatrice aspetta i dati del programma dalla lavatrice ( <i>Wash2Dry</i> ) o <i>SmartStart</i> è attivato.

**Risultato di asciugatura insoddisfacente**

Anomalia	Causa e intervento
<p><b>La biancheria non risulta asciutta in modo soddisfacente con l'opzione <i>DryCare 40</i>.</b></p>	<p>Nel luogo in cui è installata la macchina la temperatura è troppo alta. Per questo il processo <i>DryCare</i> è terminato in anticipo.</p> <ul style="list-style-type: none"> <li>■ Arieggiare bene.</li> <li>■ Per portare a termine l'asciugatura della biancheria, selezionare <i>Aria calda</i> con l'opzione <i>DryCare 40</i>.</li> </ul>
<p><b>La biancheria non risulta asciutta come si desidera.</b></p>	<p>Il carico era composto da capi di composizione molto diversa.</p> <ul style="list-style-type: none"> <li>■ Completare l'asciugatura con <i>Aria calda</i>.</li> <li>■ Successivamente impostare un programma adatto.</li> </ul> <p>Nota: è possibile adattare individualmente l'umidità residua di alcuni programmi. V. capitolo "Impostazioni".</p>
<p><b>La biancheria o i cuscini di piume hanno un odore sgradevole dopo l'asciugatura.</b></p>	<p>Il dosaggio del detersivo per il lavaggio era scarso. Le piume emanano un odore specifico con il calore.</p> <ul style="list-style-type: none"> <li>■ Biancheria: per il lavaggio, aggiungere abbastanza detersivo.</li> <li>■ Cuscini: far arieggiare al di fuori dall'asciugatrice.</li> <li>■ Se si desidera un particolare profumo dopo l'asciugatura, usare il flacone profumato (accessorio acquistabile) durante l'asciugatura.</li> </ul>
<p><b>A programma ultimato, i capi di fibre sintetiche sono carichi di elettricità statica.</b></p>	<p>I tessuti sintetici tendono a caricarsi di elettricità statica.</p> <ul style="list-style-type: none"> <li>■ Se si aggiunge ammorbidente all'ultimo risciacquo, la carica elettrostatica diminuisce durante il programma di asciugatura.</li> </ul>
<p><b>Si è formata peluria.</b></p>	<p>Durante il programma di asciugatura la peluria, formata in seguito all'uso e in parte al lavaggio, si stacca dagli indumenti. L'usura con l'asciugatrice è minima.</p> <p>La peluria e le palline vengono raccolte dai filtri impurità e da quello dello zoccolo e si possono eliminare facilmente.</p> <ul style="list-style-type: none"> <li>■ V. capitolo "Manutenzione e pulizia".</li> </ul>


## Cosa fare se ...

### Il processo di asciugatura dura molto a lungo

Anomalia	Causa e intervento
<b>Il programma di asciugatura dura troppo a lungo o addirittura si interrompe.*</b>	Nel luogo in cui è installata la macchina la temperatura è troppo alta. ■ Arieggiare bene.
	Residui di detersivo, peli e peluria possono causare intasamenti. ■ Pulire i filtri impurità e il filtro zoccolo. ■ Rimuovere la peluria visibile dallo scambiatore di calore.
	La biancheria si è distribuita male o si è arrotolata. Il carico è eccessivo. ■ Sciogliere la biancheria ed eventualmente prelevarne una parte. ■ Avviare un programma.
	La griglia a destra in basso è stata ostruita. ■ Togliere il cesto della biancheria o altri oggetti.
	I capi sono troppo bagnati. ■ Effettuare la centrifuga della lavatrice con un maggior numero di giri.
	A causa delle cerniere in metallo, il grado di umidità del bucato non viene determinato correttamente. ■ In futuro, aprire le cerniere. ■ Se il problema si ripresenta, asciugare questi capi con il programma <i>Aria calda</i> .

\*Spegnere e riaccendere la macchina prima di avviare un nuovo programma.

**Anomalie generali dell'asciugatrice**

Anomalia	Causa e intervento
<p><b>Si sentono brusii o rumori di funzionamento.</b></p>	<p>Il compressore (pompa di calore) è in funzione. Oppure è stata selezionata un'applicazione del programma durante la quale l'acqua di condensa viene spruzzata nel cestello.</p> <ul style="list-style-type: none"> <li>■ Non occorre fare nulla. Questi rumori sono normali e vengono generati dal funzionamento del compressore o della pompa dell'acqua di condensa.</li> </ul> <hr/> <p>Non si tratta di un guasto.</p>
<p><b>Non è possibile avviare alcun programma.</b></p>	<p>Non è possibile stabilire subito la causa.</p> <ul style="list-style-type: none"> <li>■ Inserire la spina nella presa.</li> <li>■ Accendere l'asciugatrice.</li> <li>■ Chiudere lo sportello dell'asciugatrice.</li> <li>■ Controllare l'interruttore dell'impianto elettrico.</li> </ul> <hr/> <p>Si è verificata un'interruzione di corrente? Al ritorno della corrente il programma prosegue automaticamente.</p>
<p><b>Dopo aver selezionato l'opzione <i>DryFresh</i>, <i>PowerFresh</i> oppure <i>DryCare 40</i>, il livello di asciugatura "torna" a un altro livello.</b></p>	<p>Il livello di asciugatura precedentemente selezionato non è possibile combinato all'opzione. In automatico viene scelto il livello di asciugatura successivo possibile.</p>
<p><b>Il display è oscurato e il tasto sensore <i>Start/Aggiungere biancheria</i> lampeggia lentamente.</b></p>	<p>Il display si spegne automaticamente per risparmiare energia (standby). Se l'asciugatrice si trova nella fase antipiega, il tamburo ruota ad intervalli.</p> <ul style="list-style-type: none"> <li>■ Premere un tasto. Lo standby termina.</li> </ul>
<p><b>L'asciugatrice è spenta a programma ultimato.</b></p>	<p>Questa asciugatrice si spegne automaticamente. Non si tratta quindi di un guasto ma del regolare funzionamento.</p>
<p><b>A display compare una lingua diversa.</b></p>	<p>Nel menù "Impostazioni, Lingua </p> è stata impostata una lingua diversa. <ul style="list-style-type: none"> <li>■ Dal menù "Lingua" impostare la propria lingua. Basta seguire il simbolo della bandierina.</li> </ul>

## Cosa fare se ...

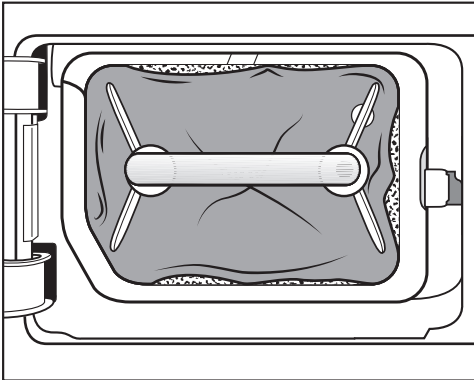
Anomalia	Causa e intervento
<p><b>La luce del cestello non si accende.</b></p>	<p>La luce del cestello si spegne in automatico dopo breve tempo e dopo aver avviato il programma (risparmio energetico).</p> <ul style="list-style-type: none"> <li>■ Spegnere e riaccendere l'asciugatrice.</li> <li>■ Per accendere la luce del cestello, aprire lo sportello della macchina.</li> </ul>
	<p>La luce del cestello è difettosa. La luce del cestello è predisposta per una lunga durata e di norma quindi non deve essere sostituita.</p> <ul style="list-style-type: none"> <li>■ Se la luce del cestello non si accende, nonostante vari tentativi, contattare l'assistenza tecnica autorizzata Miele.</li> </ul>
<p><b>Il getto di spruzzo per l'acqua di condensa che viene spruzzata nel cestello non è sufficiente.</b></p>	<p>Utilizzando diverse applicazioni dei programmi, l'acqua viene presa dal contenitore dell'acqua di condensa e spruzzata nel cestello. Il getto di spruzzo può guastarsi.</p>
	<p>Il filtro impurità nel contenitore acqua di condensa è ostruito.</p> <ul style="list-style-type: none"> <li>■ Pulire il filtro impurità nel contenitore acqua di condensa. Vedi voce "Pulire il filtro impurità nel contenitore della condensa" in questo capitolo.</li> </ul>
	<p>L'ugello di spruzzo nell'apertura di carico è incrostato di calcare.</p> <ul style="list-style-type: none"> <li>■ Sostituire l'ugello di spruzzo. Vedi voce "Sostituire l'ugello di spruzzo per l'acqua di condensa" in questo capitolo.</li> <li>■ Usare solo l'acqua di condensa e non l'acqua del rubinetto.</li> </ul> <p>A lungo andare, l'acqua del rubinetto causa depositi di calcare.</p>

### Sostituire il filtro dello zoccolo

Lo scambiatore di calore può ostruirsi.

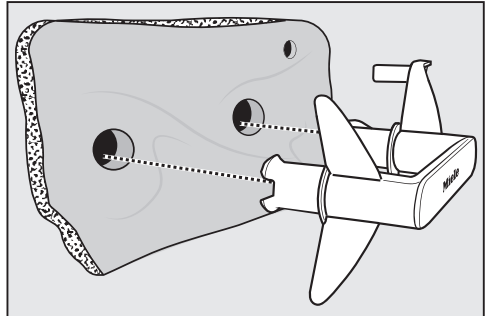
Se prima o dopo la pulizia si riconoscono i segnali di usura descritti di seguito, sostituire subito il filtro zoccolo (accessorio su richiesta).

#### Aderenza inadeguata dei bordi filtro



I bordi del filtro zoccolo non aderiscono e il filtro zoccolo è deformato. La peluria passa attraverso i bordi non aderenti e raggiunge lo scambiatore di calore. A lungo andare lo scambiatore di calore si ostruisce.

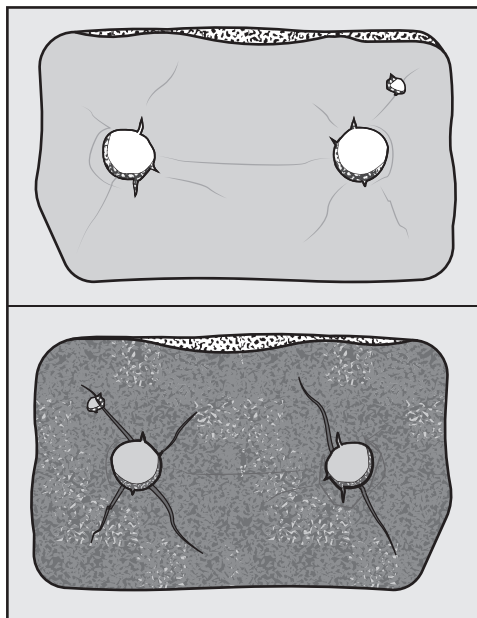
#### Deformazioni



Le deformazioni indicano che il filtro zoccolo è consumato.

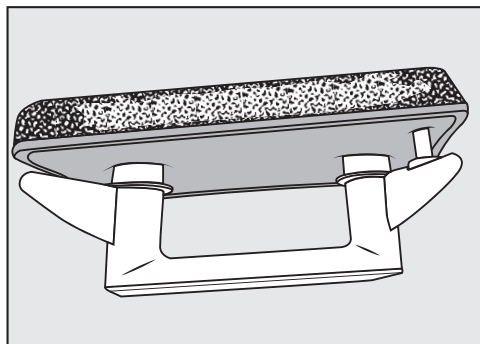
## Cosa fare se ...

### Crepe, strappi, macchie



La peluria passa attraverso crepe e strappi e viene aspirata nello scambiatore di calore. A lungo andare lo scambiatore di calore si ostruisce.

### Residui bianchi o di altri colori



I residui sono resti di fibre della biancheria e residui di detergente. I residui si trovano sulla parte anteriore e ai lati del filtro zoccolo. In casi estremi tali residui formano resistenti incrostazioni. I residui sono un segnale della mancata aderenza del filtro zoccolo ai bordi, anche se il filtro sembra non avere difetti. La peluria passa attraverso i bordi.

Rigenerare il filtro dello zoccolo. Se nel filtro zoccolo si ripresentano dei residui occorre sostituirlo.



### Rigenerare il filtro dello zoccolo

Uno o più filtri zoccolo sporchi si possono rigenerare in lavatrice. In questo modo il filtro dello zoccolo è riutilizzabile.

Prima di rigenerare il filtro zoccolo, controllare se è in buone condizioni. Controllare il filtro zoccolo come descritto alla voce “Sostituire il filtro dello zoccolo” del capitolo “Cosa fare se ...”. Sostituire il filtro dello zoccolo quando è consumato.

- Lavare uno o più filtri zoccolo separatamente senza capi. Non aggiungere detersivo.
- Selezionare un programma di lavaggio breve con una temperatura di massimo 40 °C e un numero di giri della centrifuga di massimo 600 giri/min.

Dopo il lavaggio e la centrifuga si può reinserire il filtro dello zoccolo.

### Controllare lo scambiatore di calore

⚠ Pericolo di ferirsi con le alette di raffreddamento.

È possibile tagliarsi.

Non toccare le alette di raffreddamento con le mani.

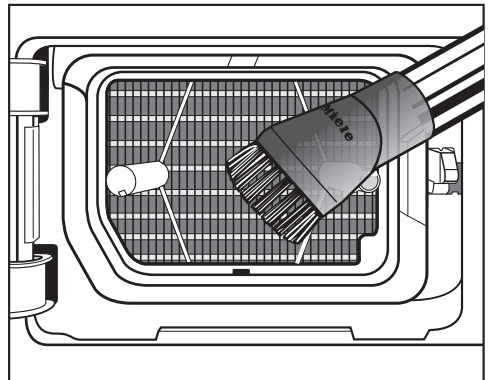
- Controllare se si è accumulata peluria.

In presenza di peluria, occorre eliminarla.

⚠ Danni causati dalla pulizia errata dello scambiatore di calore.

Se le alette di raffreddamento sono danneggiate o piegate, l'asciugatrice non asciuga più a sufficienza.

Pulirle con l'aspirapolvere utilizzando la bocchetta a pennello. Passare il pennello leggermente e senza applicare pressione sulle alette di raffreddamento dello scambiatore di calore.

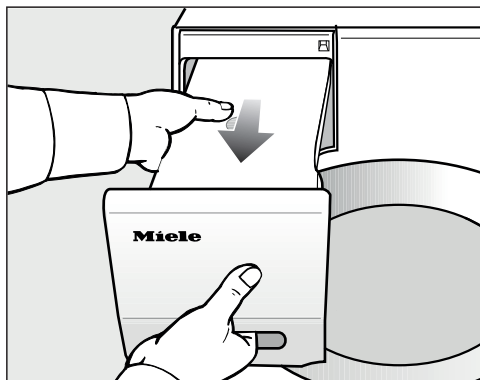


- Aspirare la peluria e i residui.

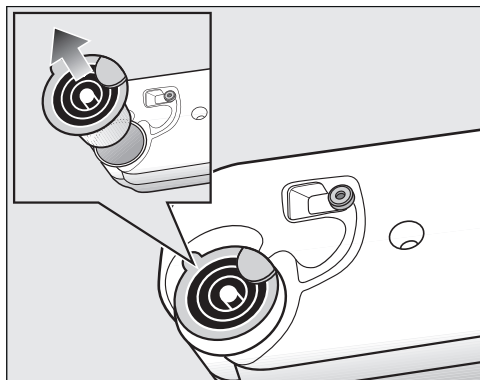
## Cosa fare se ...

### Pulire il filtro impurità nel contenitore della condensa

Utilizzando diverse applicazioni dei programmi, l'acqua viene presa dal contenitore dell'acqua di condensa e spruzzata nel cestello. Il getto di spruzzo può guastarsi. Il filtro impurità nel contenitore acqua di condensa è ostruito.



- Estrarre il contenitore della condensa.



- A tale scopo afferrare in basso il nastro laterale del manicotto.
- Estrarre il manicotto.



Non tirare con forza il tubo affinché non si stacchi.


- Infilare l'estremità del tubo attraverso l'apertura.
- Trattenere l'estremità del tubo.
- Con l'altra mano staccare il filtro impurità dall'estremità del tubo.
- Risciacquare il filtro impurità con un getto d'acqua fino all'eliminazione totale delle impurità.
- Infilare il filtro impurità pulito sull'estremità del tubo.
- Lasciar scivolare il tubo nel contenitore della condensa.
- Inserire il manicotto correttamente nell'apertura del contenitore della condensa. A tale scopo osservare l'immagine.

### Sostituire l'ugello di spruzzo per l'acqua di condensa

Utilizzando diverse applicazioni dei programmi, l'acqua viene presa dal contenitore dell'acqua di condensa e spruzzata nel cestello. Il getto di spruzzo può guastarsi. Sull'ugello di spruzzo si sono formati depositi calcarei.

Togliere l'ugello di spruzzo (accessorio su richiesta). Sostituire l'ugello di spruzzo.

È possibile sostituire l'ugello solo con un attrezzo speciale, in dotazione con il nuovo ugello.

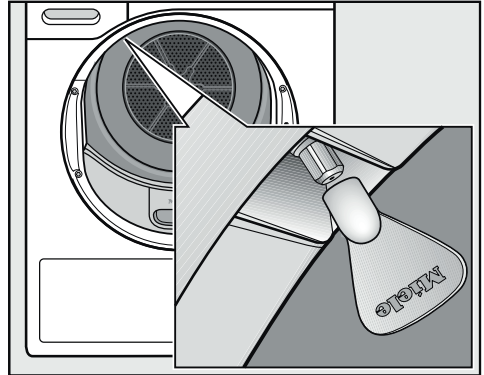
 Danni causati dall'utilizzo di un utensile sbagliato.

Si possono danneggiare l'ugello o l'asciugatrice.

Utilizzare solo l'utensile allegato e nessun altro utensile.

- Aprire lo sportello dell'asciugatrice.

L'ugello è in alto a sinistra, nell'apertura di carico.



- Infilare l'utensile sull'ugello.
- Ruotare l'utensile verso sinistra, quindi l'ugello verso l'esterno.
- Inserire il nuovo ugello nell'utensile.
- Ruotare l'utensile verso destra, quindi fissare l'ugello.

L'asciugatrice non può funzionare senza ugello di spruzzo.

## Assistenza tecnica

Nel sito [www.miele.com/service](http://www.miele.com/service) sono disponibili informazioni sulla risoluzione autonoma dei guasti e sui pezzi di ricambio Miele.

### Contatti in caso di anomalie

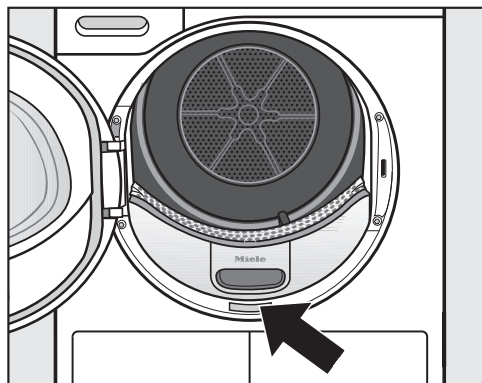
Se non è possibile eliminare l'anomalia, contattare ad es. il concessionario Miele o l'assistenza tecnica Miele.

È possibile prenotare online l'assistenza tecnica Miele accedendo a [www.miele.com/service](http://www.miele.com/service).

I contatti dell'assistenza tecnica Miele si trovano in fondo al presente documento.

L'assistenza tecnica necessita dell'identificativo del modello e del numero di fabbricazione (fabbr./SN/n.). Queste informazioni sono riportate sulla targhetta di matricola.

La targhetta dati è visibile una volta aperto lo sportello dell'asciugatrice:



### Accessori su richiesta

Gli accessori di questa asciugatrice sono disponibili presso i rivenditori Miele o presso l'assistenza tecnica autorizzata Miele.

Questi e molti altri prodotti possono essere ordinati nello shop online Miele.

### Cesto accessorio

Con il cesto accessorio si possono asciugare o arieggiare oggetti che non sopportano sollecitazioni meccaniche.

### Flacone profumato

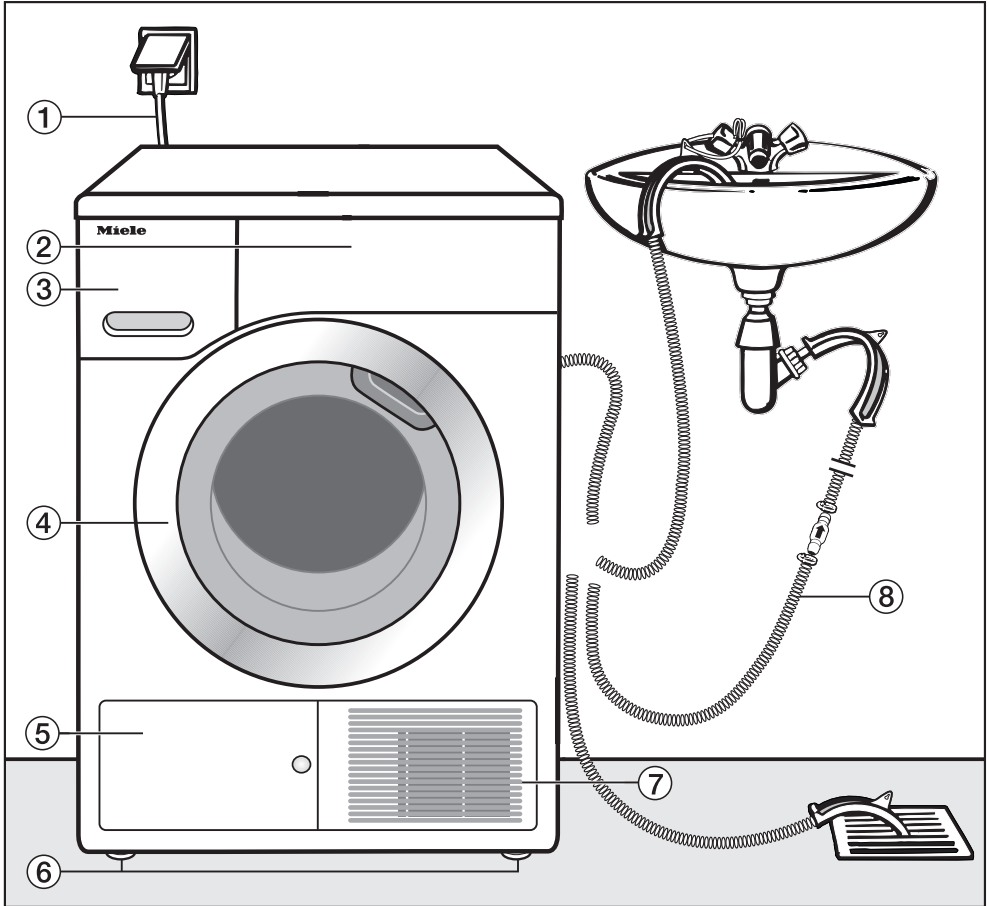
Per ottenere con l'asciugatura una fragranza particolare, utilizzare il flacone profumato.

### Garanzia

La durata della garanzia è di 2 anni.

Ulteriori informazioni sono contenute nelle condizioni di garanzia allegate.

## Vista anteriore



① Cavo di alimentazione elettrica

② Pannello comandi

③ Contenitore condensa

④ Sportello

⑤ Sportellino per il filtro zoccolo

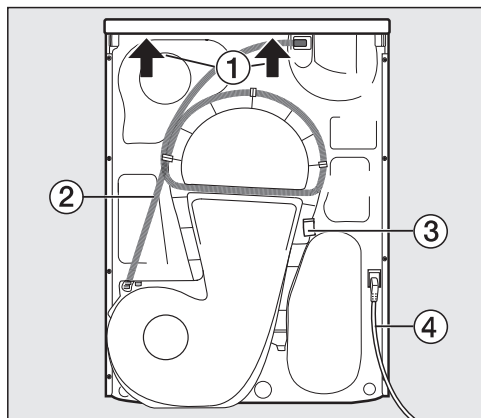
⑥ 4 piedini regolabili in altezza

⑦ Griglia aria di raffreddamento

⑧ Tubo di scarico per la condensa


# Installazione

## Vista posteriore



- ① Sporgenza coperchio con possibilità di presa per il trasporto
- ② Tubo di scarico per la condensa
- ③ Gancio per avvolgere il cavo di alimentazione durante il trasporto
- ④ Cavo di alimentazione elettrica

## Trasporto asciugatrice

 Danni alle persone o a cose per via di un trasporto errato.


Se l'asciugabiancheria si ribalta, è possibile ferirsi e causare danni.

Assicurarsi che durante il trasporto l'asciugabiancheria sia stabile.



- Se la si trasporta in orizzontale: posizionare l'asciugabiancheria solo sulla parete laterale sinistra o destra.
- Se la si trasporta in verticale: se si utilizza un carrello, allora anche in questo caso trasportare l'asciugabiancheria solo sulla parete laterale destra o sinistra.

## Trasportare l'asciugatrice fino al luogo di posizionamento

 Il fissaggio posteriore del coperchio può diventare fragile a causa di condizioni esterne.

Il coperchio può logorarsi con il trasporto.

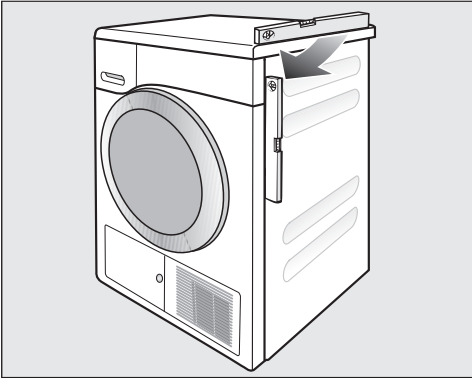
Prima del trasporto controllare che la sporgenza del coperchio poggi in modo stabile.

- Trasportare l'asciugatrice afferrandola dai piedini macchina anteriori e dalla sporgenza del coperchio posteriore.

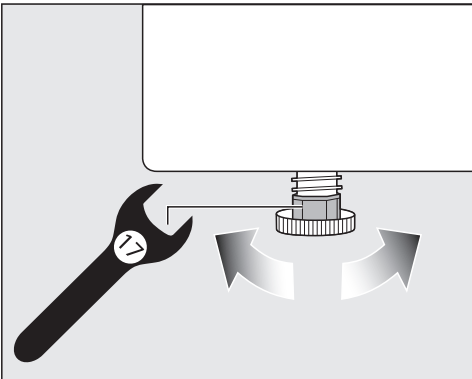
## Posizionamento

### Sistemare l'asciugatrice in piano

Nello spazio di apertura dello sportello non è consentito installare porte chiudibili, scorrevoli, o chiudibili nel senso inverso allo sportello.



Posizionare l'asciugatrice in bolla affinché funzioni correttamente. Compensare le irregolarità del pavimento utilizzando i piedini regolabili.



- Regolare i piedini, avvitandoli o svitandoli con una chiave inglese o a mano.



⚠ Pericolo di incendio ed esplosione a causa del danneggiamento dell'asciugatrice.

Il refrigerante è infiammabile ed esplosivo.

Non apportare modifiche all'asciugatrice. Fare in modo che l'asciugatrice non si danneggi.

Se l'asciugatrice si è danneggiata, seguire le indicazioni:

- Evitare fiamme vive o fonti d'accensione.
- Staccare l'asciugatrice dalla rete elettrica.
- Arieggiare il luogo in cui si posiziona l'asciugatrice.
- Avvisare l'assistenza tecnica Miele.

### Periodo di fermo dopo l'installazione/il posizionamento

⚠ Danni all'asciugabiancheria per via di una messa in funzione anticipata.

In questo modo è possibile danneggiare la pompa di calore.

Dopo il posizionamento/l'installazione attendere un'ora prima di mettere in funzione l'asciugabiancheria.

# Installazione

## Aerazione

Non ostruire l'apertura per l'aria fresca sulla parte anteriore. Lo scambiatore di calore non verrebbe sufficientemente raffreddato dall'aria.

Non coprire né ridurre lo spazio tra il fondo dell'asciugabiancheria e il pavimento, ad es. con zoccoli, listelli, tappeti a pelo lungo ecc. Altrimenti non si garantisce una sufficiente aerazione.

L'aria che serve per il raffreddamento dello scambiatore di calore viene riscaldata e espulsa e quindi riscalda la temperatura ambiente. Il locale dovrà quindi essere sufficientemente aerato: ad es. aprire la finestra. In caso diverso, la durata di asciugatura si prolunga (consumo di energia elevato).

Questa asciugatrice sviluppa molto calore nell'involucro durante il funzionamento con la sua pompa di calore. Tale calore deve essere convogliato verso l'esterno.

Altrimenti la durata di asciugatura può prolungarsi oppure con il tempo l'asciugatrice può danneggiarsi.


L'aerazione costante durante il processo di asciugatura e la fessura tra il fondo dell'asciugatrice e il pavimento devono essere sempre garantite.

## Prima di un successivo trasporto

Una ridotta quantità di acqua di condensa rimasta dopo l'asciugatura nell'area della pompa può fuoriuscire inclinando l'asciugatrice. Raccomandazione: prima del trasporto avviare un programma per ca. 1 minuto. L'acqua di condensa residua viene in questo modo deviata nel contenitore di condensa (che dovrà essere nuovamente svuotato) oppure attraverso il tubo di scarico.



## Condizioni aggiuntive per il posizionamento

 Pericolo di ferirsi a causa di una scossa elettrica se una persona esperta deve rimuovere il coperchio della macchina dall'asciugatrice. Il pericolo di una scossa elettrica esiste perché si possono toccare dei componenti in macchina che conducono corrente. Per motivi di sicurezza è necessario staccare l'asciugatrice dalla rete elettrica.

## Incasso sottopiano o in un mobile

Guasto della macchina a causa della formazione di calore. Accertarsi che la corrente d'aria calda derivante dall'asciugatrice possa essere sfidata.

- Il collegamento elettrico deve trovarsi in prossimità dell'asciugatrice ed essere accessibile.
- La durata di asciugatura può allungarsi leggermente.

Evitare la formazione di calore:

- Svitare i piedini dell'asciugatrice in modo da ottenere una fessura di 20 mm tra il pavimento e la parte inferiore della macchina.
- Interrompere la parte dello zoccolo continuo dei mobili dove si trova l'asciugatrice.
- Apportare aperture di sfogo nei mobili.

Inseribile sotto un piano di lavoro

Questa asciugatrice è incassabile sotto un piano di lavoro anche senza smontare il coperchio dell'asciugatrice.

## Accessori acquistabili

### - Kit per sottopiano

Per l'inserimento sotto un piano di lavoro con smontaggio del coperchio macchina è necessario un kit per sottopiano. Il montaggio/lo smontaggio devono essere eseguiti da personale qualificato.

La lamiera di copertura inclusa nel kit per l'incasso sottopiano sostituisce il coperchio della macchina. La lamiera di copertura è necessaria per la sicurezza elettrica.

Le istruzioni per il montaggio sono allegato al kit per l'incasso sottopiano.

### Kit di collegamento lava-asciuga

L'asciugatrice può essere combinata a colonna con una lavatrice Miele. È consentito usare solo il necessario kit di collegamento lava-asciuga Miele.

### Zoccolo

Per questa asciugatrice è disponibile uno zoccolo con cassetto.

# Installazione

## Scarico esterno condensa

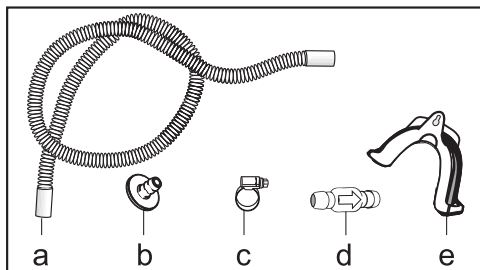
### Avvertenza

La condensa che si forma durante l'asciugatura viene convogliata nell'apposito contenitore mediante il tubo di scarico sul retro dell'asciugatrice.

Con il tubo sul retro dell'asciugatrice è possibile scaricare la condensa anche esternamente. In questo caso non si dovrà più svuotare il contenitore della condensa.

Lunghezza tubo: 1,49 m  
Altezza massima pompa di scarico: 1,00 m  
Lunghezza massima scarico: 4,00 m

### Accessori per lo scarico



prolunga tubo (a), adattatore (b), fascetta (c), valvola antiriflusso (d), difissatubo (e);

### Condizioni particolari di installazione, che richiedono l'utilizzo di una valvola antiriflusso

⚠️ **Danni materiali a causa del riflusso dell'acqua di condensa.**

L'acqua può rifluire o essere aspirata nell'asciugabiancheria. Quest'acqua può danneggiare l'asciugabiancheria e l'ambiente in cui essa è installata.

Utilizzare la valvola antiriflusso se si desidera immergere la parte terminale del tubo nell'acqua o la si vuole installare su allacciamenti diversi, che conducono acqua.

Prevalenza massima pompa di scarico con valvola antiriflusso: 1,00 m

Particolari condizioni di allacciamento che richiedono una valvola antiriflusso sono:

- scarico in un lavandino o pozzetto di scarico, se la parte terminale del tubo viene immersa nell'acqua.
- Allacciamento al sifone di un lavandino.
- Allacciamento a una condotta alla quale sono collegate ad es. anche una lavatrice o una lavastoviglie.

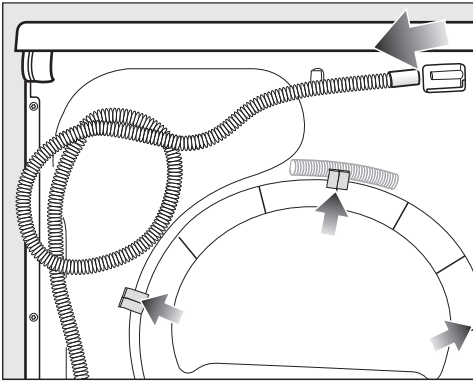
**In caso di montaggio errato della valvola antiriflusso, lo scarico risulta impossibile.**

Montare la valvola antiriflusso in modo che la freccia sulla valvola sia rivolta nella direzione di flusso.

## Posare il tubo di scarico

**⚠** Danneggiamento del tubo di scarico per via di un uso scorretto. Il tubo di scarico si potrebbe danneggiare e di conseguenza l'acqua potrebbe fuoriuscire. Non tirare il tubo di scarico, non allungarlo o piegarlo.

Nel tubo di scarico si trova una piccola quantità di acqua residua. Munirsi quindi di un contenitore.

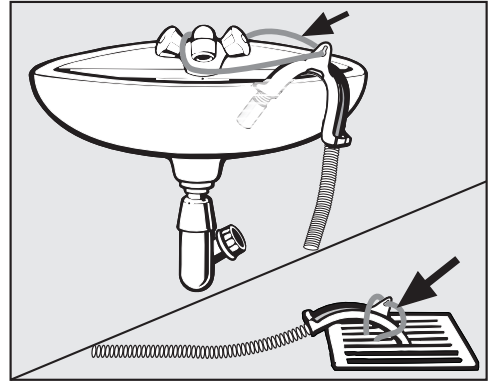


- Sfilare il tubo di scarico dal bocchettone (freccia chiara).
- Sfilare il tubo dai supporti a gancio (freccie scure) e avvolgerlo.
- Lasciar defluire l'acqua residua in un contenitore.

## Esempi

### Scarico in un lavandino o pozzetto di scarico

Utilizzare il fissatubo per agganciare il tubo di scarico.



**⚠** Danni dovuti alla fuoriuscita di acqua.

Se la parte terminale del tubo si sgancia, l'acqua che fuoriesce può provocare danni.

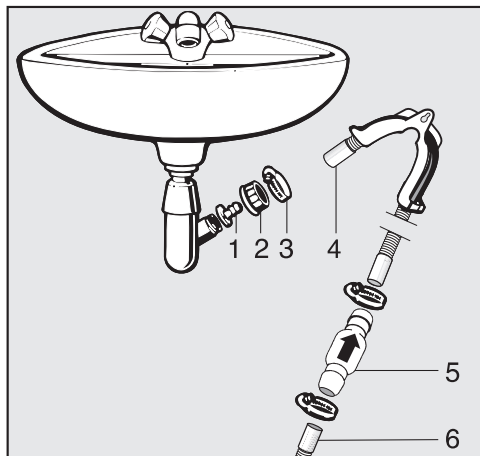
Fissare il tubo di scarico di modo che non scivoli (ad es. legandolo).

Infilare la valvola antiritorno nell'estremità del tubo.

# Installazione

## Collegamento fisso al sifone del lavandino

Utilizzare il fissatubo, l'adattatore, le fascette e la valvola antiritorno (accessori su richiesta).



1. adattatore
2. dado di raccordo al lavandino
3. fascetta tubo
4. parte terminale del tubo (fissata al fissatubo)
5. valvola di ritenuta
6. tubo di scarico asciugatrice

- Installare l'adattatore **1** sul sifone del lavandino mediante il dado di raccordo **2**.  
In linea di massima il dado di raccordo è chiuso da una piastrina che si dovrà togliere.
- Inserire la parte terminale del tubo **4** nell'adattatore **1**.
- Utilizzare il fissatubo.
- Servendosi di un cacciavite, avvitare bene la fascetta **3** direttamente dietro il dado di raccordo.
- Installare la valvola di ritenuta **5** nel tubo di scarico **6** dell'asciugatrice.

La valvola di ritenuta **5** deve venire installata in modo che la freccia sia rivolta in direzione dello scarico (verso il lavandino).

- Fissare la valvola di ritenuta con le fascette del tubo.

## Allacciamento elettrico

L'asciugatrice è "dotata di spina" di serie per il collegamento a una presa.

Posizionare l'asciugatrice in modo tale che la presa sia accessibile. Se la presa non è accessibile, assicurarsi che al momento dell'installazione sia presente un dispositivo di separazione per ogni polo.




Pericolo di incendio in caso di surriscaldamento.

Il collegamento dell'asciugatrice a prese multiple e prolunghe può causare un sovraccarico dei cavi.

Per motivi di sicurezza non utilizzare prese multiple e prolunghe.

L'impianto elettrico deve essere conforme alle norme in vigore.

Per motivi di sicurezza si consiglia l'uso di un interruttore automatico differenziale (RCD) del tipo  nell'impianto della casa per l'allacciamento elettrico dell'asciugatrice.

Se il cavo di alimentazione elettrica è danneggiato, sostituirlo con un cavo speciale dello stesso tipo (disponibile presso il servizio di Assistenza tecnica Miele). Per motivi di sicurezza è necessario che la sostituzione venga effettuata da un tecnico specializzato o dall'assistenza tecnica Miele.

Per l'assorbimento nominale e la protezione vedere le istruzioni d'uso oppure la targhetta di matricola. Confrontare questi dati con i dati dell'allacciamento elettrico in loco.

In caso di dubbio consultare un elettricista qualificato.

È possibile il funzionamento temporaneo o permanente su un sistema di alimentazione di energia autosufficiente o non sincronizzato alla rete (ad es. reti autonome, sistemi di backup). Requisito per il funzionamento è che il sistema di alimentazione di energia rispetti le disposizioni della norma EN 50160 o similari.

Le misure di sicurezza previste nell'impianto domestico e in questo prodotto Miele devono essere garantite per la funzionalità e le procedure anche nel funzionamento in isola o non sincronizzato alla rete, oppure sostituite da misure eguali nell'installazione. Come descritto ad esempio nella pubblicazione attuale della VDE-AR-E 2510-2.

## Dati tecnici

---

altezza	850 mm
larghezza	596 mm
profondità	636 mm
profondità con sportello aperto	1054 mm
altezza incasso sottopiano	820 mm (+8/-2 mm)
larghezza incasso sottopiano	600 mm
profondità incasso sottopiano	600 mm
installazione sottopiano	sì
installazione a colonna	sì
peso	62 kg
capienza tamburo	120 l
carico	9,0 kg (peso biancheria asciutta)
capienza contenitore condensa	4,8 l
lunghezza tubo	1,49 m
prevalenza massima pompa di scarico	1,00 m
lunghezza massima pompa scarico	4,00 m
lunghezza cavo elettrico	2,00 m
tensione	v. targhetta di matricola
assorbimento	v. targhetta di matricola
protezione	v. targhetta di matricola
marchi di controllo	v. targhetta di matricola
consumo elettricità	v. capitolo "Dati di consumo"
LED, luce diodi emittenti	classe 1
Banda di frequenza	2,4000 GHz – 2,4835 GHz
Potenza di trasmissione massima	< 100 mW

## Scheda per asciugabiancheria a uso domestico

ai sensi del regolamento delegato (UE) n. 392/2012

MIELE	
<b>Identificativo del modello</b>	TEL 700-85 CH
Capacità nominale <sup>1</sup>	9,0 kg
Tipo di asciugabiancheria per uso domestico (A espulsione/condensazione)	- / •
Classe di efficienza energetica	
Da A+++ (efficienza massima) a D (efficienza minima)	A+++
Consumo annuo ponderato di energia (AE <sub>c</sub> ) <sup>2</sup>	185 kWh/anno
Asciugabiancheria (automatico/non automatico)	• / -
Consumo energetico del programma standard per tessuti di cotone	
Consumo energetico a pieno carico	1,55 kWh
Consumo energetico a carico parziale	0,84 kWh
Consumo energetico ponderato in modo spento (P <sub>o</sub> )	0,20 W
Consumo di energia ponderato nel modo stand-by (P)	0,20 W
Durata della modalità stand-by (T <sub>s</sub> ) <sup>3</sup>	15 min
Programma standard al quale fanno riferimento le informazioni dell'etichetta e della scheda <sup>4</sup>	Cotone con freccia
Durata del programma standard per tessuti di cotone	
Durata ponderata del programma	141 min
Durata del programma a pieno carico	184 min
Durata del programma a carico parziale	108 min
Classe di efficienza di condensazione <sup>5</sup>	
Da A (efficienza massima) a G (efficienza minima)	A
Efficienza di condensazione ponderata del programma standard a pieno carico e a carico parziale per tessuti di cotone	94 %
Efficienza di condensazione media del programma standard a pieno carico per tessuti di cotone	94 %
Efficienza di condensazione media del programma standard a carico parziale per tessuti di cotone	94 %
Garso galios lygis (L <sub>WA</sub> ) <sup>6</sup>	64 dB(A) re 1 pW
Modello da incasso	-

• Presente

<sup>1</sup> in kg di capi di cotone, del programma standard per tessuti di cotone a pieno carico

<sup>2</sup> basato su 160 cicli di asciugatura del programma standard per tessuti di cotone a pieno carico e a carico parziale e consumo dei modi a basso consumo energetico. Il consumo effettivo per ciclo dipende dalle modalità di utilizzo dell'apparecchio.

## Dati tecnici

---

- <sup>3</sup> se l'asciugabiancheria per uso domestico è dotata di un sistema di gestione del consumo elettrico.
- <sup>4</sup> Tale programma è atto ad asciugare biancheria bagnata di cotone normale ed è il programma più efficiente in termini di consumo energetico per il cotone.
- <sup>5</sup> se l'asciugabiancheria per uso domestico è un apparecchio a condensazione.
- <sup>6</sup> del programma standard per tessuti di cotone a pieno carico.




### Dichiarazione di conformità

Miele dichiara che questa asciugabiancheria a pompa di calore è conforme alla direttiva 2014/53/UE.

Il testo completo della dichiarazione di conformità UE è disponibile ai seguenti indirizzi internet:

- Prodotti, download, [www.miele.ch/it/c/index.htm](http://www.miele.ch/it/c/index.htm)
- Assistenza, richiesta di informazioni, istruzioni per l'uso, alla pagina <https://miele.ch/manual> indicando nome del prodotto o numero di fabbricazione

## Dati di consumo

	Carico <sup>1</sup> kg	Livello centrifuga lavatrice Giri/min	Umidità residua %	Energia kWh	Durata min
<b>Cotone</b>  <sup>2</sup>	9,0	1'000	60	1,55	184
	4,5	1'000	60	0,84	108
<b>Cotone Pronto asciutto</b>	9,0	1'200	53	1,40	166
	9,0	1'400	50	1,30	158
	9,0	1'600	44	1,15	141
<b>Cotone Stiro a mano</b>	9,0	1'000	60	1,14	137
	9,0	1'200	53	1,00	120
	9,0	1'400	50	0,95	112
	9,0	1'600	44	0,80	95
<b>Lava/Indossa Pronto asciutto</b>	4,0	1'200	40	0,45	66
<b>Delicati Pronto asciutto</b>	2,5	800	50	0,41	70
<b>Trattamento lana</b>	2,0	1'000	50	0,02	5
<b>Camicie Pronto asciutto</b>	2,0	600	60	0,44	62
<b>Express Pronto asciutto</b>	4,0	1'000	60	0,75	100
<b>Impermeabilizzare Pronto asciutto</b>	2,5	800	50	0,75	100
<sup>1</sup> Peso biancheria asciutta					
<sup>2</sup> Programma di controllo secondo decreto 392/2012/UE per l'etichetta energetica misurato secondo EN 61121.					
I valori non contrassegnati sono stati accertati in base alla norma EN 61121.					

**I consumi possono differire da quelli indicati a seconda della quantità di carico, del tipo di tessuto, dell'umidità residua al termine della centrifugazione, delle oscillazioni presenti nella rete elettrica o della durezza dell'acqua.**

I dati di consumo visualizzati dall'asciugatrice possono divergere dai dati riportati nella tabella. Le differenze si ottengono dal tipo di rilevamento dei dati nell'asciugatrice. Per cui ad es. la durata del programma viene influenzata dall'umidità residua e dalla composizione della biancheria, e questo ha effetto sul fabbisogno energetico.

## Accedere alle impostazioni

Dal menù Impostazioni è possibile adattare i parametri dell'elettronica alle proprie esigenze. Le impostazioni possono essere modificate in qualsiasi momento.

- Riportare il selettore programmi su *Altri programmi* .



- Sfiore 1 volta il tasto sensore  $\wedge$ .

Nel display compare:



- Confermare con il tasto sensore OK.



A questo punto ci si trova nel sottomenù *Impostazioni*.

## Selezionare le impostazioni

- Sfiore ripetutamente il tasto sensore  $\vee$  o  $\wedge$  fino a quando l'impostazione desiderata viene visualizzata nel display.
- Il tasto sensore  $\vee$  sposta l'elenco delle voci selezionabili verso il basso.
- Il tasto sensore  $\wedge$  sposta l'elenco delle voci selezionabili verso l'alto.
- Sfiore il tasto sensore OK per elaborare l'impostazione visualizzata.

## Elaborare le impostazioni

- Sfiorendo il tasto sensore  $\vee$  o  $\wedge$  vengono visualizzate le diverse possibilità di scelta dell'impostazione.

Ad esempio è possibile

- selezionare un valore e la selezione attiva viene contrassegnata con  $\checkmark$ ;
- modificare una barra;
- modificare le cifre.
- Una volta visualizzata la scelta desiderata nel display, sfiorare il tasto sensore OK per attivarla.


## Terminare le impostazioni

- Ruotare il selettore dei programmi.

# Impostazioni

## Lingua

Le indicazioni nel display possono essere visualizzate in diverse lingue.

La bandierina  che segue la parola Lingua serve come punto di riferimento qualora fosse impostata una lingua che non si conosce.

La lingua selezionata viene salvata.

## Livelli asciugatura

È possibile personalizzare i livelli di asciugatura dei programmi *Cotone*, *Lava/Indossa*, *Automatic*.

### Selezione

- ■■■■■■■■□ (più umido)  
la durata del programma si riduce
- ■■■■■■■■□ (Impostazione di serie)
- ■■■■■■■■ (più asciutto)  
la durata del programma si prolunga

## Temper. raffreddam.

Poco prima della fine del programma la biancheria viene raffreddata. È possibile impostare la fase di raffreddamento automatica con aria più fredda in tutti i programmi con livelli di asciugatura prima del termine del programma e in questo modo la fase di raffreddamento si prolunga.

### Selezione

La selezione avviene in scatti di 1 °C.

- 55 °C (impostazione di serie)
- ...
- 40 °C

## Benvenuto

È possibile impostare il volume della melodia di benvenuto in 7 livelli diversi.

### Selezione

- off
- ■■■■■■■■□ (basso)
- ■■■■■■■■□ (Impostazione di serie)
- ■■■■■■■■ (alto)

## Acustica tasti

Lo sfioramento dei tasti sensore viene confermato con un segnale acustico.

### Selezione

- off (Impostazione di serie)
- ■■■■■■■■□ (basso)
- ■■■■■■■■ (alto)

Nel caso di una selezione non consentita, viene emesso un segnale acustico negativo.

## Volume segn. acust.

Il segnale acustico indica la fine del programma. Esso può essere impostato alto o basso.

### Selezione

- ■■■■■■■■□ (basso)
- ■■■■■■■■□ (Impostazione di serie)
- ■■■■■■■■ (alto)

## Dur. segnale acust.



Il segnale acustico indica la fine del programma. Si può decidere per quanto tempo deve suonare il segnale acustico.

### Selezione

- Solo 3 volte  
Il segnale acustico suona 3 volte al termine del programma.
- Fino a 1 h  
Il segnale acustico suona al termine del programma fino allo spegnimento automatico dell'asciugatrice (max. per un'ora).

## Indicaz. circuito aria



Rimuovere eventuali impurità dopo l'asciugatura. Inoltre questa esortazione si accende non appena viene rilevato un certo grado di sporco/lanugine:

 Pulire filtro zoccolo. V. 

Si può decidere autonomamente per quale grado di sporco/lanugine debba comparire l'esortazione.

### Selezione

Con l'uso, l'utente dovrà accertare quale selezione soddisfa le sue esigenze personali.

- off  
Il promemoria non compare. Se tuttavia il circuito aria è compromesso, il programma si interrompe e compare la segnalazione di guasto  Pulire filtro zoccolo. V. , indipendentemente da questa opzione.
- meno sensibile  
Il promemoria compare solo in caso di circuito aria intasato.
- medio (Impostazione di serie)
- più sensibile  
Il promemoria compare al depositarsi di poca lanugine.

# Impostazioni

## Conducibilità

Questa impostazione è importante solo per le zone nelle quali la durezza dell'acqua è bassa.


Con acqua dolce è possibile che il risultato di asciugatura non sia soddisfacente.

Selezionare questa impostazione solo se l'acqua di lavaggio è estremamente dolce e il valore di conduttività (conducibilità elettrica) è inferiore a 150  $\mu\text{S}/\text{cm}$ . Per il valore di conduttività dell'acqua potabile rivolgersi all'azienda locale per l'erogazione idrica.

### Selezione

- normale (Impostazione di serie)
- basso <150mS (solo per le zone con durezza acqua molto ridotta)

## Visualizz. consumi

Attraverso il tasto sensore  si ottengono informazioni sul consumo energetico dell'asciugatrice. A display possono essere visualizzate diverse informazioni.

### Selezione

- Previs. + Consumi (impostazione di serie)
  - visualizza una previsione del consumo energetico prima dell'avvio del programma
  - e visualizza il consumo energetico dopo l'avvio del programma

- Previsione  
visualizza una previsione del consumo energetico solo prima dell'avvio del programma

Attivando questa opzione l'impostazione Consumi non viene più visualizzata.

## Consumi

I consumi totali possono essere visualizzati.

### Selezione


- Ultimo programma  
indica il consumo energetico dell'ultimo programma
- Consumi complessivi  
indica i consumi complessivi finora registrati
- Reset  
cancella i consumi complessivi finora registrati

## Codice PIN

Il codice PIN evita che l'asciugatrice venga usata da altri utenti.

### Selezione

- attivare  
Il codice PIN è 250 e può essere attivato.  
Se il codice PIN è attivato, dopo aver acceso l'asciugatrice si dovrà immettere il codice per poterla usare.
- disattivare  
Per utilizzare l'asciugatrice senza immettere il codice PIN. Viene visualizzato solo se il codice PIN è stato precedentemente attivato.
- modificare  
È possibile immettere un codice PIN qualsiasi.

 Annotarsi il nuovo codice PIN. Se viene dimenticato, solo il servizio assistenza Miele può sbloccare l'apparecchio.

## Luminosità

È possibile regolare la luminosità del display, dei tasti sensore e dei tasti sensore illuminati parzialmente.

### Selezione

#### Display

Comanda la luminosità del display.

- ■ □ □ □ □ □ □ □ (scuro)
- ■ ■ ■ ■ ■ □ □ □ (Impostazione di serie)
- ■ ■ ■ ■ ■ ■ ■ ■ (chiaro)

#### Tasti attivi

Comanda la luminosità dei tasti sensore attivati.

- ■ □ □ □ □ □ □ □ (scuro)
- ■ ■ ■ ■ ■ ■ ■ ■ (chiaro)

#### Tasti non attivi

Comanda la luminosità dei tasti sensore attivabili.

- ■ □ □ □ □ □ □ □ (scuro)
- ■ ■ ■ ■ ■ ■ ■ ■ (chiaro)

**Consiglio:** Esiste una forte differenza di luminosità tra i tasti sensore attivati e a illuminazione ridotta. Ciò favorisce il comando.

# Impostazioni

---

## Visual.spegn. display

Per risparmiare energia, dopo 10 minuti il display e l'illuminazione dei tasti si oscurano. Il tasto *Start/Aggiungere biancheria* lampeggia lentamente. È possibile modificare questa impostazione.

### Selezione

- on (impostazione di serie)  
Il display si oscura (dopo 10 minuti):
  - se, dopo aver acceso l'asciugatrice, non si seleziona il programma;
  - nel programma in corso;
  - al termine del programma.
- on (eccetto progr.)  
Il display si oscura (come descritto sopra), ma non quando il programma è in corso.
- off  
Il display non si spegne mai.

Le spie possono essere riattivate in qualsiasi momento, premendo un tasto qualsiasi.

## Memory

L'asciugatrice salva le ultime impostazioni selezionate di un programma di asciugatura (livello di asciugatura e/o opzione o per alcuni programmi la durata).

Alla nuova selezione di un programma di asciugatura, la macchina indica le impostazioni salvate.

### Selezione

- off (Impostazione di serie)
- on

L'attivazione del posticipo avvio, del segnale acustico o dei dati EcoFeedback non vengono salvati.

## Fase antipiega

La fase antipiega riduce la formazione di pieghe al termine del programma.

Il tamburo ruota fino a 2 ore dopo la fine del procedimento di asciugatura. Questo evita la formazione di pieghe.

### Selezione

- off
- 1 h
- 2 h (impostazione di serie)



## Info programma

I nomi dei programmi e le quantità di carico che si accendono sul display selezionando il programma tramite selettore si possono spegnere.

### Selezione

- off (nome programma e quantità di carico non vengono visualizzati)
- Nome programma (la quantità di carico non viene visualizzata)
- Nome progr./car. (vengono visualizzati entrambi, impostazione di serie)

## Miele@home

Controllare la connessione dell'asciugatrice alla rete WLAN domestica.

Nel sottomenù possono comparire i seguenti punti:

- Connettere

Questa segnalazione viene visualizzata solo se la macchina non è ancora collegata a una rete WLAN.

La modalità di installazione è contenuta nel capitolo "Prima messa in funzione".

- Disattivare (visibile con Miele@home attivata)

Miele@home resta impostata, mentre la funzione WLAN viene disattivata.

- Attivare (visibile con Miele@home disattivata)

La funzione WLAN viene riattivata.

- Stato connessione (visibile con Miele@home attivata)

Vengono visualizzati i seguenti valori:

- qualità di ricezione WLAN
- nome rete
- indirizzo IP
- Connettere di nuovo (visibile se installata)

Ripristina la registrazione WLAN (rete) per eseguire subito una nuova installazione.

- Resettare (visibile se installata)
- La WLAN si disattiva.

- La connessione WLAN viene ripristinata all'impostazione di serie.

Resettare la configurazione di rete quando si smaltisce l'asciugatrice, la si vende o si mette in funzione un'asciugatrice usata. Solo in questo modo è garantito che tutti i dati personali siano stati rimossi e che il proprietario precedente non possa più accedere all'asciugatrice.

Per riutilizzare Miele@home è necessario effettuare una nuova connessione.

# Impostazioni

---

## Comando remoto

L'impostazione **Comando remoto** è visibile solo se è connessa e attiva l'impostazione **Miele@home**.

Una volta installata l'app Miele sul terminale mobile, è possibile consultare da ogni luogo lo stato della macchina, avviarla da remoto e azionarla a distanza tramite il programma *Mobile-Start*.

È possibile disattivare l'impostazione **Comando remoto**, se si desidera utilizzare l'asciugatrice con il proprio terminale mobile.

Un'interruzione del programma può anche avvenire attraverso l'app, se **Comando remoto** non è attivata.

Mediante il tasto “**Posticipo avvio**” impostare un intervallo di tempo entro il quale si desidera far partire la macchina e avviare il posticipo avvio (v. capitolo “**Posticipo avvio/SmartStart**”).

L'asciugatrice può essere avviata entro il tempo indicato tramite uno dei segnali inviati dall'utente.

Se non viene inviato alcun segnale entro il tempo massimo impostato, l'asciugatrice si avvia automaticamente.

Di serie il comando remoto è attivo.

## SmartGrid

L'impostazione **SmartGrid** è visibile solo se è connessa e attiva l'impostazione **Miele@home**.

Con questa funzione è possibile avviare l'asciugatrice in automatico a un'ora in cui le tariffe energetiche sono particolarmente convenienti.

Se avete attivato **SmartGrid**, il tasto *Posticipo avvio* assume una nuova funzione. Mediante il tasto “**Posticipo avvio**” è possibile impostare **SmartStart**. L'asciugatrice viene avviata, entro il tempo immesso, tramite un segnale inviato dal proprio fornitore di energia.

Se non viene inviato alcun segnale di avvio dal fornitore di energia elettrica entro il tempo massimo impostato, la macchina parte in automatico (v. cap. “**Posticipo avvio**”).

Di serie **SmartGrid** è disattivato.

## Wash2Dry

La funzione *Wash2Dry* può essere disattivata.

### Selezione

- off  
I dati del programma trasmessi dalla lavatrice non vengono ricevuti.
- on (impostazione di serie)

## RemoteUpdate

Tramite RemoteUpdate è possibile aggiornare il software dell'asciugatrice.

Di serie RemoteUpdate è attivo.

Se non si installa un aggiornamento RemoteUpdate, si può utilizzare la macchina come di consueto. Miele consiglia tuttavia di installare gli aggiornamenti RemoteUpdate.

### Attivazione

La voce menù RemoteUpdate è solo visualizzata ed è selezionabile se l'asciugatrice è stata collegata alla rete WLAN (v. cap. "Impostazioni", voce "Miele@home").

La funzione RemoteUpdate è utilizzabile da Miele solo se la macchina è collegata a una rete WLAN e si possiede un account nella app di Miele. L'asciugatrice deve essere registrata.

Le condizioni di utilizzo sono disponibili nell'app Miele.

Alcuni aggiornamenti del software possono essere eseguiti solo dall'assistenza tecnica Miele.

## Avvio del RemoteUpdate

Se per l'asciugatrice è disponibile un RemoteUpdate, questo viene visualizzato in automatico.

Questo consente di scegliere se avviare il RemoteUpdate subito o più tardi. Se si seleziona "Avvio posticipato", la richiesta ricompare alla successiva accensione dell'asciugatrice.

Il RemoteUpdate può durare alcuni minuti.

In caso di RemoteUpdate, considerare che:

- Se non compare alcuna segnalazione, non è disponibile alcun RemoteUpdate.
- Non è possibile annullare un RemoteUpdate, una volta installato.
- Non spegnere l'asciugatrice mentre è in corso RemoteUpdate. Questo significa interrompere e non terminare l'installazione del RemoteUpdate.

# Impostazioni

---

## Impostazione di serie

Tutte le impostazioni eccetto *Ore di funzionamento* vengono ripristinate alle impostazioni di serie.

### Selezione

- Configuraz. di serie  
Le impostazioni vengono ripristinate alle impostazioni di serie.
- indietro ↩  
Le impostazioni non vengono ripristinate alle impostazioni di serie.

## Ore di funzionamento

È possibile visualizzare per quante ore ha funzionato l'asciugatrice.

L'indicazione viene visualizzata come durata totale in ore.

Esempio: **i** Totale: h.





**Miele AG**

Limmatstrasse 4  
8957 Spreitenbach

**Miele SA**

Sous-Riette 23  
1023 Crissier

Tel. 0848 848 048  
[www.miele.ch/contact](http://www.miele.ch/contact)

[www.miele.ch](http://www.miele.ch)

