

# Miele



## Installationsplan

PG 8582 CD

PG 8583 CD

---

Läs **ovillkorligen** bruksanvisningen och service-dokumentationen före installation och idrifttagning. På så vis undviker du skador och olyckor.

sv - SE

M.-Nr. 10 660 181

# Anslutningar och installationsanvisningar

---

<b>Behörighet för installation</b>	<p>Denna diskmaskin för professionellt bruk får endast installeras av en <b>auktoriserad fackman/vatteninstallatör</b> enligt installationsanvisningen.</p> <p>Maskinen ska installeras enligt gällande normer och föreskrifter samt bestämmelser och föreskrifter gällande förebyggande av olycksfall. <b>Idrifttagning</b> och utbildning får endast göras av Miele service eller av en fackman som auktoriserats av Miele.</p>
<b>Krav på omgivningen</b>	<p>Det kan bildas <b>kondensvatten</b> i området kring diskdesinfektorn. Använd därför bara inredning som är lämplig att användas för detta specifika ändamål. Om maskinen installeras under en passande bänkskiva (varianten för inbyggnad), måste den medföljande skyddsfolien sättas fast under bänkskivan och en plåt av rostfritt stål monteras över luckans öppning som skydd mot vattenånga. Den rostfria plåten kan beställas från Miele service.</p>
<b>Undvika en värmeuppbyggnad</b>	<p>Under den aktiva torkningen (TA) finns en risk för värmeuppbyggnad. Om värme byggs upp på diskdesinfektorns baksida kan maskinens hölje och elektroniska komponenter överhettas. Värmeuppbyggnad leder till ökad förekomst av kondensvatten på de närliggande ytorna. Detta kan minska diskdesinfektorns livslängd och skada skåp och bänkskivor.</p> <ul style="list-style-type: none"><li>- Säkerställ en tillräcklig <b>luftcirkulation</b> bakom underskåpen för att undvika en värmeuppbyggnad.</li><li>- Lämna minst <b>10 mm avstånd för luftutbytet</b> mellan maskinen och bänkskivan ovanför.</li><li>- Förslut inga öppningar mellan underskåpen eller mellan underskåpet och maskinen.</li><li>- Vid behov: montera ett <b>ventilationsgaller</b> i sidoskåpen och bänkskivan.</li></ul>
<b>Kylning av frånluften</b>	<p>Aktivera funktionen <b>“Luftavkylning”</b> vid en rumslufttemperatur på över 30 °C. Detta alternativ hittar du i menyn Systeminställningar under <b>“Fler inställningar”</b>.</p>
<b>Vattenanslutning</b>	<p>Det är tillåtet att direktansluta kallvatten, varmvatten, VE-vatten och avloppsvatten utan <b>säkringsarmatur</b>. Använd medföljande <b>Y-stycke</b>, för att upprätta vattentillflödet för maskinen (KV) och ångkondensatorn (DK). Alternativt kan du även installera en extra kallvattenledning och ansluta ångkondensatorn till denna.</p> <p>Om varmvatten inte är tillgängligt måste båda tilloppsslangar (KV/VV) anslutas till kallvattnet med ett <b>Y-stycke</b>.</p> <p>Spärrventilerna på vattenledningarna måste vara lätta att komma åt.</p>
<b>Elanslutning</b>	<p>Elanslutningen ska utföras enligt gällande lagar och regler, föreskrifter för förebyggande av olycksfall och aktuella normer. Förlägg anslutningskabeln så att den skyddas mot termisk påverkan.</p> <p>Det rekommenderas att diskdesinfektorn ansluts med en <b>kontaktanslutning</b> för att underlätta den elektriska säkerhetskontrollen vid re-</p>

paration och underhåll.

Om maskinen har en **fast anslutning** ska en huvudbrytare installeras på uppställningsplatsen med allpolig brytning och minst 3 mm stor kontaktöppning.

Kontaktanslutningen och huvudbrytaren måste vara lätt tillgängliga när diskdesinfektorn har installerats.

### **Skyddsledare och potentialutjämnning**

Koppla in en **jordfelsbrytare** (30 mA) för att öka diskmaskinens säkerhet.

Upprätta en **potentialutjämnning**, om sådan finns. Anslutningsskruven för potentialutjämnningen finns på baksidan av diskmaskinen. **Potentialutjämnning och skyddsledare måste vara anslutna innan maskinen tas i drift!**

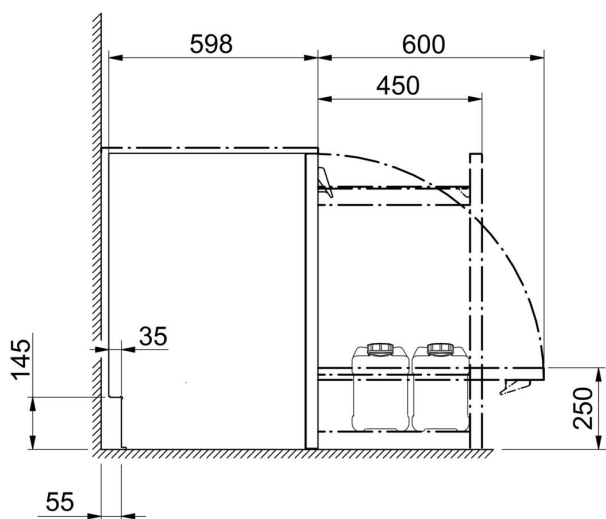
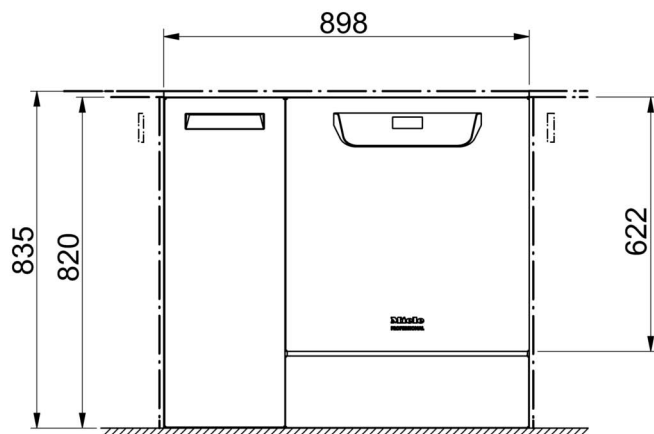
### **Flytande medier: placering av externa behållare**

Behållaren med flytande medier för extern dosering får endast placeras **bredvid eller under** diskmaskinen. Ställ behållaren på golvet eller i ett skåp bredvid.

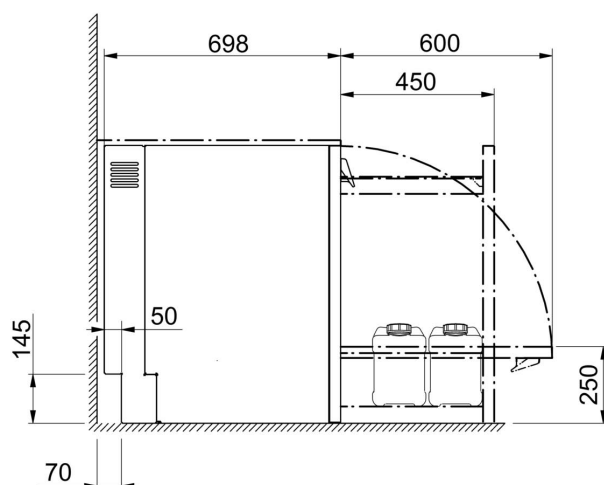
Behållaren får inte ställas på eller ovanför maskinen. Doseringsslangen får inte vikas eller klämmas fast.

### **Kommunikationsmoduler**

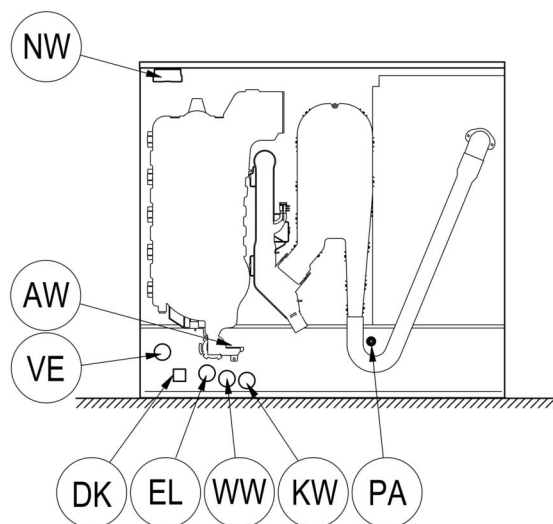
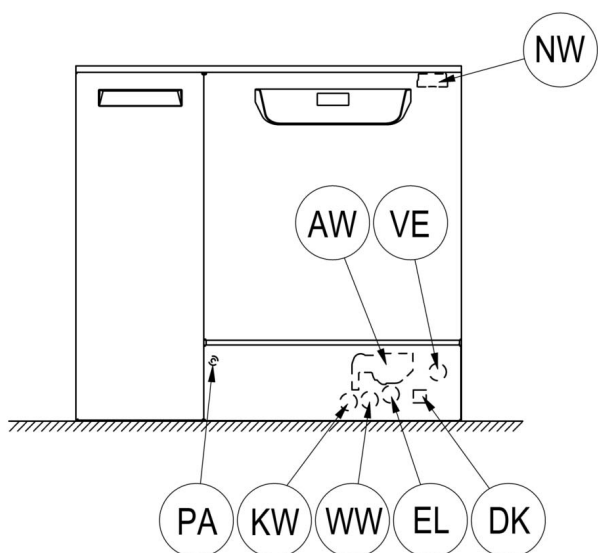
Kommunikationsmodulerna – **Ethernet-Modul** eller **RS232-Modul** – är valfria och ingår inte. Montera eventuella anslutningsdosor diskmaskinens område för att sända och trycka processdatauppgifter. Anslutning och installation måste motsvara **IEC 60950!**



Standardmått



Mått med utökat djup



EL Elanslutning

KW Kallvattenanslutning

DK Kallvattenanslutning ångkondensator

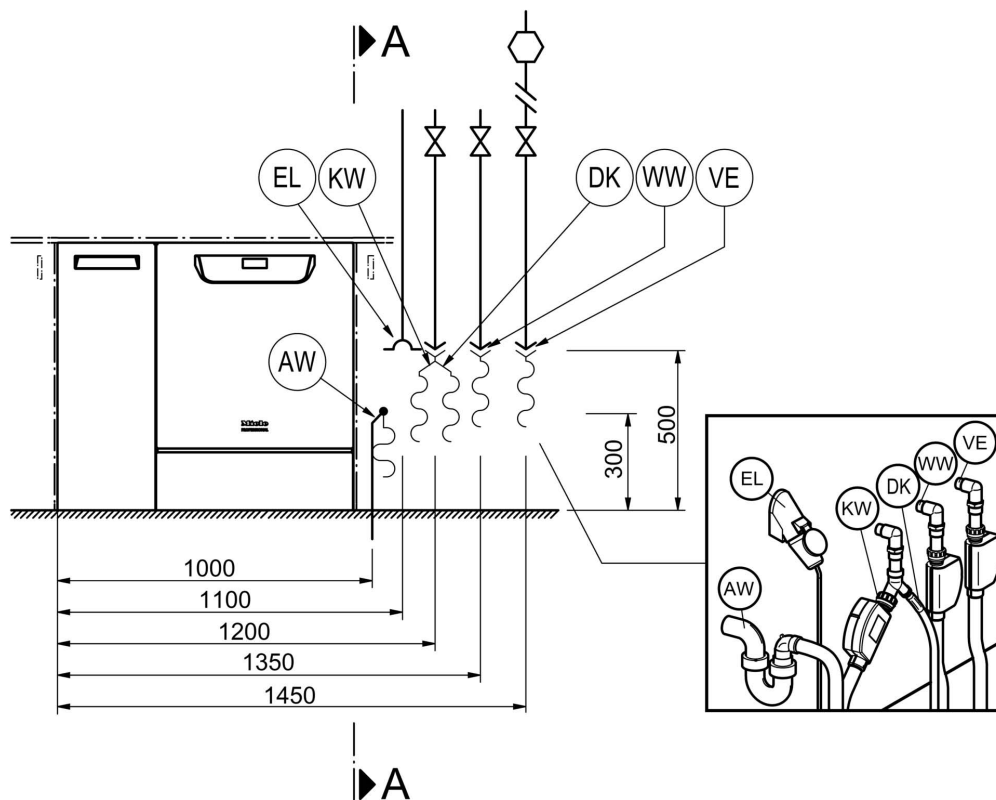
NW Nätverks- och skriveranslutning (tillval)

WW Varmvattenanslutning

AW Avloppsanslutning

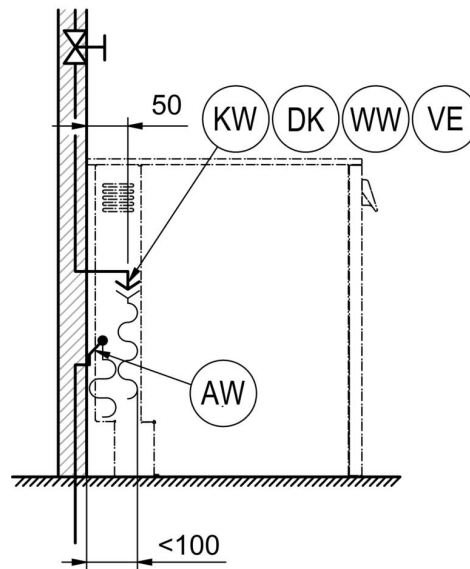
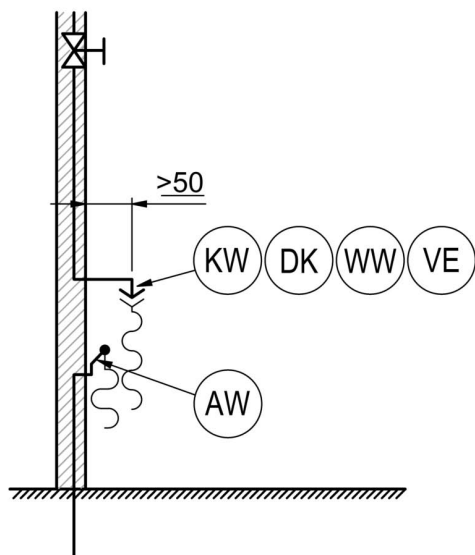
AD AD-vattenanslutning

PA Potentialutjämning



A - A

A - A

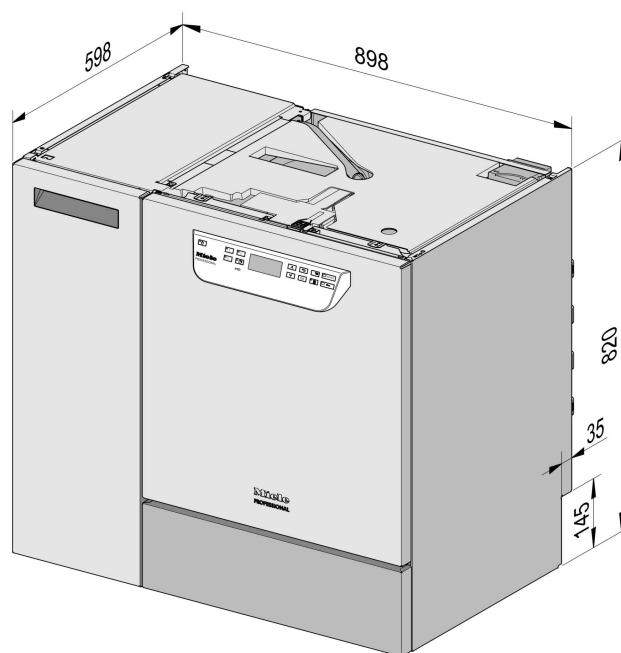


Anslutningarnas positioner

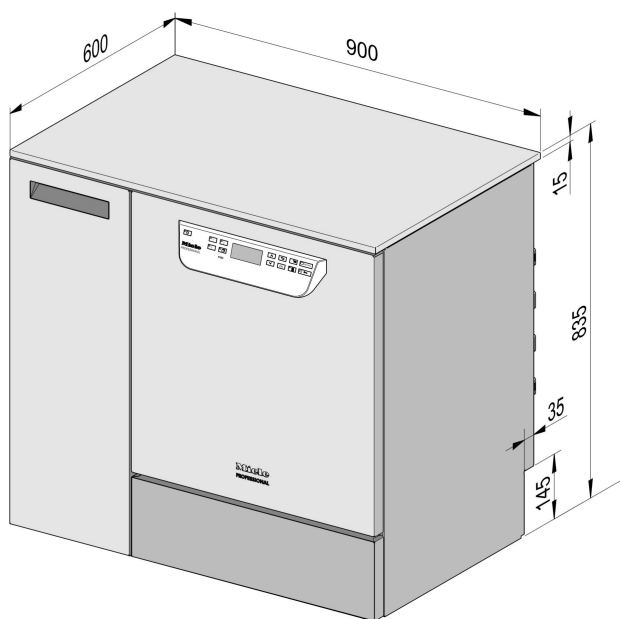
gäller maskiner med utökat djup

EL	Elanslutning	WW	Varmvattenanslutning
KW	Kallvattenanslutning	AW	Avloppsanslutning
DK	Kallvattenanslutning ångkondensator	VE	AD-vattenanslutning
NW	Nätverks- och skrivarianslutning (tillval)	PA	Potentialutjämning

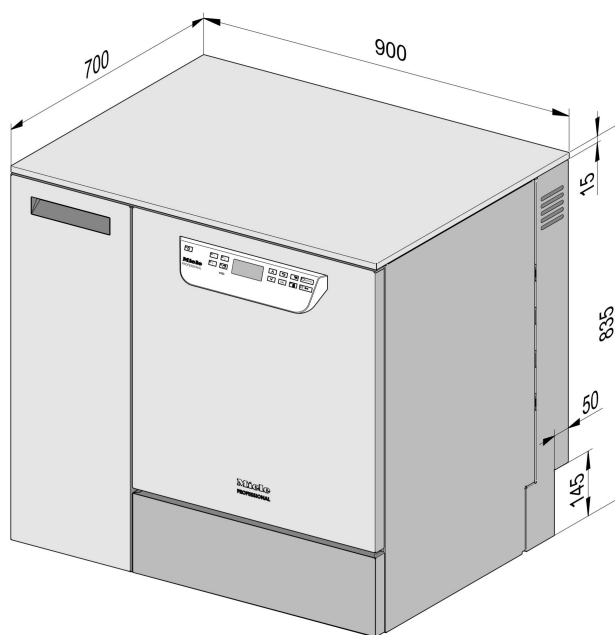
## Maskinmodeller



Standardutförande sockel



med täckskydd  
(tillval)



med utökat djup och täckskydd  
(tillval)

## Elanslutning

Spänning (leveransutförande)	3N AC 400/50
Anslutningseffekt	9,3 kW
Säkring	3 x 16 A
Anslutningskabel, min. tvärsnittsarea	5 x 2,5 mm <sup>2</sup>
Längd anslutningskabel (H05(07)RN-F)	1,8 m
Spänning (omkopplingsbar)	AC 230/50
Anslutningseffekt	3,3 kW
Säkring	1 x 16 A
Anslutningskabel, min. tvärsnittsarea	3 x 1,5 mm <sup>2</sup>
Längd anslutningskabel (H05(07)RN-F)	1,8 m

## Kallvatten

Temperatur max.	20 °C
Tillåten vattenhårdhet, max.	12,6 mmol/l
	70 °dH
rekommenderat flödestryck	200 kPa
Lägsta flödestryck vid förlängning av inflödestiden	100 kPa
maximalt tryck	1.000 kPa
Flöde	7,5 l/min
Anslutningsgånga på uppställningsplatsen enligt DIN 44991 (flattätande)	3/4 tum
Längd anslutningsslang, kallvatten	1,7 m
Längd anslutningsslang, ångkondensator	1,7 m

## Varmvatten

Temperatur max.	65 °C
Tillåten vattenhårdhet, max.	12,6 mmol/l
	70 °dH
rekommenderat flödestryck	200 kPa
Lägsta flödestryck: vid inflödesförlängning	40 kPa
maximalt tryck	1.000 kPa
Flöde	7,5 l/min
Anslutningsgånga på uppställningsplatsen enligt DIN 44991 (flattätande)	3/4 tum
Längd anslutningsslang, varmvatten	1,7 m

# Tekniska data

## AD-vatten

Temperatur max.	65 °C
rekommenderat flödestryck (AD tryckfast)	200 kPa
Lägsta flödestryck: vid inflödesförlängning	30 kPa
maximalt tryck (AD tryckfast)	1.000 kPa
Flöde	7,5 l/min
Anslutningsgänga på uppställningsplatsen enligt DIN 44991 (flattätande)	3/4 tum
Längd anslutningsslang, VE-vatten	1,7 m

**PG 8583 CD: Modellen med en pump för VE-vatten (ADP) är endast lämplig för trycklös drift/anslutning (endast PG 8583 CD)**

Lägsta flödestryck: vid inflödesförlängning	8,5 kPa
maximalt tryck (AD trycklös)	60 kPa
Anslutningsnippel maskin (ytterdiameter x längd)	6 x 30 mm

## Avloppsvatten

Temperatur på avloppsvatten	93 °C
Avloppsslang standardlängd	1,4 m
Avloppsslang max. pumplängd	4,0 m
Avloppspumpens matningshöjd från maskinens underkant, max.	1,0 m
Avloppsvattnets flöde under toppar, max.	16 l/min
Anslutningsstos för avloppsslangen på uppställningsplatsen (ytterdiameter x längd)	22 x 30 mm

## Ställfot

Nivåutjämning fram	0 - 8 mm
Ställfot, diameter	35 mm
Gänga för maskinfötter, gängstorlek	M 8

## Maskindata

Underbyggnadshöjd	820 mm
Höjd inkl. topplock	835 mm
Bredd	898 mm
Djup	598 mm
Djup inkl. 10 cm förlängning av inbyggnadsdjup	698 mm
Höjd lucka	622 mm
Nettovikt	98 kg
Golvbelastning under drift	2.000 N
Nischbredd inkl. transportpall, min.	1.170 mm
Nischdjup inkl. transportpall, min.	740 mm
Nischhöjd inkl. transportpall, min.	1.000 mm
Ljudeffektnivå i dB (A) ljudtrycksnivå LpA vid diskning och torkning	< 70 dB



### Värmeavgivning till uppställningslokalen

genom värmestrålning under drift	0,35 kWh
från diskgoods vid urlastning	0,40 kWh

### Uppställningsvillkor

Tillåten rumstemperatur	40 °C
relativ luftfuktighet max. upp till 31 °C	80 %
rel. luftfuktighet, linjärt avtagande till 40 °C	50 %
Uppställningshöjd över havet, max.	2.000 m.ö.h.



Miele AB  
Industrivägen 20, Box 1397  
171 27 Solna

Tel 08-562 29 000  
Serviceanmälan:  
08-562 29 800  
professionalservice@miele.se

[www.miele.se/professional](http://www.miele.se/professional)

**Tyskland**

Miele & Cie. KG  
Carl-Miele-Straße 29  
33332 Gütersloh