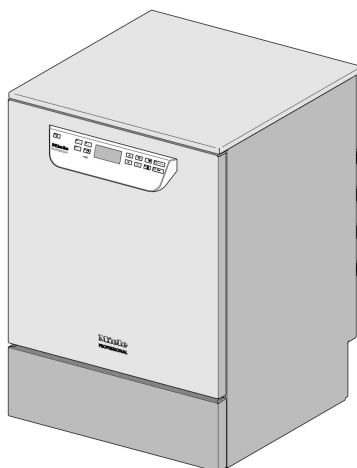


Miele



Installationsplan

PG 8562

Läs **ovillkorligen** bruksanvisningen och service-dokumentationen före installation och idrifttagning. På så vis undviker du skador och olyckor.

sv - SE

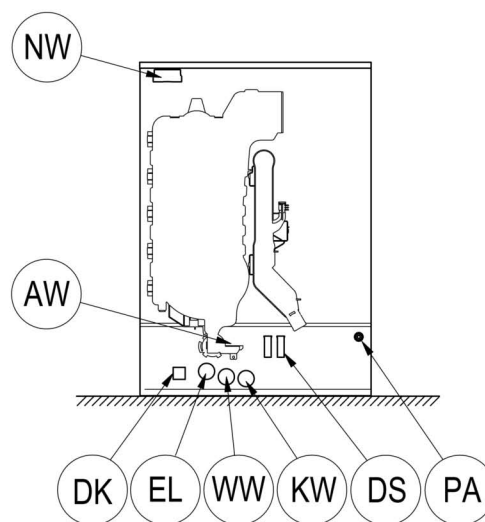
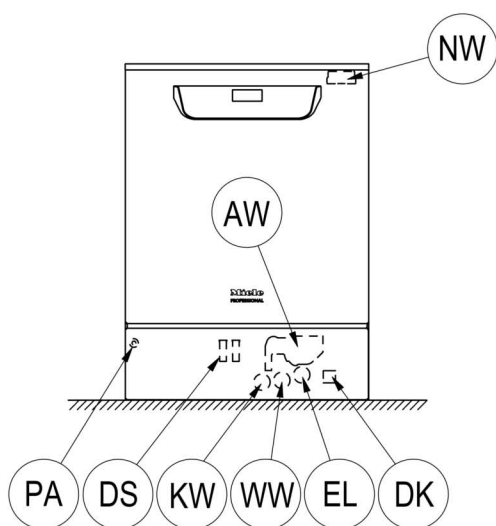
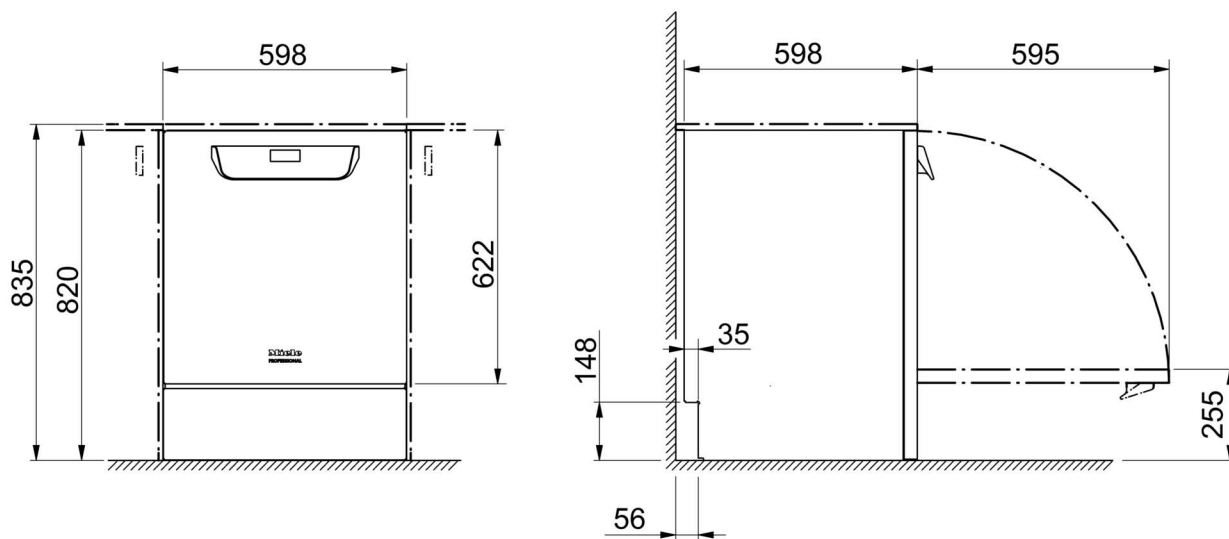
M.-Nr. 10 659 981

Anslutningar och installationsanvisningar

- Behörighet för installation** Denna diskmaskin för professionellt bruk får endast installeras av en **auktoriserad fackman/vatteninstallatör** enligt installationsanvisningen.
Maskinen ska installeras enligt gällande normer och föreskrifter samt bestämmelser och föreskrifter gällande förebyggande av olycksfall. **Idrifttagning** och utbildning får endast göras av Miele service eller av en fackman som auktoriserats av Miele.
- Krav på omgivningen** Det kan bildas **kondensvatten** i området kring diskdesinfektorn. Använd därför bara inredning som är lämplig att användas för detta specifika ändamål. Om maskinen installeras under en passande bänkskiva (varianten för inbyggnad), måste den medföljande skyddsfolien sättas fast under bänkskivan och en plåt av rostfritt stål monteras över luckans öppning som skydd mot vattenånga. Den rostfria plåten kan beställas från Miele service.
- Elanslutning** Elanslutningen ska utföras enligt gällande lagar och regler, föreskrifter för förebyggande av olycksfall och aktuella normer. Förlägg anslutningskabeln så att den skyddas mot termisk påverkan.
Det rekommenderas att diskdesinfektorn ansluts med en **kontaktanslutning** för att underlätta den elektriska säkerhetskontrollen vid reparation och underhåll.
Om maskinen har en **fast anslutning** ska en huvudbrytare installeras på uppställningsplatsen med allpolig brytning och minst 3 mm stor kontaktöppning.
Kontaktanslutningen och huvudbrytaren måste vara lätt tillgängliga när diskdesinfektorn har installerats.
- Skyddsledare och potentialutjämning** Koppla in en **jordfelsbrytare** (30 mA) för att öka diskmaskinens säkerhet.
Upprätta en **potentialutjämning**, om sådan finns. Anslutningsskruven för potentialutjämningen finns på baksidan av diskmaskinen. **Potentialutjämning och skyddsledare måste vara anslutna innan maskinen tas i drift!**
- Vattenanslutning** Det är tillåtet att direktansluta kallvatten, varmvatten, VE-vatten och avloppsvatten utan **säkringsarmatur**. Använd medföljande **Y-stycke**, för att upprätta vattentillflödet för maskinen (KV) och ångkondensatorn (DK). Alternativt kan du även installera en extra kallvattenledning och ansluta ångkondensatorn till denna.
Om varmvatten inte är tillgängligt måste båda tilloppsslangar (KV/VV) anslutas till kallvattnet med ett **Y-stycke**.
Spärrventilerna på vattenledningarna måste vara lätta att komma åt.
- Flytande medier: placering av externa behållare** Behållaren med flytande medier för extern dosering får endast placeras **bredvid eller under** diskmaskinen. Ställ behållaren på golvet eller i ett skåp bredvid.
Behållaren får inte ställas på eller ovanför maskinen. Doseringsslang-
en får inte vikas eller klämmas fast.

Anslutningar och installationsanvisningar

Kommunikationsmoduler Kommunikationsmodulerna – **Ethernet-Modul** eller **RS232-Modul** – är valfria och ingår inte. Montera eventuella anslutningsdosor diskmaskinens område för att sända och trycka processdatauppgifter. Anslutning och installation måste motsvara **IEC 60950!**



KW Kallvattenanslutning

WW Varmvattenanslutning

AW Avloppsanslutning

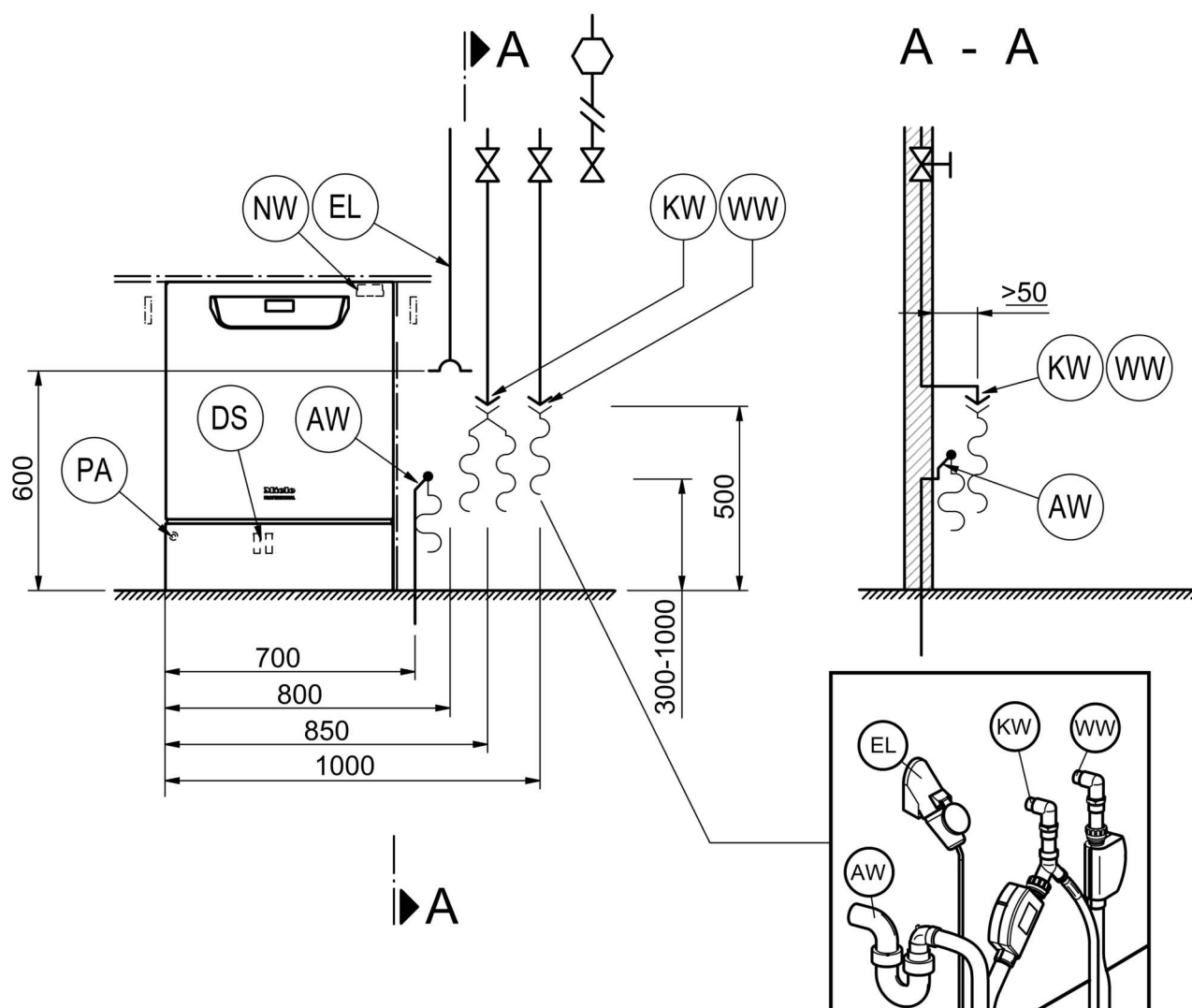
PA Potentialutjämning

EL Elanslutning

DK Kallvattenanslutning ångkondensator

DS Doseringssystem

NW Nätverks- och skrivarianslutning (tillval)



KW Kallvattenanslutning

EL Elanslutning

WW Varmvattenanslutning

DK Kallvattenanslutning ångkondensator

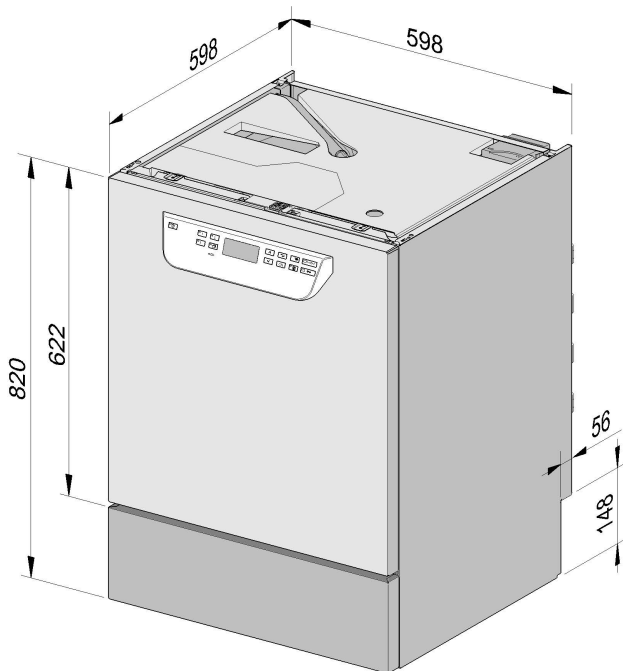
AW Avloppsanslutning

DS Doseringssystem

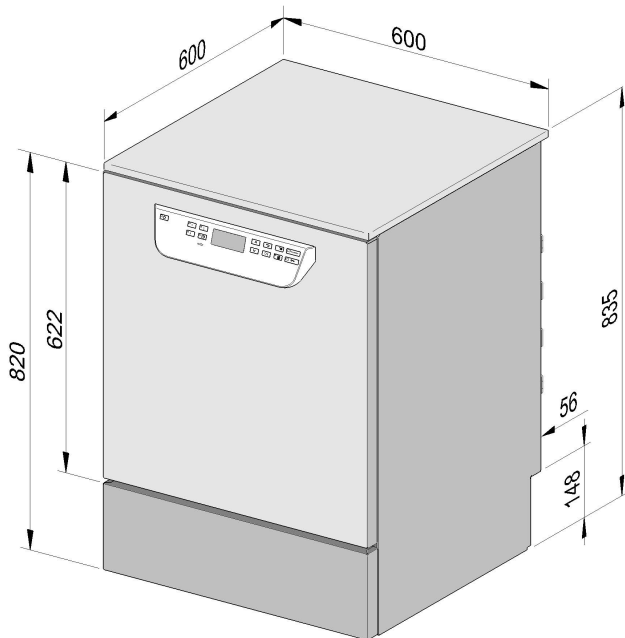
PA Potentialutjämning

NW Nätverks- och skrivarianslutning (tillval)

Maskinmodeller



PG 8562 inbyggnad



PG 8562 fristående

Elanslutning

Spänning (leveransutförande)	3N AC 400/50
Anslutningseffekt	9,3 kW
Säkring	3 x 16 A
Anslutningskabel, minsta tvärsnittsarea.	5 x 2,5 mm ²
Längd anslutningskabel (H05(07)RN-F)	1,8 m
Spänning (omkopplingsbar)	AC 230/50
Anslutningseffekt	3,3 kW
Säkring	1 x 16 A
Anslutningskabel, minsta tvärsnittsarea.	3 x 1,5 mm ²
Längd anslutningskabel (H05(07)RN-F)	1,8 m

Kallvatten

Temperatur max.	20 °C
Tillåten vattenhårdhet, max.	12,6 mmol/l
	70 °dH
rekommenderat flödestryck	200 kPa
Lägsta flödestryck vid förlängning av inflödestiden	100 kPa
maximalt tryck	1.000 kPa
Flöde	7,5 l/min
Anslutningsgånga på uppställningsplatsen enligt DIN 44991 (flattätande)	3/4 tum
Längd anslutningsslang, kallvatten	1,7 m
Längd anslutningsslang, ångkondensator	1,7 m

Varmvatten

Temperatur max.	65 °C
Tillåten vattenhårdhet, max.	12,6 mmol/l
	70 °dH
rekommenderat flödestryck	200 kPa
Lägsta flödestryck vid förlängning av inflödestiden	40 kPa
maximalt tryck	1.000 kPa
Flöde	7,5 l/min
Anslutningsgånga på uppställningsplatsen enligt DIN 44991 (flattätande)	3/4 tum
Längd anslutningsslang, varmvatten	1,7 m

Tekniska data

Avloppsvatten

Temperatur på avloppsvatten	93 °C
Avloppsslang standardlängd	1,4 m
Avloppsslang max. pumplängd	4,0 m
Avloppspumpens matningshöjd från maskinens underkant max.	1,0 m
Avloppsvattnets flöde under toppar, max.	16 l/min
Anslutningsstos för avloppsslangen på uppställningsplatsen (ytterdiameter x längd)	22 x 30 mm

Ställfot

Ställfot, reglerbar höjd	0 - 60 mm
Ställfot, diameter	35 mm
Gänga för maskinfötter, gängstorlek	M 8

Maskindata

Underbyggnadshöjd	820 mm
Höjd inkl. topplock	835 mm
Bredd	598 mm
Djup	598 mm
Höjd lucka	622 mm
Nettovikt	74 kg
Golvbelastning under drift	1.200 N
Nischbredd inkl. transportpall, min.	670 mm
Nischdjup inkl. transportpall, min.	740 mm
Nischhöjd inkl. transportpall, min.	920 mm
Ljudeffektnivå i dB (A) ljudtrycksnivå LpA vid diskning och torkning	< 70 dB

Värmeavgivning till uppställningslokalen

genom värmestrålning under drift	0,35 kWh
från diskgoods vid urlastning	0,40 kWh

Uppställningsvillkor

Tillåten rumstemperatur	5 - 40 °C
relativ luftfuktighet max. upp till 31°C	80 %
rel. luftfuktighet, linjärt avtagande till 40°C	50 %
Uppställningshöjd över havet, max.	2.000 m

Miele AB
Industrivägen 20, Box 1397
171 27 Solna

Tel 08-562 29 000
Serviceanmälan:
08-562 29 800
professionalservice@miele.se

www.miele.se/professional

Tyskland

Miele & Cie. KG
Carl-Miele-Straße 29
33332 Gütersloh