

Käyttö- ja asennusohje Viinikaappi



Lue **ehdottomasti** tämä käyttö- ja asennusohje ennen kylmälaitteiden paikalleen sijoittamista, asennusta ja käyttöönottoa. Näin vältät mahdolliset vahingot ja laitteiden rikkoutumisen.

Sisältö

Tärkeitä turvallisuusohjeita	5
Pidä huolta ympäristöstäsi	12
Energiansäästöä	13
Laitteen kuvaus	14
Ohjaustaulu	14
Symbolien selitykset	15
* SommelierSet-tarvikesarjaan kuuluvat seuraavat osat:.....	17
Ovenaukaisimen oikea käyttö	18
Lisävarusteet	19
Vakiovarusteet	19
Erikseen ostettavat lisävarusteet	19
Viinikaapin kytkeminen päälle ja pois päältä	20
Viinikaapin käyttö.....	20
Viinikaapin kytkeminen päälle	20
Viinikaapin kytkeminen pois päältä	20
Kun et aio käyttää laitetta pitkään aikaan.....	20
Asetusten muuttaminen	21
Lukitus 	21
Merkkiäänet 	22
Näytön kirkkaus 	23
Optimaalinen lämpötila ja ilmanlaatu	24
Viinin optimaalinen säilytys.....	24
Oikea lämpötila	24
Suositeltavat juontilämpötilat	24
Lämpötilan säätö.....	25
Lämpötilan säätöalueet.....	26
Lämpötilanosoitin	26
Ilmanlaatu ja -kosteus.....	26
DynaCool-toiminnon (tasaisen ilmankosteuden ylläpito)  käyttö	27
Ilmanvaihto Active AirClean -suodattimen kautta	27
Lämpötila- ja ovihälytys	28
Esittelyvalo	29
Esittelyvalon kytkeminen päälle ja pois päältä.....	29
Esittelyvalon kirkkauden säätäminen.....	29
Esittelyvalon päälläoloajan säätäminen.....	30

Viinipullojen varastointi	31
Puuhylyt	32
Puuhylyjen irrottaminen	32
Puuhylyjen säätäminen	33
Puuhylyjen merkitseminen	34
Pullotelineen kiinnitys	34
Koristeritilän asennus	35
Täyttömäärä.....	35
SommelierSet	37
SommelierSetin valmistelu	37
Peitelevyjien asennus kiskoihin	37
Lasitelineen asennus	38
Pullotelineen asennus	38
Automaattinen sulatus	39
Puhdistus ja hoito	40
Tietoa puhdistusaineista	40
Ennen viinikaapin puhdistusta	41
Sisätila, varusteet, laitteen ovi.....	41
Tulo- ja poistoilma-aukkojen puhdistus.....	41
Ovitiivisteiden puhdistus.....	41
Ilmansuodattimen puhdistus.....	41
Puhdistuksen jälkeen	41
Active AirClean -suodatin	42
Active AirClean -suodattimen vaihto.....	42
Vianetsintä	44
Syitä laitteesta kuuluviin ääniin	49
Huolto ja takuu	50
Yhteydenotto häiriötilanteissa	50
EPREL-tuotetietokanta	50
Takuu	50
Asennus	51
Sijoituspaikka	51
Side by side -asennus.....	52
Huoneenlämpötilaluokka.....	52
Ilmankierto.....	53
Oven avautumisen rajoitin	53
Sijoitusmitat	54
Näkymä ylhäältä.....	55
Ovisaranoiden säätäminen	56

Sisältö

Oven avautumissuunnan vaihtaminen	56
Viinikaapin sijoittaminen kalusteisiin	60
Ennen viinikaapin sijoittamista kalusteisiin	60
Viinikaapin valmistelu	62
Viinikaapin työntäminen sijoitusaukkoon	65
Viinikaapin kiinnitys sijoitusaukkoon	65
Sähköliitäntä.....	68
Tietoja kauppiaille	69
Messutoiminto ■	69

Tärkeitä turvallisuusohjeita

Tämä viinikaappi täyttää asetetut turvallisuusmääräykset. Sen asianton käyttö voi kuitenkin aiheuttaa henkilö- tai esinevahinkoja.

Lue tämä käyttö- ja asennusohje tarkoin ennen kuin alat käyttää viinikaappia. Se sisältää laitteiden asennukseen, turvallisuuteen, käyttöön ja huoltoon liittyviä tärkeitä ohjeita. Näin vältät mahdolliset vahingot ja viinikaapin rikkoutumisen.

Standardin IEC 60335-1 vaatimusten mukaisesti Miele kehottaa sinua lukemaan kappaleet Asennus ja Tärkeät turvallisuusohjeet ja noudattamaan niitä.

Miele ei vastaa vahingoista, jotka aiheutuvat näiden ohjeiden noudattamatta jättämisestä.

Säilytä tämä käyttöohje! Jos luovutat laitteen toiselle käyttäjälle, muista antaa käyttöohje sen mukana.



Loukkaantumisvaara lasin rikkoutuessa.

Yli 1 500 m korkeudessa laitteen oven lasi voi hajota ilmanpaineen vaihteluiden vuoksi.

Sirpaleiden terävät reunat voivat aiheuttaa vakavia vammoja.

Määräystenmukainen käyttö

► Tämä viinikaappi on tarkoitettu käytettäväksi kotitalouksissa ja kotitalouksien kaltaisissa ympäristöissä, kuten

– myymälöissä, toimistoissa ja muissa työtiloissa

– maataloilla

– hotelleissa, motelleissa, aamiaismajoituspaikoissa yms. asuintiloissa, joissa se tarjotaan yksittäisten asiakkaiden käyttöön.

Tätä viinikaappia ei ole tarkoitettu käytettäväksi ulkotiloissa.

► Käytä tätä viinikaappia vain kotitalouksien kaltaisissa ympäristöissä ja vain viinin säilyttämiseen.

Kaikenlaiset muut käyttötarkoitukset ovat kiellettyjä.

Tärkeitä turvallisuusohjeita

► Tämä viinikaappi ei sovellu lääkkeiden, veriplasman, laboratorio-näytteiden tai vastaavien lääkinnällisistä tuotteista annetun direktiivin mukaisten aineiden tai tuotteiden varastointiin ja jäähdyttämiseen. Viinikaapin vääränlainen käyttö johtaa varastoitavien tuotteiden vahingoittumiseen tai pilaantumiseen. Lisäksi viinikaappia ei saa käyttää räjähdysalttiissa tiloissa.

Miele ei vastaa vahingoista, jotka johtuvat laitteen asiattomasta tai käyttöohjeiden vastaisesta käytöstä.

► Lapset tai aikuiset henkilöt, jotka eivät pysty käyttämään tätä viinikaappia turvallisesti fyysisten, aistillisten tai henkisten kykyjensä puutteellisuuden vuoksi tai jotka ovat kokemattomia ja tietämättömiä sen toiminnasta, eivät saa käyttää sitä ilman vastuullisen henkilön valvontaa tai opastusta.

Tällaiset henkilöt saavat käyttää viinikaappia ilman valvontaa vain, kun heille on opetettu, miten sitä käytetään turvallisesti ja kun he ymmärtävät, mitä vaaratilanteita sen käyttöön saattaa liittyä.

Jos kotonasi on lapsia

► Pidä alle 8-vuotiaat lapset loitolla viinikaapista, jollet valvo heidän toimiaan koko ajan.

► Yli 8-vuotiaat saavat käyttää viinikaappia ilman valvontaa vain, kun heille on opetettu, miten sitä käytetään turvallisesti ja kun he ymmärtävät, mitä vaaratilanteita sen käyttöön saattaa liittyä. Lasten on tunnistettava ja ymmärrettävä vääränlaiseen käyttöön liittyvät vaaratilanteet.

► Älä anna lasten puhdistaa tai huoltaa viinikaappia ilman valvontaa.

► Valvo viinikaapin läheisyydessä oleskelevien lasten toimintaa. Älä koskaan anna lasten leikkiä viinikaapilla.

► Tukehtumisen vaara! Jos lapset saavat leikkiä pakkausmateriaaleilla, he saattavat vetää esim. pakkausmuoveja pänsä yli ja tukehtua niihin. Pidä siksi pakkausmateriaalit pois lasten ulottuvilta.

Tekninen turvallisuus

► Kylmäainekierron tiiviys on testattu. Viinikaappi täyttää vaaditut turvallisuusmääräykset ja asianomaiset EU-direktiivit.



► Tässä viinikaapissa käytetään kylmäaineena isobutaania (R600a), joka on ympäristöystävällistä, mutta syttyvää luonnonkaasua. Se ei vahingoita otsonikerrosta eikä pahenna kasvihuoneilmiötä.

Tämän ympäristöystävällisen kylmäaineen vuoksi laitteen käyntiäänä on toisinaan tavallista kovempi. Kompressorin käyntiäänän lisäksi koko kylmäaineen kiertojärjestelmästä voi kuulua nestevirtauksen ääniä. Näitä ääniä ei valitettavasti voi välttää, mutta ne eivät kuitenkaan vaikuta viinikaapin suorituskykyyn.

Varo, ettei viinikaapin kylmäaineen kiertojärjestelmä vahingoitu laitteen kuljetuksen tai kalusteisiin sijoittamisen/asennuksen aikana. Jäähdytysputkistosta ulospursuava kylmäaine saattaa vahingoittaa silmiä.

Jos kylmäainetta pääsee ulos:

- Vältä avotulta ja sytytyslähteitä.
- Irrota viinikaappi sähköverkosta.
- Tuuleta muutaman minuutin ajan tilaa, jossa viinikaappi sijaitsee.
- Ota yhteys huoltoon.

► Mitä enemmän viinikaapissa on kylmäainetta, sitä suurempaan tilaan se on sijoitettava. Jos kylmäainetta pääsee vuotamaan ilmaan, liian pienissä tiloissa voi syntyä syttyvä kaasu-ilma-seos. Kutakin 8 grammaa kylmäainetta kohti on oltava vähintään 1 m³ huonetilaa. Viinikaapin kylmäaineen määrä on mainittu laitteen sisäpuolella olevassa arvokilvessä.

► Ennen kuin kytket viinikaapin sähköverkkoon, tarkista ehdottomasti, että sen arvokilvessä ilmoitetut sähköliitännätiedot (sulakekoko, jännite ja taajuus) vastaavat käyttämäsi sähköverkon arvoja, muuten viinikaappi voi vahingoittua.

Ota epäselvissä tapauksissa yhteyttä sähköasentajaan.

Tärkeitä turvallisuusohjeita

- ▶ Viinikaapin sähköturvallisuus on taattu vain, kun sen sähköliitântä on asianmukaisesti maadoitettu. Maadoitus on erittäin tärkeä. Jos olet vähänkin epävarma maadoituksen toimivuudesta, pyydä sähköasentajaa tarkistamaan se.
- ▶ Ajoittainen tai jatkuva käyttö itsenäisten tai verkon kanssa synkronoimattomien energiajärjestelmien (kuten erillisten verkkojen, vara-voimajärjestelmien) kanssa on mahdollista. Edellytyksenä on, että käytettävä energiajärjestelmä on standardin EN 50160 tai muun vastaavan standardin mukainen. Asennus täytyy myös saarekekäytössä ja ei synkronoidussa käytössä varustaa suojalaitteilla, joita edellytetään tavanomaisen sähköasennuksen ja tämän Miele-tuotteen käytön yhteydessä, ja niiden asianmukainen toiminta on varmistettava, tai vaihtoehtoisesti asennus on varustettava muunlaisilla vastaavan suojaustason takaavilla suojalaitteilla. Tämä voidaan tehdä esimerkiksi VDE-AR-E 2510-2:n nykyisissä soveltamissäännöissä kuvatulla tavalla.
- ▶ Jos laitteen verkkoliitântäjohto vahingoittuu, sen saa vaihtaa ainoastaan Mielen valtuuttama huoltoliike. Asiattomista korjauksista voi aiheutua vaaratilanteita laitteen käyttäjälle.
- ▶ Älä liitä viinikaappia sähköverkkoon jatkojohdon tai haaroitus-pistorasian avulla, jottei laitteen sähköturvallisuus vaarannu (tulipalon vaara).
- ▶ Jos laitteen jännitteisiin osiin tai verkkoliitântäjohtoon pääsee kosteutta, seurauksena voi olla oikosulku. Älä siksi sijoita viinikaappia tiloihin, missä se on alttiina kosteudelle tai roiskevedelle (esim. autotali, pesutilat).
- ▶ Tätä viinikaappia ei saa käyttää muualla kuin kiinteästi paikallaan pysyvissä sijoituspaikoissa (esim. asennus laivoihin on kielletty).
- ▶ Vahingoittunut viinikaappi voi vaarantaa turvallisuutesi. Tarkasta laite näkyvien vaurioiden varalta. Älä koskaan ota vahingoittunutta viinikaappia käyttöön.
- ▶ Viinikaappia saa käyttää vain paikalleen asennettuna. Vain tällöin laitteen turvallinen toiminta on taattu.

► Viinikaappi täytyy irrottaa sähköverkosta aina asennus-, huolto- ja korjaustöiden ajaksi. Viinikaappi on kytketty pois sähköverkosta vasta, kun:

- laitteen automaattisulake on kytketty pois päältä,
- laitteen keraaminen sulake on kierretty irti sulaketaulusta tai
- laitteen pistotulppa on irrotettu pistorasiasta. Kun irrotat laitteen sähköverkosta, älä vedä liitäntäjohdosta, vaan tartu aina pistotulppaan.

► Laitteen asennus-, huolto- ja korjaustyöt on jätettävä Mielen valtuuttaman huoltoliikkeen tehtäviksi. Asiattomat korjaukset saattavat aiheuttaa vaaratilanteita käyttäjälle. Miele ei vastaa asiattomista korjauksista aiheutuneista vahingoista.

► Takuu raukeaa, jos viinikaappia korjaa joku muu kuin Mielen valtuuttama huoltoliike.

► Rikkinäiset koneen osat saa vaihtaa vain alkuperäisiin Miele-varaosiin. Vain näin laitteen turvallinen toiminta on taattu.

► Tämä viinikaappi on varustettu erityisvaatimukset (esim. lämmön-, kosteuden-, kemikaalien-, kulutuksen- ja tärinänkestävyys) täyttävällä erikoisvalonlähteellä. Tätä valonlähdettä saa käyttää vain tähän nimenomaiseen tarkoitukseen. Tämä valonlähde ei sovellu huonetilan valaisuun. Valonlähteen saa vaihtaa ainoastaan Mielen valtuuttama huoltoliike. Tässä viinikaapissa on useampia, vähintään energiatehokkuusluokkaan F kuuluvia valonlähteitä.

Asianmukainen käyttö

► Viinikaapin ympäristön lämpötila ei saa laskea alle laitteen huoneenlämpötilaluokassa ilmoitetun ala-arvon eikä nousta yli annetun yläarvon. Huoneenlämpötilaluokka on ilmoitettu viinikaapin arvokilvessä, joka sijaitsee laitteen sisällä. Liian matala ympäristön lämpötila pidentää kompressorin seisontajaksoja, jolloin viinikaappi ei pysy riittävän kylmänä.

► Laitteen ilmanotto- ja ilmanpoistoaukkoja ei saa peittää eikä tukkia. Muussa tapauksessa laitteen moitteeton ilmankierto ei ole enää taattu. Puutteellinen ilmankierto lisää sähkönkulutusta ja voi vahingoittaa laitetta.

Tärkeitä turvallisuusohjeita

▶ Jos säilytät viinikaapissa rasvaa tai öljyä sisältäviä elintarvikkeita, varo, ettei tuotteista mahdollisesti valuva rasva tai öljy joudu kosketuksiin viinikaapin muovisten osien kanssa. Ne voivat aiheuttaa muovin jännityshalkeamia, jolloin se murtuu tai repeää.

▶ Palo- ja räjähdysvaara. Älä säilytä räjähtäviä aineita tai räjähtäviä ponnekaasuja käyttäviä suihkepulloja viinikaapissa. Laitteen sähköisten osien aiheuttamat kipinät voivat sytyttää helposti syttyviä kaasuseoksia.

▶ Räjähdysvaara. Älä käytä sähkölaitteita viinikaapissa. Se voi aiheuttaa kipinöintiä.

Varusteet ja varaosat

▶ Käytä vain Mielen alkuperäisiä varusteita ja varaosia. Jos laitteeseen asennetaan tai siinä käytetään muita osia, sen takuu-aika, takuu ja/tai tuotevastuu päättyvät.

▶ Miele antaa toiminnallisille varaosille jopa 15 ja vähintään 10 vuoden toimitustakuun kyseisen viinikaappimallin valmistuksen päättymisen jälkeen.

Puhdistus ja hoito

▶ Älä öljyä ovitiivisteitä, koska öljy haurastuttaa tiivisteitä ajan kuluessa.

▶ Höyrytoimisen puhdistuslaitteen höyry voi päästä viinikaapin sähköä johtaviin osiin ja aiheuttaa oikosulun.

Älä siksi koskaan käytä viinikaapin puhdistukseen höyrypuhdistimia.

▶ Terävät tai teräväreunaiset esineet vahingoittavat höyrystimiä, mikä heikentää viinikaapin toimintaa. Älä siksi käytä teräviä tai teräväreunaisia esineitä

- huurteen poistoon,
- kiinni tarttuneiden jäämien, kuten viinipullon etikettien irrottamiseen.

Laitteen kuljetus

▶ Kuljeta viinikaappia aina pystyasennossa ja omassa kuljetuspakkauksessaan, jotta välttyisit kuljetusvaurioilta.

▶ Loukkaantumisen ja vahingoittumisen vaara. Viinikaapin kuljettamiseen tarvitaan kaksi henkilöä, koska se on erittäin painava.

Vanhan laitteen käytöstä poistaminen

► Leikkivät lapset voisivat vahingossa lukita itsensä viinikaapin sisään ja tukehtua.

- Irrota laitteen ovi.
- Jätä puuhyllyt / metalliset ritilähyllyt viinikaappiin, jotta lapset eivät pääse helposti sen sisään.
- Viinikaapit, joissa on lukittava ovi: Varmista, etteivät leikkivät lapset voi vahingossa jäädä lukon taakse ja joutua hengenvaaraan.

► Sähköiskuvaara!

- Leikkaa liitännäjohtojen pistotulppa irti.
- Katkaise käytöstä poistettavan laitteen liitännäjohto.

Hävitä liitännäjohto ja pistotulppa erillään vanhasta laitteesta.

► Älä sijoita viinikaappia hävittämisen aikana tai sen jälkeen bensiinin tai muiden syttyvien kaasujen tai nesteiden läheisyyteen.

► Laitteesta valuvan öljyn tai kylmäaineen aiheuttama palovaara! Laitteen sisältämät kylmäaine ja öljy ovat syttyviä. Laitteesta vuotava kylmäaine tai öljy voi riittävän korkeina pitoisuuksina syttyä joutuesaan kosketuksiin äärimmäisten lämmönlähteiden kanssa. Kun poistat laitetta käytöstä, ole varovainen, jottei sen kylmäainejärjestelmään tule vaurioita, jotta vältetään hallitsemattomat kylmäaineen (ks. tarkemmat tiedot laitteen arvokilvestä) ja öljyn vuodot.

► Jäähdytysputkistosta ulospursuava kylmäaine saattaa vahingoittaa silmiä! Älä siksi vahingoita laitteen kylmäaineen kiertojärjestelmää esimerkiksi seuraavilla tavoilla:

- höyrystimen jäähdytysputkiin tulee reikiä.
- jäähdytysputki katkeaa.
- jäähdytysputken pinta hankautuu rikki.

Pidä huolta ympäristöstäsi

Pakkauksen hävittäminen

Pakkaus helpottaa laitteen käsittelyä ja suojaa sitä vaurioilta kuljetuksen aikana. Pakkausmateriaalit on valmistettu luonnossa hajoavista ja useimmiten uusio- käyttöön soveltuvista materiaaleista.

Pakkausmateriaalin palauttaminen kiertoon säästää raaka-aineita. Lajittele pakkausmateriaalit asianmukaisesti keräysastioihin. Kuljetuspakkaukset voit palauttaa Miele-kauppiaillesi.

Vanhan koneen käytöstä poistaminen

Sähkö- ja elektroniikkalaitteet sisältävät monenlaisia arvokkaita materiaaleja. Ne sisältävät kuitenkin myös aineita, seoksia ja osia, jotka ovat laitteiden toiminnan ja turvallisuuden kannalta välttämättömiä. Tavallisen kuiva- tai sekajätteen joukossa tai muuten asiattomasti käsiteltyinä tällaiset aineet voivat aiheuttaa haittaa terveydelle ja vahingoittaa ympäristöä. Älä siksi missään tapauksessa hävitä vanhaa laitettasi kuiva- tai sekajätteen mukana.



Huolehdi siitä, ettei kukaan pääse vaurioittamaan kylmälaitetta ennen sen viemistä asianmukaiseen keräyspisteeseen.

Tällä tavoin varmistat sen, etteivät jäädytysputkistojen kylmäaineet tai kompressorin sisältämä öljy joudu luontoon.

Vie käytöstä poistettava laite kotikuntasi järjestämään ilmaiseen sähkö- ja elektroniikkaromun keräyspisteeseen tai kierrätyskeskukseen. Voit myös palauttaa sen kodinkoneliikkeeseen tai Mielelle. Lain mukaan olet itse vastuussa mahdollisten laitteessa olevien henkilötieto-

jesi poistamisesta. Laki velvoittaa sinua poistamaan ehjinä laitteesta kaikki vanhat paristot ja irrotettavat käytöstä poistettavat akut ja lamput, jotka voi poistaa rakenteita rikkomatta. Toimita ne asianmukaisesti ilmaisiin keräyspisteisiin.

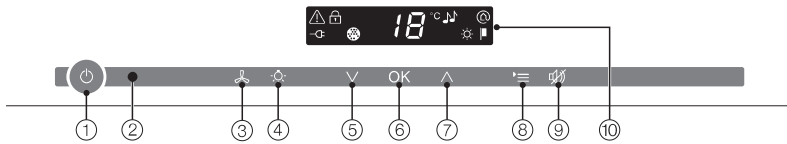
Muista aina säilyttää vanha laite poissa lasten ulottuvilta, kunnes viet sen keräyspisteeseen.

Energiansäästöä

	Energiankulutus on normaali	Energiankulutus kasvaa
Laitteen sijoitus/huolto	Tilassa, jossa on hyvä ilmanvaihto.	Suljetussa tilassa, jossa ei ole ilmanvaihtoa.
	Suojassa suoralta auringonpaisteelta.	Suorassa auringonpaisteessa.
	Ei lämmönlähteen (lämpöpatteri, liesi) lähellä.	Lämmönlähteen lähellä (lämpöpatteri, liesi).
	Kun huoneenlämpötila on ihanteellinen, noin 20 °C.	Huoneenlämpötila on korkea, yli 25 °C.
	Pidä ilmanvaihtoaukot vapaina ja puhdista ne säännöllisesti pölystä.	Ilmanvaihtoaukot on peitetty tai ne ovat pölyisiä.
	Irrota ilmansuodatin vähintään kerran vuodessa ja puhdista se imuroimalla.	Ilmansuodattimeen on kertynyt pölyä.
Lämpötilasäätö	10 ... 12 °C	Mitä kylmempi laitteen sisälämpötila on, sitä enemmän energiaa kuluu!
Käyttö	Kun sijoitat puuhyllyt kuten tehdastoimitustilassa.	
	Kun avaat ovea vain tarvittaessa ja mahdollisimman lyhyeksi ajaksi. Lajittele ja järjestä viinipullot.	Kun viinikaapin ovea avataan usein ja pitkäksi aikaa, kylmä pääsee karkuun ja lämmintä huoneilmaa pääsee laitteeseen. Viinikaapin kompressorijoutuu toimimaan pitempiä ajanjaksoja ja energiaa kuluu.
	Älä täytä hyllyjä liian täyteen, jotta ilma pääsee kiertämään.	Heikentynyt ilmankierto vähentää kylmätehoa.







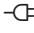

Laitteen kuvaus

Ohjaustaulu

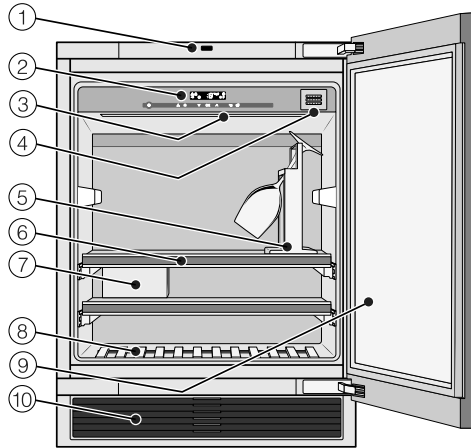


- ① Virtakytkin
koko viinikaapin kytkemiseen päälle ja pois päältä
- ② Optinen liitäntä
(vain huoltoa varten)
- ③ DynaCool-toiminnon hipaisupainike (tasaisen ilmankosteuden ylläpito)
- ④ Esittelyvalon hipaisupainike
- ⑤ Lämpötilan säätöpainike
(∇ kylmemmäksi)
- ⑥ Valinnan vahvistamispainike (OK)
- ⑦ Lämpötilan säätöpainike
(^ lämpimämmäksi)
- ⑧ Asetustilan hipaisupainike asetustilaan siirtymiseen ja sieltä poistumiseen
- ⑨ Lämpötila- tai oivihälyttimen hälytysäänen poistopainike
- ⑩ Näyttöruutu, jossa lämpötilan näyttö ja symboleja (symbolit näkyvät vain asetus-tilassa; symbolien selitykset seuraavan sivun taulukossa)

Symbolien selitykset

Symboli	Merkitys	Toiminto
	Lukitus	Estää laitteen tahattoman pois päältä kytke- misen ja asetusten muuttamisen
	Merkkiäänet	Painikeäänten valinta sekä ovihälytyksen hälytysääni
	Miele@home	Näkyvissä vain, kun laitteessa on Miele@home-tiedonsiirtomodulaari tai -tikku
	Messuasetus (näkyvissä vain, kun mes- suasetus on kytketty päälle)	Messuasetuksen kytkeminen pois päältä
	Näytön kirkkaus	Näytön kirkkauden säätö
	Active AirClean -suodattimen vaihdon osoitin	Syttyy, kun Active AirClean -suodatin täytyy vaihtaa
	Verkkovirta (näkyvissä vain, kun vii- nikaappi on kytketty pois päältä)	Ilmoittaa, että viinikaappi on liitettynä säh- köverkkoon, vilkkuu sähkökatkon sattuessa
	Hälytys (näkyvissä vain ovi- tai lämpötilahälytyksen ai- kana)	Palaa ovihälytyksen aikana; vilkkuu lämpöti- lahälytyksen, sähkökatkon ja muiden virheil- moitusten aikana

Laitteen kuvaus



- ① Ovenaukaisin (Push2open)
- ② Ohjaustaulu
- ③ Valolista
- ④ Aktiivihiihisiuodatin (Active AirClean)
- ⑤ Lasiteline*
- ⑥ Puuhyllyt, joissa magneettillista merkintöjä varten (FlexiFrames + Noteboard)
- ⑦ Pulloteline* (ConvinoBox)
- ⑧ Koristeritilä
- ⑨ Lasiovi: UV-suojattu turvalasi suojaa viinejäsi haitalliselta UV-säteilyltä.
- ⑩ Ilmanvaihtoritilä, jossa ilmansuodatin

*** SommelierSet-tarvikesarjaan kuuluvat seuraavat osat:**

Lasiteline, pulloteline ja kaksi kiskojen peitelevyä.

Laitteen kuvaus

Ovenaukaisimen oikea käyttö

Push2open-mekanismi helpottaa viinikaapin oven avaamista. Ovi reagoi, kun painat sitä.

Tehdastoimitustilassa Push2open-mekanismi on kytketty pois käytöstä. Kun olet asentanut viinikaapin paikalleen, saat aukaisumekanismiin käyttöön koskettamalla kerran laitteen virtakytkintä (ks. kappale Viinikaapin kytkeminen päälle ja pois päältä).

Oven avaaminen



Laitteen vahingoittumisen vaara!

Ovenaukaisimen mekaniisin vahingoittumisen estämiseksi:

Huolehdi siitä, ettei oven tiellä ole mitään, joka estäisi sitä avautumasta.

Älä paina mekaniismeja tai pidä siitä kiinni ovea sulkiessasi.

- Paina ovea lyhyesti ja ota kätesi pois. Ovi avautuu raolleen.
- Nyt voit itse avata sen kokonaan auki.

Oven tahattoman avaamisen estävä mekaniismi: Jos et avaa ovea kokonaan sen jälkeen, kun se on avautunut Push2open-mekaniismeilla, se sulkeutuu itsestään n. kolmen sekunnin kuluessa.

Oven sulkeminen

- Paina ovi kiinni.

Viinikaapin ovi reagoi magneetteihin. Jos käsittelet magneetteja oven läheisyydessä, se voi aueta. Tämä johtuu viinikaapin oven sulkeutumismekanismista.

Vakiovarusteet

Liitu

Käytä tätä liitua kirjataksesi kunkin hyllyn sisällön magneettisiin merkintälistoihin. Näin näet yhdellä silmäyksellä, mitä viinejä kaapissa on.

Aktiivihiihliisuodatin (Active AirClean)

Viinikaapin takaseinässä oleva Active AirClean -suodatin huolehtii viinikaapin optimaalisesta ilmanvaihdosta ja pitää sen ilmanlaadun erinomaisena.

Ilmansuodatin

Ilmanvaihtoritilän takana sijaitseva ilmansuodatin estää pölyn kerääntymisen kompressoriin ja huolehtii siten laitteen jäähdytystehon ylläpidosta.

Erikseen ostettavat lisävarusteet

Mielen valikoimissa on viinikaappiin souvia hyödyllisiä lisävarusteita sekä puhdistus- ja hoitoaineita.

WLAN-tikku (Miele@Home)

Viinikaappiin asennettava WLAN-tikku mahdollistaa tiedonsiirron, eli voit tarkistaa laitteen tilan mobiililaitteella milloin tahansa.

Jätä WLAN-tikun asennus Miele-huollon tehtäväksi.

Mikrokuituliina yleiskäyttöön

Sormenjälkien ja kevyiden tahrojen pyyhkimiseen teräspinoilta, ohjaustauluista, ikkunoista, huonekaluista, auton-ikkunoista yms.

MicroCloth Kit

MicroCloth Kit sisältää yleisliinan, lasinpuhdistusliinan ja kiillotusliinan. Liinat ovat erityisen repäisylujia ja kestäviä. Erikoishienojen mikrokuitujensa ansiosta liinat puhdistavat pinnat erittäin tehokkaasti.

Active AirClean -suodattimet

Ks. kuvaus kohdasta Vakiovarusteet

Side-by-side-asennussarja

Laadukkaaseen kahden viinikaapin asennukseen rinnakkain.

Erikseen ostettavia lisävarusteita voit ostaa Mielen verkkokaupasta, Mielehuollosta (ks. käyttöohjeen takasivu) tai Miele-kauppiaaltasi.

Viinikaapin kytkeminen päälle ja pois päältä

Ennen ensimmäistä käyttö-kertaa

Pakkausmateriaalit

- Poista kaikki pakkausmateriaali laitteen sisätiloista.

Suojakalvo (ei kaikissa malleissa)

Laitteen teräspinnat on suojattu kuljetuksen ajaksi suojakalvolla.

- Irrota suojakalvo vasta sitten, kun olet asentanut viinikaapin paikalleen. Aloita irrotus jommastakummasta yläkulmasta.

Viinikaapin puhdistus

Noudata kappaleen ”Puhdistus ja hoito” ohjeita.


- Puhdista laitteen sisäosat ja varusteet.

Viinikaapin käyttö

Tätä viinikaappia käytetään koskettamalla hipaisupainikkeita sormella.

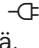
Laitte kuittaa jokaisen kosketuksen merkkiäänellä. Halutessasi voit kytkeä nämä äänet pois käytöstä (ks. kappale Asetusten muuttaminen – Merkkiäänät 🎵).


Viinikaapin kytkeminen päälle

Kun liität viinikaapin sähköverkkoon, näyttöruutuun ilmestyy hetken kuluttua verkkovirran symboli .



- Kosketa virtakytkintä.


Verkkovirran symboli  sammuu ja viinikaappi alkaa jäähtyä.

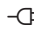
Ensimmäisellä käyttökerralla hälytyksen symboli  vilkkuu, kunnes asettamasi lämpötila on saavutettu.

Laitteen sisävalo palaa, kun laitteen ovi on auki.

Viinikaapin kytkeminen pois päältä



- Kosketa virtakytkintä. Jos mitään ei tapahdu, laitteen lukitus  on päällä!

Lämpötilan näyttö sammuu näyttöruudusta ja tilalle ilmestyy verkkovirran symboli .

Sisävalo sammuu ja kylmäkoneisto pysähtyy.

Kun et aio käyttää laitetta pitkään aikaan

Viinikaapin sisään voi muodostua hometta, jos sitä pidetään pitkään pois päältä ilman, että sitä on puhdistettu ja varsinkin, jos laitetta ei jätetä auki. Puhdista viinikaappi ehdottomasti.

Jollet aio käyttää viinikaappia pitkään aikaan, toimi seuraavasti:

- Kytke viinikaappi pois päältä.
- Irrota laitteen pistotulppa pistorasiasasta tai kytke laitteen sulake pois päältä.
- Puhdista viinikaappi huolellisesti ja jätä sen ovi auki, niin se tuulettuu eikä sen sisään muodostu ummehtunutta hajua.

Joitakin viinikaapin asetuksia voit muuttaa vain valitsemalla ensin asetustilan.

Ovihälytyn kytkeytyy asetustilassa olon ajaksi automaattisesti pois käytöstä.

Lukitus


Lukituksen avulla voit varmistaa, ettei kukaan:

- kytke laitetta pois päältä vahingossa,
- muuta lämpötilaa vahingossa,
- kytke DynaCool-toimintoa päälle vahingossa,
- kytke esittelyvalo päälle vahingossa.

Lukituksen kytkeminen päälle/pois päältä




- Kosketa painiketta, jolla siirryt asetustilaan.

Näyttöruudussa näkyvät kaikki valittavissa olevat symbolit, symboli  vilkkuu.





- Vahvista valintasi koskettamalla OK-painiketta.

Viimeksi valittu asetus vilkkuu näyttöruudussa ja symboli  palaa yhtäjaksoisesti.




- Koskettamalla painiketta \wedge tai ∇ voit säätää, kytketäänkö lukitus päälle vai pois päältä:

: lukitus on pois päältä
: lukitus on kytketty päälle.




- Vahvista valintasi koskettamalla OK-painiketta.

Valitsemasi asetus tallentuu, symboli  vilkkuu.



- Kosketa lopuksi uudelleen painiketta, jolla siirryit asetustilaan, niin pääset pois asetustilasta. Muussa tapauksessa elektroniikka palautuu normaalitilaan automaattisesti noin kahden minuutin kuluttua.

Kun lukitus on kytketty päälle, näytössä näkyy symboli .

Asetusten muuttaminen

Merkkiäänet

Viinikaapissa on erilaisia merkkiääniä, kuten painikeäänet ja ovi- tai lämpötilahälytyksen hälytysääni.


Voit kytkeä painikeäänet ja ovihälyttimen päälle ja pois päältä. Lämpötilahälytyksen merkkiääntä ei voi kytkeä pois päältä.

Voit valita neljästä asetusvaihtoehdosta. Vakioasetuksena on vaihtoehto 3 eli painikeäänet ja ovihälytin ovat toiminnassa.


Merkkiäänien kytkeminen päälle/pois päältä



- Kosketa asetustilan hipaisupainiketta.


Näyttöruidussa näkyvät kaikki valittavissa olevat symbolit, symboli  vilkkuu.



- Kosketa niin monta kertaa lämpötilan säätöpainiketta (\wedge tai \vee), että symboli  alkaa vilkkuu.



- Vahvasta valintasi koskettamalla OK-painiketta.


Viimeksi valittu asetus vilkkuu näyttöruidussa ja symboli  palaa yhtäjaksoisesti.



- Koskettamalla painiketta \wedge tai \vee voit nyt valita vaihtoehdoksi:
0: painikeäänet pois; ovihälytin pois
1: painikeäänet pois; ovihälytin päällä (4 min kuluttua)
2: painikeäänet pois; ovihälytin päällä (2 min kuluttua)
3: painikeäänet päällä; ovihälytin päällä (2 min kuluttua)



- Vahvasta valintasi koskettamalla OK-painiketta.

Valitsemasi asetus tallentuu, symboli  vilkkuu.



- Kosketa lopuksi uudelleen asetustilan hipaisupainiketta, niin pääset pois asetustilasta. Muussa tapauksessa elektroniikka palautuu normaalitilaan automaattisesti noin minuutin kuluttua.

Näytön kirkkaus ☀


Voit säätää näytön kirkkautta laitteen sijoitustilan valaistusolojen mukaan.

Voit muuttaa näytön kirkkautta asteittain väliltä 1 - 3. Tehdasasetuksena on suurin kirkkausaste 3.


Näytön kirkkauden muuttaminen



- Kosketa painiketta, jolla siirryt asetustilaan.


Näyttöruudussa näkyvät kaikki valittavissa olevat symbolit, symboli  vilkkuu.



- Kosketa niin monta kertaa lämpötilansäätöpainiketta (\wedge tai \vee), että symboli  alkaa vilkkua.



- Vahvista valintasi koskettamalla OK-painiketta.


Viimeksi valittu asetus vilkkuu näyttöruudussa ja symboli  palaa yhtäjaksoisesti.



- Koskettamalla painikkeita \wedge tai \vee voit nyt valita vaihtoehdoksi:
1: vähiten kirkas
2: keskikirkas
3: mahdollisimman kirkas.



- Vahvista valintasi koskettamalla OK-painiketta.

Valitsemasi asetus tallentuu, symboli  vilkkuu.



- Kosketa lopuksi uudelleen painiketta, jolla siirryit asetustilaan, niin pääset pois asetustilasta. Muussa tapauksessa elektroniikka palautuu normaalitilaan automaattisesti noin kahden minuutin kuluttua.

Optimaalinen lämpötila ja ilmanlaatu

Viinin optimaalinen säilytys

Viinit kehittyvät jatkuvasti vielä varastoinnin aikana, ja olosuhteet vaikuttavat siihen. Siksi sekä lämpötila että ilmanlaatu ovat viinin säilyvyyden kannalta tärkeitä.

Tämän viinikaapin tasainen, kullekin viinityypille sopiva lämpötila, optimaalinen ilmankosteus ja hajuton ympäristö tarjoavat viineillesi optimaaliset säilytysolot.

Viinikaappi ei myöskään tärise (toisin kuin tavalliset jääkaapit), joten viini saa kypsyä rauhassa.

Oikea lämpötila

Ihanteellinen lämpötila viinien säilytykseen on 6–18 °C. Jos säilytät puna- ja valkoviinejä yhdessä, valitse lämpötilaksi 12–14 °C. Se sopii sekä valko- että punaviineille. Ota punaviinit tällöin huoneenlämpöön ja avaa ne vähintään kaksi tuntia ennen nauttimista, jotta viini saa happea ja sen aromit pääsevät kehittymään.

Liian korkeassa varastointilämpötilassa (yli 22 °C) viinit kypsyvät liian nopeasti, jolloin niiden aromit eivät pääse kehittymään. Liian kylmässä varastointilämpötilassa (alle 5 °C) taas viinit eivät kypsy optimaalisesti.

Lämpimässä viini kehittyy liian nopeasti, kylmässä se taas vetäytyy – lämpötilanvaihtelut aiheuttavat viinille stressiä, mikä keskeyttää sen kypsymisen. Siksi on tärkeää, että pidät viinikaapin lämpötilanvaihtelut mahdollisimman pieninä.

Suosittelvat juontilämpötilat

Viinityypit	Suosittelava juontilämpötila
Kevyet, hedelmäiset punaviinit:	14–16 °C
Voimakkaat punaviinit:	18 °C
Roseeviinit:	8–10 °C
Kevyet, aromaattiset valkoviinit:	8–12 °C
Voimakkaat tai makeat valkoviinit:	12–14 °C
Kuohuviini, Prosecco:	7–9 °C
Samppanjat:	5–7 °C

* Säilytä viiniä 1–2 °C suositeltua juontilämpötilaa viileämmässä, sillä viini lämpenee aavistuksen, kun se kaadetaan lasiin.

Vinkki: Ota voimakkaat punaviinit viinikaapista 2–3 tuntia ennen tarjoilua ja avaa pullot: kun viini saa happea, sen tuoksu ja maku avautuvat parhaimmilleen.

Turvaominaisuus, kun ympäristön lämpötila on matala

Turvatermostaatti huolehtii siitä, ettei viinikaapin lämpötila voi laskea liian voimakkaasti, mistä voisi olla haittaa viineillesi. Jos ympäristön lämpötila laskee alle tietyn ajan, viinikaapin automaattinen lämmitys kytkeytyy päälle ja pitää laitteen sisälämpötilan tasaisena. Jos ympäristön lämpötila laskee vielä matalammaksi, viinikaappi kytkeytyy lopulta automaattisesti pois päältä.

Lämpötilan säätö

- Säädä lämpötilaa näyttöruudun alla olevalla kahdella säätöpainikkeella.

Kun kosketat



- lämpötila laskee,



- lämpötila nousee.



- Vahvasta valintasi koskettamalla OK-painiketta **tai**

- odota noin 5 sekuntia viimeisen painikkeen koskettamisen jälkeen.

Lämpötilan säätämisen aikana kulloinkin valittuna oleva lämpötila vilkkuu näyttöruudussa.

Lämpötilan säätöpainikkeita koskettaesasi näyttöruudussa näkyy seuraavaa:

- Ensimmäinen kosketus: **viimeksi valittu lämpötila** vilkkuu.
- Jokainen seuraava kosketus: lämpötila-arvo muuttuu 1 °C:n askelin.
- Kun pidät sormeaa säätöpainikkeella: lämpötila-arvo muuttuu nopeasti.

Kun olet saavuttanut ylimmän tai alimman mahdollisen lämpötilan, laitteesta kuuluu kielteinen merkkiääni (jos painikeäänet on kytketty päälle).

Noin viiden sekunnin kuluttua viimeisestä painikkeen kosketuksesta näyttöruutu alkaa osoittaa viinikaapin **senhetkistä** sisälämpötilaa.

Lämpötilan säätämisen jälkeen kestää jonkin aikaa, ennen kuin valitsemasi lämpötila saavutetaan.

Näyttöruudussa näkyy aina **senhetkisen todellinen** lämpötila.

Optimaalinen lämpötila ja ilmanlaatu

Lämpötilan säätöalueet

Voit säätää lämpötilan väliltä 5 °C ... 20 °C.

Lämpötilanosoitin

Normaalitilanteessa näyttöruudun lämpötilanosoitin osoittaa senhetkistä lämpötilaa.

Jos lämpötila on säätöalueen ulkopuolella, lämpötilanosoitin vilkkuu vain viivoja.

Ympäröivän huoneilman lämpötilan ja valitsemasi lämpötila-asetuksen mukaan voi kulua useita tunteja, ennen kuin laite saavuttaa halutun lämpötilan pysyvästi.

Ilmanlaatu ja -kosteus

Tavallisten jääkaappien ilmankosteus on liian alhainen viineille, sen vuoksi jääkaappi ei sovi viinin pitkäaikaiseen säilytykseen. Suuri ilmankosteus on erittäin tärkeää viinien säilymisen kannalta: tällöin luonnonkorokit pysyvät kosteina myös ulkopuolelta. Jos ilmankosteus on liian alhainen, korkki kuivuu ulkoapäin eikä sulje enää pulloa ilmatiiviisti. Juuri tästä syystä viinit tulee säilyttää vaakasennossa: näin korkki pysyy kosteana myös sisäpuolelta. Jos pulloon pääsee tunkeutumaan ilmaa, viini pilaantuu väijäämättä!



Liika kosteus aiheuttaa vaurioiden vaaran.

Kosteusprosentti nousee ja liika kosteus tiivistyy kaapin sisätilaan. Tiivistyvä vesi voi vahingoittaa viinikaappia esim. aiheuttamalla korroosiota.

Älä kostuta viinikaapin sisäilmaa itse lisää esim. asettamalla kaappiin vesikulhoa.

Optimaalinen lämpötila ja ilmanlaatu

DynaCool-toiminnon (tasaisen ilmankosteuden ylläpito) käyttö

DynaCool lisää koko viinikaapin suhteellista ilmankosteutta. Se myös pitää kosteuden ja lämpötilan tasaisena koko viinikaapin alueella, jotta kaikilla viineilläsi on yhtä hyvät olosuhteet.

Näin kaapin sisäilma pysyy jatkuvasti perinteisen viinikellarin oloja vastaavana.

DynaCool-toiminnon kytkeminen päälle

Kun haluat käyttää viinikaappia viinien pitkäaikaiseen varastointiin, suosittelemme, että pidät DynaCool-toimintoa päällä koko ajan.



- Kytke DynaCool-toiminto pois päältä koskettamalla sen painiketta, niin sen tausta muuttuu keltaiseksi.

Vaikkaet olisikaan kytkenyt DynaCool-toimintoa päälle, viinikaapin puhaltimet kytkeytyvät päälle aina jäähdytyskooneiston käynnistyessä. Näin viinikaapin sisäilma pysyy optimaalisena.

Puhaltimet pysähtyvät aina, kun avaat laitteen oven, ja jatkavat toimintaansa, kun suljet sen taas!

DynaCool-toiminnon kytkeminen pois päältä

Koska DynaCool-toiminnon käyttö lisää energiankulutusta jonkin verran ja viinikaappi pitää sen käytössä ollessa vähän tavallista enemmän ääntä, voit halutessasi kytkeä toiminnon väliaikaisesti pois päältä.



- Kytke DynaCool-toiminto pois päältä koskettamalla sen painiketta, niin sen keltainen tausta sammuu.

Ilmanvaihto Active AirClean -suodattimen kautta


Active AirClean -suodatin huolehtii viinikaapin optimaalisesta ilmanvaihdosta ja siten myös sen erinomaisesta ilman laadusta.

Laitteeseen tulee Active AirClean -suodattimen kautta raikasta ilmaa laitteen ulkopuolelta.

Puhaltimet (DynaCool-toiminto) jakavat ilman tasaisesti laitteen sisätilaan.

Ulkopuolelta tulevan ilman suodatuksella Active AirClean -suodattimen kautta varmistetaan, että laitteen sisään pääsee vain raikasta, pölytöntä ja hajutonta ilmaa.


Näin viinisi ovat turvassa vierailta hajuilta, jotka viinikaapin sisään päästessään voisivat tunkeutua viineihin korkin läpi.

Active AirClean -suodatin on vaihdettava säännöllisesti. Näyttöruutuun ilmestyvä suodattimen vaihdon osoitin  muistuttaa sinua siitä (ks. "Active AirClean -suodatin").

Lämpötila- ja ovihälytys

Viinikaapissa on hälytysäänijärjestelmä, jottei viinikaapin lämpötila pääse nousemaan tai laskemaan huomaamatta, mikä voisi olla haitallista viineillesi.


Lämpötilahälytin

Jos lämpötila nousee tai laskee alle tietyn arvon, hälytyksen symboli  alkaa vilkkua näyttöruudussa.

Lisäksi laitteesta kuuluu hälytysääni.

Hälytysääni kuuluu ja hälytyssymboli vilkkuu aina,

- kun kytket viinikaapin päälle, mikäli sen lämpötila poikkeaa liian paljon asettamastasi lämpötila-arvosta,
- kun olet pitänyt viinikaapin ovea kauan auki, esim. viinipulloja järjestellessäsi ja kaappiin on päässyt liikaa lämmintä huoneilmaa,
- kun asetat viinikaappiin suuria määriä huoneenlämpöisiä viinipulloja,
- kun huoneistossa on ollut sähkökatko.

Kun hälytyksen aiheuttanut syy on poistunut, hälytysääni vaikenee ja hälytyksen symboli  sammuu.


Lämpötilahälytyksen keskeyttäminen

Voit halutessasi keskeyttää hälytysäänin ennen aikojaan.





- Kosketa lämpötilahälytyksen poistopainiketta.

Hälytysääni vaikenee.

Hälytyksen symboli  vilkkuu edelleen, kunnes hälytyksen aiheuttanut syy on poistunut.

Ovihälytin

Kun laitteen ovi on auki yli kaksi minuuttia, laitteesta alkaa kuulua hälytysääni. Hälytyksen symboli  näkyy näyttöruudussa.

Kun suljet laitteen oven, hälytysääni vaikenee ja hälytyksen symboli  sammuu.


Ovihälytyksen keskeyttäminen

Voit halutessasi keskeyttää hälytysäänin ennen aikojaan.



- Kosketa ovihälytyksen poistopainiketta.

Hälytysääni vaikenee.

Hälytyksen symboli  palaa edelleen, kunnes suljet laitteen oven.

Jos laitteesta ei kuulu merkkiääntä, vaikka ovi on pitkään auki, ovihälytin on otettu pois käytöstä asetustilassa (ks. "Asetusten muuttaminen - Merkkiäännet").

Jos haluat pitää viinipullosi tyylikkäästi näkyvillä myös silloin, kun laitteen ovi on kiinni, voit kytkeä viinikaapin sisävalaistuksen palamaan myös oven ollessa kiinni.

Valolistoissa käytetään LED-lamppuja, jotka eivät tuota lämpöä eivätkä UV-valoa, joten valaistus ei vahingoita viinijäsi.

Esittelyvalon kytkeminen päälle ja pois päältä



- Kosketa esittelyvalon hipaisupainiketta, niin sen tausta muuttuu keltaiseksi.

Nyt sisävalo palaa myös laitteen oven ollessa kiinni.

Kun haluat kytkeä esittelyvalon taas pois päältä

- Kosketa esittelyvalon hipaisupainiketta, niin sen keltainen tausta sammuu.

Nyt sisävalo ei pala, kun laitteen ovi on kiinni.

Esittelyvalon kirkkauden säätäminen

Voit säätää esittelyvalon kirkkautta.



- Kosketa esittelyvalon hipaisupainiketta, niin sen tausta muuttuu keltaiseksi.
- Kosketa esittelyvalon hipaisupainiketta niin pitkään (n. neljän sekunnin ajan), että / alkaa vilkkua näyttöruudussa (h alkaa vilkkua n. kahden sekunnin kuluttua).
- Säädä kirkkautta lämpötilan säätöpainikkeilla (∨ ja ∧). Pidä painikkeita painettuna. Säätö tapahtuu portaattomasti, mutta sitä ei näy näyttöruudussa.

Kun painat hipaisupainiketta



- valaistus himmenee



- valaistus kirkastuu.

Esittelyvalo



- Vahvasta valintasi koskettamalla OK-painiketta.

Säätämäsi kirkkaus tallentuu. Lämpötilanosoitin tulee takaisin näyttöruutuun.

Kun suljet laitteen oven, esittelyvalo palaa säätämälläsi kirkkaudella. Kun taas avaat oven seuraavan kerran, normaali sisävalo palaa.

Esittelyvalon päälläoloajan säätäminen

Esittelyvalon päälläoloajan tehdasasetus on 30 minuuttia.

Voit asettaa valon päälläoloajaksi 30, 60, 90 minuuttia tai 00 (palaa koko ajan). Esittelyvalo palaa tällöin aiemmin valitsemallasi kirkkaudella.

- Avaa laitteen ovi.



- Kosketa esittelyvalon hipaisupainiketta, niin sen tausta muuttuu keltaiseksi.
- Kosketa esittelyvalon hipaisupainiketta uudelleen niin pitkään (n. 2 sekunnin ajan), että h alkaa vilkkua näyttöruudussa.
- Aseta esittelyvalon päälläoloaika lämpötilan säätöpainikkeilla (∨ ja ∧). Aika (minuutteina) näkyy vilkkuvana näyttöruudussa.

Kun kosketat



- päälläoloaika lyhenee 30 minuuttia



- päälläoloaika pitenee 30 minuuttia.



- Vahvasta valintasi koskettamalla OK-painiketta.

Valitsemasi päälläoloaika tallentuu laitteen muistiin. Näyttöruutu alkaa jälleen näyttää lämpötilaa.

Päälläoloaika alkaa aina uudelleen siitä, kun avaat ja suljet laitteen oven.

⚠ Kirkas LED-valo aiheuttaa loukkaantumisvaaran.

Tämä valaisin kuuluu laserluokkaan 2/2M. Jos lampun suojus on rikki, valo voi aiheuttaa silmävaurioita.

Jos lampun suojus on vahingoittunut, älä katso valaisimeen millään optisilla instrumenteilla (suurennuslasilla tms.).

Tärinä ja liike haittaavat viinien kypsymistä, mikä puolestaan voi vaikuttaa heikentävästi viinin makuun.

Jottet joutuisi turhaan liikuttelemaan muita viinipulloja ottaessasi viiniä kaapista, järjestä samantyyppiset viinit mielellään vierekkäin samalle puuhyllylle. Vältä lisäksi viinipullojen pinoamista päällekkäin hyllylle.

Pyri säilyttämään pullot vaaka-asennossa, niin korkit pysyvät sisältä kosteina, eikä pulloihin pääse ilmaa.

Vinkki: Kun säilytät viinikaapissa luonnonkorkilla suljettuja viinipulloja, viinikaapin ilmankosteutta kannattaa lisätä (ks. kappale Optimaalinen lämpötila ja ilmanlaatu – DynaCool-toiminnon (tasaisen ilmankosteuden ylläpito) käyttö).



Viinipullojen putoaminen aiheuttaa loukkaantumisvaaran.

Kun vedät puuhyllyjä ulos, ole varovainen, ettei viinipulloja pääse putoamaan ulos kaapista. Näin voi käydä, jos pullot pääsevät ottamaan kiinni yläpuoliseen puuhyllyyn.

Kun vedät hyllyä ulos, tee se hitaasti ja varovasti.



Rikkoontunut lasi aiheuttaa loukkaantumisvaaran.

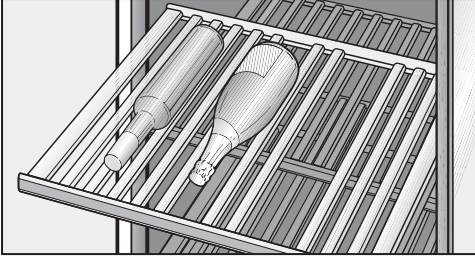
Jos hyllyt tai viinipullot jäävät liian eteen, ne voivat vaurioittaa laitteen lasiovea, kun työntät oven kiinni.

Varmista, etteivät hyllyt tai viinipullot jää liian eteen.

Älä peitä takaseinässä olevia ilman kiertoaukkoja – tämä on tärkeää laitteen jäähdytystehon kannalta.

Viinipullojen varastointi

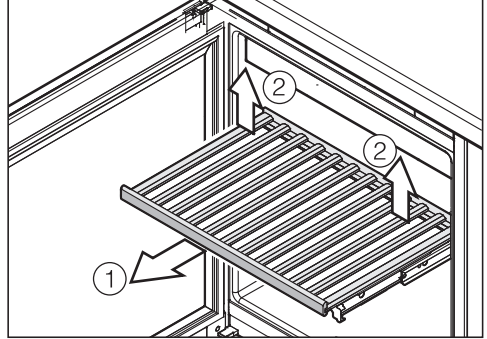
Puuhyllyt



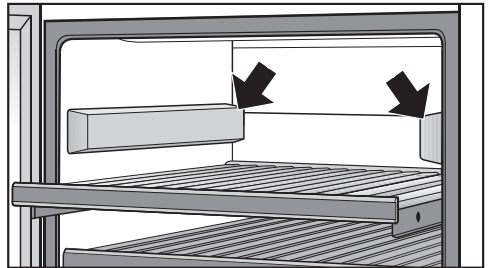
Kiskoilla kulkevat hyllyt saa vedettyä pitkälle ulos, mikä helpottaa viinien laittamista kaappiin ja niiden ottamista sieltä pois.

Puuhyllyjen irrottaminen

Voit halutessasi irrottaa jonkin puuhyllyistä ja asettaa sen myöhemmin takaisin paikalleen.

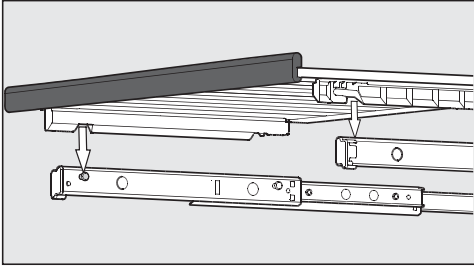


- Vedä puuhyllyä ulospäin vasteeseen saakka ①.
- Irrota puuhylly takaa nostamalla puuhyllyä vasemmalta ja oikealta puolelta ②.
- Nosta puuhylly pois viinikaapista.

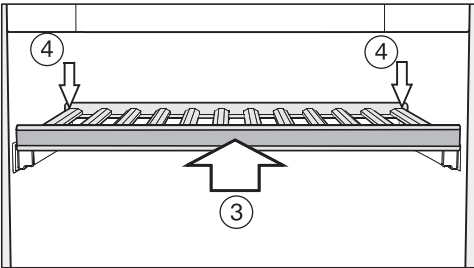


- Jos joskus tarvitset viinikaappiin enemmän tilaa, peitä ylemmät, vapaaksi jääneet kiskot, laitteen mukana toimitetuilla peitelevyillä. Peitelevyn paksumpi puoli tulee eteenpäin. Peitelevyt pysyvät paikallaan magneetin avulla.

Viinipullojen varastointi



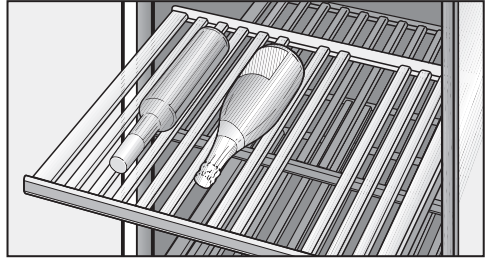
- Kun haluat asentaa puuhyllyn takaisin, aseta se ulosvedetyille kiskoille. Puuritiän kolot sopivat pidiketappeihin. Aseta puuritiä niin päin, että magneettinen merkintälista jää etureunaan.



- Työnnä puuhylly laitteen sisään niin pitkälle kuin se menee ③.
- Paina puuhyllyä taaksepäin niin, että se napsahtaa kiinni edestä.
- Paina puuhyllyä takaa alaspäin niin, että se napsahtaa kiinni takaa ④.

Puuhyllyjen säätäminen

Voit säätää puuhyllyjen rimojen etäisyyttä viinipullojen koon mukaan. Näin saat jokaisen pullon pysymään tukevasti paikallaan.



- Nosta yksittäisiä rimoja ylöspäin ja siirrä niitä tai ota ne kokonaan pois. Näin voit muokata puuhyllyn viinipullojesi kokoon sopivaksi.

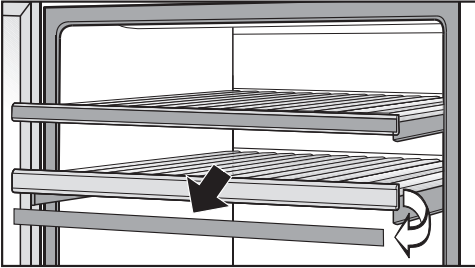
Koristeritiän (kaapin pohjalla) rimoja ei voi siirtää.

Viinipullojen varastointi

Puuhyllyjen merkitseminen

Jotta pysyt selvillä siitä, mitä milläkin hyllyllä on, voit tehdä liidulla merkintöjä puuhyllyjen liitutaulumaalilla käsiteltyihin magneettilistoihin.

Käytä laitteen mukana toimitettua liitua. Halutessasi voit irrottaa magneettilistat merkintöjen tekoa varten:



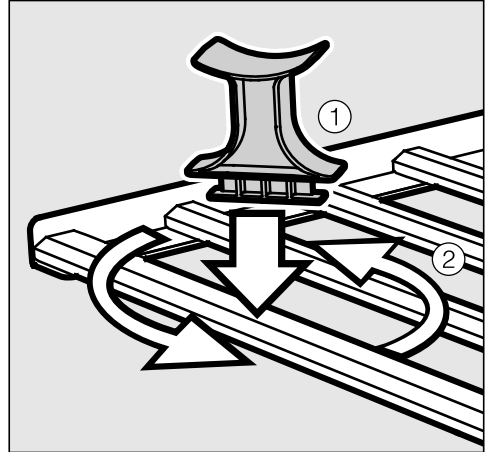
- Tartu listaan sivuilta ja nosta se eteenpäin pois paikaltaan. Magneettilistat ovat magneetilla kiinni hyllyissä.
- Poista tarpeettomat merkinnät magneettilistasta kostutetun kankaan avulla.

! Vääräntyyppisten puhdistusaineiden aiheuttama vaurioiden vaara.
Pesuaineet voivat vahingoittaa magneettilistojen liitutaulumaalipintaa.
Käytä magneettilistojen puhdistukseen vain pelkkää vettä.

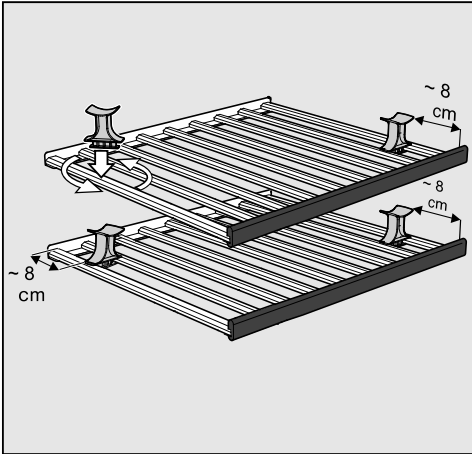
- Tee listaan haluamasi merkinnät laitteen mukana toimitetulla liidulla ja kiinnitä lista sitten takaisin puuhyllyyn.

Pullotelineen kiinnitys

Pullotelineiden avulla saat kahdelle ylimmälle hyllylle lisätilaa yhteensä enintään neljälle viinipullolle.



- Pitele pullotelinettä viistossa asennossa ja työnnä se kahden uloimman riman väliin ①.
- Kierrä pullotelinettä, kunnes se napauttaa kiinni rimoihin ②.



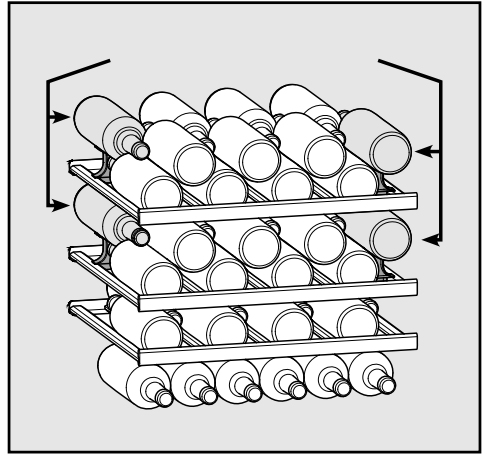
- Liu'uta pullotelineet kuvan osoittamiin kohtiin.
- Lado pullot paikoilleen.

Koristeritilän asennus

- Aseta koristeritilä laitteen pohjalle (ks. Laitteen osat).

Täyttömäärä

Ilman SommelierSet-tarvikesarjaa



Viinikaappiin mahtuu yhteensä 46 viinipulloa (0,75 l bordeaux-pulloja).

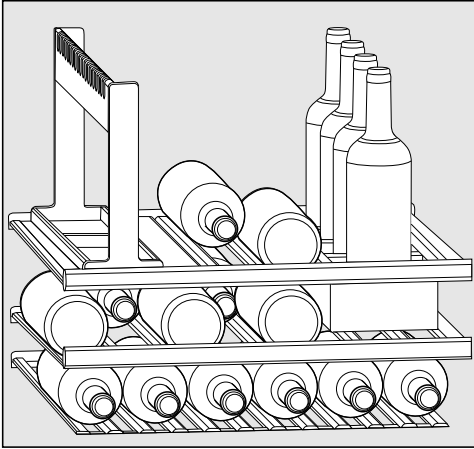
Kaappiin sopii enimmäismäärä viinipulloja vain, kun kaikki puuhyllyt ovat paikoillaan.



Muista, että yksittäiset puuhyllyt kestävät enintään 25 kg kuormituksen. Älä siksi pinoa pulloja päällekkäin yli kahteen kerrokseen.

Viinipullojen varastointi

Kun SommelierSet-tarvikesarja on käytössä



Viinikaappiin mahtuu yhteensä 17 viinipulloa (0,75 l bordeaux-pulloja).

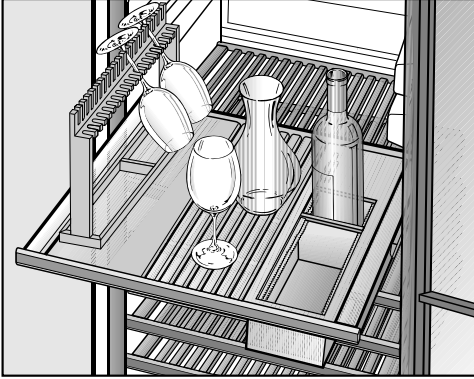


Muista, että yksittäiset puuhyllyt kestävät enintään 25 kg kuormituksen.

SommelierSetin valmistelu

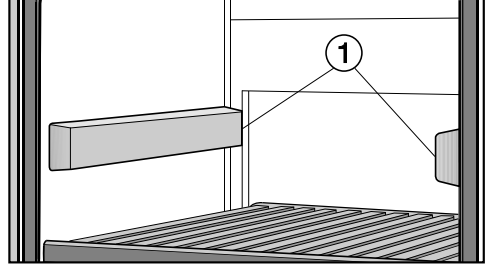
SommelierSetin avulla voit valmistella viinit nautittaviksi jo etukäteen viinikaapissa. Näin voit säilyttää viinikaapissa lasseja ja tarvikkeita sekä dekantoida viinin ja säilyttää avattuja viinipulloja.

SommelierSetin asennusta varten sen yläpuolinen puuhylly on otettava pois:



- Vedä puuhyllyä ulospäin vasteseen saakka.
- Irrota puuhylly takaa nostamalla puuhyllyä vasemmalta ja oikealta puolelta.
- Nosta puuhylly pois viinikaapista.

Peitelevyjien asennus kiskoihin

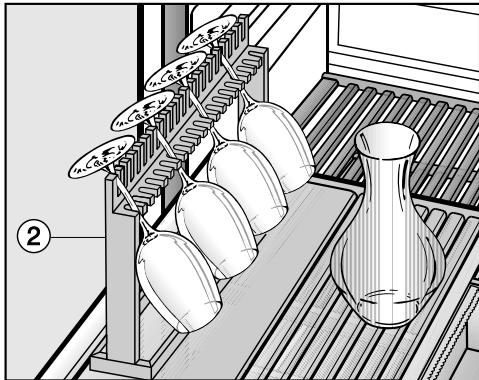


- Aseta laitteen mukana toimitetut kaksi peitelevyä ① vapaaksi jääneiden kiskojen suojaksi. Peitelevyn paksumpi puoli tulee eteenpäin.

SommelierSet

Lasitelineen asennus

Halutessasi voit säilyttää ja jäähdyttää viinilaseja lasitelineessä.



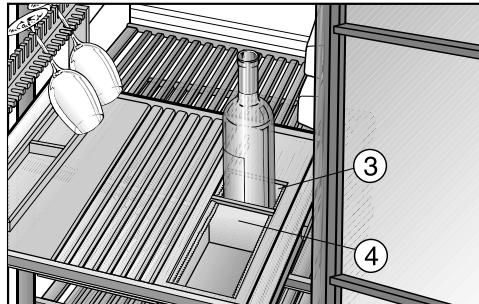
- Irrota lasitelineen ② käyttöä varten tarvittava määrä rimoja puuhyllystä ja aseta lasiteline ② hyllylle.

Vinkki: Telineen alaosassa on kaksi lokeroa, joissa voit säilyttää erilaisia tarvikkeita, kuten korkkiruuvia, viinurinkeistä tai liitua.

Vinkki: Dekanterin voit asettaa puuhyllyn keskelle ja halutessasi säilyttääkin sitä viinikaapissa.

Pullotelineen asennus

Pullotelineessä ③ voit säilyttää avattuja viinipulloja.



- Irrota tarvittava määrä rimoja puuhyllystä ja aseta pulloteline ③ hyllylle.
- Siirrä pullotelineen erottimia ④ viinipullojen koon mukaan niin, että pullot pysyvät tukevasti pystyssä eivätkä ota kiinni toisiinsa.

Vinkki: Kun aiot säilyttää avattuja viinipulloja jonkin aikaa, suosittelemme, että poistat niistä ilman, koska muuten viinin maku ja aromi heikkenevät ja viini pilaantuu nopeammin. Tätä varten on kehitetty erityisiä laitteita (esim. tyhjökorkki), jotka imevät pullostasuljettaessa ilman pois, jolloin siihen muodostuu tyhjiö.

Viinikaappi sulaa automaattisesti.

Puhdistus ja hoito

Varo, ettei laitteen elektronisiin osiin, ilmanvaihtoritilään tai valaisimeen pääse vettä.



Kosteus aiheuttaa vaurioiden vaaran.

Höyrypuhdistimen höyry voi vahingoittaa laitteen muovisia osia ja elektroniikkaa.

Älä käytä viinikaapin puhdistukseen höyrypuhdistimia.

Älä koskaan irrota viinikaapin sisällä olevaa arvokilpeä. Arvokilpeä tarvitaan mahdollista huoltoa varten.

Tietoa puhdistusaineista

Välttääksesi pintojen vahingoittumiselta **älä käytä puhdistuksessa**

- sooda-, ammoniakki-, happo- tai kloridipitoisia puhdistusaineita
- kalkkia irrottavia puhdistusaineita
- hankaavia puhdistusaineita, esim. hankausjauhetta, nestemäistä hankausainetta, puhdistuskiviä
- liuotinaineita sisältäviä puhdistusaineita
- ruostumattoman teräksen puhdistusaineita
- astianpesukoneen pesuaineita
- uuninpuhdistusaineita
- lasinpesuaineita (paitsi laitteen oven lasiin)
- hankaavia kovia sieniä tai harjoja, esim. kattiloiden puhdistukseen tarkoitettuja sieniä
- ihmiesieniä (taikasieniä)
- teräviä metallikaapimia

Käytä viinikaapin sisätilan puhdistukseen vain elintarvikkeille haitattomia puhdistus- ja hoitoaineita.

Suosittellemme puhdistusta haalealla vedellä ja tilkalla käsiastianpesuainetta.


Ennen viinikaapin puhdistusta

- Kytke viinikaappi pois päältä.
- Ota kaikki viinipullot ulos viinikaapist ja aseta ne viileään paikkaan.
- Irrota kaikki irti lähtevät osat puhdistusta varten.
- Irrota magneettilistat puuhyllyistä ennen hyllyjen puhdistamista.

Sisätila, varusteet, laitteen ovi

Puhdista viinikaappi säännöllisesti, mutta vähintään kerran kuussa. Älä anna likaantumien kuivua kiinni, vaan pyyhi ne pois mahdollisimman pian.

- Puhdista laitteen sisätila haalealla vedellä, jossa on tilkka käsiastianpesuainetta.
- Puhdista kaikki puuosat kostealla liinalla, ne **eivät** saa kastua.

 Asiaton puhdistus aiheuttaa laitteen vaurioitumisen vaaran. Magneettilistojen liitutaulumaalipinnoite voi vahingoittua. **Älä käytä** puuhyllyjen etureunassa olevien magneettilistojen puhdistukseen mitään pesuaineita, ainoastaan puhdasta vettä.


- Huuhtelee sisätila ja varusteet huolellisesti puhtaalla vedellä ja kuivaa ne loppuksi pehmeällä liinalla. Jätä puhdistuksen jälkeen viinikaapin ovi vähäksi aikaa auki.
- Pese laitteen oven lasipinnat lasipinnoille tarkoitettulla puhdistusaineella.

Tulo- ja poistoilma-aukkojen puhdistus

Pölyn kerääntyminen lisää energiankulutusta.

- Puhdista laitteen tulo- ja poistoilma-aukot säännöllisesti harjalla tai pölynimurin pölysuuttimella (esim. Miele pölynimurin pölyharjalla).

Ovitiivisteiden puhdistus

 Vääränlainen puhdistus aiheuttaa vaurioiden vaaran. Öljyt ja rasvat voivat haurastuttaa oven tiivistettä. Älä siksi öljyä tai rasvaa tiivisteitä.

- Puhdista ovitiivisteet säännöllisesti pelkällä vedellä ja kuivaa ne aina loppuksi pehmeällä liinalla.

Ilmansuodattimen puhdistus

Puhdista ilmanvaihtoritilän takana oleva ilmanpuhdistin vähintään kerran vuodessa.

- Irrota ilmansuodatin ja imuroi se molemmilta puolilta. Ilmansuodattimen tukkeutuminen voi johtaa siihen, ettei viinikaappi kylmene kunnolla.


Puhdistuksen jälkeen

- Aseta kaikki osat takaisin viinikaappiin.
- Kytke viinikaappi päälle.
- Aseta viinipullot takaisin viinikaappiin ja sulje laitteen ovi.

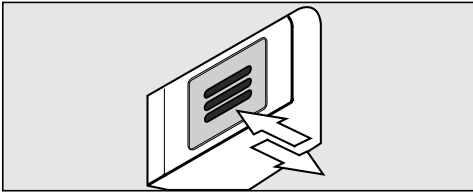
Active AirClean -suodatin

Viinikaappiin tulee Active AirClean -suodattimen kautta raikasta ilmaa sen ulkopuolelta. Ulkopuolelta tulevan ilman suodatuksella Active AirClean -suodattimen kautta varmistetaan, että viinikaappin sisään pääsee vain raikasta, pölytöntä ja hajutonta ilmaa.

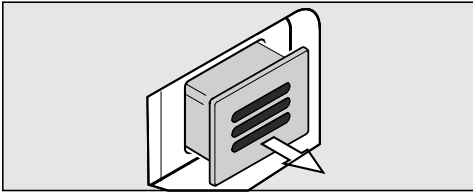
Active AirClean -suodattimien vaihdon merkkivalo syttyy viimeistään 12 kuukauden kuluttua edellisestä vaihdosta.

Vaihda Active AirClean -suodattimet heti, kun suodattimien vaihdon merkkivalo  syttyy.

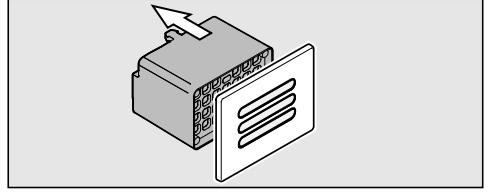
Active AirClean -suodattimen vaihto



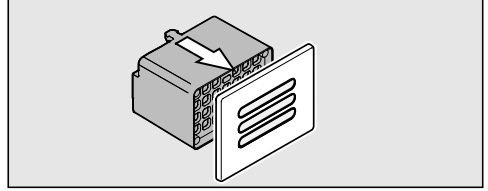
- Paina suodatinta ensin sisään ja päästä se sitten irti.



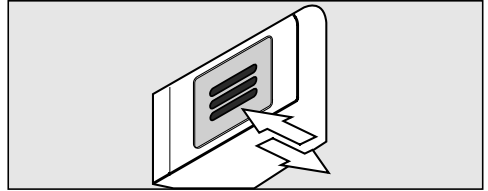
- Vedä suodatin ulos.



- Vedä suodattimen takaosa irti peitelevystä.



- Työnnä uusi suodatin kiinni peitelevyyn.




- Aseta suodatin paikalleen.
- Paina suodatinta ensin sisään ja päästä se sitten irti. Kuulet naksahduksen, kun suodatin lukkiutuu automaattisesti paikalleen.

Active AirClean -suodattimia voit tilata Miele-huollosta, Miele-kauppiaaltsi tai Mielen verkkokaupasta.


Vahvista suodattimen vaihto:



- Kosketa asetustilan hipaisupainiketta.


Näyttöruudussa näkyvät kaikki valittavissa olevat symbolit, symboli  vilkkuu.



- Kosketa niin monta kertaa lämpötilan säätöpainiketta (∨ tai ∧), että symboli  alkaa vilkkua.



- Vahvista valintasi koskettamalla OK-painiketta.


Näyttöruudussa vilkkuu 1 (tarkoittaa: Active AirClean -suodatin on asennettu laitteeseen), symboli  palaa.



- Kosketa niin monta kertaa peräkkäin lämpötilan säätöpainiketta (∨ tai ∧), että näyttöruutuun ilmestyy 2 (tarkoittaa: aikalaskuri nollataan).




- Vahvista valintasi koskettamalla OK-painiketta.

Valitsemasi asetukset tallentuu, symboli  vilkkuu.



- Kosketa lopuksi uudelleen asetustilan hipaisupainiketta, niin pääset pois asetustilasta. Muussa tapauksessa elektroniikka palautuu normaalitilaan automaattisesti noin minuutin kuluttua.

Symboli  sammuu näyttöruudusta.

Vianetsintä

Useimmat päivittäisessä käytössä syntyvät häiriöt ja ongelmat voit poistaa itse. Monissa tapauksissa säästät sekä aikaa että rahaa, kun sinun ei tarvitse kutsua huoltoliikettä paikalle.

Osoitteesta www.miele.com/service löydät tietoa siitä, miten poistat häiriöitä itse.

Seuraavien taulukoiden tarkoituksena on auttaa sinua löytämään häiriön tai vian mahdollinen syy.




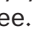

Vältä viinikaapin ovien avaamista ennen häiriön korjausta, niin viinit pysyvät mahdollisimman kauan kylminä.

Ongelma	Syy ja toimenpide
Viinikaappi ei kylmene, sisävalo ei pala, kun laitteen ovi on auki, eikä näyttöruudussa näy mitään.	Viinikaappia ei ole kytketty päälle, mutta näyttöruudussa näkyy verkkovirran symboli -CF. ■ Kytke viinikaappi päälle.
	Laitteen pistotulppa ei ole kunnolla kiinni pistorasiassa. ■ Työnnä pistotulppa pistorasiaan. Jos viinikaappia ei ole vielä kytketty päälle, näyttöruutuun ilmestyy verkkovirran symboli -CF.
	Laitteen pistorasian sulake on lauennut. Vika saattaa olla viinikaapissa, sähköverkon jännitteessä tai jossain muussa laitteessa. ■ Ota yhteys sähköasentajaan tai Miele-huoltoon.
Näytössä näkyy symboli ■, viinikaappi ei kylmene, mutta sitä voi käyttää ja sisävalo palaa.	Messuasetus on kytketty päälle ja näyttöruudussa palaa symboli ■. ■ Kytke messuasetus pois päältä (ks. "Tietoja kauppiaille - Messuasetus").



Ongelma	Syy ja toimenpide
<p>Kompressorin kytkeytyminen päälle yhä useammin ja käy pitkään, viinikaapin lämpötila laskee.</p>	<p>Viinikaapin lämpötila on säädetty liian kylmäksi.</p> <ul style="list-style-type: none"> ■ Muuta lämpötila-asetusta.
	<p>Laitteen ovi ei ole kunnolla kiinni.</p> <ul style="list-style-type: none"> ■ Tarkista, että laitteen ovi sulkeutuu kunnolla.
	<p>Laitteen ovea on avattu monta kertaa peräkkäin.</p> <ul style="list-style-type: none"> ■ Avaa ovi vain tarvittaessa ja mahdollisimman lyhyeksi ajaksi.
	<p>Kylmälaitteen ilmanotto- ja ilmanpoistoaukot ovat peitossa tai täynnä pölyä.</p> <ul style="list-style-type: none"> ■ Älä peitä ilmanvaihtoaukkoja ja puhdista ne säännöllisesti pölystä.
	<p>Jalustan ilmansuodatin on pölyinen.</p> <ul style="list-style-type: none"> ■ Puhdista ilmansuodatin (ks. Puhdistus ja hoito).
	<p>Huoneenlämpötila on liian korkea.</p> <ul style="list-style-type: none"> ■ Jäähdytä huonetta.
<p>Kompressorin kytkeytyminen päälle yhä harvemmin ja käy lyhyesti, viinikaapin lämpötila nousee.</p>	<p>Kyseessä ei ole häiriö. Lämpötila on liian korkea.</p> <ul style="list-style-type: none"> ■ Muuta lämpötila-asetusta. ■ Tarkista laitteen sisälämpötila vielä vuorokauden kuluessa.
	<p>Jalustan ilmansuodatin on likainen.</p> <ul style="list-style-type: none"> ■ Puhdista ilmansuodatin (ks. kappale Puhdistus ja hoito).

Vianetsintä

Näyttöruudulla näkyvät ilmoitukset


Ilmoitus	Syy ja toimenpide
Näyttöruudussa palaa hälytyksen symboli  ja laitteesta kuuluu hälytysääni.	Ovihälytín on reagoínut. ■ Sulje laitteen ovi. Hälytyksen symboli  sammuu ja hälytysääni vaíkenee.
Hälytyksen symboli  vilkkuu näyttöruudussa. Lisäksi laitteesta kuuluu hälytysääni.	Viinikaapín lämpötila on noussut tai laskenut liikaa säätämääsi lämpötilaan nähden. Tämä voi johtua esimerkiksi seuraavista syistä: <ul style="list-style-type: none">– Laitteen ovea on avattu monta kertaa peräkkäin.– Ilmankiertoaukot ovat peitettyinä.– Huoneistossa on ollut pitkä sähkökatko. ■ Poista hälytyksen aiheuttanut syy. Hälytyksen symboli  sammuu ja hälytysääni vaíkenee.
Active AirClean -suodattimen vaihdon osoitin  palaa.	On aika vaihtaa Active AirClean -suodatin. ■ Vaihda Active AirClean -suodatin ja vahvista vaihto lopuksi asetustilassa (ks. "Active AirClean -suodatin").
Lämpötilanosoitimessa näky/vilkkuu pelkkä viiva.	Lämpötilanosoitin alkaa näyttää lämpötilaa vasta, kun viinikaappi on jäähtynyt tarpeeksi kylmäksi.
Näyttöruutuun ilmestyy "F0" - "F3" tai "S1" - "S3".	Laitteessa on tekninen vika. ■ Ota yhteys huoltoon.

Sisävalo ei pala

Ongelma	Syy ja toimenpide
LED-sisävalot eivät pala.	<p>Viinikaappia ei ole kytketty päälle.</p> <ul style="list-style-type: none"> ■ Kytke viinikaappi päälle.
	<p>Ylikuumenemisen välttämiseksi LED-valot sammuvat automaattisesti noin 15 minuutin kuluttua, jos laitteen ovea pidetään auki.</p> <p>Jos syy ei ole tässä, kyseessä on tekninen häiriö.</p> <div style="border: 1px solid gray; padding: 5px; margin: 5px 0;"> <p> Sähköiskun vaara!</p> <p>Valaisimen peitesuojuksen alla on sähköä johtavia osia.</p> <p>LED-valaisimen korjaaminen ja vaihtaminen on ehdottomasti jätettävä huoltoliikkeen tehtäväksi.</p> </div> <div style="border: 1px solid gray; padding: 5px; margin: 5px 0;"> <p> Kirkas LED-valo aiheuttaa loukkaantumisvaaran.</p> <p>Tämä valaisin kuuluu laserluokkaan 2/2M. Jos lampun suojus on rikki, valo voi aiheuttaa silmävaurioita.</p> <p>Jos lampun suojus on vahingoittunut, älä katso valaisimeen millään optisilla instrumenteilla (suurenuslasilla tms.).</p> </div> <ul style="list-style-type: none"> ■ Ota yhteys huoltoon.
Laitteen LED-sisävalot palavat, vaikka laitteen ovi on kiinni.	<p>Esittelyvalo on kytketty päälle.</p> <ul style="list-style-type: none"> ■ Kytke esittelyvalo pois päältä (ks. "Esittelyvalo").

Vianetsintä

Sekalaisia viinikaapin käyttöön liittyviä ongelmia

Ongelma	Syy ja toimenpide
Laitteesta ei kuulu hälytysääntä, vaikka ovi on auki pitkään.	Kyseessä ei ole häiriö. Olet kytkenyt ovihälytyksen pois päältä (ks. kappale Asetusten muuttaminen – Merkkiäännet ).
Viinikaappia ei voi kytkeä pois päältä.	Laitteen lukitus on kytketty päälle. ■ Kytke lukitus kokonaan pois päältä (ks. Asetusten muuttaminen – Lukituksen kytkeminen päälle ja pois päältä  .
Puuhyllyjen rimat vääntyvät.	Puulle on ominaista, että sen tilavuus kasvaa ja pienee, kun se imee kosteutta tai kuivuu. Kun viinikaapin ilmankosteutta lisätään, sen puuosat elävät. Ne voivat esim. vääntyä tai niihin voi muodostua halkeamia. Puussa on luonnostaan oksia ja syitä.
Viinipullojen etiketteihin ilmaantuu homeetta.	Jotkin liimat voivat aiheuttaa etiketteihin hieman homeetta. ■ Poista home välittömästi. Paras tapa estää homeen muodostuminen on puhdistaa pullon pinta huolellisesti mahdollisista liimajäänteistä.
Viinipullojen korkkeihin muodostuu valkea kerros.	Korkki on hapettunut jouduttuaan tekemisiin ilman kanssa. ■ Pyyhi hapettumat pois kuivalla liinalla. Hapettumat eivät vaikuta viinin laatuun.

Sytä laitteesta kuuluviin ääniin

Normaalit äänet	Mistä ne johtuvat?
Brrrrr ...	Hurina tulee moottorista (kompressorista). Hurina voi moottorin käynnistyessä kuulua hetken aikaa tavallista kovempaan.
Blubb, blubb ...	Kylmäaine voi aiheuttaa pulputusta, lorinaa tai surinaa virratessaan putkia pitkin.
Klik ...	Laitteesta kuuluu napsahdus aina, kun termostaatti kytkee kompressorin päälle tai pois päältä.
Sssrrrr ...	Kun viinikaapissa on monta temperointialuetta, siitä saattaa kuulua ilmanvirtauksen aiheuttamaa suhinaa.
Knak ...	Viinikaapin materiaalien laajeneminen aiheuttaa naksuvia ääniä.
Kompressorin käyntiääniä ja kylmäaineen virtausääniä ei voi välttää.	

Äänet, joita on helppo välttää	Syy	Korjaustoimenpide
Räminä, kolina, kilinä	Viinikaappi ei ole suorassa.	Suorista viinikaappi vesivaan avulla. Kierrä laitteen säätöjalkoja sisään tai ulos tai laita jotain niiden alle.
	Laitteen hyllyt heiluvat tai ovat jumiutuneet.	Tarkista kaikki laitteen irrotettavat osat ja aseta ne tarvittaessa uudestaan paikoilleen.
	Pullot tai astiat ottavat kiinni toisiinsa.	Vedä niitä hieman irti toisistaan.
	Verkkoliitäntäjohdon pidike on jäänyt paikalleen laitteen takapuolelle.	Poista se.

Huolto ja takuu

Osoitteesta www.miele.com/service löydät tietoa Miele varaosista ja siitä, miten poistat häiriöitä itse.

Yhteydenotto häiriötilanteissa

Ellet saa itse poistetuksi toimintahäiriötä, ota yhteys Miele-jälleenmyyjään tai Mielen asiakaspalveluun.

Mielen huollon voit varata verkossa osoitteesta www.miele.fi/huolto.

Mielen asiakaspalvelun yhteystiedot löydät tämän vihkosen takakannesta.

Asiakaspalvelu tarvitsee laitteen mallitunnisteen ja sarjanumeron (Fabr./SN/Nr.). Nämä tiedot löydät kylmälaitteen sisätilassa olevasta arvokilvestä ja joissakin malleissa myös laitteen astetusten kohdasta Tiedot **i**.

Arvokilpi sijaitsee viinikaapin sisällä.

EPREL-tuotetietokanta

1.3.2021 alkaen energiamerkintään ja ekologista suunnittelua koskeviin vaatimuksiin liittyvät tiedot löytyvät eurooppalaisesta tuotetietokannasta (EPREL). Tuotetietokantaan pääsee linkistä <https://eprel.ec.europa.eu/>. Sieltä etsitään tietoa mallitunnisteen perusteella.

Mallitunnisteen löydät kylmälaitteen sisätilassa olevasta arvokilvestä ja joissakin malleissa myös laitteen astetusten kohdasta Tiedot **i**.


Miele		XXXXXX ← Nr. XX/XXXXXXXXXX.	
<small>WEINTEMPERATURKABINETTTECH-MODELL MULTITEMPERATURE WINE STORAGE CABINET-UNDERCOUNTER TOP ARMOIRE DE MISE EN TEMP. DES VINS/MOD. ENCASTRABLE SOUS PLAN ARMARIO P. ACCONCIOMENTO VINS/MODERN POTRBAJO ENCIEMERA БИРИЛИК ТЕМПЕРАТУРАСЫЗ</small>			
<small>Klasse/Class Classe/Clase SN-ST</small>	<small>Ap-Type/AP-Type AP-Type/AP-Tipo</small>	<small>Bruttetotal/Gross Capacity Volume Brut/Capacidad Bruta XXXX l</small>	<small>Gefriervermögen/Freezing Capacity Pouvoir de Congel./Capac. Congeladora</small>
<small>Nutzinhalt Net Capacity Volume Utile Capac. Util</small>	<small>Geis / K Tot / R / F To / R / C Tot / F / C</small>	<small>/G /WINE / CHILL /C /WINE / CHILL</small>	R600a: XXg

Takuu

Tälle laitteelle on myönnetty kahden (2) vuoden takuu.


Lisätietoja takuuehdoista löydät laitteen mukana toimitetusta erillisestä takuu- vihkosesta.

Sijoituspaikka

 Loukkaantumisvaara ja laitteen vahingoittumisen vaara, jos viinikaappi pääsee kaatumaan.


Viinikaappi on erittäin raskas ja se voi helposti kaatua eteenpäin oven ollessa auki.

Älä avaa viinikaapin ovea ennen kuin kaappi on sijoitettu ja kiinnitetty paikalleen sijoitusaukkoon Käyttö- ja asennusohjeen mukaisesti.

 Loukkaantumisvaara ja laitteen vahingoittumisen vaara, jos viinikaappi pääsee kaatumaan.


Jos viinikaapin paikalleen asennuksessa on mukana vain yksi henkilö, loukkaantumis- ja vaurioitumisvaara suurenee.

Viinikaapin asennuksessa tarvitaan kaksi henkilöä. Älä yritä asentaa sitä yksin.

 Lämpöä tuottavat laitteet aiheuttavat palo- ja vaurioitumisvaaran.

Lämpöä tuottavat laitteet voivat syttyä palamaan ja sytyttää myös viinikaapin.

Viinikaappia ei saa asentaa keittotason alapuolelle.

 Lämpöä tuottavat laitteet aiheuttavat palo- ja vaurioitumisvaaran.

Lämpöä tuottavat laitteet voivat syttyä palamaan ja sytyttää myös viinikaapin.

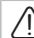
Viinikaapin alapuolelle ei saa asentaa lämpimänäpitolaatikkoa.

Kun valitset sijoituspaikkaa, ota huomioon, että lämpö lisää energiankulutusta. Viinikaappia ei siksi kannata sijoittaa lämmityslaitteen, liedan tai muun lämmönlähteen viereen. Vältä myös laitteen sijoittamista paikkaan, jossa se on alltiina suoralle auringonpaisteelle.

Mitä korkeampi huoneenlämpötila on, sitä pitempiä aikoja kompressori käy, mikä puolestaan lisää sähkönkulutusta.

Kun sijoitat viinikaappia kalusteisiin, ota lisäksi huomioon seuraavat seikat:

- Jotta laite voidaan tarvittaessa irrottaa nopeasti sähköverkosta, pistorasiaan on päästävä helposti käsiksi eikä se saa sijaita suoraan laitteen takana.
- Viinikaapin pistotulppa ja verkkoliitäntäjohto eivät saa ottaa kiinni laitteen takaseinään, koska laitteen tärinä voi vahingoittaa pistotulppaa tai verkkoliitäntäjohtoa.
- Älä liitä minkään muunkaan sähkölaitteen pistotulppaa viinikaapin takana olevaan pistorasiaan.

 Loukkaantumisvaara lasin rikkoutuessa!

Loukkaantumisvaara lasin rikkoutuessa!

Jos laitteen käyttöpaikka sijaitsee yli 1500 m:n korkeudella merenpinnasta, laitteen oven lasilevy voi muuttuneen ilmanpaineen vuoksi mennä rikki! Rikki menneen lasin terävät reunat voivat aiheuttaa vakavia vammoja!

Paras sijoituspaikka on kuiva, tuuletettava huone.

Asennus

Side by side -asennus

Tämä viinikaappi voidaan asentaa rinnakkain (Side by side -asennus) toisen kylmälaitteen kanssa.

Side by side -asennussarjoja voit tilata Miele-huollosta tai Mielen asiakaspalvelusta.

Kysy tarkemmin kodinkonekauppiaaltasi, mitkä laitemallit sopivat yhdistettäväksi tähän viinikaappiin!


Kylmälaitteiden kiinnitys on selitetty Side-by-side-asennussarjan mukana toimitetussa asennusohjeessa.

Huoneenlämpötilaluokka

Viinikaapin ympäristön lämpötila ei saa laskea alle laitteen huoneenlämpötilaluokassa ilmoitetun ala-arvon eikä nousta yli annetun yläarvon. Huoneenlämpötilaluokka on ilmoitettu viinikaapin arvokilvessä, joka sijaitsee laitteen sisällä.

Huoneenlämpötilaluokka	Ympäristön lämpötila
SN	10–32 °C
N	16–32 °C
ST	16–38 °C
T	16–43 °C
SN-ST	10–38 °C
SN-T	10–43 °C

Liian matala ympäristön lämpötila pidentää kompressorin seisontajaksoja, jolloin viinikaappi ei pysy riittävän kylmänä.

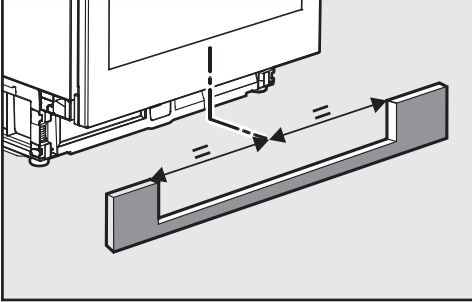
 Suuren ilmankosteuden aiheuttama laitteen vahingoittumisen vaara. Jos ilmankosteus on erittäin suuri, viinikaapin ulkoseiniin voi tiivistyä vettä, mikä puolestaan voi aiheuttaa korroosiota.

Jotta näin ei kävisi, sijoita viinikaappi riittävästi tuuletettuun kuivaan ja/tai ilmastoituun tilaan.

Varmista viinikaapin kalusteisiin sijoittamisen jälkeen, että sen ovi sulkeutuu kunnolla, etteivät sen tulo- ja ilmankiertoaukot ole tukossa ja että se on sijoitettu kalusteisiin tämän käyttö- ja asennusohjeen mukaisesti.

Ilmankierto

Viinikaapin ilmankierto on järjestetty laitteen jalustan ilmankiertotilan kautta. Sitä ei saa peittää eikä tukkia. Muista myös puhdistaa ilmankiertotila säännöllisesti pölystä.



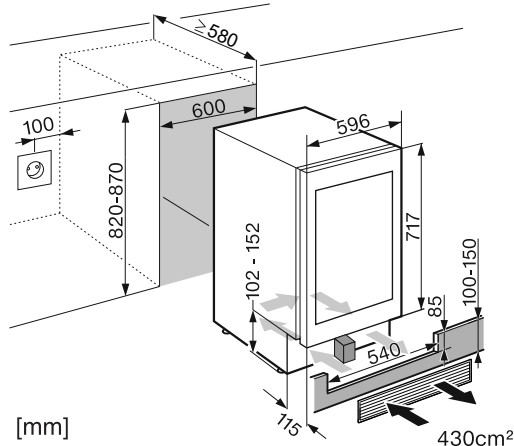
Jalustalistan aukon on oltava viinikaappiin nähden keskellä.

Oven avautumisen rajoitin

Oven avautumisen rajoittimen avulla voit estää laitteen ovea avautumasta yli 90° kulmaan. Näin voit esim. varmistaa, ettei ovi pääse avattaessa ottamaan kiinni viereiseen seinään ja vahingoittamaan sitä (ks. Ovisaranoiden säätäminen).

Asennus

Sijoitusmitat

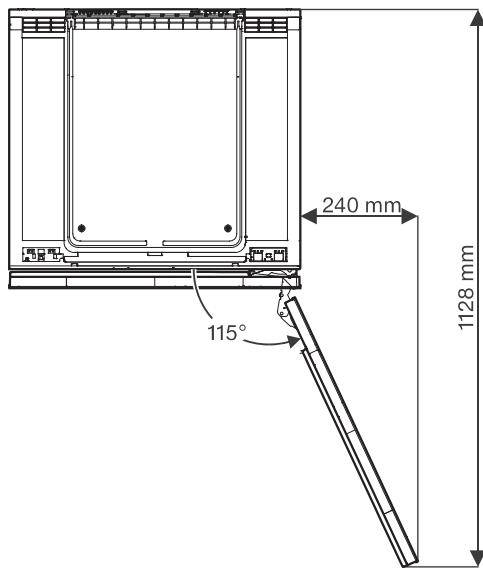


Varmista ennen laitteen asentamista sijoitusaukkoonsa, että aukon mitat vastaavat ilmoitettuja sijoitusmittoja. Ilmoitettuja ilmankiertoaukon vähimmäismittoja on noudatettava ja mukana toimitettu ilmankiertoritilä on asennettava jalustalistaan niin, että se on viinikaappiin nähden keskellä, jotta viinikaappi toimisi moitteettomasti.

Riittämätön ilmankierto aiheuttaa tulipalovaaran ja laitteen vaurioitumisen vaaran.

Mukana toimitettu ilmankiertoritilä on ehdottomasti asennettava jalustalistaan yhdessä **mukana toimitetun vaahtomuovipalikan** kanssa.

Näkymä ylhäältä



Asennus

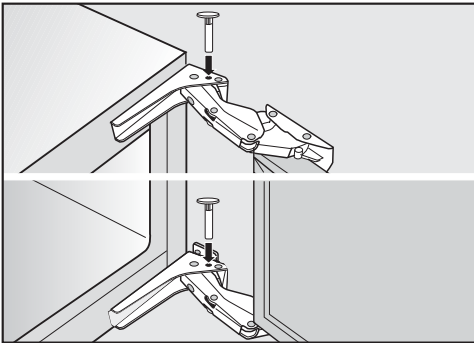
Ovisaranoiden säätäminen

Viinikaapin oven saranat on säädetty valmiiksi siten, että laitteen ovi avautuu kokonaan auki.

Jos jostain syystä haluat kuitenkin rajoittaa oven avautumiskulmaa pienemmäksi, voit tehdä sen säätämällä saranoita.

Jos laitteen ovi esimerkiksi ottaa avattaessa kiinni viereiseen sivuseinään, sinun kannattaa säätää oven avautumiskulmaksi noin 90°.

Avautumiskulman rajoitintapit on asennettava paikoilleen ennen viinikaapin sijoittamista kalusteisiin.



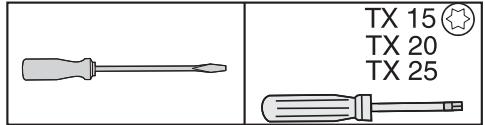
■ Työnä molemmat mukana toimitetut rajoitintapit saranoihin ylhäältäpäin.

Nyt ovi avautuu enintään noin 90°.

Oven avautumissuunnan vaihtaminen

Viinikaappi toimitetaan oikealle avautuvana. Mikäli haluat oven avautuvan vasemmalle, oven avautumissuuntaa on vaihdettava.

Oven avautumissuunnan vaihtoon tarvittavat seuraavia työkaluja:



⚠ Loukkaantumisen ja vahingoittumisen vaara!

Lasiovi voi mennä rikki!

Lasiovi on erittäin raskas. Oven avautumissuunnan vaihtamiseen tarvitaan ehdottomasti kaksi henkilöä.

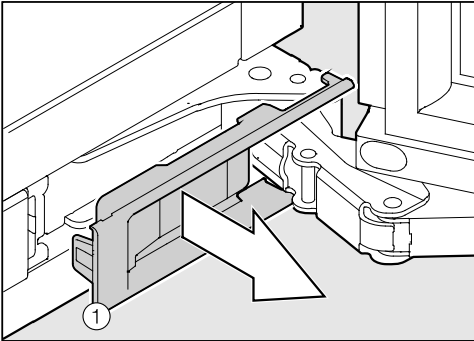
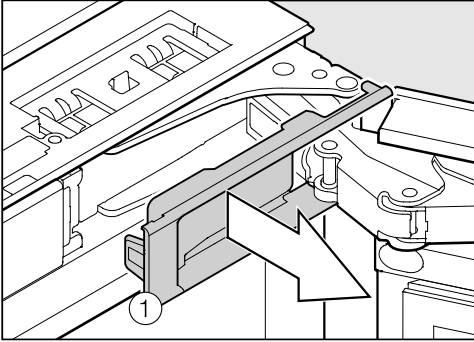
⚠ Loukkaantumisen ja vahingoittumisen vaara!

Lasiovi voi pudota!

Varmista, että ruuvaat kaikki osat kunnolla paikalleen, kun vaihdat oven avautumissuuntaa.

Vinkki: Suojaa lattia ja viinikaapin lasiovi avautumissuunnan vaihtoa varten: levitä sopiva alusta lattialle laitteen eteen.

Varo, ettet vahingossa vaurioita ovitiivisteitä. Jos tiivisteet vahingoittuvat, laitteen ovi ei mene ehkä enää tiiviisti kiinni ja jäähdytys voi heikentyä!

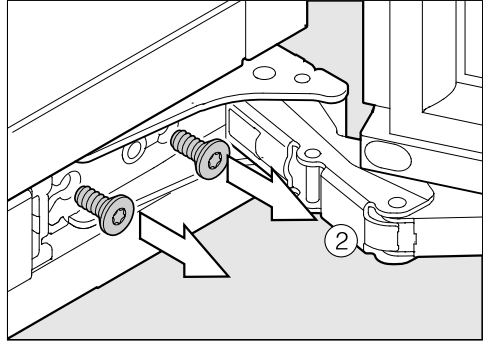


- Irrota peitelevyt ①.

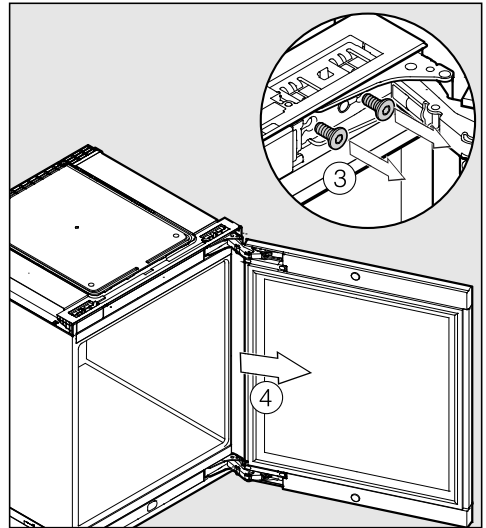


Toisen henkilön on pidettävä kiinni ovesta.

Ole varovainen! Heti kun irrotat saranan seuraavassa työvaiheessa, laitteen ovi ei enää pysy tukevasti paikallaan.



- Irrota ensin alemman saranan ruuvit ②.



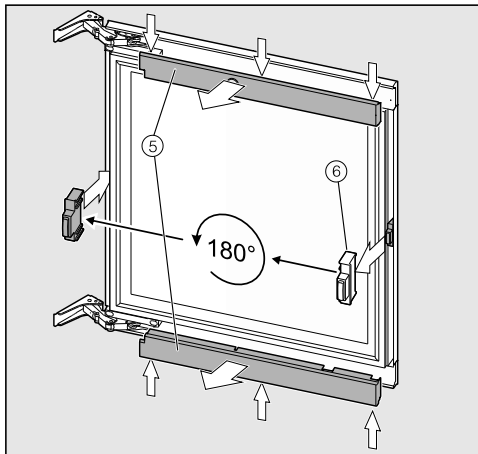
- Irrota ylemmän saranan ruuvit ③.
- Ota laitteen ovi pois paikaltaan ④.

Asennus

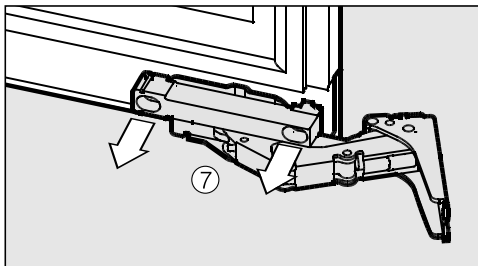
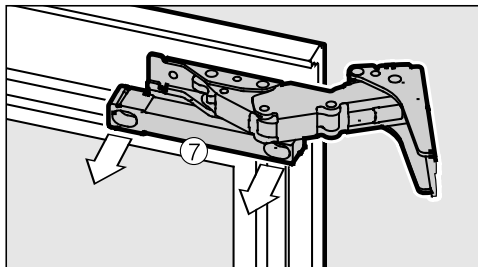
- Aseta irrottamasi laitteen ovi vakaalle alustalle ulkopuoli ylöspäin.

⚠ Loukkaantumisvaara!

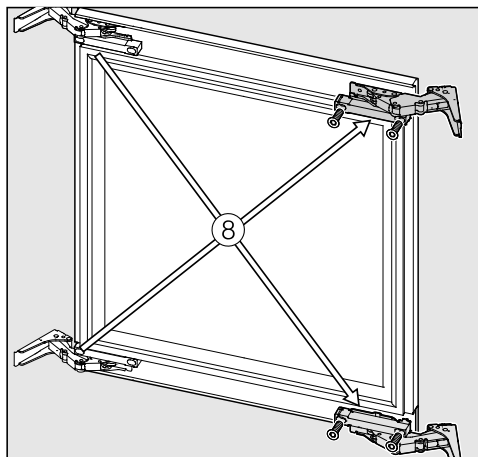
Älä yritä taittaa saranointia kokoon käsin.



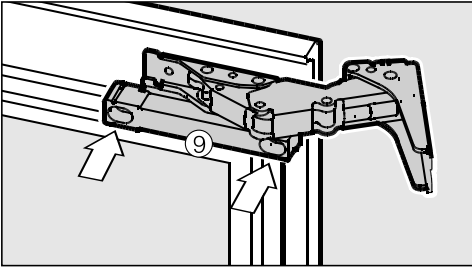
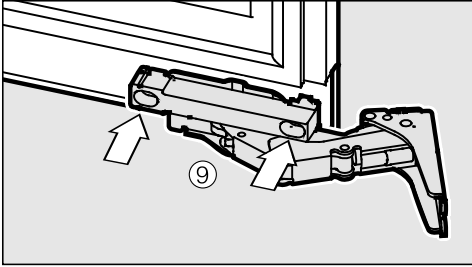
- Napsauta ylempi ja alempi peitelevy ⑤ pois paikaltaan.
- Vedä välikappale ⑥ irti laitteen ovesta, käännä se toisin päin ja kiinnitä oven vastakkaiselle puolelle.



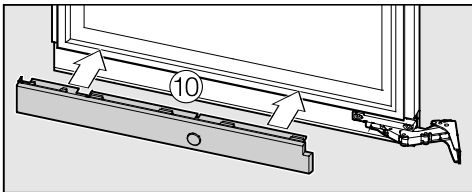
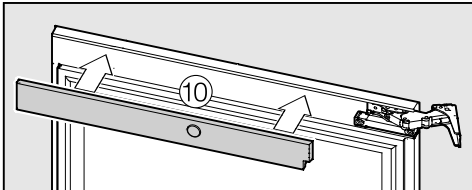
- Kierrä ruuvit ⑦ irti.



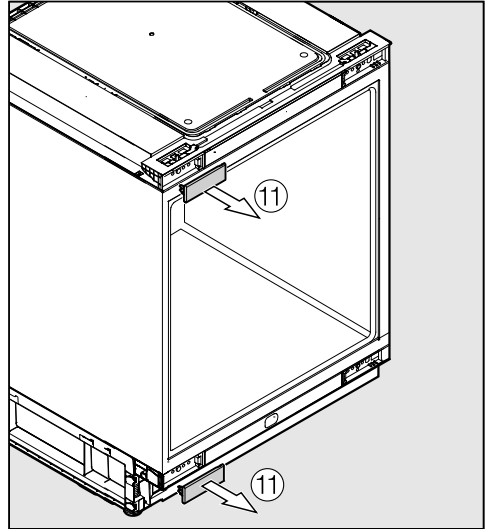
- Vaihda saranat ristikkäin vastakkaisille puolille ⑧.



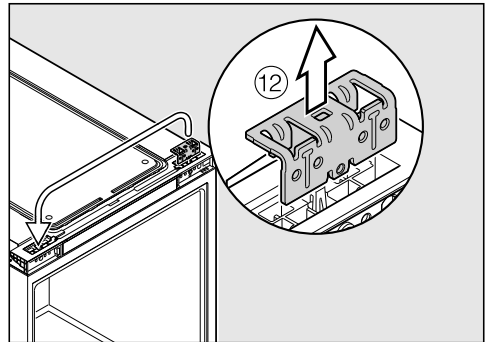
■ Kiristä ruuvit ⑨.



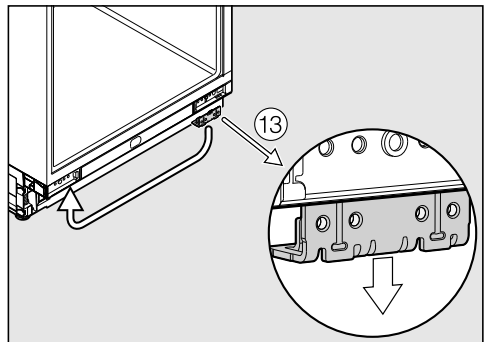
■ Napsauta peitelevyt ⑩ takaisin paikoilleen. Peitelevyjien lovellinen pää kuuluu saranapuolelle.



■ Irrota peitelevyt ⑪.

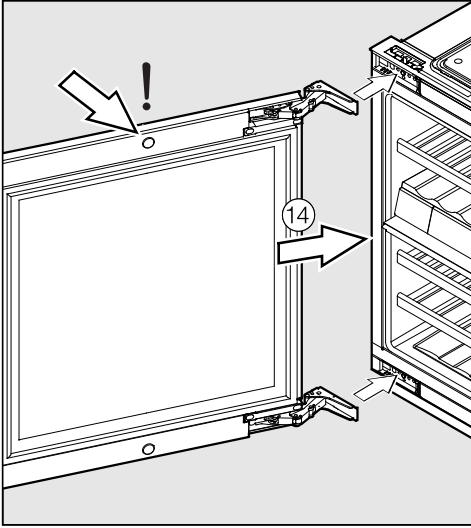


■ Vedä ylempi kiinnityskulma ⑫ irti ja siirrä se vastakkaiselle puolelle.



Asennus

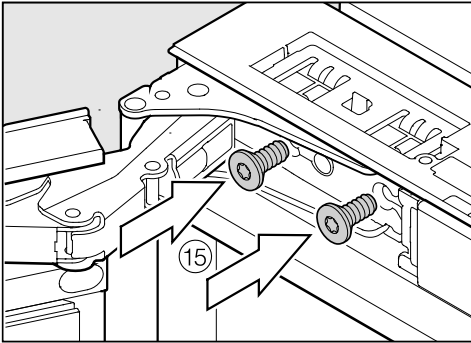
- Vedä alempi kiinnityskulma ⑬ irti ja siirrä se vastakkaiselle puolelle.



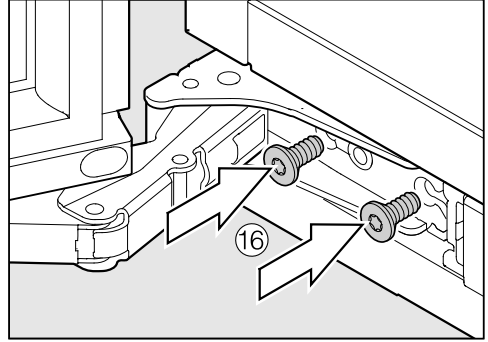
- Aseta laitteen ovi paikalleen ⑭.

Varmista, että oven yläreunan magneetti on paikallaan.

⚠ Loukkaantumisvaara!
Toisen henkilön on pidettävä kiinni ovesta.



- Ruuvaa ylempi sarana ⑮ tukevasti paikalleen.

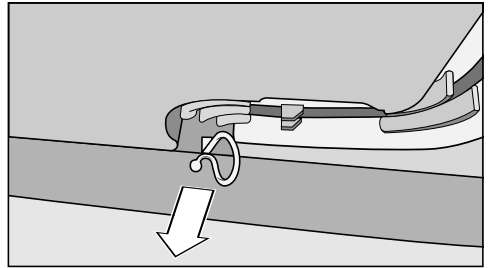


- Ruuvaa alempi sarana ⑯ tukevasti paikalleen.
- Nyt voit sijoittaa viinikaapin kalusteisiin.

Viinikaapin sijoittaminen kalusteisiin

Ennen viinikaapin sijoittamista kalusteisiin

- Ota kaikki varusteet ulos viinikaapista ennen sen kalusteisiin sijoittamista.



- Irrota verkkoliitäntäjohdon pidike laitteen takapuolelta (ei kaikissa malleissa).



Loukkaantumisvaara ja laitteen vahingoittumisen vaara, jos viinikaappi pääsee kaatumaan.

Jos viinikaapin paikalleen asennuksessa on mukana vain yksi henkilö, loukkaantumis- ja vaurioitumisvaara suurenee.

Viinikaapin asennuksessa tarvitaan kaksi henkilöä. Älä yritä asentaa sitä yksin.

- Viinikaapin saa sijoittaa vain tukevaan, lujasti kiinnitettyyn kalustekaappiin, joka seisoo vaakasuoralla ja tasaisella alustalla.
- Sijoitusaukon täytyy olla suorassa sekä vaakasuuntaan että pystysuuntaan.
- Noudata ehdottomasti ilmanotto- ja ilmanpoistoaukkojen kokoa koskevia ohjeita (ks. kappale Asennusohjeita – Ilmankierto ja Sijoitusmitat).

Viinikaapin kalusteisiin sijoittamisessa tarvittavat seuraavia työkaluja:

- erikokoisia ruuvitalttoja
- vesivaa'an
- rullamitan.

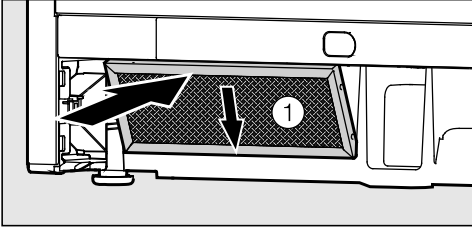
Asennuksessa tarvitaan myös seuraavat laitteen mukana toimitetut osat:

- ilmanvaihtoritilä
- ilmansuodatin
- vaahtomuovipalikka jalustan ilmanohjaukseen
- ruuvit laitteen kiinnittämiseksi sijoitusaukkoon
- avain säätöjalkojen korkeudensäätöön

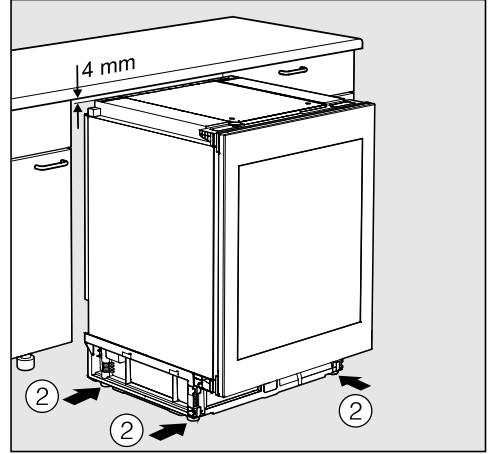
Asennus

Viinikaapin valmistelu

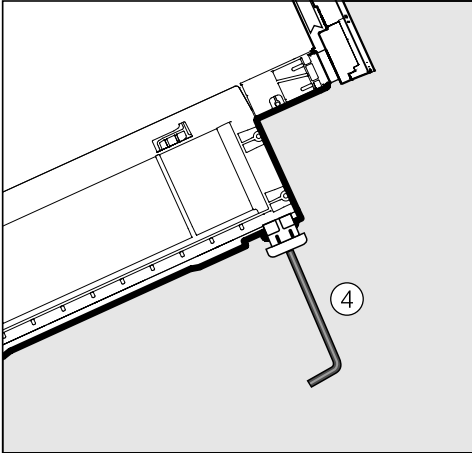
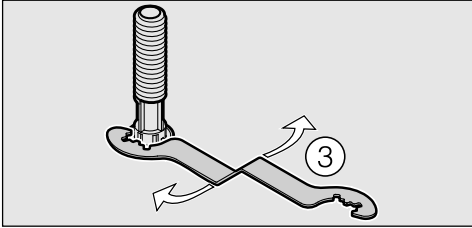
Ilmansuodatin vähentää kompressoriti-
lan pölyntymistä. Se ehkäisee viini-
kaapin toimintahäiriötä.



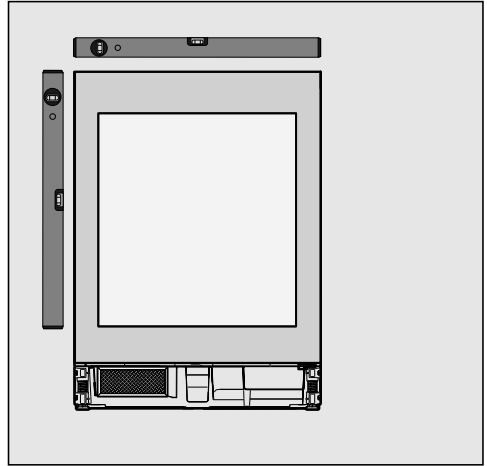
- Irrota suojakalvo ilmansuodattimesta ①.
- Asenna ilmansuodatin laitteen jalus-
taan vasemmalle.
- Liitä viinikaappi sähköverkkoon liittä-
mällä sen pistotulppa pistorasiaan (ks.
Sähköliitäntä).
- Työnnä viinikaappi sijoitusaukon
eteen.



- Kierrä säätöjalkoja ② myötäpäivään
ulos sen verran, että laitteen yläreu-
nan ja työtason alareunan väliin jää
4 mm:n rako.



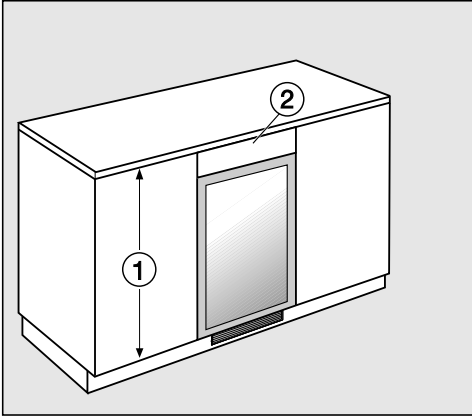
- Voit kiertää säätöjalkoja ulos joko laitteen mukana toimitetulla kiintoavaimella ③ tai sopivan kokoisella kuusi-koloavaimella ④.



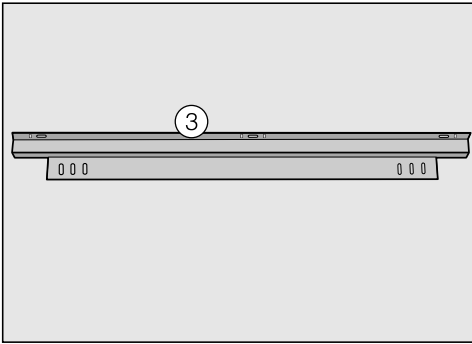
- Suorista viinikaappi sekä pysty- että vaakasuunnassa. Vinoon asennettu viinikaappi voi vääntyä.
- Tarkista seuraavaksi, ovatko viereiset kalusteoven saman korkuiset kuin laitteen etuseinä. Jos kalusteovet ovat eri korkuiset, noudata kappaleen Viinikaapin tasaaminen korkeampien kalusteovien kanssa ohjeita.

Asennus

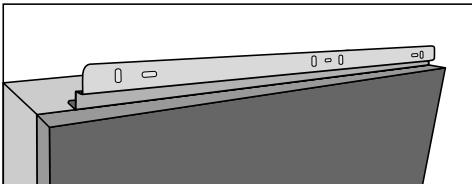
Viinikaapin tasaaminen korkeampien kalusteovien kanssa



Jos viereisten keittiökalu-
steiden ovet ① ovat viinikaapin o-
vea korkeampia, voit sovittaa viinikaapin korkeuden viereisten
ovien mukaiseksi käyttämällä tasauslis-
taa ②.

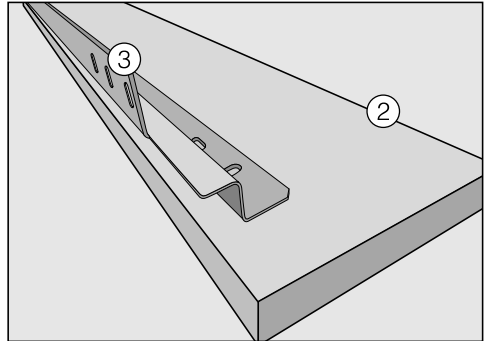


Tasauslistan kiinnitykseen tarvitset kiin-
nityskulmaraudan ③. Niitä saa Miele-
huollosta tai alan liikkeistä. Kiinnityskul-
maraudan voi tarpeen mukaan kiinnittää
viinikaapin oven ylä- tai alapuolelle:



Jotta vältetään viinikaapin vahingoit-
tuminen, ilmankiertoritilän tulee olla
täsmälleen ilmanpoistoaukon kohdal-
la. Jos haluat asentaa tasauslistan
alas, varmista, ettei ilmankierto häi-
riinny.

Tasauslista on valmistettava tapaus-
kohtaisesti.



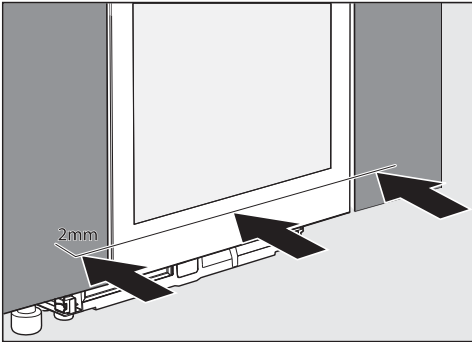
- Kiinnitä kiinnityskulmarauta ③ tasaus-
listan ② taakse.
- Vedä viinikaappia ulos sijoitusaukosta
niin paljon, että pystyt kallistamaan
sen.
- Kiinnitä kiinnityskulmarauta ja siihen
kiinnitetty tasauslista viinikaappiin
kiertämällä ruuvit löysästi kiinni.
- Suorista tasauslista pitkittäisreikien
avulla syvyysuunnassa viinikaapin
oveen nähden niin, että etupinta on
tasainen.
- Kiristä ruuvit.
- Nyt voit työntää viinikaapin sijoitus-
aukkoon.

Viinikaapin työntäminen sijoitusaukkoon



Varo, ettei liitäntäjohto jää puristuksiin tai pääse muuten vahingoittumaan.

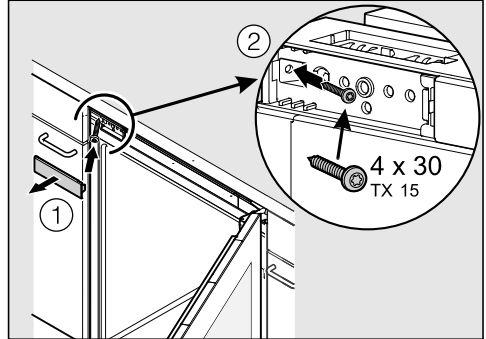
Jos lattiapinta on arkaa materiaalia, liikuta viinikaappia hyvin varovasti, jottei lattia naarmuunnu.



- Työnnä viinikaappi niin syväälle sijoitusaukkoon, että sen oven etupinta on samassa tasossa viereisten kalusteiden ovien kanssa.
- Vedä viinikaappia sitten sen verran takaisinpäin, että se on kummastakin reunasta 2 mm viereisten kalusteovien etupintaa ulompana.

Viinikaapin kiinnitys sijoitusaukkoon

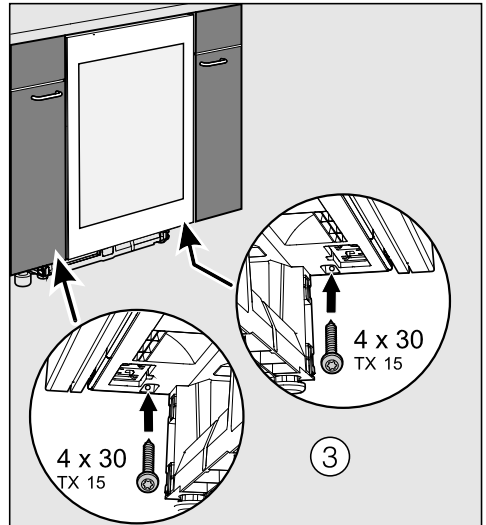
- Viinikaappi on suorassa ja 2 mm viereisten kalusteovien etupintaa ulompana.
- Avaa laitteen ovi.



- Irrota peitelevy ① ja ruuvaa viinikaappi kiinni viereiseen kalusteeseen ensin ylhäältä vasemmalta ②.

Viinikaappi ottaa vasemmalta kiinni sijoitusaukon reunaan. Luukun etupinta on viereisen kalusteoven etureunan tasalla.

- Aseta peitelevy ① paikalleen.

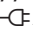


Asennus

- Ruuvaa viinikaappi oikealta ja vasemmalta alhaalta kiinni viereisiin kalusteisiin.
- Tarvittaessa voit kiinnittää viinikaapin vielä neljännellä ruuvilla ylhäältä oikealta oven vasteen kohdalta.

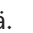
Tämän ruuvin kiinnitystä varten laitteen ovi on irrotettava.

- Sulje laitteen ovi ja varmista, että oven reunat ovat suorassa linjassa viinikaapin sivuseiniin nähden.
- Liitä viinikaapin liitäntäjohdon pistotulppa pistorasiaan.

Kun liität viinikaapin sähköverkkoon, näyttöruutuun ilmestyy hetken kuluttua verkkovirran symboli .



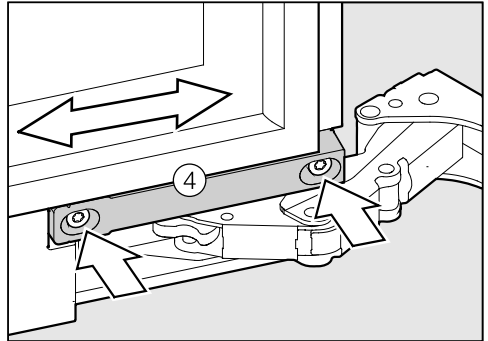
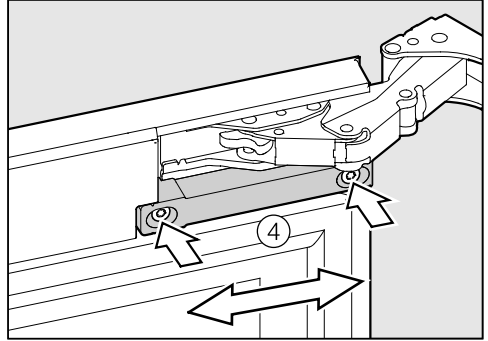
- Kosketa virtakytkintä.

Verkkovirran symboli  sammuu ja viinikaappi alkaa jäähtyä.

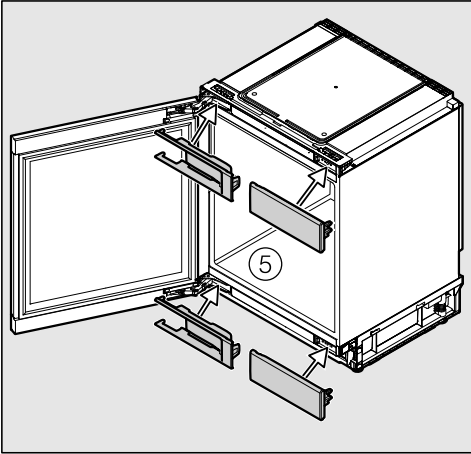
Viinikaapin Push2Open-ovenaukaisin on nyt käytössä (ks. Laitteen osat – Ovenaukaisimen oikea käyttö).

Laitteen oven säätäminen sivusuunnassa

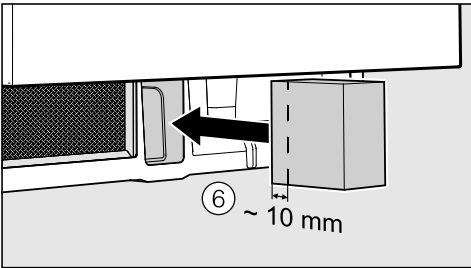
Jos ovi ei ole linjassa laitteen sivuseiniin kanssa, voit säätää sitä saranoiden alapuolella olevilla ruuveilla.



- Löysää ruuveja ④ ja siirrä ovea.
- Kiristä ruuvit ④ loppuiksi.



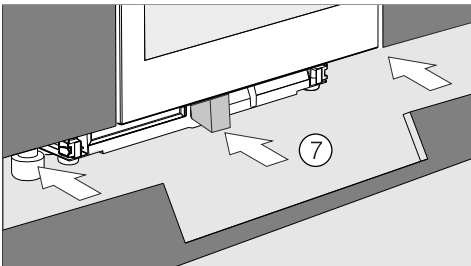
- Aseta peitelevy takaisin paikoilleen.



- Aseta mukana toimitettu vaahtomuovipalikka ⑥ laitteen jalustaan.



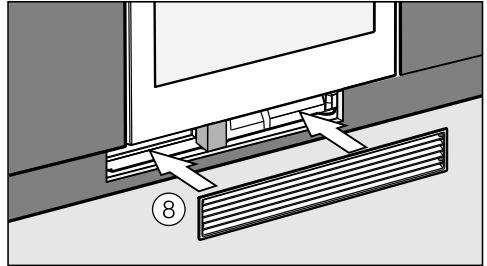
Jos vaahtomuovipalikkaa ei asenneta paikalleen, viinikaapin kylmälaitteen teho heikkenee ja laite voi vahingoittua.



- Aseta jalustalista ⑦ paikalleen.



Jalustalistan aukon on oltava viinikaappiin nähden keskellä.



- Aseta ilmanvaihtoritilä ⑧ jalustalistaan. Vaahtomuovipalikka siirtyy samalla taaksepäin.



Vaahtomuovipalikan tulee olla tiiviisti kiinni ilmanvaihtoritilässä, jotta tulo- ja poistoilma pysyvät erillään.

Asennus

Sähköliitäntä

Viinikaapissa on sukopistotulpalla varustettu verkkoliitäntäjohto, jonka voi liittää suoraan sukopistorasiaan.

Sijoi ta viinikaappi siten, että pistorasiaan on vapaa pääsy. Jos pistorasiaan ei pääse käsiksi asennuksen jälkeen, sähköliitäntä on varustettava erillisellä, kaikki koskettimet avaavalla erotuskytkimellä.




Ylikuumentamisen aiheuttama tulipalovaara.

Kylmälaitteen käyttö haaroituspistorasian ja jatkojohtojen välityksellä voi aiheuttaa johtojen ylikuumentamisen.

Älä siksi liitä sitä sähköverkkoon jatkojohdon tai haaroituspistorasian välityksellä.

Sähköliitännät on tehtävä normin VDE 0100 mukaisesti.

Turvallisuussyistä suosittelemme tyyppin  vikavirtasuojakytkimen (RCD) asennusta virtapiiriin, johon viinikaappi liitetään.

Jos liitäntäjohto vaurioituu, sen saa vaihtaa vain alkuperäisen kaltaiseen liitäntäjohtoon (tilattavissa Miele-huollosta). Turvallisuuden vuoksi verkkoliitäntäjohdon saa vaihtaa vain valtuutettu sähköasentaja tai Miele-huoltoliike.

Tiedot nimellisottotehosta ja tarvittavista sulakkeista löytyvät tästä käyttöohjeesta sekä koneen arvokilvestä. Vertaa näitä tietoja asennuspaikan sähköliitännän tietoihin.

Ota epäselvissä tapauksissa yhteyttä sähköasentajaan.

Ajoittainen tai jatkuva käyttö itsenäisten tai verkon kanssa synkronoimattomien energiasyöjelmien (kuten erillisten verkkojen, varavoimajärjestelmien) kanssa on mahdollista. Edellytyksenä on, että käytettävä energiasyöjelmä on standardin EN 50160 tai muun vastaavan standardin mukainen.

Asennus täytyy myös saarekekäytössä ja ei synkronoidussa käytössä varustaa suojalaitteilla, joita edellytetään tavanomaisen sähköasennuksen ja tämän Miele-tuotteen käytön yhteydessä, ja niiden asianmukainen toiminta on varmistettava, tai vaihtoehtoisesti asennus on varustettava muunlaisilla vastaavan suojastason takaavilla suojalaitteilla. Tämä voidaan tehdä esimerkiksi VDE-AR-E 2510-2:n nykyisissä soveltamis-säännöissä kuvatulla tavalla.


Messutoiminto

Messuasetus-toiminnon avulla tätä viinikaappia voidaan esitellä liikkeissä ja esittelytiloissa. Tällöin viinikaapin käyttöä ja sisävalaistusta voidaan esitellä vapaasti, mutta laitteen kompressori ei ole käynnissä eli laite ei kylmene.


Messuasetuksen kytkeminen päälle




- Kytke viinikaappi pois päältä koskettamalla virtakytkintä.

Lämpötilan näyttö sammuu näyttörudusta ja tilalle ilmestyy verkkovirran symboli .







- Aseta sormesi hipaisupainikkeelle  ja pidä sitä siinä.




- Kosketa lisäksi kerran virtakytkintä (älä ota sormeasi pois painikkeelta !).



- Pidä edelleen sormeasi painikkeella , kunnes näyttöruduu ilmestyy symboli .
- Ota sitten sormesi pois painikkeelta .


Messuasetus on kytketty päälle, se näkyy näytössä symbolina .

Messuasetuksen kytkeminen pois päältä




Symboli  palaa näyttörudussa.



- Kosketa painiketta, jolla siirryt asetus-tilaan.

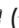

Näyttörudussa näkyvät kaikki valittavissa olevat symbolit, symboli  vilkkuu.



- Kosketa niin monta kertaa lämpötilansäätöpainiketta ( tai ) , että symboli  alkaa vilkkua.



- Vahvista valintasi koskettamalla OK-painiketta.

Näyttörudussa vilkkuu  (tarkoittaa: messutoiminto on kytketty päälle), symboli  palaa.

Tietoja kauppiaille



- Kosketa painiketta \checkmark tai \wedge , kunnes näyttöruutuun ilmestyy symboli \square (tällöin messutoiminto on kytketty pois päältä).



- Vahvista valintasi koskettamalla OK-painiketta.

Valitsemasi asetus tallentuu, symboli \blacksquare vilkkuu.



- Kosketa lopuksi uudelleen painiketta, jolla siirryit asetustilaan, niin pääset pois asetustilasta.
Muussa tapauksessa elektroniikka palautuu normaalitilaan automaattisesti noin kahden minuutin kuluttua.

Messuasetus on kytketty pois päältä, symboli \blacksquare sammuu.

Miele Oy
Porttikaari 6
01200 Vantaa
Puhelin: (09) 875 970
Sähköposti: asiakaspalvelu@miele.fi
Internet: www.miele.fi

Saksa
Miele & Cie. KG
Carl-Miele-Straße 29
33332 Gütersloh

KWT 6312 UGS

fi-FI

M.-Nr. 12 233 180 / 01