



Návod k obsluze a instalaci Profesionální věžové uspořádání pračky a sušičky PDW 909

Před umístěním, instalací a uvedením přístroje do provozu si **bezpodmínečně** přečtěte tento návod k obsluze. Tím ochráníte sebe a zabráníte škodám.

cs-CZ

Obsah

| | |
|--|-----------|
| Váš příspěvek k ochraně životního prostředí | 8 |
| Likvidace starého přístroje | 8 |
| Bezpečnostní pokyny a varovná upozornění | 9 |
| Vysvětlení bezpečnostních pokynů a varovných upozornění na přístroji | 9 |
| Používání ke stanovenému účelu | 10 |
| Předvídatelné chybné používání | 12 |
| Technická bezpečnost | 13 |
| Provozní zásady | 15 |
| Chlor a poškození součástí | 18 |
| Příslušenství | 19 |
| Likvidace starého přístroje | 19 |
| Popis přístroje | 20 |
| Popis přístroje | 20 |
| Obsluha | 22 |
| Ovládací panel | 22 |
| Senzorová tlačítka a dotykový displej | 23 |
| Hlavní menu | 23 |
| Hlavní menu | 24 |
| Menu „☐ Programy“ | 24 |
| Menu „☆ Oblíbené“ | 24 |
| Menu „⚙️ Provozovatel“ | 24 |
| Příklady ovládání | 24 |
| Ovládání varianty pro veřejné prádelny | 28 |
| Praní | 29 |
| Příprava praní | 29 |
| Vyprázdnění kapes | 29 |
| Roztřídění prádla | 29 |
| Roztřídění předmětů k praní | 29 |
| Předběžné ošetření skvrn | 29 |
| Všeobecné tipy | 29 |
| Naplnění a zapnutí pračky | 30 |
| Naplnění pračky | 30 |
| Praní se zásuvkou pracích prostředků | 32 |
| Přidání pracího prostředku přes zásuvku pracích prostředků | 32 |
| Samostatná aviváž nebo tužení | 32 |
| Samostatné škrobení | 32 |
| Používání barvicích nebo odbarvovacích a odvápnovacích prostředků | 33 |
| Dávkování pracího prostředku | 33 |
| Volba programu | 34 |
| Volba nastavení programu | 35 |
| Volba extra funkcí | 38 |
| Předepírání ☐ | 38 |
| Namáčení ☒ | 38 |
| Máchání plus ☹️+ | 38 |
| Stop máchání ☐ | 38 |
| Stop plnění ☐ | 38 |
| Intenzivní ☹️ | 38 |
| Více vody ☹️+ | 38 |
| Spuštění programu – konec programu | 39 |

| | |
|---|-----------|
| Časovač | 40 |
| Zvláštnosti v průběhu programu | 42 |
| Odstředování..... | 42 |
| Ochrana proti pomačkání | 42 |
| Přeskočení | 43 |
| Ruční řízení | 43 |
| Sušení..... | 46 |
| 1. Správné ošetřování prádla..... | 46 |
| Praní před sušením..... | 46 |
| Odstranění cizích těles | 46 |
| Symboly pro ošetřování | 46 |
| 2. Naplnění sušičky | 46 |
| 3. Volba programu | 47 |
| Zapnutí sušičky | 47 |
| 4. Zvolení nastavení programu | 48 |
| Volba stupně sušení | 48 |
| Volba extra funkcí..... | 48 |
| 5. Spuštění programu | 50 |
| Inkasní přístroj (volitelně) | 50 |
| Vyvolání aktuálních parametrů programu | 50 |
| Doba trvání programu/prognóza zbývající doby..... | 50 |
| Konec programu | 51 |
| Konec programu..... | 51 |
| Vyjmutí prádla | 51 |
| Pokyny pro ošetřování..... | 51 |
| Časovač | 51 |
| Předpoklad pro nastavení časovače..... | 51 |
| Nastavení časovače..... | 51 |
| Změna průběhu programu..... | 52 |
| Pračka..... | 52 |
| Změna programu..... | 52 |
| Storno programu..... | 52 |
| Zapnutí pračky po přerušení sítě | 52 |
| Doplnění nebo odebrání prádla | 53 |
| Sušička..... | 54 |
| Změna zvoleného programu..... | 54 |
| Storno probíhajícího programu | 54 |
| Přidání prádla..... | 54 |
| Zbývající čas | 55 |
| Co udělat, když | 56 |
| Pomoc při poruchách..... | 56 |
| Servisní služba | 57 |
| Pomoc při poruchách..... | 57 |
| Nedá se spustit žádný program | 57 |
| Storno programu a chybové hlášení | 59 |
| Na displeji je chybové hlášení..... | 60 |
| Neuspokojivý výsledek praní..... | 61 |
| Neuspokojivý výsledek sušení..... | 62 |
| Všeobecné problémy s věžovým uspořádáním pračky a sušičky | 64 |
| Nedají se otevřít dvířka | 65 |

Obsah

| | |
|---|------------|
| Otevření dvířek při ucpaném odtoku nebo výpadku proudu | 66 |
| Čištění a ošetřování | 68 |
| Tvorba cizí rzi | 68 |
| Čištění zásuvky pracích prostředků, dávkovacích zásobníků a násosek | 69 |
| Čištění sítok na přívodu vody | 71 |
| Čištění filtru na zachycení vláken | 72 |
| Vyjmutí sítka na zachycení vláken | 72 |
| Demontáž sítka na zachycení vláken | 72 |
| Čištění částí sítka na zachycení vláken nasucho | 73 |
| Čištění částí sítka na zachycení vláken namokro | 73 |
| Nasazení sítka na zachycení vláken | 73 |
| Čištění oblasti vedení vzduchu | 75 |
| Rychlé čištění | 75 |
| Doplňující čištění | 75 |
| Instalace | 78 |
| Všeobecné provozní podmínky | 78 |
| Usnadnění údržby | 79 |
| PDW 909 | 79 |
| Umístění věžového uspořádání pračky a sušičky | 80 |
| Přepavní pojistka | 82 |
| Vyrovnání | 84 |
| Upevnění | 85 |
| Nasazení sušičky nahoru | 86 |
| Připojení na vodu | 93 |
| Nasazení zpětných ventilů | 93 |
| Připojení studené vody | 94 |
| Používání přístroje v provozu se studenou vodou | 94 |
| Připojení teplé vody | 94 |
| Používání přístroje v provozu s teplou vodou | 94 |
| Elektrické připojení | 95 |
| Přívod vzduchu a vedení odtahu | 95 |
| Větrání a odvětrávání | 95 |
| Vedení odtahu | 96 |
| Výpočet celkové délky trubek | 97 |
| Rozměry přípojky odtahu | 98 |
| Vedení odtahu s nasunutými trubkami | 99 |
| Vedení odtahu s Alu-Flex | 100 |
| Sběrné odtahové potrubí | 100 |
| Upozornění na externí přístroje | 102 |
| Zvláštní vybavení/příslušenství k dokoupení | 102 |
| Příslušenství k pračce | 102 |
| Příslušenství k sušičce | 104 |
| Uživatelská úroveň pračky | 105 |
| Otevření uživatelské úrovně | 105 |
| Přístup přes kód | 105 |
| Změna kódu | 105 |
| Ukončení nastavení | 105 |

| | |
|---|------------|
| Obsluha/zobrazení | 106 |
| Jazyk..... | 106 |
| Jazykový vstup | 106 |
| Stanovit jazyky | 106 |
| Jas displeje..... | 106 |
| Denní čas | 107 |
| Datum..... | 107 |
| Hlasitost..... | 107 |
| Zobrazení parametrů | 107 |
| Režim vypnutí „přístroje“ | 107 |
| Časová předvolba | 107 |
| Memory..... | 108 |
| Ruční ovládání..... | 108 |
| Komprimace | 108 |
| Jednotka teploty..... | 108 |
| Jednotka hmotnosti | 108 |
| Kód Uživatel..... | 108 |
| WiFi..... | 108 |
| Volba programu..... | 109 |
| Řízení | 109 |
| Programové balíčky | 110 |
| Oblíbené programy | 110 |
| Seřadit programy | 110 |
| Označit progr. barevně | 110 |
| Kód Expert | 110 |
| Technologie | 111 |
| Ochrana proti pomačkání | 111 |
| Automatický odtok..... | 111 |
| Servis..... | 111 |
| Servisní interval..... | 111 |
| Externí použití | 111 |
| Zablok. inkas-ního přístroje | 111 |
| Connector -Box..... | 111 |
| Automatické dávkování | 111 |
| Dávkování..... | 112 |
| Zamezit odpoj. ve špičce | 112 |
| Parametry přístroje..... | 112 |
| Maximální počet otáček | 112 |
| Maximální teplota | 112 |
| Právní informace | 112 |
| Uživatelská úroveň sušičky | 113 |
| Otevření uživatelské úrovně..... | 113 |
| Přístup přes kód..... | 113 |
| Změnit kód..... | 113 |
| Ukončení nastavení..... | 113 |

Obsah

| | |
|---|-----|
| Ovládání / zobrazení..... | 113 |
| Jazyk..... | 113 |
| Jazykový vstup..... | 113 |
| Stanovit jazyky..... | 114 |
| Jas displeje..... | 114 |
| Denní čas..... | 114 |
| Datum..... | 114 |
| Hlasitost..... | 114 |
| Zobrazení zbytk. vlhkosti..... | 115 |
| Zobrazení parametrů..... | 115 |
| Režim vypnutí zobrazení..... | 115 |
| Režim vypnutí přístroje..... | 115 |
| Časová předvolba..... | 116 |
| Memory..... | 116 |
| Jednotka teploty..... | 116 |
| Jednotka hmotnosti..... | 116 |
| Změnit kód..... | 116 |
| Volba programu..... | 116 |
| Řízení..... | 116 |
| Programové balíčky..... | 117 |
| Oblíbené programy..... | 117 |
| Speciální programy..... | 118 |
| Seřadit programy..... | 119 |
| Označit progr. barevně..... | 119 |
| Technologie..... | 120 |
| Ochrana proti pomačkání..... | 120 |
| Stupně sušení..... | 120 |
| Rozšířené ochlazování..... | 120 |
| Teplota po ochlazení..... | 120 |
| Taktování ventilátoru..... | 120 |
| Servis..... | 121 |
| Vyčistit vzduch. cesty..... | 121 |
| Vyčistit sítko..... | 121 |
| Servisní interval..... | 121 |
| Externí použití..... | 123 |
| Externí odtahová klapka..... | 123 |
| Dodatečný ventilátor..... | 123 |
| Tlakový snímač..... | 123 |
| Signál odpoj. ve špičce..... | 123 |
| Zamezit odpoj. ve špičce..... | 123 |
| Výběr KOM-modulu..... | 124 |
| Disponibilita digitálních produktů Miele..... | 124 |
| Wi-Fi / LAN..... | 124 |
| Přihlášení do sítě..... | 124 |
| Remote..... | 125 |
| Remote Update..... | 125 |
| SmartGrid..... | 125 |
| Parametry přístroje..... | 126 |
| Právní informace..... | 126 |
| Inkasní přístroj..... | 126 |
| Nastavení pro inkasní přístroje..... | 126 |

| | |
|--|------------|
| Chytrá domácnost | 127 |
| Návod k párování | 127 |
| Otevření uživatelské úrovně | 127 |
| Vytvoření síťového připojení prostřednictvím WPS | 127 |
| Vytvoření síťového připojení prostřednictvím přístupového bodu Soft-AP | 127 |
| Vytvoření síťového připojení prostřednictvím kabelu LAN | 127 |
| Technické údaje | 127 |
| Technické údaje | 129 |
| Údaje o přístroji PDW 909 | 129 |
| Elektrické připojení | 129 |
| Instalační rozměry | 129 |
| Hmotnost a zatížení podlahy | 129 |
| Připojení vody | 129 |
| Přívod vzduchu | 130 |
| Odtah | 130 |
| Emisní hodnoty | 130 |
| Bezpečnost výrobku | 130 |
| WiFi | 130 |
| EU prohlášení o shodě | 131 |
| Ochrana osobních údajů na WiFi | 132 |
| Ochrana osobních údajů a datová bezpečnost | 132 |
| Tovární nastavení konfigurace sítě | 132 |
| Autorská práva a licence | 132 |

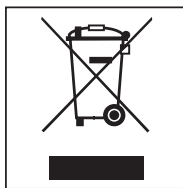
Likvidace přepravního obalu

Obal chrání přístroj před poškozením během přepravy. Obalové materiály byly zvoleny s přihlédnutím k aspektům ochrany životního prostředí a k možnostem jejich likvidace, a jsou tedy recyklovatelné.

Vrácení obalů do materiálového cyklu šetří suroviny a snižuje množství odpadů. Váš specializovaný prodejce odebere obal zpět.

Likvidace starého přístroje

Staré elektrické a elektronické přístroje často ještě obsahují cenné materiály. Obsahují však také škodlivé látky, které byly nutné pro jejich funkci a bezpečnost. V komunálním odpadu nebo při špatném nakládání mohou poškozovat lidské zdraví a životní prostředí. Svůj starý přístroj proto v žádném případě nedávejte do komunálního odpadu.



Pro likvidaci starých elektrických a elektronických přístrojů využijte sběrné místo zřízené k tomuto účelu v místě Vašeho bydliště. Případně se informujte u svého prodejce. Postarejte se prosím o to, aby byl Váš starý přístroj až do doby odvezení uložen mimo dosah dětí.

Úspora energie

Spotřeba energie a vody

- Využívejte **maximální** množství naplnění příslušného pracího programu. Spotřeba energie a vody je potom ve vztahu k celkovému množství naplnění nejnižší.

Prací prostředek

- Používejte maximálně tolik pracího prostředku, kolik je uvedeno na jeho obalu.
- Při menších množstvích naplnění snižte množství pracího prostředku.







Tip pro následné strojové sušení

Pro úsporu energie při sušení zvolte nejvyšší možný počet otáček odstředování pro příslušný prací program.

Bezpečnostní pokyny a varovná upozornění

Původní návod k obsluze

Vysvětlení bezpečnostních pokynů a varovných upozornění na přístroji

| | |
|---|---|
|  | Přečtěte si návod k obsluze |
|  | Přečtěte si návody, např. návod k instalaci |
|  | Pozor, horké povrchy |
|  | Pozor, napětí až 1 000 voltů |
|  | Uzemnění |
|  | Vyrovnaní potenciálů |

Toto věžové uspořádání pračky a sušičky odpovídá předepsaným bezpečnostním předpisům. Neodborné používání však může vést k poranění osob a věcným škodám.

Než uvedete věžové uspořádání pračky a sušičky do provozu, pozorně si přečtěte návod k obsluze. Obsahuje důležité pokyny pro montáž, bezpečnost, používání a údržbu. Tím ochráníte sebe a zabráníte škodám na věžovém uspořádání pračky a sušičky.

Podle normy IEC 60335-1 upozorňuje Miele výslovně na to, že je bezpodmínečně nutné přečíst si a dodržovat kapitolu věnovanou instalaci věžového uspořádání pračky a sušičky a bezpečnostní pokyny a varovná upozornění.

Miele neodpovídá za škody, které vzniknou v důsledku nedbání těchto pokynů.

Tento návod k obsluze uschovejte a předejte ho případnému novému majiteli.

Pokud budou do manipulace s věžovým uspořádáním pračky a sušičky zasvěcovány další osoby, tak je nutné zpřístupnit jim nebo vysvětlit tyto bezpečnostní pokyny a varovná upozornění.

Používání ke stanovenému účelu

- ▶ Pračka je určena výhradně k praní textilií, které výrobce na etiketě pro ošetřování deklaruje jako vhodné pro praní. Jiné účely použití mohou být nebezpečné. Výrobce neručí za škody způsobené použitím odporujícím stanovenému účelu nebo chybnou obsluhou.
- ▶ Sušička je určena výhradně k sušení ve vodě vypraných textilií, které výrobce na etiketě pro ošetřování deklaruje jako vhodné pro sušičku. Jiné účely použití mohou být nebezpečné. Miele neručí za škody způsobené použitím odporujícím stanovenému účelu nebo chybnou obsluhou.
- ▶ Věžové uspořádání pračky a sušičky je nutno provozovat podle návodu k obsluze, je třeba provádět jeho údržbu a kontrolovat jeho funkčnost.
- ▶ Věžové uspořádání pračky a sušičky není určeno pro provozování venku.
- ▶ Neumísťujte věžové uspořádání pračky a sušičky do prostorů ohrožených mrazem. Zamrzlé hadice se mohou roztrhnout nebo prasknout. Při teplotách pod bodem mrazu se může snížit spolehlivost elektroniky.
- ▶ Toto věžové uspořádání pračky a sušičky je určeno jen k profesionálnímu používání.
- ▶ Pokud je přístroj provozován v živnostenské oblasti, smí ho obsluhovat jen zasvěcený nebo zaškolený kvalifikovaný personál. Pokud bude přístroj provozován ve veřejně přístupném prostoru, musí provozovatel zajistit jeho bezpečné používání.
- ▶ Toto věžové uspořádání pračky a sušičky nesmí být provozováno na nestabilních místech (např. na lodích).
- ▶ Osoby, které vzhledem ke svým fyzickým, smyslovým a psychickým schopnostem nebo kvůli nezkušenosti nebo neznalosti nejsou schopné věžové uspořádání pračky a sušičky bezpečně obsluhovat, je nesmí používat bez dohledu nebo pokynů zodpovědné osoby.
- ▶ Děti mladší osmi let se nesmí samy pohybovat v blízkosti věžového uspořádání pračky a sušičky, ledaže by byly pod stálým dozorem.
- ▶ Děti starší osmi let smí věžové uspořádání pračky a sušičky používat bez dozoru jen tehdy, když jim byla jeho obsluha vysvětlena tak, že je dokážou obsluhovat bezpečně. Děti musí být schopné rozpoznat a chápat možná nebezpečí v případě chybné obsluhy.
- ▶ Děti nesmí věžové uspořádání pračky a sušičky bez dozoru čistit ani na něm provádět údržbu.
- ▶ Dohlížejte na děti, které se zdržují v blízkosti věžového uspořádání pračky a sušičky. Dětem nikdy nedovolte, aby si s věžovým uspořádáním pračky a sušičky hrály.

Bezpečnostní pokyny a varovná upozornění

- ▶ Dezinfekční programy nesmí být přerušeny, protože jinak může být výsledek dezinfekce jen omezený. Standard dezinfekce termických a chemotermických postupů musí provozovatel v praxi zajistit odpovídajícími zkouškami.

Předvídatelné chybné používání

- ▶ Ve věžovém uspořádání pračky a sušičky nikdy nepoužívejte čisticí prostředky obsahující ředidla (např. prací benzin). Mohly by se poškodit součásti přístroje a vzniknout jedovaté páry. **Hrozí nebezpečí požáru a výbuchu!**
- ▶ Když perete s vysokými teplotami, myslete na to, že se silně zahřeje sklo dvířek. Zabraňte proto dětem, aby se skla dvířek při praní dotýkaly. **Hrozí nebezpečí popálení!**
- ▶ Po každém praní zavřete plnicí věžového uspořádání pračky a sušičky. Tak zabráníte tomu, aby se do věžového uspořádání pračky a sušičky dostala drobná zvířata nebo do něho lezly děti nebo do něho strkaly různé předměty.
- ▶ Nepoškozujte, neodstraňujte ani neobcházejte bezpečnostní zařízení a ovládací prvky věžového uspořádání pračky a sušičky.
- ▶ Přístroje s poškozenými ovládacími prvky nebo poškozenou izolací vedení se nesmí provozovat, dokud nejsou opraveny.
- ▶ Voda vznikající při praní je prací roztok, nikoli pitná voda! Vypouštějte tento prací roztok do odpadního systému, který je pro něj koncipovaný.
- ▶ Před vyjímáním prádla se vždy přesvědčte, že stojí buben. Když sáhnete do bubnu, který se ještě točí, hrozí značné nebezpečí úrazu.
- ▶ Při zavírání plnicích dvířek dávejte pozor, aby se Vaše končetiny nedostaly do mezery mezi dvířky a rámem.
Pozor: Jakmile se přístroj spustí, plnicí dvířka se automaticky zavřou.
- ▶ Při používání a kombinování pomocných pracích prostředků a speciálních produktů bezpodmínečně dbejte pokynů k použití výrobců. Každý prostředek používejte jen tak, jak to stanoví výrobce, abyste se vyhnuli poškození materiálu a silným chemickým reakcím.

Technická bezpečnost

- ▶ Před umístěním věžové uspořádání pračky a sušičky zkontrolujte ohledně zjevných vnějších poškození. Poškozené věžové uspořádání pračky a sušičky neinstalujte ani neuvádějte do provozu.
 - ▶ Elektrická bezpečnost tohoto věžového uspořádání pračky a sušičky je zajištěna jen tehdy, když je připojeno k elektrickému systému s ochranným vodičem nainstalovanému podle předpisů. Je velmi důležité, aby bylo splnění tohoto základního požadavku překontrolováno a v případě pochybností byla elektrická instalace budovy prověřena kvalifikovaným elektrikářem. Miele neodpovídá za škody způsobené chybějícím nebo přerušeným ochranným vodičem.
 - ▶ Neodborně provedené opravy mohou uživatele vystavit značným nebezpečím, za která výrobce neručí. Opravy smí provádět pouze kvalifikovaní pracovníci pověřeni společnostmi Miele, jinak při následných škodách neexistuje nárok na záruku.
 - ▶ Na věžovém uspořádání pračky a sušičky neprovádějte změny, které nebyly výslovně povoleny společnostmi Miele.
 - ▶ V případě závady a pro čištění a ošetřování je nutno odpojit věžové uspořádání pračky a sušičky od elektrického napájení. Věžové uspořádání pračky a sušičky je elektricky odpojené od sítě jen tehdy, když
 - jsou vytažené obě síťové zástrčky věžového uspořádání pračky a sušičky nebo
 - jsou vypnuté jističe instalace budovy pro obě části přístroje nebo
 - jsou úplně vyšroubované šroubovací pojistky instalace budovy pro obě části přístroje.
- Viz kapitola „Umístění a připojení“, odstavec „Elektrické připojení“.
- ▶ Pračka smí být připojena k přípojce vody jen pomocí dodané sady hadic. Staré sady hadic se nesmí použít znovu. Kontrolujte sady hadic v pravidelných intervalech. Pak sady hadic můžete včas vyměnit a zabránit škodám způsobeným vodou.
 - ▶ V případě úniků je nutno odstranit jejich příčinu předtím, než smí být věžové uspořádání pračky a sušičky dále provozováno. Při úniku vody odpojte věžové uspořádání pračky a sušičky ihned od elektrické sítě!
 - ▶ Vadné díly smíte nahradit jen originálními náhradními díly Miele. Jen u těchto dílů Miele ručí za to, že v plném rozsahu splňují bezpečnostní požadavky.
 - ▶ Pro toto věžové uspořádání pračky a sušičky platí předpisy a úpravy německého zákona o úrazovém pojištění (DGUV). Doporučuje se provádět kontroly podle předpisů a úprav německého zákona o úrazovém pojištění – DGUV100-500/kapitola 2.6 /odstavec 4. Zkušební protokol potřebný pro dokumentaci zkoušky je k dostání u servisní služby Miele.
 - ▶ Dbejte pokynů v kapitole „Umístění a připojení“ a respektujte kapitolu „Technické údaje“.

Bezpečnostní pokyny a varovná upozornění

- ▶ Síťové zástrčky věžového uspořádání pračky a sušičky musíte udržovat stále přístupné, aby bylo kdykoli možné odpojit věžové uspořádání pračky a sušičky od elektrického napájení.
- ▶ Pro pevné připojení musí být v místě instalace k dispozici vypínače odpojící všechny póly.
- ▶ Pokud je plánováno pevné elektrické připojení, musí existovat možnost odpojit věžové uspořádání pračky a sušičky od elektrické sítě vypínači odpojícími všechny póly. Síťové vypínače se musí nacházet v bezprostřední blízkosti věžového uspořádání pračky a sušičky a musí být stále rozpoznatelné, bez překážek přístupné a snadno dosažitelné.
- ▶ Sušička smí být provozována jen tehdy, když je nainstalované odtažové potrubí a je postaráno o dostatečné větrání místnosti.
- ▶ Odtahové potrubí nesmí být nikdy zavedeno do některého z následujících komínů nebo šachet:
 - kouřové nebo odtažové komíny, které jsou v provozu
 - šachty, které slouží k odvětrání instalačních místností s topeništi
 - komíny využívané třetími osobami

Pokud jsou kouř nebo spaliny tlačeny zpět, hrozí nebezpečí otravy.

- ▶ Pravidelně kontrolujte vzduchovou průchodnost a bezvadnou funkci všech součástí odtažového potrubí (například trubku ve zdi, venkovní mřížku, ohyby, kolena atd.). Případně je vyčistěte. Pokud se v odtažovém potrubí usadila uvolněná vlákna, brání to vyfukování vzduchu a tím bezvadné funkci sušičky.

Pokud je k dispozici již používané odtažové potrubí, musíte je před jeho připojením k sušičce zkontrolovat.

V odtažovém potrubí nesmí být podtlak.

- ▶ Hrozí nebezpečí udušení nebo otravy zpět nasátými spalinami, když je ve stejné místnosti nebo v bytě nebo v sousedních místnostech nainstalovaný plynový průtokový ohřívač, plynové topení, kamna na uhlí s připojením na komín apod. a podtlak činí 4 Pa nebo více.

Podtlaku v prostoru instalace můžete zabránit, když následujícími opatřeními zajistíte dostatečné větrání místnosti (příklady):

- Zabudujete neuzavíratelné ventilační otvory ve venkovní zdi.
- Použijete okenní spínač, takže se sušička dá zapnout jen při otevřeném okně.

Nechte si potvrdit kominickým mistrem, že je provoz bezpečný a je zabráněno podtlaku 4 Pa nebo vyššímu.

- ▶ Při instalaci několika sušiček k jednomu sběrnému odtažovému potrubí musí být pro každou sušičku namontována zpětná klapka přímo ke sběrnému potrubí.

Pokud to nebudete respektovat, mohou se sušičky poškodit a může být omezena jejich elektrická bezpečnost.

- ▶ Dbejte pokynů v kapitole „Instalace odtažového potrubí“.

Provozní zásady

- ▶ Maximální množství naplnění činí vždy 10 kg suchého prádla. Částečně snížené kapacity naplnění pro jednotlivé programy najdete v dokumentu „Přehled programů“.
 - ▶ Před uvedením do provozu odstraňte přepravní pojistky pračky (viz kapitola „Instalace“, odstavec „Odstranění přepravní pojistky“). Při odstředování může neodstraněná přepravní pojistka poškodit věžové uspořádání pračky a sušičky a vedle stojící nábytek nebo zařízení.
 - ▶ Nikdy se nepokoušejte otevřít plnicí dvířka pračky násilím. Plnicí dvířka se dají otevřít jen tehdy, když se na displeji zobrazuje příslušné upozornění.
 - ▶ Netlačte kmitající jednotku přístroje dozadu během chodu přístroje.
 - ▶ Při zavírání plnicích dvířek hrozí nebezpečí rozdrcení a stříhu mezi rámem dvířek a otvorem bubnu a na pantech.
Pozor: Při spuštění přístroje se plnicí dvířka automaticky zavřou!
 - ▶ Na dobu delší nepřítomnosti (např. dovolená) uzavřete vodovodní kohoutek, a to především tehdy, když není v blízkosti pračky podlahová výpust (odtok).
 - ▶ Dbejte na to, abyste s prádlem neprali cizí tělesa (např. hřebíky, jehly, mince, kancelářské svorky). Cizí tělesa mohou poškodit součásti přístroje (např. prací vanu, buben pračky). Poškozené součásti mohou zase způsobit poškození prádla.
 - ▶ Při správném dávkování pracího prostředku není nutné odvápnování pračky. Pokud by Vaše pračka přesto byla zavápněná tak silně, že by bylo nutné odvápnění, používejte speciální odvápnovací prostředky s ochranou proti korozi. Tyto speciální odvápnovací prostředky obdržíte prostřednictvím Vašeho specializovaného prodejce Miele nebo u servisní služby Miele. Přísně dodržujte pokyny k použití odvápnovacího prostředku.
 - ▶ Textilie, které byly ošetřeny čisticími prostředky obsahujícími rozpouštědla, musí být před vypráním důkladně vymáhány čistou vodou. Přitom musíte mít na paměti, že při vypouštění zbytků rozpouštědel do odpadní vody je nutné respektovat místní legislativu.
 - ▶ V pračce nikdy nepoužívejte čisticí prostředky obsahující ředidla (např. prací benzin). Mohly by se poškodit součásti přístroje a vzniknout jedovaté páry. **Hrozí nebezpečí požáru a výbuchu!**
 - ▶ V blízkosti pračky neskladujte ani nepoužívejte benzin, petrolej nebo jiné snadno vznětlivé látky. Horní kryt přístroje nepoužívejte jako odkládací plochu.
- Nebezpečí požáru a výbuchu!**
- ▶ Na horním krytu přístroje neskladujte žádné chemikálie (tekuté prací prostředky, pomocné prací prostředky). Mohou vyvolat změny barvy nebo také poškodit lak. Chemikálie, které se nedopatřením dostanou na povrch, neprodleně otřete utěrkou namočenou ve vodě.

Bezpečnostní pokyny a varovná upozornění

- ▶ Barvicí, odbarvovací a odvápnovací prostředky musí být vhodné pro použití v pračce. Bezpodmínečně dbejte pokynů k použití výrobce.
 - ▶ Odbarvovací prostředky mohou vést ke korozi kvůli svým sloučeninám obsahujícím síru. Odbarvovací prostředky se v pračce nesmí používat.
 - ▶ Zabraňte styku nerezových povrchů s tekutými čisticími a dezinfekčními prostředky obsahujícími chlor nebo chlornan sodný. Působení těchto prostředků může vyvolat korozi nerezové oceli. Agresivní výpary roztoků chlorových bělidel mohou rovněž způsobit korozi. Proto neuchovávejte otevřené nádoby těchto prostředků v bezprostřední blízkosti přístrojů.
 - ▶ Na čištění věžového uspořádání pračky a sušičky se nesmí používat vysokotlaká myčka a proud vody.
 - ▶ Sušička nesmí být provozována s poškozeným filtrem na zachycení vláken nebo bez něho. Mohou se vyskytnout poruchy funkce. Vlákna ucpou vzduchové cesty, topení a odtahové potrubí, což může vést k požáru. Sušičku ihned vyřadte z provozu a poškozený filtr na zachycení vláken vyměňte.
 - ▶ Filtr na zachycení vláken se musí pravidelně čistit.
 - ▶ Aby při sušení nedocházelo k poruchám funkce:
 - Po každém sušení vyčistěte plochu filtru na zachycení vláken.
 - Filtr na zachycení vláken a vzduchové cesty je nutno navíc vyčistit tehdy, když na displeji svítí výzva.
 - ▶ Protože hrozí nebezpečí požáru, nesmí být textilie sušeny, pokud
 - nejsou vyprané.
 - nejsou dostatečně vyčištěné a jsou na nich olejové, tukové nebo jiné zbytky (například kuchyňské nebo kosmetické prádlo se zbytky olejů, tuků, krémů). U nedostatečně vyčištěných textilií hrozí nebezpečí požáru samovznícením prádla, dokonce i po skončení sušení mimo sušičku.
 - obsahují hořlavé čisticí prostředky nebo zbytky acetonu, alkoholu, benzínu, petroleje, odstraňovače skvrn, terpentýnu, vosku, odstraňovače vosku nebo chemikálií (může se to týkat např. mopů, podlahových hadrů, prachovek).
 - obsahují zbytky tužidel a laků na vlasy, odlakovačů na nehty nebo zbytky podobných materiálů.
- Silně znečištěné textilie proto perte obzvláště důkladně: zvyšte množství pracího prostředku a zvolte vysokou teplotu praní. V případě pochybností textilie vyperte několikrát.
- ▶ Z kapes sušeného prádla musí být odstraněny všechny předměty (například zapalovače, zápalky, klíče).
 - ▶ **Varování:** Sušičku nikdy nevypínejte před skončením sušicího programu. Ledaže byste všechno prádlo ihned vyjmuli a rozprostřeli tak, aby mohlo odevzdat svoje teplo.

► Nebezpečí požáru.

Tato sušička nesmí být provozována na elektrické zásuvce, která je ovladatelná (např. časovým spínačem), nebo na elektrickém zařízení s vypínáním při energetické špičce.

Sušička smí být provozována na elektrickém zařízení s vypínáním při energetické špičce jen tehdy, když je toto zařízení spojeno přes Miele XCI-Box se sušičkou a v sušičce byla provedena příslušná nastavení. Kdyby byl sušicí program ukončen před skončením fáze ochlazování, hrozilo by nebezpečí samovznícení prádla.

► Protože hrozí nebezpečí požáru, nesmí být textilie nebo produkty nikdy sušeny,

- když byly na čištění použity průmyslové chemikálie (např. v chemické čistírně).
- obsahují převážně složky z pěněné pryže, pryže a podobných látek. Jsou to např. produkty z pěněné latexové pryže, sprchovací čepice, textilie nepropouštějící vodu, pogumované zboží a oděvy, polštáře obsahující pěněnou pryž.
- jsou vycpávané a poškozené (např. polštáře nebo bundy). Vypadená vycpávka může způsobit požár.

► Nepřivádějte do sušičky vzduch prosycený výpary chloru, fluoru nebo jiných rozpouštědel. Vinou takto prosyceného vzduchu může vzniknout požár.

► Program je ukončen vstupem do fáze ochlazování. Fáze ochlazování následuje u mnoha programů, aby bylo zaručeno, že prádlo setrvá na teplotě, která je nepoškodí (např. aby se zabránilo samovznícení prádla). Prádlo vyjměte ze sušičky vždy kompletně a ihned po fázi ochlazování.

Chlor a poškození součástí

► Čím více budete používat chlor, tím více se zvýší pravděpodobnost poškození součástí.

► Používání prostředků obsahujících chlor, jako je například chlornan sodný a prášková chlorová bělidla, může zničit ochrannou vrstvu nerezové oceli a vést ke korozi součástí. Prostředky obsahující chlor proto nepoužívejte. Místo nich používejte bělicí prostředky na bázi kyslíku.

Pokud přesto budete používat bělidla obsahující chlor, musíte bezpodmínečně vždy provést opatření pro odstranění nežádoucích účinků chloru. Jinak se mohou trvale a neopravitelně poškodit jak součásti pračky, tak také prádlo.

► Ošetření proti chloru musí být provedeno hned po bělení chlorem. Na ošetření proti chloru je vhodný peroxid vodíku a prací a bělicí prostředky na bázi kyslíku. Lázeň se mezitím nesmí vypustit.

Při ošetření sirnatanem se může vytvářet sádra, zvláště při používání tvrdé vody. Tato sádra se může usazovat v pračce nebo způsobit inkrustace na prádle. Doporučujeme, abyste dali přednost ošetření peroxidem vodíku před ošetřením sirnatanem, protože peroxid vodíku podporuje proces neutralizace chloru.

Přesná dávkování a teploty ošetření musí být nastaveny a zkontrolovány přímo na místě podle dávkování doporučených výrobcí pracích a pomocných prostředků. Také se musí zkontrolovat, zda v prádle nezůstává zbytkový aktivní chlor.

Příslušenství

► Součásti příslušenství se smí namontovat nebo vestavět jen tehdy, když jsou výslovně schválené společností Miele. Pokud budou namontovány nebo vestavěny jiné díly, zaniká veškerá záruka a/nebo ručení poskytované společností Miele.

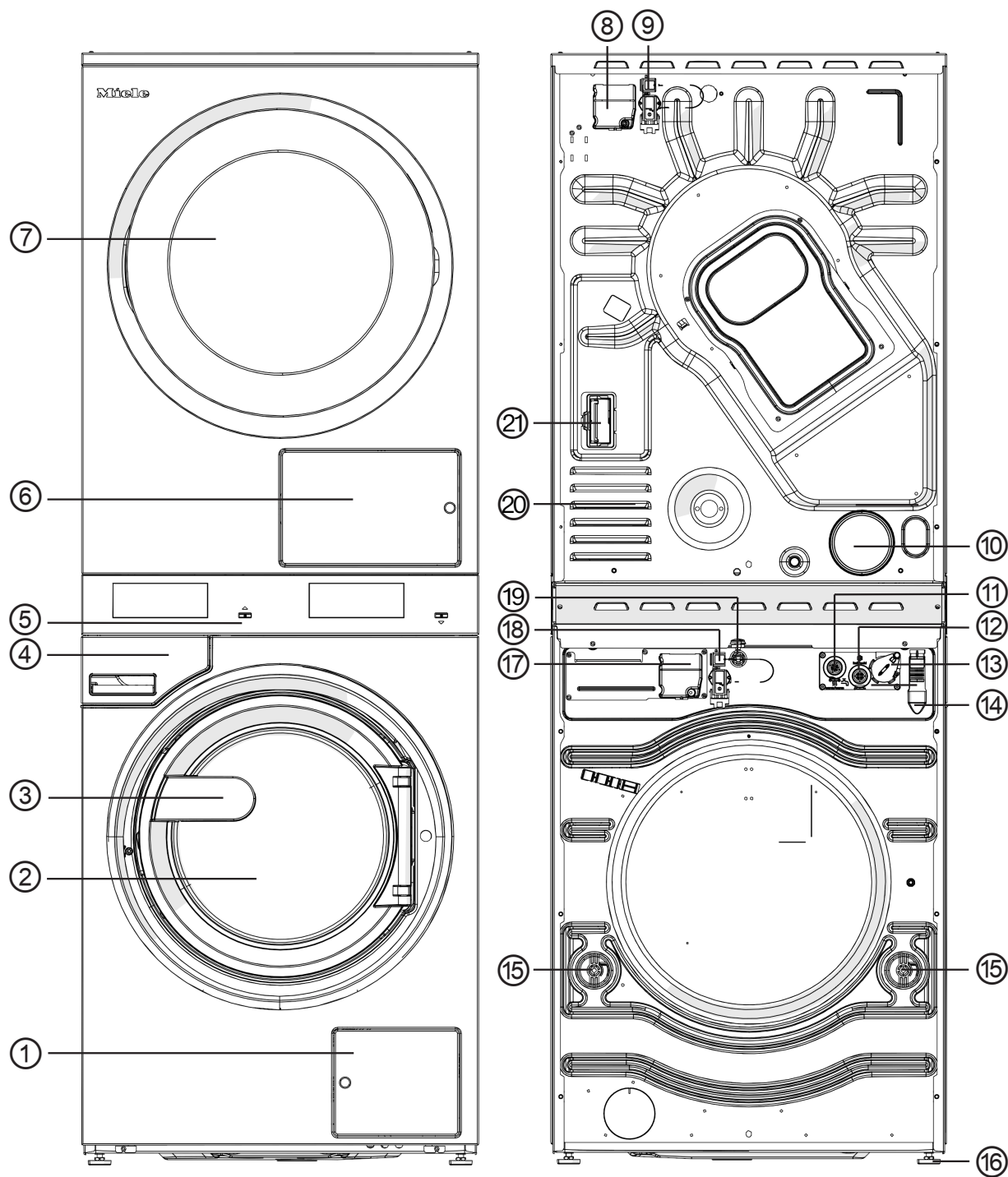
Likvidace starého přístroje

► Když vyřazujete staré věžové uspořádání pračky a sušičky nebo je dáváte k sešrotování, zničte zámky dvířek. Zabráníte tak hrajícím si dětem, aby se uzamkly a ohrozily svůj život.

Miele neodpovídá za škody, které vzniknou v důsledku nedbání bezpečnostních pokynů a varovných upozornění.

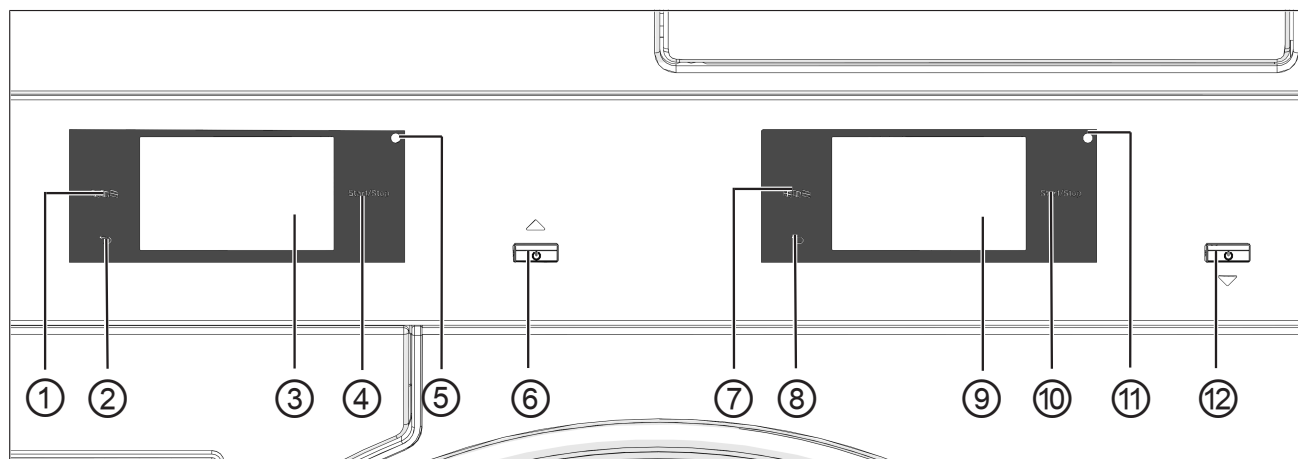
Popis přístroje







Popis přístroje




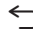
- ① kryt pro přístup k filtru pracího roztoku a vypouštěcímu čerpadlu
- ② plnicí dvířka pračky
- ③ madlo dvířek
- ④ zásuvka pracích prostředků
- ⑤ displej (další informace naleznete v kapitole „Obsluha“)
- ⑥ kryt filtru na zachycení vláken
- ⑦ plnicí dvířka sušičky
- ⑧ elektrická přípojka sušičky
- ⑨ rozhraní pro komunikační box
- ⑩ přípojka odtahu Ø 100 mm
- ⑪ přípojka teplé vody
- ⑫ přípojka studené vody
- ⑬ rozhraní pro externí dávkování
- ⑭ přípojka vypouštěcí hadice (u varianty s vypouštěcím čerpadlem)
- ⑮ přepravní pojistka
- ⑯ 4 výškově nastavitelné šroubovací nohy
- ⑰ elektrická přípojka pračky
- ⑱ rozhraní pro připojovací box
- ⑲ rozhraní pro LAN
- ⑳ otvory pro nasávání sušicího vzduchu
- ㉑ šachta pro komunikační modul

Ovládací panel



- ① **sušička, senzorové tlačítko jazyk**  Pro volbu aktuálního jazyka pro ovládání. Po skončení programu se znovu zobrazí jazyk uživatele.
- ② **sušička, senzorové tlačítko zpět**  Návrat v menu o jednu úroveň.
- ③ **sušička, dotykový displej**
- ④ **sušička, senzorové tlačítko *start/stop*** Spustí zvolený program a stornuje spuštěný program. Jakmile senzorové tlačítko bliká, lze spustit zvolený program.
- ⑤ **sušička, optické rozhraní** Pro servisní službu.
- ⑥ **sušička, tlačítko**  Pro zapnutí a vypnutí sušičky. Sušička se vypíná automaticky pro úsporu elektrické energie. K vypnutí dojde po určité době, kterou lze nastavit, po skončení programu/ochrany proti pomačkání nebo po zapnutí, když nebude provedena žádná další obsluha.
- ⑦ **pračka, senzorové tlačítko jazyk**  Pro volbu aktuálního jazyka pro ovládání. Po skončení programu se znovu zobrazí jazyk uživatele.
- ⑧ **pračka, senzorové tlačítko zpět**  Návrat v menu o jednu úroveň.
- ⑨ **pračka, dotykový displej**
- ⑩ **pračka, senzorové tlačítko *start/stop*** Spustí zvolený program a stornuje spuštěný program. Jakmile senzorové tlačítko bliká, lze spustit zvolený program.
- ⑪ **pračka, optické rozhraní** Pro servisní službu.
- ⑫ **pračka, tlačítko**  Pro zapnutí a vypnutí pračky.

Senzorová tlačítka a dotykový displej

Senzorová tlačítka ,  a *start/stop* a vyobrazení na displeji reagují na dotyk prstu. Každý dotyk je potvrzen tónem tlačítka. Můžete změnit hlasitost tónu tlačítek nebo tóny vypnout (viz kapitola „Uživatelská úroveň“).


Špičatými nebo ostrými předměty jako např. tužkami můžete poškrábat ovládací panel se senzorovými tlačítky a dotykovým displejem.

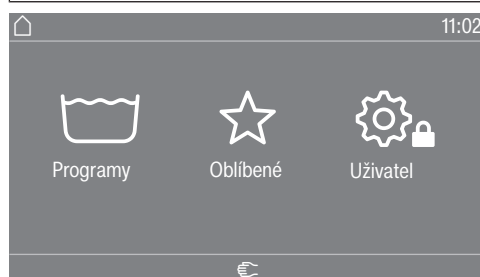
Dotýkejte se ovládacího panelu jen prsty.

Hlavní menu

Po zapnutí pračky se na displeji objeví hlavní menu.

Z hlavního menu se dostanete do všech důležitých submenu.

Stisknutím symbolu  se kdykoli vrátíte k hlavnímu menu. Předtím nastavené hodnoty se neuloží.



Menu „ Programy“

V tomto menu můžete volit prací programy.

Menu „ Oblíbené“

V tomto menu můžete vybrat 1 oblíbený program z celkem 24 oblíbených programů. Prací programy v menu *Oblíbené* může provozovatel upravit a uložit (viz kapitola „Uživatelská úroveň“, odstavec „Oblíbené programy“).

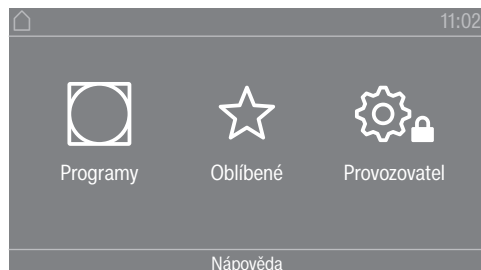
„ Uživatel“

V uživatelské úrovni můžete elektroniku pračky přizpůsobit měnícím se požadavkům (viz kapitola „Uživatelská úroveň“).



Hlavní menu

Po zapnutí sušičky se na displeji objeví hlavní menu. Z hlavního menu se dostanete do všech důležitých submenu.

Stisknutím sensorového tlačítka  se kdykoli vrátíte k hlavnímu menu. Předtím nastavené hodnoty se neuloží.



Hlavní menu

Menu „ Programy“
Menu „ Oblíbené“

V tomto menu můžete volit sušicí programy.

V tomto menu můžete vybrat jeden z celkem 12 oblíbených programů. Sušicí programy v menu **Oblíbené** může provozovatel upravit a uložit (viz kapitola „Uživatelská úroveň“, odstavec „Oblíbené programy“).

Menu „ Provozovatel“

V uživatelské úrovni můžete elektroniku sušičky přizpůsobit měnícím se požadavkům (viz kapitola „Uživatelská úroveň“).

Příklady ovládání

Výběrové seznamy **Menu „Programy“ (jednoduchý výběr)**



Tažením prstu na obrazovce můžete přetáčet doleva nebo doprava. Položte při tom prst na dotykový displej a pohybujte prstem v požadovaném směru.

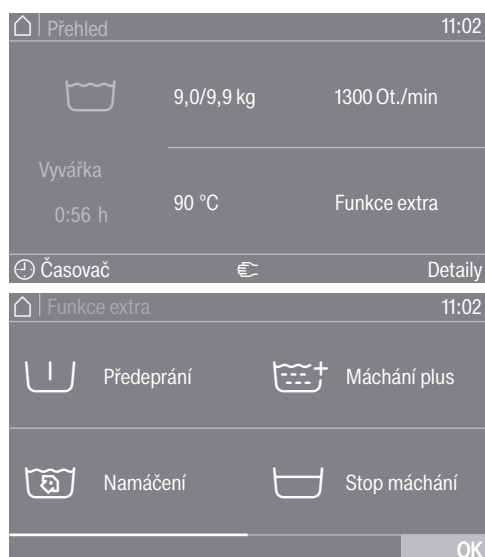
Oranžová přetáčecí lišta indikuje, že následují další možnosti volby.

Pro zvolení pracího programu stiskněte název programu.

Displej přejde do základního menu zvoleného programu.

Menu „Funkce extra“ (vícenásobný výběr)

Abyste se dostali k volbě extra funkcí, musíte nejprve zvolit program, např. vyvářka.



Stiskněte jednu nebo několik *extra funkcí*, abyste je zvolili.

Aktuálně zvolené *extra funkce* se oranžově označí.

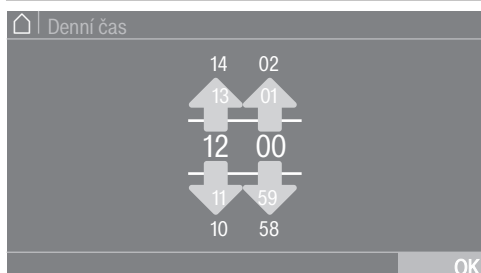
Pro opětovné zrušení *extra funkce* tuto *extra funkci* znovu stiskněte.

Senzorovým tlačítkem *OK* se označené *extra funkce* aktivují.

Nastavení číselných hodnot

V některých menu se mohou nastavovat číselné hodnoty.

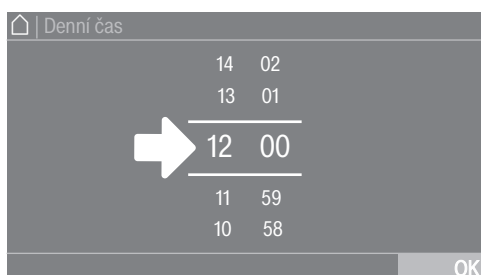
V následujícím příkladu se provádí nastavení denního času. Jak se dostanete do této úrovně, je popsáno v kapitole „Uživatelská úroveň“.



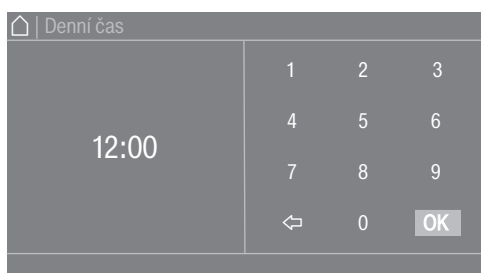
Čísla zadávejte tažením nahoru nebo dolů.

Položte prst na číslici, kterou chcete změnit, a pohybujte jí požadovaným směrem. Pomocí symbolu *OK* se nastavená číselná hodnota převezme.

Tip: U některých nastavení lze hodnotu nastavit také pomocí bloku číslic.



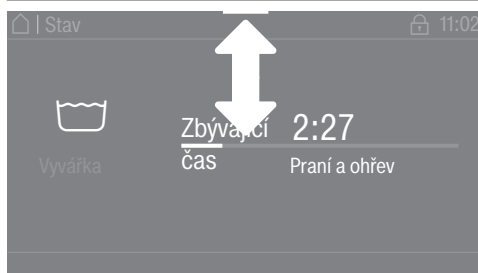
Když jen krátce stisknete číslice mezi oběma čarami, objeví se blok číslic.



Jakmile zadáte platnou hodnotu, je symbol *OK* zeleně označený.

Stahovací menu

V následujícím příkladu jsou popsány údaje zobrazované k probíhajícímu pracímu programu. Jak se dostanete do této úrovně, je popsáno v kapitole „Spuštění programu – konec programu“.



Když se u horního okraje obrazovky uprostřed displeje objeví oranžový proužek, můžete si nechat zobrazit stahovací menu. Dotkněte se proužku a přejeďte prstem po displeji dolů.

Opuštění úrovně menu

- Pro návrat k předchozí obrazovce stiskněte symbol ↩.

Zadání, která jste dosud provedli a nepotvrdili tlačítkem *OK*, se neuloží do paměti.

Zobrazení nápovědy

U některých menu se zobrazuje Nápověda ve spodním řádku displeje.

- Stiskněte výběrovou oblast Nápověda pro zobrazení informací.
- Stiskněte výběrovou oblast Zavřít pro návrat k předchozí obrazovce.

Ovládání varianty pro veřejné prádelny

Podle stavu naprogramování se mohou lišit zobrazení ve vstupním menu (viz kapitola „Uživatelská úroveň“, odstavec „Řízení“).

Zjednodušené ovládání se provádí zkrácenou volbou. Obsluhující osoby nemohou změnit přednastavené programy.

VP -jednoduché



Nabízí se 4 až 12 přednastavených programů. Tyto programy nemůže obsluha změnit.

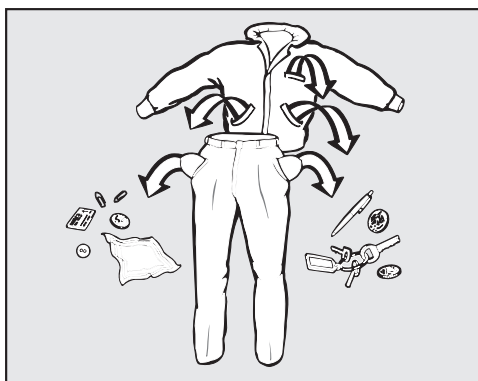
VP -logo



Nabízí se až 12 přednastavených programů. První 3 programy se nabízí jako volitelné přímo. Zbývající programy se volí přes výběrový seznam. Tyto programy nemůže obsluha změnit.

Příprava praní

Vyprázdnění kapes



- Vyprázdněte všechny kapsy.

⚠ Poškození cizími předměty.
Hřebíky, mince, kancelářské sponky atd. mohou poškodit textilie a konstrukční součásti.
Před praním zkontrolujte prádlo ohledně cizích předmětů a odstraňte je.

Roztřídění prádla

- Roztřídte textilie podle barev a symbolů na etiketě pro ošetřování.

Roztřídění předmětů k praní

- Mopy, stírací návleky a lešticí kotouče dobře vytřepejte, aby se do bubnu pračky nedostaly hrubé nečistoty.

Předběžné ošetření skvrn

- Před praním odstraňte případné skvrny na textiliích. Skvrny odstráňte tak, že se jich budete lehce dotýkat nezabarvujícím nebo neodbarvujícím hadříkem.

⚠ Poškození čisticími prostředky obsahujícími rozpouštědla. Čisticí benzin, prostředky na skvrny atd. mohou poškodit plastové díly. Při ošetřování textilií dbejte na to, aby nedošlo k potřísnění dílů z umělé hmoty.


⚠ Nebezpečí výbuchu v důsledku čisticích prostředků obsahujících rozpouštědla. Při používání čisticích prostředků obsahujících rozpouštědla může vzniknout výbušná směs. V pračce nepoužívejte čisticí prostředky obsahující rozpouštědla.

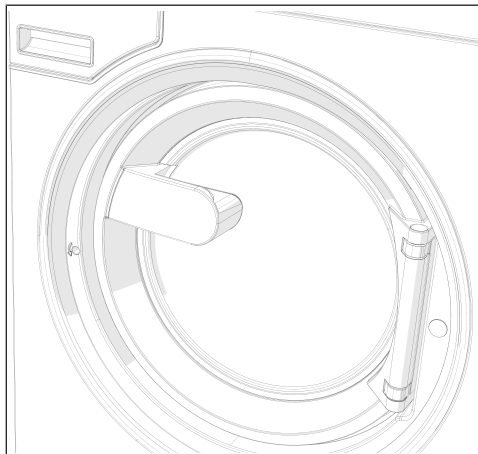
Všeobecné tipy

- Neperte textilie, které jsou deklarovány jako nevhodné pro praní v pračce (☒).
- Záclony: odstraňte háčky, šňůrky a pásy nebo je svažte do uzlíku.
- Podprsenky: přišijte nebo odstraňte uvolněné tvarovací součásti.
- Obaťte prádlo naruby, pokud to doporučuje výrobce textilie.
- Zapněte klasické zipy, suché zipy, háčky a očka.
- Powlaky peřin a polštářů zapněte, aby se do nich nedostalo drobné prádlo.
- Další tipy najdete v dokumentu „Přehled programů“.

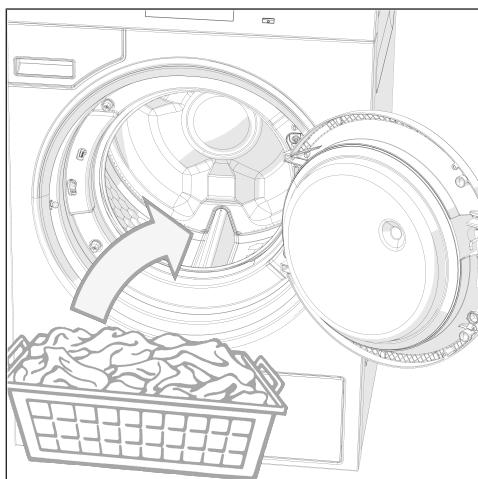
Naplnění a zapnutí pračky

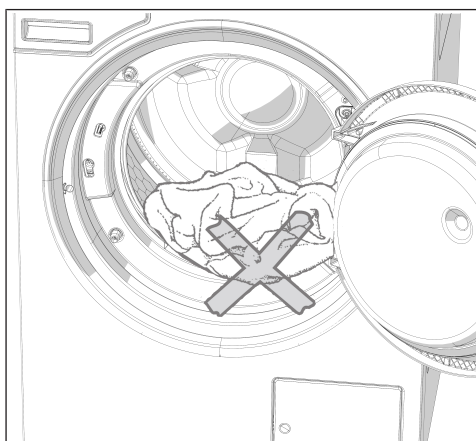
Naplnění pračky

- Připravte pračku.
 - Zapněte pračku tlačítkem .
- Rozsvítí se uvítací obrazovka.
- Za madlo otevřete plnicí dvířka.

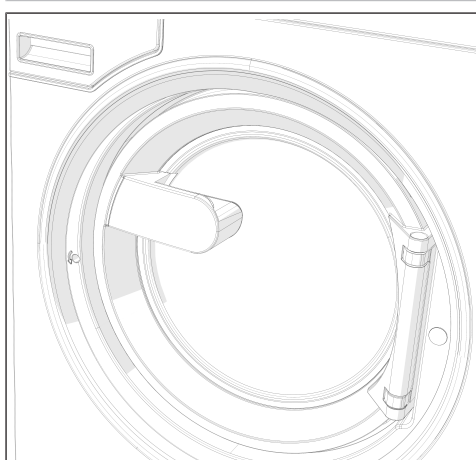


- Vložte rozvinuté prádlo do bubnu a volně je rozložte.





⚠ Dávejte pozor, aby se prádlo nepřiskříplo mezi plnicími dvířky a plnicím otvorem.

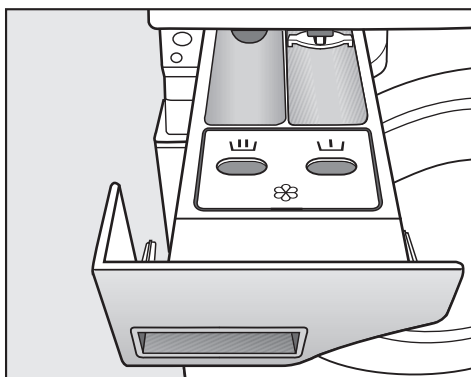


- Zavřete plnicí dvířka přitlačením až do zaklapnutí.

Plnicí dvířka zaklapnou, nejsou ale ještě uzamčena. Jakmile se přístroj spustí, plnicí dvířka se automaticky uzamknou.

Praní se zásuvkou pracích prostředků

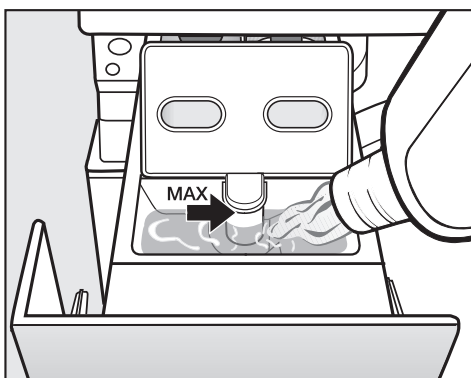
Přidání pracího prostředku přes zásuvku pracích prostředků



- Pro standardní programy dejte práškový prací prostředek pro hlavní praní do dávkovacího zásobníku . Pokud si to přejete, dejte prací prostředek pro předepření do dávkovacího zásobníku , zjemňující prostředek do předního dávkovacího zásobníku .

Samostatná aviváž nebo tužení

- Zvolte program extra máchání.
- V případě potřeby upravte počet otáček odstředování.



- Avivážní prostředek, tužidlo nebo tekutý škrob dávejte do komory . **Dbejte maximální výšky naplnění.**
- Stiskněte tlačítko *start/stop*.

Samostatné škrobení

- Škrobicí prostředek dávkujte a připravujte podle údajů na obalu.
- Zvolte program škrobení.
- Naplňte škrobem komoru .
- Stiskněte tlačítko *start/stop*.

Tip: Po několika samostatných nebo automatických škrobeních vyčistěte zásuvku pracích prostředků.

Používání barvicích nebo odbarvovacích a odvápnovacích prostředků

Barvicí nebo odbarvovací a odvápnovací prostředky musí být vhodné pro použití v pračkách. Bezpodmínečně dbejte pokynů k použití výrobce.

Dávkování pracího prostředku

Dávkování pracího prostředku

Zásadně se vyhýbejte předávkování, protože vede ke zvýšené tvorbě pěny.

- Nepoužívejte silně pěnivé prací prostředky.
- Respektujte údaje výrobce pracího prostředku.

Dávkování závisí na:

- množství prádla
- tvrdosti vody
- stupni znečištění prádla

Dávkované množství pracího prostředku

Zohledněte tvrdost vody a respektujte údaje výrobce pracího prostředku.

Tvrdosti vody

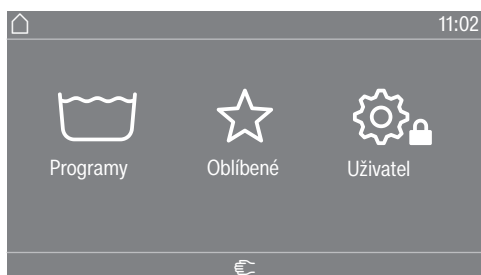
| rozmězí tvrdosti | celková tvrdost v mmol/l | německá - tvrdost °dH |
|------------------|--------------------------|-----------------------|
| měkká (I) | 0–1,5 | 0–8,4 |
| střední (II) | 1,5–2,5 | 8,4–14 |
| tvrdá (III) | nad 2,5 | nad 14 |

Jestliže neznáte rozmězí tvrdosti vody, informujte se u Vašeho vodárenského podniku.

Volba programu

Programy

Pro zvolení programu máte různé možnosti.



Můžete zvolit program v menu Programy.

- Stiskněte výběrovou oblast Programy.



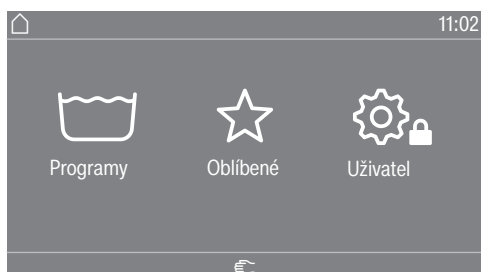
- Táhněte prstem na displeji doprava, dokud se neobjeví požadovaný program.

- Stiskněte dle systému specifické symboly na dotykovém displeji.

Displej přejde do základního menu pracího programu.

Oblíbené

Alternativně můžete zvolit program v menu Oblíbené.



- Stiskněte výběrovou oblast Oblíbené.



- Táhněte prstem na displeji doprava, dokud se neobjeví požadovaný program.

- Stiskněte dle systému specifické symboly na dotykovém displeji.

Displej přejde do základního menu pracího programu.

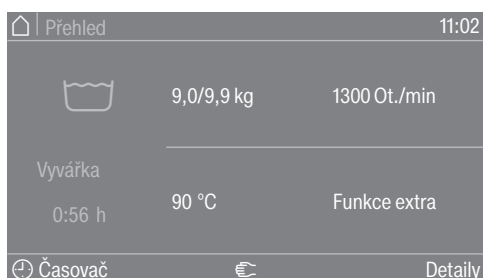
U oblíbených programů je většina nastavení již definovaná a nelze je změnit.

Volba množství naplnění

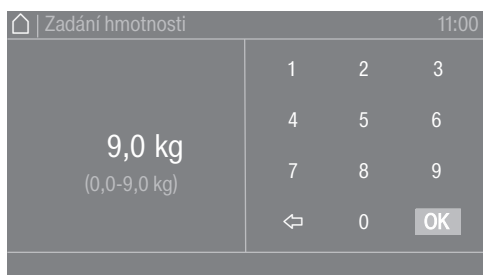
Volba nastavení programu

Abyste umožnili na naplnění závislé externí dávkování a provedení upraveného programu, můžete u některých programů uvést množství naplnění.

- Stiskněte výběrovou oblast Hmotnost (kg).



- Zadejte platnou hodnotu množství naplnění.



- Stiskněte symbol OK.

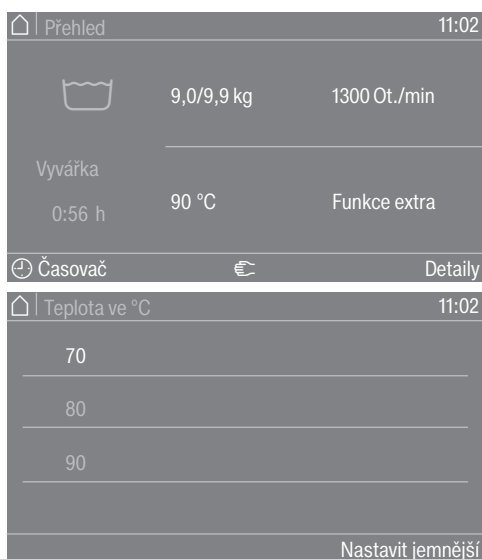
Displej přejde do menu Přehled.

Praní

Volba teploty

Můžete změnit přednastavenou teplotu pracího programu.

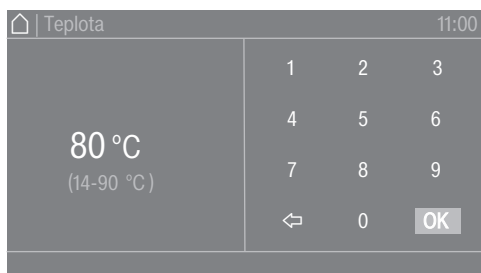
- Stiskněte výběrovou oblast Teplota (°C).



- Z přednastavení zvolte požadovanou teplotu.

Displej se vrátí do menu Přehled.

Když zvolíte výběrovou oblast Nastavit jemnější, můžete přímým zadáním nastavit další teploty v disponibilním teplotním rozsahu.



- V poli tlačítek zvolte požadovanou hodnotu.
- Stiskněte symbol OK.

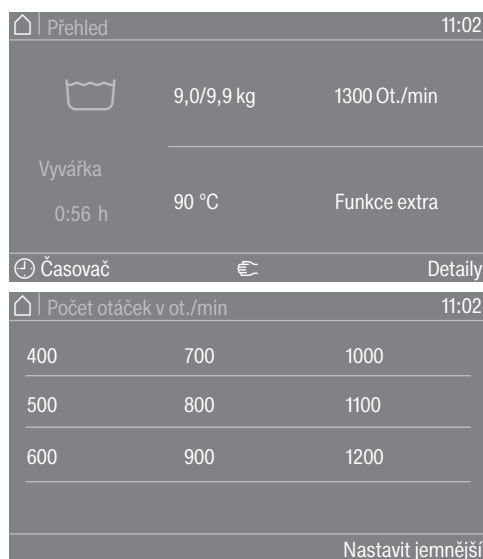
Displej se vrátí do menu Přehled.

Teplotu lze zvolit jen v rozsahu uvedeném pod aktuálním nastavením, např. (14–90 °C).

Volba počtu otáček

Můžete změnit přednastavený počet otáček odstředování pracího programu.

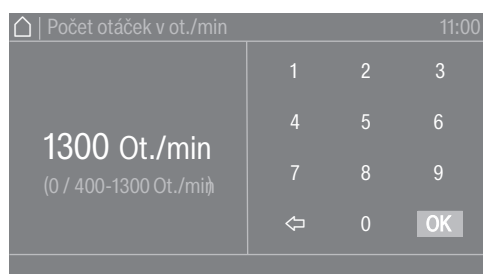
- Stiskněte výběrovou oblast Počet otáček (ot./min).



- Z přednastavení zvolte požadovaný počet otáček odstředování.

Displej se vrátí do menu Přehled.

Když zvolíte výběrovou oblast Nastavit jemnější, můžete nastavit další otáčky v disponibilním rozsahu počtu otáček.



- V poli tlačítek zvolte požadovanou hodnotu.

- Stiskněte symbol OK.

Displej se vrátí do menu Přehled.

Počet otáček lze zvolit jen v rozsahu uvedeném pod aktuálním nastavením, např. (0/400–1300 ot./min).

Volba extra funkcí

Volba extra funkcí

K některým pracím programům můžete zvolit extra funkce.

- Stiskněte výběrovou oblast **Funkce extra**.



- Zvolte jednu nebo několik extra funkcí.
- Stiskněte symbol **OK**.

Displej přejde do menu **Přehled**.

Předepnutí

Pro silně zašpiněné prádlo lze přidat předepnutí. Hrubá špína se uvolní a odstraní před hlavním praním.

Namáčení

Pro zvláště silně zašpiněné textilie se skvrnami s obsahem bílkovin. Doba namáčení je 10 minut.

Máchání plus

Pro zvláště dobrý výsledek máchání lze aktivovat extra máchání.

Stop máchání

Prádlo zůstane po posledním máchání ve vodě. Tím se snižuje riziko pomačkání, když prádlo nevyjmete z pračky okamžitě po skončení programu.

Stop plnění

Před posledním mácháním se odčerpá voda, program se zastaví. Dejte požadovanou prací složku jako např. škrob, barvicí nebo impregnační prostředek přímo do bubnu pračky. Program pokračuje po stisknutí sensorového tlačítka *start/stop*.

Intenzivní

Pro zvláště silně zašpiněné a odolné prádlo. Prodloužením hlavního praní se zvýší čisticí účinek.

Více vody

Zvýší se hladina vody při praní.

Spuštění programu – konec programu

Spuštění programu


Jakmile je možné spustit program, pomalu bliká sensorové tlačítko *start/stop*.

- Stiskněte sensorové tlačítko *start/stop*.

Uzamknou se dvířka (symbol ) a spustí se prací program.

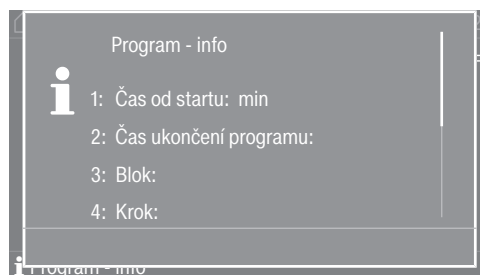


Tip: Ve stahovacím menu si můžete nechat zobrazit zvolenou teplotu, počet otáček odstředování a zvolené extra funkce.

Pokud byl zvolen čas předvolby startu ( Časovač), zobrazuje se na displeji vlevo dole.



Když zvolíte výběrovou oblast **i** Program - info, zobrazí se všechny důležité informace k programu.



Po uplynutí času předvolby startu nebo ihned po spuštění se na displeji zobrazuje doba trvání programu. Navíc se na displeji zobrazuje průběh programu.


Podle nastavení zvoleného v uživatelské úrovni příp. v programu přejde přístroj po skončení programu do ochrany proti pomačkání. Dvířka zůstanou uzamčená. Dvířka lze kdykoli odemknout tlačítkem *start/stop*.

Vyjmутí prádla

- Otevřete dvířka.
- Vyjměte prádlo.

Nevyjmuté prádlo se při dalším praní může srazit nebo může zabarvit jiné prádlo.

Vyjměte všechny kusy prádla z bubny.

- Zkontrolujte těsnění na dvířkách, zda na něm nejsou cizí tělesa.
- Vypněte pračku tlačítkem .

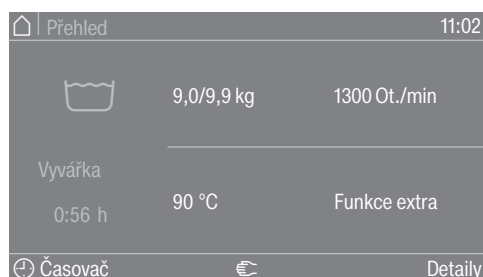
Tip: Nechte pootevřenou zásuvku pracích prostředků, aby mohla vyschnout.

Časovač

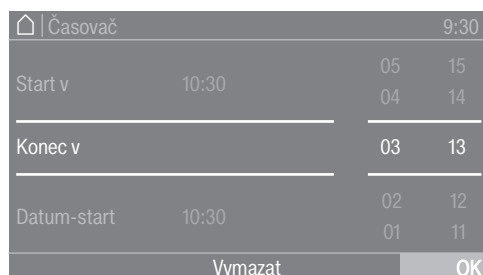
Pomocí časovače můžete zvolit datum spuštění programu, čas spuštění programu nebo čas skončení programu. Tento režim se označuje také jako předvolba startu.

Nastavení časovače

- Stiskněte výběrovou oblast  Časovač.



- Zvolte volbu Konec v, Datum-start nebo Start v.



- Nastavte hodiny a minuty příp. datum a potvrďte je symbolem OK.

Zrušení časovače

Před spuštěním programu lze zrušit předvolený čas startu.

- Stiskněte výběrovou oblast s vybranými nastaveními v poli časovače, např. 01.01. 11:00.

Na displeji se zobrazuje předvolený čas startu.

- Stiskněte výběrovou oblast Vymazat.
- Potvrďte symbolem OK.

Předvolený čas startu se zruší.

Spuštění časovače

- Stiskněte sensorové tlačítko *start/stop*.

Uzamknou se dvířka a na displeji se zobrazuje čas do spuštění programu.

Po spuštění programu lze předvolený čas startu změnit nebo zrušit již jen stornováním programu.

Program můžete kdykoli ihned spustit.

- Stiskněte výběrovou oblast Spustit ihned.

Zvláštnosti v průběhu programu

Odstředování

Počet otáček při závěrečném odstředování

Po zvolení programu se v předstartovním menu zobrazuje na displeji vždy maximální počet otáček odstředování pro daný prací program.

Snížení počtu otáček závěrečného odstředování je možné.

Počet otáček lze podle programu změnit jen „směrem dolů“, nebo „směrem dolů a nahoru“. Možnosti nastavení se zobrazí po stisknutí počtu otáček odstředování.

Odstředování při máchání

Po hlavním praní a mezi mácháními se prádlo odstřeďuje. Při snížení počtu otáček při závěrečném odstředování se případně sníží i počet otáček při máchání.

Ochrana proti pomačkání

Buben se pohybuje ještě až 30 minut po skončení programu, aby se zamezilo pomačkání prádla.

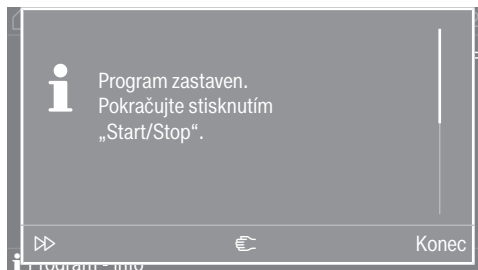
Než je možné otevřít přístroj, musí být napřed ukončen program.

| |
|--|
| Ochrana proti pomačkání závisí na programu a v uživatelské úrovni ji lze zapnout nebo vypnout. |
|--|

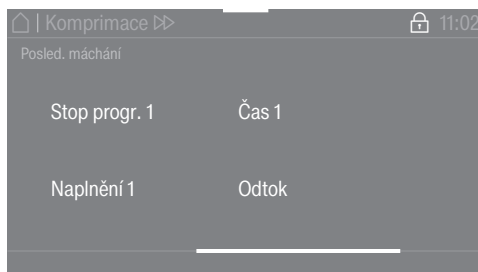
Přeskočení

Pomocí funkce přeskočení je možné skákat v průběhu programu dopředu nebo dozadu. Program bude pokračovat od zvoleného úseku programu.

Je-li program přerušen sensorovým tlačítkem *start/stop*, je funkce přeskočení \gg k dispozici v masce zastavení programu.



Když je zvoleno přeskočení \gg , tak je možné zvolit požadovaný úsek programu k dalšímu provádění přes displej ovládací a zobrazovací jednotky.



Potom lze pokračovat v programu sensorovým tlačítkem *start/stop*.

Ruční řízení

Ruční řízení je možné použít před spuštěním programu nebo ve stavu stop programu.

Přepnutí na ruční řízení

Ruční řízení je možné před spuštěním programu nebo ve stavu stop programu.

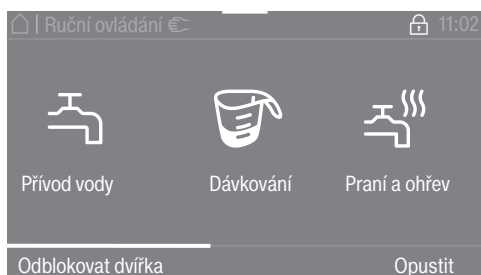
- Stiskněte tlačítko ☰ „ruční řízení“, abyste se dostali k zadání hesla.



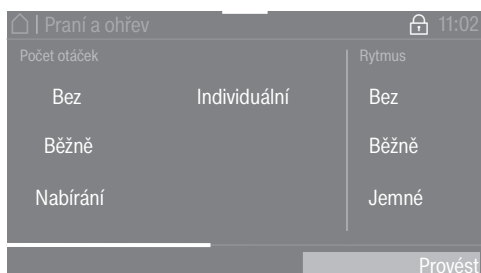
- Zadejte heslo.

- Potvrďte zadání hesla sensorovým tlačítkem OK.

Zobrazí se menu Ruční ovládání:








Aktuální stav ohledně hladiny, počtu otáček a teploty přístroje se zobrazuje oranžově.



- Zvolte požadované nastavení.
- Potvrďte zadání sensorovým tlačítkem provedení.

Submenu se zobrazují v různých režimech obsluhy. Podrobný popis naleznete v kapitole Příklady ovládání.


Funkčním tlačítkům jsou přiřazeny určité funkce ručního řízení:

- přívod vody 
- dávkování 
- praní a topení 
- odtok s pohybem 
- odstředování 

- Zvolenou funkci ukončete dalším stisknutím tlačítka.

Přívod vody 

Je možno nastavit přívodní ventily vody a hladinu vody.

- Stiskněte funkční tlačítko  Přívod vody.
- Zvolte požadovanou hodnotu.
- Potvrďte volbu stisknutím sensorového tlačítka Provést.

Když je nastavena vyšší číselná hodnota, hodnoty pod ní se již nezobrazují.


- Stiskněte sensorové tlačítko start/stop.

Prací program se spustí nebo pokračuje.

Dávkování 

Lze nastavit dávkované množství různých dávkovacích čerpadel.

Funkce je možná jen tehdy, když byl v uživatelské úrovni zvolen připojovací box, dávkovací čerpadla a automatické dávkování, viz kapitole „Uživatelská úroveň“.


- Stiskněte funkční tlačítko  Dávkování.
- Zvolte požadované dávkovací čerpadlo a požadované dávkované množství, např. D1 50 ml.

- Potvrďte volbu stisknutím sensorového tlačítka **Provést**

■ Stiskněte sensorové tlačítko **start/stop**.

Prací program se spustí nebo pokračuje.
- Praní a ohřev** 

Je možno nastavit počet otáček, rytmus a teplotu.


 - Stiskněte funkční tlačítko  Praní a ohřev.
 - Zvolte požadovaná nastavení.

Ve vícenásobném výběru se zvolené nastavení zobrazuje oranžovou barvou.

 - Potvrďte volbu stisknutím sensorového tlačítka **Provést**.
 - Stiskněte sensorové tlačítko **start/stop**.

Prací program se spustí nebo pokračuje.
- Odtok s pohybem** 

Je možné nastavit dráhu odtoku, počet otáček a rytmus.

 - Stiskněte funkční tlačítko  Odtok s pohybem.
 - Zvolte požadovaná nastavení.

Ve vícenásobném výběru se zvolené nastavení zobrazuje oranžovou barvou.



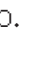


 - Potvrďte volbu stisknutím sensorového tlačítka **Provést**.
- Odstředování** 

Je možno nastavit počet otáček.

 - Stiskněte funkční tlačítko  Odstředování.
 - Zvolte požadovanou hodnotu.
 - Potvrďte volbu stisknutím sensorového tlačítka **Provést**.
 - Stiskněte sensorové tlačítko **start/stop**.

Prací program se spustí nebo pokračuje.
- Kombinace funkcí**

Je možné v libovolné kombinaci* současně zvolit přívod vody, dávkování, praní a topení.

|  přívod vody |  dávkování |  praní a topení |  odtok s pohybem |  odstředování |
|---|---|--|---|--|
| <input checked="" type="checkbox"/> | <input checked="" type="checkbox"/> | <input type="checkbox"/> | <input type="checkbox"/> | <input type="checkbox"/> |
| <input type="checkbox"/> | <input checked="" type="checkbox"/> | <input checked="" type="checkbox"/> | <input type="checkbox"/> | <input type="checkbox"/> |
| <input checked="" type="checkbox"/> | <input type="checkbox"/> | <input checked="" type="checkbox"/> | <input type="checkbox"/> | <input type="checkbox"/> |
| <input checked="" type="checkbox"/> | <input checked="" type="checkbox"/> | <input checked="" type="checkbox"/> | <input type="checkbox"/> | <input type="checkbox"/> |

* možné kombinace funkcí

Praní před sušením

1. Správné ošetřování prádla

Silně znečištěné textilie vyperte zvlášť důkladně. Použijte dostatečné množství pracího prostředku a zvolte vysokou teplotu praní. V případě pochybností vyperte textilie několikrát.

Pokud byly na vyčištění prádla použity průmyslové chemikálie, nesmí se sušička použít na sušení takto chemicky vyčištěného prádla.

Nové, tmavé a barevné textilie vyperte obzvlášť důkladně a zvlášť. Tmavé a barevné textilie nesusušte společně se světlými textiliemi. Tyto textilie mohou při sušení pouštět barvu (i na plastové díly v sušičce). Stejně tak se na textiliích mohou usadit uvolněná vlákna jiných barev.

Odstranění cizích těles








Před sušením se ujistěte, že se v prádle nenachází žádná cizí tělesa.

⚠ Poškození nevyjmutými cizími tělesy.
Cizí tělesa v prádle se mohou roztavit, shořet nebo vybuchnout. Odstraňte z prádla všechna cizí tělesa (např. pomůcky pro dávkování pracích prostředků, zapalovač apod.).

Zkontrolujte textilie nebo prádlo, zda mají bezvadné lemy a švy. Tak můžete zabránit vypadnutí textilních náplní, které mohou vést k požáru. Přišijte nebo odstraňte uvolněné tvarovací součásti z podprsenek.

⚠ Nebezpečí požáru v důsledku chybného použití a obsluhy.
Prádlo může shořet a zničit sušičku a její okolí.
Přečtěte si a dodržujte kapitolu „Bezpečnostní pokyny a varovná upozornění“.

Symbyly pro ošetřování

| Sušení | |
|---|-------------------------------|
|  | normální/vyšší teplota |
|  | snížená teplota* |
| * Zvolte Šetrné sušení. | |
|  | nevhodné pro sušení v sušičce |
| Žehlení a mandlování | |
|  | velmi horké |
|  | horké |
|  | teplé |
|  | nežehlit/nemandlovat |

2. Naplnění sušičky

Naplnění sušičky prádlem

Textilie se mohou poškodit.
Před plněním si nejprve přečtěte kapitolu „1. Správné ošetřování prádla“.

- Otevřete dvířka.

- Naplňte sušičku prádlem.

Nebezpečí poškození přiskřípnutím prádla.
Textilie mohou být při zavírání přiskřípnuty dvířky a poškodit se.
Při zavírání dbejte na to, abyste žádné prádlo nepřiskřípli v otvoru dvířek.

Nepřeplňte buben. Prádlo se může opotřebit a výsledek sušení může být špatný. A musíte počítat s větším pomačkáním prádla.

Zavření dvířek

⚠ Poškození přiskřípnutím.
Textilie se mohou poškodit přiskřípnutím při zavírání dvířek.
Při zavírání dvířek dbejte na to, abyste žádné prádlo nepřiskřípli v otvoru dvířek.

- Dvířka lehce přibouchněte.

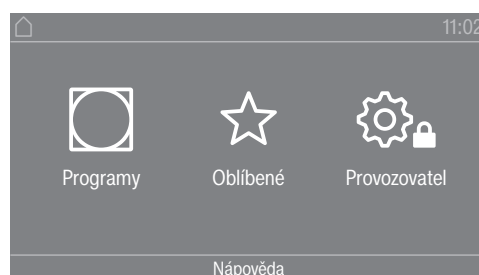
3. Volba programu

Zapnutí sušičky

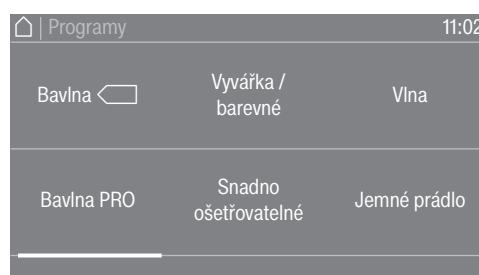
- Stiskněte tlačítko .

Rozsvítí se uvítání.

Existují různé možnosti, jak zvolit sušicí program z menu.



- Stiskněte sensorové tlačítko  Programy.

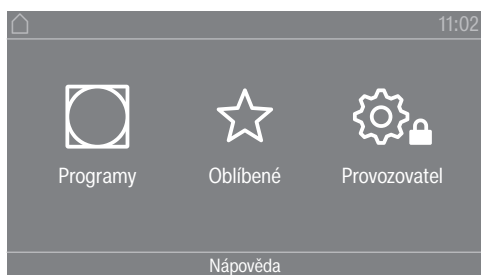


- Přejíždějte prstem doleva, dokud se neobjeví požadovaný program.
- Stiskněte sensorové tlačítko programu.

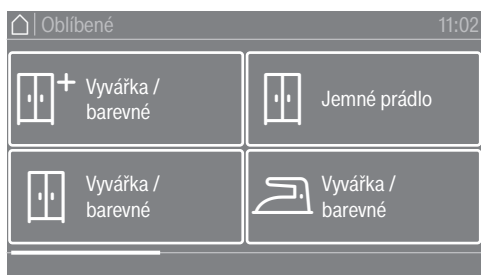
Displej přejde do základního menu sušicího programu.

Alternativně můžete zvolit program přes seznam oblíbených programů.

Programy přednastavené v  Oblíbené lze změnit přes uživatelskou úroveň.



- Stiskněte sensorové tlačítko ☆ Oblíbené.



- Přejíždějte prstem doleva, dokud se neobjeví požadovaný program.

- Stiskněte požadovaný program.

Displej přejde do základního menu sušicího programu.

4. Zvolení nastavení programu

Volba stupně sušení

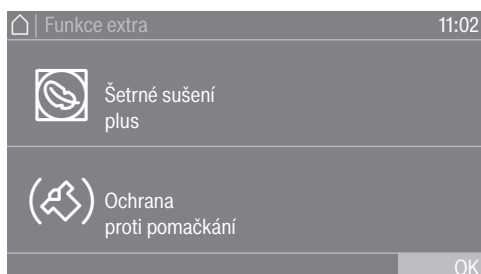
U mnoha programů můžete změnit předvolený stupeň sušení. V závislosti na programu lze zvolit různé stupně sušení.

Volba extra funkcí

Sušicí programy je možno doplnit různými extra funkcemi. Některé extra funkce jsou volitelné jen u určitých sušicích programů.







- Stiskněte sensorové tlačítko Funkce extra.



- Stiskněte sensorové tlačítko požadované extra funkce.

- Potvrďte pomocí OK jen tehdy, když je to nabízeno na displeji.

Svítil příslušný symbol požadované extra funkce (☺ nebo ☹).

-  šetrný Choulostivé textilie (se symbolem pro ošetřování , např. z akrylu) se suší s nižší teplotou a delší dobou trvání.
-  Šetrné sušení plus Při sušení choulostivých textilií se méně otáčí buben a sušení probíhá při nižší teplotě.
-  Ochrana proti pomačkání Po skončení programu se buben, v závislosti na zvoleném programu, otáčí ve speciálním rytmu. Otáčení pomáhá zmenšit pomačkání prádla po skončení programu.

Z výroby je ochrana proti pomačkání vypnutá. Ochranu proti pomačkání lze v uživatelské úrovni zapnout s variabilní dobou trvání až do 12 hodin. Toto nastavení najdete v uživatelské úrovni v menu Technologie/Ochrana proti pomačkání.

5. Spuštění programu

Inkasní přístroj (volitelně)

Jestliže je k dispozici inkasní přístroj, dbejte výzvy k placení na displeji.

Možná ztráta peněžní hodnoty otevřením plnicích dvířek nebo při stornování programu.
Podle nastavení může u inkasního přístroje dojít ke ztrátě peněžní hodnoty otevřením plnicích dvířek nebo stornováním programu.
Po spuštění programu neotvírejte dvířka.
Nestornujte probíhající program.

Spuštění programu

Jakmile je možné spustit program, pomalu bliká sensorové tlačítko *start/stop*.

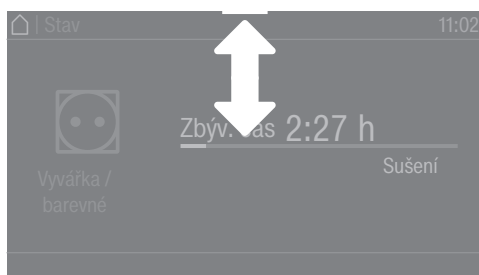
- Stiskněte sensorové tlačítko *start/stop*.

Pokud byl zvolen čas předvolby startu, zobrazuje se na displeji.

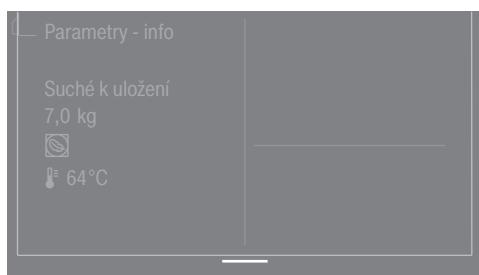
Po uplynutí času předvolby startu nebo ihned po startu se spustí sušicí program. Zbývající doba programu se zobrazuje na displeji.

Vyvolání aktuálních parametrů programu

Během doby provádění programu se přes stahovací menu můžete podívat na parametry aktuálního sušicího programu (např. stupeň sušení, hmotnost náplně, zvolené extra funkce, teplota sušení).



- Pro vyvolání stahovacího menu táhněte v době provádění programu prstem shora dolů.



Ve stahovacím menu se zobrazují parametry sušicího programu.

- Pro opětovné zavření stahovacího menu táhněte prstem odspodu nahoru nebo stiskněte sensorové tlačítko ↵.

Doba trvání programu/prognóza zbývající doby

Doba trvání programu závisí na množství, druhu a zbytkové vlhkosti prádla. Proto se zobrazovaná doba trvání programů se stupni sušení může měnit nebo „skákat“. Učící se elektronika sušičky se během provádění programu přizpůsobuje. Zobrazovaná doba trvání programu se stále upřesňuje.

Při prvních použitích programů se zobrazovaný čas může značně lišit od reálné zbývající doby sušení. S častějším prováděním příslušného programu se zmenšuje rozdíl mezi prognózovanou a dosaženou dobou. Jestliže v některém programu sušíte náplně různých velikostí, může být časový údaj na ukazateli zbývající doby jen přibližný.

Konec programu

Konec programu

Po skončení programu se prádlo ochlazuje. Fáze ochlazování je na displeji indikována hlášením Konec / ochlazování. Prádlo lze vyjmout.

Po uplynutí času fáze ochlazování a úplném skončení sušicího programu se zobrazí hlášení Konec.

Sušička se automaticky vypne po nastaveném čase po skončení programu.

Pokud byla zvolena extra funkce Ochrana proti pomačkání (☞)*, tak se buben po skončení programu nadále otáčí v intervalech. Tak se minimalizuje pomačkání, když není možné vyjmout prádlo ihned.

* Ochrana proti pomačkání je z výroby vypnutá a lze ji aktivovat v uživatelské úrovni.

Vyjmutí prádla

- Otevřete dvířka.
- Buben vyprázdněte vždy úplně.

Zapomenuté prádlo se může poškodit přesušením.
Z bubnu vždy vyjměte všechno prádlo.

- Vypněte sušičku stisknutím tlačítka (⏻).

Pokyny pro ošetřování

Na této sušičce musíte provádět pravidelnou údržbu, zvláště při trvalém provozu. Respektujte kapitolu „Čištění a ošetřování“.

Časovač

Předpoklad pro nastavení časovače

Musí být aktivována Časová předvolba v položce Uživatelská úroveň v menu Ovládání / zobrazení, aby bylo možné zvolit Časovač. Pomocí Časovač můžete zvolit dobu do spuštění programu, čas spuštění programu nebo čas skončení programu.

Nastavení časovače

- Stiskněte sensorové tlačítko Časovač.
- Zvolte volbu Konec v, Start za nebo Start v.
- Nastavte hodiny a minuty a potvrďte je sensorovým tlačítkem OK.

Změna průběhu programu

Pračka

Změna programu

Změna pracího programu

Pro zvolení jiného programu musíte stornovat spuštěný program a zvolit nový program.

Storno programu

Prací program můžete po spuštění kdykoli stornovat.

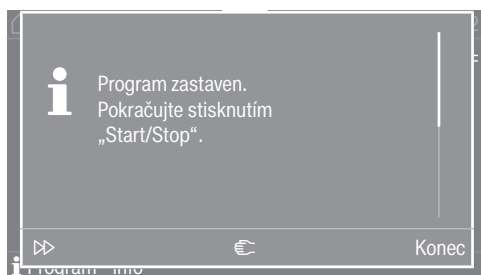
Inkasní programy nebo dezinfekční programy lze stornovat jen zadáním kódu.

- Stiskněte senzorové tlačítko *start/stop*.

Na displeji se objeví:

- Program zastaven. Pokračujte stisknutím „Start/Stop“.

Na displeji se objeví:



- Zvolte Konec.

Prací roztok se nevypustí, aby ho bylo možné použít v následujícím programu. Po skončení programu se zobrazí maska konce programu/obrazovka konce programu. Je možné přejít s pracím roztokem do hlavního menu nebo stisknutím výběrové plochy Spustit odtok prací roztok vypustit.


S vodou v přístroji zůstanou zavřená plnicí dvířka přístroje.

Pod podmínkou konec programu bez vody lze dvířka otevřít.

- Počkejte, dokud se neodemknou dvířka.
- Otevřete dvířka.
- Vyjměte prádlo.

Zapnutí pračky po přerušení sítě

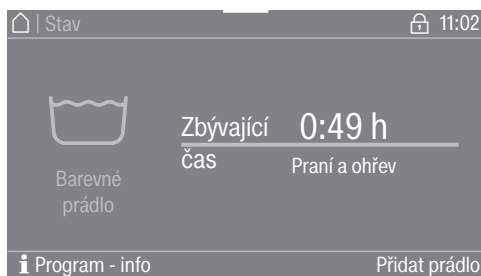
Když během praní vypnete pračku tlačítkem , přeruší se program.

- Tlačítkem  pračku znovu zapnete.
- Povšimněte si hlášení na displeji.
- Stiskněte tlačítko *start/stop*.

Program pokračuje.

Doplnění nebo odebrání prádla

V prvních minutách po spuštění programu můžete doplnit nebo odebrat prádlo.



- Stiskněte výběrovou oblast Přidat prádlo.

Když se na displeji již nezobrazuje Přidat prádlo, doplnění prádla již není možné.

Prací program se pozastaví a odemknou se dvířka.

⚠ Nebezpečí poleptání pracím prostředkem.

Při doplňování nebo odebírání prádla se můžete dostat do styku s pracím prostředkem, zvláště když se dávkuje externě.

Sahejte do bubnu opatrně.

Při styku pokožky s pracím roztokem opláchněte prací roztok ihned velkým množstvím vlažné vody.

- Otevřete dvířka.
- Doplněte prádlo nebo odeberte jednotlivé kusy prádla.
- Zavřete dvířka.
- Stiskněte sensorové tlačítko *start/stop*.

Prací program pokračuje.

Při teplotě v bubnu vyšší než 50 °C zůstane uzamčený zámek dvířek. Teprve až teplota klesne pod 50 °C, tak se zámek dvířek odemkne.

Změna průběhu programu

Sušička

Změna zvoleného programu

Během provádění programu již není možná nová volba programu (ochrana před neúmyslnou změnou). Pokud chcete zvolit nový program, musíte nejprve stornovat probíhající program.

⚠ Nebezpečí požáru v důsledku chybného použití a obsluhy. Prádlo může shořet a zničit sušičku a její okolí. Přečtěte si a dodržujte kapitolu „Bezpečnostní pokyny a varovná upozornění“.

Storno probíhajícího programu

- Stiskněte sensorové tlačítko *start/stop*.

Na displeji se zobrazí toto hlášení: Chcete program stornovat?

- Pro stornování probíhajícího programu stiskněte sensorové tlačítko *Ano*.

⚠ Nebezpečí popálení horkým prádlem nebo bubnem sušičky. Když se dotknete horkého prádla nebo bubnu sušičky, můžete se popálit. Nechte prádlo vychladnout a pak je opatrně vyjměte.

Když otevřete dvířka sušičky během provádění programu, probíhající program se stornuje.

Když je v uživatelské úrovni zvolená funkce *Režim otví-rání dvířek/Přerušit program*, probíhající program se po otevření dvířek přeruší. Při přerušení zůstává sušička v aktuálním programu.

Po zavření dvířek a stisknutí sensorového tlačítka *start/stop* přerušeny program pokračuje.

Nové zvolení stornovaného programu

- Otevřete a zavřete dvířka.
- Zvolte a spusťte nový program.

Přidání prádla

- Otevřete dvířka.

⚠ Nebezpečí popálení dotykem horkého prádla nebo bubnu sušičky.

Prádlo a buben sušičky jsou ještě horké a při dotyku mohou způsobit popáleniny.

Nechte prádlo vychladnout a vyjímajte je opatrně.

- Doplněte prádlo.
- Zavřete dvířka.
- Spusťte program.

Doplnění prádla při probíhající předvolbě startu

Můžete otevřít dvířka a doplnit nebo odebrat prádlo.

- Zůstanou zachována všechna nastavení programu.
- Pokud si to přejete, můžete ještě změnit stupeň sušení.

- Otevřete dvířka.
- Odeberte nebo doplňte prádlo.

- Zavřete dvířka.
- Stiskněte sensorové tlačítko *start/stop*, aby čas předvolby startu běžel dál.

Zbývající čas

Změny průběhu programu mohou vést ke skokům času na displeji.

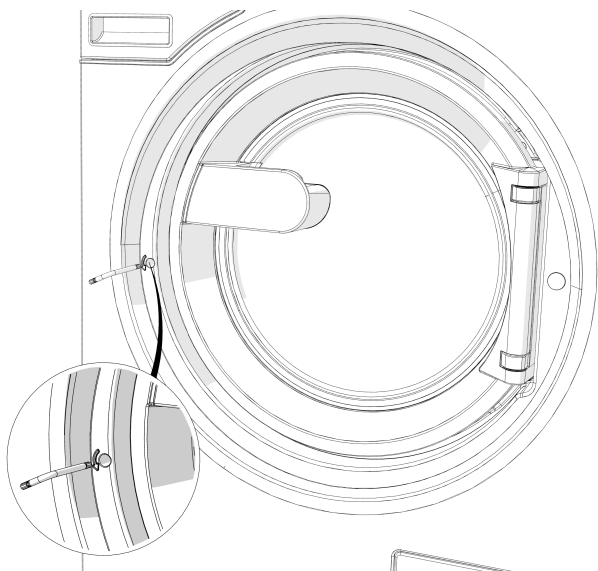
Co udělat, když ...

Pomoc při poruchách

Nouzové odblokování dvířek při výpadku napětí

Nedají se otevřít plnicí dvířka.

⚠ Pozor! Nebezpečí vyvolané otáčejícím se bubnem a nebezpečí opaření.
Před nasazením klíče Torx je nutné zajistit, aby přístroj nebyl pod napětím, aby stál buben a v přístroji nebyla voda.



- Otočte odblokovací prvek s šestihranem klíčem Torx T 40 o dvě celé otáčky **proti směru hodinových ručiček (doleva)**.

Tip: Současným přitlačením dvířek se usnadní otáčení nouzového odblokování.

Odblokovací prvek je umístěný proti dorazu dvířek ve výšce madla dvířek (viz vyobrazení).

Odblokovací prvek nesmíte v žádném případě otáčet doprava.
Poškození zámku dvířek.

Zřetelně poleví odpor otáčení. Když má odblokovací prvek volný chod, jsou dvířka odblokována.

Tip: Není nutné otáčet odblokovací prvek zpět.

Dvířka se nyní dají otevřít.

Servisní služba

Při poruchách podejte prosím zprávu servisní službě.

Servisní služba vyžaduje model, sériové číslo (SN) a číslo materiálu (M.-Nr.). Tyto údaje najdete na typovém štítku. Typový štítek naleznete při otevřených dvířkách nahoře v kroužku dvířek nebo nahoře na zadní straně přístroje:

| | | | |
|-----------------|---|-----------------|--|
| Model | | | |
| SN: | / | 0 0 0 0 0 0 0 0 | |
| Art.-Nr. | | Mat -Nr. | |
| IBN | | | |

Symbolické vyobrazení

Sdělte servisní službě také chybové hlášení na displeji přístroje.

V případě výměny se smí používat výhradně originální náhradní díly (také v tomto případě servisní služba vyžaduje model, sériové číslo (SN) a číslo materiálu (M.-Nr.)).


Pomoc při poruchách

Většinu poruch a chyb, k nimž může dojít při běžném provozu, můžete odstranit sami. V mnoha případech můžete ušetřit čas a peníze, protože nemusíte volat servisní službu.

Následující tabulky Vám mají pomoci při nalezení a odstranění příčin poruchy nebo chyby. Mějte však na paměti:

⚠ Opravy elektrických přístrojů smí provádět jen pověření kvalifikovaní pracovníci. Neodborně provedené opravy mohou uživatele vystavit značným nebezpečím.

Nedá se spustit žádný program

| Problém | Příčina a odstranění |
|---|--|
| Displej zůstane tmavý a nesvítl ani neblinká sensorové tlačítko start/stop. | <p>Věžové uspořádání pračky a sušičky je bez proudu.</p> <ul style="list-style-type: none"> ■ Zkontrolujte, zda je věžové uspořádání pračky a sušičky zapnuté. ■ Zkontrolujte, zda je věžové uspořádání pračky a sušičky elektricky připojené. ■ Zkontrolujte, zda je v pořádku pojistka instalace budovy. <p>Věžové uspořádání pračky a sušičky se automaticky vypnulo z důvodů úspory elektrické energie.</p> <ul style="list-style-type: none"> ■ Tlačítkem  věžové uspořádání pračky a sušičky znovu zapněte. |
| Displej hlásí: F -chyba zámku dvířek. Lze pokračovat pomocí tlačítka „Start/Stop“. | <p>Dvířka nejsou správně zajištěná. Nemohl zaklapnout zámek dvířek.</p> <ul style="list-style-type: none"> ■ Zavřete dvířka znovu. ■ Spusťte program znovu. <p>Pokud se chybové hlášení objeví znovu, zavolejte servisní službu.</p> |
| Je tmavý displej a pomalu blinká sensorové tlačítko start/stop. | <p>Displej se automaticky vypíná pro úsporu elektrické energie.</p> <ul style="list-style-type: none"> ■ Stiskněte některé tlačítko. Displej se opět zapne. |

Co udělat, když ...

| Problém | Příčina a odstranění |
|--|---|
| Program je v předstartovní masce a senzorové tlačítko <i>start/stop</i> neblinká. | Plnicí dvířka jsou jen přivřená, ale nikoli správně zavřená. ■ Zkontrolujte, zda jsou plnicí dvířka správně zavřená. |

Storno programu a chybové hlášení


| Problém | Příčina a odstranění |
|--|---|
| <p>🚰F - chyba odtoku vody. Pokud nepomůže opětovné spuštění přístroje, zavolejte servisní službu.</p> | <p>Je ucpaný nebo omezený odtok vody. Je příliš vysoko umístěná vypouštěcí hadice.</p> <ul style="list-style-type: none"> ■ Vyčistěte filtr pracího roztoku a vypouštěcí čerpadlo. ■ Maximální výtlačná výška je 1 m. |
| <p>🚰F - chyba přívodu vody. Pokud nepomůže opětovné spuštění přístroje, zavolejte servisní službu.</p> | <p>Je zavřený nebo omezený přívod vody.</p> <ul style="list-style-type: none"> ■ Zkontrolujte, zda je dostatečně otevřený vodovodní kohoutek. ■ Zkontrolujte, zda není zalomená přívodní hadice. |
| | <p>Je příliš nízký tlak vody.</p> <ul style="list-style-type: none"> ■ Zapněte nastavení nízký tlak vody (viz kapitola „Uživatelská úroveň“, odstavec „Nízký tlak vody“). |
| | <p>Jsou ucpaná sítká na přívodu vody.</p> <ul style="list-style-type: none"> ■ Vyčistěte sítká (viz kapitola „Čištění a ošetřování“, odstavec „Čištění sítek na přívodu vody“). |
| <p>⚠️ Teplota pro dezinfekci je nedostačující</p> | <p>Během dezinfekčního programu nebylo dosaženo potřebné teploty.</p> <ul style="list-style-type: none"> ■ Pračka neprovedla dezinfekci řádně. ■ Spusťte program znovu. |
| <p>⚠️ Chyba F . Nepomůže-li opětovné spuštění přístroje, zavolejte servisní službu.</p> | <p>Vyskytuje se závada.</p> <ul style="list-style-type: none"> ■ Odpojte věžové uspořádání pračky a sušičky od elektrické sítě. ■ Než věžové uspořádání pračky a sušičky znovu připojíte k elektrické síti, počkejte nejméně 2 minuty. ■ Věžové uspořádání pračky a sušičky znovu zapněte. ■ Spusťte program znovu. Pokud se chybové hlášení objeví znovu, zavolejte servisní službu. |

Co udělat, když ...

Na displeji je chybové hlášení

| Problém | Příčina a odstranění |
|---|---|
| i Dávkovací zásobník je prázdný | Je prázdný jeden ze zásobníků na prací prostředek pro externí dávkování. ■ Naplňte zásobníky na prací prostředek. |
| i Hygiena info: Spusťte program minimálně na 60°C | Při posledním praní byl zvolen prací program s teplotou nižší než 60 °C nebo program <i>odčerpávání/odstředování</i> . ■ Spusťte program nejméně s 60 °C nebo program Čištění přístroje. |
| i F - chyba přívodu vody. Pokud nepomůže opětovné spuštění přístroje, zavolejte servisní službu. | Je zablokovaný nebo omezený přítok teplé vody. ■ Zkontrolujte, zda je dostatečně otevřený kohoutek teplé vody. ■ Zkontrolujte, zda není zalomená přívodní hadice. |
| i Prádlo není optimálně odstředěné | V závěrečném odstředování nebylo dosaženo nastaveného počtu otáček odstředování kvůli příliš velké nevyváženosti. ■ Zkontrolujte, zda pračka stojí svisle. ■ Odstředte prádlo znovu. |
| i Propustný přístroj | Pračka nebo vypouštěcí ventil netěsní. ■ Zavřete vodovodní kohoutek. ■ Zavolejte servisní službu. |

Neuspokojivý výsledek praní

| Problém | Příčina a odstranění |
|---|--|
| Při použití tekutého pracího prostředku není prádlo čisté. | <p>Tekuté prací prostředky neobsahují bělidla. Nelze odstranit skvrny od ovoce, kávy nebo čaje.</p> <ul style="list-style-type: none"> ■ Používejte práškové prací prostředky obsahující bělidla. ■ Naplňte komoru  solí na skvrny a dávkovací kouli tekutým pracím prostředkem. ■ Do zásuvky pracích prostředků nikdy nedávejte společně tekutý prací prostředek a sůl na skvrny. |
| Na vypraných tmavých textiliích jsou bílé zbytky podobné pracímu prostředku. | <p>Prací prostředek obsahuje ve vodě nerozpustné složky (zeolity) na změkčení vody. Ty se usadily na textiliích.</p> <ul style="list-style-type: none"> ■ Po usušení se pokuste odstranit tyto zbytky kartáčem. ■ Tmavé textilie perte příště pracími prostředky bez zeolitů. Tekuté prací prostředky většinou neobsahují zeolity. |
| Nevyčistí se správně textilie se zvláště silným zašpiněním obsahujícím tuk. | <ul style="list-style-type: none"> ■ Zvolte program s přepráním. Proveďte přeprání s tekutým pracím prostředkem. ■ Při hlavním praní používejte nadále běžné práškové prací prostředky. <p>Pro silně zašpiněné pracovní oděvy se pro hlavní praní doporučují zvláštní zesilovače praní. Informujte se prosím v obchodě s pracími a čisticími prostředky.</p> |
| Na vypraném prádle ulpívají pružné šedé zbytky (tukové skvrny). | <p>Bylo nadávkováno příliš málo pracího prostředku. Prádlo bylo silně zašpiněné tukem (oleje, masti).</p> <ul style="list-style-type: none"> ■ Při takovém znečištění prádla buď přidejte více pracího prostředku, nebo použijte tekutý prací prostředek. ■ Před příštím praním nechte proběhnout program praní bez prádla s teplotou 60 °C a s tekutým pracím prostředkem. |

Co udělat, když ...

Neuspokojivý výsledek sušení

| Problém | Příčina a odstranění |
|--|---|
| Upravte naplnění. Je prázdný buben nebo je prádlo příliš suché. | Není to porucha. U některých programů dochází při malém naplnění nebo nenaplnění k ukončení programu. Stejně tak se to může stát, když už jsou usušené kusy prádla. <ul style="list-style-type: none"> ■ Jednotlivé kusy prádla sušte příště v programu teplý vzduch. ■ Vymazání kontrolního hlášení: <ul style="list-style-type: none"> – Otevřete dvířka. |
| Přerušení sítě. Zastavení programu. Stiskněte prosím tlačítko OK | Během procesu sušení byla sušička vypnuta nebo vypadl proud. <ul style="list-style-type: none"> ■ Po zapnutí/návratu sítě musíte provést potvrzení tlačítkem <i>OK</i> a restartovat program. |
| Vyčištění vzduchových cest. Vyčistěte filtr na zachycení vláken. Zkontrolujte vedení vzduchu. | Připomenutí, že je nutné vyčistit filtr na zachycení vláken. <ul style="list-style-type: none"> ■ Vyčistěte filtr na zachycení vláken. ■ Vymazání hlášení problému: <ul style="list-style-type: none"> – Potvrďte tlačítkem <i>OK</i>. |
| | Bylo zjištěno poškození ve vedení vzduchu. <ul style="list-style-type: none"> ■ Vyčistěte filtr na zachycení vláken. ■ Zkontrolujte všechny možné příčiny popsané v položce „Sušení trvá příliš dlouho nebo je dokonce stornováno.“ ■ Vymazání hlášení problému: <ul style="list-style-type: none"> – Otevřete a zavřete dvířka. |
| | Případně je odtahové potrubí velmi dlouhé, což ale není závada. <ul style="list-style-type: none"> ■ Při velmi dlouhém odtahovém potrubí musíte počítat s delšími časy programů a zvýšenou spotřebou elektrické energie. |
| | Bylo zjištěno velmi silné poškození ve vedení vzduchu. <ul style="list-style-type: none"> ■ Viz výše. ■ Vymazání chybového hlášení: <ul style="list-style-type: none"> – Potvrďte tlačítkem <i>OK</i>. |
| Prádlo není uspokojivě usušené. | Náplň byla tvořena různými tkaninami. <ul style="list-style-type: none"> ■ Dosušte pomocí programu vzduch. ■ Krátce poté zvolte vhodný program, viz dokument „Přehled programů“. |
| Péřové polštáře vytvářejí sušením zápach. | Peří má tu vlastnost, že při zahřívání vytváří větší či menší vlastní nebo cizí zápachy. <ul style="list-style-type: none"> ■ Zápach se po sušení zmenší přirozeným vyvětráním. |
| Kusy prádla ze syntetických vláken jsou po sušení nabité statickou elektřinou. | Syntetika má sklon ke statickému náboji. <ul style="list-style-type: none"> ■ Statický náboj při sušení může zmírnit aviváž použitá při praní v posledním máchání. |

| Problém | Příčina a odstranění |
|--|---|
| Vytvořila se volná vlákna. | <p>Při sušení se uvolňují vlákna, která se na textiliích vytvořila hlavně otěrem při nošení nebo částečně při praní. Namáhání textilií v sušičce je ve vztahu k jejich trvanlivosti naopak malé.</p> <ul style="list-style-type: none"> ■ Uvolněná vlákna jsou zachycována ve filtru na zachycení vláken a lze je snadno odstranit, viz kapitola „Čištění a ošetřování“. |
| V bubnu se vytváří kondenzační voda. | <p>Sušička je připojená ke sběrnému odtahovému potrubí.</p> <ul style="list-style-type: none"> ■ Sušička smí být připojena ke sběrnému potrubí jen se zpětnou klapkou. ■ Zpětnou klapku pravidelně kontrolujte, zda není poškozená, a případně ji vyměňte. |
| Sušení trvá příliš dlouho nebo je dokonce stornováno. | <p>Možná budete opět vyzváni, abyste vyčistili vzduchové cesty/vedení vzduchu.</p> <ul style="list-style-type: none"> ■ Zkontrolujte prosím všechny možné příčiny, jak je následně popsáno. |
| | <p>Je ucpaný filtr na zachycení vláken.</p> <ul style="list-style-type: none"> ■ Odstraňte uvolněná vlákna. |
| | <p>Oblast vedení vzduchu je ucpaná například vlasy a uvolněnými vlákny.</p> <ul style="list-style-type: none"> ■ Vyčistěte oblast vedení vzduchu. ■ Můžete sundat kryt v oblasti plnění, abyste vyčistili oblast vedení vzduchu pod ním. |
| | <p>Odtahové potrubí nebo jeho vyústění je ucpané například vlasy a uvolněnými vlákny.</p> <ul style="list-style-type: none"> ■ Pravidelně kontrolujte a čistěte součásti odtahového potrubí (například trubku ve zdi, venkovní mřížku, kolena nebo, ohyby atd.). |
| | <p>Je nedostatečný přívod vzduchu, protože je například příliš malá místnost instalace.</p> <ul style="list-style-type: none"> ■ Při sušení otevřete dveře nebo okno, aby dovnitř proudil vzduch. |
| | <p>Textilie nebyly dostatečně odstředěny.</p> <ul style="list-style-type: none"> ■ Příště odstředujte textilie v automatické pračce vyššími otáčkami. |
| | <p>Sušička je přeplněná.</p> <ul style="list-style-type: none"> ■ Zohledněte maximální množství naplnění jednotlivých sušících programů. |
| | <p>Kvůli kovovým zipům není přesně zjištěný stupeň vlhkosti prádla.</p> <ul style="list-style-type: none"> ■ Příště zipy rozepněte. ■ Pokud se problém vyskytne znovu, sušte příště textilie s dlouhými zipy jen programem teplý vzduch. |

Co udělat, když ...

Všeobecné problémy s věžovým uspořádáním pračky a sušičky

| Problém | Příčina a odstranění |
|--|--|
| Věžové uspořádání pračky a sušičky během odstředování nestojí klidně. | Nohy přístroje nestojí rovnoměrně a nejsou zajištěné. ■ Vyrovnajte věžové uspořádání pračky a sušičky, aby stálo stabilně, a zakontrujte nohy přístroje. |
| Výskyt neobvyklých čerpacích hluků. | Nejedná se o závadu. Srkavé zvuky na začátku a na konci čerpání jsou normální. |
| V zásuvce pracích prostředků zůstanou větší zbytky pracího prostředku. | Průtočný tlak vody je nedostatečný. ■ Vyčistěte sítko na přívodu vody. Práškové prací prostředky ve spojení se změkčovacími prostředky mají sklon k lepení. ■ Vyčistěte zásuvku pracích prostředků a příště dávejte do přihrádky nejprve prací prostředek a teprve potom změkčovací prostředek. |
| Avivážní prostředek se nevyplachuje úplně nebo v komoře ☼ zůstává stát příliš mnoho vody. | Není správně usazená násoska nebo je ucpaná. ■ Vyčistěte násosku, viz kapitola „Čištění a ošetřování“, odstavec „Čištění zásuvky pracích prostředků“. |
| Na displeji je cizí jazyk. | Bylo změněno nastavení jazyka. ■ Věžové uspořádání pračky a sušičky vypněte a znovu zapněte. Na displeji se objeví jazyk uživatele. Jazyk uživatele byl změněn. ■ Nastavte obvyklý jazyk (viz kapitola „Uživatelská úroveň“, odstavec „Jazyk“). |
| Pračka neodstředila prádlo jako obvykle. Prádlo je ještě mokré. | Při závěrečném odstředování byla změřena velká nevyváženost a automaticky se snížil počet otáček. ■ Do bubnu dávejte vždy velké i malé kusy prádla, abyste dosáhli lepšího rozložení. |
| Buben stojí, ale program běží dál. | Chyba v průběhu programu ■ Tlačítkem ① pračku vypněte a znovu zapněte. ■ Povšimněte si hlášení na displeji. ■ Stiskněte tlačítko <i>start/stop</i> . Buben se opět otáčí a program pokračuje. |

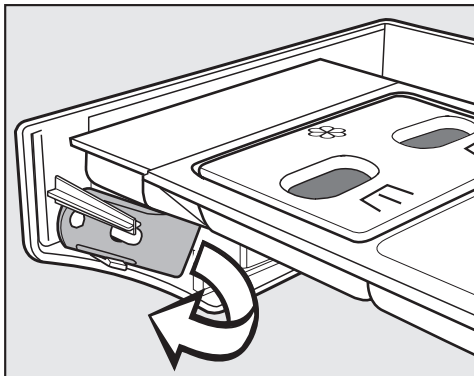
Nedají se otevřít dvířka

| Problém | Příčina a odstranění |
|--|--|
| <p>Nelze otevřít dvířka.</p> | <p>Během praní jsou dvířka uzamčená.</p> <ul style="list-style-type: none"> ■ Stiskněte senzorové tlačítko <i>start/stop</i>. ■ Zvolte Přerušit program nebo Přidat prádlo. <p>Dvířka se odemknou a můžete je otevřít.</p> <hr/> <p>V bubnu je voda a pračka ji nemůže odčerpat.</p> <ul style="list-style-type: none"> ■ Vyčistěte vypouštěcí systém podle popisu v odstavci „Otevření dvířek při ucpaném odtoku a/nebo výpadku proudu“. |
| <p>Po skončení programu nebo po stornování programu je na displeji Ochlazování nebo komfortní ochlazování.</p> | <p>Pro ochranu před opažením se dvířka nedají otevřít při teplotě pracího roztoku nad 55 °C.</p> <ul style="list-style-type: none"> ■ Počkejte, dokud neklesne teplota v bubnu a nezmizí zobrazení na displeji. |
| <p>Displej hlásí: F - chyba zámku dvířek. Zavolejte servisní službu.</p> | <p>Je zablokovaný zámek dvířek.</p> <ul style="list-style-type: none"> ■ Zavolejte servisní službu. |

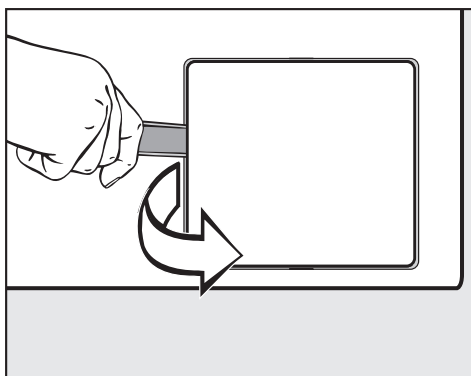
Co udělat, když ...

Otevření dvířek při ucpaném odtoku nebo výpadku proudu

⚠ Odpojte přístroj od elektrické sítě.



- Na vnitřní straně panelu zásuvky pro dávkování pracích prostředků je otvírač krytu pro přístup k vypouštěcímu systému.
U variant s aretovanou zásuvkou pracích prostředků je otvírač součástí příbalu/příslušenství.
Vyjměte otvírač.



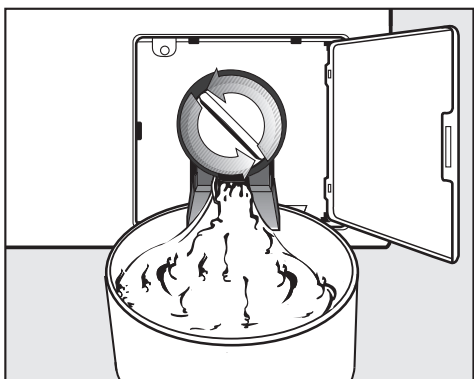
- Otevřete kryt pro přístup k vypouštěcímu systému.

Když je ucpaný odtok, může se v automatické pračce nacházet větší množství vody.

⚠ Jestliže se krátce předtím pralo s vysokou teplotou, hrozí nebezpečí opaření!

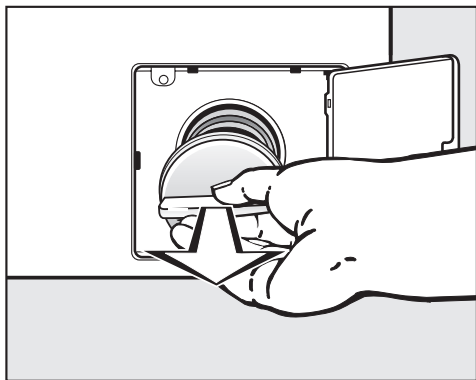
- Postavte pod kryt nějakou nádobu.

Nevyšroubujte filtr pracího roztoku úplně.

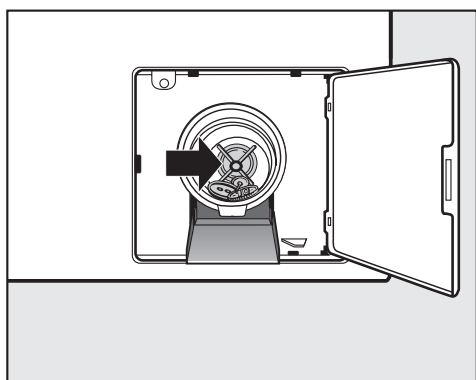


- Vyšroubovávejte filtr pracího roztoku, dokud nebude vytékat voda.

- Pro přerušování vypouštění vody filtr pracího roztoku opět zašroubujte.



- Pokud nevytéká voda, filtr pracího roztoku úplně vyšroubujte.
- Důkladně vyčistěte filtr pracího roztoku.



- Zkontrolujte, zda se dá snadno otáčet lopatkou vypouštěcího čerpadla, a případně odstraňte cizí předměty (knoflíky, mince apod.) a vyčistěte vnitřek.
- Nasadte opět filtr pracího roztoku a pevně ho zašroubujte.

⚠ Pokud filtr pracího roztoku znovu nenasadíte a nezašroubujete, bude z automatické pračky vytékat voda.

⚠ Odpojte věžové uspořádání pračky a sušičky od elektrické sítě.

- Věžové uspořádání pračky a sušičky čistěte a jeho údržbu provádějte pokud možno po použití.

Na čištění věžového uspořádání pračky a sušičky se nesmí používat vysokotlaká myčka a proud vody.

- **Plášť, ovládací panel a plastové díly** čistěte jen slabým čisticím prostředkem nebo měkkou, vlhkou utěrkou a plochy pak vytřete do sucha.

Drhnutí prostředky poškrábou povrch.

- Součásti pláště z nerezové oceli čistěte běžným čisticím prostředkem na nerez.
- Usazeniny na těsnění dvířek odstraňte vlhkou utěrkou.

Vniknutí čisticího prostředku do elektrických součástí.

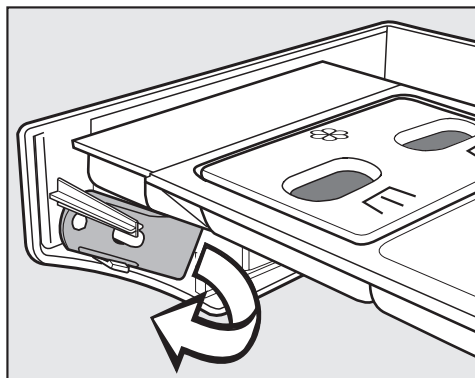
- Při plošné dezinfekci vyčistěte přední stranu a oblast zámku dvířek pouze mírně vlhkou utěrkou. Nepostříkujte žádnou kapalinou.

Tvorba cizí rzi

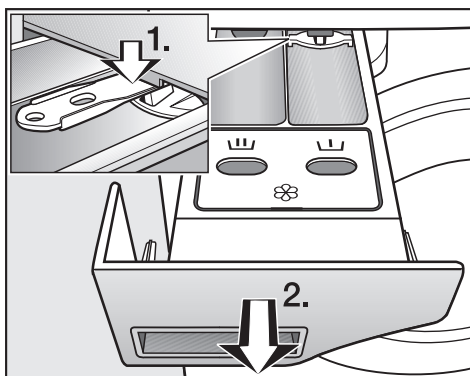
Buben je vyrobený z nerezové oceli. Voda obsahující železo nebo cizí tělesa obsahující železo (např. kancelářské sponky, železné knoflíky nebo železné třísky), které jsou vneseny spolu s prádlem, mohou vést k tvorbě rzi v bubnu. V tomto případě buben pravidelně a bezprostředně po výskytu cizí rzi čistěte běžnými ošetřovacími prostředky na nerezovou ocel. Těsnění dvířek je nutno kontrolovat ohledně zbytků obsahujících železo a důkladně čistit výše uvedenými prostředky. Tato opatření je nutno z preventivních důvodů provádět pravidelně.

Čištění zásuvky pracích prostředků, dávkovacích zásobníků a násosek

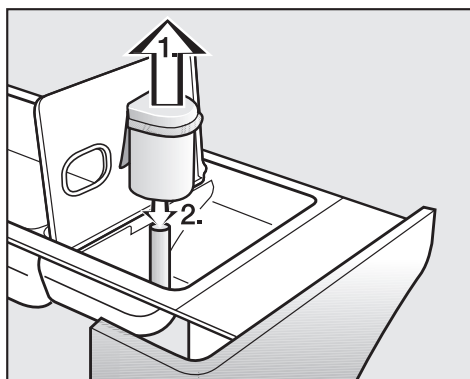
- Zásuvku pracích prostředků, dávkovací zásobníky a násosky vyčistěte po použití důkladně teplou vodou od zbytků pracích prostředků a nánosů.
- Při delší odstavce přístroje nechte otevřený kryt zásuvky pracích prostředků.



- Na vnitřní straně panelu zásuvky pracích prostředků je žlutý otvírač.
- Vyjměte otvírač.

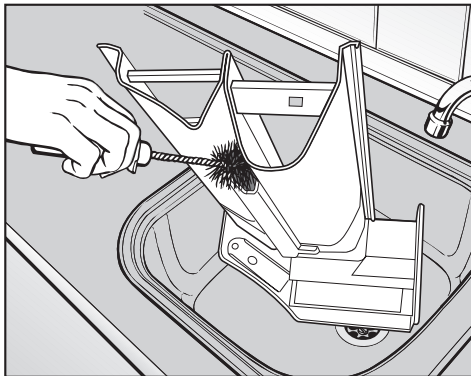


- Vytáhněte zásuvku pracích prostředků až na doraz.
1. Otvíračem zatlačte dolů pojistku proti vytažení.
 2. Vyjměte zásuvku pracích prostředků.



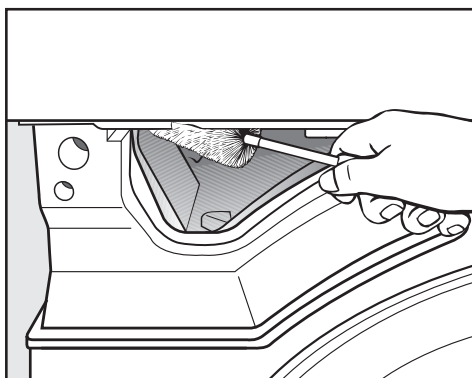
- Vyčistěte násosku.
1. Vytáhněte násosku z komory  a vyčistěte ji pod tekoucí teplou vodou. Vyčistěte také trubici, na kterou se násoska nasazuje.

2. Násosku opět nasad'te.



- Teplou vodou a kartáčem vyčistěte kanálek pro avivážní prostředek.

Po několikerém použití tekutého škrobu vyčistěte násosku a kanálek pro avivážní prostředek obzvlášt' důkladně. Tekutý škrob způsobuje zalepení.



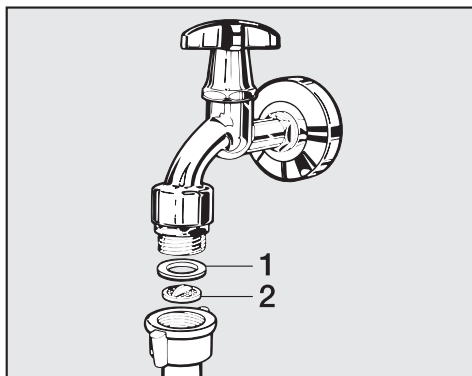
- Pomocí kartáče na lahve odstraňte zbytky pracích prostředků a usazeniny vodního kamene z vyplachovacích trysek zásuvky pracích prostředků.

Čištění sítěk na přívodu vody

Automatická pračka má sítka pro ochranu ventilů na přívodu vody. Tato sítka by se měla kontrolovat asi jednou za 6 měsíců. Při častých přerušeních dodávky vody může být tento interval kratší.

Čištění sítěk v pří- vodních hadicích

- Zavřete vodovodní kohoutek.
- Odšroubujte přívodní hadici z vodovodního kohoutku.

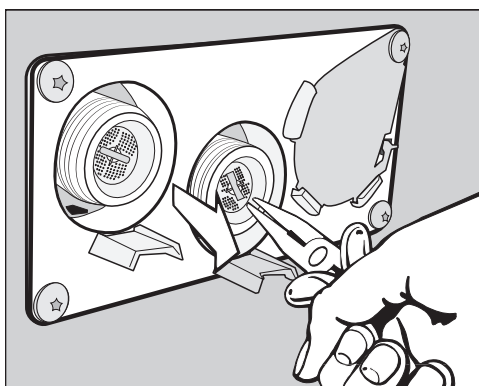


- Vytáhněte gumové těsnění (1) z koncovky.
- Kombinačkami nebo špičatými kleštěmi uchopte krček plastového sítka (2) a sítko vytáhněte.
- Vyčistěte plastové sítko.
- Zpětná montáž se provádí v opačném pořadí.

Našroubujte objímku pevně na vodovodní kohoutek a kohoutek otevřete. Jestliže uniká voda, objímku dotáhněte.

Čištění sítěk ve vstupním hrdle ventilů na přívodu vody

- Kleštěmi opatrně odšroubujte plastovou matici s žebrováním ze vstupního hrdla.



- Pomocí špičatých kleští vytáhněte sítko za krček a vyčistěte je. Zpětná montáž se provádí v opačném pořadí.

Ochranná sítka musíte po vyčištění opět nasadit.

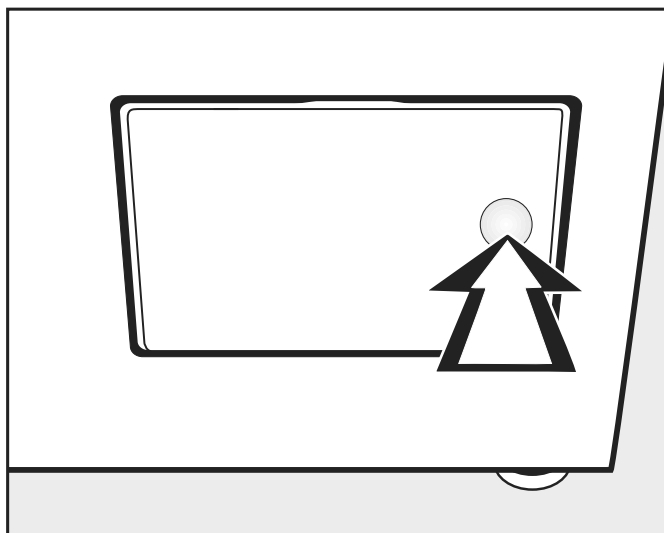
Čištění filtru na zachycení vláken

Dvoudílný filtr na zachycení vláken v oblasti vedení vzduchu zachycuje uvolňující se vlákna. Pro čištění filtru na zachycení vláken vyjměte a demontujte.

Filtr na zachycení vláken zkontrolujte a vyčistěte nejpozději při kontrolním hlášení *vyčistit vzduchové cesty*.

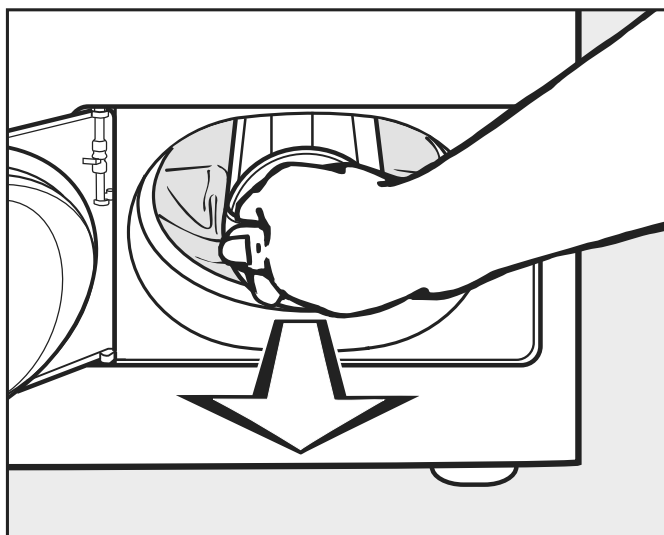
Tip: Vlákna můžete odstranit vysavačem, aniž byste se jich dotýkali.

Vymutí sítka na zachycení vláken



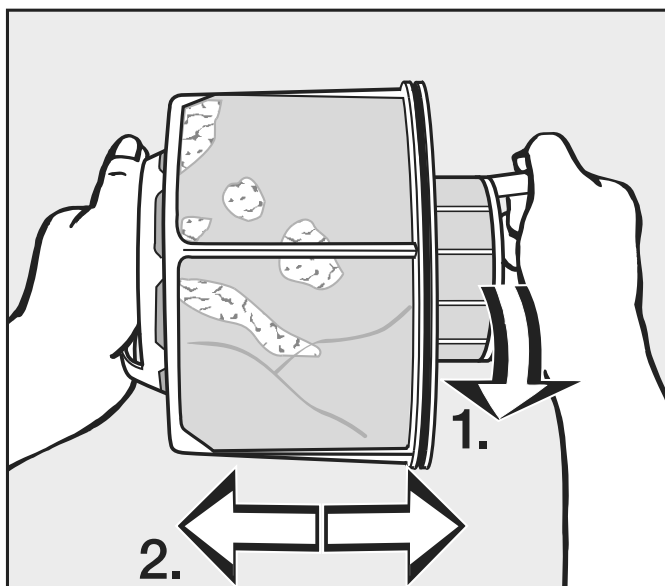
- Pro otevření krytu filtru na zachycení vláken zatlačte na jeho pravou stranu.

Při vytahování sítka na zachycení vláken neotáčejte úchyt (viz dále), protože byste sítko demontovali.



- Vytáhněte sítko na zachycení vláken za jeho úchyt.

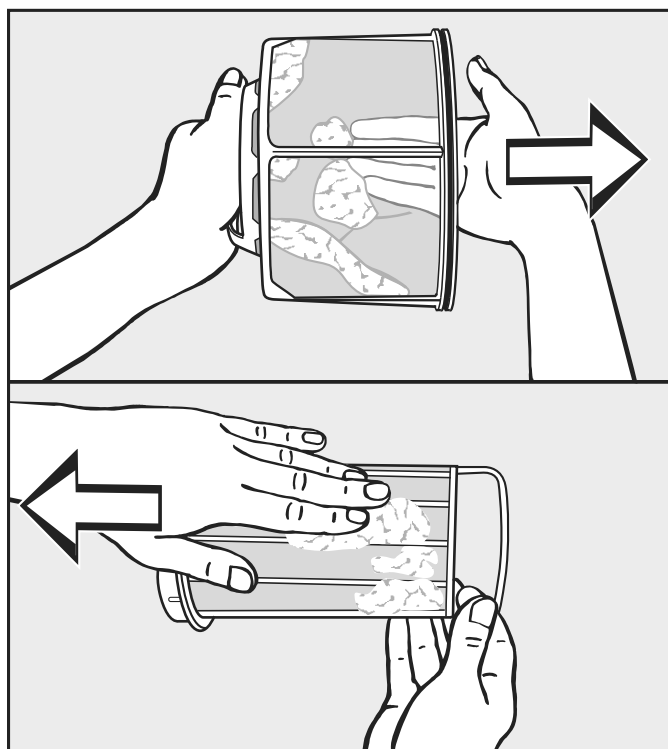
Demontáž sítka na zachycení vláken



■ Držte sítko na zachycení vláken za úchyty.

1. Otáčejte vnitřní částí sítka na zachycení vláken (1).
2. Části sítka na zachycení vláken navzájem vytáhněte (2).

Čištění částí sítka na zachycení vláken nasucho



■ Vlákna vytřepejte a zbytek otřete.

Čištění částí sítka na zachycení vláken namokro

■ Části sítka na zachycení vláken čistěte pod tekoucí teplou vodou jen tehdy, když jsou silně zalepené nebo ucpané.

Části sítka na zachycení vláken před opětovnou montáží osušte. Vinnou mokrého sítka na zachycení vláken se při sušení mohou vyskytnout poruchy funkce!

Čištění a ošetřování

Nasazení sítka na zachycení vláken

Než vyčištěné sítko na zachycení vláken znovu nasadíte, vyčistěte ještě oblast vedení vzduchu, pokud je zjevně znečištěná. Viz následující strana.

- Zasuňte do sebe navzájem vnitřní a vnější část sítka na zachycení vláken.
- Mírně otočte vnitřní část sítka na zachycení vláken ve směru hodinových ručiček, aby zřetelně zaklapla.
- Držte sítko na zachycení vláken za jeho úchyt a zasuňte je až na doraz do spodní oblasti vedení vzduchu.

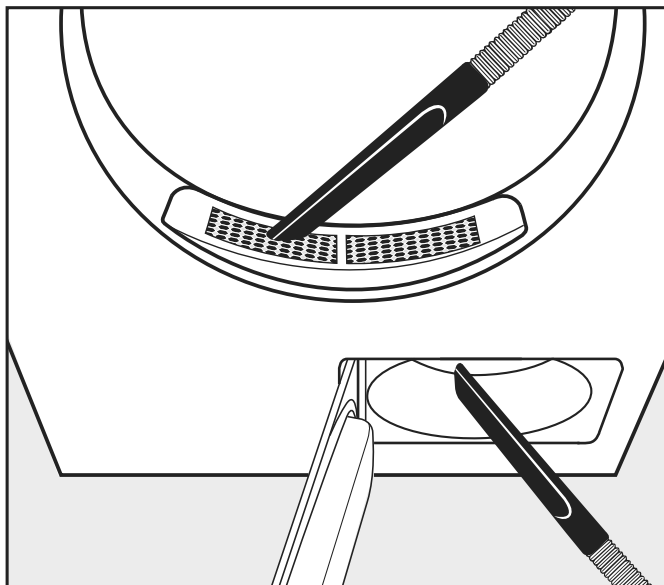
Úchyt při tom neotáčejte, protože byste sítko demontovali.

- Zavřete kryt filtru na zachycení vláken.

Čištění oblasti vedení vzduchu

Občas zkontrolujte oblast vedení vzduchu a při silném znečištění ji vyčistěte.

Rychlé čištění

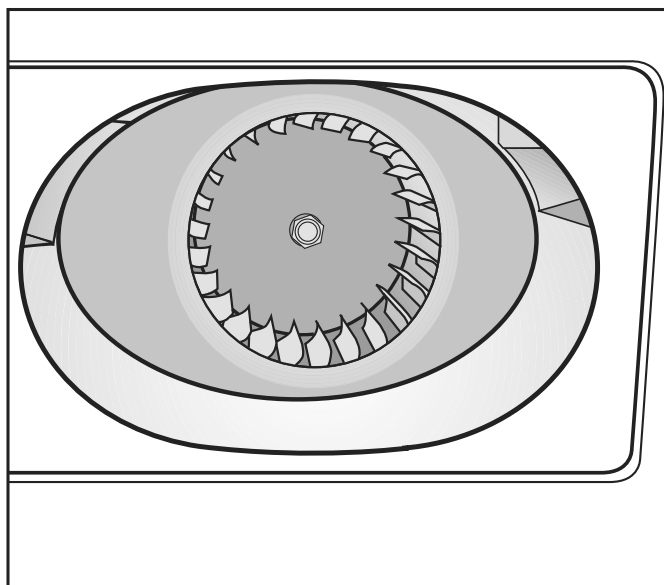


- Odstraňte vlákna vysavačem.
 - z krytu v oblasti plnění (nahore).
 - z oblasti vedení vzduchu před kolem ventilátoru (dole), když přetím vyjmete a vyčistíte sítko na zachycení vláken.

Doplňující čištění - Kolo ventilátoru

Kolo ventilátoru za krytem filtru na zachycení vláken může být znečištěné zbytky pracího prostředku a uvolněnými vlákny.

Kolo ventilátoru občas zkontrolujte, a pokud je silně znečištěné, vyčistěte je.



- Odstraňte povlak z kola ventilátoru opatrně vlhkou utěrkou.

Čištění a ošetřování

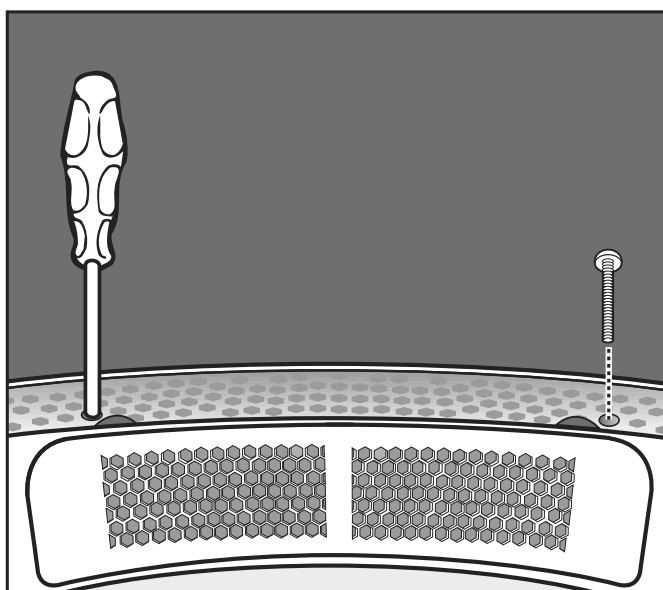
- Vyčistěte také oblast před kolem ventilátoru.
- Vysajte vlákna vysavačem.
- Odstraňte vlákna z vnitřní strany otevřeného krytu filtru na zachycení vláken a z těsnicího prvku. Dávejte pozor, aby se těsnicí prvek nepoškodil.

- Kryt v oblasti plnění

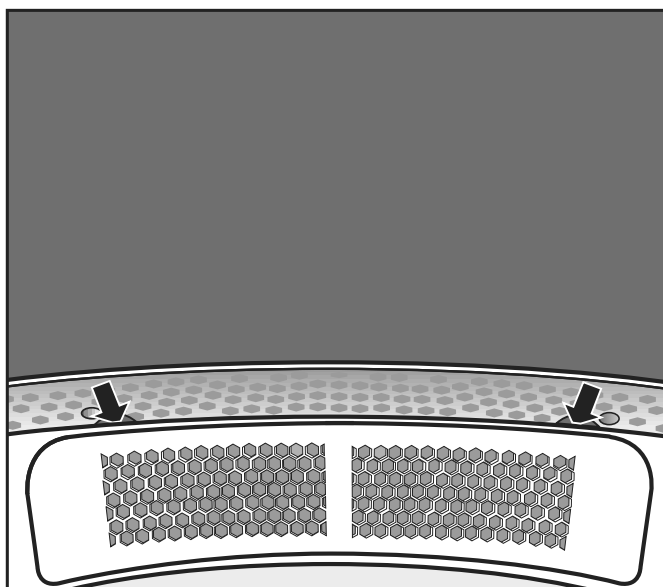
Kryt v oblasti plnění sundávejte jen v případě mimořádně silného ucpání.

Odejmutí krytu

- Podívejte se do bubnu.



- Pod krytem vlevo a vpravo vyšroubujte skrz kulaté díry šrouby Torx.



- Sáhňte pod okraj krytu (viz šipky) a vytáhněte kryt nahoru.
- Vysavačem vyčistěte oblast vedení vzduchu pod krytem.
- Vyčistěte kryt.

- Vyčistěte oblast vedení vzduchu před kolem ventilátoru (otevřít kryt filtru na zachycení vláken).
- Opětovná montáž
- Nasad'te kryt, aby lícoval na levé nebo pravé straně otvoru.
 - Zatlač'te kryt na druhou stranu až do zřetelného zaklapnutí.
- Zajištění krytu
- Podívejte se do bubnu.
 - Pod krytem vlevo a vpravo zašroubujte skrz kulaté díry šrouby Torx.

- Abyste zabránili případnému poškození mrazem, věžové uspořádání pračky a sušičky v žádném případě neumísťujte v prostorech ohrožených mrazem.

Všeobecné provozní podmínky

Věžové uspořádání pračky a sušičky je určeno výhradně pro použití v živnostenské oblasti a smí se používat jen ve vnitřních prostorech.

- teplota okolí: 0-40 °C
- relativní vlhkost vzduchu: bez kondenzace
- maximální nadmořská výška instalace: 2000 m

Podle charakteru místa instalace může docházet k přenosu zvuku nebo vibrací.

Tip: Při zvýšených požadavcích na protihlukovou ochranu nechte místo instalace přístroje posoudit pracovníkem kvalifikovaným v ochraně proti hluku.

- V místnosti přepravujte přístroj zdvižným vozíkem.

Přístroje s nohami se nesmí posouvat.
Nohy přístroje by se mohly poškodit.

- Vhodným nářadím opatrně odstraňte přepravní obal.
- Zvedněte jednotlivé přístroje věžového uspořádání pračky a sušičky zvedacím zařízením z přepravní palety.

Usnadnění údržby

Abyste servisní službě usnadnili pozdější údržbu, nesmí být podkroče-ny uvedené minimální rozměry a vzdálenost od stěny s přístupem.

- Bezpodmínečně dodržujte uvedené minimální rozměry a vzdálenost od stěny.

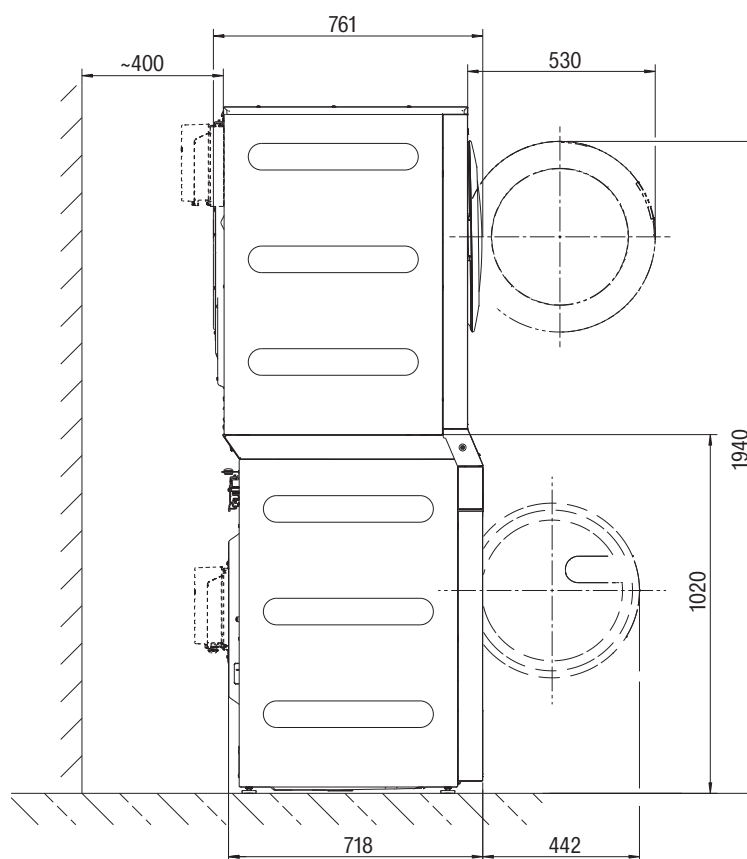
Minimální vzdálenost od stěny je pro údržbářské práce asi 400 mm.

Minimální boční vzdálenost je 300 mm (od stěny nebo dalších za-řízení).

- Vyrovnajte pračku šroubovacími nohami do vodorovné polohy.

Pro bezvadný chod je důležité, aby byla pračka umístěna vodorovně.

PDW 909

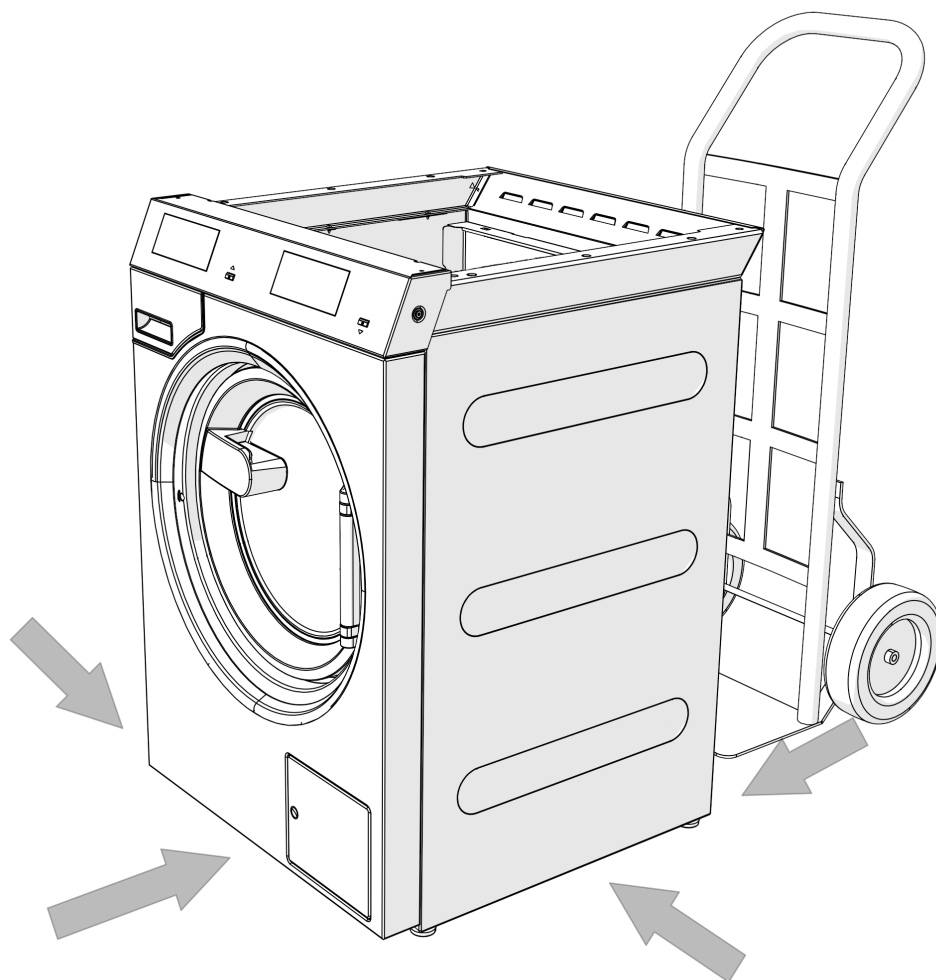


Umístění věžového uspořádání pračky a sušičky

Věžové uspořádání pračky a sušičky smí nainstalovat a zprovoznit jen servisní služba Miele nebo autorizovaný specializovaný prodejce. Respektujte pokyny v instalačním plánu.

Toto věžové uspořádání pračky a sušičky je určeno jen pro prádlo, které není prosáklé nebezpečnými nebo vznětlivými pracovními látkami.

Pračka nebo sušička nesmí být provozovány jako jednotlivé přístroje.



- Dopravte pračku a sušičku věžového uspořádání jednotlivě na místo instalace

⚠ Při přepravě přístrojů dbejte na jejich stabilitu.

⚠ Nezvedejte přístroje za plnicí dvířka.

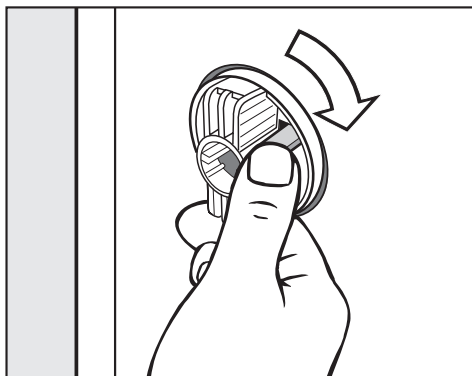
- Věžové uspořádání pračky a sušičky můžete dopravit na místo instalace i ve smontovaném stavu.

Hmotnost smontovaného věžového uspořádání pračky a sušičky je 209 kg.

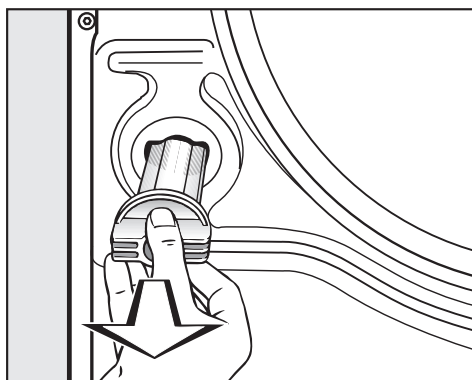
⚠ Při přepravě celého věžové uspořádání pračky a sušičky dbejte na jeho stabilitu. Z důvodu výšky těžiště hrozí nebezpečí převrácení.

Převrní pojistka

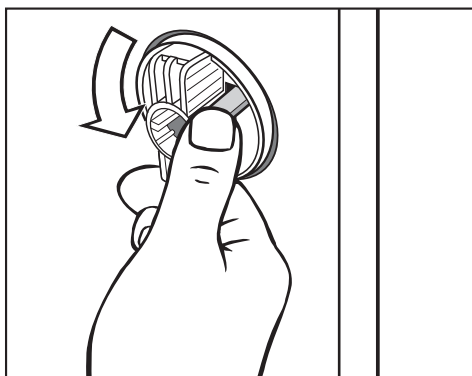
Odstranění převrní pojistky



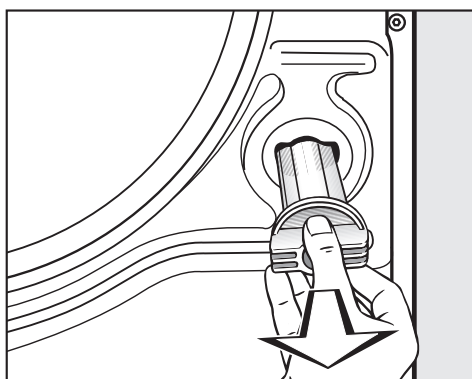
- Uvolněte záchytný háček a otočte levou převrní tyč o 90° ve směru hodinových ručiček.



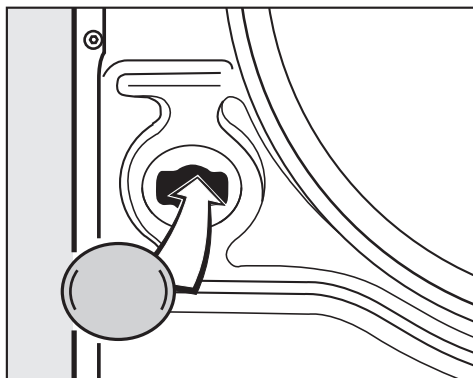
- Vytáhněte převrní tyč.



- Uvolněte záchytný háček a otočte pravou převrní tyč o 90° proti směru hodinových ručiček.



- Vytáhněte přepravní tyč.



- Uzavřete otvory přiloženými zátkami.

Přepravní pojistky uschovejte. Před přepravou přístroje musí být znovu namontovány.

Montáž přepravní pojistky

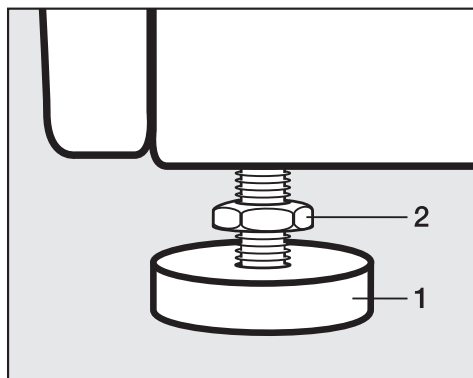
- Montáž přepravní pojistky se provádí v opačném pořadí.

Vyrovnutí

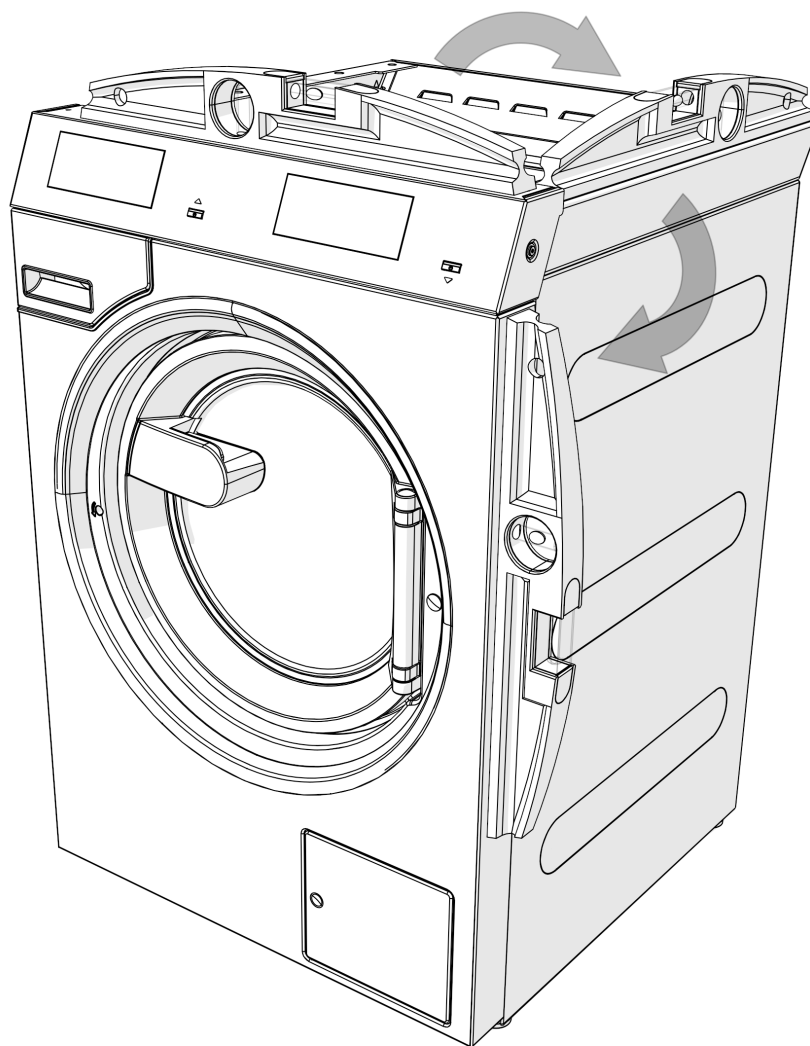
Nohy přístroje a plocha pro umístění musí být suché, jinak hrozí nebezpečí klouzání při odstředování.

Neodborné umístění zvyšuje spotřebu vody a energie a automatická pračka se může pohybovat po podlaze.

Automatická pračka se vyrovnává čtyřmi šroubovacími nohami. Ve stavu při dodání jsou všechny nohy zašroubované.



- Přiloženým plochým klíčem povolte kontramatici (2) ve směru hodinových ručiček. Vyšroubujte kontramatici (2) spolu s nohou (1).



- Vodováhou zkontrolujte, zda automatická pračka stojí svise.
- Sikovkami podržte nohu (1). Plochým klíčem dotáhněte kontramatici (2) opět pevně na plášť.

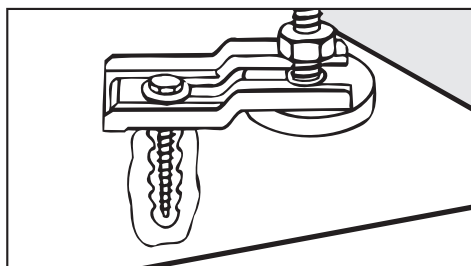
Všechny čtyři kontramatice musí být našroubované pevně na plášť. Zkontrolujte prosím také nohy, které jste při vyrovnávání nevyšroubovali. Jinak hrozí nebezpečí, že se věžové uspořádání pračky a sušičky bude pohybovat po podlaze.

Upevnění

- Pro zajištění polohy upevněte pračku dodaným upevňovacím materiálem přes nohy na podlaze.

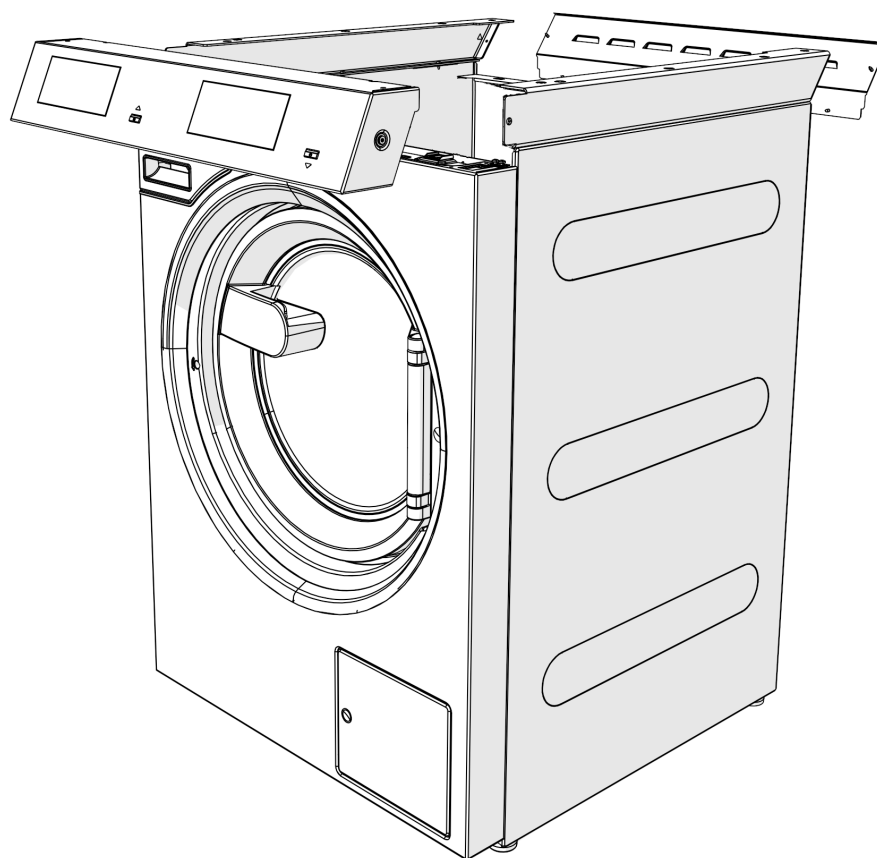
Dodaný upevňovací materiál je koncipován pro upevnění pomocí hmoždinek na betonové podlaze. Při jiném konstrukčním provedení podlahy v místě instalace musíte upevňovací materiál objednat zvlášť.

⚠ Umístěné věžové uspořádání pračky a sušičky musí být zajištěno příchytkami.

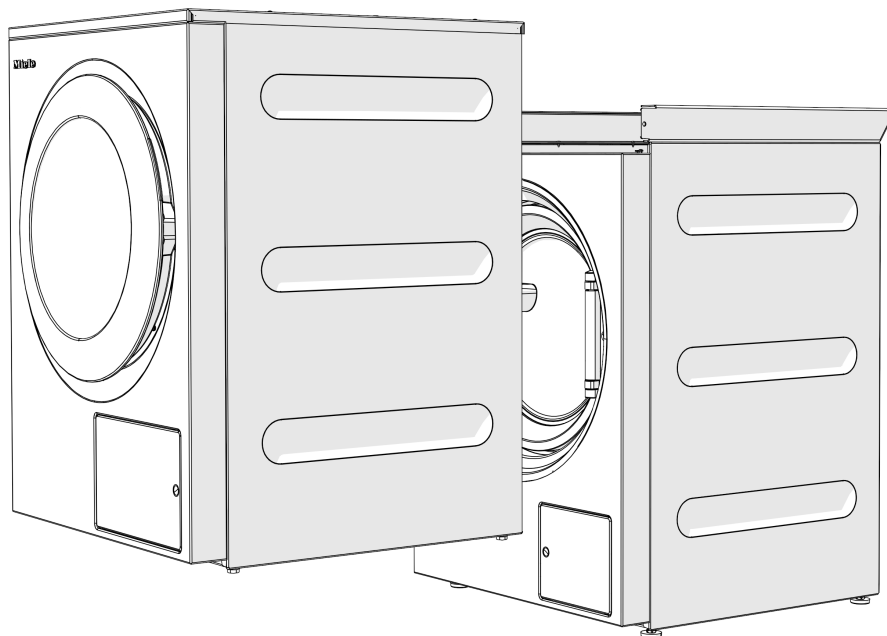


- Zajistěte všechny čtyři nohy věžového uspořádání pračky a sušičky dodanými příchytkami.
- Dbejte přiloženého montážního návodu.

Nasazení sušičky nahoru



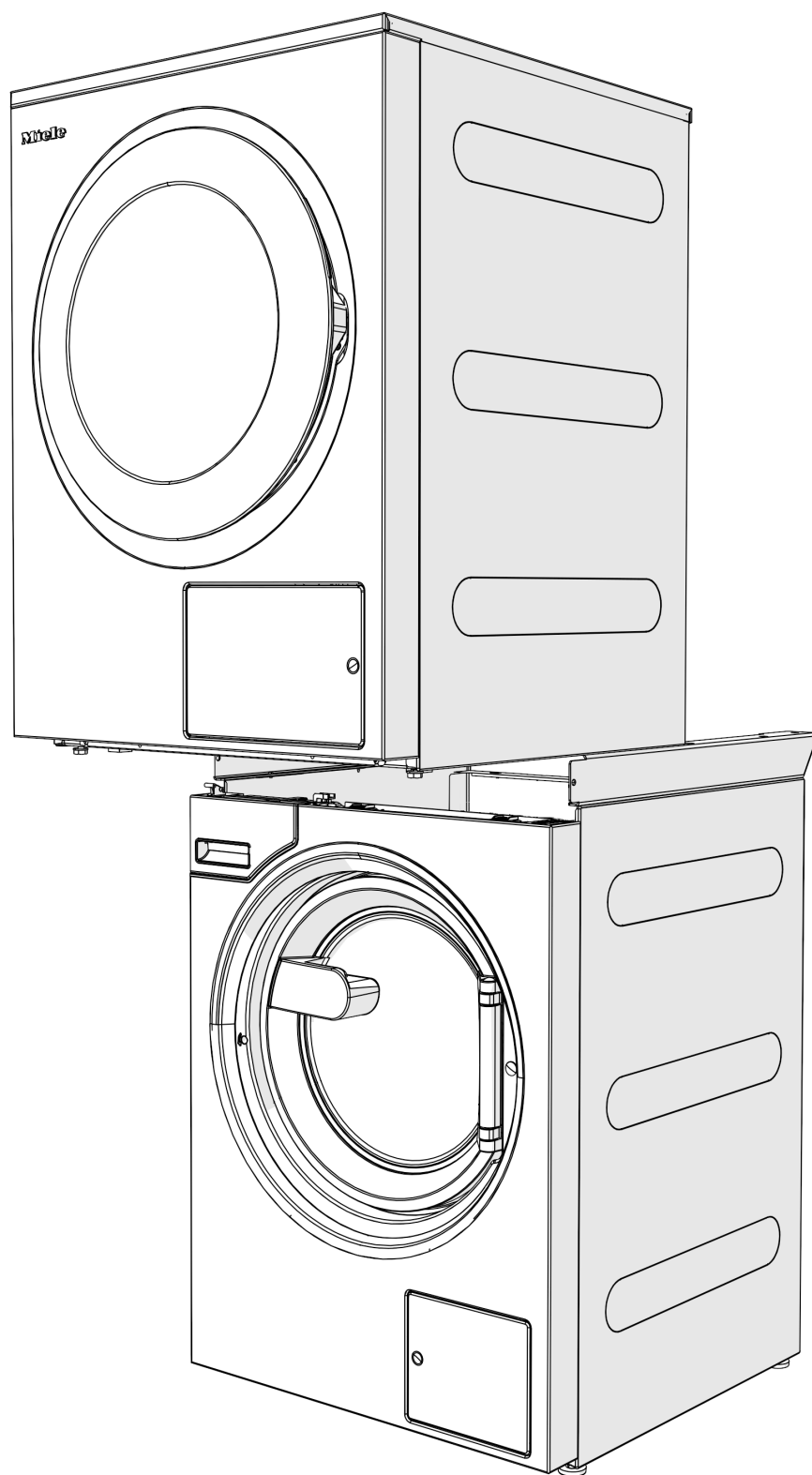
- Povolte 2 šrouby ovládacího panelu pračky.
- Odpojte zástrčky od elektroniky a vypínače a ovládací panel opatrně odložte, abyste zabránili poškození. Při odpojování zástrček dbejte na to, aby se neuvolnily a nepoškodily konektorové zásuvky na vypínači.
- Povolte 4 šrouby spojovacího plechu na zadní straně pračky a plech odložte.
- Postavte sušičku, která bude nahoře, před pračku.
- Uvolněte z obalu kabely, které vyčnívají pod sušičkou.



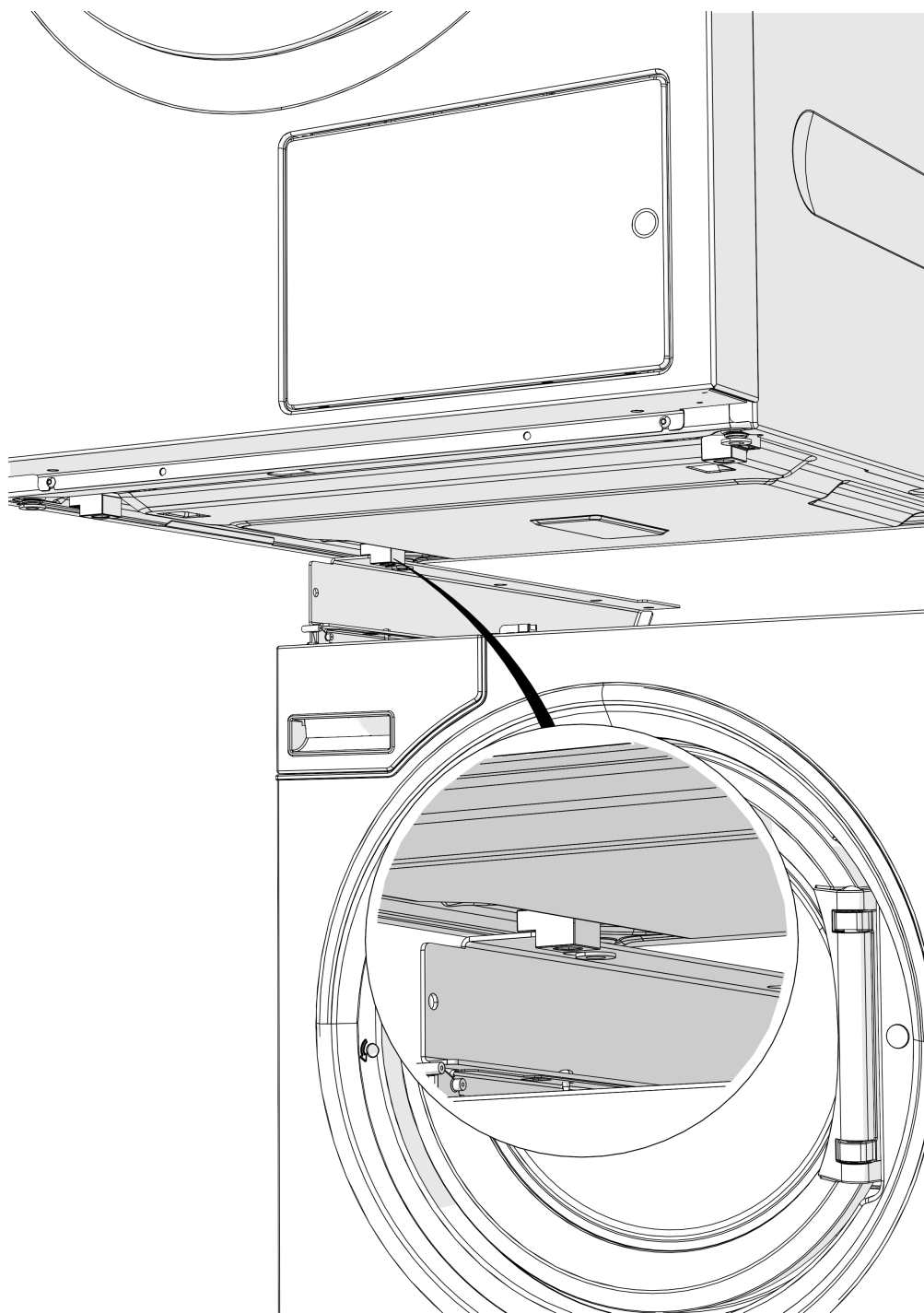
- Zvedněte sušičku za vyznačená místa. Dbejte při tom na vzdálenost od zadní stěny.

⚠ Při těchto pracích dbejte na osobní ochranné pomůcky, například rukavice.

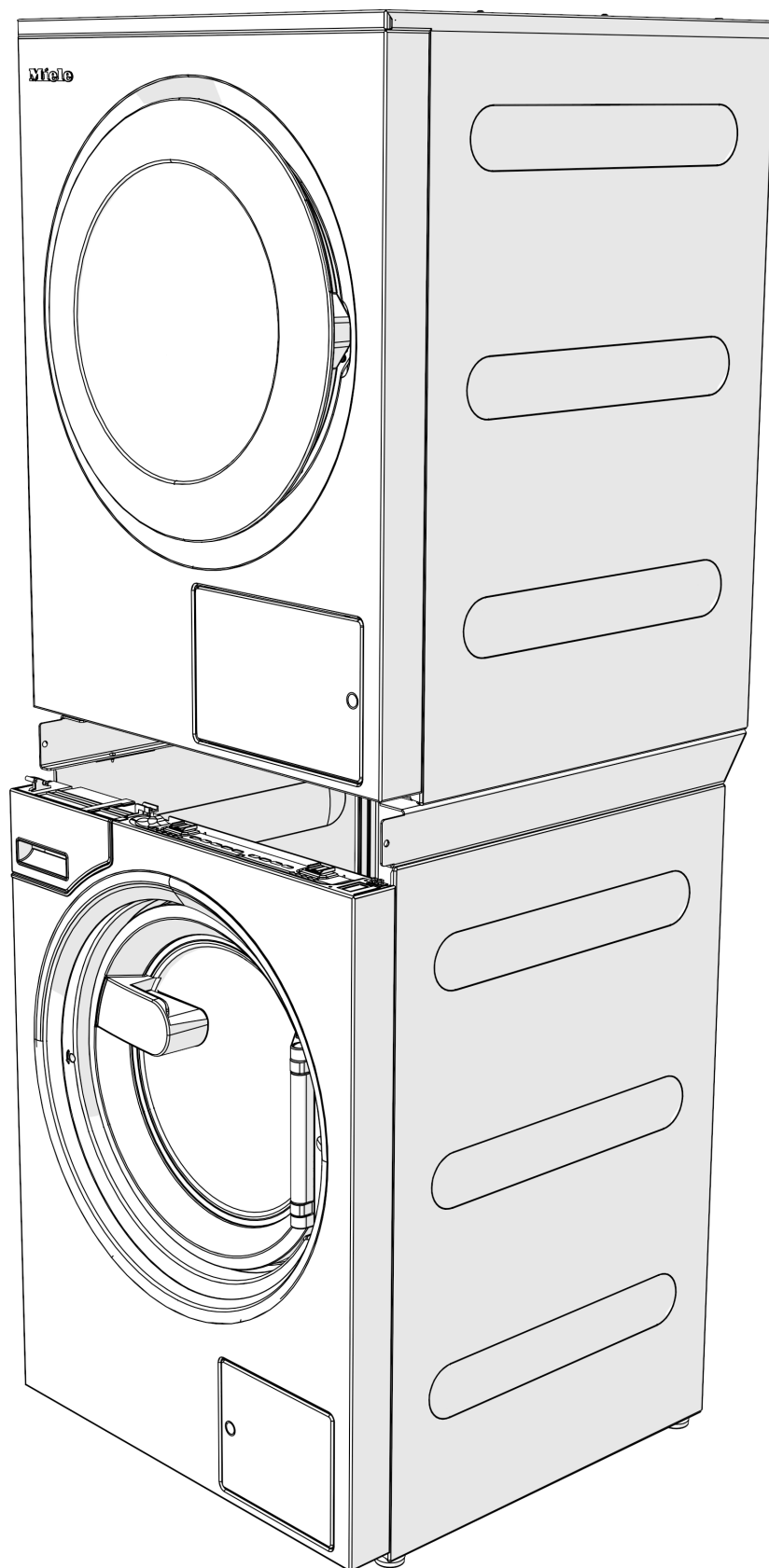
⚠ Sušička je velmi těžká (cca 70 kg).



- Zvedněte sušičku s pomocí vhodné druhé osoby na pračku. Pokud je to možné a pokud máte k dispozici zvedací zařízení (např. zvedací stůl), použijte je.

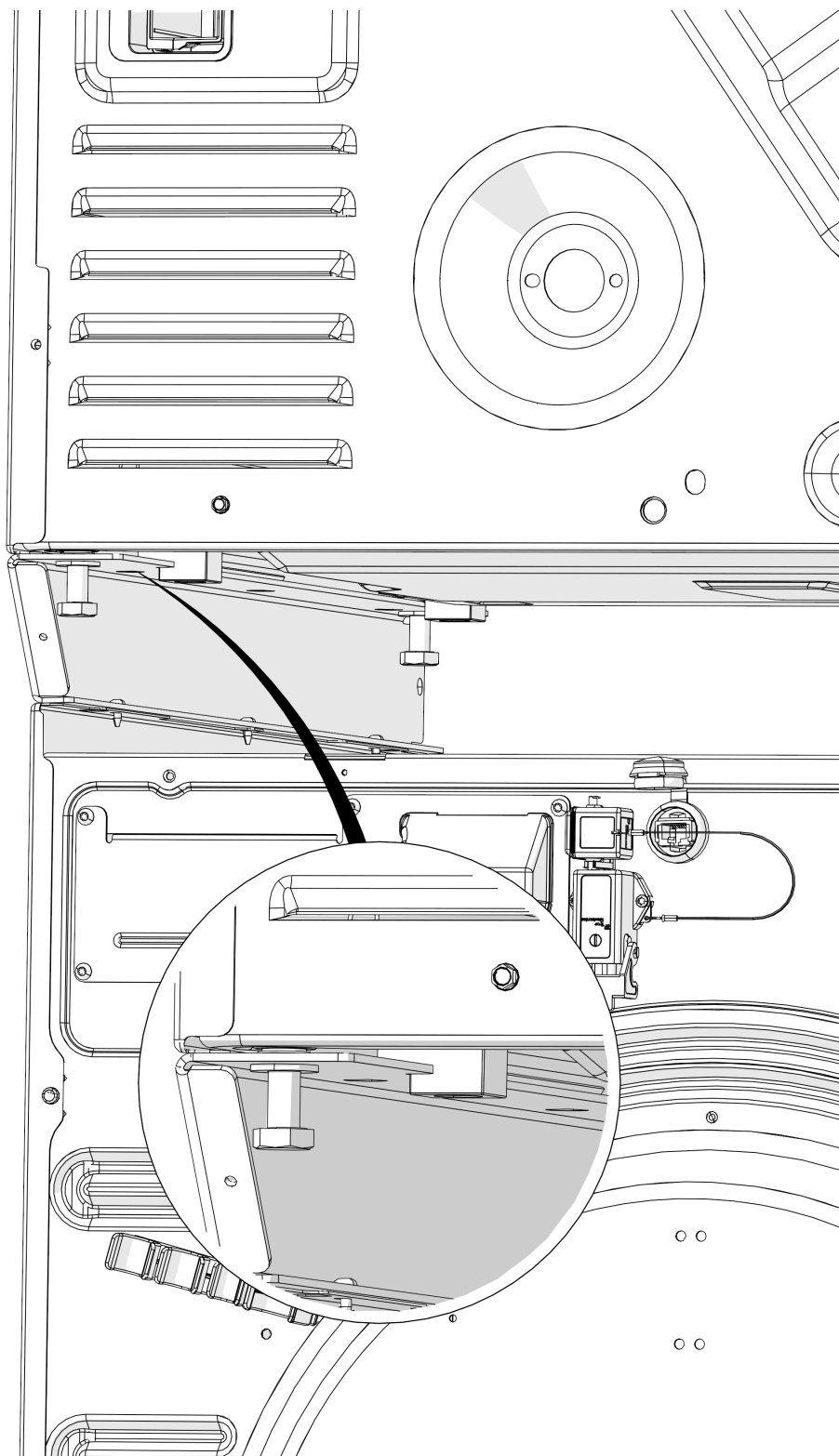


- Nasad'te zadní vodítka desky dna sušičky mezi vodící lišty pračky.

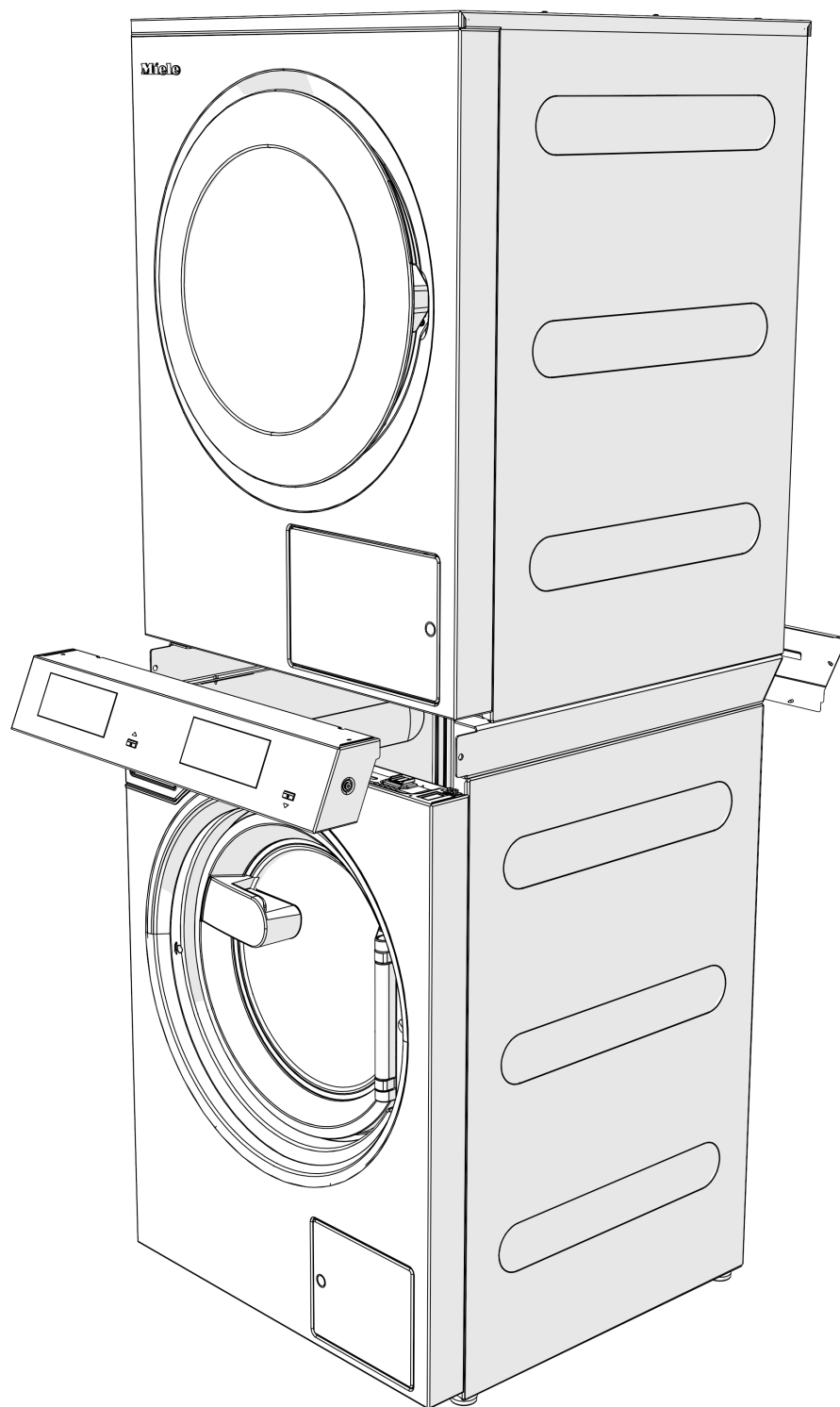


⚠ Nebezpečí rozdrcení a přiskřípnutí
Při nasazování sušičky si dávejte pozor na ruce.

- Zasuňte sušičku na vodičích lištách až na doraz dozadu.



- Připevněte sušičku 4 šrouby s podložkami (jsou v příbalu) na vodičích lištách na pračce.
- Nasadte zástrčky pračky a sušičky na příslušnou elektroniku a na příslušné konektorové zásuvky na vypínači ovládacího panelu.



- Přišroubujte ovládací panel 2 šrouby na pračku.
- Přišroubujte spojovací plech 4 šrouby na zadní straně pračky.

Připojení na vodu

Podle německé vyhlášky o pitné vodě musí být v Německu od 21. 3. 2021 při uvádění do provozu všech přístrojů, které se připojují na teplou a/nebo studenou vodu, nainstalován zpětný ventil mezi vodovodní kohoutek a přívodní hadici vody. Zpětný ventil zajišťuje, aby nemohla téci voda z přívodní hadice vody zpět do potrubí s pitnou vodou v místě instalace. Zpětné ventily jsou součástí přiloženého příslušenství.

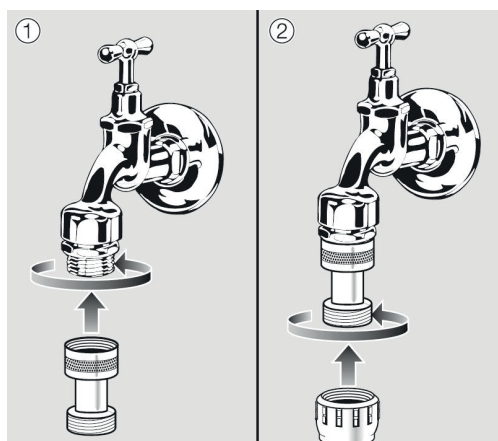
Průtočný tlak musí činit nejméně 100 kPa a nesmí překročit 1 000 kPa. Při průtočném tlaku vyšším než 1 000 kPa se musí použít redukční tlakový ventil.

Pro připojení na vodu smí být použity zásadně jen dodané přívodní hadice.

⚠ Šroubovací objímky jsou pod tlakem vodního potrubí. Pomalým otvíráním vodovodních kohoutků zkontrolujte, zda jsou přípojky nepropustné. Případně opravte usazení těsnění a šroubovací objímku.

Nasazení zpětných ventilů

Pro připojení na vodu musí být v Německu použity dodané zpětné ventily.



- Našroubujte zpětný ventil na vodovodní kohoutek.
- Našroubujte přívodní hadici vody na závit zpětného ventilu.

⚠ Ohrožení zdraví a škody vinou znečištěné napouštěné vody. Kvalita přitékající vody musí odpovídat specifikaci pitné vody země, v níž se pračka provozuje. Pračku připojte vždy na pitnou vodu.

Instalace

Připojení studené vody

Pro připojení studené vody je vždy nutný 1 vodovodní kohoutek se šroubením $\frac{3}{4}$ ".

Pokud chybí přípojka vody, tak smí pračku k potrubí s pitnou vodou namontovat pouze kvalifikovaný instalatér.

Přívodní hadice studené vody není vhodná pro připojení na teplou vodu.

Pokud v místě instalace chybí napájení teplou vodou, je nutné připojit přípojku teplé vody na existující napájení studenou vodou.

Potřebné množství teplé vody je pak nutno připočíst ke spotřebě studené vody.

Alternativně je možné uzavřít přípojku teplé vody zaslepovacím uzávěrem a řídicí jednotku přístroje nechat technikem servisní služby přestavit na přívod studené vody.

Používání přístroje v provozu se studenou vodou

Pro provoz se studenou vodou musí být připojena studená voda k ventilu studené i teplé vody.

Alternativně může technik deaktivovat ventil teplé vody. Jsou nutné následující pracovní kroky.

Technik servisní služby musí deaktivovat ventil teplé vody.

- Odšroubujte hadici teplé vody.
- Našroubujte zaslepovací uzávěr.

Připojení teplé vody

Pro připojení na teplou vodu do 70 °C platí stejné připojovací podmínky jako pro připojení na studenou vodu.

Vhodná přívodní hadice s šroubovací objímkou je přiložena k přístroji.

Připojení přístroje s teplou vodou vyžaduje také připojení na studenou vodu.

Používání přístroje v provozu s teplou vodou

Pro provoz s teplou vodou připojte přípojku teplé vody a přípojku studené vody k příslušným ventilům. Jsou nutné obě přípojky.

Vypouštěcí čerpadlo (dle varianty přístroje)

U variant přístroje s vypouštěcím čerpadlem se prací roztok odčerpává čerpadlem s výtlačnou výškou maximálně 1 m.

Vypouštěcí hadice musí být nainstalována tak, aby nebyla zalomená a prací roztok mohl nerušeně odtékat.

Existují následující možnosti vypouštění pracího roztoku:

- připojení vypouštěcí hadice k plastové odpadní trubce s pryžovým hrdlem (sifon není bezpodmínečně nutný)
- připojení vypouštěcí hadice k umyvadlu pomocí plastové vsuvky
- přímé vypouštění do podlahové výpusti (kanálu)

Pokud je to nutné, lze hadici prodloužit až na 5 m. Odpovídající příslušenství je k dostání u servisní služby Miele nebo ve specializovaných obchodech Miele.

Pro výtlačné výšky nad 1 m je u servisní služby Miele nebo ve specializovaných obchodech Miele k dostání výměnné vypouštěcí čerpadlo pro výtlačnou výšku maximálně 1,8 m.

Zvláštní předpisy pro Rakousko

Automatickou pračku je možno připojit přímo k odtokovému potrubí, pokud domovní instalace odpovídá rakouské normě 2501.

Elektrické připojení

Elektrické připojení smí provádět jen autorizovaný elektroinstalatér a musí při něm dodržet specifické národní předpisy jako např. VDE (Německo), ÖVE (Rakousko) a SEV (Švýcarsko) a předpisy příslušného distributora elektrické energie.

Při instalaci proudového chrániče (RCD) musí být použit **proudový chránič typu B** (citlivý na všechny proudy).

Elektrické vybavení přístrojů odpovídá normám EN 60335-1, EN 50571.

Napětí je uvedeno na typovém štítku.

Pro pevné připojení musí být v místě instalace k dispozici vypínače odpojovací všechny póly. Za odpojovací zařízení se považují vypínače se vzdáleností rozpojených kontaktů více než 3 mm. Patří k nim např. jističe vedení, pojistky a stykače (VDE 0660).

Zástrčné spoje nebo odpojovací zařízení musí být stále přístupné.

Jestliže je přístroj odpojen od sítě, musí být odpojovací zařízení uzamykatelná nebo musí být místa odpojení stále pod kontrolou.

Zabránění ohrožení

Je-li poškozen jeden z přívodních síťových kabelů tohoto přístroje, musí ho výrobce nebo jeho servisní služba nebo podobně kvalifikovaná osoba vyměnit, aby se zabránilo ohrožení.

Dbejte přiloženého schématu zapojení.

Přívod vzduchu a vedení odtahu

Instalace

Větrání a odvětrávání

Vzduch potřebný pro sušení je odebírán z prostoru instalace. Postarejte se o dostatečné větrání místnosti, například neuzavíratelnými ventilačními otvory ve venkovní zdi.

- Všechny otvory pro větrání a odvětrávání musí být provedeny jako neuzavíratelné.
- Větrání místnosti je bezvadné jen tehdy, když nevzniká podtlak. Podtlaku zabraňte například ventilačními otvory ve venkovní zdi.
- Pro každou sušičku je nutno zajistit ventilační otvor s průřezem 237 cm^2 .

Sušička nasává vzduch na své zadní straně. Proto musí být zajištěna dostatečně velká vzdálenost od stěny.

Jinak není zajištěn dostatečný přívod vzduchu a může být omezena funkčnost sušičky.

Dbejte nezbytných vzdáleností od stěn.

Vzduchová mezera mezi spodní stranou sušičky a podlahou nesmí být nikdy zmenšena (např. lištami soklu, kobercem s vysokým vlásem apod.).

Vedení odtahu

Sušička smí být provozována jen tehdy, když je vlhký vzduch vznikající při sušení odváděn ven nainstalovaným odtahovým potrubím.

Výjimky při dimenzování vedení odtahu musí být provedeny podle stavebních předpisů příslušných zemí. Zeptejte se kominíka.

- Po dobu trvání instalace odtahového potrubí by měla být sušička odpojená od elektrické sítě.
- Zajistěte, aby zásuvná místa byla plně utěsněná.
- Používejte pouze tepelně odolné materiály s tepelnou odolností min. $80 \text{ }^\circ\text{C}$.
- Ve vedení odtahu vzniká kondenzát. Proto v nejnižším místě vedení odtahu umístěte odvod kondenzátu.

Vyústění odtahového potrubí (např. trubky ve zdi) je třeba umístit tak, aby se vlhký odtahovaný vzduch

- nedostal do prostoru instalace.
- nezpůsobil stavební škody nebo nepříjemné obtěžování.

Vzduch potřebný pro sušení je odebírán z prostoru instalace. Proto se při sušení postarejte o dostatečné větrání místnosti. Jinak hrozí nebezpečí udušení v důsledku případného zpětného nasávání odpadních plynů z jiných technických zařízení nebo topenišť a velmi se prodlouží doba sušení.

Vyhýbejte se

- dlouhým odtahovým potrubím.
- příliš velkému počtu ostrých kolen nebo ohybů.

Tak zabráníte nízkému sušicímu výkonu, dlouhým dobám sušení a vysoké spotřebě energie.

- Používejte**
- na odtahové potrubí: odtahovou hadici* nebo plastovou odpadovou trubku (např. potrubní systémy HT) s průměrem nejméně 100 mm.
 - na vedení odtahu ven: trubku do zdi* nebo okenní přípojku*.
- *příslušenství k dokoupení

Výpočet celkové délky trubek

Odtahové potrubí s koleny a různými konstrukčními díly klade odtahu třecí odpor. Tento třecí odpor se vyjadřuje náhradní délkou trubek. **Náhradní délka trubky** říká, kolikrát větší odpor klade například koleno ve srovnání s 1 metrem rovné plastové odtahové trubky (tabulka II).

Když sečtete náhradní délky všech konstrukčních dílů, obdržíte **celkovou délku trubek**. Celková délka trubek říká, jak velký je odpor celého odtahového systému.

Protože větší **průměr trubky** snižuje odpor, vyžaduje velká celková délka trubek větší průměr trubek (tabulka II).

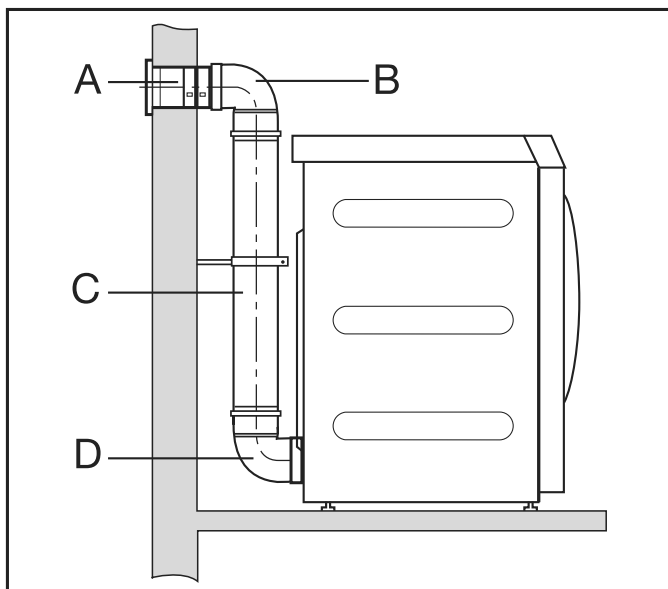
- Postup**
1. Změřte potřebnou délku přímo instalovaných úseků odtahového potrubí. Vynásobte tuto hodnotu příslušnou náhradní délkou z **tabulky I**.
 2. Zjistěte potřebný počet kolen a konstrukčních dílů. Sečtete jejich náhradní délky podle **tabulky I**.
 3. Sečtete všechny právě zjištěné náhradní délky: obdržíte celkovou délku trubek.
 4. Podle **tabulky II** zjistěte, jaký průměr je nutný pro celkovou délku trubek.

| Tabulka I | |
|---|----------------|
| konstrukční díly | náhradní délka |
| odtahová hadice (Alu-Flex)*/trubka (tepelná odolnost min. 80 °C) | |
| – 1 m položený přímo nebo přímá trubka 1 m | 1,0 m |
| – koleno 45° (poloměr ohybu = 0,25 m) | 0,6 m |
| – koleno 90° (poloměr ohybu = 0,25 m) | 0,8 m |
| Použití trubky do zdi nebo okenní přípojky je výjimka při dimenzování vedení odtahu. To je třeba provést podle stavebních předpisů příslušných zemí. Zeptejte se kominického mistra. | |
| trubka do zdi* nebo okenní přípojka* | |
| – s mřížkovou vložkou | 3,8 m |
| – se zpětnou klapkou (kyvná klapka) | 1,5 m |
| zpětná klapka* | 14,3 m |
| * příslušenství k dokoupení | |

Instalace

| Tabulka II | |
|--|-----------------|
| maximálně přípustná celková délka trubek | potřebný průměr |
| 20 m | 100 mm |
| 40 m | 125 mm |
| 80 m | 150 mm |

Příklad výpočtu

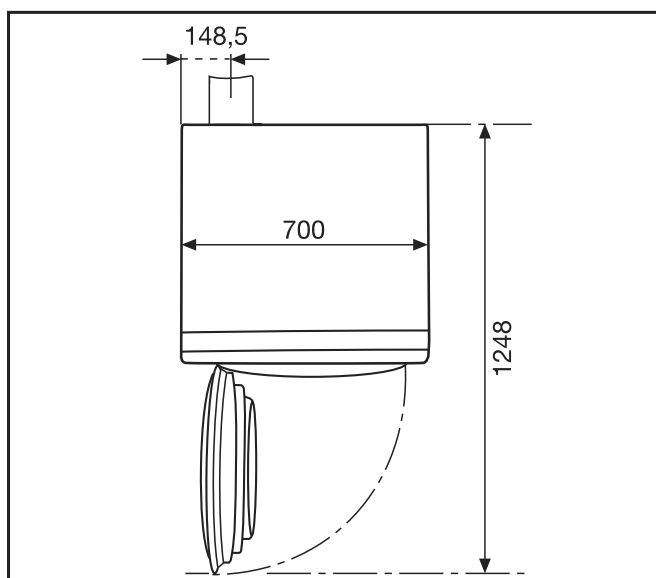


| | | |
|----------------------|---|---------|
| A | trubka do zdi, s mřížkovou vložkou = náhradní délka 1 x 3,8 m | = 3,8 m |
| B/D | 2 kolena, 90° = náhradní délka 2 x 0,8 m | = 1,6 m |
| C | trubka 0,5 m = náhradní délka 0,5 x 1 m | = 0,5 m |
| celková délka trubek | | = 5,9 m |

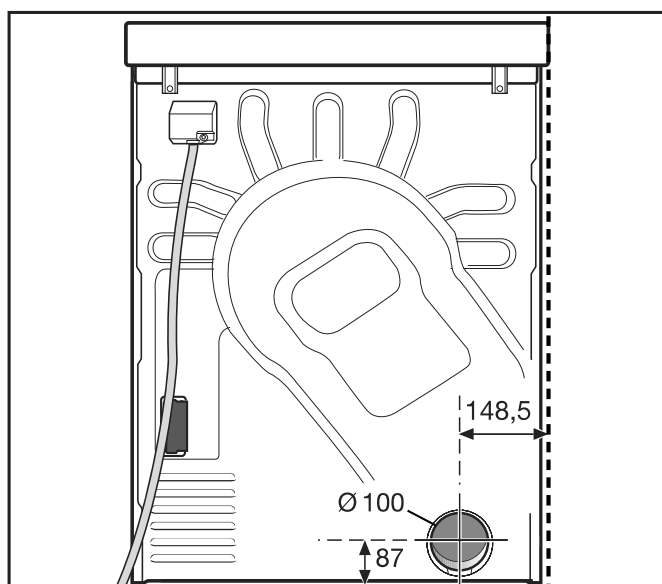
Výsledek: Celková délka trubek je menší než 20 m (dle tabulky II).
Proto stačí průměr trubek 100 mm.

Rozměry přípojky
odtahu

Horní pohled



Zadní pohled



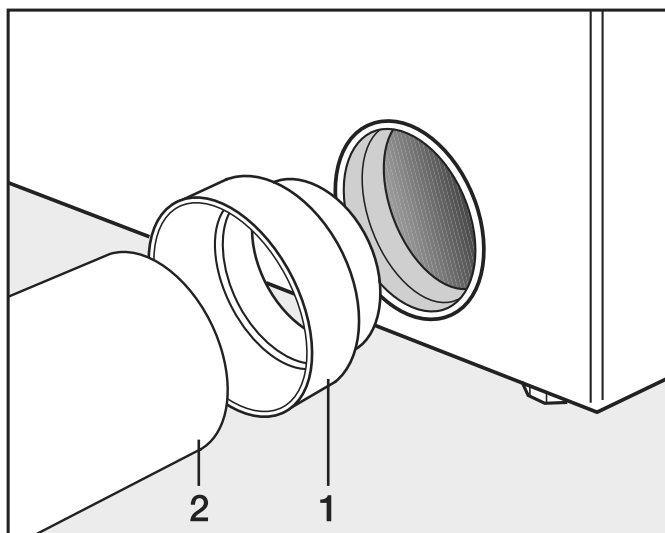
**Vedení odtahu
s nasunutými trub-
kami**

Budete potřebovat

- přípojku (přiložena).
- trubky a přechodové součásti z obchodu.

Používejte pouze tepelně odolné materiály s tepelnou odolností min. 80 °C.

Instalace



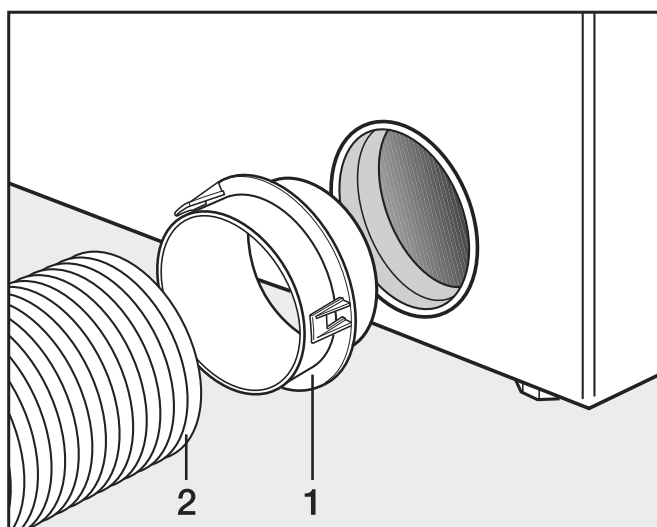
- Nainstalujte přípojku (1) a trubku (2).

⚠ Místa zasunutí oviňte tepelně odolnou lepicí páskou na kovy.

Vedení odtahu s Alu-Flex

Budete potřebovat

- adaptér (přiložen).
- odtahovou hadici Alu-Flex (příslušenství k dokoupení).



- Nainstalujte adaptér (1) a odtahovou hadici Alu-Flex (2).

⚠ Místa zasunutí oviňte tepelně odolnou lepicí páskou na kovy.

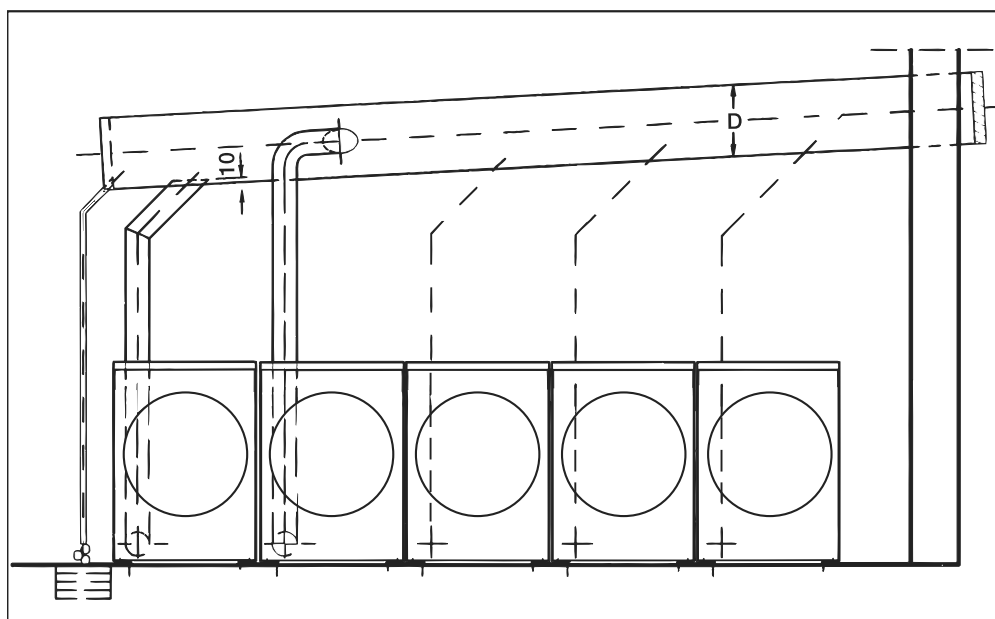
Sběrné odtahové potrubí

Sběrné odtahové potrubí je povoleno jen ve výjimečných případech. Sběrné odtahové potrubí musí převzít kominík.

⚠ Pro každou sušičku musí být nainstalována zpětná klapka. Jinak se mohou poškodit sušičky zpět tekoucí vodou a může být omezena elektrická bezpečnost.

Při instalaci 3 až max. 5 sušiček je nutno zvětšit průměr trubek **D**.

| počet sušiček | koefficient zvětšení průměru trubek z tabulky II |
|---------------|--|
| 3 | 1,25 |
| 4–5 | 1,5 |



Upozornění na externí přístroje

Provede se upozornění na externí hardware.

- Potvrďte symbolem *OK*.

Pokud je k dispozici přípojovací box, před prvním uvedením do provozu ho připojte. K tomu musí být pračka odpojená od elektrické sítě. Až potom začněte s uváděním do provozu.

Zvláštní vybavení/příslušenství k dokoupení

Součásti příslušenství se smí namontovat a vestavět jen tehdy, když jsou výslovně schválené společností Miele.

Pokud budou namontovány nebo vestavěny jiné díly, zaniká jakákoli záruka a/nebo ručení poskytované společností Miele.

Příslušenství k pračce

Přípojovací box

Přes přípojovací box lze k přístroji Miele Professional připojit externí hardware od Miele a jiných dodavatelů.

Přípojovací box je napájen napětím sítě přes přístroj Miele Professional.

Set, který je k dostání samostatně, se skládá z přípojovacího boxu a příslušných upevňovacích materiálů pro snadnou montáž na přístroji nebo také na stěně.

Energetická špička/řízení energie

Přes přípojovací box lze připojit systém řízení vypnutí při energetické špičce nebo řízení energie.

Systém řízení energie sleduje spotřebu elektrické energie objektu, aby systémem vypnutí ve špičce cíleně krátkodobě deaktivoval jednotlivé elektrické části a tím zabránil překročení mezního zatížení.

Při aktivaci funkce vypnutí při energetické špičce se odpojí topení a zastaví program. Na displeji se pak objeví příslušné hlášení.

Po skončení funkce vypnutí ve špičce program automaticky pokračuje.

Přípojka pro dávkování tekutých prostředků

Pro dávkování tekutých pracích prostředků lze přes přípojovací box nasadit externí dávkovací čerpadla tekutých prostředků se snímáním prázdného stavu a/nebo s průtokoměry (flowmeter).

Při používání a kombinování pomocných pracích prostředků a speciálních produktů bezpodmínečně dbejte pokynů k použití výrobců.

Inkasní přístroj

Pračka může být přes přípojovací box vybavena inkasním systémem jako příslušenstvím k dokoupení.

Potřebné programování je možno provést během prvního uvádění do provozu. Po skončení prvního uvedení do provozu může změny provádět jen specializovaný obchod Miele nebo servisní služba Miele.

Uvědomte si prosím, že status přípojovacího boxu musí být v případě potřeby nastaven v uživatelské úrovni na „zap.“.

Rozhraní WiFi/LAN

Pračka je vybavená rozhraním WiFi/LAN pro výměnu dat.

Datové rozhraní na přípojce LAN odpovídá SELV (malé napětí) podle EN 60950. Připojení k LAN se provádí zástrčkou RJ45 dle EIA/TIA 568B.

Připojené přístroje musí rovněž odpovídat SELV.

Instalace

Příslušenství k sušičce

Komunikační box

Pomocí komunikačního boxu, který je k dostání na přání, lze připojit externí hardware od Miele a jiných dodavatelů k přístroji Miele Professional. Externí hardware je například inkasní systém, zařízení pro vypnutí ve špičce, snímač tlaku nebo externí odtahová klapka.

Přístroj Miele Professional napájí komunikační box napětím sítě.

Set, který je k dostání samostatně, se skládá z komunikačního boxu a příslušných upevňovacích materiálů pro snadnou montáž na přístroji nebo také na stěně.

Inkasní systém

Sušička může být na přání vybavena inkasním systémem (příslušenství Miele k dokoupení). K tomu musí servisní služba Miele naprogramovat nastavení v elektronice sušičky a připojit inkasní systém.

XKM 3200 WL PLT

Pomocí komunikačního modulu Miele, který je k dostání na přání, je možné navázat datové spojení mezi profesionálním přístrojem Miele a zařízením na zpracování dat podle standardu Ethernet nebo WLAN.

Komunikační modul se zasouvá do standardně přítomného komunikačního otvoru přístroje. Komunikační modul poskytuje možnost inteligentní komunikace s externími systémy (např. centrálními inteligentními inkasními terminály nebo platebními zařízeními) prostřednictvím aplikace. Navíc lze vydávat podrobné informace o stavu přístroje a stavu programu.

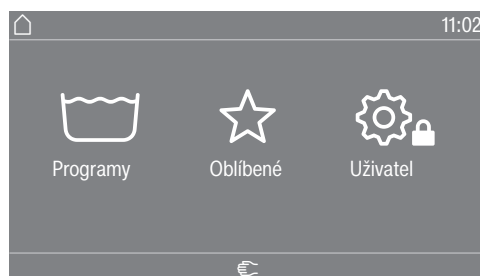
Tento modul je základem pro kabelovou komunikaci s Miele MOVE.

Zapojení přístroje do aplikace „Miele@Home“ pro domácnosti není možné.

Komunikační modul je určený výhradně pro profesionální použití a je napájený napětím sítě přímo přes přístroj Miele Professional. Další připojení k elektrické síti není nutné. Rozhraní Ethernet vyvedené z komunikačního modulu odpovídá SELV (bezpečné malé napětí) podle EN 60950. Připojené externí přístroje musí rovněž odpovídat SELV.

Otevření uživatelské úrovně

- Zapněte pračku.



- Stiskněte sensorové tlačítko Uživatel .

Displej přejde do menu Uživatelská úroveň.

Přístup přes kód

Uživatelská úroveň musí být otevřena pomocí kódu.

Kód je **000** (nastavení z výroby).

Po zadání kódu se nacházíte v uživatelské úrovni. Jednotlivé možnosti nastavení jsou popsány v následujících kapitolách.

Změna kódu


Kód pro přístup k uživatelské úrovni můžete změnit, abyste pračku chránili před přístupem nepovolanými osobami.

Pokud kód později zapomenete, musíte informovat servisní službu. Servisní služba musí kód vynulovat. Nový kód si poznamenejte a bezpečně ho uložte.

Ukončení nastavení

- Stiskněte symbol .

Displej se vrátí o jednu úroveň menu.

- Stiskněte symbol .


Displej přejde do hlavního menu.

Uživatelská úroveň pračky

Obsluha/zobrazení

Jazyk

Na displeji se mohou zobrazovat různé jazyky. Prostřednictvím submenu jazyk můžete zvolit pevně nastavený jazyk uživatele.

Pro probíhající program lze jazyk uživatele změnit sensorovým tlačítkem .


Jazykový vstup

Na displeji se mohou zobrazovat různé jazyky obsluhy. Tímto nastavením určujete, jakým způsobem se volí jazyky.

Mezinárodní


Na výběr je 6 jazyků. Sensorové tlačítko  není aktivní. Pověšimněte si nastavení Stanovit jazyky.

Volba jazyka

Sensorovým tlačítkem  lze zvolit jazyk. Na výběr jsou všechny jazyky (nastavení z výroby).

Pořadí prvních čtyř jazyků se může měnit. Na tomto místě se zobrazují jazyky, které se volí nejčastěji.

Standardní jazyk

Jazyk obsluhy nelze změnit. Jazyk obsluhy odpovídá jazyku uživatele. Sensorové tlačítko  není aktivní.

Stanovit jazyky

Jazyky pro nastavení Jazykový vstup Mezinárodní lze změnit.

Lze zvolit 6 jazyků. Na výběr jsou všechny jazyky.

Když se má doplnit nový jazyk do jazykového vstupu:

- Zvolte jazyk, který má být nahrazen.

Zobrazují se všechny jazyky, které jsou k dispozici.

- Zvolte a potvrďte jazyk, který má nahradit předtím zvolený jazyk.

Nový jazyk se objeví na místě, na němž byl nahrazen starý jazyk.

Jas displeje

Jas displeje lze změnit. Nastavení závisí na různých světelných poměrech v prostředí instalace.

Nastavení se provádí v 10 stupních.

| | |
|----------------------------------|--|
| Denní čas | <p>Po zvolení formátu času lze nastavit denní čas.</p> <p><u>Formát času</u></p> <ul style="list-style-type: none">- formát 24h- formát 12h- bez denního času <p><u>nastavit</u></p> <ul style="list-style-type: none">- Je možno nastavit denní čas. |
| Datum | <p>Po volbě formátu data lze nastavit datum.</p> <p><u>Formát data</u></p> <ul style="list-style-type: none">- DD.MM.YYYY- YYYY.MM.DD- MM.DD.YYYY <p><u>Datum</u></p> <ul style="list-style-type: none">- Lze nastavit datum. |
| Hlasitost | <p>Lze změnit hlasitost různých signálů.</p> <ul style="list-style-type: none">- tón konce- tón tlačítek- uvítací tón <p>Nastavení se provádí v 7 stupních a navíc je lze vypnout.</p> <ul style="list-style-type: none">- tón chyby <p>Tón chyby lze zapnout nebo vypnout.</p> |
| Zobrazení parametrů | <p>Při volbě programu se zobrazují různé parametry jako teplota, počet otáček, extra funkce atd. Stanovujete, které parametry se nemají zobrazovat. Parametry nelze změnit příp. se již nezobrazují.</p> <p>Nastavení z výroby: zobrazují se všechny parametry (oranžově označené)</p> |
| Režim vypnutí „přístroje“ | <p>Pro úsporu energie lze pračku nastavit tak, aby automaticky přešla do pohotovostního režimu, když skončí program nebo nenásleduje žádná další obsluha. Standardně do pohotovostního režimu nepřechází.</p> <p>Změna tohoto nastavení vede ke zvýšené spotřebě elektrické energie.</p> <ul style="list-style-type: none">- bez vypnutí (nastavení z výroby)- vypnutí po 15 minutách- vypnutí po 20 minutách- vypnutí po 30 minutách |
| Časová předvolba | <p>Indikaci předvolby startu (časovač) lze zapnout nebo vypnout.</p> |

Uživatelská úroveň pračky

| | |
|---------------------------|---|
| | Nastavení z výroby: zap. |
| Memory | <div style="border: 1px solid black; padding: 5px;">Pračka po spuštění programu uloží do paměti naposledy zvolená nastavení pracího programu (teplotu, počet otáček a některé volby).</div> <p>Při opakovaném zvolení tohoto pracího programu pračka zobrazí uložená nastavení.</p> <p>Nastavení z výroby: vyp.</p> |
| Ruční ovládání | Funkci ruční řízení lze zapnout nebo vypnout. Zapnutí může být provedeno s identifikací nebo bez ní. |
| Komprimace | Funkci přeskočení lze zapnout nebo vypnout. |
| Jednotka teploty | <div style="border: 1px solid black; padding: 5px;">Můžete zvolit, v jaké jednotce se budou zobrazovat teploty (°C/°F).</div> |
| Jednotka hmotnosti | <div style="border: 1px solid black; padding: 5px;">Můžete zvolit, zda se množství naplnění bude zobrazovat v „kg“ nebo v „lbs“. Údaj lze navíc vypnout.</div> |
| Kód Uživatel | <div style="border: 1px solid black; padding: 5px;">Můžete změnit kód pro přístup k uživatelské úrovni.</div> <ul style="list-style-type: none">■ Zadejte aktuální kód.■ Zadejte nový kód. |
| WiFi | <div style="border: 1px solid black; padding: 5px;">Zaříd'te si připojení své pračky do sítě.</div> <ul style="list-style-type: none">- Inicializovat Toto hlášení se zobrazuje jen tehdy, když pračka ještě nebyla připojena do WiFi sítě.- Deaktivovat (zobrazuje se, když je síť aktivovaná) Síť zůstává inicializovaná, WiFi funkce se vypne.- Aktivovat (zobrazuje se, když je síť deaktivovaná) WiFi funkce se opět zapne.- Stav připojení (zobrazuje se, když je síť aktivovaná)<ul style="list-style-type: none">– kvalita příjmu WiFi– název sítě– IP adresa- Znovu inicializovat (zobrazuje se, jen když je inicializované) Ruší WiFi přihlášení (síť), aby se hned zase provedla nová inicializace.- Vynulovat (zobrazuje se, jen když je inicializované) Síť již není inicializovaná. Pro opětovné používání sítě musí být provedeno nové navázání spojení.<ul style="list-style-type: none">– WiFi se vypne– Připojení k WiFi se vrátí na nastavení z výroby |

Volba programu

Řízení

Tip: Než budete volit následující volby, nejprve na pračce proveďte všechna nutná nastavení a změny.

Při volbě „VP -jednod.“ nebo „VP -logo“ již po ukončení menu *uživatelská úroveň* nelze otevřít uživatelskou úroveň prostřednictvím displeje. Pokud chcete změnit další nastavení, musíte postupovat podle popisu pro speciální vstup do uživatelské úrovně.

Standardní (nastavení z výroby).

Lze zobrazit všechny funkce a programy.

VP - základní

Na výběr je až 12 programů. V nastavení Oblíbené programy určujete, které z programů budou nabízeny.

VP - logo

Na výběr je až 12 programů. V nastavení Oblíbené programy určujete, které programy budou nabízeny.

Externí volba programu

Volba programu se provádí pomocí komunikačního modulu například přes externí terminál.

Uživatelská úroveň pračky

Programové balíčky

Volbu programu lze rozšířit aktivací jednotlivých programů z programových balíčků cílových skupin.

Zvolené programy (oranžově označené) z programových balíčků se při volbě programu zobrazují na displeji.

Oblíbené programy

Po zapnutí můžete alternativně zvolit program přes ☆ Oblíbené. Podle vlastních priorit je možné individuálně uložit 24 programů jako oblíbené.

Navíc se tyto oblíbené programy nabízejí ve variantách řízení

- VP - logo
- VP - základní.

Varianty řízení určujete v Řízení.

Tip: Každému programu můžete přiřadit rámeček specifické barvy. K tomu musí být v položce Označit progr. barevně zvoleno nastavení zap.

Změna oblíbených programů

- Zvolte program, který se má změnit nebo vyměnit.
- Potvrďte program nebo měněné nastavení.

Otevře se další menu, v němž můžete zvolit nový program nebo změnit parametry.

- Potvrďte výběrovou oblast Uložit.

Vaše volba je aktivovaná.

Seřadit programy

Uvnitř seznamu programů a seznamu oblíbených programů lze programy přesouvat.

Nastavení z výroby: vyp.

Přesouvání programů

- Stiskněte výběrovou oblast programu, který byste chtěli přesunout.
- Výběrovou oblast držte stisknutou, dokud se nezmění rámeček.
- Přesuňte program na požadované místo.

Označit progr. barevně

Oblíbenému programu můžete přiřadit rámeček. Kolem oblíbeného programu se v seznamu oblíbených programů vytvoří barevný rámeček, jehož barvu si můžete zvolit.

Nastavení z výroby: zap.

Kód Expert

Pro stornování dezinfekčního programu musíte zadat kód. Kód lze změnit.

Kód experta není stejný jako kód uživatelské úrovně.

Kód je: 0 0 0

Pokud kód změňte, nový kód si poznamenejte.

Technologie

Ochrana proti pomačkání

Ochrana proti pomačkání snižuje tvorbu záhybů po skončení programu. Buben se pohybuje ještě až 30 minut po skončení programu.

Dvířka pračky můžete kdykoli otevřít.

Nastavení z výroby: zap.

Automatický odtok

Automatické vypouštění vody lze zapnout nebo vypnout. Automatické vypouštění vody vede k tomu, že se po skončení programu vždy vypustí prací roztok. Je tomu tak i u programů, které končí s vodou.

Servis

Servisní interval

Na displeji se může zobrazit servisní informace. Lze přitom nastavit datum nebo počet provozních hodin.

Lze zvolit až 3 hlášení s vlastními texty.

Vaše individuálně volitelné textové hlášení se zobrazí na konci programu a pomocí *OK* lze jeho zobrazení zrušit. Na konci dalšího programu následuje totéž textové hlášení znovu.

Nastavení

Pomocí nich určujete interval (v hodinách nebo podle data), v jakém se bude objevovat textové hlášení.

- nastavení z výroby: vyp.
- podle času
Můžete pak zvolit časový interval 1–9999 hodin.
- podle data
Můžete pak zadat datum.

Textové hlášení

Zde zadáváte svoje individuální textové hlášení pro plánovanou údržbářskou práci.

Zrušení zobrazení

Textové hlášení se zobrazuje tak dlouho, dokud zobrazení trvale nezrušíte. Textové hlášení se pak objeví znovu až s dosažením dalšího intervalu.

Externí použití

Zablok. inkas-ního přístroje

Blokování inkasního přístroje lze zapnout nebo vypnout. Při zapnutém blokování lze volit z různých časových intervalů.

Connector -Box

Externí hardware se připojuje přes připojovací box. Lze ho zapnout nebo vypnout.

Připojovací box musí být zvolený, aby bylo možné provádět nastavení v menu dávkování.

Automatické dávkování

Automatické dávkování lze zapnout nebo vypnout.

Uživatelská úroveň pračky

Automatické dávkování lze zvolit přes připojovací box nebo modul KOM.

Dávkování

Aby se převzala nastavení v menu dávkování, musí být zapnutý připojovací box.

Lze zapnout 1–6 dávkovacích čerpadel.

Po aktivaci dávkovacího čerpadla lze provést další nastavení.

- Deaktivovat dávk. čerp.
- Kalibrace
- Průtok (nový): ml/min
- Faktor korekce
- Velikost zásobníku
- Předb. var. -prázdný
- Reset -varování
- Hlášení naplnění
- Průtokoměr

Zamezit odpoj. ve špičce

Potlačení vypnutí ve špičce lze zapnout nebo vypnout. Touto funkcí se při přítomnosti signálu vypnutí při špičce nezmění provádění pracího programu. Topení zůstane zapnuté.

Parametry přístroje

Maximální počet otáček

Maximální počet otáček lze nastavit prostřednictvím pole tlačítek.

Maximální teplota

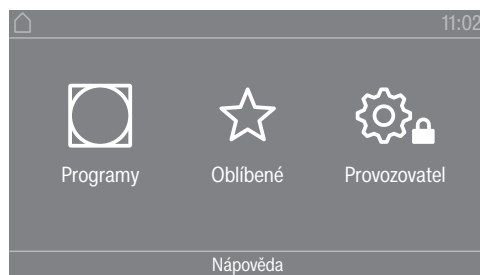
Maximální teplotu lze nastavit prostřednictvím pole tlačítek.

Právní informace

[Open Source licence](#)

Zde si můžete prohlížet informace (viz Ochrana osobních údajů na WiFi).

Otevření uživatelské úrovně



Stisknutím sensorového tlačítka  se dostanete do uživatelské úrovně.

Přístup přes kód

Uživatelská úroveň se musí otevřít pomocí kódu.

Nastavení z výroby: kód je **000**.

Změnit kód

Kód pro přístup k uživatelské úrovni můžete změnit, abyste sušičku chránili před přístupem nepovolanými osobami.

Při zadávání nového kódu postupujte opatrně.
Pokud kód později zapomenete, musíte se obrátit na servisní službu.
Servisní služba musí kód vynulovat.
Nový kód si poznamenejte a bezpečně ho uložte.

Ukončení nastavení

- Stiskněte sensorové tlačítko .

Displej se vrátí o jednu úroveň menu.

- Stiskněte sensorové tlačítko .


Displej přejde do hlavního menu.

Ovládání / zobrazení

Jazyk

Na displeji se mohou zobrazovat různé jazyky. Prostřednictvím submenu *jazyk* můžete zvolit pevně nastavený jazyk.

Jazyk můžete změnit takto:

- Trvale přes uživatelskou úroveň (= „jazyk uživatele“).
- Jen na dobu probíhajícího programu sensorovým tlačítkem . Po skončení programu se zobrazí znovu „jazyk uživatele“.

Jazykový vstup

Na displeji se mohou zobrazovat různé jazyky obsluhy. Tímto nastavením stanovujete, jakým způsobem se volí jazyky.

Jazyk můžete změnit takto:

Mezinárodní

Na výběr je 6 jazyků. Sensorové tlačítko  není aktivní. Povšimněte si nastavení Stanovit jazyky.


Uživatelská úroveň sušičky

Volba jazyka

Senzorovým tlačítkem  lze zvolit jazyk. Na výběr jsou všechny jazyky (nastavení z výroby).

Pořadí prvních čtyř jazyků se může měnit. Na tomto místě se zobrazují jazyky, které se volí nejčastěji.

Standardní jazyk

Jazyk obsluhy nelze změnit. Jazyk obsluhy odpovídá jazyku uživatele. Senzorové tlačítko  není aktivní.

Stanovit jazyky

Jazyky pro nastavení Mezinárod. jazyk. vstup lze změnit.

Lze zvolit 6 jazyků. Na výběr jsou všechny jazyky.

Když se má doplnit nový jazyk do jazykového vstupu:

- Zvolte jazyk, který má být nahrazen.

Zobrazují se všechny jazyky, které jsou k dispozici.

- Zvolte a potvrďte jazyk, který má nahradit předtím zvolený jazyk.

Nový jazyk se objeví na místě, na němž byl nahrazen starý jazyk.

Jas displeje

Jas displeje lze změnit. Nastavení závisí na světelných poměrech v prostředí instalace.

- Nastavení se provádí v 10 stupních.

Denní čas

Po zvolení formátu času lze nastavit denní čas.

Časový formát

- nastavení z výroby: 24hodinové zobrazení
- 12hodinové zobrazení
- Bez hodin

Nastavit

- Je možno nastavit denní čas.

Datum

Po volbě formátu data lze nastavit datum.

- Formát data

Datum se může zobrazovat tak, že začíná dnem, měsícem nebo rokem.

- Datum

Nastaví se datum.

Hlasitost

Lze změnit hlasitost různých signálů.

Hlasitost lze změnit pro následující tóny:

- Tón při ukončení
Tón konce signalizuje konec sušicího programu.
- Tón tlačítek
- Uvítací tón

- Tón při chybě
Tón chyby signalizuje chybu a lze ho vypnout. Hlasitost tónu chyby nelze změnit.

Zobrazení zbytk. vlhkosti

Navíc k zobrazení stupně sušení lze zobrazit zbytkovou vlhkost v procentech.

- nastavení z výroby: Bez údajů v procentech
- S údaji v procentech

Zobrazení parametrů

Při volbě programu se nabízejí/zobrazují různé parametry. Stanovujete, které parametry se nemají zobrazovat. Tyto parametry pak ani nelze změnit při volbě programu.

- Zbytková vlhkost
- Délka trvání
- Šetrné sušení
- Ochrana proti pomačkání
- Množství naplnění
- Teplota sušení

Režim vypnutí zobrazení

Pro úsporu elektrické energie se vypne displej a pouze pomalu bliká sensorové tlačítko *start/stop*. To lze změnit.

Změna tohoto nastavení vede ke zvýšené spotřebě elektrické energie.

- Vyp.
Nevypíná se
- Zap. (10 min), ne během pr.
Displej zůstane v průběhu programu zapnutý, ale 10 minut po skončení programu se vypne.
- Logo (10 min), ne během pr.
Displej zůstane v průběhu programu zapnutý, ale 10 minut po skončení programu se rozsvítí logo.
- nastavení z výroby: Zapne po 10 min
Displej se po 10 minutách vypne.
- Zap. (30 min), ne během pr.
Displej zůstane v průběhu programu zapnutý, ale 30 minut po skončení programu se vypne.
- Logo (30 min), ne během pr.
Displej zůstane v průběhu programu zapnutý, ale 30 minut po skončení programu se rozsvítí logo.
- Zapne po 30 min
Displej se vypne po 30 minutách.

Režim vypnutí přístroje

Pro úsporu energie se sušička vypne po skončení programu, nebo pokud nenásleduje žádná obsluha. To lze změnit.

Změna tohoto nastavení vede ke zvýšené spotřebě elektrické energie.

- bez vypnutí

Uživatelská úroveň sušičky

- nastavení z výroby: vypnutí po 15 minutách
- vypnutí po 20 minutách
- vypnutí po 30 minutách

Časová předvolba

Předvolbu startu (časovač) lze aktivovat nebo deaktivovat.

- nastavení z výroby: vyp.
- zap.

Memory

Sušička ukládá poslední zvolená nastavení sušicího programu (stupeň sušení anebo extra funkci nebo u některých programů dobu trvání).

- nastavení z výroby: vyp.
- zap.

Jednotka teploty

Můžete zvolit, v jaké jednotce se budou zobrazovat teploty.

- nastavení z výroby: °C
- °F

Jednotka hmotnosti

Můžete zvolit, zda se množství naplnění bude zobrazovat v „kg“ nebo v „lb“.

- nastavení z výroby: kg
- lb

Změnit kód

Můžete změnit kód pro přístup k uživatelské úrovni.

- Zadejte aktuální kód.
- Zadejte nový kód.

Volba programu

Řízení

Můžete nastavit, aby se obsluha sušičky prováděla jako „varianta pro veřejné prádely“. Zjednodušené ovládání se provádí zkrácenou volbou. Obsluhující osoby nemohou změnit přednastavené programy.

Tip: Než budete volit následující volby, nejprve na sušičce proveďte všechna nutná nastavení a změny.

Pozor: Při aktivaci některé z těchto voleb se již nebude nabízet uživatelská úroveň.

Uživatelskou úroveň již nelze změnit prostřednictvím displeje. Pokud chcete změnit další nastavení, musíte postupovat podle následujícího popisu.

Otevření uživatelské úrovně (varianta pro veřejné prádely)

- Zapněte sušičku a otevřete dvířka sušičky.
- ① Stiskněte sensorové tlačítko *start/stop* a během kroků ②–③ je držte stisknuté.
- ② Zavřete dvířka sušičky.

- ③ Počkejte, dokud sensorové tlačítko *start/stop*, které nyní rychle bliká, nebude trvale svítit ...
- ④ ... a pak sensorové tlačítko *start/stop* uvolněte.
 - Standardní
Nastavení z výroby: k dispozici jsou všechny (zvolené) programy.
 - VP -jednoduché
Na výběr je 12 programů.
V položce Oblíbené programy pak musíte stanovit, které ze 12 programů se mají zvolit nebo změnit.
 - VP -logo
Na výběr je 12 programů.
V položce Oblíbené programy pak musíte stanovit, které ze 12 programů se mají zvolit/změnit.
 - VP -logo (čas externí)
4 časové programy* s různými úrovněmi teploty jsou řízeny časově externím mincovním automatem.
Nastavená hodnota udává dobu provádění a obsluhující osoba ji nemůže změnit.
* Maximální doba trvání programu se stanovuje v prvním uvádění do provozu.
 - VP -logo (čas interní)
4 časové programy* s různými úrovněmi teploty jsou řízeny časově elektronikou sušičky.
Nastavená hodnota udává horní mezní dobu provádění a obsluhující osoba ji může změnit.
* Maximální doba trvání programu se stanovuje v prvním uvádění do provozu.
 - Externí volba programů
Prostřednictvím komunikačního modulu lze volbu programu provádět z externího terminálu.

Programové balíčky

Tímto stanovujete rozsah programů sušičky. Z programových balíčků můžete zvolit všechny nebo jednotlivé programy.

Nastavuje se doplňující rozsah programů sušičky. Programy jsou uvedeny v kapitole „Přehled programů“.

Oblíbené programy

Po zapnutí můžete alternativně zvolit program přes ☆ Oblíbené. Podle vlastních priorit je možné individuálně uložit 12 programů jako oblíbené.

Navíc se tyto oblíbené programy nabízejí ve variantách řízení

- VP - rozšířené (12 programů)
- VP - jednod. (4 programy) (první 4 ze 12 oblíbených).

Varianty řízení stanovujete v Řízení.

Tip: Každému programu můžete přiřadit samostatnou barvu. K tomu musí být v položce Označit progr. barevně zvoleno nastavení *zap*.

Změna oblíbených programů

- Zvolte program, který se má změnit nebo vyměnit.
- Potvrďte program nebo měněné nastavení.

Otevře se další menu, v němž můžete zvolit nový program nebo změnit parametry.

- Potvrďte sensorovým tlačítkem Uložit.

Vaše volba je aktivovaná.

Speciální programy

Můžete si individuálně sestavit 5 speciálních programů a přidělit jim libovolný název jako programům s řízením zbytkové vlhkosti nebo jako časovým programům.

Nejprve zadejte název programu.

- Zvolte speciální program, který chcete změnit.

Otevře se menu Uložit jako.

- Pomocí písmen a symbolů pod čarou zadejte název.
- Stiskněte sensorové tlačítko Uložit.

Nyní můžete zadat parametry pro Program se zbytk. vlhkostí nebo Časový program.

Těchto 5 speciálních programů je předprogramováno z výroby. Tyto speciální programy můžete změnit.

Tyto speciální programy se doplní do programových balíčků. Zapište názvy a vlastnosti speciálních programů, které jste vytvořili, v kapitole „Přehled programů“ do tabulky „Speciální programy“.

Program se zbytk. vlhkostí:

- Konečná zbytk. vlhkost:
-6 % (suché) až 40 % (vlhké)
- Doba dosušení:
0–60 minut
- Teplota (procesní vzduch):
studený až 75 °C
- Teplota po ochlazení (procesní vzduch):
40–55 °C
 - Směr hlavního otáčení bubnu:
20–600 sekund
 - Pauza:
2–15 sekund
 - Reverzace bubnu:
20–600 sekund
- Ochrana proti pomačkání

- Směr hlavního otáčení bubnu:
0–500 sekund
- Pauza:
100–3 000 sekund
- Reverzace bubnu:
0–500 sekund

Časový program:

- Doba trvání:
5–180 minut
- Teplota (procesní vzduch):
studený až 75 °C
- Teplota po ochlazení (procesní vzduch):
40–55 °C
 - Směr hlavního otáčení bubnu:
20–600 sekund
 - Pauza:
2–15 sekund
 - Reverzace bubnu:
20–600 sekund
- Ochrana proti pomačkání
 - Směr hlavního otáčení bubnu:
0–500 sekund
 - Reverzace bubnu:
0–500 sekund
 - Pauza:
100–300 sekund

Seřadit programy

Uvnitř seznamu programů a seznamu oblíbených programů lze programy přesouvat.

- nastavení z výroby: vyp.
- zap.

Přesouvání programů / oblíbených programů

Programy můžete přesunout/uspořádat (menu jednoduchý výběr programů). Můžete přesunout/uspořádat také oblíbené programy, které zpracujete v *uživatelské úrovni v oblíbených programech*.

- Stiskněte program, který chcete přesunout.
- Senzorové tlačítko držte stisknuté, dokud se nezmění rámeček.
- Přesuňte program na požadované místo.

Označit progr. barvně

Oblíbenému programu můžete přiřadit určitou barvu. Kolem oblíbeného programu se v seznamu oblíbených programů vytvoří rámeček, jehož barvu si můžete zvolit.

- nastavení z výroby: vyp.
- zap.

Uživatelská úroveň sušičky

Technologie

Ochrana proti pomačkání

Po skončení programu se v intervalech otáčí buben, pokud textilie nevyjmete ihned.

Změna tohoto nastavení vede ke zvýšené spotřebě elektrické energie.

Nastavení pro ochranu proti pomačkání (☞) lze buď vypnout, nebo je možno zvolit čas od 1 do 12 hodin.

Nastavení z výroby: 2 hodiny

Stupně sušení

Změna tohoto nastavení vede ke zvýšené spotřebě elektrické energie.

Stupně sušení programů Vyvářka / barevné, Snadno ošetřovatelné a Automatika plus lze individuálně upravit.

Stupně sušení Vyvářka / barevné, Snadno ošetřovatelné a Automatika plus mají 7 stupňů nastavení.

Nastavení z výroby: standardní

Zbytková vlhkost ve stupni sušení Suché na mandl má 11 stupňů nastavení od 16 % (sušší) do 26 % (vlhčí).

Nastavení z výroby: 20 %

Rozšířené ochlazování

Když je aktivované rozšířené ochlazování, při skončení programu se asi 1 minutu kontroluje teplota bubnu, než přístroj přejde do pohotovostního režimu. Pokud teplota překračuje 55 °C, sušička ochlazuje na teplotu nižší než 55 °C.

Změna tohoto nastavení vede ke zvýšené spotřebě elektrické energie.

- nastavení z výroby: vyp.

- zap.

Teplota po ochlazení

Prádlo se po skončení programu automaticky ochlazuje. Ve všech programech je možné nastavit fázi ochlazování na nižší teplotu, čímž se fáze ochlazování prodlouží.

Změna tohoto nastavení vede ke zvýšené spotřebě elektrické energie.

Nastavení lze změnit v rozsahu 40 °C–55 °C.

Nastavení z výroby: 55 °C

Taktování ventilátoru

Na uvolnění prádla pevně usazeného na vnitřních dvířkách bubnu je nutné taktování ventilátoru. U sušiček s tepelným čerpadlem je taktování ventilátoru vyžadováno pro funkci sušení peřin.

Ventilátor se zapíná a vypíná v určitých intervalech.

Deaktivovat taktování

Zpoždění taktu po startu

Doba vypnutí ventilátoru

Cykly reverzace

Servis

Vyčistit vzduch. cesty

Elektronika sušičky zjišťuje stupeň zanesení filtrů na zachycení vláken a odtahového potrubí uvolněnými vlákny nebo zbytky pracího prostředku. Vydává se kontrolní hlášení. Můžete nastavit, při jakém stupni znečištění vlákny se toto hlášení má vydávat.

Když se hlášení objeví na displeji, ačkoli je čisté sítko na zachycení vláken, je odtah na mezní hodnotě. Miele doporučuje zlepšit vedení odtahu. Špatné vedení odtahu má za následek delší doby provádění programů a větší spotřebu energie.

Jedná se o toto kontrolní hlášení, které můžete ovlivnit: Vyčistit vzduch. cesty

- Vyp.
Kontrolní hlášení se nezobrazuje. Při zcela mimořádném omezení vedení vzduchu se ovšem nezávisle na této volbě provede stornování programu.
- Méně citlivě
Kontrolní hlášení se objeví až při silném znečištění vlákny.
- nastavení z výroby: standardní
- Citlivě
Kontrolní hlášení se objeví již při malém znečištění vlákny.

Vyčistit sítko

Filtr na zachycení vláken v oblasti vedení vzduchu se musí pravidelně čistit. Můžete zadat interval v hodinách pro kontrolní hlášení.

Volba správného intervalu závisí na tom, jak silné je zanášení vlákny a jak často byste chtěli provádět čištění například z hygienických důvodů.

Toto kontrolní hlášení můžete ovlivnit: Vyčistit sítko

- časový interval 5–55 hodin
- nastavení z výroby: po 55 hodinách
- vyp.

Servisní interval

Sušička po volitelném intervalu zobrazuje individuální textové hlášení, abyste provedli určité údržbářské práce.

Lze vytvořit 3 různá textová hlášení 1/2/3. Každé textové hlášení se edituje v jazyku a v sadě znaků aktuálního jazyka uživatele.

Vaše individuálně volitelné textové hlášení se zobrazí na konci programu a pomocí OK lze jeho zobrazení zrušit. Na konci dalšího programu následuje znovu totéž textové hlášení.

Nastavení

Pomocí nich stanovujete interval (v hodinách nebo podle data), v jakém se bude objevovat textové hlášení.

- nastavení z výroby: vyp.
- podle času
Můžete pak zvolit časový interval 1–9999 hodin.

Uživatelská úroveň sušičky

- podle data
Můžete pak zadat datum.

Textové hlášení

Zde zadáváte svoje individuální textové hlášení pro plánovanou údržbovskou práci. Můžete editovat jedno, 2 nebo všechna 3 textová hlášení 1/2/3.

Zrušení zobrazení

Textové hlášení se zobrazuje tak dlouho, dokud zobrazení trvale nezrušíte. Textové hlášení se pak objeví znovu až s dosažením dalšího intervalu.

Externí použití

Externí odtahová klapka

Externí hardware se připojuje přes připojovací box Miele.

Reguluje se časové zpoždění mezi okamžikem aktivace externí klapky odtahu a zapnutím motoru bubnu/ventilátoru.

Zatímco se otvírá klapka odtahu, na displeji se zobrazuje příslušné hlášení.

- nastavení z výroby: vyp.
Tuto volbu je třeba vybrat vždy, když se nemusí aktivovat klapka odtahu. Tím se zabrání stornování programu.
- zap. (1 sekunda až 5 minut)

Dodatečný ventilátor

Externí hardware se připojuje přes připojovací box Miele.

Přídavný ventilátor sušička zapíná (přes připojovací box) souběžně s interním ventilátorem.

- vyp.
- zap.

Tlakový snímač

Externí hardware se připojuje přes připojovací box Miele.

Pro provoz na sběrném odtahovém potrubí může být při určitých tlakových poměrech v odtahovém potrubí nutné ukončit provoz některé sušičky nebo ho předem zakázat. Zjištění stavu externího snímače tlaku se provádí jen tehdy, když jsou externí klapka odtahu a/nebo externí přídavný ventilátor naprogramované na „zap.“.

Zatímco se otvírá klapka odtahu, na displeji se zobrazuje příslušné hlášení.

- vyp. = neaktivní
- Rozepnuto = aktivní
Reakce na **potenciál high**
- Sepnuto = aktivní
Reakce na **potenciál low**

Signál odpoj. ve špičce

Externí hardware se připojuje přes připojovací box Miele.

Vypnutí při špičce umožňuje začlenit sušičku do systému řízení energie. Když je zaregistrován signál, topení sušičky se krátce vypne nebo je zabráněno zapnutí.

Signál vypnutí při špičce je možný jak přes připojovací box, tak také přes komunikační modul.

- nastavení z výroby: Žádné funkce
- Odpojení ve špič. s 230 V
- Odpojení ve špičce s 0 V
- KOM-modul

Uživatelská úroveň sušičky

Zamezit odpoj. ve špičce

Touto funkcí se při přítomnosti signálu vypnutí při špičce nezmění provádění hygienického programu. Topení zůstane zapnuté.

- nastavení z výroby: Vyp.
- Zap.

Výběr KOM-modulu

Tato sušička je vybavena integrovaným WiFi modulem. Sušičku však lze vybavit také externím modulem.

- nastavení z výroby:
Vyp.
- Interní modul Domácnost
Používá se interní WiFi modul.
- Externí modul Professional
V šachtě pro moduly je zasunutý modul XKM.

Disponibilita digitálních produktů Miele

Použití digitálních produktů Miele závisí na dostupnosti služeb ve Vaší zemi.

Různé služby nejsou k dispozici v každé zemi.

Informace k dostupnosti obdržíte na internetové stránce www.miele.com.

Wi-Fi / LAN

Ovládejte připojení své sušičky do sítě.

Připojení sušičky do sítě pro používání s digitálním Professional Toolem je možné jen s externím modulem. Interní modul může používat jen servisní služba Miele.

- Deaktivovat (zobrazuje se, když je síť aktivovaná)
Síť zůstane vytvořená, funkce WiFi se vypne.
- Aktivovat (zobrazuje se, když je síť deaktivovaná)
Funkce WiFi se opět zapne.
- Stav připojení (zobrazuje se, když je síť aktivovaná)
Zobrazují se následující hodnoty:
 - kvalita příjmu WiFi
 - název sítě
 - IP adresa
- Nově vytvořit (zobrazuje se, když je vytvořená)
Ruší WiFi přihlášení (síť), aby se hned zase provedlo nové vytvoření.
- Resetovat (zobrazuje se, když je vytvořená)
Síť již není vytvořená. Pro opětovné používání sítě musí být provedeno nové navázání spojení.
 - WiFi se vypne
 - Připojení k WiFi se vrátí na nastavení z výroby

Přihlášení do sítě

Datum a denní čas lze synchronizovat přes síť.

- vyp.
Datum a denní čas se nesynchronizují přes síť.

- jako master

Přístroj je v síti bez připojení na internet. Přístroj je deklarován jako master a posílá data *slave* přístrojům.

- jako slave

Přístroj je v síti s připojením na internet. Všechny přístroje se nastavují na *slave*. Data se synchronizují s internetem.

Remote

Přes externí terminál je možná externí volba programu (spuštění programu jen na přístroji). Programy však lze volit a spouštět i na přístroji.

Nastavení z výroby: zap.

Remote Update

Funkcí RemoteUpdate je možné aktualizovat software Vaší sušičky.

Z výroby je funkce RemoteUpdate aktivovaná.

Když nenainstalujete některou aktualizaci RemoteUpdate, můžete svoji sušičku používat tak, jak jste zvyklí. Miele však doporučuje aktualizace RemoteUpdate instalovat.

Funkce RemoteUpdate od Miele je použitelná jen tehdy, když je sušička připojená k WiFi/LAN síti a máte účet v aplikaci Miele Professional. Tam sušička musí být registrovaná.

Podmínky používání najdete v aplikaci Miele Professional.

Když je pro Vaši pračku k dispozici RemoteUpdate, zobrazí se Vám to v otevřené uživatelské úrovni.

Můžete si zvolit, zda RemoteUpdate chcete spustit ihned, nebo později. Pokud zvolíte „spustit později“, následuje tento dotaz po dalším zapnutí pračky.

RemoteUpdate může trvat několik minut.

Při aktualizaci je třeba uvědomit si následující:

- Pokud nedostanete hlášení, není k dispozici žádná aktualizace RemoteUpdate.
- Nainstalovanou RemoteUpdate nelze zrušit.
- Sušičku během provádění RemoteUpdate nevypínejte. Jinak se RemoteUpdate stornuje a nenainstaluje.

SmartGrid

Nastavení SmartGrid se zobrazuje jen tehdy, když je vytvořená a aktivovaná WiFi síť. Touto funkcí můžete svůj profesionální přístroj Miele nechat automaticky spustit v době zvláště příznivého elektrického tarifu svého dodavatele energie.

Pokud jste aktivovali SmartGrid, má senzorové tlačítko Časovač novou funkci. Senzorovým tlačítkem Časovač nastavujete SmartStart. Sušička se pak spustí ve Vámi zadaném časovém intervalu signálem zasláným Vaším dodavatelem energie. Pokud až do nejpozdějšího možného okamžiku spuštění Váš dodavatel energie nevyšle spouštěcí signál, sušička se spustí automaticky.

Nastavení z výroby: vyp.

Parametry přístroje

Právní informace Open Source li- cence

Autorská práva a li-
cence

Zde si můžete prohlížet informace.

Pro obsluhu a řízení přístroje využívá Miele vlastní nebo jiné softwarové aplikace, na které se nevztahují licenční podmínky platné pro tzv. otevřený software. Tyto aplikace nebo softwarové komponenty jsou chráněny autorským právem. Musí být respektovány pravomoci společnosti Miele a třetích stran, vyplývající z autorského práva.

Součástí tohoto přístroje jsou také softwarové komponenty, které jsou předávány dále v rámci licenčních podmínek upravujících otevřený software. Tyto komponenty s otevřeným zdrojovým kódem a příslušné údaje o autorských právech, kopie aktuálně platných licenčních podmínek a další informace jsou dostupné. Tyto informace najdete v položce menu Nastavení/ Parametry přístroje/Právní informace/Open Source licence. Úpravy poprodejních záruk licenčních podmínek pro komponenty s otevřeným zdrojovým kódem vymezené na tomto místě platí jen ve vztahu k příslušným držitelům práv.

Inkasní přístroj

Pro připojení inkasního přístroje je nutná jednotka příslušenství připojovací box Miele nebo komunikační modul.

Nastavení pro inkasní přístroje

Pokud si později budete přát změnu, informujte se u servisní služby Miele.

- Bez inkasního přístroje

Následující nastavení se přeskakují.

- Programový provoz

Provoz probíhá s mincovním automatem: obsluhující osoba si zakoupí provedení programu.

- Časový provoz

Provoz probíhá s časovačem mincovního automatu: obsluhující osoba si zakoupí čas používání programu.

- Časový provoz s čítačem im.

Pro inkasní přístroje, u nichž lze každým vhozením mince prodloužit dobu používání programu.

- KOM-modul

Provoz probíhá na základě IP.

Návod k párování

Pomocí následujících kroků můžete sušičku připojit ke své síti.

Otevření uživatelské úrovně

- Na displeji přístroje zvolte položku menu Uživatel.
- Zvolte položku menu Přístup přes kód.
- Zadejte 3místný kód uživatele.

Vytvoření síťového připojení prostřednictvím WPS

- V menu Uživatelská úroveň zvolte položku menu Externí použití.
- Potom zvolte položku menu Wi-Fi / LAN.
- Zvolte Vytvořit.
- Zvolte způsob připojení Přes WPS.
- Nyní na svém routeru stiskněte tlačítko WPS a potom potvrďte na displeji přístroje tlačítkem OK.

Nyní se spustí časovač. Naváže se síťové spojení prostřednictvím WPS.

Přístroj je teď úspěšně připojený.

- Potvrďte tlačítkem OK.

Vytvoření síťového připojení prostřednictvím přístupového bodu Soft-AP

- V menu Uživatelská úroveň zvolte položku menu Externí použití.
- Potom zvolte položku menu Wi-Fi / LAN.
- Zvolte Vytvořit.
- Zvolte způsob připojení Přes Soft-AP.
- Potvrďte tlačítkem OK a postupujte podle pokynů v externí aplikaci.

Vytvoření síťového připojení prostřednictvím kabelu LAN

- Propojte přístroj datovým kabelem se svým routerem/přepínačem. Router/přepínač musí být připojený k internetu.

Přístroj je teď úspěšně připojený.

Technické údaje

Systémové požadavky na WLAN

- WLAN 802.11b/g/n
- pásmo 2,4 GHz
- šifrování WPA/WPA2
- aktivován DHCP
- multicastDNS/Bonjour/aktivováno IGMP Snooping
- otevřené porty 443, 80, 53 a 5353
- IP DNS serveru = IP standardního Gateway/routeru

Chytrá domácnost

- využití mesh/repeateru: stejné SSID a heslo jako standardní Gateway/router
- SSID musí být trvale viditelné



Systémové požadavky na LAN

- aktivován DHCP
- multicastDNS/Bonjour/aktivováno IGMP Snooping
- otevřené porty 443, 80, 53 a 5353
- IP DNS serveru = IP standardního Gateway/routeru

Intenzita signálu WLAN – orientační hodnoty

Intenzita signálu WLAN je jen přibližná orientační hodnota. Spolehlivý údaj není možný.

Intenzita signálu WLAN se dá zjistit přes MDU nebo přímo na přístroji.

| intenzita signálu WLAN | | význam |
|------------------------|---|-------------------------------------|
| MDU |  * | |
| 76–100 % | 3/3** | provoz zpravidla spolehlivě možný |
| 51–75 % | 2/3 | |
| 26–50 % | 1/3 | provoz zpravidla možný |
| 1–25 % | 0/3 | provoz zpravidla nespolehlivě možný |
| 0 % |  | provoz nemožný |

* Zobrazuje se na přístroji

** Počet čárek  3/3–0/3

Intenzita signálu může být narušena mnoha vlivy, např.:

- osoby v místnosti
- otevřené nebo zavřené dveře
- přemístěné předměty
- měnící se zdroje rádiového signálu nebo poruchy
- další zařízení s Bluetooth nebo rádiovou technikou WLAN

Údaje o přístroji PDW 909

Elektrické připojení

| | |
|------------------|-------------------|
| Napájecí napětí | viz typový štítek |
| Frekvence | viz typový štítek |
| Příkon | viz typový štítek |
| Odběr proudu | viz typový štítek |
| Potřebné jištění | viz typový štítek |
| Topný výkon | viz typový štítek |

Instalační rozměry

| | |
|--|---------|
| Šířka pláště (bez namontovaných dílů) | 692 mm |
| Výška pláště (bez namontovaných dílů) | 1940 mm |
| Hloubka pláště (bez namontovaných dílů) | 761 mm |
| Celková šířka přístroje | 692 mm |
| Celková výška přístroje | 1942 mm |
| Celková hloubka přístroje | 851 mm |
| Minimální šířka otvoru pro přepravu | 800 mm |
| Minimální vzdálenost mezi stěnou a zadní stranou přístroje | 400 mm |
| Průměr otvoru pro dvířka | 370 mm |
| Úhel otevření dvířek | 180° |

Hmotnost a zatížení podlahy

| | |
|----------------------------------|---------------------|
| Hmotnost netto | viz instalační plán |
| Max. zatížení podlahy za provozu | viz instalační plán |

Připojení vody

Přípojka studené vody

| | |
|--|-----------------------------|
| Potřebný průtočný tlak | 100 - 1000 kPa (1 - 10 bar) |
| Max. průtok | 10 l/min |
| Potřebný přípojovací závit (vnější závit, v místě instalace dle DIN 44991, s plochým těsněním) | 3/4" |
| Délka dodané přívodní hadice | 1550 mm |

Přípojka teplé vody

| | |
|--|-----------------------------|
| Max. přípustná teplota teplé vody | 70 °C |
| Potřebný průtočný tlak | 100 - 1000 kPa (1 - 10 bar) |
| Max. průtok | 10 l/min |
| Potřebný přípojovací závit (vnější závit, dle DIN 44991, s plochým těsněním) | 3/4 " |
| Délka dodané přívodní hadice | 1550 mm |

Odtok odpadní vody (DP)

| | |
|--------------------------------------|--------------------------|
| Max. teplota odpadní vody | 95 °C |
| Přípojka odpadní vody (na přístroji) | vnější průměr 22 (DN 22) |
| Max. rychlost vypouštění | 26 l/min |

Technické údaje

Přívod vzduchu

Doporučený volný průřez přívodu vzduchu do místnosti: 339 cm²
(Odpovídá 3násobku průřezu odtahu jednoho přístroje).

Do prostoru instalace musí být přiváděn vzduch podle odtahovaného množství.

Odtah

| | |
|--|-----------------------|
| Max. jmenovitý průtok | 320 m ³ /h |
| Max. přípustná tlaková ztráta | 220 Pa |
| Připojovací hrdlo, na straně přístroje (vnější průměr) | 100 mm |
| Připojovací trubka, v místě instalace (vnitřní průměr) | 100 mm |
| Max. teplota odtahu | 80 °C |

Protože relativní vlhkost vzduchu ve vedení odtahu může být až 100 %, musí být vhodnými opatřeními vyloučeno, aby se do přístroje mohl dostat zpět tekoucí kondenzát.

Emisní hodnoty

| | |
|--|----------------------|
| Hladina akustického tlaku na pracovišti dle EN ISO 11204/11203 | < 70 dB(A) re 20 µPa |
| Hladina akustického výkonu, EN ISO 9614-2 | < 80 dB(A) |

Bezpečnost výrobku

| | |
|-------------------------------------|---|
| Použité normy k bezpečnosti výrobku | EN 60335-1, EN 50571, IEC 60335-1, IEC 60335-2-7, EN 50570, IEC 60335-2-11 |
|-------------------------------------|---|

WiFi

| | |
|--------------------------------------|------------------|
| Kmitočtové pásmo WiFi modulu | 2,400–2,4835 GHz |
| Maximální vysílaný výkon WiFi modulu | < 100 mW |

EU prohlášení o shodě

Miele tímto prohlašuje, že toto věžové uspořádání pračky a sušičky odpovídá směrnici 2014/53/EU.

Úplný text prohlášení o shodě EU je dostupný na jedné z následujících internetových adres:

- Na www.miele.de/professional/index.htm v „Produkte“, „Download“
- Na <http://www.miele.de/professional/gebrauchsanweisungen-177.htm> uvedením názvu výrobku nebo výrobního čísla

Ochrana osobních údajů a datová bezpečnost

Jakmile aktivujete připojení k síti a připojíte svůj přístroj k internetu, přístroj pošle do cloudu Miele následující údaje:

- výrobní číslo přístroje
- typ přístroje a technické vybavení
- status přístroje
- informace o verzi softwaru přístroje

Tyto údaje nejsou napřed přiřazeny žádnému specifickému uživateli a ani trvale uloženy. Teprve až přístroj propojíte s některým uživatelem, provede se trvalé uložení údajů a jejich specifické přiřazení. Přenos a zpracování dat se provádí podle vysokého bezpečnostního standardu Miele.

Tovární nastavení konfigurace sítě

Všechna nastavení komunikačního modulu nebo svého vestavěného modulu WLAN můžete vynulovat na nastavení z výroby. Až budete vyřazovat nebo prodávat svůj přístroj nebo uvádět do provozu upotřebený přístroj, vynulujte konfiguraci sítě. Jen tak zajistíte, že budou odstraněny všechny osobní údaje a předchozí uživatel již Váš přístroj nebude moci zpřístupnit.

Autorská práva a licence

Pro obsluhu a řízení komunikačního modulu využívá Miele vlastní nebo jiné softwarové aplikace, na které se nevztahují licenční podmínky platné pro takzvaný otevřený software. Tyto aplikace nebo softwarové komponenty jsou chráněny autorským právem. Je nutné respektovat pravomoci společnosti Miele a třetích stran, vyplývající z autorského práva.

Součástí tohoto komunikačního modulu jsou také softwarové komponenty, které jsou v rámci licenčních podmínek upravujících otevřený software předávány dále. Obsažené komponenty s otevřeným zdrojovým kódem spolu s příslušnými údaji o autorských právech, kopiemi aktuálně platných licenčních podmínek a případné další informace jsou dostupné lokálně prostřednictvím IP adresy a internetového prohlížeče (<https://<IP adresa>/Licenses>). Úpravy poprodejních záruk licenčních podmínek pro komponenty s otevřeným zdrojovým kódem vymezené na tomto místě platí jen ve vztahu k příslušným držitelům práv.

Miele

Miele spol. s r.o.
Holandská 4, 639 00 Brno
Tel.: 543 553 111-3
Fax: 543 553 119
Servis-tel.: 543 553 741-5
E-mail: info@miele.cz
Internet: www.miele.cz

**Servisní služba Miele
příjem servisních zakázek**

**800 MIELE1
(800 643531)**



Miele & Cie. KG
Carl-Miele-Straße 29, 33332 Gütersloh, Německo