

Lietošanas un montāžas instrukcija Indukcijas plītis



Obligāti izlasiet šo lietošanas un montāžas instrukciju, pirms sākat uzstādīšanu – instalāciju – ekspluatāciju. Tādējādi pasargāsiet sevi un necietīsiet zaudējumus.

Saturs

Drošības norādījumi un brīdinājumi	4
Jūsu ieguldījums vides aizsardzībā	14
Pārskats	15
Plīts virsma	15
Vadības un informācijas elementi.....	16
Palaide	17
Plīts pirmā tīrīšana.....	17
Plīts pirmā lietošanas reize	17
Miele@home	18
Con@ctivity.....	21
Darbība	24
Trauki ēdienu gatavošanai	25
Padomi enerģijas taupīšanai	27
Iestatījumu diapazoni	28
Darbība	29
Darbības princips	29
Gatavošanas trauka novietošana	30
Plīts virsmas ieslēgšana	31
Jaudas pakāpes iestatīšana.....	31
Plīts virsmas izslēgšana	31
Atlikušā siltuma indikācija	31
Jaudas pakāpes iestatīšana: paplašinātā iestatījumu zona	31
Automātiskās uzvārišanas funkcija	32
Booster funkcija	33
Siltuma uzturēšana.....	34
Taimers	35
Atgādinājuma taimers.....	35
Automātiskā izslēgšana.....	36
Vienlaicīga taimera funkciju izmantošana.....	37
Papildu funkcijas	38
Stop&Go.....	38
Recall.....	38
Tīrīšanas aizsardzība	39
Demonstrācijas / prezentācijas režīms.....	39
Plīts virsmas datu parādīšana	40
Drošības aprīkojums	41
Ieslēgšanas bloķēšana / iestatījumu bloķēšana	41
Aizsargizslēgšana.....	42

Aizsardzība pret pārkaršanu.....	43
Programmēšana	44
Informācija pārbaudes institūcijām	48
Tīrīšana un kopšana	49
Problēmu novēršana	51
Ziņojumi rādījumos / ekrānā	51
Neparedzēta uzvedība.....	53
Neapmierinošs rezultāts	54
Vispārīgās problēmas vai tehniskie traucējumi	55
Atsevišķi pasūtāmi piederumi	56
Klientu apkalpošanas dienests	57
Kontaktinformācija traucējumu gadījumā.....	57
Identifikācijas datu plāksnīte	57
Garantija	57
Uzstādīšana	58
Drošības norādījumi par iebūvēšanu	58
Drošības atstatumi	59
Norādījumi par iebūvēšanu – uz darba virsmas	63
Iebūvēšanas izmēri, uzstādot uz darba virsmas	64
KM 7878-1 FL Diamond	64
KM 7897-1 FL Diamond	65
Iebūvēšana uz darba virsmas.....	66
Norādījumi par iebūvēšanu: vienā līmenī ar virsmu	67
Iebūvēšanas izmēri, iebūvējot vienā līmenī ar virsmu.....	68
KM 7878-1 FL Diamond	68
KM 7897-1 FL Diamond	69
Iebūvēšana vienā līmenī ar virsmu	70
Elektrotīkla pieslēgums.....	71
Garantijas noteikumi	74
Produkta tehnisko datu lapas	75
Atbilstības deklarācija.....	76

Drošības norādījumi un brīdinājumi

Šī plīts virsma atbilst noteiktajām drošības prasībām. Tomēr nepareiza lietošana var radīt traumas un materiālus zaudējumus.

Pirms plīts virsmas ekspluatācijas uzsākšanas rūpīgi izlasiet lietošanas un montāžas instrukciju. Tajā ir sniegti svarīgi norādījumi par iebūvēšanu, drošību, lietošanu un apkopi. Tā jūs pasargāsiet sevi un nepieļausiet plīts virsmas bojājumus.

Saskaņā ar standartu IEC 60335-1 Miele norāda, ka nodaļa par plīts virsmas uzstādīšanu, kā arī norādījumi par drošību un brīdinājumi ir obligāti jāizlasa un jāievēro.

Miele nevar uzņemties atbildību par zaudējumiem, kas ir radušies šo norādījumu neievērošanas dēļ.

Saglabājiet lietošanas un montāžas instrukciju un nododiet to kopā ar iekārtu, ja mainās iekārtas īpašnieks.

Paredzētā izmantošana

- ▶ Šī plīts ir paredzēta lietošanai mājsaimniecībā un mājsaimniecības apstākļiem pielīdzināmās uzstādīšanas vietās.
- ▶ Šī plīts nav paredzēta lietošanai ārā apstākļos.
- ▶ Lietojiet plīti tikai ēdiena gatavošanai un turēšanai siltumā mājas apstākļos. Nav pieļaujami nekādi citi izmantošanas veidi.
- ▶ Personas, kuras ierobežotu fizisko, garīgo un uztveres spēju vai pieredzes trūkuma un nezināšanas dēļ nevar droši lietot plīts virsmu, nedrīkst darboties ar to bez uzraudzības. Šīs personas drīkst lietot plīts virsmu bez uzraudzības tikai tad, ja visas darbības tām ir izskaidrotas tā, lai lietošana būtu pilnīgi droša. Šīm personām ir jāpazīst un jāsaprot iespējamie riski, ko var radīt nepareiza lietošana.

Drošības norādījumi un brīdinājumi

Bērni un sadzīves tehnika

- ▶ Bērni līdz 8 gadu vecumam nedrīkst atrasties plīts tuvumā bez pieaugušo pastāvīgas uzraudzības.
- ▶ Bērni no 8 gadu vecuma drīkst lietot plīti bez pieaugušo uzraudzības, ja plīts darbība viņiem ir izskaidrota tā, lai lietošana būtu pilnīgi droša. Bērniem ir jāzina un jāsaprot, kādu bīstamību var radīt nepareiza lietošana.
- ▶ Bērni nedrīkst tīrīt plīti bez uzraudzības.
- ▶ Uzraugiet bērnus, ja viņi uzturas plīts tuvumā. Nekad neļaujiet bērniem spēlēties ar iekārtu.
- ▶ Darbības laikā plīts sakarst un joprojām ir karsta kādu laiku pēc izslēgšanas. Bērniem nedrīkst ļaut tuvoties iekārtai, pirms tā nav atdzisusi tiktāl, ka netiek pieļauta apdedzināšanās iespēja.
- ▶ Apdedzināšanās risks. Neuzglabājiet virs vai aiz plīts virsmas priekšmetus, kas varētu izraisīt bērnu interesi. Tas var pamudināt bērnus rāpties uz plīts virsmas.
- ▶ Apdedzināšanās un applaucēšanās risks. Pannu un katlu rokturus pagrieziet tā, lai tie atrastos virs darba virsmas un bērni tos nevarētu satvert un apdedzināties.
- ▶ Nosmakšanas risks. Spēlējoties ar iepakojuma materiālu (piemēram, plēvi), bērni var tajā ietīties vai pārvilkt to sev pār galvu un nosmakt. Glabājiet iepakojuma materiālu bērniem nepieejamā vietā.
- ▶ Lietojiet ieslēgšanas bloķēšanas funkciju, lai bērni nevarētu bez atļaujas ieslēgt plīti. Izmantojot plīti, ieslēdziet bloķēšanas funkciju, lai bērni nevarētu mainīt (izvēlētos) iestatījumus.

Tehniskā drošība

▶ Nepareizi veikta iekārtas uzstādīšana, apkope vai remonts var izraisīt ļoti bīstamas situācijas un apdraudēt iekārtas lietotāju. Iekārtas uzstādīšanu, apkopi vai remontu drīkst veikt tikai uzņēmuma Miele pilnvaroti speciālisti.

▶ Plīts bojājumi var radīt draudus jūsu drošībai. Pārbaudiet, vai plīts virsmai nav redzamu bojājumu. Nekad nelietojiet bojātu plīts virsmu.

▶ Ir iespējama pagaidu vai ilglaicīga darbība no autonomas vai nesinhronizētas energoapgādes iekārtas (piemēram, autonomajiem tīkliem, dublējošajām sistēmām). Šādas darbības priekšnoteikums ir energoapgādes iekārtas atbilstība EN 50160 vai līdzīga standarta prasībām.

Ēkas instalācijā un šajā Miele ierīcē paredzēto aizsardzības pasākumu funkcijas un darbības veids ir jānodrošina arī autonomā vai nesinhronā režīmā vai arī tie ir jāaizstāj ar līdzvērtīgiem pasākumiem atbilstībā uz instalāciju. Tas ir aprakstīts, piemēram, jaunākajā VDE-AR_E 2510-2 laidienā.

▶ Plīts elektrodrošība tiek garantēta tikai tad, ja plīts ir pievienota zemējuma sistēmai, kas ir uzstādīta atbilstoši spēkā esošajiem normatīviem. Šis pamata drošības priekšnoteikums ir noteikti jāievēro. Ja rodas šaubas, lūdziet, lai elektrotehnikas speciālists pārbauda elektroinstalāciju.

▶ Lai pasargātu plīti no bojājumiem, uz identifikācijas datu plāksnītes norādītajiem savienojuma parametriem (frekvencei, spriegumam) noteikti jāsakrīt ar elektrotīkla parametriem.

Pirms iekārtas pievienošanas salīdziniet šo parametru atbilstību. Ja rodas šaubas, jāvērsas pie zinoša elektrotehnikas speciālista.

▶ Vairāku kontaktligzdu pagarinātāji vai pagarinājuma vadi nesniedz nepieciešamo drošību (uguns bīstamība). Neizmantojiet tos plīts pieslēgšanai elektrotīklam.

▶ Lai garantētu drošu plīts darbību, plīti drīkst lietot tikai iebūvētā veidā.

Drošības norādījumi un brīdinājumi

- ▶ Šo plīti nedrīkst lietot nestacionārās uzstādīšanas vietās (piemēram, uz kuģiem).
- ▶ Pieskaršanās zem sprieguma esošajām iekārtas savienojuma daļām, kā arī elektriskās un mehāniskās uzbūves modificēšanas mēģinājumi apdraud jūs un var izraisīt plīts darbības traucējumus. Nekādā gadījumā nemēģiniet atvērt plīts korpusu.
- ▶ Ja plīts remontu neveic uzņēmuma Miele pilnvarots klientu apkalpošanas dienesta speciālists, garantijas prasība tiek anulēta.
- ▶ Miele garantē atbilstību drošības prasībām tikai tad, ja tiek izmantotas oriģinālās rezerves daļas. Bojātās detaļas drīkst nomainīt tikai ar Miele oriģinālajām rezerves daļām.
- ▶ Plīts nav paredzēta lietošanai ar ārēju taimeru vai tālvadības sistēmu.
- ▶ Plīts virsmas pievienošanu elektrotīklam drīkst veikt tikai elektrotehnikas speciālists (skatiet nodaļas “Uzstādīšana” sadaļu “Elektrotīkla pieslēgums”).
- ▶ Ja barošanas kabelis ir bojāts, elektrotehnikas speciālistam tas ir jānomaina ar īpaša veida barošanas kabeli (skatīt nodaļas “Uzstādīšana” sadaļu “Savienojums ar elektrotīklu”).
- ▶ Uzstādīšanas un apkopes, kā arī remontdarbu laikā plītij jābūt pilnībā atvienotai no elektrotīkla. Nodrošiniet atvienošanu kādā no turpmāk minētajiem veidiem:
 - izslēdziet elektroinstalācijas drošinātājus vai
 - pilnībā izskrūvējiet elektroinstalācijas skrūvējamās drošinātājus, vai
 - atvienojiet kontaktspraudni (ja tāds ir) no kontaktligzdas. Atvienojot jāsatver kontaktspraudņa korpus, nevis vads.

- ▶ Elektriskās strāvas trieciena risks. Ja ir radies iekārtas bojājums vai stikla keramikas virsma ir saplīsusi vai saplaisājusi, iekārtu nekādā gadījumā nedrīkst lietot un tā ir nekavējoties jāizslēdz. Atvienojiet plīts virsmu no elektrotīkla. Vērsieties klientu apkalpošanas dienestā.
- ▶ Ja plīts ir iebūvēta mēbelēs (piemēram, aiz skapja durvīm), plīts lietošanas laikā durvis nekad neaizveriet. Aiz aizvērtām mēbeļu durvīm uzkrājas siltums un mitrums. Tādējādi var tikt bojāta plīts, skapis, kurā plīts ir iebūvēta, un grīda. Mēbeles durvis aizveriet tikai tad, kad ir nodzisuši atlikušā siltuma indikatori.

Drošības norādījumi un brīdinājumi

Pareiza izmantošana

- ▶ Plīts darbības laikā sakarst un joprojām ir karsta kādu laiku pēc izslēgšanas. Apdedzināšanās risks vairs nepastāv, kad ir nodzisuši atlikušā siltuma indikatori.
- ▶ Pārkaršusi eļļa vai tauki var uzliesmot. Izmantojot gatavošanā eļļu vai taukus, neatstājiet plīti bez uzraudzības. Nekad nedzēsiet degošu eļļu vai taukus ar ūdeni. Izslēdziet plīti.
Uzmanīgi noslāpējiet liesmas, nosedzot ar vāku vai segu.
- ▶ Lietošanas laikā nekad neatstājiet plīts virsmu bez uzraudzības. Pastāvīgi uzraugiet īsus vārīšanas un cepšanas procesus.
- ▶ Liesmas var izraisīt tvaika nosūcēja tauku filtra aizdegšanos. Negatavojiet ēdienus ar flambēšanas metodi zem tvaika nosūcēja.
- ▶ Ja sakarst aerosoli, viegli uzliesmojoši šķidrums vai degoši materiāli, var gūt apdegumus. Tāpēc nekad neuzglabājiet atvilktnēs zem plīts viegli uzliesmojošus priekšmetus. Ja atvilktnēs atrodas galda piederumu futrāļi, tiem jābūt no karstumizturīga materiāla.
- ▶ Nekādā gadījumā nekarsējiet tukšus traukus.
- ▶ Karsējot slēgtas konservu kārbas, rodas pārspiediens un kārbas var pārsprāgt. Neizmantojiet plīti konservu kārbu vārīšanai vai karsēšanai.
- ▶ Ja iekārta aiz pārskatīšanās tiek ieslēgta vai ir saglabājusi atlikušo siltumu, materiāli, ar kuriem ir pārklāta plīts, var aizdegties, saplaisāt vai sakust. Nekad nepārklājiet plīti, piemēram, ar pārklājuma plāksni, drānu vai aizsargplēvi.
- ▶ Ja plīts virsma ir ieslēgta, tiek ieslēgta aiz pārskatīšanās vai ir saglabājusi atlikušo siltumu, pastāv risks, ka uz plīts virsmas novietotie metāla priekšmeti sakarsīs. Citi materiāli var izkust vai aizdegties. Mitri katlu vāki var pielipt pie plīts virsmas. Neizmantojiet plīts virsmu priekšmetu novietošanai. Izslēdziet plīts virsmu pēc tās lietošanas.

Drošības norādījumi un brīdinājumi

- ▶ Strādājot pie karstas plīts, pastāv apdedzināšanās risks. Darbojoties ar karstu ierīci, sargājiet rokas — lietojiet virtuves cimdus vai drānas. Izmantojiet tikai sausus cimdus vai drānas. Slapji vai mitri tekstilizstrādājumi labāk vada siltumu, un tvaiks var radīt apdegumus.
- ▶ Ja plīts tuvumā lietojat elektroierīces (piemēram, rokas mikseri), nodrošiniet, lai šo elektroierīču barošanas kabelis nesaskartos ar karstu plīti virsmu. Tas var sabojāt barošanas kabeļa izolāciju.
- ▶ Ja zem traukiem pakļūst sāls, cukurs vai smilšu graudi, piemēram, tīrot dārzeņus, tie var saskrāpēt virsmu. Pirms ēdiena gatavošanas trauku novietošanas uz sildvirsmas nodrošiniet, lai stikla keramikas virsma un trauku pamatnes būtu tīras.
- ▶ Lejup krītoši priekšmeti (arī viegli priekšmeti, piemēram, sālstrauki) var radīt stikla keramikas plāksnē plaisas vai lūzumus. Nodrošiniet, lai uz stikla keramikas virsmas nevarētu uzkrīst nekādi priekšmeti.
- ▶ Ja uz skārienaustiņiem vai displeja atrodas karsti priekšmeti, tie var bojāt zem tiem esošo elektroniku. Nekad nenovietojiet karstus katlus vai pannas uz skārienaustiņiem vai displeja.
- ▶ Ja uz karstas plīti virsmas nokļūst un izkūst cukurs, cukuru saturoši produkti, plastmasa vai alumīnija folija, atdzīstot tie bojā stikla keramikas plāksni. Nekavējoties izslēdziet ierīci un rūpīgi notīriet šīs vielas ar stikla virsmām paredzētu skrāpi. Lietojiet aizsargcimdus. Notīriet stikla keramikas plāksni ar stikla keramikas tīrīšanas līdzekli, tiklīdz tā ir atdzisusi.
- ▶ Katli, kas izvārās tukši, var bojāt stikla keramikas plāksni. Lietošanas laikā nekad neatstājat plīti bez uzraudzības!
- ▶ Katli un pannas ar raupju pamatni var saskrāpēt stikla keramikas plāksni. Lietojiet tikai katlus un pannas ar gludu pamatni.
- ▶ Lai pārvietotu ēdiena gatavošanas traukus, paceliet tos. Tādējādi virsma tiks pasargāta no nobrāzumjiem un skrāpējumiem.

Drošības norādījumi un brīdinājumi

- ▶ Uzkaršana notiek ļoti ātri, un noteiktos apstākļos ēdienu gatavošanas trauku apakšējā daļā temperatūra īsā laikā var sasniegt eļļas un tauku pašaiizdeģšanās temperatūru. Lietošanas laikā nekad neatstājiet plīti bez uzraudzības.
- ▶ Eļļu un taukus karsējiet ne ilgāk kā 1 minūti un nekad neizmantojiet pastiprinātāja funkciju.
- ▶ Tikai cilvēkiem ar sirds stimulatoru: ieslēgtas plīts tiešā tuvumā veidojas magnētiskais lauks. Tā ietekme uz sirds stimulatora darbību ir maz ticama. Ja rodas šaubas, vērsieties pie sirds stimulatora ražotāja vai sava ārsta.
- ▶ Ieslēgts elektromagnētiskais lauks var negatīvi ietekmēt magnetizējamus priekšmetus. Ieslēgtas plīts tiešā tuvumā nedrīkst atrasties kredītkartes, atmiņas ierīces, kalkulatori un līdzīgi priekšmeti.
- ▶ Metāla priekšmeti, kas glabājas atvilktnē zem plīts virsmas, pēc plīts virsmas ilgstošas un intensīvas lietošanas var sakarst.
- ▶ Plīts virsma ir aprīkota ar dzesēšanas ventilatoru. Ja zem iebūvētās plīts virsmas atrodas atvilktnē, ir jāievēro pietiekams attālums starp atvilktnes saturu un plīts virsmas apakšdaļu, lai tiktu nodrošināta pietiekama vēsā gaisa padeve plīts virsmai.
- ▶ Ja zem iebūvētās plīts virsmas atrodas atvilktnē, neglabājiet atvilktnē smailus vai mazus priekšmetus, papīru, salvetes utt. Šie priekšmeti caur ventilācijas atverēm var iekļūt iekārtas korpusā vai tikt piesūkti pie ventilācijas atveres un tādējādi sabojāt ventilatoru vai ietekmēt dzesēšanu.
- ▶ Ja gatavošanas traukiem izmantojat indukcijas adaptera plāksni, var tikt bojāti vai pat iznīcināti indukcijas ģeneratori. Neizmantojiet indukcijas adapteru plāksnes.

Tīrīšana un kopšana

▶ Tvaiks no tvaika tīrītāja var iekļūt iekārtas elektriskajās daļās un izraisīt īsslēgumu.

Plīts tīrīšanai nekādā gadījumā neizmantojiet ierīces, kas darbojas ar tvaika strūklu.

▶ Ja plīts virsma ir iebūvēta virs cepeškrāsns vai pavarda ar pirolīzes funkciju, pirolīzes darbības laikā to nedrīkst lietot, jo var aktivizēties plīts virsmas aizsardzība pret pārkaršanu (skatiet atbilstošo nodaļu).

▶ Miele garantē funkcijas nodrošinošo rezerves daļu piegādi līdz 15 gadiem, bet vismaz 10 gadus pēc jūsu plīts virsmas sērijveida ražošanas pārtraukšanas.

Jūsu ieguldījums vides aizsardzībā

Iepakojuma utilizācija

Iepakojums kalpo pārvietošanai un patsargā iekārtu no bojājumiem pārvadāšanas laikā. Iepakojuma materiāli ir izraudzīti, ņemot vērā vides aizsardzības un materiālu utilizācijas prasības, tāpēc tos kopumā var atkārtoti pārstrādāt.

Iepakojuma atkārtota iekļaušana materiālu apritē ļauj taupīt izejvielas. Atkarībā no materiāla izmantojiet īpašas izejvielu krātuves un nodošanas iespējas. Transportēšanas iepakojumu pieņem Miele specializētais tirgotājs.

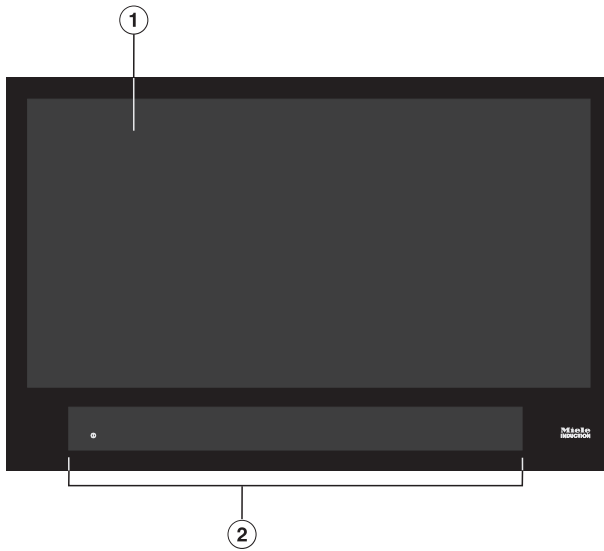
Nolietotās iekārtas utilizācija

Elektriskās un elektroniskās ierīces bieži satur vērtīgus materiālus. Tās satur arī noteiktas vielas, maisījumus un detaļas, kas bija nepieciešamas to darbībai un drošībai. Ja šie materiāli nokļūst sadzīves atkritumos vai ar tiem rīkojas neatbilstoši, tie var kaitēt cilvēku veselībai un videi. Tāpēc nekādā gadījumā nepieļaujiet nolietotās iekārtas nokļūšanu sadzīves atkritumos.



Nododiet to utilizācijai vietējās pašvaldības, specializētā tirgotāja vai Miele ierīkotajā oficiālajā elektrisko un elektronisko ierīču bezmaksas savākšanas un pieņemšanas punktā. Saskaņā ar likumu jūs atbildat par iespējamo personas datu dzēšanu no utilizācijai paredzētās likvidējamās iekārtas. Atbilstoši likumdošanas aktiem jūsu pienākums ir izņemt nolietotās baterijas un akumulatorus, kas nav nedalāmi savienoti ar iekārtu, kā arī lampas, kuras ir iespējams izņemt, nebojājot tās. Nododiet šīs detaļas atbilstošā savākšanas vietā, kur tās var nodot bez atlīdzības. Lūdzu, nodrošiniet, lai likvidējamā iekārta līdz aiztransportēšanas brīdim tiktu uzglabāta bērniem nepieejamā vietā.

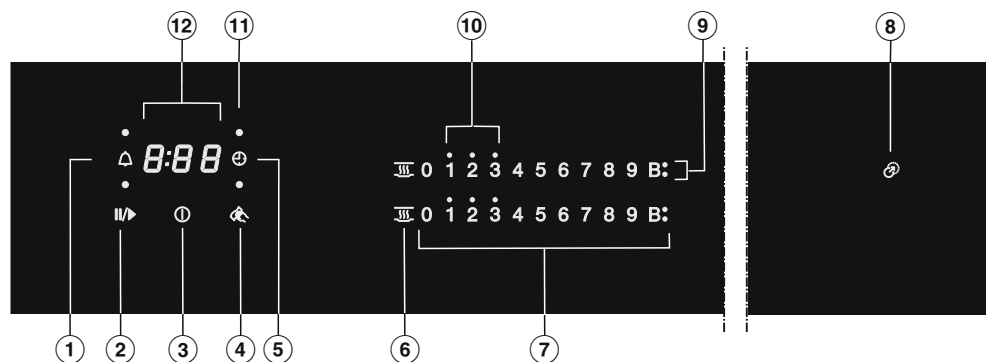
Plīts virsma



- ① Izmantojamā gatavošanas zona maksimāli 6 gatavošanas traukiem
- ② Vadības un informācijas elementi

Pārskats

Vadības un informācijas elementi



- ① Atgādinājuma taimera skārienaustiņš
- ② Skārienaustiņš Stop&Go
Esoša gatavošanas procesa apturēšanai / palaišanai
- ③ Plīts virsmas skārienaustiņš ieslēgt / izslēgt
- ④ Tīrīšanas aizsardzības skārienaustiņš
Skārienaustiņu bloķēšanai
- ⑤ Automātiskās izslēgšanas skārienaustiņš
Automātiski izslēdz gatavošanas trauku karsēšanu
- ⑥ Siltuma uzturēšanas skārienaustiņš
Siltuma uzturēšanas funkcijas aktivēšanai / deaktivēšanai
- ⑦ Ciparu joslas skārienaustiņi
– Jaudas pakāpes iestatīšanai
– Laiku iestatīšanai
- ⑧ Novietošanas palīdzības kontroles indikators
- ⑨ Booster funkcijas rādījums
Booster funkcija ir aktivēta
- ⑩ Atlikušā siltuma kontroles indikatori
- ⑪ Gatavošanas trauku izvietojuma automātiskās izslēgšanas kontroles indikators
Gatavošanas trauku karsēšanas automātiskā izslēgšana ir aktivēta
- ⑫ Taimera rādījums

0:00 Laiks

līdz 9:59

LOC Ieslēgšanas bloķēšana / iestatījumu bloķēšana ir aktivēta

DE Demonstrācijas režīms ir aktivēts

- Ielīmējiet iekārtas dokumentācijā iekļauto identifikācijas datu plāksnīti šim nolūkam paredzētajā vietā nodaļā “Klientu apkalpošanas dienests”.
- Noņemiet aizsargplēves un uzlīmes, ja tādas ir.

Plīts pirmā tīrīšana

- Pirms pirmās lietošanas reizes noslaukiet plīti ar mitru drānu un pēc tam nosusiniet.

Plīts pirmā lietošanas reize

Ierīces metāla daļas ir aizsargātas ar kopšanas līdzekļa slāni. Pirmo reizi lietojot ierīci, šim slānim sadegot, rodas nepatīkams aromāts un, iespējams, izgarojumi. Arī indukcijas spoļu sasilšana pirmajās lietošanas stundās rada īpatnēju aromātu. Ar katru nākamo lietošanas reizi aromāts mazināsies un pamazām izzudīs pavisam.

Nepatīkamais aromāts un iespējamie izgarojumi nenozīmē, ka iekārta ir pieslēgta nepareizi vai ka tai ir radušies bojājumi, tas arī nekaitē veselībai.

Ņemiet vērā, ka indukcijas plīts virsmas uzkarst ievērojami ātrāk nekā tradicionālās plītis.

Miele@home

Priekšnosacījums: mājas WLAN bezvadu lokālais tīkls

Plīts virsma ir aprīkota ar integrētu WLAN bezvadu lokālā tīkla moduli. Plīts virsmu var savienot ar mājas WLAN bezvadu lokālo tīklu.

Ja Miele tvaika nosūcējs arī ir iekļauts mājas WLAN bezvadu lokālajā tīklā, varat automātiski vadīt tvaika nosūcēju, izmantojot Con@ctivity funkciju. Plašāka informācija ir pieejama tvaika nosūcēja lietošanas un montāžas instrukcijā.

Pārlicinieties, ka plīts virsmas uzstādīšanas vietā ir pietiekami spēcīgs WLAN bezvadu lokālā tīkla signāls.

Ir vairākas iespējas, kā pieslēgt plīts virsmu WLAN bezvadu lokālajam tīklam.

Tīklam pieslēgtā gatavības režīmā plīts virsma patērē maksimāli 2 W.

Bezvadu lokālā tīkla savienojuma pieejamība

Bezvadu lokālā tīkla savienojumam ir kopīgs frekvences diapazons ar citām ierīcēm (piem., mikroviļņu krāsnīm, tīrītājiem, rotaļlietām). Tādēļ var rasties īslaicīgi vai nepārtraukti savienojuma traucējumi. Traucējumu dēļ var nebūt iespējams pastāvīgi nodrošināt piedāvātās funkcijas.

Miele@home pieejamība

Miele lietotnes izmantošana ir atkarīga no Miele@home pakalpojuma pieejamības jūsu valstī.

Miele@home pakalpojums nav pieejams katrā valstī.

Informāciju par pieejamību var iegūt tīmekļvietnē www.miele.com.

Miele lietotne

Miele lietotni var bez maksas lejupielādēt *Apple App Store*[®] vai *Google Play Store*[™].



Pēc Miele lietotnes instalēšanas mobilaļā gala ierīcē varat veikt šādas darbības:

- iegūt informāciju par savas plīts virsmas darba stāvokli;
- iegūt norādījumus par savas plīts virsmas programmu norisi;
- ierīkot Miele@home tīklu ar citām Miele mājsaimniecības ierīcēm, kurām ir iespējota WLAN bezvadu lokālā tīkla funkcija.

Miele@home ierīkošana

Savienojums, izmantojot lietotni

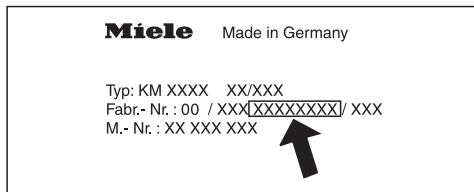
Tīkla savienojumu var izveidot, izmantojot Miele lietotni.

- Instalējiet Miele lietotni savā mobilajā gala ierīcē.

Lai reģistrētos, ir nepieciešama:

1. WLAN bezvadu lokālā tīkla parole;
2. plīts virsmas parole.

Plīts virsmas parole ir sērijas numura, kas ir norādīts uz identifikācijas datu plāksnītes, pēdējie 9 cipari.



- Ieslēdziet plīts virsmu.
- Novietojiet uz plīts virsmas indukcijai piemērotus gatavošanas traukus.
- Palaidiet Miele lietotni.
- Vienlaikus pieskarieties ciparu joslas skārientaustiņiem 0 un 5 un turiet tos 6 sekundes.

Taimera rādījumā notiek sekunžu atskaitē. Pēc tās beigām taimera rādījumā 10 sekundes tiek rādīts kods $C:07$.

Jums ir 10 minūtes laika, lai konfigurētu WLAN bezvadu lokālo tīklu.

- Izpildiet lietotnē parādītos norādījumus lietotājiem.

Savienojums, izmantojot WPS

Priekšnosacījums: jums ir maršrutētājs ar iespējotu WPS (WiFi Protected Setup).

- Ieslēdziet plīts virsmu.
- Novietojiet uz plīts virsmas indukcijai piemērotu gatavošanas trauku.
- Vienlaikus pieskarieties ciparu joslas skārientaustiņiem 0 un 6 un turiet tos 6 sekundes.

Taimera rādījumā notiek sekunžu atskaitē. Pēc tās beigām, kamēr notiek mēģinājums izveidot savienojumu, taimera rādījumā tiek parādīta “skrejošā” gaisma (ne ilgāk kā 120 sekundes).

WPS reģistrācija ir iespējama tikai šajās 120 sekundēs.

- Aktivējiet savā maršrutētājā WPS funkciju.

Ja savienojums ir izveidots veiksmīgi, taimera rādījumā tiek parādīts kods $C:02$. Ja savienojumu neizdevās izveidot, taimera rādījumā tiek parādīts kods $C:07$. Iespējams, jūsu maršrutētājā WPS nav aktivēts pietiekami ātri. Atkārtojiet iepriekšminētās darbības vēlreiz.

Norāde: Ja WLAN bezvadu lokālā tīkla maršrutētājam nav WPS funkcijas, pievienošanai izmantojiet Miele lietotni.

Palaide

Procesa pārtraukšana

- Pieskarieties jebkuram skārienaustiņam.

Iestatījumu atiestatīšana

Pēc maršrutētāja nomaiņas atiestatīšana nav nepieciešama.

- Ieslēdziet plīts virsmu.
- Novietojiet uz plīts virsmas indukcijai piemērotu gatavošanas trauku.
- Vienlaikus pieskarieties ciparu joslas skārienaustiņiem 0 un 9 un turiet tos 6 sekundes.

Taimera rādījumā notiek sekunžu atskaitē. Pēc tās beigām taimera rādījumā 10 sekundes tiek rādīts kods `∞:00`.

Atiestatiet iestatījumus, ja utilizējat, pārdojat plīts virsmu vai uzsākat lietotas plīts virsmas ekspluatāciju. Tikai tā var nodrošināt, ka tiek nodzēsti visi personīgie dati un iepriekšējais īpašnieks vairs nevar piekļūt plīts virsmai.

Con@ctivity

Con@ctivity funkcija nodrošina tiešu saziņu starp Miele elektrisko plīts virsmu un Miele tvaika nosūcēju. Izmantojot Con@ctivity funkciju, tvaika nosūcēja darbību var vadīt automātiski atkarībā no jūsu elektriskās plīts virsmas darbības statusa.

Plašāka informācija ir pieejama tvaika nosūcēja lietošanas un montāžas instrukcijā.

Tīklam pieslēgtā gatavības režīmā plīts virsma patērē maksimāli 2 W.

Bezvadu lokālā tīkla savienojuma pieejamība

Bezvadu lokālā tīkla savienojumam ir kopīgs frekvences diapazons ar citām ierīcēm (piem., mikroviļņu krāsnīm, tālvadības rotaļlietām). Tādēļ var rasties īslaicīgi vai nepārtraukti savienojuma traucējumi. Traucējumu dēļ var nebūt iespējams pastāvīgi nodrošināt piedāvātās funkcijas.

Con@ctivity ierīkošana

Con@ctivity var ierīkot, izmantojot mājas WLAN bezvadu lokālo tīklu vai ar tiešu WLAN savienojumu starp plīts virsmu un nosūcēju.

Con@ctivity, izmantojot mājas WLAN bezvadu lokālo tīklu (Con@ctivity 3.0)

Priekšnosacījumi:

- mājas WLAN bezvadu lokālais tīkls;
- WLAN bezvadu lokālajam tīklam piemērots Miele tvaika nosūcējs.

- Pievienojiet plīts virsmu un tvaika nosūcēju mājas WLAN bezvadu lokālajam tīklam (skatiet nodaļas “Ekspluatācijas sākšana” sadaļu “Miele@home”).

Con@ctivity funkcija tiek aktivēta automātiski.

Informācija, kas ir nepieciešama tvaika nosūcēja integrēšanai, ir pieejama attiecīgajās lietošanas un uzstādīšanas instrukcijās.

Palaide

Con@ctivity funkcija, izmantojot tiešu WLAN savienojumu (Con@ctivity 3.0)

Priekšnosacījums: WLAN tīklam iespējots Miele tvaika nosūcējs

Informācija, kas ir nepieciešama tvaika nosūcēja integrēšanai, ir pieejama attiecīgajās lietošanas un uzstādīšanas instrukcijās.

- Ieslēdziet plīts virsmu.
- Novietojiet uz plīts virsmas indukcijai piemērotu gatavošanas trauku.
- Vienlaikus pieskarieties ciparu joslas skārienaustiņiem 0 un 7 un turiet tos 6 sekundes.

Taimera rādījumā notiek sekunžu atskaitē. Pēc tās beigām, kamēr notiek savienojuma veidošana, taimera rādījumā tiek parādīta "skrejošā" gaisma. Ja savienojums ir izveidots veiksmīgi, taimera rādījumā tiek parādīts kods $C:02$. Ja savienojumu neizdevās izveidot, taimera rādījumā tiek parādīts kods $C:01$. Atkārtojiet iepriekšminētās darbības vēlreiz.

Pēc sekmīgas savienojuma izveidošanas uz tvaika nosūcēja ilgstoši izgaismojas rādījumi **2** un **3**.

- Nospiediet pēcdarbības taustiņu $\text{5} \text{↵}$, lai izietu no tvaika nosūcēja savienojuma režīma.

Con@ctivity funkcija ir aktivēta.

Ja pastāv tiešais WLAN bezvadu lokālā tīkla savienojums, plīts virsmu un tvaika nosūcēju nevar pievienot mājas tīklam. Ja vēlēšaties to izdarīt vēlāk, vispirms būs jāatiestata tiešais WLAN bezvadu lokālā tīkla savienojums starp plīts virsmu un tvaika nosūcēju (skatiet nodaļas "Pirmā lietošanas reize" sadaļu "Con@ctivity" un tvaika nosūcēja lietošanas un montāžas instrukcijas nodaļu "WLAN reģistrācijas atcelšana").

Procesa pārtraukšana

- Pieskarieties jebkuram skārientaustiņam.

Iestatījumu atiestatīšana

Pēc maršrutētāja nomaiņas atiestatīšana nav nepieciešama.

- Ieslēdziet plīts virsmu.
- Novietojiet uz plīts virsmas indukcijai piemērotu gatavošanas trauku.
- Vienlaikus pieskarieties ciparu joslas skārientaustiņiem 0 un 9 un turiet tos 6 sekundes.

Taimera rādījumā notiek sekunžu atskaitē. Pēc tās beigām taimera rādījumā 10 sekundes tiek rādīts kods `∞:00`.


Atiestatiet iestatījumus, ja utilizējat, pārdojat plīts virsmu vai uzsākat lietotas plīts virsmas ekspluatāciju. Tikai tā var nodrošināt, ka tiek nodzēsti visi personīgie dati un iepriekšējais īpašnieks vairs nevar piekļūt plīts virsmai.

Darbība

Zem stikla keramiskās virsmas atrodas indukcijas spoles. Šīs spoles rada magnētisko lauku, kas iedarbojas tieši uz trauka pamatni un to uzkarsē. Stikla keramiskā virsma sasilst tikai netieši, absorbējot trauka pamatnes izstaroto siltumu.


Indukcijas sistēma automātiski atpazīst gatavošanas trauka atrašanās vietu, izmēru un formu.

Indukcijas funkcija darbojas tikai traukiem ar magnetizējamu apakšdaļu (skatīt nodaļu "Trauki ēdienu gatavošanai").

 Karsti priekšmeti var izraisīt apdedzināšanos.

Ja plīts virsma ir ieslēgta, tiek ieslēgta aiz pārskatīšanās vai ir saglabājusi atlikušo siltumu, pastāv risks, ka uz plīts virsmas novietotie metāla priekšmeti sakarsīs.

Neizmantojiet plīts virsmu priekšmetu novietošanai.

Pēc lietošanas izslēdziet plīts virsmu ar skārientaustiņu .

Trokšņi

Ēdiena gatavošanas traukos atkarībā no to materiāla un pamatnes virsmas pārklājuma var rasties specifiski trokšņi:

rūcoša skaņa, ja ir liela jaudas pakāpe; samazinot jaudas pakāpi, šī skaņa kļūst klusāka vai izzūd pavisam;

krakšķošanas skaņas, ja gatavošanas trauku pamatne ir no vairākiem atšķirīgiem materiāliem (piemēram, dubulta pamatne);

klikšķēšana elektroniskās pārslēgšanās laikā, īpaši, ja ir iestatītas zemas jaudas pakāpes;

dūkšana, kad ieslēdzas dzesēšanas ventilators. Dzesēšanas ventilators ieslēdzas, lai sargātu ierīces elektroniku, ja plīts virsma tiek intensīvi lietota. Dzesēšanas ventilators var turpināt darboties arī pēc ierīces izslēgšanas.

Piemēroti gatavošanas trauki

- Nerūsējošā tērauda ar magnetizējama pamatni
- Emaljēta tērauda
- Čuguna

Gatavošanas trauku pamatnes īpašības var ietekmēt gatavošanas vienmērīgumu (piemēram, apbrūninot pankūkas). Trauka pamatnei karstums ir jāsadala vienmērīgi. Piemēroti ir gatavošanas trauki ar vairāku slāņu materiāla pamatni (sendviča vai kapsulu pamatne).

Gatavošanas trauka pamatnes materiāls un gatavošanas trauka atrašanās vieta uz plīts virsmas ietekmē indukcijas spoļu jaudu. Tas var ietekmēt gatavošanas procesa norisi.

Gatavošanas trauku izmērs

Apaiem gatavošanas traukiem izvēlētās lielumu ar pamatnes diametru no 145 līdz ne vairāk kā 350 mm. Gatavošanas trauki ar pamatnes diametru no 100 līdz 145 mm netiek atpazīti visās pozīcijās.

Ovāliem / taisnstūra formas gatavošanas traukiem to izmērs nedrīkst pārsniegt 380 x 300 mm.

Nepiemēroti gatavošanas trauki:

- nerūsējošā tērauda ar nemagnetizējama pamatni;
- alumīnija vai vara;
- stikla, keramikas vai fajansa.

Gatavošanas trauku pārbaude

Ja neesat pārliecināts, ka katls vai panna ir piemēroti ēdienu gatavošanai ar indukciju, pielieciet magnētu pie trauka pamatnes. Ja magnēts pievelk virsmu, gatavošanas trauks kopumā ir piemērots.

Rādījums par nepiemērotu gatavošanas trauku

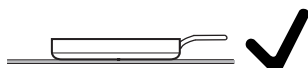
Ja uz ieslēgtas plīts virsmas tiek novietots gatavošanas trauks un netiek parādīta attiecīgā ciparu josla:

- novietotā gatavošanas trauka pamatnes diametrs ir par mazu vai
- gatavošanas trauks nav piemērots.

Trauki ēdienu gatavošanai

Ieteikumi

- Lietojiet tikai katlus un pannas ar gludu pamatni. Katli un pannas ar raupju pamatni skrāpē stikla keramikas plātni.
- Lai pārvietotu ēdiena gatavošanas traukus, paceliet tos. Tādējādi virsma tiks pasargāta no nobrāzumiem un skrāpējumiem. Skrāpējumi, kas rodas, bīdot gatavošanas traukus pa virsmu dažādos virzienos, neietekmē plīts virsmas darbību. Šādi skrāpējumi ir normālas ekspluatācijas pazīmes un nav iemesls pretenziju izvirzīšanai.
- Iegādājoties pannas un katlus, ņemiet vērā, ka traukiem parasti tiek norādīts maksimālais jeb augšdaļas diametrs. Taču svarīgs ir tieši pamatnes diametrs (tas parasti ir mazāks).



- Ieteicams pēc iespējas izmantot pannas ar taisnām malām. Ja pannai ir slīpas malas, indukcija iedarbojas arī uz pannas malām. Tādējādi var mainīties pannas malu krāsa vai arī noloģīties pārklājums.

- Pēc iespējas gatavojiet tikai slēgtos katlos vai pannās. Tas nepieļaus nevajadzīgus siltuma zudumus.
- Gatavojiet nelielā ūdens daudzumā.
- Pēc uzvārīšanās vai uzcepšanās laikus pārslēdziet zemāku jaudas pakāpi.
- Izmantojiet ātrvārāmo katlu, lai saīsinātu gatavošanas laiku.

Iestatījumu diapazoni

Plīts virsmai rūpnīcā ir ieprogrammētas 9 jaudas pakāpes. Taču, ja vēlaties izmantot precīzākus iestatījumus, varat palielināt jaudas pakāpju skaitu līdz 17 (skatiet nodaļu “Programmēšana”).

	Iestatījumu diapazons	
	no rūpnīcas (9 pakāpes)	palielināts (17 pakāpes)
Sviesta kausēšana Šokolādes kausēšana Želatīna šķīdināšana	1–2	1–2.
Neliela šķidrums daudzuma sildīšana Ēdienu, kas ātri nogulsņējas, turēšana siltumā Rīsu briedināšana, piena putras vārīšana Vienā gabalā sasaldētu dārzeņu atkausēšana	2–4	2–3.
Šķidru vai biezu ēdienu sildīšana Dārzeņu tvaicēšana Kartupeļu gatavošanas turpināšana (traukā ar vāku)	4–6	3.–5.
Omletes vai vēršacu bez kraukšķīgas maliņas cepšana Saudzējoša kotlešu cepšana Dārzeņu un zivju tvaicēšana Mīklas izstrādājumu un pākšaugu briedināšana Saldētu produktu atkausēšana un karsēšana Mērču un krēmu, piemēram, vīna putu vai Holandes mērces, gatavošana ūdens peldē	5–7	4.–7.
Saudzīga zivju, kotlešu, desiņu, vēršacu, pankūku apcepšana (nepārkarsējot taukvielas)	6–8	6–7.
Kartupeļu plācenīšu, plāno pankūku u. c. cepšana	7–8	7–8.
Fritēšana, piemēram, frī kartupeļu gatavošana	9	8.–9
Liela ūdens daudzuma vārīšana Uzvārīšana Liela gaļas daudzuma apcepšana	9–Booster	8.–Booster

Norādītie dati ir aptuveni. Indukcijas spoles jauda mainās atkarībā no gatavošanas trauka pamatnes izmēra un materiāla un gatavošanas trauka atrašanās vietas uz plīts virsmas. Tāpēc izmantotajam gatavošanas traukam jaudas pakāpes var nedaudz atšķirties. Vispiemērotākos iestatījumus saviem gatavošanas traukiem noskaidrojiet lietošanas gaitā. Izmantojot jaunu gatavošanas trauku, kura īpašības vēl nav zināmas, iestatiet par vienu pakāpi zemāku jaudu, nekā norādīts.

Darbības princips

Stikla keramikas plīts virsma ir aprīkota ar skārientaustiņiem, kas reaģē uz pirkstu pieskārieniem. Ieslēgšanas laikā ieslēgšanas / izslēgšanas skārientaustiņam ① drošības apsvērumu dēļ ir jāpieskaras nedaudz ilgāk nekā pārējiem taustiņiem.

Katru taustiņa reakciju uz pieskārienu apstiprina skaņas signāls.

Izslēgtai plīts virsmai ir redzams tikai uz ieslēgšanas / izslēgšanas skārientaustiņa ① iespiestais simbols. Ieslēdzot plīts virsmu, izgaismojas pārējie skārientaustiņi.

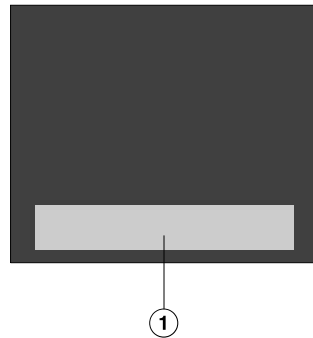
⚠ Netīru un / vai nosegtu skārientaustiņu izraisīta darbības kļūme.

Skārientaustiņi nereaģē vai notiek nejaušas pārslēgšanās, iespējama pat automātiska plīts virsmas izslēgšanās (skatiet nodaļas “Drošības aprīkojums” sadaļu “Aizsargizslēgšana”). Ja uz skārientaustiņiem vai rādījumiem atrodas karsti gatavošanas trauki, tie var sabojāt zem tiem esošo elektroniku.

Raugieties, lai skārientaustiņi un rādījumi būtu tīri.

Nenovietojiet priekšmetus uz skārientaustiņiem un rādījumiem.

Nelieciet uz skārientaustiņiem un rādījumiem karstus gatavošanas traukus.



① Skārientaustiņu un ekrāna zona

Gatavošanas trauka novietošana

Uz šīs plīts virsmas vienlaicīgi var izmantot maksimāli 6 gatavošanas traukus.

Ieteikumi


- Gatavošanas trauku uz izmantojamās gatavošanas virsmas var novietot jebkurā vietā.
- Mēs iesakām vispirms ieslēgt plīts virsmu un tad uz tās novietot gatavošanas trauku. Tādējādi indukcijas sistēma ātrāk atpazīst gatavošanas trauku.
- Vienlaicīgi izmantojot vairākus gatavošanas traukus, novietojiet tos pēc iespējas tālāk citu no cita. Tādējādi indukcijas sistēma tos var nekļūdaini atpazīt.
- Pārvietojiet gatavošanas traukus secīgi, nevis vienlaicīgi.
- Pārvietojot gatavošanas trauku, izgaismojas attiecīgā ciparu josla. Iestatītā jaudas pakāpe tiek saglabāta.
- Gatavošanas trauki ar pamatnes diametru 100–145 mm netiek atpazīti visās pozīcijās.

Iespējamās kļūdas

Novietojot gatavošanas trauku, netiek parādīta attiecīgā ciparu josla.

Gatavošanas trauks netika atpazīts šajā pozīcijā, jo tas ir pārāk mazs.

- Novietojiet gatavošanas trauku atkārtoti. Ja tas joprojām netiek atpazīts, izmantojiet citu gatavošanas trauku.

Uz gatavošanas zonas atrodas vairāki trauki. Novietojot vēl vienu gatavošanas trauku, iedegas simbols .

Gatavošanas trauki ir pārāk tuvu cits citam.

- Novietojiet gatavošanas traukus atkārtoti.

Pārvietojiet gatavošanas traukus secīgi, nevis vienlaicīgi.

Novietojot gatavošanas trauku atkārtoti, sāk mirgot iestatītās jaudas indikators.

Gatavošanas trauks netika atpazīts.

- Pieskarieties mirgojošajam jaudas pakāpes indikatoram.
- Ja jaudas pakāpes indikators turpina mirgot, novietojiet gatavošanas trauku no jauna.

Novietojot gatavošanas trauku atkārtoti, nodziest iestatītās jaudas indikators un iedegas **0**.

- Atkārtoti iestatiet jaudas pakāpi.



Pārkarsēta ēdiena izraisīts ugunsgrēka risks.

Bez uzraudzības atstāts ēdiens var pārkarst un aizdegties.

Lietošanas laikā nekad neatstājiet plīts virsmu bez uzraudzības.

Ņemiet vērā, ka indukcijas plīts virsmas uzkarst ievērojami ātrāk nekā tradicionālās plītis.

Plīts virsmas ieslēgšana

- Pieskarieties skārientaustiņam ①.

Iedegas pārējie skārientaustiņi.

Ja netiek veiktas turpmākas darbības, drošības apsvērumu dēļ plīts virsma pēc dažām sekundēm atkal izslēdzas.

Jaudas pakāpes iestatīšana

- Novietojiet gatavošanas trauku vēlamajā pozīcijā.

Izgaismojas attiecīgā ciparu josla.

- Pieskarieties vēlamajai jaudas pakāpei atbilstošajam skārientaustiņam ciparu joslā.

Ja aptuveni 10 sekunžu laikā netiek iestatīta jaudas pakāpe, ciparu josla nodziest.

Plīts virsmas izslēgšana

- Pieskarieties skārientaustiņam ①.

Atlikušā siltuma indikācija

Ja kāda no stikla keramikas virsmas daļām ir ir karsta, pēc izslēgšanas deg atlikušā siltuma indikators. Atkarībā no temperatūras tiek izgaismots punkts virs jaudas pakāpēm 1, 2 un 3.

Stikla keramikas virsmai pakāpeniski atdziestot, atlikušā siltuma indikācijas punkti pakāpeniski nodziest. Pēdējais punkts nodziest, kad pieskaršanās stikla keramikas virsmai vairs nav bīstama.



Karsta stikla keramikas virsma var izraisīt apdedzināšanos.

Pēc gatavošanas beigām stikla keramikas virsma ir karsta.

Nepieskarieties stikla keramikas virsmai, kamēr ir izgaismoti atlikušā siltuma indikatori.

Jaudas pakāpes iestatīšana: paplašinātā iestatījumu zona

- Pieskarieties ciparu joslai starp skārientaustiņiem.

Skārientaustiņi pirms un pēc starppakāpes deg spilgtāk nekā pārējie taustiņi.

Piemērs:

ja ir iestatīta 7. jaudas pakāpe, taustiņi 7 un 8 deg spilgtāk nekā pārējie skārientaustiņi.

Darbība

Automātiskās uzvārišanas funkcija

Ja ir aktivēta automātiskās uzvārišanas funkcija, gatavošanas zona uzreiz pēc ieslēgšanas darbojas ar maksimālo jaudu (paātrināta uzvārišana), bet pēc tam pārslēdzas uz iestatīto (gatavošanas) jaudas pakāpi. Uzvārišanas laiks ir atkarīgs no iestatītās turpmākās gatavošanas jaudas pakāpes (skatīt tabulu).

Automātiskās uzvārišanas funkcijas aktivēšana

- Turiet pirkstu uz nepieciešamās gatavošanas jaudas pakāpes skārientaustiņa, līdz atskan skaņas signāls un skārientaustiņš sāk pulsēt.

Uzvārišanās laikā (skatīt tabulu) iestatītā gatavošanas jaudas pakāpe pulsē. Ja ir izvēlētas palielinātas precizitātes jaudas pakāpes (skatīt nodaļu “Programmēšana”) un ir izvēlēta starppakāpe, pulsē skārientaustiņi pirms un pēc starppakāpes.

Ja uzvārišanas laikā tiek mainīta gatavošanas jaudas pakāpe, automātiskās uzvārišanas funkcija tiek deaktivēta.

Automātiskās uzvārišanas funkcijas deaktivēšana

- Pieskarieties pie iestatītās gatavošanas pakāpes skārientaustiņa

vai

- iestatiet citu jaudas pakāpi.

Turpmākās gatavošanas jaudas pakāpe*	Uzvārišanas laiks (min.:sek.)
1	apmēram 0:15
1.	apmēram 0:15
2	apmēram 0:15
2.	apmēram 0:15
3	apmēram 0:25
3.	apmēram 0:25
4	apmēram 0:50
4.	apmēram 0:50
5	apmēram 2:00
5.	apmēram 5:50
6	apmēram 5:50
6.	apmēram 2:50
7	apmēram 2:50
7.	apmēram 2:50
8	apmēram 2:50
8.	apmēram 2:50
9	–

* Ar punktu apzīmētās turpmākās gatavošanas jaudas pakāpes var iestatīt tikai paplašināta jaudas pakāpju apjoma gadījumā (skatiet nodaļu “Programmēšana”).

Booster funkcija

Booster funkcija palielina jaudu, lai īsā laikā uzkarstētu lielu daudzumu, piemēram, ūdeni nūdeļu vārīšanai. Šī jaudas pastiprināšanas funkcija darbojas ne ilgāk kā 15 minūtes.

Booster funkciju vienlaicīgi var izmantot maksimāli 3 gatavošanas traukiem: 1 uz labās gatavošanas virsmas puses, 1 centrā un 1 uz kreisās gatavošanas virsmas puses puses.

Aktivējot Booster funkciju, ja:

- nav iestatīta neviena jaudas pakāpe, Booster funkcijas darbības laika beigās vai priekšlaicīgi deaktivējot tiek automātiski pārslēgta atpakaļ 9. jaudas pakāpe;
- ir iestatīta jaudas pakāpe, Booster funkcijas darbības laika beigās vai priekšlaicīgi deaktivējot automātiski tiek pārslēgta atpakaļ iepriekš iestatītā jaudas pakāpe.

Booster funkcijas darbības laikā daļa jaudas tiek ņemta no pārējām indukcijas spolēm. Ja kādai indukcijas spolei jauda mazinās, tas var izpausties šādi:

- tiek deaktivēta paātrinātā uzvārīšana;
- tiek samazināta jaudas pakāpe;
- tiek izslēgta karsēšana.

TwinBooster aktivēšana

1. pakāpe

- Novietojiet gatavošanas trauku vēlamajā pozīcijā.
- Ja nepieciešams, iestatiet jaudas pakāpi.
- Pieskarieties skārientaustiņam **B**.

Iedegas TwinBooster 1. pakāpes indikators ●.

2. pakāpe

- Novietojiet gatavošanas trauku vēlamajā pozīcijā.
- Ja nepieciešams, iestatiet jaudas pakāpi.
- Divreiz pieskarieties skārientaustiņam **B**.

Iedegas TwinBooster 2. pakāpes indikators ●●.

TwinBooster deaktivēšana

- Pieskarieties skārientaustiņam **B** tik reižu, līdz nodziest kontroles indikatori.

vai

- Iestatiet citu jaudas pakāpi.

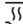
Siltuma uzturēšana

Siltuma uzturēšanas funkcija nav paredzēta, lai uzsildītu atdzisušu ēdienu, bet lai karstu ēdienu saglabātu siltu uzreiz pēc pagatavošanas.

Maksimālais siltuma uzturēšanas laiks ir 2 stundas.

- Ēdienus turiet siltumā tikai gatavošanas traukā (katlā / pannā). Nosedziet gatavošanas trauku ar vāku.
- Ja nepieciešams, apmaisiet stingras vai biezas konsistences ēdienus (kartupeļu biežputru, sautējumu).
- Pārtikas produktu gatavošanas laikā produkti zaudē barības vielas un šis process turpinās siltuma uzturēšanas laikā. Jo ilgāk produktos tiek uzturēts siltums, jo lielāki ir barības vielu zudumi. Uzturiet produktos siltumu pēc iespējas īsāku laiku.

Siltuma uzturēšanas aktivēšana/deaktivēšana

- Pieskarieties skārienaustiņam  atbilstošajā ciparu joslā.

Siltuma uzturēšanas temperatūra

Rūpnīcā siltuma uzturēšanas temperatūra ir iestatīta 75 °C. Siltuma uzturēšanas temperatūru var mainīt (skatiet nodaļu “Programmēšana”).

Izmantošana	Temperatūra, °C
Šokolādes kausēšana	50–55
Pamatēdienu un biezu ēdienu uzturēšana siltumā	65–75
Piemēram, šķidru zupu uzturēšana siltumā	80–90

Gatavo ēdienu kvalitāti var negatīvi ietekmēt pārāk augsta temperatūra to uzturēšanai siltumā. Ēdieni var mainīt krāsu un pat sabojāties.

Lai varētu izmantot taimeru, plīts virsmai ir jābūt ieslēgtai.

Taimeru var izmantot 2 mērķiem:

- atgādinājuma laika iestatīšanai;
- gatavošanas trauka karsēšanas automātiskai izslēgšanai.

Funkcijas var lietot vienlaicīgi.

Laiku var iestatīt no 1 minūtes (0:01) līdz 9 stundām 59 minūtēm (9:59).

Laiku līdz 59 minūtēm ievada minūtēs (0.59), sākot no 60 minūtēm, laiku ievada stundās un minūtēs. Laika ievadīšanas secība ir stundas, minūšu desmiti, minūtes.

Piemērs:

59 minūtes = 0:59 stundas,
ievade: 5-9
80 minūtes = 1:20 stundas,
ievade: 1-2-0

Pēc pirmā cipara ievadīšanas taimera rādījums izgaismojas pastāvīgi, pēc otrā cipara ievadīšanas pirmais cipars pārvietojas pa kreisi, pēc trešā cipara ievadīšanas pirmais un otrais cipars pārvietojas pa kreisi.

Atgādinājuma taimers


Atgādinājuma laiku iestatīšanu veic ar kreiso vai priekšējo kreiso ciparu joslu (atkarībā no modeļa).

Atgādinājuma laika iestatīšana

- Pieskarieties skārientaustiņam .

Taimera rādījums sāk mirgot.

- Iestatiet vēlamo laiku.

Ja pieskarieties skārientaustiņam  vai pagaidāt 10 sekundes, sākas atgādinājuma laika atskaite.



Atgādinājuma laika mainīšana

- Pieskarieties skārientaustiņam .

Taimera rādījums sāk mirgot.

- Iestatiet vēlamo laiku.

Atgādinājuma laika dzēšana

- Pieskarieties skārientaustiņam .
- Pieskarieties simbolam  ciparu joslā.

Taimers

Automātiskā izslēgšana

Varat iestatīt laiku, pēc kura beigām tiek izslēgta gatavošanas trauka karsēšana. Šo funkciju var vienlaikus izmantot vi-
siem gatavošanas traukiem.

Ja ieprogrammētais laiks pārsniedz maksimāli pieļaujamo darbības ilgumu, gatavošanas trauku karsēšanu automātiski pārtrauks drošības izslēgšanas funkcija (skatiet nodaļas “Drošības aprīkojums” sadaļu “Drošības izslēgšanās”).

Izslēgšanas laiku iestata tā gatavošanas trauka ciparu joslā, kuram ir jāizslēdzas automātiski.

Novietojot gatavošanas trauku no jauna un iestatot jaudas pakāpi no jauna, izslēgšanas laiks tiek dzēsts. Izslēgšanas laiks ir jāiestata no jauna.

Izslēgšanās laika iestatīšana

- Izvēlētajam gatavošanas traukam iestatiet jaudas pakāpi.
- Pieskarieties skārientaustiņam ⌚.

Taimera rādījums sāk mirgot.

- Iestatiet vēlamo laiku.

Ja pieskaraties skārientaustiņam ⌚ vai pagaidāt 10 sekundes, sākas izslēgšanas laika atskaite.

Pulsējoši mirgo gatavošanas trauku izvietojuma automātiskās izslēgšanas rādījuma lampiņa.

- Ja vēlaties iestatīt automātiskās izslēgšanas laiku vēl kādam gatavošanas traukam, atkārtojiet minētās darbības.

Ja ir ieprogrammēti vairāki izslēgšanās laiki, tiek parādīts īsākais atlikušais laiks un pulsējoši mirgo attiecīgā rādījuma lampiņa. Pārējo rādījumu lampiņas deg pastāvīgi.

- Lai apskatītu arī pārējos laika atskaites rādījumus, pieskarieties skārientaustiņam ⌚ tik reižu, līdz mirgo nepieciešamā gatavošanas trauka rādījuma lampiņa.

Izslēgšanās laika maiņa

- Pieskarieties skārientaustiņam ⌚ tik ilgi, līdz sāk mirgot nepieciešamā gatavošanas trauka rādījuma lampiņa.

Taimera rādījums sāk mirgot.

- Iestatiet vēlamo laiku.


Izslēgšanās laika dzēšana




- Pieskarieties skārientaustiņam ⌚ tik ilgi, līdz sāk mirgot nepieciešamā gatavošanas trauka rādījuma lampiņa.

Taimera rādījums sāk mirgot.

- Pieskarieties skārientaustiņam ⌚ ciparu joslā.

Vienlaicīga taimera funkciju izmantošana

Ja izmantojat abas funkcijas vienlaicīgi, vienmēr tiek parādīts īsākais laiks. Pulsējoši mirgo skārienaustiņš  (atgādinājuma taimers) vai gatavošanas trauka rādījuma lampiņa ar īsāko laiku.

- Lai varētu apskatīt fonā notiekošās laika atskaites rādījumu, pieskarieties skārienaustiņam  vai .
- Ja izslēgšanās laiks ir ieprogrammēts vairākiem gatavošanas traukiem, pieskarieties skārienaustiņam  tik reizi, līdz sāk pulsēt nepieciešamā gatavošanas trauka indikatora lampiņa.

Papildu funkcijas

Stop&Go

Aktivējot Stop&Go, visas jaudas pakāpes tiek samazinātas līdz 1.

Jaudas pakāpes un taimera iestatījumu nevar mainīt, var tikai izslēgt plīts virsmu. Turpinās atgādinājuma laiku, izslēgšanas laiku, Booster funkcijas laiku un paātrinātās uzvārīšanas laiku atskaite.

Deaktivējot funkciju, atkal ieslēdzas pēdējā iestatītā jaudas pakāpe.

Ja šī funkcija netiek deaktivēta 1 stundu, plīts virsma automātiski izslēdzas.

Aktivēšana/deaktivēšana

- Pieskarieties skārientaustiņam II/▶.

Izmantojiet šo funkciju, ja pastāv pārvārīšanas vai pārcepšanas risks.

Recall

Ja plīts virsma tiek nejauši izslēgta darbības laikā, izmantojot šo funkciju, varat atjaunot visus iestatījumus. Plīts virsma ir atkal jāieslēdz 10 sekunžu laikā pēc izslēgšanas.


- Ieslēdziet plīts virsmu vēlreiz.

Mirgo iepriekš iestatītās jaudas pakāpes.

- Nekavējoties pieskarieties vienai no mirgojošajām jaudas pakāpēm.

Visi iestatījumi ir atjaunoti.

Tīršanas aizsardzība


Plīts virsmas skārienaustiņus var bloķēt uz 20 sekundēm, piemēram, lai noslaucītu netīrumus. Skārienaustiņš  netiek bloķēts.

Aktivēšana

- Pieskarieties skārienaustiņam .

Taimera displejā notiek laika atskaite.

Deaktivēšana

- Turiet pirkstu uz skārienaustiņa  tik ilgi, līdz nodziest taimera indikācija.

Demonstrācijas / prezentācijas režīms

Šīs funkcijas ļauj specializētajam tirgotājam demonstrēt plīts virsmu, neieslēdzot karsēšanu.

Demonstrācijas režīma aktivēšana / deaktivēšana

Ja ir iestatīts šis režīms, plīts virsmu var lietot kā parasti.

- Ieslēdziet plīts virsmu.
- Novietojiet uz plīts virsmas indukcijai piemērotu gatavošanas trauku.
- Vienlaikus pieskarieties ciparu joslas skārienaustiņiem 0 un 2 un turiet tos 6 sekundes.

Taimera rādījumā dažas sekundes mirgo *dE* pārmaiņus ar *On* (Demonstrācijas režīms aktivēts) vai *OFF* (Demonstrācijas režīms deaktivēts).

Prezentācijas režīma aktivēšana / deaktivēšana

Prezentācijas režīmā nepārtrauktā virknē tiek simulēti gatavošanas procesi. Atsevišķo darbību secība tiek atkārtota pēc 1 minūtes. Ja tiek aizskarts kāds skārienaustiņš vai uzlikts gatavošanas trauks, notiek pāreja uz demonstrācijas režīmu.

- Ieslēdziet plīts virsmu.
- Novietojiet uz plīts virsmas indukcijai piemērotu gatavošanas trauku.
- Vienlaikus pieskarieties ciparu joslas skārienaustiņiem 0 un 8 un turiet tos 6 sekundes.

Taimera rādījumā dažas sekundes mirgo *dE* pārmaiņus ar *On* (Prezentācijas režīms aktivēts) vai *OFF* (Prezentācijas režīms deaktivēts).

Papildu funkcijas

Plīts virsmas datu parādīšana

Varat apskatīt plīts virsmas modeļa apzīmējumu un programmatūras statusu.

Modeļa apzīmējums / sērijas numurs

- Ieslēdziet plīts virsmu.
- Novietojiet uz plīts virsmas indukcijai piemērotu gatavošanas trauku.
- Vienlaikus pieskarieties ciparu joslas skārienaustiņiem 0 un 4.

Taimera rādījumā secīgi tiek parādīti ar svītru atdalīti cipari.

Piemērs: *12 34* (modeļa apzīmējums KM 1234) – *1 23 45 67 89* (sērijas numurs)

Programmatūras statuss

- Ieslēdziet plīts virsmu.
- Novietojiet uz plīts virsmas indukcijai piemērotu gatavošanas trauku.
- Vienlaikus pieskarieties ciparu joslas skārienaustiņiem 0 un 3.

Taimera rādījumā tiek parādīti cipari.

Piemērs: *2:00* = programmatūras statuss 2.00

Ieslēgšanas bloķēšana / iestatījumu bloķēšana

Lai nepieļautu plīts virsmas nejaušu ieslēgšanu vai iestatījumu maiņu, plīts virsma ir aprīkota ar iestatījumu bloķēšanas un ieslēgšanas bloķēšanas funkciju.

Ieslēgšanas bloķēšana tiek aktivēta, kad plīts virsma ir izslēgta. Ja ir aktivēta ieslēgšanas bloķēšana, nevar ieslēgt plīts virsmu un izmantot taimeru. Iestatītā atgādinājuma laika atskaite turpinās. Plīts virsma ir ieprogrammēta tā, lai ieslēgšanas bloķēšana būtu jāaktivē manuāli. Taču programmēšanas iestatījumu var izmainīt tā, lai ieslēgšanas bloķēšana iedarbotos automātiski 5 minūtes pēc plīts virsmas izslēgšanas (skatiet nodaļu "Programmēšana").

Iestatīšanas bloķēšana tiek aktivēta, kad plīts virsma ir ieslēgta. Ja ir aktivēta iestatījumu bloķēšana, plīts virsmas darbību var vadīt tikai daļēji:

- gatavošanas zonas var tikai izslēgt;
- iestatītās jaudas pakāpes **nevar** mainīt;
- var mainīt iestatīto atgādinājuma laiku.

Ja laikā, kad ir aktivēta iestatījumu vai ieslēgšanas bloķēšana, pieskaraties neatļautam skārienaustiņam, taimera rādījumā uz dažām sekundēm tiek parādīts *LOC* un atskan signāls.

Ieslēgšanas bloķēšanas aktivēšana

- Pieskarieties skārienaustiņam ① 6 sekundes.

Taimera rādījumā notiek sekunžu atskaite. Pēc tās beigām taimera rādījumā tiek parādīts *LOC*. Ir aktivēta ieslēgšanas bloķēšana.

Ieslēgšanas bloķēšanas deaktivēšana

- Pieskarieties skārienaustiņam ① 6 sekundes.

Taimera rādījumā īsi tiek parādīts *LOC*, pēc tam notiek sekunžu atskaite. Kad laika atskaite ir beigusies, ieslēgšanas bloķēšana ir deaktivēta.

Iestatījumu bloķēšanas aktivēšana

- Vienlaikus pieskarieties skārienaustiņiem ② un II/▶ un turiet tos 6 sekundes.

Taimera displejā notiek sekunžu atskaite. Pēc tās beigām taimera displejā tiek parādīts simbols *LOC*. Iestatījumu bloķēšana ir aktivēta.

Iestatījumu bloķēšanas deaktivēšana

- Vienlaikus pieskarieties skārienaustiņiem ② un II/▶ un turiet tos 6 sekundes.

Taimera displejā īsi tiek parādīts rādījums *LOC*, pēc tam notiek sekunžu atskaite. Kad laika atskaite ir beigusies, iestatījumu bloķēšana ir deaktivēta.

Drošības aprīkojums

Aizsargizslēgšana

Skārientaustiņi ir nosegti

Plīts virsma automātiski izslēdzas, ja ilgāk nekā 10 sekundes ir nosegts viens vai vairāki skārientaustiņi, piemēram, uz tiem atrodas pirksts, pāri trauka malām pārlījis ēdiens vai uz taustiņiem novietoti priekšmeti. Virs skārientaustiņa ① īsi nomirgo rādījums \mathcal{L} un atskan skaņas signāls.

Kad priekšmeti un / vai netīrumi ir noņemti, rādījums \mathcal{L} nodziest un plīts virsmu var turpināt izmantot.

Darbības laiks ir pārāk ilgs

Aizsargizslēgšana notiek automātiski, ja zona tiek karsēta pārāk ilgu laiku. Šī laika ilgums ir atkarīgs no iestatītās jaudas pakāpes. Ja pieļaujamais darbības laiks ir pārsniegts, gatavošanas zona izslēdzas un iedegas atlikušā siltuma indikators. Jaudas pakāpi var iestatīt kā parasti.

Rūpnīcā plīts virsmai ir ieprogrammēta drošības pakāpe 0. Ja nepieciešams, varat iestatīt augstāku drošības pakāpi ar īsāku maksimālo darbības ilgumu (skatiet tabulu).

Jaudas pakāpe*	Maksimālais darbības ilgums (h:min.)		
	Drošības pakāpe		
	0**	1	2
1	10:00	8:00	5:00
1.	10:00	7:00	4:00
2/2.	5:00	4:00	3:00
3/3.	5:00	3:30	2:00
4/4.	4:00	2:00	1:30
5/5.	4:00	1:30	1:00
6/6.	4:00	1:00	0:30
7/7.	4:00	0:42	0:24
8	4:00	0:30	0:20
8.	4:00	0:30	0:18
9	1:00	0:24	0:10

* Ar punktu apzīmētās jaudas pakāpes var iestatīt, tikai ja ir paplašināts jaudas pakāpju apjoms (skatiet nodaļu "Iestatīšanas diapazoni").

** Rūpnīcas iestatījums

Aizsardzība pret pārkaršanu

Visām indukcijas spolēm un elektronikas dzesēšanas elementiem ir atsevišķa aizsardzība pret pārkaršanu. Pirms indukcijas spoles vai dzesēšanas elementi sasniedz nepieļaujami augstu temperatūru, iedarbojas aizsardzība pret pārkaršanu un tiek aktivēta kāda no turpmāk minētajām iespējām.

Indukcijas spoles

- Ieslēgta Booster funkcija tiek pārtraukta.
- Tiek samazināta iestatītā jaudas pakāpe.
- Karsēšana tiek automātiski izslēgta. Taimera rādījumā pārmaiņus mirgo simboli *Err* un *044*.

Kad kļūdas paziņojums ir nodzisis, gatavošanas zonu atkal var lietot kā parasti.

Dzesēšanas elementi

- Tiek pārtraukta Booster funkcija, ja tā ir ieslēgta.
- Tiek samazināta iestatītā jaudas pakāpe.
- Karsēšana tiek automātiski izslēgta.

Attiecīgās gatavošanas zonas var atkal lietot kā parasti tikai tad, kad dzesēšanas elementi ir pietiekami atdzisuši.

Aizsardzība pret pārkaršanu var tikt ieslēgta šādās situācijās:

- uz gatavošanas zonas tiek karsēts tukšs gatavošanas trauks;
- ar augstu jaudas iestatījumu tiek karsēta eļļa vai tauki;
- plīts virsmas apakšējā daļā netiek nodrošināta pietiekama ventilācija;
- karsta gatavošanas zona tiek atkal ieslēgta pēc strāvas padeves pārtraukuma.

Ja aizsardzība pret pārkaršanu tiek aktivēta atkārtoti arī pēc tās cēloņu novēršanas, ir jāvērtē klientu apkalpošanas dienestā.

Programmēšana

Plīts virsmas programmēšanu var pielāgot individuālām vajadzībām. Var secīgi mainīt vairākus iestatījumus.

Pēc programmēšanas režīma aktivēšanas tiek parādīts simbols ⊕ un taimera displejā – *PL*. Pēc dažām sekundēm taimera displejā pārmaiņus sāk mirgot *P:01* (Programma 01) un *C:01* (Kods).

Programmēšanas režīma maiņa

Programmēšanas režīma aktivēšana

Skārienaustiņš **II/▶** atrodas aptuveni 1 cm (rādītājpirksta platumā) pa kreisi no skārienaustiņa ①.

- **Izslēgtai plīts virsmai vienlaikus** pieskarieties skārienaustiņiem ① un **II/▶** tik ilgi, līdz tiek parādīts simbols ⊕ un taimera displejā – *PL*.

Programmas iestatīšana

Ja programmai ir divciparu numurs, vispirms jāiestata desmitu cipars.

- Kamēr tiek rādīta programma (piemēram, *P:01*), pieskarieties skārienaustiņam ⊕ tik reižu, līdz displejā tiek parādīts vēlamais programmas numurs, vai arī pieskarieties atbilstošajam ciparam ciparu joslā.

Koda iestatīšana

- Kamēr tiek rādīts kods (piemēram, *C:01*), pieskarieties skārienaustiņam ⊕ tik reižu, līdz displejā tiek parādīts vēlamais koda numurs, vai arī pieskarieties atbilstošajam ciparam ciparu joslā.

Iestatījumu saglabāšana

- Kamēr tiek rādīta programma (piemēram, *P:01*), turiet pirkstu uz skārienaustiņa ① tik ilgi, līdz indikācijas nozdiest.

Iestatījumu nesaglabāšana

- Kamēr tiek rādīts kods (piemēram, *C:01*), turiet pirkstu uz skārienaustiņa ① tik ilgi, līdz indikācijas nozdiest.

Programmēšana

Programma ¹		Kods ²	Iestatījumi
P:01	Demonstrācijas / prezentācijas režīms	C:00	Demonstrācijas režīms izslēgts
		C:01	Demonstrācijas režīms ieslēgts ³
		C:02	Prezentācijas režīms ieslēgts ³
P:02	Jaudas pārvaldība ⁴	C:00	izslēgts
		C:01	3680 W
		C:02	3000 W
		C:03	2000 W
		C:04	1000 W
P:03	Rūpnīcas iestatījums	C:00	Rūpnīcas iestatījumi netiek atjaunoti
		C:01	Rūpnīcas iestatījumu atjaunošana
P:04	Gatavošanas trauku jaudas pakāpju skaits	C:00	9 jaudas pakāpes un Booster
		C:01	17 jaudas pakāpes un Booster ⁵
P:06	Apstiprinājuma signāls, pieskaroties skārienaustiņam	C:00	izslēgts ⁶
		C:01	kluss
		C:02	vidējs
		C:03	skaļš
P:07	Taimera skaņas signāls	C:00	izslēgts
		C:01	kluss
		C:02	vidējs
		C:03	skaļš
P:08	Ieslēgšanas bloķēšana	C:00	Tikai manuāla ieslēgšanas bloķēšanas aktivēšana
		C:01	Automātiska ieslēgšanas bloķēšanas aktivēšana
P:09	Maksimālais darbības ilgums	C:00	Drošības pakāpe 0
		C:01	Drošības pakāpe 1
		C:02	Drošības pakāpe 2

Programmēšana

Programma ¹		Kods ²	Iestatījumi
P:10	WLAN bezvadu tīkla reģistrācija	C:00	nav aktīva / deaktivēta
		C:01	aktīva bez konfigurācijas
		C:02	aktīva un konfigurēta (nevar atlasīt, parāda, vai savienojums ir izveidots sekmīgi)
		C:03	iespējams savienojums, izmantojot WPS spiedpogu
		C:04	WLAN tīkls tiek atiestatīts sākotnējā stāvoklī (C:00)
		C:05	tiešs WLAN bezvadu lokālā tīkla savienojums starp plīts virsmu un tvaiķa nosūcēju bez Miele lietotnes (Con@ctivity 3.0)
P:12	Skārienaustiņu reaģēšanas ātrums	C:00	lēns
		C:01	vidējs
		C:02	ātrs
P:14	Jaudas pakāpes apstiprināšana, mainot katla atrašanās vietu	C:00	Nepieciešama apstiprināšana
		C:01	Apstiprināšana nav nepieciešama

Programmēšana

Programma ¹		Kods ²	Iestatījumi
P:25	Siltuma uzturēšanas pakāpes temperatūra	C:00	50 °C
		C:01	55 °C
		C:02	60 °C
		C:03	65 °C
		C:04	70 °C
		C:05	75 °C
		C:06	80 °C
		C:07	85 °C
		C:08	90 °C

¹ Nenorādītās programmas nav paredzētas.

² Rūpnīcā iestatītais kods ir attēlots treknrakstā.

³ Pēc plīts virsmas ieslēgšanas dažas sekundes ir redzams taimera rādījums *.dE*

⁴ Plīts virsmas kopējo jaudu var samazināt, lai tā atbilstu vietējā elektroapgādes uzņēmuma prasībām.

⁵ Tekstā un tabulās paplašinātās jaudas pakāpes izpratnes atvieglošanai ir attēlotas ar punktu aiz cipara.

⁶ Ieslēgšanas / izslēgšanas skārienaustiņa apstiprinājuma signāls netiek izslēgts.


Informācija pārbaudes institūcijām

Pārbaudes ēdieni atbilstoši EN 60350-2

Rūpnīcā ir ieprogrammētas 9 jaudas pakāpes.

Lai pārbaudītu atbilstību standartam, iestatiet paplašināto jaudas pakāpju diapazonu (skat. nodaļu “Programmēšana”).

Drošības norādījumi par tīrīšanu un kopšanu

 Karstas virsmas var izraisīt apdedzināšanos.

Pēc gatavošanas procesa beigām visas plīts virsmas daļas var būt karstas.

Izslēdziet plīts virsmu.

Pirms plīts virsmas tīrīšanas nogaidiet, līdz tā atdziest.

Visas virsmas var mainīt krāsu vai deformēties, ja tiek lietoti nepiemēroti tīrīšanas līdzekļi vai uz plīts virsmas tiek karsētas piemērotu tīrīšanas līdzekļu atliekas.

Pirms plīts virsmas tīrīšanas nogaidiet, līdz virsmas atdziest.

Nekavējoties notīriet visas tīrīšanas līdzekļa atliekas.

Neizmantojiet abrazīvus vai skrāpējošus tīrīšanas līdzekļus.

- ▶ Plīts virsmas tīrīšanai nekad neizmantojiet tvaika tīrītājus.
- ▶ Neizmantojiet tīrīšanai asus priekšmetus.

Tīrīšana un kopšana

- Notīriet visu plīts virsmu pēc katras lietošanas reizes.

Nelielu netīrumu notīrīšana

- Tīriet visu plīts virsmu ar mitru, mīkstu drānu un atšķaidītu tīrīšanai ar rokām paredzētu tīrīšanas līdzekli. Ievērojiet tīrīšanas līdzekļa ražotāja norādījumus.

Stipru netīrumu notīrīšana

- Lielākos netīrumus noslaukiet ar mitru drānu, bet piekaltušos netīrumus notīriet ar stikla skrāpi.
- Notīriet stikla keramikas virsmu ar Miele stikla keramikas un nerūsējošā tērauda tīrīšanas līdzekli (skatiet nodaļas "Papildus iegādājami piederumi" sadaļu "Tīrīšanas un kopšanas līdzekļi") vai parastu tirdzniecībā pieejamu stikla keramikas tīrīšanas līdzekli. Ievērojiet tīrīšanas līdzekļa ražotāja norādījumus.

Tīrīšanas nobeigums

- Visus tīrīšanas līdzekļa atlikumus notīriet ar mitru drānu.
- Pēc katras mitrās tīrīšanas reizes nosusiniet plīts virsmu.

Nepiemēroti tīrīšanas līdzekļi

Lai pasargātu virsmas no bojājumiem, nelietojiet iekārtas tīrīšanai:

- sodu, sārmus, amonjaku, skābes vai hlorīdus saturošus tīrīšanas līdzekļus;
- traipu tīrītājus un rūsas noņēmējus;
- abrazīvus tīrīšanas līdzekļus, piemēram, beržamos pulverus, tīrīšanas pastas, beržamās pastas;
- šķīdinātājus saturošus tīrīšanas līdzekļus;
- trauku mašīnu tīrīšanas līdzekļus;
- grila un cepeškrāsns aerosolus;
- abrazīvas cietas suku;
- sūkļus;
- gumijas kasīkļus.

Lielāko daļu traucējumu un kļūdu, kas var rasties ikdienas lietošanas laikā, varat novērst patstāvīgi. Daudzos gadījumos varat ietaupīt laiku un izmaksas, jo nebūs jāvērsas klientu apkalpošanas dienestā.

Vietnē www.miele.com/service var saņemt informāciju par patstāvīgu traucējumu novēršanu.

Turpmākajās tabulās ir sniegti ieteikumi, kā konstatēt un novērst traucējuma vai kļūdas cēloni.

Ziņojumi rādījumos / ekrānā

Problēma	Cēlonis un novēršana
Taimera rādījumā pārmaiņus mirgo simboli <i>Err</i> un <i>30</i> un atskan signāls.	Plīts virsma nav pareizi pievienota. <ul style="list-style-type: none"> ■ Atvienojiet plīts virsmu no elektrotīkla. ■ Vērsieties klientu apkalpošanas dienestā. Plīts virsma ir jāpieslēdz atbilstoši savienojuma shēmai.
Pēc plīts virsmas ieslēgšanas vai pieskaršanās skārientaustiņam taimera rādījumā dažas sekundes ir redzams rādījums <i>LOC</i>.	Ir aktivēta ieslēgšanas vai iestatījumu bloķēšana. <ul style="list-style-type: none"> ■ Deaktivējiet ieslēgšanas bloķēšanas / iestatījumu bloķēšanas funkciju (skatiet nodaļas “Drošības aprīkojums” sadaļu “Ieslēgšanas bloķēšana / iestatījumu bloķēšana”).
Pēc plīts virsmas ieslēgšanas taimera rādījumā īslaicīgi ir redzams rādījums <i>dE</i>. Plīts virsma neuzkarst.	Plīts virsma darbojas demonstrācijas režīmā. <ul style="list-style-type: none"> ■ Pieskarieties jebkuras ciparu joslas skārientaustiņam 0. ■ Pēc tam vienlaicīgi pieskarieties skārientaustiņiem 0 un 2 tik ilgi, kamēr taimera rādījumā pārmaiņus sāk mirgot <i>dE</i> un <i>OFF</i>.
Plīts virsma ir automātiski izslēgusies. Atkārtoti ieslēdzot, virs ieslēgšanas / izslēgšanas skārientaustiņa ① ir redzams <i>Ł</i>.	Viens vai vairāki skārientaustiņi ir aizklāti, piemēram, nospiesti ar pirkstu, nosegti ar pāri trauka malām pārlijušu ēdienu vai uz tiem novietotiem priekšmetiem. <ul style="list-style-type: none"> ■ Notīriet netīrumus un / vai noņemiet priekšmetus (skatiet nodaļas “Drošības aprīkojums” sadaļu “Aizsargizslēgšana”).
Taimera rādījumā pārmaiņus mirgo simboli <i>Err</i> un <i>044</i>.	Ir iedarbojusies aizsardzība pret pārkaršanu. <ul style="list-style-type: none"> ■ Skatiet nodaļas “Drošības aprīkojums” sadaļu “Aizsardzība pret pārkaršanu”.

Problēmu novēršana

Problēma	Cēlonis un novēršana
Taimera rādījumā mirgo simbols <i>Err</i> pārmaiņus ar 047, 048 vai 049.	Ventilators ir bloķēts vai bojāts. <ul style="list-style-type: none">■ Pārbaudiet, vai ventilatoru nebloķē kāds priekšmets.■ Noņemiet šo priekšmetu■ Ja joprojām ir redzams kļūdas paziņojums, vēršieties klientu apkalpošanas dienestā.
Taimera rādījumā mirgo E-cipara simbols, piemēram E-0, pārmaiņus ar 120, 121, 122, 123, 124, 125, 126 vai 127.	Ventilators ir bloķēts vai bojāts <ul style="list-style-type: none">■ Pārbaudiet, vai ventilatoru nebloķē kāds priekšmets.■ Noņemiet šo priekšmetu.■ Ja joprojām ir redzams kļūdas paziņojums, vēršieties klientu apkalpošanas dienestā.
Taimera rādījumā tiek attēlots šajā tabulā neminēts ziņojums.	Radusies kļūme elektronikā. <ul style="list-style-type: none">■ Atvienojiet plīts virsmu no elektrotīkla uz aptuveni 1 minūti.■ Ja pēc elektrības padeves atjaunošanas problēma joprojām pastāv, vēršieties klientu apkalpošanas dienestā.

Neparedzēta uzvedība

Problēma	Cēlonis un novēršana
Uzliekot gatavošanas trauku, netiek parādīta attiecīgā ciparu josla.	Gatavošanas trauks netika atpazīts šajā pozīcijā, jo tas ir pārāk mazs. <ul style="list-style-type: none"> ■ Novietojiet gatavošanas trauku atkārtoti. Ja tas joprojām netiek atpazīts, izmantojiet citu gatavošanas trauku.
	Gatavošanas trauks nav piemērots. <ul style="list-style-type: none"> ■ Lietojiet piemērotus gatavošanas traukus (skatīt nodaļas "Indukcija" sadaļu "Trauki ēdienu gatavošanai").
Iedegas simbols .	Gatavošanas trauki ir pārāk tuvu cits citam. <ul style="list-style-type: none"> ■ Novietojiet gatavošanas traukus atkārtoti. Pārvietojiet gatavošanas traukus secīgi, nevis vienlaicīgi.
Novietojot gatavošanas trauku atkārtoti, sāk mirgot iestatītās jaudas indikators.	Gatavošanas trauks netika atpazīts. <ul style="list-style-type: none"> ■ Pieskarieties mirgojošajam jaudas pakāpes indikatoram. ■ Ja jaudas pakāpes indikators turpina mirgot, novietojiet gatavošanas trauku no jauna.
Novietojot gatavošanas trauku atkārtoti, nodziest iestatītās jaudas indikators un iedegas 0.	Gatavošanas trauks netika atpazīts. <ul style="list-style-type: none"> ■ Atkārtoti iestatiet jaudas pakāpi.
Viena no gatavošanas zonām izslēdzas automātiski.	Darbības laiks bijis pārāk ilgs. <ul style="list-style-type: none"> ■ Ieslēdziet gatavošanas zonu atkārtoti (skat. nodaļas "Drošības aprīkojums" sadaļu "Aizsargizslēgšana").
Gatavošanas zona nedarbojas ar iestatīto jaudas pakāpi kā parasti.	Ir iedarbojusies aizsardzība pret pārkaršanu. <ul style="list-style-type: none"> ■ Skatīt nodaļas "Drošības aprīkojums" sadaļu "Aizsardzība pret pārkaršanu".
Atsevišķa gatavošanas zona vai visa plīts virsma automātiski izslēdzas.	Ir iedarbojusies aizsardzība pret pārkaršanu. <ul style="list-style-type: none"> ■ Skatīt nodaļas "Drošības aprīkojums" sadaļu "Aizsardzība pret pārkaršanu".
Pastiprinātāja funkcija tiek automātiski priekšlaicīgi pārtraukta.	Ir iedarbojusies aizsardzība pret pārkaršanu. <ul style="list-style-type: none"> ■ Skatīt nodaļas "Drošības aprīkojums" sadaļu "Aizsardzība pret pārkaršanu".

Problēmu novēršana

Neapmierinošs rezultāts

Problēma	Cēlonis un novēršana
Ir ieslēgta automātiskās uzvārīšanās funkcija, bet gatavošanas trauka saturs nevārās.	<p>Tiek karsēts ļoti liels pārtikas produktu daudzums.</p> <ul style="list-style-type: none">■ Veiciet uzvārīšanu ar lielāku jaudas iestatījumu un pēc tam jaudu manuāli pārslēdziet atpakaļ. <p>Gatavošanas trauks slikti vada siltumu.</p> <ul style="list-style-type: none">■ Izmantojiet citu gatavošanas trauku, kas labāk vada siltumu.
Līdzīgos vārīšanas vai cepšanas procesos ir nelielas atšķirības gatavošanas laikos un gatavības pakāpē.	<p>Tā nav kļūme.</p> <p>Gatavošanas trauka pamatnes materiāls un gatavošanas trauka atrašanās vieta uz plīts virsmas ietekmē indukcijas spoļu jaudu. Tas ietekmē gatavošanas procesa norisi.</p>

Vispārīgās problēmas vai tehniskie traucējumi

Problēma	Cēlonis un novēršana
<p>Plīts virsmu nav iespējams ieslēgt.</p>	<p>Plīts virsma nav pievienota strāvas padevei.</p> <ul style="list-style-type: none"> ■ Pārbaudiet, vai nav bojāts elektroinstalācijas drošinātājs. Vērsieties pie elektrotehnikas speciālista vai Miele Klientu apkalpošanas dienestā (minimālos drošinātāja parametrus skatiet uz identifikācijas datu plāksnītes). <p>Iespējams, ir radies tehnisks traucējums.</p> <ul style="list-style-type: none"> ■ Aptuveni uz 1 minūti atvienojiet plīts virsmu no elektrotīkla, veicot kādu no šādām darbībām: <ul style="list-style-type: none"> – izslēdziet attiecīgā drošinātāja slēdzi vai pilnībā izskrūvējiet kūstošo drošinātāju, vai – izslēdziet FI aizsargslēdzi (bojājumstrāvas aizsargslēdzi). ■ Ja plīts virsma nedarbojas arī pēc drošinātāju ieslēgšanas/ieskrūvēšanas vai strāvas aizsargslēdža ieslēgšanas, vērsieties pie elektrotehnikas speciālista vai klientu apkalpošanas dienestā.
<p>Jaunas plīts virsmas darbības laikā izplatās nepatīkams aromāts un izgarojumi.</p>	<p>Iekārtas metāla daļas aizsargā kopšanas līdzekļa kārtā. Sākot plīts virsmas ekspluatāciju, rodas nepatīkams aromāts un ir iespējami arī izgarojumi. Arī indukcijas spoļu sasilšana pirmajās lietošanas stundās rada īpatnēju aromātu. Ar katru nākamo lietošanas reizi aromāts mazināsies un pamazām izzudīs pavisam. Nepatīkamais aromāts un iespējamie izgarojumi nenozīmē, ka iekārta ir pieslēgta nepareizi vai ka tai ir radušies bojājumi, tas arī nekaitē veselībai.</p>
<p>Pēc plīts virsmas izslēgšanas ir dzirdamas skaņas, kas ir raksturīgas ierīces darbībai.</p>	<p>Ventilators darbojas, līdz plīts virsma ir atdzisusi, un pēc tam automātiski izslēdzas.</p>

Atsevišķi pasūtāmi piederumi

Miele piedāvā plašu Miele papildpiederumu, kā arī tīrīšanas un kopšanas līdzekļu klāstu, kas ir piemēroti tieši jūsu ierīcēm.

Šos izstrādājumus var ļoti vienkārši pasūtīt Miele interneta veikalā.

Šos izstrādājumus varat iegādāties arī Miele Klientu apkalpošanas dienestā (skatiet šīs instrukcijas beigās) un pie Miele pilnvarotā izplatītāja.

Trauki vārīšanai / cepšanai

Miele piedāvā plašu vārīšanas un cepšanas trauku izvēli. To funkcijas un izmēri pilnībā atbilst lietošanai Miele ierīcēs. Sīkāka informācija ir pieejama Miele tīmekļa vietnē.

Tīrīšanas un kopšanas līdzekļi

Stikla keramikas un nerūsējošā tērauda tīrīšanas līdzeklis, 250 ml

Notīra piekaltušus netīrumus, kaļķa traipus un alumīnija atliekas.

Mikrošķiedras drāna

Notīra pirkstu nospiedumus un nelielus netīrumus.

Vietnē www.miele.com/service var iegūt informāciju par patstāvīgu traucējumu novēršanu un Miele rezerves daļām.

Kontaktinformācija traucējumu gadījumā

Traucējumu gadījumā, kurus nevarat novērst patstāvīgi, sazinieties, piemēram, ar savu Miele specializēto tirgotāju vai Miele Klientu apkalpošanas dienestu.

Miele Klientu apkalpošanas dienesta pakalpojumus var pieteikt tiešsaistē vietnē www.miele.lv/service.

Miele Klientu apkalpošanas dienesta kontaktinformācija ir norādīta šī dokumenta beigās.

Klientu apkalpošanas dienestam ir nepieciešams modeļa apzīmējums un izgatavošanas numurs (Fabr. / SN / Nr.). Šī informācija ir sniegta uz identifikācijas datu plāksnītes.

Identifikācijas datu plāksnīte

Pielīmējiet pievienoto identifikācijas datu plāksnīti šeit. Pārlicinieties, ka modeļa apzīmējums ir tāds pats, kā norādīts šī dokumenta aizmugurē.




Garantija


Garantijas termiņš ir 2 gadi.


Papildinformāciju skatiet pievienotajos garantijas noteikumos.

Uzstādīšana

Drošības norādījumi par iebūvēšanu

 Nepareizas iebūvēšanas izraisīti bojājumi.
Nepareizi iebūvējot plīts virsmu, to var sabojāt.
Uzticiet plīts virsmas iebūvēšanu tikai kvalificētam speciālistam.

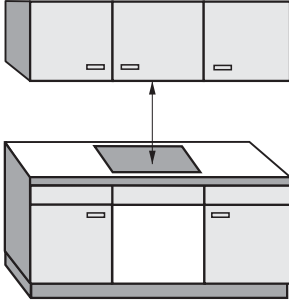
 Tīkla spriegums var izraisīt elektriskās strāvas triecienu.
Nepareizi pieslēdzot ierīci elektrotīklam, var rasties elektriskās strāvas trieciens.
Uzticiet plīts virsmas pieslēgšanu elektrotīklam tikai kvalificētam elektrotehnikas speciālistam.

 Krītošu priekšmetu izraisīti bojājumi.
Uzstādot sienas skapīšus vai tvaika nosūcēju, var sabojāt plīts virsmu.
Iebūvējiet plīts virsmu tikai pēc sienas skapīšu vai tvaika nosūcēja uzstādīšanas.

- ▶ Darba virsmas saplāksnim jābūt apstrādātam ar karstumizturīgu līmi (100°C), lai tas neatdalītos vai nedeformētos. Noslēdzošajām līstēm pie sienas jābūt no karstumizturīga materiāla.
- ▶ Plīts virsmu nedrīkst uzstādīt virs ledusskapjiem, trauku mašīnām, mazgāšanas un žāvēšanas ierīcēm.
- ▶ Šo plīts virsmu drīkst iebūvēt tikai virs tādām plītīm un cepeškrāsnīm, kas ir aprīkotas ar tvaika dzesēšanas sistēmu.
- ▶ Pārliedzinieties, ka pēc plīts virsmas iebūvēšanas nevar pieskarties barošanas kabelim.
- ▶ Barošanas kabelis pēc plīts virsmas iebūvēšanas nedrīkst saskarties ar kustīgām virtuves aprīkojuma daļām (piemēram, atvilktnēm) un tikt pakļauts mehāniskai slodzei.
- ▶ Ievērojiet turpmākajās lappusēs norādītos drošības atstatumus.

Drošības atstatumi

Drošības atstatums virs plīts virsmas



Starp plīts virsmu un virs tās uzstādītu tvaika nosūcēju jānodrošina tvaika nosūcēja ražotāja norādītais drošības atstatums.

Ja virs plīts virsmas ir iemontēti viegli uzliesmojoši materiāli (piemēram, piekārti pazeminātie griesti), drošības atstatumam jābūt vismaz 500 mm.

Ja zem viena tvaika nosūcēja ir iebūvētas vairākas ierīces, kurām ir nepieciešami dažādi drošības atstatumi, ievērojiet lielāko norādīto drošības atstatumu.

Uzstādīšana

Drošības atstatums aizmugurē / sānos

Iebūvējot plīts virsmu, ieteicams atstāt daudz vietas labajā un kreisajā pusē.

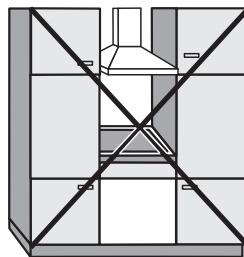
Līdz augsta skapja vai telpas sienai plīts virsmas aizmugurē jānodrošina vismaz tāds atstatums, kāds ir norādīts turpmāk ①.

Vienā plīts virsmas pusē (labajā vai kreisajā) līdz augsta skapja vai telpas sienai jānodrošina vismaz tāds atstatums, kāds ir norādīts turpmāk ②, ③, bet pretējā pusē – vismaz 200 mm atstatums.

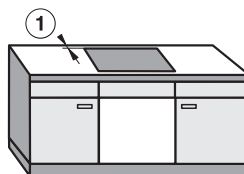
① Minimālais atstatums milimetros **aiz** darba virsmas izgriezuma līdz darba virsmas aizmugurējai malai: 50 mm.

② Minimālais atstatums milimetros **labajā pusē** no darba virsmas izgriezuma līdz blakus novietotai mēbelei (piemēram, augstam skapim) vai telpas sienai: 50 mm.

③ Minimālais atstatums **pa kreisi** no darba virsmas izgriezuma līdz blakus novietotai mēbelei (piemēram, augstam skapim) vai telpas sienai: 50 mm.



Nedrīkst



Ļoti ieteicams



Nav ieteicams



Nav ieteicams

Minimālais atstatums zem plīts virsmas

Lai nodrošinātu plīts virsmas ventilāciju, zem plīts virsmas ir nepieciešams minimālais atstatums līdz cepeškrāsnij, mēbeles starplāksnei vai atvilktni.

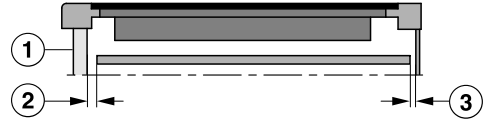
Minimālais atstatums no plīts virsmas apakšmalas¹ līdz

- cepeškrāsns augšmalai: ≥ 2 mm
- starplāksnes augšmalai: ≥ 2 mm
- atvilktnes augšmalai: ≥ 5 mm
- atvilktnes apakšai: ≥ 75 mm

¹ Apakšmala ir plīts virsmas apakšējās kārbas ārējā mala. Dziļāki elementi, piemēram, pieslēgšanas kārbas, starplikas u. c., netiek uzskatīti par zemāko punktu, un tādēļ nav būtiski minimālā attāluma aprēķinam.

Starplāksne

Starplāksnes iebūvēšana zem plīts virsmas nav nepieciešama, taču tā ir atļauta.



Sānskats

- ① Priekšpuse
- ② Gaisa sprauga priekšpusē
- ③ Gaisa sprauga aizmugurē

Lai **pievadītu gaisu** plīts virsmai, ir ieteicams priekšpusē starp skapi un starplāksni atstāt 20 mm platu gaisa spraugu ②.

Barošanas kabeļa pievienošanai aizmugurē starp skapi un starplāksni ir nepieciešama 15 mm plata gaisa sprauga ③.

Uzstādīšana

Drošības atstatums līdz nišas apšuvumam

Ja niša tiek apšūta, ir jāievēro minimālais atstatums starp darba virsmas izgriezumu un nišas apšuvumu, jo augstas temperatūras var mainīt materiālu īpašības vai tos sabojāt.

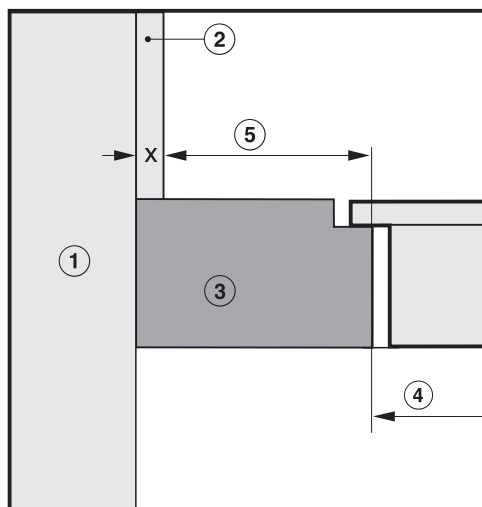
Ja apšuvumam ir izmantots ugunsdrošs materiāls (piemēram, koks), minimālajam atstatumam ⑤ starp darba virsmas izgriezumu un nišas apšuvumu ir jābūt vismaz 50 mm.

Ja apšuvumam ir izmantots ugunsdrošs materiāls (piemēram, metāls, dabiskais akmens, keramikas flīzes), minimālajam atstatumam ⑤ starp darba virsmas izgriezumu un nišas apšuvumu ir jābūt vismaz 50 mm, kur ir iekļauts arī apšuvuma biezums.

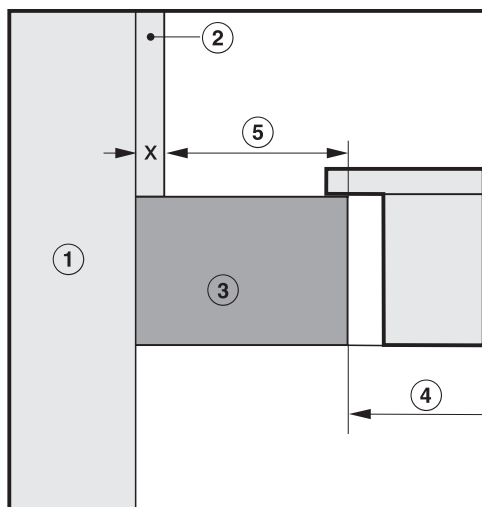
Piemērs: nišas apšuvuma biezums ir 15 mm

50 mm – 15 mm = 35 mm minimālais atstatums

Iebūvēšana vienā līmenī ar virsmu



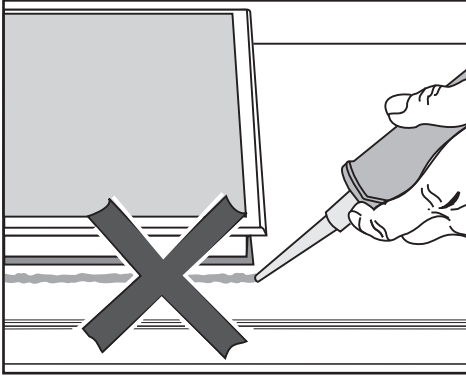
Iebūvēšana uz darba virsmas



- ① Mūra konstrukcija
- ② Nišas apšuvuma izmērs x = nišas apšuvuma biezums
- ③ Darba virsma
- ④ Darba virsmas izgriezums
- ⑤ Minimālais atstatums, izmantojot **ugunsdrošus** materiālus, – 50 mm, izmantojot **ugunsdrošus** materiālus, – 50 mm – izmērs x

Norādījumi par iebūvēšanu – uz darba virsmas

Bļivējums starp plīts virsmu un darba virsmu



! Nepareizas iebūvēšanas izraisīti bojājumi.

Ja plīts virsma tiek bļivēta ar šuvju hermētiķi, plīts virsmu un darba virsmu var sabojāt, ja nepieciešamības gadījumā plīts tiek demontēta.

Neizmantojiet šuvju bļivēšanas materiālu starp plīts virsmu un darba virsmu.

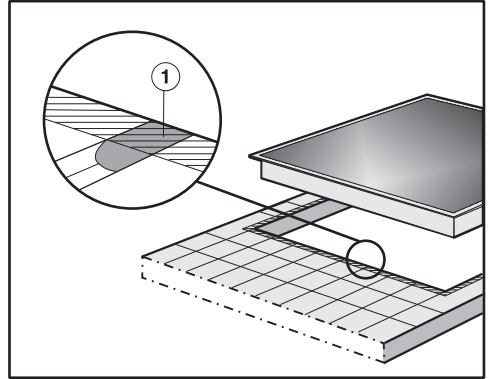
Bļivējums zem plīts virsmas malas pietiekami noblīvē salaiduma vietu starp plīts virsmu un darba virsmu.

Bļivējuma lente

Ja plīts virsma apkopes nolūkā tiek demontēta, var tikt sabojāta zem plīts virsmas malas novietotā bļivējuma lente.

Pirms atkārtotas iebūvēšanas vienmēr nomainiet bļivējuma lenti.

Flizēta darba virsma



Šuvēm ① un iesvītrotajai zonai zem plīts virsmas pamata jābūt gludai un līdzenai, lai plīts virsma tiktu vienmērīgi atbalstīta un zem ierīces augšdaļas malas tiktu nodrošināts pietiekams bļivējums starp ierīci un darba virsmu.

Neiebūvējiet DiamondFinish plīts virsmas pie loga.

Nav ieteicama DiamondFinish modeļu montāža pie loga.

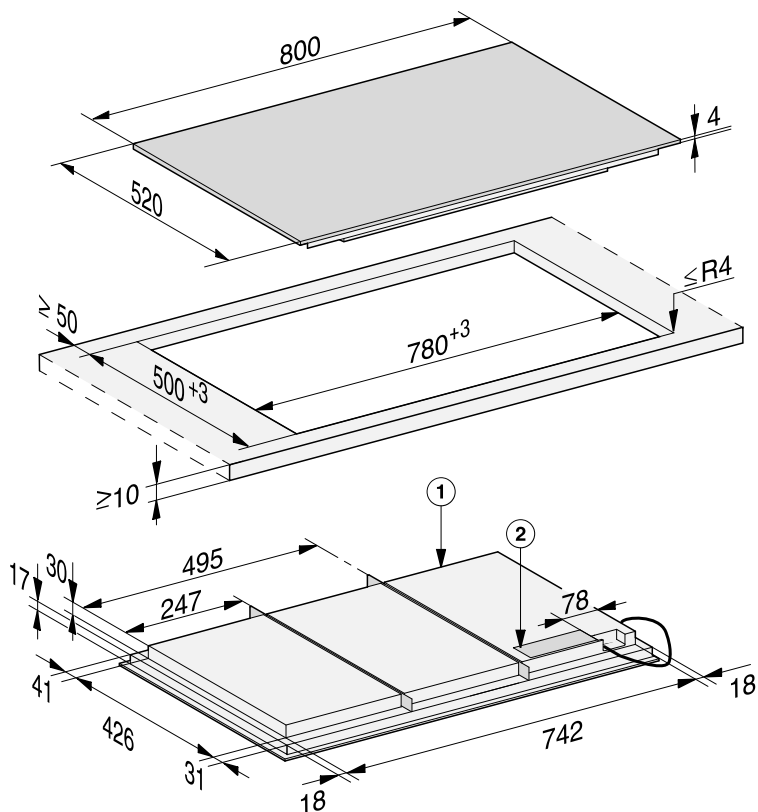
Tieša dienasgaisma rada virsmas pastiprinātu atspīdēšanu, tas apgrūtina indikatoru nolasīšanu.

Uzstādīšana

Iebūvēšanas izmēri, uzstādot uz darba virsmas

Visi izmēri ir norādīti milimetros.

KM 7878-1 FL Diamond

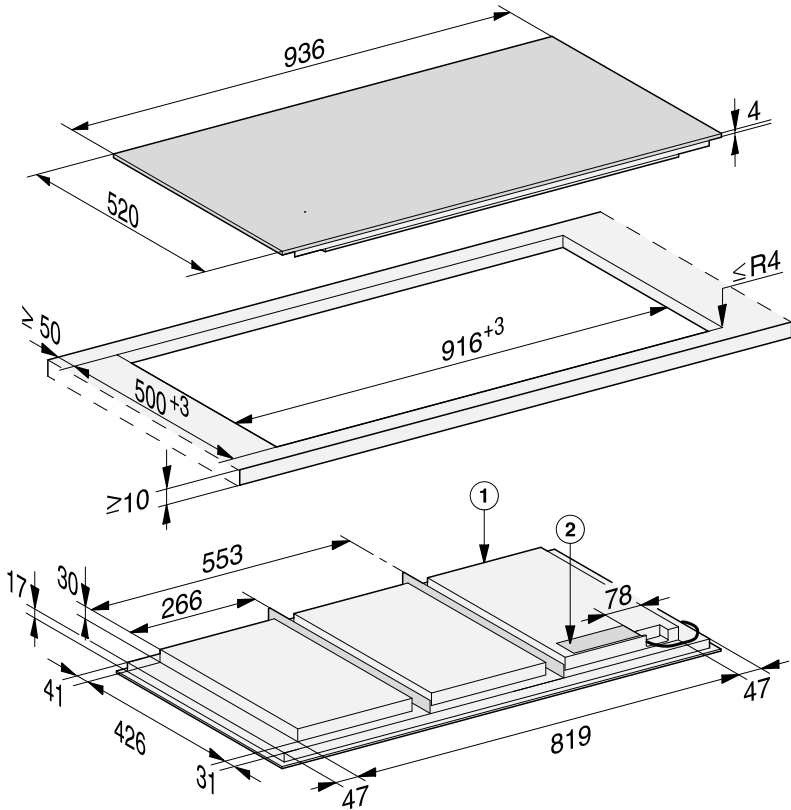


① Priekšpuse

② Pieslēguma kārba

Barošanas kabelis (L = 1440 mm) iekļauts komplektācijā nepievienotā veidā

KM 7897-1 FL Diamond



① Priekšpuse

② Pieslēguma kārba

Barošanas kabelis (L = 1440 mm) iekļauts komplektācijā nepievienotā veidā


Uzstādīšana

Iebūvēšana uz darba virsmas

- Izveidojiet izgriezumu darba virsmā. Ievērojiet drošības atstatumus (skatiet nodaļas “Uzstādīšana” sadaļu “Drošības atstatumi”).
- Ja darba virsma ir izgatavota no koka, apstrādājiet zāģējuma vietas ar īpašu laku, silikona kaučuku vai sintētiskajiem sveķiem, lai nepieļautu uzbrišanu mitruma ietekmē. Blīvējuma materiālam ir jābūt karstumizturīgam.

Uzmanieties, lai šie materiāli nenonāktu uz darba virsmas virspuses.

- Pielīmējiet piegādes komplektā iekļauto blīvējuma lenti zem plīts virsmas malas. Līmējot nenospriegojiet blīvējuma lenti.

 Nepareizs pieslēgums var izraisīt bojājumus.

Īsslēgums var izraisīt plīts virsmas elektronikas bojājumus.

Uzticiet barošanas kabeļa pievienošanu plīts virsmai kvalificētam elektrotehnikas speciālistam.

- Pievienojiet plīts virsmai barošanas kabeli atbilstoši pieslēguma shēmai (skatiet nodaļas “Uzstādīšana” sadaļu “Pieslēgums elektrotīklam”).
- Izvelciet plīts virsmas barošanas kabeli uz leju caur darba virsmas izgriezumu.
- Ievietojiet plīts virsmu izgriezuma vidū. Pārliedzinieties, ka blīvējums pieguļ darba virsmai, lai nodrošinātu blīvējumu starp iekārtu un darba virsmu.

Ja blīvējums stūros cieši nepieguļ darba virsmai, stūru rādījumus ($\leq R4$) var uzmanīgi apstrādāt ar kontūrzāģi.

- Pievienojiet plīts virsmu elektrotīklam (skatiet nodaļas “Uzstādīšana” sadaļu “Pieslēgums elektrotīklam”).
- Pārbaudiet plīts virsmas darbību.

Norādījumi par iebūvēšanu: vienā līmenī ar virsmu

Vienā līmenī ar darba virsmu plīts virsmu var iebūvēt tikai dabiskā akmens (granīta, marmora), masīvkoka un flīzētās darba virsmās. Nodaļas “Uzstādīšana” sadaļā “Iebūvēšanas izmēri, iebūvējot vienā līmenī ar virsmu” ar atbilstošu norādi apzīmētās plīts virsmas ir piemērotas iebūvēšanai arī stikla darba virsmās. Izmantojot cita materiāla darba virsmas, noskaidrojiet pie attiecīgā ražotāja, vai tās ir piemērotas plīts virsmas iebūvēšanai vienā līmenī ar darba virsmu.

Lai plīts virsma pēc iebūvēšanas būtu brīvi pieejama no apakšas un apakšējo kārbu varētu noņemt apkopes vajadzībām, zem iekārtas esošā skapīša brīvajam platumam ir jābūt vismaz tādām pašām kā darba virsmas izgriezuma iekšējam platumam (skatiet nodaļas “Uzstādīšana” sadaļu “Iebūvēšanas izmēri, iebūvējot vienā līmenī ar virsmu”). Ja pēc iebūvēšanas plīts virsmas apakšdaļai nevar brīvi piekļūt, ir jāizņem šuvju hermētiķis, lai plīts virsmu varētu izņemt.

Dabīgā akmens darba virsmas

Plīts virsma tiek ievietota tieši frēzējuma.

Masīvkoka vai flīzētās darba virsmas, stikla darba virsmas

Plīts virsma izgriezumā tiek nostiprināta ar koka līstēm. Šīs līstes nav iekļautas piegādes komplektā un tās ir jānogādā iekārtas montāžas vietā.

Blīvējuma lente

Ja plīts virsma apkopes nolūkā tiek demontēta, var tikt sabojāta zem plīts virsmas malas novietotā blīvējuma lente.

Pirms atkārtotas iebūvēšanas vienmēr nomainiet blīvējuma lenti.

Neiebūvējiet DiamondFinish plīts virsmas pie loga.

Nav ieteicama DiamondFinish modeļu montāža pie loga.

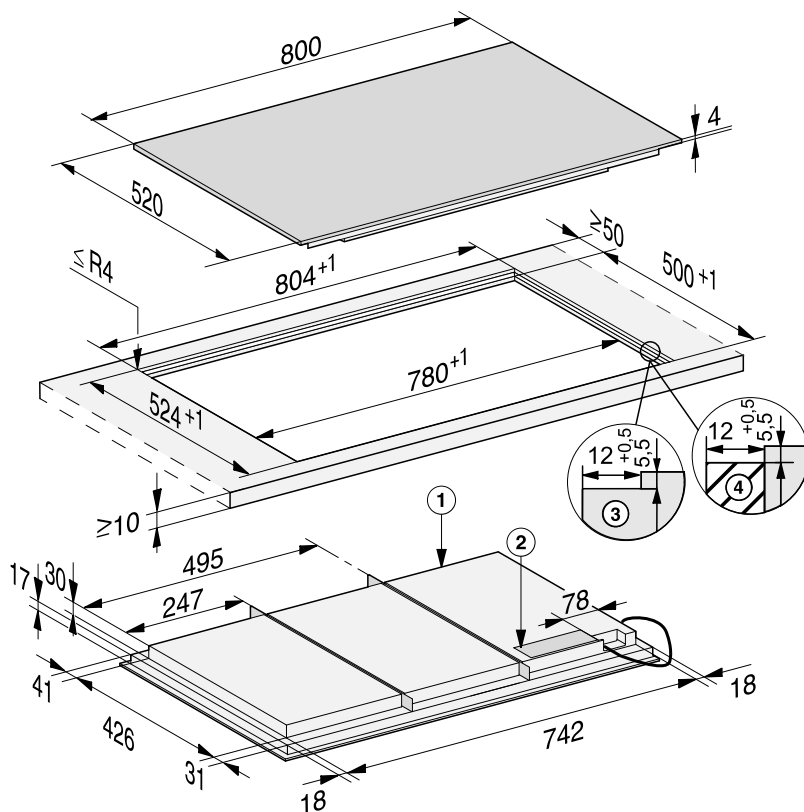
Tieša dienasgaisma rada virsmas pastiprinātu atspīdēšanu, tas apgrūtina indikatoru nolasīšanu.

Uzstādīšana

Iebūvēšanas izmēri, iebūvējot vienā līmenī ar virsmu

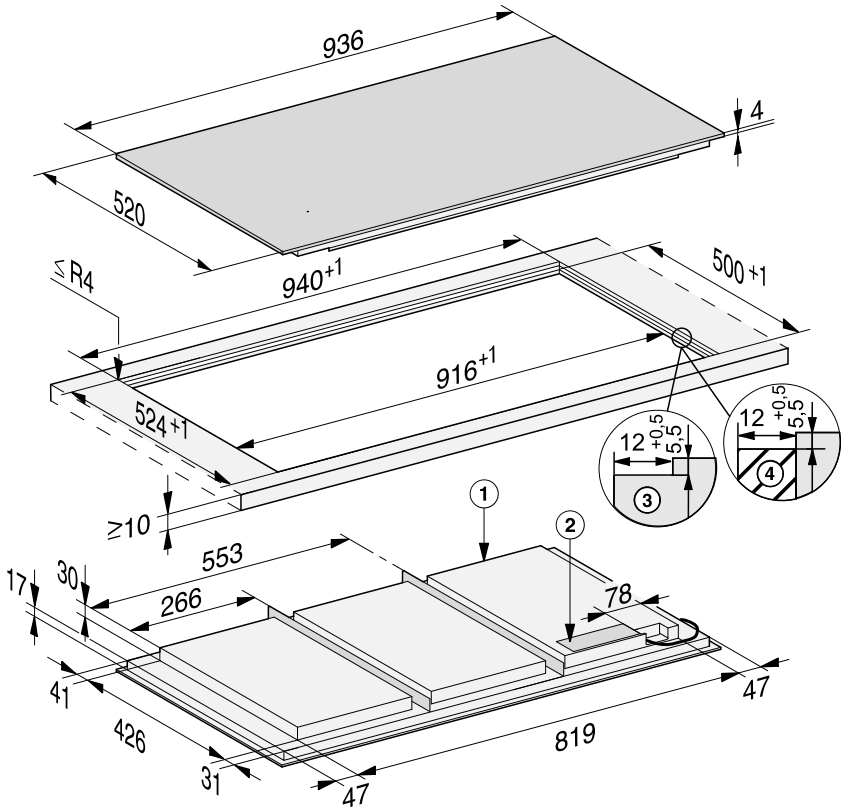
Visi izmēri ir norādīti milimetros.

KM 7878-1 FL Diamond



- ① Priekšpuse
- ② Pieslēguma kārba
Barošanas kabelis (L = 1440 mm) iekļauts komplektācijā nepievienotā veidā
- ③ Pakāpenisks frēzējums dabīgā akmens darba virsmai
- ④ Koka līste, 12 mm (nav iekļauta komplektācijā)

KM 7897-1 FL Diamond




- ① Priekšpuse
- ② Pieslēguma kārba
Barošanas kabelis (L = 1440 mm) iekļauts komplektācijā nepievienotā veidā
- ③ Pakāpenisks frēzējums dabīgā akmens darba virsmai
- ④ Koka līste, 12 mm (nav iekļauta komplektācijā)

Uzstādīšana

Iebūvēšana vienā līmenī ar virsmu

- Izveidojiet izgriezumus darba virsmā. Ievērojiet drošības atstatumus (skatīt nodaļu “Drošības atstatumi”).
- Masīvkoka darba virsmām / flīzētām darba virsmām / stikla darba virsmām:
piestipriniet koka līstes 5,5 mm zem darba virsmas augšējās malas.

 Nepareizs pieslēgums var izraisīt bojājumus.

Īsslēgums var izraisīt plīts virsmas elektronikas bojājumus.


Uzticiet barošanas kabeļa pievienošanu plīts virsmai kvalificētam elektrotehnikas speciālistam.

- Pievienojiet plīts virsmai barošanas kabeli atbilstoši savienojuma shēmai (skatīt nodaļas “Pieslēgums elektrotīklam” sadaļu “Savienojuma shēma”).
- Pielīmējiet piegādes komplektā iekļauto blīvējuma lenti zem plīts virsmas malas. Līmējot nenospriegojiet blīvējuma lenti.
- Izvelciet plīts virsmas barošanas kabeli uz leju caur darba virsmas izgriezumā.
- Ievietojiet plīts virsmu izgriezumā un nocentrējiet to.

Šuvei starp stikla keramikas plāksni un darba virsmu ir jābūt vismaz 2 mm platai. Šuve ir nepieciešama, lai plīts virsmu varētu noblīvēt.

- Pievienojiet plīti elektrotīklam (skatīt nodaļu “Pieslēgums elektrotīklam”).


- Pārbaudiet plīts virsmas darbību.
- Aizpildiet šuvi starp plīts virsmu un darba virsmu ar karstumizturīgu (min. 160 °C) silikona šuvju blīvēšanas materiālu.

 Nepiemērots blīvēšanas materiāls var izraisīt bojājumus.

Nepiemērots šuvju blīvēšanas materiāls var sabojāt dabisko akmeni.

Dabiskā akmens virsmām un dabiskā akmens flīžu virsmām lietojiet tikai dabiskajam akmenim piemērotu silikona šuvju blīvēšanas līdzekli. Ievērojiet ražotāja sniegtos norādījumus.

Elektrotīkla pieslēgums

 Nepareiza pieslēguma izraisīti bojājumi.

Nepareizi veikta iekārtas uzstādīšana, apkope vai remonts var izraisīt ļoti bīstamas situācijas un apdraudēt iekārtas lietotāju.

Miele neatbild par kaitējumu (piemēram, par strāvas triecienu), ko ir izraisījuši nepareizi veikti uzstādīšanas un apkopes vai remonta darbi vai neuzstādīts vai pārrauts zemējuma vads.

Uzticiet plīts virsmas pieslēgšanu elektrotīklam kvalificētam elektrotehnikas speciālistam.

Elektrotehnikas speciālistam ir precīzi jāpārziņina un stingri jāievēro valstī spēkā esošie noteikumi un vietējā elektroapgādes uzņēmuma papildu prasības.

Izolētajām daļām pēc montāžas jānodrošina prettriecienu aizsardzība.

Kopējā jauda

Skatīt identifikācijas datu plāksnīti.

Pieslēguma parametri

Nepieciešamos pieslēguma datus skatiet uz iekārtas identifikācijas datu plāksnītes. Šiem datiem ir jāatbilst attiecīgajiem elektrotīkla parametriem.

Savienojuma iespējas ir norādītas savienojuma shēmā.

Strāvas aizsargslēdzis


Lai palielinātu drošību, VDE (Austrijā: ÖVE) normatīvos ir ieteikts pirms plīts virsmas uzstādīt strāvas aizsargslēdzi ar aktivēšanas strāvu 30 mA.

Separatori

Plīts virsma ir jāaprīko ar strāvas padeves pārtraukšanas slēdžiem, lai to visos polos varētu atvienot no tīkla. Izslēgtā stāvoklī ir nepieciešams vismaz 3 mm atstatums starp kontaktiem. Strāvas padeves pārtraukšanas slēdži aizsargā ierīci pret pārāk lielas strāvas padevi un darbojas kā strāvas aizsargslēdži.

Uzstādīšana

Atvienošana no elektrotīkla

 Tīkla sprieguma izraisīts elektriskās strāvas triecienu risks.

Tīkla sprieguma atjaunošana remonta un / vai apkopes darbu laikā var izraisīt elektriskās strāvas triecienu. Nodrošiniet, lai elektrotīkls pēc atvienošanas netiktu nejauši atkal pievienots.

Ja elektriskā ķēde, kurai ir pieslēgta ierīce, jāatvieno no elektrotīkla, atkarībā no instalācijas veida sadales skapī jāveic turpmāk minētās darbības.

Kūstošie drošinātāji

- Izņemiet drošinātāju ieliktnus no uzskrūvējamajiem vāciņiem.

Skrūvējamie automātiskie drošinātāji

- Nospiediet kontrolpogu (sarkana), līdz izlec vidējā poga (melna).

Iebūvējamie automātiskie drošinātāji

- Pret pārstrāvu sargājoši automātslēdži, vismaz B vai C tips: pārslēdziet slēdža sviru no pozīcijas 1 (Ieslēgts) pozīcijā 0 (Izslēgts).

FI aizsargslēdzis

- Strāvas aizsargslēdzis: pārslēdziet centrālo slēdzi no pozīcijas 1 (Ieslēgts) pozīcijā 0 (Izslēgts) vai nospiediet kontroltaustiņu.


Barošanas kabelis

Plīts virsma ir jāpieslēdz ar H 05 VV-F (ar PVH izolāciju) veida barošanas kabeli ar piemērotu šķērsgriezumu atbilstoši pieslēguma shēmai.

Pieslēguma iespējas ir norādītas pieslēguma shēmā.

Plīts virsmai pieļaujamais pieslēguma spriegums un atbilstošā pieslēguma vērtība ir norādīti identifikācijas datu plāksnītē.

Barošanas kabeļa maiņa

 Tīkla sprieguma izraisīts elektriskās strāvas triecienu risks.

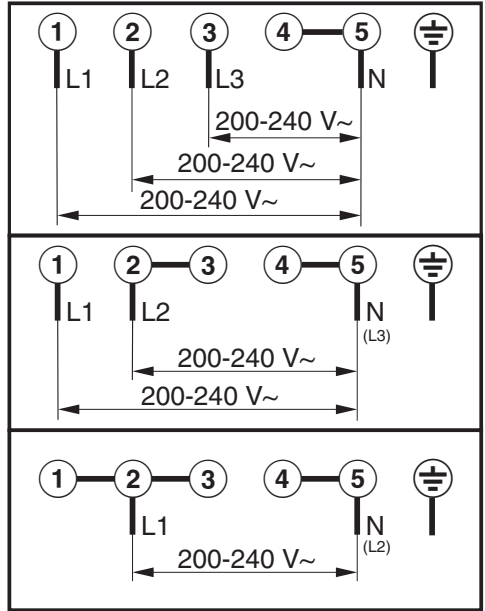
Nepareizs pieslēgums var izraisīt elektriskās strāvas triecienu.

Uzticiet barošanas kabeļa nomaiņu tikai kvalificētam elektrotehnikas speciālistam.

Nomainot barošanas kabeli, izmantojiet tikai H 05 VV-F (ar PVH izolāciju) veida kabeli ar piemērotu diametru. Barošanas kabeli var iegādāties pie ražotāja vai klientu apkalpošanas dienestā.

Pieslēguma shēma

Uzstādīšanas vietā nav pieļaujams jebkurš iespējamais pieslēgums. Ievērojiet valstī spēkā esošos noteikumus un vietējā elektroapgādes uzņēmuma papildprasības.



Garantijas noteikumi

Uzņēmums Miele Latvijā papildus likumā noteiktajām garantijas prasībām pret pārdevēju, tās neierobežojot, piešķir pircējam prasības pret šādām garantijas saistībām, ja tiek iegādāta jauna iekārta.

I Garantijas ilgums un garantijas perioda sākums

1. Garantija tiek piešķirta šādam laika periodam:
 - a) 24 mēneši sadzīves tehnikas iekārtām, kas paredzētas regulārai lietošanai;
 - b) 12 mēneši profesionālām iekārtām, kas paredzētas regulārai lietošanai.
2. Garantijas periods sākas no dienas, kad ir izrakstīts rēķins par iekārtas iegādi.

Garantijas periods nevar tikt pagarināts, ja ir veikti garantijas pakalpojumi un piegāde saistībā ar garantiju.

II Garantijas priekšnoteikumi

1. Iekārta ir iegādāta pie specializētā tirgotāja vai tieši uzņēmumā Miele kādā no ES dalībvalstīm, Šveicē vai Norvēģijā un tur arī uzstādīta.
2. Pēc klientu apkalpošanas dienesta darbinieka pieprasījuma tiek uzrādīts garantijas apliecinājums (pirkuma čeks vai aizpildīta garantijas karte).

III Garantijas saturs un apjoms

1. Iekārtas defekti tiek novērsti noteiktā termiņā bez maksas, salabojot vai nomainot bojātās daļas. Šim nolūkam nepieciešamos izdevumus, piemēram, transporta, ceļa, darbaspēka un rezerves daļu izmaksas, sedz uzņēmums Miele Latvijā. Nomainītās daļas vai iekārtas kļūst par uzņēmuma Miele Latvijā īpašumu.
2. Garantija neattiecas uz bojājumiem, ko uzņēmums Miele Latvijā jau novērsis, ja vien tie nav radušies Miele Latvijā klientu apkalpošanas dienesta darbinieku tīšas nevēribas vai neuzmanības dēļ.
3. Izmantoto materiālu un piederumu piegāde pakalpojumā nav iekļauta.

IV Garantijas ierobežojumi

Garantija neattiecas uz iekārtas bojājumiem vai darbības traucējumiem, kas radušies šādu apstākļu ietekmē.

1. Nepareiza uzstādīšana vai pievienošana, piemēram, spēkā esošo drošības tehnikas noteikumu vai lietošanas, pievienošanas un montāžas instrukciju neievērošana.
2. Paredzētajam nolūkam neatbilstoša lietošana, kā arī neprasmīga lietošana vai apstrāde, piemēram, ar nepiemērotiem mazgāšanas līdzekļiem vai ķīmikālijām.
3. Ja iekārta ir iegādāta kādā citā ES valstī, Šveicē vai Norvēģijā, tās īpašo tehnisko specifikāciju dēļ tā ir izmantojama vai nu bez ierobežojumiem, vai tikai ar ierobežojumiem.
4. Ārējas iedarbības ietekmē, piemēram, transportēšanas laikā radušies bojājumi, precī pagružot vai tai nokrītot, laikpistākļu vai citu dabas parādību ietekmē radušies bojājumi.
5. Ja remontu un daļu nomaiņu neveic uzņēmuma Miele apkalpošanas dienesta darbinieki, kas ir pilnvaroti un sertificēti šo pakalpojumu sniegšanai.
6. Ja netiek izmantotas uzņēmuma Miele oriģinālās rezerves daļas, kā arī Miele piederumi.
7. Stikla pīsumi un bojātas kvēlspuldzes.
8. Elektriskās strāvas un sprieguma svārstības, kas pārsniedz ražotāja norādīto pieļaujamo robežu vai ir zem tās.
9. Lietošanas instrukcijā sniegto apkopes un tīrīšanas noteikumu neievērošana.

V Datu drošība

Personas dati tiek izmantoti tikai un vienīgi pasūtījuma izpildes vai garantijas pakalpojumu veikšanas vajadzībām, ņemot vērā datu aizsardzības tiesiskos nosacījumus.

Pielikumā ir visu šajā lietošanas un montāžas instrukcijā aprakstīto modeļu tehnisko datu lapas.

Informācija par mājsaimniecības elektrisko plīts virsmu

Saskaņā ar Regulu (ES) Nr. 66/2014

MIELE	
Modeļa nosaukums/apzīmējums	KM 7878-1
Gatavošanas zonu un/vai gatavošanas laukumu skaits	
Apaļām gatavošanas zonām — lietderīgās virsmas/gatavošanas zonas diametrs Gatavošanas zonām vai gatavošanas laukumiem, kam nav apaļa formas, — lietderīgās virsmas/gatavošanas zonas garums/platums, G/P	1. = 744x381,5 mm 2. = 3. = 4. = 5. = 6. =
Enerģijas patēriņš katrai gatavošanas zonai vai laukumam, aprēķinot enerģijas patēriņu uz kg gatavošanai ar elektrību (EC _{electric cooking})	-
Gatavošanas padziļinājuma enerģijas patēriņš, aprēķinot gatavošanas padziļinājuma enerģijas patēriņu uz kg (EC _{electric hob})	189,6 Wh/kg

Informācija par mājsaimniecības elektrisko plīts virsmu

Saskaņā ar Regulu (ES) Nr. 66/2014

MIELE	
Modeļa nosaukums/apzīmējums	KM 7897-1
Gatavošanas zonu un/vai gatavošanas laukumu skaits	
Apaļām gatavošanas zonām — lietderīgās virsmas/gatavošanas zonas diametrs Gatavošanas zonām vai gatavošanas laukumiem, kam nav apaļa formas, — lietderīgās virsmas/gatavošanas zonas garums/platums, G/P	1. = 865x381,5 mm 2. = 3. = 4. = 5. = 6. =
Enerģijas patēriņš katrai gatavošanas zonai vai laukumam, aprēķinot enerģijas patēriņu uz kg gatavošanai ar elektrību (EC _{electric cooking})	-
Gatavošanas padziļinājuma enerģijas patēriņš, aprēķinot gatavošanas padziļinājuma enerģijas patēriņu uz kg (EC _{electric hob})	190,7 Wh/kg

Atbilstības deklarācija

Ar šo Miele apliecina, ka šī stikla keramikas plīts ar indukcijas virsmu atbilst Direktīvas Nr. 2014/53/ES prasībām.

ES Atbilstības deklarācijas pilns teksts ir pieejams šādās tīmekļa vietnēs:

- Produkti, Lejupielāde tīmekļa vietnē www.miele.lv;
- Serviss, Informācijas pieprasījums, Lietošanas instrukcijas tīmekļa vietnē www.miele.lv/majsaimnieciba/informacijas-pieprasijums-385.htm, norādot produkta nosaukumu vai ražojuma numuru.

Frekvenču diapazons	2,4000– 2,4835 GHz
---------------------	-----------------------

Maksimālā raidīšanas jauda	< 100 mW
----------------------------	----------



Vācija - Miele & Cie. KG, Carl-Miele-Straße 29, 33332 Gütersloh

KM 7878-1 FL Diamond, KM 7897-1 FL Diamond

lv-LV

M.-Nr. 12 299 080 / 01