





## Mode d'emploi et instructions de montage Cave à vin



Lisez **impérativement** ce mode d'emploi et ses instructions de montage avant d'installer et de mettre en service votre appareil.  
Vous éviterez ainsi de vous blesser et d'endommager votre appareil.

# Table des matières

---

<b>Prescriptions de sécurité et mises en garde</b> .....	<b>5</b>
<b>Votre contribution à la protection de l'environnement</b> .....	<b>14</b>
<b>Économiser de l'énergie</b> .....	<b>15</b>
<b>Description de l'appareil</b> .....	<b>16</b>
Panneau de commande.....	16
Explication des symboles.....	17
Utiliser correctement le dispositif d'ouverture de porte .....	20
<b>Accessoires</b> .....	<b>21</b>
Accessoires fournis avec l'appareil.....	21
Accessoires disponibles en option .....	21
<b>Mise en marche et arrêt de l'armoire à vin</b> .....	<b>22</b>
Avant la première utilisation .....	22
Utiliser la cave à vin.....	22
Mise en marche de la cave à vin.....	22
Arrêt de l'armoire à vin.....	23
En cas d'absence prolongée .....	23
<b>Procéder à d'autres réglages</b> .....	<b>24</b>
Verrouillage  .....	24
Signaux sonores  .....	25
Luminosité de l'affichage  .....	26
<b>Température et qualité de l'air optimales</b> .....	<b>27</b>
La température optimale .....	27
Régler la température.....	28
Possibilités de réglage de la température .....	29
Affichage de température .....	29
Qualité de l'air et taux d'humidité .....	29
Utiliser la fonction DynaCool (humidité de l'air constante)  .....	30
Circulation de l'air avec le filtre Active AirClean .....	30
<b>Alarme de température et de porte</b> .....	<b>31</b>
<b>Eclairage de présentation</b> .....	<b>33</b>
Activer et désactiver l'éclairage de présentation .....	33
Modifier l'intensité de l'éclairage de présentation .....	33
Réglage de la durée de l'éclairage de présentation .....	34

<b>Stockage des bouteilles de vin</b> .....	<b>35</b>
Clayettes en bois .....	36
Déplacer les clayettes en bois .....	36
Réglage des clayettes en bois.....	37
Identifier les bouteilles.....	38
Fixation du porte-bouteilles .....	38
Installation de la clayette de déco.....	39
Capacité maximale.....	39
<b>Le kit sommelier</b> .....	<b>41</b>
Mise en place du kit Sommelier.....	41
Installer les caches pour rails télescopiques .....	41
Installer le support pour verres.....	42
Installer le compartiment à bouteilles .....	42
<b>Dégivrage automatique</b> .....	<b>43</b>
<b>Nettoyage et entretien</b> .....	<b>44</b>
Conseils concernant les détergents .....	44
Avant de nettoyer l'armoire à vin : .....	45
Enceinte, accessoires, porte de l'appareil.....	45
Nettoyage des fentes d'aération et des prises d'air .....	45
Nettoyer le joint de porte .....	45
Nettoyer le filtre à air .....	46
Après le nettoyage.....	46
<b>Filtre Active AirClean</b> .....	<b>47</b>
Changer le filtre Active AirClean .....	47
Valider le changement de filtre.....	48
<b>En cas d'anomalie</b> .....	<b>49</b>
<b>Origines des bruits</b> .....	<b>54</b>
<b>Service après-vente et garantie</b> .....	<b>55</b>
Contact en cas d'anomalies.....	55
Base de données EPREL.....	55
Garantie .....	55
<b>Installation</b> .....	<b>56</b>
Lieu d'installation.....	56
Side-by-Side .....	57
Classe climatique .....	57
Aération et ventilation.....	58
Limiteur d'ouverture de porte .....	58
Cotes d'encastrement .....	59
Vue du haut.....	60

## Table des matières

---

Réglage des charnières de porte.....	61
Changement de la butée de porte .....	61
Installation de l'armoire à vin sous un plan de travail .....	66
Avant le montage de la cave à vin .....	66
Préparation de l'armoire à vin .....	67
Faire glisser l'armoire à vin dans la niche .....	70
Fixer l'armoire à vin dans la niche .....	70
Branchement électrique.....	74
<b>Informations pour les revendeurs .....</b>	<b>75</b>
Mode expo ■ .....	75

## Prescriptions de sécurité et mises en garde


Cette cave à vin est conforme aux réglementations de sécurité en vigueur. Toute utilisation non conforme peut toutefois causer des dommages corporels et matériels.

Lisez attentivement le mode d'emploi et les instructions de montage avant de mettre la cave à vin en service. Vous y trouverez des informations importantes sur le montage, la sécurité, l'utilisation et l'entretien de cet appareil. Vous éviterez ainsi de vous blesser et d'endommager la cave à vin.

Conformément à la norme CEI 60335-1, Miele indique expressément de lire impérativement le chapitre pour l'installation de la cave à vin et de suivre les consignes de sécurité et de mise en garde.

La société Miele ne peut être tenue responsable des dommages dus au non-respect des consignes.

Conservez le mode d'emploi et les instructions de montage et remettez-les à tout nouveau détenteur de l'appareil.

 Risque de blessure par bris de verre !

À plus de 1'500 m d'altitude, la vitre de la porte de la cave à vin risque de se briser en raison des variations de pression.

Les éclats de verre tranchants peuvent provoquer de graves blessures !

### Utilisation conforme aux dispositions

► La cave à vin est conçue pour un usage ménager dans un environnement domestique ou similaire, comme par exemple  
– dans des magasins, des bureaux ou d'autres environnements de travail similaires

– dans des exploitations agricoles

– par des clients dans des hôtels, motels, chambres d'hôtes ou d'autres lieux d'habitation habituels.

Cette cave à vin n'est pas destinée à une utilisation à l'extérieur.

► L'armoire à vin ne doit être utilisée que conformément à l'usage domestique, pour stocker du vin.

Toute autre utilisation est interdite.

## Prescriptions de sécurité et mises en garde

---

► L'armoire à vin ne convient pas pour stocker et réfrigérer des médicaments, du plasma sanguin, des préparations de laboratoire ou des substances ou produits similaires visés par la directive sur les dispositifs médicaux. Une utilisation contre-indiquée de cette armoire risque d'altérer ou d'endommager les produits entreposés. Par ailleurs, l'armoire à vin ne doit pas être utilisée dans des locaux comportant des risques d'explosion.

Miele n'assume aucune responsabilité pour les dommages causés par une utilisation non conforme aux dispositions ou une erreur de manipulation.

► Les personnes (enfants inclus) qui en raison de déficiences physiques, sensorielles ou mentales, de leur manque d'expérience ou de leur ignorance, ne sont pas aptes à utiliser la cave à vin en toute sécurité doivent impérativement être surveillées pendant la commande.

Ces personnes sont autorisées à utiliser la cave à vin sans surveillance uniquement si vous leur avez expliqué comment l'utiliser sans danger et les risques encourus en cas de mauvaise manipulation.

### En présence d'enfants dans le ménage

- ▶ Les enfants de moins de huit ans doivent être tenus à distance de la cave à vin, à moins qu'ils ne soient sous surveillance constante.
- ▶ Les enfants âgés de huit ans et plus peuvent uniquement utiliser la cave à vin sans surveillance si vous leur en avez expliqué le fonctionnement de sorte qu'ils sachent l'utiliser en toute sécurité. Il est nécessaire de s'assurer qu'ils ont compris les risques encourus en cas de mauvaise manipulation.
- ▶ Les enfants ne doivent jamais nettoyer ou entretenir l'armoire à vin sans surveillance.
- ▶ Surveillez toujours les enfants qui se trouvent à proximité de l'armoire à vin. Ne laissez jamais les enfants jouer avec l'armoire à vin.
- ▶ Risque d'asphyxie ! Les enfants peuvent se mettre en danger en s'enveloppant dans les matériaux d'emballage (film plastique, par exemple) ou en glissant leur tête à l'intérieur. Tenez les matériaux d'emballage hors de portée des enfants.

## Prescriptions de sécurité et mises en garde

---

### Sécurité technique

► Le circuit du fluide frigorigène a fait l'objet d'un contrôle d'étanchéité. La cave à vin est conforme aux consignes de sécurité en vigueur et aux directives européennes applicables.



► Cette cave à vin contient du fluide frigorigène isobutane (R600a), un gaz naturel sans danger pour l'environnement, mais inflammable. Il ne nuit pas à la couche d'ozone et n'augmente pas l'effet de serre. L'utilisation de ce fluide frigorigène sans danger pour l'environnement a entraîné une légère augmentation des bruits de fonctionnement. Outre les bruits de fonctionnement du compresseur, des bruits d'arrivée de fluide peuvent apparaître dans tout le circuit de refroidissement. Ces effets ne peuvent malheureusement pas être évités mais ils n'ont aucune influence sur la performance de la cave à vin. Lorsque vous transportez et montez/installez la cave à vin, veillez à ne pas endommager les éléments du circuit de refroidissement. Les projections de fluide frigorigène peuvent occasionner des lésions oculaires.

En cas de dommages :

- éloignez toute flamme ouverte ou source d'inflammation,
- débranchez la cave à vin,
- aérez la pièce dans laquelle se trouve la cave à vin pendant quelques minutes, et
- contactez le SAV.

► Plus la cave à vin est dotée de fluide frigorigène, plus le local dans lequel elle est installée doit être grand. En cas de fuite, un mélange gaz-air inflammable peut se former dans les locaux trop petits. Le volume de la pièce doit être d'1 m<sup>3</sup> pour 8 g de fluide frigorigène. La quantité de fluide frigorigène est indiquée sur la plaque signalétique à l'intérieur de la cave à vin.



## Prescriptions de sécurité et mises en garde

---

- ▶ Afin d'éviter toute détérioration de l'armoire à vin, les données de raccordement (protection, tension et fréquence) figurant sur la plaque signalétique de l'armoire à vin doivent impérativement concorder avec celles du réseau électrique. Comparez-les avant de la brancher. En cas de doute, renseignez-vous auprès d'un électricien professionnel.
- ▶ La sécurité électrique de l'armoire à vin n'est assurée que si elle est raccordée à système de conducteur de protection installé dans les règles de l'art. Ce dispositif de sécurité élémentaire doit impérativement être installé. En cas de doute, faites vérifier l'installation électrique par un électricien professionnel.
- ▶ Le fonctionnement temporaire ou permanent sur un système d'alimentation électrique autonome ou non synchrone au réseau (comme les réseaux autonomes, les systèmes de secours) est possible. La condition préalable au fonctionnement est que le système d'alimentation électrique corresponde aux spécifications de la norme EN 50160 ou similaire. Les mesures de protection prévues dans l'installation domestique et dans ce produit Miele doivent également être assurées dans leur fonction et leur mode de fonctionnement en fonctionnement isolé ou en fonctionnement non synchrone au réseau ou être remplacées par des mesures équivalentes dans l'installation. Comme décrit, par exemple, dans la publication actuelle de VDE-AR-E 2510-2.
- ▶ Si le cordon d'alimentation secteur est endommagé, son remplacement doit être effectué par des spécialistes agréés par Miele, afin d'écartier tout danger pour l'utilisateur.
- ▶ Les prises multiples ou les rallonges n'assurent pas la sécurité nécessaire (risque d'incendie). Ne raccordez pas l'armoire à vin au réseau électrique par ce moyen.
- ▶ Si les éléments sous tension ou le câble d'alimentation sont exposés à l'humidité, cela peut provoquer un court-circuit. N'installez par conséquent jamais la cave à vin dans des locaux présentant des risques d'humidité ou d'éclaboussures (garages, buanderies etc.).

## Prescriptions de sécurité et mises en garde

---

▶ Cette armoire à vin ne doit pas être utilisée à un emplacement non stationnaire (p. ex. à bord d'un bateau).

▶ Une armoire à vin endommagée peut présenter des risques pour votre sécurité. Vérifiez qu'elle ne présente aucun dommage visible. Ne mettez jamais en service une armoire à vin endommagée.

▶ L'armoire à vin ne doit être utilisée qu'une fois encastrée afin d'en garantir le bon fonctionnement.

▶ Lors de travaux d'installation, de maintenance et de réparations, il faut que l'armoire à vin soit déconnectée du secteur. Vous n'aurez débranché votre appareil du secteur que si :

- le disjoncteur de l'installation domestique est éteint, ou
- le fusible de l'installation domestique est entièrement dévissé et sorti de son logement, ou
- le cordon d'alimentation est débranché du secteur. Pour débrancher l'appareil du secteur, ne tirez pas le cordon d'alimentation mais la fiche.

▶ Des travaux d'installation, de maintenance ou des réparations non conformes peuvent entraîner des risques importants pour l'utilisateur.

Les travaux d'installation et d'entretien et les réparations ne doivent être effectués que par des spécialistes agréés par Miele.

▶ Si l'armoire à vin a été réparée par un service après-vente non agréé par Miele, tout recours en garantie sera rejeté.

▶ Les pièces défectueuses ne doivent être remplacées que par des pièces de rechange d'origine Miele. Les pièces de rechange d'origine sont les seules dont Miele garantit qu'elles remplissent les conditions de sécurité.

▶ Cette cave à vin est équipée d'une ampoule spéciale en raison d'exigences particulières (par ex. en matière de température, d'humidité, de résistance chimique, de résistance aux frottements et de vibrations). Cette ampoule convient uniquement à l'utilisation prévue. Elle ne convient pas à l'éclairage d'une pièce. Pour des raisons de sécurité, seul un technicien agréé par Miele ou le SAV Miele est habilité à la remplacer. Cette cave à vin contient plusieurs sources lumineuses qui appartiennent au minimum à la classe d'efficacité énergétique F.

## Utilisation conforme

- ▶ L'armoire à vin est conçue pour une classe climatique définie (plage de température ambiante), dont les limites doivent être respectées. La classe climatique est indiquée sur la plaque signalétique apposée à l'intérieur de l'armoire à vin. Une température ambiante plus basse entraîne un arrêt prolongé du compresseur et l'armoire à vin ne peut alors maintenir la température voulue.
- ▶ Les prises d'air ne doivent être ni couvertes ni obstruées. Cela gênerait la circulation d'air, la consommation d'électricité augmenterait et il n'est pas à exclure que des composants s'endommagent.
- ▶ Si vous stockez des produits contenant de la graisse ou de l'huile à l'intérieur de la cave à vin, veillez à ce que ni graisse ni huile n'entrent en contact avec les pièces en matière plastique de l'appareil. Ces substances pourraient endommager le matériau synthétique qui risquerait de se fendre ou de se déchirer.
- ▶ Risque d'incendie et d'explosion. N'entreposez aucun produit explosif ni aucun produit contenant un gaz propulseur (par ex. une bombe aérosol) dans la cave à vin. Certains mélanges gazeux inflammables risquent de prendre feu au contact de composants électriques.
- ▶ Risque d'explosion. Ne faites pas fonctionner d'appareils électriques dans votre cave à vin. Il existe un risque de formation d'étincelles.

## Accessoires et pièces détachées

- ▶ Utilisez exclusivement des accessoires Miele d'origine. Si d'autres pièces sont rajoutées ou montées, les prétentions à la garantie et/ou fondées sur la responsabilité du fait du produit deviennent caduques.
- ▶ Miele offre une garantie d'approvisionnement de 10 ans minimum jusqu'à 15 ans pour les pièces détachées destinées au maintien en état de fonctionnement après l'arrêt de la production en série de votre cave à vin.

# Prescriptions de sécurité et mises en garde

---

## Nettoyage et entretien

- ▶ Ne traitez pas le joint de porte avec de l'huile ou de la graisse. Cela le rendrait poreux à la longue.
- ▶ La vapeur d'un nettoyeur vapeur peut entrer en contact avec les éléments sous tension et provoquer un court-circuit. N'utilisez pas de nettoyeur vapeur pour nettoyer ou dégivrer l'armoire à vin.
- ▶ Les objets pointus ou tranchants risquent d'endommager les générateurs de froid, ce qui compromettrait le bon fonctionnement de l'armoire à vin. N'utilisez donc pas d'objets pointus ou tranchants pour
  - éliminer des couches de givre,
  - décoller des résidus tels que des étiquettes.

## Transport

- ▶ L'armoire à vin doit impérativement être transportée à la verticale et dans son emballage afin de ne subir aucun dommage.
- ▶ Risque de dommages corporels et matériels. La cave à vin étant très lourde, transportez-la à deux personnes.

## Élimination de l'appareil usagé

- ▶ Les enfants qui jouent peuvent s'enfermer dans la cave à vin et s'asphyxier.
  - Démontez la ou les portes de l'appareil.
  - Laissez les clayettes en bois à l'intérieur de la cave à vin de manière à ce que les enfants ne puissent pas y grimper facilement.
  - Le cas échéant, détruisez la serrure de porte de votre cave à vin. Vous éviterez ainsi que des enfants ne s'enferment dedans et mettent leur vie en danger.
- ▶ Risque de choc électrique !
  - Coupez la fiche d'alimentation du câble d'alimentation électrique.
  - Coupez le câble d'alimentation de l'ancien appareil.
- ▶ Éliminez tout de l'ancien appareil en séparant les éléments.

## Prescriptions de sécurité et mises en garde

---

- ▶ Pendant et après la mise au rebut, assurez-vous que la cave à vin n'est pas placée à proximité d'essence ou d'autres gaz et liquides inflammables.
- ▶ Risque d'incendie dû à une fuite d'huile ou de fluide frigorigène ! Le fluide frigorigène et l'huile qu'ils contiennent sont inflammables. Ils peuvent s'enflammer en cas de concentration élevée et de contact avec une source de chaleur externe. Lors de la mise au rebut, vérifiez que le circuit de refroidissement n'est pas endommagé afin d'éviter toute fuite de fluide frigorigène (indications sur la plaque signalétique) et d'huile.
- ▶ Les projections d'agent réfrigérant peuvent provoquer des lésions oculaires ! N'endommagez aucune partie du circuit de refroidissement :
  - en perçant les tubulures de l'évaporateur qui contiennent de l'agent réfrigérant,
  - en pliant les conduites rigides,
  - ou en rayant le revêtement de surface.

# Votre contribution à la protection de l'environnement

## Mise au rebut de l'emballage

Nos emballages sont simples d'utilisation et protègent votre appareil des dommages qui peuvent survenir pendant le transport. Les matériaux d'emballage ont été sélectionnés d'après des critères environnementaux et de facilité d'élimination ; ils sont généralement recyclables.

En participant au recyclage de vos emballages, vous contribuez à économiser les matières premières. Utilisez les collectes de matières recyclables spécifiques aux matériaux et les possibilités de retour. Les emballages de transport sont repris par votre revendeur Miele.

## Mise au rebut de l'ancien appareil

Les appareils électriques et électroniques contiennent souvent des matériaux précieux. Cependant, ils contiennent également certains mélanges, substances et pièces nocives nécessaires à leur bon fonctionnement et à leur sécurité. Si vous déposez ces appareils usagés avec vos ordures ménagères ou les manipulez de manière non conforme, vous risquez de nuire à la santé des personnes et à l'environnement. Ne jetez jamais vos anciens appareils avec vos ordures ménagères.



Veillez à ce que votre appareil de froid ne soit pas endommagé avant d'être mis au rebut conformément aux normes environnementales.

On évitera ainsi que le fluide frigorigène contenu dans le circuit de refroidisse-

ment et l'huile contenue dans le compresseur ne soient libérés dans l'environnement.

Au lieu de cela, rapportez vos appareils dans un point de collecte officiel spécialement dédié à la récupération et au recyclage des appareils électriques et électroniques, mis à disposition gratuitement par votre commune, municipalité, revendeur, ou chez Miele. Vous êtes légalement responsable de la suppression des éventuelles données à caractère personnel figurant sur l'ancien appareil à éliminer. Vous êtes dans l'obligation de retirer, sans les détruire, les piles et accumulateurs usagés non fixés à votre appareil, ainsi que les lampes qui peuvent être retirées sans être endommagées. Rappelez-les dans un point de collecte spécialement dédié à leur élimination, où ils peuvent être remis gratuitement. Veillez, en attendant l'évacuation de l'appareil, à tenir celui-ci hors de portée des enfants.

# Économiser de l'énergie

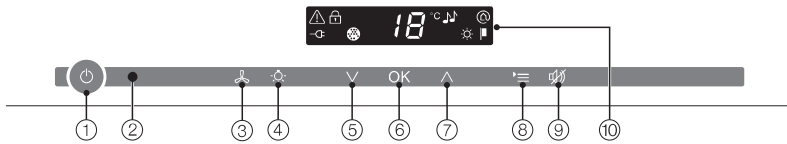
	Consommation d'énergie normale	Forte consommation d'énergie
<b>Installation/Entretien</b>	Dans des pièces aérées.	Dans des pièces fermées, non aérées.
	Sans exposition directe aux rayons du soleil.	En cas d'exposition directe aux rayons du soleil.
	Loin d'une source de chaleur (résistance, cuisinière).	Près d'une source de chaleur (résistance, cuisinière).
	À température ambiante idéale aux alentours de 20 °C.	À température ambiante plus élevée à partir de 25 °C.
	Ne pas obstruer les prises d'air et les dépoussiérer régulièrement.	En cas de prises d'air obstruées ou poussiéreuses.
	Démontez le filtre à air au moins une fois par an et nettoyez-le à l'aide de l'aspirateur.	En cas de dépôts de poussière sur le filtre à air.
<b>Réglage de la température</b>	10 °C à 12 °C	Plus la température réglée est basse, plus la consommation d'énergie est élevée !
<b>Utilisation</b>	Disposition des clayettes en bois comme à la livraison.	
	N'ouvrez la porte de l'appareil que si nécessaire et aussi brièvement que possible. Ranger les bouteilles de vin bien triées.	Le fait d'ouvrir souvent et longtemps la porte entraîne une déperdition de froid et un afflux d'air ambiant chaud. L'armoire à vin essaie alors de se refroidir et la durée de fonctionnement du compresseur augmente.
	Ne pas surcharger les compartiments, afin que l'air puisse circuler.	Une mauvaise circulation d'air provoque une baisse de la puissance frigorifique.

# Description de l'appareil

---

## Panneau de commande







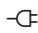

---



- ① Mise en marche/Arrêt de l'ensemble de la cave à vin
- ② Interface optique (uniquement pour le service après-vente)
- ③ Activation/Désactivation la fonction DynaCool (humidité de l'air constante)
- ④ Activation/Désactivation l'éclairage de présentation
- ⑤ Réglage de la température (∨ : plus froid)
- ⑥ Confirmation d'une sélection (touche OK)
- ⑦ Réglage de la température (∧ : plus chaud)
- ⑧ Sélection/Désélection du mode de réglage
- ⑨ Désactivation de l'alarme de température ou de porte
- ⑩ Écran avec affichage de la température et symboles (les symboles ne sont visibles qu'en mode de réglage ; voir le tableau pour plus d'explications sur les symboles)

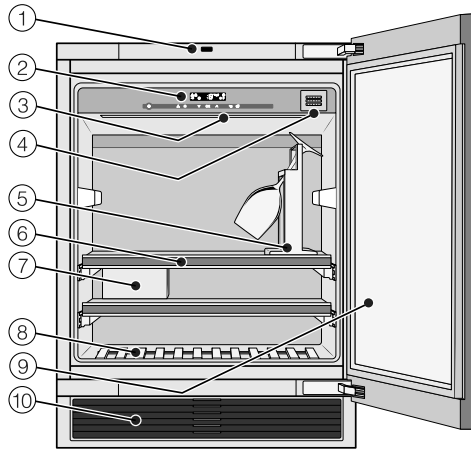


## Explication des symboles

Symbole	Signification	Fonction
	Verrouillage	Sécurité empêchant l'arrêt involontaire et la modification des réglages
	Signaux sonores	Possibilités de sélection de bip des touches et d'avertisseur sonore en cas d'alarme de porte.
	Miele@home	Visible seulement si le module de communication ou la clé de communication Miele@home est installé(e) et connecté(e)
	Mode expo (visible uniquement lorsque le mode expo est activé)	Désactivation du mode expo
	Luminosité de l'affichage	Réglage de la luminosité de l'affichage
	Filtre Active AirClean	S'allume lorsque le filtre doit être remplacé
	Raccordement au réseau électrique (visible uniquement lorsque la cave à vin est hors tension)	Confirme que la cave à vin est bien raccordée électriquement, clignote en cas de panne de courant
	Alarme (visible uniquement en cas d'alarme de porte ou de température)	S'allume en cas d'alarme de porte, clignote en cas d'alarme de température, de coupure de courant et d'autres messages d'anomalie

# Description de l'appareil

---



- ① Dispositif d'ouverture de porte (Push2open)
- ② Panneau de commande
- ③ Baguette d'éclairage
- ④ Filtre Active AirClean
- ⑤ Support pour verres\*
- ⑥ Clayettes en bois avec liteau pour étiquettes (cadres FlexiFrame avec Note-Board)
- ⑦ Compartiment à bouteilles\* (ConvinoBox)
- ⑧ Clayette de déco
- ⑨ Porte vitrée en verre de sécurité résistant aux UV
- ⑩ Grille d'aération avec filtre à air

## Description de l'appareil

---

**\* Le kit Sommelier comprend :**

un support pour verres, un compartiment à bouteilles et deux caches pour rails télescopiques.


# Description de l'appareil

## Utiliser correctement le dispositif d'ouverture de porte

Le système Push2open sur votre cave à vin vous permet d'ouvrir facilement la porte de l'appareil. La porte de l'appareil de votre cave à vin est sensible à la pression.

En réglage d'usine, le système Push2open est désactivé. Cette fonction ne doit être activée qu'après avoir actionné la touche Départ/Arrêt après installation dans la niche (voir "Mise en marche/Arrêt de la cave à vin").

## Ouvrir la porte de l'appareil

 **Risque de dégâts matériels !**  
Pour éviter d'endommager le système d'ouverture de porte :  
ne bloquez pas la porte lors de l'ouverture.  
Ne poussez ou ne maintenez pas le système d'ouverture de porte lors de la fermeture.

- Appuyez brièvement contre la porte de l'appareil puis relâchez. La porte de l'appareil s'entrouvre automatiquement.
- Ouvrez ensuite la porte de l'appareil en grand.

Protection contre l'ouverture involontaire : si vous n'ouvrez pas la porte, cette dernière se referme automatiquement au bout d'env. 3 secondes.

## Fermer la porte de l'appareil

- Appuyez sur la porte pour la fermer.

Faites attention que la porte de l'appareil ne s'ouvre pas involontairement lorsque vous manipulez des aimants à proximité immédiate devant la porte de la cave à vin. Cet effet secondaire est imputable au mécanisme de fermeture de porte de la cave à vin.

## Accessoires fournis avec l'appareil

### Craie

Utilisez la craie fournie pour écrire sur les bandeaux magnétiques des clayettes. Vous visualiserez ainsi parfaitement les types de vins entreposés.

### Filtre Active AirClean

Le filtre Active AirClean assure une circulation d'air optimale et, ainsi, une excellente qualité de l'air dans l'armoire à vin.

### Filtre à air

Le filtre à air situé derrière la grille d'aération empêche que la capacité de refroidissement soit réduite par les dépôts de poussières.

## Accessoires disponibles en option

Conçus spécialement pour l'armoire à vin, des accessoires et des produits de nettoyage et d'entretien sont disponibles dans la gamme de produits Miele.

### Clé Wi-Fi (Miele@home)

Avec la clé Wi-Fi, votre cave à vin sera dotée d'une capacité de communication afin que les caractéristiques de l'appareil puissent être consultées à tout moment.

La clé Wi-Fi doit être installée par le SAV.

### Chiffon microfibre polyvalent

Le chiffon microfibre contribue à éliminer les traces de doigts et les petites salissures sur les façades en inox, les panneaux d'appareil, les fenêtres, les meubles, les vitres de voiture, etc.

### Kit MicroCloth

Le kit MicroCloth se compose d'une lavette universelle, d'une lavette à verre et d'une lavette de polissage.

Les lavettes sont très résistantes et anti-déchirures. Elles contiennent des microfibrilles très fines qui assurent une haute performance de nettoyage.

### Filtre Active AirClean

Description, voir "Accessoires fournis avec l'appareil".

### Kit de montage Side-by-Side

Pour une combinaison côte à côte de grande qualité de deux armoires à vin.

Possibilité de commander des accessoires en option sur la boutique en ligne Miele. Vous pouvez également les obtenir auprès du service après-vente Miele (voir à la fin de ce mode d'emploi) et de votre revendeur Miele.

# Mise en marche et arrêt de l'armoire à vin

---

## Avant la première utilisation

### Matériaux d'emballage

- Retirez tout l'emballage qui se trouve à l'intérieur de l'appareil.

### Film de protection (selon le modèle)

Les surfaces en inox sont recouvertes d'un film destiné à les protéger durant le transport.

- Retirez ce film de protection après avoir encastré la cave à vin. Commencez à l'enlever par un des coins du haut.

### Nettoyer la cave à vin

Veillez respecter les indications figurant au chapitre "Nettoyage et entretien".

- Nettoyez l'intérieur de l'appareil et les accessoires.

## Utiliser la cave à vin

Pour utiliser cette cave à vin, il suffit d'effleurer du doigt les touches sensibles.

Chaque contact est confirmé par un bip sonore. Vous pouvez désactiver ce bip si vous le souhaitez (voir "Autres réglages – Signalisation sonore 🎵").

### Mise en marche de la cave à vin

Dès que la cave à vin est branchée sur le réseau électrique, le symbole de raccordement au réseau -⏏ apparaît à l'écran peu de temps après.



- Effleurez la touche Marche/Arrêt.

Le symbole de raccordement au réseau -⏏ s'éteint et la cave à vin commence à refroidir.


Lors de la première mise en service, le symbole de l'alarme ⚠ clignote jusqu'à ce que la température réglée correspondante soit atteinte.

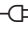
L'éclairage intérieur s'allume lorsque vous ouvrez la porte de l'appareil.

# Mise en marche et arrêt de l'armoire à vin

## Arrêt de l'armoire à vin



- Effleurez la touche Marche/Arrêt. Si ce n'est pas possible, c'est que le verrouillage  est enclenché !

L'affichage de température s'éteint et le symbole de raccordement au réseau  apparaît à l'écran.

L'éclairage intérieur s'éteint et le processus de réfrigération est désactivé.

## En cas d'absence prolongée

Si la cave à vin doit rester longtemps sans fonctionner :

- éteignez la cave à vin,
- débranchez la fiche de raccordement de l'appareil ou désactivez le(s) fusible(s) de l'installation électrique,
- nettoyez la cave à vin, et
- laissez la cave à vin ouverte afin d'aérer suffisamment et d'éviter ainsi la formation de mauvaises odeurs.

En cas d'arrêt prolongé de la cave à vin, de la moisissure risque de se former si la porte de l'appareil reste fermée et si l'appareil n'a pas été nettoyé.

Nettoyez impérativement la cave à vin.

## Procéder à d'autres réglages

Certains réglages ne peuvent être effectués qu'en mode de réglage.

Lorsque vous vous trouvez en mode de réglage, l'alarme de porte est automatiquement supprimée.

### Verrouillage


Le verrouillage vous permet de protéger l'armoire à vin en empêchant :

- sa mise hors tension involontaire,
- une modification involontaire de la température,
- la sélection involontaire de la fonction DynaCool,
- l'activation involontaire de l'éclairage de présentation.

### Activer/désactiver le verrouillage




- appuyez sur la touche des réglages.



Tous les symboles sélectionnables apparaissent à l'écran, et le symbole  clignote.



- Appuyez sur la touche OK pour valider votre sélection.


Le dernier réglage sélectionné clignote à l'écran et le symbole  s'allume.



- En appuyant sur la touche  $\wedge$  ou  $\vee$ , vous pouvez maintenant choisir d'activer ou de désactiver le verrouillage :  
 : verrouillage désactivé  
 : verrouillage activé




- Appuyez sur la touche OK pour valider votre sélection.

Le réglage choisi est enregistré et le symbole  clignote.



- Appuyez sur la touche des réglages pour quitter le mode de réglage. Sinon, l'électronique quittera automatiquement le mode de réglage au bout d'une minute environ.

Lorsque le verrouillage est activé, le symbole  s'allume à l'écran.



## Signaux sonores 🎵

L'armoire à vin est dotée de signaux sonores tels que le bip des touches et le signal sonore en cas d'alarme de porte ou de température.

Il est possible d'activer ou de désactiver le bip des touches ainsi que le signal sonore en cas d'alarme de porte, mais l'alarme de température ne peut pas être désactivée.

Vous avez le choix entre quatre réglages possibles. L'appareil est réglé en usine sur le réglage 3, à savoir que le bip des touches et l'alarme de porte sont activés.

### Activation/Désactivation des signaux sonores



- Appuyez sur la touche des réglages.

Tous les symboles sélectionnables apparaissent à l'écran et le symbole 🗑️ clignote.



- Appuyez plusieurs fois sur les touches de réglage de la température (∧ ou ∨), jusqu'à ce que le symbole 🎵 clignote.



- Appuyez sur la touche OK pour valider votre sélection.

Le dernier réglage sélectionné clignote à l'écran et le symbole 🎵 s'allume.



- En appuyant sur la touche ∧ ou ∨, vous pouvez désormais choisir :
  - 0 : bip des touches désactivé ; alarme de porte désactivée
  - 1 : bip des touches désactivé ; alarme de porte activée (au bout de 4 minutes)
  - 2 : bip des touches désactivé ; alarme de porte activée (au bout de 2 minutes)
  - 3 : bip des touches activé ; alarme de porte activée (au bout de 2 minutes).



- Appuyez sur la touche OK pour valider votre sélection.

Le réglage choisi est enregistré et le symbole 🎵 clignote.



- Pour quitter le mode de réglage, effleurez la touche correspondante. Sans action de votre part, l'électronique quitte automatiquement le mode de réglage au bout d'une minute environ.

## Procéder à d'autres réglages

### Luminosité de l'affichage ☀


Vous pouvez adapter l'intensité lumineuse de l'affichage à la luminosité ambiante.

La luminosité de l'affichage peut être modifiée par degrés, de 1 à 3. Le réglage d'usine est le niveau 3 (luminosité maximale).

#### Modifier la luminosité de l'affichage



- appuyez sur la touche des réglages.

Tous les symboles sélectionnables apparaissent à l'écran, et le symbole  clignote.



- Appuyez plusieurs fois sur les touches de réglage de la température (^ ou v), jusqu'à ce que le symbole ☀ clignote.



- Appuyez sur la touche OK pour valider votre sélection.

Le dernier réglage sélectionné clignote à l'écran et le symbole ☀ s'allume.



- En appuyant sur la touche ^ ou v, vous pouvez maintenant modifier la luminosité de l'affichage :  
1 : luminosité minimale  
2 : luminosité intermédiaire  
3 : luminosité maximale.



- Appuyez sur la touche OK pour valider votre sélection.

Le réglage choisi est enregistré et le symbole ☀ clignote.



- Appuyez sur la touche des réglages pour quitter le mode de réglage. Sinon, l'électronique quittera automatiquement le mode de réglage au bout d'une minute environ.

# Température et qualité de l'air optimales

Les vins se bonifient plus ou moins bien en fonction des conditions ambiantes. Ainsi, la qualité de l'air est aussi importante que la température de l'air pour préserver le vin.

Cette cave à vin offre les conditions optimales pour le stockage de votre vin, soit une température constante et parfaitement adaptée au vin, un taux d'humidité de l'air accru et un environnement exempt d'odeurs.

De plus, la cave à vin (contrairement au réfrigérateur) garantit un environnement sans vibrations, de sorte que le processus de maturation du vin n'est pas perturbé.

## La température optimale

Vous pouvez conserver vos vins à une température comprise entre 6 et 18 °C. Si vous souhaitez entreposer du vin blanc et du vin rouge ensemble, optez pour une température entre 12 et 14 °C. Cette température convient aux vins rouges et aux vins blancs. Il convient de sortir et d'ouvrir vos bouteilles de vin rouge au moins deux heures avant leur dégustation, de manière à ce le vin s'oxygène et que ses arômes se développent.

Si la température de conservation est trop élevée (supérieure à 22 °C), le vin vieillit trop vite, ce qui empêche les arômes de continuer à se développer. Si la température de conservation est trop basse (inférieure à 5 °C), à l'inverse, le vin ne peut pas arriver à maturation de façon optimale.

Le vin se dilate à la chaleur et se contracte sous l'effet du froid – les variations de température sont source de stress pour le vin et la maturation s'en

trouve interrompue. C'est pourquoi il est essentiel de maintenir une température pratiquement constante.

Type de vin	Température de dégustation conseillée*
Vins rouges légers et fruités :	+14 °C à +16 °C
Vins rouges opulents :	+18 °C
Vins rosés :	+8 °C à +10 °C
Vins blancs délicats et aromatiques :	+8 °C à +12 °C
Vins blancs opulents ou doux :	+12 °C à +14 °C
Champagne, vin mousseux, pro-secco :	+6 °C à +10 °C

\* Le vin ayant tendance à se réchauffer une fois servi, nous recommandons de le conserver à 1 ou 2 °C de moins que la température de dégustation conseillée.

**Conseil :** Les vins rouges opulents doivent être ouverts 2 à 3 heures avant dégustation, afin qu'ils puissent se gorger d'oxygène et libérer ainsi tous leurs arômes.

# Température et qualité de l'air optimales

## Dispositif de sécurité en cas de température ambiante basse

Afin que le vin soit protégé contre les basses températures, un thermostat de sécurité garantit que la température à l'intérieur de l'appareil ne puisse pas chuter trop fortement. Si jamais la température ambiante devient trop basse, un système de chauffage s'enclenche automatiquement à l'intérieur de l'appareil et maintient ainsi la température intérieure à un niveau constant. Si la température ambiante continue de baisser, l'appareil se déclenche alors automatiquement.

## Régler la température

- Réglez la température au moyen des deux touches situées sous l'affichage.

Il suffit pour cela d'appuyer sur la touche



- la température diminue



- la température augmente.



- Appuyez sur la touche OK pour valider votre sélection

**ou**

- attendez environ 5 secondes après la dernière pression sur la touche.

Pendant que vous effectuez le réglage, la température clignote à l'affichage.

En tapant sur les touches, vous pouvez observer les modifications suivantes sur l'affichage :

- Première saisie : la **dernière valeur de température réglée** s'affiche en clignotant.
- À chaque nouvelle pression sur la touche : la température se modifie par pas de 1 °C.
- En laissant le doigt sur la touche : la température change en continu.

Lorsque la valeur de température la plus haute ou la plus basse est atteinte, un bip négatif se fait entendre (si le bip des touches est activé).

Environ 5 secondes après la dernière action sur la touche, la valeur de température **effective** régnant momentanément dans la cave à vin apparaît automatiquement dans l'affichage.

Si vous avez modifié la température, il faut un peu de temps avant de parvenir à la température souhaitée.

L'affichage de température à l'écran indique toujours la température **effective**.

# Température et qualité de l'air optimales

## Possibilités de réglage de la température

La température est réglable entre 5 et 20 °C.

## Affichage de température

En mode de fonctionnement normal, l'affichage de température à l'écran indique la température effective.

Si la température à l'intérieur d'une zone n'est pas comprise dans la gamme d'affichage possible, seuls des tirets apparaissent à l'écran.

En fonction de la température ambiante et du réglage choisi, cela peut prendre quelques heures avant que la température souhaitée soit atteinte et reste affichée en permanence.

## Qualité de l'air et taux d'humidité

L'humidité de l'air est trop faible pour du vin dans un réfrigérateur classique, c'est pourquoi le réfrigérateur n'est pas adapté au stockage du vin. Il est très important pour le stockage du vin d'avoir une humidité de l'air importante, afin que le bouchon reste humide à l'extérieur. Le bouchon sèche par l'extérieur lorsque l'humidité de l'air est faible et n'obture pas la bouteille de manière étanche. Les bouteilles de vin doivent donc également être entreposées à plat pour que le vin maintienne le bouchon humide de l'intérieur. Si de l'air entre dans la bouteille, le vin est inévitablement gâché !



Risque de dommages dû à une humidification supplémentaire.

L'humidité de l'air augmente et génère de la condensation à l'intérieur de la cave à vin. L'eau de condensation peut endommager cette dernière, par de la corrosion, entre autres.

Ne **pas** humidifier davantage l'atmosphère à l'intérieur de la cave à vin en y déposant, par exemple, un bol d'eau.

# Température et qualité de l'air optimales

## Utiliser la fonction DynaCool (humidité de l'air constante)

La fonction DynaCool permet d'augmenter le taux d'humidité relatif de la cave à vin. Cela garantit ainsi un taux d'humidité et une température homogènes, pour une stabilité des conditions de stockage de vos vins.

Cela permet d'obtenir sur la durée le même climat que dans une cave à vin traditionnelle.

## Activer la fonction DynaCool

Si vous souhaitez utiliser votre cave à vin pour y entreposer du vin à long terme, il est recommandé de toujours activer la fonction DynaCool.



- Effleurez la touche d'activation/désactivation de la fonction DynaCool pour qu'elle soit allumée sur fond jaune.

Même si le système DynaCool n'est pas activé, la cave à vin met les ventilateurs automatiquement en marche dès que le refroidissement s'enclenche. Ceci permet de maintenir un climat optimal pour le vin.

Les ventilateurs s'arrêtent automatiquement pendant un certain temps dès que la porte s'ouvre !

## Désactiver la fonction DynaCool

L'activation de la fonction DynaCool entraînant une légère augmentation de la consommation d'énergie et du niveau sonore de la cave à vin, vous pouvez désactiver la fonction DynaCool de temps en temps.



- Effleurez la touche d'activation/désactivation de la fonction DynaCool pour qu'elle ne soit plus allumée sur fond jaune.

## Circulation de l'air avec le filtre Active AirClean


Le filtre Active AirClean assure une circulation d'air optimale et, ainsi, une excellente qualité de l'air dans l'armoire à vin.

De l'air extérieur frais pénètre dans l'appareil par le filtre Active AirClean.

Puis les ventilateurs le diffusent uniformément (fonction DynaCool) à l'intérieur de l'appareil.

Le filtrage de l'air extérieur par le filtre Active AirClean garantit que seul de l'air frais, exempt de poussière et d'odeurs, pénètre dans l'appareil.


Votre vin est ainsi également protégé d'une éventuelle transmission d'odeurs, car les odeurs peuvent passer dans le vin à travers le bouchon.

Les filtres Active AirClean doivent régulièrement être changés, ce que vous rappelle un indicateur à l'écran  (voir "Filtre Active AirClean").

# Alarme de température et de porte

L'armoire à vin est équipée d'un système d'alarme qui vous avertit lorsque la température augmente ou chute accidentellement, ce qui risquerait de nuire à la qualité du vin.


## Alarme de température

Si la température monte ou descend d'une certaine valeur, le symbole d'alarme  clignote à l'écran.

De plus, un signal sonore retentit.

Les signaux acoustique et optique réagissent par exemple

- lorsque vous enclenchez l'armoire à vin, dans la mesure où la température diffère trop fortement de la température sélectionnée,
- lorsque trop d'air chaud pénètre à l'intérieur de l'appareil lors du tri ou du retrait de bouteilles de vin,
- lorsque vous rangez un grand nombre de bouteilles de vin,
- après une panne de courant.

Dès que l'appareil n'est plus en état d'alarme, le signal sonore s'arrête et le symbole d'alarme  s'éteint.


## Désactiver l'alarme de température

Si le signal sonore vous gêne, vous pouvez le désactiver avant qu'il ne s'arrête de lui-même.



- Appuyez sur la touche de désactivation de l'alarme de température.


Le signal sonore s'arrête.


Le symbole de l'alarme  clignote jusqu'à ce que l'appareil ne soit plus en état d'alarme.

# Alarme de température et de porte

---

## Alarme de porte

Si la porte de l'appareil reste ouverte pendant plus de deux minutes environ, un signal sonore retentit. Le symbole d'alarme  s'affiche à l'écran.

Dès que la porte de l'appareil est refermée, le signal sonore s'arrête et le symbole d'alarme  s'éteint.


## Arrêt prématuré de l'alarme de porte

Si le signal sonore vous gêne, vous pouvez le désactiver avant qu'il ne s'arrête de lui-même.



- Appuyez sur la touche de désactivation de l'alarme de porte.

Le signal sonore s'arrête.

Le symbole d'alarme  reste allumé jusqu'à ce que la porte de l'appareil soit refermée.

Si aucun signal sonore ne retentit alors qu'il y a une alarme de porte, cela signifie que l'avertisseur sonore a été désactivé dans le mode de réglage (voir "Procéder à d'autres réglages – Signaux sonores").



Si vous souhaitez présenter vos bouteilles de vin même lorsque la porte est fermée, vous pouvez régler l'éclairage intérieur de sorte qu'il reste allumé même quand la porte est fermée.

L'utilisation de LED dans les baguettes d'éclairage permet d'exclure toute détérioration du vin due à la chaleur ou aux rayons UV.

## Activer et désactiver l'éclairage de présentation



- Effleurez la touche d'activation/désactivation de l'éclairage de présentation pour qu'elle soit allumée sur fond jaune.

L'éclairage intérieur est maintenant activé, même lorsque la porte de l'appareil est fermée.

### Pour désactiver à nouveau l'éclairage de présentation,

- effleurez la touche d'activation/désactivation de la fonction d'éclairage de présentation pour qu'elle ne soit plus allumée sur fond jaune.

L'éclairage intérieur est maintenant désactivé lorsque la porte de l'appareil est fermée.

## Modifier l'intensité de l'éclairage de présentation

Il est possible de modifier l'intensité de l'éclairage de présentation.



- Effleurez la touche d'activation/désactivation de l'éclairage de présentation pour qu'elle soit allumée sur fond jaune.
- Appuyez de nouveau sur la touche sensible de l'éclairage de présentation (environ quatre secondes) jusqu'à ce que *l* clignote à l'écran (au bout de deux secondes, *h* clignote).
- Modifiez l'intensité de l'éclairage à l'aide des touches de réglage de la température ( $\vee$  et  $\wedge$ ). Maintenez-les enfoncées. Le réglage s'effectue automatiquement et sans étape intermédiaire. L'intensité de l'éclairage ne varie pas à l'écran.

Lorsque vous effleurez la touche



- l'intensité de l'éclairage diminue



- l'intensité de l'éclairage augmente.

# Eclairage de présentation



- Appuyez sur la touche OK pour confirmer le réglage choisi.

L'intensité de l'éclairage que vous venez de sélectionner sera enregistrée. La température s'affiche de nouveau à l'écran.

Dès que la porte de l'appareil est fermée, l'éclairage de présentation s'allume à l'intensité réglée. Dès que la porte est ouverte, l'éclairage intérieur normal se rallume.

## Réglage de la durée de l'éclairage de présentation

À la livraison, la durée de l'éclairage de présentation est réglée sur 30 minutes. Vous pouvez régler la durée de l'éclairage sur 30, 60 ou 90 minutes, et jusqu'à 00 (infini). L'intensité de l'éclairage de présentation correspond maintenant à vos souhaits.

- Ouvrez la porte de l'appareil.



- Appuyez sur la touche permettant d'activer et de désactiver l'éclairage de présentation, de sorte que sa couleur de fond passe au jaune.
- Appuyez de nouveau sur la touche sensitive de l'éclairage de présentation (environ deux secondes) jusqu'à ce que *h* clignote à l'écran.
- Modifiez la durée de l'éclairage à l'aide des touches de réglage de la température (∨ et ∧). Les durées (en minutes) clignotent à chaque fois à l'écran.

Il suffit pour cela d'appuyer sur la touche



- La durée de l'éclairage diminue de 30 minutes.




- La durée de l'éclairage augmente de 30 minutes.



- Appuyez sur la touche OK pour confirmer le réglage choisi.

La durée d'éclairage réglée est sauvegardée. L'affichage de température réapparaît à l'écran.

La durée d'éclairage réglée repart à zéro chaque fois que la porte de l'appareil est ouverte ou fermée.

 Risque de blessure par l'éclairage LED.

Cet éclairage correspond au groupe de risque RG 2. Si le cache est défectueux, cela peut provoquer des blessures oculaires.

Si le cache de la lampe est défectueux, ne fixez pas directement l'éclairage à proximité immédiate à l'aide d'instruments optiques (une loupe ou similaire).


## Stockage des bouteilles de vin

Les vibrations et les mouvements ont des répercussions négatives sur le processus de maturation du vin, ce qui peut altérer son goût.

Pour garantir le stockage idéal des autres bouteilles après en avoir retiré une, essayez d'entreposer les types de vin similaires sur les mêmes clayettes en bois, dans la mesure du possible. Par ailleurs, il est déconseillé d'empiler les bouteilles sur une même clayette.


Dans l'idéal, les bouteilles de vin devraient toujours être stockées à l'horizontale, afin que le bouchon en liège reste humide et que l'air ne puisse pas pénétrer à l'intérieur de la bouteille.

**Conseil :** Il est également recommandé d'augmenter l'humidité de l'air dans la cave à vin pour la conservation des bouteilles munies d'un bouchon en liège (voir chapitre "Température et qualité de l'air optimales", section "Utilisation de DynaCool (humidité de l'air constante) 🍷").

 Risque de blessures par chute de bouteilles de vin.

Certaines bouteilles peuvent être coincées sur les clayettes en bois situées au-dessus et chuter de la cave à vin lorsque vous tirez sur les clayettes.

Tirez toujours lentement et avec précaution les clayettes en bois.

 Risque de dommages et de blessures par bris de verre.

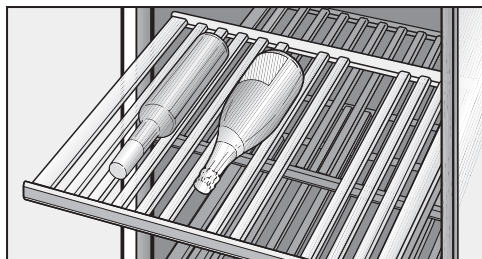
Si des clayettes ou des bouteilles dépassent à l'avant, vous risquez d'endommager la porte en verre en la fermant.

Veillez à ce que les clayettes en bois et les bouteilles ne fassent pas obstacle à la fermeture de porte.

N'obstruez pas les fentes de ventilation et d'aération sur la paroi arrière – elles sont essentielles pour la puissance frigorifique.

# Stockage des bouteilles de vin

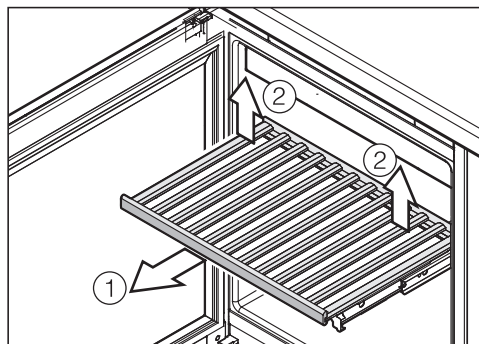
## Clayettes en bois



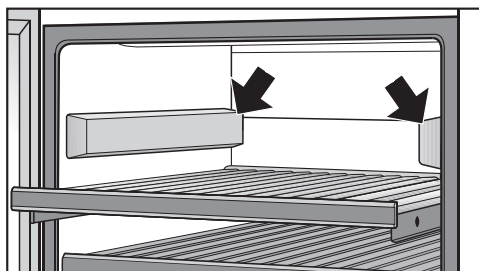
Les clayettes en bois montées sur rails télescopiques sont extractibles, ce qui facilite le retrait et l'entreposage des bouteilles de vin.

## Déplacer les clayettes en bois

Vous pouvez retirer et réinstaller les clayettes en bois à votre guise.

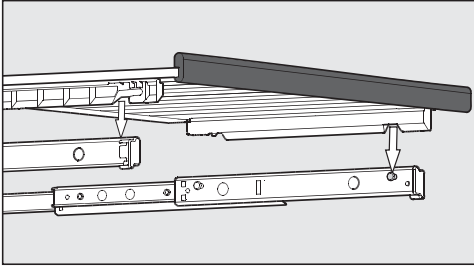


- Tirez la clayette en bois vers l'avant jusqu'à la butée ①.
- Retirez la clayette en bois à l'arrière, en la soulevant à droite et à gauche ②.
- Retirez la clayette en bois vers l'avant.

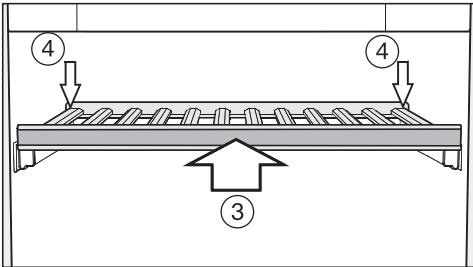


- Si vous avez besoin de plus de place, recouvrez les rails supérieurs devenus inutiles, des deux côtés, avec les caches fournis. Le côté le plus épais du cache doit se trouver vers l'avant. Les caches sont fixés magnétiquement.

# Stockage des bouteilles de vin



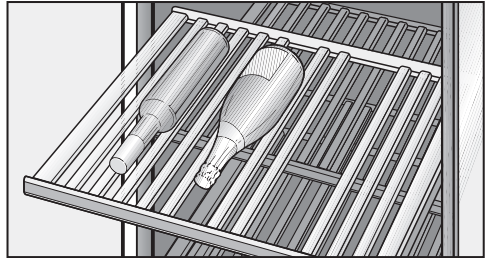
- Pour réinstaller la clayette, posez-la sur les rails sortis. Le bandeau magnétique est alors visible à l'avant. Les évidements sur la clayette en bois correspondent aux butées.



- Poussez la clayette en bois au fond jusqu'à la butée ③.
- Poussez la clayette en bois jusqu'au bout, de sorte qu'elle s'encliquette à l'avant.
- Poussez la clayette en bois vers le bas à l'arrière, de sorte qu'elle s'encliquette à l'arrière ④.

## Réglage des clayettes en bois

Chacune des barres transversales peut être adaptée individuellement aux clayettes en bois et aux différentes tailles de bouteilles. Chaque bouteille peut ainsi être stockée dans une position sûre.



- Pour déplacer ou enlever des barres transversales de la clayette, retirez-les simplement par le haut. La clayette en bois peut ainsi être parfaitement adaptée à la taille de vos bouteilles de vin.

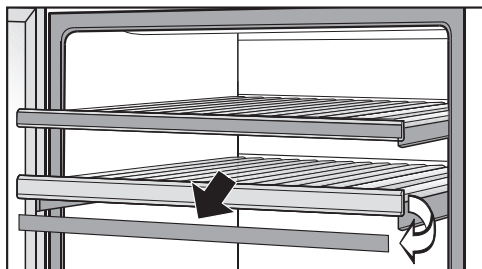
Les barres transversales de la clayette de déco (tout en bas de l'appareil) ne peuvent se régler.

# Stockage des bouteilles de vin

## Identifier les bouteilles

Pour avoir un bon aperçu des types de vins stockés, vous pouvez écrire sur les bandeaux magnétiques des clayettes en bois, revêtus de peinture ardoise.

Pour cela, utilisez la craie fournie. Vous pouvez écrire directement sur le bandeau magnétique ou bien le retirer de la clayette :



- Saisissez le bandeau magnétique par les côtés puis tirez légèrement dessus afin qu'elle se détache de la clayette en bois. Les bandeaux magnétiques sont fixés à la clayette par des aimants.
- Vous pouvez effacer les inscriptions indésirables du bandeau magnétique au moyen d'un chiffon humide.

⚠ Risque de dommages dû à un produit de nettoyage inadapté.

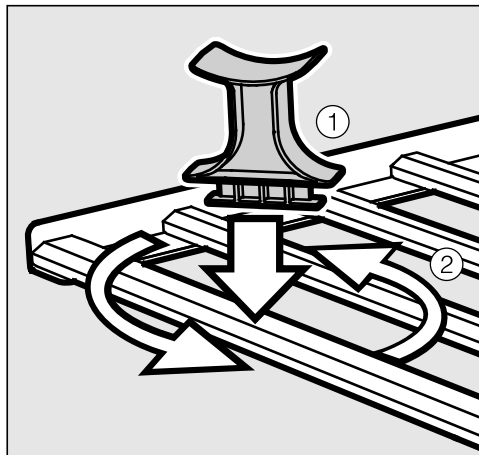
Le revêtement pour tableau peut être endommagé en cas de nettoyage des bandeaux magnétiques avec un produit de nettoyage.

Nettoyez les bandeaux magnétiques uniquement à l'eau claire.

- Écrivez sur le bandeau magnétique en vous servant de la craie fournie, puis remettez-le en place à l'avant de la clayette.

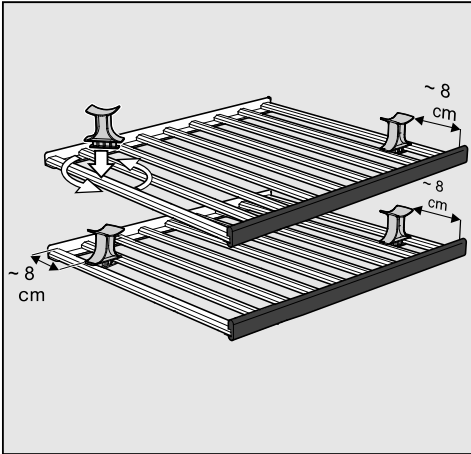
## Fixation du porte-bouteilles

Les porte-bouteilles vous permettent de stocker jusqu'à quatre bouteilles supplémentaires sur les deux clayettes en bois supérieures.



- Placez le porte-bouteilles en biais entre deux barres transversales extérieures ①.
- Tournez le porte-bouteilles jusqu'à ce qu'il s'encliquette dans les barres transversales ②.

# Stockage des bouteilles de vin



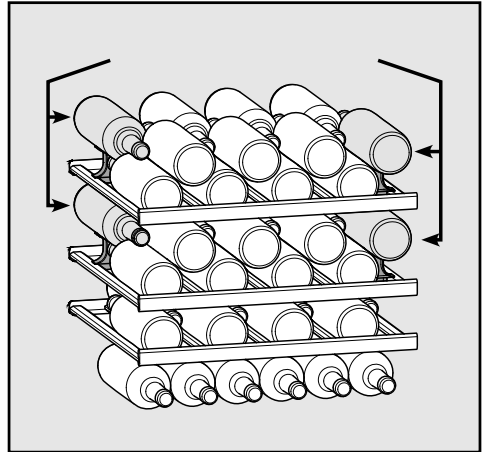
- Faites-le glisser comme indiqué sur l'illustration.
- Rangez maintenant les bouteilles de vin.

## Installation de la clayette de déco

- Installez la clayette de déco tout en bas de l'appareil (voir "Description de l'appareil").

## Capacité maximale

### Sans le kit Sommelier



Au total, vous pouvez ranger un maximum de 46 bouteilles (bouteille type Bordeaux, de 0,75 l) dans l'appareil.

Cela n'est possible que si toutes les clayettes sont installées.

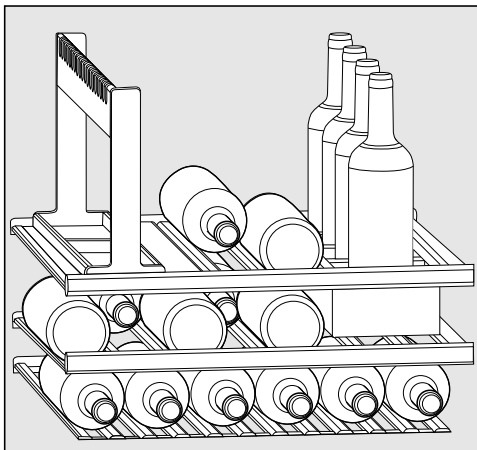


Veillez noter que chaque clayette individuelle supporte une charge maximale de 25 kg ! Par conséquent, évitez d'empiler vos bouteilles de vin sur les clayettes.

## Stockage des bouteilles de vin

---

### Avec le kit Sommelier



Au total, vous pouvez ranger un maximum de 17 bouteilles (bouteille type Bordeaux, de 0,75 l) dans l'appareil.

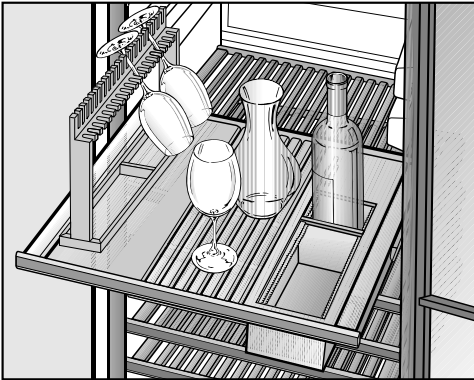


Veillez noter que chaque clayette individuelle supporte une charge maximale de 25 kg.



### Mise en place du kit Sommelier

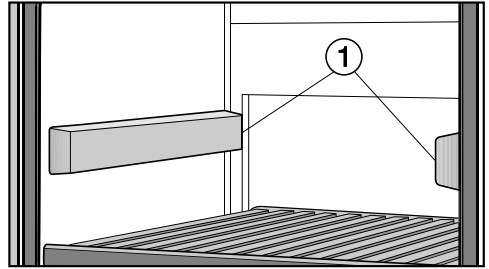
Grâce au kit Sommelier, vous pouvez préparer votre vin dans l'appareil pour qu'il soit prêt à être dégusté. Vous pouvez ainsi ranger des accessoires et verres à vin, décanter le vin dans l'appareil et y déposer des bouteilles déjà ouvertes.



Pour installer le kit Sommelier, vous devez enlever la clayette qui se trouve au-dessus :

- Tirez la clayette en bois vers l'avant jusqu'à la butée.
- Retirez la clayette en bois à l'arrière en la soulevant à droite et à gauche.
- Retirez la clayette en bois vers l'avant.

### Installer les caches pour rails télescopiques

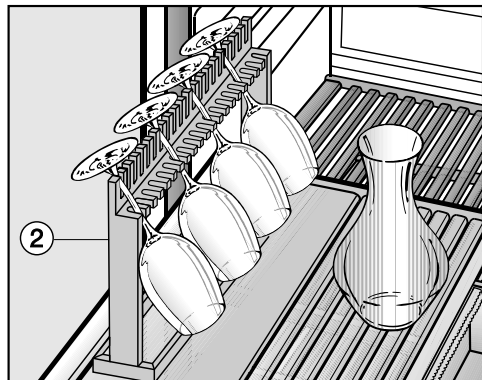


- Installez les deux caches ① fournis sur les rails télescopiques libérés. Le côté le plus épais du cache doit à chaque fois se trouver vers l'avant.

## Le kit sommelier

### Installer le support pour verres

Au besoin, vous pouvez ranger et refroidir les verres à vin dans le support pour verres.



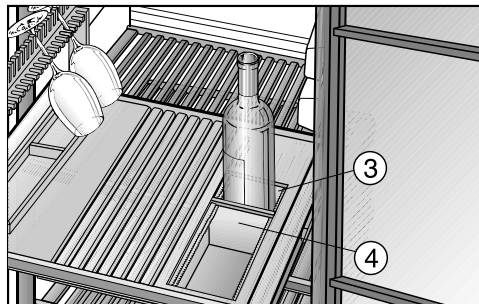
- Pour installer le support pour verres ②, retirez le nombre requis de barres transversales sur la clayette en bois, et posez le support pour verres ② sur la clayette.

**Conseil :** Sous le support pour verres se trouvent deux compartiments dans lesquels peuvent être placés des accessoires tels que le tire-bouchon, le coupe-capsule ou la craie.

**Conseil :** Vous pouvez poser la carafe à décanter le vin au milieu de la clayette, et même la conserver là si vous le souhaitez.

### Installer le compartiment à bouteilles

Le compartiment à bouteilles ③ vous permet de stocker des bouteilles de vin ouvertes.




- Retirez le nombre requis de barres transversales sur la clayette en bois et installez le compartiment à bouteilles ③.
- Ajustez les séparations ④ du compartiment à bouteilles en fonction de la taille des bouteilles de vin, de sorte que ces dernières soient bien maintenues et ne se touchent pas.

**Conseil :** Pour les vins déjà entamés, il est recommandé de mettre la bouteille sous vide (en extraire l'oxygène), sinon le vin perd en arômes et en goût et se détériore plus rapidement. Des appareils spéciaux (p. ex. pompe à vin) aspirent l'air et créent une dépression.

La cave à vin dégivre automatiquement.

## Nettoyage et entretien

Veillez vous assurer que de l'eau ne pénètre pas dans l'électronique, dans la grille d'aération ou dans l'éclairage.

 Risque de dommages en cas de pénétration d'humidité.

La vapeur d'un nettoyeur vapeur peut endommager les plastiques et les composants électriques.

N'utilisez en aucun cas un nettoyeur vapeur pour nettoyer la cave à vin.

Ne retirez pas la plaque signalétique placée à l'intérieur de la cave à vin. Elle vous sera utile en cas de panne !

### Conseils concernant les détergents

Pour éviter d'endommager les surfaces, **ne les nettoyez pas** avec

- des produits nettoyants à base de soude, d'ammoniaque, d'acide ou de chlorure,
- des détergents anticalcaires,
- des détergents abrasifs comme la poudre ou la crème à récurer, les pierres à nettoyer,
- des détergents contenant des solvants,
- des détergents spéciaux pour l'inox,
- des nettoyants pour lave-vaisselle,
- des décapants pour four,
- des produits à vitre (à l'exception de la porte vitrée de l'appareil),
- des éponges abrasives ou des brosses dures comme des grattoirs,
- des gommes détachantes,
- des racloirs à lame aiguisée.

À l'intérieur de la cave à vin, n'utilisez que des produits de nettoyage et d'entretien inoffensifs pour les aliments.

Pour le nettoyage, nous recommandons d'utiliser de l'eau tiède additionnée d'un peu de liquide vaisselle.


## Avant de nettoyer l'armoire à vin :

- Éteignez l'armoire à vin.
- Sortez les bouteilles de l'armoire et stockez-les dans un endroit frais.
- Retirez toutes les autres pièces amovibles pour les nettoyer.
- Avant de nettoyer les clayettes en bois, retirez les bandeaux magnétiques (voir "Inscription sur les clayettes en bois").

## Enceinte, accessoires, porte de l'appareil

Nettoyez la cave à vin régulièrement, et au moins une fois par mois. Ne laissez pas les salissures sécher mais nettoyez-les immédiatement.

- Nettoyez l'intérieur à l'eau tiède additionnée d'un peu de liquide vaisselle.
- Nettoyez toutes les pièces en bois à l'aide d'un chiffon légèrement humide ; elles **ne doivent pas** être mouillées.

 Risque de dommages dû à un nettoyage incorrect.

Le revêtement en peinture ardoise des bandeaux magnétiques peut être endommagé.

N'utilisez **jamais** de produit nettoyant sur les bandeaux magnétiques situés à l'avant sur les clayettes en bois ; lavez-les plutôt à l'eau claire.

- Rincez l'intérieur de l'appareil et les accessoires à l'eau claire puis séchez-les avec un chiffon. Gardez les portes de la cave à vin ouvertes pendant quelques instants.


- Nettoyez la porte de l'appareil avec un nettoyant pour le verre.

## Nettoyage des fentes d'aération et des prises d'air

Les dépôts de poussière augmentent la consommation d'énergie.

- Nettoyez régulièrement les fentes d'aération et les prises d'air à l'aide d'un pinceau ou de l'aspirateur (utilisez pour ce faire p. ex. la brosse à meuble des aspirateurs Miele).

## Nettoyer le joint de porte

 Risque de dommages dû à un nettoyage incorrect.

Si un corps gras est appliqué sur le joint de porte, il risque de devenir poreux.

N'appliquez aucun corps gras sur le joint de porte.

- Nettoyez régulièrement le joint de porte à l'eau claire et séchez-le ensuite avec un torchon.

# Nettoyage et entretien

---

## Nettoyer le filtre à air

- Au moins une fois par an, nettoyez le filtre à air placé derrière la grille d'aération.
- Retirez le filtre à air et aspirez-le des deux côtés. Un filtre à air encrassé peut avoir pour conséquence que l'armoire à vin ne refroidisse pas suffisamment.


## Après le nettoyage

- Remettez en place toutes les pièces dans la cave à vin.
- Enclenchez la cave.
- Rangez les bouteilles de vin dans la cave à vin et fermez la porte.

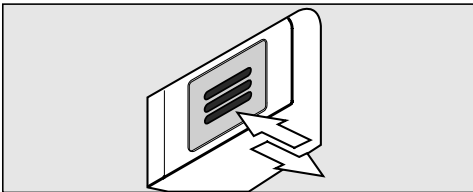
## Filtre Active AirClean

Le filtre Active AirClean permet de faire pénétrer de l'air extérieur frais dans l'armoire à vin. Le filtrage de l'air extérieur par le filtre Active AirClean garantit que seul de l'air frais, exempt de poussière et d'odeurs, pénètre dans l'appareil.

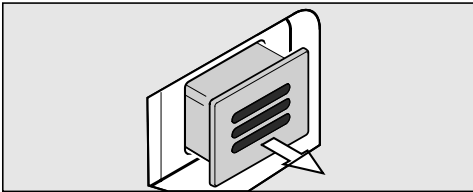
Un message vous rappelle de changer le filtre Active AirClean au plus tard tous les 12 mois.

Dès que le symbole  s'allume pour vous inviter à changer le filtre Active AirClean, vous devez changer le filtre Active AirClean.

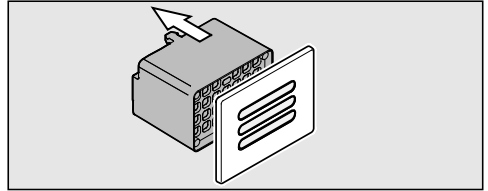
### Changer le filtre Active AirClean



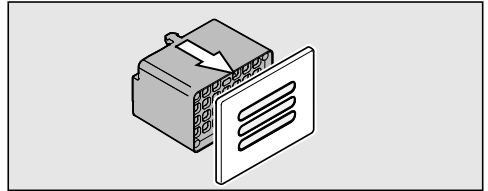
- Enfoncez le filtre et relâchez-le.



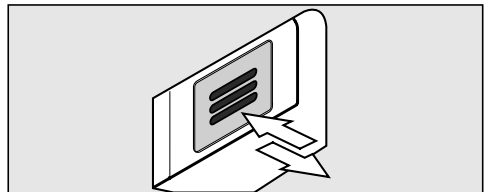
- Retirez le filtre.



- Retirez le cache de la partie arrière du filtre.



- Placez le nouveau filtre sur le cache.



- Insérez le filtre.
- Enfoncez le filtre et relâchez-le. Le filtre est automatiquement verrouillé, un déclic est audible.

Les filtres Active AirClean sont disponibles auprès du service après-vente Miele, dans le commerce spécialisé ou sur Internet.


# Filtre Active AirClean

## Valider le changement de filtre


Pour valider le changement de filtre,



- Appuyez sur la touche des réglages.



Tous les symboles sélectionnables apparaissent à l'écran, et le symbole  clignote.



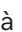
- Appuyez plusieurs fois sur les touches de réglage de la température (∨ ou ∧) jusqu'à ce que le symbole  clignote.



- Appuyez sur la touche OK pour valider votre sélection.


Le  clignote à l'écran (cela signifie que le filtre Active AirClean est installé dans l'appareil), et le symbole  s'allume.



- Appuyez plusieurs fois sur les touches de réglage de la température (∨ ou ∧), jusqu'à ce que le  s'affiche à l'écran (cela signifie que le compteur horaire est réinitialisé).




- Appuyez sur la touche OK pour valider votre sélection.

Le réglage choisi est enregistré et le symbole  clignote.



- Appuyez sur la touche des réglages pour quitter le mode de réglage. Sinon, l'électronique quittera automatiquement le mode de réglage au bout d'une minute environ.

L'affichage  à l'écran s'éteint.



Vous pouvez remédier vous-même à la plupart des anomalies ou pannes qui peuvent se produire au quotidien. Dans bon nombre de cas, vous économiserez ainsi du temps et de l'argent car vous n'aurez pas besoin de faire appel au SAV.

Sur [www.miele.com/service](http://www.miele.com/service), vous trouverez des informations sur l'aide au dépannage.

Les tableaux suivants vous aideront à déceler la cause d'un défaut ou d'une anomalie et à y remédier.






En cas de panne ou d'anomalie, évitez d'ouvrir la porte de l'appareil afin de réduire au maximum la perte de froid.

Problème	Cause et dépannage
<p><b>L'armoire à vin ne présente aucune puissance frigorifique, l'éclairage intérieur ne fonctionne pas quand la porte de l'appareil est ouverte, et l'affichage ne s'allume pas.</b></p>	<p>L'armoire à vin n'est pas enclenchée et le symbole de raccordement au réseau -☒ est allumé à l'affichage.</p> <ul style="list-style-type: none"> <li>■ Allumez l'armoire à vin.</li> </ul>
	<p>La fiche n'est pas bien insérée dans la prise.</p> <ul style="list-style-type: none"> <li>■ Branchez la fiche dans la prise secteur. Lorsque l'armoire à vin est déclenchée, le symbole de raccordement au réseau -☒ s'affiche à l'écran.</li> </ul>
	<p>Vérifiez si le fusible de l'installation domestique a disjoncté : il est possible que la cave à vin, la tension domestique ou un autre appareil soit défectueux.</p> <ul style="list-style-type: none"> <li>■ Le cas échéant, avertissez un électricien ou le service après-vente.</li> </ul>
<p><b>Le symbole ■ s'allume à l'écran, la cave à vin ne produit pas de froid bien que les commandes de l'appareil et l'éclairage intérieur continuent de fonctionner.</b></p>	<p>Si le mode expo est activé, le symbole ■ est allumé à l'écran.</p> <ul style="list-style-type: none"> <li>■ Désactivez le mode expo (voir "Informations pour les revendeurs - Mode expo ■").</li> </ul>

## En cas d'anomalie



Problème	Cause et dépannage
<b>Le compresseur s'enclenche de plus en plus souvent et de plus en plus longtemps, la température à l'intérieur de l'armoire à vin baisse.</b>	La température à l'intérieur de l'armoire à vin est réglée à un niveau trop bas. ■ Corrigez le réglage de la température.
	La porte de l'appareil n'est pas correctement fermée. ■ Vérifiez que la porte de l'appareil se ferme correctement.
	La porte de l'appareil a été souvent ouverte. ■ N'ouvrez la porte de l'appareil que si nécessaire et aussi brièvement que possible.
	Les prises d'air sont obstruées ou poussiéreuses. ■ N'obstruez pas les prises d'air et dépoussiérez-les régulièrement.
	Le filtre à air est poussiéreux. ■ Nettoyez le filtre à air (voir “ Nettoyage et entretien ”).
	La température ambiante est trop élevée. ■ Faites baisser la température ambiante.
<b>Le compresseur s'enclenche de moins en moins souvent et de moins en moins longtemps, la température à l'intérieur de la cave à vin augmente.</b>	Ce n'est pas un défaut. La température est trop élevée. ■ Corrigez le réglage de la température. ■ Vérifiez à nouveau la température au bout de 24 heures.
	Le filtre à air dans le socle est encrassé. ■ Nettoyez le filtre à air (cf. chapitre “Nettoyage et entretien”).

## Messages à l'écran

Message	Cause et dépannage
Le symbole d'alarme  s'allume à l'affichage, en outre, un signal sonore retentit.	<p>L'alarme de porte a été activée.</p> <p>■ Fermez la porte de l'appareil. Le symbole d'alarme  s'éteint et le signal sonore s'arrête.</p>
Le symbole d'alarme  s'allume à l'écran. En outre, un signal sonore retentit.	<p>La température dans la cave à vin est trop chaude ou trop froide par rapport à la température qui a été réglée</p> <p>Voici quelques causes possibles :</p> <ul style="list-style-type: none"> <li>– La porte de l'appareil a été souvent ouverte.</li> <li>– Les prises d'air ont été couvertes.</li> <li>– Il y a eu une panne de courant prolongée (coupure de courant).</li> </ul> <p>■ Remédiez à l'état d'alarme. Le symbole alarme  s'éteint, et le signal sonore s'arrête.</p>
L'indicateur vous invite à changer le filtre Active AirClean  s'allume.	<p>Ce message vous rappelle de changer le filtre Actif AirClean.</p> <p>■ Changez le filtre Active AirClean et confirmez ensuite le changement dans le mode réglage (voir "Filtre Active AirClean").</p>
Un tiret s'allume/clignote dans l'affichage de température.	<p>La température régnant à l'intérieur de l'armoire à vin ne sera indiquée que si elle se situe dans la gamme d'affichage possible.</p>
L'affichage indique "F0" à "F3" ou "S1" à "S3".	<p>Une anomalie est survenue.</p> <p>■ Appelez le service après-vente.</p>

## En cas d'anomalie

### L'éclairage intérieur ne fonctionne pas

Problème	Cause et dépannage
<b>L'éclairage intérieur LED ne fonctionne pas.</b>	<p>La cave à vin n'est pas enclenchée.</p> <ul style="list-style-type: none"><li>■ Allumez la cave à vin.</li></ul> <p>Si la porte reste ouverte pendant environ 15 minutes, l'éclairage à LED s'éteint automatiquement pour cause de surchauffe.</p> <p>Si ce n'est pas le cas, cela signale une anomalie technique.</p> <div data-bbox="404 480 1038 671" style="border: 1px solid gray; padding: 5px;"><p> Risque de blessures par choc électrique ! Des éléments sous tension se trouvent sous le cache de l'ampoule. L'éclairage LED doit être réparé et remplacé exclusivement par le SAV.</p></div> <div data-bbox="404 683 1038 962" style="border: 1px solid gray; padding: 5px;"><p> Risque de blessure par l'éclairage LED. Cet éclairage correspond au groupe de risque RG 2. Si le cache est défectueux, cela peut provoquer des blessures oculaires. Si le cache de la lampe est défectueux, ne fixez pas directement l'éclairage à proximité immédiate à l'aide d'instruments optiques (une loupe ou similaire).</p></div> <ul style="list-style-type: none"><li>■ Contactez le SAV !</li></ul>
<b>L'éclairage intérieur LED s'allume même lorsque la porte de l'appareil est fermée.</b>	<p>L'éclairage de présentation est activé.</p> <ul style="list-style-type: none"><li>■ Désactivez l'éclairage de présentation (voir "Eclairage de présentation").</li></ul>

### Problèmes d'ordre général avec l'armoire à vin

Problème	Cause et dépannage
<b>Aucun signal sonore ne retentit, bien que la porte de l'appareil soit restée longtemps ouverte.</b>	Ce n'est pas un défaut. Le signal d'alarme a été désactivé en mode de réglage (voir chapitre "Autres réglages", section "Signalisation sonore 🎵").
<b>Il est impossible d'arrêter la cave à vin.</b>	Le verrouillage est activé. <ul style="list-style-type: none"> <li>■ Désactivez le verrouillage (voir chapitre "Autres réglages", section "Activer/désactiver le verrouillage 🔒").</li> </ul>
<b>Les barres transversales des clayettes en bois se déforment.</b>	Le changement de volume dû à l'absorption d'humidité ou à la déshydratation est une propriété typique du bois. Un taux d'humidité accru dans l'appareil signifie que les parties en bois à l'intérieur de l'appareil "travaillent". C'est pourquoi, dans certaines conditions, les parties en bois peuvent se déformer et des fissures peuvent apparaître. Une des caractéristiques du bois est de présenter des nœuds et des irrégularités.
<b>De la moisissure apparaît sur les étiquettes des bouteilles de vin.</b>	Selon la colle des étiquettes, il se peut que des moisissures apparaissent sur celles-ci. <ul style="list-style-type: none"> <li>■ Éliminez tous les résidus de moisissure. Nettoyez les bouteilles de vin et éliminez les restes éventuels de colle.</li> </ul>
<b>Un dépôt blanc se forme sur le bouchon des bouteilles de vin.</b>	Les bouchons s'oxydent au contact de l'air. <ul style="list-style-type: none"> <li>■ Essayez le dépôt avec un torchon sec. Le dépôt n'a aucune influence sur la qualité du vin.</li> </ul>

## Origines des bruits

Bruits normaux	Quelle est leur origine ?
<b>Brrrrr ...</b>	Le vrombissement provient du moteur (compresseur). Il peut être un peu plus fort au moment où le moteur s'active.
<b>Blubb, blubb ...</b>	Les gargouillements, ronronnements ou bourdonnements proviennent du passage du fluide frigorigène dans les conduits.
<b>Clic ...</b>	Les cliquetis sont audibles lorsque le thermostat active ou désactive le moteur.
<b>Sssrrrrr ...</b>	Dans une cave à vin à plusieurs zones, un faible bruit parasite peut provenir du passage de l'air à l'intérieur de l'appareil.
<b>Crac ...</b>	Un claquement ou craquement se fait entendre lorsqu'une dilatation ou modification de matériau survient à l'intérieur de la cave à vin.
N'oubliez pas qu'on ne peut pas éviter les bruits de moteur et d'arrivée du fluide dans le circuit de refroidissement.	

Bruits faciles à éliminer	Cause	Solution
<b>Claquements, cliquetements</b>	La cave à vin est sur une surface irrégulière.	Ajustez-la à l'aide d'un niveau à bulle. Utilisez pour ce faire les pieds réglables situés sous l'appareil ou utilisez des cales.
	Des tablettes vacillent ou sont coincées.	Contrôlez toutes les pièces amovibles et repositionnez-les si nécessaire.
	Des bouteilles ou récipients se touchent.	Déplacez légèrement les bouteilles ou récipients afin qu'ils ne se touchent plus.
	Le porte-câble utilisé lors du transport est encore fixé à l'arrière de l'appareil.	Retirez le porte-câble.

Sur [www.miele.com/service](http://www.miele.com/service), vous trouverez des informations relatives à l'aide au dépannage et les pièces de rechange Miele.

## Contact en cas d'anomalies

En cas d'anomalies auxquelles vous n'arrivez pas à remédier vous-même, veuillez vous adresser, par exemple, à votre revendeur Miele ou au SAV Miele.

Vous pouvez réserver une intervention du SAV Miele en ligne, sur [www.miele.com/service](http://www.miele.com/service).

Les coordonnées du service après-vente Miele figurent en fin de notice.

Veillez indiquer au SAV la référence du modèle et le numéro de série (N° fab./SN/N°). Vous trouverez ces deux informations sur la plaque signalétique à l'intérieur de l'appareil de froid ou, selon le modèle, dans le mode de réglage sous Informations **i**.

La plaque signalétique est située à l'intérieur de la cave à vin.

## Base de données EPREL

Depuis le 1er mars 2021, des informations sur l'étiquetage énergétique et les exigences d'écoconception seront disponibles dans la base de données européenne sur les produits (EPREL). Pour accéder à la base de données sur les produits, utilisez le lien <https://eprel.ec.europa.eu/>. Vous serez invité(e) à saisir la référence du modèle.

Vous trouverez la référence du modèle sur la plaque signalétique à l'intérieur de l'appareil de froid ou, selon le modèle, dans le mode de réglage sous Informations **i**.

<b>Miele</b>																									
XXXXXX	Nr. XX/XXXXXXXXXX																								
WEINTEMPERIER-SCHRANK-UNTERTISCHMODELL MULTI-TEMPERATURE WINE STORAGE CABINET-UNDERCOUNTER APPAREIL DE RESEINTEMPERATURES VIN-SHOCK ENCASTRABLE SOUS PLAN APPAREIL TRAZIONCIONANTO VINO SMOULPOTREBUJ ENKINERA ВИННЫЙ ТЕМПЕРАТУРНЫЙ ШКАФ																									
<table border="1"> <tr> <td>Klasse/Class</td> <td>Ap-Typ/AP-Type</td> <td>Bruttinhalt/Gross Capacity</td> <td>Gefriervermögen/Freezing Capacity</td> </tr> <tr> <td>Class/Classe</td> <td>AP-type/AP/Type</td> <td>Volume Brut/Capacity Bruta</td> <td>Pouvoir de Congel/ Capacé Congeladora</td> </tr> <tr> <td>SN-ST</td> <td></td> <td>XXXX I</td> <td></td> </tr> </table>	Klasse/Class	Ap-Typ/AP-Type	Bruttinhalt/Gross Capacity	Gefriervermögen/Freezing Capacity	Class/Classe	AP-type/AP/Type	Volume Brut/Capacity Bruta	Pouvoir de Congel/ Capacé Congeladora	SN-ST		XXXX I		R600a: XXg												
Klasse/Class	Ap-Typ/AP-Type	Bruttinhalt/Gross Capacity	Gefriervermögen/Freezing Capacity																						
Class/Classe	AP-type/AP/Type	Volume Brut/Capacity Bruta	Pouvoir de Congel/ Capacé Congeladora																						
SN-ST		XXXX I																							
<table border="1"> <tr> <td>Nutzhalt</td> <td>Ges</td> <td>/K</td> <td>/G</td> <td>/WEIN</td> <td>/KALT</td> </tr> <tr> <td>NetCapacity</td> <td>Tot</td> <td>/R</td> <td>/F</td> <td>/WINE</td> <td>/CHILL</td> </tr> <tr> <td>Volume Use</td> <td>To</td> <td>/R</td> <td>/C</td> <td></td> <td></td> </tr> <tr> <td>Capac. Util</td> <td>Tot</td> <td>/F</td> <td>/C</td> <td>/WINE</td> <td>/CHILL</td> </tr> </table>	Nutzhalt	Ges	/K	/G	/WEIN	/KALT	NetCapacity	Tot	/R	/F	/WINE	/CHILL	Volume Use	To	/R	/C			Capac. Util	Tot	/F	/C	/WINE	/CHILL	
Nutzhalt	Ges	/K	/G	/WEIN	/KALT																				
NetCapacity	Tot	/R	/F	/WINE	/CHILL																				
Volume Use	To	/R	/C																						
Capac. Util	Tot	/F	/C	/WINE	/CHILL																				


## Garantie

La durée de garantie est de 2 ans.

Pour de plus amples informations, veuillez consulter les conditions de garantie fournies.


# Installation

## Lieu d'installation

 Risque de dommages et de blessures en cas de basculement de la cave à vin.


La cave à vin est très lourde et a tendance à basculer vers l'avant lorsque la porte de l'appareil est ouverte.

Laissez la porte de l'appareil fermée jusqu'à ce que la cave à vin soit montée et installée dans la niche d'encastrement conformément au mode d'emploi et aux instructions de montage.

 Risque de dommages et de blessures en cas de basculement de la cave à vin.


Si l'installation de la cave à vin est effectuée par une personne seule, il existe un risque élevé de dommages corporels et matériels.

Installez impérativement la cave à vin avec l'aide d'une autre personne.

 Risque d'incendie et de dommages provoqué par des appareils qui dégagent de la chaleur.

Les appareils qui dégagent de la chaleur peuvent s'enflammer et la cave à vin peut prendre feu.

La cave à vin ne doit pas être installée sous une table de cuisson.

 Risque d'incendie et de dommages provoqué par des appareils qui dégagent de la chaleur.

Les appareils qui dégagent de la chaleur peuvent s'enflammer et la cave à vin peut prendre feu.

Ne montez pas de tiroir chauffant sous la cave à vin.


Choisissez une pièce très peu humide que vous pouvez aérer facilement.

Lors du choix du lieu d'installation, veuillez garder à l'esprit que la consommation d'énergie de la cave à vin augmente, si elle est placée à proximité immédiate d'un chauffage, d'une cuisinière ou de toute autre source de chaleur. Évitez également une exposition directe au soleil.

Plus la température ambiante est élevée, plus le compresseur fonctionne longtemps et plus la consommation d'électricité augmente.

Lors de l'installation de la cave à vin, tenez également compte de ce qui suit :

- La prise doit se trouver hors de la zone située contre l'arrière de l'appareil et être aisément accessible en cas d'urgence.
- La fiche et le câble d'alimentation ne doivent pas entrer en contact avec la face arrière de la cave à vin. Ils pourraient être endommagés par les vibrations l'appareil.
- De même, il ne faut pas raccorder d'autres appareils à des prises situées au dos de cette cave à vin.

 Risque de blessure par bris de verre !

Risque de blessure par bris de verre !  
À une altitude supérieure à 1'500 m, la vitre de la porte de l'armoire risque de se briser en raison des changements de pression d'air. Les éclats de verre tranchants peuvent provoquer de graves blessures.



## Side-by-Side

Cette armoire à vin peut être installée à côté d'un autre appareil ("Side-by-Side").

Le kit de montage Side-by-Side est disponible dans le commerce spécialisé et auprès du service après-vente. Renseignez-vous auprès de votre revendeur sur les possibilités de combinaison avec votre armoire à vin.


Le mode d'emploi du kit de montage Side-by-Side décrit comment fixer les appareils.

## Classe climatique

Votre armoire à vin est conçue pour une classe climatique définie (plage de température ambiante), dont les limites doivent être respectées. La classe climatique est indiquée sur la plaque signalétique apposée à l'intérieur de l'armoire à vin.

Classe climatique	Température ambiante
SN	+10 °C à +32 °C
N	+16 °C à +32 °C
ST	+16 °C à +38 °C
T	+16 °C à +43 °C

Une température ambiante plus basse entraîne l'arrêt prolongé du compresseur. Cela peut provoquer une augmentation de la température à l'intérieur de l'appareil et engendrer des dommages.

 Risque de dommages dû à un taux d'humidité élevé.

Lorsque le taux d'humidité est élevé, de la condensation peut s'accumuler sur les parois extérieures de la cave à vin et peut engendrer la formation de corrosion.

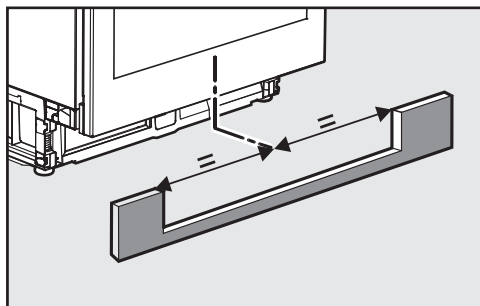
Installez la cave à vin dans une pièce suffisamment bien aérée à l'abri de l'humidité et/ou climatisée.

Une fois l'installation effectuée, assurez-vous que la porte de l'appareil ferme correctement, que les fentes d'aération et d'évacuation de l'air ne sont pas recouvertes et que la cave à vin a été installée conformément au mode d'emploi et aux instructions de montage.

# Installation

## Aération et ventilation

La ventilation de l'armoire à vin s'effectue via la prise d'air situées dans le socle de l'appareil. Veillez à ce que celle-ci ne soit pas obstruée. Par ailleurs, il faut régulièrement dépoussiérer la prise d'air.

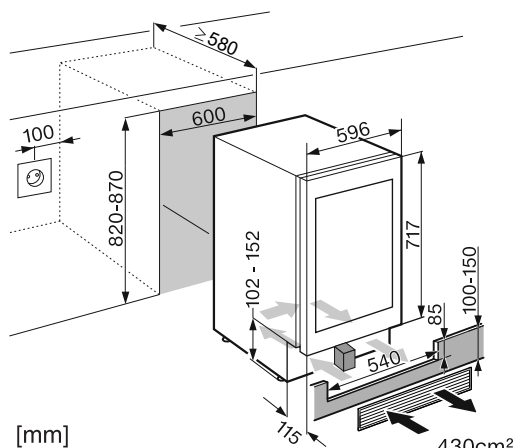


La découpe dans le bandeau de socle doit être centrée par rapport à l'armoire à vin.

## Limiteur d'ouverture de porte

Grâce au limiteur d'ouverture de porte, vous pouvez limiter l'angle d'ouverture de la porte de l'appareil à 90°. Cela peut éviter p. ex. que lors de son ouverture, la porte de l'appareil ne cogne contre un mur adjacent et ne soit endommagée (voir "Réglage des charnières de porte").

## Cotes d'encastrement



Avant l'encastrement, veillez à ce que la niche d'encastrement corresponde précisément aux dimensions d'encastrement exigées. Il est impératif de respecter les consignes relatives aux fentes d'aération et d'évacuation de l'air et de s'assurer que la découpe dans le panneau de socle est centrée par rapport à la cave à vin, afin de garantir le bon fonctionnement de la cave à vin.

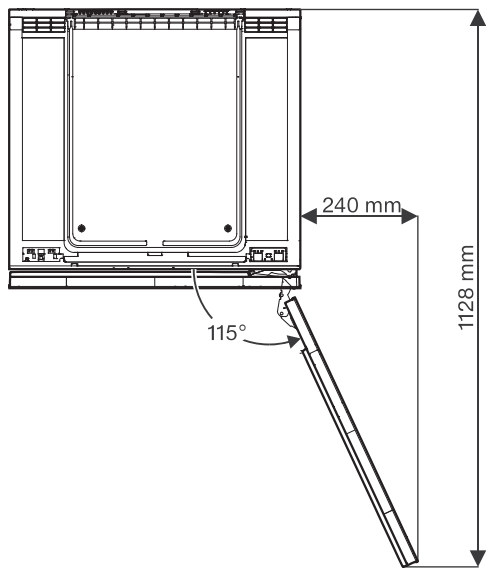
Si la cave à vin n'est pas suffisamment ventilée et aérée, un risque d'incendie et de dommages existe.

Il est impératif que la **grille de ventilation jointe** soit installée et utilisée avec le **bloc de mousse joint**.

# Installation

---

## Vue du haut



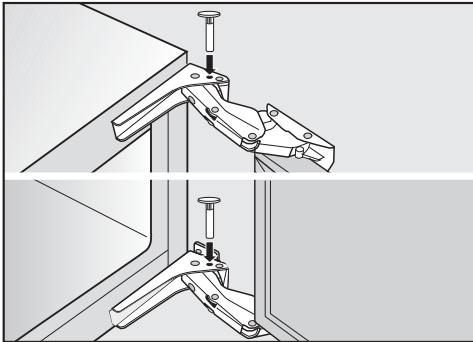
## Réglage des charnières de porte

Les charnières de porte de la cave à vin sont réglées en usine de sorte que la porte de l'appareil puisse être ouverte en grand.

Si l'angle d'ouverture de la porte de l'appareil doit être limité, vous pouvez le régler sur les charnières.

Si, lors de son ouverture, la porte de l'appareil cogne par exemple contre le mur adjacent, vous devez limiter son angle d'ouverture à environ 90°.

Les goujons réduisant l'angle d'ouverture de la porte doivent être montés avant l'encastrement de la cave à vin.



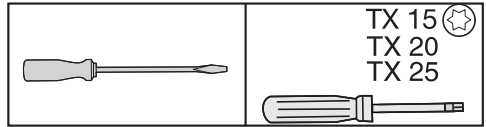
■ Introduisez les goujons fournis à cet effet dans les charnières par le haut.

L'angle d'ouverture de la porte de l'appareil est maintenant réduit à environ 90°.

## Changement de la butée de porte

Votre cave à vin est livrée avec une ouverture à droite. Si une ouverture à gauche est nécessaire, il faut inverser le sens d'ouverture de la porte.

**Pour le changement de la butée de porte, vous avez besoin des outils suivants :**



⚠ Risque de dommages corporels et matériels !

La porte en verre pourrait se briser !

La porte en verre est lourde. Ne procédez à cette opération qu'avec l'aide d'une autre personne.

⚠ Risque de dommages corporels et matériels !

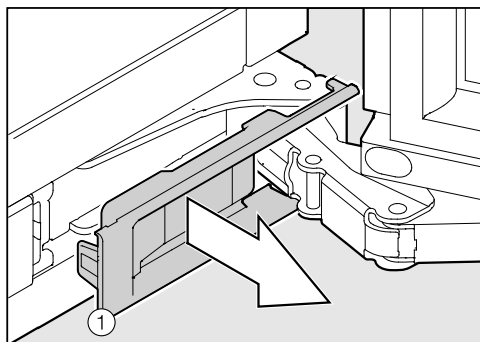
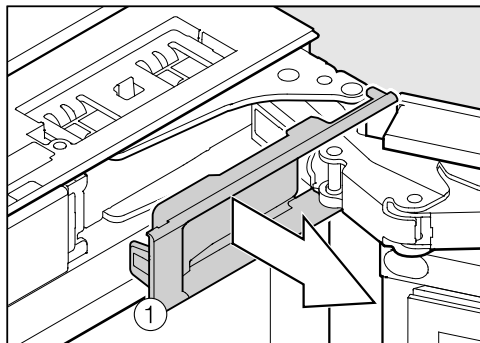
La porte en verre pourrait tomber !

Lors du changement de la butée de porte, veillez à visser fermement tous les éléments de fixation.

**Conseil :** Afin de protéger la porte en verre et votre sol de tout dommage lors de l'inversion de la butée de porte, placez une cale appropriée sur le sol devant la cave à vin.

Veillez à ne pas endommager le joint de porte. Si ce dernier est endommagé, il est possible que la porte de l'appareil ne ferme plus convenablement et que le refroidissement ne soit pas suffisant !

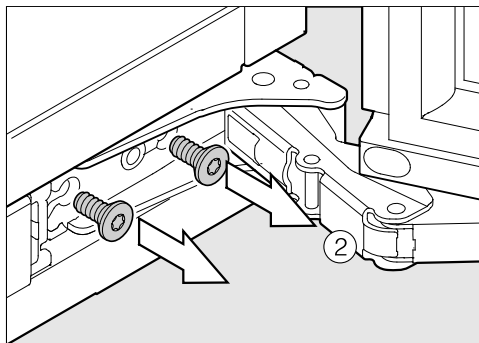
# Installation



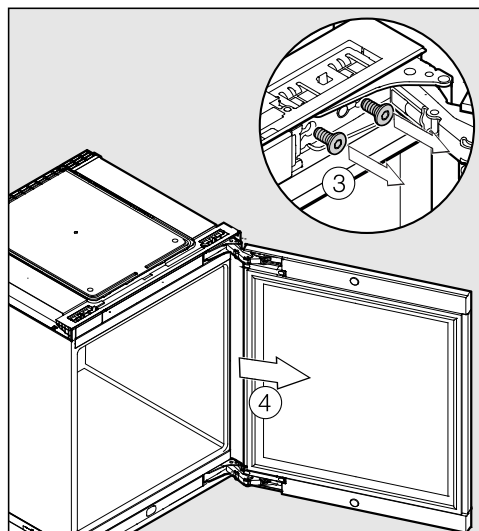
- Retirez les couvercles ①.

⚠ La deuxième personne doit maintenir la porte.

Attention ! Dès que la charnière est desserrée, la porte de l'appareil n'est plus sécurisée !



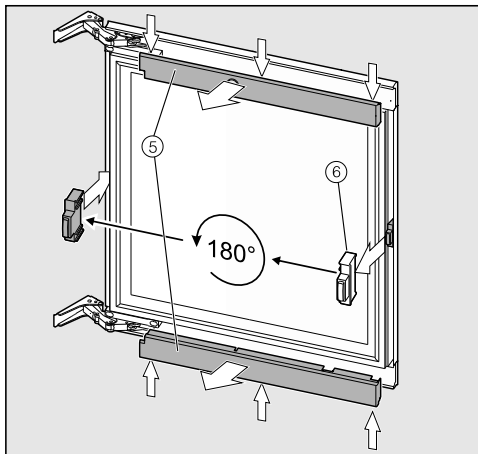
- Retirez tout d'abord les vis ② au niveau de la charnière inférieure.



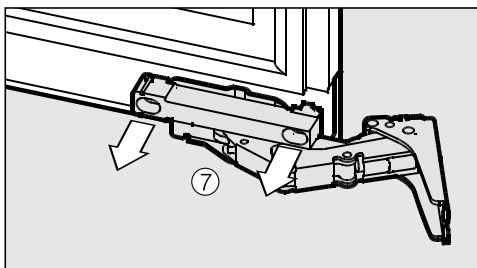
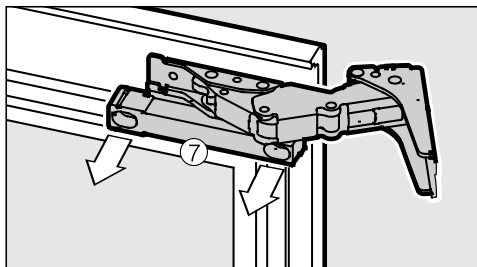
- Retirez ensuite les vis ③ au niveau de la charnière supérieure.
- Démontez la porte de l'appareil ④.

- Posez la porte de l'appareil démontée sur une surface stable, face extérieur au-dessus.

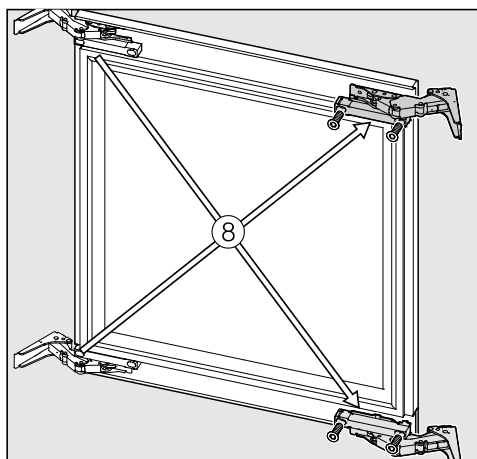
⚠ Risque de blessure !  
Ne pliez pas les charnières.



- Retirez les couvercles supérieur et inférieur ⑤.
- Retirez l'entretoise ⑥ de la porte de l'appareil et décalez-la de 180° par rapport à la partie opposée.

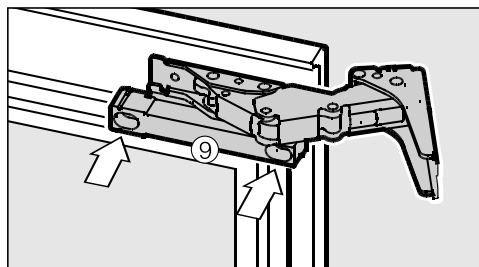
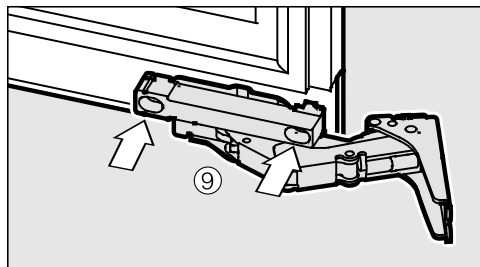


- Dévissez les vis ⑦.

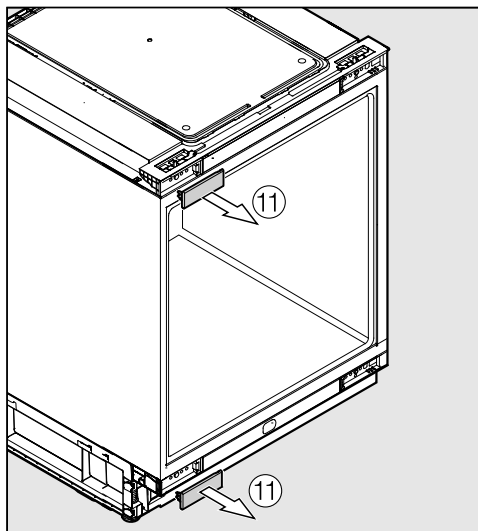


- Déplacez les charnières en diagonale ⑧.

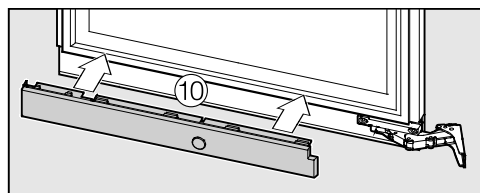
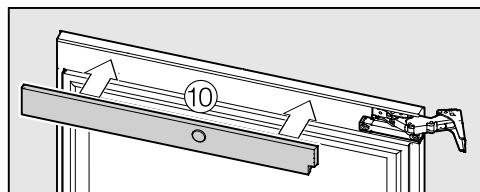
# Installation



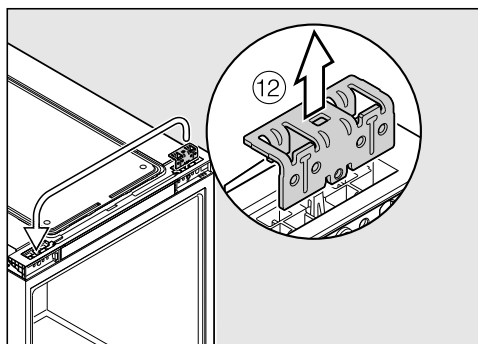
■ Resserrez ensuite les vis ⑨.



■ Retirez les couvercles ⑪.

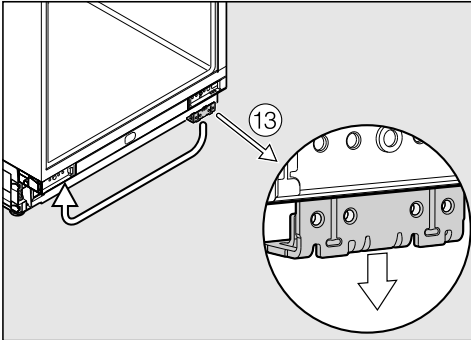


■ Remontez les couvercles ⑩. Veillez à la position des encoches sur les charnières.

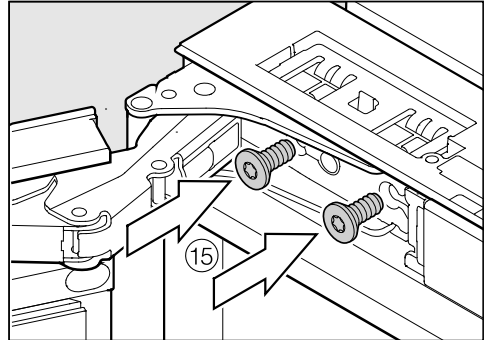


■ Retirez l'équerre de fixation supérieure, et déplacez-la sur le côté opposé ⑫.

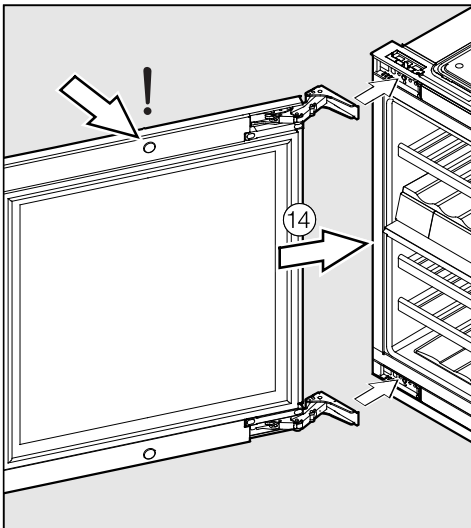




- Retirez l'équerre de fixation inférieure, et déplacez-la sur le côté opposé ⑬.

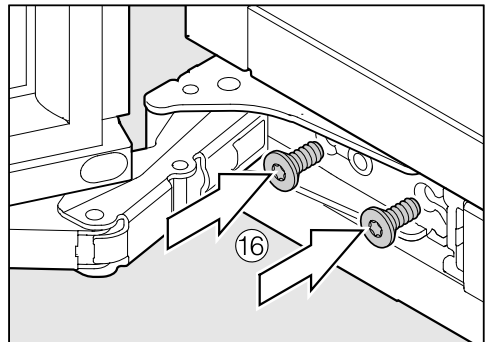


- Vissez fermement la charnière supérieure ⑮.




- Installez la porte de l'appareil ⑭.

Veillez à ce que l'aimant de porte soit inséré en haut.



- Vissez fermement la charnière inférieure ⑯.
- Encastrez maintenant la cave à vin.

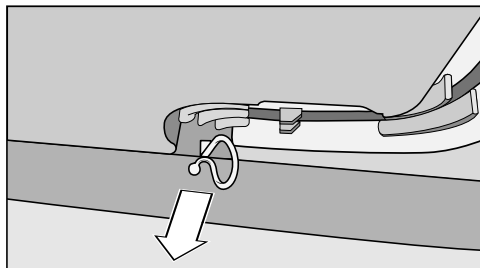
 Risque de blessure !  
La deuxième personne doit maintenir la porte.

# Installation

## Installation de l'armoire à vin sous un plan de travail

### Avant le montage de la cave à vin

- Sortez tous les accessoires de la cave à vin avant de l'encaster.



- Enlevez le porte-câble de la face arrière de l'appareil (selon le modèle).

**⚠** Risque de dommages et de blessures en cas de basculement de la cave à vin.

Si l'installation de la cave à vin est effectuée par une personne seule, il existe un risque élevé de dommages corporels et matériels.

Installez impérativement la cave à vin avec l'aide d'une autre personne.

- N'encastrez la cave à vin que dans des meubles de cuisine solides et stables, qui reposent sur un sol plat et horizontal.
- La niche d'encastrement doit être alignée horizontalement et verticalement.
- Vous devez impérativement respecter les instructions relatives aux fentes d'aération et d'évacuation de l'air (voir chapitre "Installation", section "Aération et ventilation" et "Dimensions d'encastrement").

### Vous aurez besoin des outils suivants pour le montage :

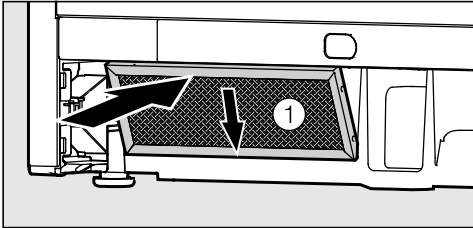
- des tournevis de différentes tailles,
- un niveau à bulle,
- un mètre à ruban.

### Vous avez besoin des pièces de montage suivantes pour l'encastrement dans la niche :

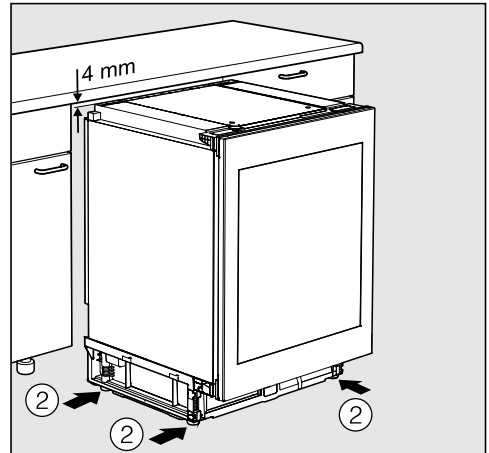
- grille d'aération,
- filtre à air,
- bloc de mousse pour la circulation d'air dans le socle,
- vis pour la fixation dans la niche,
- clé pour le réglage en hauteur dans la niche.

## Préparation de l'armoire à vin

Le filtre à air évite que le compresseur ne se salisse. Des anomalies de fonctionnement de l'appareil sont ainsi évitées.

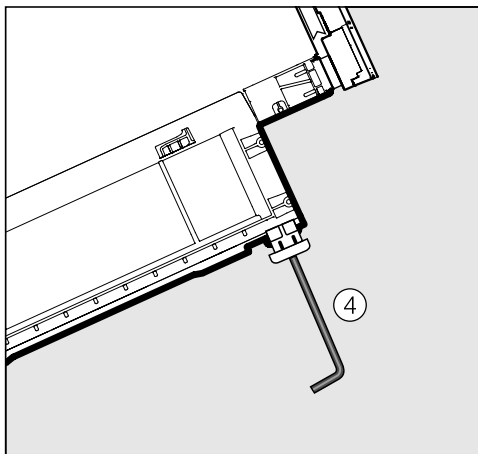
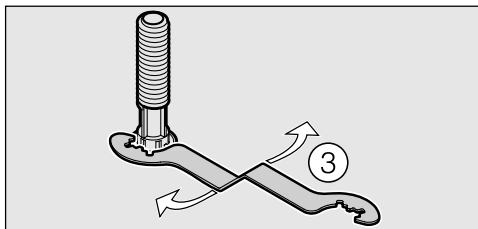


- Retirez le film de protection du filtre à air ①.
- Insérez le filtre à air en bas à gauche dans le socle de l'appareil.
- Branchez l'armoire à vin au réseau électrique à l'aide du câble d'alimentation (voir " Branchement électrique ").
- Faites glisser l'armoire à vin devant la niche.

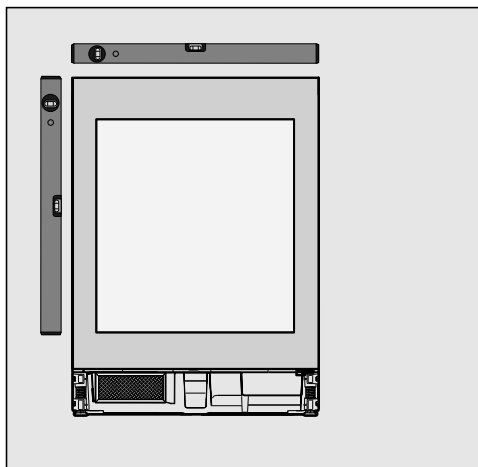


- Dévissez les pieds réglables ② dans le sens des aiguilles d'une montre, jusqu'à 4 mm en dessous de la hauteur de la niche.

## Installation

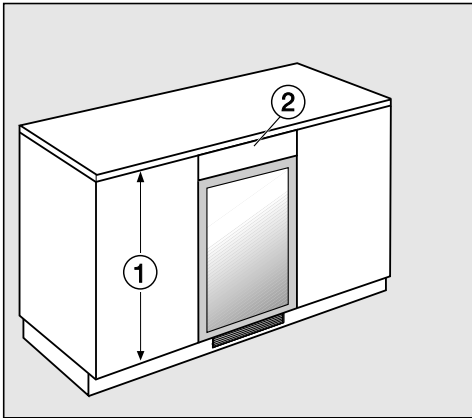


- Vous pouvez dévisser les pieds réglables à l'aide de la clé à fourche fournie ③ ou d'une clé six pans ④.

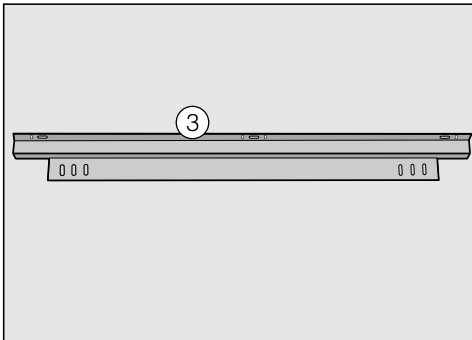


- Ajustez l'armoire à vin horizontalement et verticalement. Une armoire à vin installée de biais peut se déformer.
- Vérifiez si les portes des meubles environnantes sont à la même hauteur que la façade de l'appareil. Si les portes des meubles voisins ne sont pas à la même hauteur, respectez par ailleurs la section “ Adapter l'armoire à vin à des portes de meubles plus hautes ”.

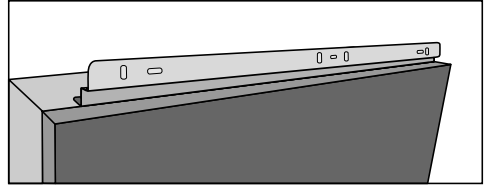
## Alignement de l'armoire à vin sur des portes de meuble de hauteur supérieure



Si les portes des meubles de cuisine voisins ① sont plus hautes que celle de l'armoire à vin, celle-ci peut être adaptée à la hauteur des portes voisines à l'aide d'un bandeau de compensation ②.

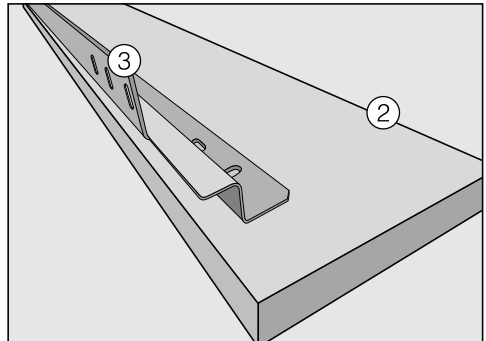


Pour fixer le bandeau de compensation, vous avez besoin de la cornière de fixation ③. Vous pouvez vous la procurer auprès du service après-vente Miele ou dans le commerce spécialisé. Vous pouvez monter la cornière de fixation sur ou sous l'armoire à vin, selon les besoins.



Pour éviter d'endommager l'armoire à vin, la grille d'aération doit reposer exactement devant l'ouverture de sortie ! Si vous souhaitez poser un bandeau au bas de l'appareil, vous devez assurer l'aération et la ventilation.

Le bandeau de compensation doit être fabriqué spécialement pour cette situation.



- Fixez la cornière de fixation ③ au dos du bandeau de compensation ②.
- Sortez l'armoire à vin de la niche suffisamment pour pouvoir la faire basculer.
- Fixez la cornière de fixation à l'armoire à vin à l'aide du bandeau de compensation en serrant légèrement les vis.
- Alignez le bandeau de compensation sur la porte de l'armoire à vin par les trous oblongs afin d'obtenir une façade lisse.

# Installation

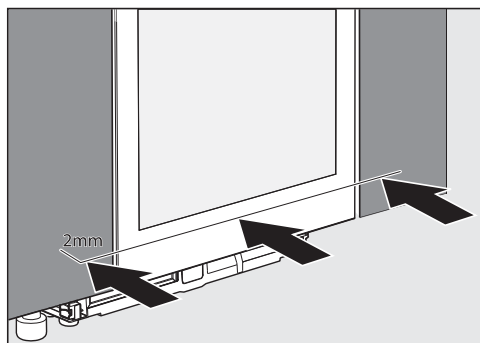
- Serrez les vis à demeure.
- Faites glisser l'armoire à vin dans la niche.

## Faire glisser l'armoire à vin dans la niche



Ce faisant, veillez à ne pas coincer ou endommager le cordon d'alimentation électrique !

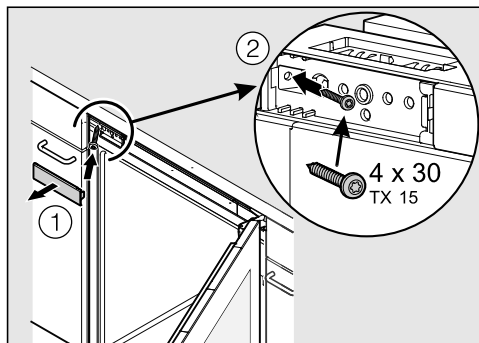
Sur sols délicats, faites glisser l'armoire à vin avec précaution dans la niche pour éviter d'endommager le revêtement de sol.



- Poussez l'armoire dans la niche d'encastrement jusqu'à ce que la façade de la porte de l'appareil soit alignée avec les façades des meubles voisins.
- Tirez sur l'armoire afin qu'elle dépasse régulièrement de la façade du meuble de 2 mm.

## Fixer l'armoire à vin dans la niche

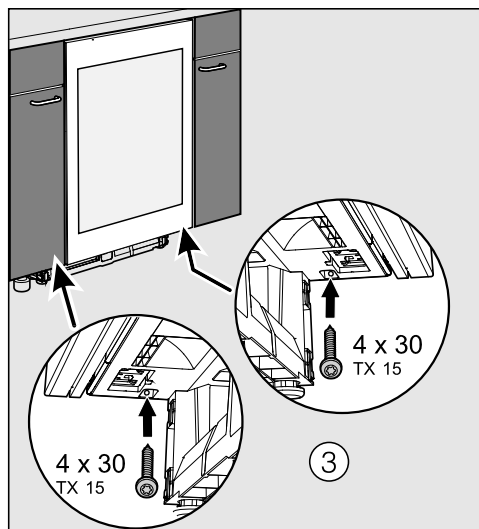
- L'armoire à vin dépasse régulièrement de 2 mm par rapport à la façade du meuble.
- Ouvrez la porte de l'appareil.



- Retirez le cache ①, et vissez d'abord l'armoire à vin en haut à gauche ② avec les meubles voisins.

L'armoire à vin se déplace vers la gauche pour s'adapter à la niche. La façade de porte est alignée avec la façade du meuble.


- Remplacez le cache ①.



- Vissez l'armoire à vin à gauche et à droite en bas avec les meubles voisins.
- Vous pouvez si nécessaire visser l'armoire à vin en haut à droite sur la charnière de porte à l'aide d'une quatrième vis.

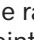
Dans ce cas, vous devez démonter la porte de l'appareil pour insérer la vis supplémentaire.

- Fermez la porte et vérifiez si les arêtes latérales de la porte de l'armoire sont alignées avec les parois latérales de l'appareil.
- Raccordez maintenant l'armoire à vin au réseau électrique.

Dès que l'armoire à vin est branchée sur le réseau électrique, le symbole de raccordement au réseau  apparaît à l'écran peu de temps après.



- Effleurez la touche Marche / Arrêt.

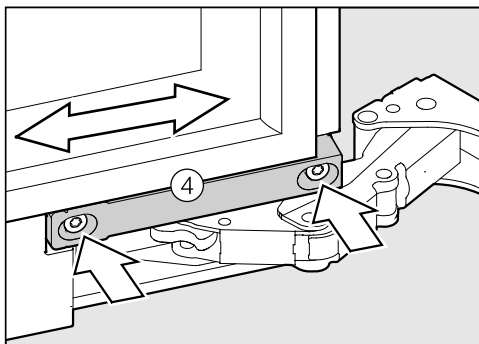
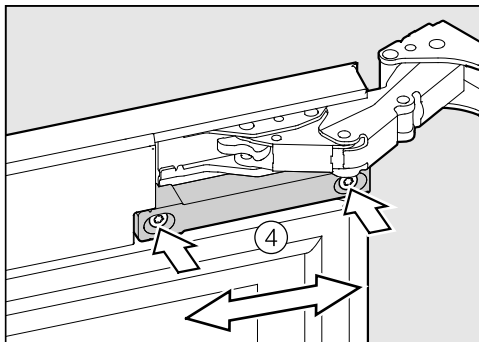
Le symbole de raccordement au réseau  s'éteint et l'armoire à vin commence à refroidir.

Le système Push2open de l'armoire à vin est maintenant activé. (voir "Description de l'appareil - Système d'ouverture de porte").

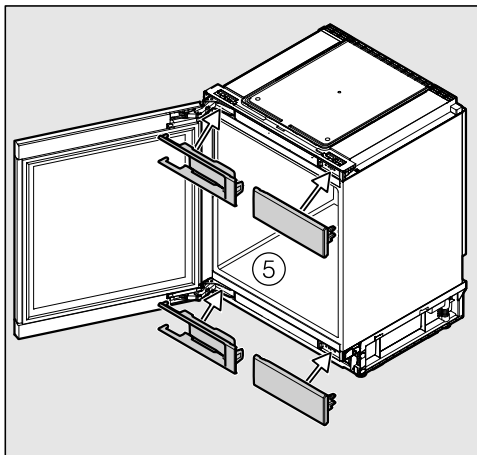
# Installation

## Réglage de l'alignement latéral de la porte de l'appareil

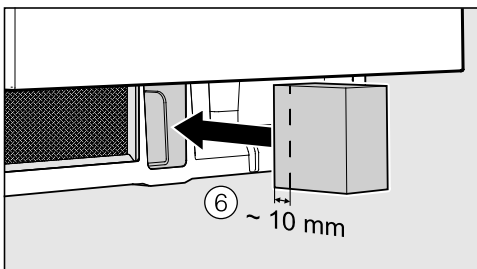
Si la porte de l'appareil ne doit pas être alignée avec les parois latérales de l'appareil, il est possible d'ajuster la porte de l'appareil à l'aide des vis situées sous la charnière.



- Dévissez les vis ④ et déplacez la porte.
- Resserrez les vis à demeure ④.



- Mettez en place les caches.

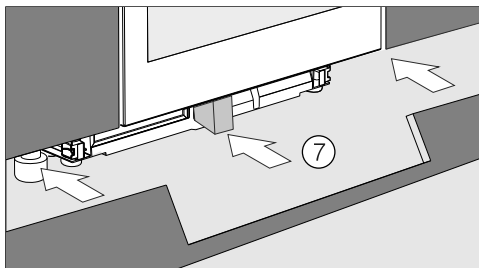


- Placez le bloc de mousse joint ⑥ dans le socle de l'appareil.



Si le bloc de mousse n'est pas utilisé, l'armoire à vin n'atteint pas la capacité de refroidissement maximale. Le cas échéant, l'appareil peut être endommagé.

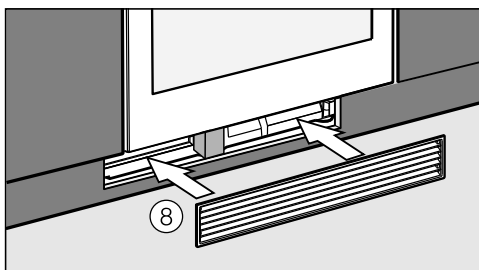




- Mettez en place le bandeau de socle (7).



La découpe dans le bandeau de socle doit être centrée par rapport à l'armoire à vin.



- Placez la grille d'aération (8) dans le panneau de socle. Le bloc de mousse est déplacé vers l'arrière.




Le bloc de mousse doit reposer sur la grille d'aération, pour garantir une circulation d'air séparée.

# Installation

## Branchement électrique

La cave à vin est livrée de série avec une fiche de raccordement, “prêt à brancher” dans une prise avec mise à la terre.


Installez la cave à vin de sorte que la prise soit facilement accessible. Si la prise n'est pas facilement accessible, vérifiez qu'un dispositif de sectionnement de chacun des pôles est prévu sur l'installation.

 Risque d'incendie en cas de surchauffe.

Le fonctionnement de l'appareil de froid sur des multiprises et des rallonges peut entraîner une surcharge des câbles.

Pour des raisons de sécurité, n'utilisez pas de rallonge ni de multiprises.

L'installation électrique doit satisfaire aux prescriptions en vigueur.

Pour des raisons de sécurité, nous recommandons l'utilisation d'un disjoncteur différentiel (RCD) du type  de l'installation domestique associée pour le raccordement électrique de la cave à vin.

Un câble d'alimentation réseau abîmé ne doit être remplacé que par un câble réseau spécial du même type (disponible auprès du SAV Miele). Pour des raisons de sécurité, seul un professionnel qualifié ou le SAV Miele doit se charger du remplacement.

Le mode d'emploi ou la plaque signalétique vous indique la puissance de raccordement et la protection électrique adaptée. Comparez ces informations avec les données du câble d'alimentation électrique sur place.

En cas de doute, contactez un électricien professionnel.

Le fonctionnement temporaire ou permanent sur un système d'alimentation électrique autonome ou non synchrone au réseau (comme les réseaux autonomes, les systèmes de secours) est possible. Pour le fonctionnement, l'installation d'alimentation en énergie doit respecter les prescriptions de la norme EN 50160 ou d'une norme similaire. Les mesures de protection prévues dans l'installation domestique et dans ce produit Miele doivent également être assurées dans leur fonction et leur mode de fonctionnement en fonctionnement isolé ou en fonctionnement non synchrone au réseau ou être remplacées par des mesures équivalentes dans l'installation. Comme décrit, par exemple, dans la publication actuelle de VDE-AR-E 2510-2.


## Mode expo

La fonction "mode Expo" permet de présenter l'armoire à vin dans une boutique ou une salle d'exposition. Ainsi, les commandes de l'armoire à vin et son éclairage intérieur fonctionnent mais le compresseur reste éteint, de sorte que l'appareil ne refroidit pas.


### Activation du mode expo




- Déclenchez l'armoire à vin en appuyant sur la touche Marche/Arrêt.

L'affichage de température s'éteint et le symbole de raccordement au réseau  apparaît à l'écran.







- Posez un doigt sur la touche  et laissez-le reposer sur la touche.




- Puis tapez une fois sur la touche Marche/Arrêt (sans relâcher la touche .



- Laissez le doigt posé sur la touche  jusqu'à ce que le symbole  apparaisse à l'écran.
- Relâchez la touche .


Le mode expo est activé, le symbole  s'allume à l'écran.

### Désactivation du mode expo




Le symbole  s'allume à l'écran.



- Appuyez sur la touche des réglages.



Tous les symboles sélectionnables apparaissent à l'écran, et le symbole  clignote.



- Appuyez plusieurs fois sur les touches de réglage de la température ( ou ) jusqu'à ce que le symbole  clignote.



- Appuyez sur la touche OK pour valider votre sélection.

Le  clignote à l'écran (cela signifie que le mode expo est activé), et le symbole  s'allume.

## Informations pour les revendeurs

---



- Appuyez sur les touches  $\nabla$  ou  $\blacktriangle$ , jusqu'à ce que  $\square$  apparaisse à l'écran (cela signifie que le mode expo est désactivé).



- Appuyez sur la touche OK pour valider votre sélection.

Le réglage choisi est enregistré et le symbole  $\square$  clignote.



- Appuyez sur la touche des réglages pour quitter le mode de réglage. Sinon, l'électronique quittera automatiquement le mode de réglage au bout d'une minute environ.

Le mode expo est désactivé, le symbole  $\square$  s'éteint.





**Miele AG**

Limmatstrasse 4  
8957 Spreitenbach

**Miele SA**

Sous-Riette 23  
1023 Crissier

Tél. 0848 848 048  
[www.miele.ch/contact](http://www.miele.ch/contact)

[www.miele.ch](http://www.miele.ch)

KWT 6312 UGS

fr-CH

M.-Nr. 10 531 160 / 03