

PW 6323 Dampf- / Elektrobeheizung SI/EL

de	Installationsplan Gewerbliche Waschmaschine
en	Installation plan Commercial washing machine
fr	Schéma d'installation Lave-linge professionnels
es	Plano de instalación Lavadora industrial
ru	Монтажный план Профессиональная стиральная машина
it	Pianta di installazione Lavatrice industriale
cs	Instalační plán Profesionální pračka
hu	Szerelési terv Ipari mosógép
tr	Kurulum planı Endüstriyel Çamaşır Makinesi
pt	Plano de instalação Máquina de lavar roupa industrial
pl	Plan instalacyjny Pralnica profesjonalna






de 5
en 25
fr 44
es 64
ru 85
it105
cs125
hu144
tr163
pt182
pl202

Installationshinweise	5
Erläuterung der Sicherheitshinweise und Warnhinweise an der Maschine	5
Installationsvoraussetzungen	5
Allgemeine Betriebsbedingungen	5
Transport und Einbringung	5
Aufstellung.....	6
Aufstellung auf Betonsockel	6
Ausrichten	7
Dampfanschluss	7
Dampfanschlussventil.....	7
Hinweise zum Heizregister.....	7
Montagehinweis für Dampf- und Kondensatschläuche	7
Elektroanschluss.....	7
Wasseranschluss.....	9
Hinweis für die Schweiz	9
Vorschrift für Österreich	9
Kaltwasseranschluss	9
Warmwasseranschluss	9
Hartwasseranschluss.....	9
Ablaufventil	10
Dosierpumpenanschlüsse	11
Optionen/Nachkaufbares Zubehör	13
Bausatz Kassiergerät (BSK)	13
Bausatz Spitzenlastabschaltung (BSS).....	13
Kommunikationsmodul XKM RS232	13
Bausatz Wrasen- und Schaumableitung (APWM 063)	14
Installation	15
Installation (indirekte Dampfheizung).....	15
Anschlüsse	16
Installation (indirekte Dampfheizung) mit Unterbau/Wiedesystem (UG/WI)	17
Anschlüsse mit Unterbau/Wiegesystem (UG/WI).....	18
Aufstellung	19
Abmessungen	19
Abmessungen mit Unterbau/Wiegesystem (UG/WI).....	19
Bodenbefestigung	20
Bodenbefestigung mit Unterbau/Wiegesystem (UG/WI).....	20
Technische Daten	21
Spannungsvarianten und elektrische Daten.....	21
Dampfanschluss.....	21
Wasseranschluss.....	21
Kaltwasseranschluss	21
Warmwasseranschluss	21
Hartwasseranschluss.....	21
Abwasser (Ablaufventil)	22
Durchschnittlicher Wasserverbrauch für ein Standardprogramm (60° Buntwäsche)...	22
Potentialausgleich	22
Gerätedaten	22
Befestigung	23
Befestigungsmaterial	23
Befestigungsmaterial für Unterbau/Wiegesystem (UG/WI).....	23

de - Inhalt

Emissionsdaten	23
----------------------	----

Erläuterung der Sicherheitshinweise und Warnhinweise an der Maschine

	Lesen Sie die Gebrauchsanweisung
	Vorsicht, heiße Oberflächen
	Vorsicht, Spannung bis 1000 Volt
	Schutzerde
	Potentialausgleich

Installationsvoraussetzungen

Die Waschmaschine darf nur durch den Miele Kundendienst oder durch geschultes Personal eines autorisierten Fachhändlers aufgestellt werden.

- ▶ Bei der Installation oder Wartung muss eine geeignete Schutzausrüstung getragen werden.
- ▶ Die Installation der Waschmaschine muss nach geltenden Regeln und Normen erfolgen. Darüber hinaus müssen die Vorschriften des örtlichen Energieversorgers und Wasserwerkes beachtet werden.
- ▶ Betreiben Sie die Waschmaschine immer nur in ausreichend belüfteten und nicht frostgefährdeten Räumen.

Die Waschmaschine ist nicht für den Betrieb in explosionsgefährdeten Bereichen bestimmt.

Allgemeine Betriebsbedingungen

Die Waschmaschine ist ausschließlich für den Einsatz im gewerblichen Bereich vorgesehen und darf nur im Innenbereich betrieben werden.

- Umgebungstemperatur: 0-40 °C
- Relative Luftfeuchte: nicht kondensierend
- Maximale Aufstellungshöhe über NHN: 2000 m

Je nach Beschaffenheit des Aufstellungsortes kann es zu Schall- bzw. Schwingungsübertragungen kommen.

Tipp: Lassen Sie bei erhöhten Schallschutzanforderungen den Aufstellort des Gerätes von einer Fachkraft für Schallschutz begutachten.

Transport und Einbringung

Die Maschine darf ohne Transportsicherung nicht transportiert werden. Bewahren Sie die Transportsicherung auf. Sie muss vor einem Transport der Maschine (z. B. bei einem Umzug) wieder montiert werden.

Aufstellung

Transportieren Sie die Waschmaschine mit einem Hubwagen zum Aufstellort und entfernen Sie die Transportverpackung.

Die Waschmaschine muss auf einer völlig ebenen, waagerechten und festen Fläche aufgestellt werden, die mindestens der angegebenen Bodenbelastung standhält (siehe Kapitel „Technische Daten“).

Tipp: Als Aufstellfläche eignet sich am besten eine Betondecke. Dieses Gerät im Gegensatz zu einer Holzbalkendecke oder einer Decke mit „weichen“ Eigenschaften während des Schleudergangs selten in Schwingung.

Die durch die Waschmaschine auftretende Bodenbelastung wirkt als Flächenbelastung im Bereich der Aufstandsfläche auf die Aufstellfläche ein.

Aufgrund von dynamischen Gerätebewegungen während des Betriebs benötigt die Waschmaschine seitliche Abstände von mind. 600 mm. Der Abstand von der Geräterückseite bis zur Rückwand sollte mind. 710 mm betragen.

Die Waschmaschine darf nicht auf einen Teppichboden gestellt werden.

Befestigen Sie die Waschmaschine mit dem im Lieferumfang enthaltenen Befestigungsmaterial an den vorgesehenen Befestigungspunkten am Boden.


Das mitgelieferte Befestigungsmaterial ist für eine Dübelbefestigung auf Betonboden ausgelegt. Wenn andere Bodenkonstruktionen am Aufstellort vorhanden sind, muss das Befestigungsmaterial bauseitig gestellt werden.

Aufstellung auf Betonsockel

Die Waschmaschine kann optional auf einen Betonsockel aufgestellt werden.

Die Betongüte und die Festigkeit für den Betonsockel sind entsprechend der im Kapitel „Technische Daten“ angegebenen Bodenbelastung zu bemessen.

- Achten Sie darauf, dass der Betonsockel eine ausreichende Bodenhaftung hat und den von der Waschmaschine ausgehenden Belastungen standhält, damit die Standsicherheit des Gerätes gewährleistet ist.
- Befestigen Sie die Waschmaschine nach der Sockelaufstellung unbedingt mit dem mitgelieferten Befestigungsmaterial.

 Nach der Aufstellung muss die Waschmaschine unbedingt am Betonsockel befestigt werden!
Ohne Befestigung besteht die Gefahr, dass die Waschmaschine beim Schleudern vom Sockel herunter fällt.

Ausrichten

- Richten Sie die Waschmaschine nach der Aufstellung in Längs- und Querrichtung mit Hilfe der mitgelieferten Unterlegscheibe und einer Wasserwaage waagrecht aus.

Damit ein einwandfreier und energieeffizienter Betrieb gewährleistet ist, muss die Waschmaschine gleichmäßig und waagrecht stehen. Anderenfalls erhöht sich der Wasser- und Energieverbrauch und die Waschmaschine kann wandern.

Dampfanschluss

⚠ Der Dampfanschluss darf nur von einem zugelassenen Installateur vorgenommen werden. Beachten Sie beim Anschluss die Installationsanweisungen, das Typenschild an der Waschmaschine und die mitgelieferten Unterlagen.

Bei dampfbeheizten Waschmaschinen ist eine Befestigung am Boden unbedingt erforderlich!

Dampfanschluss-ventil

Stellen Sie vor dem Anschluss einer dampfbeheizten Waschmaschine sicher, dass das Dampfventil zur Steuerung des Dampfzustroms, der Schmutzfilter und das Dampfabsperrentil ordnungsgemäß am Aufstellort installiert worden sind.

Dampfventile sind im Miele Fachhandel oder beim Miele Kundendienst erhältlich.

Hinweise zum Heizregister

Beachten Sie zur Vermeidung von Schäden am Heizregister bei der Inbetriebnahme folgende Punkte:

- Sorgen Sie für eine gleichmäßige Erwärmung, um unnötige Wärmespannungen zu vermeiden. Führen Sie den Dampf nicht stoßweise zu.
- Zur Vermeidung von Korrosion ist eine Aufbereitung des Speisewassers unerlässlich. Achten Sie insbesondere bei Stillstand darauf, dass kein Luft-Sauerstoff oder CO₂ in die Anlage gelangen kann.
- Schützen Sie das Heizregister vor aggressiven Gasen
- Die gesamte Heizanlage muss gewährleisten, dass keine höheren Betriebsdruck und keine höhere Betriebstemperatur auftreten kann, als auf dem Leistungsschild angegeben ist.
- Beachten Sie die jeweiligen Vorschriften, Normen und Gesetze der zuständigen Behörden und Berufsgenossenschaften für Heizungs- und Lüftungsanlagen (insbesondere für das Betreiben der Wärmetauscher).

Montagehinweis für Dampf- und Kondensatschläuche

Achten Sie darauf, dass Dampf- und Kondensatschläuche nicht verdreht oder gestaucht werden. Gleichen Sie Fluchtungsfehler der Anschlussrohre nicht über die Schläuche aus!

Elektroanschluss

Der Elektroanschluss darf ausschließlich von einer ausgebildeten Elektrofachkraft vorgenommen werden, die für die Beachtung der bestehenden Normen und Elektroinstallationsvorschriften voll verantwortlich ist.

- ▶ Die Waschmaschine muss an eine Elektroanlage angeschlossen werden, die nach den nationalen und lokalen Bestimmungen ausgeführt ist. Darüber hinaus sind die Vorschriften der zuständigen Energieversorgungsunternehmen und Versicherer, die Unfallverhütungsvorschriften sowie die anerkannten Regeln der Technik zu beachten.
- ▶ Die erforderliche Anschlussspannung, die Leistungsaufnahme und die Vorgaben für die externe Absicherung sind auf dem Typenschild der Waschmaschine angegeben. Vergewissern Sie sich, dass die Spannungswerte des Stromnetzes mit den Spannungsangaben auf dem Typenschild übereinstimmen, bevor die Waschmaschine an das Stromnetz angeschlossen wird!

Beim Anschluss an eine vom Typenschild abweichende Anschlussspannung kann es zu Funktionsstörungen oder zum Defekt der Waschmaschine kommen!

Sind mehrere Spannungswerte auf dem Typenschild eingetragen, so kann die Waschmaschine für den Anschluss an die entsprechenden Spannungswerte vom Miele Kundendienst umgeschaltet werden.

- ▶ Eine Spannungsumschaltung darf ausschließlich vom Miele Kundendienst oder dem autorisierten Fachhandel durchgeführt werden. Dabei ist die Umverdrahtungsanweisung auf dem Schaltplan zu beachten.

Die Waschmaschine kann entweder über einen Festanschluss oder über eine Steckvorrichtung nach IEC 60309-1 angeschlossen werden. Für einen Festanschluss muss am Aufstellort eine allpolige Netztrenneinrichtung installiert sein.

Als Netztrenneinrichtung gelten Schalter mit einer Kontaktöffnung von mehr als 3 mm. Dazu gehören z. B. Leitungsschutzschalter, Sicherungen und Schütze (IEC/EN 60947).

Die Netztrenneinrichtung (einschließlich der Steckvorrichtung) ist gegen unbeabsichtigtes und unbefugtes Wiedereinschalten zu sichern, wenn eine permanente Unterbrechung der Energiezufuhr nicht von jeder Zugangsstelle aus zu überwachen ist.

Tipp: Lassen Sie die Waschmaschine bevorzugt über Steckvorrichtungen anschließen, damit elektrische Sicherheitsprüfungen einfacher durchgeführt werden können (z. B. während einer Wartung).

- Zur Erhöhung der Sicherheit muss dem Gerät ein RCD-Schutzschalter gemäß Installationsplan vorgeschaltet werden.

Die Installation hat bauseitig durch den Betreiber zu erfolgen.

- ▶ Ist es nach lokalen Vorgaben erforderlich, einen Fehlerstromschutzschalter (RCD) zu installieren, muss zwingend ein Fehlerstromschutzschalter Typ B (allstromsensitiv) verwendet werden.

Ein vorhandener Fehlerstromschutzschalter (RCD) Typ A muss gegen einen RCD Typ B ausgetauscht werden.

- ▶ Wenn örtliche und nationale Installationsbestimmungen einen Potentialausgleich erfordern, muss ein Potentialausgleich mit guter Kontaktverbindung hergestellt werden. Der Potentialausgleich muss bei einem Ableitstrom von >10 mA durchgeführt werden.

Wasseranschluss

Hinweis für die Schweiz

Gemäß der Norm SIA 385.351/EN 1717 sowie Empfehlung des SVGW soll ein Rückflussverhinderer eingebaut werden. Einen normkonformen Rückflussverhinderer erhalten Sie bei Ihrem Sanitärinstallateur.

Vorschrift für Österreich

Für die Verbindungsleitung von der Anschlussstelle am Gerät mit der Innenanlage sind nur die im § 12 Abs. 1 der Verordnung zur Durchführung des Wasserversorgungsgesetzes 1960 aufgezählten Rohre zu verwenden.

Die Verwendung von Gummi- oder Kunststoffschläuchen als Druckverbindungsleitung zwischen Innenanlage und Gerät ist nur dann gestattet, wenn sie:

- samt den eingebundenen Anschlussarmaturen einem Mindestdauerdruck von 1500 kPa (15 bar) standhält,
- während der Inbetriebnahme des Gerätes hinreichend beaufsichtigt und
- nach der jeweiligen Verwendung des Gerätes durch Sperrung des Wasserzuflusses vor dem Gummi- oder Kunststoffschlauch zuverlässig außer Betrieb gesetzt oder überhaupt von der Innenanlage getrennt wird.

Kaltwasseranschluss

Für den Kaltwasseranschluss ist jeweils 1 Wasserhahn mit $\frac{3}{4}$ "-Außengewinde erforderlich.

Der Wasserzulaufschlauch für Kaltwasser (blaue Streifen) ist nicht für einen Warmwasseranschluss geeignet.

Warmwasseranschluss

Um den Energieverbrauch während des Warmwasserbetriebs möglichst gering zu halten, sollte die Waschmaschine an eine Warmwasser-Ringleitung angeschlossen werden.

Sogenannte „Stichleitungen“ (Einzelleitungen zum Warmwassererzeuger) führen bei nicht ständigem Gebrauch zum Abkühlen des in der Leitung befindlichen Wassers. Zum Aufheizen der Lauge müsste dann mehr elektrische Energie aufgewendet werden.

Verwenden Sie für den Warmwasseranschluss den mitgelieferten Zulaufschlauch (rote Streifen).

Die Temperatur des zulaufenden Warmwassers darf max. 70 °C betragen.

Wenn keine Warmwasserleitung vorhanden ist, muss der Wasserzulaufschlauch für Warmwasser ebenfalls an die Kaltwasserversorgung angeschlossen werden. In diesem Fall ist ein zusätzliches Y-Stück erforderlich. Der Kaltwasserbedarf der Waschmaschine erhöht sich dabei zusätzlich um die ursprünglich benötigte Warmwassermenge.

Aus funktionellen und verfahrenstechnischen Gründen ist ein ausschließlicher Betrieb mit Warmwasser nicht möglich.

Die Waschmaschine muss auch bei vorhandenem Warmwasseranschluss an eine Kaltwasserzuleitung angeschlossen werden.

de - Installationshinweise

Hartwasseranschluss

Anschluss für hartes oder stark kalkhaltiges Wasser. Für den Hartwasseranschluss gelten die gleichen Anschlussbedingungen wie für den Kaltwasseranschluss.

Wenn bauseitig kein Hartwasseranschluss vorhanden ist, muss der Schlauch an den Kaltwasseranschluss angeschlossen werden.

Ablaufventil

Bei Waschmaschinen mit Ablaufventil erfolgt der Laugenablauf durch ein motorisch angetriebenes Ventil. Das Ablaufventil kann über einen handelsüblichen Winkelstutzen HT DN 70 direkt an das Abwassersystem (ohne Siphon) oder an eine Bodenentwässerung (Sinkkasten mit Geruchverschluss) angeschlossen werden.

Durch den optimierten Schließmechanismus und einen vergrößerten Ablaufquerschnitt können sich auch bei groben Verschmutzungen kaum Ablagerungen und Verstopfungen bilden. Damit der Laugenbehälter auch bei Spannungsausfall entleert werden kann, ist das Ablaufventil mit einer manuellen Bedienungseinrichtung für den Ausnahmefall ausgestattet.


Für einen störungsfreien Ablauf ist eine belüftete Leitungsführung erforderlich.

Falls mehrere Geräte an eine Sammelleitung angeschlossen werden, muss die Sammelleitung für den gleichzeitigen Betrieb aller Geräte einen entsprechend großen Querschnitt aufweisen.

Zur Belüftung eines HT DN 70 Rohres können Sie den passenden Miele Montagesatz M.-Nr.: 05 238 090 über den Miele Kundendienst oder Miele Fachhandel beziehen.

Bei zu hohem Abflussgefälle ist eine Rohrbelüftung vorzusehen, damit kein Vakuum im Ablaufsystem der Waschmaschine entstehen kann.

Bei Verzögerungen im Wasserablauf oder bei einem Rückstau in der Waschtrommel (durch einen zu geringen Leitungsquerschnitt) können Störungen im Programmablauf auftreten, die zu Fehlermeldungen im Geräte führen.

 Die abfließende Lauge kann bis zu 95 °C heiß sein. Es besteht Verbrennungsgefahr!
Vermeiden Sie direkte Berührungen.

Nur für Deutschland

Zum Schutz des Trinkwassers muss ein Rückflussverhinderer zwischen Wasserhahn und Wasseranschluss der Waschmaschine montiert sein. Bei fachgerechter Hausinstallation sind die hierfür vorgesehenen Anschlüsse (z. B. Eckventil) bereits mit dieser Sicherheitseinrichtung ausgestattet. Stellen Sie sicher, dass ein Rückflussverhinderer in Ihrer Hausinstallation vorhanden ist.

Bei der Verwendung eines separaten Rückflussverhinderers beachten Sie die folgende Reihenfolge:

1. Befestigen Sie den Rückflussverhinderer an den Wasseranschluss.
2. Befestigen Sie den Wasserzulaufschlauch an dem Rückflussverhinderer.

⚠ Gesundheitsgefahr und Schäden durch verunreinigtes einlaufendes Wasser

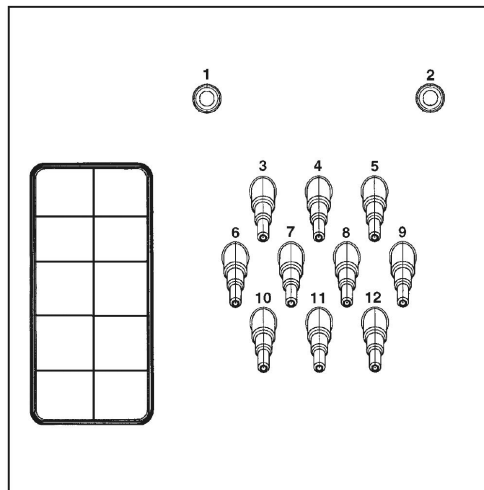
Die Qualität des einlaufenden Wassers muss der Trinkwasservorgabe des jeweiligen Landes entsprechen, in dem die Waschmaschine betrieben wird.

Schließen Sie die Waschmaschine immer an Trinkwasser an.

⚠ Die Schraubverbindungen stehen unter Wasserleitungsdruck. Kontrollieren Sie durch langsames Öffnen der Wasserhähne, ob die Anschlüsse dicht sind. Korrigieren Sie gegebenenfalls den Sitz der Dichtung und die Verschraubung.

Dosierpumpenanschlüsse

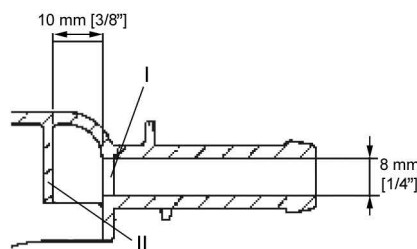
Es können bis zu 12 Dosierpumpen an die Waschmaschine angeschlossen werden.



Dosierpumpenanschlüsse auf der Geräterückseite

Die Anschlüsse **1** und **2** sind für Pastendosierung vorgesehen und auch für Hochdruckdosieranlagen mit Wassereinspülung zu nutzen. Die Dosieranlagen müssen mit einer separaten Trinkwasser-Sicherungs-einrichtung gemäß EN 61770 und EN 1717 ausgestattet sein. Die maximale Durchflussmenge beträgt 1500 ml/min bei maximal 300 kPa Fließdruck.

Diese Anschlussstutzen sind verschlossen und müssen vor dem Anschluss mit einem 8 mm-Bohrer durchbohrt werden.



Beachten Sie, dass nur die erste Wand (**I**) durchbohrt werden darf, da sich bereits 10 mm hinter der ersten Wand eine Prallwand (**II**) befindet.

de - Installationshinweise

Die Anschlüsse **3** bis **12** sind für Flüssigwaschmittel vorgesehen. An diese Anschlüsse dürfen keine Hochdruckdosieranlagen mit Wassereinspülung angeschlossen werden. Die Anschlussstutzen sind verschlossen und müssen vor dem Anschluss mit einer kleinen Säge bis auf den Schlauchdurchmesser abgesägt werden.

Werden geöffnete Anschlussstutzen nicht mehr genutzt, müssen diese wieder mit geeignetem Abdichtungsmaterial (z. B. Silikon) verschlossen werden.

Die Anschlussklemmen für fünf zeitgesteuerte Dosierpumpen, die ohne Multifunktionsmodul betrieben werden können, befinden sich hinter der Abdeckung neben dem Elektroanschluss.

Bei Waschmaschinen, die mit einem optionalen Multifunktionsmodul ausgestattet sind, erfolgt die Kalibrierung der Dosierpumpen und die Regelung der Dosiermengen teilautomatisch. Hinweise zu den Einstellungen finden Sie in der Gebrauchsanweisung.
--

Zur genauen Erfassung der Dosiermenge können alternativ auch Flowmeter bzw. Durchflusssensoren angeschlossen werden.

Für jedes eingesetzte Dosiermittel stehen Anschlüsse für eine Leerstandsüberwachung zur Verfügung.

Optionen/Nachkaufbares Zubehör

Zubehörteile dürfen nur an- oder eingebaut werden, wenn sie ausdrücklich von Miele freigegeben sind.

Werden andere Teile an- oder eingebaut, gehen Ansprüche aus Garantie, Gewährleistung und/oder Produkthaftung verloren.

Bausatz Kassiergerät (BSK)

Über den optionalen Bausatz Kassiergerät (BSK) kann die Waschmaschine mit einem Kassiersystem ausgerüstet werden (z. B. für den Betrieb in SB-Waschsalons). Hierfür muss der Miele Kundendienst eine Einstellung in der Waschmaschinenelektronik programmieren und das Kassiergerät anschließen. Als nachkaufbares Miele Zubehör stehen Kassiergeräte mit mechanischen oder elektronischen Münzprüfern für individuelle Zielgruppen zur Auswahl.

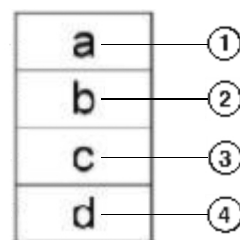
Die zum Anschluss erforderliche Programmierung darf nur vom Miele Kundendienst oder Miele Fachhandel durchgeführt werden. Für den Anschluss eines Kassiergerätes ist keine externe Spannungsversorgung erforderlich.

Bausatz Spitzenlastabschaltung (BSS)

Über den optionalen Bausatz Spitzenlastabschaltung (BSS) kann die Waschmaschine an ein Energiemanagementsystem angeschlossen werden.

Die Spitzenlastabschaltung überwacht den Energieverbrauch eines Objektes, um gezielt einzelne Verbraucher kurzzeitig zu deaktivieren und damit die Überschreitung einer Lastgrenze zu verhindern. Die Überwachung erfolgt durch eine externe Steuerung.

Über den Bausatz stehen drei Signalkontakte und ein Neutralleiter über eine Klemmleiste zur Verfügung. Diese Klemmleiste ist mit „a“, „b“, „c“, und „d“ gekennzeichnet:



- ① Ausgangssignal, Betriebsstart der Geräte
- ② Ausgangssignal, Heizungsanforderung der Geräte
- ③ Eingangssignal Spitzenlast, Gerät schaltet die Heizung
- ④ Neutralleiter

Bei Aktivierung der Spitzenlastfunktion wird das laufende Programm gestoppt und eine Meldung im Display der Waschmaschine angezeigt. Nach Beendigung der Spitzenlastfunktion wird das Programm wieder automatisch fortgesetzt.

de - Installationshinweise

Kommunikations- modul XKM RS232

Über das optional erhältliche Kommunikationsmodul XKM RS 232 kann die serielle Datenschnittstelle RS-232 für die Waschmaschine nachgerüstet werden. Dieses Kommunikationsmodul ist nur zur Verwendung in Miele Professional Geräten bestimmt, die mit einem entsprechenden Modulschacht ausgestattet sind.

Die über das Kommunikationsmodul XKM RS232 bereitgestellte Datenschnittstelle entspricht SELV (Sicherheitskleinspannung) nach EN 60950.

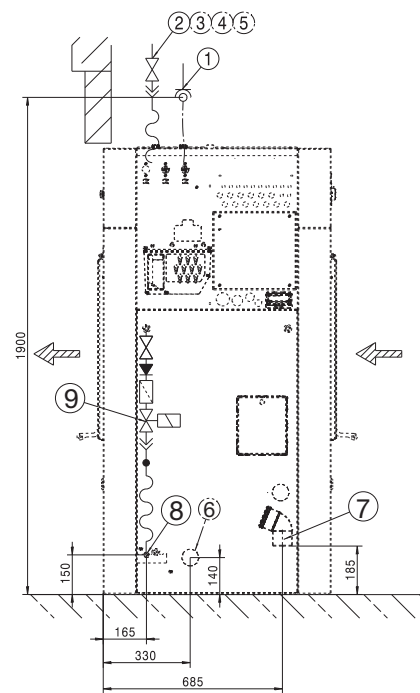
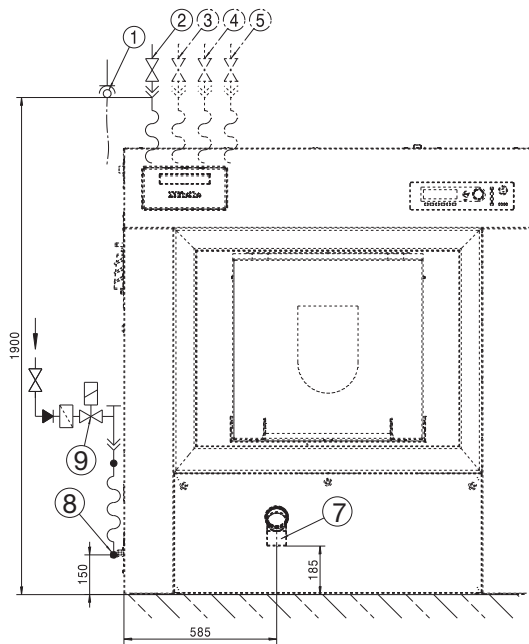
Es dürfen nur Geräte an die Datenschnittstelle angeschlossen werden, die ebenfalls SELV entsprechen.

Das Kommunikationsmodul XKM RS232 wird zusammen mit einem Verbindungskabel und einem D-Sub-Stecker geliefert.

Bausatz Wrasen- und Schaumablei- tung (APWM 063)

Bei erhöhter Schaumentwicklung kann aus dem Wrasenabzug Schaum austreten. Um den Schaum abzuleiten, kann der optionale Bausatz Wrasen- und Schaumableitung eingesetzt werden.

Installation (indirekte Dampfbeheizung)

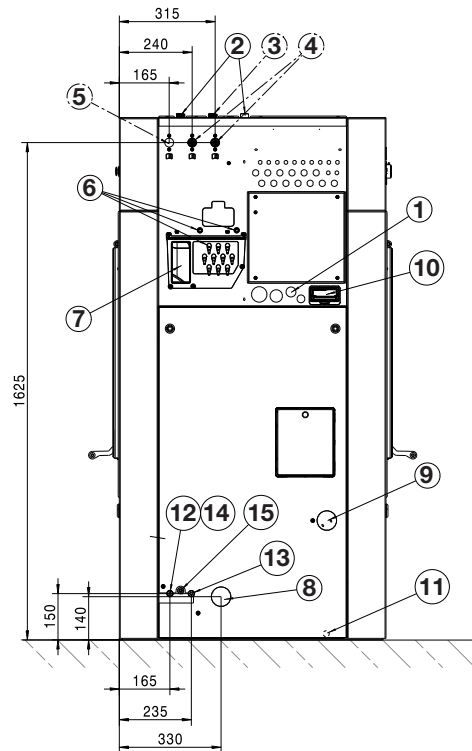


Maßangaben in Millimeter

- ① Elektroanschluss
- ② Kaltwasseranschluss
- ③ Warmwasseranschluss
- ④ Kaltwasseranschluss (Hartwasser)
- ⑤ Kaltwasseranschluss Flüssigdosierung (optional)
- ⑥ Zugangsöffnung (Wrasen und Schaumableitung)
- ⑦ Ablaufrohr (nur bei DV-Varianten)
- ⑧ Anschluss für SD (Dampf direkt)
- ⑨ Dampfventil (nur SI/SD)

de - Installation

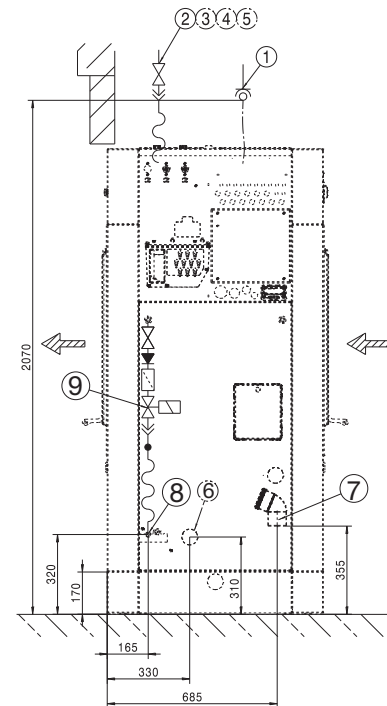
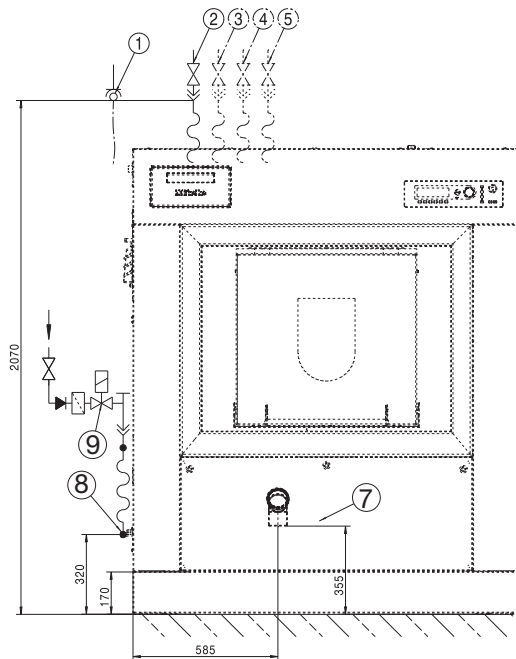
Anschlüsse



Maßangaben in Millimeter

- ① Elektroanschluss
- ② Kaltwasseranschluss
- ③ Warmwasseranschluss
- ④ Kaltwasseranschluss (Hartwasser)
- ⑤ Kaltwasseranschluss Flüssigdosierung (optional)
- ⑥ Dosierpumpenanschluss
- ⑦ Überlauf
- ⑧ Zugangsöffnung (Wrasen und Schaumableitung)
- ⑨ Laugenzapfhahn (optional)
- ⑩ Kommunikationsschacht
- ⑪ Anschluss für Potentialausgleich
- ⑫ Anschluss für SI (Dampf indirekt; Zulauf)
- ⑬ Anschluss für SI (Dampf indirekt; Ablauf)
- ⑭ Anschluss für SD (Dampf direkt)
- ⑮ Anschluss Dampfventil (nur SI/SD)

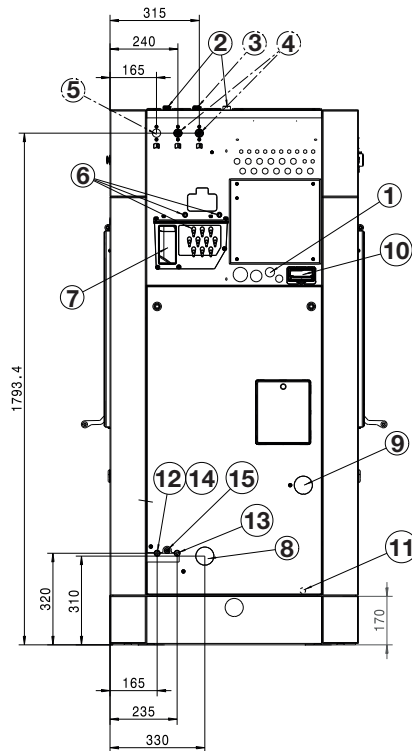
Installation (indirekte Dampfheizung) mit Unterbau/Wiedesystem (UG/WI)



Maßangaben in Millimeter

- ① Elektroanschluss
- ② Kaltwasseranschluss
- ③ Warmwasseranschluss
- ④ Kaltwasseranschluss (Hartwasser)
- ⑤ Kaltwasseranschluss Flüssigdosierung (optional)
- ⑥ Zugangsöffnung (Wrasen und Schaumableitung)
- ⑦ Ablaufrohr (nur bei DV-Varianten)
- ⑧ Anschluss für SD (Dampf direkt)
- ⑨ Dampfventil (nur SI/SD)

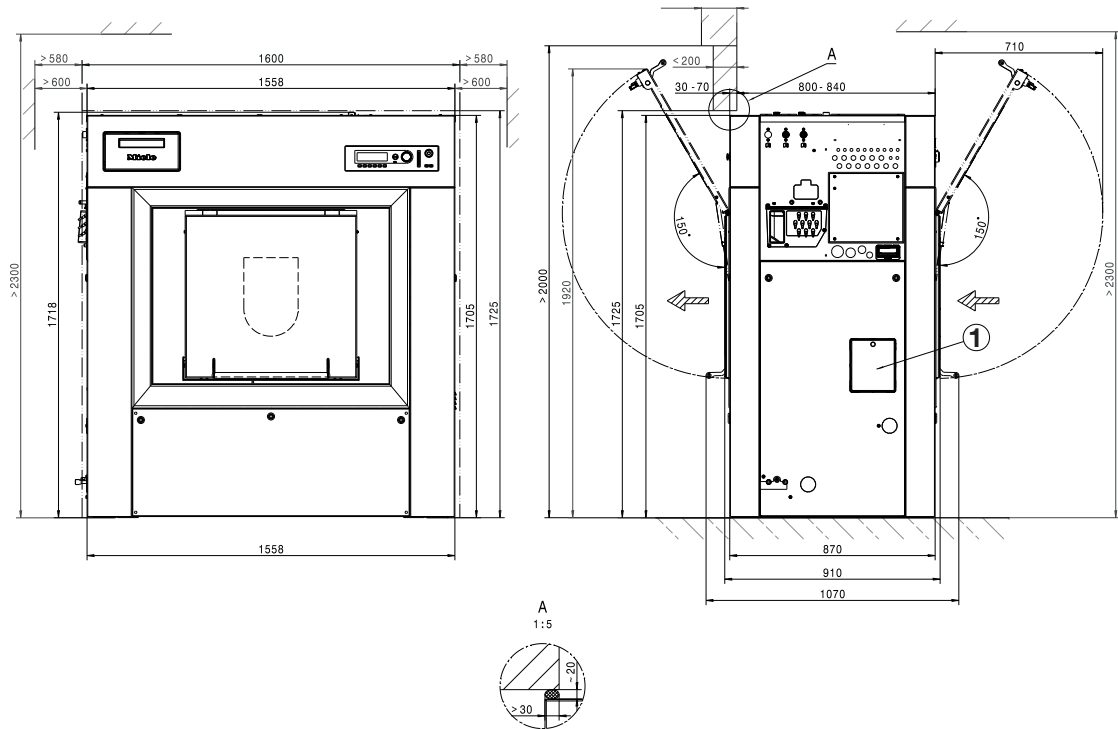
Anschlüsse mit Unterbau/Wiegesystem (UG/WI)



Maßangaben in Millimeter

- ① Elektroanschluss
- ② Kaltwasseranschluss
- ③ Warmwasseranschluss
- ④ Kaltwasseranschluss (Hartwasser)
- ⑤ Kaltwasseranschluss Flüssigdosierung (optional)
- ⑥ Dosierpumpenanschluss
- ⑦ Überlauf
- ⑧ Zugangsöffnung (Wrasen und Schaumableitung)
- ⑨ Laugenzapfhahn (optional)
- ⑩ Kommunikationsschacht
- ⑪ Anschluss für Potentialausgleich
- ⑫ Anschluss für SI (Dampf indirekt; Zulauf)
- ⑬ Anschluss für SI (Dampf indirekt; Ablauf)
- ⑭ Anschluss für SD (Dampf direkt)
- ⑮ Anschluss Dampfventil (nur SI/SD)

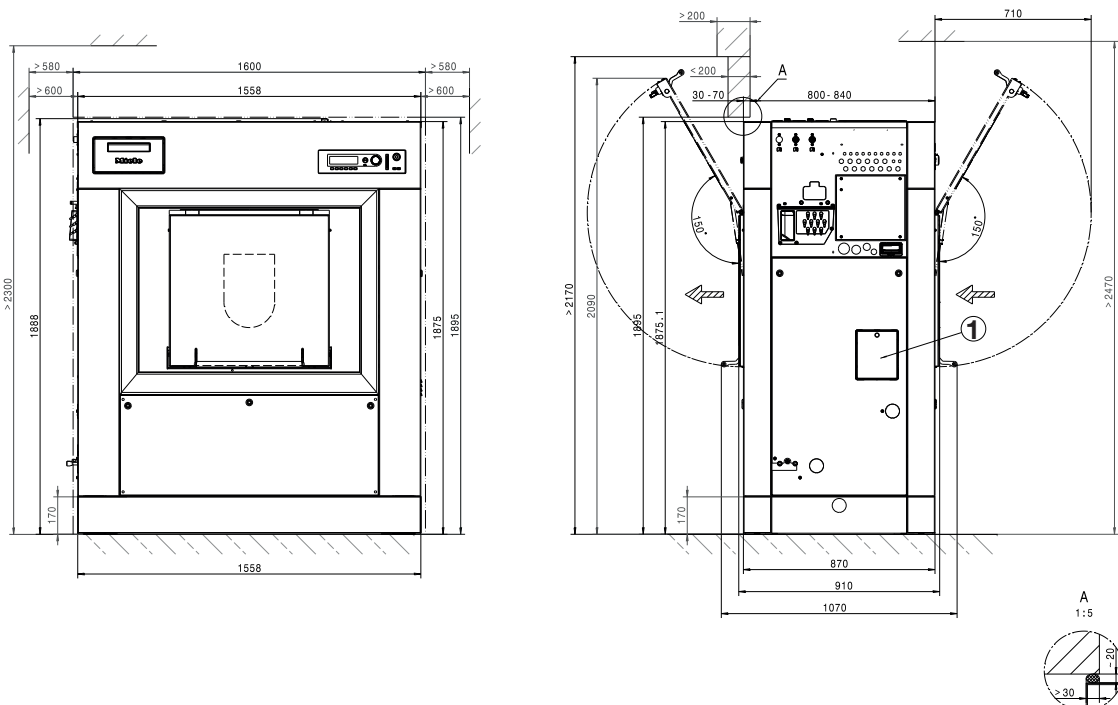
Abmessungen



Maßangaben in Millimeter

① Serviceklappe Notentriegelung Wasserablauf

Abmessungen mit Unterbau/Wiegesystem (UG/WI)

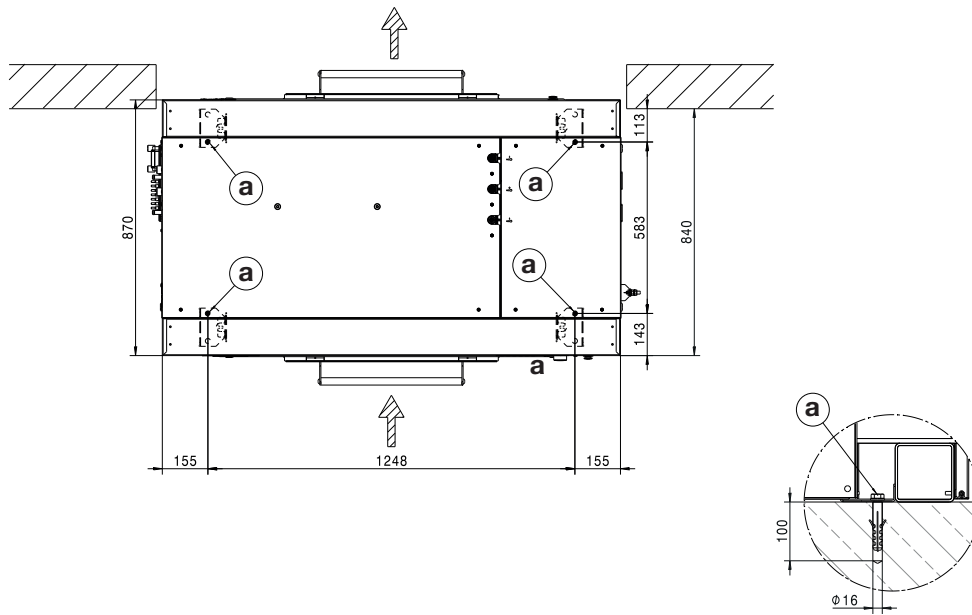


Maßangaben in Millimeter

① Serviceklappe Notentriegelung Wasserablauf

de - Aufstellung

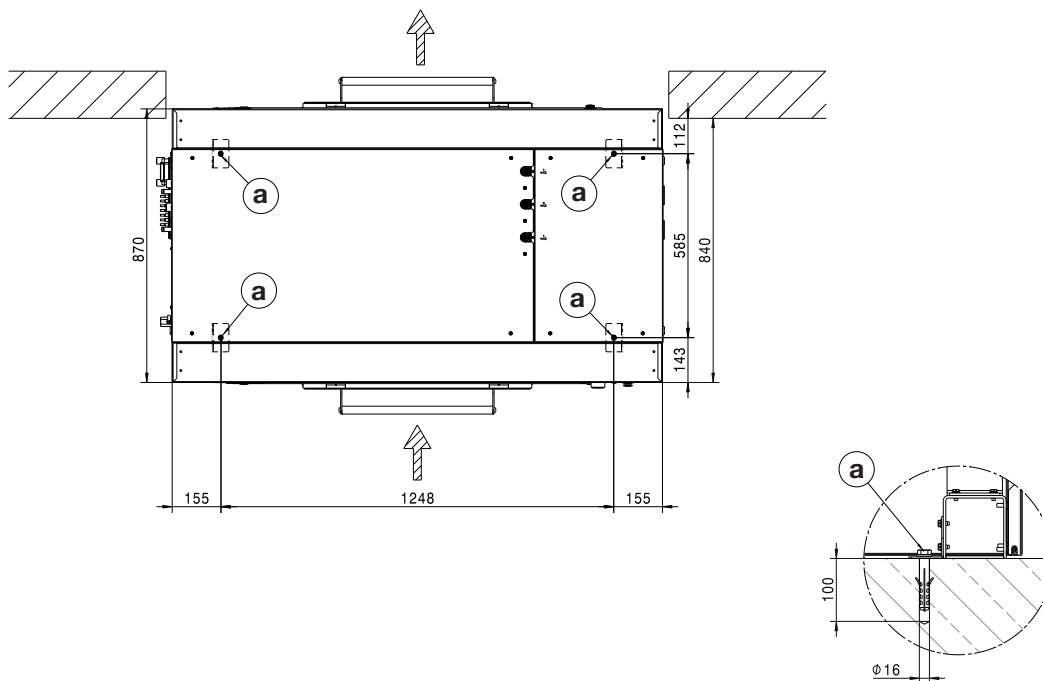
Bodenbefestigung



Maßangaben in Millimeter

Ⓐ Schraube/Befestigungspunkt

Bodenbefestigung mit Unterbau/Wiegesystem (UG/WI)



Maßangaben in Millimeter

Ⓐ Schraube/Befestigungspunkt

Spannungsvarianten und elektrische Daten

Anschluss	
Anschlussspannung	3N AC 380-415 V
Frequenz	50 - 60 Hz
Leistungsaufnahme	31 kW
Absicherung (bauseitig)	3 x 63 A
Mindestquerschnitt Anschlusskabel	5 x 16 mm ²
Kabelverschraubung	M40 x 1,5 mm

Dampfanschluss

Indirekte Dampfheizung

Dampfüberdruck	400–1.000 kPa
Siedetemperatur	152–184 °C
Heizleistung (Auslegeleistung)	50 kW
Massenstrom (Auslegeleistung)	84 kg/h
Anschlussgewinde (bauseitig)	½" Innengewinde

Dampfmagnetventil, Schmutzfilter und Dampfabsperrentil müssen bauseitig montiert werden. Beachten Sie die Installationsanweisung für dampfheizte Geräte.

Wasseranschluss

Kaltwasseranschluss

Erforderlicher Fließdruck	100–1000 kPa (1–10 bar)
Maximaler Volumenstrom (bei fehlender Warm- und Hartwasserversorgung)	74 (79,5*) l/min
Maximaler Volumenstrom	26 (31,5*) l/min
Maximaler Volumenstrom ohne Waschmitteleinspülkasten (bei fehlender Warm- und Hartwasserversorgung)	72 (77,5*) l/min
Maximaler Volumenstrom ohne Waschmitteleinspülkasten	20 (25,5*) l/min
Erforderliches Anschlussgewinde (Außengewinde, bauseitig nach DIN 44991, flachdichtend)	3/4"
Länge des mitgelieferten Zulaufschlauchs	2 (3*) x 1550 mm
Länge des mitgelieferten Zulaufschlauchs ohne Waschmitteleinspülkasten	1 (2*) x 1550 mm
*mit Flüssigdosierung	

Warmwasseranschluss

Maximal zulässige Warmwassertemperatur	70 °C
Erforderlicher Fließdruck	100–1000 kPa (1–10 bar)
Maximaler Volumenstrom	16 l/min
Maximaler Volumenstrom ohne Waschmitteleinspülkasten	20 (25,5*) l/min
Erforderliches Anschlussgewinde (Außengewinde, bauseitig nach DIN 44991, flachdichtend)	3/4"
Länge des mitgelieferten Zulaufschlauchs	1 x 1550 mm
*mit Flüssigdosierung	

Hartwasseranschluss

Erforderlicher Fließdruck	100–1000 kPa (1–10 bar)
Maximaler Volumenstrom	32 l/min
Erforderliches Anschlussgewinde (Außengewinde, bauseitig nach DIN 44991, flachdichtend)	3/4"
Länge des mitgelieferten Zulaufschlauchs	2 x 1550 mm

de - Technische Daten

Abwasser (Ablaufventil)

Maximale Abwassertemperatur	95 °C
Abwasserstutzen am Gerät (Außendurchmesser)	HT DN 70
Bauseitiger Ablauf (Innendurchmesser)	75 x 1,9 x 110 mm (Muffe DN 70)
Maximaler Volumenstrom	200 l/min
Für das Abwasser ist eine belüftete Sammelleitung erforderlich. Wenn mehrere Geräte an eine Sammelleitung angeschlossen werden, muss die Sammelleitung entsprechend groß dimensioniert werden.	

Durchschnittlicher Wasserverbrauch für ein Standardprogramm (60° Buntwäsche)

Kaltwasser - weich	80 l/h
bei fehlendem Hartwasseranschluss	164 l/h
Warmwasser - weich	166 l/h
Kaltwasser - hart	84 l/h

Potentialausgleich

Außengewindestutzen	10 mm x 35 mm
Unterlegscheiben und Mutter	M 10
Das für einen Potentialausgleich erforderliche Zubehör ist nicht im Lieferumfang enthalten.	

Es ist immer ein Potentialausgleich mit guter Kontaktverbindung herzustellen, der auch den nationalen Installationsbestimmungen entspricht. Das für einen Potentialausgleich erforderliche Zubehör ist nicht im Lieferumfang enthalten.

Gerätedaten

Gerätebreite (ohne Anbauteile)	1558 mm
Gerätehöhe (ohne Anbauteile)	1705 mm
Gerätetiefe (ohne Anbauteile)	870 mm
Gerätebreite über alles	1600 mm
Gerätehöhe über alles	1725 mm
Gerätetiefe über alles	1070 mm
Mindestbreite Einbringöffnung (lichte Weite)	1090 mm
Breite Wandausschnitt (lichte Weite)	1600 mm
Höhe Wandausschnitt (lichte Höhe)	1725 mm
Höhe Wandausschnitt mit Unterbau (lichte Höhe)	1895 mm
Nettogewicht*	875 kg
Maximale Bodenbelastung im Betrieb*	10859 N
Maximale statische Bodenbelastung	9653 N
Maximale dynamische Bodenbelastung	1206 N
Maximale Drehfrequenz der Trommel	16,3 Hz

*ausstattungsabhängig

Verpackungsbreite	1758 mm
Verpackungshöhe	1800 mm
Verpackungstiefe	1138 mm
Bruttogewicht*	878 kg

*ausstattungsabhängig

Befestigung

Befestigungsmaterial

4x Holzschraube DIN 571 (Ø x Länge)	12 x 90 mm
-------------------------------------	------------

4x Dübel (Ø x Länge)	14 x 80 mm
----------------------	------------

Eine Gerätebefestigung ist zwingend erforderlich.

Das Befestigungsmaterial für schwimmenden Estrich muss bauseitig gestellt werden.

Befestigungsmaterial für Unterbau/Wiegesystem (UG/WI)

4x Holzschraube DIN 571 (Ø x Länge)	12 x 90 mm
-------------------------------------	------------

4x Dübel (Ø x Länge)	14 x 80 mm
----------------------	------------

Eine Gerätebefestigung ist unbedingt erforderlich.

Das Befestigungsmaterial für schwimmenden Estrich muss bauseitig gestellt werden.






Emissionsdaten

Emissions-Schalldruckpegel	73 dB(A) re 20 µPa
----------------------------	--------------------

en - Contents

Installation notes	25
Explanation of the safety notes and warnings on the machine	25
Installation requirements	25
General operating conditions	25
Transportation and site access.....	25
Installation.....	25
Installation on concrete plinth.....	26
Levelling the machine	26
Steam connection	27
Steam connection valve	27
Heater bank information	27
Installation instructions for steam and condensate hoses.....	27
Electrical connection	27
Plumbing.....	28
Cold water connection.....	28
Hot water connection	28
Hard water connection	29
Drain valve	29
Dispenser pump connections	30
Optional accessories	32
BSK = Payment system kit.....	32
BSS peak-load negotiation kit	32
XKM RS232 communication module.....	32
Installation	34
Installation (indirect steam heating).....	34
Connections	35
Installation (indirect steam heating) with plinth/weighing system (UG/WI).....	36
Connections with plinth/weighing system (UG/WI)	37
Installation	38
Dimensions	38
Dimensions with plinth/weighing system (UG/WI).....	38
Floor anchoring	39
Floor fastening with plinth/weighing system (UG/WI)	39
Technical data	40
Voltage versions and electrical data	40
Steam connection	40
Plumbing.....	40
Cold water connection.....	40
Hot water connection	40
Hard water connection	40
Waste water (drain valve).....	41
Average water consumption for a standard programme (Cottons 60 °C).....	41
Equipotential bonding.....	41
Machine data	41
Anchoring.....	42
Fittings.....	42
Fittings for plinth/weighing system (UG/WI).....	42
Emissions data.....	42

Explanation of the safety notes and warnings on the machine

	Read the operating instructions
	Warning, hot surfaces
	Warning, voltage up to 1000 volts
	Protective earthing
	Equipotential bonding

Installation requirements

The washing machine must be installed and commissioned by a Miele Customer Service technician or by an authorised dealer.

- ▶ Suitable personal protective equipment must be worn during installation or maintenance.
- ▶ The washing machine must be installed in accordance with applicable regulations and standards. Local energy supplier and water authority regulations must also be observed.
- ▶ This washing machine must only be operated in a room that has sufficient ventilation and which is frost-free.

This washing machine should not be installed or operated in any area where there is a risk of explosion!

General operating conditions

This washing machine is intended only for use in a commercial environment and must only be operated indoors.

- Ambient temperature: 0-40 °C
- Relative humidity: non-condensing
- Maximum height above sea level of location site: 2000 m

Depending on the nature of the installation site, sound emissions and vibration may occur.

Tip: Have the installation site inspected and seek the advice of a professional in instances where increased noise may cause a nuisance.

Transportation and site access

The machine must not be moved without the transit bars in place. Keep the transit bars in a safe place. They must be refitted if the machine is to be moved again (e.g. when relocating the machine).

Installation

Transport the washing machine to its installation site using a suitable pallet truck and remove the transport packaging.

en - Installation notes

The washing machine must be set up on a completely level, horizontal and firm surface with the minimum stated load bearing capacity (see “Technical data”).

Tip: A concrete floor is the most suitable installation surface. It is far less prone to vibration during the spin cycle than wooden floorboards or a carpeted surface.

The floor load created by the washing machine is the load exerted by the area of the machine in contact with and transferred to the installation surface.

The washing machine requires a gap of at least 600 mm on each side to allow for movement during operation. Please ensure a minimum distance of 710 mm is maintained between the rear of the appliance and the rear wall.

The washing machine must not be installed on a carpeted floor.


The fittings supplied are for bolting the machine to a concrete floor. If other floor types are present at the installation site, the fastening material must be ordered by the customer.

Installation on concrete plinth

The washing machine can be installed on a concrete plinth if desired.

The concrete materials and the durability of the concrete plinth must be assessed in accordance with the floor load bearing capacity given in “Technical data”.

- To guarantee the stability of the washing machine, make sure that the concrete plinth is sufficiently stable on the floor and that it is capable of withstanding any burden or force from the washing machine.
- The washing machine must be secured to the concrete plinth using the fixtures and fastenings supplied.

 The washing machine must be secured to the plinth immediately after installation!


There is a risk of the washing machine falling off a raised plinth during a spin cycle if it is not secured.

Levelling the machine

- Align the washing machine vertically and horizontally using the supplied shims and a spirit level.

The washing machine must stand evenly and horizontally to ensure trouble-free and energy-efficient operation. Otherwise the water and energy consumption increases and the washing machine might move around.

Steam connection

 The steam connection must only be carried out by a registered installation technician. During connection, please observe the installation instructions, the data plate on the washing machine and the documentation supplied.

Steam-heated washing machines must in all cases be secured to the floor!

Steam connection valve

Before connecting a steam-heated washing machine, ensure that the steam inlet valve, the dirt filter and the steam shut-off valve have been correctly installed on site.

Steam valves are available from Miele specialist dealers or Miele Customer Service.

Heater bank information

To avoid damage to the heater bank, the following must be observed during commissioning:

- In order to avoid unnecessary heat variations, ensure that heating is even. Do not allow sudden bursts of steam.
- To prevent corrosion, treatment of the water supply is absolutely essential. In particular, when the machine is not in operation, it must be ensured that no air or CO₂ can enter the system.
- Protect the heater bank from aggressive gases
- The entire heating system must guarantee that no operating pressure or temperature can arise that is higher than the details given on the data plate.
- All appropriate regulations, standards and legislation from responsible authorities and accident prevention associations for heating and ventilation systems (in particular for the operation of the heat exchanger) must be observed.

Installation instructions for steam and condensate hoses

Make sure that steam and condensate hoses are not twisted or compressed. Do not use the hoses to compensate for connection tube misalignments!

Electrical connection

The electrical connection must only be carried out by a qualified electrician who must ensure that all electrical work is carried out in accordance with applicable electrical regulations and standards (BS 7671 in the UK).

► This washing machine must be connected to an electrical mains supply that complies with local and national regulations. Please also observe your insurance and energy supplier's regulations as well as any health and safety at work regulations.

► The required voltage, connected load and fusing rating can be found on the data plate on the washing machine. Before connecting the machine to the power supply, please ensure that the mains supply voltage complies with the values given on the data plate.

Connection to a supply voltage other than the one quoted on the data plate can lead to functional faults and damage the washing machine!

If more than one voltage is quoted on the data plate, the washing machine can be converted for connection to the voltages stated.

► Conversion to a different voltage must only be carried out by a Miele Service engineer or by an authorised Service Partner. The wiring instructions given on the wiring diagram must be followed.

Tip: We recommend connection to the power supply via a suitably rated plug and socket which must be easily accessible for servicing and maintenance work after the machine has been installed. An electrical safety test must be carried out after installation and after any service work.

The machine should be connected with a suitably rated plug and socket in accordance with IEC 60309-1 or hard wired. For a hard wired connection an all-pole isolation device must be installed.

For hard-wired machines connection should be made via a suitable mains switch with all-pole isolation which, when in the off position, ensures a 3 mm gap between all open contacts. These include circuit breakers, fuses and relays (IEC/EN 60947).

If the mains supply cannot be permanently disconnected, the isolator switch (including plug and socket) must be safeguarded against being switched on either unintentionally or without authorisation.

- For added safety, a residual current device must be connected upstream of the machine in accordance with the installation plan.

The installation must be carried out on site by the operator.

► If it is necessary to install a residual current device (RCD) in accordance with local regulations, a residual current device type B (sensitive to universal current) must be used.

An existing type A residual current device (RCD) must be exchanged for a type B RCD.

► If local and national installation specifications require equipotential bonding, good galvanic contact must be guaranteed. Equipotential bonding must have an earth current rating > 10 mA.

Plumbing

Only connect the washing machine to the water supply with the hoses supplied.

Cold water connection

For the cold water connection, one stopcock each with a $\frac{3}{4}$ " external thread is required.

The water inlet hose for cold water (blue stripes) is not intended to be used with a hot water connection.

Hot water connection

To minimise energy consumption during operation with hot water, the washing machine should be connected to a suitable hot water ring circuit if present.

So-called “transmission pipes” (single pipes to hot water generators) can result in cooling down of the water remaining in the pipes if not in constant use. More energy would then be consumed to heat the suds up again.

Use the inlet hose supplied (red stripes) for the hot water connection.

The temperature of the hot water intake must not exceed 60 °C.

If there is no hot water supply at the installation location for the washing machine, the inlet hose for hot water must also be connected to the cold water connection. A Y-piece is required in this case. The cold water consumption of the washing machine increases accordingly to account for the missing hot water intake.

For functional and technical reasons it is not possible to operate the machine exclusively with a hot water connection.

Even if a hot water connection is present, the washing machine must be connected to a cold water intake.

Hard water connection

Connection for hard water. For the hard water connection, the same requirements apply as for the cold water connection.

If there is no hard water connection on site, the hose must be connected to the cold water connection.

Drain valve

In the case of washing machines with a drain valve, a motorised valve is used to drain the machine. An HT DN 70 angle connector can be used for draining the machine directly into the waste water system (without a siphon) or into an on-site floor drain (with odour trap).

Thanks to an improved closing mechanism and a larger cross-section, even the coarsest of soiling does not leave any deposits or debris behind which could result in blockages. The drain valve can also be operated manually to allow the suds container to be emptied in the event of a power outage.


A vented drainage system is vital for unimpeded drainage.

If several machines are connected to a single drain pipe, this should be sufficiently large to allow all machines to drain simultaneously.

The appropriate Miele installation kit (mat. no.: 05 238 090) is available to order from the Miele Customer Service Department or your Miele dealer for venting an HT DN 70 pipe.

If the slope for drainage is extremely steep, the piping must be vented to prevent formation of a vacuum in the machine's drainage system.

Slow or obstructed drainage or a backup of water in the drum as a result of undersized pipework can result in faults occurring during programmes, which will result in fault messages appearing in the display.

 Outflowing suds can be as hot as 95 °C. Danger of burning!
Avoid direct contact.

en - Installation notes

Water connection

For compliance to The Water Supply (Water Fittings) Regulations 1999, please fit the double check valves included in the scope of supply to the on-site water supply for every water inlet hose used. The double check valves prevent water from the inlet hoses flowing back into the on-site drinking supply.

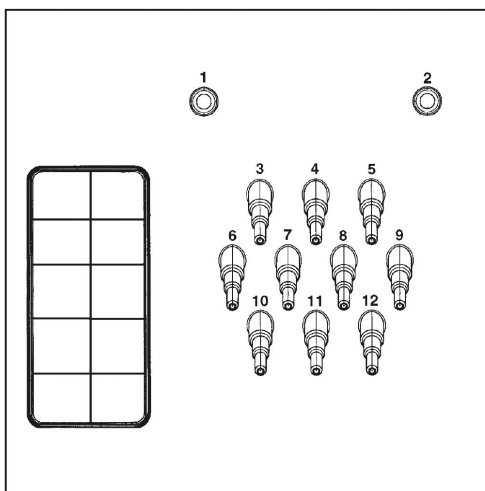
The flow pressure must be a minimum of 100 kPa and must not exceed 1000 kPa. If the flow pressure is higher than 1000 kPa, a pressure reducing valve must be used. The machine must be connected to the water supply using the inlet hoses included in the scope of supply.



The connection points are subject to water supply pressure. Turn on the stopcock slowly and check for leaks. Correct the position of the seal and screw thread if appropriate.

Dispenser pump connections

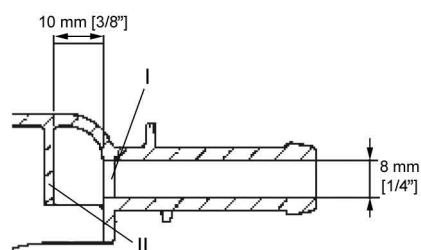
Up to 12 dispenser pumps can be connected to the washing machine.



Dispenser pump connections on the back of the machine

Connections **1** and **2** are provided for viscous agents can also be used for high pressure dispensing systems with water injection. The dispensing systems must be fitted with a separate drinking water safety mechanism in accordance with EN 61770 and EN 1717. The maximum flow rate is 1500 ml/min with a maximum flow pressure of 300 kPa.

These connectors are sealed and need to be drilled open using a 8 mm drill bit before connecting.



Make sure that you only drill through the first panel (**I**) as there is a deflecting panel (**II**) 10 mm behind it.

Connections **3** to **12** are provided for liquid detergent. High pressure dispensing systems with water injection must not be connected to these connections. The connectors are sealed and must be cut to the diameter of the hose with a small saw before they are connected.

If opened connectors are no longer required, they must be resealed using a suitable sealant (e.g. silicone).

Connection terminals for five time-controlled dispenser pumps, which can be operated without a multifunction module, are located behind the cover adjacent to the electrical connection.

Calibration of the dispenser pumps and regulation of dispensing quantities is carried out partly automatically for washing machines fitted with an optional multifunction module. Information regarding settings is given in the operating instructions.

A flowmeter or flow sensors can also be connected for monitoring the dispensing quantity precisely.

Connections for level monitoring are available for every agent dispensed.

Optional accessories

Only use genuine Miele spare parts and accessories with this machine.

Using spare parts or accessories from other manufacturers will invalidate the warranty, and Miele cannot accept liability.

BSK = Payment system kit

The washing machine can be equipped with a payment system (e.g. for self-service operations) using the optional BSK payment system kit. This must be connected and programmed by a Miele Service technician. Payment systems with mechanical or electronic coin validator are available from Miele as optional accessories for individual target groups.

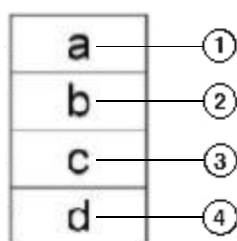
The programming required for connecting a payment system must be carried out by Miele Service or an authorised Miele dealer only. A separate electrical connection is not required for a payment system.

BSS peak-load negotiation kit

The washing machine can be connected to a peak-load shut-off or an energy management system using a BSS peak-load negotiation kit which is available as an optional accessory.

The peak-load cut-out monitors the energy consumption of a system and deactivates individual pieces of equipment temporarily in order to ensure that certain total load limits are not exceeded. Monitoring is externally controlled.

The kit provides three signal contacts and a neutral conductor via a terminal block. The terminal block is marked with "a", "b", "c", and "d".



- ① Output signal, start of machine operation
- ② Output signal, machine heating request
- ③ Peak-load input signal, machine heating deactivated
- ④ Neutral conductor

When the peak-load function is activated the current programme is stopped and a message appears in the display on the washing machine. At the end of the peak-load function the programme resumes automatically.

XKM RS232 communication module

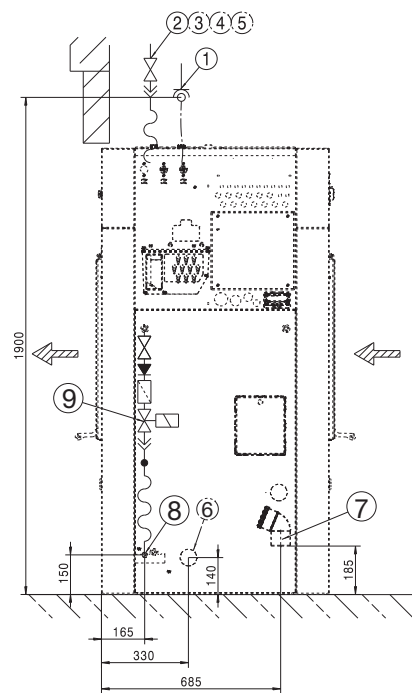
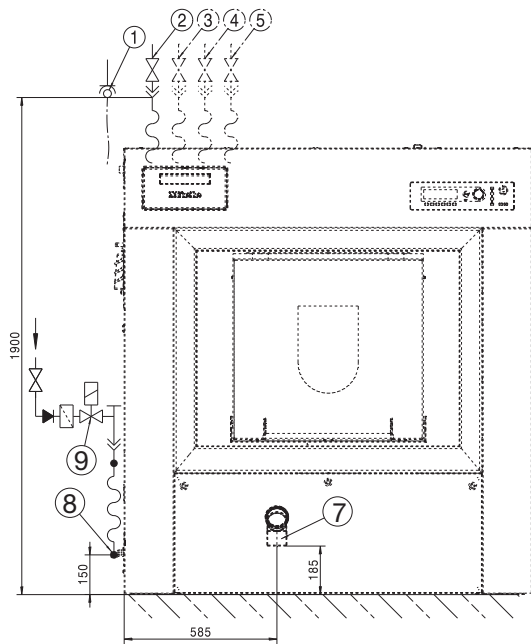
The serial interface RS-232 can be retrofitted to the washing machine via an XKM RS 232 (optional accessory available from Miele). This communication module must only be used with Miele Professional machines that are fitted with an appropriate slot for the module.

The data interface provided via communication module XKM RS232 complies with SELV (Safety Extra Low Voltage) in accordance with EN 60950.
Appliances connected to this interface must also be SELV compliant.

Communication module XKM RS 232 is supplied with a connection cable and a D-sub-connector.

en - Installation

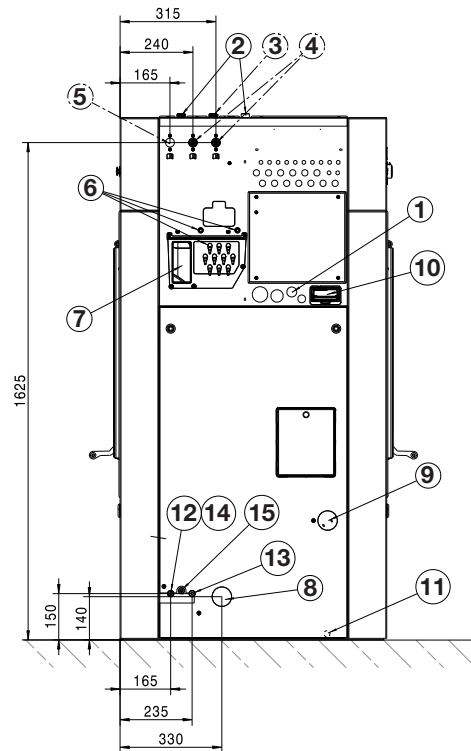
Installation (indirect steam heating)



Dimensions in mm

- ① Electrical connection
- ② Cold water connection
- ③ Hot water connection
- ④ Cold water connection (hard water)
- ⑤ Cold water connection for liquid dispensing (optional)
- ⑥ Access opening (vapour and foam venting)
- ⑦ Drain pipe (DV versions only)
- ⑧ Connection for SD (direct steam)
- ⑨ Steam valve (SI/SD only)

Connections

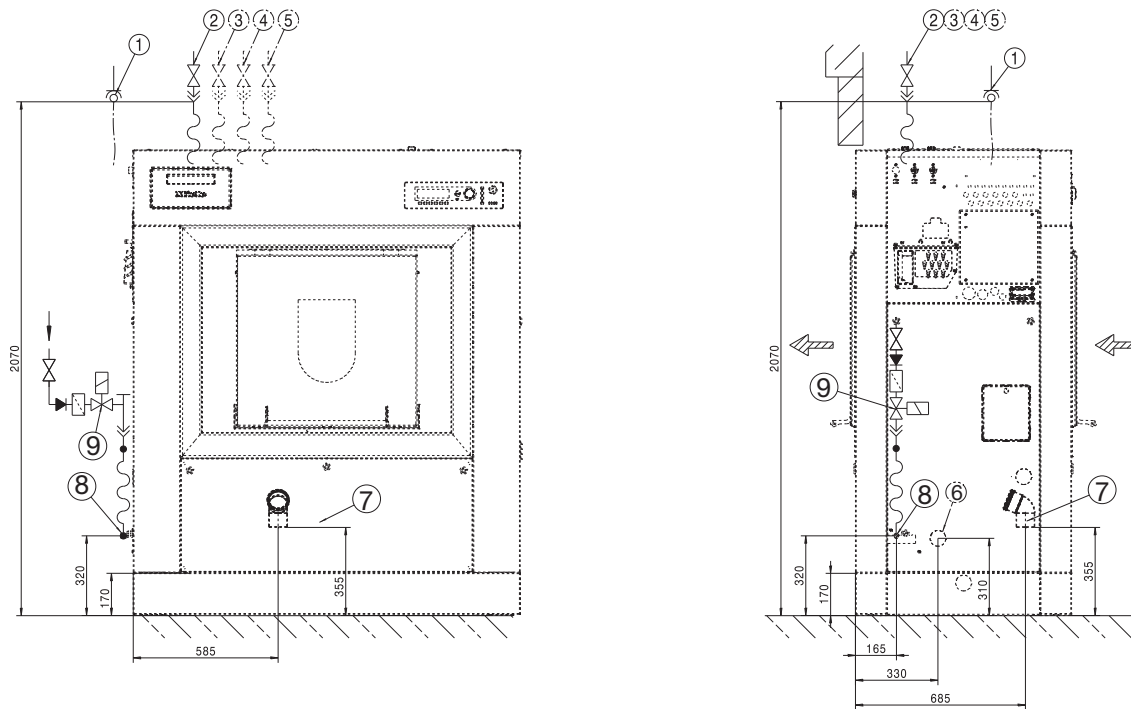


Dimensions in mm

- ① Electrical connection
- ② Cold water connection
- ③ Hot water connection
- ④ Cold water connection (hard water)
- ⑤ Cold water connection for liquid dispensing (optional)
- ⑥ Dispenser pump connection
- ⑦ Overflow
- ⑧ Access opening (vapour and foam venting)
- ⑨ Suds tap (optional)
- ⑩ Communication slot
- ⑪ Connection for equipotential bonding
- ⑫ Connection for SI (indirect steam; inlet)
- ⑬ Connection for SI (indirect steam; drain)
- ⑭ Connection for SD (direct steam)
- ⑮ Steam valve connection (SI/SD only)

en - Installation

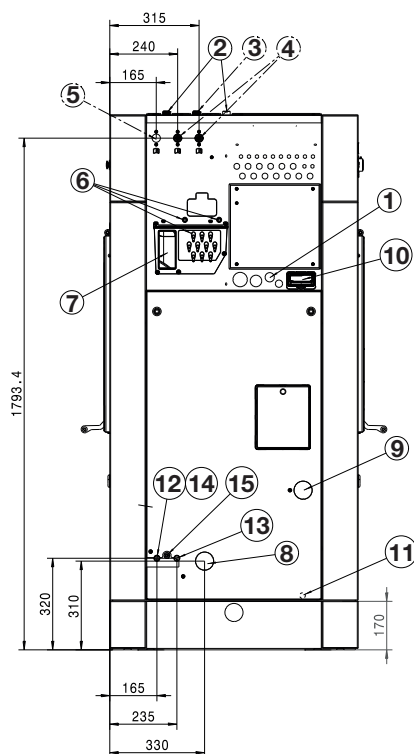
Installation (indirect steam heating) with plinth/weighing system (UG/WI)



Dimensions in mm

- ① Electrical connection
- ② Cold water connection
- ③ Hot water connection
- ④ Cold water connection (hard water)
- ⑤ Cold water connection for liquid dispensing (optional)
- ⑥ Access opening (vapour and foam venting)
- ⑦ Drain pipe (DV versions only)
- ⑧ Connection for SD (direct steam)
- ⑨ Steam valve (SI/SD only)

Connections with plinth/weighing system (UG/WI)

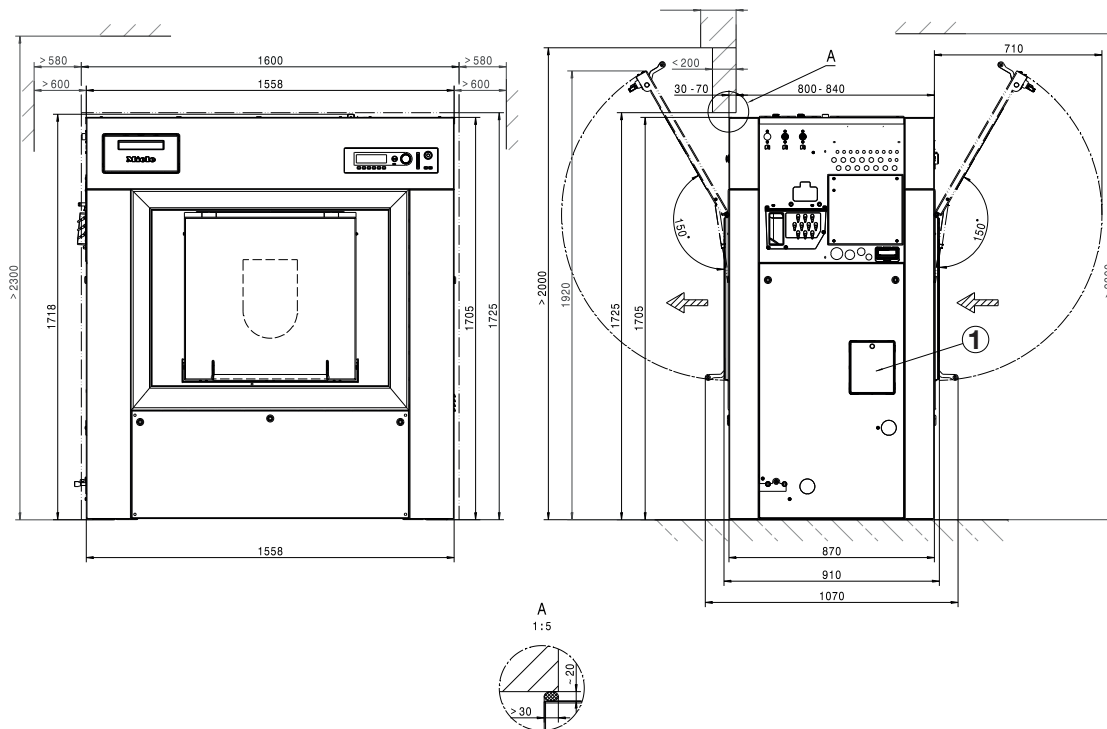


Dimensions in mm

- ① Electrical connection
- ② Cold water connection
- ③ Hot water connection
- ④ Cold water connection (hard water)
- ⑤ Cold water connection for liquid dispensing (optional)
- ⑥ Dispenser pump connection
- ⑦ Overflow
- ⑧ Access opening (vapour and foam venting)
- ⑨ Suds tap (optional)
- ⑩ Communication slot
- ⑪ Connection for equipotential bonding
- ⑫ Connection for SI (indirect steam; inlet)
- ⑬ Connection for SI (indirect steam; drain)
- ⑭ Connection for SD (direct steam)
- ⑮ Steam valve connection (SI/SD only)

en - Installation

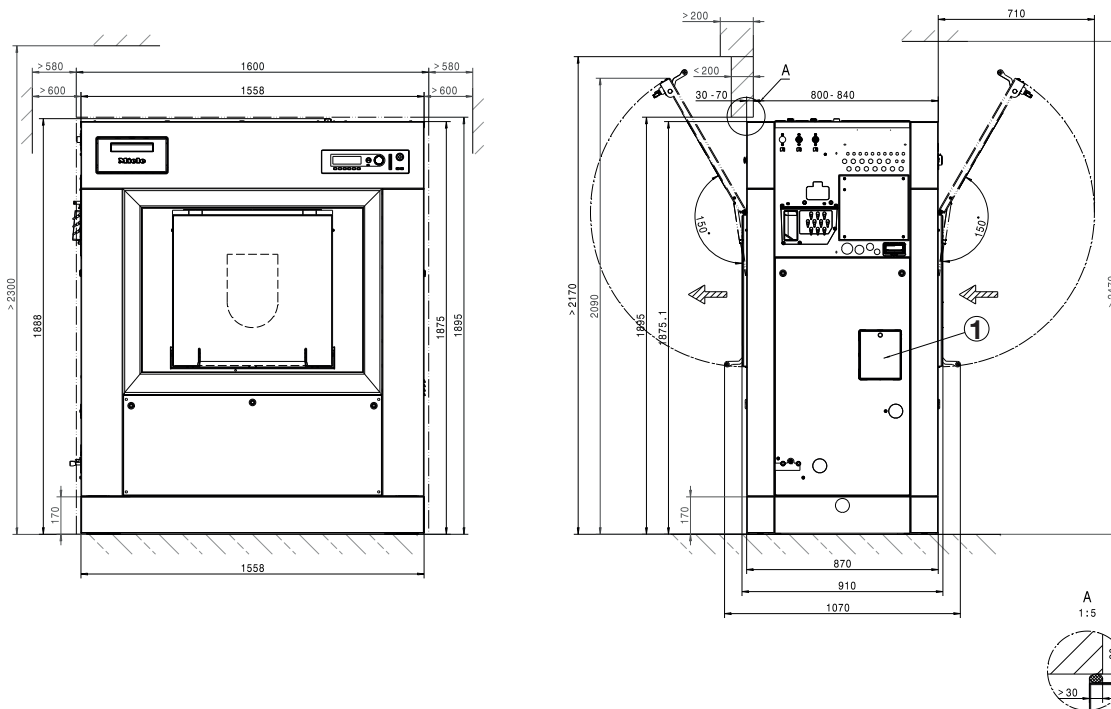
Dimensions



Dimensions in mm

① Water drain emergency release service flap

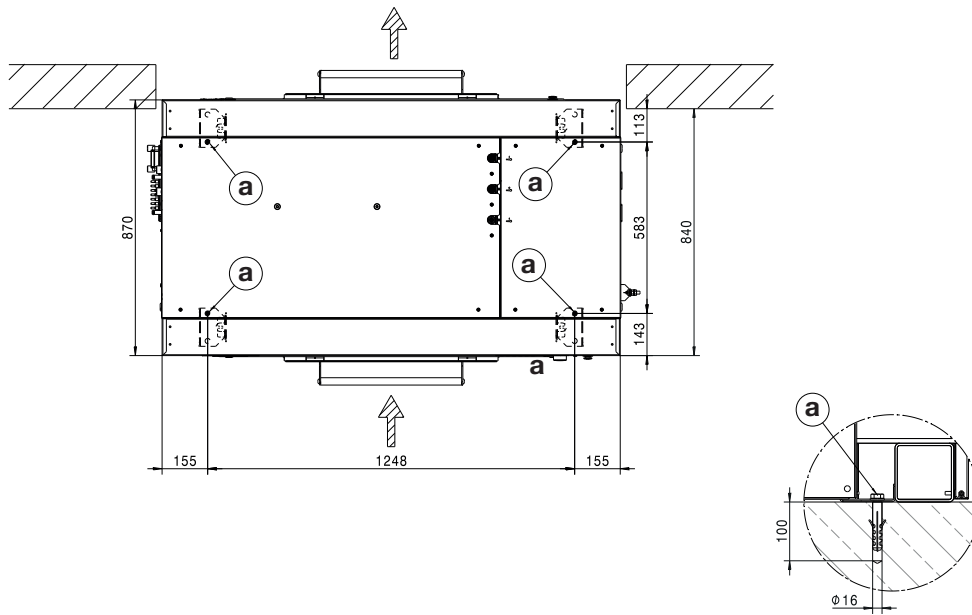
Dimensions with plinth/weighing system (UG/WI)



Dimensions in mm

① Water drain emergency release service flap

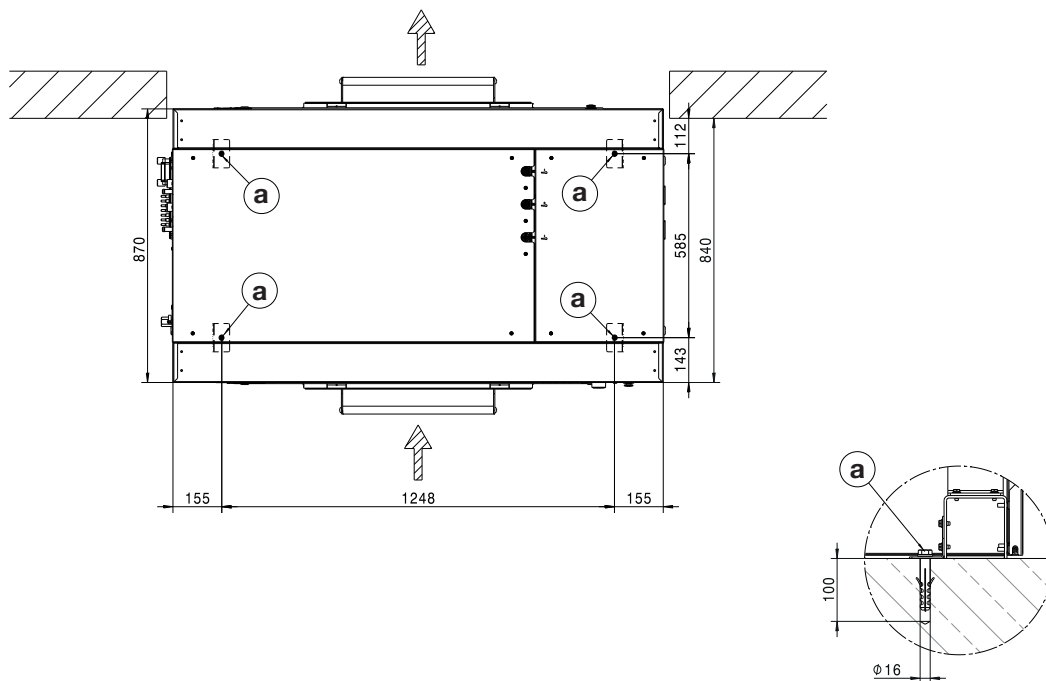
Floor anchoring



Dimensions in mm

Ⓐ Screw/anchor point

Floor fastening with plinth/weighing system (UG/WI)



Dimensions in mm

Ⓐ Screw/anchor point

en - Technical data

Voltage versions and electrical data

Connection	
Supply voltage	3N AC 380-415 V
Frequency	50 - 60 Hz
Power rating	31 kW
Fuse rating (on site)	3 x 63 A
Mains connection cable, min. cross-section	5 x 16 mm ²
Cable gland	M40 x 1,5 mm

Steam connection

Indirect steam heating

Steam overpressure	400–1000 kPa
Boiling point	152–184 °C
Heater rating (peak capacity)	50 kW
Mass flow (peak capacity)	84 kg/h
Threaded union (on site)	½" internal thread

Steam solenoid valve, dirt filter and steam shut-off valve must be installed by the customer on site. Follow the installation instructions for steam-heated machines.

Plumbing

Cold water connection

Required flow pressure	100–1000 kPa (1–10 bar)
Maximum flow rate (if no hot water and hard water supply)	74 (79,5*) l/min
Maximum flow rate	26 (31,5*) l/min
Maximum flow rate without detergent drawer (if no hot water and hard water supply)	72 (77,5*) l/min
Maximum flow rate without detergent drawer	20 (25,5*) l/min
Threaded union required (male thread, to be provided on site in accordance with DIN 44991, flat sealing)	¾"
Length of water inlet hose included in scope of supply	2 (3*) x 1550 mm
Length of the water inlet hose included in scope of supply without detergent drawer	1 (2*) x 1550 mm
*With liquid dispensing	

Hot water connection

Maximum permissible hot water temperature	60 °C
Required flow pressure	100–1000 kPa (1–10 bar)
Maximum flow rate	16 l/min
Maximum flow rate without detergent drawer	20 (25,5*) l/min
Threaded union required (male thread, to be provided on site in accordance with DIN 44991, flat sealing)	¾"
Length of water inlet hose included in scope of supply	1 x 1550 mm
*With liquid dispensing	

Hard water connection

Required flow pressure	100–1000 kPa (1–10 bar)
Maximum flow rate	32 l/min
Threaded union required (male thread, to be provided on site in accordance with DIN 44991, flat sealing)	¾"
Length of water inlet hose included in scope of supply	2 x 1550 mm

Waste water (drain valve)

Maximum waste water temperature	95 °C
Machine-side drain connection (external diameter)	HT DN 70
On-site drain (internal diameter)	75 x 1,9 x 110 mm (Muffe DN 70)
Maximum flow rate	200 l/min

A vented combined pipe is required to drain the waste water. If several machines are connected to a single drain pipe, this should be sufficiently large to allow all machines to drain simultaneously.


Average water consumption for a standard programme (Cottons 60 °C)

Cold water – soft	80 l/h
if no hard water connection	164 l/h
Hot water – soft	166 l/h
Cold water – hard	84 l/h

Equipotential bonding

Connection with male thread	10 mm x 35 mm
Washers and nuts	M 10

Accessories for equipotential bonding are included in the scope of delivery and need to be ordered separately.

An  equipotential bond with good contact connection must always be provided in accordance with all national and local regulations. Accessories for equipotential bonding are included in the scope of delivery and need to be ordered separately.

Machine data

Machine width (without add-on components)	1558 mm
Machine height (without add-on components)	1705 mm
Machine depth (without add-on components)	870 mm
Machine width, total	1600 mm
Machine height, total	1725 mm
Machine depth, total	1070 mm
Minimum width of loading aperture (internal diameter)	1090 mm
Width of wall cut-out (internal diameter)	1600 mm
Height of wall cut-out (clear height)	1725 mm
Height of wall cut-out with plinth (clear height)	1895 mm
Net weight*	875 kg
Max. floor load in operation*	10859 N
Maximum static floor load	9653 N
Maximum dynamic floor load	1206 N
Maximum rotation frequency of drum	16,3 Hz

*depending on equipment configuration

Packaging width	1758 mm
Packaging height	1800 mm
Packaging depth	1138 mm
Gross weight*	878 kg

*depending on equipment configuration

en - Technical data

Anchoring

Fittings

4 x wood screws DIN 571 (\varnothing x length)	12 x 90 mm
---	------------

4 x plugs (\varnothing x length)	14 x 80 mm
-------------------------------------	------------

Fixing the machine in place is absolutely essential.

Fittings for floating screed must be supplied by the customer on site.

Fittings for plinth/weighing system (UG/WI)

4 x wood screws DIN 571 (\varnothing x length)	12 x 90 mm
---	------------

4 x plugs (\varnothing x length)	14 x 80 mm
-------------------------------------	------------

Fixing the machine in place is absolutely essential.






Fittings for floating screed must be supplied by the customer on site.

Emissions data

Emission sound pressure level	73 dB(A) re 20 μ Pa
-------------------------------	-------------------------

Consignes d'installation	44
Explication des consignes de sécurité et des avertissements sur la machine	44
Conditions d'installation	44
Conditions générales de fonctionnement.....	44
Transport et mise en place.....	44
Installation.....	45
Montage sur un socle en béton.....	45
Raccordement vapeur	45
Vanne de raccordement vapeur.....	45
Consignes pour la batterie de chauffe.....	46
Instruction de montage pour les flexibles de vapeur et d'eau condensée.....	46
Raccordement électrique.....	46
Raccordements à l'eau.....	47
Note pour la Suisse	47
Raccordement à l'eau froide	47
Raccordement à l'eau chaude.....	47
Raccordement à l'eau dure	48
Vanne de vidange.....	48
Raccordements de pompes doseuses.....	49
Options / Accessoires en option.....	52
Kit monnayeur (BSK).....	52
Kit de montage pour circuit de délestage (BSS).....	52
Module de communication XKM RS232.....	52
Kit de montage dérivation des buées et de la mousse (APWM 063).....	53
Installation	54
Installation (chauffage vapeur indirecte).....	54
Raccordements	55
Installation (chauffage vapeur indirect) avec socle/système de chauffage (UG/WI)	56
Raccords avec socle/système de pesée (UG/WI).....	57
Installation	58
Dimensions	58
Dimensions avec socle/système de pesée (UG/WI)	58
Fixation au sol	59
Fixation au sol avec socle/système de pesée (UG/WI)	59
Caractéristiques techniques	60
Variantes de tension et caractéristiques électriques.....	60
Raccordement vapeur	60
Raccordement à l'eau.....	60
Raccordement à l'eau froide	60
Raccordement à l'eau chaude.....	60
Raccordement à l'eau dure	60
Eau usée (vanne de vidange)	61
Consommation d'eau moyenne pour un programme standard (60° Couleurs)	61
Liaison équipotentielle.....	61
Caractéristiques de l'appareil	61
Fixation.....	62
Matériel de fixation.....	62
Visserie de fixation pour socle/système de pesée (UG/WI)	62
Données d'émission	62

Explication des consignes de sécurité et des avertissements sur la machine

	Veillez lire le mode d'emploi
	Attention : surfaces brûlantes
	Attention, tension jusqu'à 1000 V !
	Mise à la terre de protection
	Liaison équipotentielle

Conditions d'installation

Le lave-linge ne doit être installé et mis en service que par le service après-vente ou le personnel dûment formé d'un revendeur agréé par la marque.

- ▶ Un équipement de protection personnel approprié doit être porté lors de l'installation ou de la maintenance.
- ▶ Le lave-linge doit être installé selon les directives et normes en vigueur. Par ailleurs, les directives du fournisseur d'énergie et de la compagnie des eaux du site doivent être respectées.
- ▶ Utilisez uniquement le lave-linge dans des pièces suffisamment aérées et non exposées au gel.

Le lave-linge ne convient pas à une utilisation dans des locaux exposés aux risques d'explosion.

Conditions générales de fonctionnement

Le lave-linge est prévu exclusivement pour une utilisation en milieu professionnel et doit être utilisé uniquement en intérieur.

- Température ambiante : 0-40 °C
- Humidité relative de l'air : non condensant
- Hauteur d'installation maximale au-dessus du niveau de la mer : 2000 m

En fonction des caractéristiques du lieu d'installation, certains sons ou vibrations peuvent être transmis.

Conseil : En cas d'exigences particulières au niveau de l'insonorisation, faites expertiser le lieu d'installation de l'appareil par un spécialiste de l'insonorisation.

Transport et mise en place

Ne transportez jamais la machine sans les sécurités de transport. Conservez les sécurités de transport. Elles doivent être remontées avant tout nouveau déplacement de la machine (ex. : déménagement).

Installation

Transportez le lave-linge sur le lieu d'installation à l'aide d'un chariot et retirez l'emballage de transport.

Le lave-linge doit être placé sur une surface totalement plane, horizontale et solide qui résiste au moins à une charge au sol indiquée (voir chapitre « Caractéristiques techniques »).

Conseil : La surface de montage la mieux adaptée est un sol en béton. Contrairement à un plancher en bois ou à un sol « mou », il ne transmet pratiquement pas de vibrations lors de l'essorage.

La charge au sol du lave-linge se concentre sur les pieds au niveau de la surface d'installation.

En raison des mouvements dynamiques de l'appareil pendant son fonctionnement, le lave-linge a besoin d'un dégagement latéral d'au moins 600 mm. La distance entre l'avant et l'arrière de l'appareil doit être d'au moins 710 mm.

Le lave-linge ne doit pas être placé sur une moquette ou un tapis.

Fixez le lave-linge aux 4 points de fixation prévus au sol à l'aide du matériel de fixation fourni.

Le matériel de fixation fourni est prévu pour une fixation par goujons sur le sol en béton. Au cas où d'autres constructions au sol soient présentes sur le lieu d'installation, le matériel de fixation doit être fourni par le client.

Montage sur un socle en béton

Le lave-linge peut être installé en option sur un socle en béton.

La qualité du béton et la solidité du socle en béton doivent correspondre à la charge au sol indiquée au chapitre « Caractéristiques techniques ».

- Vérifiez que le socle en béton soit bien fixé au sol et résiste aux charges partant du lave-linge, afin de garantir la stabilité de l'appareil.
- Fixez impérativement le lave-linge à l'aide du matériel de fixation fourni selon l'installation du socle.

⚠ Après avoir terminé l'installation, le lave-linge doit impérativement être fixé sur le socle béton !
Attention ! Risque que sans fixation le lave-linge bascule du socle lors de l'essorage.

Raccordement vapeur

⚠ Seul un installateur habilité peut effectuer l'installation du raccordement de vapeur. Pour le raccordement, respectez les instructions d'installation, la plaque signalétique sur le lave-linge, le schéma électrique, le schéma d'implantation et les documents joints. Pour les lave-linge chauffés à vapeur, il est nécessaire d'avoir une fixation au sol !

fr - Consignes d'installation

Vanne de raccordement vapeur

Vérifiez avant de raccorder un lave-linge chauffé à la vapeur que la vanne de raccordement pour la commande de l'arrivée de vapeur, du filtre et de la soupape de surpression est correctement installée sur le lieu d'installation.

Les soupapes à vapeur sont disponibles auprès du SAV Miele ou des revendeurs spécialisés.

Consignes pour la batterie de chauffe

Respectez les points suivants pour éviter les dommages sur la batterie de chauffe pour la mise en service :

- Pour éviter les contraintes thermiques, veiller à un chauffage régulier. Ne pas effectuer d'alimentation en vapeur par à-coups.
- Afin d'éviter l'apparition de corrosion, il est impératif de traiter l'eau d'alimentation. A l'arrêt en particulier, il faut faire notamment attention à ce que l'oxygène ou le dioxyde de carbone (CO₂) contenu dans l'air ne rentrent pas dans l'installation.
- Protégez la batterie de chauffe des gaz agressifs
- En ce qui concerne toute l'installation de chauffage, il est impératif de garantir que la pression de fonctionnement et la température de fonctionnement ne dépasseront pas les valeurs prescrites sur la plaque signalétique.
- Respectez les directives, normes et lois des autorités et des associations professionnelles compétentes relatives aux installations de chauffage et d'aération (en particulier pour le fonctionnement de l'échangeur thermique).

Instruction de montage pour les flexibles de vapeur et d'eau condensée

Vérifiez que les flexibles de vapeur et d'eau condensée ne se coincent pas ou ne se tordent pas. Ne compensez pas les erreurs d'alignement des tuyaux de raccordement !

Raccordement électrique

Le branchement électrique doit être réalisé par un électricien formé et habilité qui est entièrement responsable du respect des normes et des directives d'installation électrique en vigueur.

- Le lave-linge ne doit être raccordé qu'à une installation électrique réglementaire, conforme aux directives nationales et locales en vigueur. Il faut par ailleurs respecter les consignes des fournisseurs d'énergie et des compagnies d'assurance compétentes, de prévention des accidents ainsi que les règles de l'art reconnues.
- La tension électrique requise, la consommation de puissance et les indications pour la protection externe par fusibles sont indiquées sur la plaque signalétique du lave-linge. Vérifiez que les valeurs de tension du réseau coïncident avec les indications de tension indiquées sur la plaque signalétique, avant de raccorder le lave-linge au réseau électrique.

Lors de raccordement à une tension électrique différente de celle indiquée sur la plaque signalétique, il peut se produire des dysfonctionnements ou une défaillance du lave-linge !

Si plusieurs valeurs de tension sont inscrites sur la plaque signalétique, il est alors possible que le service après-vente de Miele passe aux valeurs de tension correspondantes pour le raccordement du lave-linge.

► L'adaptation à un autre type de tension ne doit être effectuée que par un revendeur spécialisé ou par le service après-vente Miele. Pour ce faire, il faut respecter les instructions de recâblage sur le schéma électrique.

Le lave-linge peut être raccordé soit par raccordement fixe, soit par prise, conformément à la norme IEC 60309-1. Pour un raccordement fixe, il faut installer sur le lieu d'installation un dispositif de sectionnement phase et neutre.

Ce dispositif peut être constitué d'un interrupteur à ouverture de contact de min. 3 mm. Il peut s'agir d'un disjoncteur automatique, de fusibles ou de contacteurs (IEC/EN 60947).

Ce dispositif (y compris la prise) doit être protégé contre tout réenclenchement involontaire ou non autorisé, si une interruption permanente de l'alimentation en énergie n'est pas contrôlée depuis chaque zone d'accès.

Conseil : Raccordez de préférence le lave-linge à une prise, pour que les contrôles de sécurité électrique puissent être réalisés plus facilement (par ex. lors d'une opération de maintenance).

- Pour augmenter la sécurité, un disjoncteur RCD doit être installé en amont de l'appareil conformément au schéma d'installation.

L'installation doit être effectuée par l'exploitant du côté client.

► Installez selon les directives locales, un disjoncteur différentiel (RCD) tous courants immunisé 30 mA de type B.

Un disjoncteur différentiel (RCD) existant de type A doit être remplacé par un disjoncteur différentiel (RCD) de type B.

► Si les réglementations locales et nationales en matière d'installation exigent une liaison équipotentielle, une liaison équipotentielle avec une bonne liaison des contacts doit être établie. La liaison équipotentielle doit être effectuée à un courant de fuite de >10 mA.

Raccordements à l'eau

Note pour la Suisse

Conformément à la norme SIA 385.351 / EN 1717 et à la recommandation de la SSIGE, il faut installer un anti-retour. Vous pouvez obtenir un anti-retour conforme aux normes en vigueur auprès de votre installateur en sanitaire.

Raccordement à l'eau froide

Pour le raccordement à l'eau froide, 1 robinet d'eau avec filetage extérieur $\frac{3}{4}$ " est requis.

Le tuyau d'arrivée d'eau froide (bande bleue) n'est pas approprié pour un raccordement à l'eau chaude.

fr - Consignes d'installation

Raccordement à l'eau chaude

Pour maintenir la consommation d'énergie la plus faible possible pendant le fonctionnement à l'eau chaude, le lave-linge doit être raccordé à un conduit circulaire d'eau chaude.

Des « conduites de dérivation » (conduites individuelles vers le générateur d'eau chaude) entraînent en cas d'utilisation non constante un refroidissement de l'eau se trouvant dans la conduite. Pour chauffer le bain lessiviel, il faut alors plus d'énergie électrique.

Utilisez pour le raccordement à l'eau chaude le tuyau d'arrivée d'eau fourni (bande rouge).

La température de l'arrivée d'eau chaude ne doit pas dépasser 70 °C.

Au cas où il n'y a pas de conduite d'eau chaude présente, le tuyau d'arrivée d'eau pour l'eau chaude doit également être raccordé sur l'alimentation en eau froide. Dans ce cas un raccord en Y est nécessaire. Le besoin en eau froide du lave-linge augmente pour ce faire pour atteindre la quantité d'eau chaude initialement requise.

Pour des raisons de fonctionnement et de technique, un fonctionnement exclusif à l'eau chaude n'est pas possible.

Le lave-linge doit également être raccordé à une arrivée d'eau froide s'il y a déjà un raccordement à l'eau chaude.

Raccordement à l'eau dure

Raccord pour eau dure ou très calcaire. Les conditions de raccordement pour l'eau dure sont les mêmes que pour l'eau froide.

S'il n'y a pas de raccordement d'eau dure sur place, le tuyau doit être raccordé au raccordement d'eau froide.

Vanne de vidange

Dans les lave-linge équipés d'une vanne de vidange, le bain lessiviel est évacué par une vanne motorisée. La vanne de vidange peut être raccordée via un raccord en équerre standard fourni HT DN 70 directement à l'évacuation des eaux usées sur place (sans siphon) ou à une évacuation au sol à prévoir par l'utilisateur (bouche d'égout avec siphon).

Grâce au mécanisme de fermeture optimisé et à un agrandissement de la section d'écoulement, peu de dépôts et d'obstructions peuvent se former même en cas de salissures grossières. Pour que la cuve puisse être vidée même en cas de panne de courant, la vanne d'évacuation est équipée dans certain cas d'un dispositif de commande manuel.

Il est nécessaire que la conduite soit purgée pour un déroulement du travail sans encombre.

Si plusieurs appareils sont raccordés à un conduit collecteur, le conduit collecteur doit présenter une grande section appropriée pour le fonctionnement simultané de tous les appareils.

Pour purger un raccord HT DN 70, vous pouvez vous procurer le kit de montage Miele approprié N° M. : 05 238 090 auprès du service après-vente Miele ou de revendeurs Miele.

En cas de déclivité de vidange trop élevée, il faut prévoir une purge des conduits, pour qu'il ne puisse pas se produire de vide dans le système de vidange du lave-linge.

Lors de ralentissement dans la vidange ou de retenue dans le tambour en raison d'une section insuffisante, des défauts peuvent apparaître dans le déroulement du programme entraînant des messages de défauts.

⚠ Le bain lessiviel vidangé peut être brûlant pouvant atteindre jusqu'à 95 °C. Risque de brûlure !
Évitez les contacts directs.

Uniquement en Allemagne

Pour protéger l'eau potable, un clapet anti-retour doit être monté entre le robinet et l'arrivée d'eau du lave-linge. Si l'installation domestique a été réalisée dans les règles de l'art, les raccords prévus à cet effet (par ex. robinet d'équerre) sont déjà équipés de ce dispositif de sécurité. Assurez-vous qu'il y a un clapet anti-retour dans votre installation domestique.

Si vous utilisez un clapet anti-retour séparé, respectez l'ordre suivant :

1. Fixez le clapet anti-retour au raccordement à l'eau.
2. Fixez le tuyau d'arrivée d'eau au clapet anti-retour.

⚠ Risques pour la santé et dommages dus à l'eau impure qui s'écoule.

La qualité de l'entrée d'eau doit correspondre aux spécifications de l'eau potable du pays dans lequel le lave-linge est en fonctionnement.

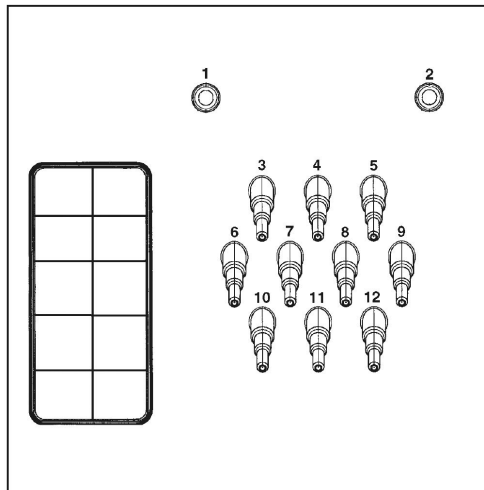
Raccordez toujours le lave-linge à l'eau potable.

⚠ Les raccords filetés sont sous pression.

Vérifiez si les raccordements sont étanches en ouvrant lentement les robinets d'eau. Modifiez si nécessaire la position du joint et du raccord fileté.

Raccordements de pompes doseuses.

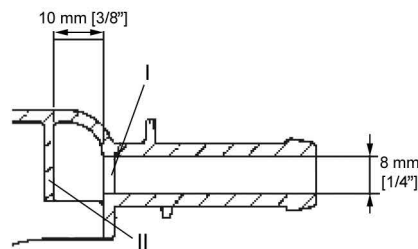
Il est possible de raccorder jusqu'à 12 pompes doseuses sur le lave-linge.



Raccordements de pompes doseuses au dos de l'appareil

Les raccords **1** et **2** sont destinés au dosage de produits visqueux et doivent aussi être utilisés pour les dispositifs de dosage haute pression avec rinçage à l'eau. Les dispositifs de dosage doivent être équipés d'un dispositif de sécurité à l'eau potable séparé conformément aux normes EN 61770 et EN 1717. Le débit maximal est de 1500 ml/min avec une pression d'écoulement de 300 kPa max.

Ces raccords sont fermés et doivent être percés à l'aide d'un foret de 8 mm avant le raccordement.



Il faut faire attention à ne percer que la première cloison (**I**) car une cloison d'impact (**II**) se trouve environ 10 mm derrière.

Les raccords **3** à **12** sont destinés au dosage de produits liquides. Aucun système de dosage à haute pression avec rinçage à l'eau ne peut être raccordé à ces connexions. Ces raccords sont fermés et doivent être ouverts avec une petite scie au diamètre correspondant au tuyau qui sera raccordé dessus.

Si les raccords coupés ne sont plus utilisés, ils doivent être obturés (par ex. avec du silicone).

Les bornes de raccordement des cinq pompes doseuses qui peuvent fonctionner sans module multifonctions se trouvent derrière la tôle, à côté du raccordement électrique.

Pour les lave-linge équipés d'un module multi-fonction en option, les pompes doseuses sont automatiquement calibrées et les quantités de dosage sont en partie automatiquement réglées. Vous trouverez des indications concernant les réglages dans le mode d'emploi.

Pour obtenir précisément la quantité de dosage, il est possible de raccorder un débitmètre ou des capteurs de débit.

Des raccordements pour une surveillance du niveau sont disponibles pour chaque produit de dosage utilisé.

Options / Accessoires en option

Des accessoires ne peuvent être rajoutés ou montés que s'ils sont expressément autorisés par Miele.

Le montage d'autres pièces exclut le bénéfice de la garantie.

Kit monnayeur (BSK)

Grâce au kit monnayeur en option (BSK), il est possible d'équiper le lave-linge d'un monnayeur (par ex. pour le fonctionnement dans une laverie en libre service). Pour ce faire, le service après-vente Miele doit effectuer une programmation spéciale dans l'électronique du lave-linge et raccorder le monnayeur. Miele vous propose plusieurs accessoires en option : des monnayeurs équipés de contrôleurs de pièces de monnaie mécaniques ou électroniques.

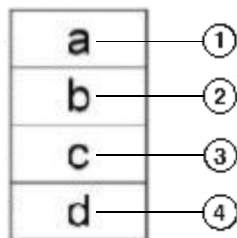
La programmation nécessaire au raccordement doit être réalisée exclusivement par le service après-vente Miele ou un revendeur Miele. Le raccordement d'un monnayeur ne nécessite aucune alimentation électrique externe.

Kit de montage pour circuit de délestage (BSS)

Il est possible de raccorder le lave-linge grâce à un module en option, à un circuit de délestage ou à un système de gestion de l'énergie.

Le délestage surveille la consommation d'énergie d'un objet pour désactiver à court terme de manière ciblée certains organes électriques et éviter par conséquent de dépasser une limite de charge. La surveillance s'effectue via une commande externe.

Le module dispose de trois contacts de transmission et un conducteur neutre sur un bornier. Le bornier est marqué avec « a », « b », « c », et « d ».



- ① Signal de sortie, démarrage des appareils
- ② Signal de sortie, demande de chauffage des appareils
- ③ Signal d'entrée de délestage, l'appareil enclenche le chauffage
- ④ Conducteur neutre

Lorsque la fonction délestage est sélectionnée, le programme en cours est interrompu et un message s'affiche à l'écran du lave-linge. A la fin de la fonction de délestage, le programme est poursuivi automatiquement, comme avant.

Module de communication XKM RS232

L'interface de données en série RS-232 pour le lave-linge peut être installée via le module de communication disponible en option XKM RS 232. Le module de communication est uniquement conçu pour utilisation dans les appareils Miele Professional qui sont équipés d'un logement correspondant pour le module.

L'interface de données du module de communication XKM RS232 est conforme TBT (tension basse de sécurité) conformément à la norme EN 60950.

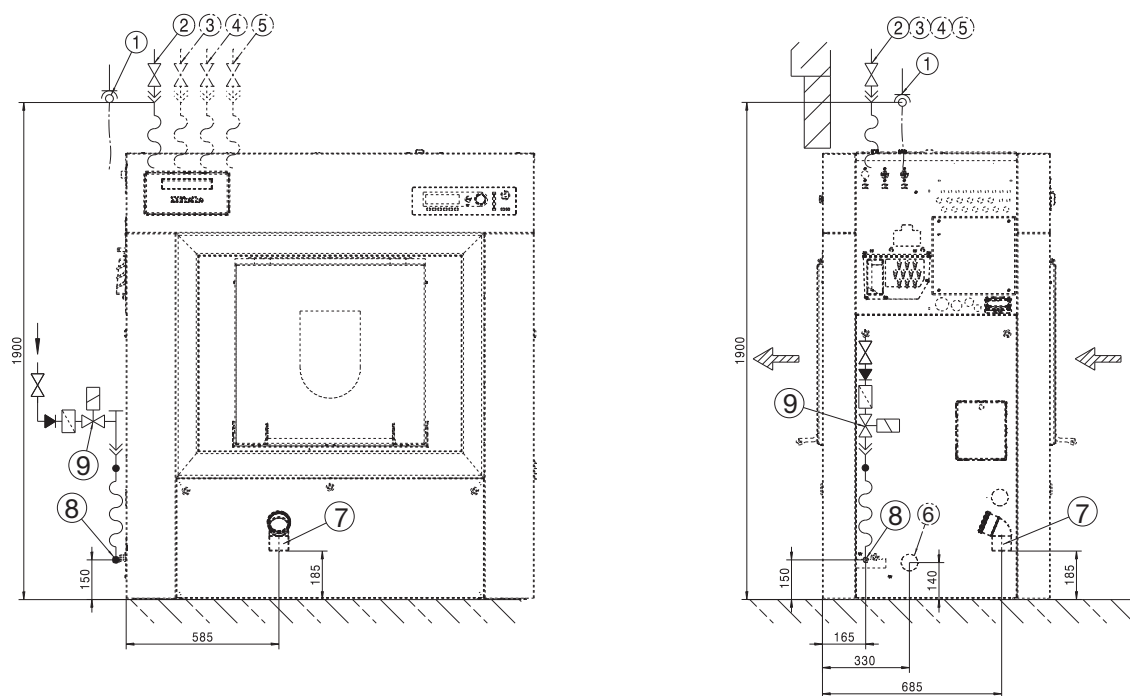
Seuls les appareils conformes TBT peuvent être raccordés à cette interface de données.

Le module de communication XKM RS 232 est fourni avec un câble de raccordement et une fiche Sub-D.

**Kit de montage
dérivation des
buées et de la
mousse (APWM
063)**

En cas de formation de mousse excessive, de la mousse peut sortir par l'évacuation des buées. Pour évacuer la mousse, le complément dérivation des buées et de la mousse peut être utilisé en option.

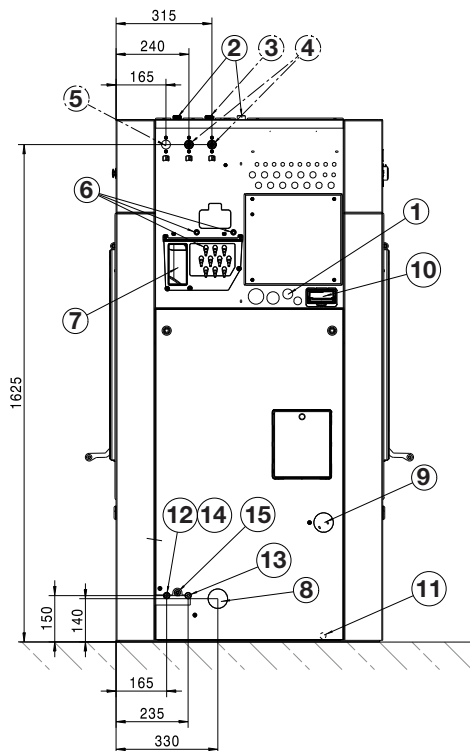
Installation (chauffage vapeur indirecte)



Dimensions en millimètres

- ① Raccordement électrique
- ② Raccordement à l'eau froide
- ③ Raccordement à l'eau chaude
- ④ Raccordement à l'eau froide (eau dure)
- ⑤ Raccordement eau froide pour dosage de produits liquides (en option)
- ⑥ Ouverture d'accès (buées et dérivation de la mousse)
- ⑦ Tuyau d'évacuation (uniquement pour vanne de vidange DV)
- ⑧ Raccordement pour SD (vapeur directe)
- ⑨ Vanne vapeur (uniquement SI/SD)

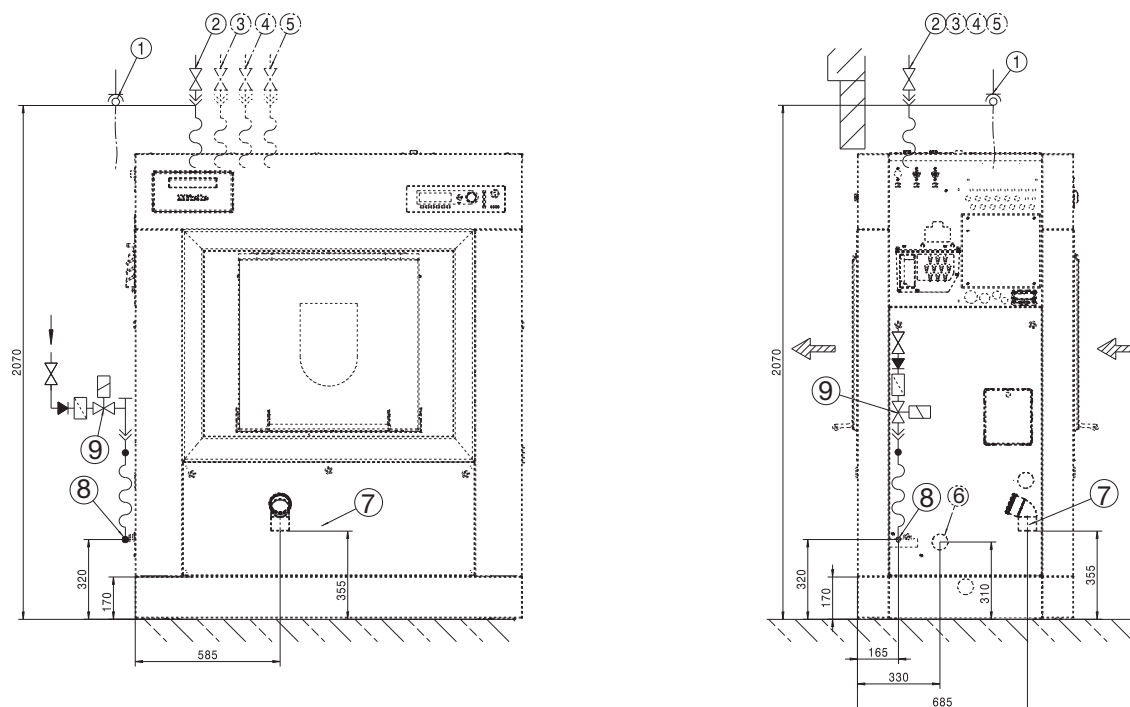
Raccordements



Dimensions en millimètres

- ① Raccordement électrique
- ② Raccordement à l'eau froide
- ③ Raccordement à l'eau chaude
- ④ Raccordement à l'eau froide (eau dure)
- ⑤ Raccordement eau froide pour dosage de produits liquides (en option)
- ⑥ Raccord de la pompe de dosage
- ⑦ Trop-plein
- ⑧ Ouverture d'accès (buées et dérivation de la mousse)
- ⑨ Robinet à lessive (en option)
- ⑩ Boîtier de communication
- ⑪ Raccord pour liaison équipotentielle
- ⑫ Raccordement pour SI, (vapeur indirecte, arrivée d'eau)
- ⑬ Raccordement pour SI, (vapeur indirecte, vidange)
- ⑭ Raccordement pour SD (vapeur directe)
- ⑮ Raccordement vanne vapeur (uniquement SI/SD)

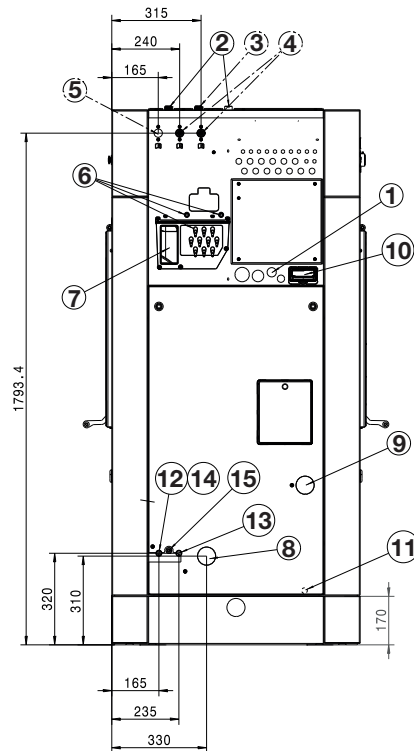
Installation (chauffage vapeur indirect) avec socle/système de chauffage (UG/WI)



Dimensions en millimètres

- ① Raccordement électrique
- ② Raccordement à l'eau froide
- ③ Raccordement à l'eau chaude
- ④ Raccordement à l'eau froide (eau dure)
- ⑤ Raccordement eau froide pour dosage de produits liquides (en option)
- ⑥ Ouverture d'accès (buées et dérivation de la mousse)
- ⑦ Tuyau d'évacuation (uniquement pour vanne de vidange DV)
- ⑧ Raccordement pour SD (vapeur directe)
- ⑨ Vanne vapeur (uniquement SI/SD)

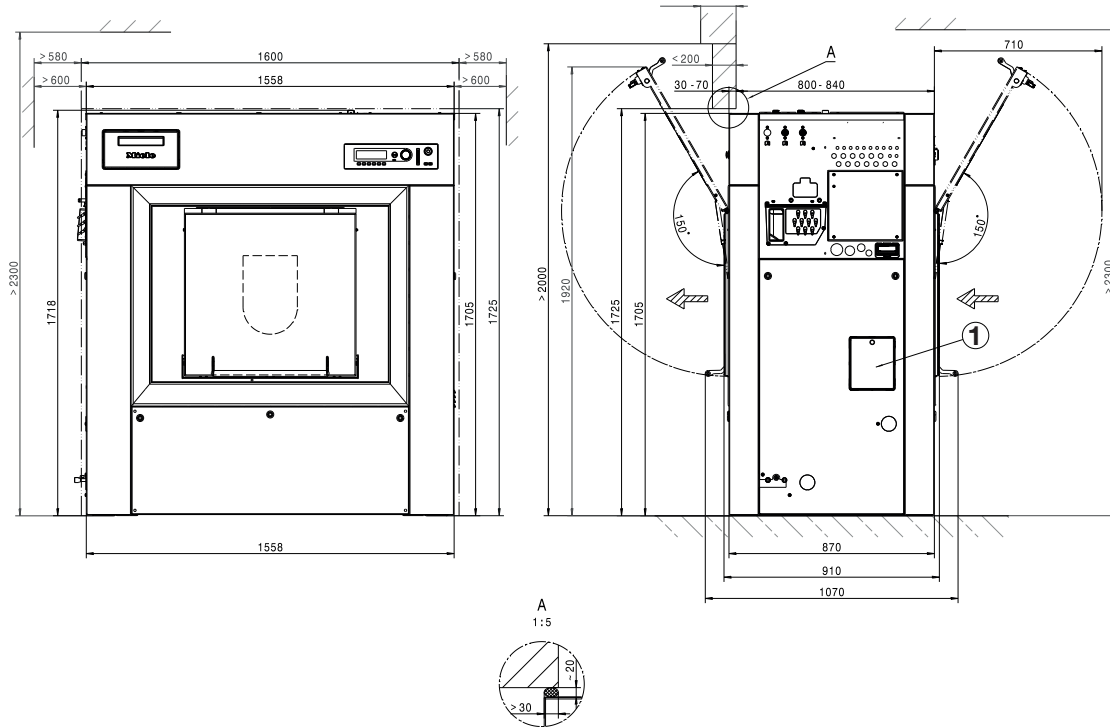
Raccords avec socle/système de pesée (UG/WI)



Dimensions en millimètres

- ① Raccordement électrique
- ② Raccordement à l'eau froide
- ③ Raccordement à l'eau chaude
- ④ Raccordement à l'eau froide (eau dure)
- ⑤ Raccordement eau froide pour dosage de produits liquides (en option)
- ⑥ Raccord de la pompe de dosage
- ⑦ Trop-plein
- ⑧ Ouverture d'accès (buées et dérivation de la mousse)
- ⑨ Robinet à lessive (en option)
- ⑩ Boîtier de communication
- ⑪ Raccord pour liaison équipotentielle
- ⑫ Raccordement pour SI, (vapeur indirecte, arrivée d'eau)
- ⑬ Raccordement pour SI, (vapeur indirecte, vidange)
- ⑭ Raccordement pour SD (vapeur directe)
- ⑮ Raccordement vanne vapeur (uniquement SI/SD)

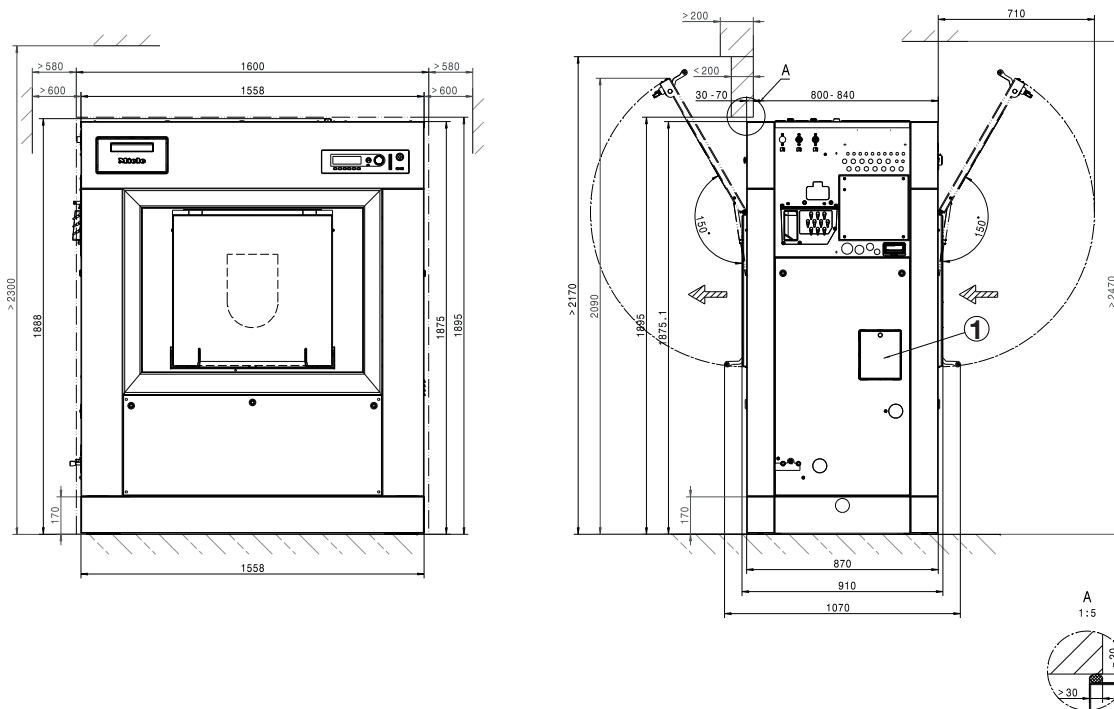
Dimensions



Dimensions en millimètres

① Trappe de service déverrouillage d'urgence vidange de l'eau

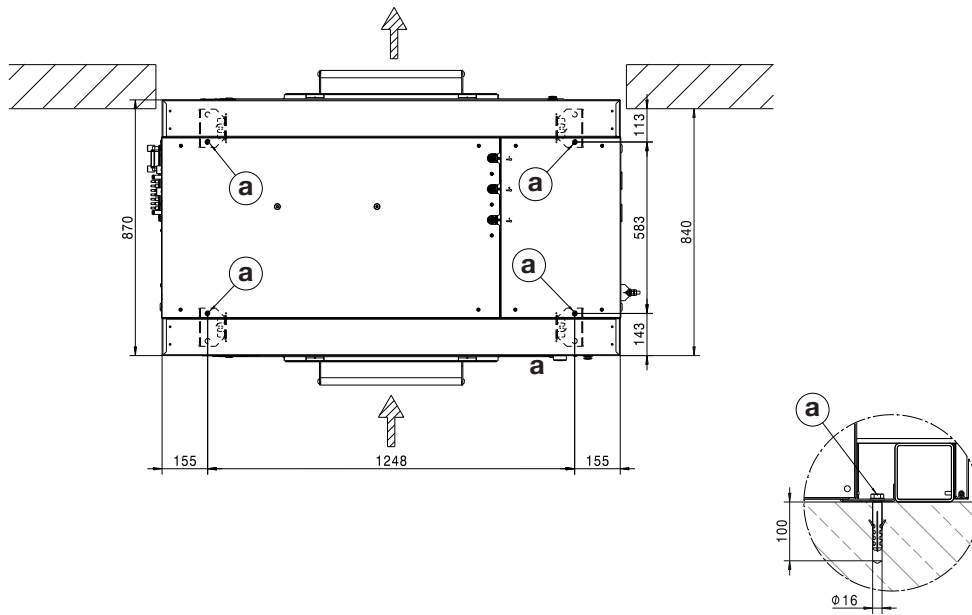
Dimensions avec socle/système de pesée (UG/WI)



Dimensions en millimètres

① Trappe de service déverrouillage d'urgence vidange de l'eau

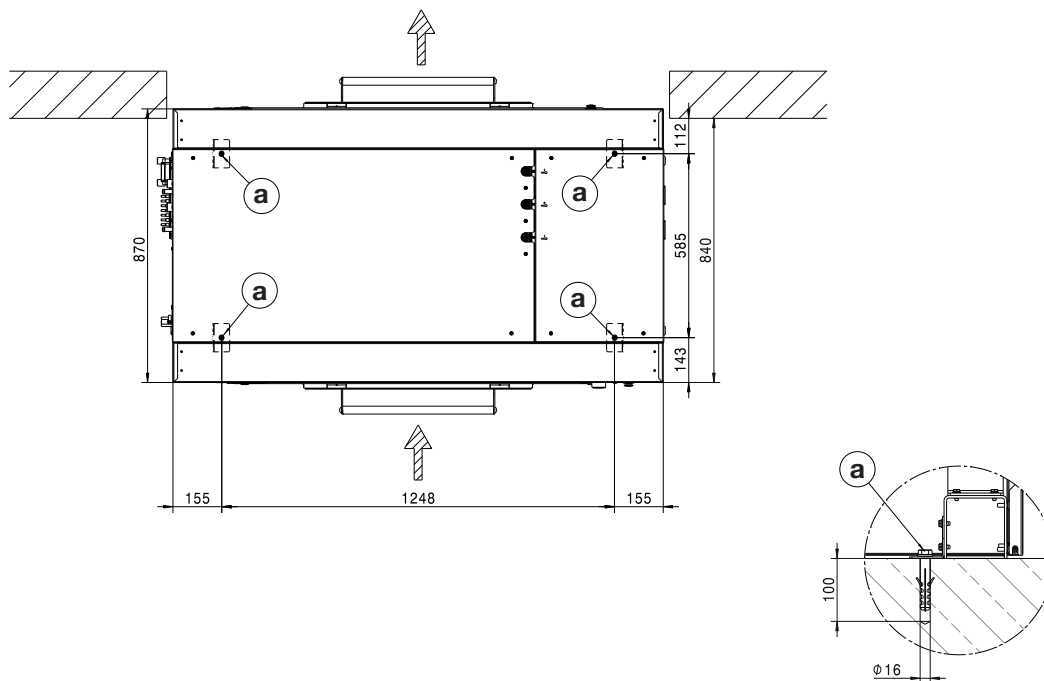
Fixation au sol



Dimensions en millimètres

Ⓐ Vis/ Point de fixation

Fixation au sol avec socle/système de pesée (UG/WI)



Dimensions en millimètres

Ⓐ Vis/ Point de fixation

fr - Caractéristiques techniques

Variantes de tension et caractéristiques électriques

Raccordement	
Tension électrique	3N AC 380-415 V
Fréquence	50 - 60 Hz
Consommation	31 kW
Protection par fusibles (côté installation)	3 x 63 A
Diamètre minimum du câble d'alimentation	5 x 16 mm ²
Vissage de câble	M40 x 1,5 mm

Raccordement vapeur

Chauffage vapeur indirecte

Surpression de la vapeur	400–1 000 kPa
Température d'ébullition	152–184 °C
Puissance de chauffe (capacité nominale)	50 kW
Débit de masse (capacité nominale)	84 kg/h
Raccord fileté (côté installation)	½" filetage intérieur

L'électrovanne vapeur, le filtre et la soupape de surpression doivent être montés côté installation. Respectez les consignes d'installation pour les appareils chauffés à la vapeur.

Raccordement à l'eau

Raccordement à l'eau froide

Pression nécessaire	100–1000 kPa (1–10 bar)
Débit maximal (en l'absence d'alimentation en eau chaude et dure)	74 (79,5*) l/min
Débit volumétrique maximal	26 (31,5*) l/min
Débit maximal sans bac à produits (en l'absence d'alimentation en eau chaude et dure)	72 (77,5*) l/min
Débit maximal sans bac à produits	20 (25,5*) l/min
Raccord fileté requis (filetage extérieur, côté installation conforme à DIN 44991, joint plat)	3/4"
Longueur du tuyau d'arrivée d'eau fourni	2 (3*) x 1550 mm
Longueur du tuyau d'arrivée fourni sans bac à produits	1 (2*) x 1550 mm
* avec dosage liquide	

Raccordement à l'eau chaude

Température de l'eau chaude maximale admissible	70 °C
Pression nécessaire	100–1000 kPa (1–10 bar)
Débit volumétrique maximal	16 l/min
Débit maximal sans bac à produits	20 (25,5*) l/min
Raccord fileté requis (filetage extérieur, côté installation conforme à DIN 44991, joint plat)	3/4"
Longueur du tuyau d'arrivée d'eau fourni	1 x 1550 mm
* avec dosage liquide	

Raccordement à l'eau dure

Pression nécessaire	100–1000 kPa (1–10 bar)
Débit volumétrique maximal	32 l/min
Raccord fileté requis (filetage extérieur, côté installation conforme à DIN 44991, joint plat)	3/4"
Longueur du tuyau d'arrivée d'eau fourni	2 x 1550 mm

Eau usée (vanne de vidange)

Température maximale de l'eau de vidange	95 °C
Raccord d'évacuation sur l'appareil (diamètre extérieur)	HT DN 70
Écoulement côté bâtiment (diamètre intérieur)	75 x 1,9 x 110 mm (Muffe DN 70)
Débit volumétrique maximal	200 l/min
Un collecteur ventilé est nécessaire pour les eaux usées. Si plusieurs appareils sont raccordés à un collecteur, celui-ci doit être dimensionné en conséquence.	

Consommation d'eau moyenne pour un programme standard (60° Couleurs)

Eau froide - douce	80 l/h
en l'absence de raccordement à l'eau dure	164 l/h
Eau chaude - douce	166 l/h
Eau froide - dure	84 l/h

Liaison équipotentielle

Raccord filetage mâle	10 mm x 35 mm
Rondelles plates et écrous	M 10
Les accessoires requis pour une liaison équipotentielle ne sont pas fournis.	

Il faut toujours réaliser une liaison équipotentielle avec une bonne connexion de contact, qui soit également conforme aux dispositions nationales en matière d'installation. Les accessoires requis pour une liaison équipotentielle ne sont pas fournis.

Caractéristiques de l'appareil

Largeur de l'appareil (sans pièces ajoutées)	1558 mm
Hauteur de l'appareil (sans pièces ajoutées)	1705 mm
Profondeur de l'appareil (sans pièces ajoutées)	870 mm
Largeur hors tout	1600 mm
Hauteur hors tout	1725 mm
Profondeur hors tout	1070 mm
Largeur minimale de l'ouverture de montage min. (largeur brute)	1090 mm
Largeur de la découpe du mur (diamètre intérieur)	1600 mm
Hauteur de la découpe murale (hauteur libre)	1725 mm
Hauteur de la découpe murale avec socle (hauteur intérieure)	1895 mm
Poids net*	875 kg
Charge au sol max. en fonctionnement*	10859 N
Charge au sol statique maximale	9653 N
Charge au sol dynamique maximale	1206 N
Fréquence maximale de rotation du tambour	16,3 Hz

*selon modèle

Largeur d'emballage	1758 mm
Hauteur d'emballage	1800 mm
Profondeur d'emballage	1138 mm
Poids brut*	878 kg

*selon modèle

fr - Caractéristiques techniques

Fixation

Matériel de fixation

4 vis à bois DIN 571 (Ø x longueur)	12 x 90 mm
-------------------------------------	------------

4 chevilles (Øxlongueur)	14 x 80 mm
--------------------------	------------

Une fixation de l'appareil est absolument nécessaire.

Le matériel de fixation de la chape flottante doit être fourni par le client.

Visserie de fixation pour socle/système de pesée (UG/WI)

4 vis à bois DIN 571 (Ø x longueur)	12 x 90 mm
-------------------------------------	------------

4 chevilles (Øxlongueur)	14 x 80 mm
--------------------------	------------

Une fixation de l'appareil est absolument nécessaire.

Le matériel de fixation de la chape flottante doit être fourni par le client.






Données d'émission

Niveau pression acoustique	73 dB(A) re 20 µPa
----------------------------	--------------------

Indicaciones para la instalación	64
Explicación de las indicaciones de advertencia y seguridad situadas en la máquina	64
Requisitos para la instalación	64
Condiciones generales de funcionamiento	64
Transporte y carga	64
Emplazamiento	65
Emplazamiento sobre un zócalo de hormigón	65
Conexión a vapor	66
Válvula de conexión del vapor	66
Indicaciones sobre el registro calefactor	66
Indicaciones de montaje para mangueras de vapor y condensación	66
Conexión eléctrica.....	66
Conexión de agua	67
Advertencia para Suiza	67
Prescripción para Austria.....	67
Conexión a agua fría	68
Conexión a agua caliente.....	68
Toma de agua dura	68
Válvula de desagüe	68
Conexiones de bomba dosificadora	70
Extras/accesorios especiales	72
Juego de montaje del aparato de cobro (BSK).....	72
Juego de montaje de desconexión por carga de pico (BSS)	72
Módulo de comunicación XKM RS232	72
Juego de montaje para evacuación de vahos y espuma (APWM 063).....	73
Instalación	74
Instalación (calentamiento a vapor indirecto).....	74
Conexiones.....	75
Instalación (calentamiento a vapor indirecto) con base/sistema de pesaje (UG/WI)	76
Conexiones conbase/sistema de pesaje (UG/WI)	77
Emplazamiento	78
Medidas	78
Dimensiones con base/sistema de pesaje (UG/WI).....	78
Fijación al suelo	79
Fijación al suelo con base/sistema de pesaje (UG/WI)	79
Datos técnicos	80
Variantes de tensión y datos eléctricos	80
Conexión a vapor	80
Conexión de agua	80
Conexión a agua fría	80
Conexión a agua caliente.....	80
Toma de agua dura	80
Agua de desagüe (válvula de desagüe)	81
Consumo de agua medio para un programa estándar (60° ropa de color)	81
Conexión equipotencial	81
Datos del aparato	81
Fijación	82
Material de fijación	82
Material de fijación para base/sistema de pesaje (UG/WI)	82
Datos de emisión.....	82

es - Indicaciones para la instalación

Explicación de las indicaciones de advertencia y seguridad situadas en la máquina

	Leer las instrucciones de manejo
	Precaución, superficies calientes
	Precaución, tensión de hasta 1000 voltios
	Toma a tierra
	Conexión equipotencial

Requisitos para la instalación

La lavadora únicamente podrá ser instalada por el Servicio Posventa de Miele o por personal formado de un distribuidor autorizado.

- ▶ Durante la instalación o el mantenimiento se debe llevar un equipamiento de protección individual adecuado.
- ▶ La instalación de la lavadora debe realizarse según las reglas y normas vigentes. Asimismo, se deben cumplir las disposiciones del proveedor local de energía y de la empresa de abastecimiento de agua.
- ▶ Ponga en funcionamiento la lavadora únicamente en estancias con la ventilación suficiente y sin peligro de congelación.

La lavadora no está diseñada para el funcionamiento en lugares expuestos al peligro de explosión.

Condiciones generales de funcionamiento

La lavadora está prevista exclusivamente para su uso en el entorno industrial y únicamente debe utilizarse en espacios interiores.

- Temperatura ambiente: 0-40 °C
- Humedad relativa del aire: sin condensación
- Altura de emplazamiento máxima por encima del nivel del mar: 2000 m

En función de la naturaleza del lugar de emplazamiento pueden producirse transmisiones de ruidos y de vibraciones.

Consejo: En caso de exigencias elevadas en cuanto a la protección acústica, haga que un especialista en protección acústica elabore un informe del lugar de emplazamiento.

Transporte y carga

No se puede transportar la máquina sin seguro de transporte. Conserve el seguro de transporte. Antes de transportar la máquina, deberá volver a montarlo (p. ej. en caso de mudanza).

Emplazamiento

Transporte la lavadora con una carretilla elevadora hasta el lugar de emplazamiento y retire el embalaje de transporte.

La lavadora debe colocarse sobre una superficie totalmente lisa y horizontal que soporte como mínimo la carga de suelo indicada (véase el capítulo «Datos técnicos»).

Consejo: Un suelo de hormigón resulta lo más apropiado como superficie de emplazamiento. A diferencia de un suelo de madera o de características más «inestables», el suelo de hormigón no da lugar a oscilaciones perceptibles durante el centrifugado.

La carga del suelo generada por la lavadora actúa sobre la superficie de emplazamiento como carga superficial en la zona de las superficies de apoyo.

Debido a los movimientos dinámicos del aparato durante su funcionamiento, la lavadora necesita un espacio de separación lateral de al menos 400 mm. Entre la parte trasera del aparato y la pared posterior se debería guardar una distancia de al menos 710 mm.

La lavadora no debe instalarse en un suelo de moqueta.

Fije la lavadora al suelo utilizando el material de fijación suministrado en los puntos de fijación previstos.

El material de fijación adjunto está diseñado para una fijación con tacos en un suelo de hormigón. En caso de que haya otro tipo de suelo en el lugar de emplazamiento, el material de fijación debe proporcionarse por separado.

Emplazamiento sobre un zócalo de hormigón

La lavadora se puede emplazar de forma opcional sobre un zócalo de hormigón.

La calidad del hormigón y la resistencia del zócalo de hormigón deben medirse en función de la carga de suelo indicada en el capítulo «Datos técnicos».

- Con el fin de garantizar la estabilidad del aparato, asegúrese de que la base de hormigón presenta una adherencia al suelo suficiente y que soporta las cargas de la lavadora.
- Después de colocar el zócalo, fije la lavadora utilizando siempre los materiales de fijación suministrados.

⚠ Una vez colocada, la lavadora debe fijarse obligatoriamente al zócalo de hormigón.

En caso contrario, existe el peligro de que la lavadora caiga del zócalo durante el centrifugado.

Conexión a vapor

⚠ La conexión de vapor solo debe realizarla un instalador autorizado. Para la conexión, tenga siempre en cuenta las instrucciones de instalación, la ficha técnica de la lavadora y la documentación suministrada.

En el caso de las lavadoras con calentamiento de vapor, es obligatorio fijarlas al suelo.

Válvula de conexión del vapor

Antes de realizar la conexión de una lavadora con calentamiento de vapor, asegúrese de que se han instalado correctamente en el lugar del emplazamiento la válvula de vapor para el control del flujo de vapor, el filtro de suciedad y la válvula de cierre del vapor.

Las válvulas de vapor pueden adquirirse a través de un distribuidor Miele o del Servicio Post-Venta.

Indicaciones sobre el registro calefactor

Durante la puesta en funcionamiento, tenga en cuenta las siguientes indicaciones para evitar daños en el registro calefactor:

- Asegúrese de que el calentamiento es uniforme para evitar tensiones térmicas innecesarias. Procure que el suministro de vapor no sea intermitente.
- Para evitar la corrosión, no se permite tratar el agua de alimentación. Sobre todo durante los periodos de reposo, asegúrese de que no entra oxígeno atmosférico o CO₂ en la instalación.
- Proteja el registro calefactor de los gases agresivos
- Todo el sistema de calentamiento debe evitar que la presión y la temperatura de servicio aumenten por encima de los niveles indicados en la placa de características técnicas.
- Respete en todo momento las disposiciones, normas y leyes pertinentes que hayan determinado las autoridades y asociaciones profesionales en materia de instalaciones de calentamiento y ventilación (especialmente en lo que respecta al funcionamiento del intercambiador de calor).

Indicaciones de montaje para mangueras de vapor y condensación

Asegúrese de que las mangueras de vapor y condensación no están torcidas o comprimidas. No compense los errores de alineación de las tuberías de conexión mediante las mangueras.

Conexión eléctrica

La conexión eléctrica debe realizarla exclusivamente un técnico electricista autorizado, totalmente responsable del cumplimiento de las normas y directrices de instalación eléctrica vigentes.

► La lavadora debe conectarse a una instalación eléctrica que cumpla con las disposiciones nacionales y locales. Asimismo se deben cumplir las disposiciones vigentes de los aseguradores y de la empresa responsable del suministro energético, las disposiciones de prevención de accidentes, así como las reglas técnicas reconocidas.

► La tensión nominal necesaria, el consumo de potencia y los datos del fusible externo están indicados en la placa de características de la lavadora. ¡Asegúrese de que los valores de tensión de la red eléctrica coinciden con los datos de tensión de la placa de características antes de conectar la lavadora a la red eléctrica!

En caso de conexión a una tensión diferente a la indicada en la placa de características pueden provocarse anomalías de funcionamiento o un defecto en la lavadora.

Si hay varios valores de tensión indicados en la placa de características, entonces el Servicio Post-venta de Miele puede conmutar la lavadora para la conexión a los valores de tensión correspondientes.

► Una conmutación de tensión debe realizarla exclusivamente el Servicio Post-venta de Miele o un distribuidor autorizado. Al hacerlo, hay que tener en cuenta la instrucción de cambio de cableado del plano de conexiones.

La lavadora puede conectarse a través de una conexión fija o a través de un dispositivo enchufable conforme a IEC 60309-1. Para una conexión fija, será necesaria una desconexión de red para todos los polos en el lugar de emplazamiento.

Como desconexión de red son válidos los interruptores con una apertura de contacto de al menos 3 mm. Entre estos se encuentran, p. ej., los limitadores LS, los fusibles y los contactores (IEC/EN 60947).

La desconexión de red (incluido el dispositivo enchufable) tiene que asegurarse contra reconexión involuntaria y no autorizada, si no puede supervisarse una interrupción permanente de la alimentación de energía desde cada punto de acceso.

Consejo: Conecte preferiblemente la lavadora a través de dispositivos enchufables para que puedan realizarse con mayor facilidad las comprobaciones de seguridad eléctrica (p. ej. durante un mantenimiento).

- Para aumentar la seguridad se debe conectar previamente el aparato a un dispositivo de corriente residual según el plano de instalación. La instalación debe realizarla el operario en el lugar de emplazamiento.

► Si las disposiciones locales exigen instalar un interruptor diferencial (RCD), se deberá utilizar obligatoriamente un interruptor diferencial tipo B (sensibles a todo tipo de corrientes).

Si se dispone de un interruptor diferencial para fallos eléctricos (RCD) del tipo A, habrá que sustituirlo por un RCD del tipo B.

► Si las disposiciones locales nacionales sobre instalaciones así lo requieren, se debe crear una conexión equipotencial con buena conexión de contacto. Se debe realizar una conexión equipotencial. en caso de una corriente de derivación de >10 mA.

Conexión de agua

Advertencia para Suiza

De conformidad con la Norma SIA 385.351/EN 1717 y la recomendación de la SVGW, se deberá instalar una válvula antirretorno. Puede adquirir una válvula antirretorno conforme a la norma en su distribuidor de fontanería habitual.

Prescripción para Austria

En el caso del cable de unión desde los puntos de conexión en el aparato con la instalación interna solo se pueden utilizar los tubos enumerados en el Apartado 12, Sección 1 del reglamento para ejecutar la ley de suministro de agua de 1960.

es - Indicaciones para la instalación

El uso de mangueras de goma o plástico como conducto de unión de presión entre la instalación interna y el aparato solo está permitido si:

- La totalidad de los elementos de conexión soportan una presión constante mínima de 1500 kPa (15 bar).
- Durante la puesta en funcionamiento del aparato se supervisa suficientemente.
- Después del uso habitual del aparato este se pone fuera de servicio de forma segura mediante el cierre de la entrada de agua por delante de la manguera de goma o plástico o si se desconecta de la instalación interior.

Conexión a agua fría

Para la conexión a agua fría se debe utilizar en cada caso 1 grifo con rosca exterior de $\frac{3}{4}$ ".

La manguera de entrada del agua fría (con bandas azules) no es apta para la conexión a agua caliente.

Conexión a agua caliente

Para minimizar al máximo el consumo energético durante el funcionamiento con agua caliente, debe conectarse la lavadora a una tubería circular de agua caliente.

Las llamadas «tuberías de derivación» (tuberías únicas que van hasta la caldera de agua caliente), si no están en continuo uso, provocan que se enfríe el agua de los conductos. En ese caso, se necesita más energía eléctrica para calentar el agua de lavado.

Para la conexión a agua caliente, utilice la manguera de entrada suministrada (bandas rojas).

La temperatura del agua caliente entrante no debe sobrepasar los 70 °C.

Si no se dispone de una conducción de agua caliente, la manguera de entrada del agua caliente se deberá conectar también a la toma de suministro de agua fría. Para estos casos, se necesita una pieza en Y adicional. De esta manera, se necesitará más agua fría hasta que se compense la cantidad de agua caliente que falta.

Por motivos funcionales, técnicos y de procedimiento, no es posible el funcionamiento únicamente con agua caliente.

Aunque se disponga de una conexión a agua caliente, la lavadora debe estar siempre conectada al conducto de alimentación de agua fría.

Toma de agua dura

Conexión para agua dura o con mucha cal. Para la conexión de agua dura se aplican las mismas condiciones de conexión que para la conexión de agua fría.

Si no hay disponible ninguna conexión de agua dura en el lugar de instalación, la manguera debe conectarse a la conexión de agua fría.

Válvula de desagüe

En lavadoras con válvula de desagüe, el desagüe de la cuba se realiza mediante una válvula accionada por un motor. La válvula de desagüe puede conectarse directamente al sistema de aguas residuales mediante una unión en codo HT DN 70 común (sin sifón) o bien a un sistema de drenaje del suelo (sumidero con cierre hidráulico).

Gracias al mecanismo de cierre optimizado y a la sección transversal de salida ampliada, apenas se forman depósitos de materiales y obstrucciones aun con la suciedad más gruesa. Para que el contenedor de la cuba se pueda vaciar aun en caso de fallo eléctrico, la válvula de desagüe está equipada con un elemento de mando manual para casos excepcionales.


Para evitar anomalías en el desagüe, las tuberías deben estar ventiladas.

En caso de que varios aparatos estén conectados a un conducto de recogida, dicho conducto debe presentar una sección transversal mínima para abastecer el funcionamiento simultáneo de todos los aparatos.

Para ventilar un tubo HT DN 70 , puede adquirir el juego de montaje apropiado de Miele (núm. de material 05 238 090) a través del Servicio Post-venta de Miele o de un establecimiento especializado de Miele.

Si la pendiente de desagüe es demasiado inclinada, conviene prever una ventilación de las tuberías para que no se produzcan vacíos en el sistema de desagüe de la lavadora.

En caso de retardos en el desagüe o si se produce un atasco en el tambor (por una sección transversal insuficiente), pueden producirse anomalías en el desarrollo del programa que provoquen mensajes de anomalía en el aparato.


 La cuba que se desagua puede presentar una temperatura de hasta 95 °C. ¡Peligro de quemaduras!
Evite el contacto directo.

Solo para Alemania

Para proteger el agua potable se deberá montar un dispositivo de retención del caudal de retorno entre el grifo y la conexión de agua de la lavadora. Si la instalación doméstica se realiza de forma profesional, las conexiones previstas para ello (p. ej. la válvula angular) ya están equipadas con esta función de seguridad. Asegurarse de que haya un dispositivo de retención de caudal en la instalación doméstica.

Cuando se utilice una válvula antirretorno independiente, seguir la secuencia siguiente:

1. Conectar la válvula antirretorno a la conexión de agua.
2. Conectar la manguera de entrada de agua a la válvula antirretorno.

 Peligro para la salud y daños ocasionador por la entrada de agua sucia.

El agua que se introduce en la lavadora debe cumplir con los requisitos de calidad del país correspondiente.

Conecte la lavadora siempre a una toma de agua potable.

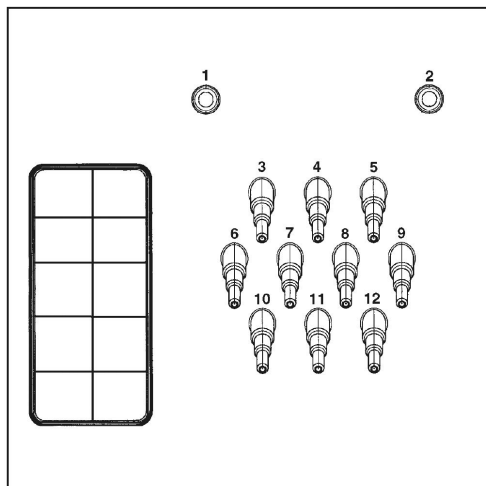
es - Indicaciones para la instalación

⚠ Las uniones con tornillos están sometidas a la presión de las tuberías.

Abra lentamente los grifos para comprobar si las conexiones son estancas. Si fuera necesario, corrija la posición de la junta y la unión roscada.

Conexiones de bomba dosificadora

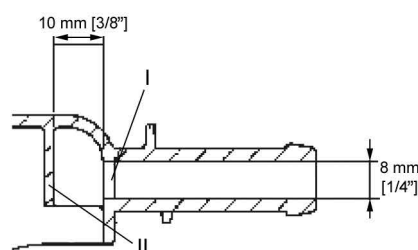
Se pueden conectar hasta 12 bombas dosificadoras a la lavadora.



Conexiones de bomba dosificadora en la parte posterior del aparato

Las conexiones **1** y **2** están previstas para la dosificación de pastas y se pueden utilizar también para dispositivos de dosificación de presión alta con acompañamiento de agua. Los aparatos de dosificación deberán estar dotados de un dispositivo de seguridad para agua potable aparte conforme con EN 61770 y EN 1717. El caudal máximo es de 1500 ml/min con una presión de flujo máxima de 300 kPa.

Estos conductos de conexión están cerrados y, antes de su conexión, se debe taladrar en ellos un orificio de 8 mm.



Tenga en cuenta que solo se puede taladrar la primera pared (I), dado que 10 mm por detrás de la primera pared ya se encuentra una pared deflectora (II).

Las conexiones **3** a **12** están previstas para los detergentes líquidos. A estas conexiones no podrá conectarse ningún dispositivo de dosificación de presión alta con acompañamiento de agua. Los conductos de conexión se encuentran cerrados y, antes de su conexión, deben serrarse con una sierra pequeña hasta conseguir el diámetro de la manguera.

Si no se utilizan más los conductos de conexión abiertos, estos deben volverse a cerrar con el material de sellado apropiado (p. ej., silicona).

es - Indicaciones para la instalación

Los bornes de conexión para cinco bombas dosificadoras con control de tiempo, que se pueden accionar sin módulo multifunción, se encuentran detrás de la cubierta, junto a la conexión eléctrica.

Para las lavadoras equipadas con un módulo multifunción opcional, se efectúa un calibrado parcialmente automático de las bombas dosificadoras y una regulación de las cantidades de dosificación. En las instrucciones de manejo encontrará indicaciones sobre los ajustes.

Para detectar de forma precisa la cantidad de dosificación se pueden conectar alternativamente medidores de caudal o sensores de flujo.

Para cada producto de dosificación utilizado, se dispone de conexiones para controlar el nivel de vacío.

Extras/accesorios especiales

Los accesorios solo se pueden ampliar o montar con la autorización expresa de Miele.

Si se utilizan o instalan otros componentes no autorizados se pierden los derechos de garantía y/o responsabilidad sobre el producto.

Juego de montaje del aparato de cobro (BSK)

Mediante el juego de montaje Sistema de cobro (BSK) opcional se puede equipar la lavadora con un sistema de cobro (p. ej., para las lavanderías autoservicio). Para ello, el Servicio Post-venta de Miele tiene que programar un ajuste en la electrónica de la lavadora y conectar el sistema de cobro. Como accesorios especiales de Miele, se encuentran disponibles dispositivos de cobro con comprobadores de monedas mecánicos o electrónicos para destinatarios individuales.

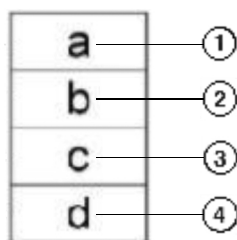
La programación requerida para la conexión solo la pueden realizar o el Servicio Post-venta de Miele o un distribuidor especializado de Miele. Para la conexión a un dispositivo de cobro no se necesita un suministro de tensión externo.

Juego de montaje de desconexión por carga de pico (BSS)

Mediante el juego de montaje opcional para desconexión por carga de pico (BSS) es posible conectar la lavadora a un sistema de gestión de energía.

La desconexión de carga máxima supervisa el consumo de energía de un objeto para desactivar consumidores individuales específicos durante un breve periodo y así evitar que se sobrepase un límite de carga. La supervisión se efectúa mediante un control externo.

Además del juego de montaje, se ponen a disposición tres contactos de señal y un conductor neutro a través de una regleta de bornes. El bloque de conexión está marcado con «a», «b», «c», y «d».



- ① Señal de salida, puesta en funcionamiento de los aparatos
- ② Señal de salida, requerimiento de calentamiento de los aparatos
- ③ Señal de entrada de carga máxima, la máquina desconecta la calefacción
- ④ Conductor neutro

Al activarse la función de carga máxima se detiene el programa en curso y se muestra un mensaje en el display de la lavadora. Una vez finalizada la función de carga máxima, el programa se reanudará de forma automática.

Módulo de comunicación XKM RS232

A través del módulo de comunicación XKM RS 232 que puede adquirirse opcionalmente puede instalarse posteriormente la interfaz de datos RS-232 en serie para la lavadora. Este módulo de comunicación

está diseñado únicamente para su utilización en aparatos de Miele Professional, dotados con un puerto de módulo correspondiente.

La interfaz de datos proporcionada a través del módulo de comunicación XKM RS232 cumple con SELV (tensión mínima de seguridad) conforme a EN 60950.

En la interfaz de datos deben conectarse únicamente aparatos que cumplan también con SELV.

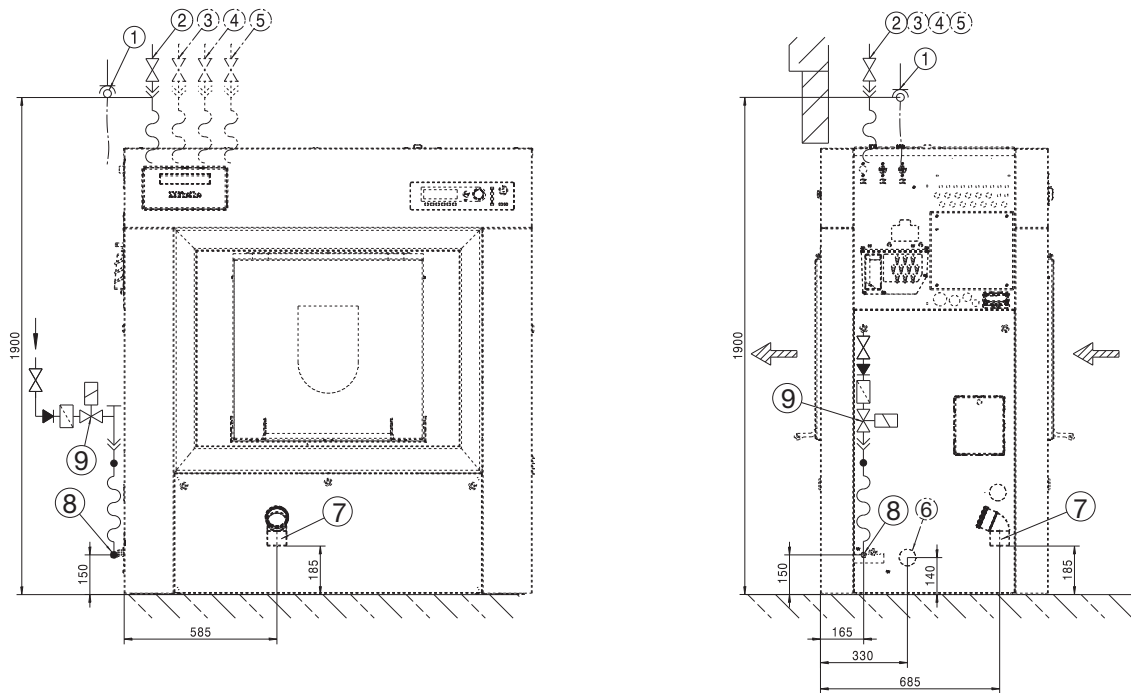
El módulo de comunicación XKM RS 232 se suministra junto con un cable de conexión y un conector D-sub.

Juego de montaje para evacuación de vahos y espuma (APWM 063)

Si se forman grandes cantidades de espuma, esta puede salir por el extractor de vahos. Para desviar la espuma, se puede utilizar el juego de montaje opcional Desvío de vahos y espuma.

es - Instalación

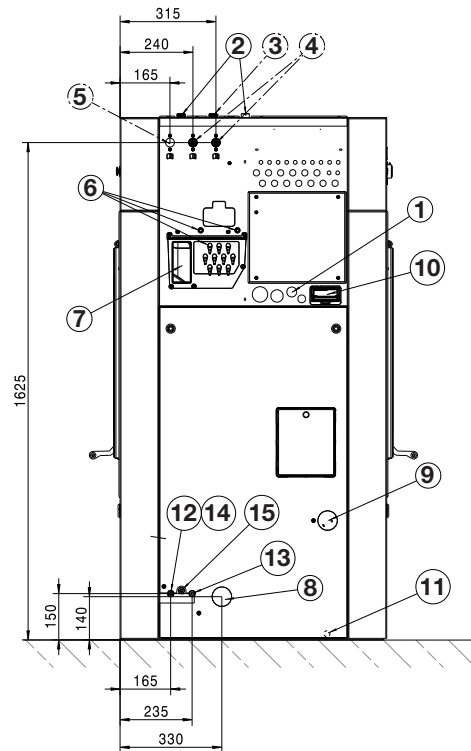
Instalación (calentamiento a vapor indirecto)



Medidas en milímetros

- ① Conexión eléctrica
- ② Conexión a agua fría
- ③ Conexión a agua caliente
- ④ Conexión a agua fría (agua dura)
- ⑤ Conexión a agua fría para dosificación de detergente líquido (opcional)
- ⑥ Apertura de acceso (evacuación de vahos y espuma)
- ⑦ Tubo de desagüe (solo para variantes DV)
- ⑧ Conexión para SD (vapor directo)
- ⑨ Válvula de vapor (solo SI/SD)

Conexiones

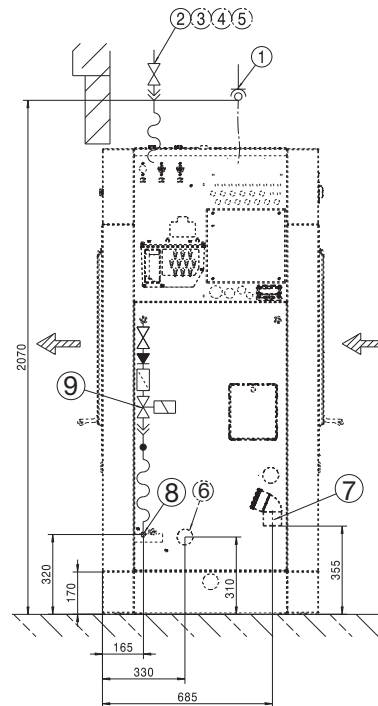
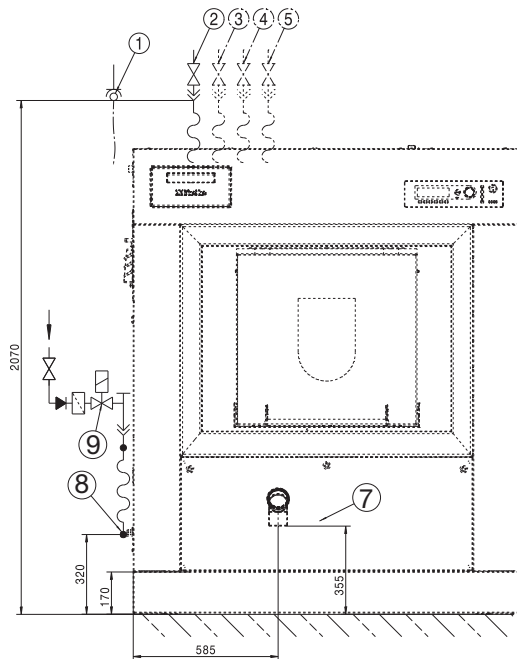


Medidas en milímetros

- ① Conexión eléctrica
- ② Conexión a agua fría
- ③ Conexión a agua caliente
- ④ Conexión a agua fría (agua dura)
- ⑤ Conexión a agua fría para dosificación de detergente líquido (opcional)
- ⑥ Conexión de la bomba dosificadora
- ⑦ Desbordamiento
- ⑧ Apertura de acceso (evacuación de vahos y espuma)
- ⑨ Grifo para la toma de muestras del agua de lavado (opcional)
- ⑩ Zócalo de comunicación
- ⑪ Conexión para conexión equipotencial
- ⑫ Conexión para SI (vapor indirecto; entrada)
- ⑬ Conexión para SI (vapor indirecto; desagüe)
- ⑭ Conexión para SD (vapor directo)
- ⑮ Conexión de válvula de vapor (solo SI/SD)

es - Instalación

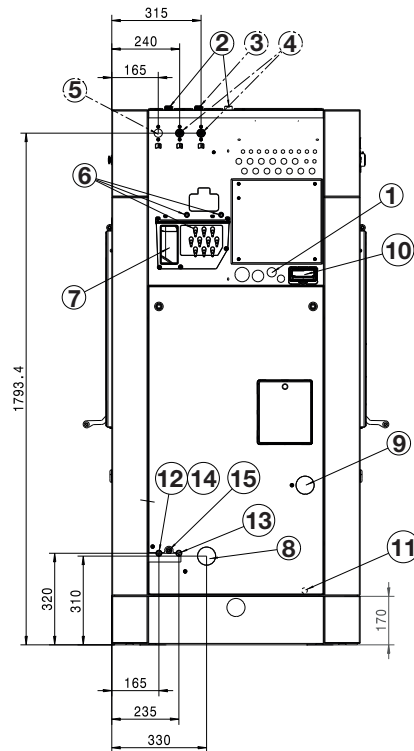
Instalación (calentamiento a vapor indirecto) con base/sistema de pesaje (UG/WI)



Medidas en milímetros

- ① Conexión eléctrica
- ② Conexión a agua fría
- ③ Conexión a agua caliente
- ④ Conexión a agua fría (agua dura)
- ⑤ Conexión a agua fría para dosificación de detergente líquido (opcional)
- ⑥ Apertura de acceso (evacuación de vahos y espuma)
- ⑦ Tubo de desagüe (solo para variantes DV)
- ⑧ Conexión para SD (vapor directo)
- ⑨ Válvula de vapor (solo SI/SD)

Conexiones conbase/sistema de pesaje (UG/WI)

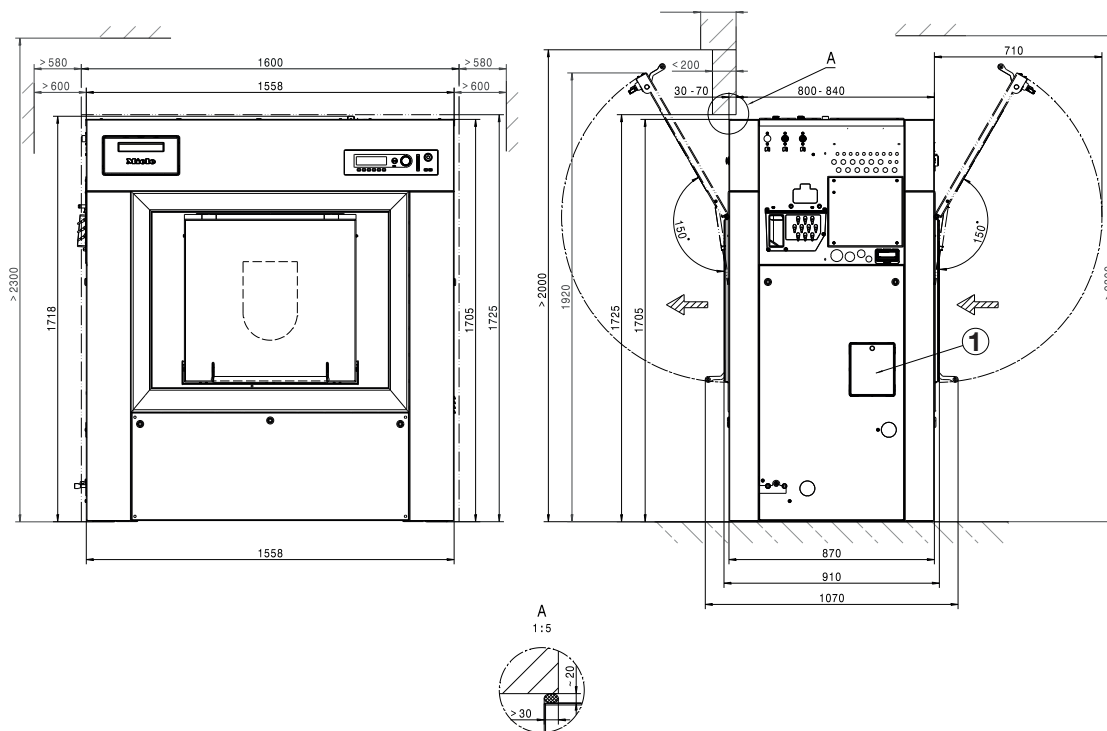


Medidas en milímetros

- ① Conexión eléctrica
- ② Conexión a agua fría
- ③ Conexión a agua caliente
- ④ Conexión a agua fría (agua dura)
- ⑤ Conexión a agua fría para dosificación de detergente líquido (opcional)
- ⑥ Conexión de la bomba dosificadora
- ⑦ Desbordamiento
- ⑧ Apertura de acceso (evacuación de vahos y espuma)
- ⑨ Grifo para la toma de muestras del agua de lavado (opcional)
- ⑩ Zócalo de comunicación
- ⑪ Conexión para conexión equipotencial
- ⑫ Conexión para SI (vapor indirecto; entrada)
- ⑬ Conexión para SI (vapor indirecto; desagüe)
- ⑭ Conexión para SD (vapor directo)
- ⑮ Conexión de válvula de vapor (solo SI/SD)

es - Emplazamiento

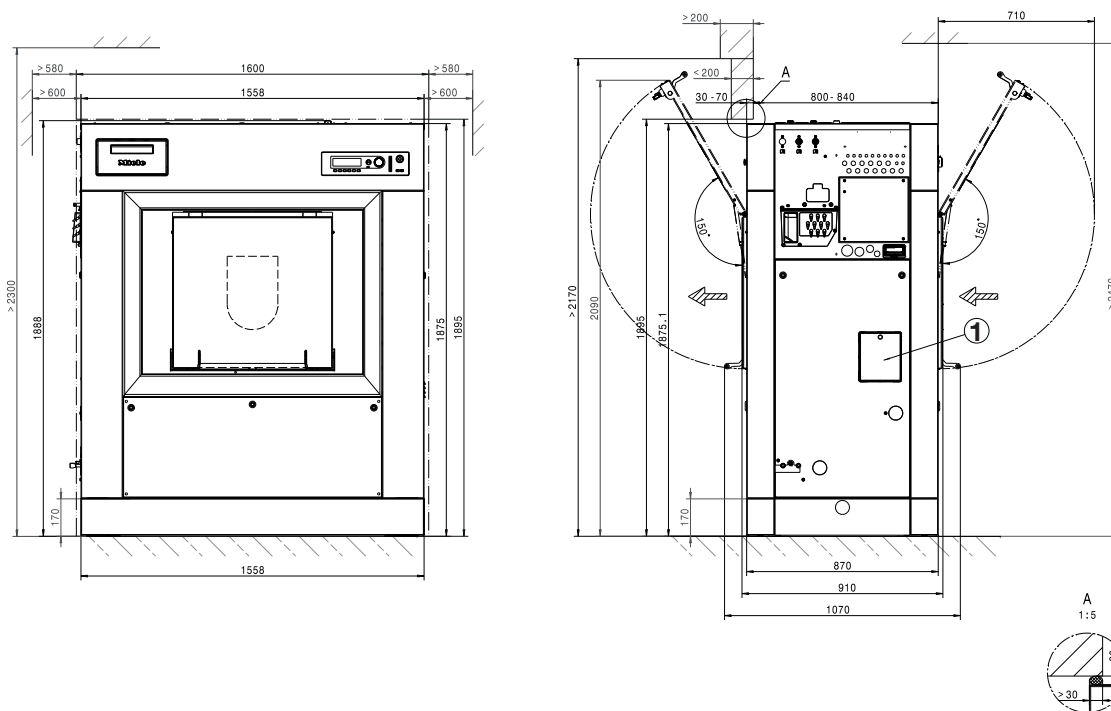
Medidas



Medidas en milímetros

① Tapa de desbloqueo de emergencia del desagüe para el Servicio técnico

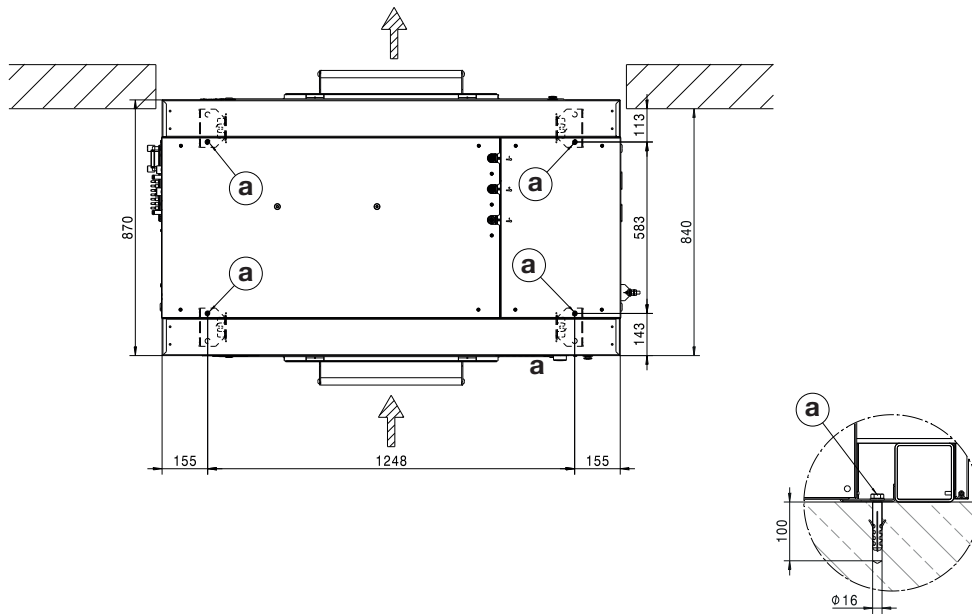
Dimensiones con base/sistema de pesaje (UG/WI)



Medidas en milímetros

① Tapa de desbloqueo de emergencia del desagüe para el Servicio técnico

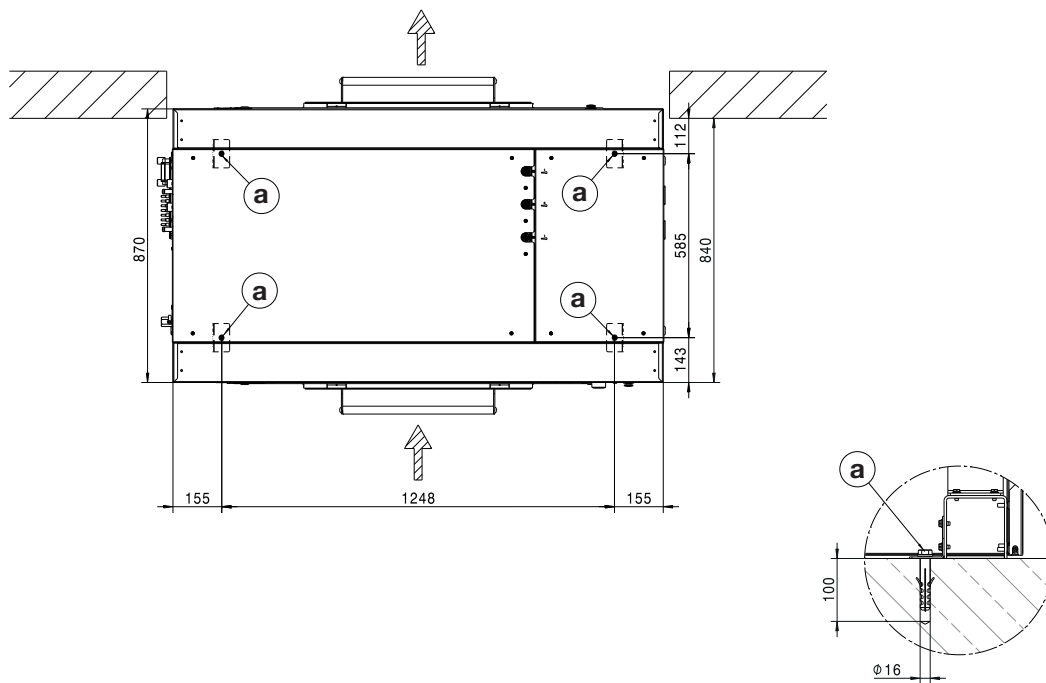
Fijación al suelo



Medidas en milímetros

Ⓐ Tornillo/punto de fijación

Fijación al suelo con base/sistema de pesaje (UG/WI)



Medidas en milímetros

Ⓐ Tornillo/punto de fijación

es - Datos técnicos

Variantes de tensión y datos eléctricos

Conexión

Tensión nominal	3N AC 380-415 V
Frecuencia	50 - 60 Hz
Consumo de potencia	31 kW
Fusible (en el lugar de emplazamiento)	3 x 63 A
Sección mínima del cable de conexión	5 x 16 mm ²
Unión roscada de cable	M40 x 1,5 mm

Conexión a vapor

Calentamiento a vapor indirecto

Sobrepresión de vapor	400–1.000 kPa
Temperatura de ebullición	152–184 °C
Potencia calefactora (rendimiento en carga)	50 kW
Flujo de masa (rendimiento en carga)	84 kg/h
Arandela de conexión (en el lugar de emplazamiento)	Rosca hembra ½"

La válvula magnética de vapor, el filtro de suciedad y la válvula de cierre del vapor se deben montar en el lugar de emplazamiento. Observe las instrucciones de instalación de los aparatos con calentamiento de vapor.

Conexión de agua

Conexión a agua fría

Presión necesaria de la toma de agua	100–1000 kPa (1–10 bar)
Caudal máximo (en caso de suministro de agua caliente y dura anómalo)	74 (79,5*) l/min
Caudal máximo	26 (31,5*) l/min
Caudal máximo sin cajetín del detergente (en caso de suministro de agua caliente y dura anómalo)	72 (77,5*) l/min
Caudal máximo sin cajetín del detergente	20 (25,5*) l/min
Racor de conexión necesario (rosca exterior, en el lugar de emplazamiento, según DIN 44991, aislante plano)	3/4"
Longitud de la manguera de entrada de agua suministrada	2 (3*) x 1550 mm
Longitud de la manguera de entrada de agua suministrada sin cajetín del detergente	1 (2*) x 1550 mm
*con dosificación de detergente líquido	

Conexión a agua caliente

Temperatura del agua caliente máxima permitida	70 °C
Presión necesaria de la toma de agua	100–1000 kPa (1–10 bar)
Caudal máximo	16 l/min
Caudal máximo sin cajetín del detergente	20 (25,5*) l/min
Racor de conexión necesario (rosca exterior, en el lugar de emplazamiento, según DIN 44991, aislante plano)	3/4"
Longitud de la manguera de entrada de agua suministrada	1 x 1550 mm
*con dosificación de detergente líquido	

Toma de agua dura

Presión necesaria de la toma de agua	100–1000 kPa (1–10 bar)
Caudal máximo	32 l/min
Racor de conexión necesario (rosca exterior, en el lugar de emplazamiento, según DIN 44991, aislante plano)	3/4"
Longitud de la manguera de entrada de agua suministrada	2 x 1550 mm

Agua de desagüe (válvula de desagüe)

Temperatura máxima del agua de desagüe	95 °C
Conexión de desagüe en el aparato (diámetro exterior)	HT DN 70
Desagüe en el lugar de emplazamiento (diámetro interior)	75 x 1,9 x 110 mm (Muffe DN 70)
Caudal máximo	200 l/min
Para el agua de desagüe se necesita un conducto de recogida ventilado. En caso de que varios aparatos estén conectados a un conducto de recogida, dicho conducto debe presentar una dimensiones mayores.	

Consumo de agua medio para un programa estándar (60° ropa de color)

Agua fría: blanda	80 l/h
en caso de toma de agua dura anómala	164 l/h
Agua caliente: blanda	166 l/h
Agua fría: dura	84 l/h

Conexión equipotencial

Conexión roscada exterior	10 mm x 35 mm
Arandelas y tuercas	M 10
Los accesorios necesarios para la conexión equipotencial no están incluidos en el volumen de suministro.	

Se debe establecer una conexión equipotencial con una conexión de contacto adecuada que con los requisitos nacionales de instalación. Los accesorios necesarios para la conexión equipotencial no están incluidos en el volumen de suministro.

Datos del aparato

Anchura del aparato (sin piezas adosadas)	1558 mm
Altura del aparato (sin piezas adosadas)	1705 mm
Fondo del aparato (sin piezas adosadas)	870 mm
Ancho total del aparato	1600 mm
Alto total del aparato	1725 mm
Fondo total del aparato	1070 mm
Ancho mínimo de la abertura de carga (diámetro interior)	1090 mm
Ancho del recorte de la pared (diámetro interior)	1600 mm
Alto del recorte de la pared (alto libre)	1725 mm
Alto del recorte de la pared con base inferior (alto libre)	1895 mm
Peso neto*	875 kg
Carga máxima del suelo en funcionamiento*	10859 N
Presión estática máxima sobre el suelo	9653 N
Presión dinámica máxima sobre el suelo	1206 N
Frecuencia de giro máxima del tambor	16,3 Hz

*en función del equipamiento

Ancho del embalaje	1758 mm
Altura del embalaje	1800 mm
Fondo del embalaje	1138 mm
Peso bruto*	878 kg

*en función del equipamiento

es - Datos técnicos

Fijación

Material de fijación

4 tornillos para madera DIN 571 (\varnothing × longitud)	12 × 90 mm
---	------------

4 tacos (\varnothing × longitud)	14 × 80 mm
-------------------------------------	------------

La fijación de la máquina es obligatoria.

El material de fijación para pavimento flotante se debe proporcionar en el lugar de emplazamiento.

Material de fijación para base/sistema de pesaje (UG/WI)

4 tornillos para madera DIN 571 (\varnothing × longitud)	12 × 90 mm
---	------------

4 tacos (\varnothing × longitud)	14 × 80 mm
-------------------------------------	------------

La fijación de la máquina es obligatoria.

El material de fijación para pavimento flotante se debe proporcionar en el lugar de emplazamiento.

Datos de emisión


Nivel de presión sonora	73 dB(A) re 20 μ Pa
-------------------------	-------------------------

Указания по установке	85
Пояснения к указаниям по безопасности и предупреждениям, размещённым на машине	85
Требования по установке и подключению	85
Общие условия эксплуатации	85
Транспортировка.....	86
Установка	86
Установка на бетонный цоколь	86
Подключение пара	87
Клапан подключения пара	87
Указания по нагревательному регистру.....	87
Указание по монтажу шлангов для отвода пара и конденсата.....	87
Подключение электропитания	87
Подключение воды	88
Примечание для Швейцарии	88
Предписание для Австрии.....	89
Подключение холодной воды	89
Подключение к горячему водоснабжению	89
Подключение жёсткой воды.....	89
Сливной клапан.....	90
Подключение дозирующих насосов	91
Опции/дополнительно приобретаемые принадлежности	93
Комплект для подключения к платёжному терминалу (BSK).....	93
Отключение при пиковой нагрузке (BSS)	93
Коммуникационный модуль XKM RS232.....	94
Монтажный комплект для отвода испарений и пены (APWM 063).....	94
Монтаж	95
Монтаж (для непрямого парового нагрева)	95
Подключения.....	96
Монтаж (непрямой паровой нагрев) с цоколем/системой взвешивания (UG/WI).....	97
Подключения с цоколем/системой взвешивания (UG/WI)	98
Установка	99
Размеры	99
Размеры с цоколем/системой взвешивания (UG/WI)	99
Крепление к полу.....	100
Крепление к полу с цоколем/системой взвешивания (UG/WI).....	100
Технические характеристики	101
Варианты напряжения и электрические характеристики.....	101
Подключение пара	101
Подключение воды	101
Подключение холодной воды	101
Подключение к горячему водоснабжению	101
Подключение жёсткой воды.....	101
Отработанная вода (сливной клапан)	102
Средний расход воды в стандартной программе («Цветное бельё 60°»)	102
Выравнивание потенциалов	102
Характеристики прибора	102
Крепление	103
Крепёжный материал.....	103
Крепёжный материал для цоколя/системы взвешивания (UG/WI)	103

ru - Содержание

Данные по выбросам.....	103
-------------------------	-----

Пояснения к указаниям по безопасности и предупреждениям, размещённым на машине

	Прочтите инструкцию по эксплуатации
	Осторожно! Горячие поверхности!
	Осторожно! Напряжение до 1000 В!
	Защитное заземление
	Уравнивание потенциалов

Требования по установке и подключению

Стиральная машина может быть подключена и введена в эксплуатацию только сервисной службой Miele или обученным персоналом авторизованного дилера.

- ▶ При установке или техническом обслуживании необходимо использовать соответствующие средства индивидуальной защиты.
- ▶ Установка стиральной машины должна выполняться в соответствии с действующими правилами и нормами. Поэтому необходимо соблюдать предписания местного поставщика электроэнергии и предприятия водоснабжения.
- ▶ Используйте стиральную машину только в помещении имеющем хорошую приточную вентиляцию и защищённом от промерзания.

Стиральная машина не предназначена для эксплуатации во взрывоопасных зонах.

Общие условия эксплуатации

Стиральная машина предназначена исключительно для использования в профессиональной области, и её можно устанавливать только внутри помещений.

- Температура в помещении: 0-40 °C
- Относительная влажность воздуха: без образования конденсата
- Максимальная высота установки над уровнем моря: 2000 м

В зависимости от характера места установки показатели уровня шума и вибрации могут изменяться.

Совет: Обратитесь за консультацией к профессионалу в тех случаях, когда повышенный шум может причинить неудобства.

Транспортировка

Машину нельзя транспортировать без транспортировочного крепления. Сохраните транспортировочное крепление. Его нужно будет снова установить перед транспортировкой машины (например, при переезде).

Установка

Транспортируйте стиральную машину к месту установки с помощью автопогрузчика и снимите транспортную упаковку.

Стиральная машина должна устанавливаться на абсолютно плоской твёрдой горизонтальной поверхности, которая выдерживает указанную нагрузку (см. главу «Технические характеристики»).

Совет: Бетонный пол является наиболее подходящей поверхностью для установки. В отличие от деревянного пола или поверхности из «мягких» материалов бетон практически не вибрирует при отжиге.

Нагрузка на пол от стиральной машины действует как точечная нагрузка на поверхность в области ножек.

По причине динамических движений во время работы стиральной машине требуется боковой зазор минимум 600 мм с каждой стороны. Расстояние от задней панели прибора до стены сзади должно составлять минимум 710 мм.

Запрещено устанавливать стиральную машину на ковровое покрытие.

С помощью входящего в комплект крепёжного материала прикрепите стиральную машину к полу в предусмотренных точках крепления.


Входящий в комплект поставки крепёжный материал рассчитан на крепление на бетонном полу с использованием дюбелей. При наличии другой конструкции пола в месте установки крепёжный материал предоставляет заказчик.

Установка на бетонный цоколь

Стиральная машина опционально может быть установлена на бетонный цоколь.

Качество бетона и его прочность подбираются согласно нагрузке на пол, указанной в главе «Технические характеристики».

- Обратите внимание на то, что бетонный цоколь должен иметь достаточное сцепление с поверхностью под цоколем и выдерживать нагрузки, исходящие от стиральной машины, чтобы обеспечить её устойчивость.
- После установки на цоколь прикрепите стиральную машину с помощью прилагаемого крепёжного комплекта.

 После монтажа стиральная машина должна быть обязательно закреплена на бетонном цоколе!

Без крепления существует опасность, что стиральная машина может упасть с цоколя во время отжима.

Подключение пара

⚠ Подключение пара может быть выполнено только техническим специалистом, имеющим допуск. При подключении учитывайте указания по инсталляции, данные типовой таблички стиральной машины и прилагаемую документацию.
Для стиральных машин с паровым подогревом обязательно необходимо крепление к полу!

Клапан подключения пара

Перед подключением стиральной машины с паровым подогревом убедитесь в том, что паровой клапан для управления притоком пара, фильтр и парозапорный клапан надлежащим образом установлены в месте установки машины.

Паровые клапаны можно приобрести в торговых точках или сервисной службе Miele .

Указания по нагревательному регистру

Во избежание ущерба на нагревательном регистре при вводе в эксплуатацию учтите следующее:

- Проследите за равномерным нагревом во избежание ненужных тепловых напряжений. Не подавайте пар в виде паровых ударов.
- Для предотвращения коррозии необходима подготовка подаваемой воды. При простое обратите особое внимание на то, чтобы внутрь прибора не попали кислород или CO₂ .
- Защитите нагревательный регистр от агрессивных газов
- Вся система нагрева должна гарантировать, что не может возникнуть рабочее давление и нагрев выше тех, которые указаны на заводской табличке.
- Обратите внимание на соответствующие предписания, нормы и законы ответственных органов и профессиональных союзов отопительного и вентиляционного оборудования (особенно для эксплуатации теплообменников).

Указание по монтажу шлангов для отвода пара и конденсата

Следите за тем, чтобы шланги для отвода пара и конденсата не перекручивались и не расплющивались. Не компенсируйте несоосность соединительных труб с помощью шлангов!

Подключение электропитания

Электроподключение должно быть выполнено только квалифицированным специалистом-электриком, который несёт полную ответственность за соблюдение существующих норм и предписаний по электромонтажу.

► Стиральная машина должна быть подключена к системе электроснабжения, выполненной согласно национальным и локальным предписаниям. Поэтому необходимо учитывать предписания местных предприятий энергоснабжения и страховых организаций, правила техники безопасности, а также действующие технические правила.

► Необходимое питающее напряжение, общая потребляемая мощность и указания для внешнего предохранителя приведены на типовой табличке стиральной машины. Убедитесь в том, что значения напряжения электросети совпадают с параметрами напряжения на типовой табличке до того, как подключать к сети стиральную машину!

При подключении к электросети с питающим напряжением, отличающимся от указанного на типовой табличке, не исключаются функциональные неполадки или неисправность стиральной машины!

Если на типовой табличке указаны несколько значений напряжения, в этом случае стиральная машина может быть подключена на соответствующее напряжение сервисной службой Miele.

► Подключение на соответствующее напряжение может производиться исключительно сервисной службой или авторизованным сервисным партнёром Miele. При этом необходимо учесть указания по электромонтажу, приведённые на электросхеме.

Стиральную машину можно подключить или посредством стационарного подключения, или с помощью штепсельного соединения согласно IEC 60309-1. Для стационарного подключения на месте установки должно иметься устройство отключения от сети всех полюсов.

В качестве такого устройства могут служить выключатели с расстоянием между контактами более 3 мм. К ним относятся, например, линейные выключатели, предохранители и защитные устройства (IEC/EN 60947).

Устройство отключения от сети (включая штепсельное соединение) необходимо защитить от непреднамеренного повторного включения, если прерывание подачи энергии невозможно контролировать.

Совет: Выполните подключение стиральной машины предпочтительно посредством штепсельных соединений, чтобы можно было проще проводить проверки безопасности электроподключения (например, во время техобслуживания).

- Для повышения безопасности необходимо включать в цепь питания прибора устройство дифференциального тока (УЗО) согласно монтажному плану.

Установка осуществляется на месте силами оператора.

► Если согласно местным предписаниям требуется монтаж УЗО, то в обязательном порядке необходимо применять УЗО типа В (чувствительное ко всем видам тока).

Имеющееся устройство защитного отключения (УЗО) типа А нужно заменить на устройство защитного отключения (УЗО) типа В.

► Если местные и национальные условия монтажа требуют выравнивания потенциалов, необходимо обеспечить выравнивание потенциалов с надёжными соединениями контактов. Выравнивание потенциалов требуется выполнять при токе утечки >10 мА.

Подключение воды

Примечание для Швейцарии Согласно стандарту SIA 385.351/EN 1717, а также рекомендации Швейцарского Союза Предприятий Газо- и Водоснабжения, необходимо встроить клапан, предотвращающий обратный отток жидкости в водопровод. Стандартный клапан, предотвращающий обратный отток жидкости, Вы сможете получить у слесаря-сантехника.

Предписание для Австрии Для соединительного кабеля от места соединения прибора с внутренней установкой должны использоваться только трубы, перечисленные в § 12 абзац 1 распоряжения об исполнении закона о водоснабжении 1960 г.

Применение резиновых и пластиковых шлангов в качестве напорной магистрали между внутренней установкой и прибором разрешено только в том случае, если они:

- вместе со связанными сетевыми подключениями выдерживают минимальное постоянное давление, равное 1500 кПа (15 бар),
- во время ввода прибора в эксплуатацию за ним тщательно наблюдали и
- после соответствующего применения прибора он был надежно выведен из эксплуатации блокировкой подачи воды перед резиновым или пластиковым шлангом, или вообще отделен от внутренней установки.

Подключение холодной воды Для подключения холодной воды требуется соответственно 1 запорный кран с наружной резьбой на $\frac{3}{4}$ ".

Шланг подачи холодной воды (с голубыми полосами) непригоден для подключения к горячему водоснабжению.

Подключение к горячему водоснабжению

Для снижения расхода электроэнергии стиральную машину можно подключить к магистральному водопроводу горячей воды.

Так называемые «проточные» части труб (трубы от генератора горячей воды) при непостоянном использовании приводят к охлаждению воды, находящейся в трубе. В этом случае для нагрева воды расходуется больше электрической энергии.

Для подключения к горячему водоснабжению используйте шланг подачи воды из комплекта поставки (с красными полосами).

Температура поступающей горячей воды должна составлять не более 70 °C.

Если подача горячей воды не производится, шланг подачи горячей воды следует подключить к подключению холодной воды. В этом случае требуется дополнительная деталь — Y-образный тройник. Потребление стиральной машиной холодной воды при этом дополнительно увеличивается на изначально необходимое количество горячей воды.

По функциональным и технологическим причинам эксплуатация исключительно с горячей водой невозможна.

Стиральная машина должна быть подключена к холодной воде даже при наличии подключения горячей воды.

ru - Указания по установке

Подключение жёсткой воды

Подключение для жёсткой или сильно известковой воды. Для подключения жёсткой воды используйте те же условия подключения, что и для подключения холодной воды.

Если на месте установки подключение жёсткой воды отсутствует, подключите шланг к холодному водоснабжению.

Сливной клапан

У стиральных машин со сливным клапаном слив моющего раствора осуществляется через клапан с электроприводом. Сливной клапан можно подключить с помощью обычного углового штуцера HT DN 70 непосредственно к сточной системе (без сифона) или к сливному отверстию в полу (к отстойнику с сифонным затвором).

Благодаря оптимизированному механизму закрывания и увеличенному сечению слива даже при наличии крупных загрязнений риски образования отложений и засоров низкие. При аварийном отключении электропитания слив моющего раствора можно осуществить вручную с помощью специальной рукоятки сливного клапана.


Для беспрепятственного слива требуется вентиляция сливного трубопровода.

Если несколько приборов подключаются к коллектору, то для одновременной эксплуатации всех приборов коллектор должен иметь соответствующее поперечное сечение.

Для вентиляции трубы HT DN 70 можно заказать подходящий монтажный комплект Miele, монтажный №: 05 238 090, через сервисную службу Miele или через авторизованные сервисные центры Miele.

При очень большой высоте слива нужно предусмотреть вентилирование трубы, чтобы в системе слива стиральной машины не мог образоваться вакуум.

При медленном или затруднённом сливе воды, а также при возврате воды в барабан (при слишком незначительном сечении трубопровода) во время выполнения программы могут возникнуть неисправности, приводящие к сообщениям о неисправностях в приборе.

 Сливаемый моющий раствор может иметь температуру до 95 °C. Существует опасность получения ожогов!

Избегайте прямого контакта.

Только для Германии

Для защиты питьевой воды между запорным краном и подключением к водоснабжению стиральной машины должен быть установлен обратный клапан. При надлежащим образом выполненной внутренней проводке предусмотренные для этого подключения (например, угловой клапан) уже оснащены данным защитным устройством. Убедитесь, что трубопровод в вашем доме оснащён обратным клапаном.

При использовании отдельного обратного клапана соблюдайте следующую последовательность:

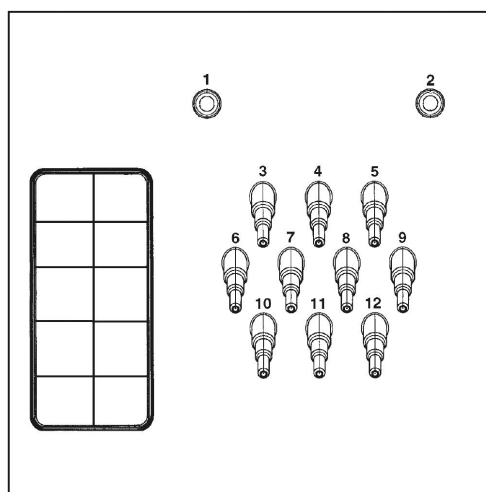
1. Подсоедините обратный клапан к подключению к водоснабжению.
2. Подсоедините шланг подачи воды к обратному клапану.

⚠ Опасность для здоровья и риск повреждений из-за загрязнённой воды, поступающей в прибор.
 Качество поступающей в прибор воды должно соответствовать действующим в стране, где эксплуатируется стиральная машина, нормам и требованиям к холодной питьевой воде.
 Всегда подключайте стиральную машину к системе подачи холодной питьевой воды.

⚠ Резьбовые соединения находятся под давлением водопроводной воды.
 Поэтому проверьте, медленно открывая водопроводные краны, насколько герметичны соединения. При необходимости поправьте положение уплотнения и резьбовое соединение.

Подключение дозирующих насосов

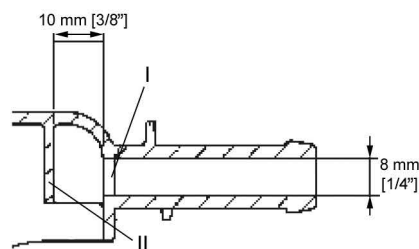
К стиральной машине можно подключить до 12 дозирующих насосов.



Подключения дозирующих насосов с задней стороны прибора

Штуцеры **1** и **2** предназначены для дозирования пастообразных моющих средств и также используются для устройств дозирования под давлением моющих средств, разведённых водой. Устройства дозирования должны быть оснащены обратным клапаном для питьевой воды в соответствии с EN 61770 и EN 1717. Максимальный объем потока составляет 1500 мл/мин при максимальном гидравлическом давлении 300 кПа.

Эти соединительные штуцеры закрыты и перед подключением должны быть просверлены сверлом на 8 мм.



Обратите внимание, что должна быть просверлена только первая перегородка (I), поскольку на расстоянии 10 мм за первой перегородкой расположена вторая перегородка (II).

Штуцеры **3–12** предназначены для дозирования жидких моющих средств. Данные штуцеры нельзя использовать для дозирования моющих средств под давлением, предварительно разбавленных водой. Соединительные штуцеры закрыты и перед подключением должны быть спилены небольшой пилой до диаметра шлангов.

Если открытые штуцеры более не используются, их необходимо закрыть подходящим герметиком (например, силиконом).

Каждая стиральная машина поставляется с разъемом для подключения Connector Box. Connector Box (опция) для стиральных машин обеспечивает подключение дозирующих насосов, платежных систем и систем управления пиковыми нагрузками. Кроме того, он включает в себя разъемы для счетчиков лопастных расходмеров.

Для точного контроля дозировки в порядке альтернативы можно также подключить расходомер или датчики потока.

Для каждого используемого дозируемого средства имеются в наличии подключения для контроля моющего средства в канистре.

Опции/дополнительно приобретаемые принадлежности

Принадлежности разрешается устанавливать или встраивать только в том случае, если на это имеется особое разрешение компании Miele.

При установке или встраивании других деталей утрачивается право на гарантийное обслуживание, а также права, связанные с гарантийными обязательствами и/или ответственностью производителя за качество продукции.

Комплект для подключения к платёжному терминалу (BSK)

При помощи дополнительного комплекта для подключения к платёжному терминалу (BSK) стиральная машина может быть подключена к платёжному терминалу (например, для использования в прачечной самообслуживания). Для этого сервисная служба Miele должна запрограммировать настройку электроники стиральной машины и подключить к платёжному терминалу. В качестве дополнительно приобретаемой принадлежности Miele можно выбрать кассовые аппараты с механическим или электронным монетоприёмником для индивидуальных целевых групп.

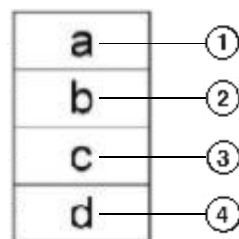
Необходимые для подключения действия по программированию разрешается выполнять только сервисной службе Miele или авторизованному сервисному партнёру Miele. Для подключения платёжного терминала внешнее питающее напряжение не требуется.

Отключение при пиковой нагрузке (BSS)

При использовании опционального комплекта отключения при пиковой нагрузке (BSS) стиральную машину можно подключить к системе управления электроэнергией.

Устройство отключения при пиковой нагрузке контролирует расход электроэнергии объектом, чтобы целенаправленно и кратковременно отключать отдельные устройства-потребители и таким образом предотвращать превышение предельной нагрузки. Контроль осуществляется с помощью внешней системы управления.

Поверх комплекта в распоряжении имеются три сигнальных контакта и нулевой провод – поверх клеммной колодки. Контакты клеммной колодки обозначаются: «a», «b», «c» и «d»:



- ① Выходной сигнал, включение машин
- ② Выходной сигнал, запрос на включение нагрева машин
- ③ Входной сигнал пиковой нагрузки, машина включает нагрев

④ Нулевой провод

При активизации функции пиковой нагрузки текущая программа останавливается, и на дисплее стиральной машины отображается сообщение. После окончания работы функции пиковой нагрузки выполнение программы снова автоматически продолжится.

Коммуникационный модуль XKM RS232

Через дополнительно предоставляемый коммуникационный модуль XKM RS 232 для стиральной машины можно установить серийный интерфейс данных RS-232. Данный коммуникационный модуль предназначен для использования только с профессиональными приборами Miele, оборудованными соответствующим модульным слотом.

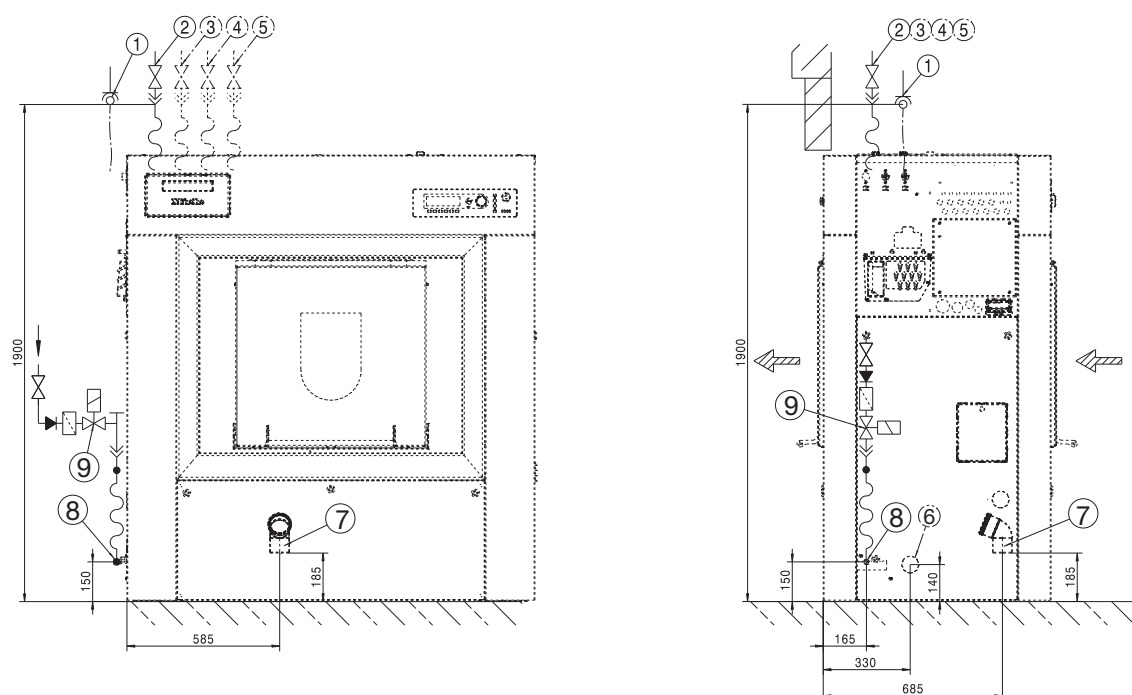
Интерфейс, предоставленный в распоряжение коммуникационным модулем XKM RS 232, соответствует SELV (пониженное напряжение) по EN 60950.
К интерфейсу должны подключаться только приборы, которые также соответствуют SELV.

Коммуникационный модуль XKM RS232 поставляется в комплекте с соединительным кабелем и штекером D-Sub.

Монтажный комплект для отвода испарений и пены (APWM 063)

При усиленном образовании пены она может выступить из паротвода. Для отвода пены можно воспользоваться опциональным монтажным комплектом для отвода испарений и пены.

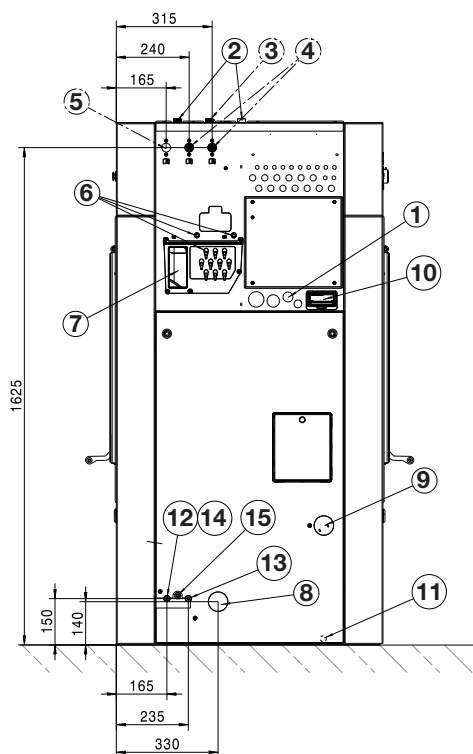
Монтаж (для непрямого парового нагрева)



Размеры в мм

- ① Подключение к источнику электропитания
- ② Подключение холодной воды
- ③ Подключение горячей воды
- ④ Подключение холодной воды (жёсткая вода)
- ⑤ Подключение холодной воды для дозирования жидких средств (опция)
- ⑥ Входное отверстие (отвод испарений и пены)
- ⑦ Сливная труба (только для вариантов сливного клапана)
- ⑧ Подключение SD (прямой паровой нагрев)
- ⑨ Паровой клапан (только SI/SD)

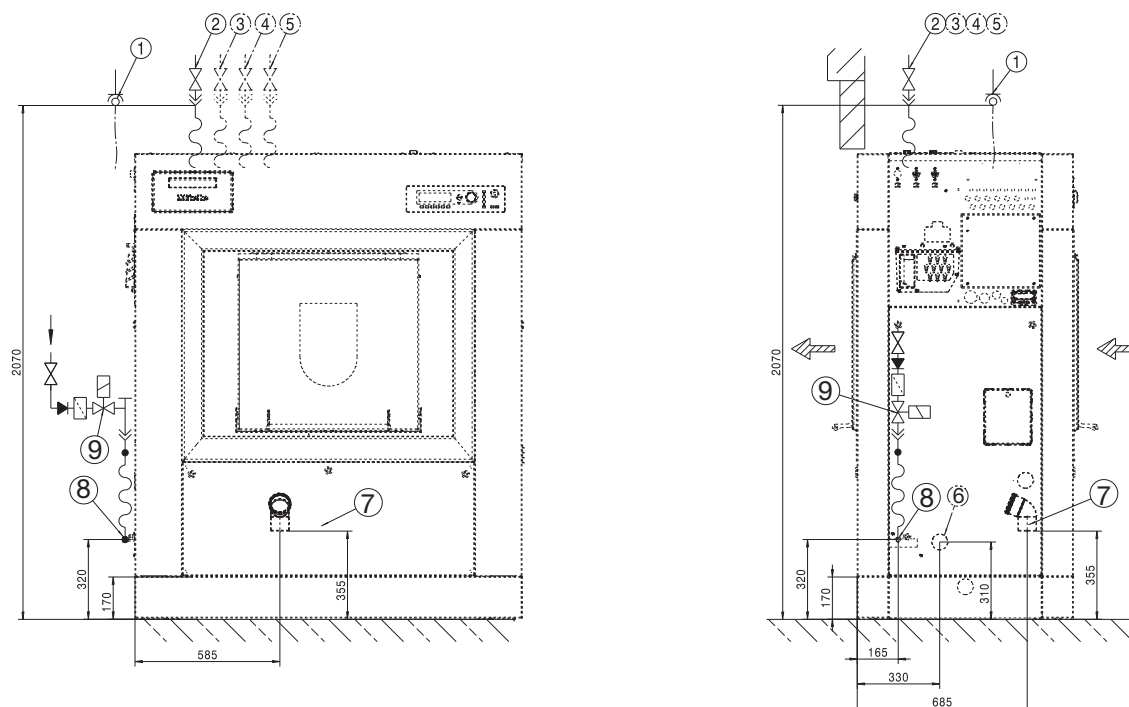
Подключения



Размеры в мм

- ① Подключение к источнику электропитания
- ② Подключение холодной воды
- ③ Подключение горячей воды
- ④ Подключение холодной воды (жёсткая вода)
- ⑤ Подключение холодной воды для дозирования жидких средств (опция)
- ⑥ Подключение дозирующего насоса
- ⑦ Перелив
- ⑧ Входное отверстие (отвод испарений и пены)
- ⑨ Кран для слива моющего раствора (опция)
- ⑩ Коммуникационный слот
- ⑪ Подключение для выравнивания потенциалов
- ⑫ Подключение SI (непрямой паровой нагрев; подача)
- ⑬ Подключение SI (непрямой паровой нагрев; отвод)
- ⑭ Подключение SD (прямой паровой нагрев)
- ⑮ Подключение парового клапана (только SI/SD)

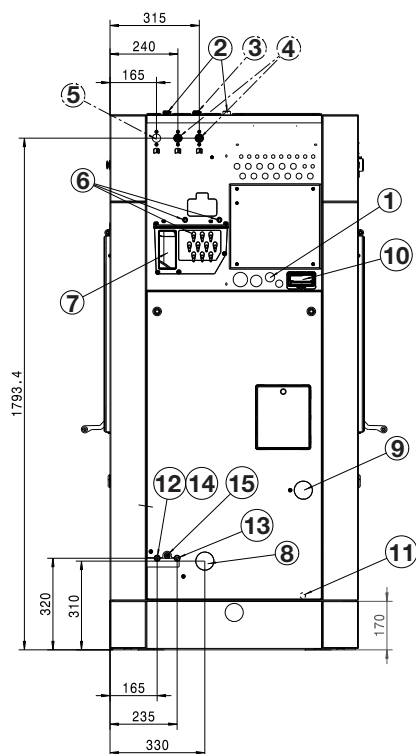
Монтаж (непрямой паровой нагрев) с цоколем/системой взвешивания (UG/WI)



Размеры в мм

- ① Подключение к источнику электропитания
- ② Подключение холодной воды
- ③ Подключение горячей воды
- ④ Подключение холодной воды (жёсткая вода)
- ⑤ Подключение холодной воды для дозирования жидких средств (опция)
- ⑥ Входное отверстие (отвод испарений и пены)
- ⑦ Сливная труба (только для вариантов сливного клапана)
- ⑧ Подключение SD (прямой паровой нагрев)
- ⑨ Паровой клапан (только SI/SD)

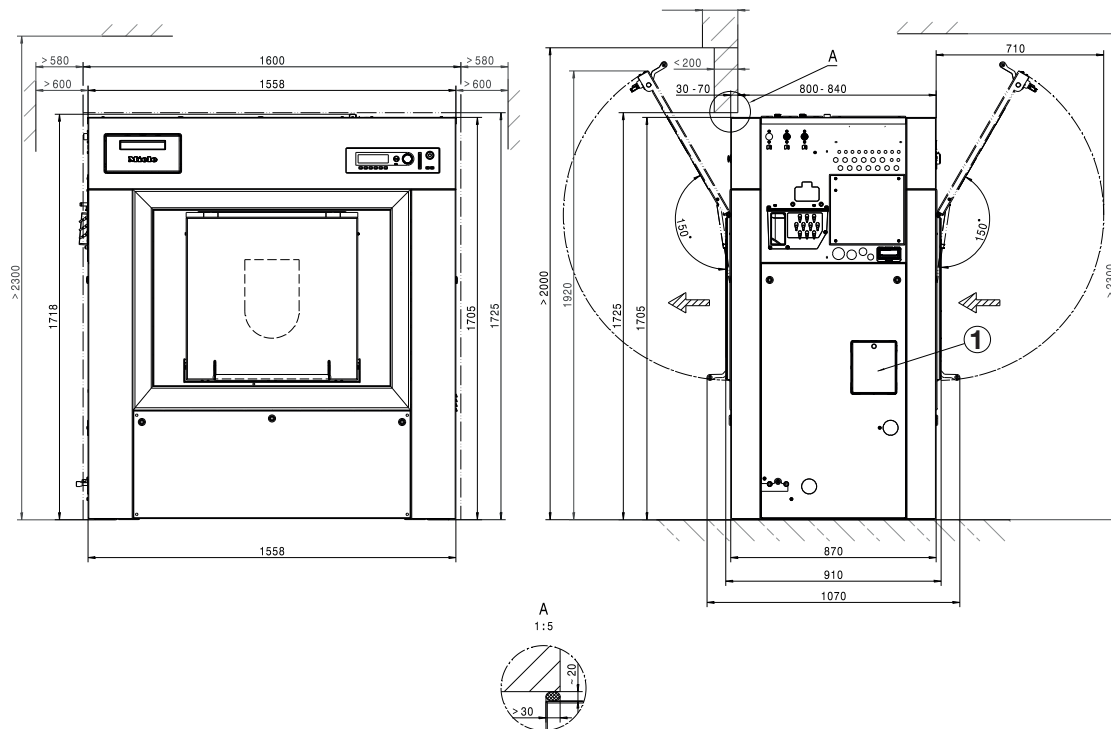
Подключения с цоколем/системой взвешивания (UG/WI)



Размеры в мм

- ① Подключение к источнику электропитания
- ② Подключение холодной воды
- ③ Подключение горячей воды
- ④ Подключение холодной воды (жёсткая вода)
- ⑤ Подключение холодной воды для дозирования жидких средств (опция)
- ⑥ Подключение дозирующего насоса
- ⑦ Перелив
- ⑧ Входное отверстие (отвод испарений и пены)
- ⑨ Кран для слива моющего раствора (опция)
- ⑩ Коммуникационный слот
- ⑪ Подключение для выравнивания потенциалов
- ⑫ Подключение SI (непрямой паровой нагрев; подача)
- ⑬ Подключение SI (непрямой паровой нагрев; отвод)
- ⑭ Подключение SD (прямой паровой нагрев)
- ⑮ Подключение парового клапана (только SI/SD)

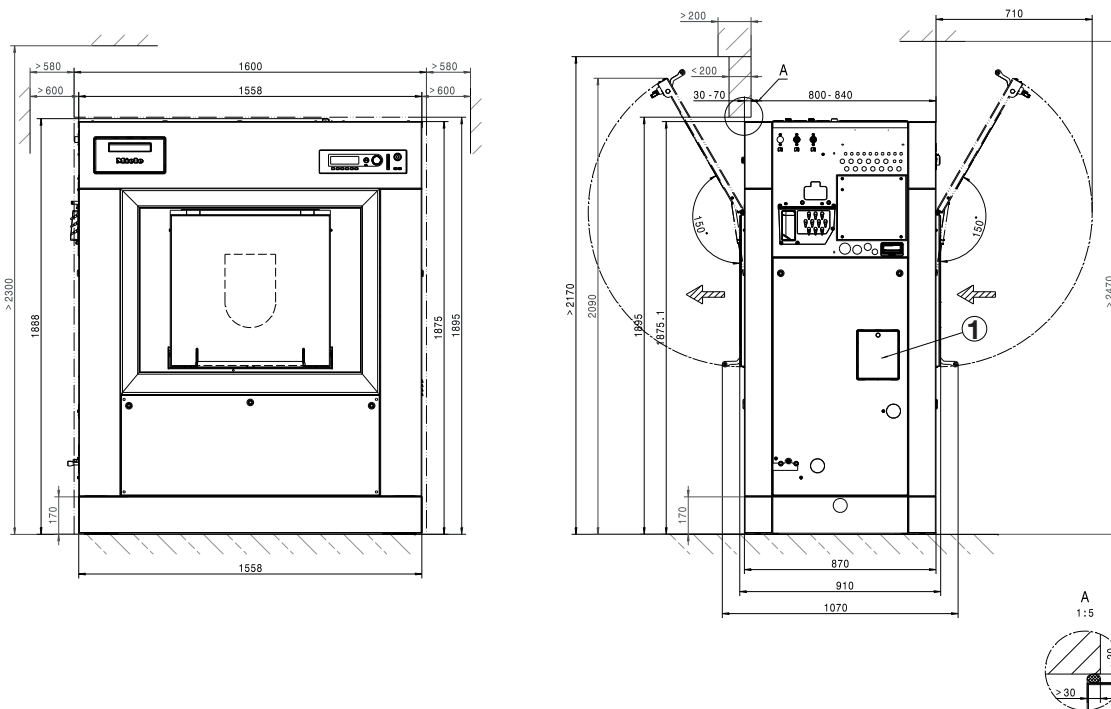
Размеры



Размеры в мм

① Сервисная крышка устройства аварийной разблокировки слива воды

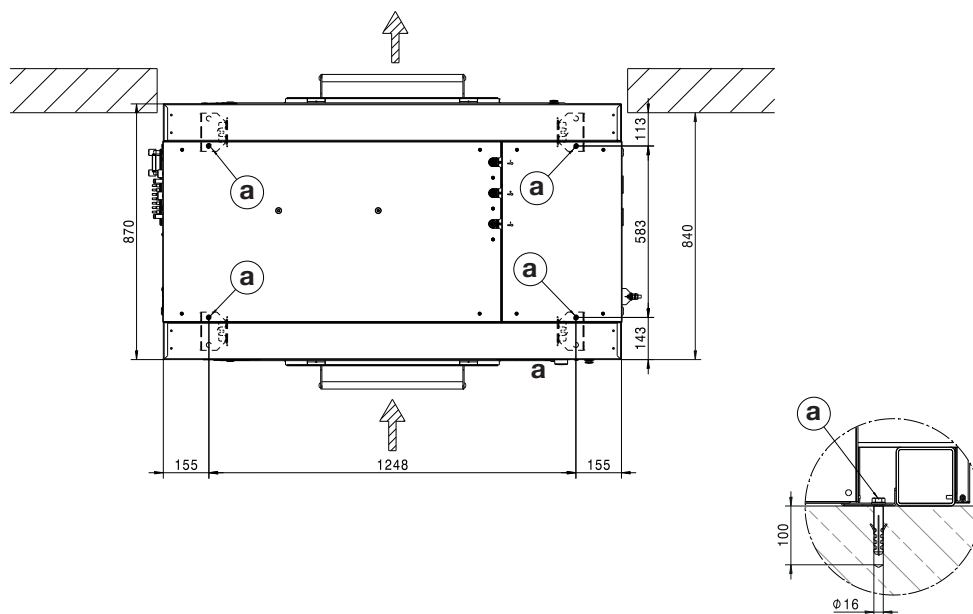
Размеры с цоколем/системой взвешивания (UG/WI)



Размеры в мм

① Сервисная крышка устройства аварийной разблокировки слива воды

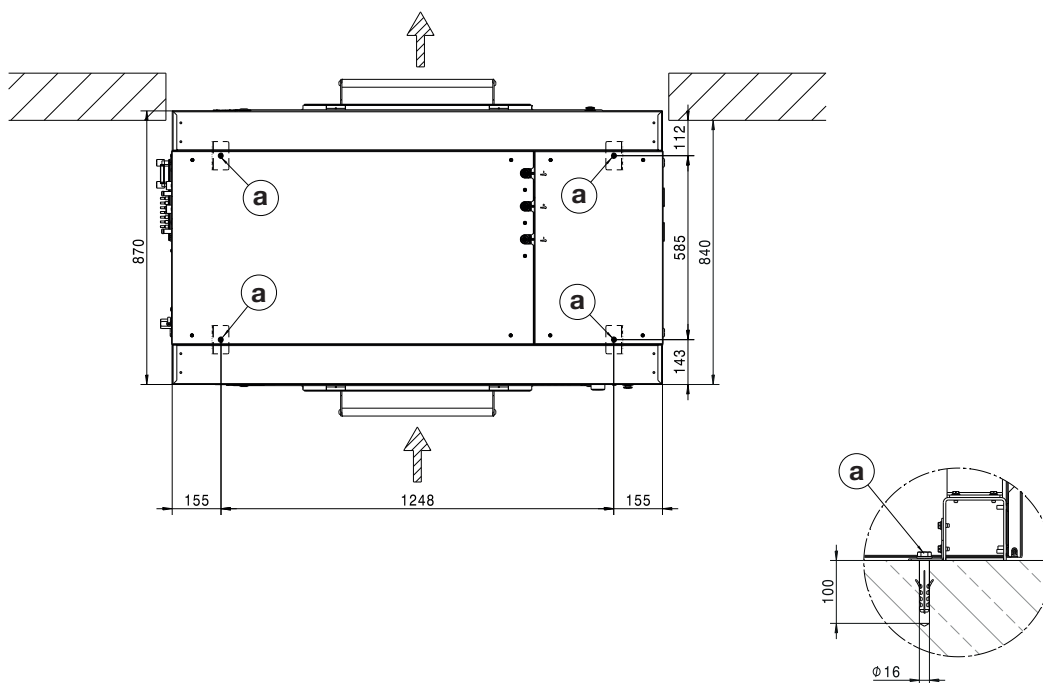
Крепление к полу



Размеры в мм

Ⓐ Винт/точка крепления

Крепление к полу с цоколем/системой взвешивания (UG/WI)



Размеры в мм

Ⓐ Винт/точка крепления

Варианты напряжения и электрические характеристики

Подключение	
Напряжение питающей сети	3N AC 380-415 V
Частота	50 - 60 Hz
Потребляемая мощность	31 kW
Предохранитель (на месте)	3 x 63 A
Минимальное поперечное сечение соединительного кабеля	5 x 16 mm ²
Винтовой держатель кабеля	M40 x 1,5 mm

Подключение пара

Непрямой паровой нагрев

Избыточное давление пара	400–1000 кПа
Температура кипения	152–184 °C
Мощность нагрева (расчётная производительность)	50 кВт
Массовый поток (расчётная производительность)	84 кг/ч
Соединительная резьба (на месте)	Внутренняя резьба ½"

Паровой электромагнитный клапан, грязевой фильтр и запорный клапан для пара устанавливаются заказчиком на месте эксплуатации. Следуйте инструкции по монтажу для приборов с паровым нагревом.

Подключение воды

Подключение холодной воды

Требуемое гидравлическое давление	100–1000 кПа (1–10 бар)
Максимальный объёмный поток (при отсутствии подачи горячей и жёсткой воды)	74 (79,5*) l/min
Максимальный объёмный поток	26 (31,5*) l/min
Максимальный объёмный поток без отсека для моющих средств (при отсутствии подачи горячей и жёсткой воды)	72 (77,5*) l/min
Максимальный объёмный поток без отсека для моющих средств	20 (25,5*) l/min
Требуемая резьба для подключения (внешняя резьба, на месте, согласно DIN 44991, с плоским уплотнением)	3/4"
Длина прилагаемого шланга подачи воды	2 (3*) x 1550 mm
Длина прилагаемого шланга подачи воды без отсека для моющих средств	1 (2*) x 1550 mm
* с дозированием жидких средств	

Подключение к горячему водоснабжению

Максимально допустимая температура горячей воды	70 °C
Требуемое гидравлическое давление	100–1000 кПа (1–10 бар)
Максимальный объёмный поток	16 l/min
Максимальный объёмный поток без отсека для моющих средств	20 (25,5*) l/min
Требуемая резьба для подключения (внешняя резьба, на месте, согласно DIN 44991, с плоским уплотнением)	3/4"
Длина прилагаемого шланга подачи воды	1 x 1550 mm
* с дозированием жидких средств	

Подключение жёсткой воды

Требуемое гидравлическое давление	100–1000 кПа (1–10 бар)
Максимальный объёмный поток	32 l/min
Требуемая резьба для подключения (внешняя резьба, на месте, согласно DIN 44991, с плоским уплотнением)	3/4"
Длина прилагаемого шланга подачи воды	2 x 1550 mm

ru - Технические характеристики

Отработанная вода (сливной клапан)

Максимальная температура сливаемой воды	95 °C
Сливной патрубок на приборе (внешний диаметр)	HT DN 70
Слив на месте установки (внутренний диаметр)	75 x 1,9 x 110 mm (Muffe DN 70)
Максимальный объёмный поток	200 l/min
Для отработанной воды требуется вентилируемый коллектор. Если к коллектору подключаются несколько приборов, то коллектор должен иметь соответствующее поперечное сечение.	

Средний расход воды в стандартной программе («Цветное бельё 60°»)

Холодная вода – мягкая	80 л/ч
при отсутствии подключения жёсткой воды	164 л/ч
Горячая вода – мягкая	166 л/ч
Холодная вода – жёсткая	84 л/ч

Выравнивание потенциалов

Штуцер с наружной резьбой	10 mm x 35 mm
Подкладные шайбы и гайки	M 10
Необходимые для выравнивания потенциалов принадлежности не входят в комплект поставки.	

Всегда выполняйте контур заземления с надёжными соединениями контактов согласно национальным требованиям к монтажу. Необходимые для выравнивания потенциалов принадлежности не входят в комплект поставки.

Характеристики прибора

Разные варианты ширины прибора (без навесных деталей)	1558 mm
Высота прибора (без навесных деталей)	1705 mm
Глубина прибора (без навесных деталей)	870 mm
Максимальная ширина прибора	1600 mm
Максимальная высота прибора	1725 mm
Максимальная глубина прибора	1070 mm
Минимальная ширина дверного проёма для заноса прибора (внутренний диаметр)	1090 mm
Ширина выреза в стене (внутренний диаметр)	1600 mm
Высота выреза в стене (высота просвета)	1725 mm
Высота выреза в стене с цоколем (высота просвета)	1895 mm
Вес нетто *	875 kg
Максимальная нагрузка на пол при работе *	10859 N
Максимальная статическая нагрузка на пол	1206 N
Максимальная динамическая нагрузка на пол	1206 N
Максимальная частота вращения барабана	16,3 Hz

* В зависимости от исполнения

Ширина упаковки	1758 mm
Высота упаковки	1800 mm
Глубина упаковки	1138 mm
Вес брутто *	878 kg

* В зависимости от исполнения

Крепление

Крепёжный материал

4 шурупа DIN 571 (Ø x длина)	12 x 90 мм
------------------------------	------------

4 дюбеля (Ø x длина)	14 x 80 мм
----------------------	------------

Обязательно закрепите прибор.

Крепёжный материал для плавающего пола предоставляется заказчиком.

Крепёжный материал для цоколя/системы взвешивания (UG/WI)

4 шурупа DIN 571 (Ø x длина)	12 x 90 мм
------------------------------	------------

4 дюбеля (Ø x длина)	14 x 80 мм
----------------------	------------

Обязательно закрепите прибор.

Крепёжный материал для плавающего пола предоставляется заказчиком.






Данные по выбросам

Уровень звукового давления	73 dB(A) re 20 µPa
----------------------------	--------------------

it - Indice

Istruzioni di installazione	105
Spiegazione delle indicazioni sulla sicurezza e avvertenze sulla macchina	105
Requisiti per l'installazione	105
Condizioni generali di funzionamento	105
Trasporto e consegna sul luogo di posizionamento	105
Posizionamento	106
Posizionamento su zoccolo in cemento.....	106
Allacciamento vapore	107
Valvola allacciamento vapore	107
Note relative alla resistenza elettrica.....	107
Istruzioni di montaggio per tubi di vapore e condensa	107
Allacciamento elettrico.....	107
Allacciamento idrico.....	108
Indicazioni per la Svizzera.....	108
Disposizioni per l'Austria.....	108
Allacciamento acqua fredda.....	109
Allacciamento acqua calda.....	109
Allacciamento acqua dura	109
Valvola di scarico	109
Allacciamenti pompe di dosaggio	110
Opzioni/Accessori su richiesta	113
Kit gettoniera (BSK)	113
Kit spegnimento carico massimo di punta.....	113
Modulo di comunicazione XKM RS232.....	113
Kit deviazione vapori e schiuma (APWM 063).....	114
Installazione	115
Installazione (riscaldamento a vapore indiretto).....	115
Allacciamenti.....	116
Installazione (riscaldamento a vapore indiretto) con base/sistema di pesatura (UG/WI).....	117
Allacciamenti con base/sistema di pesatura (UG/WI).....	118
Posizionamento	119
Misure	119
Dimensioni con base/sistema di pesatura (UG/WI)	119
Fissaggio a pavimento	120
Fissaggio a pavimento con base/sistema di pesatura (UG/WI)	120
Dati tecnici	121
Varianti di tensione e dati elettrici.....	121
Allacciamento vapore	121
Allacciamento idrico.....	121
Allacciamento acqua fredda.....	121
Allacciamento acqua calda.....	121
Allacciamento acqua dura	121
Acque di scarico (valvola di scarico)	122
Consumi idrici medi di un programma standard (60° Cotone colorato).....	122
Collegamento equipotenziale	122
Dati della macchina.....	122
Fissaggio	123
Materiale di fissaggio	123
Materiale di fissaggio per base/sistema di pesatura (UG/WI).....	123
Dati emissioni	123

Spiegazione delle indicazioni sulla sicurezza e avvertenze sulla macchina

	Leggere le istruzioni d'uso
	Attenzione, superfici molto calde
	Attenzione, tensione fino a 1000 volt
	Messa a terra
	Collegamento equipotenziale

Requisiti per l'installazione

La lavatrice può essere posizionata e messa in servizio solo dall'assistenza tecnica Miele oppure da personale debitamente formato presso i rivenditori autorizzati.

- ▶ Durante l'installazione o la manutenzione è necessario indossare dispositivi di protezione individuale.
- ▶ L'installazione della lavatrice deve avvenire secondo le norme e regole vigenti. Rispettare inoltre le norme vigenti in materia del locale fornitore di acqua ed energia elettrica.
- ▶ Utilizzare la lavatrice solo in ambienti ben aerati e non esposti al gelo.

La lavatrice non deve essere messa in funzione in ambienti esposti a pericolo di esplosione.

Condizioni generali di funzionamento

Questa lavatrice è adatta al solo uso professionale e deve essere fatta funzionare in ambienti interni.

- Temperatura ambiente: 0-40 °C
- Umidità dell'aria relativa: non condensante
- Altezza massima di posizionamento sopra il livello del mare: 2000 m

A seconda delle caratteristiche del luogo di posizionamento si possono verificare trasmissioni di suoni e vibrazioni.

Suggerimento: in caso di specifiche esigenze di silenziosità del luogo di installazione, far eseguire una perizia in loco da esperti in materia.

Trasporto e consegna sul luogo di posizionamento

La lavatrice non può essere trasportata senza le sicurezze di trasporto. Conservare le sicurezze di trasporto. Rimontarle assolutamente se la lavatrice viene trasportata (ad es. durante un trasloco).

Posizionamento

Trasportare la lavatrice con un carrello elevatore sul luogo di posizionamento e rimuovere l'imballaggio.

La lavatrice deve essere posizionata su una superficie piana, orizzontale e stabile in grado di sorreggere i pesi indicati (v. cap. "Dati tecnici").

Suggerimento: La superficie di posizionamento più adatta è un pavimento in cemento. Al contrario di un pavimento in legno o di un qualsiasi altro materiale morbido, il pavimento in cemento generalmente non oscilla durante la centrifuga.

La sollecitazione sul pavimento causata dalla macchina agisce come carico nell'area della superficie di contatto sulla zona di posizionamento.

A causa di movimenti dinamici della macchina mentre è in funzione, la lavatrice ha bisogno di distanze laterali di almeno 600 mm. La distanza del retro della macchina fino alla parete posteriore deve essere di almeno 710 mm.

Non posizionare la lavatrice su una moquette.

Fissare la lavatrice, con il materiale fornito insieme alla macchina, sui punti di fissaggio previsti a pavimento.

Il materiale di fissaggio è predisposto per il posizionamento con perni sul pavimento di cemento. Se sul luogo di posizionamento sono presenti altri tipi di pavimento, il materiale di fissaggio deve essere messo a disposizione dal cliente.

Posizionamento su zoccolo in cemento

La lavatrice può essere posizionata come opzione su uno zoccolo in cemento.

Qualità del calcestruzzo e resistenza alla compressione devono essere commisurati alla sollecitazione a pavimento indicata nel capitolo "Dati tecnici".

- Accertarsi che lo zoccolo di cemento sia sufficientemente aderente al suolo e regga le sollecitazioni per garantire la stabilità della macchina.
- Dopo il posizionamento dello zoccolo fissare assolutamente la lavatrice con il materiale di fissaggio fornito.

⚠ Al termine del posizionamento fissare assolutamente la macchina allo zoccolo di cemento.

Senza il fissaggio sussiste il pericolo che in fase di centrifuga la lavatrice cada dallo zoccolo.

Allacciamento vapore

⚠ L'allacciamento a vapore può essere eseguito solo da un installatore autorizzato. Al momento dell'allacciamento seguire le istruzioni di installazione, la targhetta dati apposta sulla lavatrice e i documenti allegati.

Per le lavatrici con riscaldamento a vapore occorre assolutamente un fissaggio a pavimento.

Valvola allacciamento vapore

Prima di allacciare una lavatrice con riscaldamento a vapore accertarsi che la valvola per la gestione dell'entrata di vapore, il filtro impurità e la valvola blocco vapore siano stati installati correttamente sul luogo di installazione.

Le valvole vapore sono disponibili presso i rivenditori specializzati o l'assistenza tecnica Miele.

Note relative alla resistenza elettrica

Per evitare danni alla resistenza elettrica, alla prima messa in servizio della macchina è necessario:

- evitare inutili tensioni termiche e provvedere affinché il riscaldamento sia uniforme; non far affluire il vapore in modo intermittente.
- Per evitare che si formi corrosione è indispensabile che l'acqua di alimentazione venga trattata. Soprattutto in caso di fermo controllare che nell'impianto non possa giungere ossigeno o CO₂.
- Proteggere la resistenza elettrica da gas aggressivi.
- Garantire che nell'impianto di riscaldamento non possano generarsi pressioni d'esercizio e temperature superiori a quelle indicate sulla targhetta.
- Osservare le normative e direttive degli enti competenti e delle associazioni professionali di settore (soprattutto per quanto riguarda il funzionamento degli scambiatori di calore).

Istruzioni di montaggio per tubi di vapore e condensa

Fare attenzione affinché i tubi di vapore e condensa non si pieghino o schiaccino. Non registrare disassamenti degli allacciamenti sopra i tubi.

Allacciamento elettrico

L'allacciamento elettrico deve essere eseguito a regola d'arte solo da un elettricista professionista, nel rispetto delle norme previste e a sua piena responsabilità dell'installazione elettrica.

► La lavatrice deve essere allacciata a un impianto elettrico realizzato nel rispetto delle norme nazionali e locali. Inoltre sono da osservarsi le disposizioni della locale azienda elettrica e degli enti previdenziali nazionali valide per il luogo di posizionamento, le disposizioni in materia di prevenzione degli infortuni e di assicurazione così come le attuali conoscenze tecniche.

► La tensione di allacciamento necessaria, l'assorbimento di potenza e l'indicazione per la protezione esterna sono riportati sulla targhetta dati della lavatrice. Assicurarsi che i valori di tensione della rete elettrica coincidano con le indicazioni di tensione sulla targhetta dati prima di allacciare la lavatrice alla rete elettrica.

Se l'allacciamento avviene a una tensione diversa da quella riportata sulla targhetta dati, possono verificarsi danni di funzionamento o difetti alla lavatrice.

Se sulla targhetta dati sono indicati diversi valori di tensione, allora è possibile allacciare e commutare la lavatrice ai relativi valori indicati dall'assistenza tecnica Miele.

► La commutazione è da eseguirsi esclusivamente a cura dell'assistenza tecnica Miele o da tecnici autorizzati da Miele. Per farlo osservare le indicazioni di inversione di cablaggio indicate sullo schema elettrico.

La lavatrice può essere collegata tramite allacciamento fisso oppure presa a spina fissa ai sensi della normativa IEC 60309-1. Per un allacciamento fisso prevedere un dispositivo di distacco su tutti i poli nel luogo di posizionamento e installazione.

Valgono come dispositivi di separazione gli interruttori con un'apertura di contatto superiore ai 3 mm, quali interruttori LS, valvole e termostati (IEC/EN 60947).

L'interruttore onnipolare (inclusa la presa a spina) deve essere assicurato contro l'accensione indesiderata e da parte di terzi non autorizzati, se non è possibile interrompere l'afflusso di corrente da ogni punto di accesso.

Suggerimento: si consiglia di allacciare preferibilmente la lavatrice tramite spine, così da poter effettuare più facilmente verifiche di sicurezza elettrica (ad es. durante un intervento di manutenzione o di messa in servizio).

- Per una maggiore sicurezza, si consiglia di anteporre alla macchina un salvavita RCD secondo lo schema di installazione.

L'installazione deve essere effettuata in loco dal gestore.

► Se ai sensi delle normative locali è necessario installare un interruttore differenziale (RCD), utilizzare obbligatoriamente un interruttore differenziale di tipo B (universale).

L'interruttore differenziale (RCD) presente del tipo A deve essere sostituito con un RCD di tipo B.

► Se le norme di installazione locali e nazionali richiedono un collegamento equipotenziale, installare la messa a terra con una buona connessione di contatto. Il collegamento equipotenziale deve essere eseguito con una corrente di dispersione di >10 mA.

Allacciamento idrico

Indicazioni per la Svizzera

Ai sensi della norma SIA 385.351/EN 1717 e in base alle raccomandazioni della SSIGA montare un impeditore di riflusso. Per un impeditore di riflusso conforme alle norme rivolgersi a un idraulico specializzato in sanitari.

Disposizioni per l'Austria

Per i condotti e gli allacciamenti all'apparecchio con l'impianto interno utilizzare solo i tubi elencati nel § 12 co. 1 del regolamento per l'attuazione della legge austriaca sulla fornitura idrica del 1960.

L'impiego di tubi in gomma o materiale plastico per il collegamento tra impianto e apparecchio è consentito solo se:

- insieme al rubinetto resistono a una pressione minima di 1500 kPa (15 bar),
- durante la messa in servizio dell'apparecchio è sufficientemente sotto controllo e
- dopo l'utilizzo della macchina, questa sia spenta in maniera affidabile chiudendo l'afflusso acqua prima del tubo in gomma o in materiale plastico o venga staccato completamente dall'impianto.

Allacciamento acqua fredda

Per l'allacciamento all'acqua fredda è necessario un rubinetto con raccordo $\frac{3}{4}$ ".

Il tubo di afflusso idrico per l'acqua fredda (strisce blu) non è predisposto per l'allacciamento all'acqua calda.

Allacciamento acqua calda

Per contenere al massimo il consumo energetico durante il funzionamento ad acqua calda, allacciare la lavatrice a un circuito ad anello per l'acqua calda.

Le cosiddette "linee secondarie", ovvero linee singole (non circolari), se non vengono usate spesso, causano il raffreddamento dell'acqua presente nel condotto. Per il riscaldamento della liscivia occorrerebbe utilizzare più energia.

Per l'allacciamento dell'acqua calda utilizzare il tubo di afflusso in dotazione (bande rosse).

La temperatura dell'acqua calda in afflusso deve essere di max. 70 °C.

Qualora non sia disponibile un tubo di afflusso dell'acqua calda, allacciare anche il tubo di afflusso dell'acqua calda all'alimentazione di acqua fredda. In questo caso serve un ulteriore pezzo a Y. Il fabbisogno di acqua fredda della lavatrice aumenta del quantitativo di acqua calda necessario in origine.

Per motivi funzionali e di tecnica d'impiego non è possibile l'esclusivo funzionamento ad acqua calda.

La lavatrice deve essere allacciata a all'acqua fredda anche in presenza dell'allacciamento acqua calda.

Allacciamento acqua dura

Allacciamento per acqua dura o molto calcarea. Per l'allacciamento di acqua dura valgono le stesse condizioni dell'allacciamento all'acqua fredda.

Se in loco non è presente un allacciamento per acqua dura, collegare il tubo all'allacciamento dell'acqua fredda.

Valvola di scarico

Sulle lavatrici con valvola di scarico, lo scarico della liscivia avviene con una valvola azionata da un motorino. La valvola di scarico può essere allacciata tramite un bocchettone ad angolo HT DN 70 reperibile in commercio direttamente a un sistema di scarico dell'acqua (senza sifone) o a uno scarico a pavimento (tombino con sifone).

Grazie al meccanismo di chiusura ottimizzato e una sezione di scarico maggiorata, anche in caso di sporco grossolano non si formano depositi e intasamenti. Affinché la vasca di lavaggio possa essere vuotata anche in caso di assenza di tensione, la valvola di scarico è dotata di un dispositivo manuale di comando per l'eccezione.


Per uno scarico senza intasamenti occorre un condotto di sfiato aerato.

Se più apparecchiature vengono allacciate a un condotto di raccolta, quest'ultimo deve avere una sezione rispettivamente grande per il funzionamento contemporaneo di tutti gli apparecchi.

Per l'aerazione di un tubo HT DN 70 è possibile richiedere il kit di montaggio Miele adeguato M.-Nr.: 05 238 090 tramite l'assistenza tecnica o i rivenditori specializzati Miele.

In caso di elevata pendenza di scarico è necessario predisporre un'aerazione del tubo affinché nel sistema di scarico della lavatrice non si formi del vuoto.

In caso di ritardo nello scarico idrico o di ristagno nel cestello (a causa di una sezione ridotta del condotto) possono verificarsi anomalie nello svolgimento del programma che potrebbero determinare delle segnalazioni di guasto nella macchina.

 La liscivia di scarico può raggiungere i 95 °C. Sussiste il pericolo di ustione!


Evitare il contatto diretto.

Solo per la Germania


Per preservare l'acqua potabile, occorre montare un dispositivo antiriflusso tra il rubinetto dell'acqua e l'allacciamento idrico della lavatrice. Per un'installazione domestica corretta, gli allacciamenti previsti sono già dotati di un dispositivo di sicurezza (p.es. una valvola angolare). Accertarsi che sia presente un dispositivo antiriflusso nella nel proprio impianto domestico.

Quando si utilizza un dispositivo antiriflusso separato, osservare il seguente ordine:

1. Collegare il dispositivo antiriflusso all'allacciamento idrico.
2. Collegare il tubo di afflusso idrico al dispositivo antiriflusso.

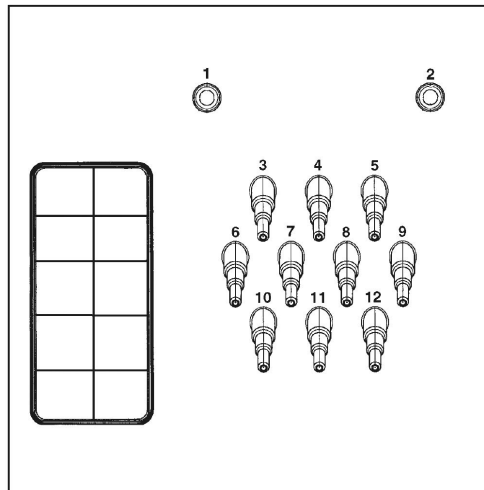
 Pericolo per la salute e danni a causa di acqua in afflusso sporca. La qualità dell'acqua in afflusso deve rispettare le normative relative all'acqua potabile del rispettivo paese nel quale è installata la lavatrice.

Collegare la lavatrice sempre all'acqua potabile.

 I raccordi devono poter sopportare la pressione dell'acqua. Aprire lentamente i rubinetti per verificare che gli allacciamenti siano ermetici. Eventualmente correggere la sede della guarnizione e il raccordo.

Allacciamenti pompe di dosaggio

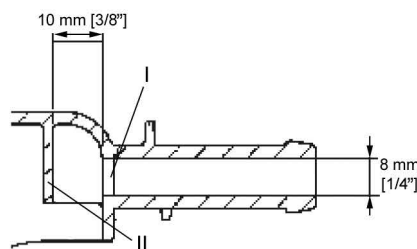
È possibile allacciare alla lavatrice fino a 12 pompe di dosaggio.



Allacciamenti pompe di dosaggio sul lato posteriore macchina

Gli allacciamenti **1 e 2** sono previsti per il dosaggio di paste e da utilizzarsi anche con gli impianti di dosaggio ad alta pressione con immissione dell'acqua. Gli impianti di dosaggio devono essere dotati di un dispositivo di sicurezza per acqua potabile in base alle norme EN 61770 e EN 1717. La quantità massima di flusso è di 1500 ml/min. con una pressione di flusso max. di 300 kPa.

Questi bocchettoni sono chiusi; prima dell'allacciamento aprirli con un trapano e una punta da 8 mm.



Tenere presente che è possibile eseguire fori con il trapano solo sulla prima parete (I), dal momento che già 10 mm dietro la prima parete si trova un deflettore (II).

Gli allacciamenti **3 - 12** sono previsti per i detersivi liquidi. A questi allacciamenti non devono essere collegati impianti di dosaggio ad alta pressione con immissione dell'acqua. I bocchettoni di allacciamento sono chiusi e prima dell'allacciamento devono essere aperti con un seghetto fino a raggiungere il diametro del tubo.

Se i bocchettoni di allacciamento aperti non dovessero servire più, richiuderli con del materiale adeguato (ad es. silicone).

I morsetti per l'allacciamento delle cinque pompe di dosaggio a tempo, che possono essere gestite senza modulo multifunzione, si trovano dietro la copertura, accanto all'allacciamento elettrico.

Nelle lavatrici dotate di un modulo multifunzione opzionale, la calibratura delle pompe di dosaggio e la regolazione delle quantità di dosaggio avvengono in modo parzialmente automatico. Le indicazioni relative alle impostazioni sono riportate nelle istruzioni d'uso.

Per determinare l'esatta quantità di dosaggio è possibile collegare anche dei flussometri o dei sensori di flusso.

it - Istruzioni di installazione

Per ogni prodotto dosato sono a disposizione allacciamenti per il controllo della necessità di rabbocco.

Opzioni/Accessori su richiesta

Gli unici accessori che possono essere montati o utilizzati sono quelli espressamente autorizzati da Miele.

Se si montano o utilizzano altri accessori, il diritto alla garanzia e a prestazioni in garanzia per vizi e/o difetti del prodotto decade.

Kit gettoniera (BSK)

Tramite il kit opzionale gettoniera (BSK) è possibile dotare la lavatrice di una gettoniera (ad es. per il funzionamento in lavanderie self-service). L'assistenza tecnica Miele deve programmare un'impostazione nell'elettronica della lavatrice e allacciare la gettoniera. Sono disponibili come accessori Miele su richiesta gettoniere con sistemi di pagamento meccanico o elettronico per specifici gruppi utenti.

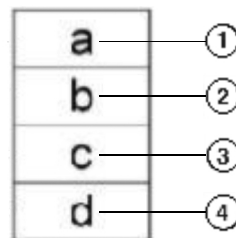
La programmazione necessaria al fine dell'allacciamento deve essere effettuata esclusivamente dall'assistenza tecnica Miele o da una società specializzata Miele. Per l'allacciamento di una gettoniera non è necessaria un'alimentazione di tensione esterna.

Kit spegnimento carico massimo di punta

La lavatrice può essere collegata tramite il kit opzionale di spegnimento carico di punta (BSS) a un sistema di gestione dell'energia.

Lo spegnimento carico massimo di punta controlla il consumo energetico di un oggetto, per disattivare in modo mirato alcuni componenti ed evitare di superare il limite di carico. Il controllo avviene a mezzo comandi esterni.

Sulla base sono disponibili tre contatti e un neutro tramite morsettiere. Questa morsettiera è contraddistinta con "a", "b", "c" e "d".



- ① Segnale uscita, inizio funzionamento apparecchi
- ② Segnale uscita, richiesta di riscaldamento apparecchi
- ③ Segnale entrata carico di punta, l'apparecchio attiva il riscaldamento
- ④ Neutro N

Se si attiva la funzione carico massimo di punta, il programma in corso si arresta e a display compare una segnalazione in merito. Una volta terminata la funzione di carico massimo, il programma prosegue automaticamente come prima.

Modulo di comunicazione XKM RS232

Con il modulo di comunicazione XKM RS 232 (optional) è possibile installare sulla lavatrice l'interfaccia dati RS-232. Il modulo di comunicazione è stato ideato appositamente per le macchine Miele Professional dotate di apposito vano di alloggiamento modulo.

it - Istruzioni di installazione

L'interfaccia dati del modulo di comunicazione XKM RS232 è alimentata a bassissima tensione di sicurezza (SELV) ai sensi della normativa EN 60950.

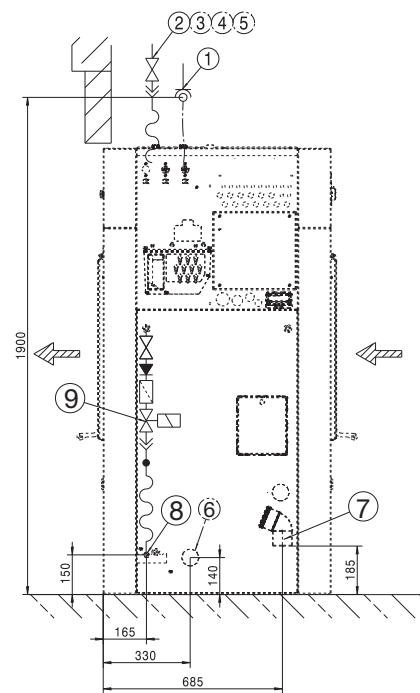
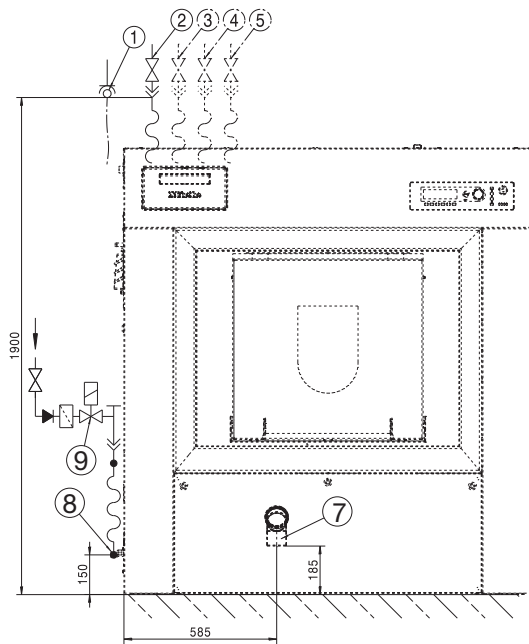
All'interfaccia dati possono essere allacciati apparecchi, parimenti alimentati a bassissima tensione di sicurezza (SELV).

Il modulo di comunicazione XKM RS 232 viene fornito assieme al cavo di allacciamento e spina Sub-D.

Kit deviazione vapori e schiuma (APWM 063)

In caso di consistente formazione di schiuma, questa potrebbe fuoriuscire dall'aspiratore integrato. Per deviare la schiuma è possibile montare il kit opzionale di deviazione vapori e scarico schiuma.

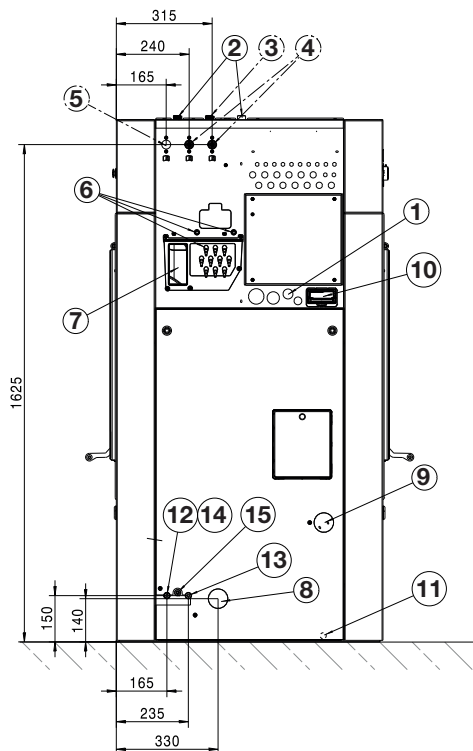
Installazione (riscaldamento a vapore indiretto)



Misure in millimetri

- ① Allacciamento elettrico
- ② Allacciamento acqua fredda
- ③ Allacciamento all'acqua calda
- ④ Allacciamento acqua fredda (acqua dura)
- ⑤ Allacciamento acqua fredda per dosaggio liquido (opzionale)
- ⑥ Apertura di accesso (scarico vapori e schiuma)
- ⑦ Tubo di scarico (solo per varianti DV)
- ⑧ Allacciamento per SD (vapore diretto)
- ⑨ Valvola a vapore (solo SI/SD)

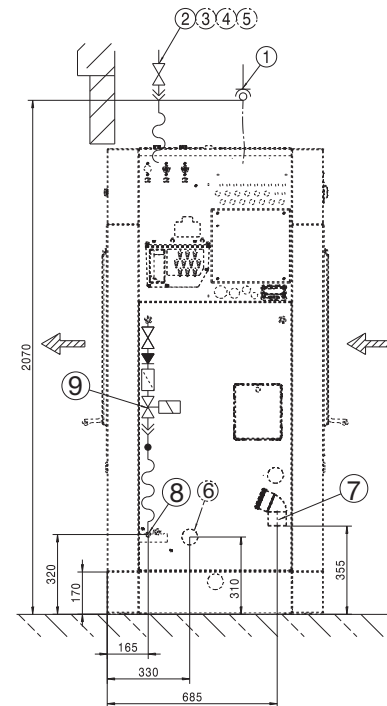
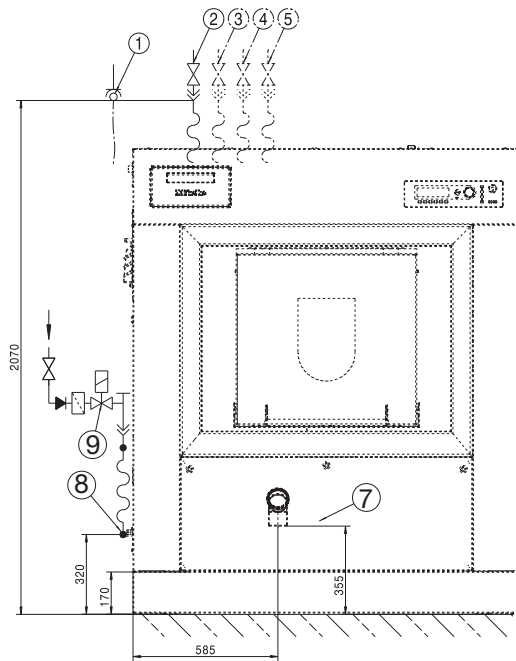
Allacciamenti



Misure in millimetri

- ① Allacciamento elettrico
- ② Allacciamento acqua fredda
- ③ Allacciamento all'acqua calda
- ④ Allacciamento acqua fredda (acqua dura)
- ⑤ Allacciamento acqua fredda per dosaggio liquido (opzionale)
- ⑥ Allacciamento delle pompe di dosaggio
- ⑦ Protezione antitrabocco
- ⑧ Apertura di accesso (scarico vapori e schiuma)
- ⑨ Rubinetto per liscivia (opzionale)
- ⑩ Vano modulo di comunicazione
- ⑪ Collegamento equipotenziale
- ⑫ Allacciamento per SI (vapore indiretto; afflusso)
- ⑬ Allacciamento per SI (vapore indiretto; scarico)
- ⑭ Allacciamento per SD (vapore diretto)
- ⑮ Allacciamento valvola a vapore (solo SI/SD)

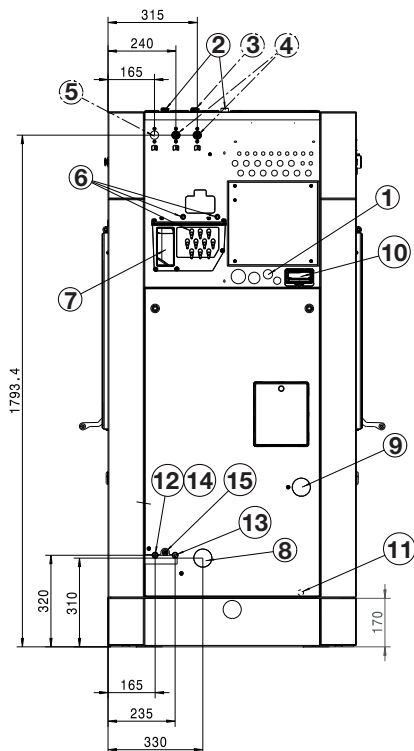
Installazione (riscaldamento a vapore indiretto) con base/sistema di pesatura (UG/WI)



Misure in millimetri

- ① Allacciamento elettrico
- ② Allacciamento acqua fredda
- ③ Allacciamento all'acqua calda
- ④ Allacciamento acqua fredda (acqua dura)
- ⑤ Allacciamento acqua fredda per dosaggio liquido (opzionale)
- ⑥ Apertura di accesso (scarico vapori e schiuma)
- ⑦ Tubo di scarico (solo per varianti DV)
- ⑧ Allacciamento per SD (vapore diretto)
- ⑨ Valvola a vapore (solo SI/SD)

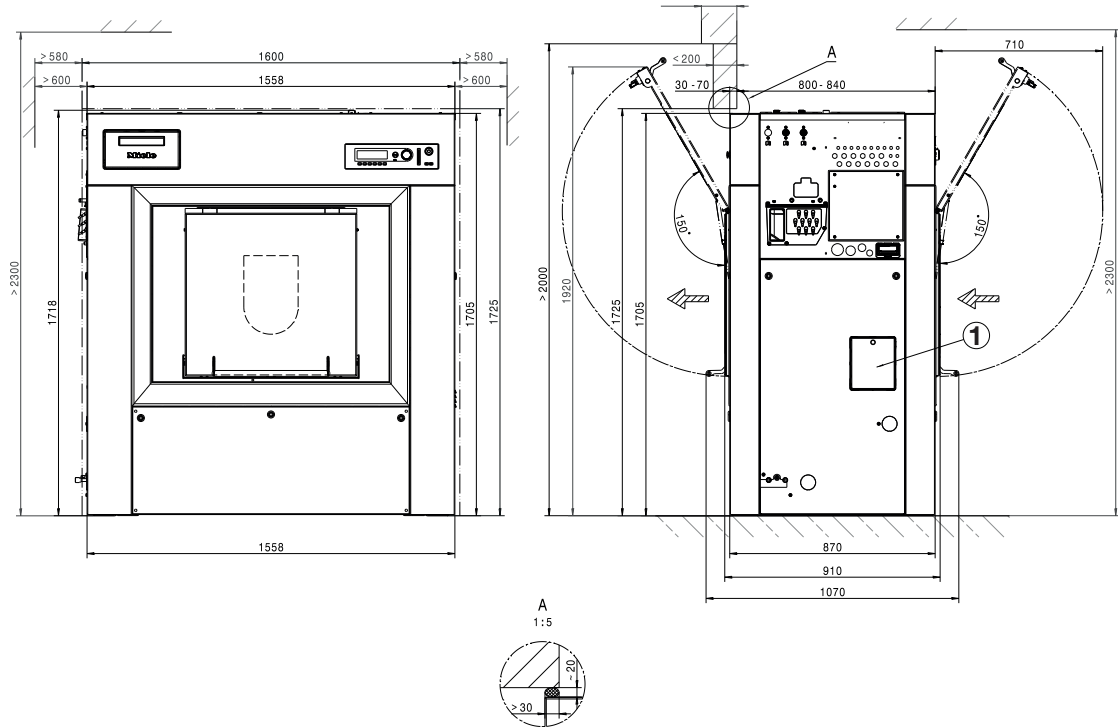
Allacciamenti con base/sistema di pesatura (UG/WI)



Misure in millimetri

- ① Allacciamento elettrico
- ② Allacciamento acqua fredda
- ③ Allacciamento all'acqua calda
- ④ Allacciamento acqua fredda (acqua dura)
- ⑤ Allacciamento acqua fredda per dosaggio liquido (opzionale)
- ⑥ Allacciamento delle pompe di dosaggio
- ⑦ Protezione antitrabocco
- ⑧ Apertura di accesso (scarico vapori e schiuma)
- ⑨ Rubinetto per liscivia (opzionale)
- ⑩ Vano modulo di comunicazione
- ⑪ Collegamento equipotenziale
- ⑫ Allacciamento per SI (vapore indiretto; afflusso)
- ⑬ Allacciamento per SI (vapore indiretto; scarico)
- ⑭ Allacciamento per SD (vapore diretto)
- ⑮ Allacciamento valvola a vapore (solo SI/SD)

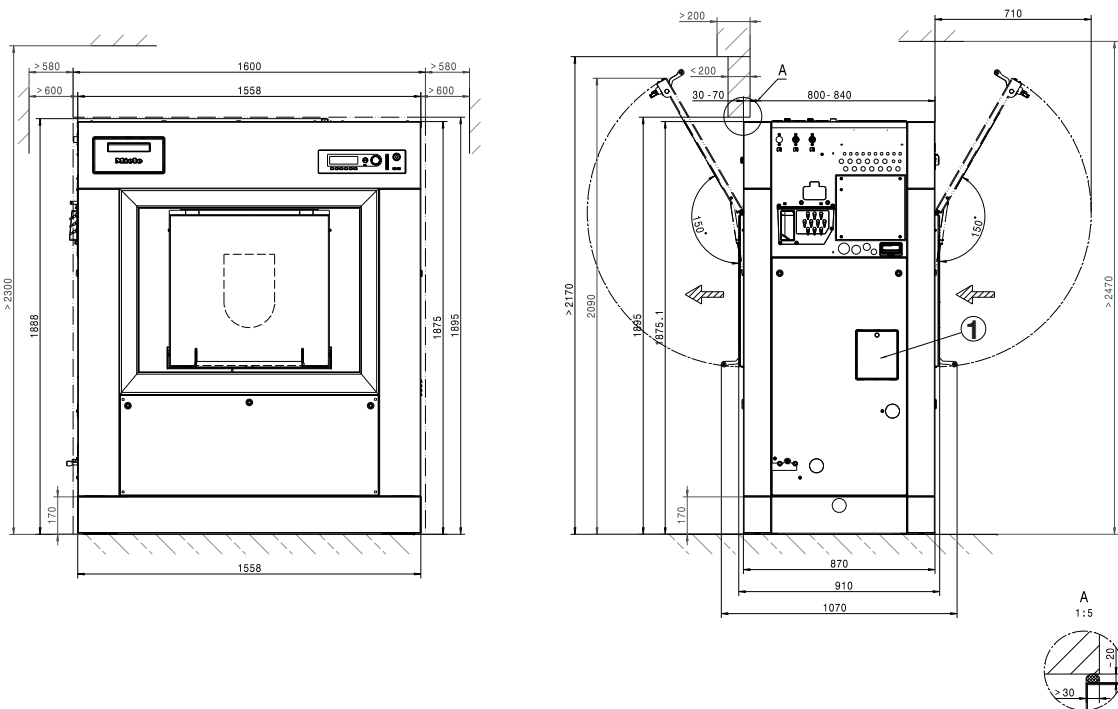
Misure



Misure in millimetri

① Sblocco di emergenza sportellino di servizio scarico idrico

Dimensioni con base/sistema di pesatura (UG/WI)

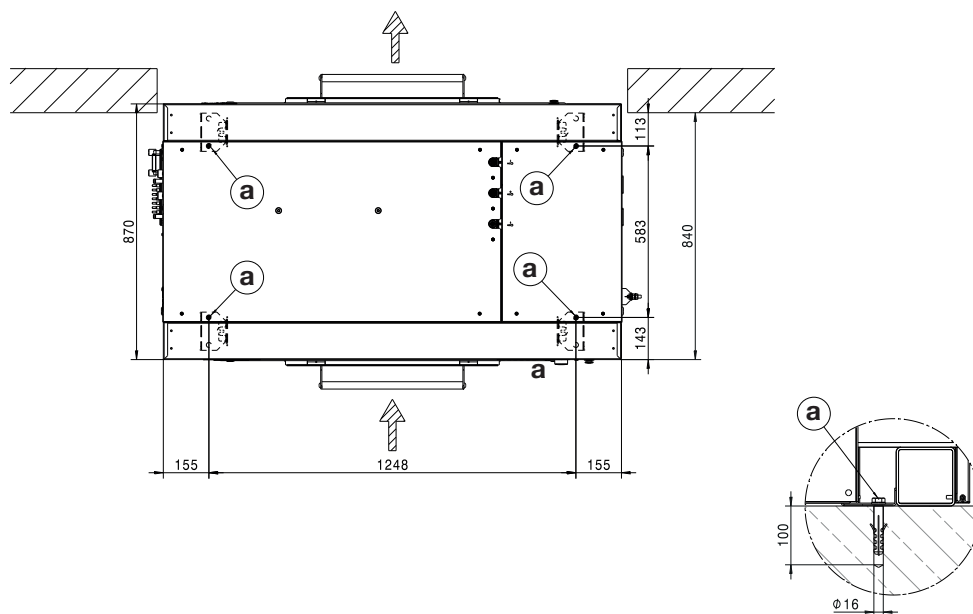


Misure in millimetri

① Sblocco di emergenza sportellino di servizio scarico idrico

it - Posizionamento

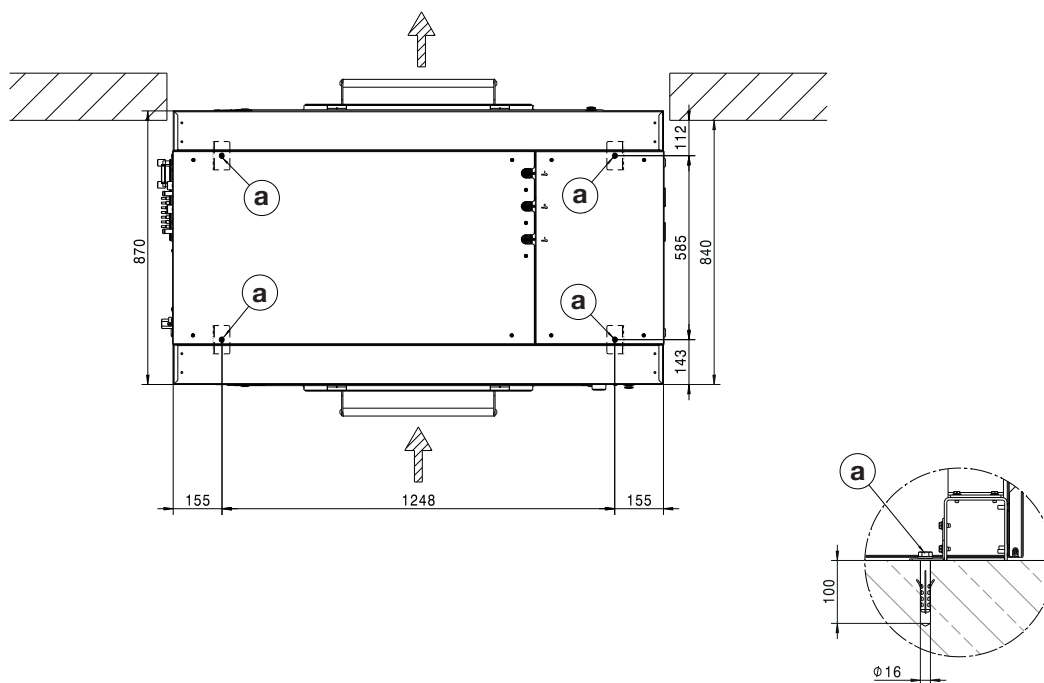
Fissaggio a pavimento



Misure in millimetri

Ⓐ Vite/punto di fissaggio

Fissaggio a pavimento con base/sistema di pesatura (UG/WI)



Misure in millimetri

Ⓐ Vite/punto di fissaggio

Varianti di tensione e dati elettrici

Allacciamento	
Tensione di allacciamento	3N AC 380-415 V
Frequenza	50 - 60 Hz
Potenza assorbita	31 kW
Protezione (in loco)	3 x 63 A
Sezione minima cavo di alimentazione	5 x 16 mm ²
Pressacavo	M40 x 1,5 mm

Allacciamento vapore

Riscaldamento a vapore indiretto

Sovrapressione vapore	400–1.000 kPa
Temperatura di ebollizione	152–184 °C
Potenza di riscaldamento (portata di progetto)	50 kW
Flusso di massa (portata di progetto)	84 kg/h
Raccordo di allacciamento (in loco)	Filettatura interna da ½"

Valvola magnetica vapore, filtro impurità e valvola di arresto vapore devono essere montati in loco. Seguire le istruzioni di installazione per le macchine con riscaldamento a vapore.

Allacciamento idrico

Allacciamento acqua fredda

Pressione di flusso necessaria	100–1000 kPa (1–10 bar)
Portata volumetrica massima (in caso di alimentazione di acqua calda e dura assente)	74 (79,5*) l/min
Portata volumetrica massima	26 (31,5*) l/min
Portata volumetrica massima senza cassetto detersivi (in caso di alimentazione di acqua calda e dura assente)	72 (77,5*) l/min
Portata volumetrica massima senza cassetto detersivi	20 (25,5*) l/min
Raccordo necessario (filettatura esterna, predisposta in loco DIN 44991, guarnizione piatta)	3/4"
Lunghezza del tubo di afflusso fornito	2 (3*) x 1550 mm
Lunghezza del tubo di afflusso in dotazione senza cassetto detersivi	1 (2*) x 1550 mm
* con dosaggio liquido	

Allacciamento acqua calda

Massima temperatura acqua calda consentita	70 °C
Pressione di flusso necessaria	100–1000 kPa (1–10 bar)
Portata volumetrica massima	16 l/min
Portata volumetrica massima senza cassetto detersivi	20 (25,5*) l/min
Raccordo necessario (filettatura esterna, predisposta in loco DIN 44991, guarnizione piatta)	3/4"
Lunghezza del tubo di afflusso fornito	1 x 1550 mm
* con dosaggio liquido	

Allacciamento acqua dura

Pressione di flusso necessaria	100–1000 kPa (1–10 bar)
Portata volumetrica massima	32 l/min
Raccordo necessario (filettatura esterna, predisposta in loco DIN 44991, guarnizione piatta)	3/4"
Lunghezza del tubo di afflusso fornito	2 x 1550 mm

it - Dati tecnici

Acque di scarico (valvola di scarico)

Temperatura max. acqua di scarico	95 °C
Bocchettone acque di scarico sulla macchina (diametro esterno)	HT DN 70
Scarico in loco (diametro interno)	75 x 1,9 x 110 mm (Muffe DN 70)
Portata volumetrica massima	200 l/min
Per le acque di scarico è necessario un collettore aerato. Se più macchine vengono collegate a un collettore, questo deve essere sufficientemente grande.	

Consumi idrici medi di un programma standard (60° Cotone colorato)

Acqua fredda – dolce	80 l/h
in assenza di allacciamento acqua dura	164 l/h
Acqua calda – dolce	166 l/h
Acqua fredda – dura	84 l/h

Collegamento equipotenziale

Raccordo con filettatura esterna	10 mm x 35 mm
Rondelle e dado	M 10
Gli accessori necessari per eseguire un collegamento a terra non sono in dotazione.	

Installare eventualmente anche la messa a terra (collegamento equipotenziale) in conformità alle disposizioni nazionali e locali vigenti. Gli accessori necessari per eseguire un collegamento a terra non sono in dotazione.

Dati della macchina

Larghezza macchina (senza componenti)	1558 mm
Altezza macchina (senza componenti)	1705 mm
Profondità macchina (senza componenti)	870 mm
Larghezza macchina fuori tutto	1600 mm
Altezza macchina fuori tutto	1725 mm
Profondità macchina fuori tutto	1070 mm
Larghezza minima apertura di introduzione (sezione interna)	1090 mm
Larghezza apertura a parete (sezione interna)	1600 mm
Altezza apertura a parete (altezza interna)	1725 mm
Altezza apertura a parete con base (altezza interna)	1895 mm
Peso netto*	875 kg
Carico massimo sul pavimento con macchina in funzione*	10859 N
Carico statico massimo sul pavimento	9653 N
Carico dinamico massimo sul pavimento	1206 N
Frequenza di rotazione max. del tamburo	16,3 Hz

* in base alla dotazione

Larghezza imballaggio	1758 mm
Altezza imballaggio	1800 mm
Profondità imballaggio	1138 mm
Peso lordo*	878 kg

* in base alla dotazione

Fissaggio

Materiale di fissaggio

4 viti per legno DIN 571 (Ø x lunghezza)	12 x 90 mm
--	------------

4 tasselli (Ø x lunghezza)	14 x 80 mm
----------------------------	------------

È assolutamente necessario fissare la macchina.

Il materiale di fissaggio per il massetto galleggiante deve essere disponibile in loco.

Materiale di fissaggio per base/sistema di pesatura (UG/WI)

4 viti per legno DIN 571 (Ø x lunghezza)	12 x 90 mm
--	------------

4 tasselli (Ø x lunghezza)	14 x 80 mm
----------------------------	------------

È assolutamente necessario fissare la macchina.






Il materiale di fissaggio per il massetto galleggiante deve essere disponibile in loco.

Dati emissioni

Picco di pressione sonora da emissioni	73 dB(A) re 20 µPa
--	--------------------

Pokyny k instalaci	125
Vysvětlení bezpečnostních pokynů a varovných upozornění na přístroji	125
Předpoklady instalace.....	125
Všeobecné provozní podmínky.....	125
Přeprava a způsob dodání	125
Umístění	125
Umístění na betonovém soklu	126
Přípojka páry.....	126
Připojovací ventil pro páru	126
Pokyny k topnému registru.....	126
Montážní informace pro hadice páry a kondenzátu.....	127
Elektrické připojení.....	127
Připojení vody.....	128
Upozornění pro Švýcarsko.....	128
Pozor v Rakousku.....	128
Přípojka studené vody.....	128
Přípojka teplé vody	128
Přípojka tvrdé vody	129
Vypouštěcí ventil.....	129
Připojení dávkovacích čerpadel	130
Zvláštní vybavení/příslušenství k dokoupení	132
Sada pro inkasní přístroj (BSK).....	132
Sada pro vypnutí při špičce (BSS)	132
Komunikační modul XKM RS232.....	132
Sada pro odvádění par a pěny (APWM 063).....	133
Instalace	134
Instalace (nepřímý parní ohřev).....	134
Přípojky	135
Instalace (nepřímý parní ohřev) s podstavcem/systémem vážení (UG/WI).....	136
Přípojky s podstavcem/systémem vážení (UG/WI).....	137
Umístění	138
Rozměry	138
Rozměry s podstavcem/systémem vážení (UG/WI)	138
Upevnění na podlaze.....	139
Upevnění na podlaze s podstavcem/systémem vážení (UG/WI).....	139
Technické údaje	140
Varianty napětí a elektrické údaje.....	140
Připojení na páru.....	140
Připojení vody.....	140
Přípojka studené vody.....	140
Přípojka teplé vody	140
Přípojka tvrdé vody	140
Odpadní voda (vypouštěcí ventil).....	141
Průměrná spotřeba vody pro standardní program (barevné prádlo 60 °C)	141
Vyrovnaní potenciálů.....	141
Údaje o přístroji	141
Upevnění.....	142
Upevňovací materiál.....	142
Upevňovací materiál pro podstavec/systém vážení (UG/WI)	142
Údaje o emisích	142

Vysvětlení bezpečnostních pokynů a varovných upozornění na přístroji

	Přečtěte si návod k obsluze
	Pozor, horké povrchy
	Pozor, napětí až 1 000 voltů
	Ochranné uzemnění
	Vyrovnání potenciálů

Předpoklady instalace

Pračku smí nainstalovat jen servisní služba Miele nebo vyškolený personál pověřeného specializovaného prodejce.

- ▶ Instalace musí být provedena podle platných pravidel a norem. Kromě toho musí být respektovány předpisy místního dodavatele energií a vodárny.
- ▶ Pračku provozujte vždy jen v dostatečně větraných místnostech, které nejsou ohrožené mrazem.

Pračka není určena pro provoz v oblastech ohrožených výbuchem!

Všeobecné provozní podmínky

Pračka je určena výhradně pro použití v živnostenské oblasti a smí se používat jen ve vnitřních prostorech.

- teplota okolí: 0-40 °C
- relativní vlhkost vzduchu: bez kondenzace
- maximální nadmořská výška instalace: 2000 m

Podle charakteru místa instalace může docházet k přenosu zvuku nebo vibrací.

Tip: Při zvýšených požadavcích na protihlukovou ochranu nechte místo instalace přístroje posoudit pracovníkem kvalifikovaným v ochraně proti hluku.

Přeprava a způsob dodání

Přístroj se nesmí přepravovat bez přepravní pojistky. Přepravní pojistku uschovejte. Před přepravou přístroje (např. při stěhování) ji musíte znovu namontovat.

Umístění

Dopravte pračku zvedacím vozíkem na místo instalace a odstraňte přepravní obal.

Pračka musí být umístěna na naprosto rovné, vodorovné a pevné ploše, která je dimenzovaná přinejmenším na uvedené zatížení podlahy (viz kapitola „Technické údaje“).

Tip: Jako instalační plocha je nejvhodnější betonová podlaha. Ta se na rozdíl od podlahy z dřevěných trámů nebo jiné „měkké“ podlahy jen zřídka rozkmitá při odstředování.

Pračka zatěžuje instalační plochu podlahy plošně v oblasti noh přístroje.

Kvůli dynamickým pohybům přístroje během provozu vyžaduje pračka boční odstupy nejméně 600 mm. Vzdálenost zadní strany přístroje od zadní stěny by měla být nejméně 710 mm.

Pračka nesmí být postavena na kobercové podlaze.

Připevněte pračku upevňovacím materiálem, který je součástí dodávky, v určených upevňovacích bodech na podlaze.

Dodaný upevňovací materiál je koncipován pro upevnění pomocí hmoždinek na betonové podlaze. Při jiném konstrukčním provedení podlahy v místě instalace musí upevňovací materiál zajistit investor.

Umístění na betonovém soklu

Existuje možnost umístit pračku na betonový sokl.

Jakost betonu a pevnost betonového soklu je nutno dimenzovat podle zatížení podlahy uvedeného v kapitole „Technické údaje“.

- Pro zajištění stability přístroje dbejte na to, aby betonový sokl stál na podlaze dostatečně pevně a vydržel zatížení dané pračkou.
- Pračku po umístění soklu bezpodmínečně připevněte dodaným upevňovacím materiálem.

⚠ Po umístění musí být pračka bezpodmínečně upevněna na betonovém soklu!
Bez upevnění hrozí nebezpečí, že pračka při odstředování spadne ze soklu.

Přípojka páry

⚠ Připojení na páru smí provést jen kvalifikovaný instalatér. Při připojování dbejte instalačních pokynů, typového štítku na pračce a dodané dokumentace.
Pračky s parním ohřevem je bezpodmínečně nutno upevnit na podlaze!

Připojovací ventil pro páru

Před připojením pračky s parním ohřevem zajistěte, aby byl v místě instalace řádně nainstalovaný ventil pro řízení přiváděného proudu páry, filtr nečistot a uzavírací ventil páry.

Ventily pro páru jsou k dostání ve specializovaných obchodech Miele nebo u servisní služby Miele.

Pokyny k topnému registru

Při uvádění do provozu dbejte následujících bodů, aby se nepoškodil topný registr:

- Postarejte se o rovnoměrné zahřívání, abyste zabránili zbytečným pnutím vzniklým teplem. Nepřivádějte páru nárazově.
- Pro zabránění korozi je nezbytná úprava napájecí vody. Zvláště v klimatickém stavu dbejte na to, aby se do zařízení nedostal vzdušný kyslík nebo CO₂.
- Chraňte topný registr před agresivními plyny.
- Celé topné zařízení musí zajišťovat, že se nemůže vyskytnout vyšší provozní tlak a vyšší provozní teplota, než je uvedeno na výkonovém štítku.
- Dbejte příslušných předpisů, norem a zákonů kompetentních úřadů a profesních sdružení pro topná a ventilační zařízení (zvláště pro provozování výměníků tepla).

Montážní informace pro hadice páry a kondenzátu

Dbejte na to, abyste nepřekroutili nebo nesmáčkli hadice páry a kondenzátu. Nevyrovnávejte chybu sousostí připojovacích trubek hadicemi!

Elektrické připojení

Elektrické připojení smí provést výhradně kvalifikovaný elektrikář, který je plně odpovědný za dodržení existujících norem a elektroinstalačních předpisů.

- Pračka musí být připojena k elektrické instalaci provedené podle národních a místních předpisů. Kromě toho je nutno respektovat předpisy příslušných dodavatelů energií a pojišťovatelů, bezpečnostní předpisy a uznávaná pravidla techniky.
- Potřebné přípojné napětí, příkon a specifikace pro externí jištění jsou uvedeny na typovém štítku pračky. Než budete pračku připojovat k elektrické síti, přesvědčte se, že napěťové hodnoty elektrické sítě souhlasí s napěťovými údaji na typovém štítku!

Při připojení k přípojnému napětí lišícímu se od typového štítku může dojít k poruchám funkce nebo k závadě pračky!

Pokud je na typovém štítku uvedeno několik hodnot napětí, tak servisní služba Miele může pračku přepnout pro připojení na příslušné hodnoty napětí.

- Napětí smí přepnout výhradně servisní služba Miele nebo pověřená specializovaná prodejna. Přitom je nutné respektovat návod na změnu zapojení uvedený ve schématu zapojení. Pračku je možné elektricky připojit buď pevně, nebo přes zásuvku podle IEC 60309-1. Pro pevné připojení musí být v místě instalace nainstalované odpojovací zařízení odpojující všechny póly sítě.

Za odpojovací zařízení sítě se považují vypínače se vzdáleností rozpojených kontaktů větší než 3 mm. Patří k nim např. proudové chrániče, jističe a stykače (IEC/EN 60947).

Odpojovací zařízení sítě (včetně zástrčky) je nutno zajistit proti neúmyslnému a neautorizovanému opětovnému zapnutí, jestliže nelze z každého přístupového místa kontrolovat trvalé přerušení přívodu energie.

Tip: Přednostně nechte pračku připojit na zástrčku, aby bylo snadněji možné provádět zkoušky elektrické bezpečnosti (např. při údržbě).

- Pro zvýšení bezpečnosti musí být přístroji předřazen proudový chránič FI dle instalačního plánu.

Instalaci v místě instalace musí provést provozovatel.

► Jestliže je podle místních předpisů nutné nainstalovat proudový chránič FI (RCD), musí být povinně použit chránič typu B (citlivý na všechny proudy).

Stávající proudový chránič (RCD) typu A musí být nahrazen RCD typu B.

► Pokud místní a národní instalační předpisy vyžadují vyrovnání potenciálů, musí být provedeno spojením s dobrým kontaktem. Vyrovnání potenciálů musí být provedeno při svodovém proudu > 10 mA.

Připojení vody

Upozornění pro Švýcarsko

Podle normy SIA 385.351/EN 1717 a doporučení SVGW má být ve-
stavěn zpětný ventil. Zpětný ventil odpovídající normám obdržíte
u svého instalatéra sanitární techniky.

Pozor v Rakousku

Pro spojovací potrubí místa připojení na přístroji s vnitřním zařízením
je nutno použít pouze trubky uvedené v §12, odst.1 Nařízení k provádění
zákonu o zásobování vodou 1960.

Použití gumových a plastových hadic jako tlakového spojovacího po-
trubí mezi vnitřním zařízením a přístrojem je dovoleno jen tehdy, když:

- včetně napojených připojovacích armatur vydrží minimální trvalý tlak 1500 kPa (15 bar),
- jsou pod dostatečným dozorem během uvádění přístroje do provozu a
- jsou vždy po použití přístroje spolehlivě uvedeny mimo provoz zablokováním přívodu vody před gumovou nebo plastovou hadicí nebo vůbec odpojeny od vnitřního zařízení.

Přípojka studené vody

Pro připojení studené vody je vždy nutný 1 vodovodní kohoutek
s vnějším závitem $\frac{3}{4}$ ".

Přívodní hadice studené vody (modré proužky) není vhodná pro připojení teplé vody.

Přípojka teplé vody

Pro zachování co nejmenší spotřeby energie během provozu s teplou vodou by pračka měla být připojena na okružní potrubí teplé vody. Takzvaná „paprsková potrubí“ (jednotlivá potrubí k výrobníku teplé vody) vedou při nestálém používání k ochlazení vody nacházející se v potrubí. Na zahřátí pracovního roztoku by se pak muselo použít více elektrické energie.

Na připojení teplé vody použijte dodanou přívodní hadici (červené proužky).

Teplota natékající teplé vody smí být max. 70 °C.

Pokud není k dispozici potrubí teplé vody, musí být přívodní hadice pro teplou vodu připojena rovněž k napájení studenou vodou. V tomto případě je nutný Y kus navíc. Spotřeba studené vody pračky se přitom zvýší o původně potřebné množství teplé vody.

Z funkčních a technologických důvodů není možný provoz výhradně s teplou vodou.

Pračka musí být připojena na přívod studené vody, i když je k dispozici přípojka teplé vody.

Přípojka tvrdé vody

Přípojka pro tvrdou nebo silně vápenatou vodu. Pro připojení tvrdé vody platí stejné připojovací podmínky jako pro připojení studené vody. Pokud v místě instalace není přípojka tvrdé vody, musí být hadice připojena k přípojce studené vody.

Vypouštěcí ventil

U praček s vypouštěcím ventilem se vypouštění prací lázně provádí ventilem, který je poháněn motorem. Vypouštěcí ventil lze připojit přes běžné úhlové hrdlo HT DN 70 přímo na systém odpadní vody (bez sifonu) nebo na podlahový odvod vody (podlahovou výpust s pachovým uzávěrem).


Díky optimalizovanému uzavíracímu mechanismu a zvětšenému vypouštěcímu průřezu téměř nemůže docházet k vytváření usazenin a ucpávání ani při hrubých nečistotách. Aby bylo možné vyprázdnit prací vanu i při výpadku napětí, je vypouštěcí ventil pro tento výjimečný případ vybavený manuálním ovládacím zařízením.

Pro nerušené vypouštění je nutná odvětraná instalace potrubí. Pokud je připojeno několik přístrojů k jednomu sběrnému potrubí, musí mít sběrné potrubí pro současný provoz všech přístrojů průřez odpovídající velikosti.

K odvětrání trubky HT DN 70 můžete prostřednictvím servisní služby Miele nebo specializovaného obchodu Miele zakoupit vhodnou montážní sadu Miele č. m. 05 238 090.

Při příliš velkém spádu odtoku je třeba pamatovat na odvětrání trubek, aby v odtokovém systému pračky nemohlo vznikat vakuum.

Při zpožděních odtoku vody nebo při zpětném vzduť v pracím bubnu (kvůli příliš malému průřezu potrubí) se mohou vyskytovat poruchy provádění programu, které vedou k chybovým hlášením v přístroji.

 Odtékající prací lázeň může mít teplotu až 95 °C. Hrozí nebezpečí popálení!

Vyhýbejte se přímým dotykům.

Jen pro Německo

Pro ochranu pitné vody musí být namontovaný zpětný ventil mezi vodovodním kohoutkem a přípojkou vody pračky. Při odborně provedené domovní instalaci jsou k tomu určené přípojky (např. nárožní ventil) tímto bezpečnostním zařízením již vybavené. Zajistěte, aby byl ve Vaší domovní instalaci zpětný ventil.

Při použití zvláštního zpětného ventilu dbejte na následující pořadí:

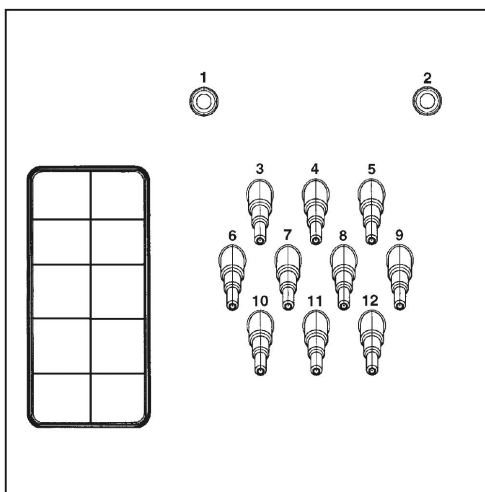
1. Připevněte zpětný ventil k přípojce vody.
2. Připevněte přívodní hadici vody ke zpětnému ventilu.

⚠ Ohrožení zdraví a škody vinou znečištěné přitékající vody.
Kvalita přitékající vody musí odpovídat specifikaci pitné vody země, v níž se pračka provozuje.
Pračku připojte vždy na pitnou vodu.

⚠ Šroubovací objímky jsou pod tlakem vodního potrubí.
Pomalým otvíráním vodovodních kohoutků zkontrolujte, zda jsou přípoje utěsněné. Případně opravte usazení těsnění a šroubovací objímku.

Připojení dávkovacích čerpadel

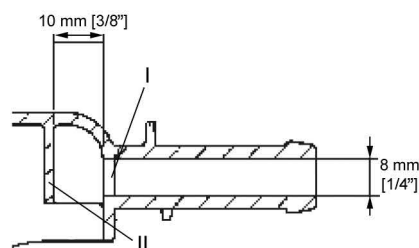
K pračce lze připojit až 12 dávkovacích čerpadel.



Připojky dávkovacích čerpadel na zadní straně přístroje

Připojky **1 a 2** jsou určeny pro dávkování gelových prostředků a lze je použít také pro vysokotlaká dávkovací zařízení s přívodem vody. Dávkovací zařízení musí být vybavená zvláštním zařízením pro ochranu pitné vody podle EN 61770 a EN 1717. Maximální průtok je 1500 ml/min při maximálním průtočném tlaku 300 kPa.

Tato připojovací hrdla jsou uzavřená a před připojením musí být provrtána vrtákem o průměru 8 mm.



Uvědomte si, že smí být provrtána jen první stěna (**I**), protože již 10 mm za první stěnou se nachází nárazníková stěna (**II**).

Připojky **3 až 12** jsou určeny pro tekuté prací prostředky. K těmto přípojkám se nesmí připojovat vysokotlaká dávkovací zařízení s přívodem vody. Připojovací hrdla jsou uzavřená a před připojením musí být malou pilkou odřezána až na průměr hadice.

Až už otevřená hrdla nebudou využívána, musí být opět uzavřena vhodným utěšňovacím materiálem (např. silikonem).

Připojovací svorky pro pět časově řízených dávkovacích čerpadel, která mohou být provozována bez multifunkčního modulu, jsou umístěné za krytem vedle elektrického přípoje.

U praček, které jsou vybavené volitelným multifunkčním modulem, se kalibrace dávkovacích čerpadel a regulace dávkovaných množství provádí poloautomaticky. Pokyny k nastavením najdete v návodu k obsluze.

Pro přesné zjišťování dávkovaného množství lze alternativně připojit také průtokoměr příp. snímače průtoku.

Pro každý používaný dávkovaný prostředek jsou k dispozici přípojky pro kontrolu prázdného stavu.

Zvláštní vybavení/příslušenství k dokoupení

Součásti příslušenství se smí namontovat a vestavět jen tehdy, když jsou výslovně schválené společností Miele.

Pokud budou namontovány nebo vestavěny jiné díly, zaniká jakákoli záruka a/nebo ručení poskytované společností Miele.

Sada pro inkasní přístroj (BSK)

Prostřednictvím volitelné sady pro inkasní přístroj (BSK) lze pračku vybavit inkasním systémem (např. pro provoz v samoobslužných prádelnách). K tomu musí servisní služba Miele naprogramovat elektroniku pračky a připojit inkasní automat. Jako příslušenství Miele k dokoupení jsou pro individuální cílové skupiny na výběr inkasní automaty s mechanickými nebo elektronickými kontrolními zařízeními mincí.

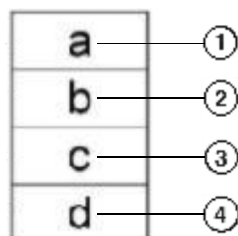
Programování nutné pro připojení smí provádět pouze servisní služba Miele nebo specializovaný obchod Miele. Pro připojení inkasního automatu není nutné externí napájecí napětí.

Sada pro vypnutí při špičce (BSS)

Prostřednictvím volitelné montážní sady pro vypnutí při špičce (BSS) lze pračku připojit k systému řízení energie.

Vypnutí při špičce sleduje spotřebu energie objektu, aby cíleně krátkodobě deaktivovalo jednotlivé elektrické části a tím zabránilo překročení meze zatížení. Sledování provádí externí řídicí jednotka.

Montážní sada poskytuje na svorkovnici tři signálové kontakty a jeden neutrální vodič. Tato svorkovnice má označení „a“, „b“, „c“ a „d“:



- ① výstupní signál, spuštění provozu přístrojů
- ② výstupní signál, požadavek topení přístrojů
- ③ vstupní signál vypnutí při špičce, přístroj spíná topení
- ④ neutrální vodič

Při aktivaci funkce vypnutí při špičce se zastaví probíhající program a na displeji pračky se zobrazí hlášení. Po skončení funkce vypnutí při špičce program opět automaticky pokračuje.

Komunikační modul XKM RS232

Přes komunikační modul XKM RS 232, který je k dispozici jako zvláštní vybavení, lze pračku dovybavit sériovým datovým rozhraním RS-232. Tento komunikační modul je určen jen pro použití v přístrojích Miele Professional, které jsou vybavené příslušnou šachtou pro moduly.

Datové rozhraní poskytnuté komunikačním modulem XKM RS232 odpovídá SELV (bezpečné malé napětí) podle EN 60950. K datovému rozhraní se smí připojovat jen přístroje, které také odpovídají SELV.

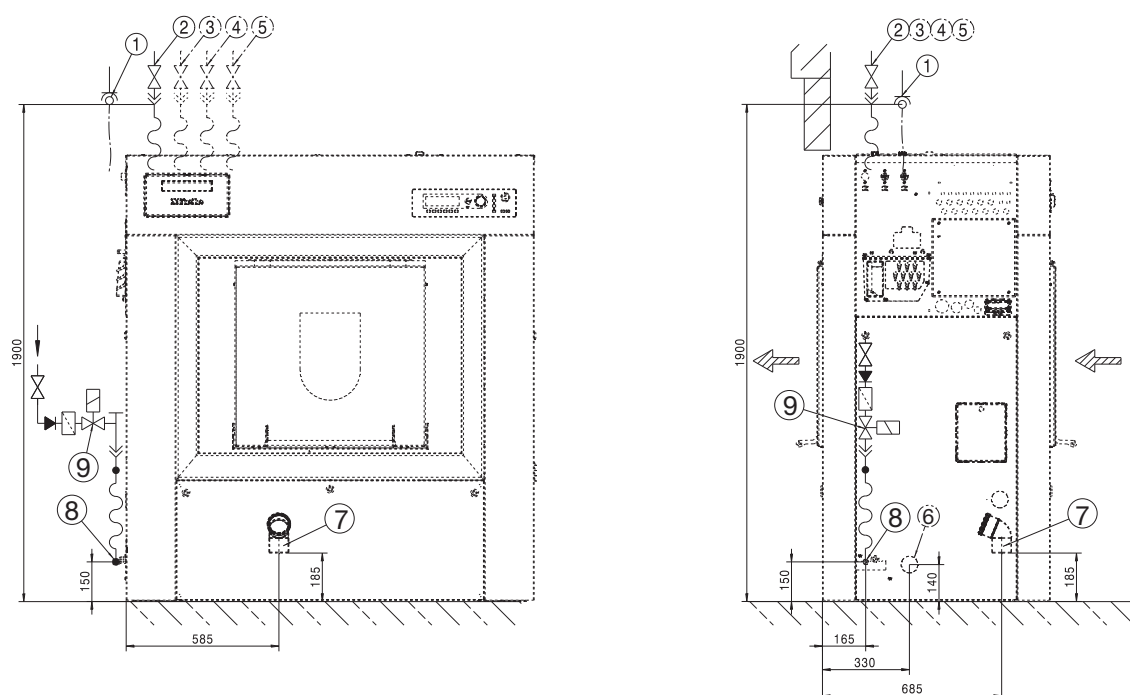
Komunikační modul XKM RS232 se dodává spolu s propojovacím kabelem a konektorem D-Sub.

**Sada pro odvádění
par a pěny
(APWM 063)**

Při intenzivnější tvorbě pěny může pěna vystupovat z odtahu výparů. Pro odvádění pěny je možné použít volitelnou montážní sadu pro odvádění výparů a pěny.

cs - Instalace

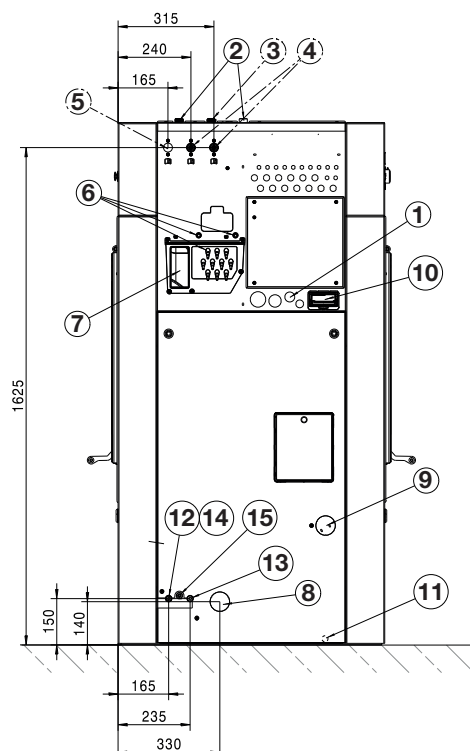
Instalace (nepřímý parní ohřev)



Rozměry v milimetrech

- ① elektrická přípojka
- ② přípojka studené vody
- ③ přípojka teplé vody
- ④ Přípojka studené vody (tvrdá voda)
- ⑤ Přípojka studené vody pro dávkování tekutých prostředků (volitelně)
- ⑥ Přístupový otvor (odvod výparů a pěny)
- ⑦ vypouštěcí trubka (jen u variant DV)
- ⑧ Přípojka pro SD (pára přímo)
- ⑨ Ventil pro páru (jen SI/SD)

Přípojky

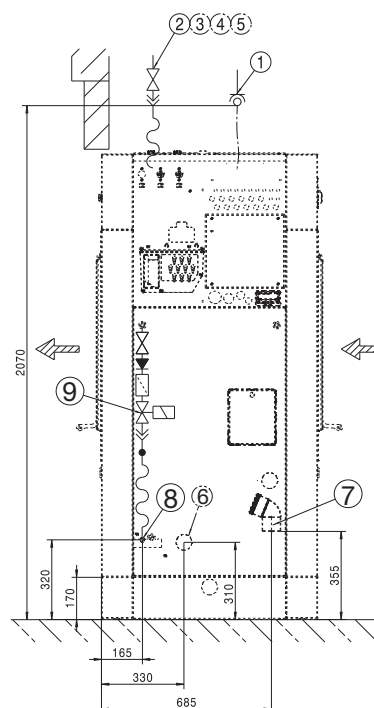
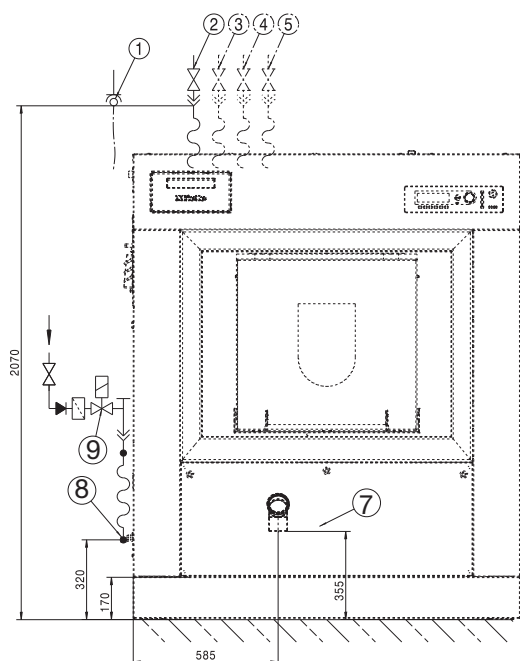


Rozměry v milimetrech

- ① elektrická přípojka
- ② přípojka studené vody
- ③ přípojka teplé vody
- ④ Přípojka studené vody (tvrdá voda)
- ⑤ Přípojka studené vody pro dávkování tekutých prostředků (volitelně)
- ⑥ přípojka dávkovacího čerpadla
- ⑦ Přepad
- ⑧ Přístupový otvor (odvod výparů a pěny)
- ⑨ Vypouštěcí kohout pracího roztoku (volitelně)
- ⑩ Komunikační otvor
- ⑪ Přípojka pro vyrovnání potenciálů
- ⑫ Přípojka pro SI (pára nepřímá; přítok)
- ⑬ Přípojka pro SI (pára nepřímá; odtok)
- ⑭ Přípojka pro SD (pára přímo)
- ⑮ Přípojka ventilu pro páru (jen SI/SD)

cs - Instalace

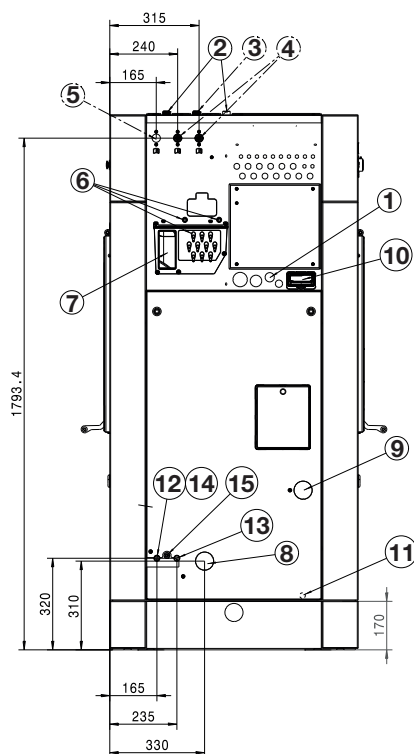
Instalace (nepřímý parní ohřev) s podstavcem/systémem vážení (UG/WI)



Rozměry v milimetrech

- ① elektrická přípojka
- ② přípojka studené vody
- ③ přípojka teplé vody
- ④ Přípojka studené vody (tvrdá voda)
- ⑤ Přípojka studené vody pro dávkování tekutých prostředků (volitelně)
- ⑥ Přístupový otvor (odvod výparů a pěny)
- ⑦ vypouštěcí trubka (jen u variant DV)
- ⑧ Přípojka pro SD (pára přímo)
- ⑨ Ventil pro páru (jen SI/SD)

Přípojky s podstavcem/systémem vážení (UG/WI)

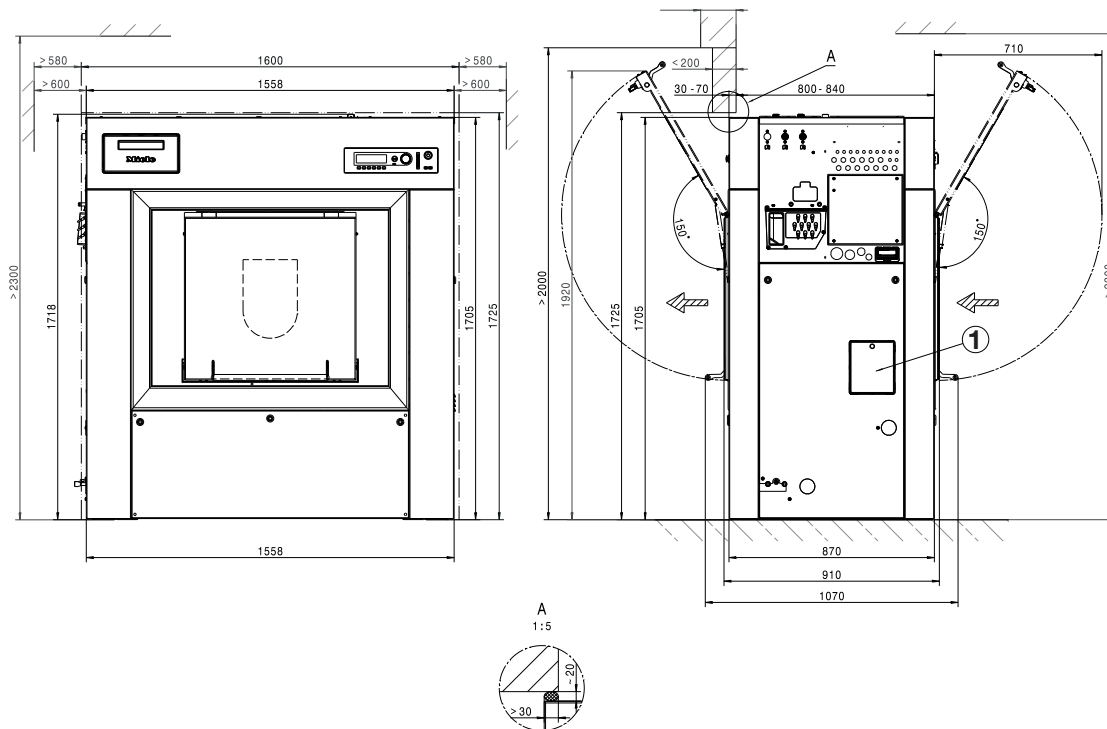


Rozměry v milimetrech

- ① elektrická přípojka
- ② přípojka studené vody
- ③ přípojka teplé vody
- ④ Přípojka studené vody (tvrdá voda)
- ⑤ Přípojka studené vody pro dávkování tekutých prostředků (volitelně)
- ⑥ přípojka dávkovacího čerpadla
- ⑦ Přepad
- ⑧ Přístupový otvor (odvod výparů a pěny)
- ⑨ Vypouštěcí kohout pracího roztoku (volitelně)
- ⑩ Komunikační otvor
- ⑪ Přípojka pro vyrovnání potenciálů
- ⑫ Přípojka pro SI (pára nepřímo; přítok)
- ⑬ Přípojka pro SI (pára nepřímo; odtok)
- ⑭ Přípojka pro SD (pára přímo)
- ⑮ Přípojka ventilu pro páru (jen SI/SD)

cs - Umístění

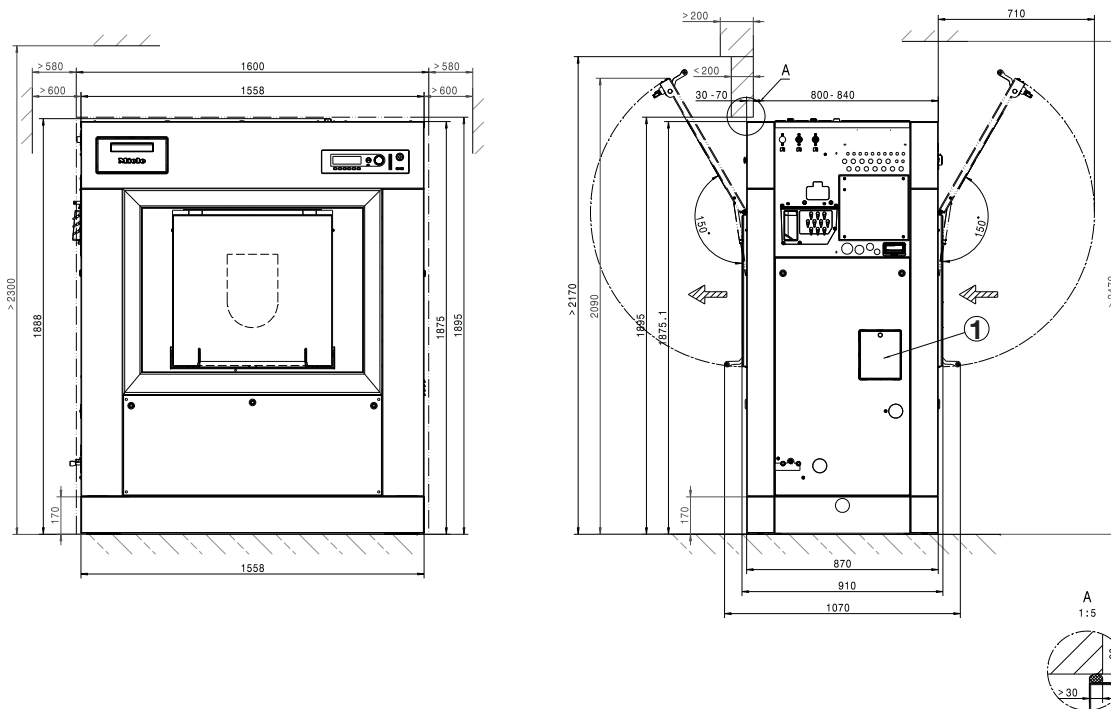
Rozměry



Rozměry v milimetrech

① Servisní kryt nouzového otevření odtoku vody

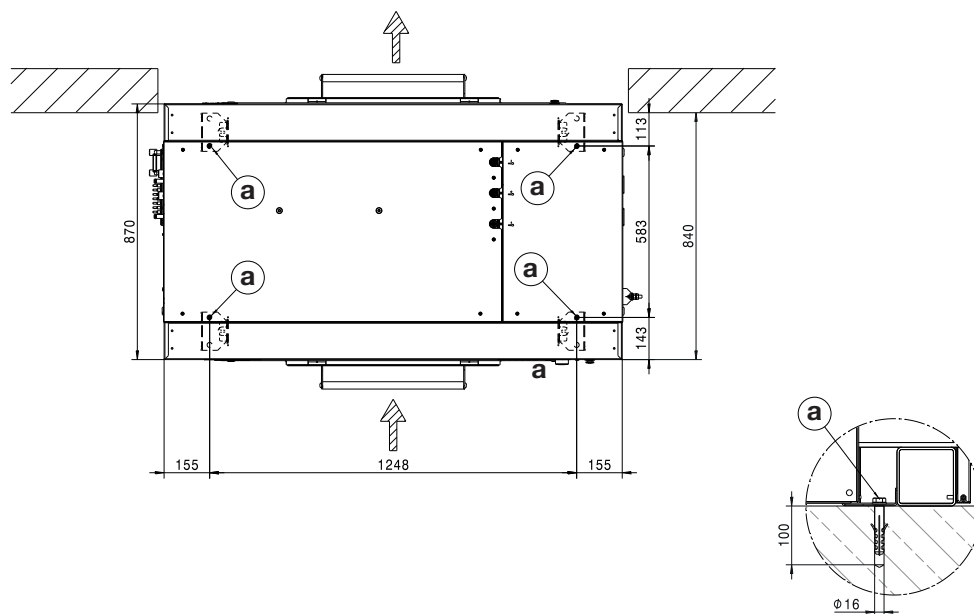
Rozměry s podstavcem/systémem vážení (UG/WI)



Rozměry v milimetrech

① Servisní kryt nouzového otevření odtoku vody

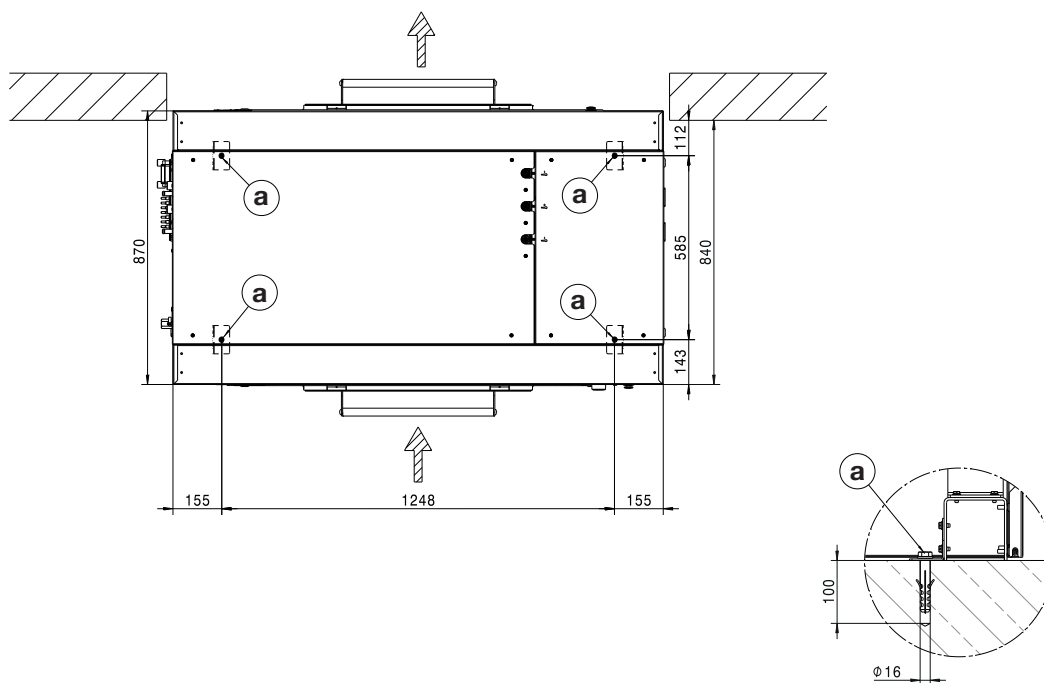
Upevnění na podlaze



Rozměry v milimetrech

Ⓐ šroub/bod upevnění

Upevnění na podlaze s podstavcem/systemem vážení (UG/WI)



Rozměry v milimetrech

Ⓐ šroub/bod upevnění

Varianty napětí a elektrické údaje

Připojení

Napájecí napětí	3N AC 380-415 V
Frekvence	50 - 60 Hz
Příkon	31 kW
Jištění (v místě instalace)	3 x 63 A
Minimální průřez přívodního kabelu	5 x 16 mm ²
Šroubovací objímka kabelu	M40 x 1,5 mm

Připojení na páru

Nepřímý parní ohřev

přetlak páry	400–1 000 kPa
Bod varu	152–184 °C
Topný výkon (instalovaný výkon)	50 kW
Hmotnostní tok (instalovaný výkon)	84 kg/h
Připojovací závit (v místě instalace)	Vnitřní závit ½“

Magnetický ventil pro páru, filtr nečistot a uzavírací ventil páry musí být namontovány v místě instalace. Dbejte instalačního návodu pro přístroje s parním ohřevem.

Připojení vody

Přípojka studené vody

Potřebný průtočný tlak	100–1000 kPa (1–10 bar)
Max. průtok (při nepřítomnosti napájení teplou a tvrdou vodou)	74 (79,5*) l/min
Max. průtok	26 (31,5*) l/min
Max. průtok bez zásuvky pracích prostředků (při nepřítomnosti napájení teplou a tvrdou vodou)	72 (77,5*) l/min
Max. průtok bez zásuvky pracích prostředků	20 (25,5*) l/min
Potřebný připojovací závit (vnější závit, v místě instalace dle DIN 44991, s plochým těsněním)	3/4“
Délka dodané přívodní hadice	2 (3*) x 1550 mm
Délka dodané přívodní hadice bez zásuvky pracích prostředků	1 (2*) x 1550 mm

*s dávkováním tekutých prostředků

Přípojka teplé vody

Max. přípustná teplota teplé vody	70 °C
Potřebný průtočný tlak	100–1000 kPa (1–10 bar)
Max. průtok	16 l/min
Max. průtok bez zásuvky pracích prostředků	20 (25,5*) l/min
Potřebný připojovací závit (vnější závit, v místě instalace dle DIN 44991, s plochým těsněním)	3/4“
Délka dodané přívodní hadice	1 x 1550 mm

*s dávkováním tekutých prostředků

Přípojka tvrdé vody

Potřebný průtočný tlak	100–1000 kPa (1–10 bar)
Max. průtok	32 l/min
Potřebný připojovací závit (vnější závit, v místě instalace dle DIN 44991, s plochým těsněním)	3/4“
Délka dodané přívodní hadice	2 x 1550 mm

Odpadní voda (vypouštěcí ventil)

Max. teplota odpadní vody	95 °C
Přípojka odpadní vody na přístroji (vnější průměr)	HT DN 70
Odtok v místě instalace (vnitřní průměr)	75 x 1,9 x 110 mm (Muffe DN 70)
Max. průtok	200 l/min
Pro odpadní vodu je potřebné odvětrané sběrné potrubí. Pokud je připojeno několik přístrojů k jednomu sběrnému potrubí, musí být sběrné potrubí odpovídajícím způsobem dostatečně dimenzované.	

Průměrná spotřeba vody pro standardní program (barevné prádlo 60 °C)

Studená voda – měkká	80 l/h
při nepřítomnosti přípojky tvrdé vody	164 l/h
Teplá voda – měkká	166 l/h
Studená voda – tvrdá	84 l/h

Vyrovnání potenciálů

Hrdlo s vnějším závitem	10 mm x 35 mm
Podložky a matice	M 10
Příslušenství potřebné pro vyrovnání potenciálů není součástí dodávky.	

Je vždy nutné spojem s dobrým kontaktem vytvořit vyrovnání potenciálů, které odpovídá také národním instalačním předpisům. Příslušenství potřebné pro vyrovnání potenciálů není součástí dodávky.

Údaje o přístroji

Šířka přístroje (bez namontovaných dílů)	1558 mm
Výška přístroje (bez namontovaných dílů)	1705 mm
Hloubka přístroje (bez namontovaných dílů)	870 mm
Celková šířka přístroje	1600 mm
Celková výška přístroje	1725 mm
Celková hloubka přístroje	1070 mm
Min. šířka otvoru pro přepravu (světlá šířka)	1090 mm
Šířka výřezu ve stěně (světlá šířka)	1600 mm
Výška výřezu ve stěně (světlá výška)	1725 mm
Výška výřezu ve stěně s podstavcem (světlá výška)	1895 mm
Hmotnost netto*	875 kg
Max. zatížení podlahy za provozu*	10859 N
Max. statické zatížení podlahy	9653 N
Max. dynamické zatížení podlahy	1206 N
Max. frekvence otáčení bubny	16,3 Hz

*podle vybavení

Šířka obalu	1758 mm
Výška obalu	1800 mm
Hloubka obalu	1138 mm
Hmotnost brutto*	878 kg

*podle vybavení

cs - Technické údaje

Upevnění

Upevňovací materiál

4x vrut DIN 571 (Ø x délka)	12 x 90 mm
-----------------------------	------------

4x hmoždinka (Ø x délka)	14 x 80 mm
--------------------------	------------

Je povinně nutné upevnění přístroje.

Upevňovací materiál pro plovoucí podlahu musí být zajištěn v místě instalace.

Upevňovací materiál pro podstavec/system vážení (UG/WI)

4x vrut DIN 571 (Ø x délka)	12 x 90 mm
-----------------------------	------------

4x hmoždinka (Ø x délka)	14 x 80 mm
--------------------------	------------

Je bezpodmínečně nutné upevnění přístroje.






Upevňovací materiál pro plovoucí podlahu musí být zajištěn v místě instalace.

Údaje o emisích

Hladina akustického tlaku	73 dB(A) re 20 µPa
---------------------------	--------------------

Telepítési útmutató	144
A biztonsági utasítások és a készüléken elhelyezett figyelmeztetések magyarázata	144
Telepítési feltételek	144
Általános üzemeltetési feltételek	144
Szállítás és üzembehelyezés	144
Felállítás	144
Beton lábazatra való felállítás	145
Gőzcsatlakoztatás	145
Gőzcsatlakoztatási szelep	145
Figyelmeztetések a fűtő csőköteggel kapcsolatban	145
A gőz- és kondenzvíztömlők szerelési útmutatója	146
Villamos csatlakozás	146
Vízcsatlakozás	147
Svájcra vonatkozó tudnivaló	147
Ausztriára vonatkozó szabályok	147
Hidegvíz-csatlakozás	147
Melegvíz-csatlakozás	147
Keményvízes csatlakozás	148
Leeresztőszelep	148
Adagoló szivattyú csatlakozásai	149
Opciók/utólag vásárolható tartozékok	151
Szerelő készlet érmebedobó készülékhez (BSK)	151
Túlterhelés-védelmi készlet (BSS)	151
XKM RS232-es kommunikációs modul	151
Pára- és habelvezetés szerelőkészlet (APWM 063)	152
Beszereles	153
Beszereles (közvetlen gőzfűtés)	153
Csatlakozások	154
Beszereles (közvetett gőzfűtés) aláépített elemekkel/mérlegrendszerrel (UG/WI).....	155
Csatlakozók aláépített elemekkel/mérlegrendszerrel (UG/WI).....	156
Installálás	157
Méretek.....	157
Méretek aláépített elemekkel/mérlegrendszerrel (UG/WI).....	157
Rögzítés a padlón	158
Padlóra rögzítés aláépített elemekkel/mérlegrendszerrel (UG/WI)	158
Műszaki adatok	159
Feszültségváltozatok és villamos adatok	159
Gőzcsatlakozás	159
Vízcsatlakozás	159
Hidegvíz-csatlakozás	159
Melegvíz-csatlakozás	159
Keményvízes csatlakozás	159
Szennyvíz (leeresztőszelep)	160
Átlagos vízfogyasztás egy standard programhoz (60°-os színes mosás)	160
Potenciálkiegyenlítés	160
Készülékadatok	160
Rögzítés	161
Rögzítőanyagok	161
Rögzítőanyagok aláépített elemekhez/mérlegrendszerekhez (UG/WI)	161
Kibocsátási adatok	161

A biztonsági utasítások és a készüléken elhelyezett figyelmeztetések magyarázata

	Olvassa el ezt a Használati útmutatót
	Vigyázat, forró felületek
	Vigyázat, akár 1000 Volt feszültség
	Védőföld
	Potenciálkiegyenlítés

Telepítési feltételek

A mosógépet csak a Miele vevőszolgálat, vagy egy arra feljogosított szakkereskedő betanított személyzete telepítheti.

- ▶ A mosógép telepítése csak az érvényes szabályok és szabványok szerint történhet. Ezen felül a helyi energiaszolgáltató és vízmű előírásait is figyelembe kell venni.
- ▶ Csak kielégítően szellőztetett és fagyásveszélynek ki nem tett helyiségekben üzemeltesse a mosógépet.

A mosógép nem alkalmas robbanásveszélyes területen való alkalmazásra.

Általános üzemeltetési feltételek

Ezt a mosógépet kizárólag ipari alkalmazásra tervezték és csak beltérben üzemeltethető.

- Környezeti hőmérséklet: 0-40 °C
- Relatív páratartalom: nem kondenzálódó
- Maximális tengerszint feletti telepítési magasság: 2000 m

A felállítási hely kialakításától függően felléphet a hang ill. a rezgés átvittele.

Tanács: Szigorúbb zajvédelmi követelmények esetén kérje ki szakember véleményét a készülék felállítási helyének zajvédelméről.

Szállítás és üzembehelyezés

A készüléket szállítási rögzítő nélkül nem szabad szállítani. Őrizze meg a szállítási rögzítőt. A készülék szállítása előtt (pl. költözéskor) újra fel kell szerelni.

Felállítás

Szállítsa a mosógépet egy emelőkocsival a felállítási helyre és távolítsa el a szállítási csomagolást.

A mosógépet teljesen sík és vízszintes felületen kell felállítani, ami legalább a megadott talajterhelésnek ellenáll (lásd a „Műszaki adatok“ fejezetet).

Tanács: Felállítási felületként a leginkább egy beton padlózat alkalmas. Ez a készülék centrifugálásnál a fagerenda-padlózattal vagy más „puha“ tulajdonságú padlózattal ellentétben csak ritkán jön rezgésbe.

A mosógép általi padlóterhelés felületi terhelésként hat a talpazat területén a felállítási felületre.

A készülék üzem közbeni dinamikus mozgásai miatt a mosógép legalább 600 mm-es oldalsó távolságot igényel. A hátoldali fal és a készülék hátlapja között legalább 710 mm távolságot kell biztosítani.

A mosógép nem állítható fel szőnyegpadlón.

Rögzítse a mosógépet a szállítási tartozékként mellékelt rögzítőanyaggal a négy erre a célra szolgáló rögzítési ponton keresztül.

A mellékelt rögzítőanyagok a betonpadlóban való tiplis rögzítésre vannak kialakítva. Ha a felállítási helyen más padlószerkezet van, a rögzítőanyagokat kivitelezéskor kell biztosítani.

Beton lábazatra való felállítás

A mosógépet opcionálisan egy beton lábazatra is fel lehet állítani.

A beton lábazat betonminőségét és szilárdságát a „Műszaki adatok“ fejezetben megadott talajterhelésre kell méretezni.

- Ügyeljen arra, hogy a beton lábazatnak kellő tapadása legyen és a mosógéptől kiinduló terheléseknek ellenálljon, hogy a készülék stabilitása biztosítva legyen.
- A lábazati felállítást követően feltétlenül rögzítse a mosógépet a vele szállított rögzítő anyaggal.

⚠ A felállítást követően a mosógépet a beton talpazaton feltétlenül rögzíteni kell!

A rögzítés nélkül fennáll a veszélye, hogy a mosógép a centrifugálásnál a lábazatról leesik.

Gőzcsatlakoztatás

⚠ A gőzcsatlakoztatást csak engedélyezett szerelő végezheti. A csatlakoztatás során vegye figyelembe a telepítési útmutatásokat, a mosógép adattábláját, valamint a géppel együtt átadott dokumentumokat.

A gőzfűtésű mosógépeket mindenképpen rögzíteni kell a padlón!

Gőzcsatlakoztatási szelep

A gőzfűtésű mosógép csatlakoztatása előtt gondoskodjon arról, hogy a gőzellátás szabályozására szolgáló gőzszelep, a szennyszűrő és a gőzelzáró szelep rendeltetésszerűen telepítve legyen a felállítási helyen.

A gőzszelepek a Miele szakkereskedéseiben vagy a Miele vevőszolgálatánál kaphatók.

Figyelmeztetések a fűtő csőköteggel kapcsolatban

Az üzembe helyezés során a fűtő csőköteg sérülésének elkerülése érdekében vegye figyelembe a következőket:

- A hó által kiváltott szükségtelen terhelés elkerülése érdekében gondoskodjon az egyenletes felmelegedésről. Ne vezesse be a gőzt lökészerűen.
- A korrózió elkerülése érdekében elő kell készíteni a tápvizet. Különösen üzemszünet közben ügyeljen arra, hogy a levegő oxigéntartalma vagy CO₂ ne kerüljön a berendezésbe.
- Óvja meg a csőköteget az agresszív gázoktól.
- Az egész fűtőberendezésnek biztosítani kell, hogy ne léphessen fel az adattáblán megadottnál magasabb üzemi nyomás és üzemi hőmérséklet.
- Vegye figyelembe az illetékes hatóságok és szakmai szervezetek fűtő- és szellőztető berendezésekre vonatkozó mindenkori előírásait, szabványait és törvényeit (különös tekintettel a hőcserélők üzemeltetésére).

A gőz- és kondenzvíztömlők szerelési útmutatója

Ügyeljen arra, hogy a gőz- és kondenzvíztömlők ne legyenek megcsavarodva vagy összenyomva. A csatlakozó csövek síktól való eltéréseit ne tömlőkön keresztül egyenlítse ki!

Villamos csatlakozás

A villamos csatlakozást kizárólag képzett villamos szakember végezheti, aki az érvényes szabványok és villanyszerelési előírások betartásáért felelős.

► A mosógépet olyan villamos hálózatra kell csatlakoztatni, ami a nemzeti és a helyi előírások szerint lett kivitelezve. Ezen felül az illetékes energiaszolgáltató vállalatok és biztosítók előírásait, a balesetvédelmi előírásokat, valamint a technika elismert szabályait figyelembe kell venni.

► A szükséges hálózati feszültség, a teljesítményfelvétel és a külső biztosítékra vonatkozó előírás a mosógép adattábláján található. Győződjön meg róla, hogy a villamos hálózat feszültségértékei az adattáblán lévő feszültség előírásokkal megegyeznek-e, mielőtt a mosógépet a villamos hálózatra csatlakoztatná.

Az adattáblától eltérő csatlakozási feszültségre való csatlakoztatás a mosógép működési zavarait, vagy meghibásodását okozhatja!

Ha az adattáblán több feszültségérték van bejegyezve, akkor a mosógépet a megfelelő feszültségértékre való csatlakoztatáshoz a Miele vevőszolgálat átkapcsolhatja.

► A feszültség-átkapcsolást kizárólag a Miele vevőszolgálat, vagy a feljogosított szakkereskedés végezheti. Ez esetben a kapcsolási rajz áthuzalozási utasításait figyelembe kell venni.

A mosógépet vagy fix bekötéssel, vagy az IEC 60309-1 szerinti dugós csatlakozón keresztül lehet csatlakoztatni. Fix bekötéshez a felállítási helyen egy minden pólusú hálózati megszakítót kell telepíteni.

Hálózatleválasztó berendezésnek több, mint 3 mm-es érintkező nyitászűrésű kapcsolók számítanak. Ide tartoznak pl. a kismegszakítók, biztosítók és mágneskapcsolók (IEC/EN 60947).

A hálózatleválasztó berendezést (beleértve a dugós csatlakozót) akaratlan és jogosulatlan visszakapcsolás ellen biztosítani kell, ha az állandó megszakítás nem minden elérési helyről felügyelhető.

Tanács: A mosógép csatlakoztatásánál részesítse előnyben a dugós csatlakozást, hogy a villamos biztonsági ellenőrzéseket egyszerűbben lehessen elvégezni (pl. karbantartás közben).

- A biztonság növelése érdekében a készülék elé egy RCD-védőkapcsolót (FI-relét) kell bekötni a telepítési terv szerint.

A szerelésnek a helyszínen kell történnie.

► Amennyiben a helyi előírások szerint hibaáram-védőkapcsolót (RCD) kell beszerezni, akkor kötelezően B típusú hibaáram-védőkapcsolót (minden áramra érzékeny) kell használni.

A meglévő A típusú hibaáram-védőkapcsolót (RCD) B típusú RCD-re kell kicserélni.

► Ha a helyi és nemzeti telepítési előírások potenciál kiegyenlítést írnak elő, akkor jó érintkezésű potenciál kiegyenlítést kell kialakítani. A potenciál kiegyenlítést 10 mA-nél nagyobb levezető áram esetén kell végrehajtani.

Vízcsatlakozás

Svájcra vonatkozó tudnivaló

A SIA 385.351/EN 1717 szabvány, valamint az SVGW javaslat szerint be kell építeni egy visszafolyást megakadályozó elemet. A szabványnak megfelelő visszafolyást megakadályozó elemet a vízvezeték szerelőtől szerezheti be.

Ausztriára vonatkozó szabályok

A csatlakozási hely összekötő vezetéke számára a készüléktől a belső berendezésig csak az 1960-as Vízellátási törvény Végrehajtási rendelete 12. §, 1. bekezdésében felsorolt csöveket szabad használni.

A gumi és műanyag tömlők nyomás alatti összekötő vezetékként való használata a készülék és a belső berendezés között csak akkor engedélyezett, ha azok:

- a beépített csatlakozó szerelvényekkel együtt 1500 kPa (15 bar) minimális tartós nyomásnak ellenállnak,
- a készülék üzembe helyezése során kellően megvizsgálták őket és
- a készülék mindenkori használatát követően a gumi, vagy műanyag tömlő előtt megbízhatóan üzemben kívül helyezésre, vagy a belső berendezéstől leválasztásra kerül.

Hidegvíz-csatlakozás

A hidegvíz-csatlakozáshoz minden esetben szükség van egy³/₄"-os külső menetes vízcsapra.

A hideg víz vízbevezető tömlője (kék csík) nem alkalmas a melegvíz-bekötésre.

Melegvíz-csatlakozás

A melegvízes üzem energiafogyasztásának lehető legkisebb szinten tartásához a mosógépet egy melegvíz-körvezetékre kellene csatlakoztatni.

Az ún. „leágazó vezetékek“ (a melegvíz-termelő egyedi vezetékei) nem folyamatos használat esetén a vezetékben lévő víz lehűléséhez vezetnek. A mosóvíz felmelegítéséhez ekkor több villamos energiát kellene használni.

A melegvíz-csatlakoztatásra a mellékelt vízbevezető tömlőt használja (piros csík).

A betáplált melegvíz hőmérséklete legfeljebb 70 °C lehet.

Amennyiben nincs melegvízvezeték, a melegvíz vízbevezető tömlőjét is a hidegvíz ellátásra kell csatlakoztatni. Ebben az esetben egy további Y-idomra van szükség. A mosógép hidegvíz-felhasználása ekkor az eredetileg szükséges melegvíz mennyiségével nő.

Funkcionális és eljárás-technikai okokból a kizárólag melegvízes üzem nem lehetséges.

A mosógépet meglévő melegvízes csatlakozás esetén is csatlakoztatni kell egy hidegvízes tápvezetékre.

Keményvízes csatlakozás

Csatlakozás kemény vagy erősen vízköves vízhez. A keményvízes csatlakozásra ugyanazok a bekötési feltételek vonatkoznak, mint a hidegvíz-csatlakozásra.

Ha a helyszínen nem áll rendelkezésre keményvízes csatlakozás, akkor a tömlőt a hidegvíz-csatlakozásra kell csatlakoztatni.

Leeresztőszelep

A leeresztőszeleppel ellátott mosógép esetén a mosóvíz lefolyása egy motoros meghajtású szelepen keresztül történik. A leeresztőszelepet egy kereskedelemben kapható HT DN 70 könyökcsonkon keresztül közvetlenül (szifon nélkül) lehet a szennyvízrendszerre, vagy egy talajvíztelenítőre (víznyelő akna szagelzáróval) csatlakoztatni.

Az optimalizált záró mechanizmus és egy megnövelt lefolyó-keresztmetszet révén durva szennyeződés esetén is alig tudnak lerakódások, eldugulások képződni. Ahhoz, hogy a mosóvíztartály feszültség-kimaradás esetén is leüríthető legyen, a leeresztőszelep el van látva egy kézi működtető berendezéssel a kivételes esetre.


A zavartalan lefolyáshoz levegőztetett vezetékre van szükség.

Amennyiben több készülék egy gyűjtővezetékre van csatlakoztatva, a gyűjtővezetéknek valamennyi készülék egyidejű üzemének megfelelő méretű keresztmetszettel kell rendelkezni.

Egy HT DN 70-es cső szellőztetéséhez az odaillő, 05 238 090 anyagszámú Miele szerelőkészletet a Miele vevőszolgálaton, vagy a Miele szakkereskedőkön keresztül lehet beszerezni.

Amennyiben túl magasról folyik le a víz, akkor csőszellőzést kell be tervezni, hogy a mosógép vízvezető rendszerében ne keletkezzen vákuum.

A vízlefolyásban késedelem, vagy visszatorklás esetén (túl csekély vezeték-keresztmetszet révén) a programlefutásban is zavarok léphetnek fel, ami a készülékben hibajelzésekhez vezetnek.

 A lefolyó mosóvíz akár 95 °C-os is lehet. Égési sérülés veszélye áll fenn!

Kerülje a közvetlen érintést.

Csak Németországra érvényes

Az ivóvíz védelme érdekében visszaáramlás-gátlót kell beszerezni a vízcsap és a mosógép vízcsatlakozása közé. Szakszerű otthoni beszerelés esetén a mellékelt csatlakozások (pl. sarokszelep) már fel vannak szerelve ezzel a biztonsági berendezéssel. Győződjön meg arról, hogy az otthoni rendszerében van-e visszafolyásgátló.

Különálló visszaáramlásgátló használata esetén tartsa be a következő sorrendet:

1. Rögzítse a visszafolyásgátlót a vízcsatlakozásra.
2. Rögzítse a vízbevezető tömlőt a visszafolyásgátlóra.

⚠ A szennyezett befolyó víz veszélyeztetheti az egészségét, és károkat okozhat.

A befolyó víz minőségének meg kell felelnie az adott ország ivóvíz követelményeinek, ahol a mosógépet üzemeltetik.

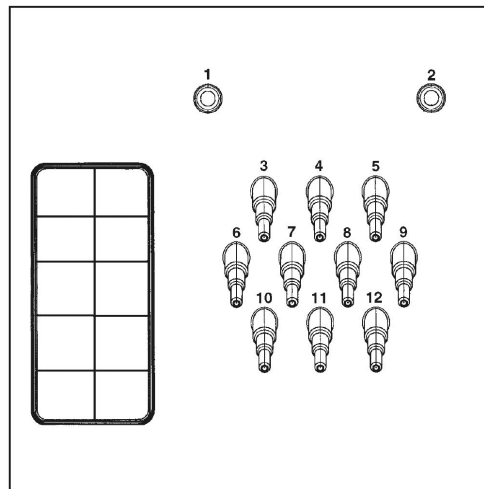
A mosógépet mindig ivóvízhez csatlakoztassa.

⚠ A csavaros kötések hálózati víznyomás alatt állnak.

A vízcsapokat lassan megnyitva ellenőrizze, hogy a csatlakozások tömítve vannak-e. Adott esetben korrigálja a tömítés és a csavarozás illeszkedését.

Adagoló szivattyú csatlakozásai

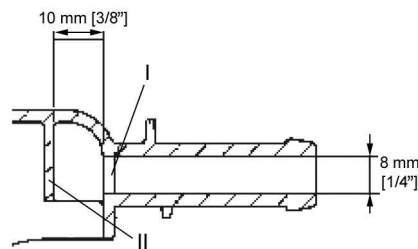
A mosógépre legfeljebb 12 adagoló szivattyú csatlakoztatható.



Adagoló szivattyú csatlakozásai a készülék hátoldalán

Az **1** és **2** a mosókrém-adagolás számára van kialakítva, és vízöblítéses nagynyomású adagolóberendezéshez is használható. Az adagolóberendezést fel kell szerelni az EN 61770 és az EN 1717 szabvány szerinti ivóvízvédelmi berendezéssel. A maximális átfolyási mennyiség 1500 ml/perc legfeljebb 300 kPa hálózati víznyomásnál.

Ezek a csatlakozócsonkok le vannak zárva, és a csatlakoztatás előtt egy 8 mm-es fúróval át kell azokat fúrni.



Vegye figyelembe, hogy csak az első falat **(I)** szabad átfúrni, mivel már 10 mm-rel az első fal mögött van egy visszaverő fal **(II)**.

A **3** és **12** csatlakozások folyékony mosószerre vannak tervezve. Ezekre a csatlakozásokra nem szabad nagynyomású vízöblítést igénylő adagolórendszereket kötni. A csatlakozócsonkok le vannak zárva, és a csatlakoztatás előtt egy kis fűrésszel a tömlőátmérőig le kell azokat fűrészelni.

Ha a nyitott csatlakozócsonkokat már nem használják, akkor azokat megfelelő tömítőanyaggal (pl. szilikon) újra le kell szigetelni.

A multifunkciós modul nélkül nem üzemeltethető öt idővezérelt adagoló szivattyú csatlakozó kapcsai a burkolat alatt, a csatlakozókábel mellett található.

Opcionális multifunkciós modullal felszerelt mosógépeknél az adagoló szivattyúk kalibrálása és az adagolási mennyiségek szabályozása részben automatikusan történik. A beállításokkal kapcsolatos utasításokat a használati útmutatóban találja meg.

Az adagolási mennyiség pontos felmérésére alternatívaként áramlásmérők vagy átfolyásérzékelők is csatlakoztathatók.

Minden beadagolandó szer számára csatlakozások vannak kialakítva, amelyekre ráköthető a töltöttséget figyelő rendszer.

Opciók/utólag vásárolható tartozékok

A tartozékokat csak akkor szabad fel- vagy beszerelni, ha azokat a Miele kifejezetten jóváhagyta.

Amennyiben más alkatrészek kerülnek fel- vagy beszerelésre, akkor a garanciára, jótállásra és/vagy termékfelelősségre vonatkozó igények érvényüket veszítik.

Szerelő készlet érmebedobó készülékhez (BSK)

Az opcionális érmebedobó készülék szerelőkészlet segítségével szerelhető össze az érmebedobó rendszerrel (pl. önkiszolgáló mosószalokban való üzemeltetésre). Ehhez a Miele vevőszolgálatnak a mosógép elektronikában programozni kell egy beállítást és csatlakoztatni kell az érmebedobó készüléket. Utólag vásárolható tartozékként a kártyaolvasók, valamint mechanikus vagy elektronikus érmeellenőrzők állnak rendelkezésre az egyedi célcsoportok számára.

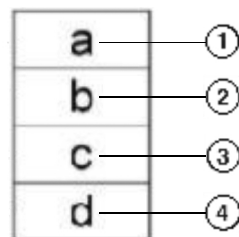
A csatlakoztatáshoz szükséges programozást csak a Miele vevőszolgálat vagy a Miele szakkereskedők végezhetik el. Az érmebedobó készülék csatlakoztatásához nincs szükség külső áramellátásra.

Túlterhelés-védelmi készlet (BSS)

A mosógépet az opcionális csúcsterhelés kizárást szerelőkészlet segítségével lehet csatlakoztatni.

A csúcsterhelés védelem felügyeli az objektum energiafogyasztását, hogy egyes felhasználókat célzottan lekapcsolhassunk és ezzel elkerülhessük egy terhelési határ túllépését. A felügyelet egy külső vezérlés által történik.

Az építőkészleten keresztül három jelérintkező és egy nullavezető áll egy sorkapcson rendelkezésre. A sorkapcsok „a”-val, „b”-vel, „c”-vel, és „d”-vel vannak jelölve:



- ① A készülékek kimeneti jele, üzemindítása
- ② A készülékek kimeneti jele, fűtésigénylése
- ③ Csúcsterhelés bemeneti jele, a készülék bekapcsolja a fűtést
- ④ Nulla vezető (N)

A csúcsterhelési funkció aktiválása esetén a futó program leállításra kerül és jelzés kerül a mosógép kijelzőjére. A csúcsterhelés funkció végén a program az eddigiek szerint ismét folytatódik.

XKM RS232-es kommunikációs modul

Az opcionálisan kapható XKM RS 232-es kommunikációs modulon keresztül az RS-232-es adatinterfész utólag a mosógép számára felszerelhető. Ez a kommunikációs modul csak az olyan professzionális Miele készülékekhez használható, amik megfelelő modul rekeszsel fel vannak szerelve.

Az XKM RS232 kommunikációs modulon keresztül rendelkezésre bocsájtott adatinterfész megfelel a biztonsági törpefeszültségnek (SELV) az EN 60950 szerint.

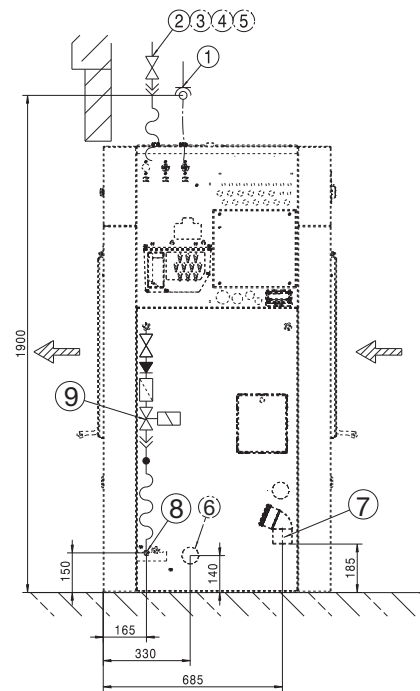
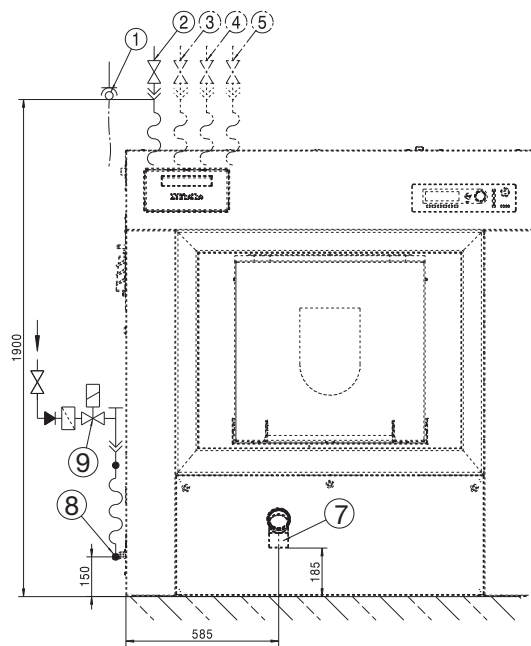
Erre az adatinterfészre csak olyan készülékeket szabad csatlakoztatni, amik szintén megfelelnek a SELV-nek.

Az XKM RS 232 kommunikációs modul egy összekötő kábellel és egy D-Sub-csatlakozó dugóval együtt kerül szállításra.

Pára- és habelvezetés szerelőkészlet (APWM 063)

Megnövekedett habképződés esetén a páraelszívóból hab léphet ki. A hab levezetésére az opcionális pára- és hablevezető szerelőkészlet használható.

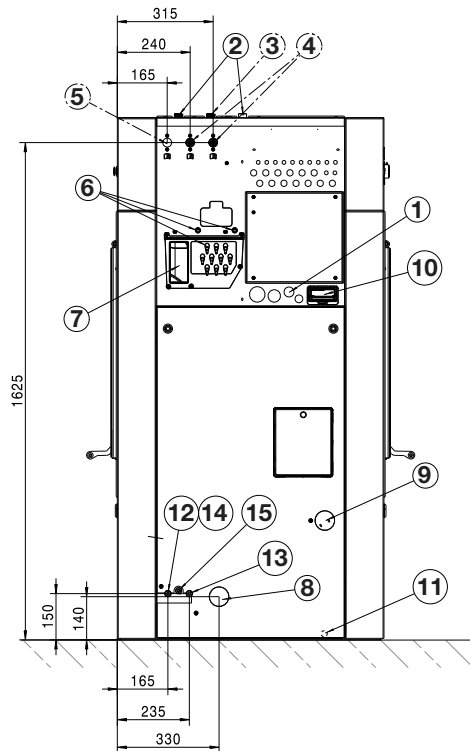
Beszerelés (közvetlen gőzfűtés)



Méretetek (mm)

- ① Elektromos csatlakozás
- ② Hidegvíz-csatlakozás
- ③ Melegvíz-csatlakozás
- ④ Hidegvíz bekötés (kemény víz)
- ⑤ Hidegvíz csatlakozás a folyékony mosószer adagolás számára (opcionális)
- ⑥ Bemeneti nyílás (pára- és habelvezetés)
- ⑦ Lefolyócső (csak a DV változatoknál)
- ⑧ SD csatlakozó (közvetlen gőz)
- ⑨ Gőzszelep (csak SI/SD)

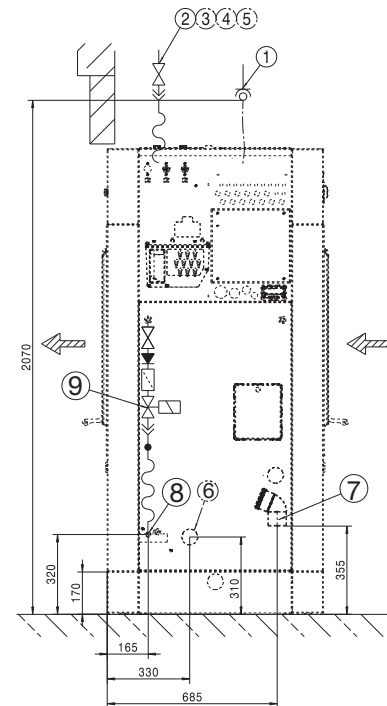
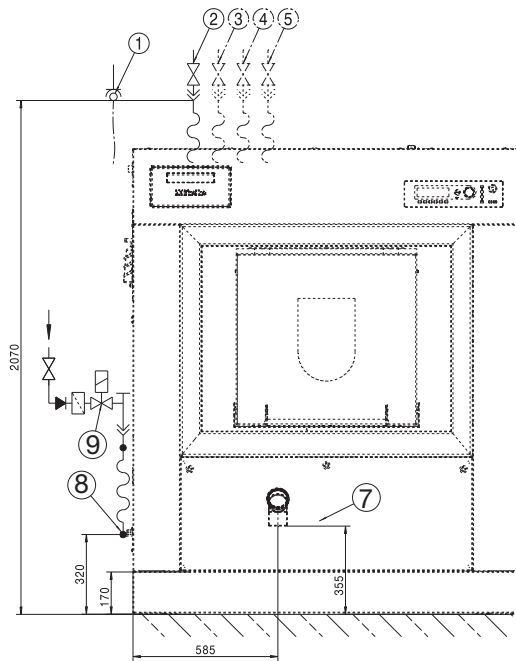
Csatlakozások



Méretetek (mm)

- ① Elektromos csatlakozás
- ② Hidegvíz-csatlakozás
- ③ Melegvíz-csatlakozás
- ④ Hidegvízbekötés (kemény víz)
- ⑤ Hidegvíz csatlakozás a folyékony mosószer adagolás számára (opcionális)
- ⑥ Adagológyszivattyú-csatlakozó
- ⑦ Túlfolyó
- ⑧ Bemeneti nyílás (pára- és habelvezetés)
- ⑨ Mosóvíz leeresztő csap (opcionális)
- ⑩ Kommunikációs rekesz
- ⑪ A potenciálkiegyenlítés csatlakozója
- ⑫ SI csatlakozó, bevezetés (közvetett gőz, bemenet)
- ⑬ SI csatlakozó (közvetett gőz, kimenet)
- ⑭ SD csatlakozó (közvetlen gőz)
- ⑮ Gőzszelep csatlakozó (csak SI/SD)

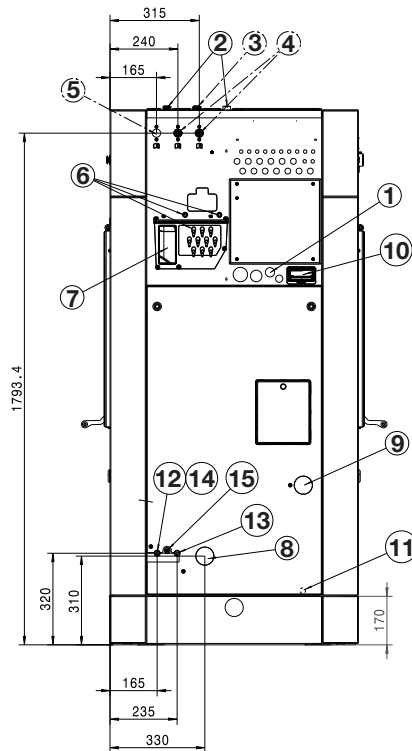
Beszerelés (közvetett gőzfűtés) aláépített elemekkel/mérlegrendszerrel (UG/WI)



Méretetek (mm)

- ① Elektromos csatlakozás
- ② Hidegvíz-csatlakozás
- ③ Melegvíz-csatlakozás
- ④ Hidegvíz bekötés (kemény víz)
- ⑤ Hidegvíz csatlakozás a folyékony mosószer adagolás számára (opcionális)
- ⑥ Bemeneti nyílás (pára- és habelvezetés)
- ⑦ Lefolyócső (csak a DV változatoknál)
- ⑧ SD csatlakozó (közvetlen gőz)
- ⑨ Gőzszelep (csak SI/SD)

Csatlakozók aláépített elemekkel/mérlegrendszerrel (UG/WI)



Méretetek (mm)

- ① Elektromos csatlakozás
- ② Hidegvíz-csatlakozás
- ③ Melegvíz-csatlakozás
- ④ Hidegvízbekötés (kemény víz)
- ⑤ Hidegvíz csatlakozás a folyékony mosószer adagolás számára (opcionális)
- ⑥ Adagológázivattyú-csatlakozó
- ⑦ Túlfolyó
- ⑧ Bemeneti nyílás (pára- és habelvezetés)
- ⑨ Mosóvíz leeresztő csap (opcionális)
- ⑩ Kommunikációs rekesz
- ⑪ A potenciálkiegyenlítés csatlakozója
- ⑫ SI csatlakozó, bevezetés (közvetett gőz, bemenet)
- ⑬ SI csatlakozó (közvetett gőz, kimenet)
- ⑭ SD csatlakozó (közvetlen gőz)
- ⑮ Gőzszelep csatlakozó (csak SI/SD)

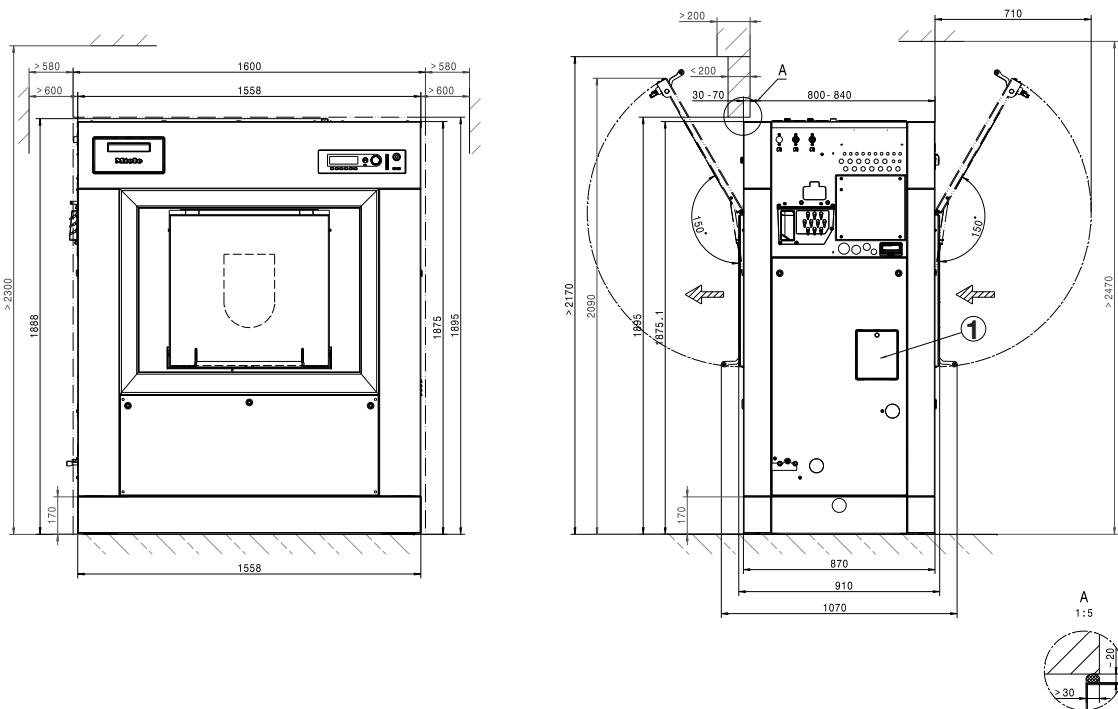
Méretetek



Méretetek (mm)

① Szervizfedél vészkioldás vízelvezetés

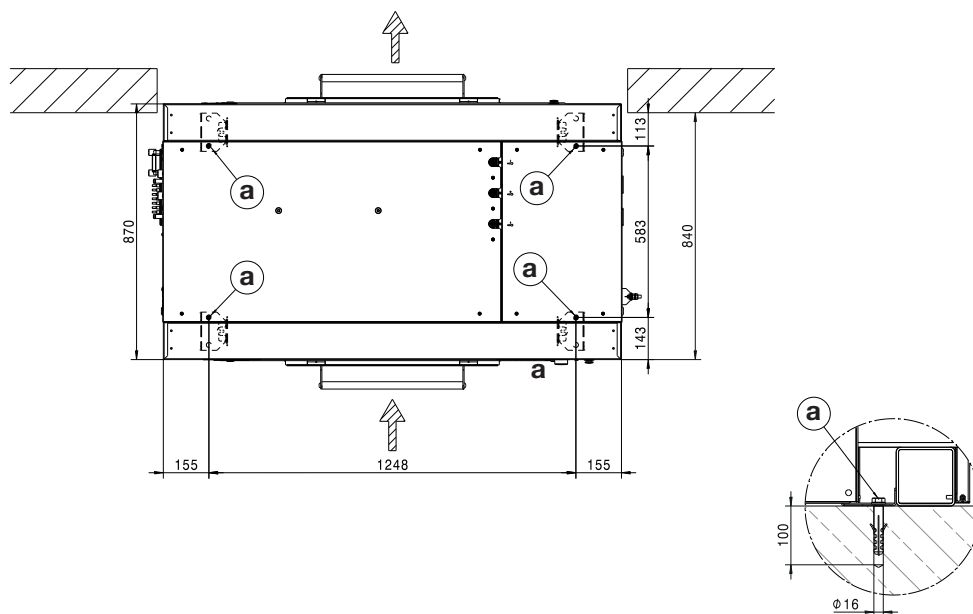
Méretetek aláépített elemekkel/mérlegrendszerrel (UG/WI)



Méretetek (mm)

① Szervizfedél vészkioldás vízelvezetés

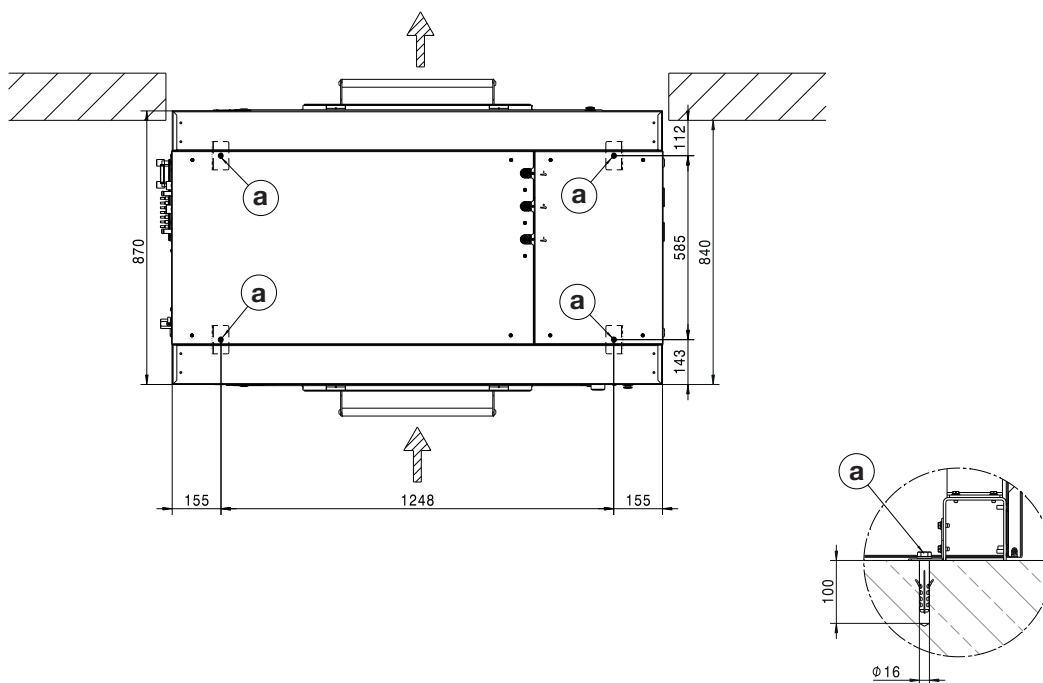
Rögzítés a padlón



Méretetek (mm)

Ⓐ Csavar/rögzítési pont

Padlóra rögzítés aláépített elemekkel/mérlegrendszerrel (UG/WI)



Méretetek (mm)

Ⓐ Csavar/rögzítési pont

Feszültségváltozatok és villamos adatok

Csatlakozás	
Csatlakozási feszültség	3N AC 380-415 V
Frekvencia	50 - 60 Hz
Teljesítményfelvétel	31 kW
Biztosíték (helyszíni)	3 x 63 A
A csatlakozókábel minimális keresztmetszete	5 x 16 mm ²
Kábelcsavarzat	M40 x 1,5 mm

Gőzcsatlakozás

Közvetett gőzfűtés

Gőztúlnyomás	400–1 000 kPa
Forrási hőmérséklet	152–184 °C
Fűtési teljesítmény (tervezési teljesítmény)	50 kW
Tömegáram (tervezési teljesítmény)	84 kg/h
Menetes csatlakozó (a helyszínen)	½" belső menetes

A gőz-mágnesszelepet, a szennyeződésszűrőt és a gőzzáró szelepet a helyszínen kell telepíteni. Vegye figyelembe a gőzfűtésű készülékek telepítési útmutatóját.

Vízcsatlakozás

Hidegvíz-csatlakozás

Szükséges hálózati víznyomás	100–1000 kPa (1–10 bar)
Maximális áramlási sebesség (hiányzó meleg- és keményvízes ellátásnál)	74 (79,5*) l/min
Maximális áramlási sebesség	26 (31,5*) l/min
Maximális áramlási sebesség mosószer-adagoló fiók nélkül (hiányzó meleg- és keményvízes ellátásnál)	72 (77,5*) l/min
Maximális térfogatáram mosószer-adagoló fiók nélkül	20 (25,5*) l/min
Szükséges csatlakozómenet (külső menetes, helyszíni a DIN 44991 szerint, síkban tömítő)	3/4"
A mellékelt vízbevezető tömlő hossza	2 (3*) x 1550 mm
A mellékelt vízbevezető tömlő hossza mosószer-adagoló fiók nélkül	1 (2*) x 1550 mm
* folyékonymosószer-adagolóval	

Melegvíz-csatlakozás

Maximális megengedett vízhőmérséklet	70 °C
Szükséges hálózati víznyomás	100–1000 kPa (1–10 bar)
Maximális áramlási sebesség	16 l/min
Maximális térfogatáram mosószer-adagoló fiók nélkül	20 (25,5*) l/min
Szükséges csatlakozómenet (külső menetes, helyszíni a DIN 44991 szerint, síkban tömítő)	3/4"
A mellékelt vízbevezető tömlő hossza	1 x 1550 mm
* folyékonymosószer-adagolóval	

Keményvízes csatlakozás

Szükséges hálózati víznyomás	100–1000 kPa (1–10 bar)
Maximális áramlási sebesség	32 l/min
Szükséges csatlakozómenet (külső menetes, helyszíni a DIN 44991 szerint, síkban tömítő)	3/4"
A mellékelt vízbevezető tömlő hossza	2 x 1550 mm

hu - Műszaki adatok

Szennyvíz (leeresztőszelep)

Maximális szennyvíz-hőmérséklet	95 °C
Szennyvízcsonk a készüléken (külső átmérő)	HT DN 70
Helyszíni vízvezetés (belső átmérő)	75 x 1,9 x 110 mm (Muffe DN 70)
Maximális áramlási sebesség	200 l/min
A szennyvíz számára szellőztetett gyűjtővezeték szükséges. Amennyiben több készülék egy gyűjtővezetékre van csatlakoztatva, a gyűjtővezetéknek megfelelően nagyra kell dimenzionálni.	

Átlagos vízfogyasztás egy standard programhoz (60°-os színes mosás)

Hideg víz – lágy	80 l/h
hiányzó keményvízes csatlakozás esetén	164 l/h
Meleg víz – lágy	166 l/h
Hideg víz – kemény	84 l/h

Potenciálkiegyenlítés

Külső menetes csonk	10 mm x 35 mm
Alátétek és anyák	M 10
A potenciálkiegyenlítéshez szükséges tartozékok nem képezik a szállítási csomag részét.	

Mindig jó érintkezésszerű potenciálkiegyenlítést kell kialakítani, amely megfelel a nemzeti telepítési előírásoknak. A potenciálkiegyenlítéshez szükséges tartozékok nem képezik a szállítási csomag részét.

Készülékadatok

Készülék szélessége (a rászertelt alkatrészek nélkül)	1558 mm
Készülék magassága (a rászertelt alkatrészek nélkül)	1705 mm
Készülék mélysége (a rászertelt alkatrészek nélkül)	870 mm
A készülék teljes szélessége	1600 mm
A készülék teljes magassága	1725 mm
A készülék teljes mélysége	1070 mm
A berakó nyílás legkisebb szélessége (tiszta szélesség)	1090 mm
A falkivágás szélessége (tiszta szélesség)	1600 mm
A falkivágás magassága (tiszta magasság)	1725 mm
A falkivágás magassága aláépített elemekkel (tiszta magasság)	1895 mm
Nettó súly*	875 kg
Maximális padlóterhelés üzem közben	10859 N
Maximális statikus padlóterhelés	9653 N
Maximális dinamikus padlóterhelés	1206 N
A dob maximális forgási frekvenciája	16,3 Hz

*felszereltségtől függően

Csomagolási szélesség	1758 mm
Csomagolási magasság	1800 mm
Csomagolási mélység	1138 mm
Bruttó súly*	878 kg

*felszereltségtől függően

Rögzítés

Rögzítőanyagok

4 x DIN 571 facsavar (Ø x hossz)	12 x 90 mm
----------------------------------	------------

4 x tipli (Ø x hossz)	14 x 80 mm
-----------------------	------------

A készülék rögzítése kötelező.

A lebegő esztrich rögzítőanyagát a helyszínen kell biztosítani.

Rögzítőanyagok aláépített elemekhez/mérlegrendszerekhez (UG/WI)

4 x DIN 571 facsavar (Ø x hossz)	12 x 90 mm
----------------------------------	------------

4 x tipli (Ø x hossz)	14 x 80 mm
-----------------------	------------

A készülék rögzítése feltétlen szükséges.

A lebegő esztrich rögzítőanyagát a helyszínen kell biztosítani.






Kibocsátási adatok

Kibocsátási hangnyomásszint	73 dB(A) re 20 µPa
-----------------------------	--------------------

tr - İçindekiler

Kurulum bilgileri	163
Güvenlik talimatlarına ve makinedeki uyarı bilgilerine ilişkin açıklama	163
Kurulum şartları.....	163
Genel işletim koşulları.....	163
Nakliye ve montaj	163
Kurulum.....	163
Beton kaide üzerine kurulum	164
Buhar bağlantısı	164
Buhar bağlantı valfi	164
Isıtıcı bataryaya ilişkin bilgiler.....	164
Buhar ve yoğuşma suyu hortumları için montaj talimatları.....	165
Elektrik bağlantısı.....	165
Su bağlantısı.....	166
İsviçre için bilgi.....	166
Avusturya için yönetmelik.....	166
Soğuk su bağlantısı.....	166
Sıcak su bağlantısı	166
Sert su bağlantısı	167
Tahliye valfi.....	167
Dozaj pompası bağlantıları	168
Opsiyonlar/Sonradan satın alınabilen aksesuarlar.....	170
Ödeme Ünitesi Montaj Kiti (BSK)	170
Azami Yük Kapatması Montaj Kiti (BSS)	170
XKM RS232 İletişim Modülü.....	170
Buhar ve Köpük Tahliyesi Montaj Kiti (APWM 063)	171
Montaj	172
Kurulum (dolaylı buharlı ısıtma)	172
Bağlantılar.....	173
Alt yapı/tartım sistemi ile kurulum (dolaylı buharlı ısıtma) (UG/WI)	174
Alt yapı/tartım sistemi ile bağlantılar (UG/WI).....	175
Kurulum	176
Ölçüler.....	176
Alt yapı/tartım sistemi ile ölçüler (UG/WI)	176
Zemine tespit	177
Alt yapı/tartım sistemi ile zemine sabitleme (UG/WI)	177
Teknik veriler	178
Gerilim alternatifleri ve elektrik verileri	178
Buhar bağlantısı	178
Su bağlantısı.....	178
Soğuk su bağlantısı.....	178
Sıcak su bağlantısı	178
Sert su bağlantısı	178
Atık su (tahliye valfi)	179
Standart bir program için ortalama su tüketimi (60° renkliler)	179
Potansiyel dengelemesi.....	179
Cihaz verileri.....	179
Tespit.....	180
Tespit malzemeleri.....	180
Alt yapı/tartım sistemi için sabitleme malzemesi (UG/WI)	180
Emisyon verileri.....	180

Güvenlik talimatlarına ve makinedeki uyarı bilgilerine ilişkin açıklama

	Kullanım kılavuzunu okuyunuz
	Dikkat; Sıcak yüzeyler
	Dikkat; 1000 Volt'a varan gerilim
	Koruyucu topraklama
	Potansiyel dengeleme

Kurulum şartları

Çamaşır makinesi sadece Miele yetkili servisi ya da yetkili bir bayinin eğitimli personeli tarafından kurulmalıdır.

► Çamaşır makinesinin kurulumu geçerli kurallara ve standartlara uygun olarak gerçekleştirilmelidir. Ayrıca yerel elektrik tedarikçisinin ve su idaresinin yönetmelikleri de dikkate alınmalıdır.

► Çamaşır makinesini daima, sadece yeterli havalandırmaya sahip ve don tehlikesi olmayan mekanlarda çalıştırınız.

Çamaşır makinesi patlama tehlikesi olan mekanlarda çalıştırılmaya uygun değildir.

Genel işletim koşulları

Bu çamaşır makinesi sadece endüstriyel alanda kullanım için öngörülmüştür ve sadece iç mekanlarda çalıştırılmalıdır.

- Ortam sıcaklığı: 0-40 °C
- Bağıl nem: yoğunlaşmaz
- Deniz seviyesinin üstünde azami kurulum yüksekliği: 2000 m

Kurulum yerinin özelliklerine bağlı olarak ses veya titreşim aktarımı söz konusu olabilir.

Faydalı bilgi: Yüksek ses yalıtımı gereklilikleri söz konusuysa cihazın kurulum yerinin bir uzman tarafından ses yalıtımına yönelik olarak değerlendirilmesini sağlayınız.

Nakliye ve montaj

Makine nakliye çubukları takılmadan taşınmamalıdır. Nakliye çubuğunu saklayınız. Bu çubukların makine (ör. bir taşınma sırasında) nakledilmeden önce tekrar monte edilmesi gerekir.

Kurulum

Çamaşır makinesini kurulum yerine bir forklift ile taşıyınız ve nakliye ambalajını çıkarınız.

Çamaşır makinesi, asgari olarak belirtilen zemin yüküne dayanıklı tamamen düz, yatay ve sağlam bir yüzey üzerine kurulmalıdır (bkz. “Teknik veriler” bölümü).

Faydalı bilgi: En uygun kurulum yüzeyi beton bir zemindir. Bu tür bir zemin tahta döşemelerin veya “yumuşak” döşemelerin aksine sıkma işlemi sırasında ender olarak titreşime girer.

Çamaşır makinesinden kaynaklanan zemin yükü, cihazın bulunduğu alanda zemine yüzey yükü uygular.

Çalışma sırasındaki dinamik cihaz hareketleri dolayısıyla çamaşır makinesi yanlardan en az 600 mm mesafeye ihtiyaç duyar. Cihaz arka yüzünden arka duvara kadar olan mesafe en az 710 mm olmalıdır.

Çamaşır makinesi halı zemin üzerine yerleştirilmemelidir.

Çamaşır makinesini, teslimat kapsamında yer alan tespit malzemeleriyle öngörülen sabitleme noktalarından zemine sabitleyiniz.

Cihazla birlikte verilen tespit malzemesi beton zemin üzerine dübelli tespite yöneliktir. Kurulum yerinde başka zemin yapıları mevcutsa, uygun tespit malzemeleri uygulayıcı tarafından temin edilmelidir.

Beton kaide üzerine kurulum

Çamaşır makinesi isteğe bağlı olarak bir beton kaide üzerine kurulabilir.

Beton kalitesi ve beton kaidenin dayanıklılığı “Teknik veriler” bölümünde verilmiş olan zemin yüküne göre belirlenmelidir.

- Cihazın güvenli bir şekilde durmasının sağlanabilmesi için, beton kaidenin yeterli zemin tutuculuğu olmasına ve çamaşır makinesinden kaynaklanan yüklere dayanmasına dikkat ediniz.
- Çamaşır makinesini, kaide üzerine yerleştirdikten sonra mutlaka cihazla birlikte verilen tespit malzemeleri ile tespit ediniz.

⚠ Çamaşır makinesi yerleştirildikten sonra mutlaka beton kaideye tespit edilmelidir!

Aksi takdirde çamaşır makinesinin sıkma sırasında kaidenin üzerinden düşmesi tehlikesi oluşur.

Buhar bağlantısı

⚠ Buhar bağlantısı sadece yetkili bir tesisatçı tarafından gerçekleştirilmelidir. Bağlarken kurulum talimatlarını, çamaşır makinesinin üzerindeki tip etiketini ve birlikte verilen belgeleri dikkate alınız. Buhar ısıtmalı çamaşır makinelerinde zemine tespit mutlaka gereklidir!

Buhar bağlantı valfi

Buharla ısıtılan bir çamaşır makinesini bağlamadan önce, buhar beslemesini kontrol etmek için buhar vanasının, kir filtresinin ve buhar kapatma vanasının kurulum yerinde düzgün bir şekilde monte edildiğinden emin olunuz.

Buhar valfleri Miele bayilerinden veya Miele yetkili servisinden edinilebilir.

Isıtıcı bataryaya ilişkin bilgiler

Isıtıcı bataryanın hasar görmesini önlemek için işletmeye alma sırasında aşağıdaki hususları dikkate alınız:

- Gereksiz ısıl gerilmeleri önlemek üzere eşit bir ısıtma olmasını sağlayınız. Buhar beslemesinin aralıklı olmaması gerekir.
- Korozyonun önlenmesi için besleme suyunun işleme tabi tutulması esastır. Özellikle makine çalışmıyorken, sisteme hava-oksijen veya CO₂ girmemesine dikkat ediniz.
- Isıtıcı bataryayı agresif gazlardan koruyunuz
- Isıtma sistemi bir bütün olarak güç levhasında belirtilenden daha yüksek bir işletim basıncı veya daha yüksek bir işletim sıcaklığı oluşmamasını sağlamalıdır.
- Yetkili kuruluşların ve meslek kurumlarının ısıtma ve havalandırma sistemleriyle ilgili yönetmelikleri, standartları ve kurallarını dikkate alınız (bilhassa ısı eşanjörünün işletimine yönelik olarak).

Buhar ve yoğuşma suyu hortumları için montaj talimatları

Buhar ve yoğuşma suyu hortumlarının bükülmemesine veya sıkışmasına dikkat ediniz. Bağlantı borularının hiza hatalarını hortumlar vasıtasıyla dengelemeyiniz!

Elektrik bağlantısı

Elektrik bağlantısı, sadece mevcut standartlara ve elektrik tesisatı yönetmeliklerine uyulmasından tam olarak sorumlu ve eğitimli bir elektrikçi tarafından gerçekleştirilmelidir.

- Çamaşır makinesi sadece ulusal ve yerel şartlara uygun olarak gerçekleştirilmiş bir elektrik şebekesine bağlanmalıdır. Ayrıca yetkili elektrik şirketinin ve sigorta şirketinin yönetmeliklerinin yanı sıra kaza önleme yönetmeliklerine ve kabul gören teknoloji kurallarına da uyulmalıdır.
- Gerekli şebeke gerilimi, enerji tüketimi ve harici koruma şartları çamaşır makinesinin tip etiketinde belirtilmiştir. Kurutma makinesi elektrik şebekesine bağlanmadan önce elektrik şebekesinin gerilim değerlerinin tip etiketinde belirtilen gerilim değerleriyle uyduğundan emin olunuz.

Tip etiketinde belirtilenden farklı bir şebeke gerilimine bağlantı durumunda çamaşır makinesinde fonksiyon bozuklukları veya arıza meydana gelebilir.

Tip etiketinde birden fazla gerilim değeri verilmişse çamaşır makinesi belirtilen gerilim değerlerine bağlantı için dönüştürülebilir.

- Gerilim dönüştürme işlemi sadece Miele yetkili servisi ya da yetkili bayi tarafından gerçekleştirilmelidir. Bu işlem sırasında, elektrik bağlantılarının değiştirilmesine dair devre şemasında belirtilen talimatlara uyulmalıdır.

Çamaşır makinesi ya sabit bir bağlantı ya da IEC 60309-1'e uygun bir fiş tertibatı üzerinden bağlanabilir. Sabit bağlantı için kurulum yerinde tüm kutuplar için bir şebeke yalıtım tertibatı tesis edilmiş olmalıdır.

Şebeke yalıtım tertibatı olarak en az 3 mm kontak açıklığına sahip anahtarlar kullanılabilir. Buna devre kesiciler, sigortalar ve röleler dahildir (IEC/EN 60947).

Elektrik beslemesi yalıtımı, erişilebilen her yerden ve her daim gözetim altında olamıyorsa, şebeke yatılım tertibatı (fiş donanımı dahil) yanlılıkla ve yetkisiz açılmaya karşı emniyet altına alınmalıdır.

Faydalı bilgi: Elektrik güvenliği kontrollerinin (örneğin bir bakım sırasında) daha kolay gerçekleştirilebilmesi için çamaşır makinesinin fiş tertibatı üzerinden bağlanmasını sağlayın.

- Güvenliği artırmak için, kurulum planına uygun olarak cihazdan önce bir RCD kaçak akım devre kesici bağlanmalıdır.
Kurulum işletmeci tarafından kullanım yerinde gerçekleştirilmelidir.

► Yerel yönetmelikler uyarınca bir kaçak akım devre kesici (RCD) tesis edilmesi gerekiyorsa, B tipi bir kaçak akım devre kesici kullanılmalıdır. A Tipi mevcut kaçak akım devre kesici (RCD) B tipi bir RCD ile değiştirilmelidir.

► Yerel ve ulusal kurulum kuralları uyarınca bir potansiyel dengelemesi zorunlu olduğu takdirde, iyi bir kontak bağlantısına sahip potansiyel dengelemesi oluşturulmalıdır. Potansiyel dengelemesi, >10 mA deşarj akımında uygulanmalıdır.

Su bağlantısı

İsviçre için bilgi

SIA 385.351/EN 1717 standardı ve SVGW (İsviçre Gaz ve Su Teknolojisi Birliği) tavsiyesi uyarınca bir geri akış önleyici monte edilmelidir. Standartlara uygun bir geri akış önleyiciyi sıhhi tesisatçınızdan temin edebilirsiniz.

Avusturya için yönetmelik

Cihazdaki bağlantı yeri ile bina tesisatını birleştiren bağlantı hattı için sadece Avusturya Su ve Kanalizasyon İdaresi Kanunu'nun (Wasserversorgungsgesetz 1960) uygulanmasına ilişkin yönetmeliğin 12. Maddesi 1. Bendinde belirtilen borular kullanılabilir.

Bina tesisatı ile cihaz arasındaki basınç bağlantı hattı olarak kauçuk veya plastik hortumların kullanılmasına, ancak aşağıda belirtilen durumlarda müsaade edilir:

- Entegre edilmiş bağlantı armatürleri dahil asgari 1500 kPa (15 bar) sürekli basınca karşı dayanıklı olmaları gereklidir
- Cihazın işleme alınması sırasında yeterli derecede gözetim altında tutulmaları gereklidir
- Cihaz kullanıldıktan sonra kauçuk veya plastik hortum, öncesinde su girişi kapatılarak güvenilir şekilde kullanım dışı bırakılmaları veya bina tesisatından ayrılmaları gereklidir.

Soğuk su bağlantısı

Soğuk su bağlantısı için ¾" dıştan dişli 1 adet su musluğu gerekir.

Soğuk su besleme hortumu (mavi çizgili) sıcak su bağlantısına uygun değildir.

Sıcak su bağlantısı

Sıcak suyla işletim sırasında enerji tüketimini mümkün olduğunca düşük tutmak için, çamaşır makinesi bir sıcak su sirkülasyon devresine bağlanmalıdır.

Sıcak su üreticine giden münferit borular, sürekli kullanılmadıklarında boruda bulunan suyun soğumasına yol açarlar. Bu durumda yıkama suyunun ısıtılması için daha fazla enerji harcanması gerekir.

Sıcak su bağlantısı için cihazla birlikte verilen besleme hortumunu kullanınız (kırmızı çizgili).

Makineye giren sıcak suyun sıcaklığı 70 °C'yi geçmemelidir.

Sıcak su hattı yoksa, sıcak su giriş hortumu da soğuk su beslemesine bağlanmalıdır. Bu durumda ek bir Y-parçası gerekir. Çamaşır makinesinin su gereksinimi bu durumda gerekli sıcak su miktarı kadar artar.

İşlevsel ve yöntemle ilişkin sebeplerle, tek başına sıcak suyla işletim mümkün değildir.

Çamaşır makinesi sıcak su bağlantısı olsa bile bir soğuk su besleme hattına bağlanmalıdır.

Sert su bağlantısı

Sert veya yoğun kireç içeren su bağlantısı. Sert su bağlantısı için soğuk su bağlantısıyla aynı bağlantı koşulları geçerlidir.

Uygulama yerinde sert su bağlantısı mevcut değilse, hortum soğuk su bağlantısına bağlanmalıdır.

Tahliye valfi

Tahliye valfli çamaşır makinelerinde yıkama suyu tahliyesi, motorla çalışan bir valf üzerinden gerçekleşir. Tahliye valfi piyasada mevcut HT DN 70 dirsek rakor üzerinden doğrudan atık su sistemine (sifonsuz olarak) veya bir zemin giderine (koku tutuculu atık su yolu) bağlanabilir.

İdeal kapama mekanizması ve büyütülmüş tahliye kesiti sayesinde büyük kirlerde dahi neredeyse hiç birikme ve tıkanıklık oluşmaz. Yıkama suyu haznesinin elektrik kesintisinde de boşaltılabilmesi için, tahliye valfi istisnai durumlara yönelik olarak bir manüel kumanda tertibatı ile donatılmıştır.

Sorunsuz bir tahliye için havalandırılmalı bir boru gerekir.

Birden fazla cihaz tek bir toplayıcı boruya bağlanacaksa, toplayıcı borunun tüm cihazların aynı anda çalıştırılmasına uygun bir kesite sahip olması gerekir.

HT DN 70 boruların havalandırması için 05 238 090 malzeme numaralı uygun Miele montaj setini Miele yetkili servisinden veya Miele bayiinden edinebilirsiniz.

Çok yüksek çıkış akışı durumunda, çamaşır makinesinin tahliye sisteminde vakum oluşmaması için bir boru havalandırması öngörülmemelidir.

Su tahliyesinde aksaklık olması veya atık suyun (küçük boru kesiti dolayısıyla) çamaşır makinesine geri kaçması durumunda program akışında sorunlar çıkabilir ve bu da cihazda hata bildirimlerine sebep olur.

⚠ Dışarı akan yıkama suyunun sıcaklığı 95 °C'ye varabilir. Yanık tehlikesi söz konusudur!

Doğrudan temastan kaçınınız.

Sadece Almanya için

İçme suyunu korumak için musluk ile çamaşır makinesinin su bağlantısı arasına bir geri akış önleyici monte edilmiş olmalıdır. Binanın su tesisi doğru bir şekilde yapıldıysa bu amaç için öngörülmüş olan bağlantılar (örneğin açılı valf) bu güvenlik donanımına sahiptir. Bina su tesisatınızda bir geri akış önleyici olduğundan emin olunuz.

Ayrı bir geri akış önleyici kullanılması durumunda aşağıdaki sırayı izleyiniz:

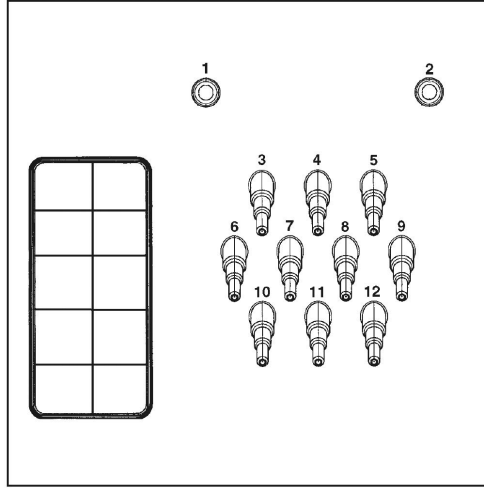
1. Geri akış önleyiciyi su bağlantısına takınız.
2. Su giriş hortumunu geri akış önleyiciye takınız.

⚠ Kirlı su beslemesi sonucu sađlık tehdidi ve hasar riski.
Giren suyun kalitesi amařır makinesinin alıřtırıldıđı lkenin řebeke suyu řartlarına uygun olmalıdır.
amařır makinesini daima řebeke suyuna bađlayınız.

⚠ Vidalı bađlantılar su basıncına tabidir.
Su musluklarını yavařa aarak bađlantıların sızdırap sızdırmadıđını kontrol ediniz. Gerekirse contanın ve diřli bađlantının dzgn oturmasını sađlayınız.

Dozaj pompası bađlantıları

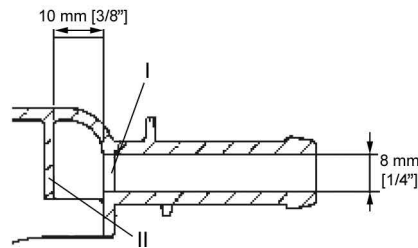
amařır makinesine en fazla 12 adet dozaj pompası bađlanabilir.



Cihazın arka yzndeki dozaj pompası bađlantıları

1 ve **2** bađlantıları macun dozajı iin ngrlmřtr ve ayrıca su giriřli yksek basınc dozaj sistemleri iin de kullanılır. Dozaj sistemleri EN 61770 ve EN 1717 standartları uyarınca ayrı bir ime suyu gvenlik donanımına sahip olmalıdır. Azami 300 kPa akıř basıncında azami akıř hızı 1500 ml/dakikadır.

Bu bađlantı uları kapalıdır ve bađlantı ncesinde 8 mm matkap ucuyla delinerek aılmalıdır.



İlk panelin sadece 10 mm arkasında bir saptırma paneli (II) bulunduđundan sadece ilk panelin (I) delinmesine izin verildiđini dikkate alınız.

3 ila **12** bağlantıları sıvı deterjan için öngörülmüştür. Bu bağlantılara su girişli yüksek basınç dozaj sistemleri bağlanmamalıdır. Bağlantı uçları kapalıdır ve bağlanmadan önce küçük bir testere ile hortum çapında kesilmelidir.

Açılan bağlantı uçları daha fazla kullanılmayacağına, uygun bir sızdırmazlık maddesi (ör. silikon) ile tekrar kapatılmalıdır.

Çoklu fonksiyon modülü olmadan çalıştırılabilen beş adet zaman kontrollü dozaj pompasına yönelik bağlantı klemensleri elektrik bağlantısının yanındaki kapağın arkasında bulunur.

Opsiyonel bir çoklu fonksiyon modülü ile donatılmış çamaşır makinelerinde, dozaj pompalarının kalibrasyonu ve dozaj miktarlarının kontrolü kısmen otomatik olarak gerçekleştirilir. Ayarlara ilişkin bilgileri Kullanım Kılavuzunda bulabilirsiniz.

Dozaj miktarının kesin olarak belirlenmesi için alternatif olarak bir akış ölçer veya akış sensörü de bağlanabilir.

Kullanılan her bir dozaj maddesi için boş kap takibine yönelik bağlantılar mevcuttur.

Opsiyonlar/Sonradan satın alınabilen aksesuarlar

Sadece Miele tarafından açık bir şekilde onaylanmış aksesuarlar cihaza monte edilebilir veya takılabilir.

Başka aksesuarların monte edilmesi veya takılması halinde garanti, performans ve/veya ürün sorumluluğu talepleri geçersiz olur.

Ödeme Ünitesi Montaj Kiti (BSK)

Çamaşır makinesi isteğe bağlı ödeme ünitesi montaj kiti (BSK) vasıtasıyla bir ödeme sistemi ile donatılabilir (ör. çamaşırhanelerde kullanım için). Bunun için Miele yetkili servisinin çamaşır makinesi elektroniğinde bir ayar programlaması ve ödeme ünitesini bağlaması gerekir. Sonradan satın alınabilir Miele aksesuarı olarak özel hedef gruplara yönelik mekanik ve elektronik madeni para doğrulayıcı ödeme üniteleri mevcuttur.

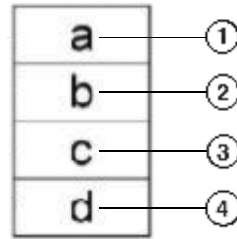
Bağlantı için gerekli programlama işlemi sadece Miele yetkili servisi veya Miele bayii tarafından gerçekleştirilmelidir. Ödeme ünitesinin bağlantısı için harici güç kaynağına gerek yoktur.

Azami Yük Kapatması Montaj Kiti (BSS)

Çamaşır makinesi isteğe bağlı Azami Yük Kapatması Montaj Kiti (BSS) vasıtasıyla bir enerji yönetimi sistemine bağlanabilir.

Azami yük kapatması, münferit üniteleri kısa süreliğine devre dışı bırakmak ve bu şekilde yük sınırının geçilmesini önlemek üzere, enerji tüketimini takip eder. Bu takip harici bir kumanda üzerinden gerçekleşir.

Kit vasıtasıyla bir klemens üzerinden üç sinyal kontağına ve bir nötr hatta sahip olunur. Bu klemens "a", "b", "c" ve "d" ile işaretlenmiştir:



- ① Çıkış sinyali, cihazların işletimini başlatma
- ② Çıkış sinyali, cihazların ısıtma talebi
- ③ Azami yük giriş sinyali, cihaz ısıtmayı açar
- ④ Nötr hat

Azami yük fonksiyonu etkinleştirildiğinde, çalışmakta olan program durdurulur ve bununla ilgili bir uyarı çamaşır makinesinin ekranında görüntülenir. Azami yük fonksiyonu sona erdikten sonra programa otomatik olarak devam edilir.

XKM RS232 İletişim Modülü

İsteğe bağlı olarak edinilebilir İletişim Modülü XKM RS 232 vasıtasıyla çamaşır makinesi RS-232 seri veri arayüzü ile donatılabilir. Bu iletişim modülü sadece ilgili modül slotu ile donatılmış Miele Professional cihazlarında kullanıma yöneliktir.

XKM RS232 iletişim modülü üzerinden sağlanan arayüz EN 60950 tarafından öngörülen SELV'ye (çok düşük güvenlik gerilimine) uygundur.

Veri arayüzüne sadece SELV'ye uygun cihazlar bağlanabilir.

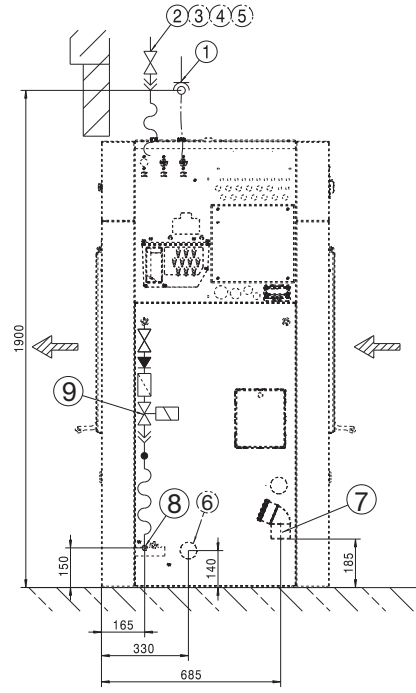
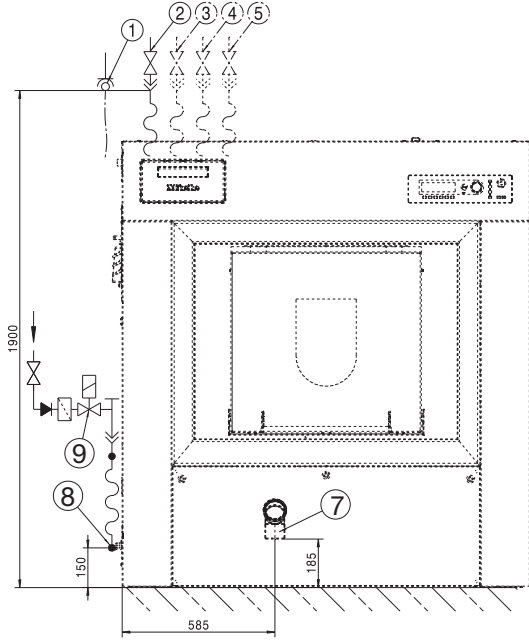
XKM RS 232 iletişim modülü bağlantı kablosu ve bir adet D-sub konektörü ile birlikte tedarik edilir.

Buhar ve Köpük Tahliyesi Montaj Kiti (APWM 063)

Çok fazla köpük oluşması durumunda buhar çıkışından köpük çıkabilir. Köpüğü tahliye etmek için isteğe bağlı Buhar ve Köpük Tahliyesi Montaj Kiti kullanılabilir.

tr - Montaj

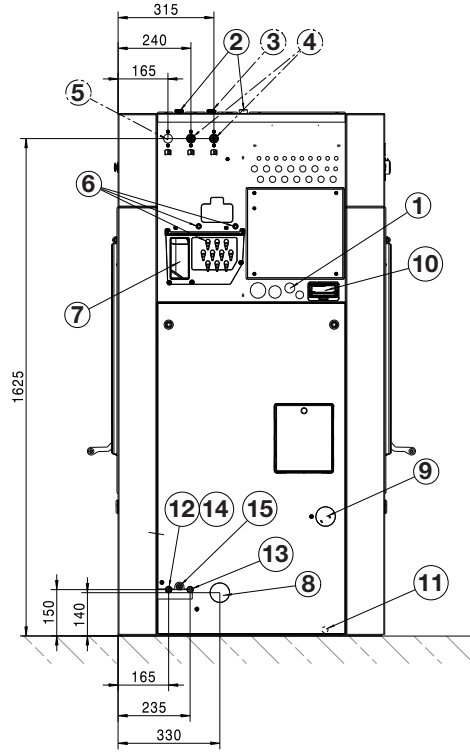
Kurulum (dolaylı buharlı ısıtma)



Ölçüler milimetre olarak verilmiştir

- ① Elektrik bağlantısı
- ② Soğuk su bağlantısı
- ③ Sıcak su bağlantısı
- ④ Soğuk su bağlantısı (sert su)
- ⑤ Sıvı dozajlama için soğuk su bağlantısı (opsiyonel)
- ⑥ Giriş deliği (buhar ve köpük tahliyesi)
- ⑦ Boşaltma borusu (sadece DV modellerinde)
- ⑧ SD için bağlantı (doğrudan buhar)
- ⑨ Buhar valfi (sadece SI/SD)

Bağlantılar

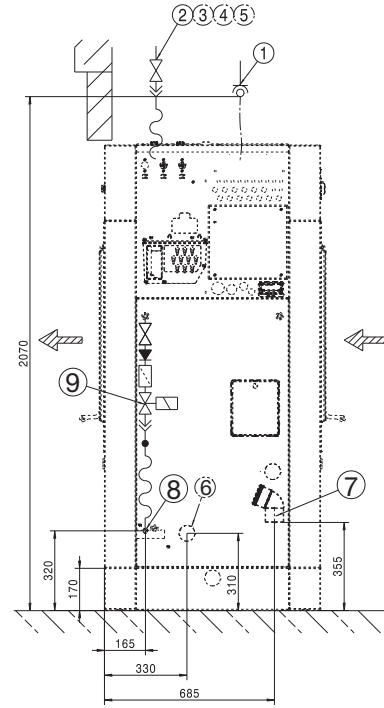
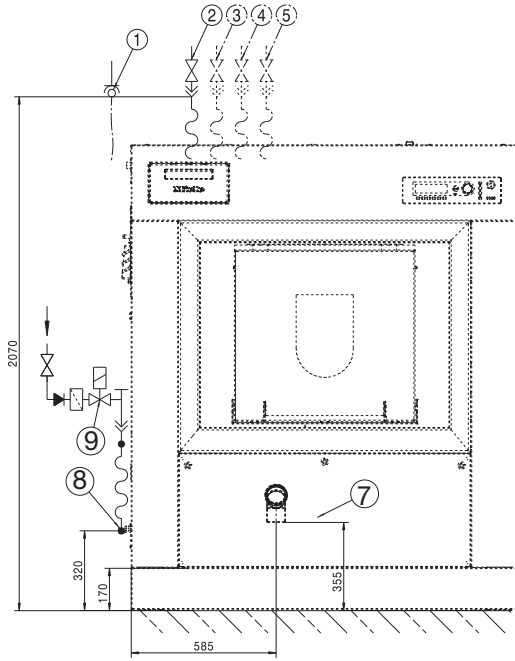


Ölçüler milimetre olarak verilmiştir

- ① Elektrik bağlantısı
- ② Soğuk su bağlantısı
- ③ Sıcak su bağlantısı
- ④ Soğuk su bağlantısı (sert su)
- ⑤ Sıvı dozajlama için soğuk su bağlantısı (opsiyonel)
- ⑥ Dozaj pompası bağlantısı
- ⑦ Taşma
- ⑧ Giriş deliği (buhar ve köpük tahliyesi)
- ⑨ Yıkama suyu musluğu (opsiyonel)
- ⑩ İletişim modülü slotu
- ⑪ Potansiyel dengelemesi bağlantısı
- ⑫ SI için bağlantı (dolaylı buhar; giriş)
- ⑬ SI için bağlantı (dolaylı buhar; çıkış)
- ⑭ SD için bağlantı (doğrudan buhar)
- ⑮ Buhar valfi bağlantısı (sadece SI/SD)

tr - Montaj

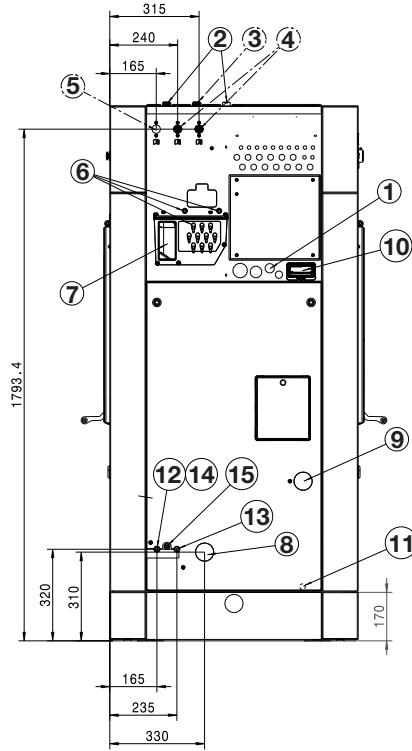
Alt yapı/tartım sistemi ile kurulum (dolaylı buharlı ısıtma) (UG/WI)



Ölçüler milimetre olarak verilmiştir

- ① Elektrik bağlantısı
- ② Soğuk su bağlantısı
- ③ Sıcak su bağlantısı
- ④ Soğuk su bağlantısı (sert su)
- ⑤ Sıvı dozajlama için soğuk su bağlantısı (opsiyonel)
- ⑥ Giriş deliği (buhar ve köpük tahliyesi)
- ⑦ Boşaltma borusu (sadece DV modellerinde)
- ⑧ SD için bağlantı (doğrudan buhar)
- ⑨ Buhar valfi (sadece SI/SD)

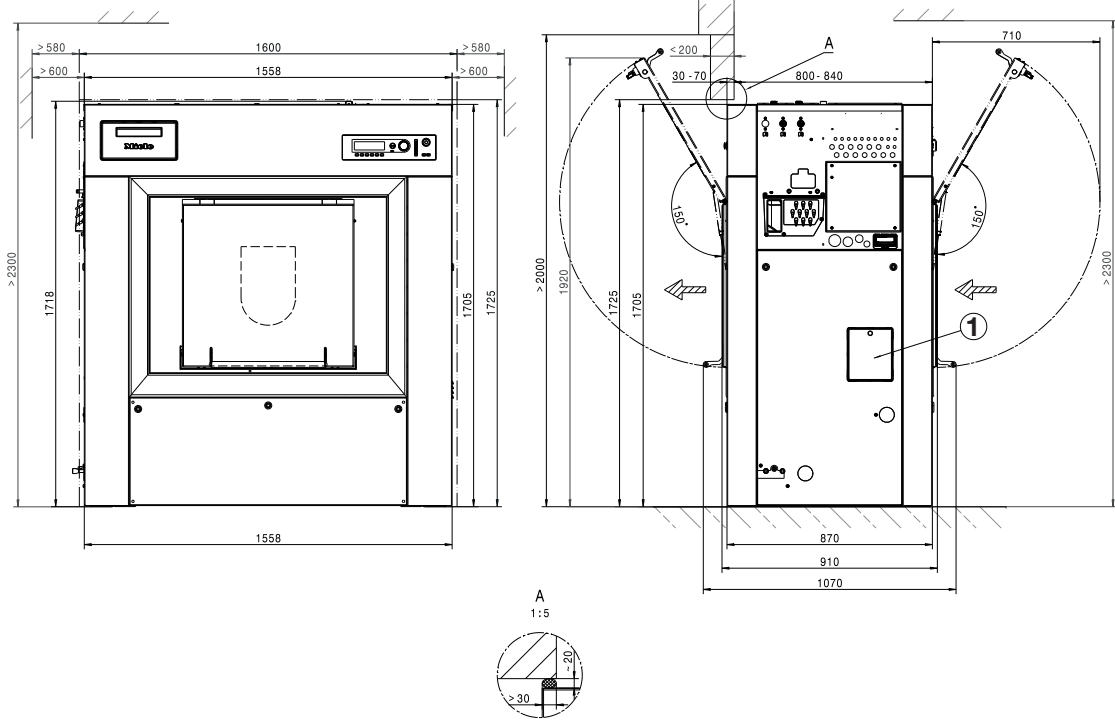
Alt yapı/tartım sistemi ile bağlantılar (UG/WI)



Ölçüler milimetre olarak verilmiştir

- ① Elektrik bağlantısı
- ② Soğuk su bağlantısı
- ③ Sıcak su bağlantısı
- ④ Soğuk su bağlantısı (sert su)
- ⑤ Sıvı dozajlama için soğuk su bağlantısı (opsiyonel)
- ⑥ Dozaj pompası bağlantısı
- ⑦ Taşma
- ⑧ Giriş deliği (buhar ve köpük tahliyesi)
- ⑨ Yıkama suyu musluğu (opsiyonel)
- ⑩ İletişim modülü slotu
- ⑪ Potansiyel dengelemesi bağlantısı
- ⑫ SI için bağlantı (dolaylı buhar; giriş)
- ⑬ SI için bağlantı (dolaylı buhar; çıkış)
- ⑭ SD için bağlantı (doğrudan buhar)
- ⑮ Buhar valfi bağlantısı (sadece SI/SD)

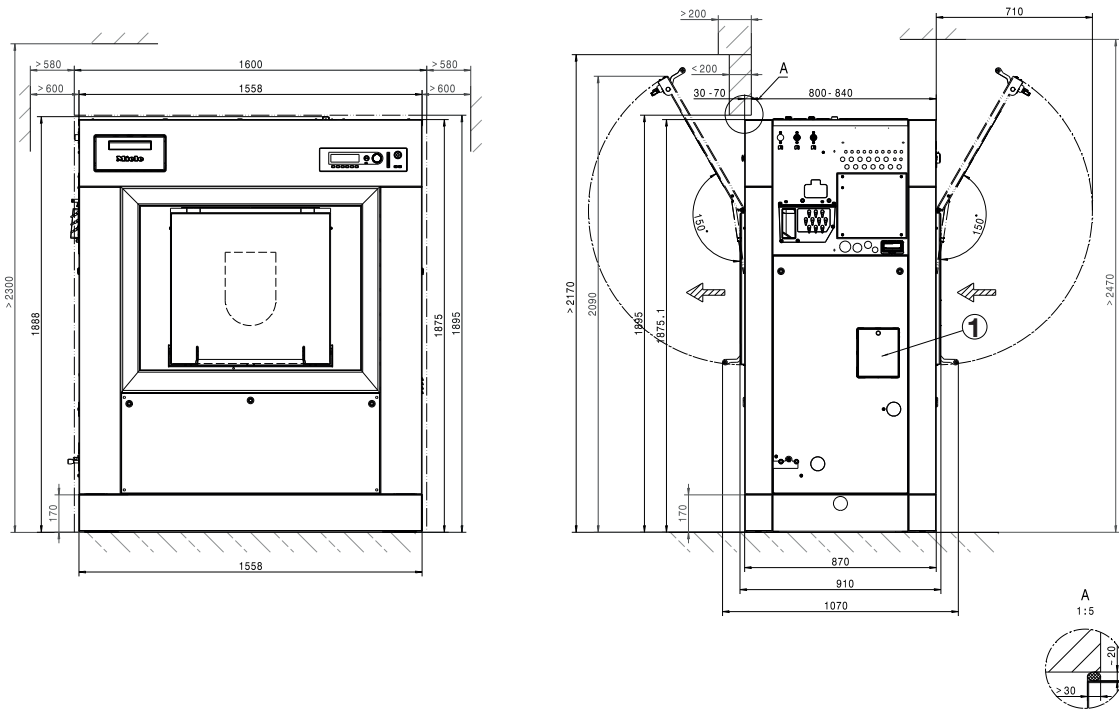
Ölçüler



Ölçüler milimetre olarak verilmiştir

① Su tahliyesi acil kilit açma mekanizması servis kapağı

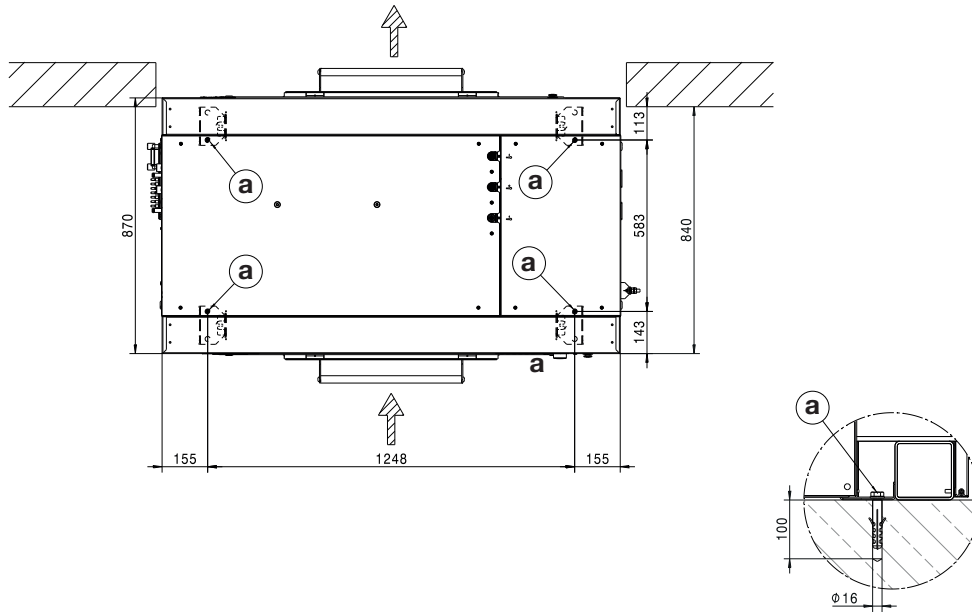
Alt yapı/tartım sistemi ile ölçüler (UG/WI)



Ölçüler milimetre olarak verilmiştir

① Su tahliyesi acil kilit açma mekanizması servis kapağı

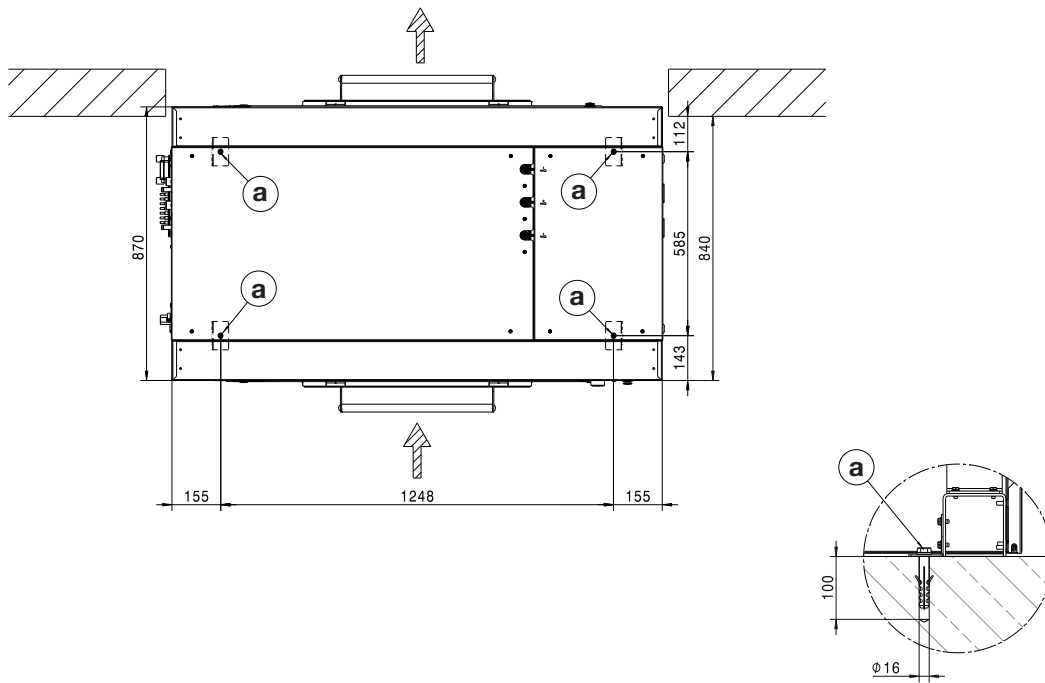
Zemine tespit



Ölçüler milimetre olarak verilmiştir

Ⓐ Cıvata/tespit noktası

Alt yapı/tartım sistemi ile zemine sabitleme (UG/WI)



Ölçüler milimetre olarak verilmiştir

Ⓐ Cıvata/tespit noktası

Gerilim alternatifleri ve elektrik verileri

Bağlantı	
Bağlantı gerilimi	3N AC 380-415 V
Frekans	50 - 60 Hz
Güç tüketimi	31 kW
Sigorta (kurulum yerinde)	3 x 63 A
Güç kablosu asgari kesiti	5 x 16 mm ²
Kablo rakoru	M40 x 1,5 mm

Buhar bağlantısı

Dolaylı buharlı ısıtma

Buhar aşırı basıncı	400–1.000 kPa
Kaynama sıcaklığı	152–184 °C
Isıtma gücü (tasarlanmış güç)	50 kW
Kütleli debi (tasarlanmış güç)	84 kg/sa.
Bağlantı dişlisi (kurulum yeri)	½" içten dişli

Solenoid buhar valfi, kir filtresi ve buhar kesme vanası kurulum yerinde tesis edilmelidir. Buhar ısıtmalı cihazlar için kurulum talimatlarını dikkate alınız.

Su bağlantısı

Soğuk su bağlantısı

Gerekli akış basıncı	100–1000 kPa (1–10 bar)
Maksimum hacimsel debi (sıcak su ve sert su beslemesi mevcut olmadığında)	74 (79,5*) l/min
Maksimum hacimsel debi	26 (31,5*) l/min
Deterjan çekmecesi olmadan maksimum akış hızı (sıcak su ve sert su beslemesi olmadığında)	72 (77,5*) l/min
Deterjan çekmecesi olmadan maksimum akış hızı	20 (25,5*) l/min
Gerekli bağlantı dişlisi (dıştan dişli, DIN 44991 uyarınca müşteri tarafından temin edilir, düz contalı)	3/4"
Birlikte teslim edilen giriş hortumunun uzunluğu	2 (3*) x 1550 mm
Deterjan çekmecesi olmadan birlikte teslim edilen su giriş hortumunun uzunluğu	1 (2*) x 1550 mm
*Sıvı dozajlı	

Sıcak su bağlantısı

Müsaade edilen maksimum sıcak su sıcaklığı	70 °C
Gerekli akış basıncı	100–1000 kPa (1–10 bar)
Maksimum hacimsel debi	16 l/min
Deterjan çekmecesi olmadan maksimum akış hızı	20 (25,5*) l/min
Gerekli bağlantı dişlisi (dıştan dişli, DIN 44991 uyarınca müşteri tarafından temin edilir, düz contalı)	3/4"
Birlikte teslim edilen giriş hortumunun uzunluğu	1 x 1550 mm
*Sıvı dozajlı	

Sert su bağlantısı

Gerekli akış basıncı	100–1000 kPa (1–10 bar)
Maksimum hacimsel debi	32 l/min
Gerekli bağlantı dişlisi (dıştan dişli, DIN 44991 uyarınca müşteri tarafından temin edilir, düz contalı)	3/4"
Birlikte teslim edilen giriş hortumunun uzunluğu	2 x 1550 mm

Atık su (tahliye valfi)

Azami atık su sıcaklığı	95 °C
Cihazdaki atık su bağlantı ağzı (dış çap)	HT DN 70
Uygulama yerindeki gider (iç çap)	75 x 1,9 x 110 mm (Muffe DN 70)
Maksimum hacimsel debi	200 l/min
Atık su için havalandırılmalı bir toplama borusu gereklidir. Birden fazla cihaz tek bir toplama borusuna bağlanacaksa, toplama borusunun uygun boyutta olması gerekir.	

Standart bir program için ortalama su tüketimi (60° renkliler)

Soğuk su – yumuşak	80 l/sa.
Sert su bağlantısı olmadığında	164 l/sa.
Sıcak su – yumuşak	166 l/sa.
Soğuk su – sert	84 l/sa.

Potansiyel dengelemesi

Dıştan dişli bağlantı ucu	10 mm x 35 mm
Pullar ve somunlar	M 10
Potansiyel dengelemesi için gerekli aksesuarlar teslimat kapsamına dahil değildir.	

Daima ulusal tesisat kurallarına uygun, iyi bir kontak bağlantısına sahip bir potansiyel dengelemesi oluşturulmalıdır. Potansiyel dengeleme için gerekli aksesuarlar teslimat kapsamına dahil değildir.

Cihaz verileri

Cihaz genişliği (ek parçalar hariç)	1558 mm
Cihaz yüksekliği (ek parçalar hariç)	1705 mm
Cihaz derinliği (ek parçalar hariç)	870 mm
Toplam cihaz genişliği	1600 mm
Toplam cihaz yüksekliği	1725 mm
Toplam cihaz derinliği	1070 mm
Yerleştirme yeri asgari genişliği (iç genişlik)	1090 mm
Duvar kesiti genişliği (net genişlik)	1600 mm
Duvar kesiti yüksekliği (net yükseklik)	1725 mm
Alt yapı duvar kesiti yüksekliği (net yükseklik)	1895 mm
Net ağırlık*	875 kg
İşletim sırasında azami zemin yükü*	10859 N
Maksimum statik zemin yükü	9653 N
Maksimum dinamik zemin yükü	1206 N
Azami kazan dönüş frekansı	16,3 Hz

*Donanıma bağlı

Ambalaj genişliği	1758 mm
Ambalaj yüksekliği	1800 mm
Ambalaj derinliği	1138 mm
Brüt ağırlık*	878 kg

*Donanıma bağlı

tr - Teknik veriler

Tespit

Tespit malzemeleri

4 adet DIN 571 ahşap vidası (Ø x uzunluk)	12 x 90 mm
---	------------

4 adet dübel (Ø x uzunluk)	14 x 80 mm
----------------------------	------------

Cihazın sabitlemesi zorunludur.

Yüzer şap için tespit malzemeleri kurulum yerinde hazır bulundurulmalıdır.

Alt yapı/tartım sistemi için sabitleme malzemesi (UG/WI)

4 adet DIN 571 ahşap vidası (Ø x uzunluk)	12 x 90 mm
---	------------

4 adet dübel (Ø x uzunluk)	14 x 80 mm
----------------------------	------------

Cihazın tespit edilmesi mutlak şekilde gereklidir.






Yüzer şap için tespit malzemeleri kurulum yerinde hazır bulundurulmalıdır.

Emisyon verileri

Emisyon ses basınç seviyesi	73 dB(A) re 20 µPa
-----------------------------	--------------------

Instruções de instalação	182
Explicação das indicações de segurança e de aviso na máquina	182
Pré-requisitos de instalação	182
Condições de funcionamento gerais	182
Transporte e colocação	182
Montagem	182
Instalação em base de betão.....	183
Ligação ao vapor	183
Válvula de ligação ao vapor	183
Indicações relativas à serpentina de aquecimento	184
Indicação de montagem para manguieras de vapor e condensado.....	184
Ligação elétrica.....	184
Ligações de água	185
Aviso para a Suíça.....	185
Legislação para a Áustria.....	185
Ligação à água fria	186
Ligação à água quente	186
Ligação para água dura	186
Válvula de esgoto.....	186
Ligações das bombas de dosagem.....	187
Opções/acessórios que podem ser adquiridos posteriormente.....	190
Kit de sistema de pagamento (BSK).....	190
Kit de gestão de picos de energia (BSS).....	190
Módulo de comunicação XKM RS 232	190
Conjunto de montagem para conduta de vapores e espuma (APWM 063)	191
Instalação	192
Instalação (aquecimento a vapor indireto)	192
Ligações	193
Instalação (aquecimento a vapor indireto) com sapata/sistema de pesagem (UG/WI) ...	194
Ligações com sapata/sistema de pesagem (UG/WI)	195
Instalação	196
Dimensões	196
Dimensões com sapata/sistema de pesagem (UG/WI).....	196
Fixação ao solo	197
Fixação ao solo com sapata/sistema de pesagem (UG/WI).....	197
Caraterísticas técnicas	198
Variantes de tensão e caraterísticas elétricas.....	198
Ligação ao vapor.....	198
Ligações de água	198
Ligação à água fria	198
Ligação à água quente	198
Ligação para água dura	198
Águas residuais (válvula de esgoto).....	199
Consumo de água médio para um programa padrão (Roupa de cor 60°)	199
Ligação equipotencial	199
Dados da máquina	199
Fixação	200
Material de fixação	200
Material de fixação para sapata/sistema de pesagem (UG/WI).....	200
Dados de emissão.....	200

Explicação das indicações de segurança e de aviso na máquina

	Leia as instruções de utilização
	Cuidado, superfícies quentes
	Cuidado, tensão até 1000 V
	Terra de proteção
	Ligação equipotencial

Pré-requisitos de instalação

A instalação da máquina de lavar roupa só deve ser efetuada pelo serviço de assistência técnica da Miele ou por um técnico autorizado.

- ▶ A instalação da máquina de lavar roupa tem de ser efetuada em conformidade com as regras e normas aplicáveis. Além disso, os regulamentos da companhia de eletricidade local devem ser observados.
- ▶ Utilize a máquina de lavar roupa somente em locais bem ventilados e sem risco de ocorrência de gelo.

A máquina de lavar roupa não se destina a funcionar em atmosferas potencialmente explosivas!

Condições de funcionamento gerais

Esta máquina de lavar roupa destina-se ao uso industrial e não pode ser utilizada no exterior.

- Temperatura ambiente: 0-40 °C
- Humidade relativa do ar: sem condensação
- Altura de instalação máxima acima do nível do mar: 2000 m

Dependendo da natureza do local de instalação, pode ocorrer ruído ou transmissões de vibração.

Dica: Se forem colocados requisitos de isolamento de som para o local de instalação do aparelho, solicite a um técnico qualificado a inspeção do espaço.

Transporte e colocação

A máquina não deve ser transportada sem a proteção para transporte. Guarde a proteção para transporte. Esta tem de ser montada de novo antes de um transporte da máquina (p. ex., em caso de realocação).

Montagem

Transporte a máquina de lavar roupa com uma empilhadora até ao local de instalação e retire aí a embalagem de transporte.

A máquina de lavar roupa tem de ser instalada sobre uma superfície firme, totalmente estável e nivelada para que possa suportar, pelo menos, a capacidade de carga no piso indicada (consulte o capítulo «Caraterísticas técnicas»).

Dica: A superfície de instalação mais adequada será um pavimento de betão. Ao contrário do soalho em madeira ou de uma superfície mais macia, a superfície em betão não provoca oscilações do aparelho durante a centrifugação.

A carga no piso exercida pela máquina de lavar roupa atua como carga superficial na área da superfície de contacto na superfície de instalação.

Devido aos movimentos dinâmicos da máquina durante o funcionamento, a máquina de lavar roupa necessita de distâncias laterais de, pelo menos, 50 mm. A distância do lado traseiro do aparelho até à parede traseira deveria ser no mínimo de 400 mm.

A máquina de lavar roupa não pode ser colocada num piso alcatifado. Fixe a máquina de lavar roupa ao piso nos pontos de fixação previstos com o material de fixação contido no volume de fornecimento.

O material de fixação fornecido destina-se à fixação por bucha a um pavimento de betão. Caso existam outras estruturas de piso no local de instalação, o material de fixação deve ser fornecido pelo cliente no local.

Instalação em base de betão

Opcionalmente, a máquina de lavar pode ser instalada numa base de betão.

A qualidade do betão e a resistência da base de betão têm de ser determinadas de acordo com a capacidade de carga do solo no capítulo «Caraterísticas técnicas».

- Certifique-se de que base de betão possui aderência suficiente ao solo e consegue suportar a carga exercida pela máquina para assegurar a estabilidade estática do aparelho.
- Após a instalação da base, fixe a máquina impreterivelmente com o material de fixação fornecido.

⚠ Após a instalação, a máquina tem de ser impreterivelmente fixa à base de betão!

Sem fixação existe o risco de a máquina de lavar tombar durante a centrifugação, caindo da base.

Ligação ao vapor

⚠ A ligação de vapor só pode ser realizada por um técnico autorizado. Ao efetuar a ligação, devem ser observadas as instruções de instalação, a placa de caraterísticas na máquina de lavar roupa e os documentos fornecidos com a máquina.

No caso das máquinas de lavar roupa com aquecimento a vapor é imprescindível a fixação ao solo!

pt - Instruções de instalação

Válvula de ligação ao vapor

Antes da ligação de uma máquina de lavar roupa com aquecimento a vapor, certifique-se de que a válvula de vapor para controlo do fluxo de entrada de vapor, o filtro de sujidade e a válvula de fecho de vapor foram corretamente instalados no local de instalação.

As válvulas de vapor podem ser adquiridas nos revendedores autorizados Miele ou no serviço de assistência técnica Miele.

Indicações relativas à serpentina de aquecimento

Para evitar danos na serpentina de aquecimento, observe os seguintes pontos durante a colocação em funcionamento:

- Assegure um aquecimento uniforme para evitar tensões térmicas desnecessárias. O vapor não deve ser conduzido aos solavancos.
- Para evitar a corrosão, é imprescindível a preparação da água de entrada. Assegure, em especial durante a paragem, que não é possível a entrada de oxigénio ou de CO₂ no equipamento.
- Proteja a serpentina de aquecimento contra gases agressivos.
- O sistema de aquecimento completo tem de garantir que não ocorre uma pressão de serviço nem uma temperatura de serviço superiores às indicadas na placa de características.
- Observe as respetivas disposições, normas e leis das autoridades e associações profissionais competentes no setor das instalações de aquecimento e de ventilação (em especial para a operação de permutadores de calor).

Indicação de montagem para mangueiras de vapor e condensado

Certifique-se de que as mangueiras de vapor e condensado não ficam torcidas nem comprimidas. Não compense os desvios dos tubos de ligação através das mangueiras!

Ligação elétrica

A ligação elétrica deve ser efetuada exclusivamente por um eletricitista qualificado, que será totalmente responsável pelo cumprimento das normas e legislação existentes.

► A máquina de lavar tem de ser ligada a uma instalação elétrica que foi projetada de acordo com as normas nacionais e locais. Além disso, devem ser tidos em conta os regulamentos da empresa fornecedora de eletricidade, os regulamentos de prevenção de acidentes e os regulamentos técnicos reconhecidos.

► A tensão de alimentação necessária, o consumo de energia e os requisitos para a proteção externa por fusíveis estão indicados na placa de características da máquina de lavar. Certifique-se de que os valores de tensão da rede elétrica correspondem às especificações de tensão constantes da placa de características antes de a máquina de lavar ser ligada à corrente.

Ao efetuar a ligação a uma tensão diferente da indicada na placa de características poderá ocorrer o mau funcionamento ou a avaria da máquina.

Se na placa de características estiverem indicados vários valores de tensão, então a máquina pode ser comutada pelo serviço de assistência técnica da Miele para um dos valores de tensão indicados.

► A comutação de tensão só pode ser efetuada pelo serviço de assistência técnica ou por distribuidores autorizados Miele. Observe as indicações no esquema elétrico.

A máquina de lavar pode ser ligada através de uma ligação fixa ou através de uma ficha de acordo com a norma IEC 60309-1. Para efetuar uma ligação fixa, deve ser instalado no local um quadro elétrico omnipolar.

Como quadro elétrico são válidos os que têm uma abertura de contacto com mais de 3 mm. Estes incluem, p. ex., disjuntores, fusíveis e contactores (IEC/EN 60947).

O quadro elétrico (incluindo a ficha) deve estar protegido contra ligação involuntária e não autorizada quando não estiver previsto monitorizar uma interrupção permanente de corrente a partir de todos os pontos de acesso.

Dica: De preferência deve efetuar a ligação da máquina à corrente através de uma ficha para que qualquer trabalho de manutenção ou testes elétricos possam ser realizados mais facilmente e em segurança.

- Para aumentar a segurança, deve ser ligado um disjuntor de corrente residual a montante da máquina em conformidade com o plano de instalação.

A instalação deve ser efetuada no local pelo operador.

► Se, de acordo com os requisitos locais, for necessário instalar um disjuntor diferencial residual (RCD), tem de ser obrigatoriamente utilizado um disjuntor diferencial residual tipo B (universal).

Se estiver instalado um disjuntor diferencial residual (RCD) tipo A, terá de ser trocado por um do tipo B.

► Quando as disposições de instalação locais e nacionais exigirem uma ligação equipotencial, tem de ser estabelecida uma ligação equipotencial com bom contacto. A ligação equipotencial deve ser executada com uma corrente de fuga >10 mA.

Ligações de água

Aviso para a Suíça

Em conformidade com a norma SIA 385.351/EN 1717 e a recomendação da SVGW, deve ser instalado um dispositivo antirretorno. Pode obter um dispositivo antirretorno em conformidade com a norma junto do seu canalizador.

Legislação para a Áustria

Para a tubagem de ligação do ponto de ligação no aparelho à unidade interna só devem ser utilizados os tubos rígidos enumerados no artigo 12, secção 1, do regulamento de execução da lei austríaca relativa à distribuição da água de 1960 (Wasserversorgungsgesetz).

A utilização de mangueiras de borracha ou de plástico como tubagens de ligação sob pressão entre a unidade interna e o aparelho só é, então, permitida se as mesmas:

- incluindo os encaixes de ligação integrados suportarem uma pressão de duração mínima de 1500 kPa (15 bar),
- elas forem bem supervisionadas durante a colocação em funcionamento do aparelho,

pt - Instruções de instalação

- após a respectiva utilização do aparelho, devido ao bloqueio da afluência de água antes da mangueira de borracha ou de plástico elas forem colocadas fora de funcionamento, de forma fiável, ou forem separadas principalmente da unidade interna.

Ligação à água fria Para a ligação à água fria deve ser usada 1 torneira de água com uma rosca exterior de $\frac{3}{4}$ ".

A mangueira de entrada de água fria (risca azul) não é adequada para uma ligação à água quente.

Ligação à água quente

Para manter o consumo de energia o mais baixo possível durante a operação com água quente, a máquina de lavar roupa deve ser ligada a um circuito fechado de água quente.

Em caso de não utilização constante, as chamadas «condutas de derivação» (condutas individuais que conduzem ao aquecedor de água) levam ao arrefecimento da água que se encontra no tubo. Nesse caso, para aquecimento da solução de lavagem seria preciso gastar mais energia elétrica.

Para a ligação à água quente, utilize a mangueira de entrada fornecida (risca vermelha).

A temperatura da água quente de entrada não pode exceder 70 °C.

Se não existir uma conduta de água quente, a mangueira de entrada para água quente tem de ser ligada também ao abastecimento de água fria. Nesse caso, é necessária uma peça em Y adicional. A necessidade de água fria da máquina de lavar roupa é aumentada adicionalmente à quantidade de água quente necessária originalmente.

Por razões funcionais e técnicas inerentes ao processo, não é possível uma operação exclusiva com água quente.

Mesmo que exista uma ligação à água quente, a máquina de lavar roupa tem de ser ligada a uma linha de abastecimento de água fria.

Ligação para água dura

Ligação para água dura ou com elevado teor de calcário. Para a ligação de água dura são válidas as mesmas condições de ligação do que para a ligação à água fria.

Se não existir uma ligação de água dura no local, a mangueira deve ser ligada à ligação à água fria.

Válvula de esgoto

Nas máquinas de lavar roupa com uma válvula de esgoto, o esgoto da água de lavagem é efetuado por uma válvula motorizada. A válvula de esgoto pode ser ligada diretamente ao sistema de esgoto (sem sifão) ou a uma drenagem subterrânea (câmara de esgoto com sifão) através de uma tubuladura angular HT DN 70 à venda no comércio.

Graças ao mecanismo de fecho otimizado e uma maior secção de esgoto, quase não há acumulação de depósitos nem obstruções mesmo na presença de sujidade grosseira. Para ser possível esvaziar a cuba, mesmo no caso de falha de corrente, a válvula de esgoto possui um dispositivo de comando manual para casos excepcionais.


Para um esgoto sem problemas, é necessária uma instalação ventilada das condutas.

Se forem ligados vários aparelhos a uma conduta coletiva, esta tem de apresentar uma secção suficientemente grande para a operação simultânea de todos os aparelhos.

Para ventilação de um tubo HT DN 70, pode utilizar o conjunto de montagem adequado da Miele com o n.º de referência 05 238 090, disponível junto do serviço de assistência técnica da Miele ou do distribuidor Miele.

No caso de uma pendente de fluxo demasiado elevada, deve ser prevista uma ventilação dos tubos, para evitar a formação de vácuo no sistema de esgoto da máquina de lavar roupa.

No caso de atrasos de esgoto da água ou refluxo no tambor de lavagem (devido a uma secção demasiado pequena), podem ocorrer problemas na sequência do programa, os quais provocam mensagens de erro nos aparelhos.


 A água de lavagem escoada pode apresentar uma temperatura até 95 °C. Existe risco de queimaduras!
Evite o contacto direto.

Apenas para a Alemanha

Para proteger água potável, deve ser montada uma válvula antirretorno entre a torneira de água e a ligação à água da máquina de lavar roupa. Se a instalação doméstica for realizada por profissionais, as ligações previstas para o efeito (p. ex., válvula angular) já estão equipadas com este dispositivo de segurança. Certifique-se de que existe uma válvula antirretorno na sua instalação doméstica.


Quando utilizar uma válvula antirretorno separada, observe a seguinte sequência:

1. Fixe a válvula antirretorno à ligação à água.
2. Fixe a mangueira de entrada de água à válvula antirretorno.

 Perigo para a saúde e danos devido à entrada de água contaminada.

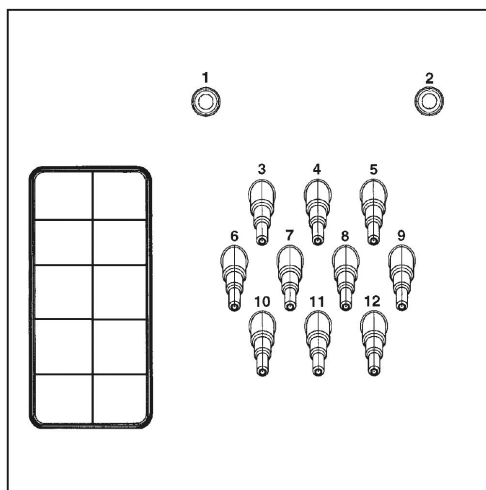
A qualidade da água que entra deve estar em conformidade com as especificações relativas à água potável do respetivo país, em que a máquina de lavar roupa é operada.

Ligue sempre a máquina de lavar roupa à água potável.

 As uniões roscadas estão sob pressão da tubagem da água. Mediante abertura lenta das torneiras de água, verifique se as ligações estão estanques. Se necessário, corrija o encaixe da junta e da união roscada.

Ligações das bombas de dosagem

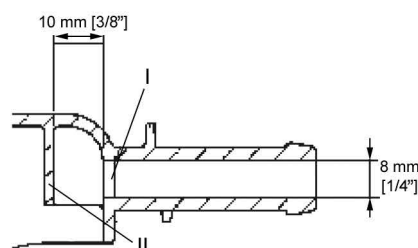
À máquina de lavar roupa podem ser ligadas até 12 bombas doseadoras.



Ligações das bombas de dosagem na parte de trás do aparelho

As ligações **1** e **2** são previstas para a dosagem de pastas e também devem ser utilizadas para sistemas de dosagem de alta pressão com purga de água. Os sistemas de dosagem devem estar equipados com um dispositivo de segurança de água potável, em separado, em conformidade com as diretivas EN 61770 e EN 1717. O caudal máximo é de 1500 ml/min com, no máximo, 300 kPa de pressão de fluxo.

Estes bocais de ligação estão fechados e têm de ser perfurados, antes da ligação, com uma broca de 8 mm.



Tenha em atenção que apenas a primeira parede (**I**) pode ser perfurada, pois 10 mm atrás da primeira parede encontra-se um deflector (**II**).

As ligações **3** a **12** estão previstas para o detergente líquido. Nestas ligações não podem ser ligados sistemas de dosagem de alta pressão com purga de água. Os bocais de ligação estão fechados e têm de ser cortados com uma pequena serra, antes da ligação, até ao diâmetro da mangueira.

Se os bocais de ligação abertos deixarem de ser utilizados, estes têm de voltar a ser fechados com um vedante adequado (p. ex., silicone).

Os terminais de ligação para cinco bombas doseadoras temporizadas, que podem ser operadas sem módulo multifuncional, encontram-se atrás da cobertura, junto à ligação elétrica.

No caso das máquinas de lavar roupa equipadas com um módulo multifuncional opcional, a calibração das bombas doseadoras e a regulação das quantidades de dosagem são feitas semiautomaticamente. Consulte as indicações sobre as regulações nas instruções de utilização.

Para um registo preciso da quantidade doseada podem, em alternativa, ser também ligados fluxómetros ou sensores de fluxo.

Para cada produto doseado utilizado, estão disponíveis ligações para a monitorização do nível vazio.

Opções/acessórios que podem ser adquiridos posteriormente

Só é possível instalar ou montar acessórios se forem expressamente recomendados pela Miele.

Se forem montadas ou ligadas outras peças, fica excluído o direito à garantia e/ou a responsabilidade pelo produto.

Kit de sistema de pagamento (BSK)

A máquina de lavar roupa pode ser equipada com um kit de sistema de pagamento (BSK) opcional (por exemplo, para operação em lavandarias self-service). Para tal, o serviço de assistência técnica da Miele tem de programar uma definição no sistema eletrónico da máquina de lavar roupa para ligar o sistema de pagamento (mealheiro). Como acessórios opcionais Miele, estão disponíveis dispositivos de pagamento com verificadores mecânicos ou eletrónicos de moedas para grupos-alvo específicos.

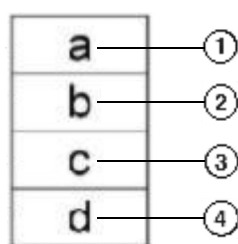
A programação necessária para a ligação só deve ser efetuada pelo serviço de assistência técnica da Miele ou distribuidores Miele. Para a ligação de um dispositivo de pagamento, não é necessária uma alimentação de tensão externa.

Kit de gestão de picos de energia (BSS)

A máquina de lavar roupa pode ser ligada a um sistema de gestão de picos de energia através do kit de desativação de picos de carga (BSS) opcional.

O sistema de desativação de picos de carga monitoriza o consumo de energia de um objeto, para desativar selectivamente consumidores individuais durante um curto período e impedir, dessa forma, que o limite de carga seja excedido. A monitorização é feita por um comando externo.

O conjunto de montagem disponibiliza três contactos de sinais e um condutor neutro através de um bloco de terminais. Este bloco de terminais está identificado com «a», «b», «c» e «d».



- ① Sinal de saída, arranque dos aparelhos
- ② Sinal de saída, solicitação de aquecimento pelos aparelhos
- ③ Sinal de entrada de pico de carga, o aparelho liga o aquecimento
- ④ Condutor neutro

Se a função de pico de carga for ativada, o programa em curso é parado e uma mensagem é apresentada no visor da máquina de lavar. No final da função de pico de carga, o programa continua automaticamente.

Módulo de comunicação XKM RS 232

Através do módulo de comunicação XKM RS 232, que pode ser obtido opcionalmente, pode equipar a máquina com uma interface série RS-232. Este módulo de comunicação apenas deve ser utilizado em aparelhos Miele profissionais que estejam equipados com um compartimento para o módulo.

A interface de dados, disponível através do módulo de comunicação XKM RS 232, corresponde a SELV (segurança extra de baixa tensão) de acordo com norma EN 60950.

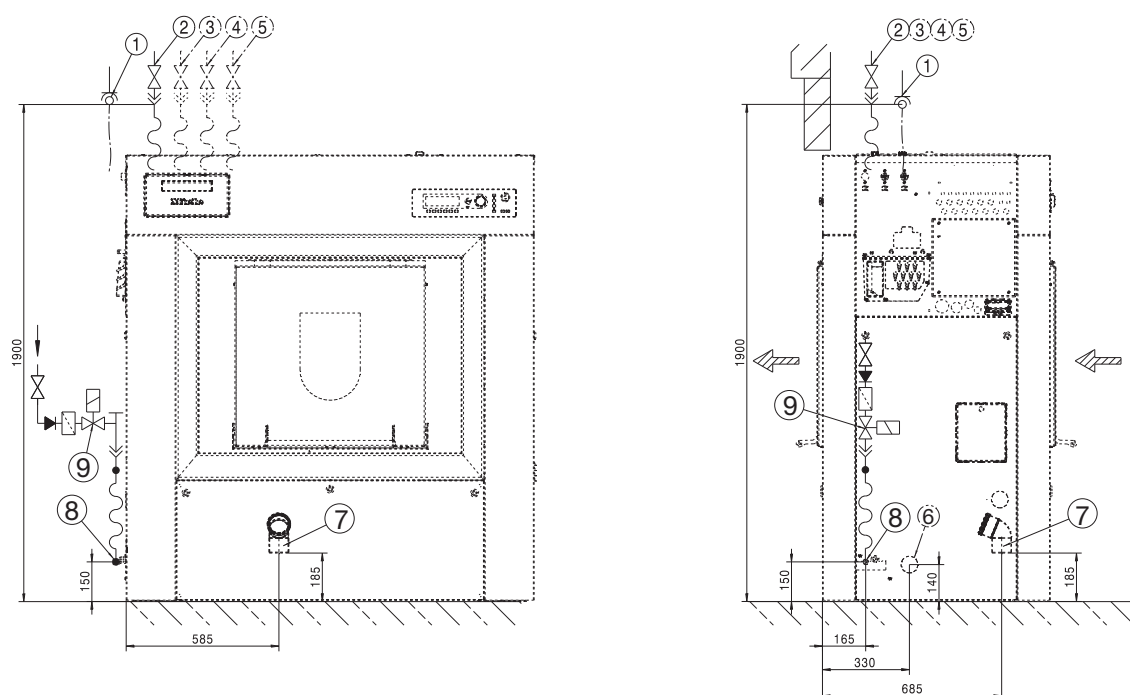
Nesta interface só podem ser ligados aparelhos que também estejam em conformidade com SELV.

O módulo de comunicação XKM RS 232 é fornecido juntamente com o cabo de ligação e uma ficha D-Sub.

Conjunto de montagem para condução de vapores e espuma (APWM 063)

No caso de produção de espuma elevada pode sair espuma pela extração de vapor. Para escoar a espuma pode ser utilizado o conjunto de montagem opcional para condução de vapores e espuma.

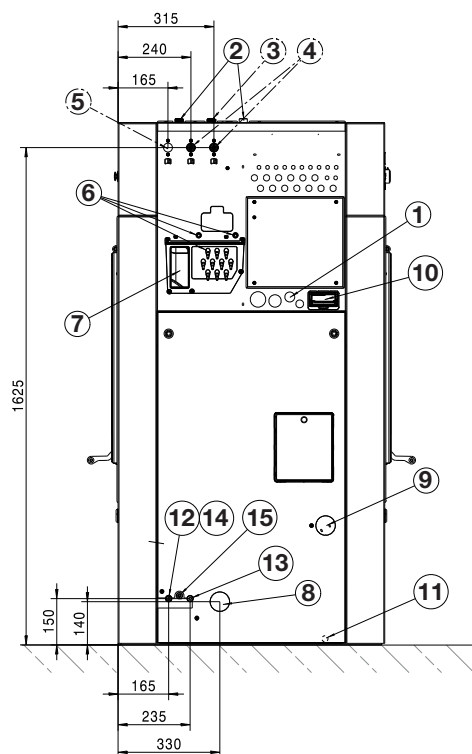
Instalação (aquecimento a vapor indireto)



Dimensões em milímetros

- ① Ligação elétrica
- ② Ligação à água fria
- ③ Ligação à água quente
- ④ Ligação à água fria (água dura)
- ⑤ Ligação à água fria para dosagem de líquidos (opcional)
- ⑥ Abertura de entrada (condução de vapores e espuma)
- ⑦ Tubo de esgoto (apenas com variantes de bomba de esgoto)
- ⑧ Ligação para SD (vapor direto)
- ⑨ Válvula de vapor (apenas SI/SD)

Ligações

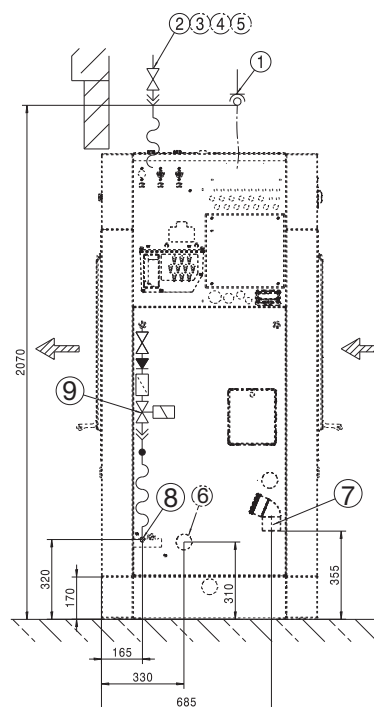
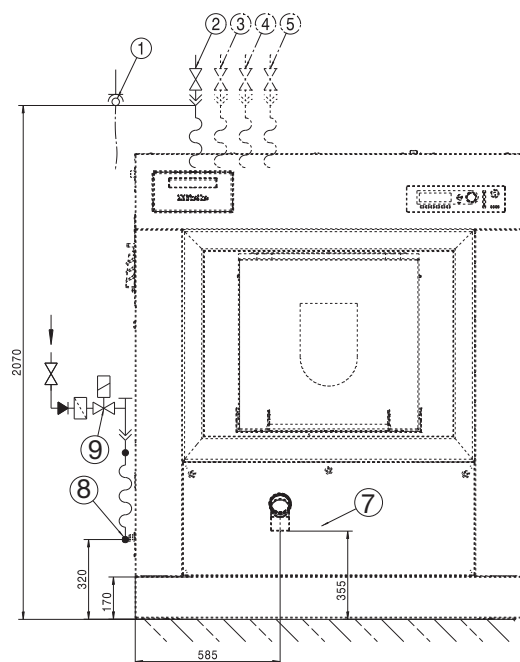


Dimensões em milímetros

- ① Ligação elétrica
- ② Ligação à água fria
- ③ Ligação à água quente
- ④ Ligação à água fria (água dura)
- ⑤ Ligação à água fria para dosagem de líquidos (opcional)
- ⑥ Ligação para bomba doseadora
- ⑦ Transbordo
- ⑧ Abertura de entrada (condução de vapores e espuma)
- ⑨ Torneira para recolha de amostras da água de lavagem (opcional)
- ⑩ Entrada para comunicação
- ⑪ Entrada para ligação equipotencial
- ⑫ Ligação para SI (vapor indireto; entrada)
- ⑬ Ligação para SI (vapor indireto; esgoto)
- ⑭ Ligação para SD (vapor direto)
- ⑮ Ligação válvula de vapor (apenas SI/SD)

pt - Instalação

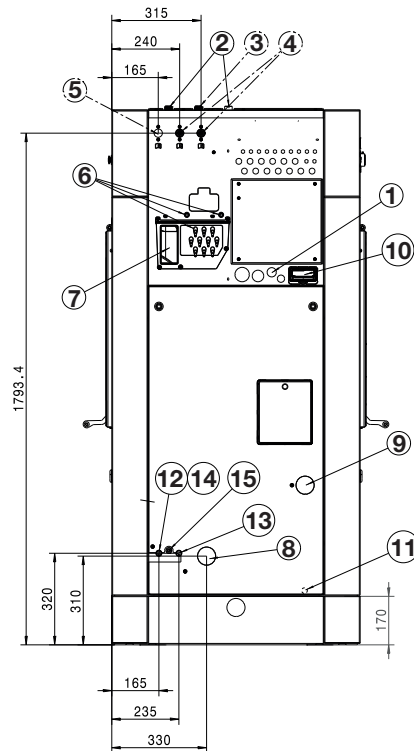
Instalação (aquecimento a vapor indireto) com sapata/sistema de pesagem (UG/WI)



Dimensões em milímetros

- ① Ligação elétrica
- ② Ligação à água fria
- ③ Ligação à água quente
- ④ Ligação à água fria (água dura)
- ⑤ Ligação à água fria para dosagem de líquidos (opcional)
- ⑥ Abertura de entrada (condução de vapores e espuma)
- ⑦ Tubo de esgoto (apenas com variantes de bomba de esgoto)
- ⑧ Ligação para SD (vapor direto)
- ⑨ Válvula de vapor (apenas SI/SD)

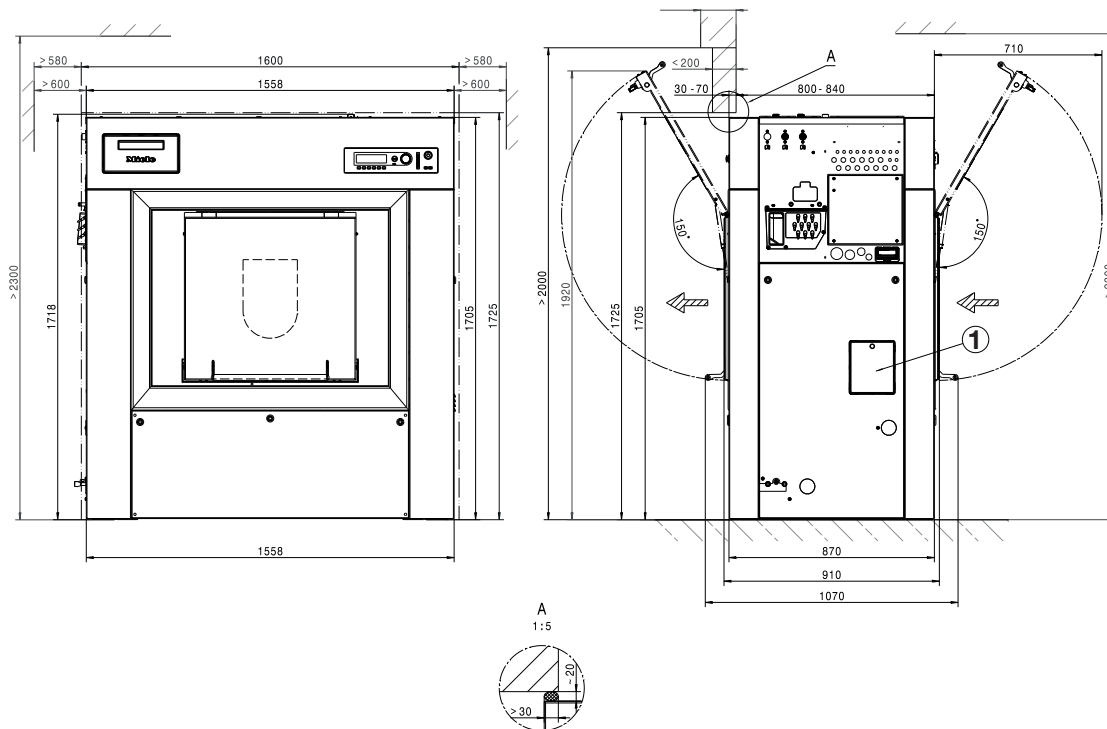
Ligações com sapata/sistema de pesagem (UG/WI)



Dimensões em milímetros

- ① Ligação elétrica
- ② Ligação à água fria
- ③ Ligação à água quente
- ④ Ligação à água fria (água dura)
- ⑤ Ligação à água fria para dosagem de líquidos (opcional)
- ⑥ Ligação para bomba doseadora
- ⑦ Transbordo
- ⑧ Abertura de entrada (condução de vapores e espuma)
- ⑨ Torneira para recolha de amostras da água de lavagem (opcional)
- ⑩ Entrada para comunicação
- ⑪ Entrada para ligação equipotencial
- ⑫ Ligação para SI (vapor indireto; entrada)
- ⑬ Ligação para SI (vapor indireto; esgoto)
- ⑭ Ligação para SD (vapor direto)
- ⑮ Ligação válvula de vapor (apenas SI/SD)

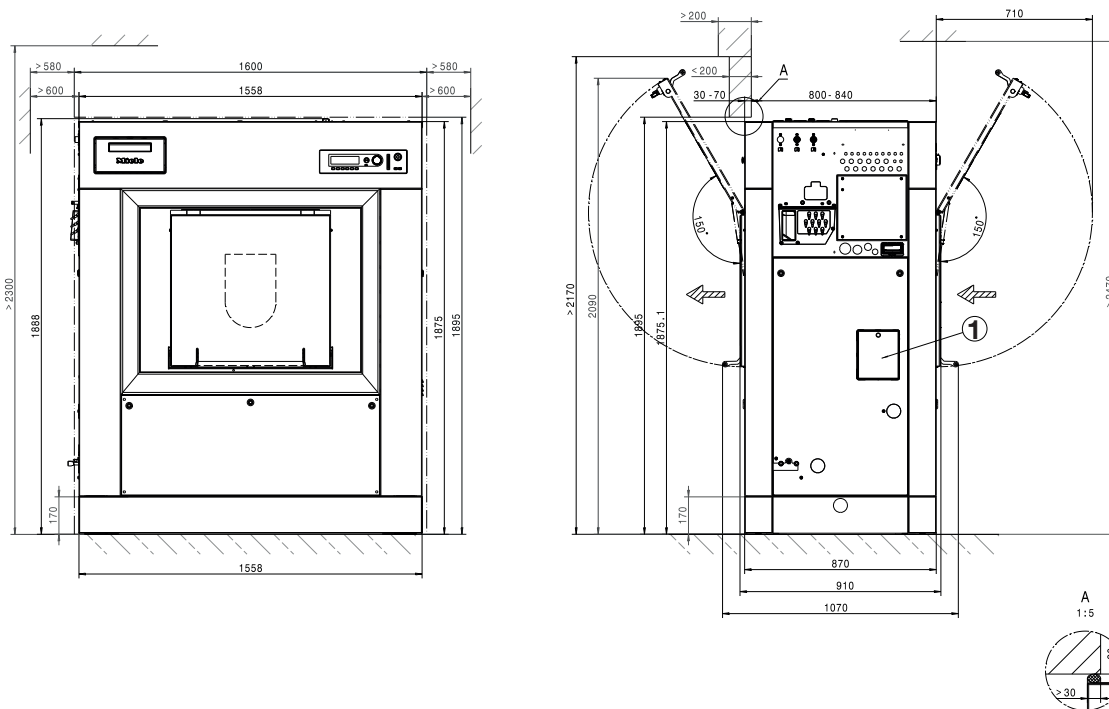
Dimensões



Dimensões em milímetros

① Tampa de assistência técnica de desbloqueio de emergência do esgoto de água

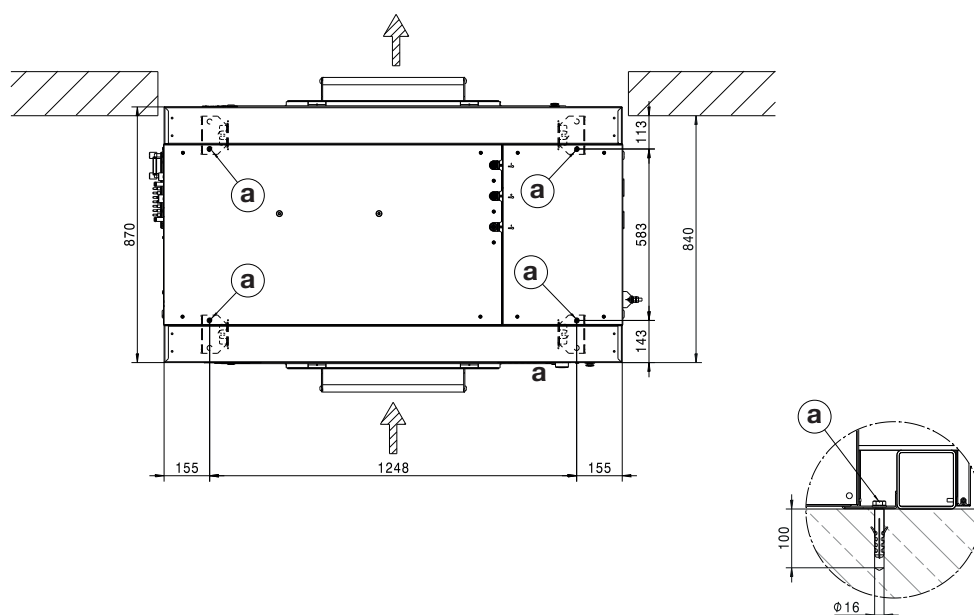
Dimensões com sapata/sistema de pesagem (UG/WI)



Dimensões em milímetros

① Tampa de assistência técnica de desbloqueio de emergência do esgoto de água

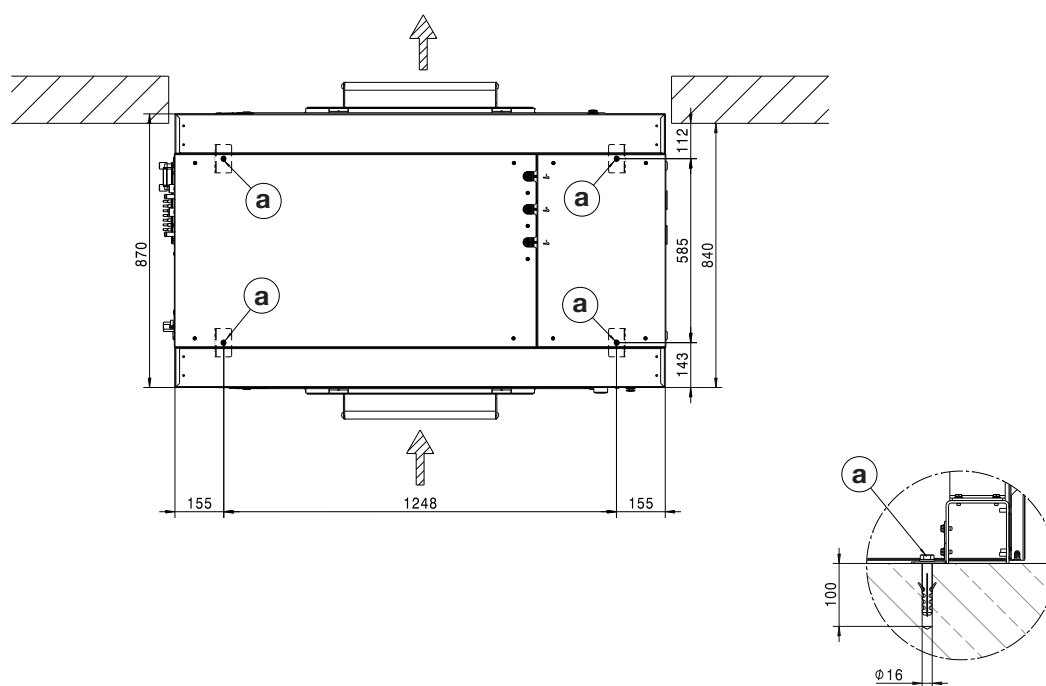
Fixação ao solo



Dimensões em milímetros

Ⓐ Parafuso/Ponto de fixação

Fixação ao solo com sapata/sistema de pesagem (UG/WI)



Dimensões em milímetros

Ⓐ Parafuso/Ponto de fixação

pt - Características técnicas

Variantes de tensão e características elétricas

Ligação

Tensão de ligação	3N AC 380-415 V
Frequência	50 - 60 Hz
Consumo de energia	31 kW
Fusível (no local de instalação)	3 x 63 A
Secção transversal mínima para cabo de alimentação	5 x 16 mm ²
União roscada do cabo	M40 x 1,5 mm

Ligação ao vapor

Aquecimento a vapor indireto

Sobrepresão de vapor	400–1.000 kPa
Temperatura de ebulição	152–184 °C
Potência de aquecimento (rendimento)	50 kW
Caudal mássico (rendimento)	84 kg/h
Rosca de ligação (no local)	Rosca fêmea ½"

A válvula magnética de vapor, o filtro de sujidade e a válvula de corte de vapor devem ser montados no local. Siga as instruções de instalação para máquinas com aquecimento a vapor.

Ligações de água

Ligação à água fria

Pressão de fluxo necessária	100–1000 kPa (1–10 bar)
Fluxo volumétrico máximo (no caso de faltar alimentação de água quente e dura)	74 (79,5*) l/min
Fluxo volumétrico máximo	26 (31,5*) l/min
Fluxo volumétrico máximo sem gaveta de detergente (se não houver alimentação de água quente e dura)	72 (77,5*) l/min
Fluxo volumétrico máximo sem gaveta de detergente	20 (25,5*) l/min
Rosca de ligação necessária (rosca macho, no local de acordo com DIN 44991, vedação plana)	3/4"
Comprimento da mangueira de entrada fornecida	2 (3*) x 1550 mm
Comprimento da mangueira de entrada fornecida sem gaveta de detergente	1 (2*) x 1550 mm
*com dosagem de líquidos	

Ligação à água quente

Temperatura máxima permissível da água quente	70 °C
Pressão de fluxo necessária	100–1000 kPa (1–10 bar)
Fluxo volumétrico máximo	16 l/min
Fluxo volumétrico máximo sem gaveta de detergente	20 (25,5*) l/min
Rosca de ligação necessária (rosca macho, no local de acordo com DIN 44991, vedação plana)	3/4"
Comprimento da mangueira de entrada fornecida	1 x 1550 mm
*com dosagem de líquidos	

Ligação para água dura

Pressão de fluxo necessária	100–1000 kPa (1–10 bar)
Fluxo volumétrico máximo	32 l/min
Rosca de ligação necessária (rosca macho, no local de acordo com DIN 44991, vedação plana)	3/4"
Comprimento da mangueira de entrada fornecida	2 x 1550 mm

Águas residuais (válvula de esgoto)

Temperatura máxima das águas residuais	95 °C
Ligação de águas residuais no aparelho (diâmetro exterior)	HT DN 70
Esgoto no local de instalação (diâmetro interior)	75 x 1,9 x 110 mm (Muffe DN 70)
Fluxo volumétrico máximo	200 l/min
Para as águas residuais é necessária uma conduta coletora ventilada. Se forem ligados vários aparelhos a uma conduta coletora, esta tem de apresentar uma secção suficientemente grande para a operação simultânea de todos os aparelhos.	

Consumo de água médio para um programa padrão (Roupa de cor 60°)

Água fria: macia	80 l/h
na ausência de uma ligação para água dura	164 l/h
Água quente: macia	166 l/h
Água fria: dura	84 l/h

Ligação equipotencial

Conexão roscada exterior	10 mm x 35 mm
Anilhas e porcas	M 10
Os acessórios necessários para a ligação equipotencial não fazem parte dos acessórios fornecidos.	

Deve ser sempre estabelecida uma ligação equipotencial com uma boa ligação de contacto, que também cumpra as disposições nacionais de instalação. Os acessórios necessários para a ligação equipotencial não fazem parte dos acessórios fornecidos.

Dados da máquina

Largura do aparelho (sem peças de fixação)	1558 mm
Altura do aparelho (sem peças de fixação)	1705 mm
Profundidade do aparelho (sem peças de fixação)	870 mm
Largura total do aparelho	1600 mm
Altura total do aparelho	1725 mm
Profundidade total do aparelho	1070 mm
Largura mínima de abertura de instalação (largura livre)	1090 mm
Largura da secção da parede (largura livre)	1600 mm
Altura da secção da parede (altura livre)	1725 mm
Altura da secção da parede com sapata (altura livre)	1895 mm
Peso líquido*	875 kg
Carga no piso máxima em funcionamento*	10859 N
Capacidade de carga no piso estática máxima	9653 N
Capacidade de carga no piso dinâmica máxima	1206 N
Frequência máxima de rotação do tambor	16,3 Hz

*dependente do equipamento

Largura da embalagem	1758 mm
Altura da embalagem	1800 mm
Profundidade da embalagem	1138 mm
Peso bruto*	878 kg

*dependente do equipamento

pt - Características técnicas

Fixação

Material de fixação

4x parafusos para madeira DIN 571 (Ø x comprimento)	12 x 90 mm
---	------------

4x buchas (Ø x comprimento)	14 x 80 mm
-----------------------------	------------

A fixação do aparelho é estritamente necessária.

O material de fixação para pavimento flutuante deve ser fornecido no local de instalação.

Material de fixação para sapata/sistema de pesagem (UG/WI)

4x parafusos para madeira DIN 571 (Ø x comprimento)	12 x 90 mm
---	------------

4x buchas (Ø x comprimento)	14 x 80 mm
-----------------------------	------------

A fixação do aparelho é estritamente necessária.






O material de fixação para pavimento flutuante deve ser fornecido no local de instalação.

Dados de emissão

Nível de emissão e pressão sonora	73 dB(A) re 20 µPa
-----------------------------------	--------------------

Wskazówki instalacyjne	202
Objaśnienie wskazówek bezpieczeństwa i ostrzeżeń umieszczonych na urządzeniu.....	202
Warunki instalacyjne	202
Ogólne warunki użytkowania	202
Transport i wniesienie	202
Ustawianie.....	203
Ustawienie na cokole betonowym.....	203
Podłączenie pary	204
Zawór doprowadzenia pary	204
Wskazówki dotyczące nagrzewnicy	204
Wskazówki montażowe dla węży pary i kondensatu.....	204
Podłączenie elektryczne	204
Podłączenie wody	205
Przyłącze wody zimnej	205
Przyłącze wody ciepłej.....	205
Przyłącze wody twardej	206
Zawór spustowy.....	206
Przyłącza pomp dozujących.....	207
Opcje/Wyposażenie dodatkowe.....	209
Zestaw montażowy Urządzenie inkasujące (BSK)	209
Zestaw montażowy Funkcja obciążenia szczytowego (BSS).....	209
Moduł komunikacyjny XKM RS232.....	209
Zestaw montażowy Odprowadzanie oparów i piany (APWM 063)	210
Instalacja	211
Instalacja (grzanie parowe pośrednie)	211
Przyłącza	212
Instalacja (grzanie parowe pośrednie) z podbudową/systemem wagowym (UG/WI).....	213
Przyłącza z podbudową/systemem wagowym (UG/WI)	214
Ustawienie	215
Wymiary.....	215
Wymiary z podbudową/systemem wagowym (UG/WI)	215
Mocowanie do podłogi	216
Mocowanie do podłogi z podbudową/systemem wagowym (UG/WI)	216
Dane techniczne	217
Warianty napięciowe i dane elektryczne.....	217
Przyłącze pary	217
Podłączenie wody	217
Przyłącze wody zimnej	217
Przyłącze wody ciepłej.....	217
Przyłącze wody twardej	217
Odprowadzenie wody (zawór spustowy)	218
Przeciętne zużycie wody dla programu standardowego (Pranie kolorowe 60°)	218
Wyrównanie potencjału.....	218
Dane urządzenia	218
Mocowanie.....	219
Materiały mocujące.....	219
Materiały mocujące dla podbudowy/systemu wagowego (UG/WI)	219
Dane emisyjne	219

Objaśnienie wskazówek bezpieczeństwa i ostrzeżeń umieszczonych na urządzeniu

	Przeczytać instrukcję użytkowania
	Ostrożnie, gorące powierzchnie
	Ostrożnie, napięcie do 1000 V
	Uziemienie ochronne
	Wyrównanie potencjałów

Warunki instalacyjne

Urządzenie może być ustawiane i uruchamiane wyłącznie przez serwis Miele lub wykwalifikowany personel autoryzowanego sprzedawcy.

- ▶ Instalacja pralnicy musi zostać dokonana zgodnie z obowiązującymi zasadami i normami. Ponadto należy przestrzegać przepisów lokalnego zakładu energetycznego i wodociągowego.
- ▶ Używać pralnicy tylko w wystarczająco wentylowanych i nie zagrożonych mrozem pomieszczeniach.

Pralnica nie jest przeznaczona do pracy w obszarach zagrożonych wybuchem!

Ogólne warunki użytkowania

Pralnica jest przeznaczona wyłącznie do stosowania w obszarach profesjonalnych i może być używana tylko w pomieszczeniach.

- Temperatura otoczenia: 0-40 °C
- Względna wilgotność powietrza: bez kondensacji
- Maksymalna wysokość ustawienia n.p.m.: 2000 m

W zależności od warunków panujących w miejscu ustawienia może dochodzić do przenoszenia drgań lub hałasów na konstrukcję budynku.

Wskazówka: Przy zwiększonych wymaganiach pod względem ochrony przed hałasem miejsce ustawienia urządzenia należy poddać fachowej ocenie.

Transport i wniesienie

Nie wolno transportować maszyny bez zabezpieczenia transportowego. Zachować zabezpieczenie transportowe. Przed transportem maszyny (np. przy przeprowadzce) musi ono zostać ponownie zamontowane.

Ustawianie

Przetransportować pralnicę na miejsce ustawienia za pomocą wózka paletowego i usunąć opakowanie transportowe.

Pralnica musi być ustawiona na całkowicie płaskiej, wypoziomowanej i stabilnej powierzchni, która wytrzyma przynajmniej podane obciążenie podłoża (patrz rozdział „Dane techniczne“).

Wskazówka: Najlepszym podłożem do ustawienia jest strop betonowy. W przeciwieństwie do stropów z belek drewnianych lub innych stropów o „miękkich“ właściwościach jest on w niewielkim stopniu narażony na wibracje przy wirowaniu.

Obciążenie podłoża powodowane przez urządzenie oddziałuje na powierzchnię ustawczą powierzchniowo w obszarze powierzchni ustawczej.

Ze względu na dynamiczne poruszanie urządzenia podczas pracy, pralnica wymaga zachowania po bokach odstępów o wielkości przynajmniej 600 mm. Odstęp od tyłu urządzenia do ściany z tyłu powinien wynosić przynajmniej 710 mm.

Pralnicy nie wolno ustawiać na wykładzinach dywanowych.

Zamocować pralnicę do podłoża w przewidzianych punktach mocowania za pomocą materiałów mocujących dostarczonych wraz z urządzeniem.


Dostarczone materiały mocujące są przewidziane do mocowania kołkowego na podłodze betonowej. Jeśli w miejscu ustawienia występują inne konstrukcje podłogowe, należy zapewnić odpowiednie materiały mocujące na miejscu montażu.

Ustawienie na cokole betonowym

Pralnica może opcjonalnie zostać ustawiona na cokole betonowym.

Klasa betonu i wytrzymałość cokołu betonowego powinny być wyznaczone odpowiednio do obciążenia podłoża podanego w rozdziale „Dane techniczne“.

- Zwrócić uwagę na to, czy cokół betonowy jest wystarczająco związany z podłożem i wytrzyma obciążenia wywoływane przez pralnicę, żeby zagwarantować stabilność urządzenia.
- Bezwzględnie zamocować pralnicę po ustawieniu na cokole za pomocą dostarczonych materiałów mocujących.

 Po ustawieniu pralnica bezwzględnie musi zostać zamocowana do cokołu!

Bez zamocowania istnieje niebezpieczeństwo, że pralnica przy wirowaniu spadnie z cokołu.

Podłączenie pary

⚠ Podłączenie pary może zostać dokonane wyłącznie przez uprawnionego instalatora. Przy podłączaniu przestrzegać wskazówek instalacyjnych, tabliczki znamionowej na pralnicy i dokumentacji dostarczonej wraz z urządzeniem.

W przypadku pralnic z grzaniem parowym zamocowanie do podłoża jest bezwzględnie wymagane!

Zawór doprowadzenia pary

Przed podłączeniem pralnicy z grzaniem parowym należy się upewnić, że zawór pary do sterowania dopływem pary, filtr zabrudzeń i parowy zawór odcinający zostały prawidłowo zainstalowane w miejscu ustawienia.

Zawory pary są dostępne w handlu specjalistycznym Miele lub w serwisie firmy Miele.

Wskazówki dotyczące nagrzewnicy

W celu uniknięcia uszkodzeń nagrzewnicy przy uruchamianiu urządzenia należy przestrzegać następujących zasad:

- Zapewnić równomierne nagrzewanie, żeby uniknąć niepotrzebnych naprężeń termicznych. Nie doprowadzać pary skokowo.
- W celu uniknięcia korozji niezbędne jest uzdatnienie wody zasilającej. Szczególnie w przypadku przestoju należy zwrócić uwagę na to, żeby do instalacji nie dostał się tlen z powietrza lub CO₂.
- Chronić nagrzewnicę przed agresywnymi gazami.
- Cała instalacja grzewcza musi gwarantować, że nie będzie mogło wystąpić wyższe ciśnienie robocze ani wyższa temperatura robocza, niż podane na tabliczce znamionowej.
- Należy przestrzegać przepisów, norm i dodatkowych regulacji urzędowych dotyczących instalacji grzewczych i wentylacyjnych (szczególnie dotyczących użytkownika wymienników ciepła).

Wskazówki montażowe dla węży pary i kondensatu

Zwrócić uwagę na to, żeby węże pary i kondensatu nie były skręcone ani przygniecione. Nie wolno korygować błędów ustawienia rur przyłączeniowych za pomocą węży!

Podłączenie elektryczne

Podłączenie elektryczne może zostać dokonane przez wykwalifikowanego elektryka, który jest w pełni odpowiedzialny za przestrzeganie obowiązujących norm i przepisów elektrycznych.

► Pralnica musi zostać podłączona do instalacji elektrycznej, która jest wykonana według obowiązujących przepisów. Ponadto należy przestrzegać uregulowań lokalnego zakładu energetycznego i ubezpieczycieli, przepisów BHP oraz ogólnie obowiązujących zasad technicznych.

► Wymagane napięcie przyłączeniowe, pobór mocy i dane dotyczące zabezpieczenia zewnętrznego są podane na tabliczce znamionowej pralnicy. Przed podłączeniem pralnicy do sieci elektrycznej należy się upewnić, że wartość napięcia w sieci elektrycznej zgadza się z napięciem podanym na tabliczce znamionowej urządzenia!

W przypadku podłączenia do napięcia odbiegającego od wartości podanej na tabliczce znamionowej może dojść do usterek w działaniu lub do uszkodzenia pralnicy!

Jeśli na tabliczce znamionowej jest naniesione kilka wartości napięcia, wówczas pralnica może zostać przełączona przez serwis w celu podłączenia do odpowiedniej wartości napięcia.

► Przełączenie napięcia może zostać przeprowadzone wyłącznie przez serwis Miele lub autoryzowanego przedstawiciela handlowego. Należy przy tym przestrzegać instrukcji przełączenia przewodów na planie instalacyjnym.

Urządzenie może zostać podłączone albo poprzez przyłącze stałe, albo przez urządzenie wtykowe wg IEC 60309-1. Dla podłączenia na stałe, w miejscu ustawienia należy zainstalować urządzenie rozłączające wszystkie bieguny.

Jako urządzenia rozłączające obowiązują przełączniki z odstępem styków większym niż 3 mm. Należą tutaj przełączniki instalacyjne, bezpieczniki i styczniki (IEC/EN 60947).

Urządzenie rozłączające (włącznie z urządzeniem wtykowym) należy zabezpieczyć przed niezamierzonym i nieuprawnionym ponownym włączeniem, gdy nie można nadzorować permanentnego przerwania dostawy energii w każdym miejscu dostępu.

Wskazówka: Preferowane jest podłączenie pralnicy poprzez urządzenie wtykowe, żeby można było łatwo przeprowadzić kontrolę bezpieczeństwa elektrycznego (np. podczas przeglądu).

- W celu podwyższenia bezpieczeństwa urządzenie musi być poprzedzone przełącznikiem ochronnym RCD (różnicowoprądowym). Instalacja musi zostać zapewniona przez administratora po stronie budowlanej.

► Jeśli według lokalnych wymogów konieczne jest zainstalowanie wyłącznika różnicowoprądowego (RCD), obligatoryjnie musi zostać zastosowany wyłącznik różnicowoprądowy typu B (uniwersalny).

Istniejący wyłącznik różnicowoprądowy (RCD) typu A musi zostać zastąpiony urządzeniem RCD typu B.

► Jeśli zgodnie z lokalnymi i krajowymi przepisami instalacyjnymi wymagane jest wyrównanie potencjałów, należy wykonać wyrównanie potencjałów z dobrym połączeniem styku. Wyrównanie potencjałów musi zostać przeprowadzone przy prądzie upływowym >10 mA.

Podłączenie wody

Przyłącze wody zimnej

Dla każdego przyłącza zimnej wody wymagany jest 1 zawór wodny z gwintem zewnętrznym $\frac{3}{4}$ ".

Wąż dopływowy dla wody zimnej (niebieskie paski) nie nadaje się do podłączenia do wody ciepłej.

pl - Wskazówki instalacyjne

Przyłącze wody ciepłej

Aby zachować możliwie niskie zużycie energii przy pracy z ciepłą wodą, pralnicę należy podłączyć do przewodu obiegowego ciepłej wody. Instalacje dedykowane (oddzielne przewody do źródła ciepłej wody) powodują, w przypadku przerw w użytkowaniu, stygnięcie wody znajdującej się w przewodzie. Do nagrzania kąpeli potrzeba wówczas więcej energii elektrycznej.

Do podłączenia ciepłej wody zastosować wąż dopływowy dostarczony wraz z urządzeniem (czerwone paski).

Temperatura doprowadzanej ciepłej wody może wynosić maksymalnie 70 °C.

Jeśli nie ma przewodu z ciepłą wodą, wąż dopływowy ciepłej wody również musi być podłączony do doprowadzenia zimnej wody. W takim przypadku wymagany jest dodatkowy trójnik Y. Zapotrzebowanie pralnicy na zimną wodę zwiększa się przy tym dodatkowo o wymaganą wcześniej ilość ciepłej wody.

Ze względów funkcjonalnych i technicznych praca wyłącznie z ciepłą wodą nie jest możliwa.
Także przy istniejącym podłączeniu do ciepłej wody pralnica musi zostać podłączona do doprowadzenia zimnej wody.

Przyłącze wody twardej

Przyłącze dla twardej lub mocno zakamienionej wody. Dla przyłącza wody twardej obowiązują takie same warunki przyłączeniowe jak dla przyłącza wody zimnej.

Jeśli po stronie instalacji nie ma przyłącza wody twardej, wąż musi zostać podłączony do przyłącza wody zimnej.

Zawór spustowy

W przypadku pralnic z zaworem spustowym odprowadzenie ścieków następuje przez motorycznie napędzany zawór. Zawór spustowy może zostać podłączony bezpośrednio (bez syfonu) do systemu kanalizacyjnego przez dostępny w handlu króciec kątowy HT DN 70 lub do odpływu podłogowego (studzienka z zamknięciem przeciwapachowym).

Dzięki zoptymalizowanemu mechanizmowi zamykania i zwiększonemu przekrojowi odpływu, także przy większych zabrudzeniach nie powinny się tworzyć prawie żadne osady i zatkania. Aby można było opróżnić zbiornik kąpeli także przy awarii zasilania, zawór spustowy jest wyposażony w ręczny mechanizm obsługi na wyjątkowe sytuacje.

Dla bezusterkowego odpływu konieczne jest napowietrzenie przewodu odpływowego.

Jeśli kilka urządzeń jest podłączone do przewodu zbiorczego, przy ich równoczesnym użytkowaniu przewód zbiorczy musi mieć odpowiednio duży przekrój.

Do napowietrzenia rury HT DN 70 w serwisie Miele lub w sklepach specjalistycznych Miele można zamówić pasujący zestaw montażowy Miele M.-Nr: 05 238 090.

Przy zbyt dużym spadku odpływu należy przewidzieć napowietrzenie rury, żeby w systemie odpływowym pralnicy nie mogła wytworzyć się próżnia.

W przypadku opóźnień w odpływie wody lub zatrzymaniu w bębnie (ze względu na niewystarczający przekrój przewodu) mogą wystąpić usterki w przebiegu programu, co w efekcie może skutkować komunikatami błędów w urządzeniu.

⚠️ Odprowadzane ścieki mogą mieć temperaturę nawet 95 °C.
Niebezpieczeństwo odniesienia oparzeń!
Unikać bezpośredniego dotykania.

Tylko dla Niemiec

W celu ochrony wody pitnej, pomiędzy zaworem wody i węzłem dopływowym musi zostać zamontowane dołączone zabezpieczenie przeciwwrotne. Przy fachowo wykonanej instalacji domowej przewidziane tutaj przyłącza (np. zawór kątowy) są już wyposażone w to zabezpieczenie. Proszę się upewnić, że zawór przeciwwrotny występuje w Państwa instalacji domowej.

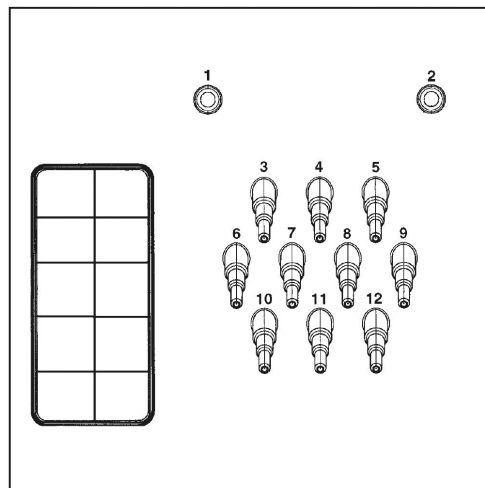
Przy zastosowaniu oddzielnego zabezpieczenia przeciwwrotnego należy przestrzegać następującej kolejności:

1. Zamocować zabezpieczenie przeciwwrotne na przyłączy wody.
2. Zamocować wąż doprowadzający wodę na zabezpieczeniu przeciwwrotnym.

⚠️ Zagrożenie zdrowia i szkody przez zanieczyszczoną wodę zasilającą.
Jakość wody zasilającej musi odpowiadać zaleceniom dla wody pitnej w kraju użytkownika pralki.
Zawsze podłączać pralkę do ujęcia wody pitnej.

Przyłącza pomp dozujących

Do pralkicy można podłączyć do 12 pomp dozujących.

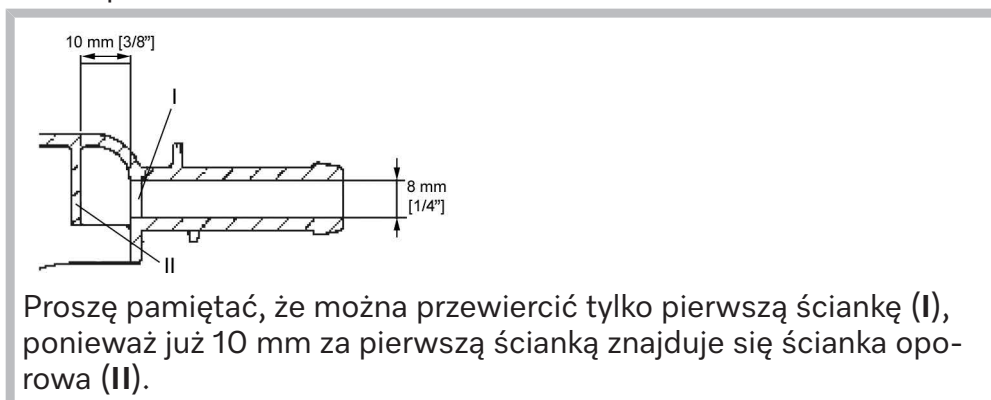


Przyłącza pomp dozujących z tyłu urządzenia

Przyłącza **1** i **2** są przewidziane do dozowania past i mogą również zostać wykorzystane do wysokociśnieniowych instalacji dozujących ze spłukiwaniem wodą. Urządzenia dozujące muszą być wyposażone w oddzielne urządzenie zabezpieczające wodę pitną zgodnie z EN 61770 i EN 1717. Maksymalne natężenie przepływu wynosi 1500 ml/min przy maksymalnym ciśnieniu przepływu 300 kPa.

pl - Wskazówki instalacyjne

Te króćce przyłączeniowe są zaślepione i przed podłączeniem muszą zostać przewiercone wiertłem 8 mm.



Przyłącza **3** do **12** są przewidziane dla płynnych środków piorących. Do tych przyłączy nie wolno podłączać wysokociśnieniowych instalacji dozujących ze spłukiwaniem wodą. Króćce przyłączeniowe są zaślepione i przed podłączeniem muszą zostać odcięte małą piłą do średnicy węży.

Jeśli otwarte króćce przyłączeniowe nie będą więcej wykorzystywane, należy je z powrotem zaślepić za pomocą odpowiedniego materiału uszczelniającego (np. silikonu).

Zaciski podłączeniowe dla pięciu sterowanych czasowo pomp dozujących, które mogą pracować bez modułu wielofunkcyjnego, znajdują się za pokrywką obok przyłącza elektrycznego.

W przypadku pralnic, które są wyposażone w opcjonalny moduł wielofunkcyjny, kalibracja pomp dozujących i regulacja wielkości dozowania odbywa się półautomatycznie. Wskazówki dotyczące ustawień znajdują się w instrukcji użytkowania.

W celu dokładnego ustalenia wielkości dozowania można alternatywnie podłączyć również przepływomierz lub czujniki przepływu.

Dla każdego zastosowanego środka do dyspozycji są przyłącza do kontroli stanu napełnienia.

Opcje/Wyposażenie dodatkowe

Elementy wyposażenia mogą zostać dobudowane lub wbudowane tylko wtedy, gdy jest to wyraźnie dozwolone przez firmę Miele. Jeśli zostanie dobudowane lub wbudowane inne wyposażenie, przypadają roszczenia wynikające z gwarancji, rękojmi i/lub odpowiedzialności za produkt.

Zestaw montażowy Urządzenie inkasujące (BSK)

Poprzez opcjonalny zestaw montażowy Urządzenie inkasujące (BSK) pralnica może zostać wyposażona w system inkasujący (np. do pracy w pralniach samoobsługowych). W tym celu serwis Miele musi zaprogramować ustawienie w elektronice pralki i podłączyć urządzenie inkasujące. Jako wyposażenie dodatkowe Miele do wyboru są urządzenia inkasujące z mechanicznym lub elektronicznym sprawdzaniem monet dla indywidualnych grup docelowych.

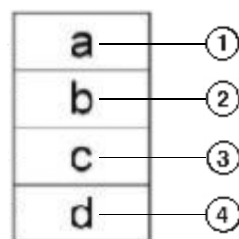
Programowanie wymagane do podłączenia może zostać dokonane wyłącznie przez serwis Miele lub autoryzowanego sprzedawcę Miele. Do podłączenia urządzenia inkasującego nie jest wymagane żadne zewnętrzne źródło zasilania.

Zestaw montażowy Funkcja obciążenia szczytowego (BSS)

Poprzez opcjonalny zestaw montażowy Funkcja obciążenia szczytowego (BSS) pralnica może zostać podłączona do systemu zarządzania energią.

Funkcja obciążenia szczytowego nadzoruje zużycie energii obiektu, aby w zamierzony sposób dezaktywować chwilowo pojedyncze odbiorniki, unikając w ten sposób przekroczenia obciążenia granicznego. Nadzór jest realizowany przez zewnętrzny sterownik.

Zestaw montażowy udostępnia wówczas na listwie zaciskowej trzy zestawy sygnałowe i jeden przewód neutralny. Ta listwa zaciskowa jest oznaczona za pomocą „a”, „b”, „c” i „d”:



- ① sygnał wyjściowy, tryb roboczy urządzenia
- ② sygnał wyjściowy, urządzenie wymaga grzania
- ③ sygnał wejściowy obciążenia szczytowego, urządzenie przełącza grzanie
- ④ przewód neutralny

W przypadku aktywacji funkcji obciążenia szczytowego bieżący program zostaje zatrzymany, a na wyświetlaczu pralki pojawia się komunikat. Po zakończeniu funkcji obciążenia szczytowego program jest z powrotem automatycznie kontynuowany.

pl - Wskazówki instalacyjne

Moduł komunikacyjny XKM RS232

Poprzez opcjonalny moduł komunikacyjny XKM RS232 pralnica może zostać wyposażona w łącze szeregowo RS-232. Ten moduł komunikacyjny jest przeznaczony do zastosowania wyłącznie w urządzeniach Miele Professional, które są wyposażone w odpowiednią wnękę modułową.

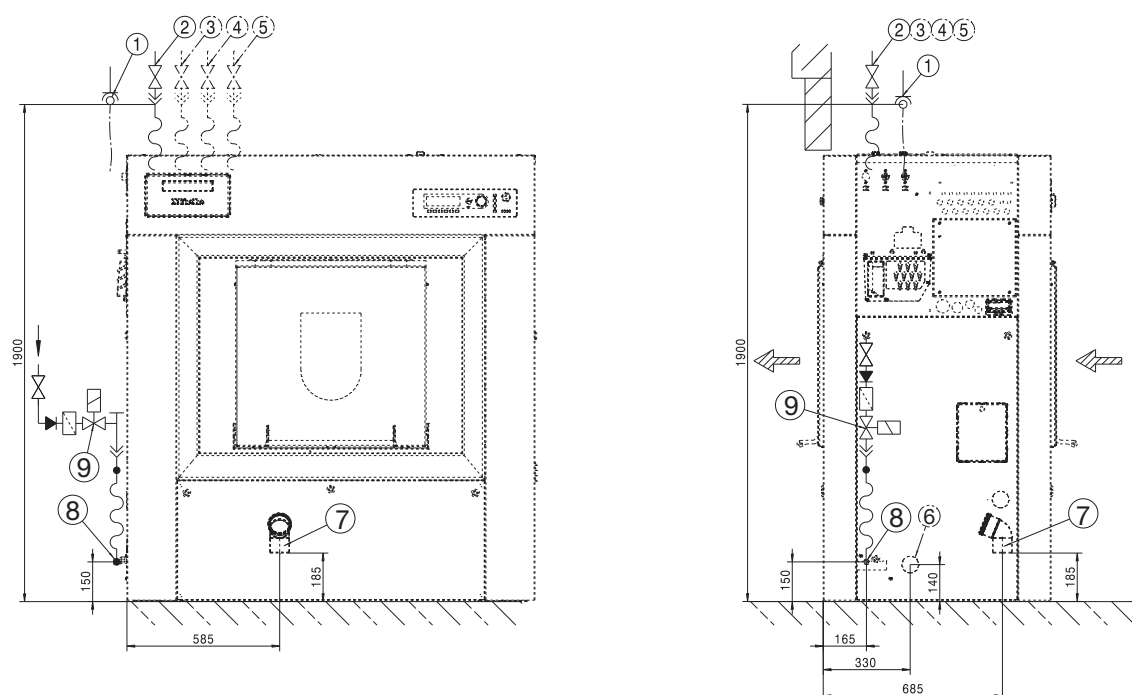
Udostępnione przez moduł komunikacyjny XKM RS232 łącze danych odpowiada SELV (Safety Extra-Low Voltage) wg EN 60950. Do tego łącza danych mogą zostać podłączone wyłącznie takie urządzenia, które również odpowiadają SELV.

Moduł komunikacyjny XKM RS232 jest dostarczany razem z kablem połączeniowym i wtyczką sub-d.

Zestaw montażowy Odprowadzanie oparów i piany (APWM 063)

Przy zwiększonym wytwarzaniu piany z odprowadzenia oparów może się wydostawać piana. Aby odprowadzić pianę, można zastosować opcjonalny zestaw montażowy Odprowadzanie oparów i piany.

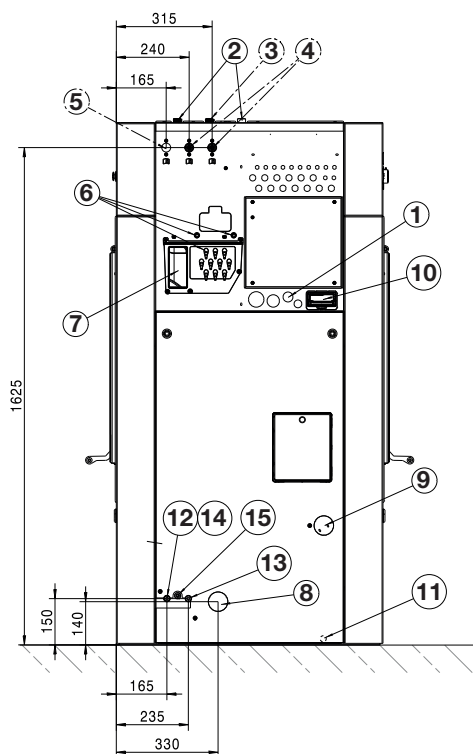
Instalacja (grzanie parowe pośrednie)



Dane wymiarowe w milimetrach

- ① Przyłącze elektryczne
- ② Przyłącze wody zimnej
- ③ Przyłącze wody ciepłej
- ④ Przyłącze wody zimnej (wody twardej)
- ⑤ Przyłącze wody zimnej dla dozowania płynów (opcjonalnie)
- ⑥ Otwór dostępowy (odprowadzenie oparów i piany)
- ⑦ Rura odpływowa (tylko w wariantach DV)
- ⑧ Przyłącze dla SD (para bezpośrednia)
- ⑨ Zawór pary (tylko SI/SD)

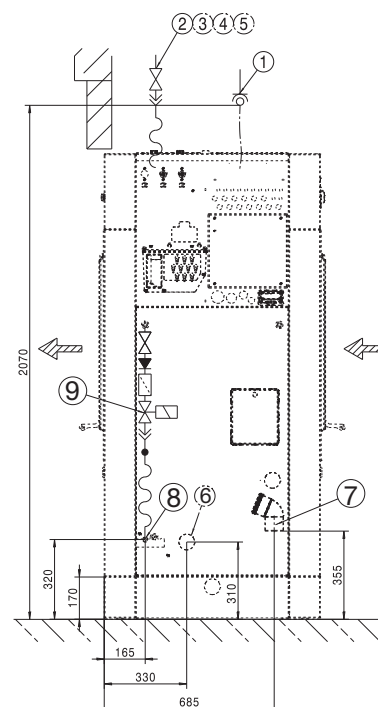
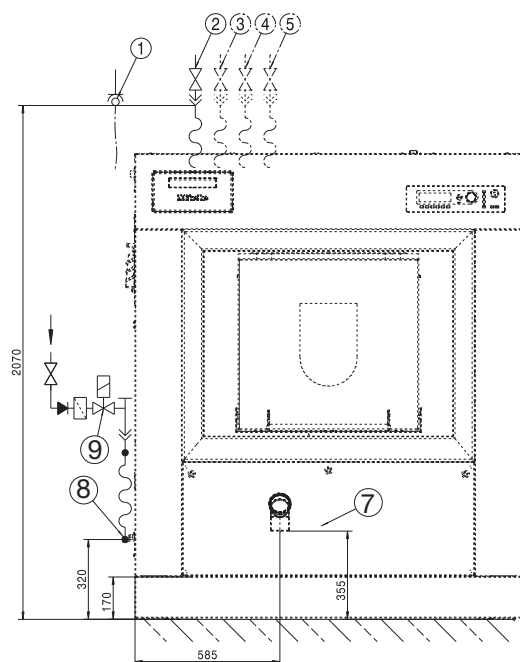
Przyłącza



Dane wymiarowe w milimetrach

- ① Przyłącze elektryczne
- ② Przyłącze wody zimnej
- ③ Przyłącze wody ciepłej
- ④ Przyłącze wody zimnej (wody twardej)
- ⑤ Przyłącze wody zimnej dla dozowania płynów (opcjonalnie)
- ⑥ Przyłącze dla pomp dozujących
- ⑦ Przelew
- ⑧ Otwór dostępowy (odprowadzenie oparów i piany)
- ⑨ Zawór do poboru kąpeli (opcjonalnie)
- ⑩ Szacht komunikacyjny
- ⑪ Przyłącze dla wyrównania potencjału
- ⑫ Przyłącze dla SI (para pośrednia, dopływ)
- ⑬ Przyłącze dla SI (para pośrednia, odpływ)
- ⑭ Przyłącze dla SD (para bezpośrednia)
- ⑮ Przyłącze zaworu pary (tylko SI/SD)

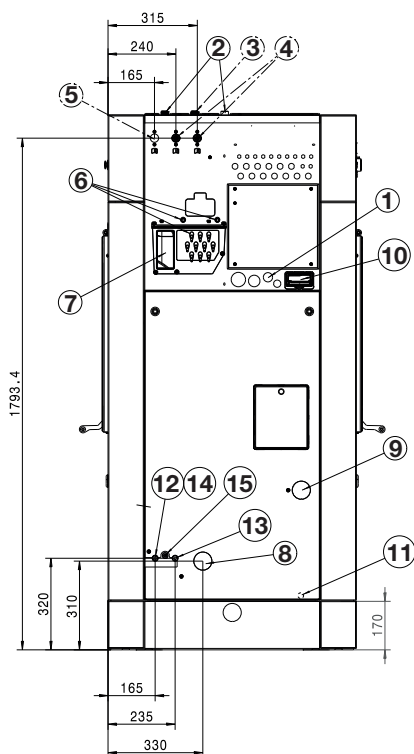
Instalacja (grzanie parowe pośrednie) z podbudową/systemem wagowym (UG/WI)



Dane wymiarowe w milimetrach

- ① Przyłącze elektryczne
- ② Przyłącze wody zimnej
- ③ Przyłącze wody ciepłej
- ④ Przyłącze wody zimnej (wody twardej)
- ⑤ Przyłącze wody zimnej dla dozowania płynów (opcjonalnie)
- ⑥ Otwór dostępowy (odprowadzenie oparów i piany)
- ⑦ Rura odpływowa (tylko w wariantach DV)
- ⑧ Przyłącze dla SD (para bezpośrednia)
- ⑨ Zawór pary (tylko SI/SD)

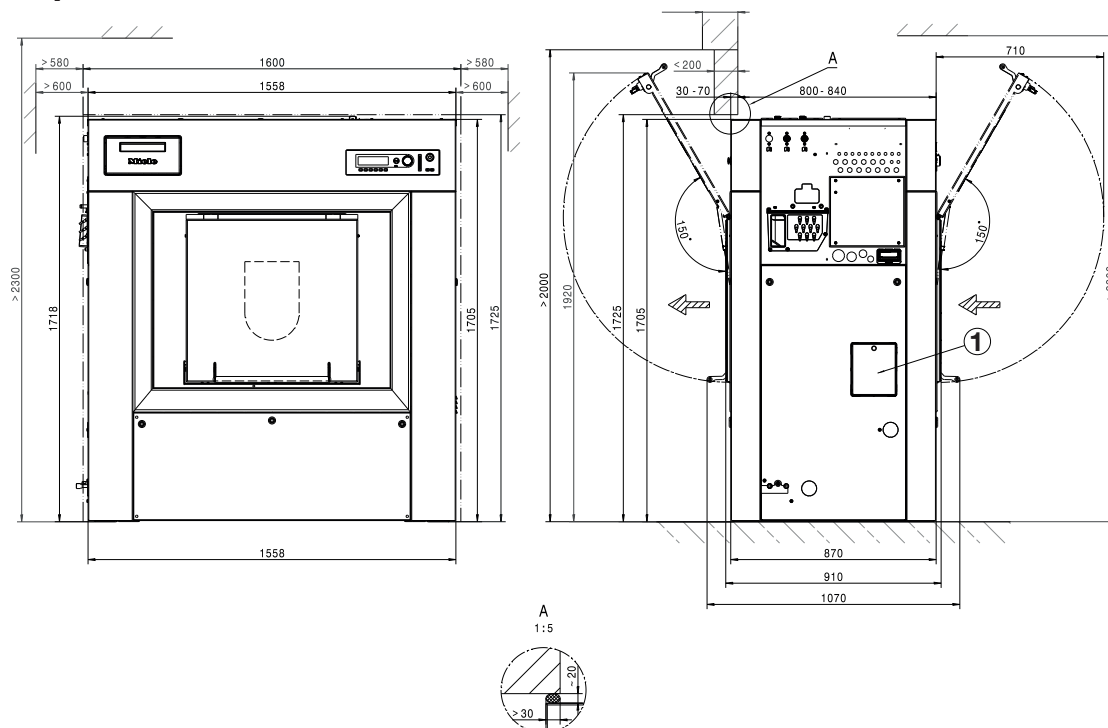
Przyłącza z podbudową/systemem wagowym (UG/WI)



Dane wymiarowe w milimetrach

- ① Przyłącze elektryczne
- ② Przyłącze wody zimnej
- ③ Przyłącze wody ciepłej
- ④ Przyłącze wody zimnej (wody twardej)
- ⑤ Przyłącze wody zimnej dla dozowania płynów (opcjonalnie)
- ⑥ Przyłącze dla pomp dozujących
- ⑦ Przelew
- ⑧ Otwór dostępowy (odprowadzenie oparów i piany)
- ⑨ Zawór do poboru kąpeli (opcjonalnie)
- ⑩ Szacht komunikacyjny
- ⑪ Przyłącze dla wyrównania potencjału
- ⑫ Przyłącze dla SI (para pośrednia, dopływ)
- ⑬ Przyłącze dla SI (para pośrednia, odpływ)
- ⑭ Przyłącze dla SD (para bezpośrednia)
- ⑮ Przyłącze zaworu pary (tylko SI/SD)

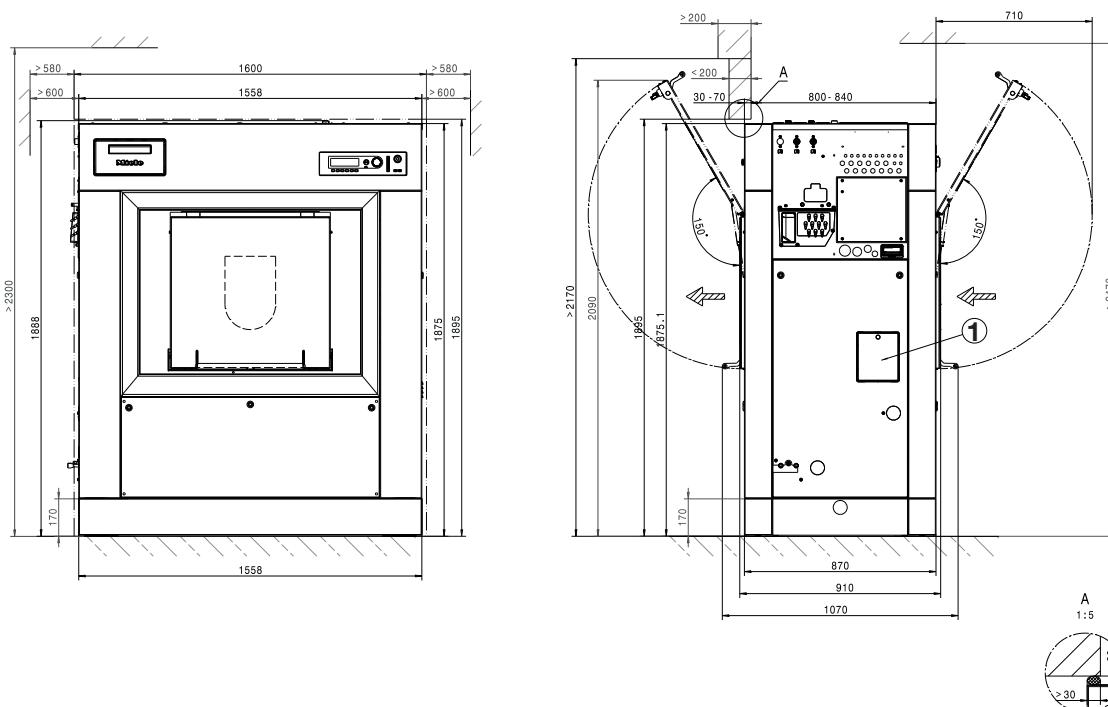
Wymiary



Dane wymiarowe w milimetrach

- ① Kłapa serwisowa odblokowywania awaryjnego odpływu wody

Wymiary z podbudową/system wagowy (UG/WI)

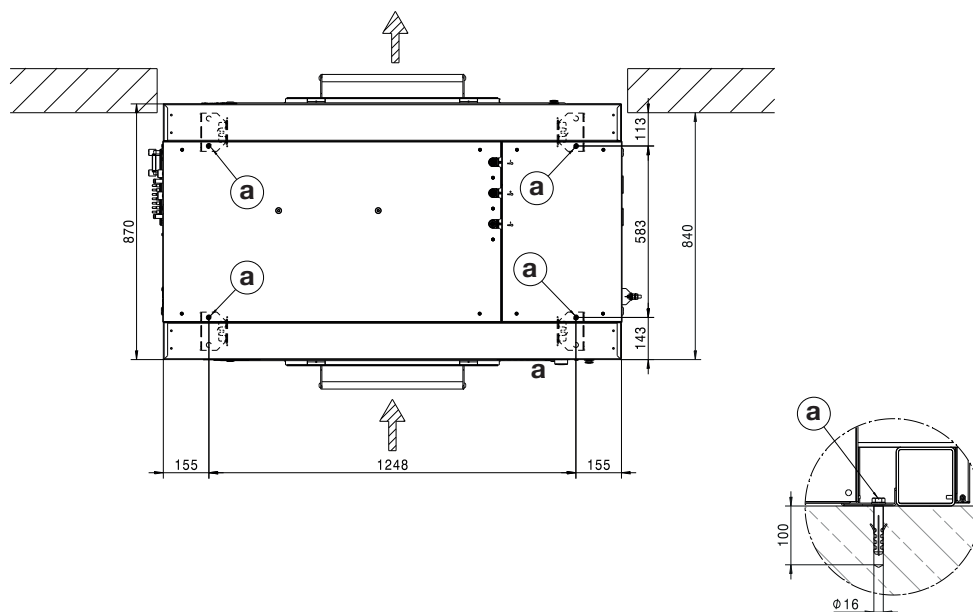


Dane wymiarowe w milimetrach

- ① Kłapa serwisowa odblokowywania awaryjnego odpływu wody

pl - Ustawienie

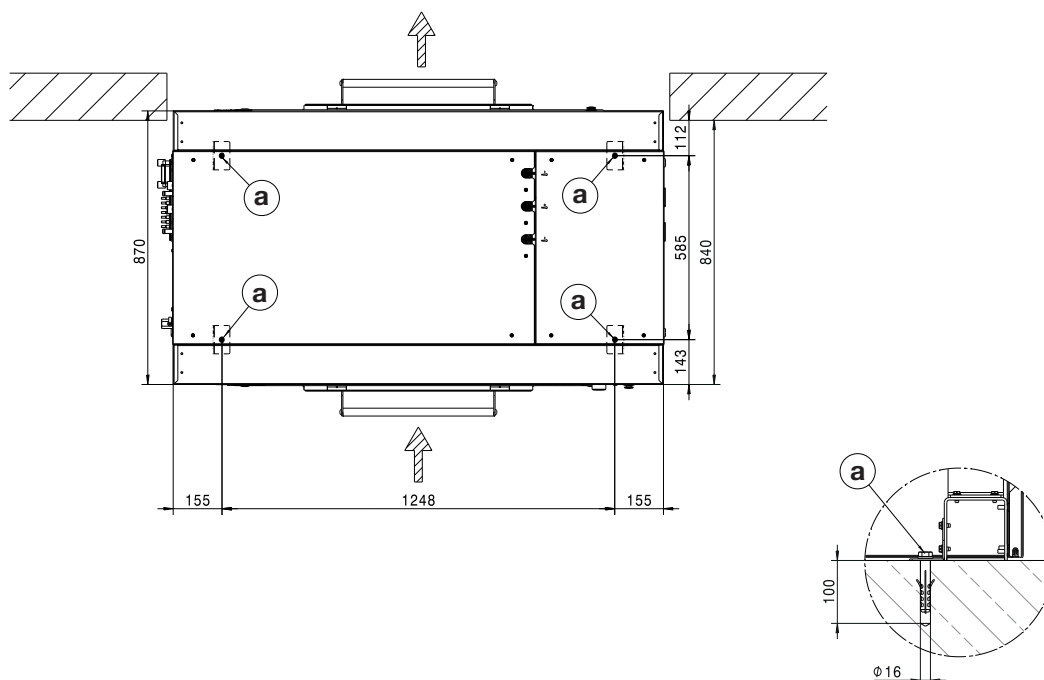
Mocowanie do podłogi



Dane wymiarowe w milimetrach

Ⓐ śruba/punkt mocowania

Mocowanie do podłogi z podbudową/systemem wagowym (UG/WI)



Dane wymiarowe w milimetrach

Ⓐ śruba/punkt mocowania

Warianty napięciowe i dane elektryczne

Przyłącze

Napięcie przyłączeniowe	3N AC 380-415 V
Częstotliwość	50 - 60 Hz
Pobór mocy	31 kW
Zabezpieczenie (instalacyjne)	3 x 63 A
Minimalny przekrój kabla przyłączeniowego	5 x 16 mm ²
Skręcane złącze kablowe	M40 x 1,5 mm

Przyłącze pary

Grzanie parowe pośrednie

Ciśnienie pary	400–1000 kPa
Temperatura wrzenia	152–184 °C
Moc grzewcza (wydajność odbiorcza)	50 kW
Strumień masy (wydajność odbiorcza)	84 kg/h
Gwint przyłączeniowy (po stronie budowlanej)	gwint wewnętrzny ½"

Magnetyczny zawór pary, filtr zabrudzeń i zawór odcinający pary muszą zostać zamontowane po stronie budowlanej. Przestrzegać wskazań instalacyjnych dla urządzeń z grzaniem parowym.

Podłączenie wody

Przyłącze wody zimnej

Wymagane ciśnienie przepływu	100–1000 kPa (1–10 bar)
Maksymalna wielkość przepływu (przy braku doprowadzenia wody ciepłej i twardej)	74 (79,5*) l/min
Maksymalna wielkość przepływu	26 (31,5*) l/min
Maksymalna wielkość przepływu bez komory splotkiwania środków piorących (przy braku doprowadzenia wody ciepłej i twardej)	72 (77,5*) l/min
Maksymalna wielkość przepływu bez komory splotkiwania środków piorących	20 (25,5*) l/min
Wymagany gwint przyłączeniowy (gwint zewnętrzny, po stronie instalacji zgodnie z DIN 44991, z uszczelnieniem płaskim)	3/4"
Długość dostarczonego węża dopływowego	2 (3*) x 1550 mm
Długość dostarczonego węża dopływowego bez komory splotkiwania środków piorących	1 (2*) x 1550 mm

*z dozowaniem płynów

Przyłącze wody ciepłej

Maksymalna dopuszczalna temperatura wody ciepłej	70 °C
Wymagane ciśnienie przepływu	100–1000 kPa (1–10 bar)
Maksymalna wielkość przepływu	16 l/min
Maksymalna wielkość przepływu bez komory splotkiwania środków piorących	20 (25,5*) l/min
Wymagany gwint przyłączeniowy (gwint zewnętrzny, po stronie instalacji zgodnie z DIN 44991, z uszczelnieniem płaskim)	3/4"
Długość dostarczonego węża dopływowego	1 x 1550 mm

*z dozowaniem płynów

Przyłącze wody twardej

Wymagane ciśnienie przepływu	100–1000 kPa (1–10 bar)
Maksymalna wielkość przepływu	32 l/min
Wymagany gwint przyłączeniowy (gwint zewnętrzny, po stronie instalacji zgodnie z DIN 44991, z uszczelnieniem płaskim)	3/4"
Długość dostarczonego węża dopływowego	2 x 1550 mm

pl - Dane techniczne

Odprowadzenie wody (zawór spustowy)

Maksymalna temperatura odpływu	95 °C
Króciec odpływowy na urządzeniu (średnica zewnętrzna)	HT DN 70
Odpływ budowlany (średnica wewnętrzna)	75 x 1,9 x 110 mm (Muffe DN 70)
Maksymalna wielkość przepływu	200 l/min
Dla realizacji odpływu jest wymagany napowietrzany przewód zbiorczy. Jeśli do przewodu zbiorczego ma być podłączone kilka urządzeń, przewód zbiorczy musi być odpowiednio zwymiarowany.	

Przeciętne zużycie wody dla programu standardowego (Pranie kolorowe 60°)

woda zimna – miękka	80 l/h
przy braku przyłącza wody twardej	164 l/h
woda ciepła – miękka	166 l/h
woda zimna – twarda	84 l/h

Wyrównanie potencjału

Króciec z gwintem zewnętrznym	10 mm x 35 mm
Podkładka i nakrętka	M 10
W wyposażeniu wymagane do wyrównania potencjału nie jest zawarte w zakresie dostawy.	

Należy zawsze utworzyć wyrównanie potencjału z dobrym połączeniem styku, które odpowiada również obowiązującym lokalnie wymogom instalacyjnym. Wyposażenie wymagane do wyrównania potencjału nie jest zawarte w zakresie dostawy.

Dane urządzenia

Szerokość urządzenia (bez elementów dołączanych)	1558 mm
Wysokość urządzenia (bez elementów dołączanych)	1705 mm
Głębokość urządzenia (bez elementów dołączanych)	870 mm
Całkowita szerokość urządzenia	1600 mm
Całkowita wysokość urządzenia	1725 mm
Całkowita głębokość urządzenia	1070 mm
Minimalna szerokość otworu dostawczego (prześwit)	1090 mm
Szerokość otworu dostawczego (prześwit)	1600 mm
Wysokość otworu dostawczego (prześwit)	1725 mm
Wysokość otworu dostawczego z podbudową (prześwit)	1895 mm
Ciężar netto*	875 kg
Maksymalne obciążenie podłoża w czasie pracy*	10859 N
Maksymalne statyczne obciążenie podłoża	9653 N
Maksymalne dynamiczne obciążenie podłoża	1206 N
Maksymalna częstotliwość obrotów bębna	16,3 Hz

*w zależności od wyposażenia

Szerokość opakowania	1758 mm
Wysokość opakowania	1800 mm
Głębokość opakowania	1138 mm
Ciężar brutto*	878 kg

*w zależności od wyposażenia

Mocowanie

Materiały mocujące

4x wkręt do drewna DIN 571 (\varnothing x długość)	12 x 90 mm
---	------------

4x kołek rozporowy (\varnothing x długość)	14 x 80 mm
---	------------

Zamocowanie urządzenia jest bezwzględnie wymagane.

Materiały mocujące dla stropu pływającego muszą zostać zapewnione po stronie budowlanej.

Materiały mocujące dla podbudowy/system wagowego (UG/WI)

4x wkręt do drewna DIN 571 (\varnothing x długość)	12 x 90 mm
---	------------

4x kołek rozporowy (\varnothing x długość)	14 x 80 mm
---	------------

Zamocowanie urządzenia jest bezwzględnie wymagane.

Materiały mocujące dla stropu pływającego muszą zostać zapewnione po stronie budowlanej.

Dane emisyjne

Poziom emisyjny ciśnienia akustycznego	73 dB(A) re 20 μ Pa
--	-------------------------

Miele



Miele & Cie. KG
Carl-Miele-Straße 29
33332 Gütersloh
Germany
Telefon: 05241 89-0
Internet: www.miele.com/professional