

## Istruzioni d'uso Asciugatrice a pompa di calore



Prima di installare e mettere in funzione l'elettrodomestico leggere **assolutamente** le presenti istruzioni d'uso per evitare di danneggiare l'apparecchio e di mettere a rischio la propria sicurezza.

# Indice

---

<b>Indicazioni per la sicurezza e avvertenze</b> .....	<b>5</b>
<b>Sostenibilità e tutela dell'ambiente</b> .....	<b>15</b>
Smaltimento della lanugine o degli accessori .....	16
Uso ottimale di energia e tempo .....	17
Riutilizzo dell'acqua di condensa .....	18
Tecnologia a pompa di calore a risparmio energetico .....	18
<b>Presentazione del prodotto</b> .....	<b>19</b>
L'asciugatrice .....	19
Pannello comandi .....	20
Menù principale sul display .....	20
Simboli a display .....	21
Impostazioni .....	21
Connessione di rete .....	22
Sensore di prossimità/MotionReact .....	22
ComfortOpen .....	23
Illuminazione cestello .....	23
AmbientLight .....	23
PowerDry .....	23
WoolDry .....	23
PerfectDry .....	23
SteamCare .....	24
Wash2Dry .....	24
FragranceDos .....	24
Contenitore della condensa .....	24
<b>Primo avvio</b> .....	<b>25</b>
Presupposti per la connessione in rete .....	25
Svolgimento del primo avvio .....	25
<b>Uso</b> .....	<b>26</b>
Sequenza dei comandi .....	26
Sull'asciugatrice .....	26
Tramite l'app .....	26
Preparare la biancheria .....	27
Accendere l'asciugatrice .....	27
Introdurre la biancheria .....	27
Selezionare un programma .....	28
Impostare i parametri del programma .....	28
Avviare un programma .....	29
Fine programma .....	29

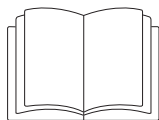
Particolarità dei comandi tramite app .....	30
Introdurre la biancheria .....	30
Attivare i comandi tramite app.....	30
Selezionare un programma tramite l'app e avviarlo .....	30
Selezione durata .....	30
Modifiche del programma dopo l'avvio.....	31
Spostare un programma.....	31
♥ Preferiti.....	32
Utilizzare il contenitore della condensa .....	33
Utilizzare il sistema di profumazione FragranceDos .....	35
<b>Programmi .....</b>	<b>39</b>
Elenco programmi .....	39
Opzioni .....	48
Consumi.....	49
Consumi.....	50
<b>Informazioni utili.....</b>	<b>53</b>
Suggerimenti .....	53
Proteggere l'asciugatrice.....	54
Proteggere la biancheria.....	54
Simboli sull'etichetta .....	54
<b>Modifica delle impostazioni.....</b>	<b>56</b>
Elenco delle impostazioni .....	56
⚙ Impostazioni: elenco .....	56
In generale.....	57
Aggiornam. software .....	57
Sicurezza.....	57
Blocco accensione .....	57
Sensore di prossimità .....	57
Impostazioni di serie.....	57
Connessione in rete .....	57
WLAN.....	57
Connessione.....	57
Comando da remoto .....	58
Funzioni apparecchio .....	58
Memory.....	58
ComfortOpen .....	58
Fase anti piega .....	58
Livelli di asciugatura .....	58
Spia circuiti aria.....	58
Temp. raffreddamento.....	59

# Indice

---

Informazioni.....	59
Informazioni legali.....	59
Consumi.....	59
Ore di funzionamento.....	59
Service.....	59
<b>Pulizia e manutenzione .....</b>	<b>60</b>
Pulire le superfici esterne, il cestello e il pannello.....	60
Pulizia dei filtri impurità .....	60
Pulire il sensore di umidità residua .....	62
Pulizia del filtro zoccolo .....	63
Pulire la guarnizione in gomma sul contenitore della condensa.....	67
<b>Risoluzione dei problemi .....</b>	<b>68</b>
Segnalazioni di guasto a display dopo un'interruzione del programma .....	68
Informazioni sul display .....	70
Il programma di asciugatura dura a lungo.....	71
Risultato di asciugatura non ottimale.....	71
Rumori e odori .....	73
Altri problemi.....	73
Segni di usura sul filtro zoccolo.....	76
Rigenerare il filtro zoccolo .....	78
Pulire lo scarico dell'acqua di condensa.....	78
Controllare lo scambiatore di calore.....	78
Lavare il filtro impurità con acqua .....	79
Pulire i filtri impurità nel contenitore della condensa.....	81
Sostituire l'ugello per SteamCare.....	82
<b>Assistenza tecnica .....</b>	<b>83</b>
Contatti in caso di guasto .....	83
Banca dati EPREL.....	83
Garanzia.....	83
Accessori su richiesta.....	83
<b>Installazione .....</b>	<b>84</b>
Vista posteriore.....	84
Trasporto dell'asciugatrice.....	84
Registrare l'asciugatrice .....	85
Condizioni aggiuntive per il posizionamento .....	85
Collegamento esterno dell'acqua di condensa.....	88
Allacciamento elettrico.....	92
Dati tecnici .....	93
Dichiarazione di conformità .....	94

## Indicazioni per la sicurezza e avvertenze



Leggere assolutamente le presenti istruzioni d'uso.



Questa asciugatrice contiene un liquido refrigerante infiammabile ed esplosivo.

L'asciugatrice è conforme alle vigenti norme di sicurezza. Un uso improprio può comunque causare danni a persone e/o cose.

Prima di mettere in funzione l'elettrodomestico leggere attentamente queste istruzioni d'uso; contengono informazioni importanti su incasso, sicurezza, uso e manutenzione. In questo modo si evitano danni a se stessi e alle apparecchiature.

Ai sensi della norma IEC 60335-1, Miele avvisa espressamente che è assolutamente necessario leggere e seguire le informazioni contenute nel capitolo per l'installazione dell'asciugatrice nonché le indicazioni e le avvertenze di sicurezza.

Miele non risponde dei danni che derivano dall'inosservanza di queste avvertenze.

Conservare con cura il presente libretto d'istruzioni e consegnarlo anche a eventuali futuri utenti.

### Uso previsto

- ▶ Questa asciugatrice è destinata esclusivamente all'uso domestico e non deve essere utilizzata per scopi diversi da quelli per i quali è stata progettata.
- ▶ Questo apparecchio non è destinato all'impiego in ambienti esterni.
- ▶ Questa asciugatrice può essere utilizzata fino a un'altitudine di 4.000 m s.l.m.

## Indicazioni per la sicurezza e avvertenze

---

► L'asciugatrice deve essere utilizzata sempre nei limiti del normale uso domestico, non per uso professionale, per asciugare capi lavati in acqua che il produttore ha dichiarato idonei all'asciugatura in tamburo sull'etichetta.

Qualsiasi altro impiego non è ammesso. Miele declina ogni responsabilità per danni derivanti da usi non conformi a quelli previsti o da un uso errato dell'apparecchio.

► Le persone che per le loro capacità fisiche, sensoriali o psichiche o per la loro inesperienza o non conoscenza non siano in grado di utilizzare in sicurezza l'elettrodomestico, non devono farne uso senza la sorveglianza e la guida di una persona responsabile.

### Bambini

► Tenere lontano dall'asciugatrice i bambini al di sotto degli otto anni, in alternativa sorvegliarli costantemente.

► I ragazzini più grandi possono utilizzare l'asciugatrice senza sorveglianza solo ed esclusivamente se è stato loro spiegato come farlo e se sono in grado di farlo in tutta sicurezza. È importante che sappiano riconoscere e comprendere quali pericoli possono derivare da un uso non corretto dell'apparecchio.

► In ogni caso non permettere loro di effettuare operazioni di pulizia e manutenzione sull'asciugatrice senza sorveglianza.

► Sorvegliare i bambini che si trovano nelle immediate vicinanze dell'asciugatrice. Non permettere loro di giocarci.

### Sicurezza tecnica

► Attenersi alle istruzioni riportate al capitolo "Installazione".

► Prima di installare l'asciugatrice, controllare che non vi siano danni visibili.

Non installare né mettere in funzione l'asciugatrice se presenta dei danni.

► Prima di collegare l'asciugatrice alla rete elettrica, accertarsi che i valori di allacciamento (protezione, tensione e frequenza) riportati sulla targhetta dati corrispondano a quelli della rete elettrica. In caso di dubbi, consultare un elettricista qualificato.

## Indicazioni per la sicurezza e avvertenze

---

► È possibile il funzionamento temporaneo o permanente su un sistema di alimentazione di energia elettrica autosufficiente o non sincrono alla rete (come reti autonome, sistemi di backup). Requisito per il funzionamento è che il sistema di alimentazione di energia elettrica rispetti le normative EN 50160 o similari.

Le misure di sicurezza previste nell'impianto domestico e per questo prodotto Miele devono essere garantite per funzionalità e procedure anche col funzionamento autonomo oppure non sincrono alla rete oppure sostituite da misure eguali nell'installazione. Come per esempio descritto nella pubblicazione attuale della VDE-AR-E 2510-2.

► La sicurezza elettrica dell'asciugatrice è garantita solo in presenza di un regolare conduttore di protezione. È importante assicurarsi che questa condizione sia verificata, perché fondamentale per la sicurezza. In caso di dubbi far controllare l'impianto da un tecnico specializzato. Miele non risponde di eventuali danni causati dall'assenza o dall'interruzione del conduttore di protezione.

► In caso di guasti e per le operazioni di pulizia e manutenzione, tenere presente che l'asciugatrice è staccata dalla rete elettrica solo se

- la spina del cavo di alimentazione non è inserita nella presa, oppure se
- l'interruttore generale dell'impianto elettrico di casa è disinserito, oppure se
- il fusibile dell'impianto elettrico è completamente svitato (e quindi tutto l'impianto elettrico è staccato).

► Per motivi di sicurezza non si possono utilizzare prolunghe (pericolo di incendio dovuto al surriscaldamento).

► Sostituire eventuali pezzi guasti o difettosi con ricambi originali Miele; solo così Miele può garantire il pieno rispetto degli standard di qualità e di sicurezza previsti per le proprie macchine.

► Garantire sempre l'accessibilità della presa onde poter staccare in qualsiasi momento l'asciugatrice dalla rete elettrica.


► Riparazioni non eseguite a regola d'arte possono esporre l'utente a gravi pericoli, per i quali Miele non si assume alcuna responsabilità. Eventuali riparazioni possono essere effettuate solo dal servizio di assistenza tecnica Miele autorizzato, diversamente il produttore non è responsabile per i danni che ne possono derivare e la garanzia decade.

## Indicazioni per la sicurezza e avvertenze

---

- ▶ Il diritto alla garanzia decade se l'asciugatrice non viene riparata dall'assistenza tecnica autorizzata Miele.
- ▶ Se il cavo di alimentazione elettrica è danneggiato, deve essere completamente sostituito da personale tecnico autorizzato Miele per evitare all'utente qualsiasi pericolo.
- ▶ Quest'asciugatrice non può essere messa in funzione in luoghi non stazionari (ad es. sulle navi).
- ▶ Non si possono effettuare modifiche all'asciugatrice che non siano state espressamente autorizzate da Miele.
- ▶ Questa asciugatrice è dotata di una lampada speciale per soddisfare specifiche esigenze (p.es. temperatura, umidità, resistenza chimica e all'usura, vibrazione). Impiegare la lampadina speciale solo per l'uso previsto. Non è adatta per illuminare l'ambiente. La sostituzione può essere effettuata solo da parte di personale autorizzato Miele o dall'assistenza tecnica autorizzata Miele.
- ▶ La pompa di calore può danneggiarsi. Dopo aver posizionato l'asciugatrice, è possibile accenderla. Attendere un'ora prima di avviare un programma di asciugatura.



 Pericolo di incendio ed esplosione mediante danneggiamento dell'asciugatrice.

Il refrigerante R290 (propano) è un gas infiammabile ed esplosivo se si dissolve in caso di guasto.

Fare in modo che l'asciugatrice non si danneggi. Non apportare modifiche all'asciugatrice.

- ▶ Se l'asciugatrice è danneggiata, seguire queste misure:
  - Evitare fiamme vive o fonti di accensione.
  - Staccare l'asciugatrice dalla rete elettrica.
  - Arieggiare il luogo in cui è posizionata l'asciugatrice.
  - Avvisare il servizio di assistenza tecnica Miele.



## Indicazioni per la sicurezza e avvertenze

---

▶ Malfunzionamenti dovuti alle temperature troppo alte. Non coprire né ridurre lo spazio tra il fondo dell'asciugatrice e il pavimento con battiscopa, tappeti a pelo lungo e prodotti simili. Altrimenti non si garantisce una sufficiente aerazione.

▶ Nell'area di apertura dello sportello non si devono trovare porte che si possano chiudere a chiave, porte scorrevoli o porte con incernieratura contraria rispetto a quella dello sportello.

### Impiego corretto

▶ La quantità di carico massima è di 9 kg (biancheria asciutta). Le quantità di carico parziali per i singoli programmi sono riportati al capitolo "Programmi".

▶ Pericolo di incendio a causa di un impianto elettrico non consentito.

Non mettere in funzione l'asciugatrice se collegata a una presa multipla azionabile. Ciò comprende p.es. orologi programmabili o impianti elettrici con spegnimento carico massimo di punta.

Se un programma di asciugatura viene interrotto prima della fine della fase di raffreddamento, la biancheria potrebbe autoincendiarsi.

▶ **Avvertenza:** non spegnere mai l'asciugatrice prima che il programma sia terminato, a meno che tutto il contenuto del cestello non venga prelevato immediatamente e steso in modo che possa cedere tutto il calore.

▶ Se si usano ammorbidenti o prodotti simili seguire le istruzioni riportate sulla relativa confezione.

▶ Rimuovere tutti gli oggetti contenuti nelle tasche, ad es. accendini, fiammiferi.

▶ Dopo ogni ciclo di asciugatura, pulire i filtri impurità.

▶ Eventuali intasamenti possono provocare danni materiali all'asciugatrice. I filtri impurità e il filtro zoccolo devono essere controllati durante la pulizia. In caso di danno o usura, i filtri impurità e il filtro zoccolo devono essere sostituiti.

Questa asciugatrice può essere messa in funzione solo con filtri impurità e filtri zoccolo inseriti e integri.


▶ Filtri impurità e filtri zoccolo bagnati possono provocare malfunzionamenti dell'asciugatrice. Dopo la pulizia, i filtri impurità e il filtro zoccolo non devono essere inseriti se troppo bagnati.

## Indicazioni per la sicurezza e avvertenze

---

► Pericolo di incendio per capi che non sono stati lavati o puliti sufficientemente o che presentano residui di sporco rimasti attaccati. Pertanto, nell'asciugatrice non si possono asciugare i capi o i prodotti che presentano queste caratteristiche:

- non lavati, non puliti;
- non sufficientemente puliti o non adeguatamente lavati e p.es. che presentano residui di oli, grassi o altro. Una particolare attenzione va rivolta p.es. ai canovacci e ai panni per la cosmesi con residui di oli, grassi o creme. Per i capi non sufficientemente puliti sussiste pericolo di incendio a causa dell'autocombustione, anche al termine del processo di asciugatura e all'esterno dell'essiccatoio
- Residui attaccati di detersivi infiammabili o residui di acetone, alcol, benzina, petrolio, cherosene, smacchiatore, acqua ragia, cera, prodotti per rimuovere la cera o sostanze chimiche in generale. Una particolare attenzione va rivolta in particolare p.es. a mop o stracci e strofinacci per pavimenti
- Residui attaccati p.es. di fissatore per capelli, lacca per capelli o solvente per smalto

 Pericolo di incendio durante l'asciugatura di capi con residui rimasti attaccati.

Pericolo d'incendio durante l'asciugatura.

Lavare accuratamente i capi con residui rimasti attaccati.

Lavare i capi ad alte temperature e con una quantità aggiuntiva di detersivo.

In caso di dubbi, lavarli più volte.

## Indicazioni per la sicurezza e avvertenze

---

- ▶ Pericolo di incendio dei capi a causa della composizione del materiale o di un lavaggio chimico. Pertanto, nell'asciugatrice non si possono asciugare i capi o i prodotti elencati di seguito.
  - Capi contenenti prevalentemente parti in gomma, gommapiuma o simili. Alcuni esempi sono i prodotti di gommapiuma in lattice, cuffie per doccia, tessuti impermeabili, capi di abbigliamento o oggetti con parti in gomma, cuscini contenenti fiocchi di gommapiuma.
  - Capi con imbottitura e danneggiati (p.es. cuscini o giacche). Il materiale dell'imbottitura che fuoriesce potrebbe causare un incendio.
  - Capi lavati con sostanze chimiche industriali, p.es. durante un lavaggio chimico
- ▶ Danni dovuti alle temperature troppo alte o al prolungamento della durata di asciugatura. Tramite la pompa di calore, questa asciugatrice sviluppa molto calore nell'involucro durante il funzionamento. Questo calore deve essere convogliato verso l'esterno.
  - Assicurare un'aerazione costante durante l'intero processo di asciugatura.
  - Assicurarsi che vi sia una fessura di aria tra pavimento e il lato inferiore dell'asciugatrice che non deve essere ostruita o ridotta nelle dimensioni.
- ▶ Pericolo di lesioni a causa di una scossa elettrica e un difetto dell'asciugatrice. Affinché non penetri acqua, non pulire l'asciugatrice spruzzandola con acqua.
- ▶ Pericolo di lesioni in caso di ribaltamento dell'asciugatrice. Quindi, non appoggiarsi o fare forza sullo sportello.
- ▶ Alla fase di riscaldamento segue in molti programmi la fase di raffreddamento in modo che i capi/gli oggetti si mantengano a una temperatura che non li danneggi (per ridurre il pericolo di autocombustione). Solo dopo questa fase il programma può considerarsi concluso. Prelevare tutta la biancheria non appena il programma è terminato.
- ▶ Chiudere lo sportello al termine di ogni ciclo di asciugatura. In questo modo si evita che
  - i bambini tentino di infilarsi nella macchina o di nascondervi degli oggetti,
  - vi si possano infilare degli animali.

## Indicazioni per la sicurezza e avvertenze

---

► Non installare l'asciugatrice in ambienti esposti al gelo. Già temperature prossime allo zero ne compromettono il funzionamento. Se l'acqua di condensa gela nella pompa e nel tubo di scarico, può provocare seri danni alla macchina.

La temperatura ambiente consentita deve essere tra i 2 e i 35°C.

► Si possono verificare danni materiali se fuoriesce l'acqua di condensa. Se si scarica l'acqua di condensa all'esterno, ad esempio in un lavandino, accertarsi che il tubo di scarico sia fissato affinché non scivoli.


► Se l'acqua di condensa che fuoriesce dall'asciugatrice arriva all'organismo, può nuocere alla salute di persone e animali. L'acqua di condensa non è potabile. Allo stesso modo, non utilizzare l'acqua di condensa per annaffiare le piante e non riversarla nella natura.

► Danni dovuti a intasamenti. Le particelle di sporco provenienti dal luogo di posizionamento possono intasare lo scambiatore di calore con l'aria fredda aspirata, causando un guasto dell'asciugatrice. Tenere pulito il luogo di posizionamento dell'asciugatrice da polvere, lanugine e particelle di sporco.

### Uso del profumatore (accessorio su richiesta)

► Pericolo di lesioni in caso di contatto con la sostanza contenuta nel profumatore. Nel caso in cui la sostanza contenuta nel profumatore fuoriesca ed entri in contatto con il corpo, osservare le misure elencate di seguito.

- Lavare accuratamente la **pelle** con acqua pulita e sapone.
- In caso di ingestione, sciacquare accuratamente la **bocca** con acqua pulita.
- Sciacquare gli **occhi** con acqua pulita per almeno 15 minuti.

 Pericolo di lesioni in caso di contatto con la sostanza contenuta nel profumatore.

Gli occhi possono irritarsi e ferirsi o possono manifestarsi sintomi di avvelenamento.

In caso di contatto con gli occhi o ingestione rivolgersi assolutamente a un medico.

► Utilizzare solo il profumatore originale Miele.

► Conservare il profumatore solo nella sua confezione originale, che per questo non deve essere gettata via.

## Indicazioni per la sicurezza e avvertenze

---

- ▶ Danni materiali dovuti alla sostanza contenuta nel profumatore che fuoriesce. Non disporre il profumatore in orizzontale. Tenere sempre dritto il filtro impurità con il profumatore annesso e non inclinarlo.
- ▶ Danni materiali dovuti alla fuoriuscita della sostanza contenuta nel profumatore. Pulire la sostanza fuoriuscita subito con un panno assorbente:
  - dal pavimento;
  - dall'asciugatrice;
  - da parti dell'asciugatrice (p.es. dal filtro impurità).
- ▶ Togliersi di dosso immediatamente gli indumenti venuti a contatto con la sostanza profumata. Lavare immediatamente gli indumenti o i panni con abbondante acqua e detersivo.
- ▶ Pericolo d'incendio e danni materiali se non si osservano le seguenti indicazioni:
  - Non rabboccare mai la sostanza profumata nel profumatore.
  - Non utilizzare mai un profumatore difettoso.
- ▶ Smaltire il flacone vuoto insieme ai rifiuti domestici e non riutilizzarlo per nessuno scopo.
- ▶ Rispettare inoltre le informazioni allegate al profumatore.

## Indicazioni per la sicurezza e avvertenze

---

### Accessori e pezzi di ricambio

► Utilizzare esclusivamente accessori originali Miele. Se si montano o utilizzano altri accessori, il diritto alla garanzia e a prestazioni in garanzia per vizi e/o difetti del prodotto decade.

► Le asciugatrici e le lavatrici Miele possono essere sovrapposte nella c.d. colonna bucato. Per l'installazione serve l'apposito kit di congiunzione, reperibile come accessorio su richiesta presso l'assistenza tecnica Miele autorizzata. Fare attenzione che il kit di congiunzione per la colonna bucato sia adatto al tipo di lavatrice e asciugatrice Miele utilizzato.

► Fare attenzione che lo zoccolo Miele, reperibile come accessorio su richiesta, sia adatto al tipo di asciugabiancheria utilizzato.

► Miele garantisce la fornitura di pezzi di ricambio fino a 15 anni, minimo per 10, dopo l'uscita di gamma dell'asciugatrice.

 Miele non risponde dei danni che derivano dall'inosservanza delle istruzioni di sicurezza e delle avvertenze.

## Smaltimento dell'imballaggio

L'imballaggio è pratico e protegge l'apparecchio da eventuali danni di trasporto. I materiali utilizzati per l'imballaggio sono riciclabili, in quanto selezionati secondo criteri di rispetto dell'ambiente e di facilità di smaltimento.

Restituire gli imballaggi al circuito di raccolta dei materiali consente di risparmiare materie prime. Utilizzare centri di raccolta per materiali specifici ed eventuali opzioni di ritiro alternative. Smaltire correttamente anche gli imballaggi utilizzati per il trasporto.

## Smaltimento delle apparecchiature

Le apparecchiature elettriche ed elettroniche contengono spesso materiali utili. Contengono altresì sostanze, composti e componenti che erano necessari per il funzionamento e la sicurezza dell'apparecchiatura stessa. Smaltirli in modo non adeguato o nei rifiuti domestici potrebbe nuocere alla salute e all'ambiente. In nessun caso quindi smaltire queste apparecchiature nei normali rifiuti domestici.



Accertarsi che i condotti e lo scambiatore di calore dell'asciugatrice non si danneggino fino al momento dello smaltimento corretto ed ecologico.

In questo modo è garantito che il refrigerante contenuto nel circuito e l'olio del compressore non possano disperdersi nell'ambiente.

Il simbolo del cassonetto barrato indica che il prodotto deve essere conferito agli idonei centri di raccolta differenziata allestiti dai comuni o dalle società di igiene urbana oppure riconsegnato gratuitamente al rivenditore al momento dell'acquisto di una nuova apparecchiatura di tipo equivalente, in ragione di uno a uno. L'utente è tenuto a cancellare eventuali dati personali dall'apparecchiatura elettronica da smaltire. L'adeguata raccolta differenziata contribuisce a evitare possibili effetti negativi sull'ambiente e sulla salute e favorisce il riciclo dei materiali di cui è composta l'apparecchiatura. Per la gestione del recupero e dello smaltimento degli elettrodomestici, Miele Italia aderisce al consorzio Ecodom (Consorzio Italiano Recupero e Riciclaggio Elettrodomestici). Smaltimento dei rifiuti di apparecchiature elettriche ed elettroniche (RAEE), ai sensi del Decr. legisl. 14 marzo 2014, n. 49 in attuazione della Direttiva 2012/19/UE e sui RAEE sullo smaltimento dei rifiuti di apparecchiature elettriche ed elettroniche. L'utente è tenuto per legge a rimuovere dalle apparecchiature batterie, accumulatori e lampade esausti e rimovibili, in modo non distruttivo. Conferirli agli idonei centri di raccolta differenziata dove vengono presi in consegna gratuitamente. Accertarsi che fino al momento dello smaltimento l'apparecchiatura sia tenuta lontana dai bambini.

### **Smaltimento della lanugine o degli accessori**

L'abrasione provoca il rilascio di particelle di microplastica dannose per l'ambiente dagli indumenti contenenti fibre sintetiche, che rimangono sulla biancheria dopo il lavaggio. Pertanto, la lanugine raccolta nei filtri impurità deve essere smaltita nel contenitore dei rifiuti domestici. Per evitare che la microplastica si diffonda nel sistema delle acque di scarico, la lanugine non deve finire nello scarico.

Anche gli accessori inutilizzabili, come il profumatore vuoto o il filtro zoccolo difettoso, possono essere smaltiti con i rifiuti domestici.



### Uso ottimale di energia e tempo

Centrifugare accuratamente la biancheria in lavatrice. Il consumo di corrente e la durata del programma saranno inferiori durante l'asciugatura perché la biancheria si asciugherà in meno tempo. Per centrifugare la biancheria con maggiore potenza, selezionare la massima velocità di centrifuga durante il lavaggio. È opportuno asciugare sempre la quantità di carico massima indicata per il singolo programma. Un cestello pieno contribuisce a risparmiare energia perché non occorre avviare nessun altro programma di asciugatura. In tal modo i consumi energetici, in rapporto al carico completo, sono ridotti al minimo.

Se possibile, asciugare insieme i capi dello stesso tipo o nel caso siano diversi, quelli con materiale di spessore simile. Districare i capi annodati dopo il lavaggio in modo che tutto si asciughi in modo uniforme. In modo da risparmiare un secondo svolgimento del programma per i capi ancora umidi.

Pulire i filtri impurità dopo ogni asciugatura e pulire i filtri zoccolo dopo ogni segnalazione da parte dell'asciugatrice. In questo modo, si riducono la durata del programma e il consumo di corrente elettrica.

Sfruttare tariffe energetiche variabili nel tempo, convenienti in termini di costi. Informarsi presso il proprio fornitore di energia. Se si dispone in casa di un adeguato sistema di gestione dell'energia, si possono usare in modo flessibile tariffe energetiche variabili nel tempo, convenienti ed ecologiche. In questa combinazione è possibile avviare l'asciugatrice in automatico a un orario conveniente.

Se si utilizza energia solare autoprodotta, è consigliabile avviare l'asciugatrice quando c'è corrente.

## Sostenibilità e tutela dell'ambiente

---

### Riutilizzo dell'acqua di condensa

L'acqua di condensa proveniente dal processo di asciugatura viene raccolta nel contenitore della condensa e riutilizzata per SteamCare.

L'acqua di condensa può essere utilizzata per stirare. Per eliminare a possibile lanugine filtrare l'acqua di condensa in un filtro da caffè. Se si desidera riutilizzare la condensa in un ferro da stiro a vapore o in un umidificatore di ambienti, osservare le indicazioni del rispettivo produttore.

### Tecnologia a pompa di calore a risparmio energetico

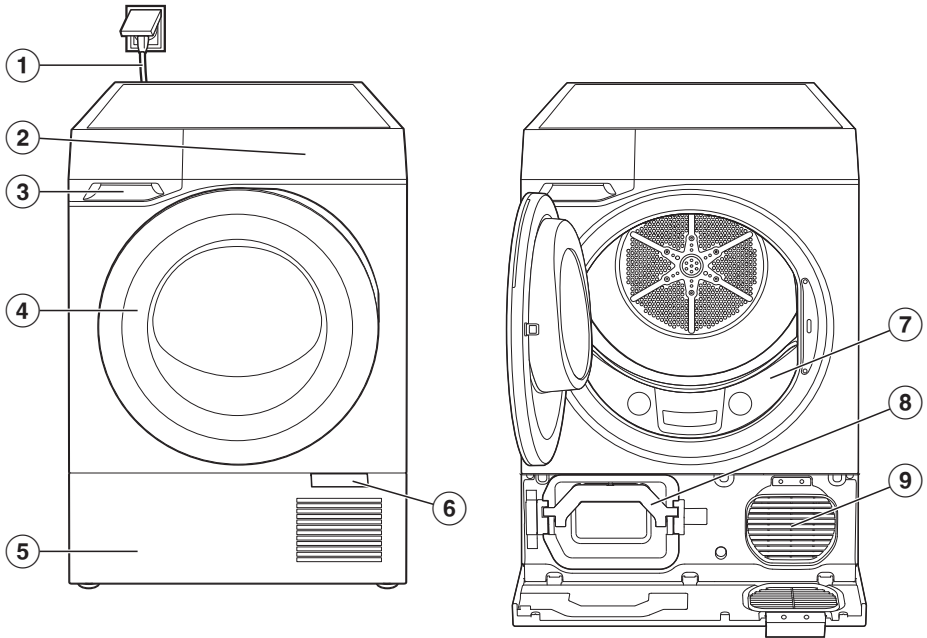
Il refrigerante viene compresso con un compressore e portato a un alto livello di temperatura in modo efficiente in termini energetici in un circuito refrigerante chiuso.

La cessione di calore avviene nello scambiatore di calore, attraverso il quale fluisce l'aria di asciugatura in un circuito. Nell'area anteriore dello scambiatore di calore, il calore residuo reimmesso in circolo viene recuperato dall'aria di asciugatura filtrata nello stesso circuito. L'effetto di condensazione risultante continua a deumidificare l'aria di asciugatura. Di conseguenza, i capi perdono l'umidità e si ottiene l'effetto di asciugatura desiderato.

### Refrigerante

Il refrigerante R290 (propano) è responsabile della trasmissione di calore per l'asciugatura della biancheria. Il propano ha un potenziale effetto serra basso (detto anche Global Warming Potential o GWP), è a impatto climatico zero ed ecologico, e non danneggia lo strato di ozono.

## L'asciugatrice



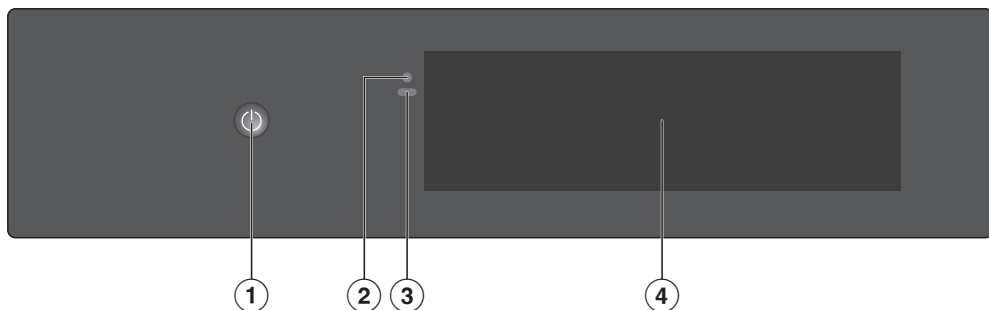
- ① Cavo di rete
- ② Pannello comandi
- ③ Contenitore della condensa
- ④ Sportello dell'asciugatrice
- ⑤ Sportellino zoccolo

- ⑥ Linguetta di apertura
- ⑦ Filtro impurità
- ⑧ Supporto con filtro zoccolo
- ⑨ Ventola di raffreddamento aria

# Presentazione del prodotto

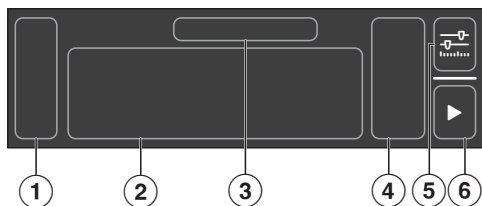
---

## Pannello comandi



- ① Tasto On/Off
- ② Interfaccia ottica  
(per l'assistenza tecnica)
- ③ Sensore di prossimità (MotionReact)
- ④ Display





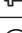


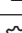



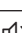





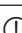
## Menù principale sul display



- ① Listello laterale
- ② Programmi
- ③ Nome del programma evidenziato
- ④ Parametri per il programma
- ⑤ Altri parametri
- ⑥ Avvio

## Simboli a display


Sul display vengono usati diversi simboli.

	Menù
	Programmi
	Preferiti
	Comando da remoto Connessione in rete
	Altri parametri
	Informazioni
	Chiudi la finestra
	Indietro
	Impostazioni
	Fase successiva
	Avvio
	Arresto
	Pausa
	Segnali acustici
	Blocco accensione
	Pulizia
	Download
	Cancellare
	WLAN
	Ricerca
	Avvertenza

## Impostazioni

### Accendere o spegnere l'asciugatrice

Il tasto  *On/Off* si trova in un incavo.

- Toccare  *On/Off* finché l'asciugatrice si accende o spegne.

**Suggerimento:** Con MotionReact l'asciugatrice si accende automaticamente quando ci si avvicina.

### Navigare sul display



Il display può graffiarsi con oggetti appuntiti o affilati, p.es. penne.  
Toccare il display solo con le dita.

- Muovere il dito sul display nella direzione desiderata.
- Se si desidera selezionare una voce menù, sfiorare la voce menù o il simbolo desiderati.

La voce menù viene evidenziata.

### Uscire dal livello menù

Sei in un menù.

- A seconda del menù, selezionare  *Chiudi la finestra* o  *Indietro*.

Si visualizza il menù precedente.

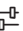
# Presentazione del prodotto

---

## Selezionare un programma

Sei nel menù principale.

- Muovere il dito sul display finché il programma desiderato viene evidenziato.
- Se si desidera avviare il programma con i parametri visualizzati, selezionare ► *Avvio*.


**Suggerimento:** Se si desidera modificare i parametri, selezionare il simbolo del programma o  *Altri parametri*.

## Adattare i parametri

È possibile attivare o disattivare i parametri (p.es. Opzioni) o adattarli in base a una scala (p.es. la Durata).


### Attivare o disattivare i parametri

I parametri attivati sono evidenziati con un colore.

- Selezionare il parametro che si desidera attivare o disattivare.
- Confermare con  *OK*.

Il parametro viene memorizzato.



### Modificare i parametri in base a una scala

- Selezionare il parametro da modificare.
- Spostare la scala verso sinistra o verso destra finché viene evidenziato il valore desiderato.
- Confermare con  *OK* o attendere che la modifica venga applicata in automatico.

Il valore viene salvato.

## Visualizzare il menù contestuale

In alcuni menù è possibile visualizzare un menù contestuale. In questo modo, è possibile rinominare o spostare p.es. i preferiti.

- Per aprire il menù contestuale tenere premuto uno dei Preferiti a lungo o selezionare  *menù contestuale*.
- Effettuare la modifica desiderata.
- Per chiudere il menù contestuale, selezionare  *Chiudere la finestra*.

## Connessione di rete

L'asciugatrice è dotata di un modulo WLAN integrato. Il modulo WLAN consente la connessione alla rete domestica e l'uso dell'app Miele su un terminale mobile.

Quando si connette in rete l'asciugatrice, è anche possibile:

- ricevere informazioni sullo svolgimento del programma e sullo stato di funzionamento;
- comandare l'asciugatrice da remoto;
- scaricare altri programmi;
- mantenere l'asciugatrice allo stadio di sviluppo Miele più attuale tramite aggiornamenti del software.



Se si collega l'asciugatrice alla rete WLAN aumentano i consumi energetici, anche se l'asciugatrice è spenta.

## Sensore di prossimità/Motion-React

L'asciugatrice è dotata di un sensore di prossimità. Il sensore di prossimità reagisce al movimento e rileva quando ci si avvicina all'asciugatrice.

A seconda dello stato di funzionamento dell'asciugatrice, è possibile attivare diverse azioni tramite il sensore di prossi-

mità, come ad esempio accendere l'asciugatrice o disattivare i segnali acustici.

In  ▶  *Impostazioni* ▶ *In generale* ▶ *Sensore di prossimità* è possibile adattare le impostazioni del sensore di prossimità alle proprie esigenze personali.

### **ComfortOpen**

Un aprisportello motorizzato apre lo sportello quando si avvicina la mano al sensore della maniglia.

A fine programma, lo sportello si apre leggermente in automatico.

### **Illuminazione cestello**

L'illuminazione cestello illumina il cestello e la parte anteriore dell'asciugatrice. L'illuminazione cestello si accende in automatico all'apertura dello sportello. Dopo 5 minuti, l'illuminazione cestello si spegne in automatico.

### **AmbientLight**

L'asciugatrice ha un'illuminazione per la maniglia dello sportello e per *FragranceDos*.

### **Illuminazione dello sportello**

L'illuminazione dello sportello informa se è possibile aprire lo sportello.

### **Illuminazione di *FragranceDos***

L'illuminazione di *FragranceDos* indica chiaramente il livello di riempimento dei profumatori.

Regolando l'intensità del profumo cambia l'intensità dell'illuminazione.

luce chiara = intensità del profumo più forte

luce più scura = intensità del profumo più debole

### **PowerDry**

Con l'aiusilio di un riscaldamento supplementare, che si attiva in automatico in caso di necessità, la temperatura di asciugatura ottimale viene raggiunta ancora più rapidamente durante la fase di riscaldamento. I consumi energetici sono leggermente più alti. Non appena si raggiunge la temperatura di asciugatura, il riscaldamento supplementare si disattiva.

### **WoolDry**

Con il programma *Lana* è possibile asciugare capi in lana lavati con il programma *Lavaggio a mano lana*.

### **PerfectDry**

*PerfectDry* garantisce un'asciugatura precisa, su cui influisce anche il contenuto di calcare dell'acqua con cui è stata lavata la biancheria. *PerfectDry* attivo adatta il processo di asciugatura all'umidità della biancheria e alla qualità dell'acqua, per cui la durata del programma è sempre più precisa. *PerfectDry* non è attivo in programmi con la possibilità di selezione della durata.

# Presentazione del prodotto

---

## SteamCare

I capi puliti umidi o asciutti vengono lisciati e rinfrescati con *SteamCare*. L'acqua di condensa proveniente dal contenitore della condensa viene spruzzata nel cestello, che si sente tramite un ronzio della pompa. Grazie al calore di asciugatura l'acqua di condensa evapora generando l'effetto *SteamCare*.

**Suggerimento:** Il contenitore della condensa deve essere pieno.

## Wash2Dry

Requisito necessario per l'utilizzo della funzione *Wash2Dry* è essere in possesso di una lavatrice W2 di Miele e il collegamento in rete della lavatrice e dell'asciugatrice all'app Miele e ai servizi Miele.

La lavatrice trasmette i dati del programma al Cloud Miele una volta terminato correttamente il programma. In base ai dati del programma trasmessi dalla lavatrice, l'asciugatrice imposta in automatico un programma di asciugatura adatto, che tuttavia può ancora essere cambiato.

Basta solo introdurre la biancheria e avviare il programma.

Per i programmi di lavaggio per capi molto delicati (p.es. per le tende) l'asciugatrice non mette a disposizione alcun programma di asciugatura.

**Suggerimento:** Non staccare l'asciugatrice dalla rete elettrica. Altrimenti l'asciugatrice non riceve i dati di programma trasmessi dalla lavatrice, non appena si seleziona la funzione *Wash2Dry*.

Staccare la corrente elettrica comporta un ritardo nella ricezione dei dati del programma.

## FragranceDos

Il sistema di profumazione *FragranceDos* consente di conferire ai capi una fragranza particolare con il profumatore e di rinfrescarli.

**Suggerimento:** Utilizzare entrambe le sedi per rafforzare l'intensità del profumo con lo stesso profumatore. Oppure scegliere comodamente tra i profumi preferiti o *DryFresh* per rinfrescare. È possibile chiudere il profumatore, che non si usa.


## Contenitore della condensa

L'acqua di condensa prodotta tramite l'effetto condensa viene pompata nel contenitore della condensa mediante il tubo di scarico.

Il contenitore della condensa va svuotato regolarmente, altrimenti il programma di asciugatura si interrompe.


**Suggerimento:** Non è più necessario svuotare il contenitore della condensa se l'acqua di condensa viene scaricata esternamente con il tubo di scarico. È particolarmente raccomandato durante l'asciugatura di un carico di oltre 8 kg.



 Danni a persone e cose a causa di un posizionamento e un'installazione scorretti.

Procedure scorrette possono causare danni alle persone o alle cose.

Prima del primo avvio posizionare l'asciugatrice correttamente. Eseguire correttamente l'installazione. Attenersi al capitolo "Installazione".

 Danni dovuti all'avvio anticipato di un programma di asciugatura.

La pompa di calore può danneggiarsi. È possibile accendere l'asciugatrice e collegarla in rete. Tuttavia, per evitare possibili danni, avviare un programma di asciugatura solo dopo che è passata un'ora.


### Presupposti per la connessione in rete

Osservare i seguenti presupposti per la connessione in rete:

1. Nel luogo di installazione è disponibile una rete domestica.  
Tenere la password WLAN a portata di mano.
2. L'app Miele è presente su un terminale mobile.
3. Si possiede un account utente nell'app Miele.

La connessione in rete può essere effettuata anche in un secondo momento. Nel primo avvio saltare la voce menù "Connessione in rete".

### Svolgimento del primo avvio

- Avvicinarsi all'asciugatrice o toccare il tasto  *On/Off*.

A display viene visualizzato il primo passaggio del primo avvio.

- Seguire i passaggi sul display.

Le operazioni per il primo avvio sono terminate al termine del programma del primo avvio. Se il processo si interrompe in anticipo, è necessario ripetere il primo avvio.

## Sequenza dei comandi

Si consiglia di seguire la sequenza dei comandi elencata adattata alla propria asciugatrice. In questo modo, si possono utilizzare tutte le funzioni speciali in modo ottimale.

Indicazioni e consigli utili e preziosi riguardanti le singole fasi di comando sono riportati nel corso del capitolo “Comandi”.

### Sull'asciugatrice

Opzione base di comando

1. Preparare la biancheria
2. Accendere l'asciugatrice
3. Introdurre la biancheria
4. Selezionare un programma
5. Impostare i parametri del programma
6. Iniziare con ► *Avvio*
7. Fine programma


Opzione di comando Wash2Dry

1. Preparare la biancheria
2. Accendere l'asciugatrice
3. Introdurre la biancheria
4. Selezionare Wash2Dry
5. Iniziare con ► *Avvio*
6. Fine programma

Ulteriori opzioni di comando:

- Selezione durata
- AddLoad (aggiungere biancheria)

## Tramite l'app

1. Preparare la biancheria
2. Accendere l'asciugatrice
3. Introdurre la biancheria
4. Chiudere lo sportello
5. Selezionare  *Comando da remoto*
6. Iniziare con ► *Avvio*
7. Selezionare un programma tramite l'app
8. Avviare un programma tramite l'app
9. Fine programma

## Preparare la biancheria

Preparare la biancheria come descritto nel capitolo “Informazioni utili”.

Danni materiali dovuti a parti non rimosse.

I capi o l'asciugatrice potrebbero danneggiarsi.

Rimuovere tutti i corpi estranei e altri oggetti, p.es. l'ausilio per il dosaggio del detersivo o i ferretti allentati dei reggiseni.

## Accendere l'asciugatrice

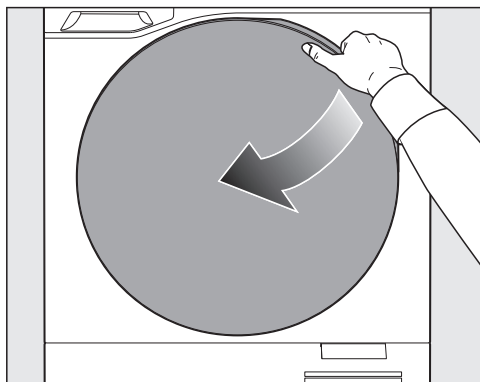
Con il sensore di prossimità attivo, l'asciugatrice si accende automaticamente.

- Toccare  *On/Off*.

## Introdurre la biancheria

### Aprire lo sportello

Il sensore sulla maniglia dello sportello registra la mano che tocca lo sportello e lo apre leggermente.

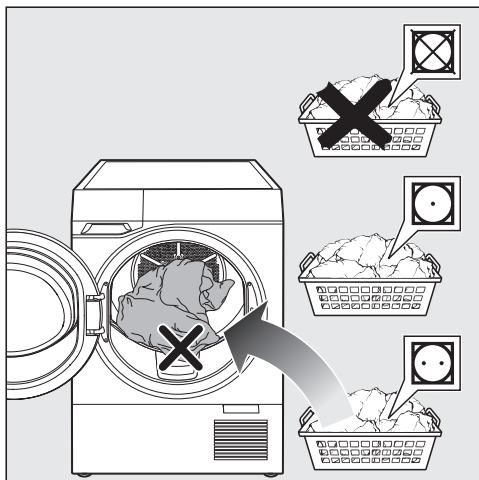


- Aprire completamente lo sportello.

## Sistemare la biancheria nel cestello

Per evitare danni controllare se il cestello è vuoto.

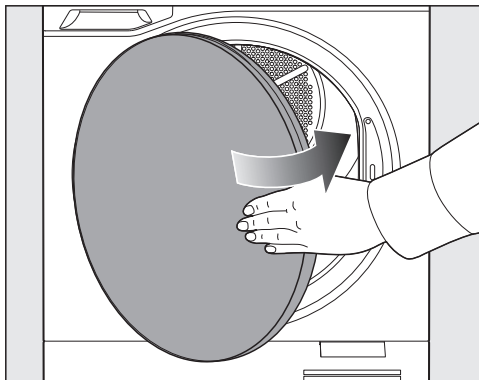
- Eventualmente, prelevare i capi o le parti rimanenti dal cestello.



- Districare i capi.
- Caricare il cestello.

**Suggerimento:** Rispettare la quantità di carico massima dei programmi visualizzati a display.

## Chiudere lo sportello



- Chiudere lo sportello dell'asciugatrice con un leggero movimento.

Controllare che nell'apertura di carico non siano rimasti impigliati dei capi di biancheria.

## Selezionare un programma

**Suggerimento:** Per visualizzare le informazioni sul programma, selezionare ⓘ *Informazioni*.

- Muovere il dito sul display finché il programma desiderato non viene evidenziato.

## Impostare i parametri del programma

- In funzione del programma selezionare o un Livello asciugatura o una Durata.

**Suggerimento:** Anche tramite ⏏ è possibile selezionare altri parametri. Quindi vengono mostrati tutti i parametri.

- Selezionare le Opzioni desiderate.

**Suggerimento:** Tramite ✓ è possibile confermare la selezione e ritornare alla selezione programmi.

## Selezionare il livello di asciugatura

Con la maggior parte dei programmi, come p.es. *Cotone* o *Lava/Indossa* è possibile selezionare un Livello asciugatura.

Il Livelli asciugatura selezionabile viene visualizzato tramite simboli, come p.es. ☰ (*Pronto asciutto*) o ☰ (*Asciutto stiro a mano*).

## Selezionare la durata

Con alcuni programmi, come p.es. *Aria calda* o *Speciale cesto* è possibile selezionare una Durata.

- Selezionare Durata.
- Spostare la scala finché viene evidenziata la durata desiderata.

## Selezionare le opzioni

- Toccare *Opzioni*.

Le Opzioni selezionabili vengono visualizzate tramite simboli, come p.es. ☼ (*Delicato plus*) o ☰ (*DryCare 40*).

- Attivare l'opzione desiderata.

L'elenco di selezione mostra solo le opzioni attivabili per il programma selezionato.

Le opzioni non sono combinabili. Per selezionare un'altra opzione occorre disattivare l'opzione selezionata precedentemente.

**Suggerimento:** Fare attenzione al carico ridotto con alcune opzioni.

## Avviare un programma

- Selezionare ► *Start*.

Il programma si avvia e la durata residua rimanente viene visualizzata in ore e minuti.

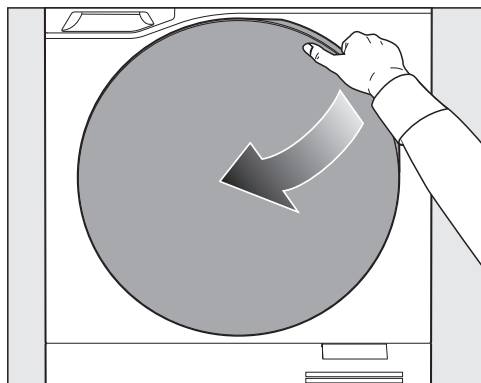
La durata del programma può variare a seconda di diversi fattori come umidità residua, quantità di carico e composizione dei capi. Ciò significa che può variare la durata residua anche se è stato selezionato lo stesso programma.

PerfectDry rileva se nel cestello ci sono solo pochi capi o capi già asciutti (dispositivo di rilevamento del cestello). Per finire di asciugare la biancheria in modo delicato, l'asciugatrice riduce la durata del programma.

## Fine programma

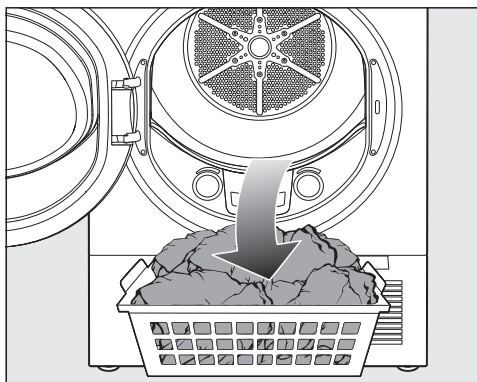
### Aprire lo sportello

A fine programma (ma non nella fase antipegia) lo sportello si apre leggermente se ComfortOpen è attivo.



- Aprire lo sportello.

## Prelevare la biancheria



- Prelevare la biancheria.

### Danni ai capi.

I capi che non sono stati prelevati possono asciugarsi eccessivamente in caso di nuova asciugatura nell'asciugatrice e quindi danneggiarsi.

Al termine dell'asciugatura prelevare sempre tutti i capi di biancheria dal cestello.

## Attività dopo il prelievo della biancheria

- Pulire i filtri impurità nell'apertura di carico dello sportello.
- Chiudere lo sportello.
- Svuotare il contenitore della condensa.

# Uso

---

## Particolarità dei comandi tramite app

### Introdurre la biancheria

- Aprire lo sportello.
- Introdurre la biancheria.
- Chiudere lo sportello.

### Attivare i comandi tramite app

- Selezionare  Comando da remoto.

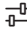


### Selezionare un programma tramite l'app e avviarlo

- Scegliere il programma desiderato.
- Selezionare i parametri desiderati del programma.
- Avviare il programma.

## Selezione durata

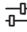
### Impostare la selezione durata

Con la selezione durata si può impostare l'inizio ritardato o la fine desiderata di un programma. La selezione durata è possibile entro un periodo di 24 ore.

- Selezionare il simbolo  *Altri programmi*.
- Selezionare *Avvio*.
- Impostare la durata desiderata (*Avvio* o *Fine*).
- Selezionare  *Avvio*.
- Per tornare al menù di scelta dei programmi, selezionare  *Conferma*.

### Modificare la selezione durata

È possibile modificare la selezione durata.

- Selezionare il simbolo  *Altri parametri*.

- Modificare la selezione durata e selezionare con  *Conferma*.

### Cancelare la selezione durata

È possibile eliminare una selezione durata già avviata.

- Selezionare  *Stop*.

Si ha una scelta tra:

- Programma *Avvio immediato*
- Programma *Interrompere*

## Modifiche del programma dopo l'avvio

### Modifica del programma

Per evitare modifiche involontarie, non è possibile modificare il programma dopo che è stato avviato.

### Aggiungere biancheria (AddLoad)

È possibile aggiungere o prelevare biancheria in qualsiasi momento.

- Toccare il display.
- Toccare il tasto sensore *Aggiungere biancheria*.

Lo sportello si apre leggermente.

- Aprire lo sportello dell'asciugatrice.
- Aggiungere la biancheria oppure prelevarla.
- Chiudere lo sportello dell'asciugatrice.
- Toccare ► *Avvio*.

Il programma prosegue.

### Interrompere un programma

- Toccare il display.
- Toccare ■ *Stop*.
- Confermare la propria selezione.

Il programma è interrotto e lo sportello si apre leggermente se ComfortOpen è attivo.

### Spostare un programma

Ci si trova nel menù principale.

È possibile modificare la sequenza dei programmi nel menù principale a partire dal programma *Lava/Indossa*. Non è possibile modificare la sequenza dei primi programmi.

- Toccare il programma evidenziato finché compare ≡ *Spostare*.
- Selezionare ≡ *Spostare*.
- Spostare il programma nella posizione desiderata.
- Confermare con ✓.

La modifica viene memorizzata.

## ♡ Preferiti

È possibile salvare fino a 12 programmi come Preferiti. Nei Preferiti, è possibile modificare il nome del programma e determinati parametri.

### Salvare i Preferiti

Sei nel menù principale.

- Selezionare un programma.
- Selezionare i parametri desiderati.
- Selezionare ♡ *Preferiti*.

Compare una tastiera.

- Inserire un nome per il Preferito.
- Selezionare ✓ *Conferma*.

Il programma è stato salvato tra i ♡ Preferiti. È possibile avviare il programma subito tramite ▶ *Avvio*.

**Suggerimento:** Per salvare un programma direttamente tra i Preferiti, è anche possibile selezionare ♡ *Preferiti* a fine programma.

### Spostare i Preferiti

Sei nel menù ♡ *Preferiti*.

Un programma è stato salvato tra i Preferiti e si desidera riordinare l'elenco di selezione.

- Sfiurare a lungo il Preferito che si desidera spostare.

Viene visualizzato un menù contestuale.

- Selezionare ≡ *Spostare*.
- Spostare il *Preferito* nella posizione desiderata.
- Confermare con ⌵ *OK*.

La modifica è stata salvata.

### Modificare i Preferiti

Sei nel menù ♡ *Preferiti*.

Un programma è stato salvato tra i Preferiti e ora si desidera modificarne i parametri.

- Muovere il dito sul display finché non si illumina il Preferito desiderato.
- Toccare il simbolo ⌵ *Altri parametri*.

Si visualizzano i parametri.

- Modificare i parametri desiderati.

Le modifiche vengono salvate.

### Eliminare un Preferito

Sei nel menù ♡ *Preferiti*.

Un programma è stato salvato tra i Preferiti e ora si desidera eliminare questo programma Preferito dall'elenco.

- Selezionare il programma Preferito da eliminare.
- Selezionare ♡ *Preferiti*.

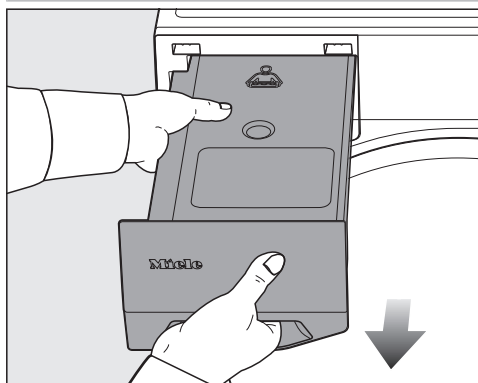
Il programma Preferito è stato eliminato dall'elenco.



## Utilizzare il contenitore della condensa

### Estrarre il contenitore della condensa

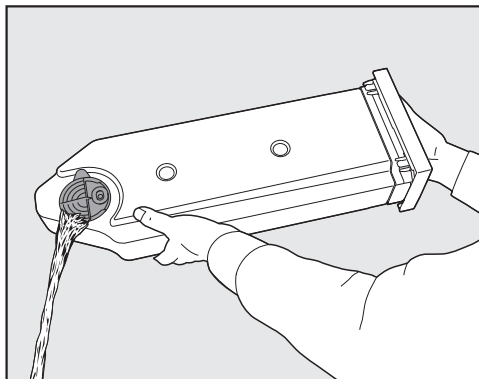
⚠️ **Danni allo sportello dell'asciugatrice e al contenitore della condensa. Possono comparire danni e graffi. Chiudere dapprima lo sportello dell'asciugatrice e poi estrarre il contenitore della condensa.**



- Per estrarlo tenere saldamente il contenitore della condensa dalla maniglia e al centro.
- Affinché non fuoriesca acqua di condensa tenere il contenitore della condensa in orizzontale.

### Svuotare il contenitore della condensa

Intervallo: svuotare il contenitore della condensa dopo l'asciugatura.



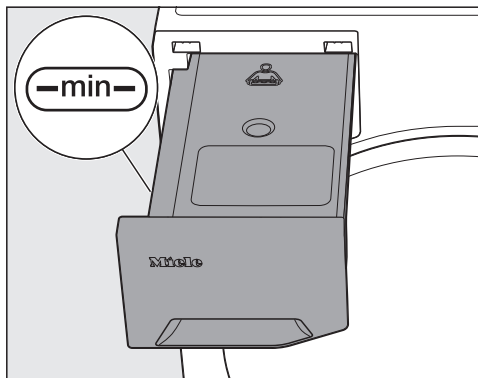
- Svuotare il contenitore della condensa.

**Suggerimento:** È possibile raccogliere l'acqua di condensa per utilizzarla per lo SteamCare, nel caso in cui il contenitore della condensa dovesse essere vuoto al prossimo programma di asciugatura.

## Uso

### Preparare il contenitore della condensa per SteamCare

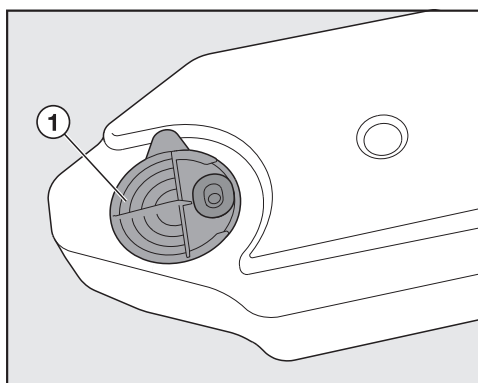
Il contenitore della condensa va riempito fino alla tacca —min—.



- Controllare il livello di riempimento.
- Riempire se necessario.

Danni dovuti all'acqua di rete.

Il calcare presente nell'acqua di rete può intasare l'ugello per SteamCare. Riempire con acqua di rete solo una volta in casi eccezionali e altrimenti solo con acqua di condensa, ad esempio per l'asciugatura.



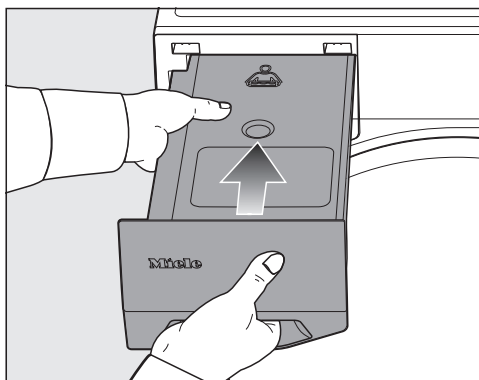
- Versare l'acqua di condensa attraverso gli anelli della bocchetta ①.

L'ugello può ostruirsi.

Versare solo acqua di condensa pulita. Non mescolare mai fragranze, detersivi e altre sostanze.

Un filtro impurità nel contenitore della condensa impedisce l'aspirazione di lanugine presente nella condensa.


### Inserire il contenitore della condensa




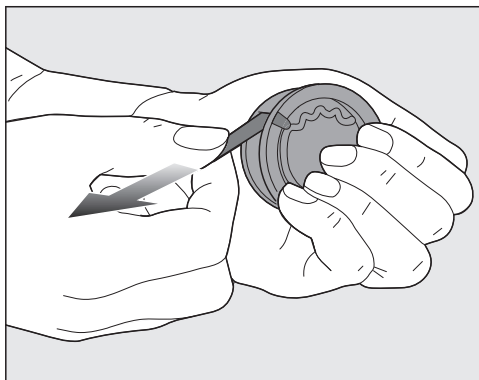
- Inserire il contenitore della condensa.

## Utilizzare il sistema di profumazione FragranceDos

### Rimuovere il sigillo di sicurezza dal profumatore

 **Rischio di incendio dovuto a un uso scorretto del profumatore.**  
La sostanza che fuoriesce dal profumatore può provocare un incendio. Leggere bene il cap. “Indicazioni sulla sicurezza e avvertenze”, par. “Uso del profumatore (accessorio su richiesta)”.

 **Effetti nocivi sulla salute dovuti alla sostanza contenuta nel profumatore che fuoriesce.**  
La sostanza profumata può provocare danni alla salute se entra in contatto con parti del corpo (ad esempio irritazioni cutanee).  
Lavare via immediatamente la sostanza profumata fuoriuscita.



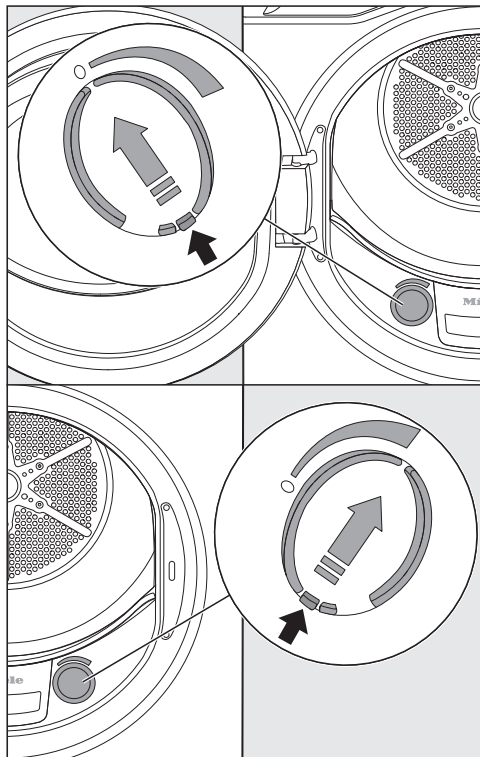
- Afferrare il profumatore.

**Suggerimento:** Non ruotare il profumatore. Tenere il profumatore dritto e non inclinarlo.

- Togliere il sigillo di protezione.

### Sedi per FragranceDos

Nel filtro impurità ci sono due sedi.

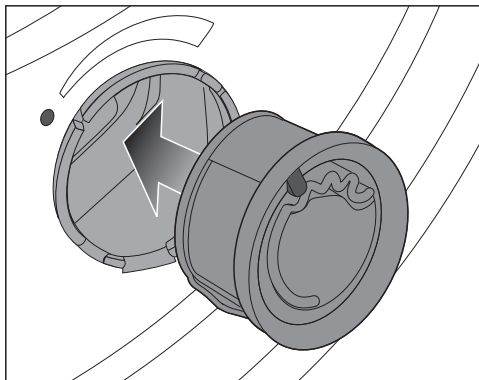


- Aprire l'apertura con la linguetta.

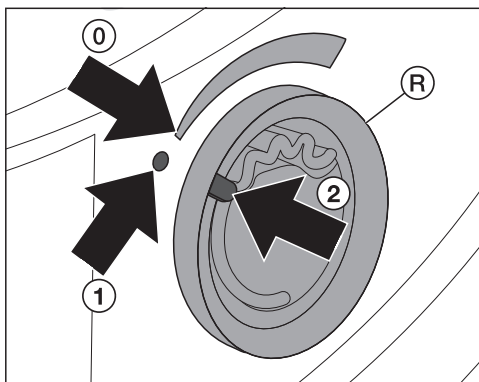
La sede non utilizzata deve rimanere chiusa così non si raccoglie lanugine.

# Uso

## Inserire il profumatore



- 1 Infilare il profumatore nella sede FragranceDos fino alla battuta d'arresto.

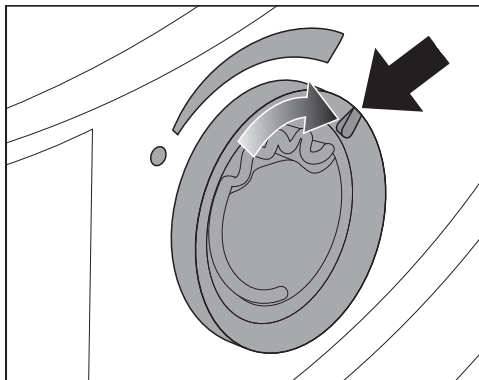


La tacca ② si trova in posizione ①.

- 2 Ruotare l'anello esterno (R) leggermente verso destra.

**Suggerimento:** Per fare in modo che il profumatore non fuoriesca è necessario che la tacca ② si trovi in posizione ①.

## Regolare l'intensità del profumo



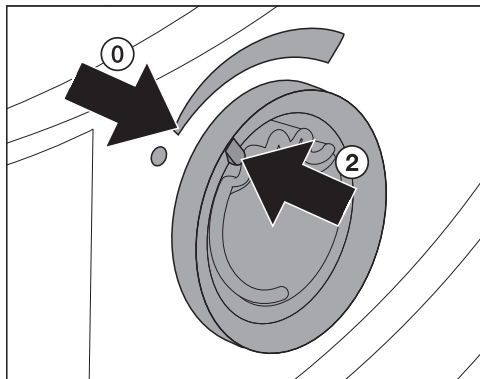
- Per regolare l'intensità del profumo ruotare l'anello esterno verso destra.
- Quanto più si apre il profumatore, tanto più intenso è il profumo.
- La fragranza si diffonde in modo soddisfacente solo se la biancheria è umida con una durata del programma più lunga e con una sufficiente trasmissione di calore. Nel programma *Aria fredda* o se i filtri impurità non sono stati lavati a sufficienza, la fragranza non si diffonde abbastanza.

La fragranza si sente anche nell'ambiente in cui è installata l'asciugatrice.

**Suggerimento:** Se l'intensità della fragranza non è sufficiente, rimuovere il profumatore e sostituirlo con un profumatore nuovo.

### Chiudere il profumatore

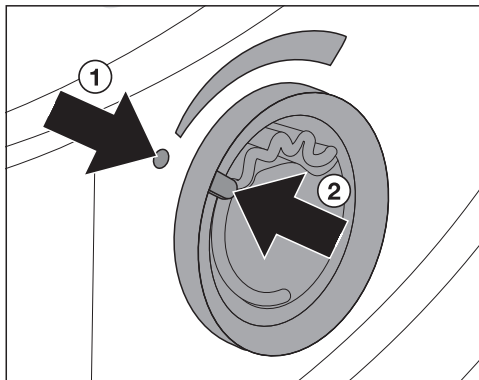
Chiudere il profumatore dopo l'asciugatura affinché non fuoriesca la sostanza contenuta.



■ Ruotare l'anello esterno verso sinistra.

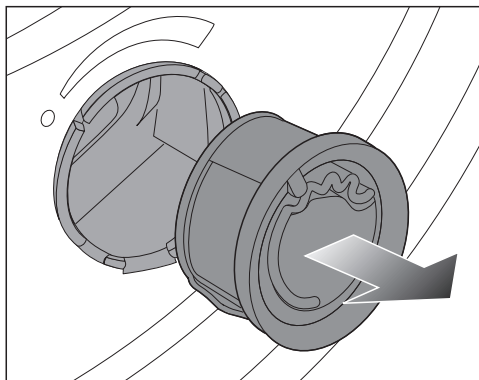
La tacca ② si trova in posizione ①.

### Estrarre il profumatore



■ Ruotare l'anello esterno verso sinistra.

La tacca ② si trova in posizione ①.



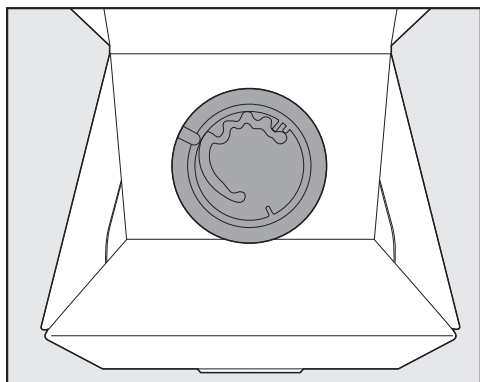
■ Estrarre il profumatore.

Intervallo di sostituzione: sostituire il profumatore quando è vuoto o la fragranza non è più sufficiente.

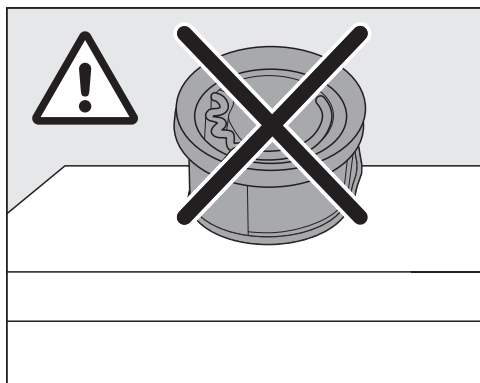
# Uso

---

## Conservare il profumatore




- Conservare il profumatore nella confezione originale in un luogo fresco e asciutto.
- Non esporre il profumatore alla luce del sole.
- Se appena acquistato, sfilare il sigillo solo poco prima di inserirlo.



La sostanza contenuta nel profumatore potrebbe fuoriuscire.  
Non conservare il profumatore capovolto, inclinato o in orizzontale.

## Elenco programmi

Carico: i dati fanno riferimento al peso della biancheria asciutta.

Wash2Dry	
La selezione del programma avviene in automatico in base alla selezione del programma sulla lavatrice connessa in rete.	
ECO	
Carico	9 kg
Articoli	Biancheria in cotone normalmente bagnata, come descritto sotto <i>Cotone Pronto asciutto</i>
Suggerimento	<ul style="list-style-type: none"> <li>- Questo programma è, dal punto di vista dei consumi energetici, il più efficiente per asciugare biancheria in cotone normalmente bagnata.</li> <li>- In questo programma si raggiunge il grado di asciugatura <i>Pronto asciutto</i>.</li> </ul>
<p><b>Avvertenza per gli istituti di controllo (valida fino al 30.06.2025 ai sensi dei regolamenti)</b></p> <ul style="list-style-type: none"> <li>- Il programma <i>ECO</i> è il programma test ai sensi dei regolamenti 932/2012/UE e 392/2012/UE (per il programma <i>Cotone</i> ) misurato in base alla norma EN 61121. Questo programma viene utilizzato per valutare il rispetto delle disposizioni di legge europee in materia di progettazione ecocompatibile.</li> <li>- Se si imposta il programma <i>Cotone</i> ed <i>ECO</i>, scaricare la condensa all'esterno attraverso il tubo di scarico.</li> </ul>	
<p><b>Avvertenza per gli istituti di controllo (valida a partire dal 01.07.2025 ai sensi dei regolamenti)</b></p> <ul style="list-style-type: none"> <li>- Il programma <i>ECO</i> è il programma test ai sensi dei regolamenti (UE) 2023/2533 e (UE) 2023/2534 per l'etichetta energetica misurato in base alla norma EN 61121. Questo programma viene utilizzato per valutare il rispetto delle disposizioni di legge europee in materia di progettazione ecocompatibile.</li> <li>- Se si imposta il programma <i>Cotone</i> ed <i>ECO</i>, scaricare la condensa all'esterno attraverso il tubo di scarico.</li> </ul>	

# Programmi

Cotone	
Livelli di asciugatura	HygieneDry, Secco, Pronto asciutto plus, Pronto asciutto, Asciutto stiro a mano +, Asciutto stiro a mano
Carico	9 kg e soli 4,5 kg per <i>HygieneDry</i>
Articoli	<p>HygieneDry</p> <ul style="list-style-type: none"><li>- Capi in cotone o lino a diretto contatto con la pelle, p.es. biancheria intima, indumenti per neonati, lenzuola e federe, teli in spugna</li><li>- Capi resistenti con simbolo ☹️</li></ul> <p>Secco, Pronto asciutto plus, Pronto asciutto</p> <ul style="list-style-type: none"><li>- Magliette, abbigliamento da lavoro, giacche, coperte, grembiuli, camici</li><li>- Tessuti a uno o più strati in cotone</li></ul> <p>Asciutto stiro a mano+, Asciutto stiro a mano</p> <ul style="list-style-type: none"><li>- Tovagliato, lenzuola o biancheria inamidata in cotone o in lino</li></ul>
Suggerimento	<ul style="list-style-type: none"><li>- Non interrompere <i>HygieneDry</i>. Altrimenti non si otterrà il risultato di asciugatura igienico.</li><li>- <i>Secco</i> per capi diversi, a più strati e particolarmente spessi.</li><li>- Non asciugare magliette, intimo, biancheria per neonati (capi in maglia) con <i>Secco</i>. I capi possono restringersi.</li><li>- Se si usa il mangano, tenere arrotolata la biancheria fino al momento della stiratura, in modo che si mantenga umida.</li></ul>

Lava/Indossa	
Livelli di asciugatura	HygieneDry, Pronto asciutto plus, Pronto asciutto, Asciutto stiro a mano+, Asciutto stiro a mano
Carico	4 kg
Articoli	Capi in fibre sintetiche e miste oppure in cotone facile da trattare, p.es. pullover, abiti, pantaloni e calze/calzini
Suggerimento	<ul style="list-style-type: none"><li>- Chiudere i bottoni o le cerniere.</li><li>- Non interrompere <i>HygieneDry</i>. Altrimenti non si otterrà il risultato di asciugatura igienico.</li></ul>



<b>QuickPowerDry</b>	
Livelli di asciugatura	Secco, Pronto asciutto plus, Pronto asciutto, Asciutto stiro a mano+, Asciutto stiro a mano
Carico	4 kg
Articoli	Capi in cotone, fibre sintetiche o miste
Suggerimento	Ridurre la durata del programma

<b>Lana</b>	
Carico	1 kg
Articoli	Capi in lana o misto lana etichettati come lavabili, come p.es. pullover, cardigan, calze e calzini
Suggerimento	<ul style="list-style-type: none"> <li>- Per asciugare delicatamente e con cura i pullover in lana delicata, si consiglia di asciugarli singolarmente e non troppo a lungo nell'asciugatrice. Ridurre la durata di asciugatura per i carichi di dimensioni ridotte.</li> <li>- Dopo aver tolto il pullover dall'asciugatrice, distenderlo in piano finché non risulta asciutto al tatto.</li> <li>- I capi in lana particolarmente delicati, come quelli in angora, pelo di cammello o cashmere, di solito non sono adatti a questo programma. Anche se i capi in lana delicati sono etichettati come lavabili a mano, è importante non asciugarli col programma <i>Lana</i>. Asciugare invece col programma <i>Speciale cesto</i> con il cesto accessorio Miele. In alternativa, è possibile lasciare asciugare i capi in lana all'aria in posizione orizzontale.</li> </ul>

<b>Camicie/camicette</b>	
Livelli di asciugatura	Pronto asciutto plus, Pronto asciutto, Asciutto stiro a mano +, Asciutto stiro a mano
Carico	2 kg
Articoli	Camicie e camicette in cotone o fibre miste

## Programmi

PowerFresh	
Livelli di asciugatura	Pronto asciutto, Asciutto stiro a mano +
Carico	1 kg
Articoli	Capi lavati e umidi
Suggerimento	<ul style="list-style-type: none"><li>- Per rinfrescare e distendere con il vapore</li><li>- Usare il profumatore DryFresh (accessorio su richiesta).</li><li>- Inserire il profumatore DryFresh e impostare l'intensità del profumo: v. cap. "Uso", par. "Profumatore"</li><li>- Il contenitore della condensa deve essere riempito.</li></ul>

Delicati	
Livelli di asciugatura	Pronto asciutto plus, Pronto asciutto, Asciutto stiro a mano +, Asciutto stiro a mano
Carico	2,5 kg
Articoli	Capi delicati in fibre sintetiche, fibre miste, viscosa con il simbolo ☐, p.es. biancheria intima e capi con applicazioni
Suggerimento	<ul style="list-style-type: none"><li>- Per ottenere un'asciugatura priva di pieghe è possibile ridurre ulteriormente il carico.</li><li>- <i>DryCare 40</i> è sempre attivo.</li></ul>

Aria calda	
Carico	9 kg
Articoli	<ul style="list-style-type: none"><li>- Asciugatura Asciugare separatamente i capi diversi, p.es. asciugamani, abbigliamento da bagno, panni e canovacci</li><li>- Portare a termine l'asciugatura Capi a più strati che, proprio per le loro caratteristiche, non si asciugano in maniera uniforme, come p.es. giacche, cuscini, sacchi letto e altri capi voluminosi</li></ul>

<b>Jeans</b>	
Livelli di asciugatura	HygieneDry, Secco, Pronto asciutto plus, Pronto asciutto, Asciutto stiro a mano +, Asciutto stiro a mano
Carico	3 kg
Articoli	Capi in jeans, p.es. giacche, pantaloni, camicie, gonne
Suggerimento	<ul style="list-style-type: none"> <li>- Chiudere i bottoni o le cerniere.</li> <li>- Non interrompere <i>HygieneDry</i>. Altrimenti non si otterrà il risultato di asciugatura igienico.</li> </ul>

<b>Capi outdoor</b>	
Livelli di asciugatura	Pronto asciutto, Asciutto stiro a mano +
Carico	2,5 kg
Articoli	Capi tecnici come giacche e pantaloni outdoor con membrane come Gore-Tex®, SYMPATEX®, WINDSTOPPER®

<b>Impermeabilizzare</b>	
Carico	2,5 kg
Articoli	Capi in microfibre e con fibre in prevalenza sintetiche, p.es. capi outdoor, abbigliamento da sci, anti pioggia, tovagliato
Suggerimento	<ul style="list-style-type: none"> <li>- Questo programma include un fissaggio termico per l'impermeabilizzazione.</li> <li>- Asciugare solo i capi che sono stati trattati esclusivamente con impermeabilizzanti contraddistinti dalla dicitura "indicato per capi con membrana". Questi prodotti sono a base di composti al fluoro.</li> <li>- Pericolo di incendio. Non asciugare capi che sono stati impermeabilizzati con sostanze contenenti paraffina.</li> </ul>

# Programmi

DryFresh	
Carico	4 kg
Articoli	Capi lavati e umidi
Suggerimento	<ul style="list-style-type: none"><li>- Per rinfrescare senza vapore aggiuntivo</li><li>- Usare il profumatore DryFresh (accessorio su richiesta).</li><li>- Inserire il profumatore DryFresh e impostare l'intensità del profumo: v. cap. "Uso", par. "Profumatore"</li></ul>

Capi sport	
Livelli di asciugatura	Pronto asciutto plus, Pronto asciutto, Asciutto stiro a mano +, Asciutto stiro a mano
Carico	3 kg
Articoli	Capi per sport e fitness, come maglie e pantaloni, capi sportivi in microfibra e pile

Express	
Livelli di asciugatura	Secco, Pronto asciutto plus, Pronto asciutto, Asciutto stiro a mano+, Asciutto stiro a mano
Carico	4 kg
Articoli	Per capi resistenti, adatti al programma <i>Cotone</i>
Suggerimento	Ridurre la durata del programma con un maggiore fabbisogno energetico

Piumoni/Bettdecken	
Livelli di asciugatura	HygieneDry, Pronto asciutto
Carico	1-2 cuscini misure 40 x 80 cm o 1 cuscino 80 x 80 cm o 1 piumone
Articoli	Cuscini e piumoni imbottiti di piume o materiale sintetico
Suggerimento	<ul style="list-style-type: none"><li>- Quando le piume sono esposte a calore e umidità, si formano degli odori per via della composizione naturale. Dopo l'asciugatura far prendere aria agli oggetti fuori dalla macchina.</li><li>- Non interrompere il programma. Altrimenti non si otterrà il risultato di asciugatura igienico.</li></ul>

<b>Trattamento lana</b>	
Carico	1 kg
Articoli	Capi in lana o misto lana, p.es. pullover, giacche fatte a maglia, calze/calzini
Suggerimento	<ul style="list-style-type: none"> <li>- I capi in lana ricevono un trattamento e vengono resi soffici e ariosi in poco tempo, ma non asciugati completamente.</li> <li>- Prelevare i capi a programma ultimato e stenderli per l'asciugatura.</li> </ul>

<b>Trattamento seta</b>	
Carico	1 kg
Articoli	Capi in seta, p.es. camicette, camicie
Suggerimento	<ul style="list-style-type: none"> <li>- Programma per ridurre le pieghe. I capi non vengono asciugati del tutto.</li> <li>- A programma ultimato prelevare gli indumenti.</li> </ul>

<b>Toglipieghe</b>	
Livelli di asciugatura	Pronto asciutto, Asciutto stiro a mano
Carico	1 kg
Articoli	Capi lavati e umidi
Suggerimento	<ul style="list-style-type: none"> <li>- Per ridurre la formazione di pieghe dopo la centrifuga in lavatrice senza vapore aggiuntivo.</li> <li>- Per trattare i capi umidi è possibile selezionare un livello di asciugatura.</li> <li>- Prelevare subito i capi al termine del programma.</li> </ul>

# Programmi

QuickIgiene	
Carico	4 kg
Articoli	<ul style="list-style-type: none"><li>- Capi resistenti con simbolo ☹️</li><li>- Capi in cotone o lino a diretto contatto con la pelle, p.es. biancheria intima, indumenti per neonati, lenzuola e federe, teli in spugna</li></ul>
Suggerimento	<ul style="list-style-type: none"><li>- Adatto anche alla biancheria pulita e asciutta</li><li>- Tempo di mantenimento della temperatura maggiore con una temperatura costante. Grazie al tempo di mantenimento della temperatura si uccidono i microrganismi (germi o acari della polvere domestica) e si riducono gli allergeni nella biancheria.</li><li>- Non interrompere il programma. Altrimenti non si otterrà il risultato di asciugatura igienico.</li><li>- Ridurre la durata del programma</li></ul>

Lenzuola	
Livelli di asciugatura	HygieneDry, Secco, Pronto asciutto plus, Pronto asciutto, Asciutto stiro a mano +, Asciutto stiro a mano
Carico	4 kg
Articoli	Lenzuola, federe
Suggerimento	<ul style="list-style-type: none"><li>- Chiudere i bottoni o le cerniere.</li><li>- Non interrompere <i>HygieneDry</i>. Altrimenti non si otterrà il risultato di asciugatura igienico.</li></ul>

Automatic	
Livelli di asciugatura	HygieneDry, Secco, Pronto asciutto plus, Pronto asciutto, Asciutto stiro a mano +, Asciutto stiro a mano
Carico	5 kg e soli 4 kg per <i>HygieneDry</i>
Articoli	Carico misto di capi in tessuti da trattare con i programmi <i>Cotone</i> e <i>Lava/Indossa</i>
Suggerimento	<ul style="list-style-type: none"><li>- Chiudere i bottoni o le cerniere.</li><li>- Non interrompere <i>HygieneDry</i>. Altrimenti non si otterrà il risultato di asciugatura igienico.</li></ul>

<b>Speciale cesto</b>	
Carico	Carico cestello 3,5 kg
Articoli	Prodotti adatti all'asciugatura, che non devono essere sollecitati meccanicamente
Suggerimento	<ul style="list-style-type: none"><li>- Questo programma può essere selezionato solo se combinato al cesto accessorio di Miele (su richiesta).</li><li>- V. istruzioni d'uso cesto accessorio.</li></ul>

<b>Aria fredda</b>	
Carico	9 kg
Articoli	Arieggiare i capi senza riscaldamento

# Programmi

---

## Opzioni

### Stiro rapido

La biancheria pulita e umida viene distesa con il vapore.

Carico max.: 1 kg

Il contenitore della condensa deve essere pieno.

### DryCare 40

Tutti i capi lavabili vengono asciugati a 40 °C. Non occorre smistare i capi.

Carico max.:

- 4,5 kg nel programma *Cotone*
- 4,0 kg nel programma *Automatic*
- Con gli altri programmi non si può superare il carico massimo indicato.

### Quick

I capi vengono asciugati con una durata ridotta del programma (PowerDry).

### Silence

Riduzione dei rumori durante l'asciugatura.

### SingleDry

Alcuni capi singoli si possono asciugare in breve tempo (PowerDry).


Carico max.: 1 kg

### Risparmio energetico

Risparmio energetico durante l'asciugatura, con una durata maggiore.

### Delicato plus

I capi vengono asciugati con una temperatura delicata.

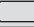
Adatto a tutti i capi di abbigliamento con il simbolo di trattamento , p.es. in acrilico.

La durata del programma si prolunga.



## Consumi

Dati di consumo in conformità ai regolamenti 932/2012/UE e 392/2012/UE validi fino al 30.06.2025

	Carico <sup>1</sup>	Livello di centrifuga della lavatrice	Umidità residua	Energia	Durata
	kg	giri/min	%	kWh	min
<b>ECO<sup>2</sup></b>	9,0	1.000	60	1,44	231
	4,5	1.000	60	0,75	132
<b>Cotone Pronto asciutto</b>	9,0	1.200	53	1,30	209
	9,0	1.400	50	1,25	198
	9,0	1.600	44	1,10	177
<b>Cotone Asciutto stiro a mano</b>	9,0	1.000	60	1,11	143
	9,0	1.200	53	0,95	125
	9,0	1.400	50	0,90	117
	9,0	1.600	44	0,75	99
<b>Lava/Indossa Pronto asciutto</b>	4,0	1.200	40	0,45	65
<b>Delicati Pronto asciutto</b>	2,5	800	50	0,45	65
<b>Camicie Pronto asciutto</b>	1,0	600	60	0,30	45
<b>Express Pronto asciutto</b>	4,0	1.000	60	0,75	100
<b>Impermeabilizzare Pronto asciutto</b>	2,5	800	50	0,70	100
<sup>1</sup> Peso della biancheria asciutta					
<sup>2</sup> Il programma <i>ECO</i> è il programma test ai sensi dei regolamenti 932/2012/EU e 392/2012/EU (per il programma <i>Cotone</i>  misurato per l'etichetta energetica in base alla norma EN 61121.					
Tutti i valori non contrassegnati sono stati rilevati secondo la norma EN 61121.					

**I consumi possono differire da quelli indicati a seconda della quantità di carico, del tipo di tessuto, dell'umidità residua al termine della centrifugazione, dei parametri del programma ulteriormente selezionati, delle oscillazioni presenti nella rete elettrica o della durezza dell'acqua.**

# Programmi

## Consumi

Dati di consumo in conformità ai regolamenti (UE) 2023/2533 e (UE) 2023/2534, validi dal 01.07.2025

Programmi	Carico <sup>2</sup> kg	Durata h:min	Energia kWh	Livello di umidità finale dopo l'asciugatura %
ECO <sup>1</sup>	9,0	3:51	1,44	0
	4,5	2:12	0,75	0
Cotone Secco	9,0	3:30	1,72	- 4
	4,5	2:10	1,00	- 4
Cotone Asciutto stiro a mano	9,0	2,23	1,11	12
	4,5	1:45	0,70	12
Lava/Indossa Pronto asciutto plus	4,0	1,07	0,47	0
Lava/Indossa Pronto asciutto	4,0	1:05	0,45	2
Lava/Indossa Asciutto stiro a mano	4,0	0:48	0,32	12
Delicati Pronto asciutto	2,5	1:05	0,45	0

<sup>1</sup> ECO è il programma di test in conformità ai regolamenti (UE) 2023/2533 e (UE) 2023/2534 per l'etichetta energetica misurato in conformità alla norma EN 61121. Il livello di potenza sonora a pieno carico per il programma di test ECO è di 60 dB(A) re 1 pW.

<sup>2</sup> Il carico si riferisce al peso della biancheria asciutta.

Per gli altri programmi, escluso il programma ECO, vengono forniti valori guida determinati sulla base della norma EN 61121.

**I consumi possono differire da quelli indicati a seconda della quantità di carico, del tipo di tessuto, dell'umidità residua al termine della centrifugazione, dei parametri del programma ulteriormente selezionati, delle oscillazioni presenti nella rete elettrica o della durezza dell'acqua.**

Scheda tecnica del prodotto secondo il Regolamento delegato (UE) n. 392/2012, valida fino al 30.06.2025

## Scheda per asciugabiancheria a uso domestico

ai sensi del regolamento delegato (UE) n. 392/2012

<b>MIELE</b>	
<b>Identificativo del modello</b>	TQ 1000 WP Nova Edition
Capacità nominale <sup>1</sup>	9,0 kg
Tipo di asciugabiancheria per uso domestico (a evacuazione/condensazione)	- / ●
Classe di efficienza energetica	
Da A+++ (efficienza massima) a D (efficienza minima)	A+++
Consumo annuo ponderato di energia (AE <sub>c</sub> ) <sup>2</sup>	170 kWh/anno
Asciugabiancheria (automatico/non automatico)	● / -
Consumo energetico del programma standard per tessuti di cotone	
Consumo energetico a pieno carico	1,44 kWh
Consumo energetico a carico parziale	0,75 kWh
Consumo energetico ponderato in modo spento (P <sub>o</sub> )	0,50 W
Consumo di energia ponderato nel modo stand-by (P <sub>i</sub> )	0,50 W
Durata della modalità stand-by (T <sub>i</sub> ) <sup>3</sup>	15 min
Programma standard al quale fanno riferimento le informazioni dell'etichetta e della scheda <sup>4</sup>	Cotone con freccia
Durata del programma standard per tessuti di cotone	
Durata ponderata del programma	174 min
Durata del programma a pieno carico	231 min
Durata del programma a carico parziale	132 min
Classe di efficienza di condensazione <sup>5</sup>	
Da A (efficienza massima) a G (efficienza minima)	A
Efficienza di condensazione ponderata del programma standard a pieno carico e a carico parziale per tessuti di cotone	94 %
Efficienza di condensazione media del programma standard a pieno carico per tessuti di cotone	95 %
Efficienza di condensazione media del programma standard a carico parziale per tessuti di cotone	94 %
Garso galios lygis (L <sub>WA</sub> ) <sup>6</sup>	62 dB(A) re 1 pW
Modello da incasso	-

● Presente

<sup>1</sup> in kg di capi di cotone, del programma standard per tessuti di cotone a pieno carico


<sup>2</sup> basato su 160 cicli di asciugatura del programma standard per tessuti di cotone a pieno carico e a carico parziale e consumo dei modi a basso consumo energetico. Il consumo effettivo per ciclo dipende dalle modalità di utilizzo dell'apparecchio.

<sup>3</sup> se l'asciugabiancheria per uso domestico è dotata di un sistema di gestione del consumo elettrico.

## Programmi


---

- 4 Tale programma è atto ad asciugare biancheria bagnata di cotone normale ed è il programma più efficiente in termini di consumo energetico per il cotone.
- 5 se l'asciugabiancheria per uso domestico è un apparecchio a condensazione.
- 6 del programma standard per tessuti di cotone a pieno carico.

 Pericolo di incendio a causa di un utilizzo errato.

La biancheria può bruciare e danneggiare l'asciugatrice e l'ambiente circostante.

Leggere il capitolo "Indicazioni sulla sicurezza e avvertenze".

 Danni causati da corpi estranei nella biancheria.

I corpi estranei possono fondersi, bruciare o esplodere.

Ricordarsi di rimuovere i corpi estranei (p.es. ausili per il dosaggio del detersivo, accendini ecc.) dalla biancheria.

## Suggerimenti

### Suggerimenti sul lavaggio

Per scongiurare il pericolo di incendio nell'asciugatrice, lavare accuratamente i capi particolarmente sporchi.

- Utilizzare una quantità sufficiente di detersivo.
- Selezionare una temperatura elevata di lavaggio.
- In caso di dubbi, lavare i capi più volte.

Per fare in modo che i capi nuovi dai colori accesi non trasferiscano colore ad altri capi e materiali sintetici, occorre lavare via il colore in eccesso.

- Lavare accuratamente e separatamente i capi nuovi e colorati prima della prima asciugatura.

Per trattare la biancheria inamidata nell'asciugatrice occorre aumentare il dosaggio dell'amido durante il lavaggio.

- Per ottenere l'effetto appretto tipico, dosare la quantità doppia di amido.

I capi non centrifugati a sufficienza fanno aumentare i consumi energetici e la durata del programma durante l'asciugatura. Altrimenti si può verificare un guasto.

- Scegliere la massima velocità di centrifuga durante il lavaggio.

### Consigli per l'asciugatura

- Smistare i capi in base agli stessi tipi di fibre e di tessuti.
- Smistare i capi in base agli stessi simboli sull'etichetta di trattamento.
- Smistare i capi in base allo stesso colore in modo che la lanugine di colore diverso non si distribuisca sui capi.
- Dispiegare i capi prima di metterli nell'asciugatrice.
- Abbottonare i copripiumoni e le federe per evitare che vi si infilino altri capi all'interno.
- Annodare lacci e cinture.
- Chiudere le cerniere lunghe.

## Informazioni utili

### Proteggere l'asciugatrice

Per evitare danni all'asciugatrice controllare che i capi siano in perfette condizioni.

- Cucire gli orli e le cuciture danneggiate così che il materiale dell'imbottitura che fuoriesce (p.es. dei cuscini) non possa provocare un incendio alla biancheria.
- Cucire o rimuovere i ferretti allentati dai reggiseni in modo che questi non fuoriescano o non si impiglino.
- Chiudere i ganci e le asole dei capi per evitare che si impiglino.

### Proteggere la biancheria

L'asciugatura eccessiva sgualcisce la biancheria.

- Non asciugare troppo a lungo. Selezionare un livello di asciugatura con una maggiore umidità residua o una durata ridotta.

Il sovraccarico sgualcisce la biancheria, i risultati di asciugatura vengono pregiudicati e si formano molte pieghe.

- Rispettare la quantità di carico consigliata per questa asciugatrice.

Camicie e camicette tendono a spieazzarsi più facilmente se la quantità di carico è troppo grande.

- Per ridurre al minimo la formazione di pieghe e per un minore sforzo durante la stiratura, in caso di dubbi, ridurre la quantità di carico.

Spesso i capi in maglino (p.es. t-shirt, biancheria intima) si restringono al primo lavaggio.

- Non asciugare eccessivamente i capi per evitare che si restringano.

- Acquistare capi in maglia possibilmente un po' più grandi.




I tessuti di lino puro devono essere indicati in etichetta come adatti all'asciugatura in macchina.



- In caso di dubbi, utilizzare il programma *Toglipieghe*.

I capi dai colori intensi con un'elevata percentuale di lanugine possono depositare la lanugine sui capi chiari e, di conseguenza, rendono necessario un altro lavaggio.

- Separare i capi dai colori intensi.

### Simboli sull'etichetta

Asciugatura	
	Temperatura
	normale o più alta
	ridotta
	non asciugare in macchina

Stiro a mano e con stiratrice	
	Temperatura
	●●● molto calda, ●● media, ● ridotta
	non stirare a mano o con stiratrice

### Il programma giusto

Seguire la descrizione al capitolo “Programmi”. Si trovano consigli sulla selezione del programma.

### Il livello di asciugatura corretto

Per asciugare la biancheria alla perfezione, per molti programmi, è possibile scegliere un livello di asciugatura.

- *HygieneDry* per capi resistenti con particolari esigenze igieniche
- per capi a più strati o particolarmente spessi e per capi che non si asciugano con *Pronto asciutto+*
- *Pronto asciutto plus* per capi che vengono conservati direttamente nell'armadio
- *Pronto asciutto* per capi che possono restringersi, come ad esempio i capi in cotone leggero o jersey
- *Asciutto stiro a mano +/Asciutto stiro a mano* per capi che devono essere stirati

### Livello di asciugatura HygieneDry

**Suggerimento:** Per capi dalle particolari esigenze igieniche selezionare *HygieneDry*.

Con il livello di asciugatura *HygieneDry* si asciuga per un tempo più lungo a una temperatura elevata e costante. Grazie a ciò si eliminano i microrganismi (p.es. germi o acari della polvere domestica) e si riducono gli allergeni nella biancheria.

Il fabbisogno energetico dell'asciugatrice è maggiore e la durata del programma più lunga.

Non si ottiene il risultato di asciugatura igienico.

Non interrompere un programma con livello di asciugatura selezionato *HygieneDry*.

### La selezione durata corretta

Per alcuni programmi è possibile selezionare una durata, p.es. nel programma *Aria calda*.

**Suggerimento:** All'inizio non selezionare il tempo più lungo. Procedere per tentativi per stabilire quale sia il tempo di asciugatura più idoneo.

# Modifica delle impostazioni

## Elenco delle impostazioni

### **Impostazioni: elenco**

\* Seguire le indicazioni a display.

#### In generale ▶

#### **Aggiornam. software ▶**

#### **Lingua ▶ \***

#### **Data & ora ▶ \***

#### **Luminosità ▶ \***

#### **Segnali acustici ▶ \***

Segnali acustici ▶

Segnale fine progr. ▶

#### **Sicurezza ▶**

Blocco accensione ▶

Configurare

Modificare

Cancellare

Codice PIN ▶

#### **Sensore di prossimità ▶**

Off

Vicino

Lontano

#### **Impostazioni di serie ▶**

Resettare l'apparecchio

#### Connessione in rete ▶

#### **WLAN**

#### **Connessione ▶**

Intensità del segnale ▶

Rete domestica ▶

Indirizzo IP ▶

Resettare

#### **Comando da remoto**

#### Funzioni apparecchio ▶

#### **Memory**

#### **ComfortOpen**

#### **Fase anti piega ▶**

Fase anti piega

Durata ▶

0:30 → 2:00 h

#### **Livelli di asciugatura ▶**

Automatic

Cotone

Lava/Indossa

#### **Spia circuiti aria ▶**

Sensibile

Normale

Non sensibile

#### **Illuminazione ▶ \***

Maniglia sportello

#### **Temp. raffreddamento ▶**

#### Informazioni ▶

#### **Software ▶ \***

Central Control Unit ▶

Actor Sensor Units ▶

#### **Informazioni legali ▶**

Licenze Open-Source ▶

#### **Consumi ▶**

Ultimo programma ▶

Consumi totali ▶


#### **Ore di funzionamento**

#### Informazioni ▶


#### **Impostazioni di serie ▶**



## In generale

Sei in ≡ ►  *Impostazioni* ► *In generale*.

### Aggiornam. software

Sei in ≡ ►  *Impostazioni* ► *In generale* ► *Aggiornam. software*.

Per ricevere aggiornamenti la connessione alla propria rete domestica deve essere stata completata con successo.

È possibile attivare questa funzione per mantenere il software allo stato di sviluppo Miele attuale. Non appena è disponibile un nuovo aggiornamento, sul display viene visualizzata una segnalazione.

## Sicurezza

### Blocco accensione

Sei in ≡ ►  *Impostazioni* ► *In generale* ► *Sicurezza* ► *Blocco accensione*.

Il blocco accensione protegge da un uso non autorizzato.

#### - *Configurare*

Verrà richiesto di scegliere un metodo di inserimento per il blocco accensione. È necessario bloccare il display a ogni accensione.

#### - *Modificare*


Questa voce menù compare solo se il blocco accensione è stato già impostato. È possibile modificare il codice PIN selezionato.

#### - *Cancellare*

Questa voce menù compare solo se il blocco accensione è stato già impostato. È possibile cancellare il blocco accensione. Non c'è più alcuna protezione contro l'uso non autorizzato.

**Suggerimento:** Annotarsi il *Codice PIN*. Se si dimentica il codice PIN, è possibile farlo resettare solo dall'assistenza tecnica.

## Sensore di prossimità

Sei in ≡ ►  *Impostazioni* ► *In generale* ► *Sensore di prossimità*.

Il sensore di prossimità rileva i movimenti all'interno di una determinata area. È possibile disattivare il sensore di prossimità oppure impostare il raggio di azione del sensore di prossimità (*Vicino* o *Lontano*).

## Impostazioni di serie

Ci si trova in ≡ ►  *Impostazioni* ► *In generale* ► *Impostazioni di serie*.

È possibile ripristinare la macchina alle impostazioni di serie.

## Connessione in rete

Sei in ≡ ►  *Impostazioni* ► *Connessione in rete*.


Una connessione in rete consente l'uso tramite l'app Miele o un assistente vocale esterno nonché l'aggiornamento del software.

### WLAN

Sei in ≡ ►  *Impostazioni* ► *Connessione in rete*.

La connessione alla rete domestica è possibile solo se è attivata l'impostazione *WLAN*.

### Connessione

Sei in ≡ ►  *Impostazioni* ► *Connessione in rete* ► *Connessione*.

Si possono visualizzare le informazioni relative alla propria rete domestica.

# Modifica delle impostazioni

---

- *Intensità del segnale*  
Si visualizza l'intensità del segnale WLAN ricevuto.
- *Rete domestica*  
Si può visualizzare la qualità della connessione alla propria rete domestica.
- *Indirizzo IP*  
Viene visualizzato l'indirizzo IP.
- *Resettare*  
Se si ripristinano i dati di collegamento, non sono più possibili l'uso tramite l'app Miele o un assistente vocale esterno né l'aggiornamento del software. È necessario collegarsi nuovamente alla propria rete domestica.

## Comando da remoto

Sei in  ►  *Impostazioni* ► *Connessione in rete*.

L'uso tramite l'app Miele o un assistente vocale esterno è possibile solo se è attiva l'impostazione *Comando da remoto*.

## Funzioni apparecchio

Qui si trovano diverse impostazioni per il processo di asciugatura.

### Memory

Ci si trova in  ►  *Impostazioni* ► *Funzioni apparecchio* ► *Memory*.

Dopo l'avvio del programma, l'asciugatrice memorizza gli ultimi parametri selezionati di un programma (livello di asciugatura, alcune opzioni).

Selezionando di nuovo il programma, l'asciugatrice visualizza i parametri memorizzati.

### ComfortOpen

Ci si trova in  ►  *Impostazioni* ► *Funzioni apparecchio* ► *ComfortOpen*.

Lo sportello della macchina si apre quando la fase anti piega è terminata o il programma viene interrotto.

## Fase anti piega

Ci si trova in  ►  *Impostazioni* ► *Funzioni apparecchio* ► *Fase anti piega*.

La fase anti piega serve a ridurre la formazione di pieghe nella biancheria al termine del programma. Il cestello si muove temporaneamente entro il periodo di tempo selezionato. È possibile aprire lo sportello dell'asciugatrice in qualsiasi momento.

## Livelli di asciugatura

Ci si trova in  ►  *Impostazioni* ► *Funzioni apparecchio* ► *Livelli di asciugatura*.

È possibile personalizzare i livelli di asciugatura dei programmi selezionati: da più umido (a sinistra) a più asciutto (a destra), il che influisce sulla durata del programma e i consumi energetici.

## Spia circuiti aria

Ci si trova in  ►  *Impostazioni* ► *Funzioni apparecchio* ► *Spia circuiti aria*.

Dopo un uso prolungato, a fine programma lampeggia un'informazione che indica che occorre rimuovere la lanugine dai filtri impurità e dal filtro zoccolo. In base al grado di accumulo della lanugine, è possibile impostare o disattivare la sensibilità di questa promemoria: a seconda che il grado sia più o meno elevato.

**Suggerimento:** Se si è convinti che l'informazione per rimuovere la lanugine lampeggi troppo spesso sebbene non se ne sia accumulata troppa, selezionare Non sensibile.

## Temp. raffreddamento

Ci si trova in ≡ ▶  *Impostazioni* ▶ *Funzioni apparecchio* ▶ *Temp. raffreddamento*.

Per tutti i programmi dei livelli di asciugatura è possibile modificare la temperatura di raffreddamento nella fase di raffreddamento prima della fine del programma. Quanto più bassa è la temperatura selezionata, tanto più lunga sarà la fase di raffreddamento.

## Informazioni

### Informazioni legali

Sei in ≡ ▶  *Impostazioni* ▶ *Informazioni* ▶ *Informazioni legali*.

È possibile visualizzare quali componenti open source integrati vengono utilizzati nel software.

### Licenze Open Source

Qui è possibile prendere visione delle informazioni.

### Diritti d'autore e licenze per il software comandi e di controllo

Per usare e gestire il prodotto, Miele utilizza software propri o di terzi non soggetti ad una cosiddetta condizione di licenza Open Source. Questo software/ queste componenti software sono protetti dal punto di vista dei diritti. Sono tutelati i poteri in capo a Miele e a terzi derivanti dai diritti d'autore.

Inoltre, il presente prodotto contiene componenti di sistema che vengono consegnate alle condizioni di licenza previste da Open Source. È possibile consultare le componenti Open Source, i rispettivi avvisi di copyright, le copie delle condizioni di licenza di volta in volta in vigore e le eventuali ulteriori infor-

mazioni nel prodotto, alla voce *Impostazioni* | *Parametri apparecchio* | *Informazioni legali* | *Licenze Open-Source*. Le disposizioni in materia di responsabilità e garanzia ivi contenute delle condizioni di licenza Open Source si intendono valide soltanto in rapporto ai titolari dei rispettivi diritti.

### Consumi

Ci si trova in ≡ ▶  *Impostazioni* ▶ *Informazioni* ▶ *Consumi*.

Visualizzazione dei consumi in kWh nell'ultimo programma o della durata totale dell'asciugatrice.

### Ore di funzionamento

Sei in ≡ ▶  *Impostazioni* ▶ *Informazioni*.

È possibile visualizzare il numero delle ore di funzionamento.

### Service

Sei in ≡ ▶  *Impostazioni* ▶ *Service*.

È possibile impostare se, in caso di intervento, l'assistenza tecnica Miele può accedere al software.

### Remote Access

L'assistenza tecnica può accedere al software da remoto.

## Pulizia e manutenzione

### Pulire le superfici esterne, il cestello e il pannello

**⚠** Pericolo di scossa elettrica a causa della tensione di rete.

Con l'asciugatrice spenta è presente tensione di rete.

Sfilare la spina dalla presa elettrica prima di procedere a qualsiasi operazione di pulizia e manutenzione.

**⚠** Danni dovuti all'acqua che penetra all'interno.

A causa della pressione di un getto di acqua, può penetrare acqua in macchina e danneggiare i componenti.

Non spruzzare l'asciugatrice con un getto di acqua.

**⚠** Danni dovuti ai detersivi.

Non usare solventi, prodotti abrasivi, per vetro o multiuso! Potrebbero danneggiare le superfici in materiale plastico o altri componenti.

Non utilizzare questi prodotti detersivi.

#### Consiglio per la pulizia:

pulire da una a due volte all'anno e quando necessario con un panno morbido.

- Pulire l'involucro e il pannello comandi con un detersivo delicato oppure con dell'acqua saponata e asciugare con un panno morbido.
- Pulire il cestello con un prodotto per acciaio inossidabile adatto, se necessario.

### Pulizia dei filtri impurità

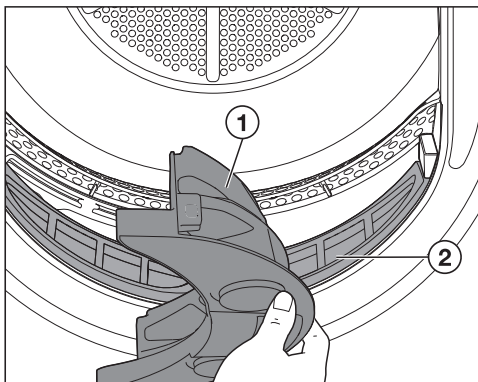
Durante l'asciugatura, dai tessuti si stacca la lanugine formatasi in seguito all'uso degli indumenti e in parte durante il lavaggio. I filtri impurità catturano la lanugine.

Inquinamento ambientale a causa dell'errato smaltimento della lanugine.

Per evitare che la microplastica si diffonda nel sistema delle acque di scarico, la lanugine non deve finire nello scarico.

La lanugine raccolta nel filtro impurità deve essere smaltita nel contenitore dei rifiuti domestici.

### Intervallo di pulizia

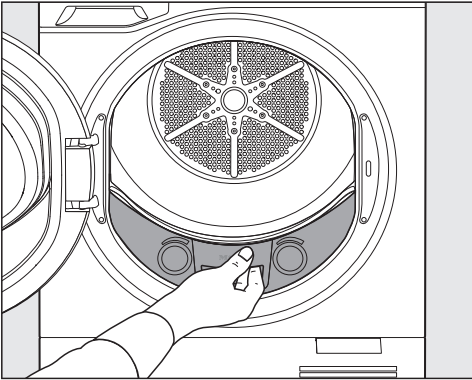


Pulire entrambi i filtri impurità ① e ② dopo ogni programma di asciugatura.

Estensione della durata del programma a causa di troppa lanugine. Potrebbe verificarsi un guasto. Dopo l'asciugatura pulire i filtri impurità.

## Estrarre il filtro impurità superiore

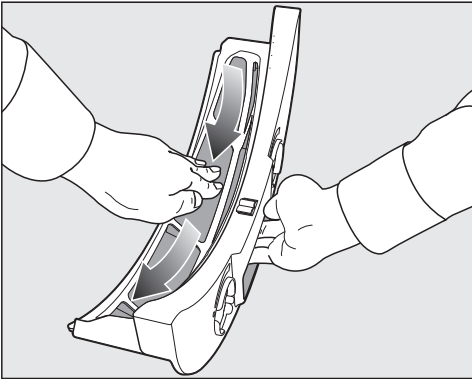
- Aprire lo sportello dell'asciugatrice.



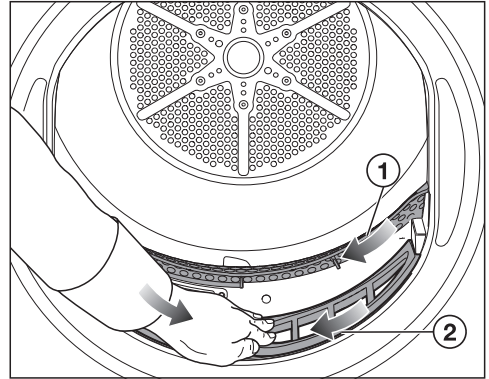
- Estrarre il filtro impurità.

## Rimuovere la lanugine

**Suggerimento:** Sfregando si forma una palla di lanugine sotto le dita. Togliere la lanugine residua con la palla ottenuta.



- Rimuovere la lanugine.



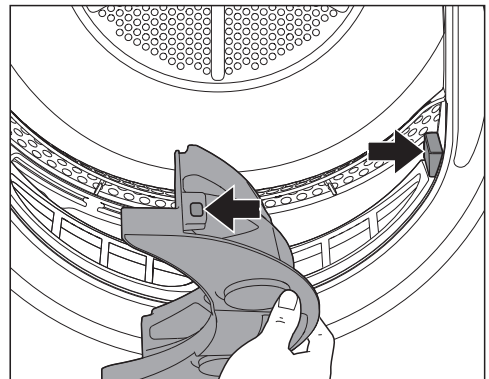
- Rimuovere la lanugine ① con un panno.
- Rimuovere la lanugine ②.

**Suggerimento:** In alternativa, utilizzare un aspirapolvere con un pennello per mobili.

Se si usa una bocchetta a lancia, deve essere intatta. Eventuali crepe o sbavature nella bocchetta a lancia possono comportare danni.

## Pulire l'illuminazione del profumatore

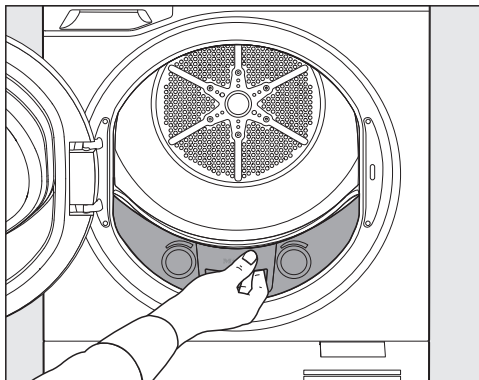
Un LED illumina la sede FragranceDos nel filtro impurità tramite un conduttore di luce.



- Rimuovere i residui con un panno (freccie).

## Pulizia e manutenzione

### Montare il filtro impurità superiore



- Inserire il filtro impurità.
- Chiudere lo sportello dell'asciugatrice.

### Pulire il sensore di umidità residua

Il sensore di umidità residua nell'asciugatrice misura l'umidità residua della biancheria per risultati di asciugatura ottimali.

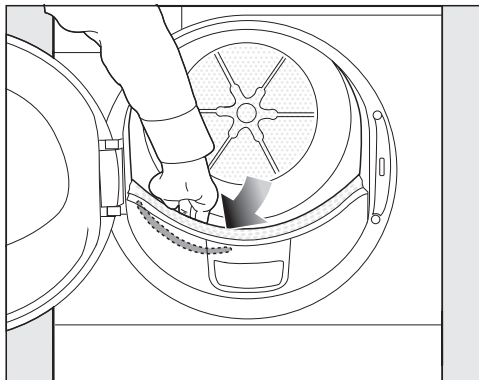
### Intervalli di pulizia

Pulire il sensore di umidità residua da una a due volte all'anno con un panno morbido.

Errore durante la misurazione dell'umidità residua.

L'umidità residua viene determinata scorrettamente perché i residui di detersivo formano un rivestimento sul rispettivo sensore.

Pulire il sensore di umidità residua.



- Infilare la mano nel cestello dell'asciugatrice.

Nella parte anteriore a sinistra si può riconoscere il sensore di umidità residua, in metallo e dalla forma allungata.

- Pulire il sensore di umidità residua con un panno umido con un po' di acqua saponata.
- Asciugare con un panno morbido.

## Pulizia del filtro zoccolo

Inquinamento ambientale a causa dell'errato smaltimento della lanugine.

Per evitare che la microplastica si diffonda nel sistema delle acque di scarico, la lanugine non deve finire nello scarico.

Per raccogliere l'acqua di pulizia, detergere il filtro zoccolo in una bacinella o in un secchio.

## Intervalli di pulizia

Pulire il filtro zoccolo solo in seguito all'indicazione sul display o quando la durata di un programma è stata prolungata ampiamente.

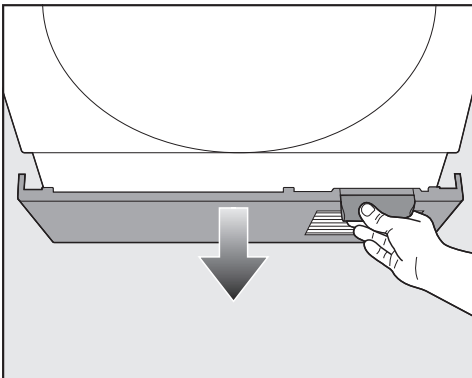
Non pulire il filtro zoccolo dopo ogni programma di asciugatura. Una pulizia frequente favorisce l'usura precoce.

Guasto dovuto al filtro zoccolo otturato.

La durata del programma è prolungata e si verifica un'interruzione del programma o un guasto.

Pulire il filtro zoccolo.

## Aprire lo sportellino zoccolo

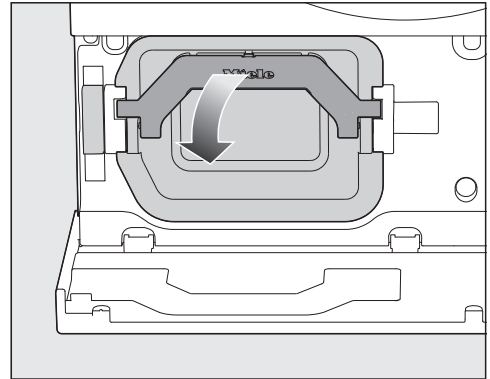


- Aprire lo sportellino zoccolo.

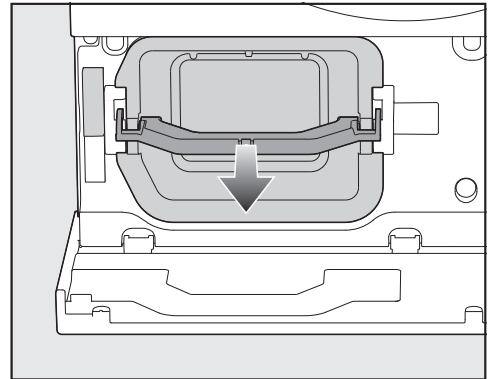
Lo sportellino zoccolo si può rompere.

Non mettere nulla sullo sportellino zoccolo.

## Rimuovere il supporto con il filtro zoccolo

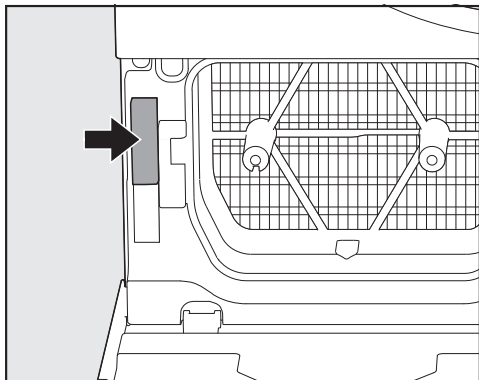


- Abbassare la maniglia.



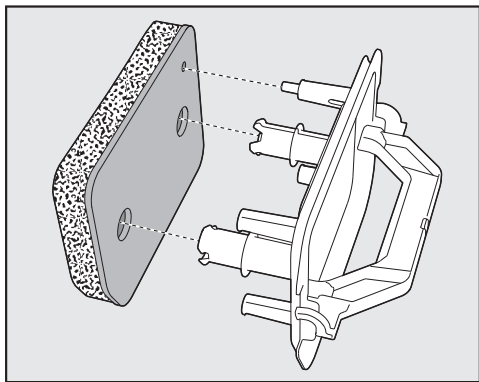
- Afferrare il supporto sulla maniglia tirandolo verso di sé.

## Pulizia e manutenzione



Estraendo il supporto si attiva un elemento di sicurezza (freccia). L'elemento di sicurezza impedisce la chiusura dello sportellino zoccolo senza supporto inserito. Inserendo il supporto si disattiva l'elemento di sicurezza.

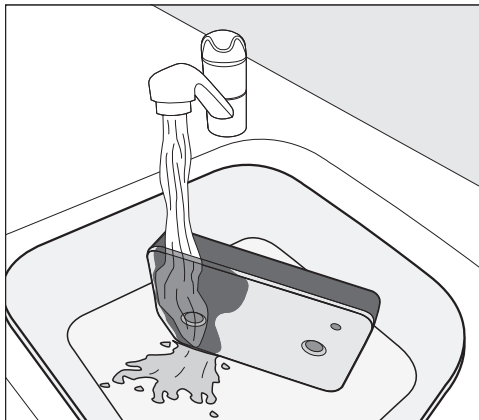
### Pulire il filtro zoccolo



- Sfilare il filtro zoccolo dal supporto.

Per raccogliere l'acqua di lavaggio, mettere una bacinella o un secchio sotto il rubinetto dell'acqua.

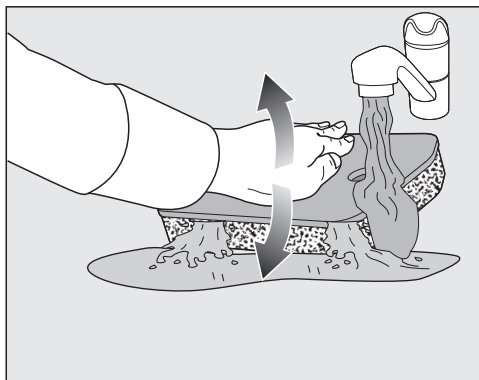
- Lavare accuratamente e con cautela il filtro zoccolo sotto acqua corrente.



**Suggerimento:** Affinché i residui si stacchino più rapidamente dalla superficie, far scorrere un getto di acqua in verticale sulla parte anteriore del filtro zoccolo.

- Facendo attenzione, di tanto in tanto strizzare il filtro zoccolo.

**Suggerimento:** Posizionare il filtro zoccolo in piano nella bacinella o nel secchio.



- Per sciogliere i residui più profondi, premere il filtro zoccolo con la mano, più volte.
- Lavare e sciacquare completamente il filtro zoccolo finché non sono più visibili residui.



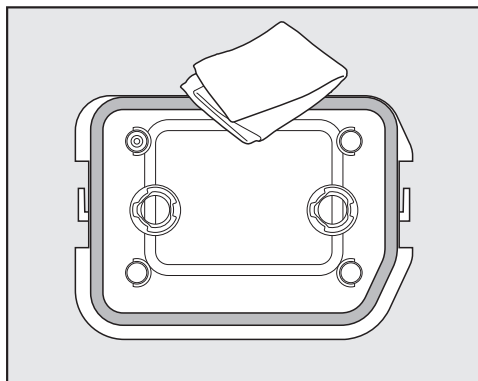
- Premere di nuovo cautamente sul filtro zoccolo con la mano, finché non fuoriesce più acqua.

**Suggerimento:** Per assorbire l'acqua, posizionare il filtro zoccolo umido tra due asciugamani. Su una superficie piana, continuare a premere delicatamente con la mano sul filtro zoccolo. Il filtro zoccolo si asciuga più rapidamente.

### Versare l'acqua di lavaggio

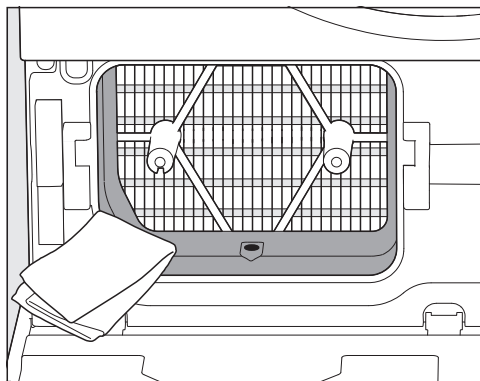
- Per catturare eventuali particelle o lanugine, versare il contenuto della bacinella o del secchio attraverso un filtro (p.es. un filtro da caffè).
- Gettare il filtro nella spazzatura dei rifiuti domestici.

### Pulire il supporto



- Pulire il supporto con un panno umido e un po' di acqua saponata.
- Pulire la guarnizione in gomma sul supporto senza danneggiarla.
- Asciugare con un panno morbido.

### Pulire l'area del bordo davanti allo scambiatore di calore



- Pulire solo l'area del bordo in plastica e l'apertura sul lato destro dell'area del bordo.

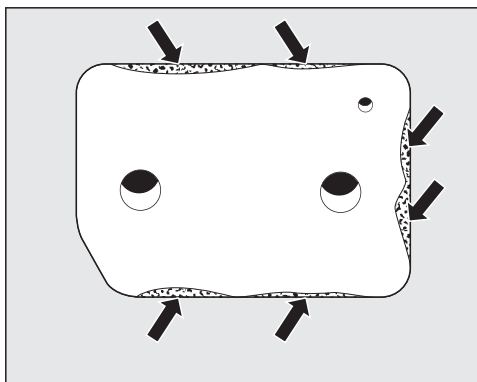
**Suggerimento:** Utilizzare un panno umido e un po' di acqua saponata.

- Asciugare con un panno morbido.

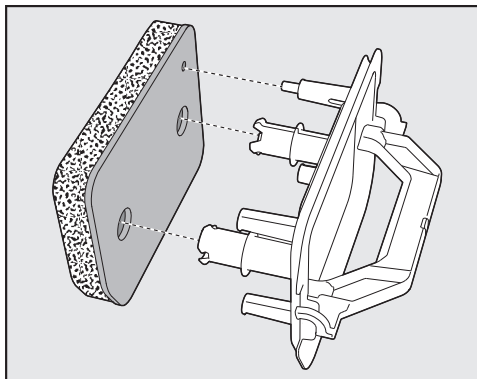
In genere, non è necessario pulire lo scambiatore di calore (alette di raffreddamento). Se sono visibili accumuli di lanugine, attenersi al par. "Controllare lo scambiatore di calore" del capitolo "Risoluzione dei problemi".

## Pulizia e manutenzione

### Inserire il supporto e il filtro zoccolo



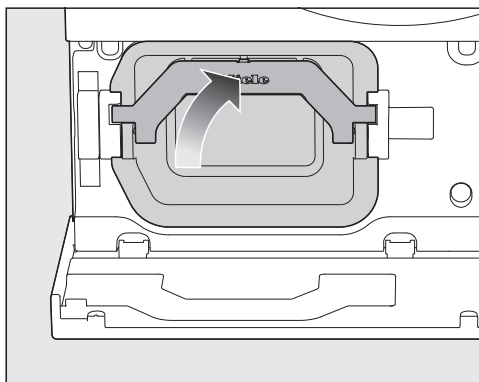
**⚠** Danni dovuti a un filtro zoccolo danneggiato o usurato. Lo scambiatore di calore si ostruisce e si può verificare un danno. Controllare il filtro zoccolo come descritto al par. “Sostituire il filtro zoccolo” del capitolo “Risoluzione dei problemi”. Sostituire il filtro zoccolo, se necessario.



- Inserire correttamente il filtro zoccolo sul supporto.

**⚠** Guasti dovuti a un filtro zoccolo troppo bagnato. Un filtro zoccolo troppo bagnato può compromettere il funzionamento dell'asciugatrice. Strizzare il filtro con cautela più volte.

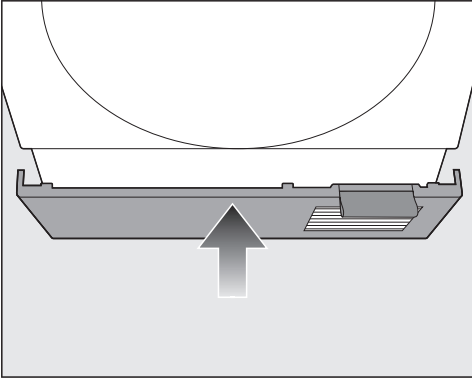
- Inserire il supporto sulla maniglia afferrandolo.



- Alzare la maniglia.

**⚠** Danni dovuti a un filtro zoccolo mancante. Lo scambiatore di calore si ostruisce e si può verificare un danno. Utilizzare l'asciugatrice solo con il filtro zoccolo.

### Chiudere lo sportellino zoccolo

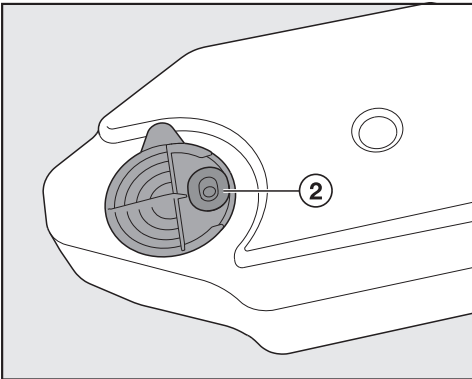


- Chiudere lo sportellino zoccolo.

### Pulire la guarnizione in gomma sul contenitore della condensa

#### Consiglio per la pulizia:

da una a due volte all'anno e quando necessario.



- Eliminare i residui presenti con attenzione con un panno umido e un po' di acqua saponata dalla guarnizione in gomma ② sul contenitore della condensa.
- Controllare che la guarnizione in gomma sia ben pressata nella scanalatura.

## Risoluzione dei problemi

---

La maggior parte dei guasti che si verificano durante l'uso quotidiano si può risolvere in autonomia. In molti casi è possibile risparmiare tempo e costi senza doversi necessariamente rivolgere all'assistenza tecnica.

Sul sito [www.miele.it/c/assistenza-e-materiali-informativi-2466.htm](http://www.miele.it/c/assistenza-e-materiali-informativi-2466.htm) sono disponibili le informazioni relative alla risoluzione autonoma di guasti.

Le tabelle che seguono sono di aiuto per individuare ed eliminare le cause di un guasto o di un errore.

### Segnalazioni di guasto a display dopo un'interruzione del programma

Segnalazione	Causa e rimedio
<b>Errore Fx</b>	Non è possibile determinare immediatamente la causa. ■ Per disattivare il messaggio, è necessario spegnere l'asciugatrice. ■ Accendere l'asciugatrice. ■ Avviare un programma. Se il guasto ricompare, contattare l'assistenza tecnica Miele.
<b>Vuotare il contenitore oppure controllare lo scarico.</b>	Il contenitore della condensa è pieno o il tubo di scarico è piegato. ■ Per disattivare il messaggio occorre spegnere l'asciugatrice e riaccenderla dopo breve tempo. ■ Vuotare il contenitore della condensa. ■ Controllare il tubo di scarico. Il tubo di scarico non deve essere piegato.

## Risoluzione dei problemi

Segnalazione	Causa e rimedio
<b>Errore F66 • Circuiti aria</b>	<p>Lanugine o residui di detersivo hanno ostruito i filtri impurità e il filtro zoccolo.</p> <ul style="list-style-type: none"><li>■ Per disattivare il messaggio occorre spegnere l'asciugatrice e riaccenderla dopo breve tempo.</li><li>■ Pulire i filtri impurità e il filtro zoccolo.<ul style="list-style-type: none"><li>– V. capitolo “Pulizia e manutenzione”, par. “Pulizia dei filtri impurità” e “Pulizia del filtro zoccolo”.</li><li>– Se i filtri impurità sono molto intasati o ostruiti, si devono lavare con acqua e si devono pulire i circuiti aria. V. cap. “Risoluzione dei problemi”, par. “Lavare il filtro impurità con acqua”.</li></ul></li><li>■ Se i filtri impurità e il filtro zoccolo sono danneggiati o deformati oppure non possono più essere puliti, è necessario sostituirli.</li></ul> <p>Se al termine della pulizia ricompare la segnalazione di guasto, è possibile che le cause siano le seguenti.</p>
	<p>Il filtro zoccolo è stato inserito ancora troppo bagnato.</p> <ul style="list-style-type: none"><li>■ Strizzare il filtro zoccolo con cautela.</li><li>■ Farlo asciugare all'aria.</li></ul>
	<p>Nel filtro zoccolo vi sono ancora residui che non si riescono a rimuovere.</p> <ul style="list-style-type: none"><li>■ Controllare il filtro zoccolo. V. cap. “Risoluzione dei problemi”, par. “Segni di usura sul filtro zoccolo”.</li><li>■ È possibile rigenerare il filtro zoccolo in lavatrice. V. cap. “Risoluzione dei problemi”, par. “Rigenerare il filtro zoccolo”.</li></ul>
	<p>Lo scambiatore di calore è ostruito.</p> <ul style="list-style-type: none"><li>■ Controllare lo scambiatore di calore. V. cap. “Risoluzione dei problemi” par. “Controllare lo scambiatore di calore”.</li></ul>

# Risoluzione dei problemi

## Informazioni sul display

Segnalazione	Causa e rimedio
<b>Pulire il filtro impurità e il filtro zoccolo.</b>	L'asciugatrice non funziona in modo ottimale o redditizio. Le possibili cause possono essere la presenza di residui di lanugine o di detersivo. ■ Pulire i filtri impurità e il filtro zoccolo. – V. cap. “Pulizia e manutenzione”, par. “Pulire i filtri impurità” e “Pulire il filtro zoccolo”.
	L'accensione dell'avvertenza può essere influenzata dallo stesso utente. ■ Seguire la descrizione al capitolo “Modificare le impostazioni”, par. “Circuiti aria”.
<b>Raffreddamento extra</b>	Per raggiungere una temperatura necessaria per terminare il programma la biancheria viene raffreddata.
<b>Raffreddamento extra/ Fine</b>	La biancheria è ancora in corso di raffreddamento. ■ È possibile prelevare la biancheria e stenderla oppure lasciarla raffreddare nell'asciugatrice fino alla fine.
<b>Livello di asciugatura modificato</b>	Il livello di asciugatura precedentemente selezionato non è possibile combinato con quest'opzione. In automatico viene scelto il livello di asciugatura successivo.
<b>Riempire il contenitore della condensa</b>	Il contenitore della condensa è vuoto. Per SteamCare non è disponibile una quantità sufficiente d'acqua. ■ Riempire il contenitore della condensa almeno fino alla tacca —min—.
<b>Aprire e chiudere lo sportello</b>	Dopo aver selezionato il programma con SteamCare si richiede di introdurre la biancheria. ■ Caricare la biancheria nel cestello.

### Il programma di asciugatura dura a lungo

Problema	Causa e rimedio
<b>Il programma di asciugatura ha una durata troppo lunga.</b>	Possono esserci diverse cause. <ul style="list-style-type: none"> <li>■ Spegnere l'asciugatrice.</li> <li>■ Verificare tutte le cause descritte di seguito.</li> <li>■ Al termine del controllo, riaccendere l'asciugatrice.</li> </ul>
	Nell'ambiente in cui è installata la macchina la temperatura è troppo alta. <ul style="list-style-type: none"> <li>■ Aerare l'ambiente.</li> </ul>
	Il cestello è troppo carico. <ul style="list-style-type: none"> <li>■ Eventualmente prelevare una parte della biancheria.</li> </ul>
	L'apertura per l'aria fredda nello sportellino zoccolo e la fessura tra il pavimento e il fondo dell'asciugatrice sono ostruite. <ul style="list-style-type: none"> <li>■ Rimuovere il cesto della biancheria o altri oggetti.</li> </ul>
	I capi sono troppo bagnati dopo il lavaggio. <ul style="list-style-type: none"> <li>■ Scegliere una velocità di centrifuga maggiore durante il lavaggio.</li> </ul>
	Residui di detersivo, capelli e lanugine possono causare intasamenti. <ul style="list-style-type: none"> <li>■ Lavare i filtri impurità sotto l'acqua corrente.</li> <li>■ Controllare il circuito superiore dell'aria.</li> <li>■ Lavare il filtro zoccolo sotto l'acqua corrente.</li> <li>■ Se presente, rimuovere la lanugine visibile dallo scambiatore di calore con l'aspirapolvere e un pennello per mobili.</li> </ul> Le indicazioni di pulizia riportate precedentemente sono disponibili al capitolo "Risoluzione dei problemi".

### Risultato di asciugatura non ottimale

Problema	Causa e rimedio
<b>I capi in materiale sintetico hanno carica statica.</b>	I tessuti sintetici tendono a caricarsi di elettricità statica nell'asciugatrice. <ul style="list-style-type: none"> <li>■ Per ridurre la carica elettrostatica aggiungere ammorbidente all'ultimo risciacquo della lavatrice.</li> </ul>

## Risoluzione dei problemi


Problema	Causa e rimedio
<b>La biancheria è ancora umida.</b>	Il cestello è troppo pieno o la biancheria si è ingarbugliata. ■ Sciogliere la biancheria ed eventualmente prelevare una parte.
	Il carico si compone di diversi tessuti. ■ Continuare l'asciugatura con il programma <i>Aria calda</i> . ■ In futuro, asciugare insieme capi dello stesso tipo.
	Il livello di asciugatura selezionato non soddisfa le aspettative. ■ Selezionare un altro livello di asciugatura. ■ È possibile impostare l'umidità residua di alcuni livelli di asciugatura come più secca o più umida. V. cap. "Modificare le impostazioni", par. "Livelli di asciugatura".
	La presenza di cerniere in metallo impedisce di rilevare correttamente il contenuto di umidità della biancheria. ■ In futuro aprire le cerniere lampo. ■ Se il problema si ripresenta, asciugare questi capi con il programma <i>Aria calda</i> .
<b>I capi non risultano asciutti in modo soddisfacente con l'opzione <i>DryCare 40</i>.</b>	Nell'ambiente in cui è installata la macchina la temperatura è troppo alta. Per questo il processo <i>DryCare</i> è terminato in anticipo. ■ Aerare l'ambiente. ■ Per portare a termine l'asciugatura della biancheria, selezionare <i>Aria calda</i> e <i>DryCare 40</i> .
<b>Durante l'asciugatura si stacca lanugine dai capi.</b>	In seguito all'uso degli indumenti e in parte durante il lavaggio si stacca lanugine, che rimane sulla biancheria anche dopo il lavaggio. La sollecitazione nell'asciugatrice è ridotta. ■ V. capitolo "Pulizia e manutenzione", par. "Pulizia dei filtri impurità".



## Rumori e odori

Problema	Causa e rimedio
<b>Si sentono brusii o rumori di funzionamento.</b>	I rumori provengono dal compressore (pompa di calore) o dalla pompa per SteamCare. ■ Non occorre fare nulla.
	I brusii o i rumori di funzionamento durante l'asciugatura non indicano alcun guasto.
<b>La biancheria e i cuscini in piuma hanno un odore sgradevole.</b>	Per via della composizione naturale delle piume e dei residui di grasso possono formarsi dei cattivi odori. La biancheria è stata lavata con troppo poco detersivo. ■ Utilizzare <i>FragranceDos</i> . ■ Far arieggiare i cuscini fuori dall'asciugatrice. ■ Lavare la biancheria in lavatrice con una quantità sufficiente di detersivo.

## Altri problemi

Problema	Causa e rimedio
<b>L'asciugatrice non si accende.</b>	L'asciugatrice non è allacciata alla corrente elettrica. ■ Controllare che la spina sia correttamente inserita. ■ Controllare che non sia scattato il fusibile.
	La funzione MotionReact è disattivata. Il sensore di MotionReact non reagisce. ■ Sfiurare il tasto sensore  e accendere l'asciugatrice. ■ Nelle impostazioni, controllare le impostazioni di MotionReact. ■ Controllare il sensore di MotionReact avvicinandosi dalla parte anteriore dell'asciugatrice.
<b>L'asciugatrice è spenta a programma ultimato.</b>	Questa asciugatrice si spegne automaticamente. Non si tratta di un guasto, bensì di un funzionamento regolare.

## Risoluzione dei problemi

Problema	Causa e rimedio
<p><b>Non è possibile avviare nessun programma.</b></p>	<p>Non è possibile determinare immediatamente la causa.</p> <ul style="list-style-type: none"> <li>■ Controllare che la spina sia correttamente inserita.</li> <li>■ Verificare che l'asciugatrice sia accesa.</li> <li>■ Verificare se lo sportello dell'asciugatrice è chiuso correttamente.</li> <li>■ Controllare i fusibili dell'impianto elettrico domestico.</li> </ul> <p>Si è per caso verificata un'interruzione della corrente elettrica? Quando torna la corrente si avvia in automatico un programma eseguito in precedenza.</p>
<p><b>Il programma di asciugatura è in corso e il display rimane spento.</b></p>	<p>Il display si spegne in automatico per risparmiare energia (standby).</p> <p>Quando è in corso la fase antipiega il cestello ruota a intervalli.</p> <ul style="list-style-type: none"> <li>■ Per terminare la fase di standby toccare il display.</li> </ul>
<p><b>Si vede che i filtri impurità sono intasati o ostruiti.</b></p>	<p>I residui di detersivo possono provocare la formazione di incrostazioni e ostruire i filtri impurità.</p> <ul style="list-style-type: none"> <li>■ Lavare i filtri impurità sotto l'acqua corrente. V. cap. "Risoluzione dei problemi", par. "Lavare il filtro impurità con acqua".</li> </ul> <p>Un sovradosaggio di detersivo o un pessimo risultato di lavaggio sono le cause della formazione di incrostazioni nei filtri impurità.</p> <ul style="list-style-type: none"> <li>■ Al prossimo lavaggio della biancheria, controllare il dosaggio di detersivo. Utilizzare meno detersivo se possibile.</li> </ul>
<p><b>Al termine della pulizia del filtro zoccolo, il programma di asciugatura viene interrotto.</b></p>	<p>Il filtro zoccolo è stato inserito bagnato.</p> <ul style="list-style-type: none"> <li>■ Rimuovere il filtro zoccolo e asciugarlo facendo una leggera pressione tra i due asciugamani.</li> </ul> <p>Il filtro zoccolo è molto ostruito.</p> <p>Se il programma si interrompe di nuovo sebbene il filtro zoccolo è asciutto, si raccomanda la rigenerazione in lavatrice.</p> <ul style="list-style-type: none"> <li>■ Controllare dapprima tutte le misure come descritte nel cap. "Risoluzione dei problemi", par. "Rigenerare il filtro zoccolo".</li> </ul>


## Risoluzione dei problemi

Problema	Causa e rimedio
<b>Dopo aver rimosso il filtro zoccolo, si vede che si è accumulata acqua di condensa.</b>	<p>Lo scarico dell'acqua di condensa è ostruito.</p> <ul style="list-style-type: none"> <li>■ Pulire lo scarico. V. cap. "Risoluzione dei problemi", par. "Pulire lo scarico dell'acqua di condensa"</li> </ul>
<b>Il getto di spruzzo per SteamCare non è sufficiente o manca.</b>	<p>Il filtro impurità del contenitore della condensa è ostruito.</p> <ul style="list-style-type: none"> <li>■ Pulire il filtro impurità nel contenitore della condensa. V. cap. "Risoluzione dei problemi", par. "Pulire filtro impurità nel contenitore della condensa".</li> </ul>
	<p>L'ugello nell'apertura di carico è incrostato di calcare.</p> <ul style="list-style-type: none"> <li>■ Sostituire l'ugello. V. cap. "Risoluzione dei problemi", par. "Sostituire l'ugello per SteamCare".</li> <li>■ Versare solo acqua di condensa reperibile in commercio. Non versare acqua di rete.</li> </ul> <p>L'acqua di rete causa depositi di calcare.</p>
<b>L'illuminazione cestello non si accende.</b>	<p>L'illuminazione cestello si spegne in automatico dopo breve tempo e dopo aver avviato il programma (Risparmio energetico).</p> <ul style="list-style-type: none"> <li>■ Spegner e riaccendere l'asciugatrice.</li> <li>■ Per accendere l'illuminazione cestello, aprire lo sportello della macchina.</li> </ul>
	<p>L'illuminazione cestello è difettosa.</p> <p>L'illuminazione cestello è predisposta per una lunga durata e di norma quindi non deve essere sostituita.</p> <ul style="list-style-type: none"> <li>■ Se l'illuminazione cestello non si accende, nonostante vari tentativi, contattare l'assistenza tecnica Miele.</li> </ul> <p>L'illuminazione cestello difettosa può essere sostituita esclusivamente dal servizio di assistenza tecnica Miele.</p>
<b>L'illuminazione del profumatore non è sufficiente.</b>	<p>Regolando l'intensità del profumo cambia l'intensità della luce. Se l'intensità della luce cambia a malapena, allora l'illuminazione del profumatore è sporca.</p> <ul style="list-style-type: none"> <li>■ Pulire l'illuminazione del profumatore. V. cap. "Pulizia e manutenzione", par. "Pulire i filtri impurità".</li> </ul>

# Risoluzione dei problemi

## Segni di usura sul filtro zoccolo

Se il filtro zoccolo presenta segni di usura, deve essere sostituito.

 Danni dovuti a un filtro zoccolo consumato.

Lo scambiatore di calore si ostruisce e si può verificare un danno.

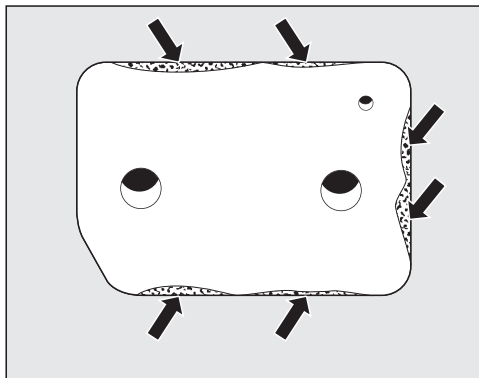
Se prima o dopo la pulizia si rinvergono i segni di usura descritti di seguito, sostituire immediatamente il filtro (accessorio su richiesta).

Segni di usura sul filtro zoccolo potrebbero essere le seguenti:

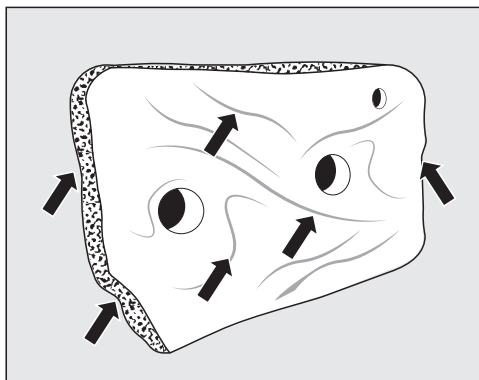
1. Imprecisioni nel montaggio e deformazioni
  - È necessario sostituirlo.
2. Crepe, strappi, macchie
  - È necessario sostituirlo.
3. Alterazioni di colore ai lati e sul filtro zoccolo
  - È possibile rigenerarlo in lavatrice.

## Imprecisioni nel montaggio e deformazioni

Le imprecisioni nel montaggio e le deformazioni sono segni evidenti di usura. Per questo, i lati del filtro zoccolo non aderiscono più correttamente nell'asciugatrice.



Le imprecisioni nel montaggio si possono vedere in corrispondenza dei lati.

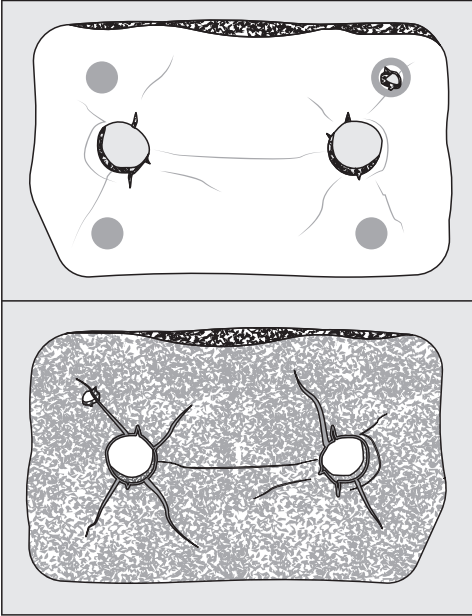


Le deformazioni si possono vedere ai lati e su tutto il filtro zoccolo.

**Suggerimento:** È necessario sostituire il filtro zoccolo.

### Crepe, strappi, macchie

Strappi e crepe sono segni evidenti di usura.



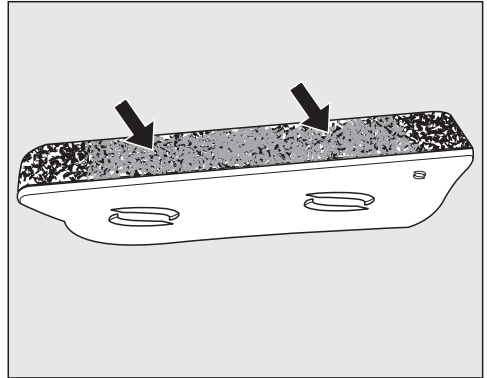
Crepe, strappi e macchie si vedono nei lati anteriore e posteriore.

**Suggerimento:** È necessario sostituire il filtro zoccolo.

### Alterazioni di colore ai lati e sul filtro zoccolo

Le alterazioni di colore sono residui di fibre e sostanze di lavaggio. In casi estremi tali residui formano incrostazioni resistenti e il filtro zoccolo si può ostruire.

Se anche il filtro zoccolo non presenta difetti alla vista, possono verificarsi imprecisioni di montaggio sul filtro zoccolo a causa dei residui. Gli altri residui si possono soffiare via oltre i lati nello scambiatore di calore.



Le alterazioni di colore e le incrostazioni si possono vedere in particolare in corrispondenza dei lati.

**Suggerimento:** Rigenerare il filtro zoccolo in lavatrice. Se la rigenerazione non dà risultati migliori, è necessario sostituire il filtro zoccolo.

**Suggerimento:** È possibile ridurre gli intasamenti e le incrostazioni sul filtro zoccolo.

Troppi residui indicano un sovradosaggio di detersivi in lavatrice oppure un pessimo risultato di lavaggio. Al prossimo lavaggio, controllare il dosaggio di detersivo. Utilizzare meno detersivo se possibile. In casi estremi, si consiglia di selezionare un risciacquo supplementare.

## Risoluzione dei problemi

### Rigenerare il filtro zoccolo

**Suggerimento:** Per trattare il filtro zoccolo ostruito, è possibile rigenerare il filtro zoccolo in lavatrice.

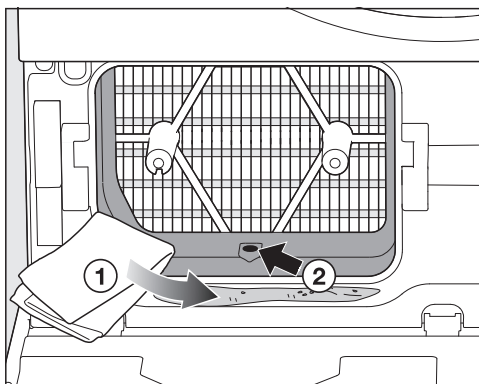
Controllare innanzitutto che il filtro zoccolo non presenti segni di usura. V. cap. "Risoluzione dei problemi", par. "Segni di usura sul filtro zoccolo". In caso di dubbio, sostituire il filtro zoccolo.

**Suggerimento:** In lavatrice è possibile rigenerare uno o più filtri zoccolo sporchi.

- Rigenerare il filtro zoccolo separatamente senza capi e senza detersivo.
- Selezionare un programma di lavaggio breve con una temperatura di max. 40 °C e un numero di giri in centrifugazione di max. 600 giri/min.

Dopo la centrifuga si può inserire il filtro zoccolo nell'asciugatrice.

### Pulire lo scarico dell'acqua di condensa



- Asciugare con un panno morbido ①.
- Rimuovere la lanugine presente dopo lo scarico ②, p.es. con uno stuzzicadenti o un cotton fioc.

### Controllare lo scambiatore di calore

Lo scambiatore di calore si può ostruire se il filtro zoccolo presenta segni di usura.

⚠ Pericolo di ferirsi con le alette di raffreddamento affilate.

Potrebbero essere taglienti.

Non toccare le alette di raffreddamento con le mani.

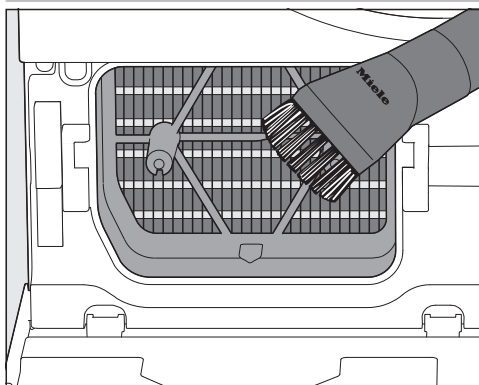
- Controllare che non si sia accumulata della lanugine.

Non rimuovere la lanugine visibile presente.

⚠ Danni causati dalle alette di raffreddamento piegate.

Se le alette di raffreddamento sono danneggiate o deformate, si può verificare un guasto.

Pulire con cautela le alette di raffreddamento con l'aspirapolvere e il pennello per mobili.



- Passare il pennello per mobili leggermente e senza applicare pressione sulle alette di raffreddamento.

## Lavare il filtro impurità con acqua

Lavare i filtri impurità sotto l'acqua corrente

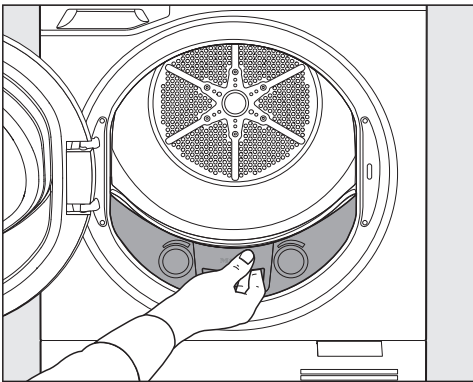
- se la durata del programma è stata prolungata eccessivamente;
- se i filtri impurità sono visibilmente intasati/ostruiti.

- Per evitare che la microplastica si difonda nel sistema delle acque di scarico, sfregare o aspirare dapprima la lanugine.
- Risciacquare i filtri impurità sotto acqua corrente calda.
- Pulire le superfici lisce in plastica dei filtri impurità con un panno umido e un po' di acqua saponata.
- Scuotere per bene i filtri impurità.

**Suggerimento:** Asciugarli con cautela con un panno morbido.

## Estrarre il filtro impurità superiore

- Aprire lo sportello dell'asciugatrice.

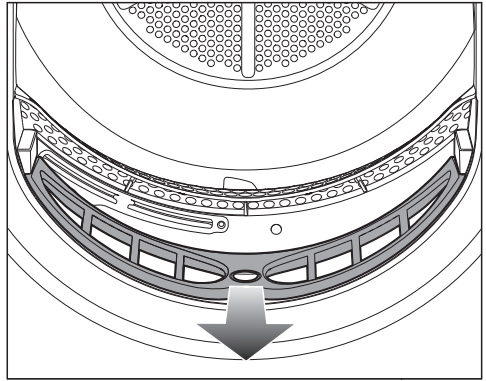


- Estrarre il filtro impurità.

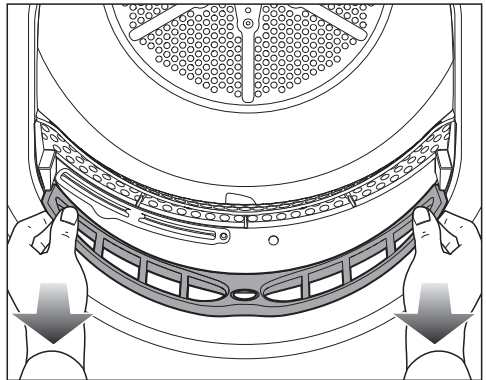
## Estrarre il filtro impurità inferiore

Estrarre il filtro impurità solo in caso di necessità.

Provare quale delle seguenti opzioni di rimozione è la più adatta alle proprie esigenze.



- Inserire i pollici nell'incavo al centro.



- Oppure mettere i pollici a sinistra e a destra.
- Estrarre il filtro impurità.

# Risoluzione dei problemi

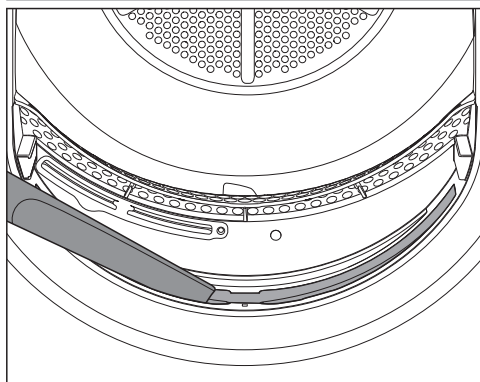
## Controllare i circuiti aria

Controllare i circuiti aria a intervalli regolari.

Un grosso accumulo di lanugine è un segno che il filtro impurità è danneggiato.

La durata di asciugatura può essere più lunga e l'asciugatrice può danneggiarsi.

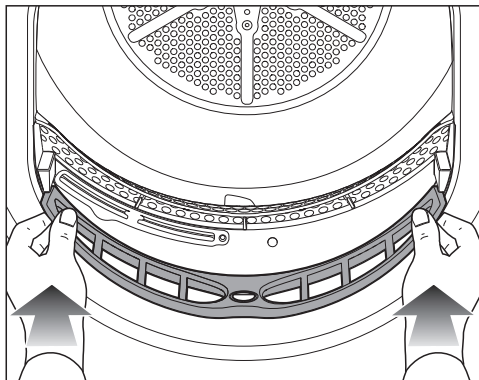
Sostituire i filtri impurità se sono danneggiati.



- Aspirare gli accumuli evidenti di lanugine con una bocchetta lunga dell'aspirapolvere.

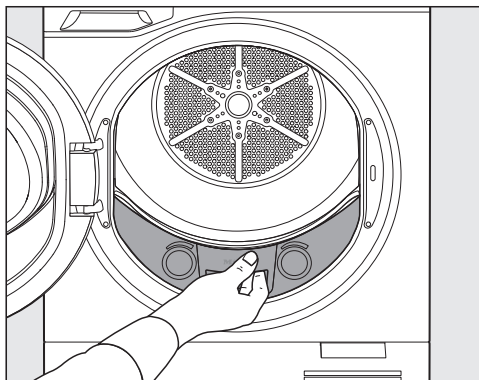
**Suggerimento:** Gli accumuli ostinati di lanugine si possono rimuovere con un panno umido e un po' di acqua saponata. Asciugare con un panno morbido.

## Montare il filtro impurità inferiore



- Inserire il filtro impurità.

## Montare il filtro impurità superiore



- Inserire il filtro impurità.
- Chiudere lo sportello dell'asciugatrice.

⚠️ **Danni dovuti a filtri impurità danneggiati.**

Lo scambiatore di calore si ostruisce e si può verificare un danno.

Controllare regolarmente i filtri impurità. Sostituire il filtro impurità se è danneggiato.



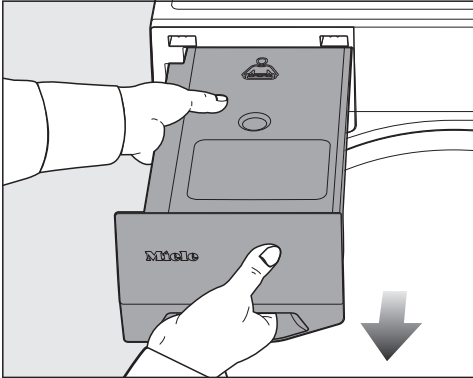
Guasti dovuti a filtri impurità bagnati. I filtri bagnati possono compromettere il funzionamento dell'asciugatrice. Asciugare con cura i filtri impurità.

## Pulire i filtri impurità nel contenitore della condensa

In assenza del getto di spruzzo, è possibile che il filtro impurità nel contenitore della condensa sia ostruito.

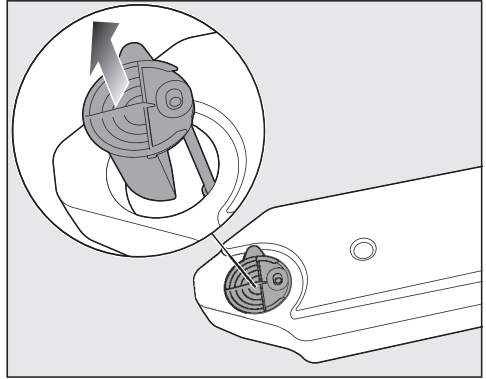
### Estrarre il contenitore della condensa

⚠️ **Danni allo sportello dell'asciugatrice e al contenitore della condensa. Possono comparire danni e graffi. Chiudere dapprima lo sportello dell'asciugatrice e poi estrarre il contenitore della condensa.**

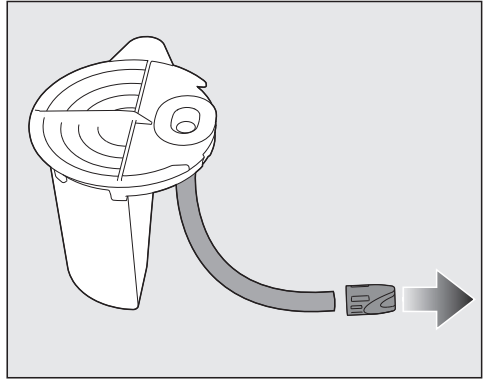


- Per estrarlo tenere saldamente il contenitore della condensa dalla maniglia e al centro.
- Affinché non fuoriesca acqua di condensa tenere il contenitore della condensa in orizzontale.

### Pulire i tappi del filtro



- Afferrare in basso il nasello laterale del beccuccio.
- Estrarre il beccuccio.



- Tenere fermo il tubo.

**Il tubo può staccarsi. Non tirare il tubo.**

- Con l'altra mano staccare il tappo del filtro dall'estremità del tubo.
- Risciacquare il tappo del filtro con un getto di acqua finché si rimuove la lanugine.
- Infilare il tappo pulito sull'estremità del tubo.

## Risoluzione dei problemi

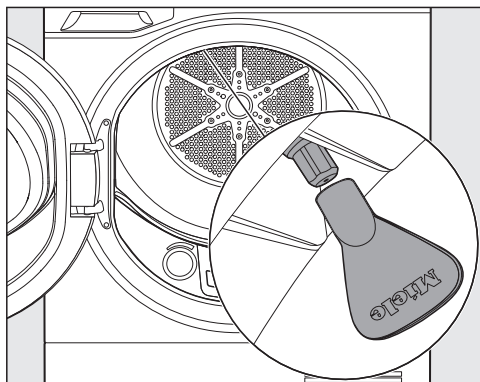
- Reinserire correttamente il beccuccio nell'apertura del contenitore della condensa e lasciare scivolare il tubo nel contenitore della condensa.
- Per avvitare l'ugello ruotare saldamente l'utensile verso destra.

### Sostituire l'ugello per SteamCare

In assenza del getto di spruzzo, è possibile che l'ugello per SteamCare sia ostruito.

**Suggerimento:** È necessario sostituire l'ugello per SteamCare (accessorio su richiesta) se questo non funziona più correttamente. Per la sostituzione è necessario un utensile speciale, in dotazione con il nuovo ugello.

L'ugello per SteamCare è in alto a sinistra, nell'apertura di carico.



- Infilare l'utensile sull'ugello.

**⚠** Danni causati dall'utilizzo di un utensile sbagliato.

Si possono danneggiare l'ugello o l'asciugatrice.

Utilizzare solo l'utensile allegato e nessun altro utensile.

- Per svitare l'ugello ruotare l'utensile verso sinistra.
- Infilare il nuovo ugello nell'utensile.

L'asciugatrice non può funzionare senza ugello per SteamCare. Non si garantisce più un funzionamento corretto.

Sotto [www.miele.it/c/service-10.htm](http://www.miele.it/c/service-10.htm) si possono leggere le informazioni relative alla risoluzione autonoma di guasti e ai pezzi di ricambio Miele.

## Contatti in caso di guasto

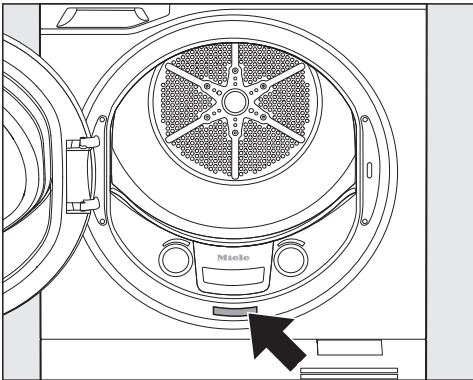
In caso di guasti che non si è in grado di risolvere da soli, contattare il negozio specializzato Miele o il servizio di assistenza tecnica Miele.

È possibile visualizzare i contenuti online dell'assistenza tecnica sotto [www.miele.it/elettrodomestico/service-21.htm](http://www.miele.it/elettrodomestico/service-21.htm).

I contatti dell'assistenza tecnica Miele si trovano in fondo alle presenti istruzioni.

L'assistenza tecnica necessita dell'identificativo del modello del fornitore e del numero di fabbricazione (fabbr./SN/n.). Questi dati possono essere rilevati dalla targhetta dati.

La targhetta dati è visibile una volta aperto lo sportello dell'asciugatrice:



## Banca dati EPREL

Le informazioni relative all'etichettatura energetica e alle specifiche per la progettazione ecocompatibile delle macchine per uso domestico sono contenute nella banca dati prodotti (EPREL). Al seguente link

<https://eprel.ec.europa.eu/> è visionabile la banca dati dei prodotti. Verrà richiesto di immettere l'identificativo del modello, che si trova sulla targhetta dati.



## Garanzia

La durata della garanzia prevista dalla legislazione vigente è di 2 anni.

Ulteriori informazioni si trovano nelle condizioni di garanzia allegate.

## Accessori su richiesta

Per una panoramica completa visitare il sito Internet Miele.

## Cesto accessorio, accessori per lo scarico, kit intermedio, base

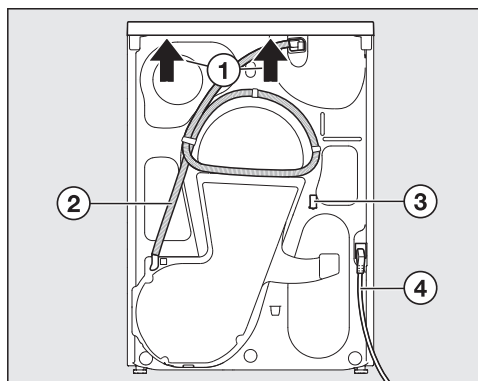
Per questa asciugatrice gli accessori sono reperibili presso i rivenditori specializzati o presso il servizio di assistenza tecnica Miele.

## Profumatore

Nello shop online o presso i rivenditori specializzati Miele si trovano prodotti apposti per l'asciugatrice, come p.es. i profumatori.

# Installazione

## Vista posteriore



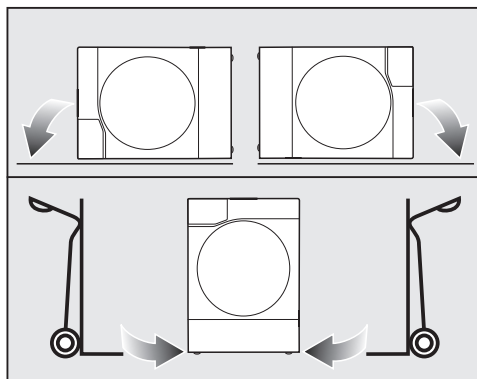
- ① Sporgenza del coperchio con possibilità di presa per il trasporto
- ② Tubo di scarico per l'acqua di condensa
- ③ Gancio per avvolgere il cavo di alimentazione elettrica durante il trasporto
- ④ Cavo di rete

## Trasporto dell'asciugatrice

**⚠** Rischio di danni a persone o cose a causa di trasporto errato.

Se l'asciugatrice si ribalta, è possibile ferirsi e causare danni.

Accertarsi che durante il trasporto l'asciugatrice sia stabile.



- Trasportare l'asciugatrice solo sulla parete laterale destra o sinistra:
  - in orizzontale (p.es. in un'auto) o
  - in verticale con un carrello

## Trasportare l'asciugatrice verso la superficie di posizionamento

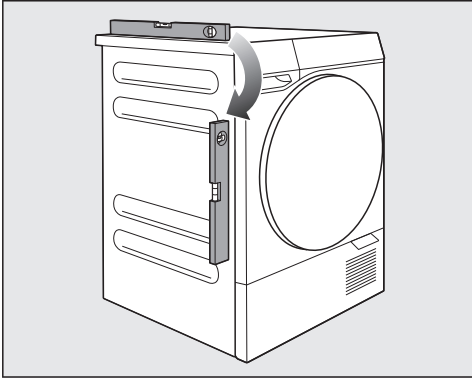
- Trasportare l'asciugatrice afferrandola dai piedini macchina anteriori e dalla sporgenza del coperchio posteriore.

## Prima di un trasloco scaricare l'acqua di condensa

L'acqua di condensa rimanente può fuoriuscire dall'asciugatrice durante il trasporto (p.es. durante un trasloco).

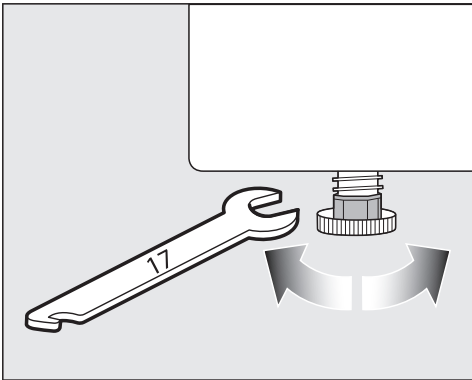
- Per scaricare l'acqua di condensa avviare un programma qualsiasi prima del trasporto.

## Registrare l'asciugatrice



Per funzionare in modo ottimale, l'asciugatrice deve essere posizionata in bolla.

I piedini avvitabili della macchina possono essere utilizzati per pareggiare le irregolarità del pavimento.



- Regolare i piedini dell'asciugatrice, avvitandoli o svitandoli con una chiave inglese piatta o a mano.

## Condizioni aggiuntive per il posizionamento

### Porte delle camere e ante dei mobili

⚠ Pericolo se lo sportello dell'asciugatrice non si può aprire completamente.

Altrimenti, non è garantito il funzionamento sicuro dell'asciugatrice.

L'asciugatrice non può essere posizionata in posti in cui le porte impediscono l'apertura completa dello sportello della macchina.

Nell'area di apertura dello sportello non si devono trovare porte che si possano chiudere a chiave, porte scorrevoli o ante di mobili con cerniere al contrario rispetto a quelle dello sportello.

### Accessibilità della presa

⚠ Pericolo di scossa elettrica.

Possono verificarsi danni a persone e cose.

Per staccare velocemente l'asciugatrice dalla corrente in caso di necessità, la presa deve essere accessibile.

# Installazione

## Misure precauzionali contro gli incendi



⚠ Pericolo di incendio ed esplosione mediante danneggiamento dell'asciugatrice.

Il refrigerante è infiammabile ed esplosivo.

Non apportare modifiche all'asciugatrice. Fare in modo che l'asciugatrice non si danneggi.

Se l'asciugatrice si è danneggiata, seguire le indicazioni:

- Evitare fiamme vive o fonti di accensione.
- Staccare l'asciugatrice dalla rete elettrica.
- Arieggiare il luogo in cui è posizionata l'asciugatrice.
- Avvisare il servizio di assistenza tecnica Miele.

## Aerazione dell'asciugatrice

Durante il funzionamento, l'asciugatrice sviluppa calore che deve essere convogliato verso l'esterno. Per questo motivo arieggiare sempre a sufficienza il locale (ad esempio aprendo una finestra).

⚠ Guasti dovuti a un raffreddamento insufficiente dell'aria dell'asciugatrice.

La durata di asciugatura e il fabbisogno energetico dell'asciugatrice aumentano, il programma può interrompersi.

L'apertura per l'aria fredda nello sportellino zoccolo non deve essere coperta, p.es. da un cesto della biancheria.

Non coprire né ridurre lo spazio tra il fondo della macchina e il pavimento con battiscopa, tappeti a pelo lungo e oggetti simili.

## Posizionamento sottopiano o in un armadio

È possibile posizionare l'asciugatrice sotto un piano di lavoro (nicchia d'incasso altezza min. 850 mm). È anche possibile incassarla in un armadio. La durata di asciugatura può allungarsi in caso di incasso. Non è possibile smontare il coperchio della macchina.



Guasti dovuti alla fuoriuscita ostacolata dell'aria.

La durata di asciugatura e il fabbisogno energetico dell'asciugatrice aumentano, il programma può interrompersi.

Evitare un'eccessiva formazione di calore dissipando il calore in modo mirato.

## Evitare un'eccessiva formazione del calore

È possibile ridurre l'eccessiva formazione di calore adottando alcune misure.

- Svitare leggermente i piedini dell'asciugatrice in modo che lo spazio tra il pavimento e il fondo della macchina sia di almeno 20 mm.
- Interrompere la parte dello zoccolo continuo dei mobili dove si trova l'asciugatrice.
- In caso di installazione in un armadio, praticare delle aperture nell'armadio stesso (installare le griglie di aerazione).

## Colonna bucato

È possibile formare una colonna bucato con una lavatrice Miele. Per fare ciò occorre un kit intermedio disponibile come accessorio su richiesta presso i rivenditori specializzati o presso il servizio di assistenza tecnica Miele.

Utilizzare soltanto il kit di giunzione per la colonna bucato Miele.

In caso di posizionamento a colonna, la funzione del sensore di prossimità (MotionReact) dell'asciugatrice non è disponibile o è limitata. Non si tratta di un errore.


## Base

Per questa asciugatrice una base con cassetto è disponibile come accessorio su richiesta presso i rivenditori specializzati o presso il servizio di assistenza tecnica Miele.

# Installazione

## Collegamento esterno dell'acqua di condensa

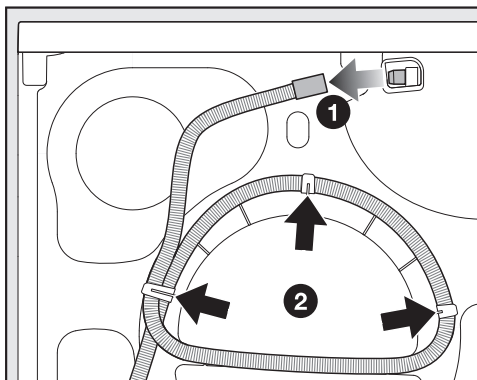
### Preparare il tubo di scarico

 Danni al tubo di scarico per via di un uso scorretto.

Il tubo di scarico si potrebbe danneggiare e l'acqua di condensa potrebbe fuoriuscire.

Non tirare il tubo di scarico, non allungarlo e non piegarlo.

Munirsi di un contenitore. Nel tubo di scarico si trova una piccola quantità di acqua residua proveniente dal test finale di Miele.



- 1 Sfilare il tubo di scarico.
  - 2 Rimuovere il tubo di scarico dai ganci di fissaggio.
- Srotolare il tubo di scarico.
  - Lasciar defluire l'acqua residua in un contenitore.

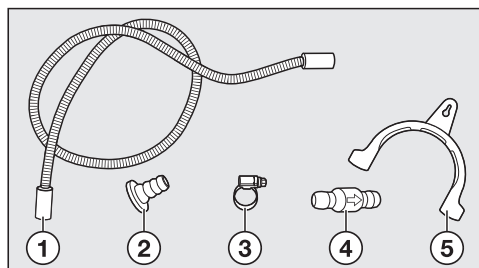
Lunghezza tubo: 1,49 m  
Prevalenza, massima: 1,00 m  
Lunghezza di scarico, massima: 4,00 m

### Accessori su richiesta per lo scarico

Gli accessori sono reperibili presso i rivenditori specializzati Miele o il servizio di assistenza tecnica Miele.

#### Accessori per lo scarico

**Suggerimento:** È possibile acquistare accessori aggiuntivi su richiesta per estendere il collegamento.



- 1 Prolunga del tubo\*\*
- 2 Adattatore\*
- 3 Fascetta per tubo\*
- 4 Valvola di non ritorno\*\*
- 5 Supporto tubo\*

\* fornito con la macchina

\*\* da acquistare: kit "valvola di non ritorno" per l'allacciamento idrico esterno, comprendente valvola di non ritorno, prolunga del tubo (lunghezza circa 0,6 m), due fascette per tubo

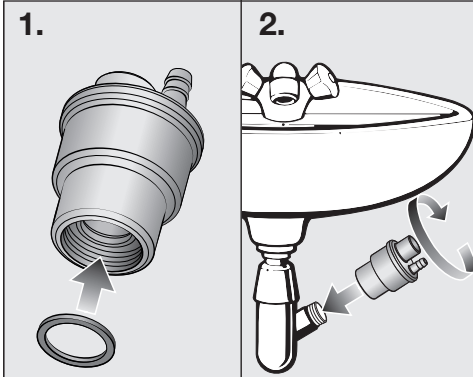


## Adattatore per lo scarico

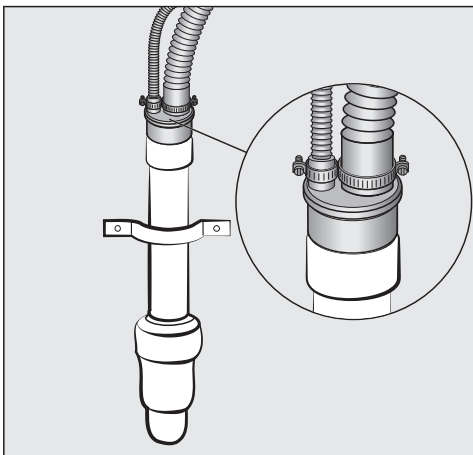
Miele mette a disposizione un adattatore per la lavatrice e l'asciugatrice come accessorio su richiesta. Per l'asciugatrice è integrata una valvola di non ritorno.

L'adattatore si può utilizzare:

- per il sifone di un lavandino



- per un tubo in plastica DN 40/DN 50



# Installazione

## Condizioni di installazione con la valvola di non ritorno

⚠️ Danni a cose se la parte terminale del tubo è immersa nell'acqua.

Il riflusso dell'acqua può danneggiare l'asciugatrice e l'ambiente in cui è installata.

Utilizzare sempre una valvola di non ritorno in caso di installazione in tutti gli allacciamenti che portano acqua.

Condizioni di installazione in cui è necessario utilizzare la valvola di non ritorno:

- Scarico in un lavello
- Scarico in uno scarico a pavimento (gully)
- Allacciamento al sifone di un lavandino
- Allacciamento a una conduttura alla quale sono collegate p.es. anche una lavatrice o una lavastoviglie

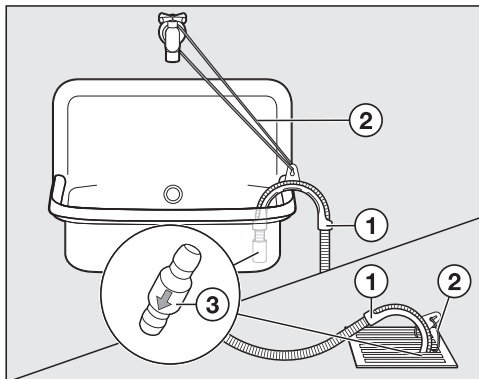
Guasti dovuti a una installazione errata della valvola di non ritorno.

In caso di installazione errata, non è più possibile scaricare, il programma si interrompe.

Dopo l'installazione, la freccia sulla valvola di non ritorno deve essere rivolta nella direzione del flusso.

## Installare uno scarico semplice

È possibile scaricare l'acqua di condensazione p.es. in un lavandino o uno scarico a pavimento (gully).



- Utilizzare il fissatubo ①.
- Fissare il supporto tubo p.es. con un filo ②.

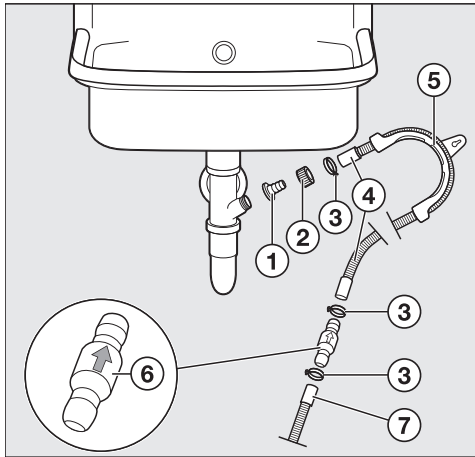
Raccomandazione: inserire la valvola di non ritorno ③ nell'estremità del tubo.

⚠️ Danni dovuti alla fuoriuscita di acqua.

Se il tubo di scarico si sgancia, l'acqua che fuoriesce può provocare danni.

Fissare il tubo di scarico di modo che non scivoli (p.es. legandolo).

## Installare lo scarico al sifone di un lavandino



- ① Adattatore
- ② Dado a calotta del lavandino
- ③ Fascette per tubo
- ④ Prolunga del tubo
- ⑤ Supporto tubo
- ⑥ Valvola di non ritorno
- ⑦ Tubo di scarico, asciugatrice

- Installare l'adattatore ① con il dado a calotta ② al sifone del lavandino.

Se il dado a calotta è dotato di una rondella, questa deve essere tolta.

- Infilare l'estremità della prolunga del tubo ④ sull'adattatore ①.
- Con un cacciavite stringere la fascetta ③ subito dietro al dado a calotta del lavandino.
- Utilizzare il fissatubo ⑤.
- Collegare la prolunga del tubo ④ alla valvola di non ritorno ⑥ sul tubo di scarico ⑦ dell'asciugatrice.


- Fissare la valvola di non ritorno ⑥ con le fascette ③.

# Installazione

## Allacciamento elettrico

L'asciugatrice viene fornita pronta per essere allacciata alla rete elettrica tramite cavo e presa di sicurezza (Schuko).

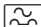
Posizionare la macchina in modo tale che la presa risulti accessibile. Se la presa non fosse accessibile, assicurarsi che al momento dell'installazione sia presente un dispositivo di separazione per ogni polo.

 Pericolo di incendio in caso di surriscaldamento.

Il collegamento della macchina a prese multiple e prolunghes può causare un sovraccarico dei cavi.

Per ragioni di sicurezza non utilizzare prese multiple e prolunghes.

L'impianto elettrico deve essere realizzato in base a VDE 0100.

Per motivi di sicurezza si consiglia l'uso di un interruttore automatico differenziale (RCD) del tipo  nell'impianto della casa per l'allacciamento elettrico dell'asciugatrice.


Se il cavo di alimentazione elettrica è danneggiato, sostituirlo con un cavo speciale dello stesso tipo (disponibile presso il servizio di assistenza tecnica Miele). Per motivi di sicurezza è necessario che la sostituzione sia effettuata da personale specializzato o dal servizio di assistenza tecnica Miele.

Per l'assorbimento nominale e la protezione, vedere le istruzioni d'uso oppure la targhetta dati. Confrontare questi dati con i dati dell'allacciamento elettrico in loco.

In caso di dubbi rivolgersi a un elettricista qualificato.

È possibile il funzionamento temporaneo o permanente con un sistema di alimentazione di energia elettrica autosufficiente o non sincrono alla rete (come reti autonome, sistemi di backup). Requisito per il funzionamento è che il sistema di alimentazione di energia elettrica rispetti le normative EN 50160 o similari.

Le misure di sicurezza previste nell'impianto domestico e per questo prodotto Miele devono essere garantite per funzionalità e procedure anche col funzionamento autonomo oppure non sincrono alla rete oppure sostituite da misure eguali nell'installazione. Come per esempio descritto nella pubblicazione attuale della VDE-AR-E 2510-2.

 Danni dovuti all'avvio anticipato di un programma di asciugatura.

La pompa di calore può danneggiarsi. È possibile accendere l'asciugatrice e collegarla in rete. Tuttavia, per evitare possibili danni, avviare un programma di asciugatura solo dopo che è passata un'ora.

## Dati tecnici

Altezza	850 mm
Altezza regolabile	845–855 mm
Larghezza	596 mm
Profondità	643 mm
Profondità con sportello dell'asciugatrice aperto	1.110 mm
Installazione sottopiano	sì
Posizionabile a colonna	sì
Altezza/larghezza/profondità per sottopiano	850/600/600 mm
Peso	55 kg
Volume cestello	120 l
Quantità di carico	9 kg (peso biancheria asciutta)
Contenitore della condensa, volume	4,2 l
Tubo di scarico, lunghezza	1,49 m
Prevalenza, massima	1,00 m
Lunghezza di scarico, massima	4,00 m
Cavo di alimentazione, lunghezza	2,00 m
Tensione elettrica	v. targhetta dati
Potenza elettrica assorbita	v. targhetta dati
Protezione elettrica	v. targhetta dati
Refrigerante e potenziale effetto serra	v. targhetta dati
Marchi di controllo	v. targhetta dati
Consumi energetici	v. "Consumi"
LED diodi luminosi	Classe 1
Banda di frequenza	2,4000–2,4835 GHz
Potenza di trasmissione massima	< 100 mW

# Installazione

---

## Dichiarazione di conformità

Miele dichiara che questa asciugabiancheria a pompa di calore è conforme alla direttiva 2014/53/UE.

Il testo completo della dichiarazione di conformità UE è disponibile ai seguenti indirizzi internet:

- Prodotti, download, [www.miele.it](http://www.miele.it)
- Service, richiedere informazioni, istruzioni d'uso, su <https://miele.it/manuale-istruzioni> mediante indicazione del nome prodotto o del numero di fabbricazione

Il Contact Center è a disposizione per una consulenza personalizzata sui nostri prodotti per rispondere con competenza e professionalità a qualsiasi richiesta di informazione.

Il consumatore può inoltre essere messo automaticamente in contatto con il centro di assistenza tecnica autorizzato più vicino per richiedere un intervento.



**Servizio Clienti**

**0471 670505**

Per gettare uno sguardo sul mondo Miele e lasciarsi coinvolgere dall'eleganza e dalla funzionalità dei nostri elettrodomestici, ma anche per conoscere gli accessori, i servizi e vantaggi esclusivi che Miele riserva ai suoi clienti.



**[www.miele.it](http://www.miele.it)**

**[contact@miele-support.it](mailto:contact@miele-support.it)**

Miele Italia S.r.l.

Strada di Circonvallazione, 27

39057 S. Michele-Appiano (BZ)

Centri di assistenza tecnica autorizzati Miele in tutte le regioni italiane.

Produttore: Miele & Cie. KG, Carl-Miele-Straße 29, 33332 Gütersloh - Germania

TQ 1000 WP

it-IT

M.-Nr. 12 701 370 / 00