

Istruzioni d'uso e di montaggio Cappa aspirante



Prima di installare e mettere in funzione l'elettrodomestico, leggere **assolutamente** le presenti istruzioni d'uso per evitare di danneggiare il prodotto o di mettere a rischio la propria sicurezza.

Indice

Indicazioni per la sicurezza e avvertenze	4
Il Vostro contributo alla tutela dell'ambiente	13
Cappa aspirante	14
Funzionamento	16
Modalità di utilizzo	17
Accendere l'aspiratore.....	17
Impostare il livello di potenza.....	17
Funzionamento supplementare	17
Spegnere l'aspiratore	17
Accendere/spegnere l'illuminazione del piano cottura.....	17
Power Management (regolazione automatica).....	18
Accendere/spegnere la regolazione automatica (Power Management System).....	18
Spegnimento di sicurezza	18
Consigli per il risparmio energetico	19
Pulizia e manutenzione	20
Involucro.....	20
Filtro antigrasso	21
Cambiare il filtro antigrasso.....	22
Filtri antiodore.....	23
Smaltire i filtri antiodore	24
Filtri antiodore rigenerabili.....	24
Assistenza tecnica	25
Contatti in caso di guasto	25
Targhetta dati.....	25
Garanzia	25
Installazione	26
Prima dell'installazione.....	26
Consigli per l'installazione.....	26
Materiale per l'installazione.....	26
Materiale di installazione per il funzionamento a ricircolo.....	27
Misure apparecchio.....	28
Distanza tra piano cottura e cappa aspirante (S)	31
Utilizzare il limitatore di profondità (opzionale).....	32

Conduittura scarico dell'aria	34
Retrovalvola.....	35
Acqua di condensa	35
Silenziatore	36
Allacciamento elettrico	37
Dati tecnici	38
Accessori su richiesta per il funzionamento a ricircolo	38

Indicazioni per la sicurezza e avvertenze

Questa cappa aspirante è conforme alle vigenti norme di sicurezza. Un uso improprio può comunque causare danni a persone e/o cose.

Leggere attentamente le istruzioni d'uso e di montaggio prima di mettere in funzione la cappa. Contiene informazioni importanti sul montaggio, la sicurezza, l'uso e la manutenzione. In questo modo si evitano danni a se stessi e alle apparecchiature.

Ai sensi della norma IEC 60335-1, Miele avvisa espressamente che è assolutamente necessario leggere e seguire le informazioni contenute nel capitolo per l'installazione dell'elettrodomestico nonché le indicazioni e le avvertenze di sicurezza.

Il produttore non risponde dei danni che derivano dall'inosservanza di queste avvertenze.

Conservare le presenti istruzioni d'uso e di montaggio e consegnarle anche a eventuali altri utenti.

Uso corretto

- ▶ Questa cappa aspirante è destinata all'impiego in ambito domestico.
- ▶ Questa cappa aspirante non è destinata all'utilizzo in ambienti esterni.
- ▶ Utilizzare la cappa aspirante esclusivamente per il normale uso domestico per aspirare e purificare i vapori generati dalla cottura di alimenti.
Qualsiasi altro impiego non è ammesso.
- ▶ La cappa aspirante non può essere utilizzata con funzionamento a ricircolo su un piano cottura a gas per lo sfiato dell'ambiente di installazione. Consultare un tecnico del gas.

Indicazioni per la sicurezza e avvertenze

► Le persone che per le loro capacità fisiche, sensoriali o psichiche o per la loro inesperienza o non conoscenza non siano in grado di utilizzare in sicurezza la cappa aspirante, non devono farne uso senza la sorveglianza e la guida di una persona responsabile. Queste persone possono utilizzare l'apparecchio da sole solo se è stato loro chiaramente spiegato come funziona, in modo tale da utilizzarlo in sicurezza. È importante che sappiano riconoscere e comprendere quali pericoli possono derivare da un uso non corretto della cappa aspirante.

Bambini

► Tenere lontano dalla cappa i bambini al di sotto degli otto anni oppure sorvegliarli costantemente.

► I bambini a partire dagli 8 anni possono utilizzare la cappa aspirante senza sorveglianza solo ed esclusivamente se è stato loro spiegato come fare e se sono in grado di farlo in tutta sicurezza. È importante che sappiano riconoscere e comprendere quali pericoli possono derivare da un uso non corretto dell'apparecchio.

► I bambini non possono eseguire lavori di pulizia o manutenzione della cappa aspirante senza sorveglianza.

► Controllare i bambini quando sono vicini alla cappa aspirante. Non permettere loro di giocare.

► La luce del piano cottura è molto intensa.

Fare attenzione che in particolare i bambini non guardino direttamente la luce delle lampadine.

► Pericolo di soffocamento! I bambini potrebbero per gioco avvolgersi nel materiale di imballaggio (ad es. nella pellicola) o avvolgerci la testa e soffocare. Tenere lontano dai bambini il materiale d'imballaggio.

Indicazioni per la sicurezza e avvertenze

Sicurezza tecnica

- ▶ A causa di lavori di installazione e manutenzione o riparazione eseguiti in modo non corretto possono insorgere gravi pericoli per l'utente. Far eseguire questo tipo di interventi solo da personale qualificato e autorizzato Miele.
- ▶ Eventuali danni della cappa aspirante possono mettere in pericolo la sicurezza personale. Verificare che non siano presenti danni visibili. Non mettere mai in funzione un apparecchio danneggiato.
- ▶ La sicurezza elettrica è garantita solo se l'apparecchio è allacciato a un regolare conduttore di protezione. Assicurarsi che questa condizione fondamentale per la sicurezza sia verificata. In caso di dubbi far controllare l'impianto da un elettricista specializzato.
- ▶ È possibile il funzionamento temporaneo o permanente su un sistema di alimentazione di energia elettrica autosufficiente o non sincrono alla rete (come reti autonome, sistemi di backup). Requisito per il funzionamento è che il sistema di alimentazione di energia elettrica rispetti le normative EN 50160 o similari.
Le misure di sicurezza previste nell'impianto domestico e per questo prodotto Miele devono essere garantite per funzionalità e procedure anche col funzionamento autonomo oppure non sincrono alla rete oppure sostituite da misure eguali nell'installazione. Come per esempio descritto nella pubblicazione attuale della VDE-AR-E 2510-2.
- ▶ I dati di allacciamento (frequenza e tensione) indicati sulla targhetta dati della cappa aspirante devono assolutamente corrispondere con quelli della rete elettrica affinché la cappa non si danneggi. Confrontare i dati di allacciamento prima di collegare l'apparecchio. In caso di dubbi, rivolgersi a un elettricista qualificato.
- ▶ Prese multiple o prolunghe non garantiscono la necessaria sicurezza (pericolo di incendio). Non utilizzare questi dispositivi per allacciare la cappa aspirante alla rete elettrica.

Indicazioni per la sicurezza e avvertenze

- ▶ Per le cappe aspiranti della serie ... EXT/EXTA occorre collegare l'aspiratore esterno con il cavo di allacciamento e i connettori. Questi apparecchi possono essere collegati solo con un aspiratore esterno Miele.
- ▶ Utilizzare la cappa aspirante solo quando è montata, solo così è garantito che funzioni in modo sicuro.
- ▶ Non utilizzare la cappa aspirante in luoghi non stazionari (ad es. sulle navi).
- ▶ Toccare anche involontariamente dei componenti sotto tensione o modificare la struttura elettrica e meccanica è molto pericoloso per l'utente e può provocare seri danni anche alla cappa. Aprire l'involucro solo nei casi strettamente necessari, riportati nelle presenti istruzioni, per il montaggio e la pulizia. Non aprire mai per nessun motivo altre parti dell'involucro.
- ▶ Il diritto alla garanzia decade se la cappa aspirante non viene riparata dall'assistenza tecnica autorizzata Miele.
- ▶ Un cavo di allacciamento danneggiato può essere sostituito solamente da personale tecnico qualificato.
- ▶ Le lampadine dell'illuminazione sono montate fisse. Per motivi di sicurezza è necessario che la sostituzione sia effettuata dal servizio di assistenza tecnica autorizzato Miele.
- ▶ Per eseguire lavori di installazione, manutenzione o riparazione staccare la cappa aspirante dalla rete elettrica. La cappa risulta staccata se:
 - si disinseriscono i fusibili dell'impianto elettrico, oppure
 - si svitano del tutto i fusibili, oppure
 - si estrae la spina (se presente) dalla presa elettrica. Afferrare la spina, non tirare il cavo.

Indicazioni per la sicurezza e avvertenze

Contemporaneo funzionamento con un fuoco alimentato da aria ambiente



⚠ Pericolo di intossicazione a causa dei gas combustibili. Se la cappa viene messa in funzione sul luogo di installazione ed è attivo un fuoco (fiamma) alimentato con aria ambiente, è necessario adottare delle precauzioni. I fuochi che sfruttano l'aria dell'ambiente usano l'aria ambiente per la combustione ed espellono i gas combustibili all'esterno tramite un camino. Questi possono essere ad es. stufe a gas, gasolio, legna o carbone, scaldacqua istantanei, scaldabagno, piani cottura o forni.

La cappa aspirante sottrae aria ambiente alla cucina e agli ambienti adiacenti. Vale per le seguenti modalità:

- funzionamento a evacuazione,
- funzionamento a evacuazione con aspiratore esterno,
- funzionamento a ricircolo con box posizionato all'esterno dell'ambiente.

Senza sufficiente afflusso di aria si crea una depressione. Il fuoco non ha aria a sufficienza per ardere. E quindi potrebbe spegnersi. I gas combustibili potrebbero essere riaspirati dal camino o dal canale di scarico dell'aria.

Pericolo di morte!

Indicazioni per la sicurezza e avvertenze

La cappa aspirante può funzionare mentre sono accesi dei fuochi alimentati dall'aria ambiente solo se la depressione non supera i 4 Pa (0,04 mbar), ovvero se si evita la riaspirazione dei gas di scarico.

Questo si può ottenere se a causa di aperture non chiudibili p.es. nelle porte o finestre può giungere l'aria necessaria per la combustione. Accertarsi che la sezione di apertura dell'afflusso aria sia sufficiente. Le normali prese d'aria generalmente non garantiscono un afflusso sufficiente.

Nella valutazione bisogna sempre tenere conto dell'intero rapporto di aerazione dell'abitazione. In caso di dubbi, interpellare uno spazzacamino competente.

Se la cappa viene utilizzata in modalità ricircolo e l'aria viene reimpressa nell'ambiente in cui è installata, il contemporaneo funzionamento di un fuoco alimentato con aria ambiente non è pericoloso.

Indicazioni per la sicurezza e avvertenze

Impiego corretto

► Pericolo di incendio a causa di fiamme libere.

Non lavorare mai con fiamme libere sotto la cappa aspirante. È quindi vietato ad es. cuocere flambé e grigliare su fiamma libera. La cappa aspirante accesa aspira le fiamme nel filtro. Il grasso depositatosi può incendiarsi.

► L'eccessivo calore che si genera da un punto di cottura a gas può danneggiare la cappa aspirante.

- Non accendere mai i punti di cottura a gas senza avervi prima appoggiato le stoviglie. Spegnerne la fiamma del gas se si toglie la pentola dal fuoco anche per pochi istanti.
- Scegliere pentole e padelle dal diametro corrispondente alla zona cottura.
- Regolare l'intensità della fiamma in modo che non fuoriesca dal fondopentola.
- Evitare di surriscaldare eccessivamente pentole e padelle (ad es. se si cuoce con il wok).

► L'acqua di condensa può corrodere e provocare danni alla cappa aspirante.

Accendere sempre la cappa aspirante quando si utilizza il piano cottura, altrimenti potrebbe formarsi dell'acqua di condensa.

► Se si surriscaldano, oli e grassi possono prendere fuoco e incendiare anche la cappa.

Sorvegliare sempre i procedimenti di cottura con oli e grassi in pentole, padelle o friggitrici. Prestare attenzione anche quando si griglia con grill elettrici.

Indicazioni per la sicurezza e avvertenze

- ▶ Depositi di grasso e sporco compromettono la funzionalità della cappa aspirante.
Non utilizzare mai la cappa senza i filtri antigrasso, al fine di garantire la depurazione delle fumes.
- ▶ Tenere presente che mentre si cucina, la cappa aspirante può diventare molto calda per effetto del calore che sale verso l'alto.
Toccare l'involucro e i filtri antigrasso solo dopo che la cappa si è raffreddata.

Installazione corretta

- ▶ Seguire le indicazioni del produttore dell'apparecchio di cottura per verificare se è consentito utilizzarlo in combinazione con una cappa aspirante.
- ▶ La cappa aspirante non può essere montata sopra fuochi alimentati da combustibili solidi.
- ▶ Una distanza troppo esigua tra piano cottura e cappa aspirante può danneggiare la cappa aspirante.
Se il produttore dell'apparecchio di cottura non prevede distanze maggiori, rispettare le distanze minime tra piano di cottura e bordo inferiore della cappa, indicate nel capitolo "Installazione".
Se gli strumenti di cottura prevedono differenti distanze di sicurezza, scegliere sempre le maggiori.
- ▶ Per fissare la cappa aspirante, attenersi alle indicazioni contenute nel capitolo "Installazione".
- ▶ I componenti possono avere dei bordi taglienti e causare ferimenti.
Per il montaggio indossare guanti che proteggano dai tagli.
- ▶ Per la condotta di scarico dell'aria possono essere utilizzati solo tubi in materiale non infiammabile, reperibili presso i rivenditori specializzati oppure presso l'assistenza tecnica Miele autorizzata.

Indicazioni per la sicurezza e avvertenze

▶ L'aria di scarico non deve essere convogliata in un camino già in funzione per fumi o gas combustibili, né in un canale che serve per la ventilazione di ambienti dove si trovano dei fuochi.

▶ Se l'aria di scarico deve essere convogliata in un camino fuori uso, rispettare le norme emanate dalle autorità competenti.

Pulizia e manutenzione

▶ Se la pulizia non avviene osservando le indicazioni riportate nelle presenti istruzioni d'uso, c'è pericolo di incendio.

▶ Il vapore di un apparecchio di pulizia a vapore può giungere alle parti che conducono tensione e causare un corto circuito. Per pulire l'apparecchio non utilizzare mai un apparecchio a vapore.

Accessori e pezzi di ricambio

▶ Utilizzare esclusivamente pezzi di ricambio originali Miele. Se si montano o utilizzano altri accessori, il diritto alla garanzia e a prestazioni in garanzia per vizi e/o difetti del prodotto decade.

▶ Sostituire eventuali pezzi guasti o difettosi esclusivamente con ricambi originali Miele; solo così Miele può garantire il pieno rispetto degli standard di sicurezza.

▶ Miele garantisce la fornitura di pezzi di ricambio fino a 15 anni, minimo per 10, dopo l'uscita di gamma della cappa aspirante.

Smaltimento dell'imballaggio

L'imballaggio è pratico e protegge l'apparecchio da eventuali danni di trasporto. I materiali utilizzati per l'imballaggio sono riciclabili, in quanto selezionati secondo criteri di rispetto dell'ambiente e di facilità di smaltimento.

Restituire gli imballaggi al circuito di raccolta dei materiali consente di risparmiare materie prime. Utilizzare centri di raccolta per materiali specifici ed eventuali opzioni di ritiro alternative. Smaltire correttamente anche gli imballaggi utilizzati per il trasporto.

Smaltimento delle apparecchiature

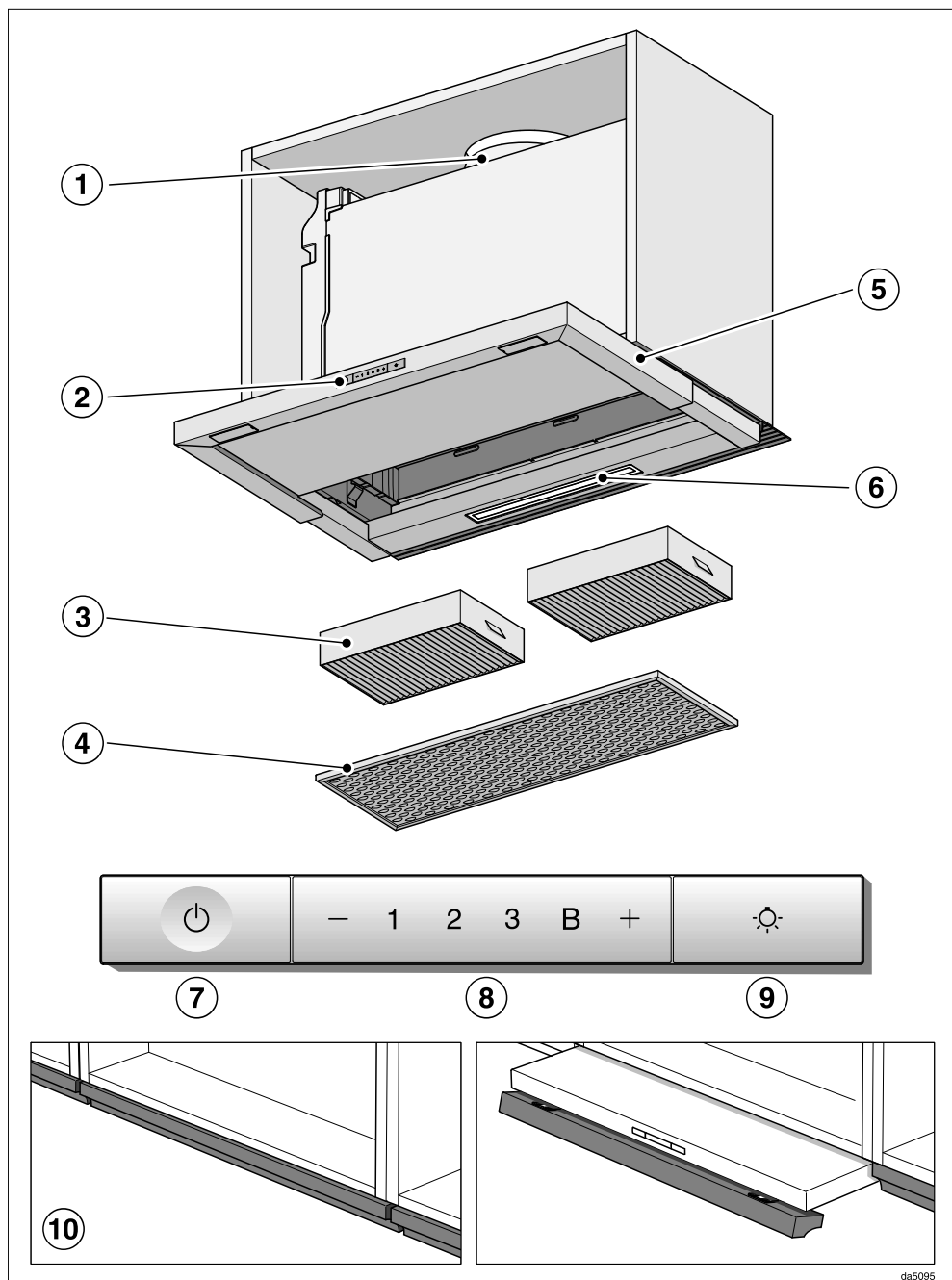
Le apparecchiature elettriche ed elettroniche contengono spesso materiali utili. Contengono altresì sostanze, composti e componenti che erano necessari per il funzionamento e la sicurezza dell'apparecchiatura stessa. Smaltirli in modo non adeguato o nei rifiuti domestici potrebbe nuocere alla salute e all'ambiente. In nessun caso quindi smaltire queste apparecchiature nei normali rifiuti domestici.



Il simbolo del cassonetto barrato indica che il prodotto deve essere conferito agli idonei centri di raccolta differenziata allestiti dai comuni o dalle società di igiene urbana oppure riconsegnato gratuitamente al rivenditore al momento dell'acquisto di una nuova apparecchiatura di tipo equivalente, in ragione di uno a uno. L'utente è tenuto a cancella-

re eventuali dati personali dall'apparecchiatura elettronica da smaltire. L'adeguata raccolta differenziata contribuisce a evitare possibili effetti negativi sull'ambiente e sulla salute e favorisce il riciclo dei materiali di cui è composta l'apparecchiatura. Per la gestione del recupero e dello smaltimento degli elettrodomestici, Miele Italia aderisce al consorzio Ecodom (Consorzio Italiano Recupero e Riciclaggio Elettrodomestici). Smaltimento dei rifiuti di apparecchiature elettriche ed elettroniche (RAEE), ai sensi del Decr. legisl. 14 marzo 2014, n. 49 in attuazione della Direttiva 2012/19/UE e sui RAEE sullo smaltimento dei rifiuti di apparecchiature elettriche ed elettroniche. L'utente è tenuto per legge a rimuovere dalle apparecchiature batterie, accumulatori e lampade esausti e rimovibili, in modo non distruttivo. Conferirli agli idonei centri di raccolta differenziata dove vengono presi in consegna gratuitamente. Accertarsi che fino al momento dello smaltimento l'apparecchiatura sia tenuta lontana dai bambini.

Cappa aspirante



- ① Bocchettone di sfiato
- ② Comandi
- ③ Filtro antiodore
 - Filtri antiodore monouso o rigenerabili
 - Accessori su richiesta per il funzionamento a ricircolo
- ④ Filtro antigrasso
- ⑤ Schermo deviafumane estraibile
- ⑥ Illuminazione piano cottura
- ⑦ Per l'accensione e lo spegnimento dell'aspiratore
- ⑧ Tasti per impostare la potenza aspirante
- ⑨ Tasto per spegnere e accendere l'illuminazione del piano cottura
- ⑩ Pannello frontale ribaltabile
 - Il frontale dello schermo deviafumane può essere dotato del pannello frontale del mobile. Per questo è necessario il kit DML 2000 (accessorio su richiesta).

Funzionamento

A seconda del modello la cappa aspirante può funzionare nel modo seguente:

Funzionamento a evacuazione aria



L'aria aspirata viene purificata attraverso il filtro antigrasso e convogliata all'esterno.

Funzionamento a ricircolo

(solo con kit di modifica e filtri antiodore disponibili come accessori su richiesta, v. "Dati tecnici")



L'aria aspirata viene purificata dal filtro antigrasso e, in aggiunta, dai filtri antiodore. Quindi viene reimpressa nell'ambiente della cucina.

Funzionamento con aspiratore esterno

(Cappe aspiranti della serie ... EXT/EXTA)



Le cappe aspiranti della serie ...EXT sono collegate a un aspiratore esterno Miele da installare al di fuori della cucina (ad es. in balcone o sul tetto). L'aspiratore esterno viene collegato alla cappa aspirante mediante un cavo e azionato tramite i comandi della cappa.

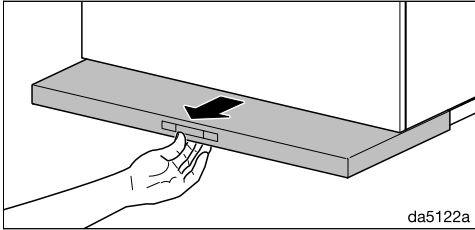
da|00494a

da|00494b

da|00494c

Accendere l'aspiratore

Accendere l'aspiratore non appena si inizia a cucinare. In questo modo si catturano fin dall'inizio i vapori di cottura.



- Estrarre lo schermo deviafumane. Per ottenere un'aspirazione ottimale e un livello di rumorosità ridotto, estrarre completamente lo schermo deviafumane.

L'aspiratore si attiva al livello 2.

Impostare il livello di potenza

Se i vapori e gli odori sviluppati durante la cottura sono da leggeri a forti bastano i livelli di potenza da **1** a **3**.

Nei momenti in cui le esalazioni (di vapori e odori) sono più intense, ad esempio quando si rosola la carne, selezionare il livello Booster **B**.

- Selezionare il livello di potenza premendo il tasto “-” o “+”.

Ritornare al livello di aspirazione Booster

Se è attivo il Power Management System (preimpostato), l'aspiratore dopo 5 minuti passa automaticamente al livello **3**.


Funzionamento supplementare

- Al termine della cottura lasciare attivo il funzionamento supplementare ancora per qualche minuto.

In questo modo si elimina ogni odore e vapore residuo dall'aria della cucina.


Si evitano così residui e odori nella cappa aspirante.


Spegnere l'aspiratore

- Spegnere l'aspiratore inserendo lo schermo deviafumane. Alla successiva estrazione dello schermo, l'aspiratore si riaccende al livello **2** oppure
- spegnere l'aspiratore con il tasto On/Off .

Accendere/spegnere l'illuminazione del piano cottura

L'illuminazione può essere accesa o spenta indipendentemente dal funzionamento della cappa.

- È possibile accendere e spegnere la luce del piano cottura estraendo e facendo rientrare lo schermo deviafumane oppure premendo il tasto dell'illuminazione .

Quando l'illuminazione è in funzione, si accende il simbolo .

Modalità di utilizzo

Power Management (regolazione automatica)


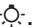
La cappa dispone di un sistema di regolazione automatica, il Power Management. Il Power Management serve per risparmiare energia. Fa sì che l'aspiratore passi in automatico a livelli più bassi e che l'illuminazione del piano cottura si spenga.

- Se è impostato il livello Booster della ventola, dopo 5 min. viene impostato automaticamente il livello 3.
- Dai livelli 3, 2 e 1, dopo 2 ore la potenza aspirante si riduce di un livello e poi, in scatti di 30 minuti, si spegne.
- L'illuminazione del piano cottura si spegne automaticamente dopo 12 ore.

Accendere/spegnere la regolazione automatica (Power Management System)

È possibile disattivare il Power Management System.

Attenzione: questo può comportare un aumento del consumo energetico.

- Spegnere sia l'aspiratore, sia la luce.
- Premere contemporaneamente i tasti “-” e “+” per circa 10 secondi finché si accende l'indicazione **1**.
- Premere poi in successione
 - il tasto dell'illuminazione ,
 - il tasto “-” e di nuovo
 - il tasto dell'illuminazione .

Se il Power Management System è attivo, le spie **1** e **B** sono costantemente accese.

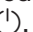
Se il Power Management System è spento, le spie **1** e **B** lampeggiano.

- Per spegnere il Power Management System, premere il tasto “-”.

Le spie **1** e **B** lampeggiano.

- Per accendere il Power Management System premere il tasto “+”.

Le spie **1** e **B** sono costantemente accese.

- Confermare il procedimento premendo il tasto On/Off .

Tutte le spie si spengono.

Se non si conferma l'impostazione entro 4 minuti, rimane memorizzata l'impostazione precedente.

Spegnimento di sicurezza

Se la regolazione automatica (Power Management System) è disattivata, la cappa aspirante accesa si spegne automaticamente dopo 12 ore (aspiratore e luce piano cottura).


- Per riattivarlo premere il tasto On/Off  o il tasto dell'illuminazione .

Consigli per il risparmio energetico

Questa cappa aspirante lavora in modo efficiente e a risparmio energetico. I seguenti accorgimenti sono di ulteriore supporto a una gestione attenta ai consumi.

- Assicurarsi che durante la cottura la cucina sia ben aerata. Se con il funzionamento a evacuazione non circola sufficiente aria, la cappa aspirante non lavora in modo efficiente e i rumori di funzionamento aumentano.
- Cucinare possibilmente a bassi livelli di cottura. La presenza di poche fumane comporta un basso livello di potenza della cappa aspirante e di conseguenza anche un minor consumo energetico.
- Verificare il livello di potenza selezionato sulla cappa aspirante. Spesso un basso livello di potenza risulta già sufficiente. Utilizzare il livello Booster, solo se veramente necessario.
- In caso di fumane intense, selezionare immediatamente un livello di potenza superiore. Risulta più efficiente rispetto al funzionamento prolungato della cappa aspirante per eliminare fumane già presenti in cucina.
- Verificare di aver spento la cappa a fine cottura.
- Pulire e sostituire i filtri a intervalli regolari. Filtri molto sporchi diminuiscono la potenza, aumentano il pericolo di incendio e rappresentano un rischio dal punto di vista dell'igiene.

Pulizia e manutenzione

 Staccare la cappa aspirante dalla rete elettrica prima di qualsiasi intervento di manutenzione e pulizia (v. cap. "Istruzioni per la sicurezza e avvertenze").


Involucro

In generale

Le superfici e i dispositivi di comando potrebbero danneggiarsi se si utilizzano prodotti per la pulizia non adatti.

Non utilizzare prodotti contenenti soda, acidi, cloro o solventi.

Non utilizzare prodotti abrasivi come detersivi in polvere, liquidi abrasivi, spugnette abrasive, pagliette o spugne con residui di prodotti abrasivi

 La presenza di umidità nella cappa aspirante può danneggiarla. Fare in modo che non penetri acqua nella cappa aspirante.

- Pulire le superfici e i tasti solamente con una spugna inumidita di acqua calda con un po' di detersivo per i piatti.
- Asciugare infine tutte le superfici con un panno morbido.

Indicazioni particolari per le superfici in acciaio inox

Queste avvertenze non sono valide per i tasti di comando.

Oltre alle indicazioni generali, per la pulizia delle superfici in acciaio inossidabile è opportuno utilizzare un prodotto specifico per l'acciaio, non abrasivo.

Per rallentare la formazione dello sporco si consiglia di utilizzare un prodotto specifico per la cura dell'acciaio (reperibile presso Miele).

Indicazioni particolari per gli elementi di comando

Le superfici possono perdere o cambiare colore se rimangono sporche a lungo.

Per questo motivo rimuovere subito lo sporco.

La superficie dei dispositivi di comando potrebbe danneggiarsi se si utilizzano prodotti specifici per la cura dell'acciaio.

Per pulire i dispositivi di comando non utilizzare detersivi per acciaio inox.

Filtro antigrasso

⚠ Rischio di incendio
Un filtro antigrasso sporco risulta particolarmente infiammabile.
Pulire il filtro antigrasso a intervalli regolari.

Il filtro antigrasso riutilizzabile trattiene le particelle solide dei vapori generati dalla cottura (grassi, polvere ecc.) in modo che non si depositino nella cappa.

Pulire il filtro antigrasso a intervalli regolari.

Un filtro antigrasso molto sporco riduce la potenza di aspirazione e contribuisce a rendere la cappa e la cucina più sporche.

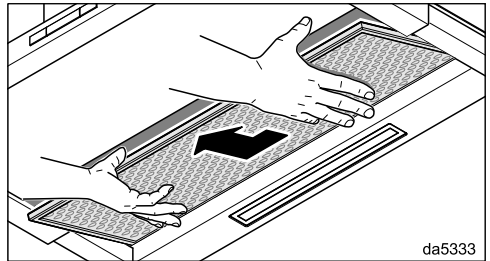
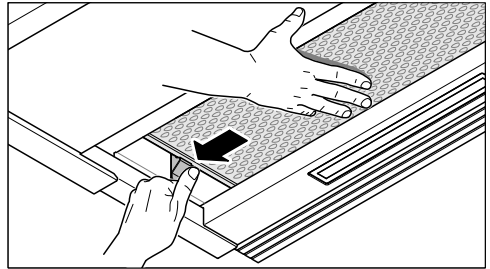
Intervalli di pulizia

Perché se il grasso depositato rimane a lungo sui filtri si indurisce e ne rende più difficoltosa la pulizia. Per questo motivo si consiglia di pulire il filtro antigrasso ogni 3-4 settimane.

Estrarre il filtro antigrasso

⚠ Durante l'operazione il filtro potrebbe cadere.
Questo potrebbe causare danni al filtro e al piano cottura.
Durante l'operazione, tenere il filtro saldamente.

- Estrarre lo schermo deviafumane.



- Afferrare il filtro antigrasso con la mano destra. Premere il blocco sul lato sinistro.
- Estrarre il filtro antigrasso verso il basso.

Pulire il filtro antigrasso a mano

- Per pulire il filtro antigrasso usare una spazzola e acqua calda con poco detersivo non aggressivo per i piatti. Non usare detersivi concentrati.

Pulizia e manutenzione

Prodotti non adatti

Se usati regolarmente, prodotti per la pulizia non adatti possono danneggiare le superfici del filtro.

Non impiegare i seguenti prodotti per la pulizia:

- prodotti anticalcare,
- polvere e latte abrasivi,
- prodotti universali aggressivi e spray antigrasso,
- spray per forno.

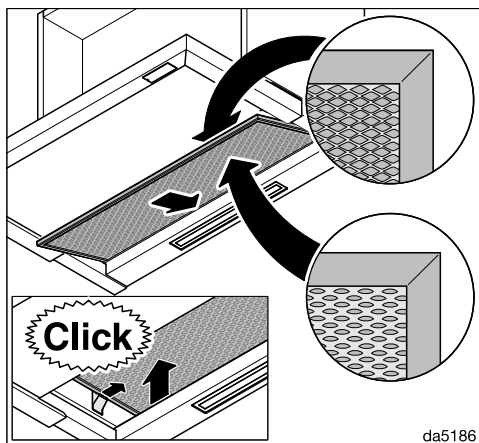
Pulire il filtro antigrasso in lavastoviglie

- Posizionare il filtro antigrasso possibilmente in verticale o inclinato nel cestello inferiore. Assicurarsi che il braccio irroratore possa muoversi liberamente.
- Utilizzare un detersivo per lavastoviglie.
- Scegliere un programma con una temperatura di lavaggio di minimo 50 °C e massimo 65 °C.

Lavando il filtro antigrasso in lavastoviglie, è possibile che la sua superficie interna assuma delle colorazioni diverse e permanenti, a seconda del tipo di detersivo impiegato. Queste decolorazioni non pregiudicano minimamente il suo funzionamento.

Dopo la pulizia

- Dopo il lavaggio, far asciugare il filtro su una superficie assorbente.
- Una volta estratto il filtro pulire anche tutte le parti accessibili interne dell'involucro da eventuale grasso depositatosi. In questo modo si previene il rischio di incendio.



- Reinserrire il filtro antigrasso.

Cambiare il filtro antigrasso

Mediante l'utilizzo e la pulizia regolari, le superfici del filtro si possono usurare.

Se si riscontrano danni, sostituire il filtro antigrasso.

È possibile acquistare il filtro antigrasso presso il servizio di assistenza tecnica Miele (v. alla fine delle presenti istruzioni d'uso) oppure presso i negozi specializzati Miele.

Filtri antiodore

Con il funzionamento a ricircolo, oltre al filtro antigrasso occorre utilizzare 2 filtri antiodore. Questi servono per assorbire gli odori che si generano durante la cottura.

I filtri antiodore vengono inseriti nello schermo deviafumane sopra il filtro antigrasso.

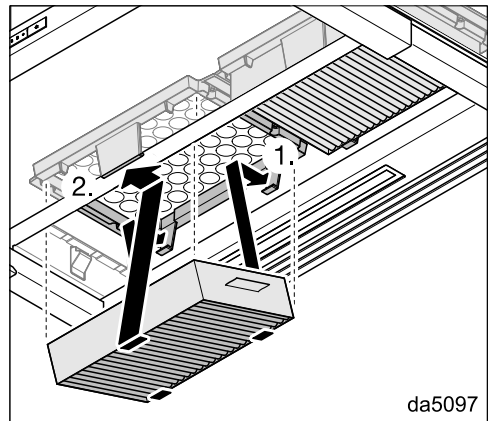
È possibile acquistare il filtro antiodore nello shop online Miele, presso il servizio di assistenza tecnica Miele (v. alla fine delle presenti istruzioni d'uso) oppure presso i negozi specializzati Miele.

Il modello è riportato al capitolo “Dati tecnici”.

Inserire/sostituire i filtri antiodore

Per utilizzare i filtri antiodore devono essere installati gli appositi telai. Controllare quindi lo schema di montaggio.

- Smontare il filtro antigrasso dalla cappa aspirante.
- Rimuovere la confezione dei filtri antiodore.



- Premere i filtri antiodore nei telai finché si agganciano.
- Reinserrire il filtro antigrasso.
- Se si rimuovono i filtri antiodore, premere leggermente in avanti la linguetta della sede ed estrarre i filtri antiodore verso il basso.

Pulizia e manutenzione

Intervallo di sostituzione

Rigenerare il filtro antiodore ogni qualvolta gli odori non vengono sufficientemente assorbiti, al più tardi ogni 6 mesi.

Smaltire i filtri antiodore

- I filtri antiodore usati possono essere smaltiti insieme ai normali rifiuti domestici.

Filtri antiodore rigenerabili

Per questa cappa aspirante è possibile acquistare dei filtri antiodore rigenerabili. È possibile riutilizzarli più volte grazie alla rigenerazione nel forno.

Per l'utilizzo, attenersi alle relative istruzioni d'uso.

Sotto www.miele.it/c/service-10.htm si possono leggere le informazioni relative alla risoluzione autonoma di guasti e ai pezzi di ricambio Miele.

Contatti in caso di guasto

In caso di guasti che non si è in grado di risolvere da soli, contattare il negozio specializzato Miele o il servizio di assistenza tecnica Miele.

È possibile visualizzare i contenuti online dell'assistenza tecnica sotto www.miele.it/elettrodomestico/service-21.htm.

I contatti dell'assistenza tecnica Miele si trovano in fondo alle presenti istruzioni.

L'assistenza tecnica necessita dell'identificativo del modello del fornitore e del numero di fabbricazione (fabbr./SN/n.). Questi dati possono essere rilevati dalla targhetta dati.

Targhetta dati

La targhetta dati risulta visibile quando si estraggono il filtro antigrasso e i filtri antiodore con il funzionamento a ricircolo.


Garanzia

La durata della garanzia prevista dalla legislazione vigente è di 2 anni.

Ulteriori informazioni si trovano nelle condizioni di garanzia allegate.

Installazione

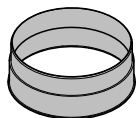
Prima dell'installazione

 Prima dell'installazione, leggere tutte le informazioni contenute in questo capitolo e nel capitolo "Istruzioni per la sicurezza e avvertenze".

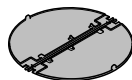
Consigli per l'installazione

- Per garantire un'evacuazione ottimale dei fumi e degli odori di cucina, assicurarsi che la cappa sia installata al centro sopra il piano cottura e non spostata lateralmente.
- Il piano cottura dovrebbe essere più stretto o al massimo avere la stessa larghezza della cappa aspirante.
- Il luogo d'installazione deve essere facilmente accessibile. Specialmente in caso di interventi da parte dell'assistenza tecnica la cappa aspirante deve essere accessibile e deve poter essere smontata senza alcun problema. Tenerne conto quando si posizionano armadi, scaffali, elementi decorativi o a soffitto nelle vicinanze della cappa aspirante.

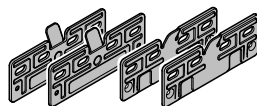
Materiale per l'installazione



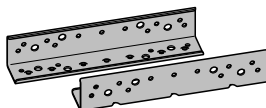
1 bocchettone uscita aria
per una condotta di uscita aria \varnothing 150 mm.



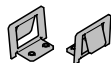
1 valvola antiritorno
da montare nel bocchettone uscita aria dell'unità motore (non per il funzionamento a ricircolo).



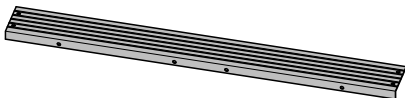
4 piastre di montaggio
per il montaggio è possibile anche in un mobile largo 600 mm.



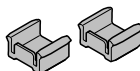
2 angolari di montaggio
per il montaggio in un mobile largo 900 mm (solo per elettrodomestici larghi 896 mm).



2 molle di fissaggio
per il montaggio in un mobile largo 900 mm (solo per elettrodomestici larghi 896 mm)



1 listello distanziatore
per coprire la fessura tra la parete e il retro dell'apparecchio.



2 battute di arresto in profondità
per limitare la distanza di inserimento dello schermo deviafumane

11780500

11574700

08268021

08363320

11578500

11940470

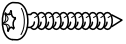
08565780



4 viti M4 x 8 mm



4 (8)* viti 4 x 15 mm



4 viti 4 x 30 mm



8 (12)* viti 4 x 15 mm



4 viti M4 x 12 mm*

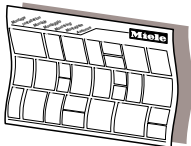


4 viti M4 x 8,5 mm*



2 viti 3,9 x 7,5 mm con tappini di copertura

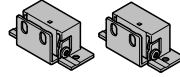
* per elettrodomestici larghi 896 mm



Schema di montaggio

Le singole fasi di montaggio sono descritte nello Schema di montaggio.

06095672



11839870

Kit DML 2000

per il montaggio di un pannello frontale ribaltabile del mobile (non compreso nella fornitura, accessorio su richiesta)

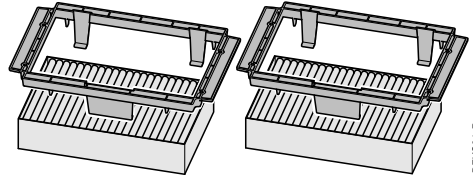
01056271

Materiale di installazione per il funzionamento a ricircolo

Per il funzionamento a ricircolo sono necessari i seguenti accessori su richiesta.

09879120

04832511



DFK331-P

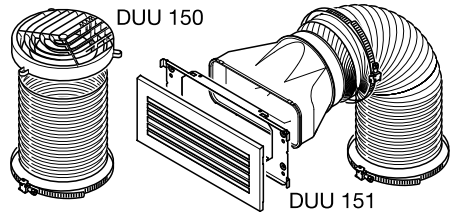
07270730

Kit DKFS 31-x

comprende 2 sedi e 2 filtri antiodore (DKFS 31-P con filtri antiodore utilizzabili una volta oppure DKFS 31-R con filtri antiodore rigenerabili)

06462181

18850mkap



DUU 150 151

Kit DUU 15x

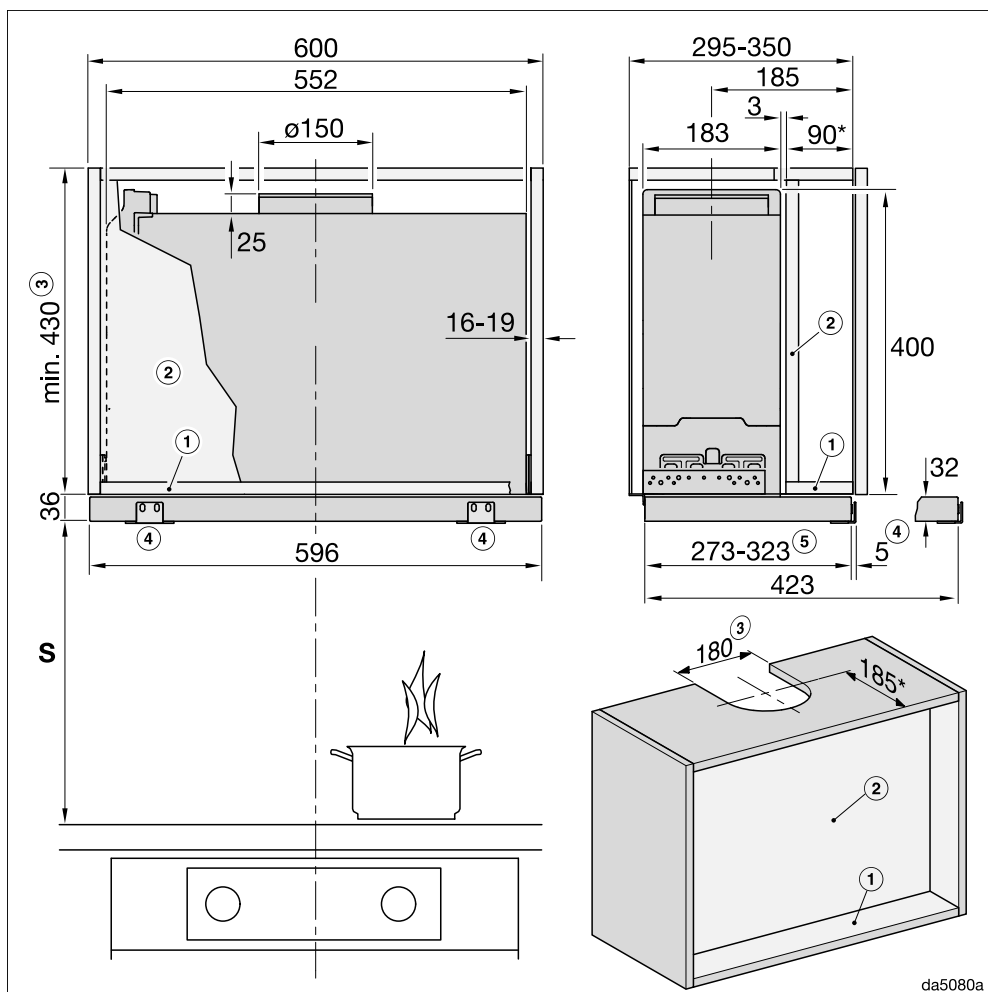
comprende bocchettone deviatore, tubo e fascette per tubo (DUU 150 per il lato superiore del mobile o DUU 151 per i lati o il frontale del mobile).

dina3mie

Installazione

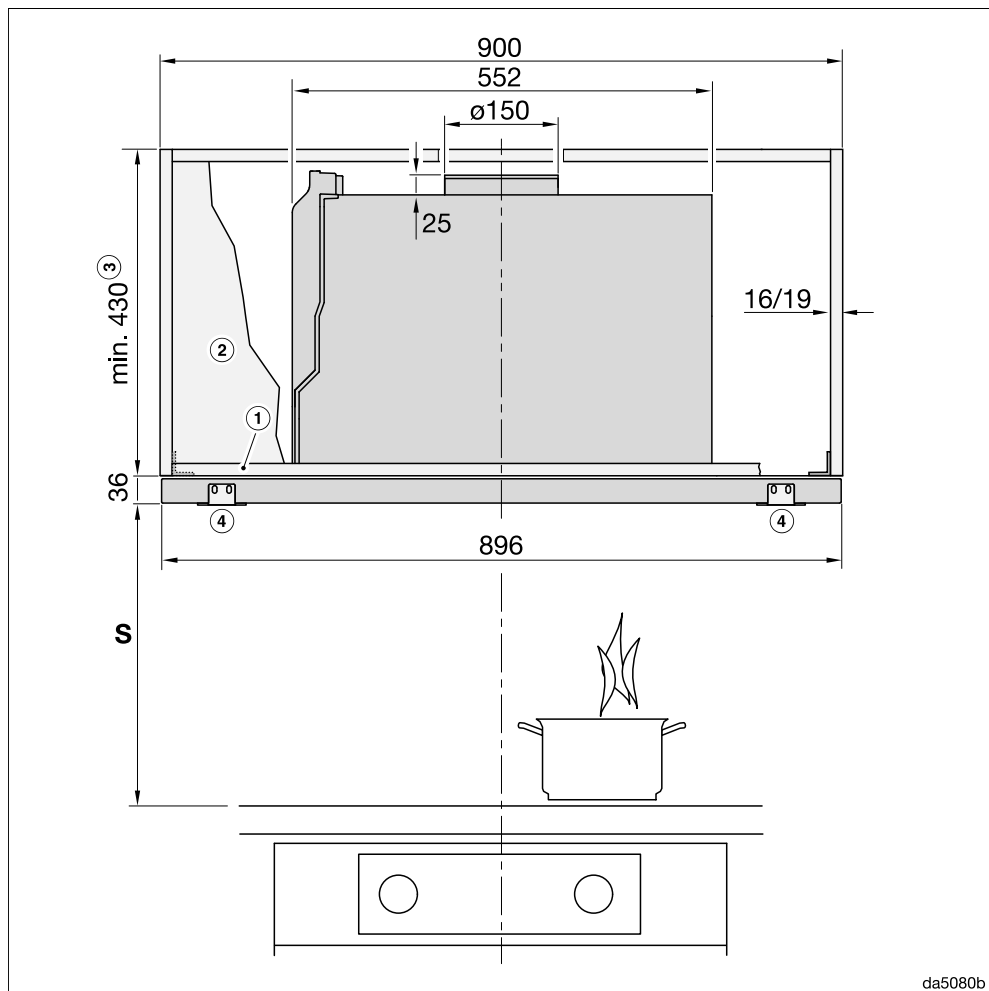
Misure apparecchio

Fig. 1: DAS 2620 in un mobile largo 600 mm.



Il disegno non è in scala

Fig. 2: DAS 2920 in un mobile largo 900 mm.



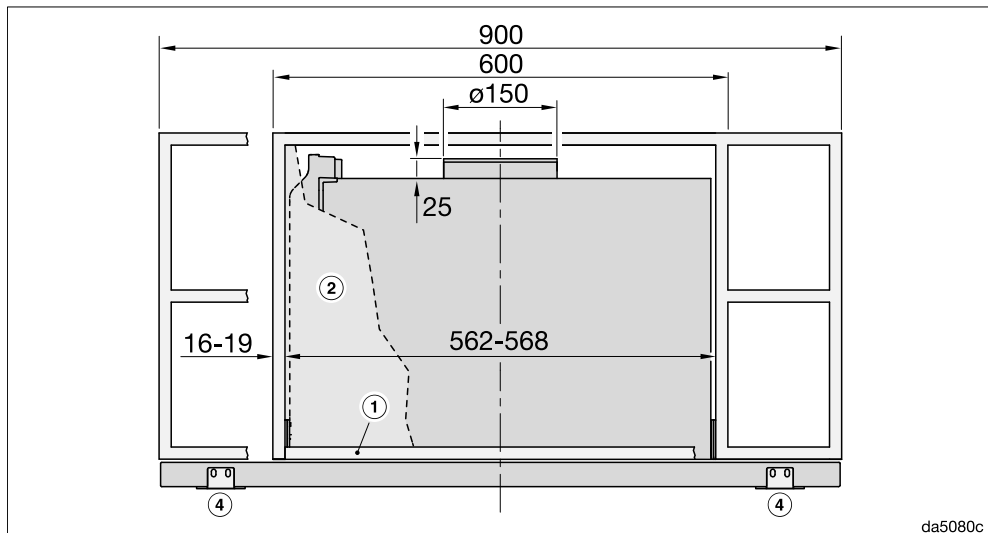
da5080b

Il disegno non è in scala

Per la vista laterale considerare la fig. 1

Installazione

Fig. 3: DAS 2920 in un mobile largo 600 mm oppure 900 mm, con scomparti laterali.



da5080c

Il disegno non è in scala

Per la vista laterale considerare la fig. 1

Note relative alle fig. 1-3:

- ① Per fissare la cappa aspirante, l'armadio deve disporre di un ripiano base nella parte anteriore.
- ② Se è prevista una parete divisoria, deve essere estraibile.
- ③ Aria di sfiato, ricircolo con kit di modifica DUU 150
- ④ Staffa di fissaggio DML 2000 (accessorio) per il montaggio di un pannello frontale
- ⑤ Regolabile tramite limitatore di profondità

* In questa tipologia d'incasso, lo schermo deviafumane è allineato con il bordo anteriore del corpo. Se la cappa aspirante viene posizionata più in avanti o indietro (ad es. se si utilizza un pannello frontale), occorre adeguare le misure.

Nel misurare l'altezza del mobile pensile e gli intagli, considerare anche gli accessori montati sulla cappa (p.es. insonorizzatore, kit di modifica aria di ricircolo).

Distanza tra piano cottura e cappa aspirante (S)

Per la distanza tra dispositivo di cottura e bordo inferiore della cappa, osservare le indicazioni del produttore dell'apparecchio di cottura.

Se non sono indicate distanze maggiori, si dovranno mantenere le seguenti distanze di sicurezza.

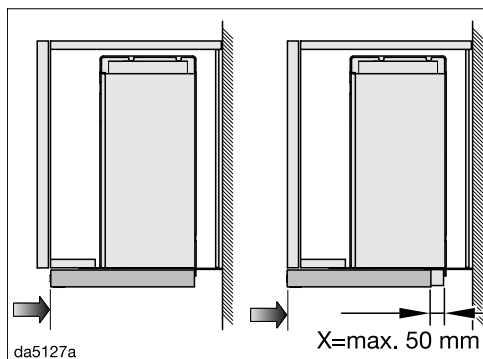
Seguire quanto riportato al capitolo "Istruzioni per la sicurezza e avvertenze".

Apparecchio di cottura	Distanza S minima
Piano cottura elettrico	450 mm
Grill elettrico, friggitrice (elettrica)	650 mm
Piano cottura a gas a più fuochi ≤ 12,6 kW potenza complessiva, nessun bruciatore > 4,5 kW	650 mm
Piano cottura a gas a più fuochi > 12,6 kW e ≤ 21,6 kW potenza complessiva, nessun bruciatore > 4,8 kW	760 mm
Piano cottura a gas a più fuochi > 21,6 kW potenza complessiva, oppure un bruciatore > 4,8 kW.	non consentito
Piano cottura a gas con un unico fuoco ≤ 6 kW di potenza	650 mm
Piano cottura a gas con un unico fuoco > 6 kW e ≤ 8,1 kW di potenza	760 mm
Piano cottura a gas con un unico fuoco > 8,1 kW di potenza	non consentito

Se si monta un pannello frontale in legno o plastica alla cappa aspirante, è necessario attenersi alle indicazioni del produttore dell'apparecchio di cottura relative all'uso di materiali facilmente infiammabili sopra l'apparecchio di cottura.

Installazione

Utilizzare il limitatore di profondità (opzionale)

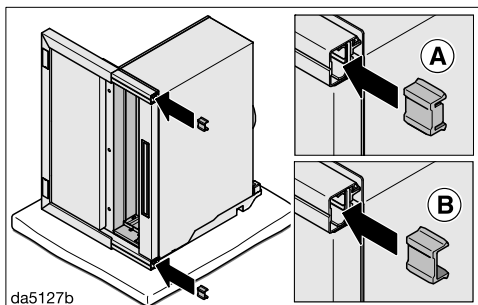


È possibile limitare la distanza di inserimento dello schermo deviafumane.

Se per esempio lo schermo deviafumane inserito non deve essere allineato al bordo anteriore del corpo del mobile, ma al bordo anteriore dell'anta del mobile, è possibile posizionare il limitatore di profondità in modo corrispondente.

È possibile spostare il limitatore verso di sé fino a 50 mm.

I limitatori di profondità devono essere applicati prima dell'installazione della cappa aspirante nei carrelli di estrazione dello schermo deviafumane. Dopo l'installazione è possibile fissare i limitatori nella posizione desiderata.

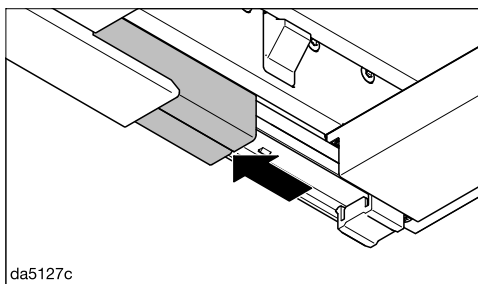


■ Inserire i limitatori da dietro nei carrelli dello schermo deviafumane. La regolazione dipende da quanto si desidera spostare il limitatore verso di sé.

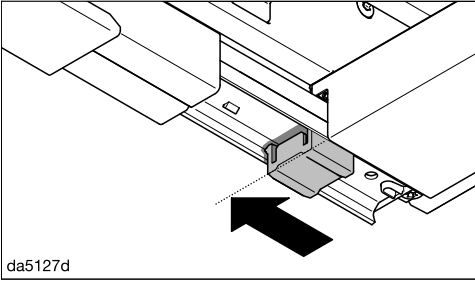
- ① X = da 2 a 18 mm: labbro del limitatore di profondità verso il retro
- ② X = da 19 a 50 mm: labbro del limitatore di profondità verso di sé

■ Installare la cappa aspirante.

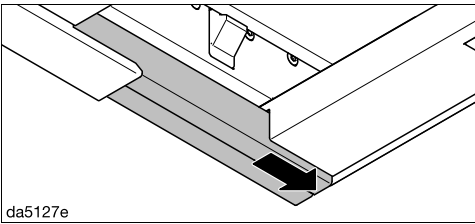
■ Estrarre lo schermo deviafumane.



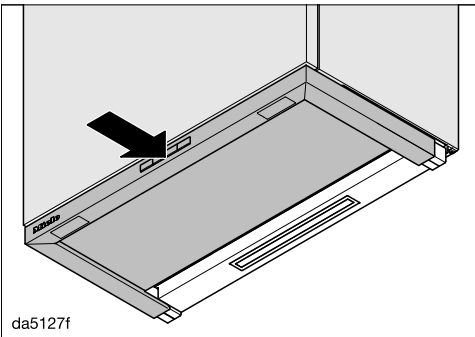
■ Spostare le coperture dei carrelli estraibili verso di sé.



- Spostare i limitatori di profondità verso di sé, fino alla posizione indicata.

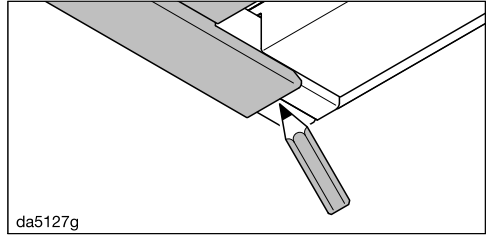


- Spostare indietro di nuovo le coperture.



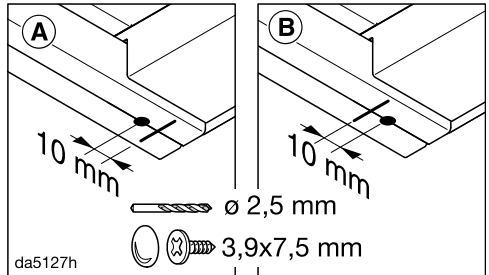
- Inserire lo schermo deviafumane con attenzione fino alla posizione desiderata.

I limitatori vengono spostati nella posizione desiderata.



- Con una matita tracciare il bordo posteriore dello schermo deviafumane sulla copertura.

- Estrarre lo schermo deviafumane.



- Per fissare i limitatori avvitare le viti 3,9 x 7,5 mm attraverso le coperture. La posizione delle viti dipende da come sono stati inseriti i limitatori.

- (A) Labbro del limitatore di profondità verso il retro: 10 mm prima del segno
- (B) Labbro del limitatore verso di sé: 10 mm dietro il segno

Installazione

Conduttura scarico dell'aria

⚠ Se la cappa deve funzionare in presenza di fuochi alimentati con aria ambiente, a determinate condizioni può sussistere il pericolo di intossicazione!

Leggere attentamente il capitolo "Istruzioni per la sicurezza e avvertenze".

In caso di dubbi chiedere conferma sulla sicurezza del funzionamento a uno spazzacamino competente.

Per il condotto di sfiato utilizzare solo tubi lisci o tubi flessibili in materiale non infiammabile.

Per le cappe aspiranti della serie ... EXT/EXTA utilizzare un condotto di sfiato indeformabile. L'aspiratore esterno può creare una depressione che tende a deformare il condotto di sfiato dell'aria.

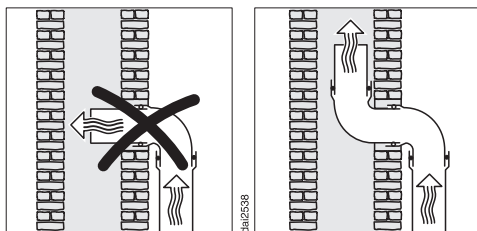
Per garantire la maggiore portata possibile e una bassa rumorosità, tenere presente quanto segue:

- il diametro del condotto di sfiato non deve essere inferiore alla sezione del bocchettone di evacuazione aria (v. cap. "Misure apparecchio"). Questo vale soprattutto quando si utilizzano canali piatti.
- Il condotto di sfiato deve essere più corto e diritto possibile.
- Utilizzare solo curve ad ampio raggio.
- Non piegare, né comprimere in alcun punto il condotto di sfiato.

- Tutti i collegamenti devono essere fissi ed ermetici.
- Se il condotto di sfiato dispone di valvole, è necessario aprirle quando si accende la cappa aspirante.

Tenere presente che ogni limitazione del flusso d'aria diminuisce la potenza e comporta maggiori rumori di funzionamento.

Camino di sfiato



Se l'aria di sfiato viene convogliata in un camino, rivolgere il tubo nella direzione di flusso.

Se il camino viene utilizzato da diversi apparecchi di ventilazione, è necessario che abbia una sezione sufficientemente grande.

Retrovalvola

- Utilizzare una retrovalvola nel sistema di sfiato.

Una retrovalvola garantisce che con cappa aspirante spenta non si verifichi uno scambio di aria tra ambiente e aria esterna.

Se l'aria di sfiato viene convogliata all'aperto, si consiglia di installare un tubo a muro oppure un passaggio attraverso il tetto (accessorio su richiesta). È disponibile una retrovalvola integrata.

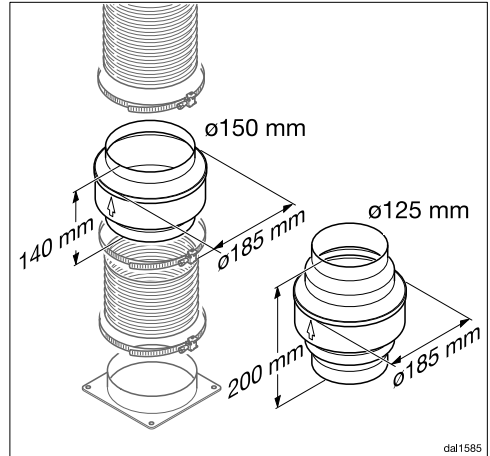
Nel caso in cui il sistema di evacuazione aria non disponga di una retrovalvola, con la cappa aspirante ne viene fornita una.

La retrovalvola viene inserita nel bocchettone di fuoriuscita dell'aria dell'aspiratore.

Acqua di condensa

Se il condotto di sfiato p.es. viene posato attraverso ambienti o soffitti freddi, a causa della differenza di temperatura, nel condotto di sfiato si può formare acqua di condensa. Per ridurre le differenze di temperatura, isolare il condotto di sfiato.

Se il condotto di sfiato deve essere posato orizzontalmente, accertarsi che la pendenza sia almeno di 1 cm per metro. La pendenza impedisce che l'acqua di condensa possa scorrere nella cappa aspirante.



Oltre a isolare il condotto, si consiglia di installare un dispositivo che raccolga e faccia evaporare l'acqua di condensa.

I dispositivi di intercettazione della condensa sono disponibili come accessori su richiesta per condotti di sfiato con un diametro di 125 mm o 150 mm.

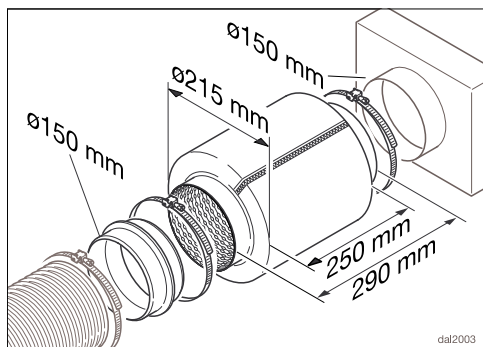
Quando si installa il dispositivo di intercettazione della condensa, assicurarsi che sia in verticale e posizionato sopra e il più vicino possibile al bocchettone uscita aria della cappa. La freccia sull'involucro indica la direzione di flusso.

Nelle cappe predisposte per essere allacciate a un aspiratore esterno (apparecchi della serie...EXT/EXTA) il blocco dell'acqua di condensa è integrato nell'apparecchio.

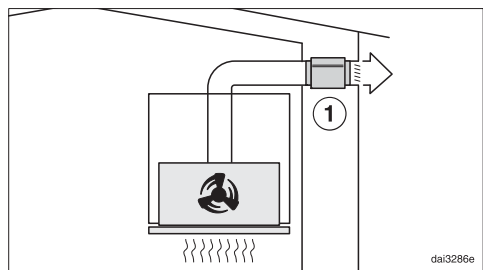
Miele non si assume alcuna responsabilità per la mancanza di funzionamento o per danni causati da un condotto di sfiato insufficiente.

Installazione

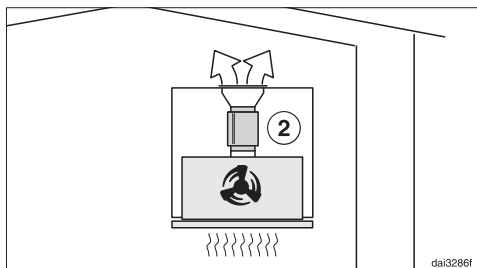
Silenziatore



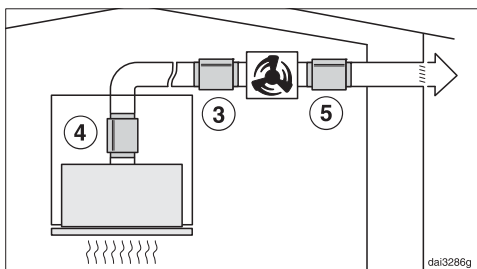
Nel condotto di sfiato è possibile montare un silenziatore (accessorio su richiesta) per ammortizzare ulteriormente i suoni.



Con il funzionamento a evacuazione il silenziatore attutisce i rumori dell'aspiratore verso l'esterno e anche i rumori che dall'esterno penetrano in cucina attraverso il condotto di sfiato dell'aria (ad es. i rumori del traffico). Posizionare il silenziatore il più vicino possibile al bocchettone di uscita dell'aria ①.



Con il funzionamento a ricircolo posizionare il silenziatore tra il bocchettone di evacuazione aria e la griglia. Controllare lo spazio di montaggio.



Per il funzionamento con un aspiratore esterno, i rumori dell'aspiratore verso l'esterno e in cucina possono essere ridotti al minimo.

Se il silenziatore viene posizionato davanti a un aspiratore esterno ③, i rumori in cucina si riducono. Con un condotto di sfiato lungo, il silenziatore deve essere posizionato sul bocchettone di evacuazione della cappa aspirante ④. Con un aspiratore esterno montato in casa, i rumori verso l'esterno si riducono posizionando il silenziatore dopo l'aspiratore esterno ⑤.

Allacciamento elettrico

La cappa aspirante viene fornita pronta per essere allacciata alla rete elettrica tramite cavo e presa di sicurezza (Schuko).

Se la presa non fosse accessibile o se fosse previsto un allacciamento fisso, assicurarsi che al momento dell'installazione sia presente un dispositivo di separazione per ogni polo.




Pericolo di incendio in caso di surriscaldamento.

Il collegamento della cappa aspirante a prese multiple e prolunghe può causare un sovraccarico dei cavi.

Per ragioni di sicurezza non utilizzare prese multiple e prolunghe.

L'impianto elettrico deve essere realizzato a regola d'arte VDE 0100.

Per motivi di sicurezza si consiglia l'uso di un interruttore automatico differenziale (RCD) del tipo  nell'impianto della casa per l'allacciamento elettrico della cappa aspirante.

Se il cavo di alimentazione elettrica è danneggiato, sostituirlo con un cavo speciale dello stesso tipo (disponibile presso il servizio di assistenza tecnica Miele). Per motivi di sicurezza è necessario che la sostituzione sia effettuata da personale specializzato o dal servizio di assistenza tecnica Miele.

Per l'assorbimento nominale e la protezione, vedere le istruzioni d'uso oppure la targhetta dati. Confrontare questi dati con i dati dell'allacciamento elettrico in loco.

In caso di dubbi rivolgersi a un elettricista qualificato.

È possibile il funzionamento temporaneo o permanente con un sistema di alimentazione di energia elettrica autosufficiente o non sincrono alla rete (come reti autonome, sistemi di backup). Requisito per il funzionamento è che il sistema di alimentazione di energia elettrica rispetti le normative EN 50160 o similari. Le misure di sicurezza previste nell'impianto domestico e per questo prodotto Miele devono essere garantite per funzionalità e procedure anche col funzionamento autonomo oppure non sincrono alla rete oppure sostituite da misure eguali nell'installazione. Come per esempio descritto nella pubblicazione attuale della VDE-AR-E 2510-2.

Dati tecnici

Motore aspiratore*	200 W
Illuminazione piano cottura	3,2 W
Potenza massima assorbita*	203,2 W
Tensione di rete, frequenza	AC 230 V, 50 Hz
Protezione	10 A
Lunghezza del cavo di alimentazione	1,5 m
Peso	
DAS 2620	12 kg
DAS 2920	14 kg
DAS 2620 EXTA	9 kg
DAS 2920 EXTA	11 kg

*Apparecchi della serie ... EXTA: la potenza massima assorbita dipende dall'aspiratore esterno allacciato.

Lunghezza del cavo elettrico di collegamento all'aspiratore esterno: 1,9 m

Accessori su richiesta per il funzionamento a ricircolo

Per il funzionamento a ricircolo sono necessari i seguenti kit di modifica:

- DUU 150 o DUU 151
- DKFS 31-P o DKFS 31-R (rigenerabile). I kit di modifica contengono 2 filtri antidodore e i telai d'incasso necessari per il primo allestimento.

Per un acquisto successivo sono necessari i filtri antidodore DKF 31-P o DKF 31-R (rigenerabile). Le confezioni contengono 2 filtri antidodore.

Scheda per cappe aspiranti

ai sensi del regolamento delegato (UE) n. 65/2014 e del regolamento (UE) n. 66/2014

MIELE	
Identificativo del modello	DAS 2620
Consumo annuo di energia (AEC_{hood})	41,7 kWh/anno
Classe di efficienza energetica	A
Indice di efficienza energetica (EEL_{hood})	50,2
Efficienza fluidodinamica (FDE_{hood})	30,6
Classe di efficienza fluidodinamica	
Da A (efficienza massima) a G (efficienza minima)	A
Efficienza luminosa (LE_{hood})	96,9 lx/W
Classe di efficienza luminosa	
Da A (efficienza massima) a G (efficienza minima)	A
Efficienza del filtraggio dei grassi	95,6%
Classe di efficienza del filtraggio dei grassi	
Da A (efficienza massima) a G (efficienza minima)	A
Portata d'aria misurata al punto di massima efficienza	312,6 m ³ /h
Flusso d'aria (potenza min.)	198 m ³ /h
Flusso d'aria (potenza max.)	413 m ³ /h
Flusso d'aria (in modo intenso o boost)	559 m ³ /h
Flusso d'aria massimo	559 m ³ /h
Pressione dell'aria misurata al punto di massima efficienza	422 Pa
Potenza sonora ponderata A delle emissioni di rumore (potenza min.)	47 dB
Potenza sonora ponderata A delle emissioni di rumore (potenza max.)	61 dB
Potenza sonora ponderata A delle emissioni di rumore (in modo intenso o boost)	68 dB
Potenza elettrica assorbita al punto di massima efficienza	119,9 W
Consumo di energia in modo spento (P_o)	W
Consumo di energia in modo standby (P_s)	0,25 W
Potenza nominale del sistema di illuminazione	3,2 W
Illuminamento medio del sistema di illuminazione sulla superficie di cottura	310 lx
Fattore di incremento nel tempo	0,9

Dati tecnici

Scheda per cappe aspiranti

ai sensi del regolamento delegato (UE) n. 65/2014 e del regolamento (UE) n. 66/2014

MIELE	
Identificativo del modello	DAS 2920
Consumo annuo di energia (AEC_{hood})	42,0 kWh/anno
Classe di efficienza energetica	A
Indice di efficienza energetica (EEL_{hood})	50,4
Efficienza fluidodinamica (FDE_{hood})	30,6
Classe di efficienza fluidodinamica	
Da A (efficienza massima) a G (efficienza minima)	A
Efficienza luminosa (LE_{hood})	85,9 lx/W
Classe di efficienza luminosa	
Da A (efficienza massima) a G (efficienza minima)	A
Efficienza del filtraggio dei grassi	95,2%
Classe di efficienza del filtraggio dei grassi	
Da A (efficienza massima) a G (efficienza minima)	A
Portata d'aria misurata al punto di massima efficienza	311,4 m ³ /h
Flusso d'aria (potenza min.)	204 m ³ /h
Flusso d'aria (potenza max.)	420 m ³ /h
Flusso d'aria (in modo intenso o boost)	561 m ³ /h
Flusso d'aria massimo	561 m ³ /h
Pressione dell'aria misurata al punto di massima efficienza	427 Pa
Potenza sonora ponderata A delle emissioni di rumore (potenza min.)	47 dB
Potenza sonora ponderata A delle emissioni di rumore (potenza max.)	61 dB
Potenza sonora ponderata A delle emissioni di rumore (in modo intenso o boost)	69 dB
Potenza elettrica assorbita al punto di massima efficienza	120,7 W
Consumo di energia in modo spento (P_o)	W
Consumo di energia in modo standby (P_s)	0,25 W
Potenza nominale del sistema di illuminazione	3,2 W
Illuminamento medio del sistema di illuminazione sulla superficie di cottura	275 lx
Fattore di incremento nel tempo	0,9

Scheda per cappe aspiranti

ai sensi del regolamento delegato (UE) n. 65/2014 e del regolamento (UE) n. 66/2014

MIELE	
Identificativo del modello	DAS 2620 EXTA
Consumo annuo di energia (AEC_{hood})	109,5 kWh/anno
Classe di efficienza energetica	C
Indice di efficienza energetica (EEL_{hood})	77,5
Efficienza fluidodinamica (FDE_{hood})	19,9
Classe di efficienza fluidodinamica	
Da A (efficienza massima) a G (efficienza minima)	C
Efficienza luminosa (LE_{hood})	96,9 lx/W
Classe di efficienza luminosa	
Da A (efficienza massima) a G (efficienza minima)	A
Efficienza del filtraggio dei grassi	95,6%
Classe di efficienza del filtraggio dei grassi	
Da A (efficienza massima) a G (efficienza minima)	A
Portata d'aria misurata al punto di massima efficienza	431,9 m ³ /h
Flusso d'aria (potenza min.)	325 m ³ /h
Flusso d'aria (potenza max.)	590 m ³ /h
Flusso d'aria (in modo intenso o boost)	729 m ³ /h
Flusso d'aria massimo	729 m ³ /h
Pressione dell'aria misurata al punto di massima efficienza	375 Pa
Potenza sonora ponderata A delle emissioni di rumore (potenza min.)	48 dB
Potenza sonora ponderata A delle emissioni di rumore (potenza max.)	63 dB
Potenza sonora ponderata A delle emissioni di rumore (in modo intenso o boost)	69 dB
Potenza elettrica assorbita al punto di massima efficienza	225,9 W
Consumo di energia in modo spento (P_o)	W
Consumo di energia in modo standby (P_s)	0,25 W
Potenza nominale del sistema di illuminazione	3,2 W
Illuminamento medio del sistema di illuminazione sulla superficie di cottura	310 lx
Fattore di incremento nel tempo	1,3

I valori sono stati rilevati in combinazione con un aspiratore esterno Miele ABLG 202.

Dati tecnici

Scheda per cappe aspiranti

ai sensi del regolamento delegato (UE) n. 65/2014 e del regolamento (UE) n. 66/2014

MIELE	
Identificativo del modello	DAS 2920 EXTA
Consumo annuo di energia (AEC_{hood})	109,5 kWh/anno
Classe di efficienza energetica	C
Indice di efficienza energetica (EEL_{hood})	77,5
Efficienza fluidodinamica (FDE_{hood})	19,9
Classe di efficienza fluidodinamica	
Da A (efficienza massima) a G (efficienza minima)	C
Efficienza luminosa (LE_{hood})	85,9 lx/W
Classe di efficienza luminosa	
Da A (efficienza massima) a G (efficienza minima)	A
Efficienza del filtraggio dei grassi	95,2%
Classe di efficienza del filtraggio dei grassi	
Da A (efficienza massima) a G (efficienza minima)	A
Portata d'aria misurata al punto di massima efficienza	431,9 m ³ /h
Flusso d'aria (potenza min.)	325 m ³ /h
Flusso d'aria (potenza max.)	590 m ³ /h
Flusso d'aria (in modo intenso o boost)	729 m ³ /h
Flusso d'aria massimo	729 m ³ /h
Pressione dell'aria misurata al punto di massima efficienza	375 Pa
Potenza sonora ponderata A delle emissioni di rumore (potenza min.)	48 dB
Potenza sonora ponderata A delle emissioni di rumore (potenza max.)	63 dB
Potenza sonora ponderata A delle emissioni di rumore (in modo intenso o boost)	69 dB
Potenza elettrica assorbita al punto di massima efficienza	225,9 W
Consumo di energia in modo spento (P_o)	W
Consumo di energia in modo standby (P_s)	0,25 W
Potenza nominale del sistema di illuminazione	3,2 W
Illuminamento medio del sistema di illuminazione sulla superficie di cottura	275 lx
Fattore di incremento nel tempo	1,3

I valori sono stati rilevati in combinazione con un aspiratore esterno Miele ABLG 202.

Il Contact Center è a disposizione per una consulenza personalizzata sui nostri prodotti per rispondere con competenza e professionalità a qualsiasi richiesta di informazione.

Il consumatore può inoltre essere messo automaticamente in contatto con il centro di assistenza tecnica autorizzato più vicino per richiedere un intervento.

Per gettare uno sguardo sul mondo Miele e lasciarsi coinvolgere dall'eleganza e dalla funzionalità dei nostri elettrodomestici, ma anche per conoscere gli accessori, i servizi e vantaggi esclusivi che Miele riserva ai suoi clienti.

Miele Italia S.r.l.

Strada di Circonvallazione, 27
39057 S. Michele-Appiano (BZ)

Centri di assistenza tecnica autorizzati Miele in tutte le regioni italiane.

Produttore: Miele & Cie. KG, Carl-Miele-Straße 29, 33332 Gütersloh - Germania



Servizio Clienti

0471 670505



www.miele.it

info@miele.it

DAS 2620, DAS 2920, DAS 2620 EXTA, DAS 2920 EXTA