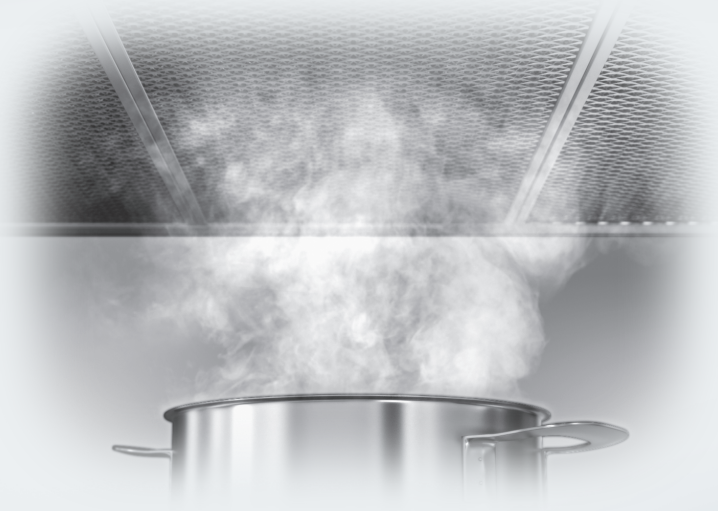


## Kullanım ve montaj kılavuzu Davlumbaz



Cihazı kurmadan ve alıřtırmadan nce Kullanım Kılavuzunu **mutlaka** okuyunuz. Bylece kendinizi ve cihazınızı gelecek zararlardan korumuř olursunuz.

# İçindekiler

<b>Güvenlik Talimatları ve Uyarılar</b> .....	4
<b>Çevre Korumaya Katkınız</b> .....	13
<b>Davlumbaz genel görünümü</b> .....	14
<b>Fonksiyon Açıklamaları</b> .....	16
<b>Kullanım</b> .....	17
Fanın açılması .....	17
Güç kademesi seçimi .....	17
Gecikmeli kapatma .....	17
Fanın kapatılması .....	17
Ocak Aydınlatmasını Açma/Kapama .....	17
Güç yönetimi .....	18
Güç yönetimi sisteminin kapatılması/açılması .....	18
Güvenlik kapatması .....	18
<b>Enerji Tasarrufu Önerileri</b> .....	19
<b>Temizlik ve bakım</b> .....	20
Cihazın Kasası .....	20
Yağ Filtresi .....	21
Yağ filtresinin değiştirilmesi .....	22
Koku Filtresi .....	23
Koku filtresinin elden çıkarılması .....	24
Yenilenebilir koku filtresi .....	24
<b>Müşteri Hizmetleri</b> .....	25
Arızalar için iletişim bilgisi .....	25
Tip etiketinin yeri .....	25
Garanti .....	25
<b>Kurulum</b> .....	26
Kurulumdan önce .....	26
Montaj Önerileri .....	26
Kurulum malzemeleri .....	26
Baca bağlantısız işletim için kurulum malzemeleri .....	27
Makine ölçüleri .....	28
Ocakla Davlumbaz Arasındaki Mesafe (S) .....	31
Derinlik durdurucunun takılması (isteğe bağlı) .....	32
Hava Tahliye Kanalı .....	34
Tek yönlü klape .....	35
Yoğuşma suyu .....	35
Susturucu .....	36

# İçindekiler

---

Elektrik Bağlantısı .....	37
<b>Teknik Veriler</b> .....	38
Baca bağlantısız işletim için sonradan satın alınabilen aksesuarlar .....	38

## Güvenlik Talimatları ve Uyarılar

Bu davlumbaz öngörülen güvenlik şartlarına uygundur. Bununla birlikte uygunsuz bir kullanım bedensel yaralanmalara ve mal zararına sebep olabilir.

Davlumbazı çalıştırmadan önce Kullanım Kılavuzu ve Montaj Talimatlarını dikkatli bir şekilde okuyunuz. Bu kılavuz montaj, güvenlik, kullanım ve bakıma yönelik önemli bilgiler içermektedir. Bu bilgiler sayesinde kendinizi korumuş olur ve davlumbazda oluşabilecek zararların önüne geçersiniz.

IEC 60335-1 standardı uyarınca Miele, cihazın kurulumunu açıklayan bölümün ve güvenlik talimatları ve uyarılarının mutlaka okunması ve bunlara uyulması gerektiğine dikkat çeker.

Miele bu talimatlara uyulmamasından kaynaklanan zararlardan sorumlu tutulamaz.

Kullanım kılavuzu ve montaj talimatını saklayınız ve cihazın sizden sonraki sahibine veriniz.

### Amacına uygun kullanım

- ▶ Bu davlumbaz evde ve ev benzeri ortamlarda kullanılmak üzere tasarlanmıştır.
- ▶ Bu davlumbaz dış alanlarda kullanılmak üzere tasarlanmamıştır.
- ▶ Davlumbazı sadece evsel ortamlarda yemek pişirme sırasında ortaya çıkan kokuların ve buharların çekilmesi ve temizlenmesi için kullanınız.
- ▶ Davlumbaz gazlı bir ocağın üzerinde ise baca bağlantısız işletimde, bulunduğu ortamın havalandırması için kullanılamaz. Buna ilişkin olarak bir gaz tesisatçısına başvurunuz.

► Fiziksel, algısal veya ruhsal kapasiteleri veya tecrübesizlik ya da bilgisizlikleri dolayısıyla davlumbazı çalıştırabilecek durumda olmayan kişiler sadece bu işin sorumluluğunu üzerine alabilecek kişilerin kontrolünde cihazı kullanabilirler.

Bu kişiler ancak cihazın nasıl güvenle kullanılacağı anlatıldıktan sonra yanlarında onları kontrol eden bir kişi olmadan cihazı kullanabilirler.

Bu kişiler yanlış kullanım sonucunda ortaya çıkabilecek tehlikeleri algılayacak ve anlayacak durumda olmalıdır.

### **Evdeki çocuklar**

► 8 yaşından küçük çocuklar sürekli gözetim altında olmadıkları müddetçe davlumbazdan uzak tutulmalıdır.

► Çocuklar 8 yaşından itibaren, sadece güvenli bir şekilde kullanmaları için gerekli bilgiler kendilerine verildikten sonra davlumbazı gözetimsiz olarak kullanabilirler. Çocukların hatalı bir kullanımın olası tehlikelerini tanımaları ve anlayabilmeleri gerekir.

► Çocuklar davlumbazı yanlarında bir büyük olmadan temizleyemez ve bakımını yapamazlar.

► Davlumbazın çevresindeki çocuklara çok dikkat ediniz. Çocukların cihazla oynamasına asla izin vermezsiniz.

► Ocak aydınlatmasının ışığı çok yoğundur.

Özellikle bebeklerin, lambalara doğrudan bakmamalarına özen gösteriniz.

► Boğulma tehlikesi! Çocuklar ambalaj malzemeleri (örn. folyo gibi) ile oynarken başlarına geçirebilir ve boğulabilirler. Ambalaj malzemelerini çocuklardan uzak tutunuz.

# Güvenlik Talimatları ve Uyarılar

---

## Teknik güvenlik

- ▶ Hatalı montaj ve tamirler sonucunda cihazı kullanan kişi için ciddi tehlikeler ortaya çıkabilir. Montaj ve bakım veya tamir işleri ancak Miele yetkili personelleri tarafından yapılabilir.
- ▶ Hasarlı bir davlumbaz güvenliğinizi tehlikeye sokabilir. Gözle görülür bir hasarın olup olmadığını kontrol ediniz. Hasarlı bir cihazı asla çalıştırmayınız.
- ▶ Cihazın elektrik güvenliği ancak yönetmeliklere uygun koruyucu bir iletken sisteminin (topraklama hattı) mevcut olması halinde sağlanabilir. Bu temel güvenlik şartının sağlanması çok önemlidir. Gerektiğinde binadaki elektrik donanımını bir elektrikçiye kontrol ettirebilirsiniz.
- ▶ Bağımsız veya şebeke senkronizasyonu olmayan bir enerji besleme sisteminde (örneğin mikro şebekeler, yedekleme sistemleri) kesintili veya kesintisiz işletim mümkündür. Bu türden bir işletim için enerji besleme sisteminin, EN 50160 standardındaki tüm şebeke bağlantı noktalarında gerilim karakteristiklerinin içinde kalan sınırları ve benzeri gereklilikleri kapsamalıdır.  
Ev tesisatında ve bu Miele ürününde öngörülen koruyucu tedbirler, fonksiyon ve çalışma şekli bakımından mikro şebeke işletiminde veya şebeke senkronizasyonu olmayan işletimde de sağlanmalı veya tesisatta eşdeğer tedbirler uygulanmalıdır.
- ▶ Davlumbazın tip etiketi üzerinde belirtilen bağlantı verileri (frekans ve gerilim) elektrik şebekesi verileri ile mutlaka uyuşmalıdır, aksi takdirde davlumbaz hasar görebilir.  
Bu verileri elektrik bağlantısı öncesinde karşılaştırınız. Şüphe halinde uzman bir elektrikçiye danışınız.
- ▶ Çoklu prizler ve uzatma kabloları gerekli güvenliği sağlamaz (yangın tehlikesi). Davlumbazın elektrik bağlantısını bunlar vasıtasıyla yapmayınız.
- ▶ EXT/EXTA davlumbaz model serisi davlumbazlarda harici fan bağlantısı ilgili bağlantı borusu ve fişli bağlantılar ile yapılmalıdır. Bu cihazlar sadece Miele harici fan ile kombine edilebilir.

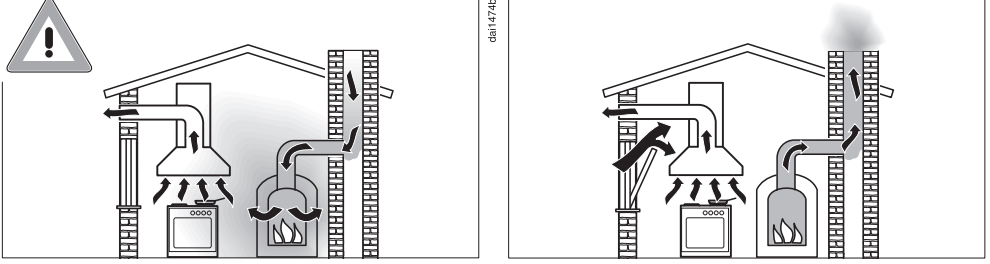
## Güvenlik Talimatları ve Uyarılar

---

- ▶ Güvenli bir şekilde çalışabilmesi için davlumbazı ancak monte edildikten sonra kullanınız.
- ▶ Bu davlumbaz hareketli kullanım ortamlarında (örneğin bir tekne-  
de) çalıştırılmamalıdır.
- ▶ Cereyan ileten parçalara temas edilmesi veya elektrikli ve mekanik parçaların değiştirilmesi tehlikelidir ve davlumbazın bozulmasına sebep olabilir.  
Cihazın kasasının sadece montaj ve temizlik bölümünde belirtilen kısımlarını açınız. Cihazın diğer parçalarını asla açmaya çalışmayınız.
- ▶ Davlumbaz Miele yetkili servisi tarafından tamir edilmediğinde garanti hakkı ortadan kalkar.
- ▶ Hasarlı bir güç kablosu (eğer varsa) güvenlik nedeniyle sadece yetkili servis tarafından değiştirilebilir.
- ▶ Aydınlatmanın lambası sabit bir şekilde monte edilmiştir. Değiştirme işlemi sadece Miele tarafından yetkilendirilmiş uzman teknisyen veya Miele yetkili servisi tarafından gerçekleştirilmelidir.
- ▶ Montaj, bakım ve tamir işlerinde cihaz elektrik şebekesinden ayrılmalıdır. Aşağıdaki şartlar yerine getirildiğinde cihaza şebekeden gelen cereyan kesilmiş olur:
  - Evdeki sigortalar kapatılmalıdır veya
  - Evdeki telli sigorta yuvasından tamamen çıkarılmalıdır veya
  - Fiş (eğer varsa) prizden çekilmelidir. Fişi prizden çekerken kablodan tutup çekmeyiniz, fişi tutarak prizden çıkartınız.

# Güvenlik Talimatları ve Uyarılar

## Ortam havasına bağımlı ısıtıcı cihazlar ile aynı anda işletim



### ⚠ Yanma gazları sonucu zehirlenme tehlikesi.

Davlumbaz ve ortam havasına bağımlı, aynı ortamda bulunan veya aynı havalandırmaya bağlı bir ısıtıcı cihazın aynı anda kullanılması sırasında çok dikkat edilmesi gerekir.

Ortam havasına bağımlı ısıtıcı cihazlar yanma için gerekli havayı kurulum ortamından çeker ve atık gazlarını da bir atık gaz sistemi (ör. baca) üzerinden dışarıya verirler. Bu tür cihazlar arasında gaz, benzin, odun veya kömür yakan ısıtma donanımları, şofben, su ısıtıcılar, ocak veya fırınlar sayılabilir.

Davlumbaz mutfaktan ve komşu odalardan hava çeker. Bu, şu işletim türleri için geçerlidir:

- Baca bağlantılı işletim,
- Harici fan ile baca bağlantılı işletim,
- Mutfak dışına takılan resirkülasyon ünitesi ile baca bağlantısız işletim.

Yeterli hava beslemesi olmayınca negatif bir basınç oluşur. Isıtma cihazına çok az miktarda hava gelir. Yanma olumsuz etkilenir.

Yanma sonucu ortaya çıkan zehirli gazlar bacadan veya çekiş şaftından oturma mekanlarına çekilebilir.

Ölüm tehlikesi oluşur.



Davlumbaz ve ortam havasına bağımlı başka bir ısıtma cihazının aynı anda, aynı ortamda veya aynı havalandırmaya bağlı olarak çalıştırılması, ancak en fazla 4 Pa'lık (0,04 mbar) bir negatif basınç oluşursa ve bu şekilde atık gazın geri çekilmesi önlenirse mümkündür.

Bu, yanma için gerekli havanın içeri girmesini sağlayabilecek kapı veya pencere gibi açıklıklar ile sağlanabilir. Burada, hava giriş açıklığının yeterli kesite sahip olmasına dikkat edilmelidir. Esas olarak hava giriş/çıkışına yönelik bir duvar menfezi, tek başına gerekli hava beslemesini sağlamaz.

Değerlendirme sırasında daima konutun havalandırma sisteminin tamamı dikkate alınmalıdır. Buna ilişkin olarak yetkili baca temizleyicisinin tavsiyesine başvurunuz.

Davlumbaz, çekilen havanın kurulum yerine geri verildiği baca bağlantısız işletimde kullanılacaksa, ortam havasına bağımlı bir ısıtıcı cihazın aynı anda çalıştırılması zararsızdır.

# Güvenlik Talimatları ve Uyarılar

---

## Doğru kullanım

► Açık ateş sonucu yangın tehlikesi.

Davlumbazın altında asla açık ateşle çalışmayınız. Dolayısıyla, açık ateşli ızgara veya flambe yapılması yasaktır. Aksi takdirde, açılan davlumbaz alevleri filtreye çeker. Birikmiş olan yağlar tutuşabilir.

► Pişirme sırasında gazlı ocak üzerinde oluşan yüksek ısı davlumbaza zarar verebilir.

- Gazlı ocağı asla üzerinde pişirme kabı olmaksızın yanar halde bırakmayınız. Pişirme kabını kısa süreliğine ocaktan aldığınızda dahi ocağı kapatınız.
- Ocak büyüklüğüne uygun pişirme kabı seçiniz.
- Ocağın alevini esas olarak pişirme kabının dışına taşmayacak şekilde ayarlayınız.
- Pişirme kaplarının aşırı ısınmasını önleyiniz (örneğin Wok ile pişirme sırasında).

► Yoğuşma suyu davlumbazda korozyon hasarlarına sebep olabilir. Ocak gözlerinden biri kullanılırken, yoğuşma suyu birikmemesi için, davlumbazı mutlaka çalıştırınız.

► Aşırı kızdırılan yağlar kendi kendilerine tutuşarak davlumbazın alev almasına sebep olabilirler.

Yağ ile çalışıyorsanız, tencere, tava ve fritözleri gözetim altında tutunuz. Elektrikli ızgara cihazları üzerinde ızgara işlemi de bu sebeple sürekli gözetim altında gerçekleştirilmelidir.

- ▶ Biriken yağ ve kirler davlumbazın işleyişini olumsuz etkiler. Yemek buharlarının temizlenmesini sağlamak üzere, davlumbazı asla yağ filtresi olmaksızın çalıştırmayınız.
- ▶ Davlumbazın yemek pişirilirken artan ısı sonucu çok fazla ısınabileceğini dikkate alınız. Davlumbazın gövdesine ve yağ filtresine ancak davlumbaz soğuduktan sonra dokununuz.

### Düzgün kurulum

- ▶ Ocağınızı bir davlumbaz ile kombine ederek kullanıp kullanamayacağınızı ile ilgili olarak ocağınıza yönelik üretici bilgilerini dikkate alınız.
- ▶ Davlumbaz katı yakıt yakan ısıtıcı donanımların üzerine monte edilmemelidir.
- ▶ Pişirme cihazı ile davlumbaz arasındaki mesafenin çok düşük olması davlumbazda hasara sebep olabilir. Pişirme cihazı üreticisi tarafından daha büyük bir güvenlik mesafesi öngörülmediği takdirde, ocak ile davlumbaz alt yüzü arasında “Kurulum” bölümünde verilen ölçüler dikkate alınmalıdır. Davlumbazın altında farklı pişirme cihazları çalıştırılacaksa, farklı güvenlik mesafelerinden en yüksek olanı dikkate alınmalıdır.
- ▶ Davlumbazın tespitine ilişkin olarak “Kurulum” bölümündeki bilgiler dikkate alınmalıdır.
- ▶ Yapı parçaları keskin kenarlara sahip olabilir ve yaralanmalara yol açabilir. Montaj sırasında, kesilmeye karşı koruma sağlayan eldivenler kullanınız.
- ▶ Hava tahliye kanalının döşenmesinde sadece yanmaz malzemeden borular ve hortumlar kullanılmalıdır. Bunlar yetkili bayiden veya yetkili servisten edinilebilir.
- ▶ Hava tahliyesi odaların havalandırılması veya ısıtılması için kullanılan bir duman veya gaz bacasına bağlanmamalıdır.

## Güvenlik Talimatları ve Uyarılar

---

► Atık hava kullanılmayan bir bacaya verilecekse, ilgili makamların yönetmeliklerini dikkate alınız.

### Temizlik ve bakım

► Temizlik işlemi kullanım kılavuzunda yazıldığı gibi yapılmadığı takdirde yangın tehlikesi oluşabilir.

► Buharlı temizlik aletlerinin buharı elektrik ileten parçalara sızabilir ve kısa devreye sebep olabilir.

Davlumbazın temizliği için asla buharlı temizlik aleti kullanmayınız.

### Aksesuarlar ve yedek parçalar

► Sadece orijinal Miele aksesuarları kullanınız. Başka parçaların monte edilmesi veya takılması halinde garanti, performans ve/veya ürün sorumluluğu talepleri geçersiz olur.

► Miele sadece orijinal yedek parçaların güvenlik şartlarını sağladığını garanti eder. Arızalı bileşenlerin sadece bu tür yedek parçalar ile değiştirilmesi gerekir.

► Davlumbazınızın seri üretiminin sonlanmasının ardından Miele, size işlevlerin sürdürülmesini sağlayan yedek parçalar için en az 10 yıl olmak üzere 15 yıla varan tedarik garantisi sunmaktadır.

### Nakliye Ambalajının Elden Çıkarılması

Ambalaj cihazı nakliye hasarlarına karşı korur. Ambalaj malzemeleri tasfiyeye yönelik olarak çevre dostu malzemelerden seçilmiştir ve bu sebeple geri dönüştürülmesi mümkündür.

Ambalajın malzeme döngüsüne geri kazandırılması hammadde tasarrufu sağlar ve atık oluşumunu azaltır. Bayiniz ambalajı geri alabilir.

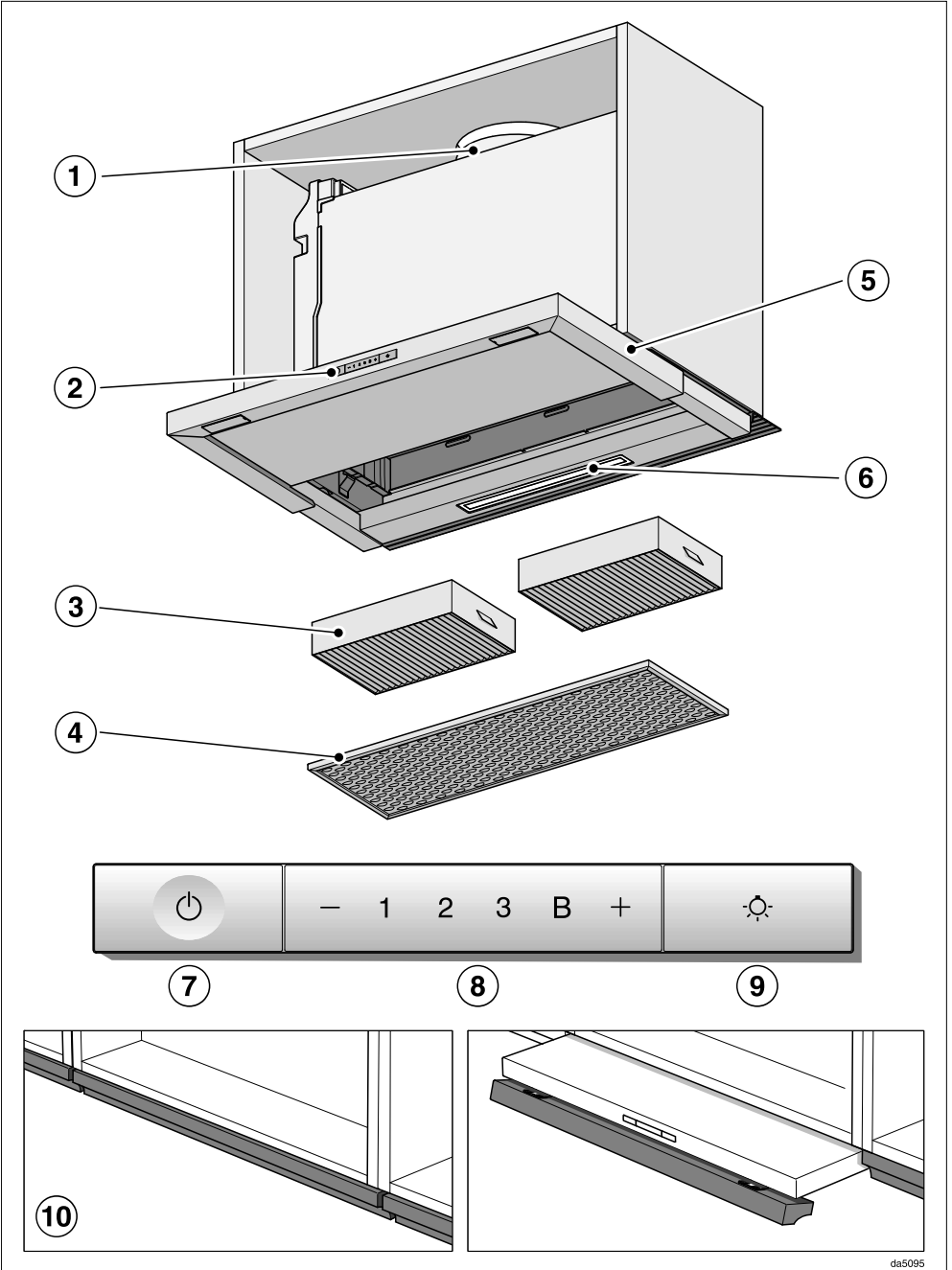
### Eski Cihazın Elden Çıkarılması

Elektrikli ve elektronik cihazlar birçok değerli materyal içerir. Bu tür cihazlar aynı zamanda işleyişleri ve güvenlikleri için gerekli belli maddeler, karışımlar ve bileşenler de içerir. Bunlar evsel atıklar içinde ve uygunsuz işlem görmeleri halinde insan sağlığına ve çevreye zarar verebilirler. Eski cihazınızı bu sebeple hiçbir suretle evsel atıklarla birlikte atmayınız.



Bunun yerine varsa belediyeler, bayiler veya Miele'de bulunan elektrikli ve elektronik cihazların teslimi ve değerlendirilmesine yönelik resmi toplama ve geri alma merkezlerinden yararlanınız. Elden çıkarılacak eski cihaz üzerindeki olası kişisel verilerin silinmesinden yasa-lar uyarınca siz sorumlusunuz. Lütfen eski cihazın evden çıkarılıncaya kadar çocukların erişemeyeceği güvenli bir yerde muhafaza edilmesini sağlayınız.

## Davlumbaz genel görünümü



da5095

## Davlumbaz genel görünümü

---

- ① Hava tahliye borusu bağlantı parçası
- ② Kumanda paneli
- ③ Koku filtresi  
Tek kullanımlık veya yenilenebilir koku filtresi  
Baca bağlantısız işletim için sonradan satın alınabilen aksesuar
- ④ Yağ filtresi
- ⑤ Dışarı çekilebilir buhar paneli
- ⑥ Ocak aydınlatması
- ⑦ Fan açma ve kapama tuşu
- ⑧ Fan gücü ayar tuşları
- ⑨ Ocak aydınlatmasını açma ve kapama tuşu
- ⑩ Katlanır Ön Panel  
Buhar panelinin önüne mutfak dolaplarınızın dolap altı ön paneli eklenebilir. Bunun için DML 2000 kiti gereklidir (sonradan satın alınabilen aksesuar).

# Fonksiyon Açıklamaları

Davlumbazın donanımına bağılı olarak şu fonksiyonlar mümkündür:

## Baca Bağlantılı İşletim



Çekilen hava yağ filtresinde temizlenir ve binanın dışına verilir.

## Baca bağlantısız işletim

(sadece sonradan satın alınabilir aksesuar olarak dönüştürme kiti ve koku filtresi ile, bkz. “Teknik veriler”)



Çekilen hava, yağ filtresi ve ayrıca koku filtresi tarafından temizlenir. Ardından mutfağa geri verilir.

## Harici fanlı işletim

(EXT/EXTA model serisi davlumbazlar)

da10191a



da10194c

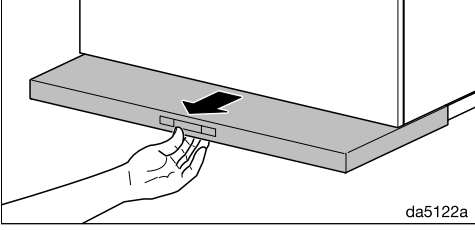
Harici bir fanla işletim için hazırlanmış davlumbazlarda, davlumbazın bulunduğu mekanın dışında istediğiniz bir yere bir Miele çekiş fanı monte edilir. Harici fan bir kumanda kablosu vasıtasıyla davlumbaza bağlanır ve davlumbazın kumanda elemanları ile kontrol edilir.

da10191b



## Fanın açılması

Fanı yemek pişirmeye başlar başlamaz açınız. Bu şekilde yemek buharları en başından itibaren çekilir.



- Buhar panelini dışarı çekiniz. İdeal bir çekiş ve düşük bir gürültü seviyesi için buhar panelini tamamen dışarı çekiniz.

Fan **2.** kademede çalışmaya başlar.

## Güç kademesi seçimi

Hafif ila güçlü buhar ve kokular için **1** ile **3** arasında bir güç kademesi seçilebilir.

Örneğin etlerin mühürlenmesi sırasında geçici olarak çok güçlü buhar ve koku oluştuğunda Booster kademesi olarak **B** kademesini seçiniz.

- “-” veya “+” tuşuna basarak istenilen güç kademesini seçiniz.

## Booster kademesinden düşük kademeye geri geçiş

Güç yönetimi etkinleştirildiyse (önceden ayarlanmışsa), fan 5 dakika sonra otomatik olarak **3.** kademeye geri döner.


## Gecikmeli kapatma

- Yemek pişirme işleminden sonra fanı birkaç dakika daha çalıştırın.

Böylece mutfaktaki hava, kalan buhar ve kokulardan arındırılmış olur.


Davlumbazdaki kalıntılar ve bunlardan kaynaklanan kokular önlenir.

## Fanın kapatılması

- Buhar panelini içeri iterek fanı kapatınız. Buhar paneli tekrar dışarı çekildiğinde, fan tekrar **2.** kademede çalışmaya başlar veya
- Fanı, Açma/Kapama tuşu  ile kapatınız.

## Ocak Aydınlatmasını Açma/Kapama

Ocak aydınlatmasını fandan bağımsız olarak açabilir veya kapatabilirsiniz.

- Buhar panelini içeri iterek veya dışarı çekerek veya aydınlatma tuşuna  basarak ocak aydınlatmasını açıp kapatabilirsiniz.

Aydınlatma açıkken  sembolünün ışığı yanar.

# Kullanım

## Güç yönetimi



Davlumbaz bir Güç yönetimi sistemine sahiptir. Güç yönetimi sistemi elektrik tasarrufuna yarar. Fan kademesinin otomatik olarak düşürülmesini ve aydınlatmanın kapatılmasını sağlar.

- Fanın Booster kademesi seçildiyse, 5 dakika sonra otomatik olarak 3. kademeye geri dönülür,
- 3., 2. veya 1. fan kademelerinden, 2 saat sonra bir kademe geri gidilir ve ardından 30 dakikalık adımlarla birer kademe geri gidilerek kapatılır.
- Açılmış olan ocak aydınlatması 12 saat sonra otomatik olarak kapatılır.

## Güç yönetimi sisteminin kapatılması/ açılması

Güç yönetimi sistemini devreden çıkarabilirsiniz.

Fakat bu seçimin enerji tüketiminin artmasına sebep olacağını unutmayınız

- Bunun için fanın ve ocak aydınlatmasının kapatılmış olması gerekir.
- “—” ve “+” tuşlarına **1** göstergesi yarıncaya kadar yaklaşık 10 saniye kadar aynı anda basınız.
- Ardından arka arkaya,
  - aydınlatma  tuşuna,
  - “—” tuşuna ve tekrar
  - aydınlatma  tuşuna basınız.

Güç yönetimi sistemi açıksa **1** ve **B** göstergeleri sürekli olarak yanar.

Kapalıysa **1** ve **B** göstergeleri yanıp söner.

- Güç yönetimi sistemini kapatmak için “—” tuşuna basınız.

**1** ve **B** göstergeleri yanıp söner.

- Açmak için + tuşuna basınız.

**1** ve **B** göstergeleri sürekli olarak yanar.



- İşlemi, Açma/Kapama tuşu  ile onaylayınız.

Bütün kontrol lambaları söner.

İşlemi 4 dakika içinde onaylamazsanız eski ayar korunur.

## Güvenlik kapatması

Güç yönetimi etkinleştirildiyse, çalışmakta olan davlumbaz (fan ve ocak aydınlatması) 12 saat sonra otomatik olarak kapanır.

- Tekrar açmak için Açma/Kapama  tuşuna veya aydınlatma  tuşuna basınız.

Bu davlumbaz çok randımanlı ve ekonomik çalışır. Ekonomik kullanım için aşağıdaki tedbirler size yardımcı olacaktır:

- Yemek pişirirken mutfağın iyi havalandırılmasını sağlayınız. Baca bağlantılı işletimde mutfağa yeterli hava girmezse, davlumbaz verimli çalışmaz ve bunun sonucunda çalışma sesi yükselir.
- Mümkün olduğunca düşük bir pişirme kademesinde pişiriniz. Yemek buharının az olması sonucunda davlumbaz düşük bir güç kademesinde ve daha az enerji tüketerek çalışır.
- Davlumbazda, seçilen güç kademesini kontrol ediniz. Çoğu zaman düşük bir güç kademesi yeterli olacaktır. Booster kademesini sadece gerektiği zaman kullanınız.
- Mutfaktaki yemek buharı fazla olduğunda biran evvel yüksek bir çalışma kademesine geçiniz. Bu, mutfakta dağılan yemek buharını çekmek için davlumbazı uzun bir süre çalıştırmaktan daha randımanlı olacaktır.
- Pişirme işleminden sonra davlumbazı tekrar kapatmayı unutmayınız.
- Filtreleri düzenli aralıklarla temizleyiniz ve değiştiriniz. Aşırı kirlenen filtreler performansı azaltır, yangın tehlikesini artırır ve sağlık riski teşkil eder.

# Temizlik ve bakım

⚠ Her bir bakım ve temizlik çalışmasından önce davlumbazın elektrik bağlantısını kesiniz (bkz. “Güvenlik talimatları ve uyarılar”).

## Cihazın Kasası

### Genel

Uygun olmayan temizlik ürünleri yüzeylere ve kumanda elemanlarına zarar verebilir.

Soda, asit, klorür veya çözücü içeren temizlik ürünleri kullanmayınız.

Ovma tozu, ovma kremi, tencere süngerleri gibi aşındırıcı süngerler veya halen daha aşındırıcı madde kalıntıları içeren kullanılmış süngerler kullanmayınız

⚠ Davlumbazın içine nem girmesi, davlumbaza zarar verebilir.

Davlumbaza nem girmemesine dikkat ediniz.

- Tüm yüzeyleri ve kumanda elemanlarını sadece hafif nemli bir sünger bez, elde bulaşık deterjanı ve sıcak suyla temizleyiniz.
- Ardından yüzeyleri yumuşak bir bezle kurulayınız.

## Paslanmaz çelik yüzeylere yönelik özel bilgiler

Bu bilgiler tüm kumanda tuşları için geçerli değildir.

Genel bilgilere ek olarak, paslanmaz çelik yüzeylerin temizliğinde aşındırma özelliği olmayan paslanmaz çelik temizlik ürünü kullanılabilir.

Yüzeyin hızla tekrar kirlenmesini önlemek için bir paslanmaz çelik bakım ürünü (Miele'den alınabilir) kullanmanızı tavsiye ederiz.

## Kumanda elemanlarına yönelik özel bilgiler

Kirler uzun süre etki ederse, kumanda elemanları değişime uğrayabilir veya renk değiştirebilir. Kirleri derhal temizleyiniz.

Paslanmaz çelik temizlik ürünü ile temizlik sonucunda kumanda elemanları zarar görebilir.

Kumanda elemanlarının temizliği için paslanmaz çelik temizlik ürünü kullanmayınız.

## Yağ Filtresi



Yangın tehlikesi

Aşırı yağlanmış yağ filtresi tutuşabilir. Yağ filtresini düzenli aralıklarla temizleyiniz.

Cihazın içinde bulunan, tekrar kullanılabilir metal yağ filtresi mutfak buharındaki katı bileşenleri (yağ, toz vb.) tutar ve bu şekilde davlumbazın kirlenmesini önler.

Yağ filtresi düzenli aralıklarla temizlenmelidir.

Çok kirlenmiş bir yağ filtresi çekiş gücünü düşürür ve davlumbazın ve mutfağın daha fazla kirlenmesine yol açar.

## Temizlik Aralığı

Toplanan kirler uzun bir süre temizlenmeyince katılaşır ve temizlik güçleşir. Bu sebeple yağ filtresinin her 3-4 haftada bir temizlenmesi tavsiye edilir.

## Yağ filtresinin çıkarılması

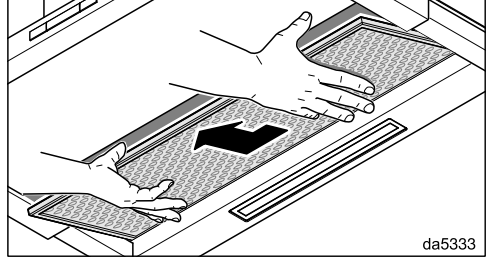
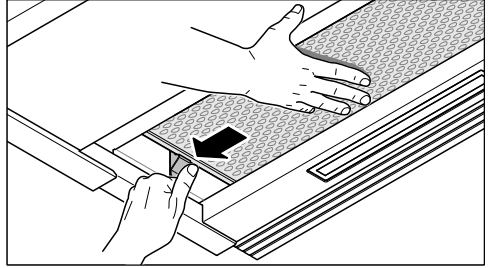


Yağ filtresi takılıp çıkarılırken aşağıya düşebilir.

Bu, filtrenin ve ocağın zarar görmesine sebep olabilir.

Filtreyi takıp çıkarırken elinizle sıkıca tutunuz.

- Buhar panelini dışarı çekiniz.



da5333

- Sağ elinizle yağ filtresini tutunuz. Sol taraftaki kilide bastırınız.
- Yağ filtresini aşağı doğru çıkarınız.

## Yağ Filtresinin Elde Yıkınması

- Filtreyi bulaşık deterjanlı sıcak su ve bir bulaşık fırçası ile elde yıkayabilirsiniz. Bulaşık deterjanını konsantre bir şekilde kullanmayınız.

# Temizlik ve bakım

## Uygun olmayan temizlik ürünleri

Uygun olmayan temizlik ürünleri devamlı kullanıldığında yağ filtresine zarar verebilir.

Şu ürünleri kullanmayınız:

- kireç çözücü temizlik ürünleri,
- ovma tozu veya ovma kremi
- çok amaçlı temizlik ürünleri ve yağ çözücü spreylar
- fırın spreyi,

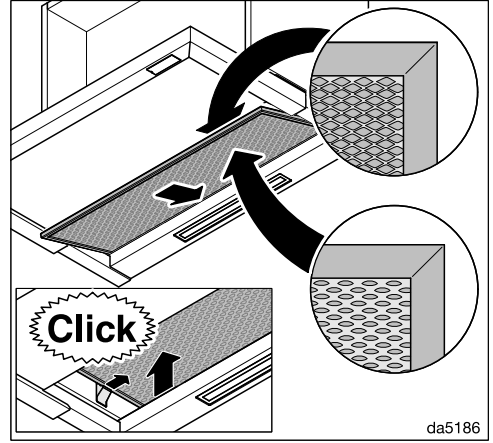
## Yağ filtresinin bulaşık makinesinde yıkanması

- Yağ filtresi mümkün olduğunca dik veya bir miktar eğimli bir şekilde alt sepete yerleştirilmelidir. Bunu yaparken, püskürtme kolunun serbestçe dönebilmesine dikkat ediniz.
- Standart bir ev tipi bulaşık makinesi deterjanı kullanınız.
- Yıkama sıcaklığı en az 50°C ile en fazla 65°C arasında olan bir program seçiniz.

Bulaşık makinesinde yıkılırken yağ filtresinin iç yüzeylerinde, kullanılan deterjana bağlı olarak bir takım kalıcı renklenmeler meydana gelebilir. Bu durum, yağ filtresinin fonksiyonunu olumsuz olarak etkilemez.

## Temizlikten Sonra

- Makinede yıkanan yağ filtresini kuruması için su emici bir zemin üzerine bırakınız.
- Yağ filtresini yıkamak üzere dışarı aldığınızda, filtrenin takıldığı yuvayı da biriken yağlardan arındırmak ve temizlemek gerekir.



- Yağ filtresini tekrar geri takınız.

## Yağ filtresinin değiştirilmesi

Düzenli kullanım ve temizlik sonucunda filtre yüzeyleri aşınabilir.

Herhangi bir hasar tespit ettiğinizde, yağ filtresini değiştiriniz.

Yağ filtresini Miele müşteri hizmetlerinden (bu kullanım kılavuzunun sonuna bakınız) satın alabilirsiniz.

## Koku Filtresi

Baca bağlantısız işletimde yağ filtresine ek olarak 2 adet koku filtresi takılmalıdır. Koku filtreleri yemek pişirilirken oluşan koku maddelerini tutarlar.

Koku filtreleri buhar panelinin içinde yağ filtresinin yukarısına takılır.

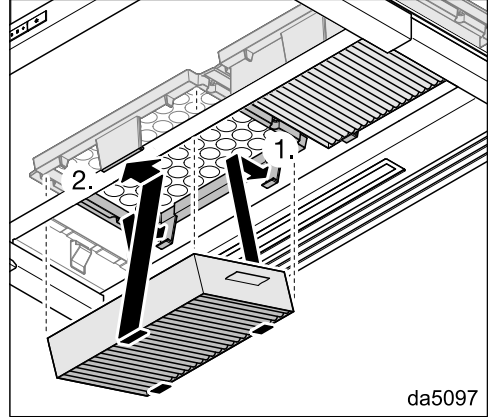
Koku filtresini Miele e-alışveriş sitesinden (bu kullanım kılavuzunun sonuna bakınız) veya Miele bayinizden satın alabilirsiniz.

Tip tanımını Teknik Veriler bölümünden edinebilirsiniz.

## Koku filtresinin takılması/değiştirilmesi

Koku filtresinin kullanılması için ilgili çerçeveler takılmış olmalıdır. Bunun için montaj planını dikkate alınız.

- Yağ filtresini davlumbazdan çıkartınız.
- Koku filtrelerini paketlerinden çıkarınız.



- Koku filtrelerini, yerine sıkıca oturana kadar çerçevelere bastırınız.
- Yağ filtresini tekrar geri takınız.
- Koku filtrelerini çıkarırken, tutucunun mandalını biraz öne bastırınız ve koku filtrelerini aşağı doğru çıkarınız.

# Temizlik ve bakım

---

## Deęiřtirme Aralıęı

Koku filtrelerini daima, en ge 6 ayda bir olmak üzere, koku maddeleri artık yeterince baęlanamadıęında deęiřtiriniz.

## Koku filtresinin elden ıkarılması

- Kullanılmıř koku filtrelerini evdeki öpe atabilirsiniz.

## Yenilenebilir koku filtresi

Bu davlumbaz için yenilenebilir koku filtreleri mevcuttur. Bu filtreler fırında yenilenerek birden fazla kez kullanılabilir.

Kullanıma iliřkin olarak filtrenin kullanım kılavuzunu dikkate alınız.



[www.miele.com/service](http://www.miele.com/service) adresinde, arızaların kullanıcı tarafından giderilmesine ve Miele yedek parçalarına ilişkin bilgiler sunulmaktadır.

### Arızalar için iletişim bilgisi

Kendi başınıza gideremediğiniz arızaları, Miele bayiinize veya Miele müşteri hizmetlerine bildiriniz.

Miele Müşteri Hizmetleri için [www.miele.com.tr/service](http://www.miele.com.tr/service) adresinden randevu talebinde bulunabilirsiniz.

Miele Müşteri Hizmetleri'nin iletişim bilgilerini bu dokümanın sonunda bulabilirsiniz.

Müşteri hizmetlerinin cihazın model koduna ve seri numarasına (İmalat/Seri/No.) ihtiyacı olacaktır. Her iki bilgiyi de tip etiketinde bulabilirsiniz.

### Tip etiketinin yeri

Tip etiketi, yağ filtresi ve baca bağlantısız işletimde koku filtreleri çıkarıldığında görülür.

### Garanti

Garanti süresi 2 yıldır.

Bu konuda daha fazla bilgiyi cihazla birlikte verilen garanti şartları kitapçığından edinebilirsiniz.

# Kurulum

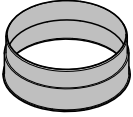
## Kurulumdan önce

⚠ Kurulumdan önce bu bölümdeki ve “Güvenlik talimatları ve uyarılar” bölümündeki tüm bilgileri dikkate alınız.

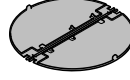
## Montaj Önerileri

- Yemek buharlarının azami seviyede çekilebilmesi için davlumbazın ocağın üzerinde ortalanarak monte edilmesi ne, yanlardan kaymamasına dikkat edilmelidir.
- Ocak davlumbazdan mümkün olduğunca daha dar olmalıdır. Veya en fazla aynı genişlikte olmalıdır.
- Montaj alanına sorunsuzca erişilebilmelidir. İleride ortaya çıkabilecek bir servis işlemi durumunda, davlumbaza kolayca ulaşılabilmesi ve davlumbaz kolayca sökülebilmelidir. Örneğin davlumbaz çevresindeki mutfak dolaplarının, rafların ve dekorasyon ünitelerinin düzeninde buna dikkat edilmelidir.

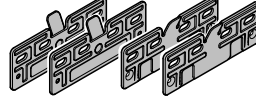
## Kurulum malzemeleri



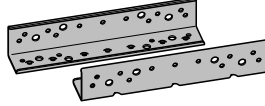
**1 adet hava tahliye borusu bağlantı parçası**  
Ø 150 mm'lik hava tahliye borusu için



**1 adet tek yönlü klape**  
motor ünitesinin hava tahliyesi bağlantı ucunun içine montaj için (baca bağlantısız işletimde takılmaz).



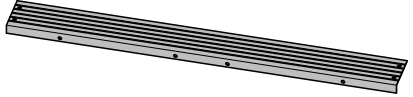
**4 adet montaj plakası**  
600 mm genişliğindeki bir dolaba montaj için



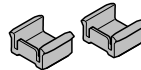
**2 adet montaj braketi:**  
900 mm genişliğindeki bir dolaba montaj için (sadece 896 mm genişliğindeki cihazlar için)



**2 adet yaylı kısaç**  
900 mm genişliğindeki bir dolaba montaj için (sadece 896 mm genişliğindeki cihazlar için)



**1 adet mesafe çitası**  
Cihazın arka yüzü ile duvar arasındaki boşluğun kapatılması için



**2 derinlik durdurucu**  
buhar panelinin içeri itilme mesafesini sınırlamak için

11780500

11574700

08268021

08363320

1157850

11940470



4 adet vida M4 x 8 mm



4 (8)\* adet vida 4 x 15 mm



4 adet vida 4 x 30 mm



8 (12)\* adet vida 4 x 15 mm



4 adet vida M4 x 12 mm\*

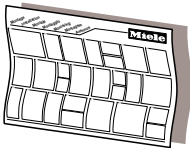


4 adet vida M4 x 8,5 mm\*



Kapama parçalı 2 adet 3,9 x 7,5 mm vida

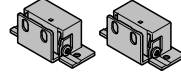
\* 896 mm genişliğindeki cihazlarda



## Montaj planı

Montaj adımları bu montaj planında açıklanmıştır.

06095672



## DML 2000 kiti

Katlanabilir bir ön panel montajı için (sonradan satın alınabilen aksesuar, teslimat kapsamında yoktur)

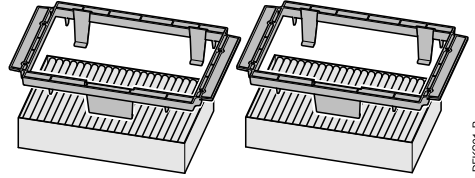
01056271

09879120

## Baca bağlantısız işletim için kurulum malzemeleri

Baca bağlantısız işletim için, aşağıdaki sonradan satın alınabilen aksesuarlar gereklidir.

04832511



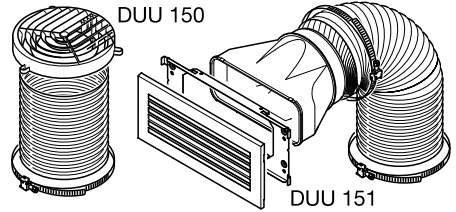
07270730

## DKFS 31-x kiti

2 tutucu ve 2 koku filtresi içerir (tek seferlik kullanılabilen koku filtresi DKFS 31-P veya yenilenebilir koku filtresi DKFS 31-R)

06462181

18860mlap



DUU 150 151

dina3mle

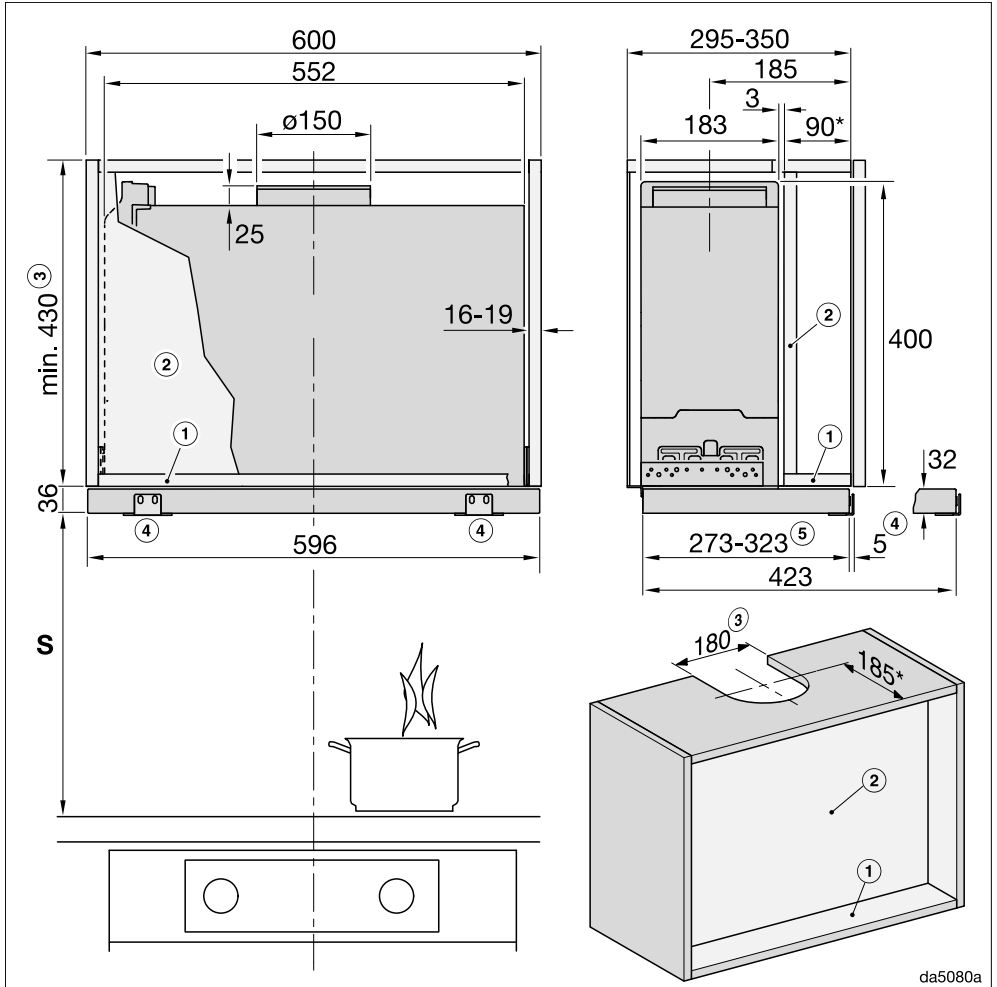
## DUU 15x kiti

Yönlendirme ünitesi, hortum ve hortum kelepçelerinden oluşur (dolabın üst tarafı için DUU 150 veya dolabın kenarları veya önü için DUU 151).

# Kurulum

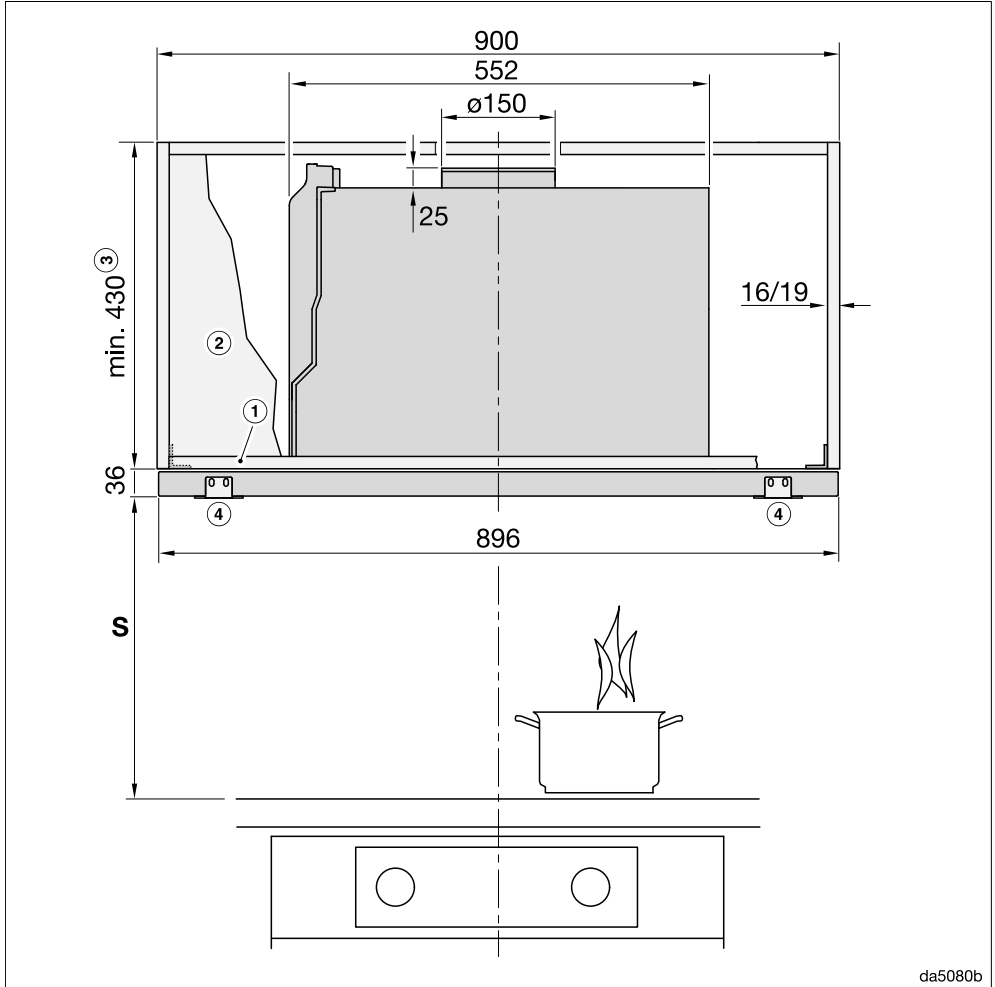
## Makine ölçüleri

Resim 1: 600 mm genişliğinde bir dolap içinde DAS 2620.



Çizim ölçeysizdir

Resim 2: 900 mm genişliğinde bir dolap içinde DAS 2920.

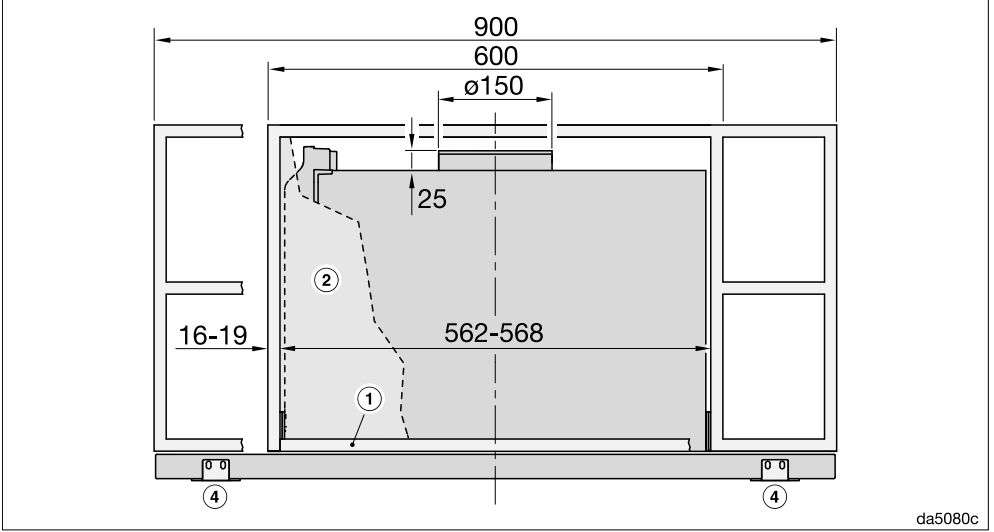


Çizim ölçeksizdir

Yandan görünüm için 1. resmi dikkate alınız

# Kurulum

Resim 3: 600 mm genişliğinde bir dolap içinde veya yan bölmelere sahip 900 mm genişliğinde bir dolap içinde DAS 2920.



Çizim ölçeksizdir

Yandan görünüm için 1. resmi dikkate alınız

1.-3. resimler için dipnotlar:

- ① Davlumbazı sabitlemek için, dolabın ön tarafında bir alt tabanı olması gerekir.
- ② Bir ara panel öngörüldüyse bu panelin çıkarılabilir olması gerekir.
- ③ Baca bağlantılı veya DUU 150 dönüştürme kitiyle baca bağlantısız
- ④ Ön panel montajı için sabitleme braketi DML 2000 (aksesuar)
- ⑤ Derinlik durdurucu ile ayarlanabilir

\* Bu montaj durumunda panel dolap gövdesinin ön kenarı ile aynı hizada olur. Davlumbazı biraz daha öne veya arkaya yerleştirirseniz ölçüleri de gerektiği gibi ayarlamanız gerekir (örn. ön panel kullanımında).

Dolap yüksekliği ve kesit ölçüleri belirlenirken, monte edilmiş olan aksesuarlar (örn. susturucu, baca bağlantısız dönüştürme kiti) dikkate alınmalıdır.

## Ocakla Davlumbaz Arasındaki Mesafe (S)

Piřirme cihazı ile davlumbazın alt yüzü arasındaki mesafenin seçiminde ocak üreticisi tarafından belirtilen verileri dikkate alınız.

Belirtilen mesafeler daha büyük deęilse, ařaęıdaki asgari güvenlik mesafelerine uyulması gerekir.

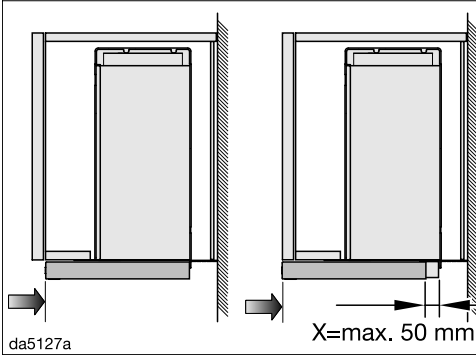
Buna iliřkin olarak “Güvenlik Talimatları ve Uyarılar” bölümünü dikkate alınız.

Piřirme cihazı	Asgari Mesafe S
Elektrikli Ocak	450 mm
Elektrikli Izgara, Fritöz (elektrikli)	650 mm
Toplam gücü ≤12,6 kW olan ve brülörlerin hiçbirisi >4,5 kW olmayan çok gözlü gazlı ocak	650 mm
Toplam gücü >12,6 kW ve ≤21,6 kW olan, brülörlerin hiçbirisi > 4,8 kW olmayan çok gözlü gazlı ocak	760 mm
Toplam gücü > 21,6 kW olan veya brülörlerinden biri > 4,8 kW olan çok gözlü gazlı ocak	mümkün deęil
≤ 6 kW gücünde tek gözlü gazlı ocak	650 mm
> 6 kW ve ≤ 8,1 kW gücünde tek gözlü gazlı ocak	760 mm
> 8,1 kW gücünde tek gözlü gazlı ocak	mümkün deęil

Davlumbazın ahřap veya plastik ön panel montajında ocak üreticisinin kolay alev alabilen malzemelerin kullanımı ile ilgili uyarılarını dikkate alınız.

# Kurulum

## Derinlik durdurucunun takılması (isteğe bağlı)

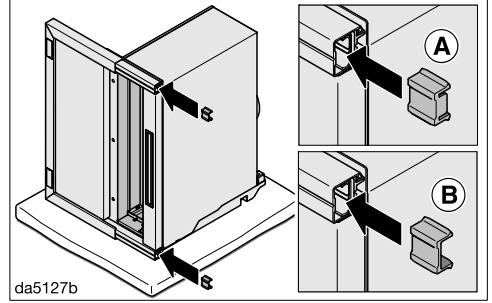


Buhar panelinin içeri itilme mesafesini sınırlama olanağınız bulunmaktadır.

İçeri itilen buhar panelinin, dolap gövdesinin ön kenarı yerine dolap kapağının ön kenarı ile aynı hizada olması gerekiyor, derinlik durdurucuyu buna uygun şekilde konumlandırabilirsiniz.

Durdurucuyu 50 mm'ye kadar öne kaydırabilirsiniz.

Davlumbazı monte etmeden önce derinlik durdurucuları buhar panelinin raylarına takmanız gerekir. Montajdan sonra derinlik durdurucuları istenen konumda sabitleyebilirsiniz.

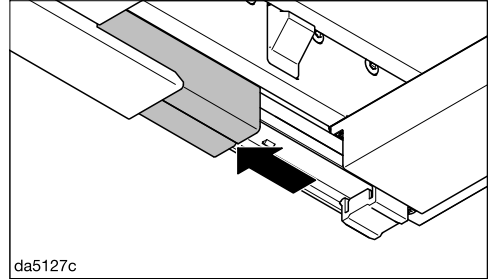


■ Derinlik durdurucuları buhar panelinin raylarına arkadan takınız. Ayar konumu, durdurucuyu ne kadar öne kaydırmak istediğinize bağlıdır.

- ① X = 2–18 mm: Derinlik durdurucunun kenarı arkada
- ② X = 19–50 mm: Derinlik durdurucunun kenarı önde

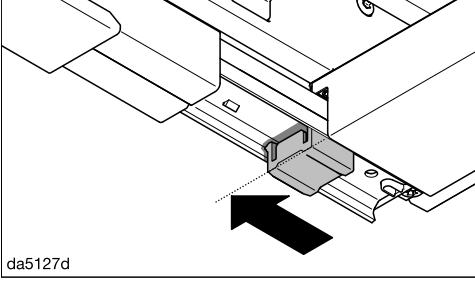
■ Davlumbazı monte ediniz.

■ Buhar panelini dışarı çekiniz.

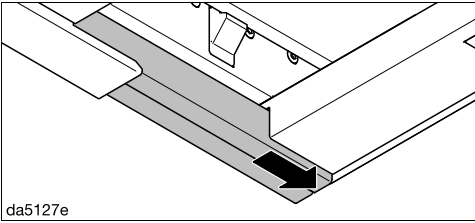


■ Rayların kapaklarını öne doğru kaydırınız.

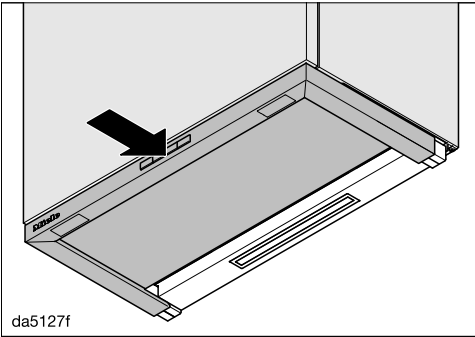




- Derinlik durdurucuları gösterilen konuma kadar öne itiniz.

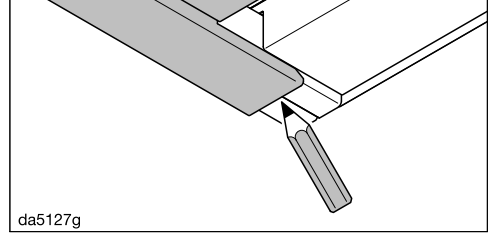


- Kapakları tekrar geri kaydırınız.

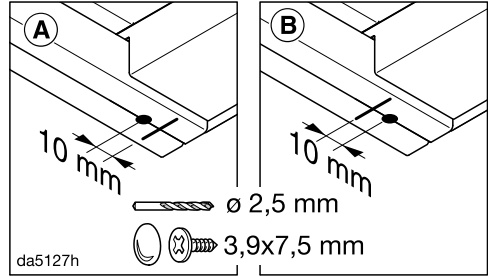


- Buhar panelini istenen konuma kadar dikkatlice içeri itiniz.

Derinlik durdurucular istenen konuma kaydırılır.



- Buhar panelinin arka kenarını bir kurşun kalem ile kapak üzerinde işaretleyiniz.
- Buhar panelini dışarı çekiniz.



- Derinlik durdurucuları sabitlemek için 3,9 x 7,5 mm vidaları kapaklardan geçirerek takınız. Vidaların konumu, derinlik durdurucuların nasıl takıldığına bağlıdır.
- A Derinlik durdurucunun kenarı arkada: İşaretten 10 mm önde
- B Derinlik durdurucunun kenarı önde: İşaretten 10 mm arkada

## Hava Tahliye Kanalı

⚠️ Özellikle davlumbazla birlikte aynı havayı kullanarak çalışan bir başka cihaz varsa, zehirlenme tehlikesi ortaya çıkabilir!

Bunun için “Güvenlik Talimatları ve Uyarılar” bölümüne bakınız.

Şüphe durumunda güvenli işletimi bir baca ustasına onaylatınız.

Hava tahliye borusu olarak sadece pürüzsüz borular veya yanmaz malzemeden esnek atık hava hortumları kullanınız.

Model serisi ... EXT/EXTA olan davlumbazlarda deformasyona uğramayacak bir hava tahliye borusu kullanınız. Harici fan, hava tahliye borusunda deformasyona sebep olan negatif bir basınç oluşturabilir.

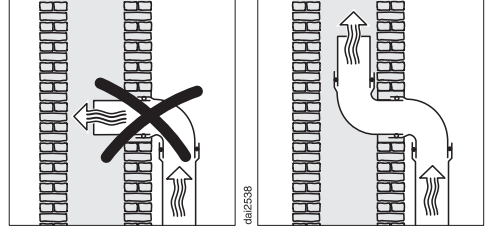
Mümkün olduğu kadar yüksek hava gücü ve düşük hava akışı gürültüsü elde etmek için aşağıda belirtilenleri dikkate alınız:

- Hava tahliye borusunun çapı, hava tahliyesi bağlantı ağzının kesitinden küçük olmamalıdır (bkz. “Cihaz boyutları” bölümü). Bu husus özellikle yassı kanalların kullanılması durumunda geçerlidir.
- Hava tahliye borusu mümkün olduğunca kısa ve düz olmalıdır.
- Sadece büyük çaplı dirsekler kullanınız.
- Hava tahliye borusu bükülmemeli veya ezilmemelidir.

- Tüm bağlantılar sıkı ve sızdırmaz olmalıdır.
- Hava tahliye borusunda klapeler varsa, davlumbaz çalıştırıldığında bu klapeler açılmalıdır.

Hava akışındaki her bir kısıtlama hava gücünü azaltır ve cihazın çalışma sesini yükseltir.

## Atık hava bacası



Tahliye edilecek hava bir atık hava bacasına verildiğinde, giriş bağlantı parçaları havanın akış yönünde yerleştirilmelidir.

Atık hava bacası çok sayıda havalandırma cihazı tarafından kullanılıyorsa, bu bacanın enine kesiti yeterli büyüklükte olmalıdır.

## Tek yönlü klape

- Hava tahliye sisteminde bir tek yönlü klape kullanınız.

Tek yönlü klape, davlumbaz kapalıyken iç mekan ile dış ortam arasında istenmeyen hava alışverişini önler.

Hava tahliyesi bina dışına verileceği zaman, bir Miele duvar sisteminin veya Miele çatı geçişinin (sonradan satın alınabilir aksesuar) monte edilmesini tavsiye ederiz. Bunlar entegre tek yönlü klapeye sahiptir.

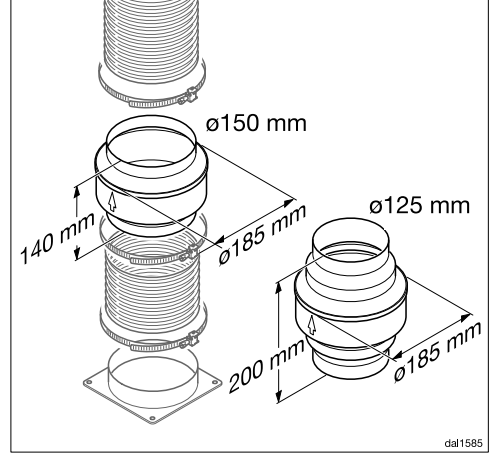
Hava tahliye sisteminizde tek yönlü klape olmaması durumunda, davlumbazla birlikte bir tek yönlü klape verilir.

Tek yönlü klape fanın hava tahliyesi bağlantı ağzında kullanılır.

## Yoğuşma suyu

Hava tahliye borusu örneğin soğuk odalardan veya çatı tabanlarından geçtiğinde, sıcaklık farklılıkları nedeniyle hava tahliye borusunda yoğuşma suyu oluşabilir. Bu sıcaklık farklılıklarının azaltılması için hava tahliye borusunu izole ediniz.

Hava tahliye borusu yatay olarak döşendiğinde, her bir metrede en az 1 cm'lik bir eğim olmasına dikkat edilmelidir. Bu eğim, yoğuşma suyunun davlumbaza geri akmasını önler.



Hava tahliye borusunun izole edilmesine ek olarak yoğuşma suyunu toplayan ve buharlaştıran bir yoğuşma suyu engelleme parçasının kullanılmasını öneriyoruz.

Yoğuşma suyu engelleme parçaları, 125 mm veya 150 mm çapındaki hava tahliye boruları için sonradan satın alınabilir aksesuardır.

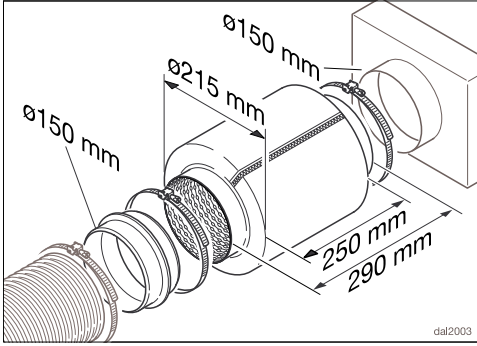
Yoğuşma suyu engelleme elemanı, dikey şekilde ve mümkün olduğunca davlumbazın hava tahliyesi bağlantı ağzına yakın bir yere monte edilmelidir. Gövde üzerindeki ok işareti hava çıkış yönünü göstermektedir.

Harici bir fana bağlantı için hazırlanmış davlumbazlarda ( ... EXT/EXTA model serisi) yoğuşma suyu engelleme parçası cihaza entegredir.

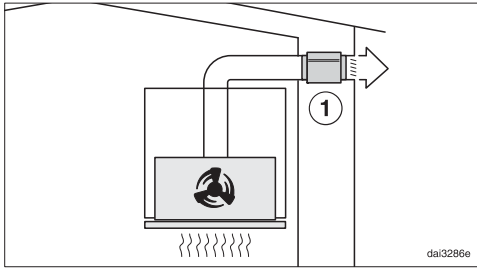
Miele, hava tahliye borusunun yetersiz olmasından kaynaklanan fonksiyon bozuklukları veya hasarlar için garanti vermez.

# Kurulum

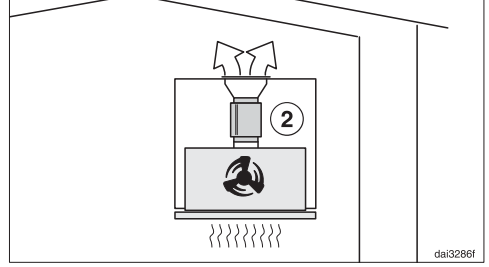
## Susturucu



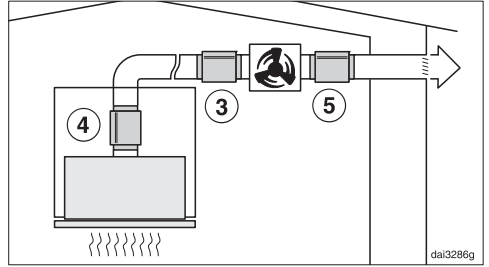
Daha fazla ses izolasyonu için hava tahliye borusunda bir susturucu kullanılabilir (sonradan satın alınabilir aksesuar).



Baca bağlantılı işletim sırasında susturucu, dışarıya doğru fan seslerini ve de hava tahliyesi borusu üzerinden mutfığa ulaşan dışarıdaki sesleri (örneğin sokaktaki sesler) azaltır. Bunun için susturucu mümkün olduğunca hava çıkışının ① yakınına konumlandırılır.



Baca bağlantısız işletimde, susturucu hava tahliyesi bağlantı ağzı ve hava çıkış menfezi arasında konumlandırılır ②. Montaj alanını kontrol ediniz.



Harici fanlı işletim sırasında dışarıya doğru ve mutfaktaki fan sesleri en aza indirilebilir.


Susturucu harici fan öncesine ③ konumlandırıldığında, mutfaktaki sesler azaltılır. Hava tahliye borusu çok uzun olduğunda, susturucu davlumbazın hava tahliyesi bağlantı ağzına ④ konumlandırılmalıdır.

Binaya monte edilmiş harici fan durumunda; susturucu, harici fanın ⑤ sonrasına konumlandırıldığında dışarıya doğru sesler azalır.

## Elektrik Bağlantısı

Davlumbaz, standart olarak topraklı bir prize bağlantıya hazır bir fişle donatılmıştır.


Prize kolayca erişim mümkün değilse veya sabit bağlantı öngörüldüğünde, kurulum yerinde tüm kutuplar için bir yalıtım donanımı bulunmasını sağlayınız.

 Aşırı ısınma sonucu yangın tehlikesi.

Davlumbazın çoklu priz ve uzatma kablosu üzerinden çalıştırılması kablunun aşırı yüklenmesine sebep olabilir.

Güvenlik sebeplerinden dolayı çoklu priz ve uzatma kablosu kullanmayınız.

Elektrik tesisatı geçerli standartlara (Almanya'da VDE 0100) uygun olmalıdır.

Güvenlik sebeplerinden dolayı davlumbazın elektrik bağlantısı için ev tesisatında,  tipi bir kaçak akım rölesinin (RCD) kullanılmasını tavsiye ederiz.

Hasarlı bir güç kablosu, sadece aynı türden özel bir güç kablosu ile değiştirilmelidir (Miele yetkili servisinden edinilebilir). Güvenlik sebeplerinden dolayı güç kablosu, sadece Miele tarafından yetkilendirilmiş uzman bir teknisyen veya Miele yetkili servisi tarafından değiştirilmelidir.

Anma gücü ve uygun sigorta değerlerine dair bilgiler bu kullanım kılavuzunda veya tip etiketinde verilmiştir. Bu verileri kurulum yerindeki elektrik bağlantısı verileri ile karşılaştırınız.

Şüphe halinde bir elektrik teknisyenine danışınız.

Bağımsız veya şebeke senkronizasyonu olmayan bir enerji besleme sisteminde (örneğin mikro şebekeler, yedekleme sistemleri) kesintili veya kesintisiz işletim mümkündür. Bu türden bir işletim için enerji besleme sisteminin, EN 50160 standardı gerekliliklerini veya benzeri gereklilikleri karşılaması zorunludur. Ev tesisatında ve bu Miele ürününde öngörülen koruyucu tedbirler, fonksiyon ve çalışma şekli bakımından mikro şebeke işletiminde veya şebeke senkronizasyonu olmayan işletimde de sağlanmalı veya tesisatta eşdeğer tedbirler uygulanmalıdır. Bunlar, örneğin güncel VDE-AR-E 2510-2 yayınında açıklanmıştır.

## Teknik Veriler

Fan motoru*	200 W
Ocak aydınlatması	3,2 W
Toplam bağlı güç*	203,2 W
Besleme gerilimi, Frekans	AC 230 V, 50 Hz
Sigorta	10 A
Güç kablosunun uzunluğu	1,5 m
Ağırlık	
DAS 2620	12 kg
DAS 2920	14 kg
DAS 2620 EXTA	9 kg
DAS 2920 EXTA	11 kg

\*...EXTA model serisi: Bağlı güç ve hava tahliye gücü takılan harici fana bağlıdır.  
Harici fana elektrik bağlantı kablosunun uzunluğu: 1,9 m

### **Baca bağlantısız işletim için sonradan satın alınabilen aksesuarlar**

Baca bağlantısız işletim için, aşağıdaki kitler gereklidir:

- DUU 150 veya DUU 151
- DKFS 31-P veya DKFS 31-R (yenilenebilir). Kitler 2 koku filtresi ve ilk donanım için gereken montaj çerçevesini içerir.

Sonradan satın alınanlar için DKF 31-P veya DKF 31-R (yenilenebilir) koku filtreleri gereklidir. Paketlerde 2 adet koku filtresi bulunur.

## Ev tipi davlumbaz veri sayfası

65/2014 ve 66/2014 sayılı yönetmelik (Avrupa Normu) uyarınca

<b>MIELE</b>	
<b>Model adı/-tanımlayıcısı</b>	DAS 2620
Yıllık enerji tüketimi ( $AEC_{hood}$ )	41,7 kWh/Yıl
Enerji Verimliliği Sınıfı	A
Enerji Verimliliği Endeksi ( $EEI_{hood}$ )	50,2
Sıvı dinamiği verimliliği ( $FDE_{hood}$ )	30,6
Sıvı dinamiği verimlilik sınıfı	
A (en verimli) dan G (en az verimli)	A
Aydınlatma Verimliliği ( $LE_{hood}$ )	96,9 lx/W
Aydınlatma Verimlilik Sınıfı	
A (en verimli) dan G (en az verimli)	A
Yağ süzme verimliliği	95,6%
Yağ süzme verimlilik sınıfı	
A (en verimli) dan G (en az verimli)	A
En verimli noktada ölçülen hava akımı	312,6 m <sup>3</sup> /h
Hava akımı (asgari hız)	198 m <sup>3</sup> /h
Hava akımı (azami hız)	413 m <sup>3</sup> /h
Hava akımı (yoğun- veya destekli ayar)	559 m <sup>3</sup> /h
Azami hava akımı ( $Q_{max}$ )	559 m <sup>3</sup> /h
En verimli noktada ölçülen hava basıncı	422 Pa
A-ağırlıklı ses gücü emisyonları (asgari hız)	47 dB
A-ağırlıklı ses gücü emisyonları (azami hız)	61 dB
A-ağırlıklı ses gücü emisyonları (yoğun veya destekli ayar)	68 dB
En verimli noktada ölçülen elektrik gücü	119,9 W
Kapalı modda ölçülen güç tüketimi ( $P_o$ )	W
Hazır bekleme modunda ölçülen güç tüketimi ( $P_s$ )	0,25 W
Aydınlatma sisteminin nominal değeri	3,2 W
Aydınlatma sisteminin pişirme yüzeyleri üzerindeki ortalama aydınlatması	310 lx
Zaman artırma faktörü	0,9

# Teknik Veriler

## Ev tipi davlumbaz veri sayfası

65/2014 ve 66/2014 sayılı yönetmelik (Avrupa Normu) uyarınca

MIELE	
<b>Model adı/-tanımlayıcısı</b>	DAS 2920
Yıllık enerji tüketimi ( $AEC_{hood}$ )	42,0 kWh/Yıl
Enerji Verimliliği Sınıfı	A
Enerji Verimliliği Endeksi ( $EEI_{hood}$ )	50,4
Sıvı dinamiği verimliliği ( $FDE_{hood}$ )	30,6
Sıvı dinamiği verimlilik sınıfı	
A (en verimli) dan G (en az verimli)	A
Aydınlatma Verimliliği ( $LE_{hood}$ )	85,9 lx/W
Aydınlatma Verimlilik Sınıfı	
A (en verimli) dan G (en az verimli)	A
Yağ süzme verimliliği	95,2%
Yağ süzme verimlilik sınıfı	
A (en verimli) dan G (en az verimli)	A
En verimli noktada ölçülen hava akımı	311,4 m <sup>3</sup> /h
Hava akımı (asgari hız)	204 m <sup>3</sup> /h
Hava akımı (azami hız)	420 m <sup>3</sup> /h
Hava akımı (yoğun- veya destekli ayar)	561 m <sup>3</sup> /h
Azami hava akımı ( $Q_{max}$ )	561 m <sup>3</sup> /h
En verimli noktada ölçülen hava basıncı	427 Pa
A-ağırlıklı ses gücü emisyonları (asgari hız)	47 dB
A-ağırlıklı ses gücü emisyonları (azami hız)	61 dB
A-ağırlıklı ses gücü emisyonları (yoğun veya destekli ayar)	69 dB
En verimli noktada ölçülen elektrik gücü	120,7 W
Kapalı modda ölçülen güç tüketimi ( $P_o$ )	W
Hazır bekleme modunda ölçülen güç tüketimi ( $P_s$ )	0,25 W
Aydınlatma sisteminin nominal değeri	3,2 W
Aydınlatma sisteminin pişirme yüzeyleri üzerindeki ortalama aydınlatması	275 lx
Zaman artırma faktörü	0,9



## Ev tipi davlumbaz veri sayfası

65/2014 ve 66/2014 sayılı yönetmelik (Avrupa Normu) uyarınca

<b>MIELE</b>	
<b>Model adı/-tanımlayıcısı</b>	DAS 2620 EXTA
Yıllık enerji tüketimi ( $AEC_{hood}$ )	109,5 kWh/Yıl
Enerji Verimliliği Sınıfı	C
Enerji Verimliliği Endeksi ( $EEI_{hood}$ )	77,5
Sıvı dinamiği verimliliği ( $FDE_{hood}$ )	19,9
Sıvı dinamiği verimlilik sınıfı	
A (en verimli) dan G (en az verimli)	C
Aydınlatma Verimliliği ( $LE_{hood}$ )	96,9 lx/W
Aydınlatma Verimlilik Sınıfı	
A (en verimli) dan G (en az verimli)	A
Yağ süzme verimliliği	95,6%
Yağ süzme verimlilik sınıfı	
A (en verimli) dan G (en az verimli)	A
En verimli noktada ölçülen hava akımı	431,9 m <sup>3</sup> /h
Hava akımı (asgari hız)	325 m <sup>3</sup> /h
Hava akımı (azami hız)	590 m <sup>3</sup> /h
Hava akımı (yoğun- veya destekli ayar)	729 m <sup>3</sup> /h
Azami hava akımı ( $Q_{max}$ )	729 m <sup>3</sup> /h
En verimli noktada ölçülen hava basıncı	375 Pa
A-ağırlıklı ses gücü emisyonları (asgari hız)	48 dB
A-ağırlıklı ses gücü emisyonları (azami hız)	63 dB
A-ağırlıklı ses gücü emisyonları (yoğun veya destekli ayar)	69 dB
En verimli noktada ölçülen elektrik gücü	225,9 W
Kapalı modda ölçülen güç tüketimi ( $P_o$ )	W
Hazır bekleme modunda ölçülen güç tüketimi ( $P_s$ )	0,25 W
Aydınlatma sisteminin nominal değeri	3,2 W
Aydınlatma sisteminin pişirme yüzeyleri üzerindeki ortalama aydınlatması	310 lx
Zaman artırma faktörü	1,3

Değerler Miele ABLG 202 harici fanla birlikte belirlenmiştir.

# Teknik Veriler

## Ev tipi davlumbaz veri sayfası

65/2014 ve 66/2014 sayılı yönetmelik (Avrupa Normu) uyarınca

MIELE	
<b>Model adı/-tanımlayıcısı</b>	DAS 2920 EXTA
Yıllık enerji tüketimi ( $AEC_{hood}$ )	109,5 kWh/Yıl
Enerji Verimliliği Sınıfı	C
Enerji Verimliliği Endeksi ( $EEI_{hood}$ )	77,5
Sıvı dinamiği verimliliği ( $FDE_{hood}$ )	19,9
Sıvı dinamiği verimlilik sınıfı	
A (en verimli) dan G (en az verimli)	C
Aydınlatma Verimliliği ( $LE_{hood}$ )	85,9 lx/W
Aydınlatma Verimlilik Sınıfı	
A (en verimli) dan G (en az verimli)	A
Yağ süzme verimliliği	95,2%
Yağ süzme verimlilik sınıfı	
A (en verimli) dan G (en az verimli)	A
En verimli noktada ölçülen hava akımı	431,9 m <sup>3</sup> /h
Hava akımı (asgari hız)	325 m <sup>3</sup> /h
Hava akımı (azami hız)	590 m <sup>3</sup> /h
Hava akımı (yoğun- veya destekli ayar)	729 m <sup>3</sup> /h
Azami hava akımı ( $Q_{max}$ )	729 m <sup>3</sup> /h
En verimli noktada ölçülen hava basıncı	375 Pa
A-ağırlıklı ses gücü emisyonları (asgari hız)	48 dB
A-ağırlıklı ses gücü emisyonları (azami hız)	63 dB
A-ağırlıklı ses gücü emisyonları (yoğun veya destekli ayar)	69 dB
En verimli noktada ölçülen elektrik gücü	225,9 W
Kapalı modda ölçülen güç tüketimi ( $P_o$ )	W
Hazır bekleme modunda ölçülen güç tüketimi ( $P_s$ )	0,25 W
Aydınlatma sisteminin nominal değeri	3,2 W
Aydınlatma sisteminin pişirme yüzeyleri üzerindeki ortalama aydınlatması	275 lx
Zaman artırma faktörü	1,3

Değerler Miele ABLG 202 harici fanla birlikte belirlenmiştir.

**Satış ve Pazarlama Şirketinin Adresi:**

Miele Elektrikli Aletler Dış Ticaret ve Pazarlama Ltd. Şti  
Seba Office Bulvarı  
Ayazağa Mah. Mimar Sinan Sok No:21 D:53  
34396 Sarıyer / İstanbul / Türkiye

Tel: 0212 390 71 00

Müşteri Hizmetleri: 444 11 22

E-Mail: info@miele.com.tr

İnternet: www.miele.com.tr

EEE yönetmeliğine uygundur

**Üretici Adresi:**

Almanya  
Miele & Cie. KG  
Carl-Miele-Straße 29  
33332 Gütersloh

DAS 2620, DAS 2920, DAS 2620 EXTA, DAS 2920 EXTA