

Istruzioni d'uso e di montaggio Modulo di cucina all'aperto Wash



Leggere **assolutamente** le istruzioni d'uso e di montaggio prima di installare e usare l'apparecchio la prima volta per evitare di infortunarsi e di danneggiare l'apparecchio.

Indice

Indicazioni sulla sicurezza e avvertenze	3
Sostenibilità e tutela dell'ambiente	5
Presentazione del prodotto	6
Modulo Wash.....	6
Installazione	7
Combinare i moduli della cucina all'aperto.....	7
Montaggio di esempio.....	8
Note sull'installazione della cucina all'aperto.....	9
Dimensioni del modulo.....	10
Rimuovere gli sportelli	11
Preparare i fori passanti.....	11
Rimuovere gli sportelli di servizio.....	12
Installare il rubinetto e il rubinetto dell'acqua	12
Posizionare il modulo	12
Unire i moduli.....	13
Applicare i tappini.....	13
Allacciare il modulo	13
Installare un sistema di raccolta differenziata dei rifiuti	14
Montare i pannelli zoccolo	14
Montare gli sportelli	15
Eliminare i paracolpi	15
Prima pulizia del modulo	15
Uso	16
Estrarre il rubinetto.....	16
Utilizzare il rubinetto dell'acqua	16
Far rientrare il rubinetto	16
Pulizia e cura	17
Riporre il modulo	17
Dati tecnici	18

Indicazioni sulla sicurezza e avvertenze

Questo modulo di cucina all'aperto è conforme alle vigenti norme di sicurezza. Un uso improprio può comunque causare danni a persone e/o cose.

Prima di installare e allacciare il modulo, leggere attentamente le presenti istruzioni d'uso. Le istruzioni d'uso contengono informazioni importanti su installazione, sicurezza, uso e manutenzione. Si evitano così danni e rischi per sé e altre persone. Miele non risponde dei danni che derivano dall'inosservanza di queste avvertenze.

Conservare con cura le presenti istruzioni d'uso e consegnarle a un eventuale futuro utente.

Uso previsto

► Questo modulo di cucina all'aperto è destinato all'uso all'aperto in ambito domestico o simile.

Bambini in casa

► Sorvegliare i bambini che si trovano nelle immediate vicinanze del modulo di cucina all'aperto. Non permettere loro di giocare con il modulo.

► Pericolo di soffocamento. Giocando, i bambini possono avvolgersi nel materiale d'imballaggio (ad es. pellicole) oppure infilarlo in testa e soffocare. Tenere il materiale d'imballaggio lontano dai bambini.

Sicurezza tecnica

► Un modulo di cucina all'aperto danneggiato può essere pericoloso per la propria sicurezza. Controllare che il modulo non presenti danni visibili.

► Il modulo di cucina all'aperto deve essere utilizzato esclusivamente in luoghi di installazione stazionari. L'uso su imbarcazioni o veicoli, ad esempio, non è consentito.

► Se eventuali riparazioni al modulo di cucina all'aperto non vengono eseguite dall'assistenza tecnica autorizzata da Miele, i diritti alla garanzia non sono più validi.

Uso corretto

► Le persone non devono salire sui moduli né sedersi o appoggiarsi ad essi. Le persone non devono stare appoggiate ai moduli. Assicurarsi che i bambini non si arrampichino sui moduli.

Indicazioni sulla sicurezza e avvertenze

- ▶ Non lasciare sportelli e cassetti aperti, quando non è necessario. È possibile colpire gli sportelli e i cassetti aperti o andarci a sbattere.
- ▶ Non conservare alimenti senza confezione nel mobile base.
- ▶ Pericolo di fulminazione. Non utilizzare la cucina all'aperto durante un temporale.
- ▶ Le intemperie e l'utilizzo come piano di lavoro o piano di appoggio lasciano tracce d'uso sulle superfici di acciaio inossidabile. Ciò non ne pregiudica minimamente la funzione. Maneggiare con cautela le superfici sensibili ai graffi per ridurre il più possibile le tracce d'uso.
- ▶ Non utilizzare pulitori a pressione per la pulizia.

Installazione corretta

- ▶ Il modulo di cucina all'aperto va installato su una base robusta, piana e stabile.
- ▶ I componenti possono avere bordi taglienti e causare ferite. Durante il montaggio indossare guanti che proteggano dai tagli.
- ▶ Fissare il modulo per evitarne il rotolamento dopo averlo sistemato. A tale scopo svitare tutti i 4 piedini regolabili finché le rotelle non toccano più terra.
- ▶ Pericolo di schiacciamento nel listello dello zoccolo. Non spostare i moduli con il listello dello zoccolo montato.
- ▶ Non far passare cavi di alimentazione da 230 V attraverso i moduli. Per portare fuori i cavi di alimentazione utilizzare unicamente passacavi omologati. Assicurarsi che i cavi di alimentazione non passino su spigoli vivi.

Accessori e pezzi di ricambio

- ▶ Usare esclusivamente accessori originali Miele. Se si installano altri componenti, i diritti di garanzia e di responsabilità della casa produttrice non sono più validi.
- ▶ Miele garantisce il rispetto degli standard di sicurezza solo se vengono usati pezzi di ricambio originali. Sostituire eventuali componenti difettosi esclusivamente con componenti identici.
- ▶ Miele garantisce la fornitura di pezzi di ricambio fino a 15 anni, ma almeno per 10, dopo l'uscita di gamma del modulo di cucina all'aperto.

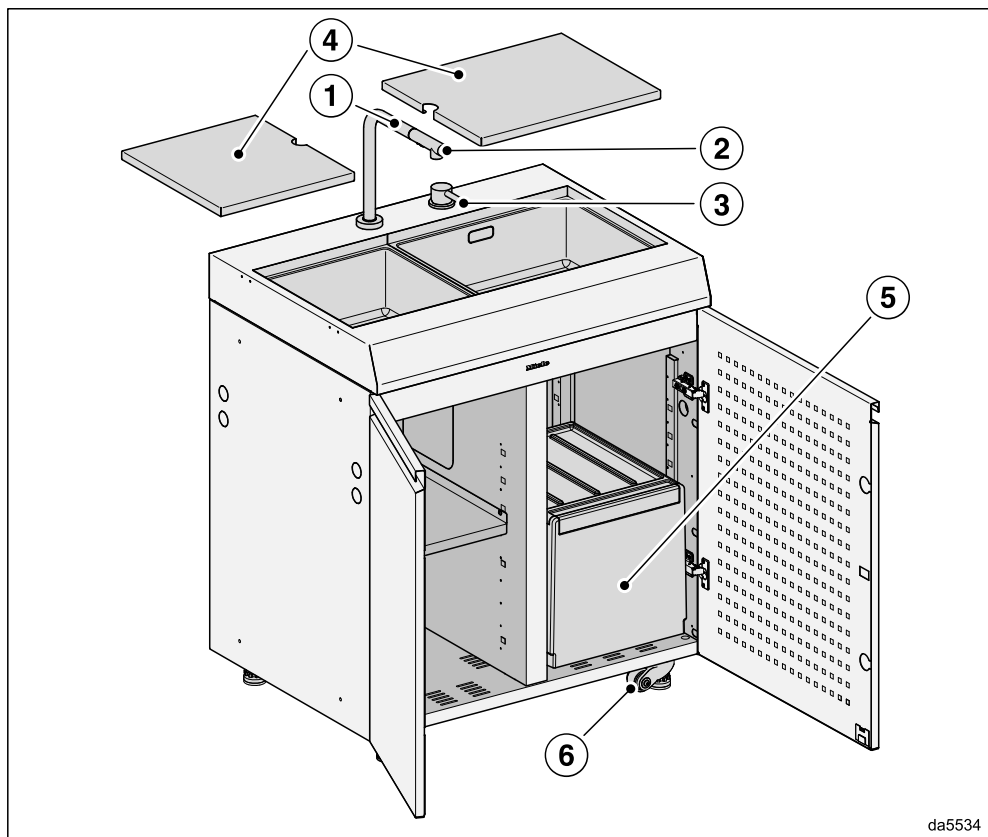
Smaltimento dell'imballaggio

L'imballaggio è pratico e protegge l'apparecchio da eventuali danni di trasporto. I materiali utilizzati per l'imballaggio sono generalmente riciclabili, in quanto selezionati secondo criteri di tutela dell'ambiente e di facilità di smaltimento.

Restituire gli imballaggi al circuito di raccolta dei materiali consente di risparmiare materie prime. Utilizzare centri di raccolta per materiali specifici ed eventuali opzioni di ritiro alternative. Il rivenditore Miele ritira gli imballaggi utilizzati per il trasporto.

Presentazione del prodotto

Modulo Wash



da5534

- ① Rubinetto a scomparsa
- ② Doccetta estraibile
- ③ Rubinetto dell'acqua per acqua calda e fredda
- ④ Coperture per le vasche del lavandino
- ⑤ Sistema estraibile per la raccolta differenziata con due contenitori
- ⑥ Rotelle girevoli con piedini di regolazione

Combinare i moduli della cucina all'aperto

La cucina all'aperto Miele presenta una struttura modulare. I singoli moduli possono essere combinati in modo flessibile per creare una soluzione di cucina completa. Per unire, è sufficiente affiancare e avvitare tra loro i moduli. Grazie al design studiato nei dettagli, i moduli possono essere combinati in molteplici configurazioni, adattandosi alle esigenze individuali e alle condizioni specifiche del luogo di installazione.

La tabella seguente mostra alcune delle combinazioni possibili tra i moduli:

		Installazione sul lato destro								
		Fire ¹	Cook	Cool	Wash	Store S	Store M	Store L	Corner	Table
Installazione sul lato sinistro	Fire ¹	×	✓	×	✓	✓	✓	✓	✓	✓
	Cook	✓	✓	✓	✓	✓	✓	✓	✓	✓
	Cool	×	✓	×	✓	✓	✓	✓	✓	✓
	Wash	✓	✓	✓	✓	✓	✓	✓	✓	✓
	Store S	✓	✓	✓	✓	✓	✓	✓	✓	✓
	Store M	✓	✓	✓	✓	✓	✓	✓	✓	✓
	Store L	✓	✓	✓	✓	✓	✓	✓	✓	✓
	Corner	✓	✓	✓	✓	✓	✓	✓	×	✓
	Table	✓	✓	✓	✓	✓	✓	✓	✓	×
Sear Pro ²		×	×	×	×	×	✓	✓	✓	×

✓ = la combinazione dei moduli è possibile

×

¹ Fire/Fire Pro/Fire Pro IQ; ² Installazione di Sear Pro sul modulo corrispondente

① Durante il funzionamento, il grill Fire/Fire Pro/Fire Pro IQ deve mantenere una distanza di 600 mm da materiali combustibili su tutti i lati; per il grill a calore superiore Sear Pro, la distanza minima è di 500 mm.

② Posizione delle guide estraibili del modulo Corner estratte

I moduli Store S e M, Cook e Cool possono avere l'incernieratura dello sportello a destra o a sinistra.

Le misure dettagliate sono riportate nei disegni quotati dei moduli.

③ Al fine di garantire la stabilità, il modulo Table può essere installato sui moduli Store S e M oppure Cook solo se questi sono uniti ad altri moduli.

Note sull'installazione della cucina all'aperto

I requisiti per l'installazione della cucina all'aperto possono variare in base alle caratteristiche del luogo di installazione e alla configurazione scelta. Le seguenti raccomandazioni generali sono pensate per facilitare il montaggio:

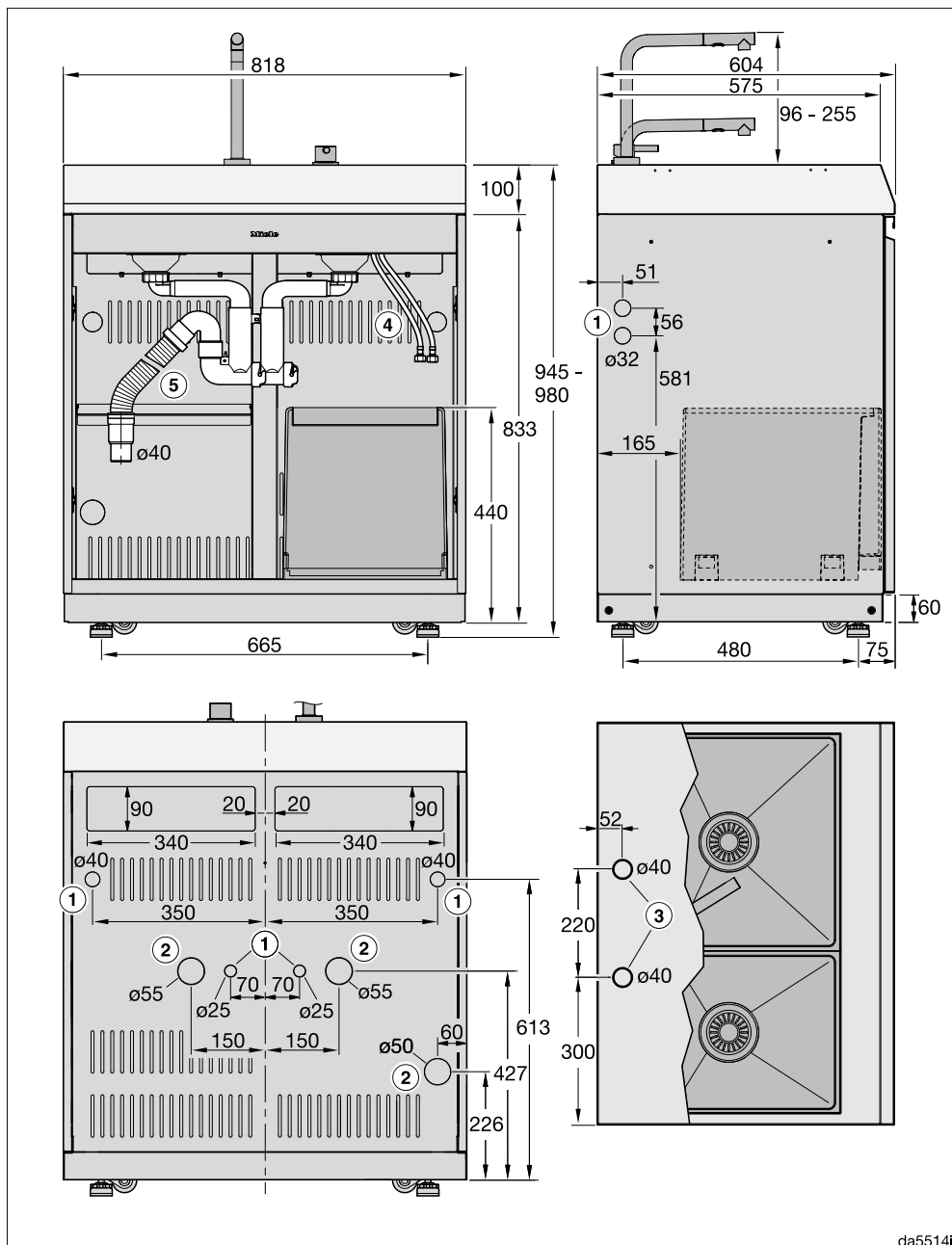
- **Premontaggio dei singoli moduli:** i moduli vengono consegnati premon-
tati. Tuttavia, per completare l'installa-

zione è necessario effettuare alcuni passaggi. Montare completamente ciascun modulo prima di integrarlo nel sistema della cucina all'aperto.

- **Posizionare prima i moduli con collegamenti:** iniziare dai moduli che prevedono collegamenti a gas, elettricità o allacciamento idrico. Verificare che tali collegamenti possano essere installati come previsto.
- **Montare i pannelli zoccolo per ultimi:** installare i pannelli zoccolo solo dopo che tutti i moduli sono stati correttamente allineati e collegati tra loro.
- **Determinare il punto più alto:** individuare il punto più alto del luogo di installazione e regolare in altezza il modulo da posizionare in quel punto. È possibile compensare un dislivello fino a 3,5 cm per ciascun modulo.
- **Allineare i moduli in sequenza:** a partire dal punto più alto, allineare in altezza i moduli adiacenti, uno dopo l'altro. Servirsi di una livella a bolla d'aria.
- **Collegare i moduli in modo progressivo:** iniziare da un'estremità della cucina all'aperto e collegare progressivamente i moduli, unendo sempre gli elementi adiacenti tra loro.

Installazione

Dimensioni del modulo

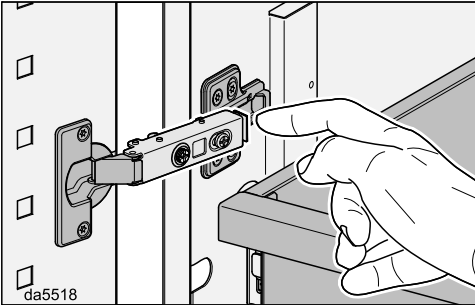


da5514i

- ① Possibili fori passanti per le condutture dell'acqua pulita
- ② Possibili fori passanti per le condutture dell'acqua pulita o di scarico
- ③ Possibili fori passanti sul fondo del modulo per le condutture dell'acqua pulita o di scarico con riduzione in loco
- ④ Condutture flessibili dell'acqua pulita, G $\frac{3}{8}$ " x M10 x 500 mm
- ⑤ Tubo di scarico flessibile, lungo 550 mm

Evitare danni. Rimuovere gli sportelli prima dell'installazione.

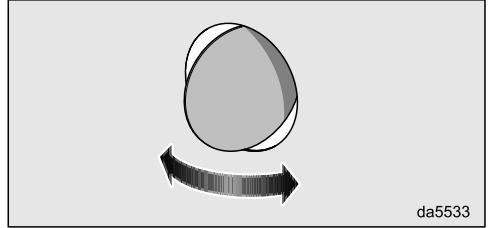
Rimuovere gli sportelli



- Per rimuovere gli sportelli staccare i blocchi delle cerniere degli sportelli.

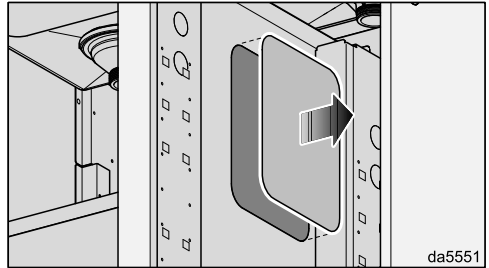
Preparare i fori passanti

Il mobile è dotato di fori passanti sui lati, sul retro e sul fondo, destinati alle condutture dell'acqua pulita e alle condutture di scarico.



- Rimuovere con un martello i coperchi delle aperture necessarie.

La parete centrale nel modulo dispone di un foro passante per il sifone.

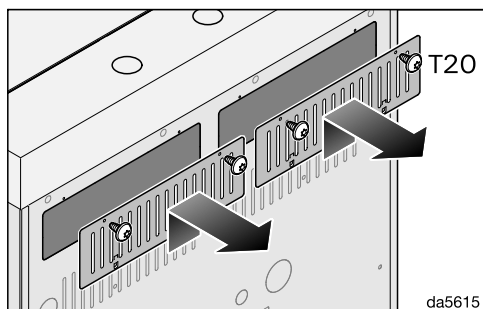


- Con un martello staccare il coperchio del foro passante.

Installazione

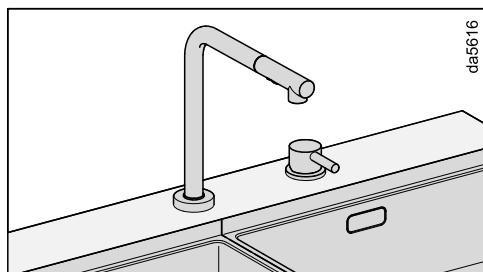
Rimuovere gli sportelli di servizio

Per facilitare l'installazione dei rubinetti, rimuovere i due sportelli di servizio sul retro del modulo.



- Svitare le viti e rimuovere gli sportelli di servizio.

Installare il rubinetto e il rubinetto dell'acqua



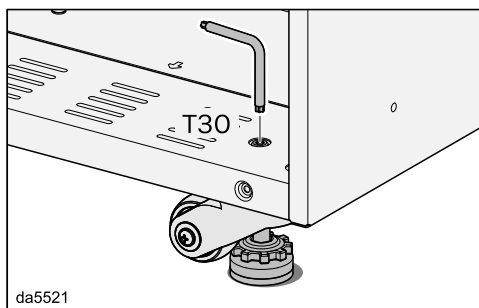
- Installare il rubinetto a sinistra e il rubinetto dell'acqua a destra. Attenersi alle istruzioni d'uso in dotazione per l'installazione.
- Installare gli sportelli di servizio.

Posizionare il modulo

Il rubinetto potrebbe danneggiarsi. Non afferrare dal rubinetto durante il posizionamento.

- Afferrare il corpo con entrambe le mani e spingere il modulo nella posizione desiderata.

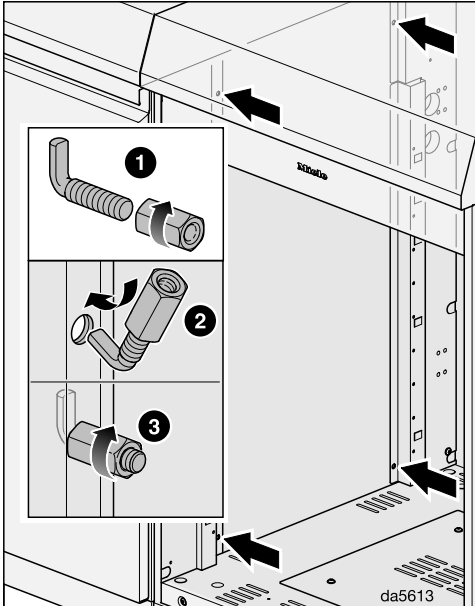
Allineare il modulo in orizzontale e rispetto ai moduli attigui, regolando i piedini.



- Regolare i piedini con la rotella di regolazione oppure con le viti sul lato interno del modulo. Un apposito cacciavite è incluso nella fornitura.

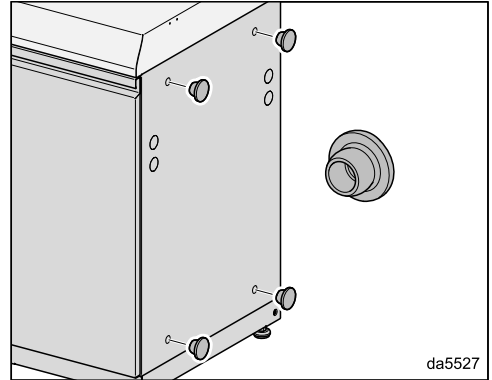
Il modulo deve essere fissato per evitarne il rotolamento. Svitare tutti i piedini di regolazione almeno finché le rotelle non toccano più terra.

Unire i moduli



- Collegare i moduli utilizzando i ganci e i dadi in dotazione. Utilizzare quattro ganci per lato. Avvitare i dadi a mano.

Applicare i tappini



- Se il modulo è unico o si trova all'estremità di un blocco cucina, applicare i tappini in dotazione nella parete laterale a vista.

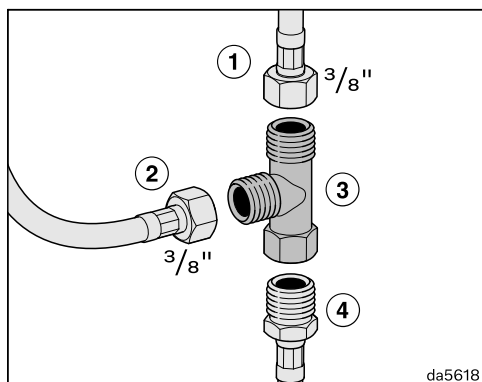
Allacciare il modulo

Per l'installazione dell'allaccio dell'acqua pulita e dello scarico si devono rispettare le normative locali. Rivolgersi a una persona esperta.

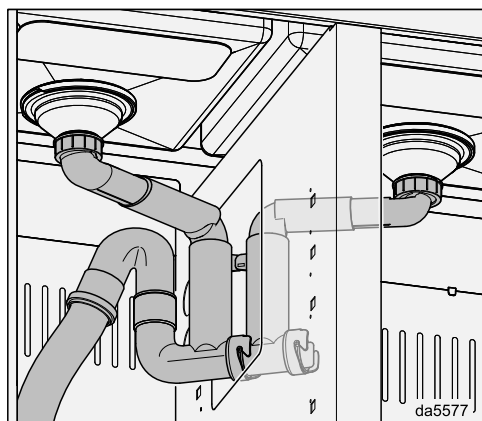
Per l'installazione libera del modulo si dovranno garantire condutture adatte al trasporto di acqua potabile sufficientemente lunghe e una condotta di scarico. Accertarsi che la condotta di scarico abbia una pendenza sufficiente.

- Prima di allacciare le condutture dell'acqua pulita, lasciare scorrere l'acqua per circa 1 minuto e scaricare l'acqua eventualmente sporca.
- Allacciare il tubo flessibile contrassegnato in rosso alla condotta dell'acqua pulita calda.
- Allacciare il tubo flessibile contrassegnato in blu alla condotta dell'acqua pulita fredda.

Installazione



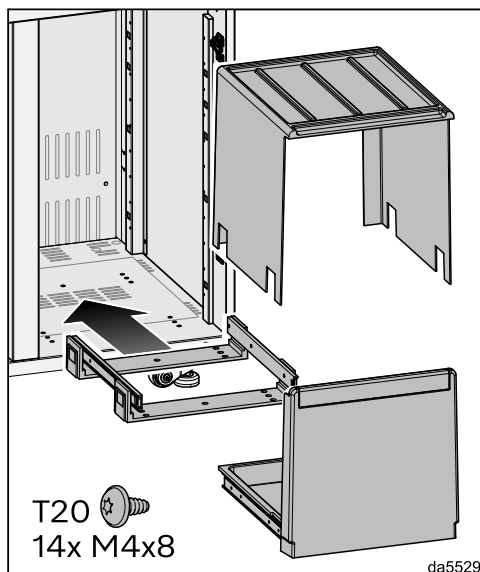
- Se è presente solo una condotta di alimentazione ④ per l'acqua fredda, collegare entrambi i tubi di raccordo ① e ② alla condotta di alimentazione ④ utilizzando un raccordo ③. È possibile acquistare un raccordo adatto alla condotta presso il proprio rivenditore specializzato.



- Installare il sifone. Attenersi alle istruzioni d'uso in dotazione.
- Collegare lo scarico del sifone alla condotta di scarico in loco. Il modulo offre diversi fori passanti possibili. Osservare la voce "Dimensioni del modulo".

Installare un sistema di raccolta differenziata dei rifiuti

Installare il sistema di raccolta differenziata dei rifiuti sul lato destro del modulo. Attenersi allo schema di montaggio in dotazione al sistema di raccolta differenziata. I fori necessari sono già predisposti sul fondo del modulo.

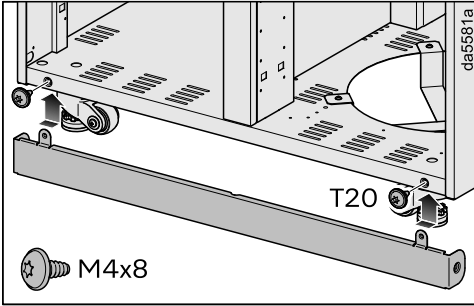


- Per il fissaggio sul fondo del modulo utilizzare le viti in dotazione al modulo.

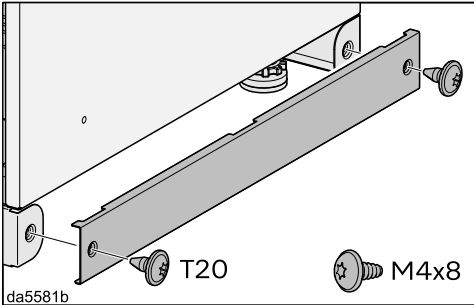
Montare i pannelli zoccolo

Il modulo non può più essere spostato quando i pannelli zoccolo sono montati.

Montare i pannelli zoccolo solo quando il modulo è stato posizionato nella sua sede definitiva.

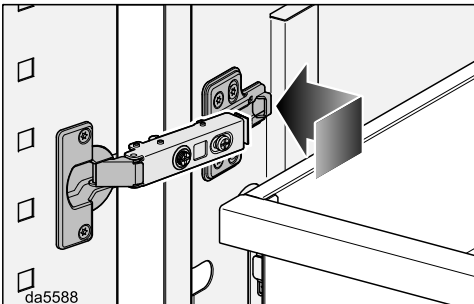


- Montare i pannelli zoccolo davanti e dietro.



- Se si posizionano più moduli adiacenti, montare anche i pannelli zoccolo laterali nei moduli esterni. I pannelli zoccolo laterali sono in dotazione al modulo Fire.

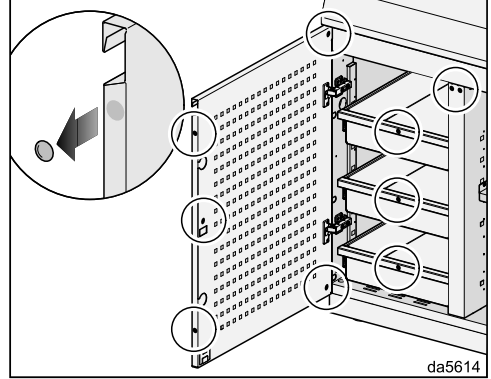
Montare gli sportelli



- Inserire le cerniere degli sportelli nella parte anteriore delle sedi e farle scattare in posizione sul retro.

Eliminare i paracolpi

Gli sportelli sono dotati di paracolpi autoadesivi per proteggerli da eventuali danni dovuti al trasporto.



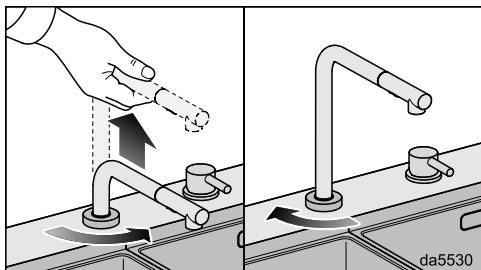
- Dopo l'installazione eliminare i paracolpi.

Prima pulizia del modulo

- Pulire le seguenti superfici prima del primo utilizzo con una spugna leggermente umida, detersivo per piatti e acqua calda.
 - Lavello e rubinetto
 - Ripiani
- Asciugare poi le superfici con un panno morbido.

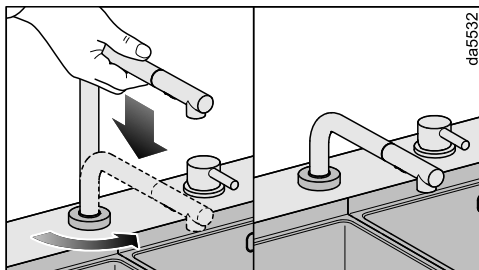
Uso

Estrarre il rubinetto



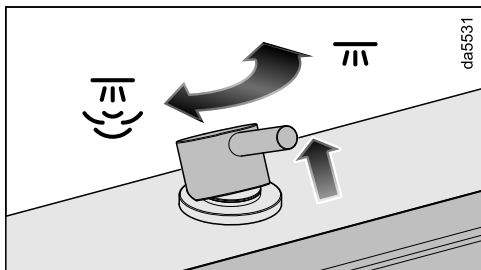
- Per sbloccare ruotare il pannello in senso antiorario con la mano per circa un quarto di giro.
- Tirare il rubinetto verso l'alto finché si incastra. Tirare all'indietro, non verso di sé.
- Bloccare il rubinetto ruotando il pannello in senso orario con la mano.

Far rientrare il rubinetto



- Per far rientrare il rubinetto, ruotare il pannello in senso antiorario di circa un quarto di giro per sbloccare.
- Far rientrare il rubinetto. Premere all'indietro, non verso di sé.

Utilizzare il rubinetto dell'acqua



- Aprire il rubinetto dell'acqua, sollevando la leva verso l'alto.
- Ruotare la leva verso sinistra per erogare acqua calda.
- Ruotare la leva verso destra per erogare acqua fredda.

Pulire le superfici

Le superfici potrebbero danneggiarsi se si utilizzano prodotti per la pulizia non adatti.

Non utilizzare detersivi contenenti soda, acidi, cloro o solventi.

Non utilizzare prodotti abrasivi, ad es. polvere detergente, latte detergente, spugnette abrasive per pentole e spugnette vecchie in quanto potrebbero contenere residui di detersivi abrasivi.

- Pulire le superfici solo con una spugna leggermente umida, detersivo per piatti e acqua calda.
- Asciugare poi le superfici con un panno morbido.
- Le superfici in acciaio inossidabile possono essere pulite anche con un detergente per acciaio inossidabile non abrasivo.
- Per rallentare la formazione dello sporco trattare le superfici in acciaio inossidabile con un prodotto per la cura dell'acciaio inossidabile (acquistabile presso Miele).

Riporre il modulo

- Coprire il modulo per proteggerlo dagli agenti atmosferici dopo l'uso.

Quando congela, l'acqua si espande.

Le guarnizioni e le condutture possono avere delle perdite.

Se v'è il pericolo di gelate, chiudere l'afflusso idrico e svuotare le condutture dell'acqua e le condutture di scarico.

- Per evitare danni da gelo, consigliamo di riporre il modulo in un locale protetto dalle gelate.

Dati tecnici

Miscelatore	
Pressione d'esercizio consigliata	3 bar
Pressione d'esercizio massima	5 bar
Pressione d'esercizio minima	1 bar
Temperatura dell'acqua consigliata (acqua calda)	60 °C
Temperatura massima dell'acqua	70 °C
Allacciamenti acqua pulita	G ³ / ₈ " x M10
Scarico sifone	Ø 40 mm

Miele AG

Limmatstrasse 4
8957 Spreitenbach

Miele SA

Sous-Riette 23
1023 Crissier

Tel. 0848 848 048
www.miele.ch/contact

www.miele.ch

OWD 1232 W

it-CH

M.-Nr. 12 928 810 / 04