


Naudojimo instrukcija Indaplovės



Prieš statydami, prijungdami ir paleisdami **būtinai** perskaitykite naudojimo instrukciją. Taip apsisausosite patys ir išvengsite pažeidimų.

Turinys

Saugos nurodymai ir įspėjimai	6
Naudojimo instrukcijos naudojimo nurodymai	16
Nuoroda apie struktūrą.....	16
Komplektacija	17
Prietaiso aprašymas	18
Prietaiso apžvalga.....	18
Apatinis krepšys.....	19
Valdymo skydelis.....	20
Ekranų veikimas.....	21
Jūsų indėlis į aplinkos apsaugą	26
Pirmasis paleidimas	27
Durelių atidarymas.....	27
Durelių uždarymas.....	28
“Miele@home”.....	29
Pagrindiniai nustatymai.....	30
Kalbos nustatymas.....	30
“Miele@home” diegimas.....	30
Paros laiko nustatymas.....	31
Vandens kietumo nustatymas.....	31
“AutoDos” suaktyvinimas.....	32
Regeneruojamoji druska.....	33
Druskos pildymas.....	34
Druskos papildymas.....	35
Skalavimo skystis.....	36
Skalavimo skysčio pildymas.....	37
Skalavimo skysčio pildymas.....	37
Nustatymai	38
Nustatymų meniu atvėrimas.....	38
Nustatymų keitimas.....	38
Nustatymų užbaigimas.....	38
“Sprache” 	39
“Tageszeit”.....	39
“Wasserhärte”.....	40
“AutoDos” (automatinis ploviklio dozavimas).....	40
“Klarspüler”.....	41
“Extras speichern”.....	41
“Miele@home”.....	42
“Fernsteuerung”.....	45

“RemoteUpdate”	45
“SmartStart”	46
“EcoStart”	47
“Verbrauchsanzeige” (“EcoFeedback”)	49
“Display-Helligkeit”	49
“Lautstärke”	49
“Mangelanzeigen”	50
“AutoOpen”	50
“2. Zwischenspülen”	51
“Hygienezyklus”	51
“Wärmespeicher”	51
“Wasseranschluss”	51
“Informationen”	52
“Händler”	52
“Werkeinstellungen”	52
Ryšio modulio autorių teisės ir licencijos	52
Ekologiškas indų plovimas	53
Taupusis plovimas	53
Sąnaudų indikatorius “EcoFeedback”	54
Šilumokaitis	55
Indų ir stalo įrankių sukrovimas	56
Bendrieji nurodymai.....	56
Viršutinis krepšys	58
Viršutinio krepšio padėties keitimas.....	61
Apatinis krepšys	62
Stalo įrankių stalčius / stalo įrankių krepšys (atsižvelgiant į modelį)	66
“3D-MultiFlex” stalčiaus pakrovimas	66
Stalo įrankių krepšelio pakrovimas (jeigu yra)	67
Išdėstymo pavyzdžiai	68
Indaplovė su stalo įrankių stalčiumi	68
Indaplovė su stalo įrankių krepšeliu	70
Ploviklis	72
Ploviklių rūšys	72
Ploviklio dozavimas	73
Automatinis ploviklio dozavimas / “AutoDos”	74
“AutoDos” suaktyvinimas	74
“PowerDisk” įdėjimas	75
Rankinis ploviklio dozavimas.....	77
Ploviklio dozavimas	77
Ploviklio pildymas.....	77

Turinys

Prietaiso naudojimas	79
Indaplovės įjungimas.....	79
Programos pasirinkimas.....	79
Programos trukmės rodmuo.....	80
Programos paleidimas.....	80
Programos pabaiga.....	81
Energijos valdymas	81
Indaplovės išjungimas.....	82
Indų iškrovimas	82
Programos nutraukimas	83
Programos nutraukimas arba keitimas.....	83
Parinktys	84
⌚ Laikmatis	84
📱 “MobileStart” funkcijos aktyvinimas	88
Darbo valandų rodymas	89
Programų pasirinkimo gairės	90
Programų apžvalga	92
☐ kitos programos	94
Papildomos funkcijos	96
Papildomų funkcijų pasirinkimas.....	96
🎛️ Papildomos funkcijos “Sparčioji” pasirinkimas	97
Plovimas ir priežiūra	98
Plovimo kameros valymas.....	98
Higieninis ciklas.....	99
Durelių sandariklio ir durelių valymas	99
Valdymo skydelio valymas	99
Šviesolaidžio valymas	99
Prietaiso priekinės dalies valymas.....	100
“AutoDos” plovimas	101
Purškimo svirčių plovimas.....	103
Plovimo kameros filtrų tikrinimas	107
Filtrų valymas	107
Vandens įvado sietelio valymas.....	109
Vandens išleidimo siurblio valymas.....	110
Ką daryti, jeigu	112
Techniniai veikimo sutrikimai.....	112
Klaidų pranešimai.....	114
Durelių atidarymo mygtukas.....	115

Triktis vandens įvade	116
Klaida vandens nuotake	117
“AutoDos” (automatinio ploviklio dozavimo) triktys.....	118
Purškimo strėlyčių triktis	120
Bendrieji indaplovės veikimo sutrikimai	121
Garsai	122
Netenkinantis geras plovimo rezultatas.....	123
Garantinio aptarnavimo skyrius	127
Sutrikus prietaiso veikimui, susisiekite	127
EPREL duomenų bazė	127
Garantija	127
Skirta bandymų institutams.....	127
Pasirenkamieji priedai.....	128
Įrengimas	130
“Miele” apsaugos nuo vandens sistema	130
Vandens įleidimas.....	130
Vandens išleidimas.....	132
Elektros jungtis	134
Techniniai duomenys.....	135
Atitikties deklaracija.....	136
Garantijos sąlygos.....	137

Saugos nurodymai ir įspėjimai

Ši indaplovė atitinka reikiamus saugos nuostatus. Netinkamai naudojant, kyla pavojus susižaloti ir patirti materialinę žalą.

Prieš statydami ir naudodami indaplovę, atidžiai perskaitykite montavimo ir naudojimo instrukciją. Joje pateikiami svarbūs montavimo, saugos, naudojimo ir techninės priežiūros nurodymai. Taip apsisaugosite patys ir išvengsite prietaiso pažeidimų.

“Miele” primygtinai rekomenduoja susipažinti ir vadovautis indaplovės montavimo instrukcija bei saugos nurodymais bei įspėjimais, kaip nurodyta standarte IEC 60335-1.

“Miele” neatsako už žalą, atsiradusią dėl šių nurodymų nepaisymo.

Šią montavimo instrukciją išsaugokite ir perduokite kitam galimam savininkui.

Tinkamas naudojimas

- ▶ Ši indaplovė skirta naudoti namų ūkyje ir panašioje buitinėje aplinkoje, pvz.:
 - parduotuvėse, biuruose ir panašiose darbinėse aplinkose,
 - sodybose,
 - viešbučiuose, moteliuose svečių namuose ir kitose panašiose gyvenamosiose aplinkose.
- ▶ Ji neskirta naudoti lauke.
- ▶ Prietaisą galima naudoti iki 4000 m virš jūros lygio.
- ▶ Indaplovę naudokite tik namų ūkyje naudojamų indų plovimui. Bet koks kitoks naudojimas yra draudžiamas.
- ▶ Žmonės, kurie dėl nepakankamų fizinių, jutiminių, protinių gebėjimų, nepakankamos patirties arba neišmanymo nesugeba saugiai valdyti indaplovės, ją gali naudoti tik prižiūrimi arba instruktuojami atsakingo asmens. Šie asmenys indaplovę neprižiūrimi gali naudoti tik tada, kai apie ją jiems buvo paaiškinta tiek, kad jie galėtų saugiai ją naudoti. Jie privalo atpažinti ir suprasti galimus netinkamo naudojimo pavojus.

Saugos nurodymai ir įspėjimai

Vaikai namų ūkyje

- ▶ Aštuonerių metų neturintys vaikai negali naudotis indaplove, nebent jie yra nuolat prižiūrimi.
- ▶ Vyresni nei aštuonerių metų vaikai indaplovę neprižiūrimi gali naudoti tik tada, kai apie ją jiems buvo paaiškinta tiek, kad jie galėtų saugiai ją naudoti. Vaikai turi gebėti atpažinti ir suprasti galimus netinkamo naudojimo pavojus.
- ▶ Neprižiūrimi vaikai negali valyti arba prižiūrėti indaplovės.
- ▶ Prižiūrėkite netoli indaplovės esančius vaikus. Vaikams niekada neleiskite žaisti su indaplove. Vaikai gali užsidaryti indaplovėje!
- ▶ Jeigu aktyvintas automatinis durelių atidarymas, mažamečiams vaikams draudžiama būti indaplovės durelių atsidarymo zonoje. Nenumatytu gedimo atveju kyla pavojus susižeisti.
- ▶ Pavojus uždusti. Vaikai žaisdami gali įsivynioti į pakavimo medžiagą (pvz., plėvelę) arba užsimauti ją ant galvos ir uždusti. Laikykite ją vaikams nepasiekiamoje vietoje.
- ▶ Užtikrinkite, kad vaikai nepasiektų ploviklių! Plovikliai sukelia sunkius odos nudegimus arba gali pažeisti akis. Jie gali išgraužti burną, gerklę ar net sukelti dusulį. Todėl laikykite vaikus atokiau ir nuo atidarytos indaplovės. Indaplovėje gali būti ploviklio likučių. Vaikui prarijus ploviklio, nedelsiant kreipkitės į medikus.

Techninė sauga

- ▶ Dėl netinkamai atliktų įrengimo ir techninės priežiūros arba remonto darbų naudotojui gali kilti pavojų. Įrengimo ir techninės priežiūros arba remonto darbus gali atlikti tik “Miele” įgalioti specialistai.
- ▶ Netvarkingas prietaisas gali kelti pavojų jūsų saugumui. Apžiūrėkite prietaisą, ar nėra matomų pažeidimų, ypatingai po transportavimo. Niekada nenaudokite netvarkingo prietaiso.
- ▶ Prijungę indaplovę prie pagal visus reikalavimus įrengtos žemini-
mo sistemos, užtikrinsite jos elektros instaliacijos saugą. Tai pagrindi-
nė saugos sąlyga ir jos būtina laikytis. Kilus abejonų, kvalifikuotas
specialistas turėtų patikrinti pastato elektros instaliaciją.
“Miele” neprisiima atsakomybės už žalą, atsiradusią dėl nesamo ar-
ba nutraukto žeminimo laido (pvz., patyrus elektros smūgį).
- ▶ Galimas epizodinis arba nepertraukiamas eksploatavimas su auto-
nomine arba tinklo sinchronine elektros tiekimo sistema (pavyzdžiui,
autonominiais elektros tinklais, rezervinėmis sistemomis). Eksploata-
vimo sąlyga, kad elektros tiekimo sistema atitiktų EN 50160 arba pa-
našių standartų nustatytąsias vertes.
Buitinėje instaliacijoje ir šiame “Miele” produkte numatytų saugos
priemonių funkcijos ir veikimo principas turi būti užtikrinti veikiant au-
tonominiu ir ne tinklo sinchroniniu režimu arba pakeisti lygiavertėmis
įrengimo priemonėmis. Kaip, pavyzdžiui, aprašyta naujausios redak-
cijos VDE-AR-E 2510-2.
- ▶ Indaplovei jungti prie maitinimo tinklo naudokite 3 polių kištuką su
apsauginiu kontaktu (ne fiksuotą jungtį). Pastačius indaplovę, maitini-
mo lizdas turi būti lengvai prieinamas, kad bet kada galėtumėte
atjungti prietaisą nuo maitinimo tinklo.
- ▶ Indaplovė negali uždengti jokio elektros prietaiso kištuko, nes
montavimo nišos gylis gali būti per mažas ir dėl prispausto kištuko
gali kilti perkaitimo (gaisro) pavojus.

Saugos nurodymai ir įspėjimai

- ▶ Indaplovę draudžiama montuoti po kaitlente. Galimai aukšta spinduliuojama temperatūra gali apgadinti indaplovę. Dėl tos pačios priežasties prietaisą draudžiama statyti prie “ne virtuvinių” šilumą spinduliuojančių prietaisų (pvz., patalpos šildymui naudojamų atvirų ugniaviečių).
- ▶ Prietaiso specifikacijų lentelėje pateikti jungimo duomenys (saugikliai, dažnis, įtampa) turi atitikti elektros tinklo duomenis, kad prietaisas nesugestų. Prieš prijungdami prietaisą, palyginkite šiuos duomenis. Kilus abejonų, pasikonsultuokite su elektriku.
- ▶ Indaplovę prie elektros tinklo leidžiama prijungti tik baigus visus įrengimo ir montavimo darbus, įskaitant durelių spyruoklių nustatymą.
- ▶ Indaplovę leidžiama eksploatuoti tik jeigu durelių mechaninė sistema veikia be sutrikimų, nes suaktyvinus automatinį durelių atidarymo mechanizmą (priklauso nuo modelio), gali kilti pavojus.
Durelių atidarymo mechanizmas veiks nepriekaištingai, jeigu:
 - spyruoklės tolygiai nustatytos abejose durelių pusėse; durelės tinkamai įstatytos, jeigu pravėrus (maždaug 45° kampu) ir paleidus, sustos toje pačioje padėtyje; be to, durelės negali nukristi nestabdomos;
 - automatiškai atidarant dureles džiovinimo fazės pabaigoje, fiksavimo bėgelis automatiškai įtraukiamas.
- ▶ Ilgintuvai ir sudėtiniai lizdai neužtikrina reikiamos saugos (pvz., ky-la gaisro pavojus). Indaplovės jungimui prie maitinimo tinklo nenau-dokite sudėtinių lizdų arba ilgintuvų.
- ▶ Šios indaplovės negalima naudoti nestacionariose vietose (pavyzdžiui, laivuose).
- ▶ Nestatykite indaplovės patalpoje, kurioje vyrauja neigiama temperatūra. Sušalusios žarnos gali sutrūkinėti arba susprogti. Esant neigiamai temperatūrai gali sumažėti prietaiso elektros sistemos patikimumas.

▶ Prietaisą galim naudoti tik jeigu šis yra prijungtas prie vamzdžių sistemos, iš kurios buvo pašalintas oras, kad išvengtumėte prietaiso pažeidimų.

▶ Vandens įvado jungties plastikiniame korpuse yra elektrinis vožtuvas. Korpuso nenardinkite į skysčius.

▶ Vandens įleidimo žarnoje yra dalių, kuriomis teka elektros srovė. Jos netrumpinkite.

▶ Įmontuota “Miele” apsaugos nuo vandens sistema (“Waterproof” sistema) patikimai apsaugo nuo vandens daromos žalos, jeigu yra išpildytos šios sąlygos:

- prietaisas yra tinkamai sumontuotas;
- pastebėjus pažeidimą, atliekamas indaplovės remontas arba pakeičiamos dalys;
- išvykę ilgesniam laikui (pvz., atostogauti), užsuksite vandens čiaupą.

“Waterproof” sistema veikia net kai indaplovė yra išjungta. Todėl neatjunkite prietaiso nuo maitinimo tinklo.

▶ Vandens jungties slėgis gali svyruoti nuo 50 kPa iki 1000 kPa.

▶ Netvarkingas prietaisas gali kelti pavojų jūsų saugumui. Dėl indaplovės pažeidimų gali sumažėti sauga! Pažeistą indaplovę nedelsdami nustokite naudoti ir susitarkite su savo tiekėju arba klientų aptarnavimo tarnyba dėl remonto.

▶ Jei indaplovės remonto darbus atliks ne “Miele” įgaliotas techninės priežiūros specialistas, prarasite teisę į garantiją.

▶ Sugedusias dalis rekomenduojame pakeisti originaliomis dalimis. “Miele” užtikrina, kad tik tinkamai įmontuotos originalios atsarginės dalys atitinka visus saugos reikalavimus, taip pat išsaugoma teisė į garantinį aptarnavimą.

Saugos nurodymai ir įspėjimai

- ▶ Prieš prijungiant arba atliekant prietaiso techninės priežiūros ir remonto darbus, atjunkite indaplovę nuo elektros tinklo (išjunkite indaplovę, tada ištraukite kištuką).
- ▶ Pažeistą maitinimo laidą leidžiama pakeisti tik to paties tipo nauju maitinimo laidu (galima įsigyti “Miele” garantinės priežiūros skyriuje). Saugumo sumetimais keitimą gali atlikti tik “Miele” įgaliotasis specialistas arba “Miele” garantinio aptarnavimo skyrius.
- ▶ Dėl prietaisui keliamų aukštų reikalavimų (pvz., dėl temperatūros, drėgmės, atsparumo cheminiam poveikiui, susidėvėjimui ir vibracijos) indaplovėje įrengtas specialus apšvietimas (ne visuose modeliuose). Šį apšvietimą leidžiama naudoti tik pagal numatytą paskirtį. Jis nėra skirtas patalpų apšvietimui. Keitimą gali atlikti tik “Miele” įgaliotasis specialistas arba “Miele” garantinio aptarnavimo skyrius.

Tinkamas pastatymas

- ▶ Indaplovę pastatykite ir prijunkite kaip nurodyta montavimo scheme.



- ▶ Būkite atsargūs prieš indaplovės montavimą ir montavimo metu. Kyla pavojus susižeisti / įsipjauti kai kuriomis metalinėmis dalimis. Dėvėkite apsaugines pirštines.

- ▶ Jeigu indaplovė yra su automatine durelių atidarymo funkcija (“AutoOpen”), montuodami prietaisą pasirūpinkite, kad atidaromos durelės nebūtų blokuojamos.
- ▶ Jeigu indaplovė montuojama už uždaromų baldo fasadų (pvz., durelių), būtina užtikrinti, kad automatiškai atidaromos durelės nebūtų blokuojamos. Naudojami virtuvės baldai turi būti pakankamai atsparūs drėgmei. Montavimo patalpa turi būti tinkamai vėdinama.
- ▶ Indaplovę reikia pastatyti horizontaliai, kad būtų užtikrintas neprikaištingas veikimas.

- ▶ Kad būtų užtikrintas prietaiso stabilumas, po stalviršiu montuojamas ir įmontuojamas indaplovės leidžiama montuoti po ištisiniu stalviršiu, tik jeigu šis prijungtas prie gretimų spintelėlių.
 - ▶ Gretimoje spintoje esantis indaplovės nuotakas turi būti kruopščiai užsandarintas. Norint išvengti indaplovės gedimo, sandarumą būtina reguliariai patikrinti.
 - ▶ Jeigu norite montuoti indaplovę sieniniame mazge, būtina imtis papildomų apsauginių priemonių. Saugiam montavimui sieniniame mazge naudokite “Montavimo sieniniame mazge rinkinį” ir vadovaukitės pridėta montavimo schema. Antraip kyla pavojus, kad spintelė apvirs.
 - ▶ Spyruoklės turi būti tolygiai įtemptos abejose durelių pusėse. Durelės tinkamai įstatytos, jeigu pravėrus (maždaug 45° kampų) ir paleidus, sustos toje pačioje padėtyje; be to, durelės negali nukristi nestabdomos; Indaplovę galima naudoti tik jeigu durelių spyruoklės yra tinkamai įstatytos. Jeigu nepavyksta teisingai įstatyti durelių, kreipkitės į “Miele” garantinio aptarnavimo skyrių.
- Minimalus / maksimalus priekinės plokštės svoris nurodytas jūsų indaplovės techniniuose duomenyse “Miele” interneto svetainėje.

Tinkamas naudojimas

- ▶ Į plovimo kamerą nepilkite jokių tirpiklių. Sprogimo pavojus!
- ▶ Plovikliai gali išgriaužti odą, akis, nosį, burną ir gerklę. Stenkitės išvengti bet kokio sąlyčio su plovikliu. Stenkitės neįkvėpti miltelinio ploviklio! Nenurykite ploviklio. Jeigu įkvėpėte arba nurijote ploviklio, nedelsiant kreipkitės į medikus.
- ▶ Be reikalo nepalikite atidarytų durelių. Galite susižeisti užkliuvę už atidarytų indaplovės durelių.
- ▶ Nelipkite ir nesėskite ant atidarytų durelių. Indaplovė gali apvirsti. Galite susižaloti patys arba apgadinti indaplovę.

Saugos nurodymai ir įspėjimai

- ▶ Programos pabaigoje indai gali būti labai karšti. Išjungę indaplovę, palikite indus atvėsti, kol galėsite juos lengvai liesti.
- ▶ Naudokite tik įprastus buitiniams indaplovėms skirtus ploviklius ir skalavimo skysčius. Nenaudokite jokių rankų plovimo priemonių!
- ▶ Nenaudokite jokių komercinės paskirties arba pramoninių valiklių. Jie gali pažeisti medžiagas ir sukelti stiprias chemines reakcijas (pvz., gali susiformuoti sprogiosios dujos).
- ▶ Ploviklio (net skysto) nepilkite į skalavimo skysčio indą. Ploviklis gadina skalavimo skysčio indą!
- ▶ Ploviklio (net skysto) nepilkite į “AutoDos”. Skystasis ploviklis gadi- na “AutoDos” sistemą.
- ▶ Ploviklio (net skysto) nepilkite į druskos rezervuarą. Ploviklis gadi- na vandens minkštinimo sistemą.
- ▶ Naudokite tik specialią, kuo rudesnę regeneruojamąją arba kitokią, išgarintą druską. Kitų rūšių druskose gali būti vandenyje netirpių da- lelių, kurios trikdydys vandens minkštinimo sistemos veikimą.
- ▶ Indaplovėse su stalo įrankių krepšiu (atsižvelgiant į modelį) saugu- mo sumetimais stalo įrankius į įrankių krepšį dėkite ašmenimis ir ša- kučių dantukais žemyn. Aukštyn nukreipti peilių ašmenys ir šakučių dantukai kelia pavojų susižeisti.
- ▶ Neplaukite indaplovėje karštam vandeniui jautrių plastikinių rei- kmenų, pvz., vienkartinių indų ar įrankių. Dėl temperatūros pokyčių šios dalys gali deformuotis.
- ▶ Jeigu naudojate laikmačio parinktį, ploviklio skyrelis turi būti sau- sas. Jeigu reikia, skyrelį išsausinkite. Drėgname ploviklio skyrelyje ploviklis sutirštėja ir neišskalaujamas iki galo.
- ▶ Informacijos apie indaplovės talpą ieškokite skyriuje “Techniniai duomenys”.

Priedai ir atsarginės dalys

- ▶ Naudokite tik originalius “Miele” priedus. Jeigu tvirtinami arba montuojami kito gamintojo priedai, galimai prarandama teisė į garantiją ir (arba) atsakomybė už gaminį.
- ▶ “Miele” suteikia iki 15 metų arba mažiausiai 10 metų garantiją atsarginėms dalims, kurios reikalingos prietaiso funkcijoms užtikrinti, atsižvelgiant į Jūsų indaplovės gamybos seriją.

Transportavimas

- ▶ Netvarkingas prietaisas gali kelti pavojų jūsų saugumui. Apžiūrėkite prietaisą, ar nėra matomų pažeidimų. Niekada nenaudokite netvarkingo prietaiso.
- ▶ Transportuokite indaplovę pastatytą vertikaliajoje padėtyje, kad prietaise likęs vanduo nepatektų ant prietaiso elektrinių valdymo elementų ir nesutrikdytų jų veikimo.
- ▶ Prieš transportuodami ištuštinkite prietaisą ir pritvirtinkite visas judančias dalis (pvz., krepšius, žarnas ir maitinimo laidus).

Naudojimo instrukcijos naudojimo nurodymai

Šioje naudojimo instrukcijoje aprašyti keletas skirtingo aukščio indaplovių modelių.


Skirtingi indaplovių modeliai pavadinti: įprastas = 80,5 cm aukščio indaplovė (įmontuojama)

arba 84,5 cm aukščio (pastatomas priešais)

XXL = 84,5 cm aukščio indaplovė (įmontuojama).

Nuoroda apie struktūrą

Įspėjimai

 Juose nurodyta svarbi saugos informacija. Jie įspėja apie galimą asmeninę arba materialinę žalą.

Atidžiai perskaitykite šiuos įspėjimus ir laikykitės nurodytų saugaus naudojimo ir elgesio taisyklių.

Nurodymai

Nurodymuose pateikta informacija, į kurią būtina atkreipti ypatingą dėmesį.

Jos pažymėtos plačiu rėmeliu.

Papildoma informacija ir pastabos

Papildoma informacija ir pastabos pažymėtos siauru rėmeliu.

Naudojimo nuorodos

Indaplovės naudojimo instrukcijoje pateiktos specialiai pažymėtos naudojimo nuorodos. Jose etapais nurodoma veiksmų seka.

Kiekvienas etapas pažymėtas juodos spalvos rėmeliu.

Pavyzdys:

■ pasirinkite pageidaujamą nustatymą ir patvirtinkite mygtuku OK.

Ekranas

Informacija, kuri pateikiama indaplovės ekrane, išsiskiria specialiu šriftu, pagal suderintą ekrano šrifto modelį.

Pavyzdys:

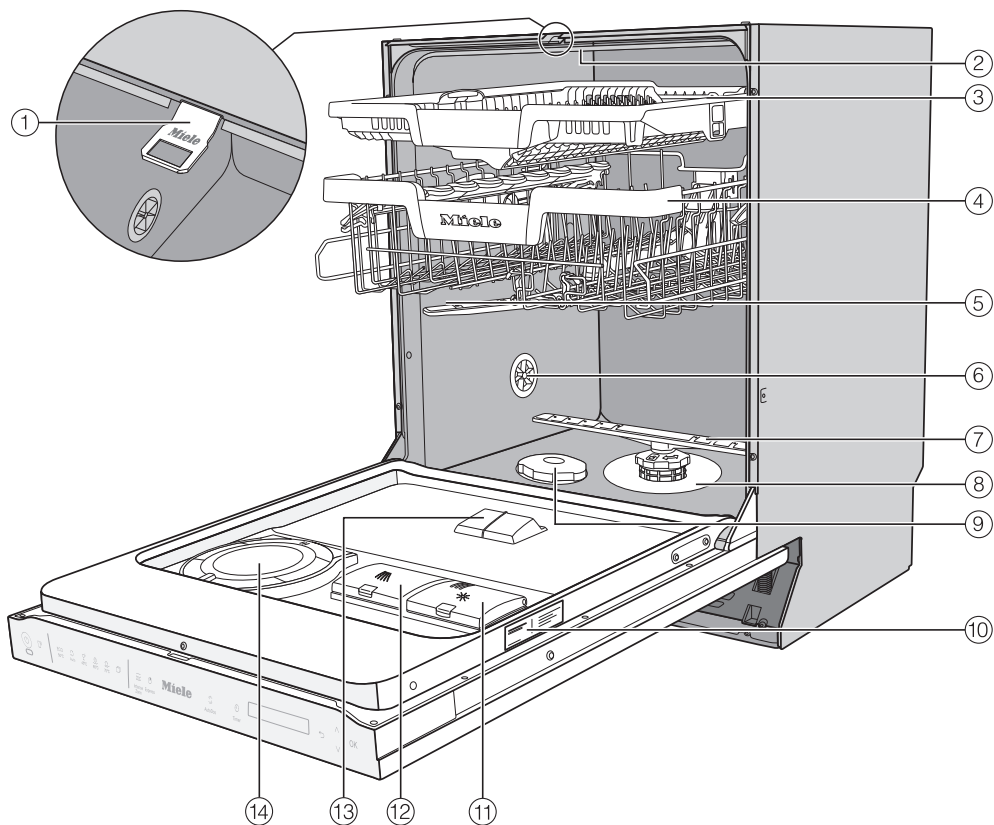
kai ekrane rodomas pranešimas "Bitte Tür schließen" ...

Pristatymo pakuotėje yra:

- Indaplovė
- Indaplovės naudojimo instrukcija
- Indaplovės pastatyto instrukcija
- Įvairūs priedai, naudojami montuoti prietaisą (žr. montavimo planą)
- Piltuvėlis, naudojamas pildyti regeneruojamąją druską
- Gali būti papildomų spaudinių ar priedų

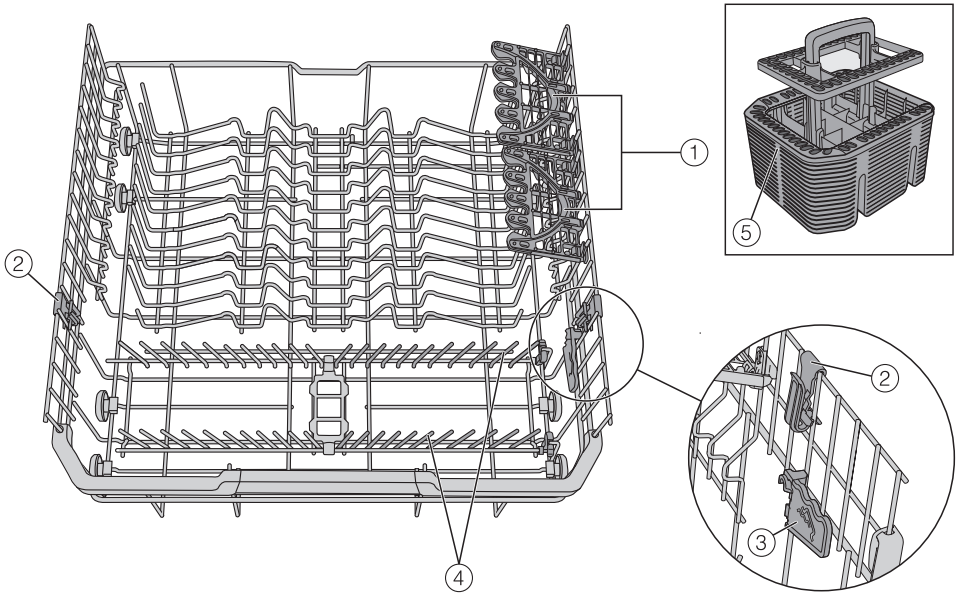
Prietaiso aprašymas

Prietaiso apžvalga



- ① Durelių fiksavimo bėgeliai
 - ② Viršutinė purškimo strėlė (nematoma)
 - ③ “3D-MultiFlex” stalo įrankių stalčius
 - ④ Viršutinis krepšys (atsižvelgiant į modelį)
 - ⑤ Vidurinė purškimo strėlė
 - ⑥ Vėdinimo vožtuvas
 - ⑦ Apatinė purškimo strėlė
 - ⑧ Filtrų junginys
 - ⑨ Druskos rezervuaras
 - ⑩ Specifikacijų lentelė
 - ⑪ Skalavimo skysčio indas
 - ⑫ Ploviklio skyrelis
 - ⑬ “AutoDos” ploviklio išleidimas
 - ⑭ “AutoDos” (automatinis ploviklio dozavimas)
- Apatinis krepšys (žr. kitame puslapyje)

Apatinis krepšys



- ① “FlexCare” “Glass & Bottle”
- ② “MultiClip”
- ③ “XL-Assist”
- ④ Nulenkiami strypeliai
- ⑤ Stalo įrankių stalčius (atsižvelgiant į modelį)

Prietaiso aprašymas


Valdymo skydelis



- ① Jutiklinis mygtukas “Ein / Aus”
Skirtas įjungti ir išjungti indaplovę.
- ② Optinė veikimo kontrolė
Skirta vykdomos plovimo programos rodymui, kai durelės yra uždarytos.
- ③ Jutiklinis mygtukas “MobileStart”
suaktyvina / išaktyvina funkciją “MobileStart”
- ④ Programų parinktys
ECO = ECO
 Auto = Automatinė 45–60 °C
 45 °C = “ComfortWash 45 °C”
 60 °C = “PowerWash 60 °C”
 75 °C = Intensyvioji 75 °C
 = Kitos programos / nustatymai
- ⑤ Jutiklinis mygtukas Papildomos funkcijos
papildomoms funkcijoms pasirinkti
- ⑥ Jutiklinis mygtukas Sparčioji
skirtas programos eigai sutrumpinti
- ⑦ Jutiklinis mygtukas “AutoDos”
Skirtas įjungti arba išjungti automatinį ploviklio dozavimą.
- ⑧ Jutiklinis mygtukas “Timer”
Skirtas vėlesnės programos pasirinkimui.
- ⑨ Ekranas
Daugiau informacijos ieškokite skyriaus “Prietaiso aprašymas” poskyryje “Ekranų veikimas”.
- ⑩ Jutiklinis mygtukas “zurück”
Skirtas grįžimui į ankstesnį meniu lygmenį arba anksčiau nustatytų verčių keitimui.
- ⑪ Jutikliniai mygtukai
Skirti programų pasirinkimui.
Naudojami rodomų verčių keitimui.
Skirti atverti kitus meniu puslapius.
- ⑫ Jutiklinis mygtukas OK
Skirtas pasirinkti rodomus meniu punktus ir vertes.
Naudojamas patvirtinti pranešimus.


Ekranų veikimas

Ekranuose galite pasirinkti ir nustatyti:




- programą;
- laikmatį;
- "Einstellungen" .

Ekranuose rodoma informacija:


- programos etapas;
- numatomas likęs veikimo laikas;
- energijos ir vandens sąnaudos ("EcoFeedback");
- galimų gedimų pranešimai ir nuorodos.


Jei per šį laiką nepaspausite jokio mygtuko, taupydama energiją, indaplovė po keleto minučių išsijungs. Norėdami vėl įjungti indaplovę, palieskite jutiklinį mygtuką .

Jutiklinis mygtukas OK skirtas patvirtinti pranešimus arba nustatymus, pereiti į kitą meniu arba į kitą meniu lygmenį.

 "weitere Programme / Einstellungen" ekrane dešinėje pusėje rodoma slankajuostė . Čia siūlomos kitos parinktys. Šias parinktis galima peržiūrėti palietus jutiklinį mygtuką .

Meniu "Nustatymai" galite indaplovės valdymo sistemą priderinti prie pasikeitusių reikalavimų (žr. skyrių "Nustatymai").

Nustatyta parinktis pažymima varnelė .

Jeigu vėl norite išeiti iš submeniu, palieskite jutiklinį mygtuką  *Atgal*.

Jeigu keletą sekundžių neliesite jokio mygtuko, ekranas vėl persijungs į meniu rodymą. Tada turėsite iš naujo pasirinkti nustatymus.

Prietaiso aprašymas

DE	LT
Sprache	Kalba
Wasserhärte	Vandens kietumas
Klarspüler	Skalavimo skystis
Extras speichern	Išsaugoti papildomas funkcijas
Fernsteuerung	Nuotolinis valdymas
Verbrauchsanzeige	Sąnaudų rodmuo
Display-Helligkeit	Ekrano ryškumas
Mangelanzeigen	Trūkumo indikatorius
2. Zwischenspülen	2. Tarpinis skalavimas
Hygienezyklus	Higieninės programos ciklas
Wasseranschluss	Vandens jungtis
Inbetriebnahmesp.	Paleidimo blokat.
Informationen	Informacija
Händler	Pardavėjas
Werkeinstellungen	Gamykliniai nustatymai
Bitte Tür schließen...	Uždarykite dureles...
Intensiv	Intensyvioji
Start	Paleidimas
Extras	Papildomos funkcijos
Timer	Laikmatis
Zurück	Atgal
Ein / Aus	Ijungti / išjungti
Einstellungen	Nustatymai
weitere Programme/Einstellungen	Kitos programos / nustatymai
Überspringen	Pereiti (peršokti)
Per App verbinden	Prisijungti per programėlę
Per WPS verbinden	Prisijungti per WPS

Prietaiso aprašymas

DE	LT
Salz einfüllen	Ipilti druskos
Klarspüler einfüllen	Ipilti skalavimo skysčio
Salz ausspülen	Išskalauti druska
Dosiermenge	Dozavimo kiekis
Taste WPS betäti.	Paliesti WPS (belaidžio ryšio) mygtuką
Aktivieren	Aktyvinti
Deaktivieren	Išjungti
Verbindungsstatus	Prisijungimo būseną
Fernsteuerung	Nuotolinis valdymas
Zurücksetzen	Atkurti
Automatik	Automatinė programa
Kaltwasser	Šaltasis vanduo
Warmwasser	Karštasis vanduo
Verbrauch (OK)	Sąnaudos (OK)
Ohne Oberkorb	Be viršutinio krepšio
AutoDos aktiviert	“AutoDos” suaktyvinta
Pulver Refresh läuft	Ijungta programa, sauganti nuo ploviklio sutirštėjimo
PowerDisk leer. AutoDos deaktivieren mit OK	“PowerDisk” tuščias Automatinio dozavimo funkcijos išjungimas mygtuku “OK”
AutoDos-Deckel	“AutoDos” dangtelis
Ende	Pabaiga
Verbrauch	Sąnaudos
Gerät ausschalten	Išjungti prietaisą
MobileStart aktiv	“MobileStart” suaktyvintas
ExtraLeise	Ypač tyli
Fein	Temperatūrai jautrių taurių plovimo programa

Prietaiso aprašymas

DE	LT
Gerätepflege	Prietaiso priežiūra
Quick	Sparčioji
Extras	Papildomos funkcijos
Sieb kontrollieren	Patikrinti filtrą
Fehler	Triktis
Waterproof	Apsaugos nuo vandens sistema
Fehler Tür	Durelių veikimo triktis
Wasserhahn öffnen	Atsukti vandens čiaupą
Wasserzulauf	Vandens įleidimas
Wasserablauf	Vandens nuotakas
PowerDisk prüfen	Patikrinti "PowerDisk"
Nicht vorhanden	Nėra
Vorhanden	Yra
AutoDos möglich	"AutoDos" galima naudoti
Wartung AutoDos	"AutoDos" techninė priežiūra
Sprüharme prüfen	Patikrinti purškimo svirtis
Extra sauber	Ypač švaru
Extra trocken	Ypač sausa
Neu einrichten	Įdiegti iš naujo
Downloads	Atsisiuntimai
Summer	Zirzeklis
FlexCare Glass & Bottle	"FlexCare Glass & Bottle"
BottleClean	"BottleClean"
IntenseZone	"IntenseZone"
Waterproof system	Apsaugos nuo vandens daromos žalos sistema
Miele@home einrichten	Įdiegti "Miele@home"

Prietaiso aprašymas

DE	LT
Wärmespeicher	Šilumokaitis
Manuell entleeren	Ištuštinti rankiniu būdu
SolarSpar	“SolarSpar”
Lautstärke	Garso stiprumas
SmartStartZulassen	Leisti “SmartStart”
T1 löschen	Ištrinti T1
Speicher entleeren	Ištuštinti atmintinę
AutoDos-Deckel offen	Atidaryti “AutoDos” dangtelį
Start um	Pradžios val.
Ende um	Pabaigos val.
Warten auf SmartStart	Laukti “SmartStart”
Löschen	Ištrinti
Ändern	Keisti
AutoDos reinigen	Plauti “AutoDos”
Zulauftemperatur zu niedrig	Įleidimo temperatūra per žema
Tageszeit	Paros laikas
Einstellen	Nustatyti
Zeitformat	Laiko rodymo formatas
Taste WPS betätigen	Paspausti WPS mygtuką
StrawClean	“StrawClean”

Pakuotės utilizavimas

Pakuotė, skirta prietaiso gabenimui, apsaugo jį nuo pažeidimų gabenant. Pakavimo medžiagos pasirinktos atsižvelgiant į ekologinį tvarumą ir techninius utilizavimo veiksnius, jas galima perdirbti.

Grąžinant pakuotę perdirbimui, taupomos žaliavos. Pasinaudokite konkrečių medžiagų surinkimo punktais ir grąžinimo galimybėmis. Jums prietaisą pardavęs “Miele” pardavėjas pakuotę priims atgal.

Seno prietaiso utilizavimas

Elektros ir elektroniniuose prietaisuose naudojamos vertingos medžiagos. Juose taip pat yra medžiagų, mišinių ir konstrukcinių elementų, kurie reikalingi neprikaištingam įrangos veikimui bei saugumui užtikrinti. Patekusios į buitines atliekas arba naudojamos netinkamai, šios medžiagos gali pakenkti žmonių sveikatai ir aplinkai. Senos įrangos jokių būdu nemeskite kartu su buitinėmis atliekomis.



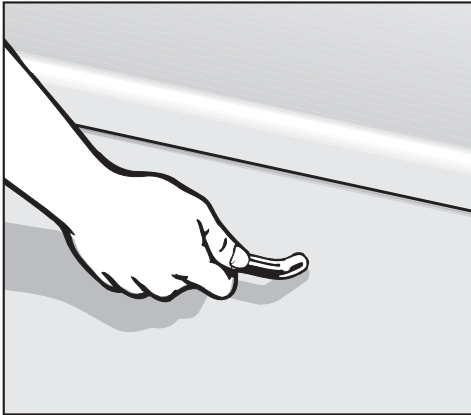
Pristatykite prietaisą į artimiausią naudojamą elektros ir elektroninės įrangos nemokamo surinkimo punktą perdirbimui ir utilizavimui, grąžinkite pardavėjui arba “Miele”. Prieš pristatydami seną prietaisą utilizuoti, ištrinkite visus asmeninius duomenis. Įstatymuose numatyta tvarka esate įpareigotas išimti iš prietaiso senas baterijas ir akumuliatorius, kurių nereikia išardyti. Taip pat galima išimti ir nepažeisti lempas. Pristatykite juos į specializuotą surinkimo punktą, kur šie yra neatlygintinai surenkami. Pasirūpinkite, kad išvežti skirta sena įranga būtų laikoma vaikams nepasiekiamoje vietoje.

Kiekvienos indaplovės veikimas yra išbandytas gamykloje. Vandens likučiai yra šio bandymo pasekmė, tai nėra ankstesnio indaplovės naudojimo ženklas.

Durelių atidarymas

Kad būtų pagerintas džiovinimas, kai kuriose programose automatiškai praveriamos durelės.

Šią funkciją galite išjungti (žr. skyriaus “Nustatymai” poskyrį “AutoOpen”).



- Norėdami atidaryti dureles, stipriai patraukite už rankenos.
- Dureles atidarykite iki galo.

Jeigu įjungta funkcija “AutoOpen”, programos pabaigoje įtraukiamas durelių fiksavimo bėgelis.

Prieš uždarant dureles, durelių fiksavimo bėgelis turi būti iki galo įtrauktas.

Nebandykite sulaikyti įtraukiamo fiksavimo bėgelio, galite sugadinti prietaisą.

Jeigu dureles atidarysite prietaiso veikimo metu, plovimo funkcijos bus automatiškai sustabdytos.

⚠ Pavojus nusiplikyti karštu vandeniu!

Veikimo metu vanduo indaplovėje labai įkaista.

Todėl indaplovės veikimo metu durelių atidaryti nerekomenduojama arba tai darykite labai atsargiai.

⚠ Pavojus susižeisti dėl automatiškai atidaromų durelių.

Programos pabaigoje durelės gali automatiškai atsidaryti.

Durelių atidarymo sritis turi būti laisva.

⚠ Saugokitės blokuojamų durelių.

Dėl automatinio durelių blokavimo durelės gali būti blokuojamos.


Montuokite indaplovę taip, kad automatiškai atsiderančios jos durelės neblokautų jokių kitų durelių ar baldų fasadų.

Pirmasis paleidimas

Durelių uždarymas

- Įdėkite indų plovimo krepšius.
- Paspauskite dureles, kad durelių užraktas užsifikuotų.

Programos su įjungta “AutoOpen” funkcija pabaigoje prieš uždarant dureles durelių fiksavimo bėgelis turi būti iki galo įtrauktas. Priešingu atveju durelių fiksavimo bėgelis vėl atidarys dureles.

 Užsidarančios durelės gali prispausti.
Užsidarančios durelės gali prispausti pirštus.
Nekiškite pirštų į durelių užsidarymo sritį.

“Miele@home”

Jūsų indaplovėje įmontuotas WLAN modulis.

Kad galėtumėte naudoti šią funkciją, jums reikės:

- WLAN tinklo;
- “Miele” programėlės;
- “Miele” naudotojo paskyros. Naudotojo paskyrą galite susikurti “Miele” programėlėje.

Su “Miele” programėle savo indaplovę galėsite prijungti prie namų WLAN tinklo.

Prijungę indaplovę prie savo WLAN tinklo, programėlėje galėsite:

- nuotoliniu būdu valdyti savo indaplovę;
- atsisiųsti informaciją apie indaplovės veikimą;
- atsisiųsti informaciją apie vykdomos programos eigą.

Indaplovę prijungus prie WLAN namų tinklo, padidėja suvartojamos energijos kiekis net jeigu indaplovė yra išjungta.

Įsitikinkite, kad indaplovės pastatymo vietoje WLAN tinklo signalas pakankamai stiprus.

WLAN ryšio pasiekiamumas

WLAN ryšys dalinasi dažnio diapazonu su kitais prietaisais (pvz., mikrobangų krosnelėmis, nuotoliniu būdu valdomais žaislais). Galimi laikini arba nuolatiniai ryšio sutrikimai. Todėl gali nepavykti užtikrinti nuolatinį siūlomų funkcijų pasiekiamumą.

“Miele@home” pasiekiamumas

Galimybė naudoti “Miele” programėlę priklauso nuo “Miele@home” paslaugos pasiekiamumo jūsų šalyje.

“Miele@home” paslauga veikia ne visose šalyse.

Daugiau informacijos apie paslaugų pasiekiamumą ieškokite tinklalapyje www.miele.com.

“Miele” programėlė


“Miele” programėlę galima nemokamai atsisiųsti iš “Apple App Store®” arba “Google Play Store™”.



Pirmasis paleidimas

Pagrindiniai nustatymai

Indaplovės įjungimas

- Atidarykite dureles.
- Įjunkite indaplovę  jutikliniu mygtuku.

Įjungus indaplovę, rodomas pasveikinimo ekranas, nuskamba pasveikinimo melodija.

Daugiau apie ekrano veikimą skaitykite skyriaus “Prietaiso aprašymas” poskyryje “Ekrano veikimo principas”.

Kalbos nustatymas

Ekranas automatiškai persijungia į kalbos nustatymą.

- Jutikliniais mygtukais \vee/\wedge pasirinkite norimą kalbą arba šalį ir patvirtinkite su OK.

Daugiau informacijos apie kalbos nustatymą skaitykite skyriaus “Nustatymai” poskyryje “Kalba”.

Nustatyta kalba pažymima varnele ✓.

“Miele@home” diegimas

Ekране rodomas pranešimas “Miele@home einrichten”.

- Norėdami iš karto įdiegti “Miele@home”, paspauskite OK ir patvirtinkite.

Patarimas: Jeigu diegimą norite atidėti vėlesniam laikui, pasirinkite parinktį “Überspringen” ir patvirtinkite mygtuku OK.

Turite 2 galimybes savo indaplovę prijungti prie WLAN tinklo:

- Pasirinkite norimą jungimo būdą ir patvirtinkite mygtuku OK.

1. “Per App verbinden”
2. “Per WPS verbinden”

Ekране ir “Miele” programėlėje bus rodomi tolesni diegimo etapai.

Daugiau informacijos apie “Miele@home” ieškokite skyriaus “Nustatymai” poskyryje “Miele@home”.

Paros laiko nustatymas

Jeigu prietaisas prijungtas prie WLAN tinklo, paros laikas bus rodomas automatiškai.

Ekranas persijungia į paros laiko nustatymą.

Jeigu norite naudoti "laikmatį", būtina nustatyti paros laiką.

- Jutikliais mygtukais \vee/\wedge nustatykite minutes ir patvirtinkite mygtuku *OK*.
- Tada nustatykite minutes ir patvirtinkite mygtuku *OK*.

Jeigu nuspausite ir laikysite jutiklinius mygtukus \vee arba \wedge , vertės automatiškai bus didinamos arba mažinamos.

Vandens kietumo nustatymas

Ekrane rodomas vandens kietumo nustatymas.

- Nustatykite indaplovę tiksliai pagal savo vandens kietumą.
- Norėdami sužinoti tikslų vandens kietumą, kreipkitės į jus aptarnaujantį vandentiekio skyrių.
- Jei vandens kietumas svyruoja (pvz., nuo 10 iki 15 °dH), visada nustatykite didžiausią vertę (šiam pavyzdyje – 15 °dH).

Jeigu tektų kreiptis į garantinio aptarnavimo skyrių, žinodami vandens kietumą, palengvinsite technikui darbą.

Todėl įrašykite vandens kietumą:

_____ °dH

Gamykloje nustatytas 14 °dH vandens kietumas.

- Nustatykite vandens kietumą ir patvirtinkite spustelėdami mygtuku *OK*.

Daugiau informacijos apie vandens kietumo nustatymą ieškokite skyriaus "Nustatymai" poskyryje "Vandens kietumas".

Pirmasis paleidimas

“AutoDos” suaktyvinimas


Ekrane įsijungia automatinis ploviklio dozavimas (žr. skyriaus “Ploviklis” poskyrį “Automatinis ploviklio dozavimas / “AutoDos”).

Net jeigu neketinate naudoti automatinio ploviklio dozavimo, prieš pirmąjį programos paleidimą nuo “AutoDos” dangtelio turite nuimti laikiklį (žr. skyriaus “Ploviklis” poskyrį “AutoDos” suaktyvinimas”).



Galite suaktyvinti automatinį ploviklio dozavimą.

Jeigu automatinio ploviklio dozavimo funkcijos neketinate naudoti, ploviklį skyrelyje galite dozuoti rankiniu būdu (žr. skyriaus “Ploviklis” poskyrį “Ploviklio dozavimas”).

- Pasirinkite norimą nustatymą ir patvirtinkite mygtuku *OK*.

Šį nustatymą galima naudoti visoms programoms ir bet kada pakeisti mygtuku  “AutoDos”.

Toliau bus rodomos nuorodos.

Mygtuku *OK* patvirtinus šias nuorodas, prirėkus rodomi abu trūkumų pranešimai  “Salz einfüllen” ir  “Klarspüler einfüllen”.

- Jeigu reikia, įpilkite druskos ir skalavimo skysčio (žr. skyriaus “Pirmasis paleidimas” poskyrius “Regeneruojamoji druska ir “Skalavimo skystis”).
- Patvirtinkite pranešimus mygtuku *OK*.

Ekrane trumpai rodoma pasirinkta programa, šviečia atitinkamas jutiklinis mygtukas.

Tada keletą sekundžių ekrane rodomos numatomos pasirinktos programos energijos ir vandens sąnaudos. Galiausiai ekrane rodoma numatoma pasirinktos programos trukmė.

Regeneruojamoji druska

Kad plovimo rezultatai būtų geri, būtina naudoti minkštą vandenį (su nedideliu kalkių kiekiu). Jeigu vanduo kietas, ant indų ir plovimo kameros sienelių formuojasi baltos nuosėdos.


Jeigu vandens kietumas viršija 5 °dH, jį būtina suminkštinti. Jeigu įmontuota vandens minkštinimo sistema, tai vykdoma automatiškai. Vandens minkštinimo sistema pritaikyta vandens kietumui iki 70 °dH.

Kad būtų išlaikytos vandens minkštinimo sistemos funkcijos, sistemą būtina reguliariai atnaujinti. Sistema atnaujinama kas devintą programos eigą. Kitos programos pradžioje papildomai reikės 4,4 l vandens, apie 0,015 kWh padidės energijos sąnaudos, o pati programa pailgės apie 3 minutes. Šie duomenys taikomi tik programai ECO, kai vandens kietumas siekia nuo 14 °dH. Kitose programose arba jeigu nesutampa vandens kietumas, skiriasi tik sistemos atnaujinimo intervalai.

Norėdami atnaujinti vandens minkštinimo sistemą, įpilkite į ją regeneruojamosios druskos.


Jei naudojate kombinuotąjį ploviklį, atsižvelgiant į vandens kietumą (< 21 °dH), druskos galite ir nenaudoti (žr. skyriaus "Plovikliai" poskyrį "Ploviklių rūšys").

Jei Jūsų vandens kietumas nuolat yra **mažesnis negu 5 °dH, druskos pildyti nereikia**. Pasirinkus atitinkamą vandens kietumo nustatymą, druskos trūkumo indikatorius automatiškai išsijungia (žr. skyriaus "Nustatymai" poskyrį "Vandens kietumas").

 Ploviklių sukelti vandens minkštinimo sistemos pažeidimai.

Ploviklis gadina vandens minkštinimo sistemą.

Ploviklio (net skysto) nepilkite į druskos pildymo skyrių.

 Prietaiso pažeidimai naudojant netinkamą druską.

Kitos rūšies druskose gali būti vandenyje netirpių elementų, kurie trikdydys vandens minkštinimo sistemos veikimą.

Naudokite tik specialią, kuo rūpesnę regeneruojamąją arba kitos rūšies išgarintą druską.

Jeigu nuolat naudojate daigafunkčius ploviklius ir nenorite, kad būtų rodomi druskos ir skalavimo skysčio trūkumo indikatoriai, galite abu šiuos indikatorius išjungti (žr. skyriaus "Nustatymai" poskyrį "Trūkumo indikatoriai").

Jeigu neketinate naudoti daigafunkčių ploviklių, nepamirškite įpilti druskos ir skalavimo skysčio. Prireikus vėl įjunkite trūkumo indikatorius.

Pirmasis paleidimas

Druskos pildymas

Prieš pirmąjį druskos pildymą į druskos rezervuarą įpilkite apie 1,5 l vandens, kad druska galėtų ištirpti.

Po pirmojo paleidimo druskos rezervuare visada bus pakankamai vandens.

- Iš plovimo kameros išimkite apatinį krepšį ir atsukite druskos rezervuaro dangtelį.

⚠ Korozijos pavojus dėl druskos tirpalo!

Kiekvieną kartą atidarius dangtelį, iš druskos atsargų rezervuaro išbėga vandens arba druskos tirpalo. Išbėgęs druskos tirpalas gali sukelti plaujamųjų indų ir plovimo kameros koroziją.


Atidarykite druskos rezervuarą tik jeigu norite įpilti druskos.

- Į druskos rezervuarą pirmiausia įpilkite apie 1,5 l vandens.



- Įstatykite kartu pristatomą piltuvėlį į rezervuarą ir pilkite druską, kol šis bus pilnas. Atsižvelgiant į druskos rūšį, į druskos rezervuarą telpa iki 2 kg druskos.
- Nuvalykite druskos likučius nuo pildymo srities. Tada tvirtai užsukite atsargų rezervuaro dangtelį.
- Po kiekvieno druskos pildymo ir druskos rezervuaro dangtelio atidarymo iš karto be indų paleiskite programą "Salz ausspülen", kad būtų praskiestas ir galiausiai išsiurbtas galimai išsiliejęs druskos tirpalas.

Druskos papildymas

- Kai tik programos pabaigoje rodomas trūkumo indikatorius  “Salz einfüllen”, įpilkite druskos.
- Patvirtinkite mygtuku *OK*.

Druskos trūkumo indikatorius užgesa.



Korozijos pavojus dėl druskos tirpalo!

Išbėgęs druskos tirpalas gali sukelti plaunamų indų ir plovimo kameros koroziją.

Po kiekvieno druskos pildymo ir druskos rezervuaro dangtelio atidarymo iš karto be indų paleiskite programą “Salz ausspülen”, kad būtų praskiestas ir galiausiai išsiurbtas galimai išsiliejęs druskos tirpalas.

Jeigu įpylus druskos dar nesusidarė pakankamai aukšta druskos koncentracija ir toliau šviečia druskos trūkumo indikatorius, tokiu atveju paspauskite *OK* ir dar kartą patvirtinkite pranešimą.


Druskos trūkumo indikatorius neįsijungs, jei indaplovėje nustatysite mažesnę nei 5 °d vandens kietumą.

Pirmasis paleidimas

Skalavimo skystis


Skalavimo skystis reikalingas tam, kad džiovinant vanduo nuo indų nuslystų kaip plėvelė, o indai po skalavimo lengviau išdžiūtų.

Skalavimo skystis pilamas į atsargų rezervuarą, nustatytas jo kiekis dozuoja-
mas automatiškai.

 Indų ploviklio keliami pažeidimai. Ploviklis gadina skalavimo skysčio indą!

Naudokite tik būtinoms indaplovėms skirtą skalavimo skystį.

Skalavimo skystį galima pakeisti 10 % skysta citrinų rūgštimi. Indai bus drėgnesni, liks daugiau dėmių, negu naudojant skalavimo skystį.

 Rūgščių sukelti pažeidimai. Didesnės koncentracijos rūgštys gali pažeisti indaplovę. Jokiu būdu nenaudokite didelio rūgštingumo citrinos rūgšties.

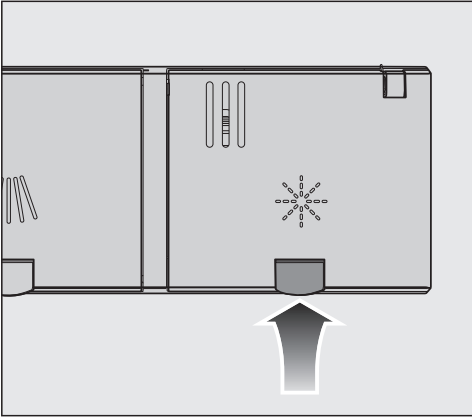
Jei norite plauti tik daugiafunkcėmis plovimo priemonėmis, skalavimo skysčio pilti nereikia.

Geriausių plovimo ir džiovinimo rezultatų pasieksite naudodami ploviklį kartu su atskirai dozuojamą druska ir skalavimo skysčiu.

Jeigu nuolat naudojate daugiafunkces plovimo priemones, o druskos ir skalavimo skysčio trūkumo indikatoriai jus erzina, galite abu indikatorius išjungti (žr. skyriaus “Nustatymai” poskyrį “Trūkumo indikatoriai”).

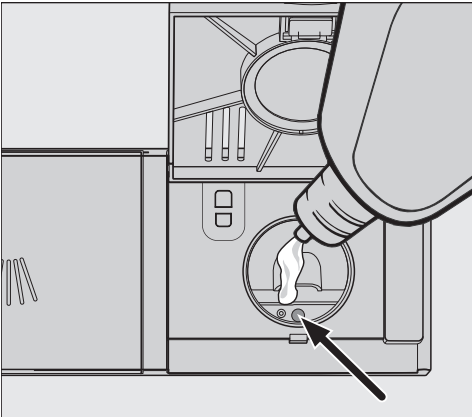
Jeigu neketinate naudoti daugiafunkcių ploviklių, nepamirškite įpilti druskos ir skalavimo skysčio. Prireikus vėl įjunkite trūkumo indikatorius.

Skalavimo skysčio pildymas



- Pakelkite geltoną skalavimo skysčio rezervuaro ☼ dangtelio mygtuką.

Dangtelis atsöks.



- Pilkite skalavimo skysčio, kol pildymo indikatorius (rodyklė) bus tamsus, horizontaliai atidarius dureles.

Skalavimo skysčio indo talpa – apie 110 ml.

- Dangtelį uždarykite taip, kad jis girdimai užsifikuotų, kitu atveju plaunant j skalavimo skysčio rezervuarą gali patekti vandens.

- Jei išsipylė skalavimo skysčio, jį nuvalykite, kad programos vykdymo metu nesusidarytų per daug putų.

Norėdami pasiekti optimalų plovimo rezultatą, galite reguliuoti skalavimo skysčio dozavimą (žr. skyriaus “Nustatymai” poskyrį “Skalavimo skystis”).

Skalavimo skysčio pildymas

Jeigu rodomas trūkumo rodmuo

☼ “Klarspüler einfüllen”, skalavimo skysčio pakaks 2–3 plovimo ciklams.

- Laiku įpilkite skalavimo skysčio.
- Patvirtinkite mygtuku OK.


Skalavimo skysčio trūkumo indikatorius užgesa.


Nustatymai

Nustatymuose galite savo indaplovės valdymo sistemą priderinti prie besikeičiančių reikalavimų.


Nustatymus galite bet kada pakeisti.

Nustatymų meniu atvėrimas

- Įjunkite indaplovę jutikliniu mygtuku .

- Palieskite jutiklinį mygtuką  “kitos programos / nustatymai”.

Ekrane rodoma pirmoji iš kitų galimų programų.

- Mygtukais \vee/\wedge pasirinkite meniu punktą “Einstellungen ” ir patvirtinkite mygtuku *OK*.

Ekrane rodomas pirmasis nustatymų meniu punktas.

Apie ekrano veikimą žr. skyriaus “Pritaisto aprašymas” poskyryje “Ekrano veikimas”.

Nustatymų keitimas

- Jutikliniais mygtukais \vee/\wedge pasirinkite meniu punktą, kurį norite pakeisti, ir patvirtinkite mygtuku *OK*.

Pasirinktas nustatymas submeniu bus pažymėtas varnele .


- Mygtukais \vee/\wedge pasirinkite norimą nustatymą, paspauskite *OK* ir patvirtinkite.

- Jeigu vėl norite išeiti iš submeniu, palieskite jutiklinį mygtuką \leftarrow atgal.

Ekranas persijungia į aukštesnį meniu lygmenį.


Nustatymų užbaigimas


- Palieskite jutiklinį mygtuką \rightarrow .

Ekranas persijungia į meniu  rodyimą.

“Sprache”

Galima nustatyti bet kurią ekrano kalbą.

Submeniu “Sprache 

Vėliavėlė, rodoma už žodžio “Sprache 

“Tageszeit”

Jeigu norite naudoti “laikmatį”, būtina nustatyti paros laiką.

Laiko rodymo formato nustatymas

Galite pasirinkti, ar paros laikas bus rodomas 24 ar 12 valandų formatu.

- Pasirinkite meniu punktą “Zeitformat”.
- Pasirinkite norimą nustatymą.

Paros laiko nustatymas

Galite nustatyti esamą paros laiką.

- Pasirinkite meniu punktą “Einstellen”.
- Jutikliniais mygtukais \vee/\wedge nustatykite valandą, paspauskite *OK* ir patvirtinkite. Tada nustatykite minutes ir taip pat patvirtinkite mygtuku *OK*.

Laiko nustatymas išsaugomas.

Nustatymai

“Wasserhärte”

Jūsų indaplovėje yra vandens minkštino sistema.

- Nustatykite indaplovę tiksliai pagal savo vandens kietumą.
- Norėdami sužinoti tikslų vandens kietumą, kreipkitės į jus aptarnaujantį vandentiekio skyrių.
- Jei vandens kietumas svyruoja (pvz., nuo 10 iki 15 °dH), visada nustatykite didžiausią vertę (šiuo pavyzdyje – 15 °dH).

Jeigu jūsų namų vandens kietumas matuojamas kitais matavimo vienetais, o ne °d, vertes galite perskaičiuoti tokiu būdu:

$1\text{ °dH} = 0,18\text{ mmol/l} = 1,78\text{ °fH}$

Vandens kietumo nustatymas

- Pasirinkite savo namų vandens kietumą ir patvirtinkite mygtuku *OK*.

“AutoDos” (automatinis ploviklio dozavimas)

Automatinio ploviklio dozavimo funkcija automatiškai pritaiko ploviklio kiekį prie pasirinktos programos. Programoje *Automatinė* tai vyksta atsižvelgiant į indų nešvarumo laipsnį.

Jeigu norite pailginti “PowerDisk” naudojimo trukmę, galite sumažinti dozavimo kiekį. Dėl to gali sumažėti programos plovimo savybės.

Jeigu norite pagerinti plovimo savybes, galite padidinti dozavimo kiekį. Dėl to sutrumpėja “PowerDisk” naudojimo trukmė.

“Dosiermenge” nustatymas

Norėdami pasiekti optimalų plovimo rezultatą, galite reguliuoti “PowerDisks” dozavimo kiekį.

- Pasirinkite meniu punktą “Dosiermenge”.
- Pasirinkite norimą nustatymą.

“Klarspüler”

Kad plovimo rezultatas būtų optimalus, galite reguliuoti skalavimo skysčio dozavimą.

Dozavimo kiekį galima nustatyti nuo 0 iki 6 ml.

Gamyklinis nustatymas – 3 ml.

Dėl automatinio programos priderinimo dozuojamas skalavimo skysčio kiekis gali būti didesnis už nustatytą.

Jei ant indų lieka dėmių:

- Padidinkite skalavimo skysčio kiekį.

Jei ant indų lieka debesėlio formos dėmių ar dryžių:

- Sumažinkite skalavimo skysčio kiekį.

“Extras speichern”

Galite nustatyti, ar pasirinktos papildomos funkcijos turi būti naudojamos kiekvieną kartą paleidus programą.

Programoje *ECO* visai programos eigai galima suaktyvinti vieną papildomą funkciją.

Nustatymai

“Miele@home”

Jūsų indaplovėje įmontuotas WLAN modulis.

Savo indaplovę galite prijungti prie WLAN tinklo.

Indaplovę prijungus prie WLAN namų tinklo, padidėja energijos sąnaudos, net jeigu indaplovė yra išjungta.

Prie “Nustatymų” ir “Miele@home” nustatymų” meniu pridėdami papildomi meniu punktai.

Įsitikinkite, kad indaplovės pastatymo vietoje WLAN tinklo signalas pakankamai stiprus.

Turite keletą galimybių savo indaplovę prijungti prie WLAN namų tinklo:

“Per App verbinden”

“Miele” programėlę galite nemokamai atsisiųsti iš “Apple App Store”[®] arba iš “Google Play Store”[™].



- Pasirinkite meniu punktą “Per App verbinden” ir patvirtinkite mygtuku *OK*.
- Vadovaukitės programėlės naudotojo vadovu.

Prijungę indaplovę prie savo WLAN tinklo, programėlėje galėsite:

- nuotoliniu būdu valdyti savo indaplovę;
- atsisiųsti informaciją apie indaplovės veikimą;
- atsisiųsti informaciją apie vykdomos programos eigą;
- sujungti visus WLAN funkciją palai-kančius “Miele” buitinius prietaisus į vieną bendrą “Miele@home” tinklą.

“Per WPS verbinden”

Kaip alternatyvą jungimui į tinklą per “Miele” programėlę, savo indaplovei prijungti prie WLAN tinklo galite naudoti WPS (“Wireless Protected Setup”).

Jūsų WLAN maršruto parinktuvas turi palaikyti WPS (“WiFi” apsaugota sąranka).

- Pasirinkite meniu punktą “Per WPS verbinden” ir patvirtinkite mygtuku *OK*.
- Patvirtinkite pranešimą “Taste WPS betätigen” mygtuku *OK*.
- Per 2 minutes savo maršruto parinktuve aktyvinkite WPS.
- Jeigu pavyko sėkmingai prisijungti, spustelėkite *OK* ir patvirtinkite pranešimą.

Jeigu prisijungimas nepavyko, gali būti, kad savo maršruto parinktuve nepakankamai greitai suaktyvinote WPS. Pakartokite anksčiau išvardintus žingsnius.

“Deaktivieren”

Jeigu neketinate naudoti savo indaplovės WLAN modulio, galite modulį išjungti.

- Pasirinkite meniu punktą “Deaktivieren”.

Meniu “Miele@home” vietoje meniu punkto “Deaktivieren” bus rodomas “Aktivieren”.

“Aktivieren”

Jeigu savo indaplovę norite prijungti prie WLAN namų tinklo, galite įjungti WLAN modulį.

- Pasirinkite meniu punktą “Aktivieren”.

Meniu “Miele@home” vietoje meniu punkto “Aktivieren” bus rodomas “Deaktivieren”.

Nustatymai

“Verbindungsstatus” rodymas

Galite peržiūrėti esamą savo indaplovės prisijungimo būseną.

- Pasirinkite meniu punktą “Verbindungsstatus” ir patvirtinkite mygtuku *OK*.
- Jutikliniais mygtukais \vee/\wedge vieną po kito galite peržiūrėti WLAN signalo stiprumą, maršruto parinktuvo pavidinimą ir IP adresą.
- Patvirtinkite pranešimus mygtuku *OK*.

“Neu einrichten”

Šis meniu punktas bus rodomas tik jeigu savo indaplovę dar kartą norėsite prijungti prie namų WLAN tinklo.

“Per App verbinden”

- Pasirinkite meniu punktą “Per App verbinden”.
- Vadovaukitės programėlės naudojimo vadovu.

“Per WPS verbinden”

- Pasirinkite meniu punktą “Per WPS verbinden”.
- Vadovaukitės ekrane pateiktais nurodymais.

“Zurücksetzen”

Šis meniu punktas bus rodomas tik jeigu savo indaplovę dar kartą norėsite prijungti prie namų WLAN tinklo.


Su šiuo meniu punktu galėsite atkurti visus WLAN modulio gamyklinius nustatymus.

Jeigu ketinate prietaisą utilizuoti, paroduoti arba eksploatuoti naudotą prietaisą, atkurkite indaplovės tinklo konfigūraciją. Ištrinus visus asmeninius duomenis, buvę prietaiso savininkai daugiau neturės prieigos prie indaplovės.

- Pasirinkite meniu punktą “Zurücksetzen” ir patvirtinkite mygtuku *OK*.

“Fernsteuerung”

Šis meniu punktas rodomas tik jeigu savo indaplovę prijungėte prie WLAN tinklo (žr. skyriaus “Nustatymai”, poskyrį “Miele@home”).

Jeigu parinktį “Fernsteuerung” norite išjungti visam laikui, galite tai padaryti įjungę šį meniu punktą. Jutiklinis mygtukas  “*Mobile Start*” taps neaktyvus, kol vėl nepakeisite nustatymo.

Net jeigu parinktį “Fernsteuerung” išjungta, informaciją apie prietaiso būseną galima peržiūrėti “Miele” programėlėje. Tačiau negalėsite paleisti programos arba pasirinkti nustatymus.

“RemoteUpdate”

“RemoteUpdate” meniu punktas bus rodomas ir aktyvus, tik jeigu įvykdytos visos “Miele@home” naudojimui būtinos sąlygos (žr. skyriaus “Pirmasis paleidimas”, poskyrį “Miele@home”).

“RemoteUpdate” funkcija leis nuotoliniu būdu atnaujinti jūsų indaplovės programinę įrangą. Jeigu jūsų prietaisui paruošti naujinimai, indaplovė juos atsisiųs automatiškai. Naujinio įdiegimą turėsite patvirtinti rankiniu būdu.

Neįdiegę naujinio, savo indaplovę galėsite naudoti kaip įprastai. “Miele” rekomenduoja paruoštus naujinius įdiegti.

Įjungimas ir išjungimas

Gamykliniuose nustatymuose nuotolinio atnaujinimo funkcija yra įjungta. Paruoštas naujinys bus atsisiųstas automatiškai, turėsite jį įdiegti rankiniu būdu.

Jeigu nenorite, kad jums automatiškai būtų siunčiami naujinimai, “RemoteUpdate” funkciją galite išjungti.

Nustatymai

“RemoteUpdate” eiga

Daugiau informacijos apie “RemoteUpdates” funkciją ir jos apimtis išskokite “Miele” programėlėje.

Jeigu yra paruoštas naujinys, indaplovės ekrane bus rodomas pranešimas.

Naujinį galite įdiegti iš karto arba atidėti vėlesniam laikui. Kitą kartą įjungus indaplovę, prietaisas primins apie paruoštus programinės įrangos naujinius.

Jeigu neketinate įdiegti naujinio, išjunkite “RemoteUpdate” funkciją.

Naujinio diegimas gali užtrukti iki keleto minučių.

Jeigu naudojate “RemoteUpdate” funkciją, turėkite omenyje, kad:

- jeigu ekrane nerodomas pranešimas, nėra paruošto naujinio;
- įdiegtų naujinimų negalima atšaukti;
- naujinių diegimo metu neišjunkite indaplovės; nutraukus procesą, naujiniai nebus įdiegti.
- Kai kuriuos programinės įrangos naujinius gali įdiegti tik “Miele” garantinio aptarnavimo skyrius.

“SmartStart”

Šis meniu punktas bus rodomas tik jeigu indaplovė prijungta prie namų WLAN tinklo (žr. skyriaus “Nustatymai”, poskyrį “Miele@home”).

Pasirinkę šią funkciją “SmartStart”, galėsite nustatyti savo indaplovės automatinį paleidimą, kai energijos tarifai bus naudingiausi.

Kad galėtumėte naudoti šią funkciją, jums reikės papildomų techninių priedų.

Jeigu aktyvinote “SmartStart Zulassen”, pasirinktos programos “Timer” meniu ☺ bus rodoma ne parinktis “EcoStart”, bet “SmartStart”. Indaplovė įsijungs nustatytu laiku, elektros energijos tiekėjui išsiuntus signalą.

Jeigu iki vėliausio nurodyto programos paleidimo laiko indaplovei nebus perduotas signalas, ši įsijungs automatiškai.

“EcoStart”

Jeigu norite sumažinti prietaiso naudojimo išlaidas, pasirinkę funkciją “EcoStart”, galėsite pasinaudoti kintančiais elektros energijos tarifais (žr. skyriaus “Parinkty” poskyrį “Laikmatis”).

Su šia parinktimi savo indaplovę galėsite automatiškai paleisti, kai elektros energijos tarifai bus mažesni.

Jeigu norite naudoti šią parinktį, turite nustatyti tris elektros energijos tarifų laikus, per kuriuos indaplovė galėtų įsijungti. Laiko zonas galite suskirstyti pagal skirtingus prioritetus. Laiką, kai tarifas yra pats žemiausias, galite pažymėti 1 prioritetu.

Apie pigesnio tarifo zonas teiraukitės savo elektros energijos tiekėjo.

Jeigu nustatėte elektros energijos tarifo zonas, parinktimi “EcoStart” galite nustatyti vėliausią norimą bet kurios programos pabaigos laiką.

Indaplovė automatiškai paleidžia programą, kai laiko zona yra pati naudingiausia. Programa užbaigiama ne vėliau, negu nustatytas paskutinis programos pabaigos laikas.

Energijos tarifų laiko nustatymas

Kad galėtumėte naudoti parinktį “EcoStart”, turite nustatyti bent vieną energijos tarifo laiką.

- Jutikliniais mygtukais $\vee \wedge$ pasirinkite T1–T3 elektros energijos tarifo laiką, kurį norite nustatyti, ir patvirtinkite mygtuku OK.

Rodoma pasirinkto energijos tarifo laiko pradžia, pažymėti valandų simboliai.

- Jutikliniais mygtukais $\vee \wedge$ nustatykite pradžios valandą ir minutes, palieskite OK ir patvirtinkite.

Rodoma pasirinkto energijos tarifo laiko pabaiga, pažymėti valandų simboliai.

- Jutikliniais mygtukais $\vee \wedge$ nustatykite pabaigos valandą ir minutes, palieskite OK ir patvirtinkite.

Energijos tarifo laikas išsaugomas, rodomas priskirtas prioritetas.

- Jutikliniais mygtukais $\vee \wedge$ pasirinkite pageidaujimą prioritetą ir patvirtinkite mygtuku OK.

- Patvirtinkite pranešimą mygtuku OK.

Elektros energijos tarifų laikas aktyvintas.

Nustatymai

Elektros energijos tarifų laiko keitimas

Galite keisti energijos tarifų naudojimo laiko pradžia, pabaigą arba pirmumą.

- Jutikliniais mygtukais \vee/\wedge pasirinkite T1–T3 elektros energijos tarifo laiką, kurį norite pakeisti, ir patvirtinkite mygtuku *OK*.
- Pasirinkite nustatymą, kurį norite pakeisti, palieskite mygtuką *OK* ir patvirtinkite.
- Jutikliniais mygtukais \vee/\wedge pakeiskite nustatymą ir patvirtinkite su *OK*.
- Patvirtinkite pranešimą mygtuku *OK*.

Pakeitimas išsaugotas.

Energijos tarifų laiko ištrynimasis

Galite ištrinti energijos tarifų laiko nustatymus, o šią laiko zoną naudoti su pasirinktimi „EcoStart“.

- Jutikliniais mygtukais \vee/\wedge pasirinkite T1–T3 energijos tarifų laiką, kurį norite ištrinti, ir patvirtinkite mygtuku *OK*.
- Pasirinkite, pvz., „T1 löschen“, ir patvirtinkite mygtuku *OK*.
- Pasirinkite, pvz., „T1 löschen?“, ir patvirtinkite mygtuku *OK*.

Atkuriami pasirinkto tarifo laiko nustatymai.

- Patvirtinkite pranešimą mygtuku *OK*.

Energijos tarifų laikas ištrintas.

“Verbrauchsanzeige” (“EcoFeedback”)

Galite nustatyti vykdomos programos energijos ir vandens sąnaudų rodymą. Tokiu atveju prieš programos paleidimą rodomos numatomos sąnaudos, o programos pabaigoje – faktinės sąnaudos (žr. skyriaus “Aplinkai draugiškas indų plovimas” poskyrį “Sąnaudų rodmuo “EcoFeedback”).

“Display-Helligkeit”

Galėsite pasirinkti iš 7 ekrano ryškumo nustatymo lygių.

“Lautstärke”

Plovimo programos pabaigoje ir nustatčius gedimą, gali pasigirsti garsinis signalas.

Įspėjamieji signalai užfiksavus gedimą

Nustačius triktį, keturis kartus trumpais intervalais su nedidelėmis pertraukomis nuskamba įspėjamieji signalai.

Negalima išjungti trikties įspėjamojo signalo.


Įspėjamieji signalai

Programos pabaigoje keturis kartus trumpais intervalais su nedidelėmis pertraukomis nuskamba įspėjamieji signalai.

Galite nustatyti 7 skirtingus programos pabaigos signalo garsumo lygius. Nepasirinkus nė vieno lygio, įspėjamieji signalai išjungiami.

Mygtukų signalas

Kiekvienas jutiklinio mygtuko paspaudimas patvirtinamas akustiniu signalu.

Galite nustatyti 7 skirtingus mygtukų perjungimo signalo garsumo lygius. Jei nepasirinksite nė vieno lygio, mygtukų perjungimo signalai bus išjungti (išskyrus jutiklinį mygtuką  “Ein / Aus”).

Pasveikinimo melodija

Ijungus arba išjungus indaplovę, nuskamba trumpa melodija.

Šią melodiją galite išjungti.

Nustatymai

“Mangelanzeigen”


Jei nuolat naudojate daugiafunkces plovimo priemones arba automatinį ploviklio dozavimą su “Miele” “PowerDisks” (ne visuose modeliuose), o druskos ir skalavimo skysčio trūkumo indikatoriai jus erzina, galite abu indikatorius išjungti.

Jeigu neketinate naudoti daugiafunkcių ploviklių, nepamirškite įpilti druskos ir skalavimo skysčio. Vėl įjunkite trūkumo indikatorių.

“AutoOpen”

Kad būtų pagerintas džiovinimas, kai kuriose programose automatiškai praveriamos durelės.

Šią funkciją galite išjungti. Tačiau daugeliu atvejų tai neigiamai veikia džiovinimą.

 Pavojus susižeisti dėl automatiškai atidaromų durelių.

Programos pabaigoje durelės gali automatiškai atsidaryti.

Durelių atidarymo sritis turi būti laisva.

 Vandens garų daroma žala.

Programos pabaigoje, kai ventiliatorius nustoja veikti, atidarius prietaiso dureles, išsiveržia karšti garai, kurie gali apgadinti temperatūrai jautrias stalviršio briaunas.

Jeigu automatinio durelių atidarymo funkcija yra išjungta, o pasibaigus programai vis tiek norite atidaryti dureles, atidarykite jas iki galo.

“2. Zwischenspülen”

Šią funkciją galite rinktis, jeigu pridėdami tarpinį skalavimą, norite pagerinti programos valomąsias savybes.

Aktyvius šią funkciją, gali padidėti vandens sąnaudos.

Jeigu funkcija įjungta, ją galima naudoti visoms programoms, kol vėl bus išjungta (išskyrus programoje “ECO”).

“Hygienezyklus”

Dažnai naudojant žemos temperatūros plovimo programas (< 50 °C), kyla pavojus, kad plovimo kameroje pradės daugintis mikrobai ir atsiras nemalonūs kvapai (žr. skyriaus “Valymas ir priežiūra” poskyrį “Higieninis ciklas”).

Jeigu ši funkcija įjungta, o plovimui ilgiau buvo naudojamos žemos temperatūros plovimo programos, rodomas pranešimas, kuriuo rekomenduojama naudoti aukštesnės temperatūros plovimo programas.

“Wärmespeicher”

Ši indaplovė yra su šilumokaičiu (žr. skyriaus “Ekologiškas indų plovimas” poskyrį “EcoTech” šilumokaitis”).

“Manuell entleeren”

Šilumokaitį galite ištuštinti ir rankiniu būdu, jei, pvz., ketinate išvykti ilgesniam laikui arba norite pervežti savo indaplovę.

- Patikrinkite, ar indaplovė tinkamai prijungta prie maitinimo tinklo.
- Pasirinkite meniu punktą “Manuell entleeren”.

Procesas pradedamas iš karto.

“Wasseranschluss”

Galite nustatyti vandens jungties tipą ir valdyti šilumokaičio funkcijas.

- Jeigu pasirenkate “Automatik”, indaplovė automatiškai atpažįsta, kuri vandens jungtis bus naudojama, ir automatiškai parenka tinkamą nustatymą.
- Jeigu naudojate tik šalto vandens jungtį ir visada norite naudoti šilumokaitį, pasirinkite “Kaltwasser”.
- O jeigu norite naudoti karšto vandens jungtį ir neketinate naudoti šilumokaičio, pasirinkite “Warmwasser”.

Nustatymai

“Informationen”

Galite peržiūrėti šią savo indaplovės informaciją:

- Darbo valandos (taip pat žr. skyriaus “Parinkty” poskyrį “Darbo valandų rodymas”)
- Programų eigos
- Bendrosios sąnaudos
- Klaidų atmintinė
- Specifikacijų lentelė
- Programinės įrangos versija

“Händler”

Tik pardavėjams!

Indaplovėje įdiegtos įvairios parodomosios programos, skirtos prietaiso funkcijų demonstravimui.

“Werkeinstellungen”

Galite atkurti visus indaplovės gamyklinius nustatymus.

WLAN modulio nustatymus (jeigu yra) turėsite atkurti atskirai (žr. skyriaus “Nustatymai” poskyrį “Miele@home”).

- Pasirinkite “Zurücksetzen” ir patvirtinkite mygtuku *OK*.

Ryšio modulio autorių teisės ir licencijos

Ryšio moduliui naudoti ir valdyti “Miele” naudoja savo arba išorinę programinę įrangą, kuriai netaikomos taip vadinamos atvirojo kodo licencijos sąlygos. Ši programinė įranga ir (arba) programinės įrangos komponentai yra saugomi autorių teisių. Galioja “Miele” ir trečiųjų šalių autorių teisių apsauga.

Šiame ryšio modulyje taip pat naudojami programinės įrangos komponentai, kurie gali būti platinami pagal atvirojo kodo licencijos naudojimo sąlygas. Naudojamus atvirojo kodo programinės įrangos komponentus ir taikomus autorių teisių reikalavimus, galiojančias licencijų naudojimo sąlygų kopijas arba kitą informaciją galima atsisiųsti per IP interneto naršyklę (https://<ip_adresse>/Licenses). Atvirojo kodo licencijos sąlygose numatytos atsakomybės ir garantijos taisyklės galioja tik atitinkamų teisių turėtojams.

Taupusis plovimas

Ši indaplovė plauna ypač taupydama vandenį ir energiją.

Galite plauti dar taupiau, jeigu vadovausitės šiais patarimais:

- Plaunant indaplovėje, vandens ir energijos sąnaudos bus mažesnės negu plaunant rankomis.
- Nereikalingas pirminis skalavimas po tekančiu vandeniu, kuris padidina vandens ir energijos sąnaudas.
- Išnaudokite visą indų krepšių talpą, bet neperkraukite. Tada indai bus plaunami ekonomiškai, taupant vandenį ir energiją.
- Pasirinkite programą, kuri atitinka indų rūšį ir nešvarumo laipsnį (žr. skyrių “Programų apžvalga”).
- Norėdami taupyti energiją, naudokite programą “ECO”. Šioje programoje suderintos energijos ir vandens sąnaudos, todėl ji labiausiai tinka plauti vidutiniškai nešvarius indus.
- Jeigu naudojate karšto vandens jungtį, rinkitės programą “SolarSpar” (žr. skyriaus “Montavimas” poskyrį “Vandens įleidimas”). Šioje programoje nešildomas plovimo vanduo.
- Atkreipkite dėmesį į ploviklio gamintojo dozavimo nurodymus.
- Jei rankiniu būdu dozuojate plovimo miltelius arba skystąjį ploviklį, o indų krepšiai tik iš dalies pakrauti, jo kiekį galite sumažinti iki $\frac{1}{3}$.

Ekologiškas indų plovimas



Sąnaudų indikatorius “EcoFeedback”


Funkcija “Sąnaudų rodmuo” informuoja apie indaplovės energijos ir vandens sąnaudas (žr. skyriaus “Nustatymai” poskyrį “Sąnaudų rodmuo”).

Ekране gali būti rodoma tokia informacija:

- sąnaudų prognozė prieš programos eigą;
- faktinės sąnaudos programos pabaigoje;
- bendros indaplovės sąnaudos.

1. Sąnaudų prognozė

Pasirinkus programą, pirmiausia rodomas jos pavadinimas, tada keletą sekundžių rodomos numatomos energijos  ir vandens sąnaudos .

Numatomos sąnaudos rodomos stulpelinėje diagramoje. Kuo daugiau stulpelių rodoma , tuo daugiau energijos arba vandens suvartojama.

Vertės keičiasi, atsižvelgiant į programą, papildomas funkcijas, aplinkos temperatūrą ir indų kiekį.

Ekranas automatiškai perjungia iš sąnaudų rodmens į likusio laiko rodmenį.

Pristatymo metu numatomų sąnaudų rodmuo yra įjungtas. Šį rodmenį taip pat galite išjungti (žr. skyriaus “Nustatymai” poskyrį “Sąnaudų rodmuo”).

2. Sąnaudų rodymas

Programos pabaigoje gali būti rodomos faktinės programos energijos ir vandens sąnaudos.

- Patvirtinkite pranešimą “Verbrauch (OK)” mygtuku OK.

Programos pabaigoje išjungę indaplovę, ištrinsite rodomas faktines programos sąnaudas.

3. Bendrosios sąnaudos

Galite peržiūrėti bendras visų naudotų programų energijos ir vandens sąnaudas (žr. skyriaus “Nustatymai” poskyrį “Informacija”).


Šilumokaitis

Šioje indaplovėje įrengtas šilumokaitis, kuriame, taupant energiją, šildomas ir saugomas plovimui naudojamas vanduo. Plovimo proceso pabaigoje šilumokaitis vėl pripildomas vandens, kuris ten saugomas iki kito plovimo proceso.

Jei neketinate naudoti šios funkcijos, galite ją išjungti kaip vandens jungtį nustatydami “Warmwasser” (žr. skyriaus “Nustatymai” poskyrį “Vandens jungtis”).

Jeigu šilumokaityje laikomas vanduo buvo nenaudojamas net keletą savaičių, higienos sumetimais vanduo išleidžiamas automatiškai. Šis procesas trunka iki keleto minučių ir vykdomas net jeigu išjungta indaplovė arba atidarytos durelės.

Patikrinkite, ar indaplovė tinkamai prijungta prie maitinimo tinklo.

Šilumokaičio ištuštinimo metu ekranas lieka tamsus. Palietus jutiklinį mygtuką , ekrane rodomas pranešimas “Speicher entleeren”. Kol vykdomas šis procesas, negalėsite suaktyvinti kitų funkcijų.

Negalima nutraukti automatinio šilumokaičio ištuštinimo proceso.

Kitą kartą pasirinkus programą, padidės jos vandens ir energijos sąnaudos.

Ištuštinti šilumokaitį galima ir rankiniu būdu, pvz., jeigu pakeitėte gyvenamąją vietą ir ketinate pervežti prietaisą (žr. skyriaus “Nustatymai” poskyrį “Šilumokaitis”).

Šilumokaitį galima naudoti, jeigu prietaisas prijungtas prie šalto vandens įvado.


Pasirinkus karšto vandens įvadą (žr. skyriaus “Nustatymai” poskyrį “Vandens jungtis”), šilumokaitis išjungiamas.

Indų ir stalo įrankių sukrovimas

Bendrieji nurodymai

Iš indų pašalinkite stambius maisto likučius.

Pirminis skalavimas po tekančiu vandeniu nereikalingas!

 Pelenų, smėlio, vaško, dažų arba tepalo daromi pažeidimai.

Šios medžiagos užteršia indaplovę, jų neįmanoma išplauti.

Šiomis medžiagomis užterštų indų neplaukite indaplovėje.

Visus indus galite dėti bet kurioje indų stalčių vietoje. Tačiau atsižvelkite į šias nuorodas:

- Indai ir stalo įrankiai neturėtų būti sudėti vienas į kitą arba vienas kitą uždengti.
- Indus išdėstykite taip, kad vanduo galėtų pasiekti visus paviršius. Tik taip jie bus švarūs!
- Prižiūrėkite, kad visi valgomieji reikmenys stabiliai stovėtų.
- Visus tuščiaidurius indus, tokius kaip puodeliai, stiklinės, puodai ir pan., į stalčius sustatykite angomis žemyn.
- Aukštus, plonus tuščiaidurius indus, tokius kaip fleitos formos šampano taurės, statykite ne stalčių kampuose, o vidurinėje dalyje. Ten juos lengviau pasieks purškiamo vandens srovė.
- Valgomuosius reikmenis giliu dugnu statykite kiek galima nuožulniau, kad galėtų ištekėti vanduo.

- Prižiūrėkite, kad purškimo strėlyčių neblokotų per aukšti arba iš stalčių kyšantys įrankiai. Galite tai patikrinti ranka pasukdami purškimo strėlytes.
- Pasirūpinkite, kad smulkios dalys neiškristų pro krepšių skersinius. Todėl smulkius reikmenis, pvz., dangtelius, dėkite į "3D-MultiFlex" stalčių arba stalo įrankių krepšelį (atsižvelgiant į modelį).

Patiekaluose, kuriuose yra, pavyzdžiui, morkų, pomidorų arba pomidorų padažo, gali būti natūralių dažų. Dideliais kiekiais patekusios į indaplovę, šios medžiagos gali nudažyti indaplovės plastikines dalis arba plastikinius indus. Pakitusi plastikinių dalių spalva neturi įtakos jų stabilumui. Net ir plaunant sidabrinis įrankius, plastikinės dalys gali nusidažyti.

Plauti indaplovėje nepritaikyti indai:


- Mediniai stalo įrankiai arba indai su medinėmis detalėmis: išsausėja ir tampa neišvaizdūs. Be to, naudoti klėjai nepritaikyti plauti indaplovėje. Pasėkmė: medinės rankenos gali atsilaisvinti.
- Dekoruoti reikmenys ir vertingos senovinės vazos ar taurės: šie reikmenys neturėtų būti plaunami indaplovėje.
- Plastikiniai reikmenys iš karščiui jautrių medžiagų: šios dalys gali deformuotis.
- Variniai, žalvariniai, alaviniai ir aliumininiai daiktai gali nusidažyti arba tapti matiniais.
- Glazūruotas keraminis dekoras po daugelio plovimo ciklų gali išblukti.
- Plono stiklo taurės ir stiklinės bei krištoliniai daiktai po keleto plovimo ciklų gali prarasti skaidrumą.

Sidabras

Sidabras ir aliuminis, liečiantis su maisto produktais, kurių sudėtyje yra sulfatų, gali pakeisti spalvą. Prie tokių produktų priskiriami, pvz., kiaušinių tryniai, svogūnai, majonezas, garstyčios, ankštiniai augalai, žuvis, žuvies sūrymas ir marinatai.

Sidabras, kuris buvo **poliruojamas su sidabro politūra**, pasibaigus plovimo procesui dar gali būti drėgnas arba dėmėtas, nes vanduo nuo jo nenuteka plėvelės pavidalu.

Patarimas: nusauskite sidabrą minkšta šluoste.

 Šarminių ploviklių keliami pažeidimai.

Gali pažeisti dalis iš aliuminio (pvz., gartraukių riebalų filtrus). Kraštutiniu atveju kyla sprogstamosios cheminės reakcijos pavojus (pvz., sprogs-tamųjų dujų reakcijos).

Aliumininių dalių (pvz., riebalų filtrų) negalima plauti indaplovėje su stipriais komercinės arba pramoninės paskirties šarminiais plovikliais.

Patarimas: plaukite indaplovėje tik tam pritaikytus indus ir stalo įrankius su nuoroda – “galima plauti indaplovėje”.

Stiklinių indų tausojimas


- Po keleto plovimo ciklų stiklinės arba taurės gali prarasti skaidrumą. Todėl temperatūrai jautrioms taurėms naudokite programas su žemomis temperatūromis (žr. skyrių “Programų apžvalga”). Taip stiklas ilgiau išliks skaidrus.
- Dėkite į indaplovę tik tokius stiklinius indus, kuriuos galima plauti indaplovėje ir kurie pažymėti nuoroda “galima plauti indaplovėje” (pvz., “Riedel” taurės).
- Naudokite ploviklius su specialiomis stiklo apsaugos medžiagomis.

Indų ir stalo įrankių sukrovimas

Viršutinis krepšys

Išdėstydami indus ir įrankius, vadovaukitės skyriaus "Indų ir stalo įrankių išdėstymas" poskyryje "Išdėstymo pavyzdžiai" pateiktomis nuorodomis.

Viršutinio krepšio pakrovimas

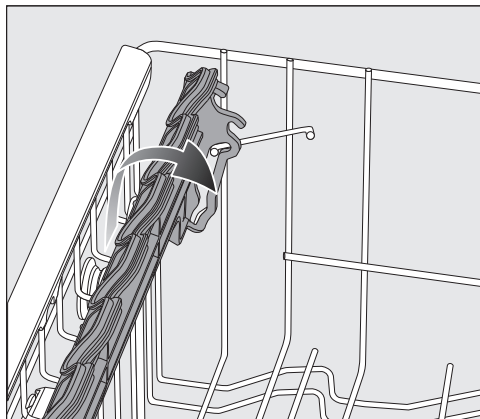
 Tekančio vandens daroma žala. Jeigu nenaudojate viršutinio krepšio, plovimo metu iš indaplovės gali tekėti vanduo.

Plovimo metu visada naudokite viršutinį krepšį (išskyrus programoje "Ohne Oberkorb", jeigu yra).

- Į viršutinį stalčių dėkite mažus, lengvus ir trapius indus (pvz., polėkštes, puodelius, stiklines, deserto indelius ir pan.).
Į viršutinį krepšį taip pat galite įdėti negilų puodą.
- Atskirus ilgus reikmenis, pvz., sriubos samčius, maišymo šaukštus ir ilgus peilius, skersai sudėkite viršutinio krepšio priekyje.

"FlexCare" puodelių lentynėlės pakrovimas

Ant "FlexCare" puodelių lentynėlės galite išdėstyti puodelius, mažus dubenėlius arba kitokius plokščius indus. Stiklines galite atremti į puodelių lentynėlę, kad stovėtų stabiliai.

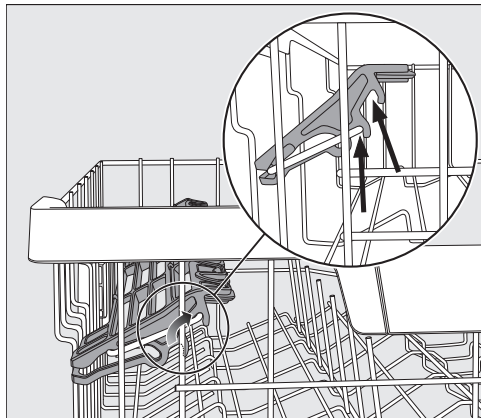


- Puodelių lentynėlę nulenkite žemyn.
- Norėdami sudėti aukštus reikmenis, puodelių lentynėlę užlenkite į viršų.

Indų ir stalo įrankių sukrovimas

“FlexCare” puodelių lentynėlės padėties keitimas

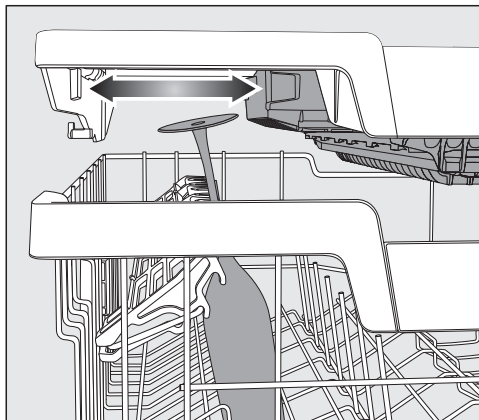
Puodelių lentynėlė turi dvi reguliuojamo aukščio ir ilgio padėtis. Taip po lentyna galėsite sudėti aukštesnius puodelius, o didesnius išdėstyti ant lentynos.



- Pakelkite puodelių lentynėlę aukštin ir leiskite užsifikuoti pageidaujamoje padėtyje (žr. rodykles).

“FlexCare” puodelių lentynėlės silikoniniai elementai naudojimas

Puodelių lentynėlės silikoniniai elementai leis stabiliai sustatyti taures labai ilgomis kojėlėmis.

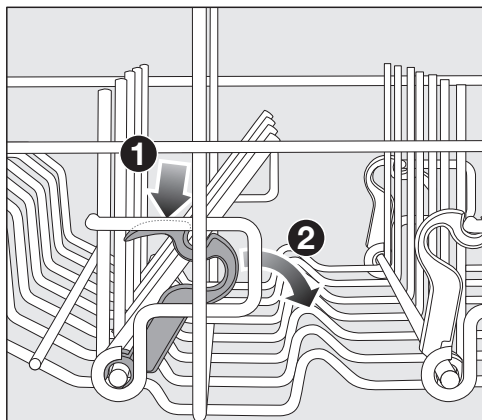


- Nulenkite žemyn puodelių lentynėlę ir į ją atremkite taures.
- Kad padarytumėte daugiau vietos aukštesnėms taurėms, galite persutolti kairį “3D-MultiFlex” stalčiaus įdėklą (žr. skyriaus “Stalo įrankiai” poskyrį “3D-MultiFlex” stalčius”).

Indų ir stalo įrankių sukrovimas

Strypelių atlenkimas

Norėdami geriau sutalpinti didesnius indus, pvz., dribsnių dubenėlius, galite į viršų pakelti dešinėje pusėje esančios priekinės strypelių eilės kas antrą strypelį.



- Paspauskite žemyn geltoną svirtelę **1** ir atlenkite tamsiai pilkus strypelius **2**.
- Statykite dubenėlius vertikaliai į strypelių eilę.

Viršutinio krepšio padėties keitimas

Kad viršutiniame arba apatiniame krepšyje padarytumėte daugiau vietos aukštesniems valgomiesiems reikmenims, galite 3 padėtimis, maždaug kas 2 cm, reguliuoti viršutinio krepšio aukštį.

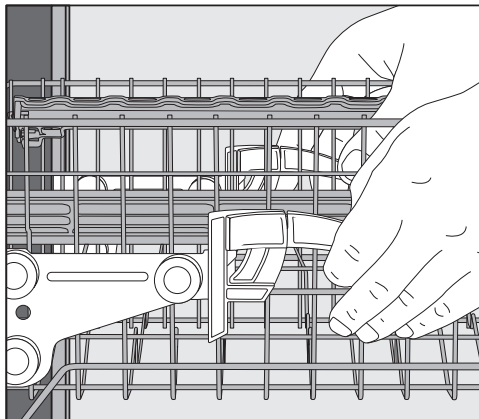
Tam, kad vanduo geriau ištekėtų iš įdubimų, viršutinį krepšį galite įdėti nuožulniai. Tačiau prižiūrėkite, kad stalčius lengvai įsidėtų į indaplovę.

- Išimkite viršutinį krepšį.

Viršutinio krepšio pakėlimas į viršų:

- kelkite krepšį aukštyn, kol šis užsifiksuos.

Apatinio krepšio nuleidimas žemyn:



- Pakelkite aukštyn krepšio šonuose esančias svirtes.
- Nustatykite norimą padėtį ir vėl užfiksuokite svirtes.

Keisdami viršutinio krepšio padėtį prižiūrėkite, kad apatiniame stalčiuje sudėti aukšti reikmenys neblokuotų vidurinės purškimo svirties.

Indų ir stalo įrankių sukrovimas

Apatinis krepšys

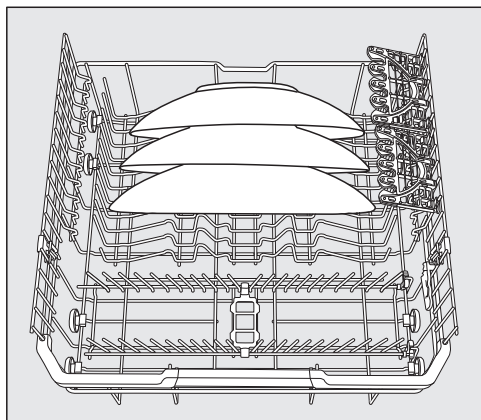
Sudėdami indus ir įrankius, vadovaukitės skyriaus “Indų ir stalo įrankių išdėstymas” poskyryje “Išdėstymo pavyzdžiai” pateikta informacija.

Apatinio krepšio pakrovimas

- Didelius ir sunkius daiktus, pvz., lėkštes, padėklus, puodus, dubenis ir pan., sudėkite į apatinį krepšį. Į apatinį krepšį taip pat galite sudėti taures, puodelius, mažas lėkštutes ir polėkštes.

“MultiComfort” zonos pakrovimas

Užpakalinė apatinio krepšio zona skirta puodeliams, taurėms, lėkštėms ir puodams.



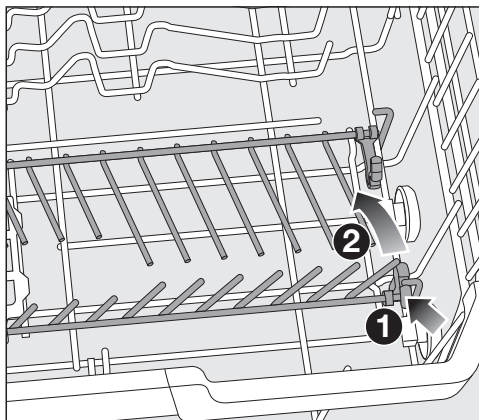
- Itin dideles lėkštes sudėkite apatinio krepšio viduryje.

Patarimas: statydami įstrižai, sutalpinsite lėkštes iki 35 cm skersmens.

Strypelių atlenkimas

Priekinės strypelių eilės skirtos dėti lėkštes, sriubos lėkštes, padėklus, dubenis ir lėkštutes.

Galite atlenkti abi dešines strypelių eiles ir padaryti daugiau vietos dideliems valgomiesiems reikmenims, pvz., puodams, keptuvėms ir dubenims.



- Nulenkite geltoną svirtelę žemyn **1** ir atlenkite strypelių eiles **2**.

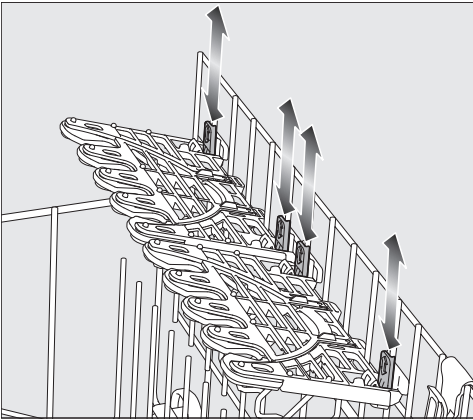
Indų ir stalo įrankių sukrovimas

“FlexCare” “Glass & Bottle”

Stiklinių ir butelių laikikliai naudojami plauti taurėms, aukštoms stiklinėms ir buteliams.

“FlexCare” “Glass & Bottle” reguliavimas

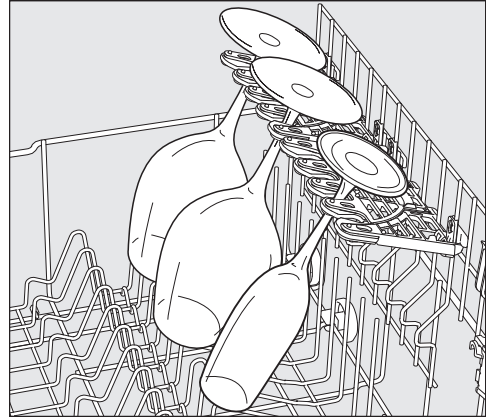
Taurių ir butelių laikiklio aukštį galite nustatyti dviejose padėtyse.



- Taurių ir butelių laikiklį kelkite į norimą aukštį, kol fiksavimo elementai užsifiksuos viršuje arba apačioje.
- Jeigu norite sukrauti aukštus reikmenis, stiklinių ir butelių laikiklį užlenkite į viršų.

Stiklinių laikiklio pakrovimas

Plono stiklo taures švelniai, bet stabiliai prilaiko į “FlexCare” laikiklius įmontuotos silikoninės pagalvėlės.



- Taures ilgomis kojelėmis, pvz., vyno, šampano arba alaus bokalus, atremkite arba pakabinkite stiklinių laikiklio tarpeliuose.

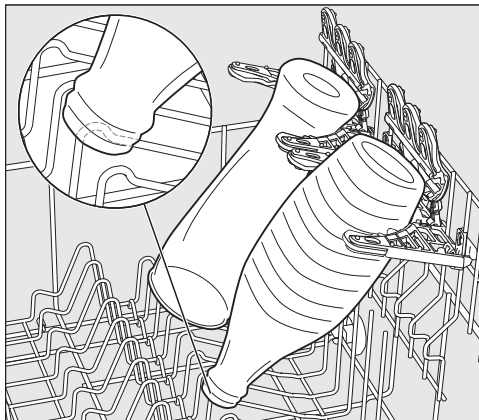
Indų ir stalo įrankių sukrovimas

“FlexCare” “Glass & Bottle” pakrovimas

Stiklinių ir butelių laikikliai plaunant padeda saugiai sudėti aukštus, tuščiaavidurius indus, tokius kaip, pvz., šviesaus alaus bokalus, butelius, gėlių vazas.



- Jeigu norite sukrauti aukštas stiklines arba butelius, stiklinių ir butelių laikiklių įdėklus užlenkite į viršų.



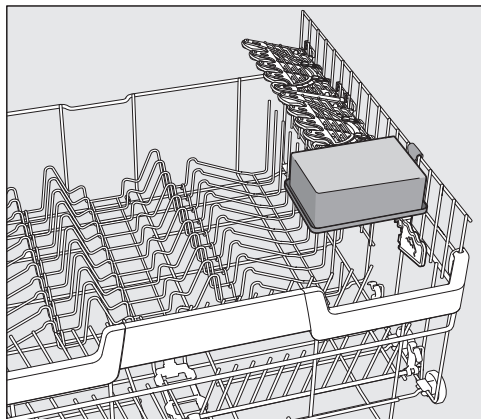
- Indus atremkite į laikiklius.

Patarimas: geriausius plovimo rezultatus užsitikrinsite, jeigu naudosite papildomą funkciją “BottleClean” (žr. skyriaus “Papildomos funkcijos” poskyrį “BottleClean”).

Indų ir stalo įrankių sukrovimas

“MultiClip”

“MultiClips” padės pritvirtinti lengvus indus, pvz., pagamintus iš plastiko.



- Lengvus indus tvirtai prisekite prie “MultiClips”.

Patikrinkite, ar indai neblokuoja vidurinės purškimo svirties.

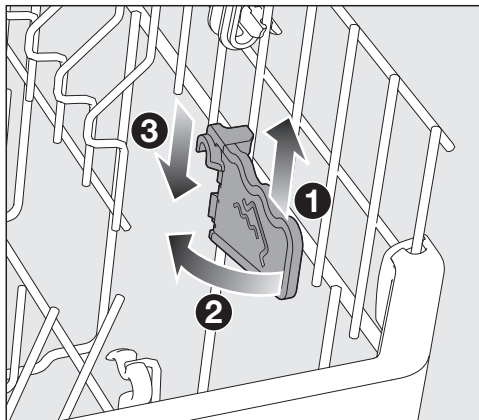
“XL-Assist”

“XL-Assist” naudojamas masyviems indams atremti, tokiems kaip, pvz., keptuvės arba puodai.

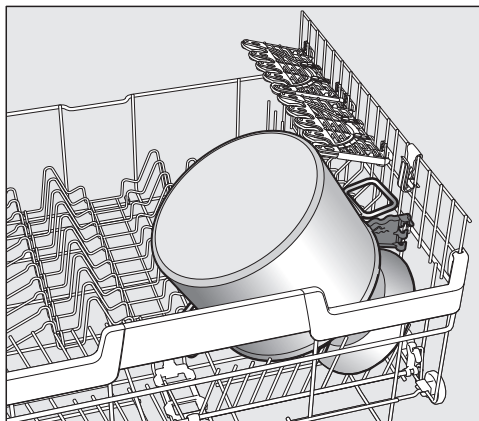
Jis leidžia sustatyti indus pasvirai, kad šie greičiau išdžiūtų. Mažesnius indus galima sudėti po didesniais.

“XL-Assist” pakrovimas

“XL-Assist” atlenkite ir atremkite į jį didelius indus.



- “XL-Assist” lengvai kilstelėkite ①, atlenkite ② ir vėl užkabinkite naujoje padėtyje ③.



- Masyvius indus kraštu atremkite į “XL-Assist”.

Indų ir stalo įrankių sukrovimas

Stalo įrankių stalčius / stalo įrankių krepšys (atsižvelgiant į modelį)

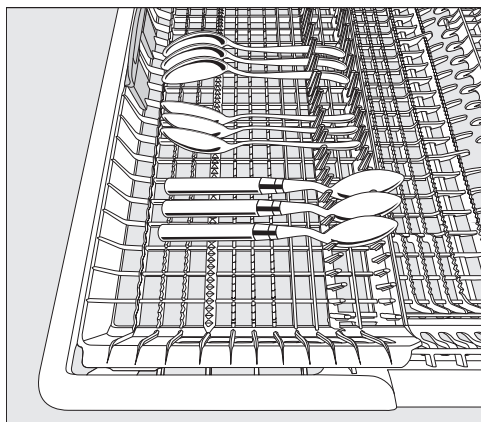
Sudėdami indus ir įrankius, vadovaukitės skyriaus “Indų ir stalo įrankių išdėstymas” poskyryje “Išdėstymo pavyzdžiai” pateikta informacija.

- Stalo įrankius sudėkite į “3D-MultiFlex” stalčių arba stalo įrankių krepšelį (atsižvelgiant į modelį).

“3D-MultiFlex” stalčiaus pakrovimas

Jei peilius, šakutes ir šaukštus sudėsite atskirose zonose, vėliau juos bus lengviau išimti.

Kad nuo šaukštų visiškai nuvarvėtų vanduo, jų galvutės turi gulėti ant dantytųjų pertvarėlių.



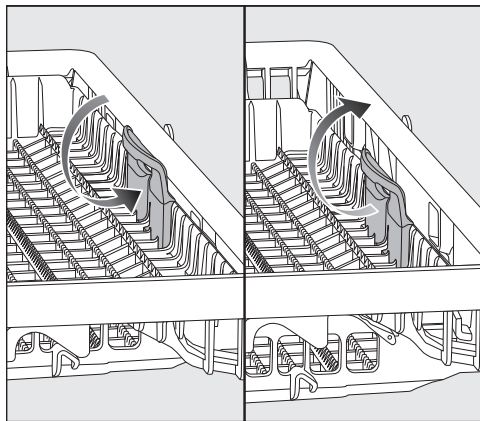
- Jei tarp pertvarėlių netelpa šaukštų kotai, dėkite juos kotais ant dantytųjų pertvarėlių.

Šoninius įdėklus galite pastumti link vidurio ir taip į viršutinį krepšį sudėti aukštesnius stalo indų reikmenis arba taures (žr. skyriaus “Viršutinis krepšys” poskyrį “FlexCare” puodelių lentynėlės silikoninių elementų naudojimas”).

Nuleistoje stalčiaus vidurinėje dalyje galima sudėti didesnius ir ilgesnius stalo įrankius.

Sudėdami ilgus įrankius (pvz., torto mentelę) prižiūrėkite, kad viršutinė purškimo svirtis nebūtų blokuojama.

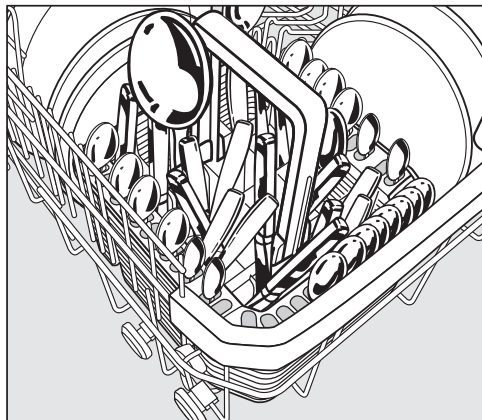
Kad dešinėje įrankių stalčiaus pusėje padarytumėte daugiau vietos didesniems stalo įrankiams arba galėtumėte sudėti mažesnius indus, galite reguliuoti dešinio įdėklo aukštį.



- Suėmę už geltonos rankenos įstumkite įdėklą į vidų ir užfiksuokite abejuose pusėse.

Indų ir stalo įrankių sukrovimas

Stalo įrankių krepšelio pakrovimas (jeigu yra)

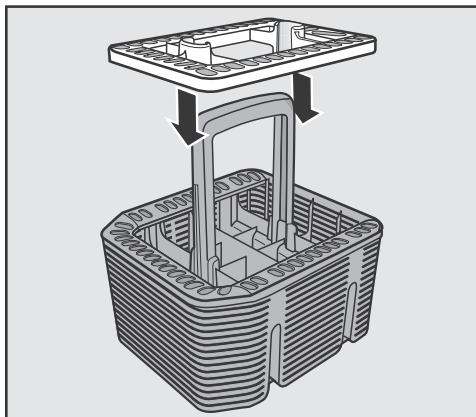


Įrankių krepšelį galite padėti ant priekinių strypelių eilių kairėje arba dešinėje pusėje, apatinio krepšio kampuose.

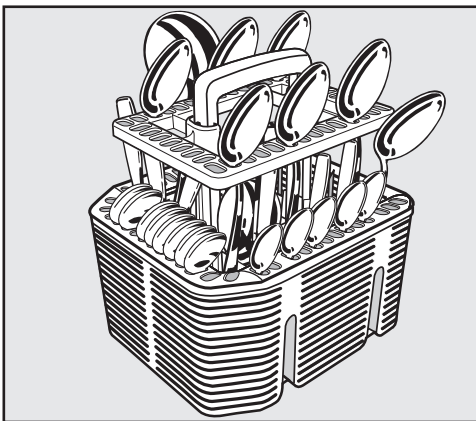
- Saugumo sumetimais stalo įrankius į įrankių krepšelio skyrius dėkite asmenimis ir šakučių dantukais žemyn.
- Trumpus stalo įrankius sudėkite į segmentus trijose įrankių krepšelio pusėse.

Stalo įrankių krepšelio priedo pakrovimas

Pridedamas priedas naudojamas plauti labai nešvarius stalo įrankius. Kadangi stalo įrankius šiame priede galima pakabinti atskirai, jie negali vienas kito uždengti ir purškiamos srovės geriau pasiekia jų paviršius.



- Jei reikia, uždėkite priedą ant įrankių krepšelio.



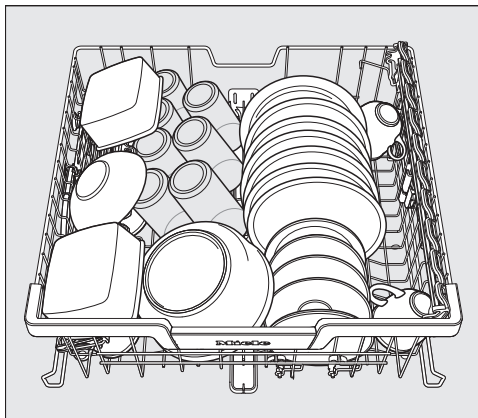
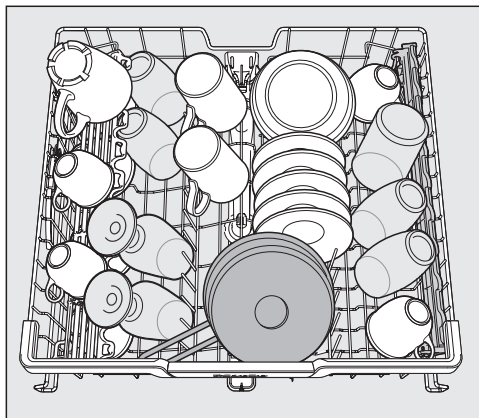
- Kotais žemyn sudėkite į priedą stalo įrankius.
- Tolygiai paskirstykite stalo įrankius.

Indų ir stalo įrankių sukrovimas

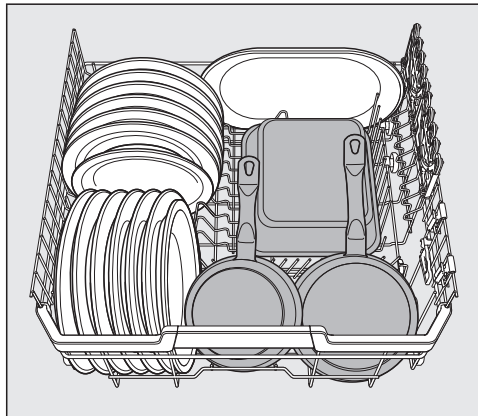
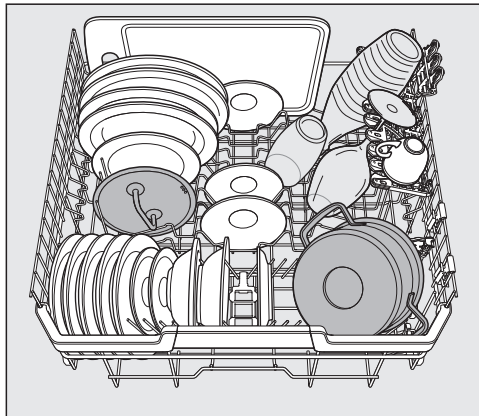
Išdėstymo pavyzdžiai

Indaplovė su stalo įrankių stalčiumi

Viršutinis krepšys

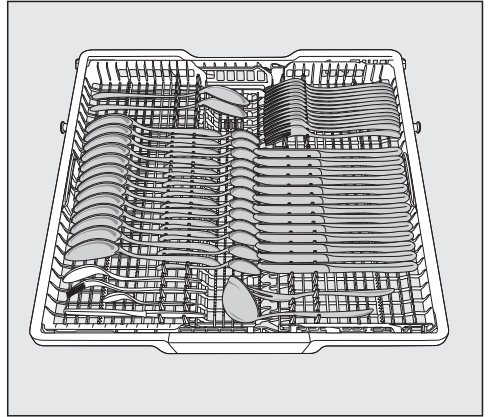
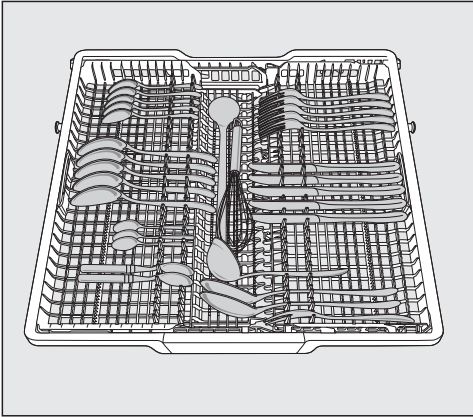


Apatinis krepšys

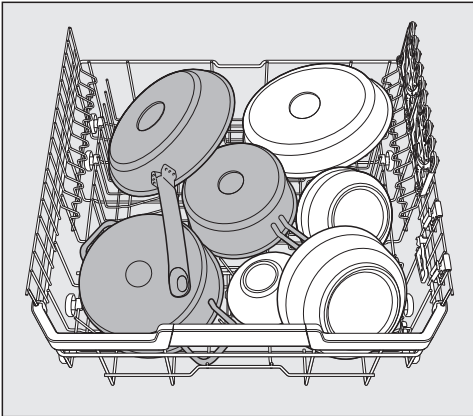


Indų ir stalo įrankių sukrovimas

Stalo įrankių stalčius



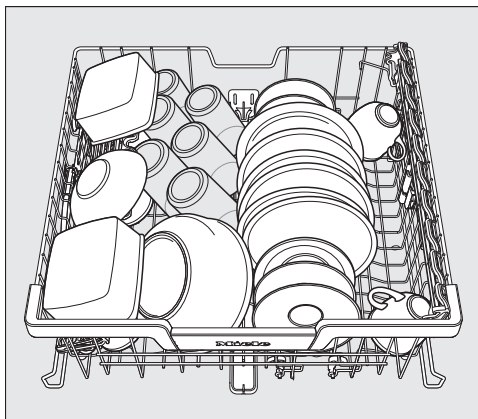
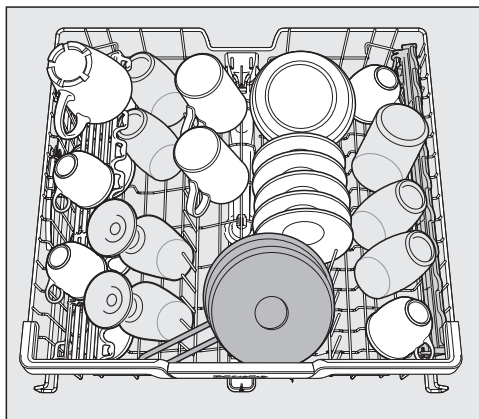
Labai nešvariems indams



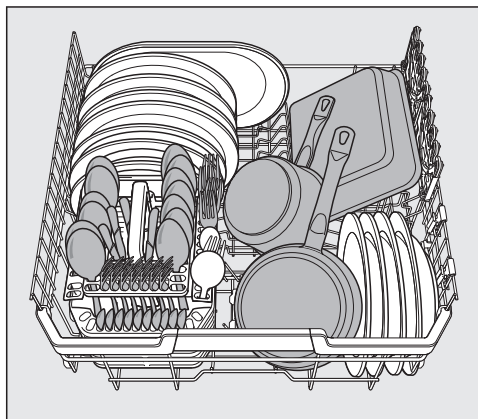
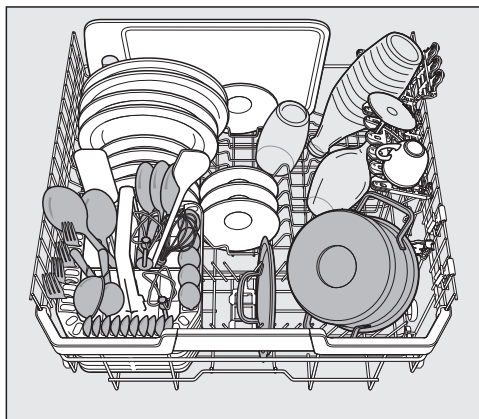
Indų ir stalo įrankių sukrovimas

Indaplovė su stalo įrankių krepšeliu

Viršutinis krepšys

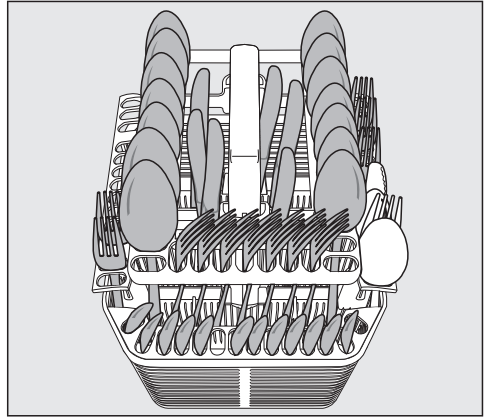
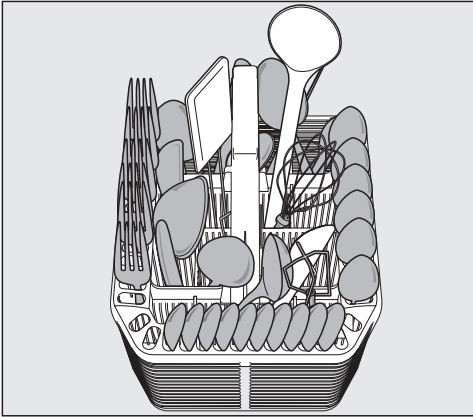


Apatinis krepšys

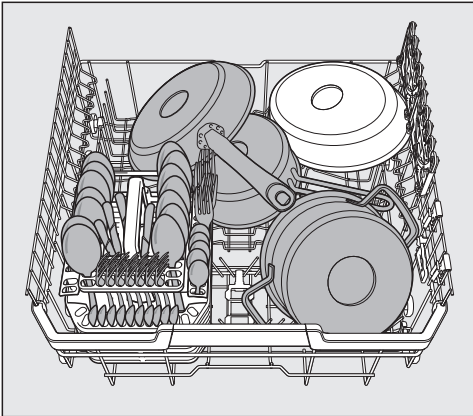


Indų ir stalo įrankių sukrovimas

Stalo įrankių krepšelis




Labai nešvariems indams



Ploviklis

Ploviklių rūšys

 Pažeidimai naudojant netinkamą ploviklį.

Jeigu naudojate ploviklius, kurie nėra skirti buitiniams indaplovėms, galite apgadinti plaunamus indus ir pačią indaplovę.

Naudokite tik buitiniams indaplovėms skirtus ploviklius.

Modernių ploviklių sudėtyje yra daug veikliųjų medžiagų. Svarbiausios veikliosios medžiagos:

- Kompleksiniai rišikliai, kurie suriša kietą vandenį ir neleidžia susidaryti kalkių nuosėdoms.
- Šarminumas reikalingas tam, kad būtų pašalinti pridžiūvę nešvarumai.
- Fermentai skaido krakmolą ir tirpdo baltymus.
- Balikliai, kurių pagrindinė sudedamoji dalis yra deguonis, šalina spalvotas dėmes (pvz., arbatos, kavos, pomidorų padažo).

Dažniausiai parduodami švelnūs šarminiai plovikliai su fermentais ir deguonies pagrindu pagamintais balikliais.

Siūloma įsigyti įvairių formų ploviklio:

- Miltelių ir gelio pavidalo ploviklius galima skirtingai dozuoti, atsižvelgiant į indų kiekį ir nešvarumą.
- Tabletėse yra pakankamas ploviklio kiekis, jas galima naudoti daugeliu atvejų.

Kartu su įprastais plovikliais galima įsigyti ir daugiafunkčių priemonių. Šios priemonės atlieka skalavimo ir vandens minkštinimo (druskos pakaitalas) funkcijas.

Šį kombinuotąjį ploviklį naudokite tik gamintojo ant pakuotės nurodyto kietumo vandenyje.

Šių kombinuotųjų ploviklių plovimo ir džiovinimo poveikis labai skirtingas. Jeigu neketinate naudoti daugiafunkčių ploviklių, nepamirškite įpilti druskos ir skalavimo skysčio. Prireikus vėl įjunkite trūkumo indikatorius.

Geriausių plovimo ir džiovinimo rezultatų pasieksite tik naudodami ploviklį kartu su atskirai dozuojama druska ir skalavimo skysčiu.



Pavojus nusideginti plovikliais!

Plovikliai gali išgraužti odą, akis, nosį, burną ir gerklę.

Stenkitės išvengti bet kokio sąlyčio su plovikliu.

Neįkvėpkite miltelinio ploviklio. Nenu-rykite ploviklio. Jeigu įkvėpėte arba nurijote ploviklio, nedelsiant kreipkitės į medikus.

Neleiskite vaikams liesti cheminių plovimo priemonių! Indaplovėje gali būti ploviklio likučių. Vaikai privalo būti atokiau nuo atidarytos indaplovės. Pilkite ploviklį tik prieš programos paleidimą.

Ploviklio dozavimas

Turite dvi galimybes dozuoti ploviklį:

Jeigu ploviklis dozuojamas automatiškai, įdėjus “PowerDisk”, “AutoDos” kiekvieno programos ciklo metu automatiškai dozuoja reikiamą ploviklio kiekį (žr. skyriaus “Ploviklis” poskyrį “Automatinis ploviklio dozavimas / “AutoDos”).

Jeigu neketinate naudoti automatinio ploviklio dozavimo, dozuoti ploviklį galite ir rankiniu būdu. Tokiu atveju kiekvieną kartą prieš paleidžiant programą, turėsite įpilti reikiamą ploviklio kiekį (žr. skyriaus “Ploviklis” poskyrį “Rankinis ploviklio dozavimas”).

Ploviklis

Automatinis ploviklio dozavimas / “AutoDos”

Kad galėtumėte naudoti automatinį ploviklio dozavimą, į “PowerDisk” stalčių reikia įdėti “PowerDisk” su plovimo milteliais.


Atsižvelgiant į pasirinktą plovimo programą, viename “PowerDisk” pakanka ploviklio maždaug 20 plovimo ciklų.

“PowerDisks” galima įsigyti “Miele” internetinėje parduotuvėje, “Miele” garantinio aptarnavimo skyriuje arba iš Jums “Miele” prietaisą pardavusio pardavėjo.

 Pavojus nusidenginti ploviklio likučiais!


Plovikliai turi išsėdintą poveikį. Jie gali sukelti sveikatos sutrikimus arba pažeisti paviršius. Neteisingai naudojant “AutoDos”, ploviklio likučių gali patekti ant grindų priešais indaplovę. Visada iš karto nuvalykite ploviklio likučius.

“AutoDos” suaktyvinimas

- Įjunkite indaplovę  jutikliniu mygtuku.
- Prieš pirmąjį naudojimą nuo “AutoDos” skyrelio nuimkite laikiklį ir jį tinkamai utilizuokite.
- Įdėkite “PowerDisk” (žr. skyriaus “Automatinis ploviklio dozavimas / “AutoDos” poskyrį “PowerDisk” įdėjimas).

Funkcija  “AutoDos” suaktyvinama automatiškai.

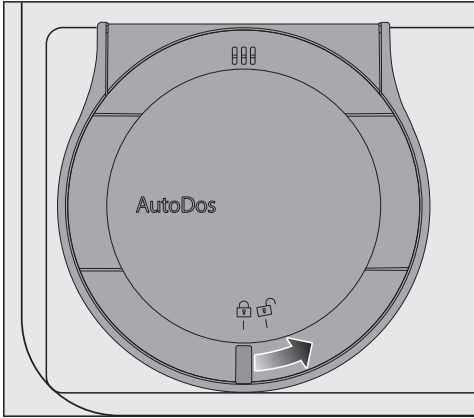
Ekране rodomas pranešimas “AutoDos aktyvi”.


Šį nustatymą galima naudoti visoms programoms ir bet kada pakeisti mygtuku  “AutoDos”.

Jeigu per 48 valandas nepaleidžiama jokia programa, “PowerDisk” automatiškai užsukamas, kad ploviklis nesusitirštėtų. Jeigu indaplovė įjungta, ekrane rodomas pranešimas “Pulver Refresh läuft”. Ploviklis nedozuojamas.

“PowerDisk” įdėjimas

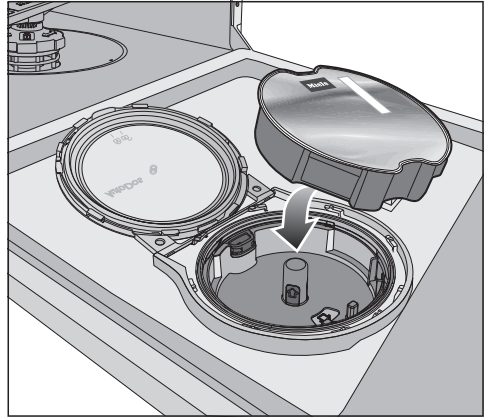
“PowerDisk” pakeiskite tik tada, kai ekrane bus rodomas pranešimas “PowerDisk leer. AutoDos deaktivieren mit OK.”.



- Atsukite ir atidarykite “AutoDos” dangtelį .

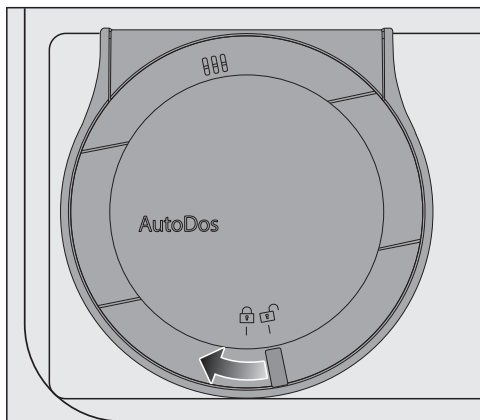
Ekrane rodomas pranešimas “AutoDos-Deckel offen”.


- Išimkite tuščią “PowerDisk”.



- Įdėkite naują “PowerDisk” ir tolygiai spauskite žemyn, kol šis tvirtai pri-
glus.

Ploviklis



- Uždarykite ir užsukite “AutoDos” dangtelį, kad dangtelio rankenėlė būtų tiesiai po simboliu .

Taip suaktyvinama funkcija “AutoDos”.

Jeigu “PowerDisk” diskas yra netinkamoje pradinėje padėtyje, jis automatiškai pasukamas.

Palaukite, kol šis procesas bus baigtas, tada paleiskite programą.

“AutoDos” dangtelis turi būti uždarytas, kitaip “AutoDos” gali būti apgandintas.

Prieš uždarydami indaplovės dureles patikrinkite, ar uždarytas “AutoDos” dangtelis. Kitaip galite pažeisti “AutoDos”.

Negalėsite paleisti programos, jeigu atidarytas “AutoDos” dangtelis.


Plovimo milteliai turi būti sausi, kad nesukietėtų.

Į “AutoDos” nepilkite jokių skysčių.

Draudžiama pakartotinai pripildyti “PowerDisk”, dėl to bus panaikinta teisė į garantiją.

Kad “AutoDos” veiktų optimaliai, kas kartą keisdami “PowerDisk” jį patikrinkite ir prireikus “AutoDos” išplaukite (žr. skyriaus “Valymas ir priežiūra” poskyrį “AutoDos plovimas”).

Rankinis ploviklio dozavimas

Jeigu išjungėte automatinį ploviklio dozavimą su  "AutoDos", dozuoti ploviklį galite ir rankiniu būdu.

Ploviklio dozavimas

Į ploviklio skyrelį telpa maks. 50 ml ploviklio.

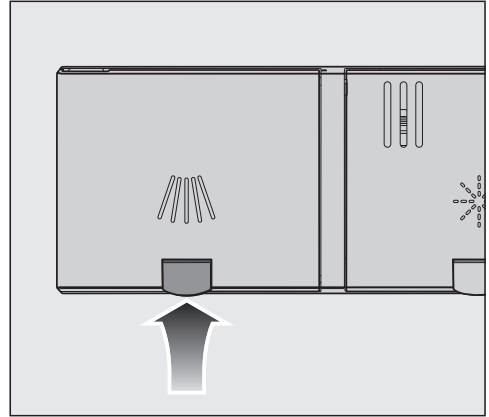
Ploviklio skyrelyje yra dozavimo nuorodos (žymės): 20, 30, "max". Horizontaliai atidarius dureles, jos parodo apytikslią pripildymo kiekį (ml) ir maksimalų pripildymo lygį.


- Dozuodami ploviklį, atsižvelkite į ant pakuotės pateiktus dozavimo nurodymus.
- Jei nenurodyta kitaip, naudokite vieną ploviklio tabletę arba, atsižvelgiant į indų nešvarumo lygį, nuo 20 iki 30 ml ploviklio.

Jei naudosite mažesnę ploviklio kiekį negu rekomenduojama, indai gali būti nepakankamai gerai išplauti.

Gali nutikti, kad pasirinkus programą "QuickPowerWash" (programa "PowerWash" + papildoma funkcija "Quick") kai kurios ploviklio kapsulės gali nevisiškai ištirpti.

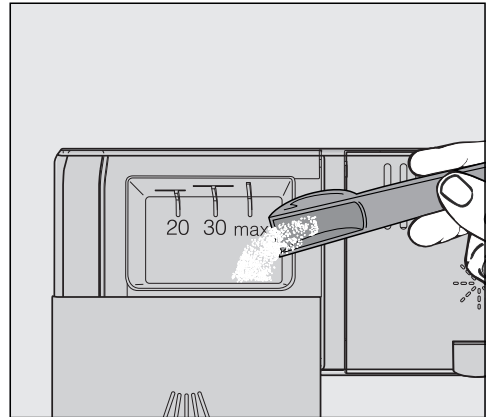
Ploviklio pildymas



- Pakelkite geltoną ploviklio skyrelio  dangtelio mygtuką.

Dangtelis atšoka.

Pasibaigus programai dangtelis taip pat yra atidarytas.



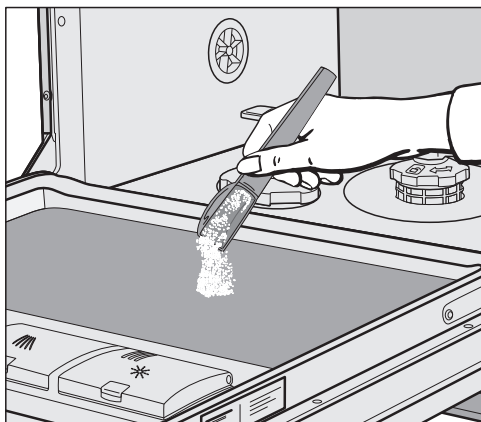
- Įpilkite į skyrelį ploviklio.
- Paspauskite ploviklio skyrelio dangtelį, kad šis girdimai užsifikuotų.

Ploviklis

Ploviklio skyrelio dangtelis neturėtų užstrigti dėl įpilto ploviklio. Gali nutikti, kad programos eigos metu dangtelis neatsidarys.



Todėl svarbu neperpildyti ploviklio indo.

- Prireikus išjunkite automatinį ploviklio dozavimą / “AutoDos”.
- Taip pat uždarykite ploviklio pakuotę. Ploviklis gali sutirštėti.



- Programose su pirminiu plovimu (žr. skyrių “Programų apžvalga”) į durelių vidinį skydelį galite papildomai įpilti nedidelį kiekį ploviklio.

Indaplovės įjungimas

- Atsukite vandens čiaupą, jei užsuktas.
- Atidarykite dureles.
- Patikrinkite, ar purškimo svirtys gali lengvai suktis.
- Palieskite jutiklinį mygtuką . Jeigu indaplovė prieš tai buvo išjungta ilgiau negu 1 minutę, jutiklinį mygtuką  lieskite šiek tiek ilgiau (valymo apsauga).

Ekrane trumpai rodoma pasirinkta programa, šviečia atitinkamas jutiklinis mygtukas.

Tada keletą sekundžių ekrane rodomos pasirinktos programos numatomos energijos ir vandens sąnaudos.

Galiausiai ekrane rodoma numatoma pasirinktos programos trukmė.


Programos pasirinkimas

Programą visada rinkitės atsižvelgdami į indų rūšį ir nešvarumo lygį.

Programos ir jų naudojimas išsamiau aprašyti skyriuje **“Programų apžvalga”**.

- Palieskite norimos programos jutiklinį mygtuką.

Užsidega pasirinktos programos jutiklinis mygtukas.

Spustelėjus  bus rodomos kitos programos.

- Prireikus palieskite jutiklinį mygtuką .

Ekrane rodoma pirmoji iš visų pasirenkamų programų.

- Jutikliniais mygtukais \vee/\wedge ekrane pasirinkite norimą programą.

Dabar galite pasirinkti papildomas programas (žr. skyrių “Papildomos funkcijos”).

Jeigu pasirinktos papildomos funkcijos, gali užsidegti atitinkami jutikliniai mygtukai.

Prietaiso naudojimas


Programos trukmės rodmuo

Prieš programos paleidimą ekrane rodoma numatoma pasirinktos programos trukmė. Atidarius dureles programos eigos metu, bus rodoma likusi programos trukmė.

Atitinkamas programos etapas pažymimas simboliu:

 Pirminis plovimas / mirkymas

 Plovimas

 Tarpinis skalavimas

 Skalavimas

 Džiovinimas

 Pabaiga

Gali kisti tos pačios programos veikimo trukmės rodmuo. Tai priklauso, pvz., nuo naudojamo vandens temperatūros, vandens minkštinimo įrangos regeneracijos ciklo, ploviklio rūšies, indų kiekio ir nešvarumo laipsnio.

Renkantis programą pirmą kartą, rodoma trukmė, kuri atitinka vidutinę programos trukmę, naudojant šalto vandens įvadą.

Skyriuje “Programų apžvalga” nurodytos vertės atitinka programų trukmę, esant įprastam pakrovimui ir temperatūrai.

Kiekvieną kartą paleidus programą, elektroninė valdymo sistema pagal įtekančio vandens temperatūrą ir pakrovimo kiekį atitinkamai koreguoja programos trukmę.


Programos paleidimas

■ Paleiskite programą uždarydami dureles.

Jeigu reikia, prieš tai mygtuku *OK* patvirtinkite ekrane rodomus pranešimus.

Kaip paleistos programos patvirtinimas užsidega optinės veikimo kontrolės indikatorius.

Programos vykdymo metu atidarę dureles ir paspaudę mygtuką *OK*, galite peržiūrėti vykdomos programos pavadinimą.

 Pavojus nusiplikyti karštu vandeniu!


Programos vykdymo metu vanduo indaplovėje gali labai įkaisti.

Todėl indaplovės veikimo metu nerekomenduojama atidaryti durelių arba tai reikia daryti labai atsargiai.

Programos pabaiga

Jei programos pabaigoje paliksite uždaritas dureles, lėtai mirksės optinė veikimo kontrolinė lemputė, gali pasigirsti įspėjamieji signalai.

Optinės veikimo kontrolės lemputė užgessta praėjus 10 minučių nuo programos pabaigos, jeigu durelės uždarytos.

Ekране pasirodžius pranešimui  “Ende”, programa yra baigta.

Jeigu įjungta funkcija “AutoOpen”, kai kuriose programose automatiškai šiek tiek prasiveria durelės (žr. skyriaus “Nustatymai” poskyrį “AutoOpen”). Tai padeda pagerinti džiovinimą.

Jeigu įjungta programavimo funkcija “Verbrauch”, galite pasirinkti vykdytos programos tikrųjų energijos ir vandens sąnaudų rodymą (žr. skyrių “Jūsų indėlis į aplinkos apsaugą, “EcoFeedback” sąnaudų rodmuo”).

Pasibaigus programai, dar keletą minučių veikia džiovinimo ventiliatorius.

 Vandens garų daroma žala.


Programos pabaigoje, kai ventiliatorius nustoja veikti, atidarius prietaiso dureles, išsiveržia karšti garai, kurie gali apgadinti temperatūrai jautrias stalviršio briaunas.

Jeigu išjungėte automatinio durelių atidarymo funkciją (žr. skyriaus “Nustatymai” poskyrį “AutoOpen”) ir, nepaisant to, pasibaigus programai norite jas atidaryti, atidarykite dureles iki galo.

Energijos valdymas

Praėjus 10 minučių nuo paskutinio mygtukų paspaudimo arba pasibaigus programai, taupydama energiją, indaplovė išsijungia automatiškai.


Indaplovę vėl galite įjungti jutikliniu mygtuku .

Jeigu indaplovė prieš tai buvo išjungta ilgiau negu 1 minutę, jutiklinį mygtuką  turėsite liesti šiek tiek ilgiau (valymo apsauga).


Indaplovė neišsijungs programos vykdymo metu arba jeigu yra triktis.

Prietaiso naudojimas

Indaplovės išjungimas

- Atidarykite dureles.
- Indaplovę bet kada galite išjungti jutikliniu mygtuku .

Jeigu programos vykdymo metu išjungsite indaplovę, programa bus nutraukta.

- Jutikliniu mygtuku  pasirinkite parinktį “Gerät ausschalten”.
- Užklausą “Gerät ausschalten” patvirtinkite mygtuku *OK*.

Tokiu būdu taip pat galite sustabdyti įjungtą laikmatį.



Žala dėl vandens nuotėkio.

Tekantis vanduo gali pridaryti žalos.

Jei neketinate ilgesnį laiką naudoti indaplovės (pvz., per atostogas), saugumo sumetimais užsukite vandens čiaupą.

Indų iškrovimas

Karšti indai yra jautrūs smūgiams! Išjungę indaplovę, palikite indus atvėsti, kol galėsite juos lengvai liesti.

Jeigu iki galo atidarysite dureles, indai atvės greičiau.

- Pirmiausia iškraukite apatinį stalčių, tada – viršutinį ir galiausiai “3D-MultiFlex” stalčių (jeigu yra). Taip vandens lašai iš viršutinio arba “3D-MultiFlex” stalčiaus nekris ant apatiniame stalčiuje sukrautų indų.

Programos nutraukimas

Atidarius dureles, programa nutraukiama.

Jei dureles vėl uždarysite, programa po kelių sekundžių bus tęsiama nuo tos vietos, kur buvo sustabdyta.



Pavojus nusiplikyti karštu vandeniu!

Programos vykdymo metu vanduo indaplovėje gali labai įkaisti.



Todėl indaplovės veikimo metu nerekomenduojama atidaryti durelių arba tai reikia daryti labai atsargiai.

Programos nutraukimas arba keitimas


Nutraukus programą, gali būti praleisti svarbūs programos etapai.

Jei būtina nutraukti programą, tai darykite tik per pirmąsias programos eigos minutes.

Jeigu programa jau paleista ir norite ją sustabdyti:

- Atidarykite dureles.
- Išjunkite indaplovę jutikliniu mygtuku .
- Jutikliniu mygtuku  pasirinkite parinktį “Gerät ausschalten”.
- Užklausą “Gerät ausschalten” patvirtinkite mygtuku *OK*.

Jeigu norite pasirinkti kitą programą:

- Vėl įjunkite indaplovę jutikliniu mygtuku .
- Jeigu ploviklis dozuojamas rankiniu būdu, patikrinkite, ar vis dar uždarytas ploviklio skyrelis. Jeigu ploviklio skyrelio dangtelis jau atidarytas, dar kartą įpilkite ploviklio ir uždarykite dangtelį.
- Pasirinkite norimą programą ir paleiskite indaplovę. Prieš paleisdami uždarykite jos dureles.

Kaip patvirtinimas užsidega optinės veikimo kontrolės indikatorius.

Parinktys

⌚ Laikmatis

Naudodami laikmatį ⌚ turite keletą galimybių atidėti programos paleidimą. Galite nustatyti programos pradžios ir pabaigos laiką. Be to, funkcijos “EcoStart” arba “SmartStart” leis pasinaudoti kintančiais elektros energijos tarifais.

Jeigu ploviklis dozuojamas rankiniu būdu, drėgname ploviklio skyrelyje ploviklis gali sutirštėti ir tokiu atveju nebus visiškai išskalautas.

Jeigu naudojate laikmatį, atkreipkite dėmesį, kad pilant ploviklį, būtų sausas ploviklio skyrelis. Jeigu reikia, išsausinkite skyrelį.

Nenaudokite skystų ploviklių. Ploviklis gali ištekėti.

⚠ Ploviklio keliamas pavojus sveikatai.

Kad vaikai nepasiektų ploviklio: Pilkite ploviklį **tik prieš** programos paleidimą, prieš aktyvindami laikmatį.

Laikmačio aktyvinimas

- Atidarykite dureles.
- Įjunkite indaplovę jutikliniu mygtuku ⏻.
- Pasirinkite norimą programą.
- Palieskite jutiklinį mygtuką ⌚.

Šviečia ⌚ jutiklinis mygtukas.

Jutikliniais mytukais ∨∧ galite pasirinkti funkcijas “Start um”, “Ende um”, “EcoStart” arba prireikus “SmartStart”.

- Norimą funkciją patvirtinkite mygtuku OK.

Rodomas paskutinis nustatytas laikmačio laikas, pažymėti valandų simboliai.

- Jutikliniais mygtukais ∨∧ nustatykite norimą laikmačio laiką, paspauskite OK ir patvirtinkite.

Jeigu nustatydami laiką keletą sekundžių nepatvirtinsite jokio nustatymo, ekranas vėl persijungs į meniu lygmenį. Turėsite pakartoti nustatymus.

Įjungus laikmatį, energijos taupymo tikslu po keleto minučių išsijungia visi rodmenys.

Laikmatį galite aktyvinti ir “Miele” programėlėje.

“Start um” nustatymas

Su šia funkcija “Start um” galėsite nustatyti norimą tikslų programos pradžios laiką.

- Jutikliniais mygtukais \vee/\wedge nustatykite minutes ir patvirtinkite mygtuku *OK*.

Išsaugomos valandos, pažymėta minučių nustatymo klaviatūra.

- Jutikliniais mygtukais \vee/\wedge pasirinkite minutes, paspauskite *OK* ir patvirtinkite.

Kelias minutes bus rodomas išsaugotas pasirinktos programos paleidimo laikas.

- Uždarykite dureles.

Atėjus nustatytam laikui, pasirinkta programa paleidžiama automatiškai.

“Ende um” nustatymas

Jeigu naudojate funkciją “Ende um”, nustatykite vėliausią programos pabaigos laiką.

- Jutikliniais mygtukais \vee/\wedge nustatykite minutes ir patvirtinkite mygtuku *OK*.

Išsaugomos valandos, pažymėta minučių nustatymo klaviatūra.

- Jutikliniais mygtukais \vee/\wedge pasirinkite minutes, paspauskite *OK* ir patvirtinkite.

Kelias minutes bus rodomas išsaugotas pasirinktos programos pradžios laikas.

Jeigu dėl per ilgos programos trukmės negali būti pasiektas nustatytas pabaigos laikas, bus rodomas atitinkamas pranešimas apie nustatomą laiko tarpą.

- Paspauskite mygtuką *OK* ir patvirtinkite nuorodą.

- Uždarykite dureles.

Pasiekus apskaičiuotą laiką, pasirinkta programa paleidžiama automatiškai.

Parinktys

“EcoStart” nustatymas

Funkcija “EcoStart” leis pasinaudoti kintančiais elektros energijos tarifais. Prieš tai turėsite vieną kartą nustatyti daug, tris elektros energijos tarifų laiko zonas (žr. skyriaus “Nustatymai“ poskyrį “EcoStart”).

Nustatykite vėliausią pasirinktos programos pabaigos laiką.

Indaplovė automatiškai paleidžiama nustatytu laiku, pritaikomas naudingiausias elektros energijos tarifas.

■ Jutikliniais mygtukais \vee/\wedge nustatykite minutes ir patvirtinkite mygtuku *OK*.

Išsaugomos valandos, pažymėta minučių nustatymo klaviatūra.

■ Jutikliniais mygtukais \vee/\wedge pasirinkite minutes, paspauskite *OK* ir patvirtinkite.

Kelias minutes bus rodomas išsaugotas pasirinktos programos pradžios laikas.

■ Uždarykite dureles.

Pasiekus apskaičiuotą laiką, pasirinkta programa paleidžiama automatiškai.

“SmartStart” nustatymas

Pasirinkę šią funkciją “SmartStart”, galėsite nustatyti savo indaplovės automatinį paleidimą, kai energijos tarifai bus naudingiausi.

Kad galėtumėte naudoti šią funkciją, jums reikės papildomų techninių priedų.

Jeigu meniu “Einstellungen” aktyvinote funkciją “SmartStart”, meniu “Timer” bus rodoma ne funkcija “EcoStart”, bet “SmartStart” (žr. skyriaus “Nustatymai” poskyrį “Miele@home”).

Jeigu Jūsų energijos tiekėjas siūlo šią paslaugą, jūsų prietaisui bus išsiųstas signalas, kai elektros energijos tarifai bus naudingiausi.

Gavusi šį signalą, indaplovė įsijungia automatiškai.

Galite nustatyti laiką, kada vėliausiai turėtų pasibaigti programa. Indaplovė apskaičiuoja vėliausią galimą pasirinktos programos paleidimo laiką ir iki jo pradžios laukia energijos tiekėjo perduodamo signalo.

Nustatykite vėliausią pasirinktos programos pabaigos laiką.

- Jutikliniais mygtukais \vee/\wedge nustatykite minutes ir patvirtinkite mygtuku *OK*.

Išsaugomos valandos, pažymėta minučių nustatymo klaviatūra.

- Jutikliniais mygtukais \vee/\wedge pasirinkite minutes, paspauskite *OK* ir patvirtinkite.

Rodomas pranešimas “Warten auf SmartStart”.

- Uždarykite dureles.

Pasirinkta programa paleidžiama automatiškai, energijos tiekėjui perdavus signalą arba pasiekus apskaičiuotą vėliausią galimą paleidimo laiką.

Nustatyto laiko keitimas arba ištrynimasis

Galite pakeisti arba ištrinti nustatytą laikmačio laiką.

- Atidarykite dureles.

- Palieskite jutiklinį mygtuką \oplus .

- Ekrane jutikliniais mygtukais \vee/\wedge pasirinkite prieš tai aktyvintą laikmačio funkciją, palieskite *OK* ir patvirtinkite.

- Jutikliniais mygtukais \vee/\wedge pasirinkite funkcijas “Ändern” arba “Löschen”, paspauskite *OK* ir patvirtinkite.

Patvirtinę funkciją “Ändern” mygtuku *OK*, galite pakeisti nustatytą laikmačio laiką.

Patvirtinus funkciją “Löschen” mygtuku *OK*, ekrane rodoma pasirinktos programos trukmė.

Jutiklinis mygtukas \oplus užgęsta, šviečia tik pasirinktos programos jutiklinis mygtukas.

Dabar galite paleisti programą arba išjungti indaplovę.



Jeigu įjungę laikmatį išjungsite indaplovę, laikmatis taip pat bus sustabdytas.

“Miele” programėlėje taip pat galite pakeisti arba ištrinti nustatytą laikmačio laiką.


Parinktys

“MobileStart” funkcijos aktyvinimas

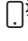
“Miele” programėlėje galite paleisti savo indaplovę nuotoliniu būdu. Tam pirmiausia turite įdiegti programėlę savo mobiliajame galiniame įrenginyje, prijungti indaplovę prie namų WLAN tinklo (žr. skyriaus “Nustatymai” poskyrį “Miele@home”) ir prireikus įjungti funkciją “MobileStart” (žr. skyriaus “Nustatymai” poskyrį “Nuotolinis valdymas”).

- Atidarykite dureles.
- Įjunkite indaplovę  jutikliniu mygtuku.
- Palieskite jutiklinį mygtuką .

Šviečia  jutiklinis mygtukas.

- Išjunkite indaplovę jutikliniu mygtuku .
- Uždarykite dureles.

Dabar galite paleisti indaplovę nuotoliniu būdu “Miele” programėlėje.



Parinktis “MobileStart” lieka įjungta, kol ją vėl išjungsite jutikliniu mygtuku . Parinktis taip pat lieka įjungta, jeigu indaplovę įjungsite ir vėl išjungsite.

Net tada, kai “MobileStart” funkcija išjungta, “Miele” programėlėje galėsite patikrinti savo indaplovės veikimo būseną ir rinktis nustatymus.


Jeigu plovimo programą paleidžiate uždarydami indaplovės dureles, parinktis “MobileStart” automatiškai suaktyvinama programos eigos metu.

Darbo valandų rodymas

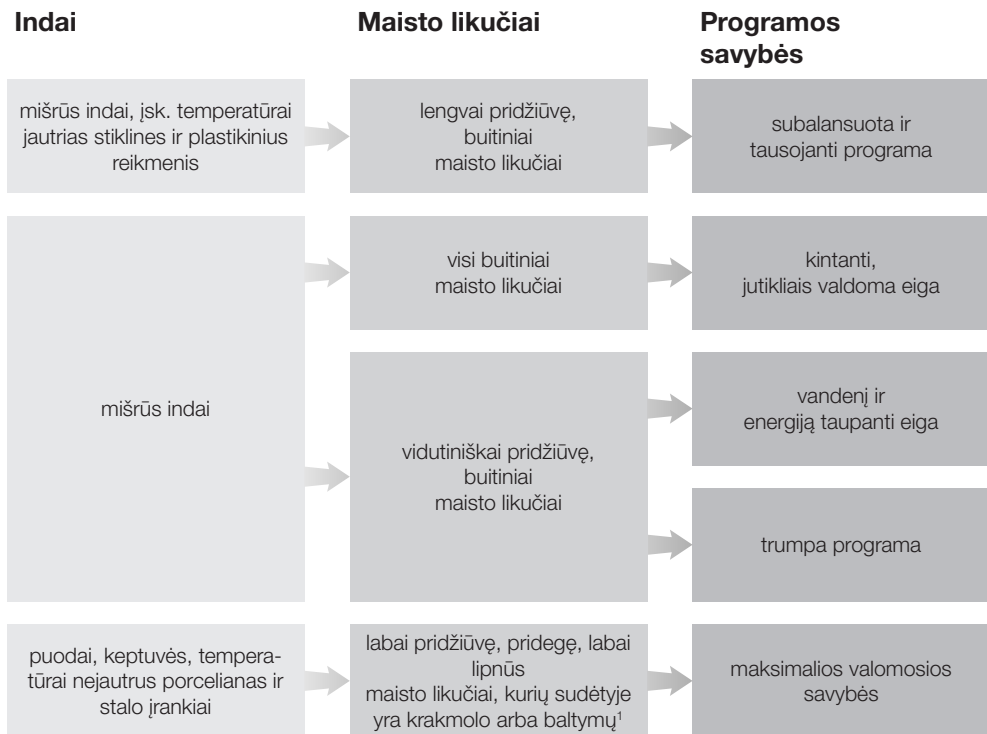
Galite peržiūrėti, kiek valandų indaplovė veikė prieš tai.

- Atidarykite dureles.
- Įjunkite indaplovę  jutikliniu mygtuku.
- Prireikus trūkumo rodmenį patvirtinkite mygtuku OK.
- Jutiklinį mygtuką  lieskite 5 sekundes.

Darbo valandos rodomos ekrane.

- Jutikliniais mygtukais  arba OK vėl galite perjungti į pagrindinį meniu.

Programų pasirinkimo gairės









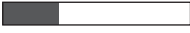












¹ Maisto likučiai, kurių sudėtyje yra krakmolo, gali atsirasti, pvz., nuo bulvių, makaronų arba ryžių. Maisto likučiai, kurių sudėtyje yra baltymų, pvz., dėl keptos mėsos arba žuvies.

Programų pasirinkimo gairės

Programa²

Sąnaudų prognozė³

<p>➔ “ComfortWash 45 °C” </p>	<p>Energijos sąnaudos </p> <p>Vandens sąnaudos </p> <p>Programos trukmė </p>
<p>➔ Automatinė </p>	<p>Energijos sąnaudos </p> <p>Vandens sąnaudos </p> <p>Programos trukmė </p>
<p>➔ ECO</p>	<p>Energijos sąnaudos </p> <p>Vandens sąnaudos </p> <p>Programos trukmė </p>
<p>➔ “PowerWash 60 °C” </p>	<p>Energijos sąnaudos </p> <p>Vandens sąnaudos </p> <p>Programos trukmė </p>
<p>➔ Intensyvioji 75 °C </p>	<p>Energijos sąnaudos </p> <p>Vandens sąnaudos </p> <p>Programos trukmė </p>

² Prie programų galite priderinti “Papildomas funkcijas” (žr. skyrių “Papildomos funkcijos”). Papildomai galima rinktis funkciją “2. Tarpinis skalavimas” (žr. skyrių “Nustatymai”).

³ Numatytosios vertės gali kisti, atsižvelgiant į pasirinktus nustatymus, papildomas funkcijas arba naudojimo sąlygas.

Programų apžvalga

Programa	Programos eiga				
	Pirminis plovimas	Plovimas °C	Tarpinis skalavimas	Skalavimas su skalavimo skysčiu °C	Džiovinimas / "AutoOpen"
ECO ¹	-	43	✓	42	✓ / ✓
Automatinė 45–60 °C	Kintanti programos eiga, jutiklinis priderinimas prie naudojamų indų ir maisto likučių kiekio pagal poreikį				
		45–60	✓	55–70	✓ / ✓
"ComfortWash 45 °C"	✓	45	✓	55–70	✓ / ✓
"PowerWash 60 °C"	-	60	✓	60	✓ / ✓
Intensyvioji 75 °C	✓	75	✓	55–70	✓ / ✓
"ComfortWash+ 55 °C"	✓	55	✓	55–70	✓ / ✓
Higieninė 75 °C	-	75	✓	75	✓ / ✓
Ypač tyliai 50 °C	-	50	✓	55–70	✓ / ✓
"SolarSpar"	✓✓	✓	✓	✓	✓ / ✓
Gležniems audiniams 45 °C	-	45	✓✓	56	✓ / ✓
Prietaiso priežiūra	-	75	✓✓	70	✓ / ✓
Druskos išskalavimas	✓	-	-	-	- / -

¹ Programa, su kuria susijusi informacija energijos vartojimo efektyvumo etiketėje. Pagal naujausią ES reglamentą šioje programoje suderintos energijos ir vandens sąnaudos, todėl ji labiausiai tinka plauti vidutiniškai nešvarius indus.

Programų apžvalga

Sąnaudos ²				
Elektros energija		Vanduo	Trukmė	
Šaltas vanduo 15 °C kW/val.	Šiltas vanduo 60 °C kW/val.	Litrai	Šaltas vanduo 15 °C val.: min.	Šiltas vanduo 60 °C val.: min.
0,54	0,29	8,4	3:50	3:40
0,65–0,95 ^{3,4}	0,55–0,65 ^{3,4}	6,0–13,0 ^{3,4}	2:02–2:59	1:59–2:49
0,85	0,45	12,5	2:38	2:28
1,00	0,65	9,5	1:26	1:15
1,25	0,85	13,5	3:09	2:44
0,95	0,50	12,5	2:30	2:19
1,55	1,20	10,0	2:27	2:15
0,95	0,75	9,0	4:04	3:54
-	0,07	27,0	-	2:47
0,85	0,50	11,5	1:55	1:38
1,75	1,15	19,0	2:12	1:50
0,01	0,01	8,5	0:13	0:13

² Nurodytos programos “ECO” vertės buvo nustatytos remiantis standartizuotomis bandymo sąlygomis. Kitų programų nurodytos vertės buvo nustatytos remiantis panašiomis patikros sąlygomis.

Prietaisą naudojant praktikoje, dėl pasirinktų nustatymų, papildomų funkcijų ar naudojimo sąlygų vertės gali skirtis (žr. skyriaus “Veikimas” poskyrį “Programos trukmės rodmuo”).

³ Minimali vertė: dalinis pakrovimas lengvai išteptais indais

⁴ Maksimali vertė: visiškas pakrovimas labai išteptais indais

Programų apžvalga

kitos programos

“ComfortWash+ 55 °C”

Programa skirta įvairiems reikmenims plauti su įprastais maisto likučiais.

Higieninė 75 °C

Speciali programa, skirta plauti temperatūrai nejautrius indus, kuriems keliami ypač aukšti higienos reikalavimai (pvz., kūdikių buteliukus, pjaustymo lenteles).

Ypač tyliai 50 °C

Labai tyli programa, su ilgesne veikimo trukme. Programa, skirta įvairiems indams plauti, su lengvai pridžiūvusiais buitinais maisto likučiais.

“SolarSpar”

Programa be vandens šildymo, jeigu indaplovė prijungta prie karšto vandens įvado, kurio temperatūra siekia maž. 45 °C (žr. skyriaus “Prijungimas” poskyrį “Vandens įvadas”). Šios programos naudojimas yra tvarus tik jeigu karštas vanduo gaminamas naudojant saulės šiluminę energiją. Programa skirta mišriems indams su lengvai pridžiūvusiais buitinais maisto likučiais plauti.

Gležniems audiniams 45 °C

Programa, skirta ypač švelniai plauti temperatūrai jautrius indus, stiklines ir plastiką su lengvai pridžiūvusiais buitinais maisto likučiais.

“Gerätepflege”

Indaplovės plovimo kamera išsiplauna automatiškai. Jeigu vis dėlto prisikaupė maisto likučių arba nuosėdų, naudokite programą “Gerätepflege” ir išplaukite indaplovę. Indaplovė turi būti tuščia. Programa skirta valyti plovimo kamerą, naudojant priežiūros produktus (ploviklius, priežiūros priemones) (žr. skyriaus “Papildomi priedai” poskyrį “Prietaiso priežiūra”). Atkreipkite dėmesį į nurodymus ant ploviklio pakuotės. Jeigu naudojate priežiūros priemones, draudžiama dozuoti ploviklį. Todėl šioje programoje išjungtas automatinis ploviklio dozavimas (jeigu yra).

Druskos išskalavimas

Programa, skirta plovimo kamerai išskauti po kiekvieno druskos pildymo. Kas kartą atidarę druskos rezervuaro dangtelį iš karto be indų ir be ploviklio dozavimo paleiskite *Druskos išskalavimo* programą. Tokiu būdu išsiliejęs druskos tirpalas praskiedžiamas ir išsiurbiamas.

“QuickPowerWash”

Trumpoji programa, kurios trukmė trumpesnė negu viena valanda, skirta įvairiems indams plauti su lengvai pridžiūvusiais buitinais maisto likučiais. Programą galima pasirinkti naudojant programą “PowerWash”, kuri naudojama kartu su papildoma funkcija *Sparčioji* (žr. skyriaus “Papildomos funkcijos” poskyrį “Sparčioji”).

Papildomos funkcijos

Papildomų funkcijų pasirinkimas

Programoms priderinti galite naudoti papildomas funkcijas.

Papildomas funkcijas galite pasirinkti arba atšaukti prieš paleisdami norimą programą.

- Palieskite jutiklinį mygtuką $\nabla \equiv$ *Papildomos funkcijos*.
- Pasirinkite norimą papildomą funkciją ir patvirtinkite mygtuku OK.

Papildomos funkcijos, kurias galima derinti su pasirinkta programa, arba nederinamos papildomos funkcijos, pažymimos spynelės simboliu \square .

Ekране gali būti rodomas atitinkamas pranešimas.

- Tokiu atveju paspauskite mygtuką OK ir patvirtinkite pranešimą.
- Uždarykite dureles ir paleiskite programą.

Galite nustatyti, ar pasirinktos papildomos funkcijos turi būti naudojamos kiekvieną kartą paleidus programą (žr. skyriaus “Nustatymai” poskyrį “Papildomų funkcijų išsaugojimas”).

“BottleClean”

Galite rinktis papildomą funkciją “*BottleClean*”, jeigu norite padidinti aukštų, siaurų tuščiavidurių indų, tokių kaip, pvz., šviesaus alaus bokalai, buteliai, valomąsias savybes. Plovimo įkrova, sudėta į stiklinių ir butelių laikiklį apatiniame krepšyje, plaunama itin kruopščiai (žr. skyriaus “Indų ir stalo įrankių sudėjimas” poskyrį “FlexCare” “Glass & Bottle”).

Suaktyvinus šią papildomą funkciją, padidėja programos trukmė, taip pat gali padidėti plovimo temperatūra. Padidėja vandens ir energijos sąnaudos.

“IntenseZone”

Galite pasirinkti funkciją “*IntenseZone*” ir padidinti programų valomąsias savybes apatiniame krepšyje.

Suaktyvinus šią papildomą funkciją, padidėja programos trukmė, taip pat padidėja plovimo temperatūra. Padidėja vandens ir energijos sąnaudos.

Labai švarūs

Šią papildomą funkciją galite naudoti, norėdami pagerinti programos valomąsias savybes.

Suaktyvinus šią papildomą funkciją, padidėja programos trukmė, taip pat padidėja plovimo temperatūra. Padidėja vandens ir energijos sąnaudos.

Labai sausi

Šią papildomą funkciją galite rinktis, norėdami pagerinti programos džiovinimo efektyvumą.

Suaktyvinus šią papildomą funkciją, padidėja programos trukmė, taip pat padidėja skalavimo temperatūra. Dėl to didėja energijos sąnaudos.

Papildomos funkcijos “Sparčioji” pasirinkimas


Programos eigą galite sutrumpinti pasirinkę papildomą funkciją *Sparčioji*.

Programos eigos sutrumpinimas gali skirtis ir priklausyti nuo pasirinktos programos.

Siekiant optimalaus plovimo rezultato, temperatūra padidėja nelabai, o kartu ir energijos sąnaudos.

Papildoma funkcija *Sparčioji* laikoma pirmine, palyginti su kitomis pasirinktomis funkcijomis.

Papildomas funkcijas galima pasirinkti arba jų atsisakyti prieš programos paleidimą.

- Palieskite jutiklinį mygtuką  *Sparčioji*.

Jutiklinis mygtukas užsidega tik tuo atveju, jeigu papildomą funkciją galima naudoti pasirinktai programai.

Jeigu pasirinkta programa nesuderinama su papildoma parinktimi, ekrane rodomas atitinkamas pranešimas.


- Tokiu atveju paspauskite mygtuką **OK** ir patvirtinkite pranešimą.
- Uždarykite dureles ir paleiskite programą.

Galite nustatyti, ar pasirinkta papildoma funkcija turi būti naudojama kiekvieną kartą paleidus programą (žr. skyriaus “Nustatymai” poskyrį “Papildomų funkcijų išsaugojimas”).

Naudojama kartu su programa “*PowerWash*” papildoma funkcija *Sparčioji* suaktyvina programą “*QuickPowerWash*”, trumpoju programa lengvai pridžiūvusiems maisto likučiams.

Plovimas ir priežiūra

Reguliariai (maždaug kas 4–6 mėnesius) tikrinkite savo indaplovės būklę. Tai padės ateityje išvengti trikčių.

 Pažeidimai dėl netinkamų plovimo priemonių.


Visi paviršiai gali lengvai susibraižyti. Visi paviršiai gali nusidažyti arba pasikeisti, jei juos plausite netinkamomis plovimo priemonėmis.

Naudokite tik tam tikriems paviršiams skirtas plovimo priemones.

Plovimo kameros valymas

Plovimo kamera iš esmės išsivalo pati, jeigu naudojamas tinkamas ploviklio kiekis.

Jeigu dažnai naudojate žemos temperatūros plovimo programas (< 50 °C), kyla pavojus, kad plovimo kameroje pradės daugintis mikrobai ir atsiras nemalonas kvapas. Kad plovimo kamera būtų išplauta ir išvengtumėte blogo kvapo, kartą per mėnesį paleiskite programą „Intensiv 75 °C“.

Jeigu, nepaisant to, susikaupė, pvz., riebalų arba kalkių nuosėdų, naudokite plovimo programą „Gerätepflege“ (žr. skyriaus „Programų apžvalga“, poskyrį „ kitos programos“) su prietaiso plovimu (žr. skyriaus „Papildomi priedai“ poskyrį „Prietaiso priežiūra“). Vadovaukitės nurodymais, pateiktais ant ploviklio pakuotės.

„Miele“ plovimo ir priežiūros priemonių galima įsigyti „Miele“ garantinio aptarnavimo skyriuje arba „Miele“ interneto parduotuvėje.

- Reguliariai valykite plovimo kameros filtrus.

Higieninis ciklas

Jeigu dažnai naudojate žemos temperatūros plovimo programas, plovimo kameroje gali pradėti daugintis mikrobai, atsirasti nemalonūs kvapas. Jeigu plovimui ilgiau buvo naudojamos žemos temperatūros plovimo programos, rekomenduojama reguliariai paleisti aukštesnės temperatūros plovimo programą. Taip išvengsite nuosėdų ir blogo kvapo susidarymo.

Informacinius pranešimus apie higieną galite įjungti arba išjungti (žr. skyriaus "Nustatymai" poskyrį "Higieninis ciklas").

Jeigu išjungėte pranešimą, kartą per mėnesį paleiskite programą "Intensiv 75 °C", kad būtų išplauta plovimo kamera ir išvengtumėte blogo kvapo.

Durelių sandariklio ir durelių valymas

Purškiamas vanduo nepasiekia ir neišvalo indaplovės durelių sandariklių ir šoninių sienelių. Todėl ten gali pradėti formotis pelėsis.

- Durelių sandariklius reguliariai nuvalykite drėgna šluoste, kad pašalintumėte maisto likučius.
- Nuo indaplovės durelių šoninių sienelių nuvalykite prikibusius maisto ir gerimų likučius.

Valdymo skydelio valymas

- Valdymo skydelį valykite tik švaria, sudrėkinta šluoste.

Šviesolaidžio valymas

Optinės veikimo kontrolės šviesolaidis yra dengiamajame skydelyje po stalviršiu.

- Valykite šviesolaidį tik sudrėkinta šluoste.

Plovimas ir priežiūra

Prietaiso priekinės dalies valymas



Nešvarumų sukelti pažeidimai. Jei nešvarumai paliekami ilgiau, tam tikromis aplinkybėmis jų gali nepavykti pašalinti, paviršius gali deformuotis arba nusidažyti. Geriausia nešvarumus pašalinti iš karto.

- Prietaiso priekinę dalį plaukite švaria kempine, plovikliu ir šiltu vandeniu. Tada nususinkite minkšta šluoste. Taip pat galite naudoti švarią, drėgną mikropluošto šluostę, tokiu atveju nenaudokite valiklio.

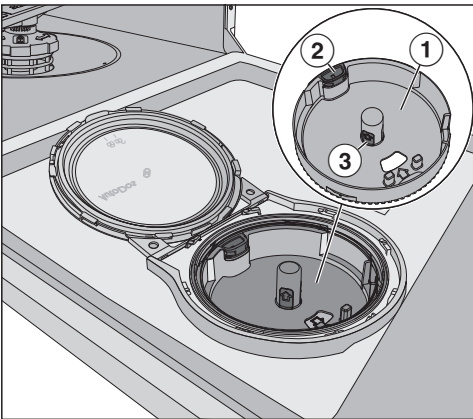
Kad išvengtumėte paviršių pažeidimų, valydami nenaudokite:

- valymo priemonių, kurių sudėtyje yra sodos, amoniako, rūgščių arba chloridų;
- kalkių šalinimo priemonių;
- šveitimo priemonių (pvz., šveičiamųjų miltelių, pienelio, valomojo akmens);
- valymo priemonių, kurių sudėtyje yra tirpiklių;
- nerūdijančiojo plieno valiklių;
- indaplovėms skirtų ploviklių;
- orkaičių valiklių;
- stiklo valymo priemonių;
- kietų šepetėlių ir šveitimo kempinių (pvz., puodams skirtų kempinių) arba panaudotų kempinių, kuriose gali būti šveitimo priemonių likučių;
- purvo trintukų;
- aštrių metalinių grandiklių;
- plieninio šveitiklio;
- garinių valymo prietaisų.


“AutoDos” plovimas

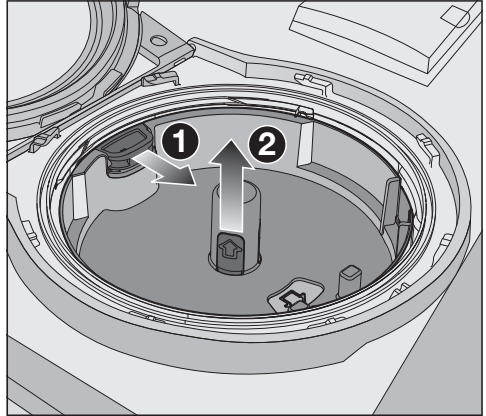
Jeigu rodomas pranešimas “AutoDos reinigen”, patikrinkite, ar “AutoDos” yra švarus (ar nėra pridžiūvusių miltelių likučių), prireikus išvalykite. Taip apsisaugosite nuo “AutoDos” veikimo sutrikimų.

Kad “AutoDos” veiktų optimaliai, kiekvieną kartą keisdami “PowerDisk”, patikrinkite ir prireikus išplaukite “AutoDos”.



- 1 “PowerDisk” laikiklis
- 2 Geltonas atidarymo snapelis skirtas “PowerDisk” laikikliui atlaisvinti
- 3 Geltonos “PowerDisk” laikiklio suėmimo plokštelės

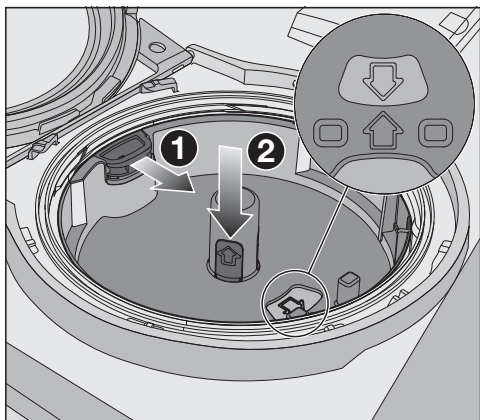
- Atsukite ir atidarykite “AutoDos” dangtelį .
- Prireikus išimkite “PowerDisk”.



- Geltoną atidarymo snapelį traukite laikrodžio rodyklės kryptimi **1** ir atlaisvinkite “PowerDisk” laikiklį, tuo pačiu “PowerDisk” laikiklį traukite už geltonos suėmimo plokštelės į viršų ir nuimkite **2**.
- Drėgna šluoste nuvalykite “AutoDos” korpusą ir “PowerDisk” laikiklį.
- Visas dalis kruopščiai nusauskinkite, kad plovimo milteliai nesutirštėtų.

Pržiūrėkite, kad plaunant “AutoDos” viduje neliktų vandens.


Plovimas ir priežiūra



- Geltoną atidarymo snapelį traukite laikrodžio rodyklės kryptimi **1** ir tuo pačiu vėl įdėkite “PowerDisk” laikiklį **2**. Rodyklės “PowerDisk” laikiklyje ir kontroliniame langelyje turi būti nukreiptos viena į kitą. Laikiklis turi tolygiai priglusti.

“AutoDos” dangtelis turi sandariai užsidaryti, kad plovimo milteliai nesušlaptų.

Patikrinkite, ar visi sandarikliai švarūs, prireikus sandariklius išplaukite.

- Įdėkite pripildytą “PowerDisk” ir tolygiai spauskite žemyn, kol šis sandariai priglus.
- “AutoDos” dangtelį uždarykite ir sukite, kol dangtelio rankenėlė bus tiksliai po simboliu  (žr. skyriaus “Ploviklis” poskyrį “PowerDisk” įdėjimas”).

Reguliariai patikrinkite, ar neužsikimšusi apatinė purškimo strėlytė, kad būtų užtikrintas tinkamas “AutoDos” ploviklio išpurškimas (žr. skyriaus “Valymas ir priežiūra” poskyrį “Purškimo strėlyčių valymas”).

Purškimo svirčių plovimas

Maisto likučiai gali kauptis purškimo svirčių purkštukuose ir guoliuose. Todėl reguliariai patikrinkite purškimo svirtis (maždaug kas 2–4 mėnesius).

Niekada neplaukite be purškimo svirčių.

⚠ Nešvarumų sukelti cirkuliacinės sistemos pažeidimai.

Nenaudojant filtrų, į cirkuliacinę sistemą patekę stambūs nešvarumai gali ją užkimšti.

Niekada neplaukite be apatinės purškimo svirties ir be filtrų.

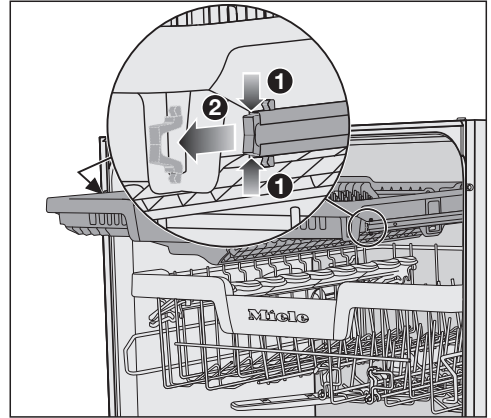
Valydami filtrus ir purškimo svirtis prižiūrėkite, kad į cirkuliacinę sistemą nepatektų stambių nešvarumų.

- Išjunkite indaplovę.

Stalo įrankių stalčiaus išėmimas (jeigu yra)

Pirmiausia išimkite stalo įrankių stalčių (jeigu yra), tik tada galėsite išimti viršutinę purškimo svirtį.

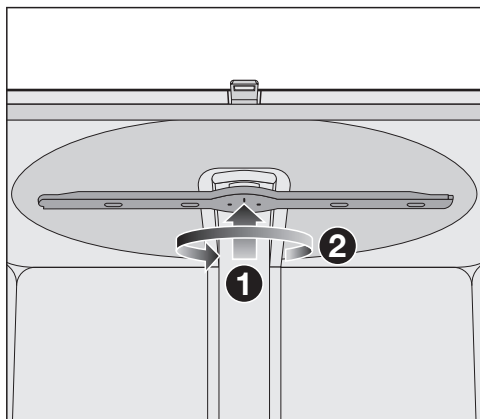
- Ištraukite įrankių stalčių.



- Vienu metu spauskite apsauginius bėgelių spastukus abiejose stalo įrankių stalčiaus ① pusėse ir išimkite spastukus ②.
- Ištraukite įrankių stalčių.

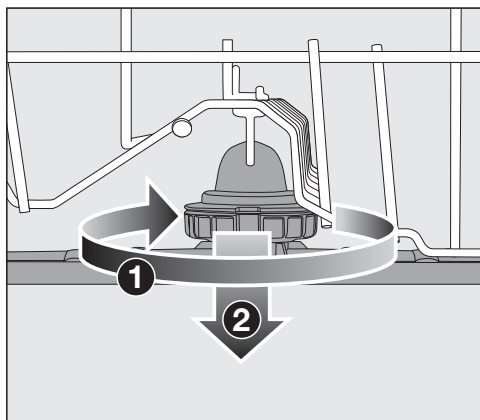
Plovimas ir priežiūra

Viršutinės purškimo svirties išėmimas



- Viršutinę purškimo svirtį spauskite į viršų **1**, kad užsifiksuotų vidiniai dantukai, tada sukite prieš laikrodžio rodyklę **2** ir išsukite (žiūrėjimo kryptis iš apačios).

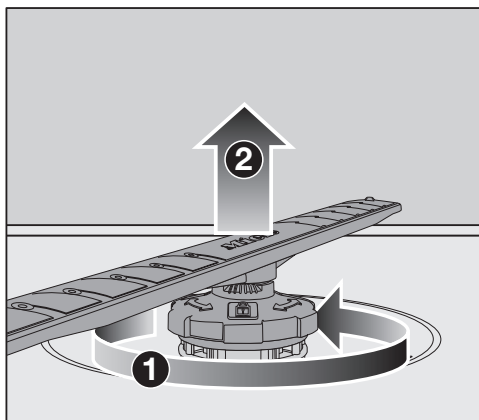
Vidurinės purškimo svirties išėmimas



- Vidurinės purškimo svirties srieginę jungtį sukite laikrodžio rodyklės kryptimi **1** (žiūrėjimo kryptis iš viršaus) ir svirtį **2** nuimkite.

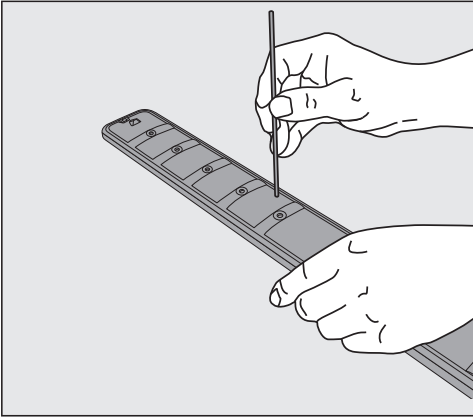
Apatinės purškimo svirties išėmimas

- Išimkite apatinį krepšį.



- Apatinės purškimo svirties srieginę jungtį sukite prieš laikrodžio rodyklę **1** (žiūrėjimo kryptis iš viršaus), purškimo svirtį **2** traukite į viršų ir išimkite.

Purškimo svirčių plovimas

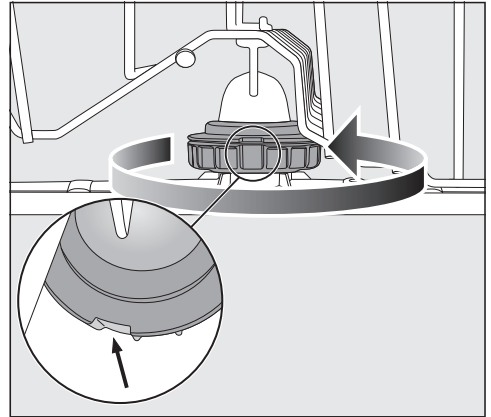


- Smailiu daiktu įspauskite į purškimo svirtį purkštukuose esančius maisto likučius.
- Išplaukite purškimo svirtis po tekančiu vandeniu.

Viršutinės purškimo svirties įdėjimas

- Įdėkite viršutinę purškimo svirtį ir pritvirtinkite.

Vidurinės purškimo svirties įdėjimas

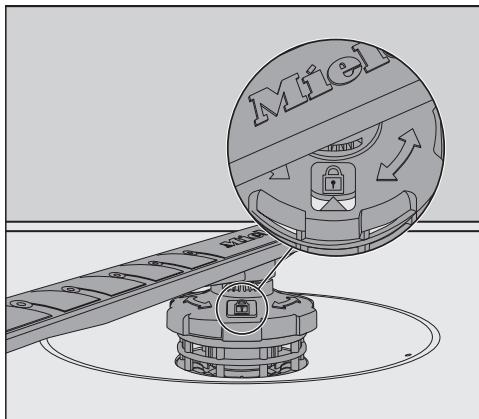



- Vėl įdėkite vidurinę purškimo svirtį, o srieginę jungtį sukite prieš laikrodžio rodyklę (žiūrėjimo kryptis iš viršaus), kol užsifiksuos. Atkreipkite dėmesį, kad fiksatorių išpjovos turi sutapti viena ant kitos.


Plovimas ir priežiūra

Apatinės purškimo svirties įdėjimas

- Įdėkite apatinę purškimo svirtį. Filtrų junginys turi tolygiai priglusti prie plovimo kameros dugno.



- Apatinės purškimo svirties srieginę jungtį sukite laikrodžio rodyklės kryptimi (žiūrėjimo kryptis iš viršaus), kol rodyklė kontroliniame langelyje bus nukreipta į spynelės  simbolį.
- Patikrinkite, ar purškimo svirtys gali lengvai sukintis.

 Nešvarumų sukelti cirkuliacinės sistemos pažeidimai.

Apatinė purškimo svirtimi tvirtinamas filtrų junginys. Jeigu nenaudosite filtrų, į cirkuliacinę sistemą patekę stambūs nešvarumai gali ją užkimšti. Niekada neplaukite be apatinės purškimo svirties ir be filtrų.

Stalo įrankių stalčiaus įdėjimas (jeigu yra)

- Stalo įrankių stalčių iš priekio įstatykite į bėgelius.
- Abiejose stalo įrankių stalčiaus pusėse į bėgelius įstatykite apsauginius spaustukus.

Plovimo kameros filtrų tikrinimas

Ant plovimo kameros dugno esantis filtrų junginys plovimo metu sulauko stambesnius nešvarumus. Taip nešvarumai negali patekti į cirkuliacinę sistemą, iš kurios per purškimo strėles jie vėl patektų į plovimo kamerą.

⚠ Nešvarumų sukelti cirkuliacinės sistemos pažeidimai.

Nenaudojant filtro, į cirkuliacinę sistemą gali patekti stambių nešvarumų, kurie gali ją užkimšti.

Niekada neplaukite be apatinės purškimo strėlės ir be filtrų.

Valydami filtrus ir purškimo strėlytes prižiūrėkite, kad į cirkuliacinę sistemą nepatektų stambių nešvarumų.

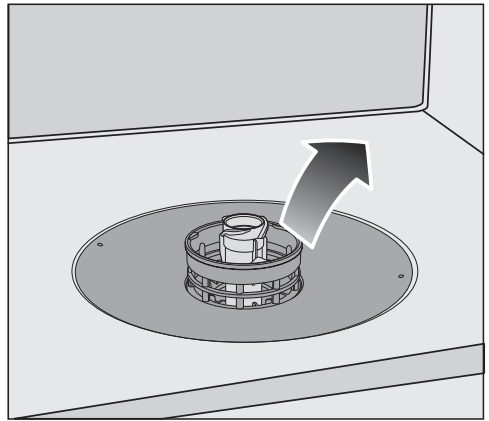
Nevalant, nešvarumai gali užkimšti filtrus. Šis laiko tarpas priklauso nuo prietaiso naudojimo intensyvumo.

Ekране kas 50 plovimo ciklų bus rodomas pranešimas “Sieb kontrollieren”.

- Patikrinkite filtrų junginį.
- Jeigu reikia, išvalykite.
- Patvirtinkite pranešimą mygtuku *OK*.

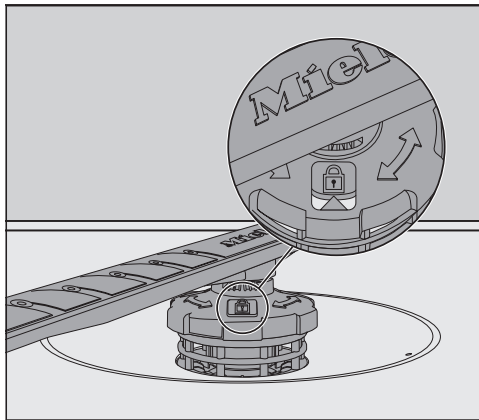
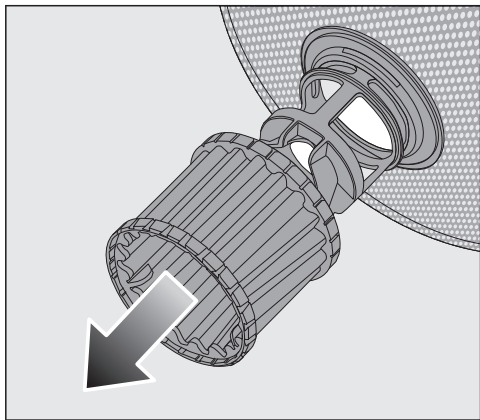
Filtrų valymas


- Išjunkite indaplovę.
- Išimkite apatinę purškimo strėlytę (žr. skyriaus “Valymas ir priežiūra” poskyrį “Purškimo strėlyčių valymas”).
- Prieš išimdami filtrų junginį, išvalykite stambesnius nešvarumus, kad šie nepatektų į cirkuliacinę sistemą.




- Išimkite filtrų junginį.

Plovimas ir priežiūra



- Kad galėtumėte išvalyti filtrų vidinę pusę, suėmę už plastikinio žiedelio žemyn ištraukite iš filtrų junginio mikrofiltrą.
 - Visas dalis išplaukite po tekančiu vandeniu. Galite naudoti šepetėlį.
 - Į filtrų junginį atgal įdėkite mikrofiltrą.
 - Sietelių junginį dėkite taip, kad jis tolygiai priglustų prie plovimo pagrindo dugno.
 - Ant filtrų junginio srieginę jungtimi vėl pritvirtinkite apatinę purškimo strėlę.
- Srieginę jungtį sukite laikrodžio rodyklės kryptimi, kol kontroliniame lange lyje rodyklė bus nukreipta į spynelės simbolį .

 Nešvarumų sukelti cirkuliacinės sistemos pažeidimai.

Filtrų junginys tvirtinamas apatine purškimo strėlyte. Jeigu nenaudosite filtrų, į cirkuliacinę sistemą patekę stambūs nešvarumai gali ją užkimšti. Niekada neplaukite be apatinės purškimo strėlės ir be filtrų.

Vandens įvado sietelio valymas

Vandens įleidimo vožtuvo apsaugai srieginėje jungtyje įdėtas sietelis. Jei sietelis užsiteršęs, į plovimo kamerą patenka per mažai vandens.

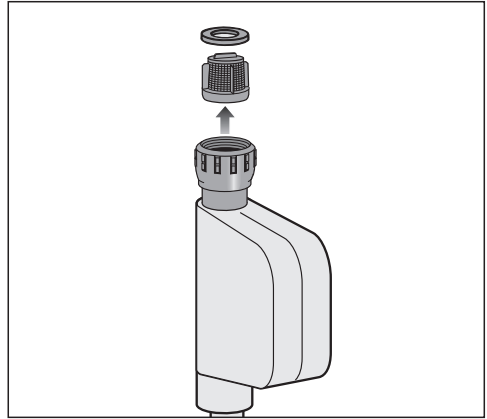


Įtampos sukeltas elektros smūgio pavojus.

Vandens įvado jungties plastikiniame korpuse yra elektrinis vožtuvas.

Korpuso nenardinkite į skysčius.

- Atjunkite indaplovę nuo maitinimo tinklo.
Išjunkite indaplovę ir ištraukite iš tinklo kištuką.
- Užsukite vandens čiaupą.
- Išsukite vandens įleidimo vožtuvą.



- Iš srieginės jungties išimkite sandarinimo žiedą.
- Plokščiomis arba smailiosiomis replėmis suimkite už plastikinio sietelio iškyšos ir išimkite sietelį.
- Sietelį išplaukite po tekančiu vandeniu.
- Sudėkite viską atgal atvirkštine tvarka.

Prie vandens čiaupo tvirtai prisukite srieginę jungtį. Iš lėto atsukite vandens čiaupą. Jeigu prasiveržia vanduo, dar paveržkite srieginę jungtį.

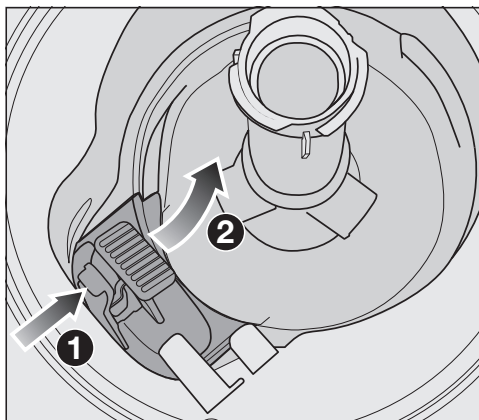
Išvalytą sietelį **būtina** įdėti atgal.

Plovimas ir priežiūra

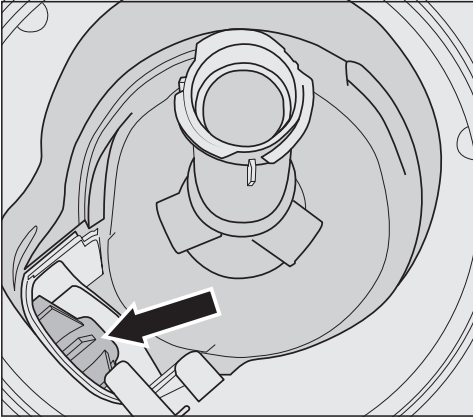
Vandens išleidimo siurblio valymas

Jeigu programos pabaigoje plovimo kameroje yra vandens, vanduo nebuvo išleistas. Gali būti, kad įstrigę svetimkūniai užblokavo vandens siurbį. Jeigu taip, svetimkūnius išimkite.

- Atjunkite indaplovę nuo maitinimo tinklo.
Išjunkite indaplovę ir ištraukite iš tinklo kištuką.
- Išimkite iš plovimo kameros filtrų junginį (žr. skyriaus “Valymas ir priežiūra” poskyrį “Filtrų valymas”).
- Nedideliu dubenėliu išsemkite vandenį iš plovimo kameros.



- Vandens išleidimo siurblio dangtelio užraktą paspauskite į vidų ①.
- Dangtelį lenkite į vidų, kol galėsite išimti ②.
- Gerai nuplaukite po tekančiu vandeniu ir pašalinkite visus svetimkūnius.



Po dangteliu yra vandens išleidimo siurblys (rodyklė).

! Pavojus susižaloti į stiklo šukes!
Vandens išleidimo siurblyje įstrigusias stiklo šukes labai sunku pastebėti.
Valydami vandens išleidimo siurblij, būkite labai atsargūs.

- Iš vandens išleidimo siurblio atsargiai išimkite visus įstrigusius svetimkūnius. Patikrinkite ranka pasukdami vandens išleidimo siurblio sparnuotę. Sparnuotė sukasi tik atgal.
- Iš viršaus vėl vertikalčiai uždėkite dangtelį.

Būtinai užfiksuokite užraktą.


! Dėl netinkamo valymo atsiradę pažeidimai.
Valant nesunku pažeisti konstrukcinės dalis.
Valydami vandens išleidimo siurblij, būkite labai atsargūs.

Ką daryti, jeigu ...




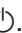
Daugumą prietaiso veikimo sutrikimų, galinčių atsirasti kasdienio naudojimo metu, galima pašalinti savarankiškai. Tai padės sutaupyti laiko ir pinigų, nes nereikės kreiptis į garantinio aptarnavimo skyrių.

Užėję į www.miele.com/service rasite informacijos apie savarankišką sutrikimų šalinimą.

Toliau pateiktos lentelės padės rasti prietaiso veikimo sutrikimo priežastį ir saugiai ją pašalinti.

Rodomos tik tos klaidos, kurias galite pašalinti patys. Visos kitos klaidos išsamiai aprašytos  Klaidos F.



Techniniai veikimo sutrikimai

Problema	Priežastis ir šalinimas
Indaplovė neįsijungia.	Negerai uždarytos durelės. ■ Paspauskite dureles, kad durelių užraktas užsiraikintų.
	Prietaisas neįjungtas į maitinimo tinklą. ■ Įstatykite į tinklą kištuką.
	Suveikė namų elektros instaliacijos saugiklis. ■ Įjunkite saugiklį (mažiausias saugiklio vertes rasite specifikacijų lentelėje). ■ Jeigu ir vėl išsijungė saugiklis, kreipkitės į “Miele” garantinio aptarnavimo skyrių.
	Indaplovė neįjungta. ■ Įjunkite indaplovę  jutikliniu mygtuku.
Jutiklinis mygtukas  nereaguoja arba sureaguoja tik spustelėjus keletą kartų.	Energijos valdymas: prieš paliečiant jutiklinį mygtuką  , durelės buvo atidarytos arba uždarytos. Taip indaplovė buvo įjungta. Po kelių sekundžių indaplovės elektronika paruošta naudoti. ■ Palaukite keletą sekundžių tada, kai uždarėte arba atidarėte dureles. ■ Tada palieskite jutiklinį mygtuką  .
Nutrūko plovimo programa.	Išsijungė namų elektros instaliacijos saugiklis. Ekranas yra tamsus, indaplovė neįsijungia. ■ Įjunkite saugiklį (mažiausias saugiklio vertes rasite specifikacijų lentelėje). ■ Jeigu ir vėl išsijungė saugiklis, kreipkitės į “Miele” garantinio aptarnavimo skyrių.


Problema	Priežastis ir šalinimas
Paleidus programą, už- gęsta optinės veikimo kontrolės lemputė.	Neteisingai įrengtas šviesolaidis. ■ Tinkamai įrenkite šviesolaidį (žr. montavimo sche- mą).

Ką daryti, jeigu ...

Klaidų pranešimai

Problema	Priežastis ir šalinimas
Tankiai mirksi optinės veikimo kontrolės indikatorius. Pasigirsta įspėjamasis signalas. Ekrane rodoma viena iš toliau išvardintų klaidų:	Prieš pašalindami triktį: ■ Išjunkite indaplovę.
 “Fehler F”	Gali būti, kad atsirado techninė triktis. ■ Po keleto sekundžių vėl įjunkite indaplovę. ■ Pasirinkite norimą programą. ■ Uždarykite dureles. Jeigu ir toliau rodomas klaidos pranešimas, yra techninis gedimas. ■ Išjunkite indaplovę. ■ Uždarykite vandens čiaupą. ■ Kreipkitės į “Miele” garantinio aptarnavimo skyrių.
 “Waterproof”	Suveikė apsaugos nuo vandens sistema (“Waterproof” sistema). ■ Išjunkite indaplovę. ■ Uždarykite vandens čiaupą. ■ Kreipkitės į “Miele” garantinio aptarnavimo skyrių.

Durelių atidarymo mygtukas


Problema	Priežastis ir šalinimas
<p>Tankiai mirksi optinės veikimo kontrolės indikatorius. Pasigirsta įspėjamasis signalas. Ekrane rodomas šis klaidos pranešimas:</p>	<p>Prieš pašalindami triktį:</p> <ul style="list-style-type: none"> ■ Išjunkite indaplovę.
<p> “Fehler Tür ”</p>	<p>Durelės automatiškai neatsidaro. Gali būti, kad yra techninė triktis.</p> <ul style="list-style-type: none"> ■ Atidarykite dureles rankomis (žr. skyriaus “Pirmasis paleidimas” poskyrį “Durelių atidarymas”) ir vėl įjunkite indaplovę. ■ Jeigu klaidos pranešimas toliau rodomas, kreipkitės į “Miele” garantinio aptarnavimo skyrių. <hr/> <p>Atsidarius durelėms, neįtraukiamas durelių uždarymo bėgelis. Gali būti, kad yra techninė triktis.</p> <ul style="list-style-type: none"> ■ Vėl įjunkite indaplovę. ■ Jeigu klaidos pranešimas toliau rodomas, kreipkitės į “Miele” garantinio aptarnavimo skyrių.

Ką daryti, jeigu ...



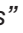

Triktis vandens įvade






Problema	Priežastis ir šalinimas
Tankiai mirksi optinės veikimo kontrolės indikatorius. Pasigirsta įspėjamasis signalas. Ekrane rodomas vienas iš toliau nurodytų pranešimų:	
☹ “Wasserhahn öffnen”	Užsuktas vandens čiaupas. ■ Iki galo atsukite vandens čiaupą.
☹ “Wasserzulauf”	Prieš pašalindami triktį: ■ Išjunkite indaplovę. Klaida vandens įvade. ■ Iki galo atsukite vandens čiaupą ir dar kartą paleiskite programą. ■ Išvalykite vandens įvado sietelį (žr. skyriaus “Valymas ir priežiūra” poskyrį “Vandens įvado sietelio valymas”). ■ Vandens jungties slėgis yra žemesnis negu 50 kPa. Pasikonsultuokite su montuotoju. ■ Gali būti, kad vandens nuotako jungtis yra per giliai, tokiais atvejais būtina vėdinti vandens nuotaką (žr. skyriaus “Įrengimas” poskyrį “Vandens nuotakas”).
Programos eigos metu “SolarSpar” ekrane rodoma ši klaida: “Zulauftemperatur zu niedrig”.	Įtekantis vanduo nepasiekė reikiamos 45 °C temperatūros (žr. skyriaus “Įrengimas” poskyrį “Vandens įvadas”). ■ Iš naujo paleiskite programą. ■ Jeigu ir toliau rodomas klaidos pranešimas, pasirinkite kitą programą.

Klaida vandens nuotake

Problema	Priežastis ir šalinimas
<p>Tankiai mirksi optinės veikimo kontrolės indikatorius. Pasigirsta įspėjamasis signalas. Ekrane rodomas toks pranešimas:  "Wasserablauf"</p>	<p>Prieš pašalindami triktį:</p> <ul style="list-style-type: none"> ■ Išjunkite indaplovę. <p>Vandens nuotako triktis. Gali būti, kad plovimo kameroje yra vandens.</p> <ul style="list-style-type: none"> ■ Išvalykite filtrų junginį (žr. skyriaus "Valymas ir priežiūra" poskyrį "Filtrų valymas"). ■ Išvalykite vandens išleidimo siurbį (žr. skyriaus "Valymas ir priežiūra" poskyrį "Vandens išleidimo siurblio valymas"). ■ Jeigu reikia, ištiesinkite vandens išleidimo žarnos įlinkį arba išsikišusią kilpą.

“AutoDos” (automatinio ploviklio dozavimo) triktys


Problema	Priežastis ir šalinimas
Ekrane rodomas šis pranešimas: “PowerDisk prüfen”	Suaktyvinta funkcija  “AutoDos”. “PowerDisk” neįdėtas arba tuščias. <ul style="list-style-type: none">■ Patvirtinkite pranešimą “PowerDisk prüfen” mygtuku OK.■ Įdėkite pripildytą “PowerDisk”.■ Jutikliniais mygtukais √/∧ pasirinkite pranešimą “Vorhanden” ir patvirtinkite mygtuku OK (žr. skyriaus “Plovimas” poskyrį “Automatinis ploviklio dozavimas / “AutoDos”).■ Jeigu neketinate naudoti automatinio ploviklio dozavimo, funkciją išjunkite mygtuku  “AutoDos”, arba rodomą pranešimą “Nicht vorhanden” patvirtindami mygtuku OK.
Tankiai mirksi optinės veikimo kontrolės indikatorius. Pasigirsta įspėjamasis signalas. Nepavyksta paleisti programos arba nutraukiama paleista programa. Ekrane rodomas toks pranešimas: “AutoDos-Deckel offen”	Negerai uždarytas “AutoDos” dangtelis. <ul style="list-style-type: none">■ Uždarykite ir tinkamai užfiksuokite “AutoDos” dangtelį (žr. skyriaus “Ploviklis” poskyrį “Automatinis ploviklio dozavimas / “AutoDos”).■ Jeigu dangtelis neužsidaro, patikrinkite, ar “PowerDisk” laikiklis tolygiai priglundęs (žr. skyriaus “Ploviklis” poskyrį “PowerDisk” įdėjimas”).■ Jeigu ir toliau rodomas klaidos pranešimas, kreipkitės į “Miele” garantinio aptarnavimo skyrių.
Ekrane rodomas šis pranešimas: “PowerDisk leer. AutoDos deaktivieren mit OK.”	Funkcija  “AutoDos” įjungta, “PowerDisk” yra tuščias. <ul style="list-style-type: none">■ Pakeiskite “PowerDisk” (žr. skyriaus “Ploviklis” poskyrį “Automatinis ploviklio dozavimas / “AutoDos”). Jeigu neketinate naudoti automatinio ploviklio dozavimo, išjunkite funkciją mygtuku OK arba jutikliniu mygtuku  “AutoDos”.

Problema	Priežastis ir šalinimas
<p>Tankiai mirksi optinės veikimo kontrolės rodmuo. Programos pabaigoje gali nuskambėti įspėjamasis signalas, ekrane rodomas toks pranešimas:  "Fehler F601"</p>	<p>"AutoDos" sistemos veikimo sutrikimas arba nėra įdėto "PowerDisk" laikiklio.</p> <ul style="list-style-type: none"> ■ Išjunkite indaplovę. ■ Prireikus "PowerDisk" laikiklį išimkite ir įdėkite iš naujo (žr. skyriaus "Ploviklis" poskyrį "Automatinis ploviklio dozavimas / "AutoDos"). ■ Vėl įjunkite indaplovę ir iš naujo paleiskite programą. <p>Jeigu ir toliau rodomas klaidos pranešimas, yra techninis gedimas. Savo indaplovę galite naudoti ir toliau, tam turite dar kartą išimti "PowerDisk" laikiklį ir įdėti iš naujo. Uždarę dangtelį, mygtuku  "AutoDos" išjunkite automatinį ploviklio dozavimą ir dozuokite ploviklį skyrelyje rankiniu būdu (žr. skyriaus "Ploviklis" poskyrį "Rankinis ploviklio dozavimas").</p> <ul style="list-style-type: none"> ■ Jeigu ir vėl norėtumėte naudoti automatinį ploviklio dozavimą, kreipkitės į "Miele" garantinio aptarnavimo skyrių.
<p>Tankiai mirksi optinės veikimo kontrolės rodmuo. Programos pabaigoje gali suskambėti įspėjamasis signalas, o ekrane rodomas pranešimas: "Wartung AutoDos" Programos pabaigoje indaplovė neišsijungia. Gali būti, kad dozavote per mažą ploviklio kiekį, todėl indai nepakankamai švarūs. Funkcija  "AutoDos" automatiškai išsijungė programos eigos metu.</p>	<p>"PowerDisk" nebuvo įdėtas arba buvo įdėtas tuščias, arba ploviklio likučiai užkimšo "AutoDos". Dozuojama per mažai ploviklio.</p> <p>Funkcija  "AutoDos" buvo išjungta automatiškai.</p> <ul style="list-style-type: none"> ■ Indaplovę išjunkite ir vėl įjunkite. <p>Ekrane rodoma keletas pranešimų.</p> <ul style="list-style-type: none"> ■ Išplaukite "AutoDos" (žr. skyriaus "Ploviklis" poskyrį "AutoDos plovimas"). ■ Įdėkite visą "PowerDisk" ir uždarykite "AutoDos" dangtelį. ■ Nuplaukite apatinę purškimo strėlytę (žr. skyriaus "Valymas ir priežiūra" poskyrį "Purškimo strėlyčių valymas"). ■ Patvirtinkite pranešimus mygtuku OK. ■ Suaktyvinkite funkciją  "AutoDos" patvirtinę ekrane rodomą pranešimą "AutoDos möglich" ir paspaudę mygtuką OK. ■ Paleiskite programą iš naujo.

Purškimo strėlyčių triktis

Problema	Priežastis ir šalinimas
<p>Programos eigos metu ir programos pabaigoje ekrane rodomas toks pranešimas: “Sprüharne prüfen”</p> <p>Programos pabaigoje indaplovė neišsijungia. Gali būti, kad dozavote per mažai ploviklio, todėl indai neišsiplovė.</p>	<p>Užstrigo apatinė purškimo svirtis arba užsikimšo apatinės purškimo svirties purkštukai. Gali būti, kad “AutoDos” ploviklio išleidimo vamzdelis nebuvo tinkamai išplautas.</p> <ul style="list-style-type: none">■ Indaplovę išjunkite ir vėl įjunkite. <p>Ekrane rodomas pranešimas.</p> <ul style="list-style-type: none">■ Pabandykite ranka pasukti apatinę purškimo svirtį ir, jeigu ją blokuoja sudėti indai, indus išdėstykite kitaip.■ Nuplaukite apatinę purškimo strėlytę (žr. skyriaus “Valymas ir priežiūra” poskyrį “Purškimo strėlyčių valymas”).■ Patvirtinkite pranešimą mygtuku OK.■ Paleiskite programą iš naujo.

Bendrieji indaplovės veikimo sutrikimai

Problema	Priežastis ir šalinimas
Neveikia kontroliniai indikatoriai ir ekranas.	Taupydama energiją, indaplovė išsijungia automatiškai. <ul style="list-style-type: none"> ■ Vėl įjunkite indaplovę jutikliniu mygtuku .
Pasibaigus plovimo programai, ploviklio skyrelyje yra prilipusių ploviklio likučių.	Dozuojant ploviklį, skyrelis buvo drėgnas. <ul style="list-style-type: none"> ■ Pilkite ploviklį tik į sausą skyrelį.
Neužsidaro ploviklio skyrelio dangtelis.	Prilipę ploviklio likučiai blokuoja fiksatorių. <ul style="list-style-type: none"> ■ Nuvalykite ploviklio likučius.
Pasibaigus programai, vidinė durelių pusė ir vidinės sienelės yra drėgnos.	Įprastas džiovinimo sistemos veikimas. Drėgmė po kurio laiko išgaruoja.
Pasibaigus programai, plovimo kameroje yra vandens.	Prieš pašalindami triktį: <ul style="list-style-type: none"> ■ Išjunkite indaplovę.
	Užsikimšęs plovimo kameros filtrų junginys. <ul style="list-style-type: none"> ■ Išvalykite filtrų junginį (žr. skyriaus “Valymas ir priežiūra” poskyrį “Filtrų valymas”).
	Užsikimšęs vandens išleidimo siurblys. <ul style="list-style-type: none"> ■ Išvalykite vandens išleidimo siurblių (žr. skyriaus “Valymas ir priežiūra” poskyrį “Vandens išleidimo siurblio valymas”).
	Vandens išleidimo žarna yra sulenкта. <ul style="list-style-type: none"> ■ Ištiesinkite vandens išleidimo žarną.
Nemalonaus kvapo susidarymas plovimo kameroje	Jeigu dažnai naudojate žemos temperatūros plovimo programas (< 50 °C), kyla pavojus, kad plovimo kameroje pradės daugintis mikrobai ir atsiras nemalonus kvapas. <ul style="list-style-type: none"> ■ Reguliariai paleiskite aukštesnės temperatūros plovimo programą. Taip išvengsite nuosėdų ir blogo kvapo susidarymo.

Ką daryti, jeigu ...

Garsai

Problema	Priežastis ir šalinimas
Barbenimas plovimo kameroje	<p>Purškimo strėlė atsimuša į indą.</p> <ul style="list-style-type: none">■ Atsargiai atidarykite indaplovės dureles ir kitaip išdėstykite indus, kad šie nesiliestų su purškimo strėlytėmis.
Barškėjimas plovimo kameroje	<p>Plovimo kameroje juda indai.</p> <ul style="list-style-type: none">■ Atsargiai atidarykite indaplovės dureles ir stabiliau sudėkite indus.
	<p>Vandens išleidimo siurblyje yra svetimkūnis (pvz., stiklo šukė).</p> <ul style="list-style-type: none">■ Išimkite iš vandens išleidimo siurblio svetimkūnį (žr. skyriaus “Valymas ir priežiūra” poskyrį “Vandens išleidimo siurblio valymas”).
Barbenimas vandentiekio sistemoje	<p>Barbenimas gali atsirasti dėl netinkamai įrengtos arba per mažo skerspjūvio vandens tiekimo sistemos.</p> <ul style="list-style-type: none">■ Tai neturi įtakos indaplovės veikimui. Pasikonsultuokite su montuotoju.

Netenkinantis geras plovimo rezultatas

Problema	Priežastis ir šalinimas
<p>Indai neišplauti.</p>	<p>Indai buvo neteisingai sudėti.</p> <ul style="list-style-type: none"> ■ Vadovaukitės skyriuje “Indų ir stalo įrankių išdėstymas” pateiktomis nuorodomis.
	<p>Pasirinkta per silpna programa.</p> <ul style="list-style-type: none"> ■ Pasirinkite intensyvesnę programą (žr. skyrių “Programų apžvalga”). ■ Aktyvinkite funkciją “Extra sauber” (žr. skyriaus “Nustatymai” poskyrį “Ypač švaru”). ■ Suaktyvinkite funkciją “2. Tarpinis skalavimas” (žr. skyriaus “Nustatymai” poskyrį “2. Tarpinis skalavimas”).
	<p>Buvo dozuotas per mažas ploviklio kiekis.</p> <ul style="list-style-type: none"> ■ Jeigu ploviklį dozuojate rankiniu būdu, naudokite daugiau ploviklio, prireikus pakeiskite ploviklį. ■ Jeigu skalbiklis dozuojamas automatiškai (jeigu yra), padidinkite dozavimo kiekį (žr. skyriaus “Nustatymai” poskyrį “AutoDos”).
	<p>Indų dalys blokuoja purškimo svirtis.</p> <ul style="list-style-type: none"> ■ Pabandykite pasukti purškimo svirtis ir, jeigu reikia, kitaip išdėstykite indus.
	<p>Nešvarus arba neteisingai įstatytas plovimo kameros filtrų junginys.</p> <p>Dėl to gali užsikimšti purškimo svirčių purkštukai.</p> <ul style="list-style-type: none"> ■ Išvalykite arba teisingai įdėkite filtrų junginį. ■ Jeigu reikia, išvalykite ir purškimo svirčių purkštukus (žr. skyriaus “Valymas ir priežiūra” poskyrį “Purškimo svirčių valymas”).
<p>Ant stiklinių ir stalo įrankių lieka dryžiai. Stiklinės įgauna balkšvą atspalvį. Nuosėdas pavyksta nuvalyti.</p>	<p>Nustatytas per didelis skalavimo skysčio kiekis.</p> <ul style="list-style-type: none"> ■ Sumažinkite dozavimo kiekį (žr. skyriaus “Nustatymai” poskyrį “Skalavimo skystis”).

Ką daryti, jeigu ...

Problema	Priežastis ir šalinimas
<p>Indai neišdžiovinami arba ant stalo įrankių ir stiklinių lieka dėmių.</p>	<p>Per mažas skalavimo skysčio kiekis arba tuščia skalavimo skysčio talpa.</p> <ul style="list-style-type: none"> ■ Įpilkite skalavimo skysčio, padidinkite dozavimo kiekį arba kitą kartą pildydami pakeiskite skalavimo priemonę (žr. skyriaus “Pirmasis paleidimas” poskyrį “Skalavimo skystis”).
	<p>Indai buvo per anksti išimti.</p> <ul style="list-style-type: none"> ■ Iškraukite indus šiek tiek vėliau (žr. skyriaus “Prieštaiso veikimas” poskyrį “Indų iškrovimas”).
	<p>Per trumpa pasirinktos programos džiovinimo trukmė, indai neišdžiovinami (ypač plastikiniai).</p> <ul style="list-style-type: none"> ■ Pasirinkite funkciją “Extra trocken” (žr. skyriaus “Nustatymai” poskyrį “Ypač sausi”).
	<p>Naudojate daugiafunkčius ploviklius, kurių džiovinimo poveikis per silpnas.</p> <ul style="list-style-type: none"> ■ Pakeiskite ploviklį arba įpilkite skalavimo skysčio (žr. skyriaus “Pirmasis paleidimas” poskyrį “Skalavimo skystis”).
<p>Stiklinės tampa rusvai balkšvos spalvos. Nuosėdų nepavyksta nuvalyti.</p>	<p>Nusėdo ploviklio sudedamosios dalys.</p> <ul style="list-style-type: none"> ■ Nedelsiant pakeiskite ploviklį.
<p>Stiklinės praranda skaidrumą ir pakeičia spalvą. Nuosėdų nepavyksta nuvalyti.</p>	<p>Stiklinės nepritaikytos plauti indaplovėje. Pasikeitė paviršius.</p> <ul style="list-style-type: none"> ■ Tai ne gedimas! Įsigykite taures, kurias galima plauti indaplovėje.
<p>Nenusiplovė arbatos arba lūpų dažų žymės.</p>	<p>Per žema pasirinktos plovimo programos temperatūra.</p> <ul style="list-style-type: none"> ■ Pasirinkite aukštesnės temperatūros plovimo programą.
	<p>Ploviklis turi per mažą balinamąjį poveikį.</p> <ul style="list-style-type: none"> ■ Naudokite kitą ploviklį.
<p>Ant indų lieka baltos spalvos apnašų. Stiklinės ir stalo įrankiai įgavo pieno spalvą. Nuosėdas pavyksta nuvalyti.</p>	<p>Per mažas skalavimo skysčio kiekis.</p> <ul style="list-style-type: none"> ■ Padidinkite dozavimo kiekį (žr. skyriaus “Nustatymai” poskyrį “Skalavimo skystis”).
	<p>Druskos rezervuare nėra druskos.</p>

Problema	Priežastis ir šalinimas
	<ul style="list-style-type: none"> ■ Įpilkite regeneruojamosios druskos (žr. skyriaus “Pirmasis paleidimas” poskyrį “Regeneruojamoji druska”). <p>Nesandariai uždarytas druskos rezervuaro dangtelis.</p> <ul style="list-style-type: none"> ■ Uždėkite dangtelį tiesiai ir tvirtai prisukite. <p>Buvo naudojami netinkami daugiafunkciai plovikliai.</p> <ul style="list-style-type: none"> ■ Pakeiskite ploviklį. Nenaudokite daugiafunkčių plovimo tablečių arba plovimo miltelių, nepamirškite įpilti druskos ir skalavimo skysčio. <p>Vandens minkštinimo sistemoje nustatytas labai minkštas vanduo.</p> <ul style="list-style-type: none"> ■ Vandens minkštinimo sistemoje nustatykite aukštesnį vandens kietumo lygį (žr. skyriaus “Nustatymai” poskyrį “Vandens kietumas”). <p>Dozuojama per daug ploviklio.</p> <ul style="list-style-type: none"> ■ Jeigu skalbiklis dozuojamas automatiškai, sumažinkite dozavimo kiekį (žr. skyriaus “Nustatymai” poskyrį “AutoDos”). ■ Suaktyvinkite funkciją “2. Tarpinis skalavimas” (žr. skyriaus “Nustatymai” poskyrį “2. Tarpinis skalavimas”). <p>Dozuotas per mažas daugiafunkcio ploviklio kiekis. Nustatytas per žemas vandens kietumo lygis.</p> <ul style="list-style-type: none"> ■ Jeigu skalbiklis dozuojamas automatiškai (jeigu yra), padidinkite dozavimo kiekį (žr. skyriaus “Nustatymai” poskyrį “AutoDos”). ■ Papildykite regeneruojamosios druskos.
<p>Nusidažę plastikiniai reikmenys.</p>	<p>To priežastis – natūralūs dažikliai, galėję būti morkose, pomidoruose ar pomidorų padaže. Buvo dozuotas per mažas ploviklio kiekis arba per mažas ploviklio balinamasis poveikis natūraliems dažikliams.</p> <ul style="list-style-type: none"> ■ Naudokite daugiau ploviklio (žr. skyrių “Ploviklis”). Nusidažę reikmenys neatgaus pirminės spalvos.

Ką daryti, jeigu ...

Problema	Priežastis ir šalinimas
Ant stalo įrankių yra rūdžių pėdsakų.	<p>Šie stalo įrankiai neatsparūs korozijai.</p> <ul style="list-style-type: none">■ Tai ne triktis! Įsigykite stalo įrankius, kuriuos galima plauti indaplovėje.
	<p>Įpylus regeneruojamosios druskos, nebuvo paleista plovimo programa. Į įprastą plovimo ciklą pateko druskos likučių.</p> <ul style="list-style-type: none">■ Po kiekvieno druskos pildymo ir druskos rezervuaro dangtelio atidarymo iš karto be indų paleiskite programą "Salz ausspülen", kad būtų praskiestas ir galiausiai išsiurbtas galimai išsiliejęs druskos tirpalas.
	<p>Nesandariai uždarytas druskos rezervuaro dangtelis.</p> <ul style="list-style-type: none">■ Uždėkite dangtelį tiesiai ir tvirtai prisukite.

Užėję į www.miele.com/service rasite informacijos apie savarankišką sutrikimų šalinimą, taip pat apie atsargines “Miele” dalis.

Sutrikus prietaiso veikimui, susisieki

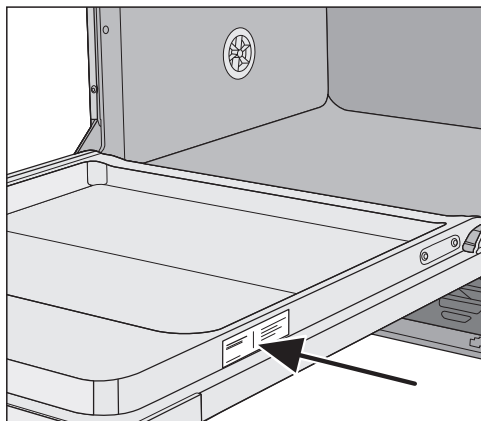
Jeigu sutrikimų nepavyksta pašalinti savarankiškai, informuokite jums prietaisą pardavusį pardavėją arba kreipkitės į “Miele” garantinio aptarnavimo skyrių.

Su “Miele” garantinio aptarnavimo skyriumi galima susisiekti adresu www.miele.lt/service.

“Miele” garantinio aptarnavimo skyriaus kontaktinė informacija nurodyta šios naudojimo instrukcijos pabaigoje.

Garantinio aptarnavimo skyriui turėsite nurodyti modelio pavadinimą ir gamyklinį numerį (Gam. / SN / Nr.). Visi šie duomenys nurodyti specifikacijų lentelėje.

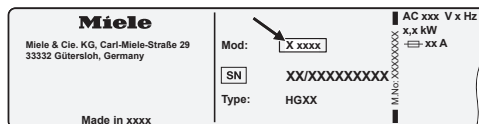
Specifikacijų lentelę rasite durelių dešinėje pusėje.



EPREL duomenų bazė

Nuo 2021 metų kovo 1 dienos informacijos apie Europos gaminių energijos vartojimo efektyvumo ženklinių ir ekologinio projektavimo reikalavimus ieškote duomenų bazėje (EPREL). Paspauždę nuorodą <https://eprel.ec.europa.eu/> atversite produktų duomenų bazę. Čia būsite paprašyti įvesti modelio identifikacinį numerį.

Modelio identifikacinis numeris nurodytas specifikacijų lentelėje.



Garantija

Garantinis laikotarpis yra 2 metai.

Daugiau informacijos nurodyta pridėtoje garantinio aptarnavimo sąlygose.

Skirta bandymų institutams

Brošiūroje “**Lyginamieji bandymai**” pateikta visa reikalinga informacija apie lyginamuosius bandymus ir triukšmo matavimus.

Brošiūrą taip pat galite atsisiųsti iš “Miele” interneto svetainės. Brošiūrą rasite šioje naudojimo instrukcijoje puslapyje ties “Atsisiuntimai”.

Pasirenkamieji priedai

Kartu su šia indaplove siūloma įsigyti ploviklio, valymo ir priežiūros priemonių bei papildomų priedų.

Visi produktai pritaikyti “Miele” prietaisams.

Šiuos ir daugelį kitų įdomių produktų galite užsisakyti “Miele” internetinėje parduotuvėje, “Miele” garantinio aptarnavimo skyriuje ir specializuotose “Miele” pardavimo vietose.

Plovikliai

Pasirinkę šią “Miele” indaplovę, įsigijote aukščiausios kokybės ir galios prietaisą. Kad rezultatai būtų visada optimalūs, svarbu naudoti tinkamas plovimo priemones. Ne kiekvienas įprastas ploviklis visose indaplovėse plauna vienodai gerai.

Todėl “Miele” siūlo naudoti specialiai savo indaplovėms sukurtus “Miele” ploviklius (“Miele CareCollection”).

“PowerDisk”

Specialus “Miele” receptas protingam indų plovimui “Miele” indaplovėse su automatiniu ploviklio dozavimu “Auto-Dos”.

- “Miele” išskirtinės miltelių granulės
- su skalavimo skysčio ir druskos funkcija
- su sidabro ir stiklo apsaugos komponentais
- su aktyviuoju deguonimi, kuris užtikrina ypatingą švarą
- su fermentais – veiksminga net plau-
nant žemoje temperatūroje

Jeigu jūsų vanduo kietas, rekomenduojame naudoti visą “Miele” siūlomą sistemą: “PowerDisk”, skalavimo skystis ir druska yra suderinti tarpusavyje.

Ploviklio tabletės

- spindintys rezultatai net ir esant įsise-
nėjusiems nešvarumams
- keletas funkcijų viename, pvz., skala-
vimo skysčio, druskos ir stiklo apsau-
gos
- be fosfatų – nekenkia aplinkai
- nereikia išpakuoti dėl tirpios plėvelės

Plovimo milteliai

- su aktyviuoju deguonimi, kad būtų
užtikrinta ypatinga švara
- su fermentais – veiksminga net plau-
nant žemoje temperatūroje
- su stiklo apsaugos formule, apsau-
gančia stiklą nuo korozijos

Skalavimo skystis

- akinantis Jūsų taurių blizgesys
- užtikrina Jūsų indų sausumą
- su stiklo apsaugos formule, apsau-
gančia stiklą nuo korozijos
- tikslus ir paprastas dozavimas dėl
specialaus dangtelio

Regeneruojamoji druska

- apsaugo indaplovę ir indus nuo kalkių
nuosėdų
- stambiai grūdėta

Prietaiso priežiūra

Optimaliai “Miele” indaplovės priežiūrai naudokite “Miele” valymo ir priežiūros produktus.

Prietaiso valymas

- skirtos naudoti su programa “Gerätepflege” be ploviklio dozavimo
- veiksmingas giluminis indaplovės valymas
- pašalina riebalus, bakterijas ir nemalonus kvapus
- užtikrina puikius plovimo rezultatus

Kalkių šalinimo priemonė

- pašalina gausias kalkių nuosėdas
- švelni ir tausojanti dėl naudojamos natūralios citrinos rūgšties

Priežiūros priemonės

- pašalina kvapus, kalkes ir nedideles nuosėdas
- išlaiko sandariklių elastingumą ir sandarumą

Gaiviklis

- neutralizuoja nemalonus kvapus
- gaivus ir malonus žaliosios citrinos ir žaliosios arbatos kvapas
- paprasta ir patogiu pritvirtinti prie indų krepšio
- labai skalsus, pakanka 60 plovimo ciklų

Įrengimas

“Miele” apsaugos nuo vandens sistema

“Miele” užtikrina, kad tinkamai įrengta apsaugos nuo vandens sistema (“Waterproof” sistema) suteikia visapusišką apsaugą nuo vandens daromos žalos visą indaplovės naudojimo laiką.

Vandens įleidimas

⚠ Plovimo tirpalas sukelia pavojų sveikatai.

Indaplovėje naudojamas vanduo nėra geriamasis vanduo!

Jokiu būdu negerkite vandens iš indaplovės.

⚠ Įleidžiamas nešvarus vanduo gali sutrikdyti sveikatą ir sukelti materialinę žalą.

Įleidžiamojo vandens kokybė turi atitikti šalies, kurioje yra naudojamas prietaisas, geriamojo vandens reikalavimus.

Prijunkite indaplovę prie geriamojo vandens įvado.

Indaplovę leidžiama jungti prie šalto arba karšto vandens įvado, kurio temperatūra neviršija maks. 60 °C.

Jeigu naudojama energetiškai naudinga karšto vandens ruošimo sistema (pvz., saulės energija su cirkuliacine linija), rekomenduojame naudoti karšto vandens jungtį. Tai padės sutaupyti laiko ir elektros energijos. Visose programose plauinama tik karštu vandeniu.

Jeigu norite naudoti programą “SolarSpar” (jeigu yra), reikalinga karšto vandens jungtis ir vandens temperatūra nuo 45 °C iki maks. 60 °C (įtekančio vandens temperatūra).

Kuo aukštesnė įtekančio vandens temperatūra, tuo geresnis plovimo ir džiovavimo rezultatas.

Vandens įleidimo žarna yra maždaug 1,5 m ilgio. Žarnai pailginti “Miele” garantinio aptarnavimo skyriuje ir specializuotoje prekybos vietoje galima įsigyti 1,5 m ilgio lanksčią metalinę žarną (bandymo slėgis 14 000 kPa / 140 bar).

Jungimui reikalingas uždarymo vožtuvas su $\frac{3}{4}$ colio jungiamuoju sriegiu. Jei gu nėra uždarymo vožtuvo, indaplovę prijungti prie geriamojo vandens turėtų santechnikas.

Vandens jungties slėgis turi svyruoti nuo 50 kPa iki 1000 kPa. Jeigu vandens slėgis yra aukštesnis, būtina įmontuoti slėgio ribojimo vožtuvą.

⚠ Žala dėl vandens nuotėkio.

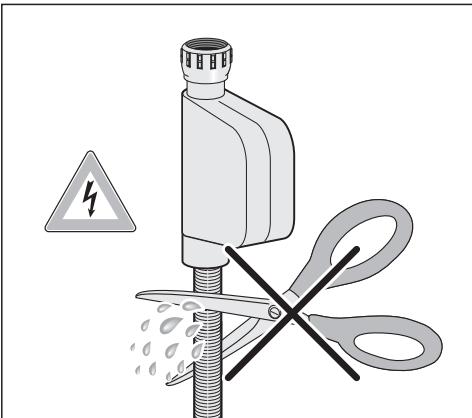
Srieginę jungtį veikia vandens slėgis, o ištekėjęs vanduo gali padaryti žalą.

Lėtai sukdami vandens čiaupą patikrinkite, ar jungtis sandari. Prireikus pakoreguokite sandariklio ir srieginės jungties padėtį. Reguliariai patikrinkite srieginių jungčių sandarumą.

⚠ Pažeidimai dėl viršslėgio.

Trumpam padidėjęs vandens slėgis gali apgadinti indaplovės konstrukcinius elementus.

Kad išvengtumėte prietaiso pažeidimų, junkite indaplovę tik prie vamzdžių sistemos, iš kurios visiškai išleistas oras.



⚠ Elektros smūgio pavojus dėl tinklo įtampos.

Vandens įleidimo žarnoje yra dalių, kuriomis teka elektros srovė.

Vandens įleidimo žarną draudžiama trumpinti arba kitaip pažeisti (žr. pav.).

Įrengimas

Vandens išleidimas

Vandens nuotake įmontuotas atbulinės eigos vožtuvas apsaugo, kad panaudotas vanduo per vandens nuotako žarną negalėtų tekėti atgal į prietaisą.

Indaplovė pristatoma su 1,5 m ilgio lanksčia vandens išleidimo žarna (vidinis skersmuo: 22 mm).

Vandens išleidimo žarną galima pailginti jungiamąja detale prijungus kitą žarną. Vandens išleidimo linija negali būti ilgesnė negu 4 m, o siurbimo aukštis negali viršyti 1 m.


Žarnos jungimui prie vandens išleidimo sistemos naudokite kartu pristatomą žarnos apkabą (žr. montavimo schemą).

Žarną galima tiesti į dešinę arba į kairę pusę.

Prijungimo vietoje naudojamas vandens išleidimo žarnos prijungimo atvamzdis tinka įvairaus skersmens žarnoms. Jei- gu prijungimo atvamzdis pernelyg giliai išleidimo žarnoje, būtina sutrumpinti prijungimo atvamzdyje. Priešingu atveju gali užsikimšti vandens išleidimo žarna.

Draudžiama trumpinti vandens išleidimo žarną!

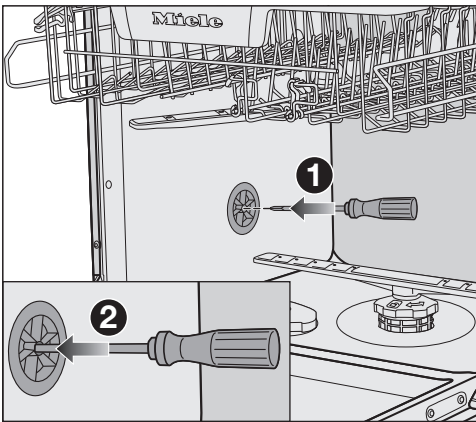
Vandens išleidimo žarna turi būti tiesi ir nesuspausta.

 Vandens nuotėkio padaryta žala. Ištekėjęs vanduo gali pridaryti žalos. Po pirmojo paleidimo įsitikinkite, kad vandens nuotakas sandarus.

Vandens nuotako vėdinimas

Jeigu vandens nuotako jungtis prietaiso įrengimo vietoje įrengta žemiau už durelėse esantį apatinio krepšio ritinėlių kreipiklį, vandens nuotaką būtina vėdinti. Kitaip programos eigos metu dėl vakuuminio kėliklio poveikio iš plovimo kameros gali pradėti tekėti vanduo.

- Iki galo atidarykite indaplovės dureles.



- Išimkite apatinį krepšį.
- Įstatykite atsuktuvą į vidurinę vėdinimo vožtuvo angą kairėje plovimo kameros sienelėje **1**.
- Kiškite atsuktuvą gilyn į angą, kol prarsite toliau esančią membraną **2**.

Vandens nuotako vėdinimo anga yra atidaryta.

Įrengimas

Elektros jungtis

Indaplovė yra parengta jungti prie kištukinio lizdo su apsauginiu kontaktu.

Pastatykite indaplovę, kad jos kištukinis lizdas būtų lengvai pasiekiamas. Jeigu taip nėra, pasirūpinkite, kad kiekvienas elektros instaliacijos polių turėtų skiriamąjį įtaisą.




Gaisro pavojus dėl perkaitimo.

Indaplovę prijungę prie sudėtinių kištukinių lizdų arba ilgintuvų, galite viršyti kabelio apkrovą.

Kad išvengtumėte galimų pavojų, nenaudokite ilgintuvų arba sudėtinių kištukinių lizdų.

Elektros instaliacija turi būti įrengta pagal VDE 0100.

Indaplovę jungiant prie namų elektros tinklo, saugumo sumetimais rekomenduojama naudoti  tipo liekamosios srovės apsauginį išjungiklį (RCD).

Pažeistą maitinimo laidą leidžiama pakeisti tik to paties tipo nauju maitinimo laidu (galima įsigyti “Miele” garantinės priežiūros skyriuje). Saugumo sumetimais keitimą gali atlikti tik kvalifikuotas specialistas arba “Miele” garantinės priežiūros skyriaus darbuotojas.

Specifikacijų lentelėje nurodyta informacija apie nominalią imamąją galią ir tinkamus saugiklius. Šiuos duomenis palyginkite su elektros jungties duomenimis pastatymo vietoje.

Kilus abejonų, pasikonsultuokite su elektriku.

Galimas epizodinis arba nepertraukiamas eksploatavimas su autonomine arba tinklo sinchronine elektros tiekimo sistema (pavyzdžiui, autonominiams elektros tinklais, rezervinėmis sistemomis). Eksploatavimo sąlyga, kad elektros tiekimo sistema atitiktų EN 50160 arba panašių standartų nustatytąsias vertes. Buitinėje instaliacijoje ir šiame “Miele” produkte numatytų saugos priemonių funkcijos ir veikimo principas turi būti užtikrinti veikiant autonominiu ir ne tinklo sinchroniniu režimu arba pakeisti lygiavertėmis įrengimo priemonėmis. Kaip, pavyzdžiui, aprašyta naujausios redakcijos VDE-AR-E 2510-2.

Techniniai duomenys

Indaplovės modelis	Standartinis	XXL
Aukštis	80,5 cm (reguliuojamas +6,5 cm)	84,5 cm (reguliuojamas +6,5 cm)
Montavimo nišos aukštis	nuo 80,5 cm (+6,5 cm)	nuo 84,5 cm (+6,5 cm)
Plotis	59,8 cm	59,8 cm
Montavimo nišos plotis	60 cm	60 cm
Gylis	55 cm	55 cm
Svoris	maks. 47 kg	maks. 54 kg
Įtampa	žr. specifikacijų lentelę	
Jungimo vertė	žr. specifikacijų lentelę	
Saugiklis	žr. specifikacijų lentelę	
Išduoti patikros ženklai	žr. specifikacijų lentelę	
Vandens tekėjimo slėgis	50–1000 kPa (0,5–10 bar)	50–1000 kPa (0,5–10 bar)
Karšto vandens jungtis	iki maks. 60 °C	iki maks. 60 °C
Išsiurbimo aukštis	maks. 1 m	maks. 1 m
Išsiurbimo ilgis	maks. 4 m	maks. 4 m
Jungimo laidas	apie 1,7 m	apie 1,7 m
Talpa	13/14 standartinių sta- lo indų rinkinių *	13/14 standartinių sta- lo indų rinkinių *

* atsižvelgiant į modelį

Techniniai duomenys

Indaplovės modelis	Standartinis	XXL
Išjungimo būsena		daug. 0,50 W*
Parengties būsena		daug. 0,50 W*
Laiko atidėjimas		daug. 4,00 W*
Parengties būsena prijungus prie namų interneto tinklo		daug. 2,00 W*
WLAN modulio dažnio juosta		2,4000–2,4835 GHz
Maksimali WLAN modulio perdavimo galia		< 100 mW

* tikslesnės vertės nurodytos gaminio duomenų lape

Atitikties deklaracija

Šiuo dokumentu "Miele" patvirtina, kad indaplovė atitinka 2014/53/ES direktyvą.

Visą ES atitikties deklaracijos tekstą galima rasti interneto svetainėse:

- www.miele.lt – produktai atsisiųsti.
- www.miele.lt/namu-ukis/informacija-385.htm – paslaugos, rodyti daugiau informacijos, naudojimo instrukcijos; būtina nurodyti produkto pavadinimą arba gamyklinį numerį.

“Miele” Lietuva pirkėjui suteikia – papildomai prie pardavėjo pagal įstatymus suteikiamos garantijos ir jos neapribojant – teisę į garantiją naujiems prietaisams pagal toliau pateiktus garantinius įsipareigojimus:

I Garantijos trukmė ir pradžia

1. Garantija suteikiama šiam laikotarpiui:
 - a) 24 mėnesiai buitiniams prietaisams, naudojamiems pagal paskirtį;
 - b) 12 mėnesių profesionaliems prietaisams, naudojamiems pagal paskirtį.
2. Garantijos galiojimo terminas pradedamas skaičiuoti nuo datos, nurodytos ant prietaiso pirkimo sąskaitos.

Dėl suteiktų garantinių paslaugų ir pristatytų atsarginių dalių garantijos galiojimo terminas nepratęsiamas.

II Garantijos suteikimo sąlygos

1. Prietaisas buvo įsigytas specializuotoje parduotuvėje arba tiesiogiai iš “Miele” ES šalyje, Šveicarijoje arba Norvegijoje ir ten buvo naudojamas.
2. Klientų aptarnavimo tarnybos technikai pareikalavus, pateikiamas garantijos patvirtinimas (pirkimo sąskaita arba užpildyta garantijos kortelė).

III Garantijos turinys ir suteikiamos paslaugos

1. Prietaiso trūkumai pašalinami per numatytą terminą jį pataisant arba pakeičiant atitinkamą dalį. Susijusias išlaidas, pavyzdžiui, už transportavimą, naudojimąsi keliais, darbą ir atsargines dalis, padengia “Miele” Lietuva. Pakeistos dalys arba prietaisai tampa “Miele” Lietuva nuosavybe.
2. Remiantis šia garantija, bendrovei “Miele” Lietuva negalima pateikti pretenzijų dėl žalos atlyginimo, nebent “Miele” Lietuva paskirtos ir įgaliotos klientų aptarnavimo tarnybos darbuotojai žalos padarė tyčia arba dėl šiurkštaus aplaidumo.
3. Neteikiamos eksploatacinių medžiagų ir priedų pristatymo paslaugos.

IV Garantijos suteikimo apribojimai

Garantija netaikoma trūkumams arba triktims, kurių priežastys yra šios:

1. Netinkamas pastatymas arba įrengimas, pvz., galiojančių saugos potvarkių arba raštiškų naudojimo, įrengimo ir montavimo instrukcijų nepaisymas.
2. Naudojimas ne pagal paskirtį, netinkamas valdymas arba netinkamų medžiagų naudojimas, pvz., netinkamų skalbimo priemonių, ploviklių arba chemikalų naudojimas.
3. Kitoje ES šalyje, Šveicarijoje arba Norvegijoje įsigytas prietaisas dėl ypatingų techninių specifikacijų negali būti naudojamas arba naudojamas taikant tam tikrus apribojimus.
4. Išoriniai veiksniai, pvz., transportuojant padaryta žala, pažeidimas dėl smūgio arba sutrenkimo, žala dėl nepalankių oro sąlygų arba kitų gamtos veiksnių.
5. Remonto darbai ir pakeitimai, kuriuos atliko “Miele” nemokyti ir neįgalieji klientų aptarnavimo tarnybos darbuotojai.
6. Ne “Miele” originalių atsarginių dalių ir ne “Miele” patvirtintų priedų naudojimas.
7. Sudužęs stiklas ir perdegusios kaitinamosios lemputės.
8. Elektros srovės ir įtampos svyravimai, kai nepasiekiamos arba viršijamos gamintojo nurodytos paklaidos ribos.
9. Neatliekami naudojimo instrukcijoje nurodyti priežiūros ir valymo darbai.

V Duomenų apsauga

Asmeniniai duomenys naudojami tik vykdant užsakymą ir suteikiant garantiją, jei prireiks, atsižvelgiant į pagrindines duomenų apsaugos sąlygas.



Vokietija - Miele & Cie. KG, Carl-Miele-Straße 29, 33332 Gütersloh

G 7650, G 7652, G 7655, G 7657, G 7672, G 7677