



Naudojimo instrukcija Indaplovės



Prieš statydami, prijungdami ir paleisdami **būtinai** perskaitykite naudojimo instrukciją. Taip apsisausosite patys ir išvengsite pažeidimų.

Saugos nurodymai ir įspėjimai	7
Naudojimo instrukcijos naudojimo nurodymai	17
Nuoroda apie struktūrą.....	17
Komplektacija	18
Prietaiso aprašymas	19
Prietaiso apžvalga	19
Apatinis krepšys	20
Valdymo skydelis	21
Ekranų veikimas	22
Jūsų indėlis į aplinkos apsaugą	27
Pirmasis paleidimas	28
Durelių atidarymas.....	28
Durelių uždarymas.....	29
Apsaugos nuo vaikų įjungimas.....	29
“Miele@home”	30
Pagrindiniai nustatymai	31
Kalbos nustatymas.....	31
“Miele@home” diegimas	31
Vandens kietumo nustatymas	32
“AutoDos” suaktyvinimas	32
Regeneruojamoji druska.....	34
Druskos pildymas.....	35
Druskos papildymas.....	36
Skalavimo skystis.....	37
Skalavimo skysčio pildymas	38
Skalavimo skysčio pildymas	38
Nustatymai	39
Nustatymų meniu atvėrimas.....	39
Nustatymų keitimas.....	39
Nustatymų užbaigimas.....	39
“Sprache” 	40
“Wasserhärte”	40
“AutoDos” (automatinis ploviklio dozavimas).....	41
“Klarspüler”	41
“Extras speichern”	41
“Miele@home”	42
“Fernsteuerung”	44
“RemoteUpdate”	45

Turiny

“Verbrauchsanzeige” (“EcoFeedback”)	46
“Display-Helligkeit”	46
“Mangelanzeigen”	46
“AutoOpen”	46
“2. Zwischenspülen”	47
“Hygienezyklus”	47
“Wasseranschluss”	47
“Inbetriebnahmesp.  ”	48
Paleidimo blokatoriaus išjungimas	48
“Informationen”	48
“Händler”	49
“Werkeinstellungen”	49
Ryšio modulio autorių teisės ir licencijos	49
Ekologiškas indų plovimas	50
Taupusis plovimas	50
Sąnaudų indikatorius “EcoFeedback”	51
Indų ir stalo įrankių sukrovimas	52
Bendrieji nurodymai	52
Viršutinis krepšys	54
Viršutinio krepšio padėties keitimas	57
Apatinis krepšys	58
Stalo įrankių stalčius / stalo įrankių krepšys (atsižvelgiant į modelį)	62
“3D-MultiFlex” stalčiaus pakrovimas	62
Stalo įrankių krepšelio pakrovimas (jeigu yra)	63
Išdėstymo pavyzdžiai	64
Indaplovė su stalo įrankių stalčiumi	64
Indaplovė su stalo įrankių krepšeliu	66
Ploviklis	68
Ploviklių rūšys	68
Ploviklio dozavimas	69
Automatinis ploviklio dozavimas / “AutoDos”	70
“AutoDos” suaktyvinimas	70
“PowerDisk” įdėjimas	71
Rankinis ploviklio dozavimas	73
Ploviklio dozavimas	73
Ploviklio pildymas	73
Prietaiso naudojimas	75
Indaplovės įjungimas	75
Programos pasirinkimas	75
Programos trukmės rodmuo	76

Programos paleidimas.....	76
Programos pabaiga.....	77
Energijos valdymas.....	77
Indaplovės išjungimas.....	78
Indų iškrovimas.....	78
Programos nutraukimas.....	79
Programos nutraukimas arba keitimas.....	79
Parinktys.....	80
☺ Laikmatis.....	80
Nuotolinio paleidimo suaktyvinimas.....	82
Darbo valandų rodymas.....	83
Programų pasirinkimo gairės.....	84
Programų apžvalga.....	86
☐ kitos programos.....	88
Papildomos funkcijos.....	89
Papildomų funkcijų pasirinkimas.....	89
Plovimas ir priežiūra.....	91
Plovimo kameros valymas.....	91
Higieninis ciklas.....	92
Durelių sandariklio ir durelių valymas.....	92
Valdymo skydelio valymas.....	92
Prietaiso priekinės dalies valymas.....	93
“AutoDos” plovimas.....	94
Purškimo svirčių plovimas.....	96
Plovimo kameros filtrų tikrinimas.....	100
Filtrų valymas.....	100
Vandens įvado sietelio valymas.....	102
Vandens išleidimo siurblio valymas.....	103
Ką daryti, jeigu.....	105
Techniniai veikimo sutrikimai.....	105
Klaidų pranešimai.....	106
Durelių atidarymo mygtukas.....	107
Triktis vandens įvade.....	108
Klaida vandens nuotake.....	109
“AutoDos” (automatinio ploviklio dozavimo) triktys.....	110
Purškimo strėlyčių triktis.....	112
Bendrieji indaplovės veikimo sutrikimai.....	113
Garsai.....	114

Turinys

Netenkinantis geras plovimo rezultatas.....	115
Garantinio aptarnavimo skyrius	118
Sutrikus prietaiso veikimui, susisiekite	118
EPREL duomenų bazė	118
Garantija	118
Skirta bandymų institutams.....	118
Pasirenkamieji priedai.....	119
Įrengimas	121
“Miele” apsaugos nuo vandens sistema	121
Vandens įleidimas.....	121
Vandens išleidimas.....	123
Elektros jungtis	125
Techniniai duomenys.....	126
Atitikties deklaracija.....	127
Garantijos sąlygos.....	128

Ši indaplovė atitinka reikiamus saugos nuostatus. Netinkamai naudojant, kyla pavojus susižaloti ir patirti materialinę žalą.

Prieš statydami ir naudodami indaplovę, atidžiai perskaitykite montavimo ir naudojimo instrukciją. Joje pateikiami svarbūs montavimo, saugos, naudojimo ir techninės priežiūros nurodymai. Taip apsisaugosite patys ir išvengsite prietaiso pažeidimų.

“Miele” primygtinai rekomenduoja susipažinti ir vadovautis indaplovės montavimo instrukcija bei saugos nurodymais bei įspėjimais, kaip nurodyta standarte IEC 60335-1.

“Miele” neatsako už žalą, atsiradusią dėl šių nurodymų nepaisymo.

Šią montavimo instrukciją išsaugokite ir perduokite kitam galimam savininkui.

Saugos nurodymai ir įspėjimai

Tinkamas naudojimas

- ▶ Ši indaplovė skirta naudoti namų ūkyje ir panašioje buitinėje aplinkoje, pvz.:
 - parduotuvėse, biuruose ir panašiose darbinėse aplinkose,
 - sodybose,
 - viešbučiuose, moteliuose svečių namuose ir kitose panašiose gyvenamosiose aplinkose.
- ▶ Ji neskirta naudoti lauke.
- ▶ Prietaisą galima naudoti iki 4000 m virš jūros lygio.
- ▶ Indaplovę naudokite tik namų ūkyje naudojamų indų plovimui. Bet koks kitoks naudojimas yra draudžiamas.
- ▶ Žmonės, kurie dėl nepakankamų fizinių, jutiminių, protinių gebėjimų, nepakankamos patirties arba neišmanymo nesugeba saugiai valdyti indaplovės, ją gali naudoti tik prižiūrimi arba instruktuojami atsakingo asmens. Šie asmenys indaplovę neprižiūrimi gali naudoti tik tada, kai apie ją jiems buvo paaiškinta tiek, kad jie galėtų saugiai ją naudoti. Jie privalo atpažinti ir suprasti galimus netinkamo naudojimo pavojus.

Vaikai namų ūkyje

- ▶ Aštuonerių metų neturintys vaikai negali naudotis indaplove, nebent jie yra nuolat prižiūrimi.
- ▶ Vyresni nei aštuonerių metų vaikai indaplovę neprižiūrimi gali naudoti tik tada, kai apie ją jiems buvo paaiškinta tiek, kad jie galėtų saugiai ją naudoti. Vaikai turi gebėti atpažinti ir suprasti galimus netinkamo naudojimo pavojus.
- ▶ Neprižiūrimi vaikai negali valyti arba prižiūrėti indaplovės.
- ▶ Prižiūrėkite netoli indaplovės esančius vaikus. Vaikams niekada neleiskite žaisti su indaplove. Vaikai gali užsidaryti indaplovėje!
- ▶ Jeigu aktyvintas automatinis durelių atidarymas, mažamečiams vaikams draudžiama būti indaplovės durelių atsidarymo zonoje. Nenumatytu gedimo atveju kyla pavojus susižeisti.
- ▶ Pavojus uždusti. Vaikai žaisdami gali įsivynioti į pakavimo medžiagą (pvz., plėvelę) arba užsimauti ją ant galvos ir uždusti. Laikykite ją vaikams nepasiekiamoje vietoje.
- ▶ Užtikrinkite, kad vaikai nepasiektų ploviklių! Plovikliai sukelia sunkius odos nudegimus arba gali pažeisti akis. Jie gali išgraužti burną, gerklę ar net sukelti dusulį. Todėl laikykite vaikus atokiau ir nuo atidarytos indaplovės. Indaplovėje gali būti ploviklio likučių. Vaikui prarijus ploviklio, nedelsiant kreipkitės į medikus.

Saugos nurodymai ir įspėjimai

Techninė sauga

- ▶ Dėl netinkamai atliktų įrengimo ir techninės priežiūros arba remonto darbų naudotojui gali kilti pavojų. Įrengimo ir techninės priežiūros arba remonto darbus gali atlikti tik “Miele” įgalioti specialistai.
- ▶ Netvarkingas prietaisas gali kelti pavojų jūsų saugumui. Apžiūrėkite prietaisą, ar nėra matomų pažeidimų, ypatingai po transportavimo. Niekada nenaudokite netvarkingo prietaiso.
- ▶ Prijungę indaplovę prie pagal visus reikalavimus įrengtos žemini-
mo sistemos, užtikrinsite jos elektros instaliacijos saugą. Tai pagrindi-
nė saugos sąlyga ir jos būtina laikytis. Kilus abejonių, kvalifikuotas
specialistas turėtų patikrinti pastato elektros instaliaciją.
“Miele” neprisiima atsakomybės už žalą, atsiradusią dėl nesamo ar-
ba nutraukto žeminimo laido (pvz., patyrus elektros smūgį).
- ▶ Galimas epizodinis arba nepertraukiamas eksploatavimas su auto-
nomine arba tinklo sinchronine elektros tiekimo sistema (pavyzdžiui,
autonominiais elektros tinklais, rezervinėmis sistemomis). Eksploata-
vimo sąlyga, kad elektros tiekimo sistema atitiktų EN 50160 arba pa-
našių standartų nustatytąsias vertes.
Buitinėje instaliacijoje ir šiame “Miele” produkte numatytų saugos
priemonių funkcijos ir veikimo principas turi būti užtikrinti veikiant au-
tonominiu ir ne tinklo sinchroniniu režimu arba pakeisti lygiavertėmis
įrengimo priemonėmis. Kaip, pavyzdžiui, aprašyta naujausios redak-
cijos VDE-AR-E 2510-2.
- ▶ Indaplovei jungti prie maitinimo tinklo naudokite 3 polių kištuką su
apsauginiu kontaktu (ne fiksuotą jungtį). Pastačius indaplovę, maitini-
mo lizdas turi būti lengvai prieinamas, kad bet kada galėtumėte
atjungti prietaisą nuo maitinimo tinklo.
- ▶ Indaplovė negali uždengti jokio elektros prietaiso kištuko, nes
montavimo nišos gylis gali būti per mažas ir dėl prispausto kištuko
gali kilti perkaitimo (gaisro) pavojus.

▶ Indaplovę draudžiama montuoti po kaitlente. Galimai aukšta spinduliuojama temperatūra gali apgadinti indaplovę. Dėl tos pačios priežasties prietaisą draudžiama statyti prie “ne virtuvinių” šilumą spinduliuojančių prietaisų (pvz., patalpos šildymui naudojamų atvirų ugniaviečių).

▶ Prietaiso specifikacijų lentelėje pateikti jungimo duomenys (saugikliai, dažnis, įtampa) turi atitikti elektros tinklo duomenis, kad prietaisas nesugestų. Prieš prijungdami prietaisą, palyginkite šiuos duomenis. Kilus abejonų, pasikonsultuokite su elektriku.

▶ Indaplovę prie elektros tinklo leidžiama prijungti tik baigus visus įrengimo ir montavimo darbus, įskaitant durelių spyruoklių nustatymą.

▶ Indaplovę leidžiama eksploatuoti tik jeigu durelių mechaninė sistema veikia be sutrikimų, nes suaktyvinus automatinį durelių atidarymo mechanizmą (priklauso nuo modelio), gali kilti pavojus.

Durelių atidarymo mechanizmas veiks nepriekaištingai, jeigu:

- spyruoklės tolygiai nustatytos abejose durelių pusėse; durelės tinkamai įstatytos, jeigu pravėrus (maždaug 45° kampu) ir paleidus, sustos toje pačioje padėtyje; be to, durelės negali nukristi nestabdomos;
- automatiškai atidarant dureles džiovinimo fazės pabaigoje, fiksavimo bėgelis automatiškai įtraukiamas.

▶ Ilgintuvai ir sudėtiniai lizdai neužtikrina reikiamos saugos (pvz., ky-la gaisro pavojus). Indaplovės jungimui prie maitinimo tinklo nenau-dokite sudėtinių lizdų arba ilgintuvų.

▶ Šios indaplovės negalima naudoti nestacionariose vietose (pavyzdžiui, laivuose).

▶ Nestatykite indaplovės patalpoje, kurioje vyrauja neigiama temperatūra. Sušalusios žarnos gali sutrūkinėti arba susprogti. Esant neigiamai temperatūrai gali sumažėti prietaiso elektros sistemos patikimumas.

Saugos nurodymai ir įspėjimai

▶ Prietaisą galim naudoti tik jeigu šis yra prijungtas prie vamzdžių sistemos, iš kurios buvo pašalintas oras, kad išvengtumėte prietaiso pažeidimų.

▶ Vandens įvado jungties plastikiniame korpuse yra elektrinis vožtuvas. Korpuso nenardinkite į skysčius.

▶ Vandens įleidimo žarnoje yra dalių, kuriomis teka elektros srovė. Jos netrumpinkite.

▶ Įmontuota “Miele” apsaugos nuo vandens sistema (“Waterproof” sistema) patikimai apsaugo nuo vandens daromos žalos, jeigu yra išpildytos šios sąlygos:

- prietaisas yra tinkamai sumontuotas;
- pastebėjus pažeidimą, atliekamas indaplovės remontas arba pakeičiamos dalys;
- išvykę ilgesniam laikui (pvz., atostogauti), užsuksite vandens čiaupą.

“Waterproof” sistema veikia net kai indaplovė yra išjungta. Todėl neatjunkite prietaiso nuo maitinimo tinklo.

▶ Vandens jungties slėgis gali svyruoti nuo 50 kPa iki 1000 kPa.

▶ Netvarkingas prietaisas gali kelti pavojų jūsų saugumui. Dėl indaplovės pažeidimų gali sumažėti sauga! Pažeistą indaplovę nedelsdami nustokite naudoti ir susitarkite su savo tiekėju arba klientų aptarnavimo tarnyba dėl remonto.

▶ Jei indaplovės remonto darbus atliks ne “Miele” įgaliotas techninės priežiūros specialistas, prarasite teisę į garantiją.

▶ Sugedusias dalis rekomenduojame pakeisti originaliomis dalimis. “Miele” užtikrina, kad tik tinkamai įmontuotos originalios atsarginės dalys atitinka visus saugos reikalavimus, taip pat išsaugoma teisė į garantinį aptarnavimą.

- ▶ Prieš prijungiant arba atliekant prietaiso techninės priežiūros ir remonto darbus, atjunkite indaplovę nuo elektros tinklo (išjunkite indaplovę, tada ištraukite kištuką).
- ▶ Pažeistą maitinimo laidą leidžiama pakeisti tik to paties tipo nauju maitinimo laidu (galima įsigyti “Miele” garantinės priežiūros skyriuje). Saugumo sumetimais keitimą gali atlikti tik “Miele” įgaliotasis specialistas arba “Miele” garantinio aptarnavimo skyrius.

Tinkamas pastatymas

- ▶ Indaplovę pastatykite ir prijunkite kaip nurodyta montavimo scheme.



- ▶ Būkite atsargūs prieš indaplovės montavimą ir montavimo metu. Kyla pavojus susižeisti / įsipjauti kai kuriomis metalinėmis dalimis. Dėvėkite apsaugines pirštines.
- ▶ Jeigu indaplovė yra su automatine durelių atidarymo funkcija (“AutoOpen”), montuodami prietaisą pasirūpinkite, kad atidaromos durelės nebūtų blokuojamos.
- ▶ Jeigu indaplovė montuojama už uždaromų baldo fasadų (pvz., durelių), būtina užtikrinti, kad automatiškai atidaromos durelės nebūtų blokuojamos. Naudojami virtuvės baldai turi būti pakankamai atsparūs drėgmei. Montavimo patalpa turi būti tinkamai vėdinama.
- ▶ Indaplovę reikia pastatyti horizontaliai, kad būtų užtikrintas nepreikištingas veikimas.
- ▶ Kad būtų užtikrintas prietaiso stabilumas, po stalviršiu montuojamas ir įmontuojamas indaplovės leidžiama montuoti po ištisiniu stalviršiu, tik jeigu šis prijungtas prie gretimų spintelėlių.
- ▶ Gretimoje spintoje esantis indaplovės nuotakas turi būti kruopščiai užsandarintas. Norint išvengti indaplovės gedimo, sandarumą būtina reguliariai patikrinti.

Saugos nurodymai ir įspėjimai

▶ Jeigu norite montuoti indaplovę sieniniame mazge, būtina imtis papildomų apsauginių priemonių. Saugiam montavimui sieniniame mazge naudokite “Montavimo sieniniame mazge rinkinį” ir vadovaukitės pridėta montavimo schema. Antraip kyla pavojus, kad spintelė apvirs.

▶ Spyruoklės turi būti tolygiai įtemptos abejose durelių pusėse. Durelės tinkamai įstatytos, jeigu pravėrus (maždaug 45° kampu) ir paleidus, sustos toje pačioje padėtyje; be to, durelės negali nukristi nestabdomos;

Indaplovę galima naudoti tik jeigu durelių spyruoklės yra tinkamai įstatytos.

Jeigu nepavyksta teisingai įstatyti durelių, kreipkitės į “Miele” garantinio aptarnavimo skyrių.

Minimalus / maksimalus priekinės plokštės svoris nurodytas jūsų indaplovės techniniuose duomenyse “Miele” interneto svetainėje.

Tinkamas naudojimas

▶ Į plovimo kamerą nepilkite jokių tirpiklių. Sprogimo pavojus!

▶ Plovikliai gali išgriaužti odą, akis, nosį, burną ir gerklę. Stenkitės išvengti bet kokio sąlyčio su plovikliu. Stenkitės neįkvėpti miltelinio ploviklio! Nenurykite ploviklio. Jeigu įkvėpėte arba nurijote ploviklio, nedelsiant kreipkitės į medikus.

▶ Be reikalo nepalikite atidarytų durelių. Galite susižeisti užkliuvę už atidarytų indaplovės durelių.

▶ Nelipkite ir nesėskite ant atidarytų durelių. Indaplovė gali apvirsti. Galite susižaloti patys arba apgadinti indaplovę.

▶ Programos pabaigoje indai gali būti labai karšti. Išjungę indaplovę, palikite indus atvėsti, kol galėsite juos lengvai liesti.

▶ Naudokite tik įprastus buitiniams indaplovėms skirtus ploviklius ir skalavimo skysčius. Nenaudokite jokių rankų plovimo priemonių!

- ▶ Nenaudokite jokių komercinės paskirties arba pramoninių valiklių. Jie gali pažeisti medžiagas ir sukelti stiprias chemines reakcijas (pvz., gali susiformuoti sprogiosios dujos).
- ▶ Ploviklio (net skysto) nepilkite į skalavimo skysčio indą. Ploviklis gadina skalavimo skysčio indą!
- ▶ Ploviklio (net skysto) nepilkite į “AutoDos”. Skystasis ploviklis gadi- na “AutoDos” sistemą.
- ▶ Ploviklio (net skysto) nepilkite į druskos rezervuarą. Ploviklis gadi- na vandens minkštinimo sistemą.
- ▶ Naudokite tik specialią, kuo rupesnę regeneruojamąją arba kitokią, išgarintą druską. Kitų rūšių druskose gali būti vandenyje netirpių da- lelių, kurios trikdydys vandens minkštinimo sistemos veikimą.
- ▶ Indaplovėse su stalo įrankių krepšiu (atsižvelgiant į modelį) saugu- mo sumetimais stalo įrankius į įrankių krepšį dėkite ašmenimis ir ša- kučių dantukais žemyn. Aukštyr nukreipti peilių ašmenys ir šakučių dantukai kelia pavojų susižeisti.
- ▶ Neplaukite indaplovėje karštam vandeniui jautrių plastikinių rei- kmenų, pvz., vienkartinių indų ar įrankių. Dėl temperatūros pokyčių šios dalys gali deformuotis.
- ▶ Jeigu naudojate laikmačio parinktį, ploviklio skyrelis turi būti sau- sas. Jeigu reikia, skyrelį išsausinkite. Drėgname ploviklio skyrelyje ploviklis sutirštėja ir neišskalaujamas iki galo.
- ▶ Informacijos apie indaplovės talpą ieškokite skyriuje “Techniniai duomenys”.

Priedai ir atsarginės dalys

- ▶ Naudokite tik originalius “Miele” priedus. Jeigu tvirtinami arba montuojami kito gamintojo priedai, galimai prarandama teisė į garan- tiją ir (arba) atsakomybė už gaminį.

Saugos nurodymai ir įspėjimai

▶ “Miele” suteikia iki 15 metų arba mažiausiai 10 metų garantiją at-sarginėms dalims, kurios reikalingos prietaiso funkcijoms užtikrinti, atsižvelgiant į Jūsų indaplovės gamybos seriją.

Transportavimas

▶ Netvarkingas prietaisas gali kelti pavojų jūsų saugumui. Apžiūrėki-te prietaisą, ar nėra matomų pažeidimų. Niekada nenaudokite netvar-kingo prietaiso.

▶ Transportuokite indaplovę pastatytą vertikaliaje padėtyje, kad prie-taise likęs vanduo nepatektų ant prietaiso elektrinių valdymo elemen-tų ir nesutrikdytų jų veikimo.

▶ Prieš transportuodami ištuštinkite prietaisą ir pritvirtinkite visas ju-dančias dalis (pvz., krepšius, žarnas ir maitinimo laidus).

Naudojimo instrukcijos naudojimo nurodymai

Šioje naudojimo instrukcijoje aprašyti keletas skirtingo aukščio indaplovių modelių.


Skirtingi indaplovių modeliai pavadinti: įprastas = 80,5 cm aukščio indaplovė (įmontuojama)

arba 84,5 cm aukščio (pastatomas priešais)

XXL = 84,5 cm aukščio indaplovė (įmontuojama).

Nuoroda apie struktūrą

Įspėjimai

 Juose nurodyta svarbi saugos informacija. Jie įspėja apie galimą asmeninę arba materialinę žalą.

Atidžiai perskaitykite šiuos įspėjimus ir laikykitės nurodytų saugaus naudojimo ir elgesio taisyklių.

Nurodymai

Nurodymuose pateikta informacija, į kurią būtina atkreipti ypatingą dėmesį.

Jos pažymėtos plačiu rėmeliu.

Papildoma informacija ir pastabos

Papildoma informacija ir pastabos pažymėtos siauru rėmeliu.

Naudojimo nuorodos

Indaplovės naudojimo instrukcijoje pateiktos specialiai pažymėtos naudojimo nuorodos. Jose etapais nurodoma veiksmų seka.

Kiekvienas etapas pažymėtas juodos spalvos rėmeliu.

Pavyzdys:

■ pasirinkite pageidaujamą nustatymą ir patvirtinkite mygtuku *OK*.

Ekranas

Informacija, kuri pateikiama indaplovės ekrane, išsiskiria specialiu šriftu, pagal suderintą ekrano šrifto modelį.

Pavyzdys:

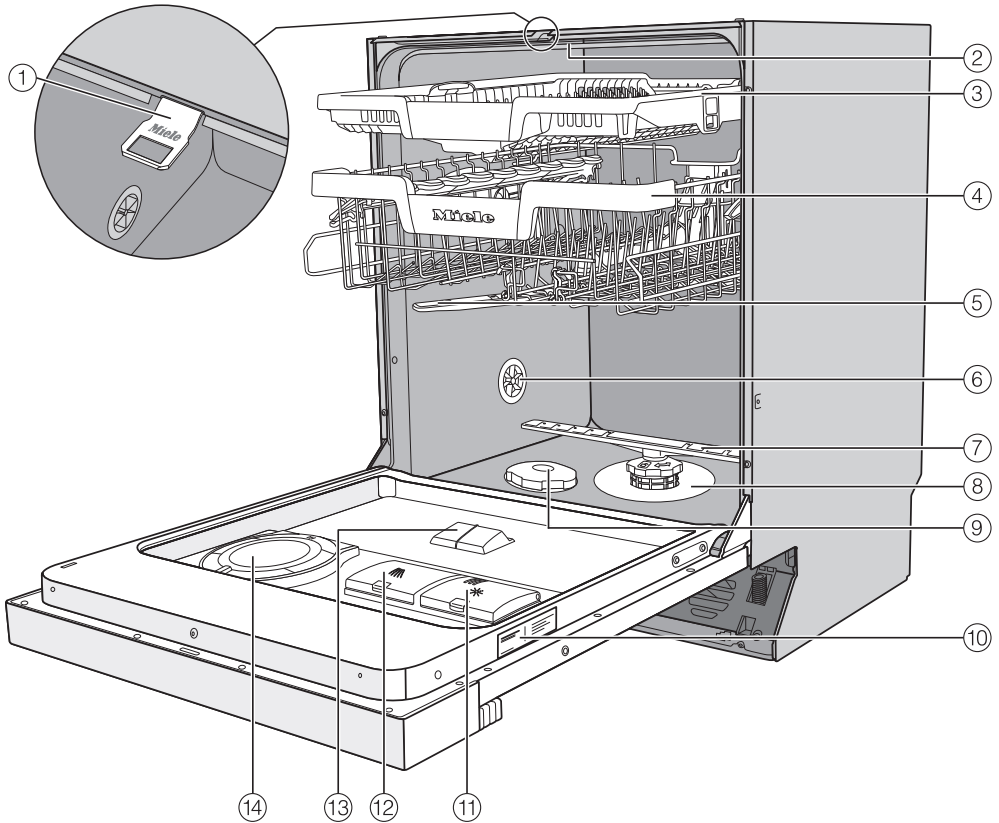
kai ekrane rodomas pranešimas “Bitte Tür schließen” ...

Komplektacija

Pristatymo pakuotėje yra:

- Indaplovė
- Indaplovės naudojimo instrukcija
- Indaplovės pastatyto instrukcija
- Įvairūs priedai, naudojami montuoti prietaisą (žr. montavimo planą)
- Piltuvėlis, naudojamas pildyti regeneruojamąją druską
- Gali būti papildomų spaudinių ar priedų

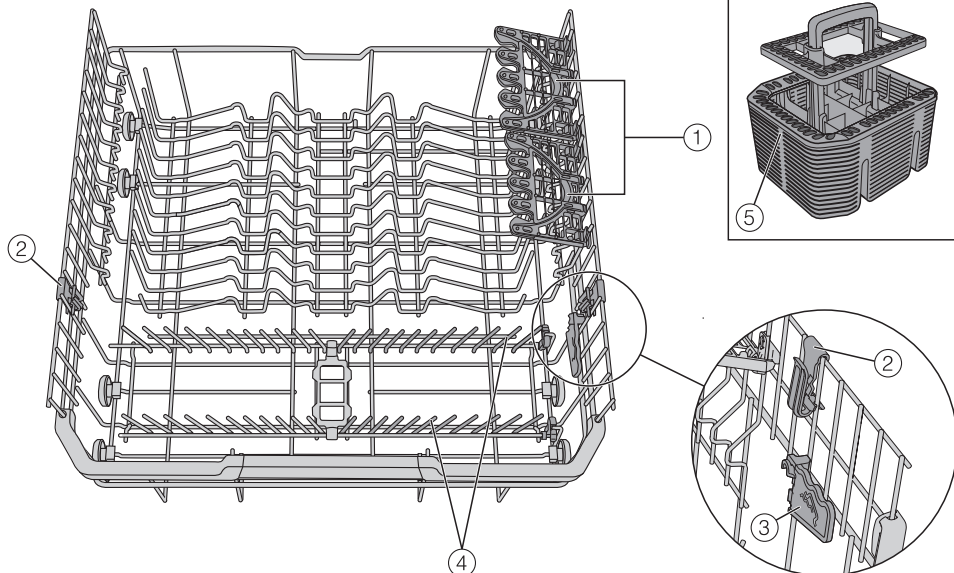
Prietaiso apžvalga



- | | |
|---|---|
| ① Durelių fiksavimo bėgeliai | ⑨ Druskos rezervuaras |
| ② Viršutinė purškimo strėlė (nematoma) | ⑩ Specifikacijų lentelė |
| ③ “3D-MultiFlex” stalo įrankių stalčius | ⑪ Skalavimo skysčio indas |
| ④ Viršutinis krepšys (atsižvelgiant į modelį) | ⑫ Ploviklio skyrelis |
| ⑤ Vidurinė purškimo strėlė | ⑬ “AutoDos” ploviklio išleidimas |
| ⑥ Vėdinimo vožtuvas | ⑭ “AutoDos” (automatinis ploviklio dozavimas) |
| ⑦ Apatinė purškimo strėlė | Apatinis krepšys (žr. kitame puslapyje) |
| ⑧ Filtrų junginys | |

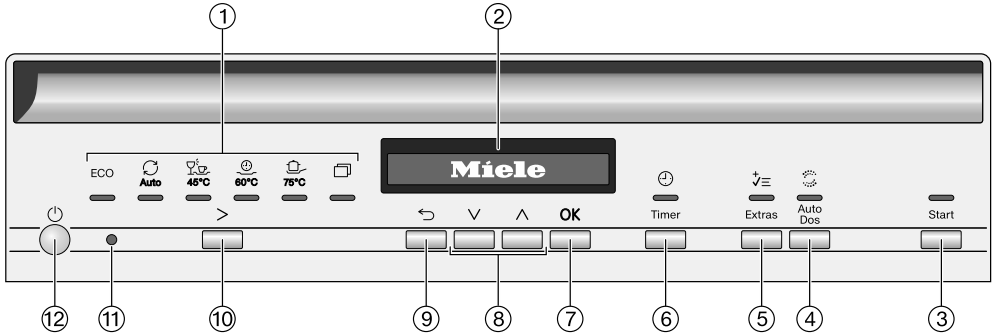
Prietaiso aprašymas

Apatinis krepšys



- ① “FlexCare” “Glass & Bottle”
- ② “MultiClip”
- ③ “XL-Assist”
- ④ Nulenkiami strypeliai
- ⑤ Stalo įrankių stalčius (atsižvelgiant į modelį)

Valdymo skydelis



① Programų parinktys

- ECO = ECO
- Auto = Automatinė 45–60 °C
- 45 °C = “ComfortWash 45 °C”
- 60 °C = “PowerWash 60 °C”
- 75 °C = Intensyvioji 75 °C
- [Icon] = Kitos programos / nustatymai

② Ekranas

Daugiau informacijos ieškokite skyriaus “Prietaiso aprašymas” poskyryje “Ekranas veiktis”.

③ Mygtukas “Start” su kontroliniu indikatoriumi

Paleisti pasirinktą programą.

④ Mygtukas [Icon] “AutoDos”

Suaktyvinti / išjungti automatinį ploviklio dozavimą.

⑤ Mygtukas [Icon] Papildomos funkcijos

Papildomoms funkcijoms pasirinkti

⑥ Mygtukas [Icon] “Timer”

Skirtas atidėti programos paleidimą.

⑦ Mygtukas OK

Skirtas pasirinkti rodomus meniu punktus ir vertes. Naudojamas patvirtinti pranešimus.

⑧ Mygtukai ∨ ∧

Skirti programų pasirinkimui. Naudojami rodomų verčių keitimui. Skirti atverti kitus meniu puslapius.

⑨ Mygtukas [Icon] Atgal

Skirtas grįžimui į ankstesnį meniu lygmenį arba anksčiau nustatytų verčių keitimui.

⑩ Programų pasirinkimo mygtukas >

Skirtas pasirinkti programą.

⑪ Optinė sąsaja

Skirta garantinio aptarnavimo skyriui.


⑫ Mygtukas [Icon] Ijungti / išjungti

Ijungti ir išjungti indaplovę.

Prietaiso aprašymas


Ekranų veikimas

Ekranu galite pasirinkti ir nustatyti:



- programą;
- laikmatį;
- "Einstellungen" .

Ekranu rodoma informacija:


- programos etapas;
- numatomas likęs veikimo laikas;
- energijos ir vandens sąnaudos ("EcoFeedback");
- galimų gedimų pranešimai ir nuorodos.

Jei per šį laiką nepaspausite jokio mygtuko, taupydama energiją, indaplovė po kelių minučių išsijungs. Norėdami vėl įjungti indaplovę, paspauskite mygtuką .

Mygtuku *OK* patvirtinkite pranešimus arba nustatymus ir pereikite į kitą meniu arba kitą meniu lygmenį.

 *kitos programos / nustatymai* ekrano dešinėje pusėje rodoma slankjuostė . Čia siūlomos kitos parinktys. Šias parinktis galima peržiūrėti spustelėjus mygtukus \vee/\wedge .

Meniu "Nustatymai" galite indaplovės valdymo sistemą priderinti prie pasikeitusių reikalavimų (žr. skyrių "Nustatymai").

Nustatyta parinktis pažymima varnele .

Jeigu vėl norite išeiti iš submeniu, paspauskite mygtuką \leftarrow *Atgal*.

Jeigu keletą sekundžių nepaspausite jokio mygtuko, ekranas vėl persijungs į meniu lygmenį. Tada turėsite iš naujo pasirinkti nustatymus.

Prietaiso aprašymas

DE	LT
Sprache	Kalba
Wasserhärte	Vandens kietumas
Klarspüler	Skalavimo skystis
Extras speichern	Išsaugoti papildomas funkcijas
Fernsteuerung	Nuotolinis valdymas
Verbrauchsanzeige	Sąnaudų rodmuo
Display-Helligkeit	Ekrano ryškumas
Mangelanzeigen	Trūkumo indikatorius
2. Zwischenspülen	2. Tarpinis skalavimas
Hygienezyklus	Higieninės programos ciklas
Wasseranschluss	Vandens jungtis
Inbetriebnahmesp.	Paleidimo blokat.
Informationen	Informacija
Händler	Pardavėjas
Werkeinstellungen	Gamykliniai nustatymai
Bitte Tür schließen...	Uždarykite dureles...
Intensiv	Intensyvioji
Start	Paleidimas
Extras	Papildomos funkcijos
Timer	Laikmatis
Zurück	Atgal
Ein / Aus	Ijungti / išjungti
Einstellungen	Nustatymai
weitere Programme/Einstellungen	Kitos programos / nustatymai
Überspringen	Pereiti (peršokti)
Per App verbinden	Prisijungti per programėlę
Per WPS verbinden	Prisijungti per WPS

Prietaiso aprašymas

DE	LT
Salz einfüllen	Ipilti druskos
Klarspüler einfüllen	Ipilti skalavimo skysčio
Salz ausspülen	Išskalauti druska
Dosiermenge	Dozavimo kiekis
Taste WPS betäti	Paliesti WPS (beleidžio ryšio) mygtuką
Aktivieren	Aktyvinti
Deaktivieren	Išjungti
Verbindungsstatus	Prisijungimo būseną
Fernsteuerung	Nuotolinis valdymas
Zurücksetzen	Atkurti
Automatik	Automatinė programa
Kaltwasser	Šaltasis vanduo
Warmwasser	Karštasis vanduo
Verbrauch (OK)	Sąnaudos (OK)
Ohne Oberkorb	Be viršutinio krepšio
AutoDos aktiviert	“AutoDos” suaktyvinta
Pulver Refresh läuft	Ijungta programa, sauganti nuo ploviklio sutirštėjimo
PowerDisk leer. AutoDos deaktivieren mit OK	“PowerDisk” tuščias Automatinio dozavimo funkcijos išjungimas mygtuku “OK”
AutoDos-Deckel	“AutoDos” dangtelis
Ende	Pabaiga
Verbrauch	Sąnaudos
Gerät ausschalten	Išjungti prietaisą
MobileStart aktiv	“MobileStart” suaktyvintas
ExtraLeise	Ypač tyli
Fein	Temperatūrai jautrių taurių plovimo programa

Prietaiso aprašymas

DE	LT
Gerätepflege	Prietaiso priežiūra
Quick	Sparčioji
Extras	Papildomos funkcijos
Sieb kontrollieren	Patikrinti filtrą
Fehler	Triktis
Waterproof	Apsaugos nuo vandens sistema
Fehler Tür	Durelių veikimo triktis
Wasserhahn öffnen	Atsukti vandens čiaupą
Wasserzulauf	Vandens įleidimas
Wasserablauf	Vandens nuotakas
PowerDisk prüfen	Patikrinti "PowerDisk"
Nicht vorhanden	Nėra
Vorhanden	Yra
AutoDos möglich	"AutoDos" galima naudoti
Wartung AutoDos	"AutoDos" techninė priežiūra
Sprüharme prüfen	Patikrinti purškimo svirtis
Extra sauber	Ypač švaru
Extra trocken	Ypač sausa
Neu einrichten	Įdiegti iš naujo
Downloads	Atsisiuntimai
FlexCare Glass & Bottle	"FlexCare Glass & Bottle"
BottleClean	"BottleClean"
IntenseZone	"IntenseZone"
Waterproof system	Apsaugos nuo vandens daromos žalos sistema
Miele@home einrichten	Įdiegti "Miele@home"
Wärmespeicher	Šilumokaitis

Prietaiso aprašymas

DE	LT
Manuell entleeren	Ištuštinti rankiniu būdu
SolarSpar	“SolarSpar”

Pakuotės utilizavimas

Pakuotė, skirta prietaiso gabenimui, apsaugo jį nuo pažeidimų gabenant. Pakavimo medžiagos pasirinktos atsižvelgiant į ekologinį tvarumą ir techninius utilizavimo veiksnius, jas galima perdirbti.

Grąžinant pakuotę perdirbimui, taupomos žaliavos. Pasinaudokite konkrečių medžiagų surinkimo punktais ir grąžinimo galimybėmis. Jums prietaisą pardavęs "Miele" pardavėjas pakuotę priims atgal.

Seno prietaiso utilizavimas

Elektros ir elektroniniuose prietaisuose naudojamos vertingos medžiagos. Juose taip pat yra medžiagų, mišinių ir konstrukcinių elementų, kurie reikalingi neprikaištingam įrangos veikimui bei saugumui užtikrinti. Patekusios į buitines atliekas arba naudojamos netinkamai, šios medžiagos gali pakenkti žmonių sveikatai ir aplinkai. Senos įrangos jokių būdu nemeskite kartu su buitinėmis atliekomis.



Pristatykite prietaisą į artimiausią naudojamą elektros ir elektroninės įrangos nemokamo surinkimo punktą perdirbimui ir utilizavimui, grąžinkite pardavėjui arba "Miele". Prieš pristatydami seną prietaisą utilizuoti, ištrinkite visus asmeninius duomenis. Įstatymuose numatyta tvarka esate įpareigotas išimti iš prietaiso senas baterijas ir akumuliatorius, kurių nereikia išardyti. Taip pat galima išimti ir nepažeisti lempas. Pristatykite juos į specializuotą surinkimo punktą, kur šie yra neatlygintinai surenkami. Pasirūpinkite, kad išvežti skirta sena įranga būtų laikoma vaikams nepasiekiamoje vietoje.

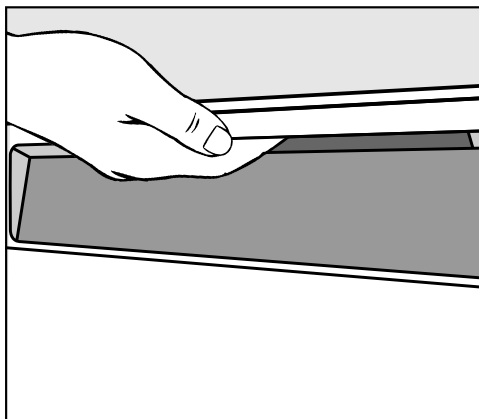
Pirmasis paleidimas

Kiekvienos indaplovės veikimas yra išbandytas gamykloje. Vandens likučiai yra šio bandymo pasekmė, tai nėra ankstesnio indaplovės naudojimo ženklas.

Durelių atidarymas

Kad būtų pagerintas džiovinimas, kai kuriose programose automatiškai praveriamos durelės.

Šią funkciją galite išjungti (žr. skyriaus “Nustatymai” poskyrį “AutoOpen”).



- Norėdami atidaryti dureles, suimkite už rankenėlės ir stipriai patraukite.
- Dureles atidarykite iki galo.

Jeigu įjungta funkcija “AutoOpen”, programos pabaigoje įtraukiamas durelių fiksavimo bėgelis.

Prieš uždarant dureles, durelių fiksavimo bėgelis turi būti iki galo įtrauktas.

Nebandykite sulaikyti įtraukiamo fiksavimo bėgelio, galite sugadinti prietaisą.

Jeigu dureles atidarysite prietaiso veikimo metu, plovimo funkcijos bus automatiškai sustabdytos.

⚠ Pavojus nusiplikyti karštu vandeniu!

Veikimo metu vanduo indaplovėje labai įkaista.

Todėl indaplovės veikimo metu durelių atidaryti nerekomenduojama arba tai darykite labai atsargiai.

⚠ Pavojus susižeisti dėl automatiškai atidaromų durelių.

Programos pabaigoje durelės gali automatiškai atsidaryti.

Durelių atidarymo sritis turi būti laisva.

⚠ Saugokitės blokuojamų durelių.

Dėl automatinio durelių blokavimo durelės gali būti blokuojamos.

Montuokite indaplovę taip, kad automatiškai atsiderančios jos durelės neblokautų jokių kitų durelių ar baldų fasadų.

Durelių uždarymas

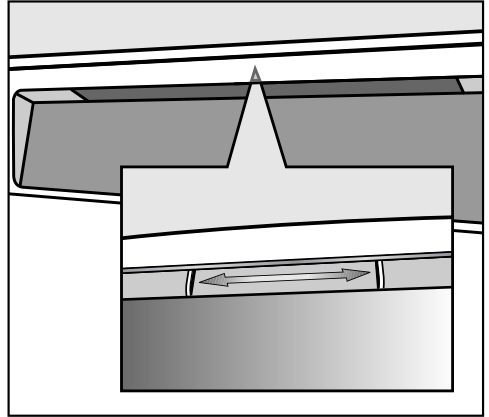
- Įdėkite indų plovimo krepšius.
- Paspauskite dureles, kad durelių užraktas užsifikuotų.

Programos su įjungta "AutoOpen" funkcija pabaigoje prieš uždarant dureles durelių fiksavimo bėgelis turi būti iki galo įtrauktas. Priešingu atveju durelių fiksavimo bėgelis vėl atidarys dureles.

⚠ Užsidarančios durelės gali prispausti.
Užsidarančios durelės gali prispausti pirštus.
Nekiškite pirštų į durelių užsidarymo sritį.

Apsaugos nuo vaikų įjungimas

Kad vaikai negalėtų atidaryti indaplovės, apsaugokite ją užraktu nuo vaikų. Tokiu atveju dureles bus galima atidaryti tik panaudojus jėgą.



- Kad durelės užsirakintų, pastumkite į dešinę po rankenos loveliu esantį slankiklį.
- Kad durelės atsirakintų, pastumkite slankiklį į kairę.

Pirmasis paleidimas

“Miele@home”

Jūsų indaplovėje įmontuotas WLAN modulis.

Kad galėtumėte naudoti šią funkciją, jums reikės:

- WLAN tinklo;
- “Miele” programėlės;
- “Miele” naudotojo paskyros. Naudotojo paskyrą galite susikurti “Miele” programėlėje.

Su “Miele” programėle savo indaplovę galėsite prijungti prie namų WLAN tinklo.

Prijungę indaplovę prie savo WLAN tinklo, programėlėje galėsite:

- nuotoliniu būdu valdyti savo indaplovę;
- atsisiųsti informaciją apie indaplovės veikimą;
- atsisiųsti informaciją apie vykdomos programos eigą.

Indaplovę prijungus prie WLAN namų tinklo, padidėja suvartojamos energijos kiekis net jeigu indaplovė yra išjungta.

Įsitikinkite, kad indaplovės pastatymo vietoje WLAN tinklo signalas pakankamai stiprus.

WLAN ryšio pasiekiamumas

WLAN ryšys dalinasi dažnio diapazonu su kitais prietaisais (pvz., mikrobangų krosnelėmis, nuotoliniu būdu valdomais žaislais). Galimi laikini arba nuolatiniai ryšio sutrikimai. Todėl gali nepavykti užtikrinti nuolatinį siūlomų funkcijų pasiekiamumą.

“Miele@home” pasiekiamumas

Galimybė naudoti “Miele” programėlę priklauso nuo “Miele@home” paslaugos pasiekiamumo jūsų šalyje.

“Miele@home” paslauga veikia ne visose šalyse.

Daugiau informacijos apie paslaugų pasiekiamumą ieškokite tinklalapyje www.miele.com.

“Miele” programėlė

“Miele” programėlę galima nemokamai atsisiųsti iš “Apple App Store®” arba “Google Play Store™”.



Pagrindiniai nustatymai

Indaplovės įjungimas

- Įjunkite indaplovę mygtuku .

Įjungus indaplovę rodomas pasveikinimo pranešimas.

Daugiau apie ekrano veikimą skaitykite skyriaus “Prietaiso aprašymas” poskyryje “Ekranų veikimo principas”.

Kalbos nustatymas

Ekranas automatiškai persijungia į kalbos nustatymą.

- Mygtukais \vee/\wedge pasirinkite norimą kalbą arba šalį ir patvirtinkite mygtuku OK.

Daugiau informacijos apie kalbos nustatymą skaitykite skyriaus “Nustatymai” poskyryje “Kalba”.

Nustatyta kalba pažymima varnele ✓.

“Miele@home” diegimas

Ekране rodomas pranešimas “M@h einrichten”.

- Norėdami iš karto įdiegti “Miele@home”, paspauskite OK ir patvirtinkite.

Patarimas: Jeigu diegimą norite atidėti vėlesniam laikui, pasirinkite parinktį “Überspringen” ir patvirtinkite mygtuku OK.

Turite 2 galimybes savo indaplovę prijungti prie WLAN tinklo:

- Pasirinkite norimą jungimo būdą ir patvirtinkite mygtuku OK.

1. “Per App verbinden”
2. “Per WPS verbinden”

Ekране ir “Miele” programėlėje bus rodomi tolesni diegimo etapai.

Daugiau informacijos apie “Miele@home” ieškokite skyriaus “Nustatymai” poskyryje “Miele@home”.

Pirmasis paleidimas

Vandens kietumo nustatymas

Ekrane rodomas vandens kietumo nustatymas.

- Nustatykite indaplovę tiksliai pagal savo vandens kietumą.
- Norėdami sužinoti tikslų vandens kietumą, kreipkitės į jus aptarnaujantį vandentiekio skyrių.
- Jei vandens kietumas svyruoja (pvz., nuo 10 iki 15 °dH), visada nustatykite didžiausią vertę (šiam pavyzdyje – 15 °dH).

Jeigu tektų kreiptis į garantinio aptarnavimo skyrių, žinodami vandens kietumą, palengvinsite technikui darbą.

Todėl įrašykite vandens kietumą:

_____ °dH

Gamykloje nustatytas 14 °dH vandens kietumas.

- Nustatykite vandens kietumą ir patvirtinkite spustelėdami mygtuku OK.

Daugiau informacijos apie vandens kietumo nustatymą ieškokite skyriaus “Nustatymai” poskyryje “Vandens kietumas”.

“AutoDos” suaktyvinimas


Ekrane įsijungia automatinis ploviklio dozavimas (žr. skyriaus “Ploviklis” poskyrį “Automatinis ploviklio dozavimas / “AutoDos”).


Net jeigu neketinate naudoti automatinio ploviklio dozavimo, prieš pirmąjį programos paleidimą nuo “AutoDos” dangtelio turite nuimti laikiklį (žr. skyriaus “Ploviklis” poskyrį “AutoDos” suaktyvinimas”).

Galite suaktyvinti automatinį ploviklio dozavimą.

Jeigu automatinio ploviklio dozavimo funkcijos neketinate naudoti, ploviklį skyrelyje galite dozuoti rankiniu būdu (žr. skyriaus “Ploviklis” poskyrį “Ploviklio dozavimas”).

- Pasirinkite norimą nustatymą ir patvirtinkite mygtuku OK.

Jeigu kontrolinis  “AutoDos” rodmuo šviečia, automatinis ploviklio dozavimas yra suaktyvintas.

Šį nustatymą galima naudoti visoms programoms ir bet kada pakeisti mygtuku  “AutoDos”.

Toliau bus rodomos nuorodos.

Mygtuku *OK* patvirtinus šias nuorodas, prireikus rodomi abu trūkumų pranešimai ☞ “Salz einfüllen” ir ✱ “Klarspüler einfüllen”.

- Jeigu reikia, įpilkite druskos ir skalavimo skysčio (žr. skyriaus “Pirmasis paleidimas” poskyrius “Regeneruojamoji druska ir “Skalavimo skystis”).
- Patvirtinkite pranešimus mygtuku *OK*.

Ekrane trumpai rodoma pasirinkta programa, šviečia atitinkamas kontrolinis indikatorius.

Tada keletą sekundžių ekrane rodomos numatomos pasirinktos programos energijos ir vandens sąnaudos. Galiausiai ekrane rodoma numatoma pasirinktos programos trukmė.

Pirmasis paleidimas

Regeneruojamoji druska

Kad plovimo rezultatai būtų geri, būtina naudoti minkštą vandenį (su nedideliu kalkių kiekiu). Jeigu vanduo kietas, ant indų ir plovimo kameros sienelių formuojasi baltos nuosėdos.


Jeigu vandens kietumas viršija 5 °dH, jį būtina suminkštinti. Jeigu įmontuota vandens minkštinimo sistema, tai vykdoma automatiškai. Vandens minkštinimo sistema pritaikyta vandens kietumui iki 70 °dH.

Kad būtų išlaikytos vandens minkštinimo sistemos funkcijos, sistemą būtina reguliariai atnaujinti. Sistema atnaujinama kas devintą programos eigą. Kitos programos pradžioje papildomai reikės 4,4 l vandens, apie 0,015 kWh padidės energijos sąnaudos, o pati programa pailgės apie 3 minutes. Šie duomenys taikomi tik programai ECO, kai vandens kietumas siekia nuo 14 °dH. Kitose programose arba jeigu nesutampa vandens kietumas, skiriasi tik sistemos atnaujinimo intervalai.

Norėdami atnaujinti vandens minkštinimo sistemą, įpilkite į ją regeneruojamosios druskos.


Jei naudojate kombinuotąjį ploviklį, atsižvelgiant į vandens kietumą (< 21 °dH), druskos galite ir nenaudoti (žr. skyriaus “Plovikliai” poskyrį “Ploviklių rūšys”).

Jei Jūsų vandens kietumas nuolat yra **mažesnis negu 5 °dH, druskos pildyti nereikia**. Pasirinkus atitinkamą vandens kietumo nustatymą, druskos trūkumo indikatorius automatiškai išsijungia (žr. skyriaus “Nustatymai” poskyrį “Vandens kietumas”).

 Ploviklių sukelti vandens minkštinimo sistemos pažeidimai.

Ploviklis gadina vandens minkštinimo sistemą.

Ploviklio (net skysto) nepilkite į druskos pildymo skyrių.

 Prietaiso pažeidimai naudojant netinkamą druską.

Kitos rūšies druskose gali būti vandenyje netirpių elementų, kurie trikdydys vandens minkštinimo sistemos veikimą.

Naudokite tik specialią, kuo rūpesnę regeneruojamąją arba kitos rūšies išgarintą druską.

Jeigu nuolat naudojate daugiavfunkčius ploviklius ir nenorite, kad būtų rodomi druskos ir skalavimo skysčio trūkumo indikatoriai, galite abu šiuos indikatorius išjungti (žr. skyriaus “Nustatymai” poskyrį “Trūkumo indikatoriai”).

Jeigu neketinate naudoti daugiavfunkčių ploviklių, nepamirškite įpilti druskos ir skalavimo skysčio. Prireikus vėl įjunkite trūkumo indikatorius.

Druskos pildymas

Prieš pirmąjį druskos pildymą į druskos rezervuarą įpilkite apie 1,5 l vandens, kad druska galėtų ištirpti.

Po pirmojo paleidimo druskos rezervuare visada bus pakankamai vandens.

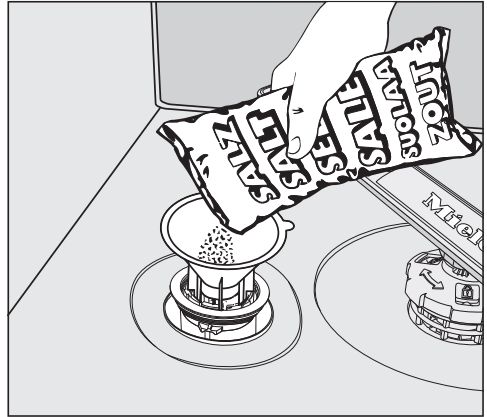
- Iš plovimo kameros išimkite apatinį krepšį ir atsukite druskos rezervuaro dangtelį.

⚠ Korozijos pavojus dėl druskos tirpalo!

Kiekvieną kartą atidarius dangtelį, iš druskos atsargų rezervuaro išbėga vandens arba druskos tirpalo. Išbėgęs druskos tirpalas gali sukelti plaujamųjų indų ir plovimo kameros koroziją.

Atidarykite druskos rezervuarą tik jeigu norite įpilti druskos.


- Į druskos rezervuarą pirmiausia įpilkite apie 1,5 l vandens.



- Įstatykite kartu pristatomą piltuvėlį į rezervuarą ir pilkite druską, kol šis bus pilnas. Atsižvelgiant į druskos rūšį, į druskos rezervuarą telpa iki 2 kg druskos.
- Nuvalykite druskos likučius nuo pildymo srities. Tada tvirtai užsukite atsargų rezervuaro dangtelį.
- Po kiekvieno druskos pildymo ir druskos rezervuaro dangtelio atidarymo iš karto be indų paleiskite programą "Salz ausspülen", kad būtų praskiestas ir galiausiai išsiurbtas galimai išsiliejęs druskos tirpalas.

Pirmasis paleidimas

Druskos papildymas

- Kai tik programos pabaigoje rodomas trūkumo indikatorius  "Salz einfüllen", įpilkite druskos.
- Patvirtinkite mygtuku *OK*.

Druskos trūkumo indikatorius užgesa.



Korozijos pavojus dėl druskos tirpalo!

Išbėgęs druskos tirpalas gali sukelti plaunamų indų ir plovimo kameros koroziją.

Po kiekvieno druskos pildymo ir druskos rezervuaro dangtelio atidarymo iš karto be indų paleiskite programą "Salz ausspülen", kad būtų praskiestas ir galiausiai išsiurbtas galimai išsiliejęs druskos tirpalas.


Jeigu įpylus druskos dar nesusidarė pakankamai aukšta druskos koncentracija ir toliau šviečia druskos trūkumo indikatorius, tokiu atveju paspauskite *OK* ir dar kartą patvirtinkite pranešimą.

Druskos trūkumo indikatorius neįsijungs, jei indaplovėje nustatysite mažesnę nei 5 °d vandens kietumą.

Skalavimo skystis


Skalavimo skystis reikalingas tam, kad džiovinant vanduo nuo indų nuslystų kaip plėvelė, o indai po skalavimo lengviau išdžiūtų.

Skalavimo skystis pilamas į atsargų rezervuarą, nustatytas jo kiekis dozuoja-
mas automatiškai.

 Indų ploviklio keliami pažeidimai. Ploviklis gadina skalavimo skysčio indą!

Naudokite tik būtinoms indaplovėms skirtą skalavimo skystį.

Skalavimo skystį galima pakeisti 10 % skysta citrinų rūgštimi. Indai bus drėgnesni, liks daugiau dėmių, negu naudojant skalavimo skystį.

 Rūgščių sukelti pažeidimai. Didesnės koncentracijos rūgštys gali pažeisti indaplovę. Jokiu būdu nenaudokite didelio rūgštingumo citrinos rūgšties.

Jei norite plauti tik daugiafunkcėmis plovimo priemonėmis, skalavimo skysčio pilti nereikia.

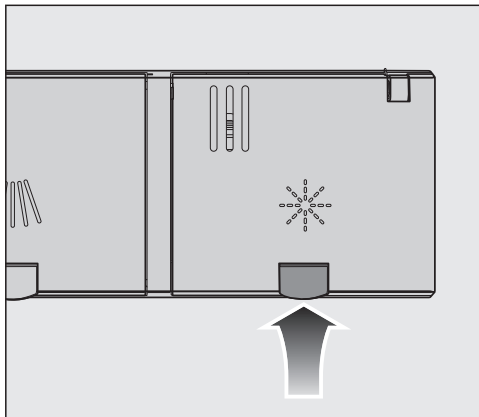
Geriausių plovimo ir džiovinimo rezultatų pasieksite naudodami ploviklį kartu su atskirai dozuojamą druska ir skalavimo skysčiu.


Jeigu nuolat naudojate daugiafunkces plovimo priemones, o druskos ir skalavimo skysčio trūkumo indikatoriai jus erzina, galite abu indikatorius išjungti (žr. skyriaus “Nustatymai” poskyrį “Trūkumo indikatoriai”).

Jeigu neketinate naudoti daugiafunkcių ploviklių, nepamirškite įpilti druskos ir skalavimo skysčio. Prireikus vėl įjunkite trūkumo indikatorius.

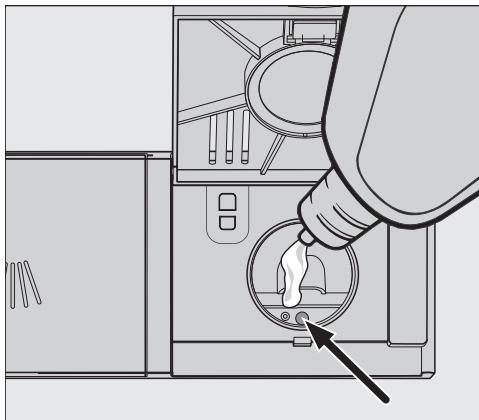
Pirmasis paleidimas

Skalavimo skysčio pildymas



- Pakelkite geltoną skalavimo skysčio rezervuaro  dangtelio mygtuką.

Dangtelis atsöks.



- Pilkite skalavimo skysčio, kol pildymo indikatorius (rodyklė) bus tamsus, horizontaliai atidarius dureles.


Skalavimo skysčio indo talpa – apie 110 ml.

- Dangtelį uždarykite taip, kad jis girdimai užsifikuotų, kitu atveju plaunant j skalavimo skysčio rezervuarą gali patekti vandens.

- Jei išsipylė skalavimo skysčio, jį nuvalykite, kad programos vykdymo metu nesusidarytų per daug putų.

Norėdami pasiekti optimalų plovimo rezultatą, galite reguliuoti skalavimo skysčio dozavimą (žr. skyriaus “Nustatymai” poskyrį “Skalavimo skystis”).

Skalavimo skysčio pildymas

Jeigu rodomas trūkumo rodmuo  “Klarspüler einfüllen”, skalavimo skysčio pakaks 2–3 plovimo ciklams.


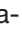

- Laiku įpilkite skalavimo skysčio.
- Patvirtinkite mygtuku OK.

Skalavimo skysčio trūkumo indikatorius užgesa.


Nustatymuose galite savo indaplovės valdymo sistemą priderinti prie besikeičiančių reikalavimų.

Nustatymus galite bet kada pakeisti.

Nustatymų meniu atvėrimas

- Įjunkite indaplovę mygtuku  (jeigu išjungta).
- Programų pasirinkimo mygtuku  pasirinkite parinktį  “kitos programos ir (arba) nustatymai”.



Ekrane rodoma pirmoji iš kitų galimų programų.


- Mygtukais   pasirinkite meniu punktą “Einstellungen ” ir patvirtinkite mygtuku *OK*.




Ekrane rodomas pirmasis nustatymų meniu punktas.

Apie ekrano veikimą žr. skyriaus “Prie-taiso aprašymas” poskyryje “Ekrano veikimas”.

Nustatymų keitimas

- Rodyklių mygtukais   pasirinkite meniu punktą, kurį norite pakeisti, paspauskite *OK* ir patvirtinkite.


Pasirinktas nustatymas submeniu bus pažymėtas varnele .

- Mygtukais   pasirinkite norimą nustatymą, paspauskite *OK* ir patvirtinkite.
- Jeigu vėl norite išeiti iš submeniu, paspauskite mygtuką  (atgal).

Ekranas persijungia į aukštesnį meniu lygmenį.

Nustatymų užbaigimas

- Paspauskite mygtuką .

Ekranas persijungia į meniu  rodyimą.

Nustatymai

“Sprache”

Galima nustatyti bet kurią ekrano kalbą.

Submeniu “Sprache 

Vėliavėlė, rodoma už žodžio “Sprache 

Tokiu atveju tol rinkitės meniu punktą, už kurio pavaizduota vėliavėlė, kol submeniu parodys “Sprache 

“Wasserhärte”

Jūsų indaplovėje yra vandens minkštinoji sistema.

- Nustatykite indaplovę tiksliai pagal savo vandens kietumą.
- Norėdami sužinoti tikslų vandens kietumą, kreipkitės į jus aptarnaujantį vandentiekio skyrių.
- Jei vandens kietumas svyruoja (pvz., nuo 10 iki 15 °dH), visada nustatykite didžiausią vertę (šiuo pavyzdyje – 15 °dH).

Jeigu jūsų namų vandens kietumas matuojamas kitais matavimo vienetais, o ne °d, vertes galite perskaičiuoti tokiu būdu:

$$1 \text{ °dH} = 0,18 \text{ mmol/l} = 1,78 \text{ °fH}$$

Vandens kietumo nustatymas

- Pasirinkite savo namų vandens kietumą ir patvirtinkite mygtuku *OK*.

“AutoDos” (automatinis ploviklio dozavimas)

Automatinio ploviklio dozavimo funkcija automatiškai pritaiko ploviklio kiekį prie pasirinktos programos. Programoje *Automatinė* tai vyksta atsižvelgiant į indų nešvarumo laipsnį.

Jeigu norite pailginti “PowerDisk” naudojimo trukmę, galite sumažinti dozavimo kiekį. Dėl to gali sumažėti programos plovimo savybės.

Jeigu norite pagerinti plovimo savybes, galite padidinti dozavimo kiekį. Dėl to sutrumpėja “PowerDisk” naudojimo trukmė.

“Dosiermenge” nustatymas

Norėdami pasiekti optimalų plovimo rezultatą, galite reguliuoti “PowerDisks” dozavimo kiekį.

- Pasirinkite meniu punktą “Dosiermenge”.
- Pasirinkite norimą nustatymą.

“Klarspüler”

Kad plovimo rezultatas būtų optimalus, galite reguliuoti skalavimo skysčio dozavimą.

Dozavimo kiekį galima nustatyti nuo 0 iki 6 ml.

Gamyklinis nustatymas – 3 ml.

Dėl automatinio programos priderinimo dozuojamas skalavimo skysčio kiekis gali būti didesnis už nustatytą.

Jei ant indų lieka dėmių:

- Padidinkite skalavimo skysčio kiekį.

Jei ant indų lieka debesėlio formos dėmių ar dryžių:

- Sumažinkite skalavimo skysčio kiekį.

“Extras speichern”

Galite nustatyti, ar pasirinktos papildomos funkcijos turi būti naudojamos kiekvieną kartą paleidus programą.

Programoje *ECO* visai programos eigai galima suaktyvinti vieną papildomą funkciją.

Nustatymai

“Miele@home”

Jūsų indaplovėje įmontuotas WLAN modulis.

Savo indaplovę galite prijungti prie WLAN tinklo.

Indaplovę prijungus prie WLAN namų tinklo, padidėja energijos sąnaudos, net jeigu indaplovė yra išjungta.

Prie “Nustatymų” ir “Miele@home” nustatymų” meniu pridėdami papildomi meniu punktai.

Įsitikinkite, kad indaplovės pastatymo vietoje WLAN tinklo signalas pakankamai stiprus.

Turite keletą galimybių savo indaplovę prijungti prie WLAN namų tinklo:

“Per App verbinden”

“Miele” programėlę galite nemokamai atsisiųsti iš “Apple App Store”[®] arba iš “Google Play Store”[™].



- Pasirinkite meniu punktą “Per App verbinden” ir patvirtinkite mygtuku *OK*.
- Vadovaukitės programėlės naudotojo vadovu.

Prijungę indaplovę prie savo WLAN tinklo, programėlėje galėsite:

- nuotoliniu būdu valdyti savo indaplovę;
- atsisiųsti informaciją apie indaplovės veikimą;
- atsisiųsti informaciją apie vykdomos programos eigą;
- sujungti visus WLAN funkciją palai-kančius “Miele” buitinius prietaisus į vieną bendrą “Miele@home” tinklą.

“Per WPS verbinden”

Kaip alternatyvą jungimui į tinklą per “Miele” programėlę, savo indaplovei prijungti prie WLAN tinklo galite naudoti WPS (“Wireless Protected Setup”).

Jūsų WLAN maršruto parinktuvas turi palaikyti WPS (“WiFi” apsaugota sąranka).

- Pasirinkite meniu punktą “Per WPS verbinden” ir patvirtinkite mygtuku *OK*.
- Patvirtinkite pranešimą “Taste WPS betäti.” mygtuku *OK*.
- Per 2 minutes savo maršruto parinktuve aktyvinkite WPS.
- Jeigu pavyko sėkmingai prisijungti, spustelėkite *OK* ir patvirtinkite pranešimą.

Jeigu prisijungimas nepavyko, gali būti, kad savo maršruto parinktuve nepakankamai greitai suaktyvinote WPS. Pakartokite anksčiau išvardintus žingsnius.

“Deaktivieren”

Jeigu neketinate naudoti savo indaplovės WLAN modulio, galite modulį išjungti.

- Pasirinkite meniu punktą “Deaktivieren”.

Meniu “Miele@home” vietoje meniu punkto “Deaktivieren” bus rodomas “Aktivieren”.

“Aktivieren”

Jeigu savo indaplovę norite prijungti prie WLAN namų tinklo, galite įjungti WLAN modulį.

- Pasirinkite meniu punktą “Aktivieren”.

Meniu “Miele@home” vietoje meniu punkto “Aktivieren” bus rodomas “Deaktivieren”.

“Verbindungsstatus” rodymas

Galite peržiūrėti esamą savo indaplovės prisijungimo būseną.

- Pasirinkite meniu punktą “Verbindungsstatus” ir patvirtinkite mygtuku *OK*.
- Mygtukais \vee/\wedge iš eilės galite peržiūrėti WLAN signalo stiprumą, maršruto parinktuvo pavadinimą ir atitinkamą IP adresą.
- Patvirtinkite pranešimus mygtuku *OK*.

Nustatymai

“Neu einrichten”

Šis meniu punktas bus rodomas tik jeigu savo indaplovę dar kartą norėsite prijungti prie namų WLAN tinklo.

”Per App verbinden”

- Pasirinkite meniu punktą “Per App verbinden”.
- Vadovaukitės programėlės naudojimo vadovu.

”Per WPS verbinden”

- Pasirinkite meniu punktą “Per WPS verbinden”.
- Vadovaukitės ekrane pateiktai nurodymais.

“Zurücksetzen”

Šis meniu punktas bus rodomas tik jeigu savo indaplovę dar kartą norėsite prijungti prie namų WLAN tinklo.


Su šiuo meniu punktu galėsite atkurti visus WLAN modulio gamyklinius nustatymus.

Jeigu ketinate prietaisą utilizuoti, perduoti arba eksploatuoti naudotą prietaisą, atkurkite indaplovės tinklo konfigūraciją. Ištrinus visus asmeninius duomenis, buvę prietaiso savininkai daugiau neturės prieigos prie indaplovės.

- Pasirinkite meniu punktą “Zurücksetzen” ir patvirtinkite mygtuku OK.

“Fernsteuerung”

Šis meniu punktas rodomas tik jeigu savo indaplovę prijungėte prie savo WLAN tinklo (žr. skyriaus “Nustatymai”, poskyrį “Miele@home”).

Jeigu funkciją “Fernsteuerung” įjungėte,  “kitos programos / nustatymai” rodomas meniu punktas “MobileStart”.

Jeigu parinktį “Fernsteuerung” norite išjungti visam laikui, galite tai padaryti įjungę šį meniu punktą. Tokiu atveju meniu punktas “MobileStart” daugiau nebus rodomas.

Net jeigu parinktį “Fernsteuerung” išjungta, prietaiso būseną galima peržiūrėti “Miele” programėlėje. Tačiau negalėsite paleisti programos arba pasirinkti nustatymus.

“RemoteUpdate”

“RemoteUpdate” meniu punktas bus rodomas ir aktyvus, tik jeigu įvykdytos visos “Miele@home” naudojimui būtinos sąlygos (žr. skyriaus “Pirmasis paleidimas”, poskyrį “Miele@home”).

“RemoteUpdate” funkcija leis nuotoliniu būdu atnaujinti jūsų indaplovės programinę įrangą. Jeigu jūsų prietaisui paruošti naujinimai, indaplovė juos atsisiųs automatiškai. Naujinio įdiegimą turėsite patvirtinti rankiniu būdu.

Neįdiegę naujinio, savo indaplovę galėsite naudoti kaip įprastai. “Miele” rekomenduoja paruoštus naujinius įdiegti.

Įjungimas ir išjungimas

Gamykliniuose nustatymuose nuotolinio atnaujinimo funkcija yra įjungta. Paruoštas naujinys bus atsisiųstas automatiškai, turėsite jį įdiegti rankiniu būdu.

Jeigu nenorite, kad jums automatiškai būtų siunčiami naujinimai, “RemoteUpdate” funkciją galite išjungti.

“RemoteUpdate” eiga

Daugiau informacijos apie “RemoteUpdates” funkciją ir jos apimtis ieškokite “Miele” programėlėje.

Jeigu yra paruoštas naujinys, indaplovės ekrane bus rodomas pranešimas.

Naujinį galite įdiegti iš karto arba atidėti vėlesniam laikui. Kitą kartą įjungus indaplovę, prietaisas primins apie paruoštus programinės įrangos naujinius.

Jeigu neketinate įdiegti naujinio, išjunkite “RemoteUpdate” funkciją.

Naujinio diegimas gali užtrukti iki keleto minučių.

Jeigu naudojate “RemoteUpdate” funkciją, turėkite omenyje, kad:

- jeigu ekrane nerodomas pranešimas, nėra paruošto naujinio;
- įdiegtų naujinimų negalima atšaukti;
- naujinių diegimo metu neišjunkite indaplovės; nutraukus procesą, naujiniai nebus įdiegti.
- Kai kuriuos programinės įrangos naujinius gali įdiegti tik “Miele” garantinio aptarnavimo skyrius.

Nustatymai

“Verbrauchsanzeige” (“EcoFeedback”)

Galite nustatyti vykdomos programos energijos ir vandens sąnaudų rodymą. Tokiu atveju prieš programos paleidimą rodomos numatomos sąnaudos, o programos pabaigoje – faktinės sąnaudos (žr. skyriaus “Aplinkai draugiškas indų plovimas” poskyrį “Sąnaudų rodmuo “EcoFeedback”).

“Display-Helligkeit”

Galėsite pasirinkti iš 7 ekrano ryškumo nustatymo lygių.

“Mangelanzeigen”


Jei nuolat naudojate daugiafunkces plovimo priemones arba automatinį ploviklio dozavimą su “Miele” “PowerDisks” (ne visuose modeliuose), o druskos ir skalavimo skysčio trūkumo indikatoriai jus erzina, galite abu indikatorius išjungti.

Jeigu neketinate naudoti daugiafunkčių ploviklių, nepamirškite įpilti druskos ir skalavimo skysčio. Vėl įjunkite trūkumo indikatorių.

“AutoOpen”

Kad būtų pagerintas džiovinimas, kai kuriose programose automatiškai praveriamos durelės.

Šią funkciją galite išjungti. Tačiau daugeliu atvejų tai neigiamai veikia džiovinimą.

 Pavojus susižeisti dėl automatiškai atidaromų durelių.

Programos pabaigoje durelės gali automatiškai atsidaryti.

Durelių atidarymo sritis turi būti laisva.

 Vandens garų daroma žala.

Programos pabaigoje, kai ventiliatorius nustoja veikti, atidarius prietaiso dureles, išsiveržia karšti garai, kurie gali apgadinti temperatūrai jautrias stalviršio briaunas.

Jeigu automatinio durelių atidarymo funkcija yra išjungta, o pasibaigus programai vis tiek norite atidaryti dureles, atidarykite jas iki galo.

“2. Zwischenspülen”

Šią funkciją galite rinktis, jeigu pridėdami tarpinį skalavimą, norite pagerinti programos valomąsias savybes.

Aktyvius šią funkciją, gali padidėti vandens sąnaudos.

Jeigu funkcija įjungta, ją galima naudoti visoms programoms, kol vėl bus išjungta (išskyrus programoje “ECO”).

“Hygienezyklus”

Dažnai naudojant žemos temperatūros plovimo programas (< 50 °C), kyla pavojus, kad plovimo kameroje pradės daugintis mikrobai ir atsiras nemalonūs kvapas (žr. skyriaus “Valymas ir priežiūra” poskyrį “Higieninis ciklas”).

Jeigu ši funkcija įjungta, o plovimui ilgiau buvo naudojamos žemos temperatūros plovimo programos, rodomas pranešimas, kuriuo rekomenduojama naudoti aukštesnės temperatūros plovimo programas.

“Wasseranschluss”

Galite nustatyti vandens jungties tipą.

- Jeigu pasirenkate “Automatik”, indaplovė automatiškai atpažįsta, kuri vandens jungtis bus naudojama, ir automatiškai parenka tinkamą nustatymą.
- Jeigu naudojate vien tik šalto vandens jungtį, rinkitės “Kaltwasser”.
- Jeigu naudojate vien karšto vandens jungtį, pasirinkite “Warmwasser”.

Nustatymai

“Inbetriebnahmesp.🔒”

Paleidimo blokatorius apsaugo jūsų indaplovę nuo neplanuoto paleidimo.

Jei indaplovę paleisite tuo metu, kai įjungtas paleidimo blokatorius, ekrane bus rodomas simbolis 🔒.

Norėdami paleisti indaplovę, pirmiausia turite išjungti blokatorių.

Kol įjungtas paleidimo blokatorius, po kiekvieno prietaiso naudojimo prietaisas vėl užsiblokuos.

Gamykliniuose nustatymuose paleidimo blokatorius yra išjungtas.

Paleidimo blokatoriaus išjungimas

Norėdami išjungti blokatorių, atlikite šiuos veiksmus:

- įjunkite indaplovę mygtuku ⏻.

Ekrane rodomas simbolis 🔒.

- 6 sekundes laikykite nuspaustą mygtuką OK.

Po 6 sekundžių indaplovės blokatorius yra išjungtas, o ši paruošta naudoti.

“Informationen”

Galite peržiūrėti šią savo indaplovės informaciją:

- Darbo valandos (taip pat žr. skyriaus “Parinktys” poskyrį “Darbo valandų rodymas”)
- Programų eigos
- Bendrosios sąnaudos
- Klaidų atmintinė
- Specifikacijų lentelė
- Programinės įrangos versija

“Händler”

Tik pardavėjams!

Indaplovėje įdiegtos įvairios parodomosios programos, skirtos prietaiso funkcijų demonstravimui.

“Werkeinstellungen”

Galite atkurti visus indaplovės gamyklinius nustatymus.

WLAN modulio nustatymus (jeigu yra) turėsite atkurti atskirai (žr. skyriaus “Nustatymai” poskyrį “Miele@home”).

- Pasirinkite “Zurücksetzen” ir patvirtinkite mygtuku OK.

Ryšio modulio autorių teisės ir licencijos

Ryšio moduliui naudoti ir valdyti “Miele” naudoja savo arba išorinę programinę įrangą, kuriai netaikomos taip vadinamos atvirojo kodo licencijos sąlygos. Ši programinė įranga ir (arba) programinės įrangos komponentai yra saugomi autorių teisių. Galioja “Miele” ir trečiųjų šalių autorių teisių apsauga.

Šiame ryšio modulyje taip pat naudojami programinės įrangos komponentai, kurie gali būti platinami pagal atvirojo kodo licencijos naudojimo sąlygas. Naudojamus atvirojo kodo programinės įrangos komponentus ir taikomus autorių teisių reikalavimus, galiojančias licencijų naudojimo sąlygų kopijas arba kitą informaciją galima atsisiųsti per IP interneto naršyklę (https://<ip_adresse>/Licenses). Atvirojo kodo licencijos sąlygose numatytos atsakomybės ir garantijos taisyklės galioja tik atitinkamų teisių turėtojams.

Ekologiškas indų plovimas

Taupusis plovimas

Ši indaplovė plauna ypač taupydama vandenį ir energiją.

Galite plauti dar taupiau, jeigu vadovausitės šiais patarimais:

- Plaunant indaplovėje, vandens ir energijos sąnaudos bus mažesnės negu plaunant rankomis.
- Nereikalingas pirminis skalavimas po tekančiu vandeniu, kuris padidina vandens ir energijos sąnaudas.
- Išnaudokite visą indų krepšių talpą, bet neperkraukite. Tada indai bus plaunami ekonomiškai, taupant vandenį ir energiją.
- Pasirinkite programą, kuri atitinka indų rūšį ir nešvarumo laipsnį (žr. skyrių “Programų apžvalga”).
- Norėdami taupyti energiją, naudokite programą “ECO”. Šioje programoje suderintos energijos ir vandens sąnaudos, todėl ji labiausiai tinka plauti vidutiniškai nešvarius indus.
- Atkreipkite dėmesį į ploviklio gamintojo dozavimo nurodymus.
- Jei naudojate plovimo miltelius arba skystąjį ploviklį, jo kiekį galite sumažinti $\frac{1}{3}$, kai indų krepšiai tik pusiau pakrauti.
- Indaplovę galite jungti ir prie karšto vandens įvado. Kai naudojama energetiškai naudinga karšto vandens ruošimo sistema (pvz., saulės energija su cirkuliacine linija), rekomenduojame naudoti karšto vandens jungtį. Jeigu naudojate elektrines vandens šildymo sistemas,junkite prietaisą prie šalto vandens įvado.

Sąnaudų indikatorius “EcoFeedback”

Funkcija “Sąnaudų rodmuo” informuoja apie indaplovės energijos ir vandens sąnaudas (žr. skyriaus “Nustatymai” poskyrį “Sąnaudų rodmuo”).

Ekране gali būti rodoma tokia informacija:

- sąnaudų prognozė prieš programos eigą;
- faktinės sąnaudos programos pabaigoje;
- bendros indaplovės sąnaudos.

1. Sąnaudų prognozė

Pasirinkus programą, pirmiausia rodomas jos pavadinimas, tada keletą sekundžių rodomos numatomos energijos ⊖ ir vandens sąnaudos ⊕ .

Numatomos sąnaudos rodomos stulpelinėje diagramoje. Kuo daugiau stulpelių rodoma (■■■), tuo daugiau energijos arba vandens suvartojama.

Vertės keičiasi, atsižvelgiant į programą, papildomas funkcijas, aplinkos temperatūrą ir indų kiekį.

Ekranas automatiškai perjungia iš sąnaudų rodmens į likusio laiko rodmenį.

Pristatymo metu numatomų sąnaudų rodmuo yra įjungtas. Šį rodmenį taip pat galite išjungti (žr. skyriaus “Nustatymai” poskyrį “Sąnaudų rodmuo”).

2. Sąnaudų rodymas

Programos pabaigoje gali būti rodomos faktinės programos energijos ir vandens sąnaudos.

- Patvirtinkite pranešimą “Verbrauch (OK)” mygtuku OK.

Programos pabaigoje išjungę indaplovę, ištrinsite rodomas faktines programos sąnaudas.

3. Bendrosios sąnaudos


Galite peržiūrėti bendras visų naudotų programų energijos ir vandens sąnaudas (žr. skyriaus “Nustatymai” poskyrį “Informacija”).

Indų ir stalo įrankių sukrovimas

Bendrieji nurodymai

Iš indų pašalinkite stambius maisto likučius.

Pirminis skalavimas po tekančiu vandeniu nereikalingas!

 Pelenų, smėlio, vaško, dažų arba tepalo daromi pažeidimai.

Šios medžiagos užteršia indaplovę, jų neįmanoma išplauti.

Šiomis medžiagomis užterštų indų neplaukite indaplovėje.

Visus indus galite dėti bet kurioje indų stalčių vietoje. Tačiau atsižvelkite į šias nuorodas:

- Indai ir stalo įrankiai neturėtų būti sudėti vienas į kitą arba vienas kitą uždengti.
- Indus išdėstykite taip, kad vanduo galėtų pasiekti visus paviršius. Tik taip jie bus švarūs!
- Prižiūrėkite, kad visi valgomieji reikmenys stabiliai stovėtų.
- Visus tuščiaidurius indus, tokius kaip puodeliai, stiklinės, puodai ir pan., į stalčius sustatykite angomis žemyn.
- Aukštus, plonus tuščiaidurius indus, tokius kaip fleitos formos šampano taurės, statykite ne stalčių kampuose, o vidurinėje dalyje. Ten juos lengviau pasieks purškiamo vandens srovė.
- Valgomuosius reikmenis giliu dugnu statykite kiek galima nuožulniau, kad galėtų ištekėti vanduo.

- Prižiūrėkite, kad purškimo strėlyčių neblokotų per aukšti arba iš stalčių kyšantys įrankiai. Galite tai patikrinti ranka pasukdami purškimo strėlytes.
- Pasirūpinkite, kad smulkios dalys neiškristų pro krepšių skersinius. Todėl smulkius reikmenis, pvz., dangtelius, dėkite į "3D-MultiFlex" stalčių arba stalo įrankių krepšelį (atsižvelgiant į modelį).

Patiekaluose, kuriuose yra, pavyzdžiui, morkų, pomidorų arba pomidorų padažo, gali būti natūralių dažų. Dideliais kiekiais patekusios į indaplovę, šios medžiagos gali nudažyti indaplovės plastikines dalis arba plastikinius indus. Pakitusi plastikinių dalių spalva neturi įtakos jų stabilumui. Net ir plaunant sidabrinčius įrankius, plastikinės dalys gali nusidažyti.

Plauti indaplovėje nepritaikyti indai:


- Mediniai stalo įrankiai arba indai su medinėmis detalėmis: išsausėja ir tampa neišvaizdūs. Be to, naudoti klėjai nepritaikyti plauti indaplovėje. Pasėkmė: medinės rankenos gali atsilaisvinti.
- Dekoruoti reikmenys ir vertingos senovinės vazos ar taurės: šie reikmenys neturėtų būti plaunami indaplovėje.
- Plastikiniai reikmenys iš karščiui jautrių medžiagų: šios dalys gali deformuotis.
- Variniai, žalvariniai, alaviniai ir aliumininiai daiktai gali nusidažyti arba tapti matiniais.
- Glazūruotas keraminis dekoras po daugelio plovimo ciklų gali išblukti.
- Plono stiklo taurės ir stiklinės bei krištoliniai daiktai po keleto plovimo ciklų gali prarasti skaidrumą.

Sidabras

Sidabras ir aliuminis, liečiantis su maisto produktais, kurių sudėtyje yra sulfatų, gali pakeisti spalvą. Prie tokių produktų priskiriami, pvz., kiaušinių tryniai, svogūnai, majonezas, garstyčios, ankštiniai augalai, žuvis, žuvies sūrymas ir marinatai.

Sidabras, kuris buvo **poliruojamas su sidabro politūra**, pasibaigus plovimo procesui dar gali būti drėgnas arba dėmėtas, nes vanduo nuo jo nenuteka plėvelės pavidalu.

Patarimas: nusauskite sidabrą minkšta šluoste.

 Šarminių ploviklių keliami pažeidimai.

Gali pažeisti dalis iš aliuminio (pvz., gartraukių riebalų filtrus). Kraštutiniu atveju kyla sprogstamosios cheminės reakcijos pavojus (pvz., sprogs-tamųjų dujų reakcijos).

Aliumininių dalių (pvz., riebalų filtrų) negalima plauti indaplovėje su stipriais komercinės arba pramoninės paskirties šarminiais plovikliais.

Patarimas: plaukite indaplovėje tik tam pritaikytus indus ir stalo įrankius su nuoroda – “galima plauti indaplovėje”.

Stiklinių indų tausojimas


- Po keleto plovimo ciklų stiklinės arba taurės gali prarasti skaidrumą. Todėl temperatūrai jautrioms taurėms naudokite programas su žemomis temperatūromis (žr. skyrių “Programų apžvalga”). Taip stiklas ilgiau išliks skaidrus.
- Dėkite į indaplovę tik tokius stiklinius indus, kuriuos galima plauti indaplovėje ir kurie pažymėti nuoroda “galima plauti indaplovėje” (pvz., “Riedel” taurės).
- Naudokite ploviklius su specialiomis stiklo apsaugos medžiagomis.

Indų ir stalo įrankių sukrovimas

Viršutinis krepšys

Išdėstydami indus ir įrankius, vadovaukitės skyriaus "Indų ir stalo įrankių išdėstymas" poskyryje "Išdėstymo pavyzdžiai" pateiktomis nuorodomis.

Viršutinio krepšio pakrovimas

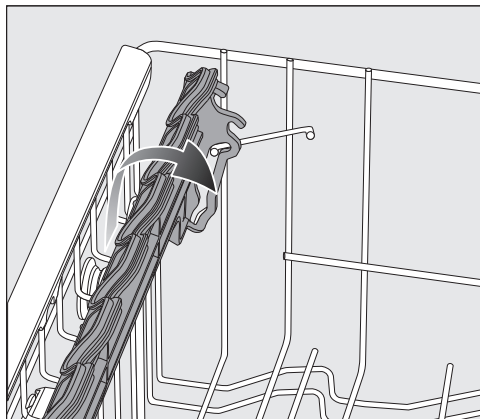
 Tekančio vandens daroma žala. Jeigu nenaudojate viršutinio krepšio, plovimo metu iš indaplovės gali tekėti vanduo.

Plovimo metu visada naudokite viršutinį krepšį (išskyrus programoje "Ohne Oberkorb", jeigu yra).

- Į viršutinį stalčių dėkite mažus, lengvus ir trapius indus (pvz., polėkštes, puodelius, stiklines, deserto indelius ir pan.).
Į viršutinį krepšį taip pat galite įdėti negilų puodą.
- Atskirus ilgus reikmenis, pvz., sriubos samčius, maišymo šaukštus ir ilgus peilius, skersai sudėkite viršutinio krepšio priekyje.

"FlexCare" puodelių lentynėlės pakrovimas

Ant "FlexCare" puodelių lentynėlės galite išdėstyti puodelius, mažus dubenėlius arba kitokius plokščius indus. Stiklines galite atremti į puodelių lentynėlę, kad stovėtų stabiliai.

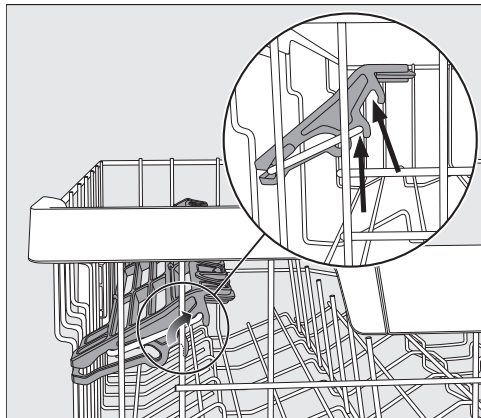


- Puodelių lentynėlę nulenkite žemyn.
- Norėdami sudėti aukštus reikmenis, puodelių lentynėlę užlenkite į viršų.

Indų ir stalo įrankių sukrovimas

“FlexCare” puodelių lentynėlės padėties keitimas

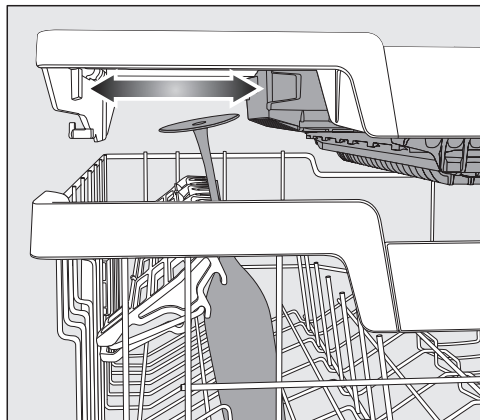
Puodelių lentynėlė turi dvi reguliuojamo aukščio ir ilgio padėtis. Taip po lentyna galėsite sudėti aukštesnius puodelius, o didesnius išdėstyti ant lentynos.



- Pakelkite puodelių lentynėlę aukštin ir leiskite užsifikuoti pageidaujamoje padėtyje (žr. rodykles).

“FlexCare” puodelių lentynėlės silikoniniai elementai naudojimas

Puodelių lentynėlės silikoniniai elementai leis stabiliai sustatyti taures labai ilgomis kojėlėmis.

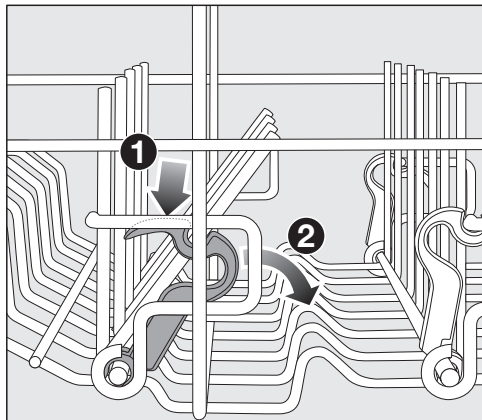


- Nulenkite žemyn puodelių lentynėlę ir į ją atremkite taures.
- Kad padarytumėte daugiau vietos aukštesnėms taurėms, galite persutolti kairį “3D-MultiFlex” stalčiaus įdėklą (žr. skyriaus “Stalo įrankiai” poskyrį “3D-MultiFlex” stalčius”).

Indų ir stalo įrankių sukrovimas

Strypelių atlenkimas

Norėdami geriau sutalpinti didesnius indus, pvz., dribsnių dubenėlius, galite į viršų pakelti dešinėje pusėje esančios priekinės strypelių eilės kas antrą strypelį.



- Paspauskite žemyn geltoną svirtelę **1** ir atlenkite tamsiai pilkus strypelius **2**.
- Statykite dubenėlius vertikaliai į strypelių eilę.

Viršutinio krepšio padėties keitimas

Kad viršutiniame arba apatiniame krepšyje padarytumėte daugiau vietos aukštesniems valgomiesiems reikmenims, galite 3 padėtimis, maždaug kas 2 cm, reguliuoti viršutinio krepšio aukštį.

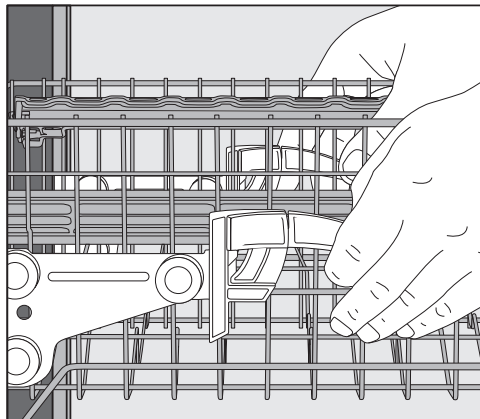
Tam, kad vanduo geriau ištekėtų iš įdubimų, viršutinį krepšį galite įdėti nuožulniai. Tačiau prižiūrėkite, kad stalčius lengvai įsidėtų į indaplovę.

- Išimkite viršutinį krepšį.

Viršutinio krepšio pakėlimas į viršų:

- kelkite krepšį aukštyn, kol šis užsifiksuos.

Apatinio krepšio nuleidimas žemyn:



- Pakelkite aukštyn krepšio šonuose esančias svirtes.
- Nustatykite norimą padėtį ir vėl užfiksuokite svirtes.

Keisdami viršutinio krepšio padėtį prižiūrėkite, kad apatiniame stalčiuje sudėti aukšti reikmenys neblokuotų vidurinės purškimo svirties.

Indų ir stalo įrankių sukrovimas

Apatinis krepšys

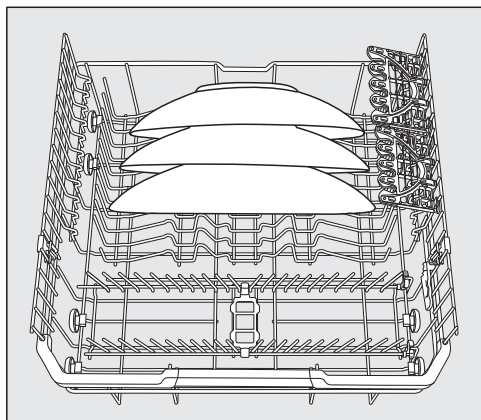
Sudėdami indus ir įrankius, vadovaukitės skyriaus “Indų ir stalo įrankių išdėstymas” poskyryje “Išdėstymo pavyzdžiai” pateikta informacija.

Apatinio krepšio pakrovimas

- Didelius ir sunkius daiktus, pvz., lėkštes, padėklus, puodus, dubenis ir pan., sudėkite į apatinį krepšį. Į apatinį krepšį taip pat galite sudėti taures, puodelius, mažas lėkštutes ir polėkštes.

“MultiComfort” zonos pakrovimas

Užpakalinė apatinio krepšio zona skirta puodeliams, taurėms, lėkštėms ir puodams.



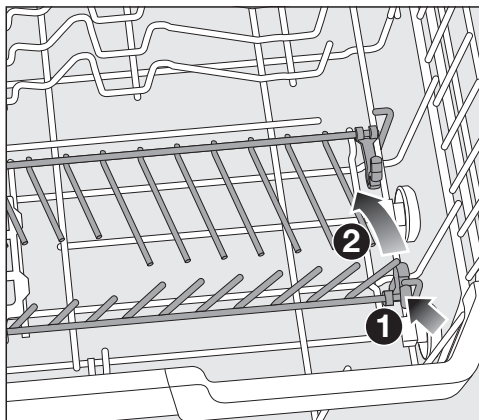
- Itin dideles lėkštes sudėkite apatinio krepšio viduryje.

Patarimas: statydami įstrižai, sutalpinsite lėkštes iki 35 cm skersmens.

Strypelių atlenkimas

Priekinės strypelių eilės skirtos dėti lėkštes, sriubos lėkštes, padėklus, dubenis ir lėkštutes.

Galite atlenkti abi dešines strypelių eiles ir padaryti daugiau vietos dideliems valgomiesiems reikmenims, pvz., puodams, keptuvėms ir dubenims.



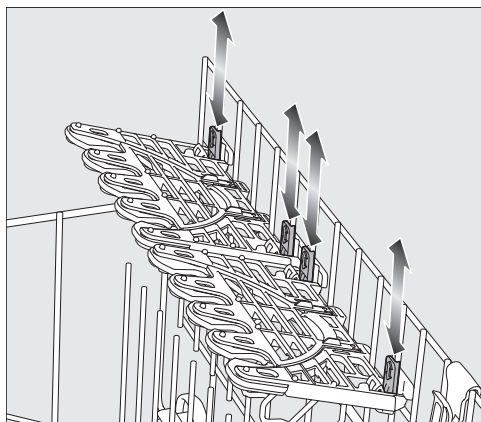
- Nulenkite geltoną svirtelę žemyn ❶ ir atlenkite strypelių eiles ❷.

“FlexCare” “Glass & Bottle”

Stiklinių ir butelių laikikliai naudojami plauti taurėms, aukštoms stiklinėms ir buteliams.

“FlexCare” “Glass & Bottle” reguliavimas

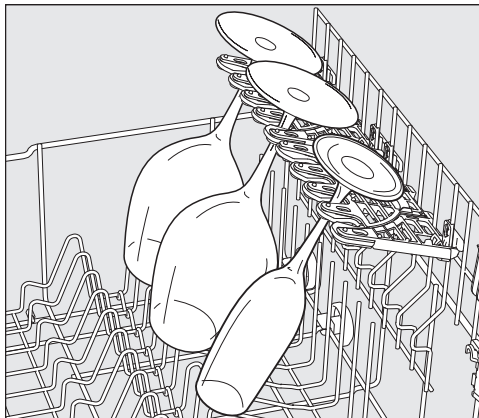
Taurių ir butelių laikiklio aukštį galite nustatyti dviejose padėtyse.



- Taurių ir butelių laikiklį kelkite į norimą aukštį, kol fiksavimo elementai užsifiksuos viršuje arba apačioje.
- Jeigu norite sukrauti aukštus reikmenis, stiklinių ir butelių laikiklį užlenkite į viršų.

Stiklinių laikiklio pakrovimas

Plono stiklo taures švelniai, bet stabiliai prilaiko į “FlexCare” laikiklius įmontuotos silikoninės pagalvėlės.



- Taures ilgomis kojelėmis, pvz., vyno, šampano arba alaus bokalus, atremkite arba pakabinkite stiklinių laikiklio tarpeliuose.

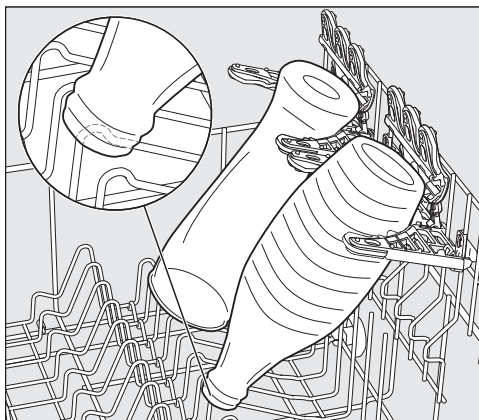
Indų ir stalo įrankių sukrovimas

“FlexCare” “Glass & Bottle” pakrovimas

Stiklinių ir butelių laikikliai plaunant padeda saugiai sudėti aukštus, tuščiaavidurius indus, tokius kaip, pvz., šviesaus alaus bokalus, butelius, gėlių vazas.



- Jeigu norite sukrauti aukštas stiklines arba butelius, stiklinių ir butelių laikiklių įdėklus užlenkite į viršų.



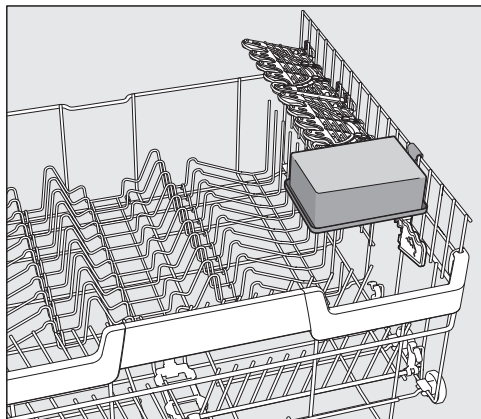
- Indus atremkite į laikiklius.

Patarimas: geriausius plovimo rezultatus užsitikrinsite, jeigu naudosite papildomą funkciją “BottleClean” (žr. skyriaus “Papildomos funkcijos” poskyrį “BottleClean”).

Indų ir stalo įrankių sukrovimas

“MultiClip”

“MultiClips” padės pritvirtinti lengvus indus, pvz., pagamintus iš plastiko.



- Lengvus indus tvirtai prisekite prie “MultiClips”.

Patikrinkite, ar indai neblokuoja vidurinės purškimo svirties.

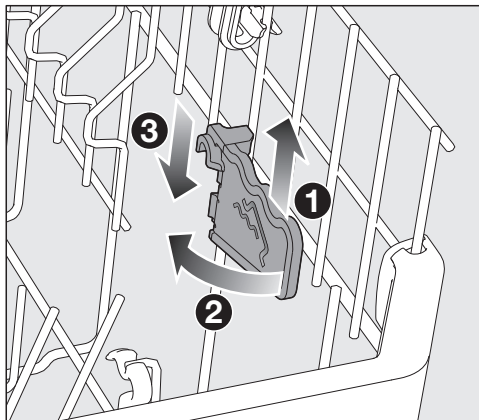
“XL-Assist”

“XL-Assist” naudojamas masyviems indams atremti, tokiems kaip, pvz., keptuvės arba puodai.

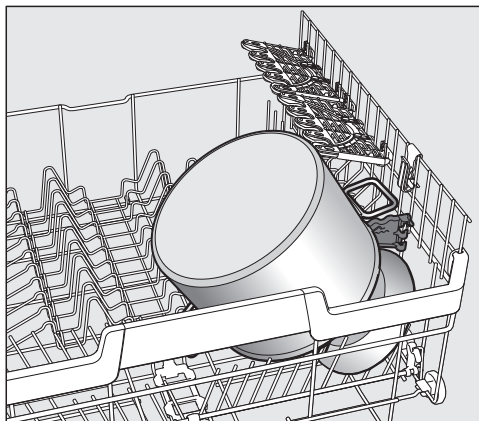
Jis leidžia sustatyti indus pasvirai, kad šie greičiau išdžiūtų. Mažesnius indus galima sudėti po didesniais.

“XL-Assist” pakrovimas

“XL-Assist” atlenkite ir atremkite į jį didelius indus.



- “XL-Assist” lengvai kilstelėkite ①, atlenkite ② ir vėl užkabinkite naujoje padėtyje ③.



- Masyvius indus kraštu atremkite į “XL-Assist”.

Indų ir stalo įrankių sukrovimas

Stalo įrankių stalčius / stalo įrankių krepšys (atsižvelgiant į modelį)

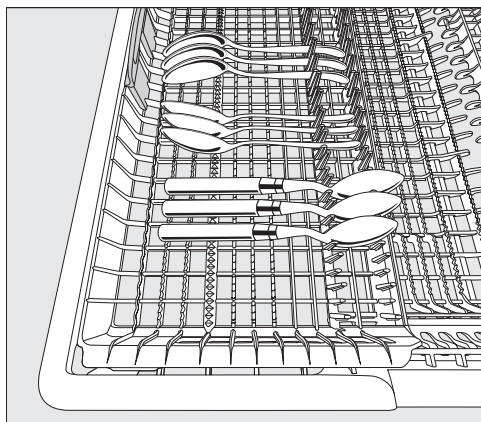
Sudėdami indus ir įrankius, vadovaukitės skyriaus “Indų ir stalo įrankių išdėstymas” poskyryje “Išdėstymo pavyzdžiai” pateikta informacija.

- Stalo įrankius sudėkite į “3D-MultiFlex” stalčių arba stalo įrankių krepšelį (atsižvelgiant į modelį).

“3D-MultiFlex” stalčiaus pakrovimas

Jei peilius, šakutes ir šaukštus sudėsite atskirose zonose, vėliau juos bus lengviau išimti.

Kad nuo šaukštų visiškai nuvarvėtų vanduo, jų galvutės turi gulėti ant dantyųjų pertvarėlių.



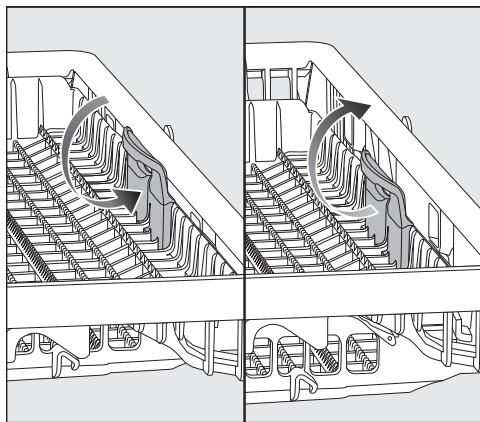
- Jei tarp pertvarėlių netelpa šaukštų kotai, dėkite juos kotais ant dantyųjų pertvarėlių.

Šoninius įdėklus galite pastumti link vidurio ir taip į viršutinį krepšį sudėti aukštesnius stalo indų reikmenis arba taures (žr. skyriaus “Viršutinis krepšys” poskyrį “FlexCare” puodelių lentynėlės silikoninių elementų naudojimas”).

Nuleistoje stalčiaus vidurinėje dalyje galima sudėti didesnius ir ilgesnius stalo įrankius.

Sudėdami ilgus įrankius (pvz., torto mentelę) prižiūrėkite, kad viršutinė purškimo svirtis nebūtų blokuojama.

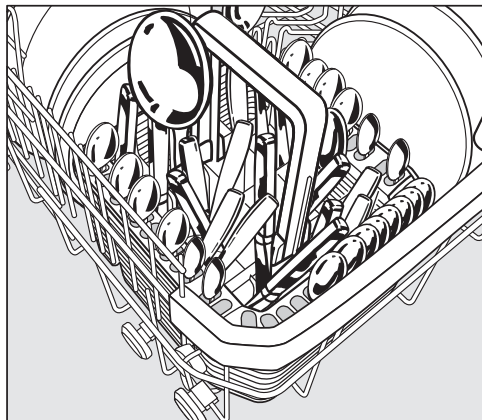
Kad dešinėje įrankių stalčiaus pusėje padarytumėte daugiau vietos didesniems stalo įrankiams arba galėtumėte sudėti mažesnius indus, galite reguliuoti dešinio įdėklo aukštį.



- Suėmę už geltonos rankenos įstumkite įdėklą į vidų ir užfiksuokite abejuose pusėse.

Indų ir stalo įrankių sukrovimas

Stalo įrankių krepšelio pakrovimas (jeigu yra)

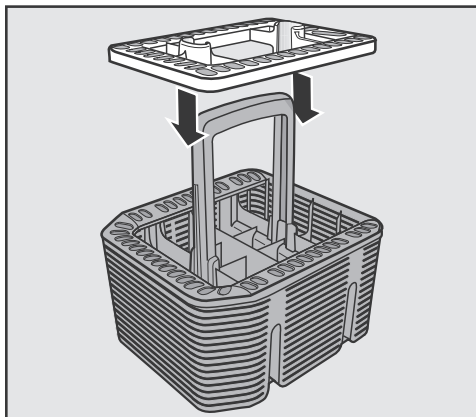


Įrankių krepšelį galite padėti ant priekinių strypelių eilių kairėje arba dešinėje pusėje, apatinio krepšio kampuose.

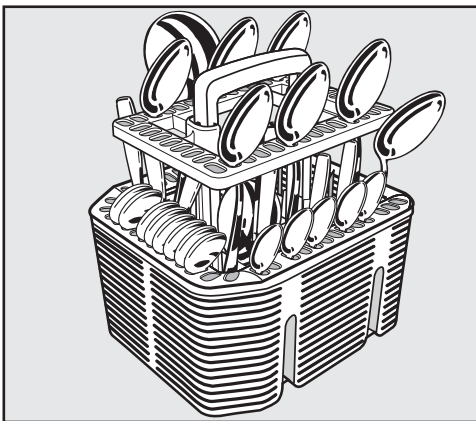
- Saugumo sumetimais stalo įrankius į įrankių krepšelio skyrius dėkite atskirai ir šakučių dantukais žemyn.
- Trumpus stalo įrankius sudėkite į segmentus trijose įrankių krepšelio pusėse.

Stalo įrankių krepšelio priedo pakrovimas

Pridedamas priedas naudojamas plauti labai nešvarius stalo įrankius. Kadangi stalo įrankius šiame priede galima pakabinti atskirai, jie negali vienas kito uždengti ir purškiamos srovės geriau pasiekia jų paviršius.



- Jei reikia, uždėkite priedą ant įrankių krepšelio.



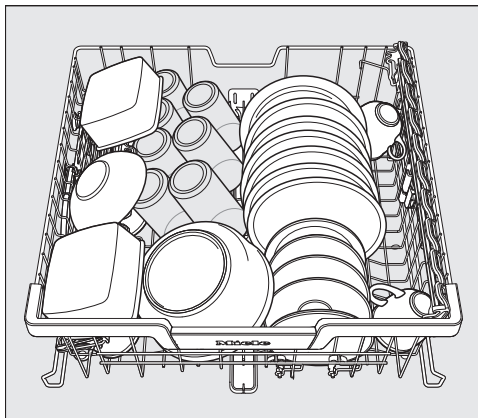
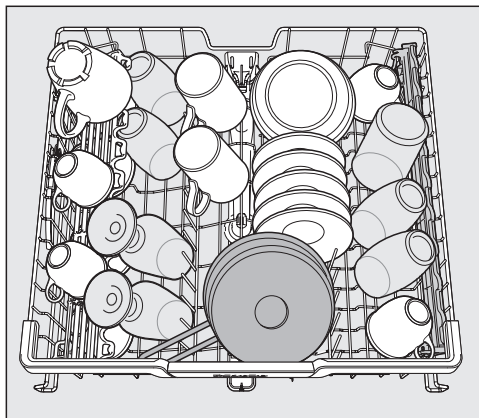
- Kotais žemyn sudėkite į priedą stalo įrankius.
- Tolygiai paskirstykite stalo įrankius.

Indų ir stalo įrankių sukrovimas

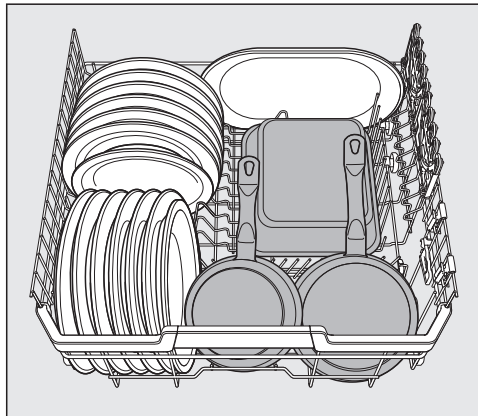
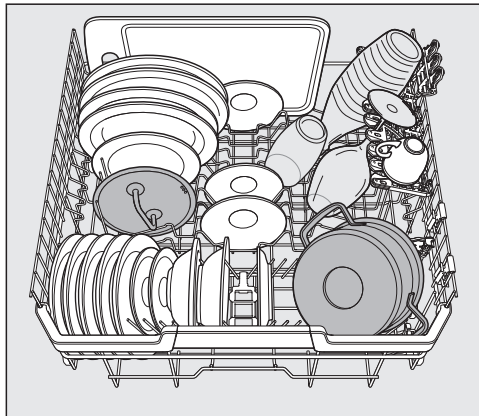
Įšdėstymo pavyzdžiai

Indaplovė su stalo įrankių stalčiumi

Viršutinis krepšys

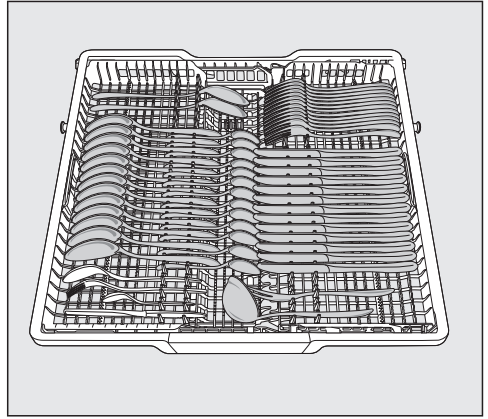
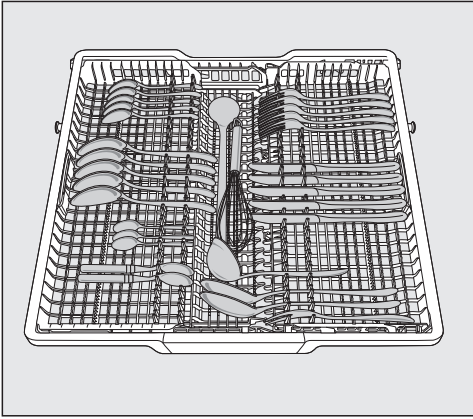


Apatinis krepšys

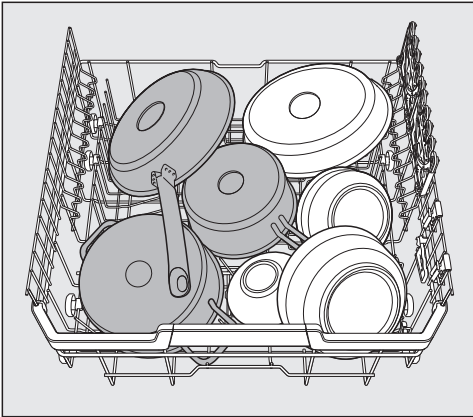


Indų ir stalo įrankių sukrovimas

Stalo įrankių stalčius



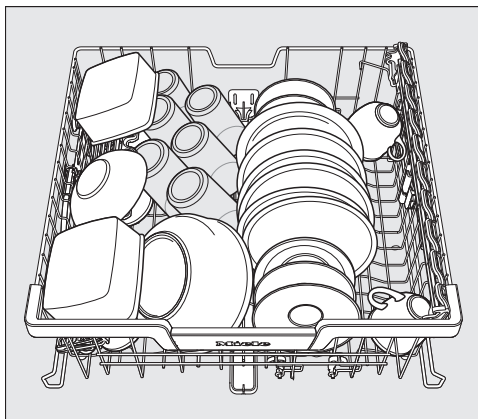
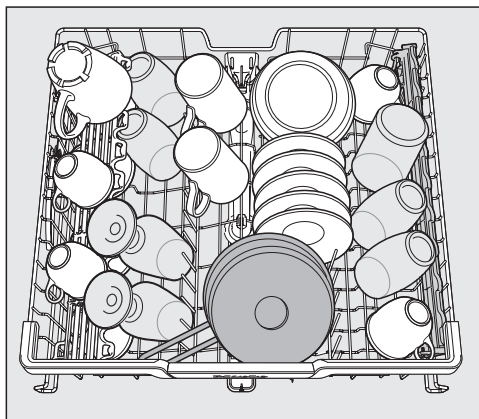
Labai nešvariems indams



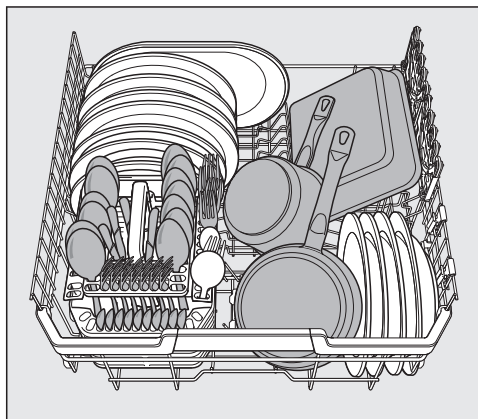
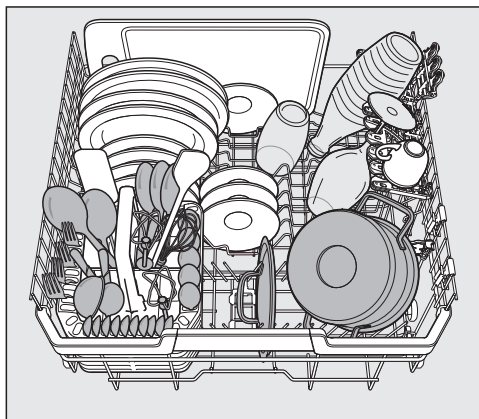
Indų ir stalo įrankių sukrovimas

Indaplovė su stalo įrankių krepšeliu

Viršutinis krepšys

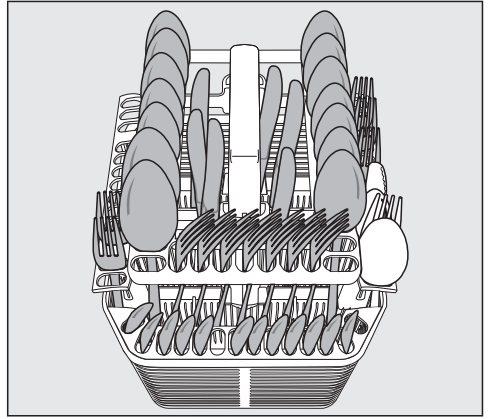
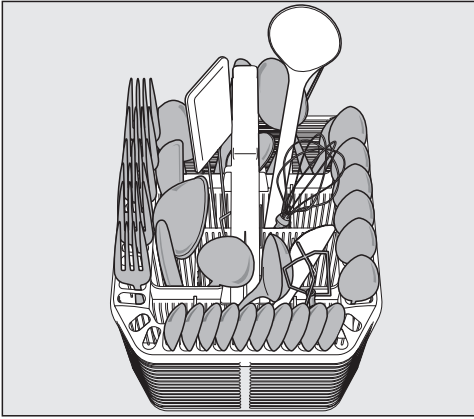


Apatinis krepšys

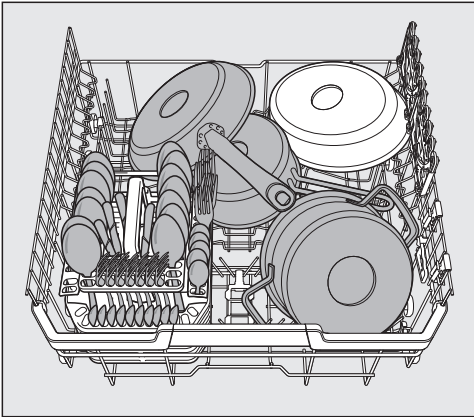


Indų ir stalo įrankių sukrovimas

Stalo įrankių krepšelis




Labai nešvariems indams



Ploviklis

Ploviklių rūšys

 Pažeidimai naudojant netinkamą ploviklį.

Jeigu naudojate ploviklius, kurie nėra skirti buitiniams indaplovėms, galite apgadinti plaunamus indus ir pačią indaplovę.

Naudokite tik buitiniams indaplovėms skirtus ploviklius.

Modernių ploviklių sudėtyje yra daug veikliųjų medžiagų. Svarbiausios veikliosios medžiagos:

- Kompleksiniai rišikliai, kurie suriša kietą vandenį ir neleidžia susidaryti kalkių nuosėdoms.
- Šarminumas reikalingas tam, kad būtų pašalinti pridžiūvę nešvarumai.
- Fermentai skaido krakmolą ir tirpdo baltymus.
- Balikliai, kurių pagrindinė sudedamoji dalis yra deguonis, šalina spalvotas dėmes (pvz., arbatos, kavos, pomidorų padažo).

Dažniausiai parduodami švelnūs šarminiai plovikliai su fermentais ir deguonies pagrindu pagamintais balikliais.

Siūloma įsigyti įvairių formų ploviklio:

- Miltelių ir gelio pavidalo ploviklius galima skirtingai dozuoti, atsižvelgiant į indų kiekį ir nešvarumą.
- Tabletėse yra pakankamas ploviklio kiekis, jas galima naudoti daugeliu atvejų.

Kartu su įprastais plovikliais galima įsigyti ir daugiafunkčių priemonių. Šios priemonės atlieka skalavimo ir vandens minkštinimo (druskos pakaitalas) funkcijas.

Šį kombinuotąjį ploviklį naudokite tik gamintojo ant pakuotės nurodyto kietumo vandenyje.

Šių kombinuotųjų ploviklių plovimo ir džiovavimo poveikis labai skirtingas. Jeigu neketinate naudoti daugiafunkčių ploviklių, nepamirškite įpilti druskos ir skalavimo skysčio. Prireikus vėl įjunkite trūkumo indikatorius.

Geriausių plovimo ir džiovavimo rezultatų pasieksite tik naudodami ploviklį kartu su atskirai dozuojama druska ir skalavimo skysčiu.



Pavojus nusideginti plovikliais!

Plovikliai gali išgraužti odą, akis, nosį, burną ir gerklę.

Stenkitės išvengti bet kokio sąlyčio su plovikliu.

Neįkvėpkite miltelinio ploviklio. Nenu-
rykite ploviklio. Jeigu įkvėpėte arba
nurijote ploviklio, nedelsiant kreipki-
tės į medikus.

Neleiskite vaikams liesti cheminių
plovimo priemonių! Indaplovėje gali
būti ploviklio likučių. Vaikai privalo
būti atokiau nuo atidarytos indaplo-
vės. Supilkite ploviklį tik prieš pat
programos paleidimą ir įjunkite ap-
saugos nuo vaikų užraktą.

Ploviklio dozavimas

Turite dvi galimybes dozuoti ploviklį:

Jeigu ploviklis dozuojamas automatiš-
kai, įdėjus “PowerDisk”, “AutoDos” kie-
kvieno programos ciklo metu automa-
tiškai dozuoja reikiamą ploviklio kiekį
(žr. skyriaus “Ploviklis” poskyrį “Auto-
matinis ploviklio dozavimas / “Auto-
Dos”).

Jeigu neketinate naudoti automatinio
ploviklio dozavimo, dozuoti ploviklį gali-
te ir rankiniu būdu. Tokiu atveju kiekvie-
ną kartą prieš paleidžiant programą, tu-
rėsite įpilti reikiamą ploviklio kiekį (žr.
skyriaus “Ploviklis” poskyrį “Rankinis
ploviklio dozavimas”).

Ploviklis

Automatinis ploviklio dozavimas / “AutoDos”

Kad galėtumėte naudoti automatinį ploviklio dozavimą, į “PowerDisk” stalčių reikia įdėti “PowerDisk” su plovimo milteliais.

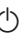
Atsižvelgiant į pasirinktą plovimo programą, viename “PowerDisk” pakanka ploviklio maždaug 20 plovimo ciklų.

“PowerDisks” galima įsigyti “Miele” internetinėje parduotuvėje, “Miele” garantinio aptarnavimo skyriuje arba iš Jums “Miele” prietaisą pardavusio pardavėjo.

 Pavojus nusidenginti ploviklio likučiais!


Plovikliai turi išdinantį poveikį. Jie gali sukelti sveikatos sutrikimus arba pažeisti paviršius. Neteisingai naudojant “AutoDos”, ploviklio likučių gali patekti ant grindų priešais indaplovę. Visada iš karto nuvalykite ploviklio likučius.

“AutoDos” suaktyvinimas

- Įjunkite indaplovę mygtuku .
- Prieš pirmąjį naudojimą nuo “AutoDos” skyrelio nuimkite laikiklį ir jį tinkamai utilizuokite.
- Įdėkite “PowerDisk” (žr. skyriaus “Automatinis ploviklio dozavimas / “AutoDos” poskyrį “PowerDisk” įdėjimas).

Funkcija  “AutoDos” suaktyvinama automatiškai.

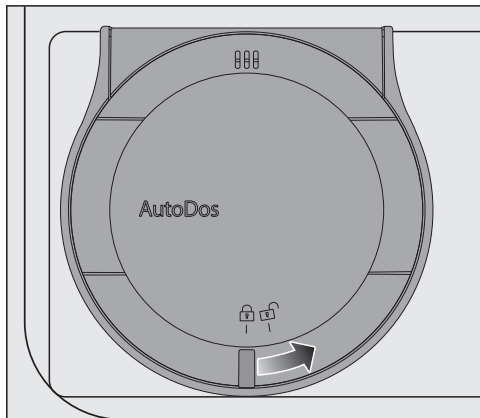
Ekране rodomas pranešimas “AutoDos aktyviert”.


Šį nustatymą galima naudoti visoms programoms ir bet kada pakeisti mygtuku  “AutoDos”.

Jeigu per 48 valandas nepaleidžiama jokia programa, “PowerDisk” automatiškai užsukamas, kad ploviklis nesusitirštėtų. Jeigu indaplovė įjungta, ekrane rodomas pranešimas “Pulver Refresh läuft”. Ploviklis nedozuojamas.

“PowerDisk” įdėjimas

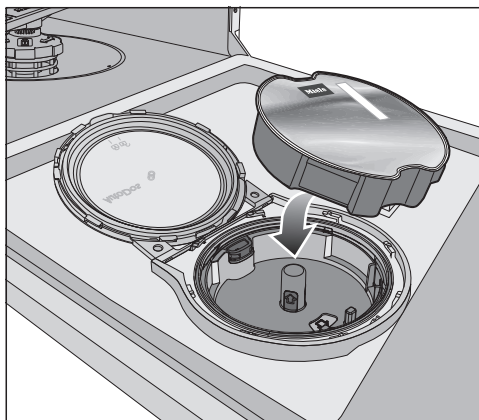
“PowerDisk” pakeiskite tik tada, kai ekrane bus rodomas pranešimas “PowerDisk leer. AutoDos deaktivieren mit OK.”.



- Atsukite ir atidarykite “AutoDos” dangtelį .

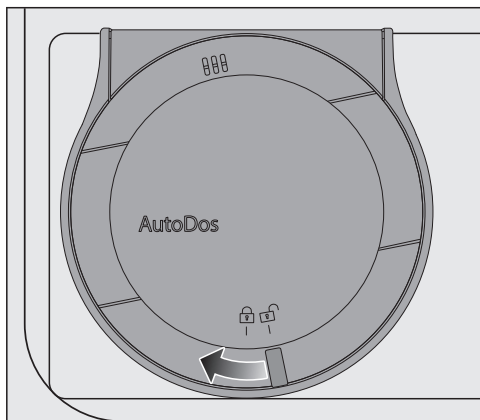
Ekrane rodomas pranešimas “AutoDos-Deckel”.


- Išimkite tuščią “PowerDisk”.



- Įdėkite naują “PowerDisk” ir tolygiai spauskite žemyn, kol šis tvirtai pri-
glus.

Ploviklis



- Uždarykite ir užsukite “AutoDos” dangtelį, kad dangtelio rankenėlė būtų tiesiai po simboliu .

Taip suaktyvinama funkcija “AutoDos”.

Jeigu “PowerDisk” diskas yra netinkamoje pradinėje padėtyje, jis automatiškai pasukamas.

Palaukite, kol šis procesas bus baigtas, tada paleiskite programą.

“AutoDos” dangtelis turi būti uždarytas, kitaip “AutoDos” gali būti apgandintas.

Prieš uždarydami indaplovės dureles patikrinkite, ar uždarytas “AutoDos” dangtelis. Kitaip galite pažeisti “AutoDos”.

Negalėsite paleisti programos, jeigu atidarytas “AutoDos” dangtelis.


Plovimo milteliai turi būti sausi, kad nesukietėtų.

Į “AutoDos” nepilkite jokių skysčių.

Draudžiama pakartotinai pripildyti “PowerDisk”, dėl to bus panaikinta teisė į garantiją.

Kad “AutoDos” veiktų optimaliai, kas kartą keisdami “PowerDisk” jį patikrinkite ir prireikus “AutoDos” išplaukite (žr. skyriaus “Valymas ir priežiūra” poskyrį “AutoDos plovimas”).

Rankinis ploviklio dozavimas

Jeigu automatinį ploviklio dozavimą išjungėte mygtuku  "AutoDos"[®], ploviklį galite dozuoti rankiniu būdu.

Ploviklio dozavimas

Į ploviklio skyrelį telpa maks. 50 ml ploviklio.

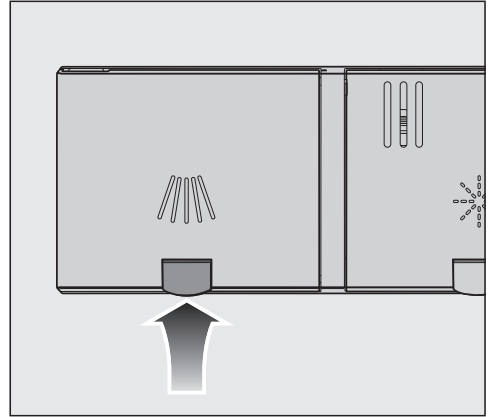
Ploviklio skyrelyje yra dozavimo nuorodos (žymės): 20, 30, "max". Horizontaliai atidarius dureles, jos parodo apytikslią pripildymo kiekį (ml) ir maksimalų pripildymo lygį.

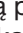
- Dozuodami ploviklį, atsižvelkite į ant pakuotės pateiktus dozavimo nurodymus.
- Jei nenurodyta kitaip, naudokite vieną ploviklio tabletę arba, atsižvelgiant į indų nešvarumo lygį, nuo 20 iki 30 ml ploviklio.

Jei naudosite mažesnę ploviklio kiekį negu rekomenduojama, indai gali būti nepakankamai gerai išplauti.

Gali nutikti, kad pasirinkus programą "QuickPowerWash" (programa "PowerWash" + papildoma funkcija "Quick") kai kurios ploviklio kapsulės gali nevisiškai ištirpti.

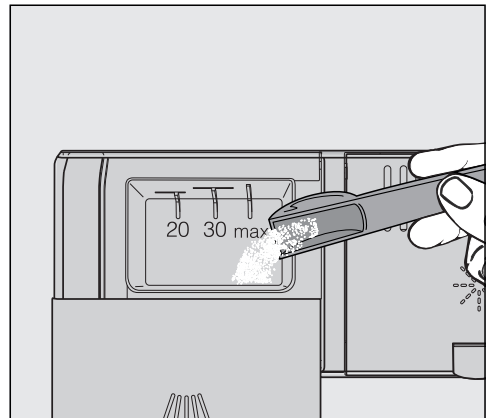
Ploviklio pildymas



- Pakelkite geltoną ploviklio skyrelio  dangtelio mygtuką.

Dangtelis atšoka.

Pasibaigus programai dangtelis taip pat yra atidarytas.



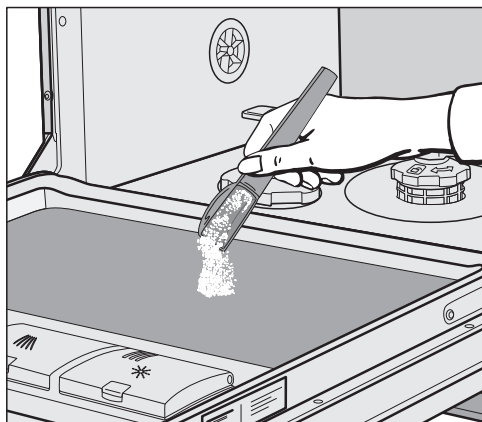
- Įpilkite į skyrelį ploviklio.
- Paspauskite ploviklio skyrelio dangtelį, kad šis girdimai užsifikuotų.

Ploviklis

Ploviklio skyrelio dangtelis neturėtų užstrigti dėl įpilto ploviklio. Gali nutikti, kad programos eigos metu dangtelis neatsidarys.


Todėl svarbu neperpildyti ploviklio indo.

- Prireikus išjunkite automatinį ploviklio dozavimą / “AutoDos”.
- Taip pat uždarykite ploviklio pakuotę. Ploviklis gali sutirštėti.



- Programose su pirminiu plovimu (žr. skyrių “Programų apžvalga”) į durelių vidinį skydelį galite papildomai įpilti nedidelį kiekį ploviklio.

Indaplovės įjungimas

- Atsukite vandens čiaupą, jeigu užsuktas.
- Patikrinkite, ar purškimo svirtys gali lengvai sukis.
- Uždarykite dureles.
- Paspauskite mygtuką .

Ekrane trumpai rodoma pasirinkta programa, šviečia atitinkamas kontrolinis indikatorius.

Tada keletą sekundžių ekrane rodomos pasirinktos programos numatomos energijos ir vandens sąnaudos. Galiausiai ekrane rodoma numatoma pasirinktos programos trukmė.

Mirksi "Start" kontrolinis indikatorius.


Programos pasirinkimas


Programą visada rinkitės atsižvelgdami į indų rūšį ir nešvarumo lygį.

Programos ir jų naudojimas išsamiau aprašyti skyriuje "**Programų apžvalga**".

- Programų pasirinkimo mygtuku $>$ pasirinkite norimą programą.

Šviečia pasirinktos programos kontrolinis rodmuo.

Spustelėjus  bus rodomos kitos programos.

- Prireikus programų pasirinkimo mygtuku $>$ nustatykite parinktį .

Ekrane rodoma pirmoji iš visų pasirinktų programų.

- Mygtukais \vee/\wedge ekrane pasirinkite norimą programą.

Dabar galite pasirinkti papildomas programas (žr. skyrių "Papildomos funkcijos").







Pasirinkus "Papildomas funkcijas", šviečia atitinkami kontroliniai rodmenys.

Prietaiso naudojimas

Programos trukmės rodmuo

Prieš programos paleidimą ekrane rodoma numatoma pasirinktos programos trukmė. Atidarius dureles programos vykdymo metu, bus rodomas iki programos pabaigos likęs laikas.

Atitinkamas programos etapas pažymimas simboliu:

-  Pirminis plovimas / mirkymas
-  Plovimas
-  Tarpinis skalavimas
-  Skalavimas
-  Džiovinimas
-  Pabaiga

Gali kisti tos pačios programos veikimo trukmės rodmuo. Tai priklauso, pvz., nuo naudojamo vandens temperatūros, vandens minkštینimo įrangos regeneracijos ciklo, ploviklio rūšies, indų kiekio ir nešvarumo laipsnio.

Renkantis programą pirmą kartą, rodoma trukmė, kuri atitinka vidutinę programos trukmę, naudojant šalto vandens įvadą.

Skyriuje “Programų apžvalga” nurodytos vertės atitinka programų trukmę, esant įprastam pakrovimui ir temperatūrai.

Kiekvieną kartą paleidus programą, elektroninė valdymo sistema pagal įtekančio vandens temperatūrą ir pakrovimo kiekį atitinkamai koreguoja programos trukmę.

Programos paleidimas

- Paspauskite mygtuką “Start”.
Jeigu reikia, prieš tai mygtuku OK patvirtinkite ekrane rodomus pranešimus.

Programa paleidžiama.

Užsidega kontrolinis indikatorius “Start”.


Kol vykdoma programa, paspaudus mygtuką OK, bus rodomas vykdomos programos pavadinimas.

 Pavojus nusiplikyti karštu vandeniu!

Veikimo metu vanduo indaplovėje labai įkaista.

Todėl indaplovės veikimo metu durelių atidaryti nerekomenduojama arba tai darykite labai atsargiai.

Programos pabaiga

Ekране pasirodžius pranešimui  “Ende”, programa yra baigta.

Jeigu įjungta funkcija “AutoOpen”, kai kuriose programose automatiškai šiek tiek prasiveria durelės (žr. skyriaus “Nustatymai” poskyrį “AutoOpen”). Tai padeda pagerinti džiovinimą.

Jeigu įjungta programavimo funkcija “Verbrauch”, galite pasirinkti vykdytos programos tikrųjų energijos ir vandens sąnaudų rodymą (žr. skyrių “Jūsų indėlis į aplinkos apsaugą, “EcoFeedback” sąnaudų rodmuo”).

Pasibaigus programai, dar keletą minučių veikia džiovinimo ventiliatorius.

 Vandens garų daroma žala.

Programos pabaigoje, kai ventiliatorius nustoja veikti, atidarius prietaiso dureles, išsiveržia karšti garai, kurie gali apgadinti temperatūrai jautrias stalviršio briaunas.

Jeigu išjungėte automatinio durelių atidarymo funkciją (žr. skyriaus “Nustatymai” poskyrį “AutoOpen”) ir, nepaisant to, pasibaigus programai norite jas atidaryti, atidarykite dureles iki galo.

Energijos valdymas


Praėjus 10 minučių nuo paskutinio mygtukų paspaudimo arba pasibaigus programai, taupydama energiją, indaplovė išsijungia automatiškai.

Indaplovę vėl galite įjungti mygtuku .


Indaplovė neišsijungs programos vykdymo metu arba jeigu yra triktis.

Prietaiso naudojimas

Indaplovės išjungimas

- Indaplovę bet kada galite išjungti mygtuku .

Jeigu programos vykdymo metu išjungsite indaplovę, programa bus nutraukta.

- Mygtuku  pasirinkite parinktį “Gerät ausschalten”.
- Užklausą “Gerät ausschalten” patvirtinkite mygtuku OK.

Tokiu būdu taip pat galite sustabdyti įjungtą laikmatį.



Žala dėl vandens nuotėkio.

Tekantis vanduo gali pridaryti žalos.

Jei neketinate ilgesnį laiką naudoti indaplovės (pvz., per atostogas), saugumo sumetimais užsukite vandens čiaupą.

Indų išskrovimas

Karšti indai yra jautrūs smūgiams! Išjungę indaplovę, palikite indus atvėsti, kol galėsite juos lengvai liesti.

Jeigu iki galo atidarysite dureles, indai atvės greičiau.

- Pirmiausia iškraukite apatinį stalčių, tada – viršutinį ir galiausiai “3D-MultiFlex” stalčių (jeigu yra). Taip vandens lašai iš viršutinio arba “3D-MultiFlex” stalčiaus nekris ant apatiniame stalčiuje sukrautų indų.

Programos nutraukimas

Atidarius dureles, programa nutraukiama.

Jei dureles vėl uždarysite, programa po kelių sekundžių bus tęsiama nuo tos vietos, kur buvo sustabdyta.



Pavojus nusiplikyti karštu vandeniui!

Programos vykdymo metu vanduo indaplovėje gali labai įkaisti.



Todėl indaplovės veikimo metu nerekomenduojama atidaryti durelių arba tai reikia daryti labai atsargiai.

Programos nutraukimas arba keitimas


Nutraukus programą, gali būti praleisti svarbūs programos etapai.

Jei būtina nutraukti programą, tai darykite tik per pirmąsias programos eigos minutes.

Jeigu programa jau paleista ir norite ją sustabdyti:

- Išjunkite indaplovę mygtuku .
- Mygtuku  pasirinkite parinktį “Gerät ausschalten”.
- Užklausą “Gerät ausschalten” patvirtinkite mygtuku OK.

Jeigu norite pasirinkti kitą programą:

- Vėl įjunkite indaplovę mygtuku .
- Jeigu ploviklis dozuojamas rankiniu būdu, patikrinkite, ar vis dar uždarytas ploviklio skyrelis.
Jeigu ploviklio skyrelio dangtelis jau atidarytas, dar kartą įpilkite ploviklio ir uždarykite dangtelį.
- Pasirinkite ir paleiskite norimą programą.

Parinktys

Laikmatis


Galite nustatyti programos paleidimo laiką. Programos paleidimą galima atidėti nuo 30 min. iki 24 val.

Jeigu programos paleidimo laikas atidedamas nuo 30 min. iki 3 val., laikas nustatomas 30 minučių, o vėliau valandos intervalais.

Jeigu ploviklis dozuojamas rankiniu būdu, drėgnajame ploviklio skyrelyje ploviklis gali sutirštėti ir nebus visiškai išplautas.

Jeigu naudojate laikmatį, atkreipkite dėmesį, kad pilant ploviklį, ploviklio skyrelis būtų sausas. Jeigu reikia, išsausinkite skyrelį.

Nenaudokite skystojo ploviklio. Ploviklis gali ištekėti.

 Ploviklio keliamas pavojus sveikatai.

Kad vaikai nepasiektų ploviklio:

Pilkite ploviklį **tik prieš** paleidžiant programą ir prieš suaktyvinant laikmatį. Suaktyvinkite apsaugos nuo vaikų užraktą (žr. skyriaus “Pirmasis paleidimas” poskyrį “Apsaugos nuo vaikų užrakto suaktyvinimas”).


Laikmačio suaktyvinimas

■ Įjunkite indaplovę mygtuku .

Mirksi “Start” kontrolinis indikatorius.

■ Pasirinkite norimą programą.

■ Paspauskite mygtuką  “Timer”.

Ekране rodoma paskutinį kartą nustatyta “Programos pradžios valanda”. Užsidega kontrolinis rodmuo  “Timer”.


■ Mygtukais \vee/\wedge nustatykite norimą laiką, po kurio programa bus automatiškai paleista.

Jeigu laikysite nuspaustus mygtukus \vee arba \wedge , laikas bus skaičiuojamas automatiškai.


■ Patvirtinkite mygtuku OK.

Užsidega kontrolinis rodmuo “Start”.

Suaktyvinus laikmatį, energijos taupymo tikslu po keleto minučių išsijungia visi rodmenys.



Jeigu vėl keletui minučių norite įjungti ekrano rodmenis, spustelėkite mygtuką .

Laikas iki programos paleidimo bus skaičiuojamas atgal: daugiau negu 10 val. – valandų intervalais, mažiau negu 10 val. – minučių intervalais.

Nustatyto laiko pabaigoje pasirinkta programa automatiškai paleidžiama. Ekrane rodomas likęs laikas, užges-ta  “Timer” kontrolinis rodmuo.

Programos paleidimas nepasibaigus paleidimo atidėjimui:

Galite paleisti programą, net jeigu dar nepraėjo uždelsto paleidimo laikas. Atlikite šiuos veiksmus:



- Išjunkite indaplovę mygtuku .
- Vėl įjunkite indaplovę mygtuku .
- Prireikus pasirinkite norimą programą.
- Paspauskite mygtuką “Start”.

Programa paleidžiama. Užsidega kontrolinis rodmuo “Start”.

Parinktys

Nuotolinio paleidimo suaktyvinimas


Savo indaplovę galite paleisti nuotoliniu būdu “Miele” programėlėje. Tam savo mobiliajame telefone pirmiausia turite įdiegti programėlę, prijungti indaplovę prie namų WLAN tinklo (žr. skyriaus “Nustatymai” poskyrį “Miele@home”) ir įjungti parinktį “Fernsteuerung” (žr. skyriaus “Nustatymai” poskyrį “Nuotolinis valdymas”).

- Įjunkite indaplovę mygtuku .
- Pasirinkite  *kitos programos / nustatymai*
- Pasirinkite meniu punktą “MobileStart”.
- Patvirtinkite mygtuku *OK*.
- Pasirinkite norimą nustatymą.
- Patvirtinkite mygtuku *OK*.

Ekrane rodomas pranešimas “MobileStart aktiv.”.

- Išjunkite indaplovę mygtuku .

Dabar “Miele” programėlėje savo indaplovę galėsite įjungti nuotoliniu būdu.


“Nuotolinio įjungimo” parinktis veiks, kol ją vėl išjungsite  *kitos programos / nustatymai*. Parinktis lieka suaktyvinta, net jeigu indaplovę įjungsite ir vėl išjungsite.

Net kai “nuotolinio įjungimo” funkcija išjungta, “Miele” programėlėje galėsite patikrinti savo indaplovės veikimo būseną ir rinktis nustatymus.

Jeigu plovimo programą įjungsite indaplovės mygtuku “Start”, kol bus vykdoma programa, “Nuotolinio įjungimo” funkcija liks suaktyvinta.

Darbo valandų rodymas

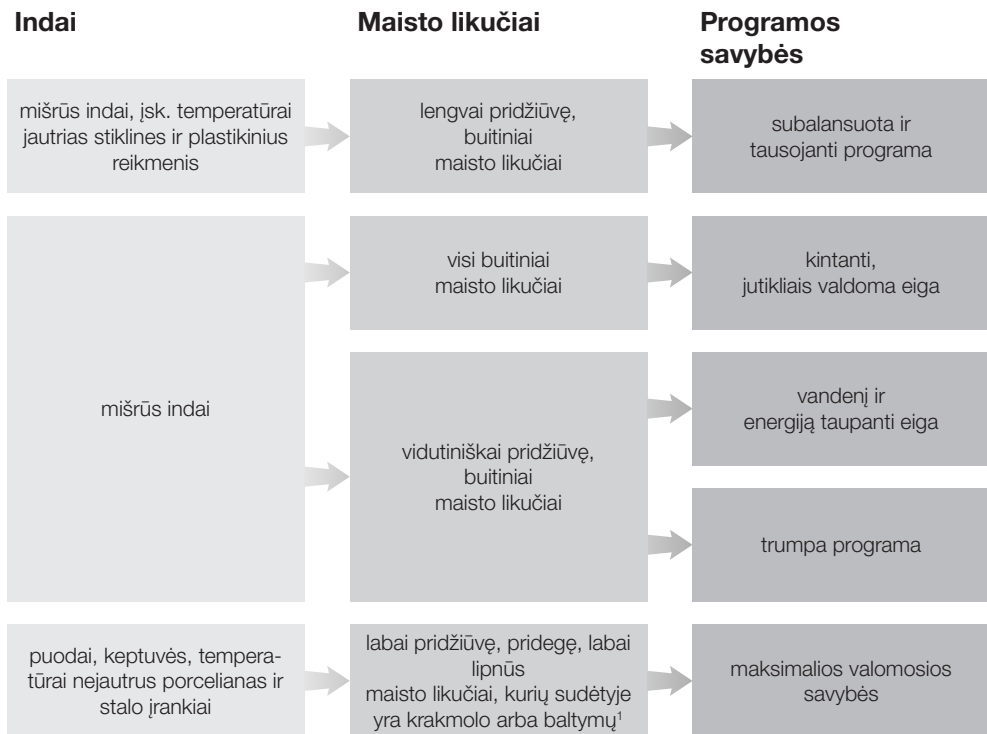
Galite peržiūrėti, kiek valandų indaplovė veikė prieš tai.

- Įjunkite indaplovę mygtuku .
- Prireikus trūkumo rodmenį patvirtinkite mygtuku *OK*.
- 5 sekundes lieskite programų pasirinkimo mygtuką *>*.

Darbo valandos rodomos ekrane.

- Mygtukais *↶* arba *OK* vėl galite perjungti į pagrindinį meniu.

Programų pasirinkimo gairės









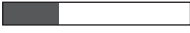












¹ Maisto likučiai, kurių sudėtyje yra krakmolo, gali atsirasti, pvz., nuo bulvių, makaronų arba ryžių. Maisto likučiai, kurių sudėtyje yra baltymų, pvz., dėl keptos mėsos arba žuvies.

Programų pasirinkimo gairės

Programa²

Sąnaudų prognozė³

<p>➔ “ComfortWash 45 °C” </p>	<p>Energijos sąnaudos </p> <p>Vandens sąnaudos </p> <p>Programos trukmė </p>
<p>➔ Automatinė </p>	<p>Energijos sąnaudos </p> <p>Vandens sąnaudos </p> <p>Programos trukmė </p>
<p>➔ ECO</p>	<p>Energijos sąnaudos </p> <p>Vandens sąnaudos </p> <p>Programos trukmė </p>
<p>➔ “PowerWash 60 °C” </p>	<p>Energijos sąnaudos </p> <p>Vandens sąnaudos </p> <p>Programos trukmė </p>
<p>➔ Intensyvioji 75 °C </p>	<p>Energijos sąnaudos </p> <p>Vandens sąnaudos </p> <p>Programos trukmė </p>

² Prie programų galite priderinti “Papildomas funkcijas” (žr. skyrių “Papildomos funkcijos”). Papildomai galima rinktis funkciją “2. Tarpinis skalavimas” (žr. skyrių “Nustatymai”).

³ Numatytosios vertės gali kisti, atsižvelgiant į pasirinktus nustatymus, papildomas funkcijas arba naudojimo sąlygas.

Programų apžvalga

Programa	Programos eiga				
	Pirminis plovimas	Plovimas °C	Tarpinis skalavimas	Skalavimas su skalavimo skysčiu °C	Džiovinimas / "AutoOpen"
ECO ¹	-	51	✓	42	✓ / ✓
Automatinė 45–60 °C	Kintanti programos eiga, jutiklinis priderinimas prie naudojamų indų ir maisto likučių kiekio pagal poreikį				
		45–60	✓	55–70	✓ / ✓
"ComfortWash 45 °C"	✓	45	✓	55–70	✓ / ✓
"PowerWash 60 °C"	-	60	✓	60	✓ / ✓
Intensyvioji 75 °C	✓	75	✓	55–70	✓ / ✓
"ComfortWash+ 55 °C"	✓	55	✓	55–70	✓ / ✓
Ypač tyliai 50 °C	-	50	✓	55–70	✓ / ✓
Gležniams audiniams 45 °C	-	45	✓✓	56	✓ / ✓
Prietaiso priežiūra	-	75	✓✓	70	✓ / ✓
Druskos išskalavimas	✓	-	-	-	- / -

¹ Programa, su kuria susijusi informacija energijos vartojimo efektyvumo etiketėje. Pagal naujausią ES reglamentą šioje programoje suderintos energijos ir vandens sąnaudos, todėl ji labiausiai tinka plauti vidutiniškai nešvarius indus.

Programų apžvalga

Sąnaudos ²				
Elektros energija		Vanduo	Trukmė	
Šaltas vanduo 15 °C kW/val.	Šiltas vanduo 60 °C kW/val.	Litrai	Šaltas vanduo 15 °C val.: min.	Šiltas vanduo 60 °C val.: min.
0,64	0,40	8,4	3:19	3:05
0,70–1,00 ^{3,4}	0,55–0,65 ^{3,4}	6,0–13,0 ^{3,4}	2:02–2:59	1:59–2:49
0,85	0,45	12,5	2:37	2:28
1,00	0,65	9,5	1:24	1:15
1,25	0,85	13,5	3:07	2:44
0,90	0,50	12,5	2:30	2:19
1,00	0,75	9,0	3:59	3:54
0,85	0,50	11,5	1:55	1:38
1,80	1,15	19,0	2:10	1:50
0,01	0,01	8,5	0:13	0:13

² Nurodytos programos “ECO” vertės buvo nustatytos remiantis standartizuotomis bandymo sąlygomis. Kitų programų nurodytos vertės buvo nustatytos remiantis panašiomis patikros sąlygomis.

Prietaisą naudojant praktikoje, dėl pasirinktų nustatymų, papildomų funkcijų ar naudojimo sąlygų vertės gali skirtis (žr. skyriaus “Veikimas” poskyrį “Programos trukmės rodmuo”).

³ Minimali vertė: dalinis pakrovimas lengvai išteptais indais

⁴ Maksimali vertė: visiškas pakrovimas labai išteptais indais

Programų apžvalga

kitos programos

“ComfortWash+ 55 °C”

Programa skirta įvairiems reikmenims plauti su įprastais maisto likučiais.

Ypač tyliai 50 °C

Labai tyli programa, su ilgesne veikimo trukme. Programa, skirta įvairiems indams plauti, su lengvai pridžiūvusiais buitiniiais maisto likučiais.

Gležniems audiniams 45 °C

Programa, skirta ypač švelniai plauti temperatūrai jautrius indus, stiklines ir plastiką su lengvai pridžiūvusiais buitiniiais maisto likučiais.

“Gerätepflege”

Indaplovės plovimo kamera išsiplauna automatiškai. Jeigu vis dėlto prisikaupė maisto likučių arba nuosėdų, naudokite programą “Gerätepflege” ir išplaukite indaplovę. Indaplovė turi būti tuščia. Programa skirta valyti plovimo kamerą, naudojant priežiūros produktus (ploviklius, priežiūros priemones) (žr. skyriaus “Papildomi priedai” poskyrį “Prietaiso priežiūra”). Atkreipkite dėmesį į nurodymus ant ploviklio pakuotės. Jeigu naudojate priežiūros priemones, draudžiama dozuoti ploviklį. Todėl šioje programoje išjungtas automatinis ploviklio dozavimas (jeigu yra).

Druskos išskalavimas

Programa, skirta plovimo kamerai išskalauti po kiekvieno druskos pildymo. Kas kartą atidarę druskos rezervuaro dangtelį iš karto be indų ir be ploviklio dozavimo paleiskite *Druskos išskalavimo* programą. Tokiu būdu išsiliejęs druskos tirpalas praskiedžiamas ir išsiurbiamas.


“QuickPowerWash”


Trumpoji programa, kurios trukmė trumpesnė negu viena valanda, skirta įvairiems indams plauti su lengvai pridžiūvusiais buitiniiais maisto likučiais. Programą galima pasirinkti naudojant programą “PowerWash”, kuri naudojama kartu su papildoma funkcija *Sparčioji* (žr. skyriaus “Papildomos funkcijos” poskyrį “Sparčioji”).

Papildomų funkcijų pasirinkimas

Programoms priderinti galite naudoti papildomas funkcijas.

Papildomas funkcijas galite pasirinkti arba atšaukti prieš paleisdami norimą programą.

- Paspauskite mygtuką  „Papildomos funkcijos“.
- Pasirinkite norimą papildomą funkciją ir patvirtinkite mygtuku OK.

Papildomos funkcijos, kurias galima derinti su pasirinkta programa, arba nederinamos papildomos funkcijos, pažymimos spynelės simboliu .

Ekrane gali būti rodomas atitinkamas pranešimas.

- Tokiu atveju paspauskite mygtuką OK ir patvirtinkite pranešimą.
- Paleiskite programą mygtuku „Start“.

Galite nustatyti, ar pasirinktos papildomos funkcijos turi būti naudojamos kiekvieną kartą paleidus programą (žr. skyriaus „Nustatymai“ poskyrį „Papildomų funkcijų išsaugojimas“).

Sparčioji

Programos eigą galite sutrumpinti pasirinkę papildomą funkciją *Sparčioji*.

Programos eigos sutrumpinimas gali skirtis ir priklausau nuo pasirinktos programos.

Siekiant optimalaus plovimo rezultato, temperatūra padidėja nelabai, o kartu ir energijos sąnaudos.

Papildoma funkcija *Sparčioji* laikoma pirmine, palyginti su kitomis pasirinktomis funkcijomis.

Naudojama kartu su programa „PowerWash“ papildoma funkcija *Sparčioji* suaktyvina programą „QuickPowerWash“, trumpoji programa lengvai pridžiūvusiems maisto likučiams.

Papildomos funkcijos

“BottleClean”

Galite rinktis papildomą funkciją “*BottleClean*”, jeigu norite padidinti aukštų, siaurų tuščiavidurių indų, tokių kaip, pvz., šviesaus alaus bokalai, buteliai, valomąsias savybes. Plovimo įkrova, sudėta į stiklinių ir butelių laikiklį apatiname krepšyje, plaunama itin kruopščiai (žr. skyriaus “Indų ir stalo įrankių sudėjimas” poskyrį “*FlexCare*” “*Glass & Bottle*”).

Suaktyvinus šią papildomą funkciją, padidėja programos trukmė, taip pat gali padidėti plovimo temperatūra. Padidėja vandens ir energijos sąnaudos.

“IntenseZone”

Galite pasirinkti funkciją “*IntenseZone*” ir padidinti programų valomąsias savybes apatiniame krepšyje.

Suaktyvinus šią papildomą funkciją, padidėja programos trukmė, taip pat padidėja plovimo temperatūra. Padidėja vandens ir energijos sąnaudos.

Labai švarūs

Šią papildomą funkciją galite naudoti, norėdami pagerinti programos valomąsias savybes.

Suaktyvinus šią papildomą funkciją, padidėja programos trukmė, taip pat padidėja plovimo temperatūra. Padidėja vandens ir energijos sąnaudos.

Labai sausi

Šią papildomą funkciją galite rinktis, norėdami pagerinti programos džiovinimo efektyvumą.

Suaktyvinus šią papildomą funkciją, padidėja programos trukmė, taip pat padidėja skalavimo temperatūra. Dėl to didėja energijos sąnaudos.

Reguliariai (maždaug kas 4–6 mėnesiai) tikrinkite savo indaplovės būklę. Tai padės ateityje išvengti trikčių.



Pažeidimai dėl netinkamų plovimo priemonių.

Visi paviršiai gali lengvai susibraižyti. Visi paviršiai gali nusidažyti arba pasikeisti, jei juos plausite netinkamomis plovimo priemonėmis.

Naudokite tik tam tikriems paviršiams skirtas plovimo priemones.

Plovimo kameros valymas

Plovimo kamera iš esmės išsivalo pati, jeigu naudojamas tinkamas ploviklio kiekis.

Jeigu dažnai naudojate žemos temperatūros plovimo programas (< 50 °C), kyla pavojus, kad plovimo kameroje pradės daugintis mikrobai ir atsiras nemalonus kvapas. Kad plovimo kamera būtų išplauta ir išvengtumėte blogo kvapo, kartą per mėnesį paleiskite programą „Intensiv 75 °C“.

Jeigu, nepaisant to, susikaupė, pvz., riebalų arba kalkių nuosėdų, naudokite plovimo programą „Gerätepflege“ (žr. skyriaus „Programų apžvalga“, poskyrį „☐ kitos programos“) su prietaiso plovimu (žr. skyriaus „Papildomi priedai“ poskyrį „Prietaiso priežiūra“). Vadovaukitės nurodymais, pateiktais ant ploviklio pakuotės.

„Miele“ plovimo ir priežiūros priemonių galima įsigyti „Miele“ garantinio aptarnavimo skyriuje arba „Miele“ interneto parduotuvėje.

- Reguliariai valykite plovimo kameros filtrus.

Plovimas ir priežiūra

Higieninis ciklas

Jeigu dažnai naudojate žemos temperatūros plovimo programas, plovimo kameroje gali pradėti daugintis mikrobai, atsirasti nemalonūs kvapas. Jeigu plovimui ilgiau buvo naudojamos žemos temperatūros plovimo programos, rekomenduojama reguliariai paleisti aukštesnės temperatūros plovimo programą. Taip išvengsite nuosėdų ir blogo kvapo susidarymo.

Informacinius pranešimus apie higieną galite įjungti arba išjungti (žr. skyriaus "Nustatymai" poskyrį "Higieninis ciklas").

Jeigu išjungėte pranešimą, kartą per mėnesį paleiskite programą "Intensiv 75 °C", kad būtų išplauta plovimo kamera ir išvengtumėte blogo kvapo.

Durelių sandariklio ir durelių valymas


Purškiamas vanduo nepasiekia ir neišvalo indaplovės durelių sandariklių ir šoninių sienelių. Todėl ten gali pradėti formotis pelėsis.

- Durelių sandariklius reguliariai nuvalykite drėgna šluoste, kad pašalintumėte maisto likučius.
- Nuo indaplovės durelių šoninių sienelių nuvalykite prikibusius maisto ir gerimų likučius.

Valdymo skydelio valymas

- Valdymo skydelį valykite **tik** švaria, sudrėkinta šluoste.

Prietaiso priekinės dalies valymas

 Nešvarumų sukelti pažeidimai. Jei nešvarumai paliekami ilgiau, tam tikromis aplinkybėmis jų gali nepavykti pašalinti, paviršius gali deformuotis arba nusidažyti. Geriausia nešvarumus pašalinti iš karto.

- Prietaiso priekinę dalį plaukite švaria kempine, plovikliu ir šiltu vandeniu. Tada nususinkite minkšta šluoste. Taip pat galite naudoti švarią, drėgną mikropluošto šluostę, tokiu atveju nenaudokite valiklio.

Kad išvengtumėte paviršių pažeidimų, valydami nenaudokite:

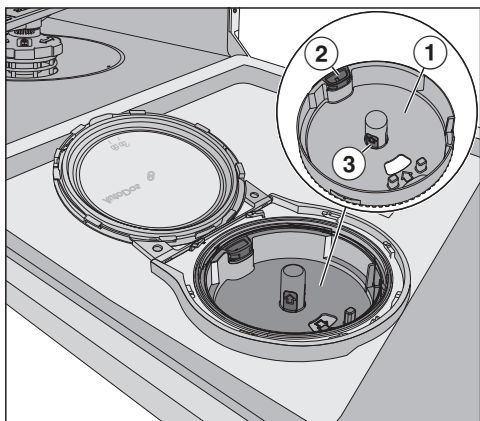
- valymo priemonių, kurių sudėtyje yra sodos, amoniako, rūgščių arba chloridų;
- kalkių šalinimo priemonių;
- šveitimo priemonių (pvz., šveičiamųjų miltelių, pienelio, valomojo akmens);
- valymo priemonių, kurių sudėtyje yra tirpiklių;
- nerūdijančiojo plieno valiklių;
- indaplovėms skirtų ploviklių;
- orkaičių valiklių;
- stiklo valymo priemonių;
- kietų šepetėlių ir šveitimo kempinių (pvz., puodams skirtų kempinių) arba panaudotų kempinių, kuriose gali būti šveitimo priemonių likučių;
- purvo trintukų;
- aštrių metalinių grandiklių;
- plieninio šveitiklio;
- garinių valymo prietaisų.

Plovimas ir priežiūra


“AutoDos” plovimas

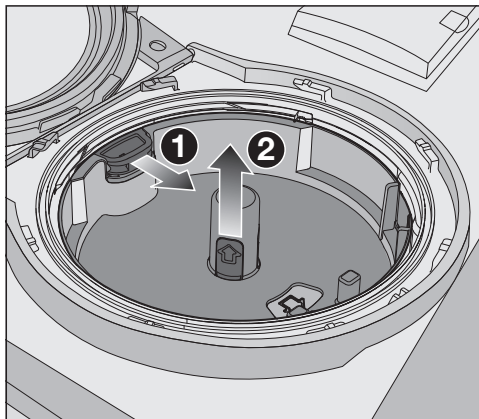
Jeigu rodomas pranešimas “AutoDos reinigen”, patikrinkite, ar “AutoDos” yra švarus (ar nėra pridžiūvusių miltelių likučių), prireikus išvalykite. Taip apsisaugosite nuo “AutoDos” veikimo sutrikimų.

Kad “AutoDos” veiktų optimaliai, kiekvieną kartą keisdami “PowerDisk”, patikrinkite ir prireikus išplaukite “AutoDos”.



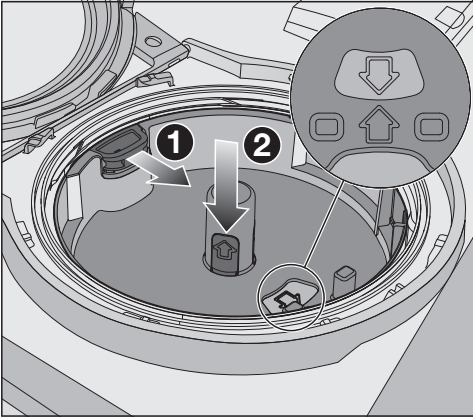
- 1 “PowerDisk” laikiklis
- 2 Geltonas atidarymo snapelis skirtas “PowerDisk” laikikliui atlaisvinti
- 3 Geltonos “PowerDisk” laikiklio suėmimo plokštelės

- Atsukite ir atidarykite “AutoDos” dangtelį .
- Prireikus išimkite “PowerDisk”.



- Geltoną atidarymo snapelį traukite laikrodžio rodyklės kryptimi **1** ir atlaisvinkite “PowerDisk” laikiklį, tuo pačiu “PowerDisk” laikiklį traukite už geltonos suėmimo plokštelės į viršų ir nuimkite **2**.
- Drėgna šluoste nuvalykite “AutoDos” korpusą ir “PowerDisk” laikiklį.
- Visas dalis kruopščiai nusausinkite, kad plovimo milteliai nesutirštėtų.


Pržiūrėkite, kad plaunant “AutoDos” viduje neliktų vandens.



- Geltoną atidarymo snapelį traukite laikrodžio rodyklės kryptimi **1** ir tuo pačiu vėl įdėkite “PowerDisk” laikiklį **2**. Rodyklės “PowerDisk” laikiklyje ir kontroliniame langelyje turi būti nukreiptos viena į kitą. Laikiklis turi tolygiai priglusti.

“AutoDos” dangtelis turi sandariai užsidaryti, kad plovimo milteliai nesušlaptų.

Patikrinkite, ar visi sandarikliai švarūs, prireikus sandariklius išplaukite.

- Įdėkite pripildytą “PowerDisk” ir tolygiai spauskite žemyn, kol šis sandariai priglus.
- “AutoDos” dangtelį uždarykite ir sukite, kol dangtelio rankenėlė bus tiksliai po simboliu  (žr. skyriaus “Ploviklis” poskyrį “PowerDisk” įdėjimas”).

Reguliariai patikrinkite, ar neužsikimšusi apatinė purškimo strėlytė, kad būtų užtikrintas tinkamas “AutoDos” ploviklio išpurškimas (žr. skyriaus “Valymas ir priežiūra” poskyrį “Purškimo strėlyčių valymas”).

Plovimas ir priežiūra

Purškimo svirčių plovimas

Maisto likučiai gali kauptis purškimo svirčių purkštukuose ir guoliuose. Todėl reguliariai patikrinkite purškimo svirtis (maždaug kas 2–4 mėnesius).

Niekada neplaukite be purškimo svirčių.

⚠ Nešvarumų sukelti cirkuliacinės sistemos pažeidimai.

Nenaudojant filtrų, į cirkuliacinę sistemą patekę stambūs nešvarumai gali ją užkimšti.

Niekada neplaukite be apatinės purškimo svirties ir be filtrų.

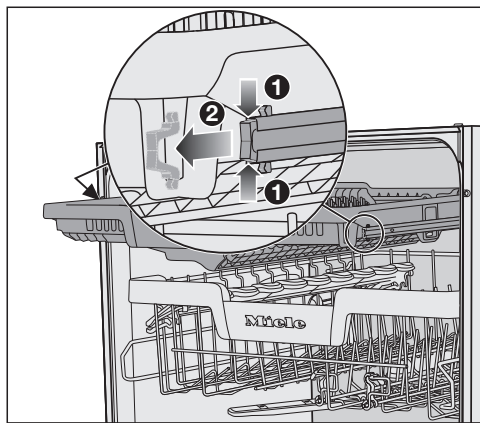
Valydami filtrus ir purškimo svirtis prižiūrėkite, kad į cirkuliacinę sistemą nepatektų stambių nešvarumų.

- Išjunkite indaplovę.

Stalo įrankių stalčiaus išėmimas (jeigu yra)

Pirmiausia išimkite stalo įrankių stalčių (jeigu yra), tik tada galėsite išimti viršutinę purškimo svirtį.

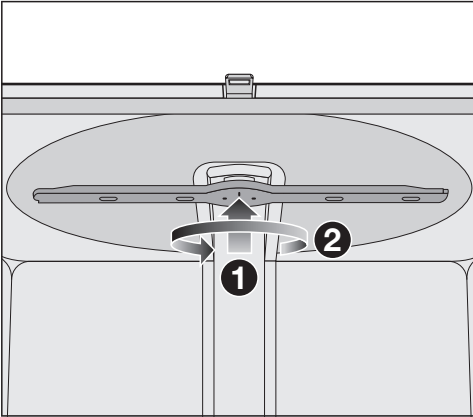
- Ištraukite įrankių stalčių.



- Vienu metu spauskite apsauginius bėgelių spastukus abiejose stalo įrankių stalčiaus ① pusėse ir išimkite spastukus ②.

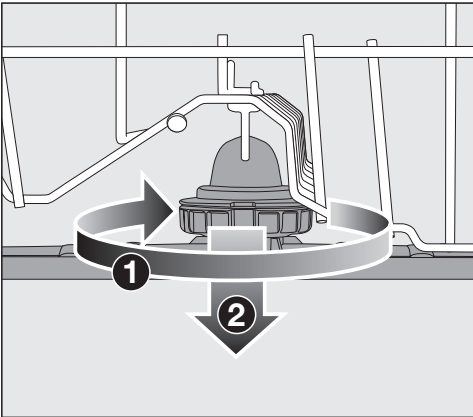
- Ištraukite įrankių stalčių.

Viršutinės purškimo svirties išėmimas



- Viršutinę purškimo svirtį spauskite į viršų **1**, kad užsifiksuotų vidiniai dantukai, tada sukite prieš laikrodžio rodyklę **2** ir išsukite (žiūrėjimo kryptis iš apačios).

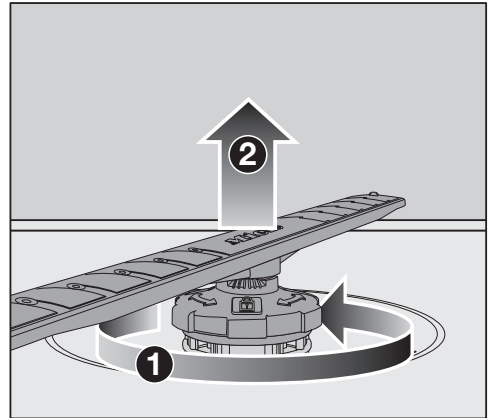
Vidurinės purškimo svirties išėmimas



- Vidurinės purškimo svirties srieginę jungtį sukite laikrodžio rodyklės kryptimi **1** (žiūrėjimo kryptis iš viršaus) ir svirtį **2** nuimkite.

Apatinės purškimo svirties išėmimas

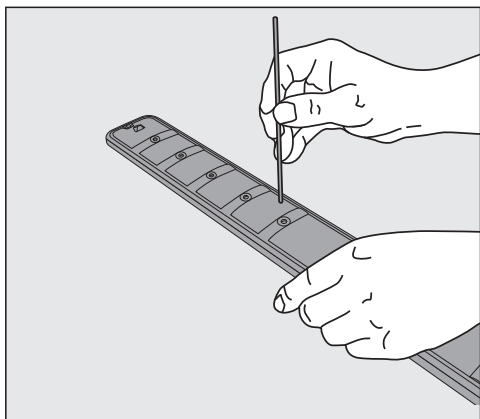
- Išimkite apatinį krepšį.



- Apatinės purškimo svirties srieginę jungtį sukite prieš laikrodžio rodyklę **1** (žiūrėjimo kryptis iš viršaus), purškimo svirtį **2** traukite į viršų ir išimkite.

Plovimas ir priežiūra

Purškimo svirčių plovimas

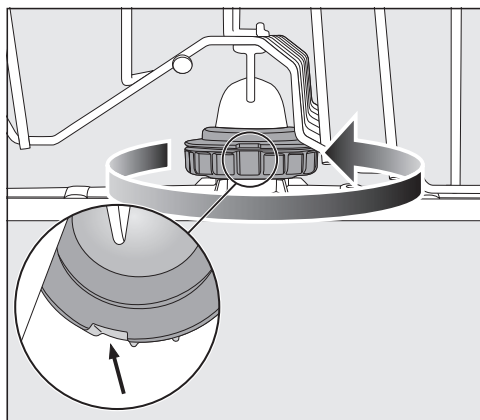


- Smailiu daiktu įspauskite į purškimo svirtį purkštukuose esančius maisto likučius.
- Išplaukite purškimo svirtis po tekančiu vandeniu.

Viršutinės purškimo svirties įdėjimas

- Įdėkite viršutinę purškimo svirtį ir pritvirtinkite.

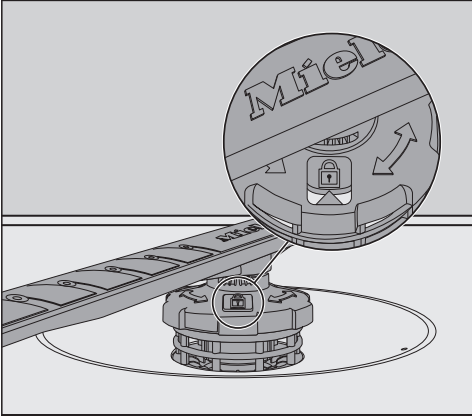
Vidurinės purškimo svirties įdėjimas





- Vėl įdėkite vidurinę purškimo svirtį, o srieginę jungtį sukite prieš laikrodžio rodyklę (žiūrėjimo kryptis iš viršaus), kol užsifiksuos. Atkreipkite dėmesį, kad fiksatorių išpjovos turi sutapti viena ant kitos.

Apatinės purškimo svirties įdėjimas

- Įdėkite apatinę purškimo svirtį. Filtrų junginys turi tolygiai priglusti prie plovimo kameros dugno.



- Apatinės purškimo svirties srieginę jungtį sukite laikrodžio rodyklės kryptimi (žiūrėjimo kryptis iš viršaus), kol rodyklė kontroliniame langelyje bus nukreipta į spynelės  simbolį.
- Patikrinkite, ar purškimo svirtys gali lengvai sukintis.

 Nešvarumų sukelti cirkuliacinės sistemos pažeidimai.

Apatinė purškimo svirtimi tvirtinamas filtrų junginys. Jeigu nenaudosite filtrų, į cirkuliacinę sistemą patekę stambūs nešvarumai gali ją užkimšti. Niekada neplaukite be apatinės purškimo svirties ir be filtrų.

Stalo įrankių stalčiaus įdėjimas (jeigu yra)

- Stalo įrankių stalčių iš priekio įstatykite į bėgelius.
- Abiejose stalo įrankių stalčiaus pusėse į bėgelius įstatykite apsauginius spaustukus.

Plovimas ir priežiūra

Plovimo kameros filtrų tikrinimas

Ant plovimo kameros dugno esantis filtrų junginys plovimo metu sulauko stambesnius nešvarumus. Taip nešvarumai negali patekti į cirkuliacinę sistemą, iš kurios per purškimo strėles jie vėl patektų į plovimo kamerą.

⚠ Nešvarumų sukelti cirkuliacinės sistemos pažeidimai.

Nenaudojant filtro, į cirkuliacinę sistemą gali patekti stambių nešvarumų, kurie gali ją užkimšti.

Niekada neplaukite be apatinės purškimo strėlės ir be filtrų.

Valydami filtrus ir purškimo strėlytes prižiūrėkite, kad į cirkuliacinę sistemą nepatektų stambių nešvarumų.

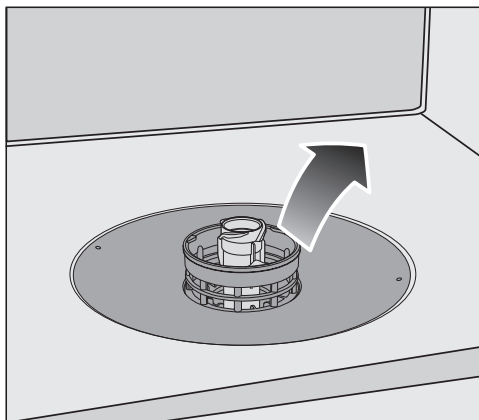
Nevalant, nešvarumai gali užkimšti filtrus. Šis laiko tarpas priklauso nuo prietaiso naudojimo intensyvumo.

Ekране kas 50 plovimo ciklų bus rodomas pranešimas “Sieb kontrollieren”.

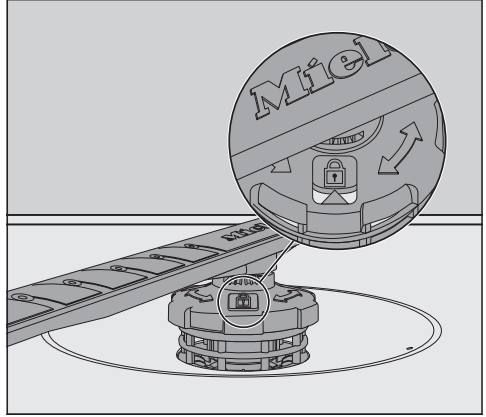
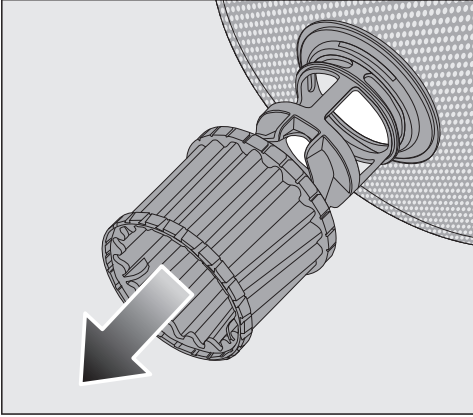
- Patikrinkite filtrų junginį.
- Jeigu reikia, išvalykite.
- Patvirtinkite pranešimą mygtuku *OK*.


Filtrų valymas


- Išjunkite indaplovę.
- Išimkite apatinę purškimo strėlytę (žr. skyriaus “Valymas ir priežiūra” poskyrį “Purškimo strėlyčių valymas”).
- Prieš išimdami filtrų junginį, išvalykite stambesnius nešvarumus, kad šie nepatektų į cirkuliacinę sistemą.



- Išimkite filtrų junginį.



- Kad galėtumėte išvalyti filtrų vidinę pusę, suėmę už plastikinio žiedelio žemyn ištraukite iš filtrų junginio mikrofiltrą.
 - Visas dalis išplaukite po tekančiu vandeniu.
Galite naudoti šepetėlį.
 - Į filtrų junginį atgal įdėkite mikrofiltrą.
 - Sietelių junginį dėkite taip, kad jis tolygiai priglustų prie plovimo pagrindo dugno.
 - Ant filtrų junginio srieginę jungtimi vėl pritvirtinkite apatinę purškimo strėlę.
- Srieginę jungtį sukite laikrodžio rodyklės kryptimi, kol kontroliniame lange lyje rodyklė bus nukreipta į spynelės simbolį .

 Nešvarumų sukelti cirkuliacinės sistemos pažeidimai.

Filtrų junginys tvirtinamas apatine purškimo strėlyte. Jeigu nenaudosite filtrų, į cirkuliacinę sistemą patekę stambūs nešvarumai gali ją užkimšti. Niekada neplaukite be apatinės purškimo strėlės ir be filtrų.

Plovimas ir priežiūra

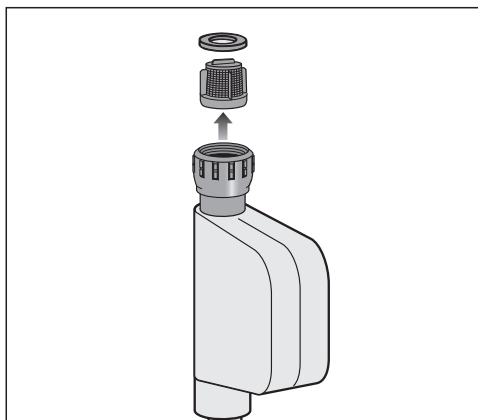
Vandens įvado sietelio valymas

Vandens įleidimo vožtuvo apsaugai srieginėje jungtyje įdėtas sietelis. Jei sietelis užsiteršęs, į plovimo kamerą patenka per mažai vandens.

⚠ Įtampos sukeltas elektros smūgio pavojus.

Vandens įvado jungties plastikiniame korpuse yra elektrinis vožtuvas. Korpuso nenardinkite į skysčius.

- Atjunkite indaplovę nuo maitinimo tinklo. Išjunkite indaplovę ir ištraukite iš tinklo kištuką.
- Užsukite vandens čiaupą.
- Išsukite vandens įleidimo vožtuvą.



- Iš srieginės jungties išimkite sandarinimo žiedą.
- Plokščiomis arba smailiosiomis replėmis suimkite už plastikinio sietelio iškyšos ir išimkite sietelį.
- Sietelį išplaukite po tekančiu vandeniu.
- Sudėkite viską atgal atvirkštine tvarka.

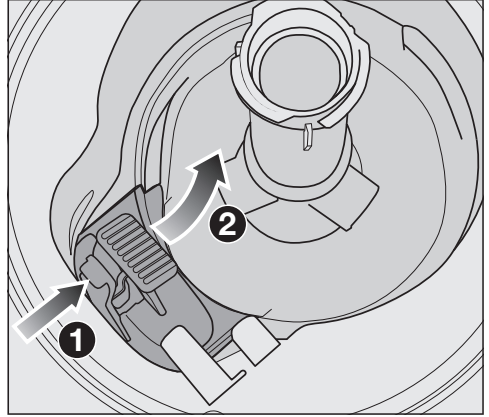
Prie vandens čiaupo tvirtai prisukite srieginę jungtį. Iš lėto atsukite vandens čiaupą. Jeigu prasiveržia vanduo, dar paveržkite srieginę jungtį.

Išvalytą sietelį **būtina** įdėti atgal.

Vandens išleidimo siurblio valymas

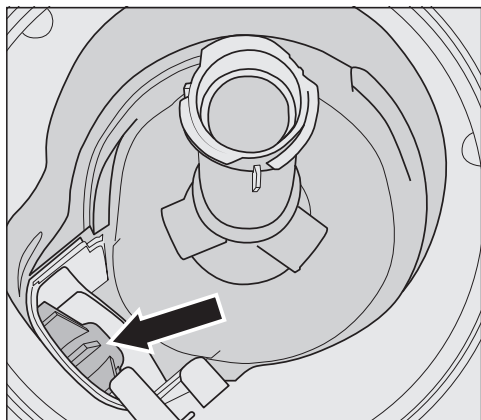
Jeigu programos pabaigoje plovimo kameroje yra vandens, vanduo nebuvo išleistas. Gali būti, kad įstrigę svetimkūniai užblokavo vandens siurbį. Jeigu taip, svetimkūnius išimkite.

- Atjunkite indaplovę nuo maitinimo tinklo.
Išjunkite indaplovę ir ištraukite iš tinklo kištuką.
- Išimkite iš plovimo kameros filtrų junginį (žr. skyriaus “Valymas ir priežiūra” poskyrį “Filtrų valymas”).
- Nedideliu dubenėliu išsemkite vandenį iš plovimo kameros.



- Vandens išleidimo siurblio dangtelio užraktą paspauskite į vidų ①.
- Dangtelį lenkite į vidų, kol galėsite išimti ②.
- Gerai nuplaukite po tekančiu vandeniu ir pašalinkite visus svetimkūnius.

Plovimas ir priežiūra



Po dangteliu yra vandens išleidimo siurblys (rodyklė).

! Pavojus susižaloti į stiklo šukės!

Vandens išleidimo siurblyje įstrigusias stiklo šukes labai sunku pastebėti.

Valydami vandens išleidimo siurblij, būkite labai atsargūs.

- Iš vandens išleidimo siurblio atsargiai išimkite visus įstrigusius svetimkūnius. Patikrinkite ranka pasukdami vandens išleidimo siurblio sparnuotę. Sparnuotė sukasi tik atgal.
- Iš viršaus vėl vertikalčiai uždėkite dangtelį.

Būtinai užfiksuokite užraktą.

! Dėl netinkamo valymo atsiradę pažeidimai.


Valant nesunku pažeisti konstrukcijos dalis.

Valydami vandens išleidimo siurblij, būkite labai atsargūs.





Daugumą prietaiso veikimo sutrikimų, galinčių atsirasti kasdienio naudojimo metu, galima pašalinti savarankiškai. Tai padės sutaupyti laiko ir pinigų, nes nereikės kreiptis į garantinio aptarnavimo skyrių.

Užėję į www.miele.com/service rasite informacijos apie savarankišką sutrikimų šalinimą.

Toliau pateiktos lentelės padės rasti prietaiso veikimo sutrikimo priežastį ir saugiai ją pašalinti.



Rodomos tik tos klaidos, kurias galite pašalinti patys. Visos kitos klaidos išsamiai aprašytos  Klaidos F.

Techniniai veikimo sutrikimai


Problema	Priežastis ir šalinimas
Ekranas lieka tamsus, kontrolinis indikatorius “Start” nemirksi indaplovę įjungus mygtuku .	<p>Prietaisas neįjungtas į maitinimo tinklą.</p> <ul style="list-style-type: none"> ■ Įstatykite į tinklą kištuką. <p>Suveikė namų elektros instaliacijos saugiklis.</p> <ul style="list-style-type: none"> ■ Įjunkite saugiklį (mažiausias saugiklio vertes rasite specifikacijų lentelėje). ■ Jeigu ir vėl išsijungė saugiklis, kreipkitės į “Miele” garantinio aptarnavimo skyrių.
Jutiklinis mygtukas  nereaguoja arba sureaguoja tik palietus keletą kartų.	<p>Energijos valdymas: prieš paspaudžiant mygtuką , durelės buvo atidarytos arba uždarytos. Taip indaplovė buvo įjungta. Po kelių sekundžių indaplovės elektronika paruošta naudoti.</p> <ul style="list-style-type: none"> ■ Palaukite keletą sekundžių tada, kai uždarėte arba atidarėte dureles. ■ Tada paspauskite mygtuką .
Nutrūko plovimo programa.	<p>Išsijungė namų elektros instaliacijos saugiklis. Ekranas yra tamsus, indaplovė neįsijungia.</p> <ul style="list-style-type: none"> ■ Įjunkite saugiklį (mažiausias saugiklio vertes rasite specifikacijų lentelėje). ■ Jeigu ir vėl išsijungė saugiklis, kreipkitės į “Miele” garantinio aptarnavimo skyrių.

Ką daryti, jeigu ...

Klaidų pranešimai

Problema	Priežastis ir šalinimas
Ekrane rodoma viena šių klaidų:	Prieš pašalindami triktį: <ul style="list-style-type: none">■ Išjunkite indaplovę.
 “Fehler F”	Gali būti, kad atsirado techninė triktis. <ul style="list-style-type: none">■ Po keleto sekundžių vėl įjunkite indaplovę.■ Iš naujo paleiskite norimą programą. Jeigu ir toliau rodomas klaidos pranešimas, yra techninis gedimas. <ul style="list-style-type: none">■ Išjunkite indaplovę.■ Uždarykite vandens čiaupą.■ Kreipkitės į “Miele” garantinio aptarnavimo skyrių.
 “Waterproof”	Suveikė apsaugos nuo vandens sistema (“Waterproof” sistema). <ul style="list-style-type: none">■ Išjunkite indaplovę.■ Uždarykite vandens čiaupą.■ Kreipkitės į “Miele” garantinio aptarnavimo skyrių.

Durelių atidarymo mygtukas


Problema	Priežastis ir šalinimas
Ekrane rodomos šios klaidos:	Prieš pašalindami triktį: <ul style="list-style-type: none"> ■ Išjunkite indaplovę.
 “Fehler Tür”	<p>Durelės automatiškai neatsidaro. Gali būti, kad yra techninė triktis.</p> <ul style="list-style-type: none"> ■ Atidarykite dureles rankomis (žr. skyriaus “Pirmasis paleidimas” poskyrį “Durelių atidarymas”) ir vėl įjunkite indaplovę. ■ Jeigu klaidos pranešimas toliau rodomas, kreipkitės į “Miele” garantinio aptarnavimo skyrių. <hr/> <p>Atsidarius durelėms, neįtraukiamas durelių uždarymo bėgelis. Gali būti, kad yra techninė triktis.</p> <ul style="list-style-type: none"> ■ Vėl įjunkite indaplovę. ■ Jeigu klaidos pranešimas toliau rodomas, kreipkitės į “Miele” garantinio aptarnavimo skyrių.

Ką daryti, jeigu ...



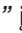

Triktis vandens įvade






Problema	Priežastis ir šalinimas
Ekrane rodomas vienas šių pranešimų:	
☞ “Wasserhahn öffnen”	Užsuktas vandens čiaupas. ■ Iki galo atsukite vandens čiaupą.
☞ “Wasserzulauf”	Prieš pašalindami triktį: ■ Išjunkite indaplovę. Klaida vandens įvade. ■ Iki galo atsukite vandens čiaupą ir dar kartą paleiskite programą. ■ Išvalykite vandens įvado sietelį (žr. skyriaus “Valymas ir priežiūra” poskyrį “Vandens įvado sietelio valymas”). ■ Vandens jungties slėgis yra žemesnis negu 50 kPa. Pasikonsultuokite su montuotoju. ■ Gali būti, kad vandens nuotako jungtis yra per giliai, tokiais atvejais būtina vėdinti vandens nuotaką (žr. skyriaus “Įrengimas” poskyrį “Vandens nuotakas”).

Klaida vandens nuotake

Problema	Priežastis ir šalinimas
<p>Ekrane rodomas pranešimas:  “Wasserablauf”</p>	<p>Prieš pašalindami triktį:</p> <ul style="list-style-type: none"> ■ Išjunkite indaplovę. <p>Vandens išleidimo klaida. Gali būti, kad plovimo kameroje yra vandens.</p> <ul style="list-style-type: none"> ■ Išvalykite filtrų junginius (žr. skyriaus “Valymas ir priežiūra” poskyrį “Filtrų valymas”). ■ Išvalykite vandens išleidimo siurbį (žr. skyriaus “Valymas ir priežiūra” poskyrį “Vandens išleidimo siurblio valymas”). ■ Jeigu reikia, ištiesinkite vandens išleidimo žarnos įlinkį arba išsikišusią kilpą.

“AutoDos” (automatinio ploviklio dozavimo) triktys


Problema	Priežastis ir šalinimas
Ekrane rodomas šis pranešimas: “PowerDisk prüfen”	Suaktyvinta funkcija  “AutoDos”. “PowerDisk” neįdėtas arba tuščias. <ul style="list-style-type: none">■ Patvirtinkite pranešimą “PowerDisk prüfen” mygtuku OK.■ Įdėkite pripildytą “PowerDisk”.■ Mygtukais \vee/\wedge pasirinkite pranešimą “Vorhanden” ir patvirtinkite mygtuku OK (žr. skyriaus “Plovimas” poskyrį “Automatinis ploviklio dozavimas / “Auto-Dos”).■ Jeigu neketinate naudoti automatinio ploviklio dozavimo, funkciją išjunkite mygtuku  “AutoDos”, arba rodomą pranešimą “Nicht vorhanden” patvirtinkite mygtuku OK.
Nepavyksta paleisti programos arba nutraukiamą paleista programa. Ekrane rodomas toks pranešimas: “AutoDos-Deckel”	Neteisingai uždarytas “AutoDos” dangtelis. <ul style="list-style-type: none">■ “AutoDos” dangtelį uždarykite ir tinkamai užfiksuokite (žr. skyriaus “Ploviklis” poskyrį “Automatinis ploviklio dozavimas / “AutoDos”).■ Jeigu dangtelis neužsidaro iki galo, patikrinkite, ar “PowerDisk” laikiklis tolygiai priglundęs (žr. skyriaus “Ploviklis” poskyrį “PowerDisk” įdėjimas”).■ Jeigu ir toliau rodomas klaidos pranešimas, kreipkitės į “Miele” garantinio aptarnavimo skyrių.
Ekrane rodomas šis pranešimas: “PowerDisk leer. AutoDos deaktivieren mit OK.”	Funkcija  “AutoDos” įjungta, “PowerDisk” yra tuščias. <ul style="list-style-type: none">■ Pakeiskite “PowerDisk” (žr. skyriaus “Ploviklis” poskyrį “Automatinis ploviklio dozavimas / “Auto-Dos”). Jeigu neketinate naudoti automatinio ploviklio dozavimo, funkciją galite išjungti mygtuku OK arba  “AutoDos”.

Problema	Priežastis ir šalinimas
<p>Programos pabaigoje ekrane rodomas toks pranešimas:  "Fehler F601"</p>	<p>"AutoDos" sistemos veikimo sutrikimas arba nėra įdėto "PowerDisk" laikiklio.</p> <ul style="list-style-type: none"> ■ Išjunkite indaplovę. ■ Prireikus "PowerDisk" laikiklį išimkite ir įdėkite iš naujo (žr. skyriaus "Ploviklis" poskyrį "Automatinis ploviklio dozavimas / "AutoDos"). ■ Vėl įjunkite indaplovę ir iš naujo paleiskite programą. <p>Jeigu ir toliau rodomas klaidos pranešimas, yra techninis gedimas. Savo indaplovę galite naudoti ir toliau, tam turite dar kartą išimti "PowerDisk" laikiklį ir įdėti iš naujo. Uždarę dangtelį mygtuku  "AutoDos" išjunkite automatinį ploviklio dozavimą ir dozuokite ploviklį skyrelyje rankiniu būdu (žr. skyriaus "Ploviklis" poskyrį "Rankinis ploviklio dozavimas").</p> <ul style="list-style-type: none"> ■ Jeigu ir vėl norėtumėte naudoti automatinį ploviklio dozavimą, kreipkitės į "Miele" garantinio aptarnavimo skyrių.
<p>Programos pabaigoje ekrane rodomas pranešimas: "Wartung AutoDos"</p> <p>Programos pabaigoje indaplovė neišsijungia. Gali būti, kad dozavote per mažą ploviklio kiekį, todėl indai nepakankamai švarūs. Funkcija  "AutoDos" automatiškai išsijungė programos eigos metu.</p>	<p>"PowerDisk" nebuvo įdėtas arba buvo įdėtas tuščias, arba ploviklio likučiai užkimšo "AutoDos". Dozuojama per mažai ploviklio.</p> <p>Funkcija  "AutoDos" buvo išjungta automatiškai.</p> <ul style="list-style-type: none"> ■ Indaplovę išjunkite ir vėl įjunkite. <p>Ekrane rodoma keletas pranešimų.</p> <ul style="list-style-type: none"> ■ Išplaukite "AutoDos" (žr. skyriaus "Ploviklis" poskyrį "AutoDos plovimas"). ■ Įdėkite visą "PowerDisk" ir uždarykite "AutoDos" dangtelį. ■ Nuplaukite apatinę purškimo strėlytę (žr. skyriaus "Valymas ir priežiūra" poskyrį "Purškimo strėlyčių valymas"). ■ Patvirtinkite pranešimus mygtuku OK. ■ Suaktyvinkite funkciją  "AutoDos" patvirtinę ekrane rodomą pranešimą "AutoDos möglich" ir paspaudę mygtuką OK. ■ Paleiskite programą iš naujo.

Purškimo strėlyčių triktis

Problema	Priežastis ir šalinimas
<p>Programos eigos metu ir programos pabaigoje ekrane rodomas toks pranešimas: “Sprüharne prüfen”</p> <p>Programos pabaigoje indaplovė neišsijungia. Gali būti, kad dozavote per mažai ploviklio, todėl indai neišsiplovė.</p>	<p>Užstrigo apatinė purškimo svirtis arba užsikimšo apatinės purškimo svirties purkštukai. Gali būti, kad “AutoDos” ploviklio išleidimo vamzdelis nebuvo tinkamai išplautas.</p> <ul style="list-style-type: none">■ Indaplovę išjunkite ir vėl įjunkite. <p>Ekrane rodomas pranešimas.</p> <ul style="list-style-type: none">■ Pabandykite ranka pasukti apatinę purškimo svirtį ir, jeigu ją blokuoja sudėti indai, indus išdėstykite kitaip.■ Nuplaukite apatinę purškimo strėlytę (žr. skyriaus “Valymas ir priežiūra” poskyrį “Purškimo strėlyčių valymas”).■ Patvirtinkite pranešimą mygtuku OK.■ Paleiskite programą iš naujo.

Bendrieji indaplovės veikimo sutrikimai

Problema	Priežastis ir šalinimas
Neveikia kontroliniai indikatoriai ir ekranas.	Taupydama energiją, indaplovė išsijungia automatiškai. <ul style="list-style-type: none"> ■ Vėl įjunkite indaplovę mygtuku .
Pasibaigus plovimo programai, ploviklio skyrelyje yra prilipusių ploviklio likučių.	Dozuojant ploviklį, skyrelis buvo drėgnas. <ul style="list-style-type: none"> ■ Pirkite ploviklį tik į sausą skyrelį.
Neužsidaro ploviklio skyrelio dangtelis.	Prilipę ploviklio likučiai blokuoja fiksatorių. <ul style="list-style-type: none"> ■ Nuvalykite ploviklio likučius.
Pasibaigus programai, vidinė durelių pusė ir vidinės sienelės yra drėgnos.	Įprastas džiovavimo sistemos veikimas. Drėgmė po kurio laiko išgaruoja.
Pasibaigus programai, plovimo kameroje yra vandens.	Prieš pašalindami triktį: <ul style="list-style-type: none"> ■ Išjunkite indaplovę.
	Užsikimšęs plovimo kameros filtrų junginys. <ul style="list-style-type: none"> ■ Išvalykite filtrų junginį (žr. skyriaus “Valymas ir priežiūra” poskyrį “Filtrų valymas”).
	Užsikimšęs vandens išleidimo siurblys. <ul style="list-style-type: none"> ■ Išvalykite vandens išleidimo siurblių (žr. skyriaus “Valymas ir priežiūra” poskyrį “Vandens išleidimo siurblio valymas”).
	Vandens išleidimo žarna yra sulenкта. <ul style="list-style-type: none"> ■ Ištiesinkite vandens išleidimo žarną.
Nemalonaus kvapo susidarymas plovimo kameroje	Jeigu dažnai naudojate žemos temperatūros plovimo programas (< 50 °C), kyla pavojus, kad plovimo kameroje pradės daugintis mikrobai ir atsiras nemalonus kvapas. <ul style="list-style-type: none"> ■ Reguliariai paleiskite aukštesnės temperatūros plovimo programą. Taip išvengsite nuosėdų ir blogo kvapo susidarymo.

Ką daryti, jeigu ...

Garsai

Problema	Priežastis ir šalinimas
Barbenimas plovimo kameroje	<p>Purškimo strėlė atsimuša į indą.</p> <ul style="list-style-type: none">■ Atsargiai atidarykite indaplovės dureles ir kitaip išdėstykite indus, kad šie nesiliestų su purškimo strėlytėmis.
Barškėjimas plovimo kameroje	<p>Plovimo kameroje juda indai.</p> <ul style="list-style-type: none">■ Atsargiai atidarykite indaplovės dureles ir stabiliau sudėkite indus.
	<p>Vandens išleidimo siurblyje yra svetimkūnis (pvz., stiklo šukė).</p> <ul style="list-style-type: none">■ Išimkite iš vandens išleidimo siurblio svetimkūnį (žr. skyriaus “Valymas ir priežiūra” poskyrį “Vandens išleidimo siurblio valymas”).
Barbenimas vandentiekio sistemoje	<p>Barbenimas gali atsirasti dėl netinkamai įrengtos arba per mažo skerspūvio vandens tiekimo sistemos.</p> <ul style="list-style-type: none">■ Tai neturi įtakos indaplovės veikimui. Pasikonsultuokite su montuotoju.

Netenkinantis geras plovimo rezultatas

Problema	Priežastis ir šalinimas
Indai neišplauti.	Indai buvo neteisingai sudėti. <ul style="list-style-type: none"> ■ Vadovaukitės skyriuje “Indų ir stalo įrankių išdėstymas” pateiktomis nuorodomis.
	Pasirinkta per silpna programa. <ul style="list-style-type: none"> ■ Pasirinkite intensyvesnę programą (žr. skyrių “Programų apžvalga”). ■ Aktyvinkite funkciją “Extra sauber” (žr. skyriaus “Nustatymai” poskyrį “Ypač švaru”). ■ Suaktyvinkite funkciją “2. Tarpinis skalavimas” (žr. skyriaus “Nustatymai” poskyrį “2. Tarpinis skalavimas”).
	Buvo dozuotas per mažas ploviklio kiekis. <ul style="list-style-type: none"> ■ Jeigu ploviklį dozuojate rankiniu būdu, naudokite daugiau ploviklio, prireikus pakeiskite ploviklį. ■ Jeigu skalbiklis dozuojamas automatiškai (jeigu yra), padidinkite dozavimo kiekį (žr. skyriaus “Nustatymai” poskyrį “AutoDos”).
	Indų dalys blokuoja purškimo svirtis. <ul style="list-style-type: none"> ■ Pabandykite pasukti purškimo svirtis ir, jeigu reikia, kitaip išdėstykite indus.
	Nešvarus arba neteisingai įstatytas plovimo kameros filtrų junginys. Dėl to gali užsikimšti purškimo svirčių purkštukai. <ul style="list-style-type: none"> ■ Išvalykite arba teisingai įdėkite filtrų junginį. ■ Jeigu reikia, išvalykite ir purškimo svirčių purkštukus (žr. skyriaus “Valymas ir priežiūra” poskyrį “Purškimo svirčių valymas”).
Ant stiklinių ir stalo įrankių lieka dryžiai. Stiklinės įgauna balkšvą atspalvį. Nuosėdas pavyksta nuvalyti.	Nustatytas per didelis skalavimo skysčio kiekis. <ul style="list-style-type: none"> ■ Sumažinkite dozavimo kiekį (žr. skyriaus “Nustatymai” poskyrį “Skalavimo skystis”).
Stiklinės tampa rusvai balkšvos spalvos. Nuosėdų nepavyksta nuvalyti.	Nusėdo ploviklio sudedamosios dalys. <ul style="list-style-type: none"> ■ Nedelsiant pakeiskite ploviklį.

Ką daryti, jeigu ...

Problema	Priežastis ir šalinimas
Stiklinės praranda skaidrumą ir pakeičia spalvą. Nuosėdų nepavyksta nuvalyti.	<p>Stiklinės nepritaikytos plauti indaplovėje. Pasikeitė paviršius.</p> <ul style="list-style-type: none"> ■ Tai ne gedimas! Įsigykite taures, kurias galima plauti indaplovėje.
Nenusiplovė arbatos arba lūpų dažų žymės.	<p>Per žema pasirinktos plovimo programos temperatūra.</p> <ul style="list-style-type: none"> ■ Pasirinkite aukštesnės temperatūros plovimo programą. <p>Ploviklis turi per mažą balinamąjį poveikį.</p> <ul style="list-style-type: none"> ■ Naudokite kitą ploviklį.
Ant indų lieka baltos spalvos apnašų. Stiklinės ir stalo įrankiai įgavo pieno spalvą. Nuosėdas pavyksta nuvalyti.	<p>Per mažas skalavimo skysčio kiekis.</p> <ul style="list-style-type: none"> ■ Padidinkite dozavimo kiekį (žr. skyriaus “Nustatymai” poskyrį “Skalavimo skystis”). <p>Druskos rezervuare nėra druskos.</p> <ul style="list-style-type: none"> ■ Įpilkite regeneruojamosios druskos (žr. skyriaus “Pirmasis paleidimas” poskyrį “Regeneruojamoji druska”). <p>Nesandariai uždarytas druskos rezervuaro dangtelis.</p> <ul style="list-style-type: none"> ■ Uždėkite dangtelį tiesiai ir tvirtai prisukite. <p>Buvo naudojami netinkami daugiafunkciai plovikliai.</p> <ul style="list-style-type: none"> ■ Pakeiskite ploviklį. Nenaudokite daugiafunkčių plovimo tablečių arba plovimo miltelių, nepamirškite įpilti druskos ir skalavimo skysčio. <p>Vandens minkštinimo sistemoje nustatytas labai minkštas vanduo.</p> <ul style="list-style-type: none"> ■ Vandens minkštinimo sistemoje nustatykite aukštesnį vandens kietumo lygį (žr. skyriaus “Nustatymai” poskyrį “Vandens kietumas”). <p>Dozuojama per daug ploviklio.</p> <ul style="list-style-type: none"> ■ Jeigu skalbiklis dozuojamas automatiškai, sumažinkite dozavimo kiekį (žr. skyriaus “Nustatymai” poskyrį “AutoDos”).

Problema	Priežastis ir šalinimas
	<ul style="list-style-type: none"> ■ Suaktyvinkite funkciją “2. Tarpinis skalavimas” (žr. skyriaus “Nustatymai” poskyrį “2. Tarpinis skalavimas”). <p>Dozuotas per mažas daugiafunkcio ploviklio kiekis. Nustatytas per žemas vandens kietumo lygis.</p> <ul style="list-style-type: none"> ■ Jeigu skalbiklis dozuojamas automatiškai (jeigu yra), padidinkite dozavimo kiekį (žr. skyriaus “Nustatymai” poskyrį “AutoDos”). ■ Papildykite regeneruojamosios druskos.
Nusidažę plastikiniai reikmenys.	<p>To priežastis – natūralūs dažikliai, galėję būti morkose, pomidoruose ar pomidorų padaže. Buvo dozuotas per mažas ploviklio kiekis arba per mažas ploviklio balinamasis poveikis natūraliems dažikliams.</p> <ul style="list-style-type: none"> ■ Naudokite daugiau ploviklio (žr. skyrių “Ploviklis”). Nusidažę reikmenys neatgaus pirminės spalvos.
Ant stalo įrankių yra rūdžių pėdsakų.	<p>Šie stalo įrankiai neatsparūs korozijai.</p> <ul style="list-style-type: none"> ■ Tai ne triktis! Įsigykite stalo įrankius, kuriuos galima plauti indaplovėje. <p>Įpylus regeneruojamosios druskos, nebuvo paleista plovimo programa. Į įprastą plovimo ciklą pateko druskos likučių.</p> <ul style="list-style-type: none"> ■ Po kiekvieno druskos pildymo ir druskos rezervuaro dangtelio atidarymo iš karto be indų paleiskite programą “Salz ausspülen”, kad būtų praskiestas ir galiausiai išsiurbtas galimai išsiliejęs druskos tirpalas. <p>Nesandariai uždarytas druskos rezervuaro dangtelis.</p> <ul style="list-style-type: none"> ■ Uždėkite dangtelį tiesiai ir tvirtai prisukite.

Garantinio aptarnavimo skyrius

Užėję į www.miele.com/service rasite informacijos apie savarankišką sutrikimų šalinimą, taip pat apie atsargines “Miele” dalis.

Sutrikus prietaiso veikimui, susisieki

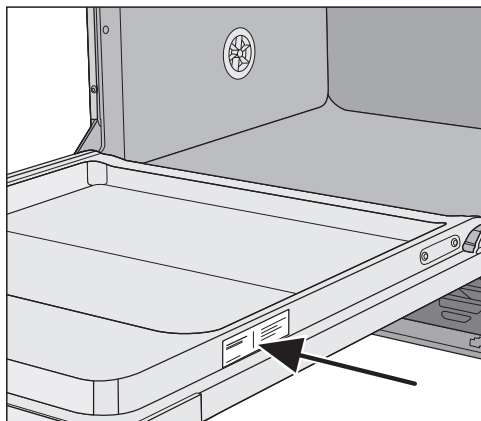
Jeigu sutrikimų nepavyksta pašalinti savarankiškai, informuokite jums prietaisą pardavusį pardavėją arba kreipkitės į “Miele” garantinio aptarnavimo skyrių.

Su “Miele” garantinio aptarnavimo skyriumi galima susisiekti adresu www.miele.lt/service.

“Miele” garantinio aptarnavimo skyriaus kontaktinė informacija nurodyta šios naudojimo instrukcijos pabaigoje.

Garantinio aptarnavimo skyriui turėsite nurodyti modelio pavadinimą ir gamyklinį numerį (Gam. / SN / Nr.). Visi šie duomenys nurodyti specifikacijų lentelėje.

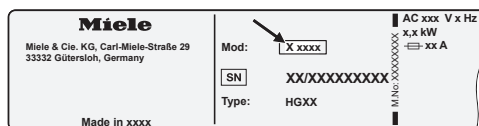
Specifikacijų lentelę rasite durelių dešinėje pusėje.



EPREL duomenų bazė

Nuo 2021 metų kovo 1 dienos informacijos apie Europos gaminių energijos vartojimo efektyvumo ženklinių ir ekologinio projektavimo reikalavimus ieškote duomenų bazėje (EPREL). Paspauždę nuorodą <https://eprel.ec.europa.eu/> atversite produktų duomenų bazę. Čia būsite paprašyti įvesti modelio identifikacinį numerį.

Modelio identifikacinis numeris nurodytas specifikacijų lentelėje.



Garantija

Garantinis laikotarpis yra 2 metai.

Daugiau informacijos nurodyta pridėtoje garantinio aptarnavimo sąlygose.

Skirta bandymų institutams

Brošiūroje “**Lyginamieji bandymai**” pateikta visa reikalinga informacija apie lyginamuosius bandymus ir triukšmo matavimus.

Brošiūrą taip pat galite atsisiųsti iš “Miele” interneto svetainės. Brošiūrą rasite šioje naudojimo instrukcijoje puslapyje ties “Atsisiuntimai”.

Kartu su šia indaplove siūloma įsigyti ploviklio, valymo ir priežiūros priemonių bei papildomų priedų.

Visi produktai pritaikyti "Miele" prietaisams.

Šiuos ir daugelį kitų įdomių produktų galite užsisakyti "Miele" internetinėje parduotuvėje, "Miele" garantinio aptarnavimo skyriuje ir specializuotose "Miele" pardavimo vietose.

Plovikliai

Pasirinkę šią "Miele" indaplovę, įsigijote aukščiausios kokybės ir galios prietaisą. Kad rezultatai būtų visada optimalūs, svarbu naudoti tinkamas plovimo priemones. Ne kiekvienas įprastas ploviklis visose indaplovėse plauna vienodai gerai.

Todėl "Miele" siūlo naudoti specialiai savo indaplovėms sukurtus "Miele" ploviklius ("Miele CareCollection").

"PowerDisk"

Specialus "Miele" receptas protingam indų plovimui "Miele" indaplovėse su automatiniu ploviklio dozavimu "Auto-Dos".

- "Miele" išskirtinės miltelių granulės
- su skalavimo skysčio ir druskos funkcija
- su sidabro ir stiklo apsaugos komponentais
- su aktyviuoju deguonimi, kuris užtikrina ypatingą švarą
- su fermentais – veiksminga net plauvant žemoje temperatūroje

Jeigu jūsų vanduo kietas, rekomenduojame naudoti visą "Miele" siūlomą sistemą: "PowerDisk", skalavimo skystis ir druska yra suderinti tarpusavyje.

Ploviklio tabletės

- spindintys rezultatai net ir esant įsise-nėjusiems nešvarumams
- keletas funkcijų viename, pvz., skala-vimo skysčio, druskos ir stiklo apsau-gos
- be fosfatų – nekenkia aplinkai
- nereikia išpakuoti dėl tirpios plėvelės

Plovimo milteliai

- su aktyviuoju deguonimi, kad būtų užtikrinta ypatinga švara
- su fermentais – veiksminga net plau-vant žemoje temperatūroje
- su stiklo apsaugos formule, apsau-gančia stiklą nuo korozijos

Skalavimo skystis

- akinantis Jūsų taurių blizgesys
- užtikrina Jūsų indų sausumą
- su stiklo apsaugos formule, apsau-gančia stiklą nuo korozijos
- tikslus ir paprastas dozavimas dėl specialaus dangtelio

Regeneruojamoji druska

- apsaugo indaplovę ir indus nuo kalkių nuosėdų
- stambiai grūdėta

Pasirenkamieji priedai

Prietaiso priežiūra

Optimaliai “Miele” indaplovės priežiūrai naudokite “Miele” valymo ir priežiūros produktus.

Prietaiso valymas

- skirtos naudoti su programa “Gerätepflege” be ploviklio dozavimo
- veiksmingas giluminis indaplovės valymas
- pašalina riebalus, bakterijas ir nemalonus kvapus
- užtikrina puikius plovimo rezultatus

Kalkių šalinimo priemonė

- pašalina gausias kalkių nuosėdas
- švelni ir tausojanti dėl naudojamos natūralios citrinos rūgšties

Priežiūros priemonės

- pašalina kvapus, kalkes ir nedideles nuosėdas
- išlaiko sandariklių elastingumą ir sandarumą

Gaiviklis

- neutralizuoja nemalonus kvapus
- gaivus ir malonus žaliosios citrinos ir žaliosios arbatos kvapas
- paprasta ir patogiu pritvirtinti prie indų krepšio
- labai skalsus, pakanka 60 plovimo ciklų

“Miele” apsaugos nuo vandens sistema

“Miele” užtikrina, kad tinkamai įrengta apsaugos nuo vandens sistema (“Waterproof” sistema) suteikia visapusišką apsaugą nuo vandens daromos žalos visą indaplovės naudojimo laiką.

Vandens įleidimas

⚠ Plovimo tirpalas sukelia pavojų sveikatai.

Indaplovėje naudojamas vanduo nėra geriamasis vanduo!

Jokiu būdu negerkite vandens iš indaplovės.

⚠ Įleidžiamas nešvarus vanduo gali sutrikdyti sveikatą ir sukelti materialinę žalą.

Įleidžiamojo vandens kokybė turi atitikti šalies, kurioje yra naudojamas prietaisas, geriamojo vandens reikalavimus.

Prijunkite indaplovę prie geriamojo vandens įvado.

Indaplovę leidžiama jungti prie šalto arba karšto vandens įvado, kurio temperatūra neviršija maks. 60 °C.

Jeigu naudojama energetiškai naudinga karšto vandens ruošimo sistema (pvz., saulės energija su cirkuliacine linija), rekomenduojame naudoti karšto vandens jungtį. Tai padės sutaupyti laiko ir elektros energijos. Visose programose plauinama tik karštu vandeniu.

Jeigu norite naudoti programą “SolarSpar” (jeigu yra), reikalinga karšto vandens jungtis ir vandens temperatūra nuo 45 °C iki maks. 60 °C (įtekančio vandens temperatūra).

Kuo aukštesnė įtekančio vandens temperatūra, tuo geresnis plovimo ir džiovavimo rezultatas.

Vandens įleidimo žarna yra maždaug 1,5 m ilgio. Žarnai pailginti “Miele” garantinio aptarnavimo skyriuje ir specializuotoje prekybos vietoje galima įsigyti 1,5 m ilgio lanksčią metalinę žarną (bandymo slėgis 14 000 kPa / 140 bar).

Jungimui reikalingas uždarymo vožtuvas su $\frac{3}{4}$ colio jungiamuoju sriegiu. Jei gu nėra uždarymo vožtuvo, indaplovę prijungti prie geriamojo vandens turėtų santechnikas.

Vandens jungties slėgis turi svyruoti nuo 50 kPa iki 1000 kPa. Jeigu vandens slėgis yra aukštesnis, būtina įmontuoti slėgio ribojimo vožtuvą.

Įrengimas

⚠ Žala dėl vandens nuotėkio.

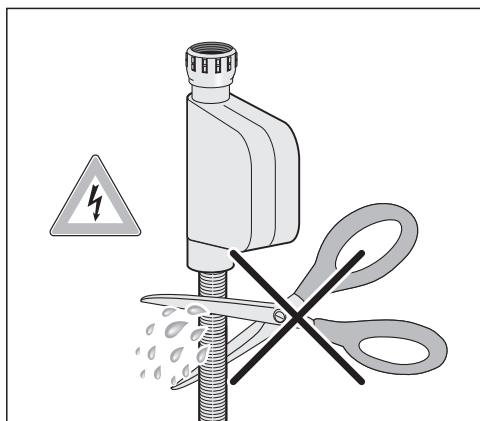
Srieginę jungtį veikia vandens slėgis, o ištekėjęs vanduo gali padaryti žalą.

Lėtai sukdami vandens čiaupą patikrinkite, ar jungtis sandari. Prireikus pakoreguokite sandariklio ir srieginės jungties padėtį. Reguliariai patikrinkite srieginių jungčių sandarumą.

⚠ Pažeidimai dėl viršslėgio.

Trumpam padidėjęs vandens slėgis gali apgadinti indaplovės konstrukcinius elementus.

Kad išvengtumėte prietaiso pažeidimų,junkite indaplovę tik prie vamzdžių sistemos, iš kurios visiškai išleistas oras.



⚠ Elektros smūgio pavojus dėl tinklo įtampos.

Vandens įleidimo žarnoje yra dalių, kuriomis teka elektros srovė.

Vandens įleidimo žarną draudžiama trumpinti arba kitaip pažeisti (žr. pav.).

Vandens išleidimas

Vandens nuotake įmontuotas atbulinės eigos vožtuvas apsaugo, kad panaudotas vanduo per vandens nuotako žarną negalėtų tekėti atgal į prietaisą.

Indaplovė pristatoma su 1,5 m ilgio lanksčia vandens išleidimo žarna (vidinis skersmuo: 22 mm).

Vandens išleidimo žarną galima pailginti jungiamąja detale prijungus kitą žarną. Vandens išleidimo linija negali būti ilgesnė negu 4 m, o siurbimo aukštis negali viršyti 1 m.


Žarnos jungimui prie vandens išleidimo sistemos naudokite kartu pristatomą žarnos apkabą (žr. montavimo schemą).

Žarną galima tiesti į dešinę arba į kairę pusę.

Prijungimo vietoje naudojamas vandens išleidimo žarnos prijungimo atvamzdis tinka įvairaus skersmens žarnoms. Jei gu prijungimo atvamzdis pernelyg giliai išleidimo žarnoje, būtina sutrumpinti prijungimo atvamzdį. Priešingu atveju gali užsikimšti vandens išleidimo žarna.

Draudžiama trumpinti vandens išleidimo žarną!

Vandens išleidimo žarna turi būti tiesi ir nesuspausta.

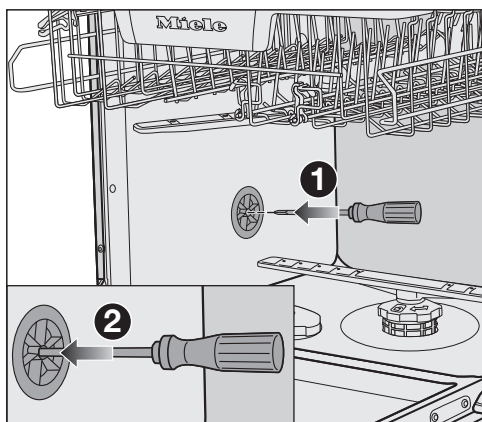
 Vandens nuotėkio padaryta žala. Ištekėjęs vanduo gali pridaryti žalos. Po pirmojo paleidimo įsitikinkite, kad vandens nuotakas sandarus.

Įrengimas

Vandens nuotako vėdinimas

Jeigu vandens nuotako jungtis prietaiso įrengimo vietoje įrengta žemiau už durelėse esantį apatinio krepšio ritinėlių kreipiklį, vandens nuotaką būtina vėdinti. Kitaip programos eigos metu dėl vakuuminio kėliklio poveikio iš plovimo kameros gali pradėti tekėti vanduo.

- Iki galo atidarykite indaplovės dureles.




- Išimkite apatinį krepšį.
- Įstatykite atsuktuvą į vidurinę vėdinimo vožtuvo angą kairėje plovimo kameros sienelėje **1**.
- Kiškite atsuktuvą gilyn į angą, kol pradursite toliau esančią membraną **2**.

Vandens nuotako vėdinimo anga yra atidaryta.


Elektros jungtis

Indaplovė yra parengta jungti prie kištukinio lizdo su apsauginiu kontaktu.

Pastatykite indaplovę, kad jos kištukinis lizdas būtų lengvai pasiekiamas. Jeigu taip nėra, pasirūpinkite, kad kiekvienas elektros instaliacijos polių turėtų skiriamąjį įtaisą.

 Gaisro pavojus dėl perkaitimo. Indaplovę prijungę prie sudėtinių kištukinių lizdų arba ilgintuvų, galite viršyti kabelio apkrovą. Kad išvengtumėte galimų pavojų, nenaudokite ilgintuvų arba sudėtinių kištukinių lizdų.

Elektros instaliacija turi būti įrengta pagal VDE 0100.

Indaplovę jungiant prie namų elektros tinklo, saugumo sumetimais rekomenduojama naudoti  tipo liekamosios srovės apsauginį išjungiklį (RCD).

Pažeistą maitinimo laidą leidžiama pakeisti tik to paties tipo nauju maitinimo laidu (galima įsigyti “Miele” garantinės priežiūros skyriuje). Saugumo sumetimais keitimą gali atlikti tik kvalifikuotas specialistas arba “Miele” garantinės priežiūros skyriaus darbuotojas.

Specifikacijų lentelėje nurodyta informacija apie nominalią imamąją galią ir tinkamus saugiklius. Šiuos duomenis palyginkite su elektros jungties duomenimis pastatymo vietoje.

Kilus abejonų, pasikonsultuokite su elektriku.

Galimas epizodinis arba nepertraukiamas eksploatavimas su autonomine arba tinklo sinchronine elektros tiekimo sistema (pavyzdžiui, autonomniais elektros tinklais, rezervinėmis sistemomis). Eksploatavimo sąlyga, kad elektros tiekimo sistema atitiktų EN 50160 arba panašių standartų nustatytąsias vertes. Buitinėje instaliacijoje ir šiame “Miele” produkte numatytų saugos priemonių funkcijos ir veikimo principas turi būti užtikrinti veikiant autonominiu ir ne tinklo sinchroniniu režimu arba pakeisti lygiavertėmis įrengimo priemonėmis. Kaip, pavyzdžiui, aprašyta naujausios redakcijos VDE-AR-E 2510-2.

Techniniai duomenys

Techniniai duomenys

Indaplovės modelis	Standartinis	XXL
Pastatomo prietaiso aukštis	84,5 cm (reguliuojamas +3,5 cm)	–
Įmontuojamojo prietaiso aukštis	80,5 cm (reguliuojamas +6,5 cm)	84,5 cm (reguliuojamas +6,5 cm)
Montavimo nišos aukštis	nuo 80,5 cm (+6,5 cm)	nuo 84,5 cm (+6,5 cm)
Plotis	59,8 cm	59,8 cm
Montavimo nišos plotis	60 cm	60 cm
Pastatomo prietaiso ilgis	60 cm	–
Įmontuojamojo prietaiso ilgis	57 cm	57 cm
Svoris	maks. 58 kg	maks. 49 kg
Įtampa	žr. specifikacijų lentelę	
Jungimo vertė	žr. specifikacijų lentelę	
Saugiklis	žr. specifikacijų lentelę	
Išduoti patikros ženklai	žr. specifikacijų lentelę	
Vandens tekėjimo slėgis	50–1000 kPa (0,5–10 bar)	50–1000 kPa (0,5–10 bar)
Karšto vandens jungtis	iki maks. 60 °C	iki maks. 60 °C
Išsiurbimo aukštis	maks. 1 m	maks. 1 m
Išsiurbimo ilgis	maks. 4 m	maks. 4 m
Jungimo laidas	apie 1,7 m	apie 1,7 m
Talpa	13/14 standartinių sta- lo indų rinkinių *	13/14 standartinių sta- lo indų rinkinių *

* atsižvelgiant į modelį

Techniniai duomenys

Indaplovės modelis	Standartinis	XXL
Išjungimo būsena		daug. 0,50 W*
Parengties būsena		daug. 0,50 W*
Laiko atidėjimas		daug. 4,00 W*
Parengties būsena prijungus prie namų interneto tinklo		daug. 2,00 W*
WLAN modulio dažnio juosta		2,4000–2,4835 GHz
Maksimali WLAN modulio perdavimo galia		< 100 mW

* tikslesnės vertės nurodytos gaminio duomenų lape

Atitikties deklaracija

Šiuo dokumentu "Miele" patvirtina, kad indaplovė atitinka 2014/53/ES direktyvą.

Visą ES atitikties deklaracijos tekstą galima rasti interneto svetainėse:

- www.miele.lt – produktai atsisiųsti.
- www.miele.lt/namu-ukis/informacija-385.htm – paslaugos, rodyti daugiau informacijos, naudojimo instrukcijos; būtina nurodyti produkto pavadinimą arba gamyklinį numerį.

Garantijos sąlygos

“Miele” Lietuva pirkėjui suteikia – papildomai prie pardavėjo pagal įstatymus suteikiamos garantijos ir jos neapribojant – teisę į garantiją naujiems prietaisams pagal toliau pateiktus garantinius įsipareigojimus:

I Garantijos trukmė ir pradžia

1. Garantija suteikiama šiam laikotarpiui:
 - a) 24 mėnesiai buitiniams prietaisams, naudojamiems pagal paskirtį;
 - b) 12 mėnesių profesionaliems prietaisams, naudojamiems pagal paskirtį.
2. Garantijos galiojimo terminas pradedamas skaičiuoti nuo datos, nurodytos ant prietaiso pirkimo sąskaitos.

Dėl suteiktų garantinių paslaugų ir pristatytų atsarginių dalių garantijos galiojimo terminas neprapėsiamas.

II Garantijos suteikimo sąlygos

1. Prietaisas buvo įsigytas specializuotoje parduotuvėje arba tiesiogiai iš “Miele” ES šalyje, Šveicarijoje arba Norvegijoje ir ten buvo naudojamas.
2. Klientų aptarnavimo tarnybos technikui pareikalavus, pateikiamas garantijos patvirtinimas (pirkimo sąskaita arba užpildyta garantijos kortelė).

III Garantijos turinys ir suteikiamos paslaugos

1. Prietaiso trūkumai pašalinami per numatytą terminą jį pataisant arba pakeičiant atitinkamą dalį. Susijusias išlaidas, pavyzdžiui, už transportavimą, naudojimąsi keliais, darbą ir atsargines dalis, padengia “Miele” Lietuva. Pakeistos dalys arba prietaisai tampa “Miele” Lietuva nuosavybe.
2. Remiantis šia garantija, bendrovei “Miele” Lietuva negalima pateikti pretenzijų dėl žalos atlyginimo, nebent “Miele” Lietuva paskirtos ir įgaliotos klientų aptarnavimo tarnybos darbuotojai žalos padarė tyčia arba dėl šiurkštaus aplaidumo.
3. Neteikiamos eksploatacinių medžiagų ir priedų pristatymo paslaugos.

IV Garantijos suteikimo apribojimai

Garantija netaikoma trūkumams arba triktims, kurių priežastys yra šios:

1. Netinkamas pastatymas arba įrengimas, pvz., galiojančių saugos potvarkių arba raštiškų naudojimo, įrengimo ir montavimo instrukcijų nepaisymas.
2. Naudojimas ne pagal paskirtį, netinkamas valdymas arba netinkamų medžiagų naudojimas, pvz., netinkamas skalbimo priemonių, ploviklių arba chemikalų naudojimas.
3. Kitoje ES šalyje, Šveicarijoje arba Norvegijoje įsigytas prietaisas dėl ypatingų techninių specifikacijų negali būti naudojamas arba naudojamas taikant tam tikrus apribojimus.
4. Išoriniai veiksniai, pvz., transportuojant padaryta žala, pažeidimas dėl smūgio arba sutrenkimo, žala dėl nepalankių oro sąlygų arba kitų gamtos veiksnių.
5. Remonto darbai ir pakeitimai, kuriuos atliko “Miele” nemokyti ir neįgalioti klientų aptarnavimo tarnybos darbuotojai.
6. Ne “Miele” originalių atsarginių dalių ir ne “Miele” patvirtintų priedų naudojimas.
7. Sudužęs stiklas ir perdegusios kaitinamosios lemputės.
8. Elektros srovės ir įtampos svyravimai, kai nepasiekiamos arba viršijamos gamintojo nurodytos paklaidos ribos.
9. Neatliekami naudojimo instrukcijoje nurodyti priežiūros ir valymo darbai.

V Duomenų apsauga

Asmeniniai duomenys naudojami tik vykdant užsakymą ir suteikiant garantiją, jei prireiks, atsižvelgiant į pagrindines duomenų apsaugos sąlygas.



Vokietija - Miele & Cie. KG, Carl-Miele-Straße 29, 33332 Gütersloh

G 7130, G 7131, G 7132, G 7133, G 7135, G 7137, G 7138