

Kasutusjuhend Nõudepesumasinad



Lugege kasutus- ja montaažjuhend **kindlasti** enne seadme paigaldamist / installeerimist / kasutuselevõttu läbi. Sellega kaitsete ennast ja väldite kahjustusi.

Ohutusjuhised ja hoiatused	7
Märkused kasutusjuhendi kohta	17
Märkused paigutuse kohta.....	17
Tarnekomplekt	18
Seadme kirjeldus	19
Seadme ülevaade.....	19
Alumine korv.....	20
Juhtpaneel.....	21
Ekraani talitlusviis	22
Teie panus keskkonna heaks	26
Esmakordne kasutuselevõtt	27
Ukse avamine.....	27
Ukseavamisabi	28
Ukse sulgemine	28
Miele@home	29
Põhiseadistused	30
Keele seadistamine	30
Võrgu Miele@home loomine.....	30
Kellaaja sisestamine	31
Vee kareduse seadistamine.....	31
AutoDosi aktiveerimine.....	32
Spetsiaalsool	33
Soola lisamine	34
Soola lisamine	35
Loputusvahend.....	36
Loputusvahendi lisamine.....	37
Loputusvahendi lisamine.....	37
Seadistused	38
Seadistuste avamine	38
Seadistuste muutmine.....	38
Seadistuste lõpetamine.....	38
Sprache ▾.....	39
Tageszeit.....	39
Wasserhärte	40
AutoDos (pesuvahendi automaatne doseerimine).....	40
Klarspüler	41
Extras speichern.....	41
Miele@home	42

Sisukord

Fernsteuerung	45
RemoteUpdate	45
SmartStart	46
EcoStart.....	47
Verbrauchsanzeige (EcoFeedback)	49
Display-Helligkeit.....	49
Lautstärke.....	49
Mangelanzeigen	50
AutoOpen	50
2. Zwischenspülen.....	51
Knock2open	51
BrilliantLight.....	51
Hygienezyklus	51
Wärmespeicher	52
Wasseranschluss.....	52
Informationen	53
Händler	53
Werkeinstellungen	53
Kommunikatsioonimooduli autoriõigused ja litsentsid.....	53
Keskkonnasõbralik nõudepesu.....	54
Säästlik pesemine	54
Tarbimiskuva EcoFeedback.....	55
Soojussalvesti	56
Nõude ja söögiriistade asetamine masinasse	57
Üldised juhised	57
Ülemine korv	59
Ülemise korvi ümberpaigutamine	62
Alumine korv.....	63
Söögiriistasahtel	69
Nõude paigutamine 3D MultiFlex-sahtlisse.....	69
Paigutusnäited.....	70
Söögiriistasahtliga nõudepesumasin	70
Pesuvahendid	72
Pesuvahendite liigid	72
Pesuvahendi doseerimine	73
Pesuvahendi automaatne doseerimine / AutoDos	74
AutoDosi aktiveerimine.....	74
PowerDiski sisestamine.....	75
Pesuvahendi käsitsi doseerimine	77
Pesuvahendi doseerimine	77
Pesuvahendi lisamine.....	77

Kasutamine	79
Nõudepesumasina sisselülitamine	79
Programmi valimine	79
Programmi kestuse kuva	80
Programmi käivitamine	80
Programmi lõpp	81
Energiahaldus	81
Nõudepesumasina väljalülitamine	82
Nõude väljavõtmine masinast	82
Programmi katkestamine	83
Programmi katkestamine või muutmine	83
Lisafunktsioonid	84
⌚ Taimer	84
📱 MobileStarti aktiveerimine	88
Töötundide kuvamine	89
Programmi valimise juhised	90
Programmide ülevaade	92
📁 muud programmid	94
Lisafunktsioonid	96
Lisafunktsioonide valimine	96
👉 Lisafunktsiooni Quick valimine	97
Puhastamine ja hooldus	98
Pesukambri puhastamine	98
Hügieenitsüklid	99
Uksetihendi ja ukse puhastamine	99
Juhtpaneeli puhastamine	99
Valgusjuhi puhastamine	99
Seadme esikülje puhastamine	100
AutoDosi puhastamine	101
Pihustitorude puhastamine	103
Pesukambris olevate filtrite kontrollimine	107
Filtrite puhastamine	107
Vee sisselaske sõelfiltri puhastamine	109
Tühjenduspumba puhastamine	110
Mida teha, kui	112
Tehnilised tõrked	112
Veateated	114
Ukselink	115

Sisukord

Viga vee juurdevoolus	116
Viga vee äravoolus	117
Tõrge AutoDosis (pesuvahendi automaatne doseerimine)	118
Pihustitorude tõrge	120
Nõudepesumasina üldised probleemid	121
Müra	123
Mitterahuldav pesutulemus	124
Klienditeenindus	128
Kontakt tõrgete korral	128
Andmebaas EPREL	128
Garantii	128
Juhised kontrollasutustele	128
Juurdeostetavad tarvikud	129
Paigaldus	131
Miele veelekke kaitsesüsteem	131
Vee sissevool	131
Vee äravool	133
Elektriühendus	135
Tehnilised andmed	136
Vastavusdeklaratsioon	137
Garantii	138

Ohutusjuhised ja hoiatused

See nõudepesumasin vastab ettenähtud ohutusnõuetele. Vale kasutamine võib vigastada inimesi ja põhjustada materiaalselt kahju.

Enne nõudepesumasina paigaldamist ja kasutusele võtmist lugege montaaži- ja kasutusjuhend tähelepanelikult läbi. Mõlemad sisaldavad olulisi juhiseid paigaldamiseks, ohutuks kasutamiseks ja hoolduseks. Sellega kaitsete ennast ja väldite nõudepesumasina kahjustamist.

Vastavalt standardile IEC 60335-1 juhhib Miele tähelepanu, et nõudepesumasina paigaldamist käsitlev peatükk ning ohutusjuhised ja hoiatused tuleb läbi lugeda ja neid järgida.

Miele ei vastuta nende juhiste eiramise tõttu tekkinud kahju eest.

Hoidke montaaži- ja kasutusjuhend alles ja andke see võimalikule uuele omanikule edasi.

Ohutusjuhised ja hoiatused

Otstarbekohane kasutamine

- ▶ See nõudepesumasin on ette nähtud kasutamiseks majapidamises ja sellesarnastes paigaldustingimustes, näiteks
 - väikekauplustes, büroodes ja sarnastes töökeskkondades,
 - taludes,
 - hotellide, motellide, kodumajutuste ja muude tüüpiliste elukeskkondade klientidele.
- ▶ Nõudepesumasin ei ole ette nähtud kasutamiseks välistingimustes.
- ▶ Nõudepesumasin on mõeldud kasutamiseks kõrgusel kuni 4000 m üle merepinna.
- ▶ Kasutage nõudepesumasinat eranditult vaid majapidamises. Muud kasutusviisid ei ole lubatud.
- ▶ Isikuid, kes oma füüsilise, meelelise või vaimse seisundi või oma kogenematusse või teadmatusse tõttu ei ole võimelised nõudepesumasinat ohutult kasutama, tuleb kasutamise ajal jälgida. Sellised isikud tohivad nõudepesumasinat kasutada järelevalveta vaid juhul, kui neile on seadme kasutamine nii selgeks õpetatud, et nad saavad sellega ohutult hakkama. Nad peavad oskama märgata ja mõista vales käsitsemisest tulenevaid ohte.

Lapsed ja majapidamine

- ▶ Nooremad kui kaheksa-aastased lapsed tohivad nõudepesumasinat kasutada vaid pideva järelevalve all.
- ▶ Lapsed alates kaheksandast eluaastast tohivad kasutada nõudepesumasinat järelevalveta vaid juhul, kui neile on nõudepesumasina kasutamine nii selgeks õpetatud, et nad saavad sellega ohutult hakkama. Lapsed peavad oskama märgata ja mõista vales kasutamisest tulenevaid ohte.
- ▶ Lapsed ei tohi nõudepesumasinat järelevalveta puhastada ega hooldada.
- ▶ Jälgige nõudepesumasina lähedal viibivaid lapsi. Ärge laske lastel mitte kunagi nõudepesumasinaga mängida. Muu hulgas on oht, et lapsed sulgevad end nõudepesumasinasse.
- ▶ Kui aktiveeritud on ukse automaatne avamine, ei tohi väikelapsed nõudepesumasina ukse avanemisasal viibida. Kuigi talitlustõrked on ebatõenäolised, tekib nende korral vigastusoht.
- ▶ Lämmumisoht. Lapsed võivad mängimisel pakkematerjali (nt kilesse) kinni jääda või selle endale üle pea tõmmata ja lämbuda. Hoidke pakkematerjali lastele kättesaamatus kohas.
- ▶ Jälgige, et lapsed ei puutuks pesuvahendiga kokku. Pesuvahendid põhjustavad nahal rasket söövitust ja raskeid silmakahjustusi. Pesuvahendid võivad tekitada söövitusi suus ja kõris või põhjustada lämbumist. Seepärast hoidke lapsi ka avatud nõudepesumasinast eemal. Nõudepesumasinas võib olla veel pesuvahendi jääke. Pöörduge lapsega viivitamatult arsti poole, kui pesuvahendid on talle suhu sattunud.

Ohutusjuhised ja hoiatused

Tehniline ohutus

- ▶ Oskamatud paigaldus-, hooldus- ja remonttööd võivad kasutajat tõsiselt ohustada. Paigaldus-, hooldus- ja remonttöid tohivad teha ainult kvalifitseeritud spetsialistid.
- ▶ Nõudepesumasina kahjustused võivad ohustada teie turvalisust. Kontrollige, ega nõudepesumasinal pole nähtavaid kahjustusi, eelkõige pärast transporti. Ärge mitte kunagi kasutage kahjustunud nõudepesumasinat.
- ▶ Nõudepesumasina elektriõhusus on tagatud ainult siis, kui see on ühendatud nõuetekohaselt paigaldatud kaitsejuhisüsteemiga. See tähtis kaitseseadis peab olema olema. Kahtluse korral laske elektrikul elektrisüsteemi kontrollida.
Miele ei vastuta kahju eest, mis on tekkinud puuduva või katkenud maandusjuhtme tõttu (nt elektrilöök).
- ▶ Võimalik on ajutine või pidev kasutamine autonoomse või võrguga mittesünkroonse energiarustussüsteemiga (nt minivõrgud, varusüsteemid). Kasutamise eeltingimus on, et energiarustussüsteem vastab standardi EN 50160 või võrreldava standardi nõuetele. Elektrisüsteemi ja selles Miele seadmes ette nähtud kaitsemeetmete funktsioon ja tööviis peavad ka minivõrgus või võrguga mittesünkroonse kasutamise korral olema tagatud või need tuleb paigaldises asendada võrreldavate meetmetega. Seda kirjeldatakse näiteks VDE-AR-E 2510-2 ajakohases väljaandes.
- ▶ Nõudepesumasina tohib voluvõrku ühendada üksnes kaitsemaandusega kolmepooluselise toitepistikuga (püsiühendus ei ole lubatud). Pärast paigaldamist peab pistikupesa olema vabalt juurdepääsetav, et nõudepesumasina saaks igal ajal voluvõrgust lahutada.
- ▶ Nõudepesumasin ei tohi kinni katta ühegi teise elektriseadme pistikut, kuna paigaldusnišš võib olla liialt väike ning pistiku muljumise tõttu võib tekkida ülekuumenemise oht (tuleoht).

- ▶ Nõudepesumasinat ei tohi paigaldada pliidiplaadi alla. Osaliselt kõrge kiirguv temperatuur võib nõudepesumasinat kahjustada. Samal põhjusel ei ole lubatud paigaldamine muude köögis mittetüüpiliste soojust kiirgavate seadmete (nt kütmiseks mõeldud lahtised tulekolded) vahetusse lähedusse.
- ▶ Nõudepesumasina tüübisildil toodud ühendusandmed (kaitse, saagedus, pinge) peavad kindlasti vastama elektrivõrgu andmetele, et nõudepesumasin kahjustada ei saaks. Võrrelge neid ühendusandmeid enne ühendamist. Kahtluste korral küsige nõu elektrikult.
- ▶ Nõudepesumasinat tohib elektrivõrku ühendada alles pärast kõigi paigaldus- ja montaažitööde, k.a uksevedru seadistuse lõpetamist.
- ▶ Nõudepesumasinat tohib kasutada üksnes laitmatult töötava uksemehaanikaga, sest muidu võib ukse automaatne avamine, kui see on aktiveeritud, põhjustada ohtliku olukorra.
Laitmatult töötav uksemehaanika on äratuntav järgmise järgi:
 - Uksevedrud on mõlemal küljel võrdselt seadistatud. Need on õigesti seadistatud, kui poolavatud uks (avanemisnurk u 45°) jääb lahtilaskmisel samasse asendisse. Peale selle ei tohi uks pidurdamatult alla kukkuda.
 - Ukse sulgemissiin liigub pärast kuivatusfaasi ukse avamisel automaatselt sisse.
- ▶ Harupesad või pikendusjuhe ei paku vajalikku ohutust (tulekahjuoht). Ärge ühendage nõudepesumasinat vooluvõrku harupesade ega pikendusjuhtmetega.
- ▶ Nõudepesumasinat ei tohi kasutada mittestatsionaarsetes paigalduskohtades (nt laevas).
- ▶ Ärge paigaldage nõudepesumasinat ruumidesse, kus temperatuur võib langeda alla 0 kraadi. Kinnikülmunud voolikud võivad rebeneda või lõhkeda. Elektroonika töökindlus võib miinuskraadide mõjul halveneda.

Ohutusjuhised ja hoiatused

- ▶ Kahjustuste vältimiseks kasutage nõudepesumasinat ainult siis, kui see on ühendatud täielikult õhuvabasse torusüsteemi.
 - ▶ Veeühenduse plastkorpus sisaldab elektrilist ventiili. Ärge kastke korpust vedelikesse.
 - ▶ Vee sissevõtuvooliku sees on pinget juhtivad juhtmed. Seepärast ei tohi voolikut lühemaks lõigata.
 - ▶ Sisseehitatud Miele veelekke kaitsesüsteem (Waterproof-süsteem) pakub usaldusväärset kaitset veekahjustuste eest järgmistel tingimustel:
 - paigaldus vastab nõuetele;
 - nõudepesumasina parandamine ja osade väljavahetamine märgatavate kahjustuste korral;
 - veekraani sulgemine pikema kodust äraoleku ajaks (nt puhkus).
- Veelekke kaitsesüsteem töötab ka siis, kui nõudepesumasin on välja lülitatud. Siiski ei tohi nõudepesumasin elektrivõrgust lahutatud olla.
- ▶ Voolusurve peab olema vahemikus 50 kPa ja 1000 kPa.
 - ▶ Kahjustunud nõudepesumasin võib ohustada teie turvalisust. Katkestage kohe defektse masina töö ja informeerige tarnijat või klienditeenindust seadme remondivajadusest.
 - ▶ Garantii kaotab kehtivuse, kui nõudepesumasinat ei paranda Miele volitatud klienditeenistus.
 - ▶ Soovitame asendada defektsed detailid originaalvaruosadega. Originaalvaruosade nõuetekohasel paigaldamisel tagab Miele täieliku vastavuse ohutusnõuetele ning garantii nõudeõiguse säilimise.
 - ▶ Paigaldus- ja hooldustööde, samuti remonditööde ajal peab nõudepesumasin olema elektrivõrgust lahutatud (lülitage nõudepesumasin välja, seejärel tõmmake pistik välja).

▶ Kahjustunud toitejuhet tohib asendada ainult sama tüüpi spetsiaalse toitejuhtmega (saadaval Miele klienditeeninduses). Turvalisuse kaalutlustel tohib vahetustöid teha ainult Miele volitatud spetsialist või Miele klienditeenindus.

▶ Nõudepesumasinal on erinõuete tõttu (nt seoses temperatuuri, niiskuse, keemilise vastupidavuse, kulumiskindluse ja vibratsiooniga) spetsiaalne valgusti. Seda valgustit tohib kasutada vaid ettenähtud otstarbel. Valgusti ei sobi ruumi valgustamiseks. Vahetustöid tohib teha vaid volitatud spetsialist või Miele klienditeenindus.

Õige paigaldamine

▶ Paigaldage ja ühendage nõudepesumasin montaažijuhendi järgi.



▶ Olge enne nõudepesumasina paigaldamist ja selle ajal ettevaatlik. Mõne metalldetaili juures on vigastus- / sisselõikamisohu. Kandke kaitsekindaid.

▶ Nõudepesumasina paigaldusolukord peab automaatse ukseavamise (funktsioon AutoOpen) korral olema selline, et see ei blokeeriks uksti.

▶ Nõudepesumasina käitamisel suletud mööblifrondi (nt uste) taga veenduge, et ukse automaatne avamine ei oleks takistatud. Kasutatav köögimööbel peab olema piisavalt niiskuskindel. Ruum, kuhu seade paigaldatakse, peab olema piisava ventilatsiooniga.

▶ Nõudepesumasin peab seisma loodis, et tagada tõrgeteta töö.

▶ Stabiilsuse tagamiseks tohib tööpinna alla paigaldatavaid ja integreeritavaid nõudepesumasinaid paigaldada ainult ühes tükis tööpinna alla, mis on kinnitatud kõrvalasuvate kappide külge.

▶ Nõudepesumasina kõrvalkapis olev valamu tuleb hoolikalt tihendada. Tihedust tuleb korrapäraselt kontrollida, et vältida nõudepesumasina kahjustamist.

Ohutusjuhised ja hoiatused

▶ Nõudepesumasina paigaldamine kõrgesse kappi on lubatud üksnes lisakindlustusmeetmetega. Ohutuks kõrgesse kappi paigaldamiseks kasutage “Kõrgesse kappi paigaldamise paigalduskomplekti” ning järgige kaasasolevat montaažijuhendit. Vastasel juhul on kapi ümberminemise oht.

▶ Uksevedrud tuleb mõlemal küljel seadistada võrdselt. Need on õigesti seadistatud, kui poolavatud uks (avanemisnurk u 45°) jääb lahtilaskmisel samasse asendisse. Peale selle ei tohi uks pidurdamatult alla kukkuda.

Seadet tohib kasutada üksnes nõuetekohaselt seadistatud uksevedrudega.

Kui ust ei saa nõuetekohaselt seadistada, võtke ühendust Miele klienditeenindusega.

Minimaalse / maksimaalse esiplaadi kaalu leiate Miele veebilehelt oma nõudepesumasina tehnilistest andmetest.

Otstarbekohane kasutamine

▶ Ärge pange masinasse lahusteid. Plahvatusoht.

▶ Pesuvahendid võivad tekitada söövitusi nahal, silmades, ninas, suus ja kõris. Vältige kokkupuudet puhastusvahendiga. Ärge hingake sisse pulbrilisi pesuvahendeid. Ärge neelake pesuvahendeid alla. Kui hingate pesuvahendit sisse või neelate alla, pöörduge kohe arsti poole.

▶ Ärge jätke nõudepesumasina ust vajaduseta lahti. Te võite end avatud uksega vigastada või selle otsa komistada.

▶ Ärge toetuge ega istuge avatud uksele. Nõudepesumasin võib ümber minna. Seejuures võite ennast vigastada või võib nõudepesumasin kahjustada saada.

▶ Programmi lõpus võivad nõud olla väga kuumad. Seepärast laske nõudel pärast masina väljalülitamist seni masinas jahtuda, kuni saate neid korralikult kätte võtta.

- ▶ Kasutage ainult masinpesuks ette nähtud puhastus- ja loputusvahendeid. Ärge kasutage käsipesuvahendeid.
- ▶ Ärge kasutage tööstuslikke pesuvahendeid. Need võivad kahjustada materjale ning on tugeva keemilise reaktsiooni oht (nt gaasiplahvatus).
- ▶ Ärge valage pesuvahendit (ka vedelat) loputusvahendipaaki. Pesuvahend rikub loputusvahendipaagi.
- ▶ Ärge valage pesuvahendit (ka mitte vedelat) AutoDosi. Lahtine puhastusvahend rikub AutoDosi.
- ▶ Ärge valage pesuvahendit (ka vedelat) soolapaaki. Pesuvahend lõhub veepehmendusseadet.
- ▶ Kasutage ainult spetsiaalseid, võimalikult suureteralisi spetsiaalsoolasid või teisi puhtaid tööstussoolasid. Muud soolaliigid võivad sisaldada vees mittelahustuvaid osakesi, mis häirivad veepehmendusseadme tööd.
- ▶ Söögiriistakorviga nõudepesumasinate puhul (sõltub mudelist) paigutage terade ja harudega söögiriistad ohutustehnilistel põhjustel söögiriistakorvi suunaga alla. Üles suunatud noaterad ja kahvliharud võivad põhjustada vigastusi.
- ▶ Ärge peske masinas kuuma vett mitte taluvaid plastnõusid, nt ühekordseid topse või söögiriistu. Need võivad temperatuuri toimele deformeeruda.
- ▶ Kui kasutate taimeri lisafunktsiooni, peab pesuvahendilahter olema kuiv. Vajaduse korral pühkige pesuvahendilahter kuivaks. Niiskes pesuvahendilahtris läheb pesuvahend tükki ja võib jääda täielikult välja uhtumata.
- ▶ Nõudepesumasina mahutavuse kohta vaadake peatükki “Tehnilised andmed”.

Ohutusjuhised ja hoiatused

Tarvikud ja varuosad

- ▶ Kasutage üksnes Miele originaaltarvikuid. Kui paigaldate seadmele muid tarvikuid, kaotate õiguse garantiile ning ka tootmisgarantiile ja / või tootevastutusele.
- ▶ Miele annab pärast teie nõudepesumasina seeriatootmise lõppu kuni 15-aastase, kuid mitte lühema kui 10-aastase tarnegarantii talitlust säilitavatele varuosadele.

Transport

- ▶ Nõudepesumasina kahjustused võivad ohustada teie turvalisust. Kontrollige, ega nõudepesumasinal pole nähtavaid transpordikahjustusi. Ärge mitte kunagi kasutage kahjustunud nõudepesumasinat.
- ▶ Transportige nõudepesumasinat üksnes püstises asendis, et jääkvesi ei saaks voolata elektrilisse juhtseadmesse ja põhjustada tõrkeid.
- ▶ Transportiks tehke nõudepesumasin tühjaks ja kinnitage kõik lahitud detailid, nt korvid, voolikud ja toitejuhtmed.

Märkused kasutusjuhendi kohta

Selles kasutusjuhendis kirjeldatakse mitut nõudepesumasina mudelit, millel on erinevad kõrgused.


Erinevaid nõudepesumasina mudeleid nimetatakse järgmiselt:
tavaline = 80,5 cm kõrgune (integreeritav seade)

või 84,5 cm kõrgune nõudepesumasin (eraldiseisev seade)

XXL = 84,5 cm kõrgune nõudepesumasin (integreeritav seade).

Märkused paigutuse kohta

Hoiatused

 Sellisel viisil märgistatud juhised sisaldavad ohutusalast teavet. Need hoiatavad võimalike kehavigastuste ja materiaalse kahju eest.

Lugege hoiatused hoolikalt läbi ning järgige neis antud tegevusjuhiseid ja käitumisreegleid.

Märkused

Juhised sisaldavad teavet, mida peab eriti järgima.
Neid tähistatakse laia raamiga.

Lisateave ja märkused

Lisainfot ja -märkuseid tähistatakse kitsa raamiga.

Üleskutsed toiminguteks

Nõudepesumasina käsitsemist tähistatakse märgistusega tegevusjuhistega. Need selgitavad sammhaaval tegevusprotsessi.

Iga toimingüleskutse ees on must ruut.

Näide:

■ Valige soovitud seadistus ja kinnitage nupuga OK.

Ekraan

Teave, mida esitatakse nõudepesumasinna ekraani kaudu, on tähistatud erilise kirjatüübiga, mis matkib ekraanikirja.

Näide:

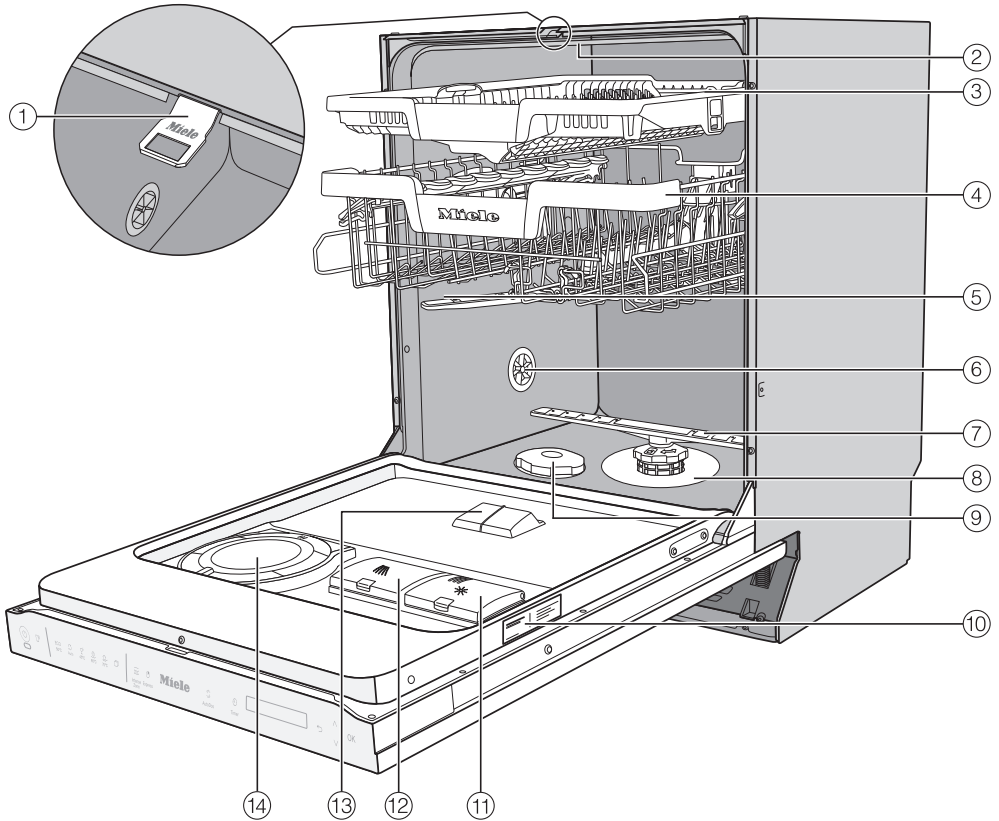
kui ekraanil kuvatakse teade Bitte Tür schließen ...

Tarnekomplekt

Tarnekomplektis sisaldub:

- nõudepesumasin,
- kasutusjuhend nõudepesumasina kasutamiseks,
- montaažjuhend nõudepesumasina paigaldamiseks,
- erinevad paigaldustarvikud nõudepesumasina paigaldamiseks (vt montaažjuhendit),
- täitelehter spetsiaalsoolaga täitmiseks,
- ukseavamisabi,
- vajaduse korral lisatrükised ja lisad.

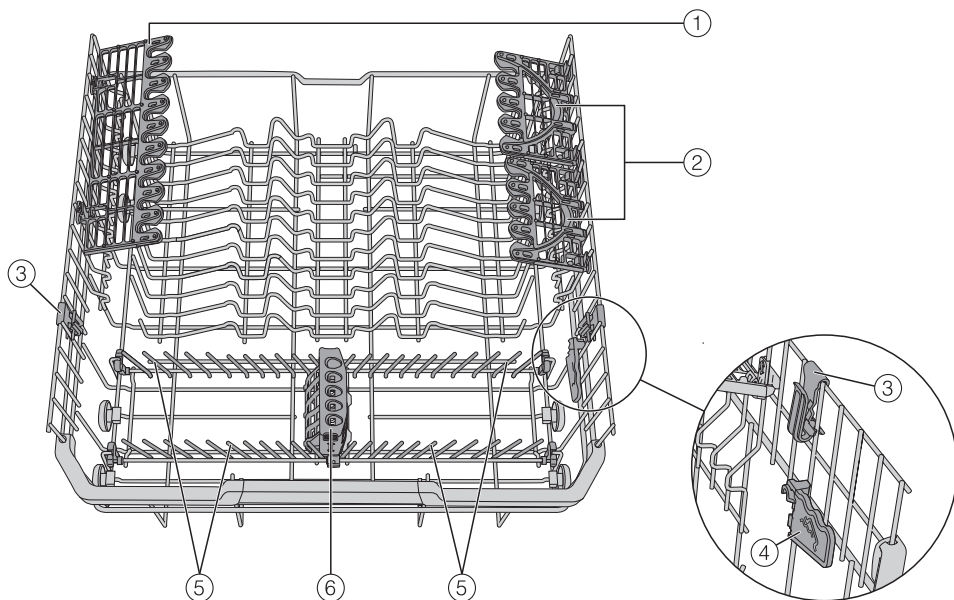
Seadme ülevaade



- | | |
|----------------------------------|--|
| ① Ukse sulgemissiin | ⑨ Soolapaak |
| ② Ülemine pihustitoru | ⑩ Tüübisilt |
| ③ 3D-MultiFlex-söögiiristasatel | ⑪ Loputusvahendipaak |
| ④ Ülemine korv (sõltub mudelist) | ⑫ Pesuvahendilahter |
| ⑤ Keskmise pihustitoru | ⑬ AutoDosi pesuvahendi väljalase |
| ⑥ Õhutusventiil | ⑭ AutoDos (pesuvahendi automaatne doseerimine) |
| ⑦ Alumine pihustitoru | Alumine korv (vt järgmist lehekülge) |
| ⑧ Filtrikomplekt | |

Seadme kirjeldus

Alumine korv



- ① Klaasihoidik
- ② FlexCare Glass & Bottle
- ③ MultiClip
- ④ XL-Assist
- ⑤ Kokkupandavad piid
- ⑥ StrawClean

Juhtpaneel




- ① Andurnupp *Ein / Aus*
Nõudepesumasina sisse- ja väljalülitamine.
- ② Optiline funktsioonikontroll
Käimasoleva pesuprogrammi kuvamiseks suletud ukse korral.
- ③ Andurnupp *MobileStart*
lisafunktsiooni MobileStart aktiveerimiseks / inaktiveerimiseks
- ④ Programmivalik

ECO	=	ECO
	=	automaatne 45–60 °C
	=	ComfortWash 45 °C
	=	PowerWash 60 °C
	=	intensiivne 75 °C
	=	täiendavad programmid / seadistused
- ⑤ Andurnupp *Extras*
lisafunktsioonide valimiseks
- ⑥ Andurnupp *Quick*
programmi kestuse lühendamiseks
- ⑦ Andurnupp *AutoDos*
Pesuvahendi automaatse doseerimise aktiveerimiseks / inaktiveerimiseks.
- ⑧ Andurnupp *Timer*
Hilisema programmkäivituse valimine.
- ⑨ Ekraan
Lisateabe saamiseks vaadake peatükki “Seadme kirjeldus” jaotist “Ekraani talitlusviis”.
- ⑩ Andurnupp *tagasi*
Eelmisele menüütasandile liikumine või eelnevalt seadistatud väärtuste tühistamine.
- ⑪ Andurnupud
Programmi valimine.
Kuvatavate väärtuste muutmine.
Menüü lehitsemine.
- ⑫ Andurnupp *OK*
Kuvatavate menüüpunktide ja väärtuste valimine.
Teadete kinnitamine.

Seadme kirjeldus

Ekraani talitlusviis


Ekraanilt saate valida või seadistada järgmist:

- programm
- taimer
- Einstellungen 



Ekraanil saab kuvada järgmist:

- programmi etapp
- programmi eeldatav järelejäänud aeg
- energia- ja veekulu (EcoFeedback)
- võimalikud veateated ja juhised


Energia säästmiseks lülitub nõudepesumasin mõne minuti pärast välja, kui te ei ole selle aja jooksul ühtegi andurnuppu vajutanud.


Nõudepesumasina uuesti sisselülitamiseks puudutage andurnuppu .

Andurnupuga OK kinnitate teated või seadistused ning liigute järgmisse menüüsse või järgmisele menüütasandile.

Valiku  *muud programmid / seadistused* all kuvatakse ekraanil paremal pool keritavat tulpa . Siin leidub rohkem valikuvõimalusi. Neid valikuvõimalusi saab kuvada andurnuppudega \vee/\wedge .

Menüüs Einstellungen saate nõudepesumasina juhtsüsteemi kohandada vastavalt nõuetele (vt peatükki “Seadistused”).

Seadistatud valik on tähistatud märksümboliga .

Kui soovite alammenüüst lahkuda, vajutage andurnuppu  *tagasi*.

Kui te mitme sekundi jooksul ei vajuta ühtegi andurnuppu, liigub ekraan tagasi eelmisele menüütasandile. Sel juhul peate seadistusi kordama.

Seadme kirjeldus

DE	EE
Sprache	Keel
Wasserhärte	Vee karedus
Klarspüler	Loputusvahend
Extras speichern	Lisafunktsioonide salvestamine
Fernsteuerung	Kaugjuhtimine
Verbrauchsanzeigen	Tarbimiskuva
Display-Helligkeit	Ekraani heledus
Mangelanzeigen	Vahendite lisamise teated
2. Zwischenspülen	2. vaheloputus
Hygienezyklus	Hügieenitsükkel
Wasseranschluss	Veeühendus
Inbetriebnahmesp.	Kasutuslukk
Informationen	Teave
Händler	Edasimüüja
Werkeinstellungen	Tehaseseadistused
Bitte Tür schließen...	Sulgege uks
Intensiv	Intensiivne
Start	Start
Extras	Lisafunktsioonid
Timer	Taimer
Zurück	Tagasi
Ein / Aus	Sisse/välja
Einstellungen	Seadistused

DE	EE
weitere Programme/Einstellungen	Muud programmid/seadistused
Überspringen	Jätta vahele
Per App verbinden	Ühendamine rakenduse abil
Per WPS verbinden	Ühendamine WPS-i abil
Salz einfüllen	Lisage soola
Klarspüler einfüllen	Lisage loputusvahendit
Salz ausspülen	Soola väljaloputamine
Dosiermenge	Doseerimiskogus
Taste WPS betät.	WPS-i nupp vajutatud
Aktivieren	Aktiveeri
Deaktivieren	Inaktiveerimine
Verbindungsstatus	Ühenduse olekut
Fernsteuerung	Kaugjuhtimine
Zurücksetzen	Lähtestamine
Automatik	Automaatika
Kaltwasser	Külm vesi
Warmwasser	Soe vesi
Verbrauch (OK)	Tarbimine (OK)
Ohne Oberkorb	Ilma ülemise korvita
AutoDos aktiviert	AutoDos aktiveeritud

Seadme kirjeldus

DE	EE
Pulver Refresh läuft	Pulbri värskendus käib
PowerDisk leer. AutoDos deaktivieren mit OK	PowerDisk tühi. Inaktiveerige AutoDos nupuga OK
AutoDos-Deckel	AutoDosi kaas
Ende	Lõpp
Verbrauch	Tarbimine
Gerät ausschalten	Seadme väljalülitamine
MobileStart aktiv	MobileStart aktiivne
ExtraLeise	Eriti vaikne
Fein	Õrn
Gerätepflge	Seadmehooldus
Quick	Kiire
Extras	Lisafunktsioonid
Sieb kontrollieren	Kontrollige sõelfiltrit
Fehler	Viga
Waterproof	Veelekke kaitse-süsteem
Fehler Tür	Ukse viga
Wasserhahn öffnen	Avage veekraan
Wasserzulauf	Vee sissevool
Wasserablauf	Vee äravool
PowerDisk prüfen	Kontrollige PowerDiski
Nicht vorhanden	Puudub

DE	EE
Vorhanden	Olemas
AutoDos möglich	AutoDos võimalik
Wartung AutoDos	AutoDosi hooldus
Sprüharme prüfen	Kontrollige pihustitorusid
Extra sauber	Eriti puhas
Extra trocken	Eriti kuiv
Neu einrichten	Uuesti häälestamine
Downloads	Allalaadimised
Summer	Sumisti
FlexCare Glass & Bottle	FlexCare Glass & Bottle
BottleClean	BottleClean
IntenseZone	IntenseZone
Waterproof system	Veelekke kaitse-süsteem
Miele@home einrichten	Miele@home'i häälestamine
Wärmespeicher	Soojusvaheti
Manuell entleeren	Käsitsi tühjendamine
SolarSpar	SolarSpar
Lautstärke	Helitugevus
SmartStartZulassen	SmartStarti lubamine
T1 löschen	T1 kustutamine
Speicher entleeren	Mälu tühjendamine

DE	EE
AutoDos-Deckel offen	AutoDosi kaas avatud
Start um	Käivitus kell
Ende um	Lõpp kell
Warten auf Smart-Start	SmartStarti ootamine
Löschen	Kustutamine
Ändern	Muutmine
AutoDos reinigen	AutoDosi puhastamine
Zulauftemperatur zu niedrig	Sissevoolu temperatuur liiga madal
Tageszeit	Kellaaeg
Einstellen	Seadistamine
Zeitformat	Ajavorming
Taste WPS betätigen	Vajutage WPSi nuppu
StrawClean	StrawClean
Pasta / Paella	Pasta / Paella
Biergläser	Õlleklaasid

Teie panus keskkonna heaks

Pakendi suunamine jäätme- käitlusesse

Pakend on ette nähtud käitlemiseks ja kaitseb seadet transpordikahjustuste eest. Pakendimaterjalid on valitud keskkonnakaitsealastest ja käitlemistehnilisest seisukohtadest lähtudes ja on üldiselt korduskasutatavad.

Pakendi tagastamine materjaliringlusse säästab toorainet. Kasutage materjalipõhiseid väärtuslike materjalide kogumispunkte ja tagastusvõimalusi. Transpordipakendid võtab tagasi Miele edasimüüja.

Vana seadme utiliseerimine

Elektri- ja elektroonikaseadmed sisaldavad mitmesuguseid väärtuslikke materjale. Samuti sisaldavad need teatud aineid, segusid ja detaile, mis olid vajalikud seadme toimimiseks ja ohutuse tagamiseks. Olmeprügi hulgas ja vale käitlemise korral võivad need kahjustada inimese tervist ja keskkonda. Seetõttu ärge visake oma vana seadet olmeprügi hulka.



Selle asemel kasutage elektri- ja elektroonikaseadmete tasuta äraandmiseks ja taaskasutusse suunamiseks ametlikke kogumis- ja tagastuspunkte kohaliku omavalitsuse, edasimüüja või Miele juures. Võimalike isikuandmete kustutamise eest äravisatavast seadmest vastutate seaduse järgi teie. Seaduse järgi olete kohustatud eemaldama patareid ja akud, mis ei ole seadmesse püsivalt integreeritud, samuti lambid, mida saab ilma lõhkumata eemaldada, ilma neid lõhkumata. Viige need sobivasse kogumiskohta, kus need saab tasuta ära anda. Hoolitsege selle eest, et vana seade oleks kuni äraviimiseni laste eest kaitstud.

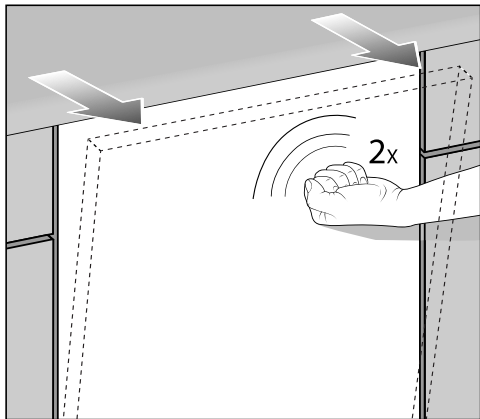
Iga nõudepesumasina tööd kontrollitakse tehases. Selle kontrollimise tõttu jäävad masinasse veejäägid, mis ei tähenda, et nõudepesumasinat on juba kasutatud.

Ukse avamine

Kuivatamise tõhustamiseks avaneb uks mõnes programmis automaatselt praokile.

Saate selle funktsiooni ka välja lülitada (vt peatüki “Seadistused” jaotist “AutoOpen”).

Nõudepesumasin on varustatud motoriseeritud ukseavajaga, mis aktiveeritakse koputusega (“Knock2open”-funktsioon).



- Koputage kaks korda kiiresti ukse esipaneeli ülemisele kolmandikule.

Uks avaneb praokile.

- Võtke kinni ukse ülemisest servast ja tõmmake uks tugevasti lukustusest lahti.

Ukse sulgemissiin liigub sisse. Enne ukse sulgemist peab ukse sulgemissiin sisse liikuma.

Ärge hoidke ukse sulgemissiini sisseliikumisel kinni, muidu võib tekkida tehniline tõrge.

Kui avate ukse masina töötamise ajal, katkestatakse pesemise funktsioonid automaatselt.

Saate selle funktsiooni ka välja lülitada (vt peatüki “Seadistused” jaotist “Knock2open”).

⚠ Kuumast veest põhjustatud põletusohu.

Seadme töötamise ajal võib vesi nõudepesumasinas kuum olla.

Seepärast avage uks seadme töötamise ajal väga ettevaatlikult.

⚠ Automaatselt avanev uks võib põhjustada vigastusohu.

Uks võib programmi lõpus automaatselt avaneda.

Hoidke ukse avamiseks vajalik ala vabana.

⚠ Ettevaatust, ukse ei tohi blokeerida.

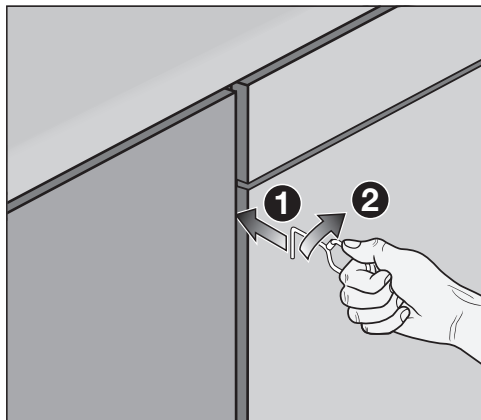
Ukse automaatse avanemise tõttu võivad ukсед olla blokeeritud.

Ehitage nõudepesumasin sisse niimoodi, et ukse automaatse avanemise korral ei oleks ukсед ega mööblifront blokeeritud.

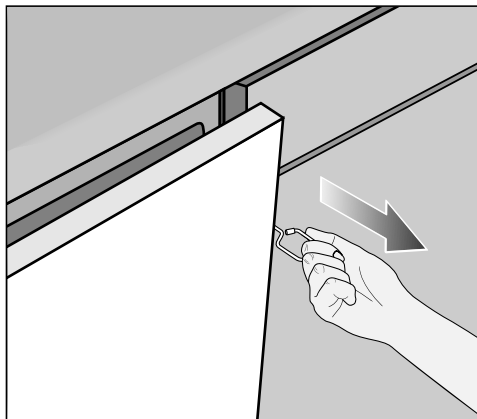
Esmakordne kasutuselevõtt

Ukseavamisabi

Kui ust ei saa koputamise abil avada või on elektrikatkestus, saate ukse kaasasoleva ukseavamisabiga ka käsitsi avada.



- Lükake ukseavamisabi tööpinnast u 15 cm allpool nõudepesumasina esipaneeli ja naaberkapi ukse vahele ❶.
- Keerake ukseavamisabi paremale ❷, nii et see haakuks nõudepesumasina esipaneeli taha.



- Tõmmake uks ukseavamisabiga lahti.

Ukse sulgemine

- Lükake nõudekorvid sisse.
- Vajutage uks kuni lukustumiseni kinni.

Uks sulgub seejärel automaatselt.

Sisselülitatud funktsiooniga AutoOpen programmi lõppedes peab ukse sulgemissiini enne ukse sulgemist sisse liikuma. Muidu teeb ukse sulgemissiini ukse uuesti lahti.

⚠ Sulguv uks põhjustab muljumisohu.

Ukse sulgemisel võivad sõrmed ukse vahele jääda.

Ärge asetage kätt ukse sulgumis-
alasse.

Miele@home

Nõudepesumasinal on sisseehitatud WiFi-moodul.

Kasutamiseks vajate:

- WiFi-võrku,
- rakendust Miele,
- Miele kasutajakontot. Kasutajakonto saate luua rakenduses Miele.

Rakendus Miele juhendab teid nõudepesumasina ja koduse WiFi-võrgu ühendamisel.

Pärast seda, kui olete nõudepesumasi-
na oma WiFi-võrku ühendanud, saate
rakendusega teha järgmiseid toimin-
guid:

- kaugjuhtida oma nõudepesumasinat,
- vaadata teavet oma nõudepesumasi-
na tööoleku kohta,
- avada juhised oma nõudepesumasi-
na programmi kulgemise kohta.

Nõudepesumasina ühendamisel WiFi-
võrku suureneb energiatarve ka siis, kui
nõudepesumasin on välja lülitatud.

Veenduge, et nõudepesumasina pai-
galduskohas on WiFi-võrgu signaal
piisavalt tugev.

WiFi-ühenduse saadavus

WiFi-ühendus jagab sagedusriba teiste
seadmetega (nt mikrolaineahjuga, kaug-
juhitavate mänguasjadega). See võib te-
kitada ajutisi või täielikke ühendushäi-
reid. Seetõttu ei ole pakutavate funk-
tsioonide pidev saadavus tagatud.

Miele@home'i saadavus

Miele rakenduse kasutamine sõltub
Miele@home'i teenuse saadavusest teie
riigis.

Miele@home pole igas riigis saadaval.

Teavet saadavuse kohta saate interneti-
lehelt www.miele.com.

Miele rakendus


Miele rakenduse saate tasuta alla laadi-
da kas *Apple App Store*[®]-ist või *Google
Play Store*[™]-ist.



Esmakordne kasutuselevõtt

Põhiseadistused

Nõudepesumasina sisselülitamine

- Avage uks.
- Lülitage nõudepesumasin andurnupuga  sisse.

Nõudepesumasina sisselülitamisel kuvatakse tervituskuva ja kõlab tervitusmeloodia.

Ekraani talitlusviisi kohta vt peatüki “Seadme kirjeldus” jaotist “Ekraani talitlusviis”.

Keele seadistamine

Ekraanile ilmub automaatselt keele seadistamise menüü.

- Valige andurnuppudega \vee/\wedge soovitud keel ja ka riik ning kinnitage nupuga *OK*.

Lisateabe saamiseks keele seadistamise kohta vaadake peatüki “Seadistused” jaotist “Keel”.

Seadistatud keel on tähistatud märksümboliga \checkmark .

Võrgu Miele@home loomine

Ekraanil kuvatakse teade Miele@home einrichten.

- Kui soovite rakenduse Miele@home otse seadistada, kinnitage nupuga *OK*.

Nõuanne: Kui soovite seadistamise hili-semaks lükata: valige lisafunktsioon Überspringen ning kinnitage nupuga *OK*.

Teil on nõudepesumasina ühendamiseks oma WiFi-võrguga kaks võimalust:

- Valige soovitud ühendusviis ja kinnitage nupuga *OK*.

1. Per App verbinden

2. Per WPS verbinden

Ekraan ja rakendus Miele juhivad teid läbi järgmiste sammude.

Lisateabe saamiseks Miele@home'i kohta vaadake peatüki “Seadistused” jaotist “Miele@home”.

Kellaaja sisestamine

WiFi-võrku ühendamisel uuendatakse kellaageg automaatselt.

Ekraanile ilmub kellaaja seadistamise menüü.

Prægune kellaageg on vajalik lisafunktsiooni "Timer" kasutamiseks.

- Seadistage andurnuppudega \vee/\wedge tunnid ja kinnitage andurnupuga OK.
- Seejärel seadistage minutid ja kinnitage nupuga OK.

Kui hoiate andurnuppe \vee või \wedge all, loendatakse automaatselt üles või alla.

Vee kareduse seadistamine

Ekraan liigub vee kareduse seadistamisele.

- Programmeerige nõudepesumasin täpselt oma vee karedusastmele.
- Vajadusel küsige vee täpset karedusastet kohalikust veevarustusettevõttest.
- Programmeerige kõikuva veekareduse (nt 10–15 °dH) korral alati kõrgem väärtus (praegusel juhul 15 °dH).

Hilisemal võimalikul pöördumisel klienteendindusse lihtsustate tehniku tööd, kui teate vee karedusastet.

Seepärast märkige vee karedus siia:

_____ °dH

Tehaseseadistustes on programmeeritud vee karedus 14 °dH.

- Seadistage oma maja vee karedus ja kinnitage nupuga OK.

Lisateabe saamiseks veekareduse seadistamise kohta vaadake peatüki "Seadistused" jaotist "Vee karedus".

Esmakordne kasutuselevõtt

AutoDosi aktiveerimine


Ekraan liigub pesuvahendi automaatse doseerimise seadistamisele (vt peatüki “Pesuvahendid” jaotist “Pesuvahendi automaatne doseerimine / AutoDos”).

Isegi kui te ei soovi pesuvahendi automaatset doseerimist kasutada, peate enne esimest programmi käivitamist eemaldama AutoDosi kaanelt kaitsme (vt peatüki “Puhastusvahendid” jaotist “AutoDosi aktiveerimine”).



Saate aktiveerida pesuvahendi automaatse doseerimise.

Kui te ei soovi pesuvahendi automaatset doseerimist kasutada, saate pesuvahendit doseerida käsitsi pesuvahendilahtri kaudu (vt peatüki “Pesuvahendid” jaotist “Pesuvahendi käsitsi doseerimine”).

- Valige soovitud seadistus ja kinnitage nupuga OK.

See seadistus kehtib kõigile programmidele ja seda saab andurnupuga  AutoDos igal ajal muuta.

Seejärel kuvatakse juhiseid.

Pärast juhiste nupuga OK kinnitamist võidakse kuvada kahte vahendite lisamise teadet  Salz einfüllen ja  Klarspüler einfüllen.

- Vajaduse korral lisage soola ja loputusvahendit (vt peatüki “Esmakordne kasutuselevõtt” jaotisi “Spetsiaalsool” ja “Loputusvahend”).
- Kinnitage teated nupuga OK.

Ekraanil kuvatakse korraks valitud programmi ja vastav andurnupp põleb. Seejärel võidakse kuvada mõneks sekundiks valitud programmi elektrienergia ja vee tarbimisprognoosi. Seejärel liigub ekraan valitud programmi eeldatava kestuse näidule.

Spetsiaalsool

Heade pesutulemuste saavutamiseks on nõudepesumasinal vaja pehmet (vähese lubjasisaldusega) vett. Kareda vee korral ladestuvad nõudele ja pesukambri seintele valged jäägid.

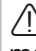
Seetõttu tuleb vett karedusega üle 5 °dH pehmendada. Integreeritud veepehmenusseadme korral toimub see automaatselt. Veepehmenusseade on mõeldud kasutamiseks veekaredusega kuni 70 °dH.

Veepehmenusseadme funktsiooni säilitamiseks peab veepehmendajat regulaarselt regenereerima. Regenereerimine toimub iga üheksanda programmi ajaks. Vastava järgneva programmi alguses on selle protsessi jaoks vaja lisaks 4,4 l vett, energiatarve tõuseb 0,015 kWh võrra ja programm pikeneb u 3 minuti võrra. Need andmed kehtivad üksnes programmi ECO jaoks veekareduse 14 °dH juures. Muude programmide ja veekareduste korral on erinev ainult regenereerimise sagedus.

Regenereerimiseks vajab veepehmenusseade spetsiaalsoola.

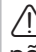
Kombineeritud pesuvahendite kasutamisel võite sõltuvalt vee karedusest (< 21 °dH) soola kasutamisest loobuda (vt peatüki “Pesuvahendid” jaotist “Pesuvahendite liigid”).

Kui vee karedus on pidevalt **alla 5 °dH, ei ole vaja** soola lisada. Soola lisamise teade lülitub pärast vee kareduse vastavat seadistamist automaatselt välja (vt peatüki “Seadistused” jaotist “Vee karedus”).

 Pesuvahend põhjustab veepehmenusseadmes kahjustusi.

Pesuvahend lõhub veepehmenusseadet.

Ärge valage pesuvahendit (ka vedelat) soolapaaki.

 Sobimatud soolaliigid võivad põhjustada kahjustusi.

Mõned soolaliigid võivad sisaldada vees mittelahustuvaid osakesi, mis häirivad veepehmenusseadme tööd.

Kasutage ainult spetsiaalseid, võimalikult suureteralisi spetsiaalsoolasid või teisi puhtaid tööstussoolasid.

Kui kasutate mitmeotstarbelisi pesuvahendeid püsivalt ja teid soola ja loputusvahendi lisamise teated segavad, saab mõlemad teated koos välja lülitada (vt peatüki “Seadistused” jaotist “Vahendite lisamise teated”).

Kui te enam mitmeotstarbelist pesuvahendit ei kasuta, lisage soola ja loputusvahendit. Vajaduse korral lülitage vahendite lisamise teated uuesti sisse.


Esmakordne kasutuselevõtt

Soola lisamine

Enne esimest soolaga täitmist tuleb soolapaaki valada umbes 1,5 l vett, et sool saaks lahustuda.

Pärast masina kasutuselevõtmist on soolapaagis alati piisavalt vett.

- Eemaldage alumine korv masinast ja keerake soolapaagi kork ära.

 Soolalahusest põhjustatud korrosioonioht.

Soolapaagi kaane igal avamisel voolab paagist vett või soolalahust välja. Ülevoolanud soolalahus võib pesukambris ja pestavatel nõudel korrosiooni põhjustada.


Seepärast avage soolapaak vaid soolaga täitmiseks.

- Täitke soolapaak esmalt u 1,5 l veega.



- Asetage kaasasolev lehter kohale ja valage soolapaaki nii palju soola, kuni paak on täis. Soolapaak mahutab sõltuvalt soolaliigist kuni 2 kg soola.
- Puhastage täiteava soolajääkidest. Keerake seejärel soolapaagi kork tagasi kinni.
- Käivitage iga kord pärast soola lisamist ja soolapaagi kaane avamist kohe programm Salz ausspülen ilma nõudeta, et võimalikku ülejooksnud soolalahust lahjendada ja seejärel välja pumbata.

Soola lisamine

- Lisage pärast programmi lõppu soola, niipea kui ekraanil kuvatakse vahendite lisamise teade  Salz einfüllen.
- Kinnitage nupuga OK.

Soola lisamise teade kustub.



Soolalahusest põhjustatud korrosioonioht.

Ülevoolanud soolalahus võib pesukambris ja pestavatel nõudel korrosiooni põhjustada.

Käivitage iga kord pärast soola lisamist ja soolapaagi kaane avamist kohe programm Salz ausspülen ilma nõudeta, et võimalikku ülejooksnud soolalahust lahjendada ja seejärel välja pumbata.

Kui soola kontsentratsioon ei ole piisavalt suur, võib soola lisamise märgutuli põleda edasi ka pärast soola lisamist. Sellisel juhul kinnitage see veel kord nupuga OK.


Soola lisamise teade on välja lülitatud, kui olete programmeerinud nõudepesumasinas vee kareduse alla 5 °dH.

Esmakordne kasutuselevõtt

Loputusvahend

Loputusvahend on vajalik, et kuivatamisel voolaks vesi nõudelt kilena maha ja nõud pärast pesemist paremini kuivaksid.


Paak täidetakse loputusvahendiga ja seda doseeritakse seadistatud koguses automaatselt.

 Käsinõudepesuvahend põhjustab kahjustuste ohtu.

Käsinõudepesuvahend rikub loputusvahendipaagi.

Lisage üksnes kodumajapidamises kasutatava nõudepesumasina loputusvahendit.

Alternatiivina võite kasutada 10% vedelat sidrunhapet. Nõud jäävad siis niiskemaks ja plekilisemaks kui loputusvahendit kasutades.

 Happed põhjustavad kahjustuste ohtu.

Suurema kontsentratsiooniga happed võivad nõudepesumasinat kahjustada.

Ärge mitte mingil juhul kasutage kangemat sidrunhapet.

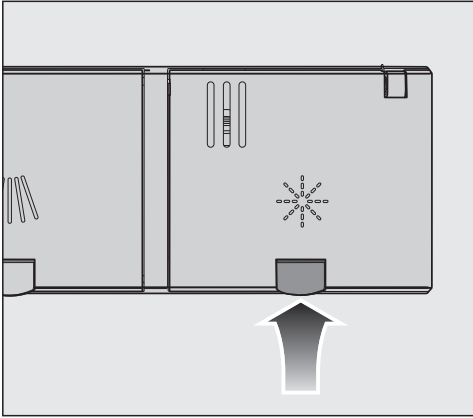
Kui kasutate nõudepesuks eranditult vaid mitmeotstarbelisi pesuvahendeid, ei ole vaja loputusvahendit lisada.

Siiski on pesu- ja loputustulemus parem, kui kasutate eraldi pesuvahendit, soola ja loputusvahendit.

Kui kasutate mitmeotstarbelisi pesuvahendeid püsivalt ja teid soola ja loputusvahendi lisamise teated segavad, saab mõlemad teated koos välja lülitada (vaadake peatüki "Seadistused" jaotist "Vahendite lisamise teated").

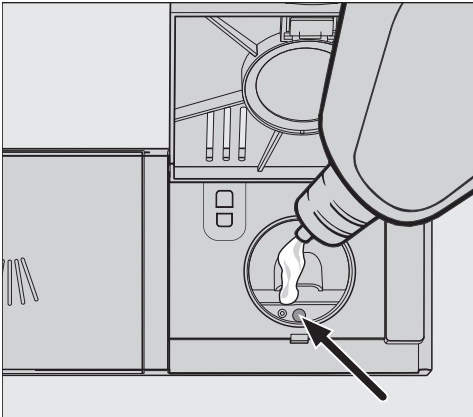
Kui te enam mitmeotstarbelist pesuvahendit ei kasuta, lisage soola ja loputusvahendit. Vajaduse korral lülitage vahendite lisamise teated uuesti sisse.

Loputusvahendi lisamine



- Tõstke loputusvahendipaagi ✱ kaane kollane nupp üles.

Kaas hüppab lahti.



- Valage vaid nii palju loputusvahendit sisse, et horisontaalselt avatud ukse korral värvub täitetasemenäidik (nool) tumedaks.

Loputusvahendipaak mahutab u 110 ml.

- Sulgege kaas, nii et see kindlalt fikseerub, muidu võib vesi pesemise ajal loputusvahendi paaki tungida.

- Kui loputusvahendit valgus ka täiteava kõrvale, pühkige see hoolikalt ära, et vältida liiga tugevat vahutamist järgmises programmis.

Optimaalse pesemistulemuse saavutamiseks saate kohandada loputusvahendi doseerimiskogust (vt peatüki “Seadistused” jaotist “Loputusvahend”).

Loputusvahendi lisamine

Kui kuvatakse vahendite puudumise teadet ✱ Klarspüler einfüllen, on alles jäanud ainult 2–3 pesukorra jagu loputusvahendit.

- Lisage loputusvahendit õigeaegselt.
- Kinnitage nupuga OK.


Loputusvahendi lisamise teade kustub.


Seadistused

Seadistustega saate nõudepesumasi-
na juhtsüsteemi kohandada vastavalt
muutuvatele nõudmistele.

Seadistusi saab igal ajal muuta.

Seadistuste avamine

■ Lülitage nõudepesumasin andurnu-
puga  sisse, juhul kui see on veel
välja lülitatud.

■ Puudutage andurnuppu  muud
programmid / seadistused.

Ekraanil kuvatakse esimest lisapro-
grammi.

■ Valige andurnuppudega \vee/\wedge menüü-
punkt *Einstellungen*  ja kinnitage nu-
puga *OK*.

Ekraanil kuvatakse seadistusmenüü esi-
mest punkti.

Ekraani talitlusviisi kohta vt peatüki
“Seadme kirjeldus” jaotist “Ekraani ta-
litlusviis”.

Seadistuste muutmine

■ Valige andurnuppudega \vee/\wedge menüü-
punkt, mida soovite muuta, ja kinnita-
ge nupuga *OK*.

Valitud alammenüü seadistus on tähis-
tatud märkesümboliga \checkmark .

■ Valige andurnuppudega \vee/\wedge soovitud
seadistus ja kinnitage nupuga *OK*.

■ Kui soovite alammenüüst lahkuda,
vajutage andurnuppu \leftarrow “zurück”.

Ekraan liigub eelmisele menüütasandile.


Seadistuste lõpetamine


■ Puudutage andurnuppu \leftarrow .


Ekraan liigub tagasi menüüsse .

Sprache

Ekraani saab kuvada eri keeltes.

Alammenüü Sprache  kaudu saate kuvatavat keelt, samuti vajadusel riiki muuta.

Sõna Sprache  taga olev lipp on abiks, kui on seadistatud keel, millest te aru ei saa.

Sel juhul valige nii kaua menüüpunkti, mille taga kuvatakse lippu, kuni kuvatakse alammenüüd Sprache .

Tageszeit

Prægune kellaæg on vajalik lisafunktsiooni "Timer" kasutamiseks.

Ajavormingu seadistamine

Saate valida, kas kellaæg kuvatakse 24 või 12 tunni vormingus.

- Valige menüüpunkt Zeitformat.
- Valige soovitud seadistus.

Kellaaja sisestamine

Saate sisestada praeguse kellaaja.

- Valige menüüpunkt Einstellen.
- Seadistage andurnuppudega \vee/\wedge tunnid ja kinnitage andurnupuga OK. Seejärel seadistage minutid ja kinnitage nupuga OK.

Kellaaja seadistus salvestatakse.

Seadistused

Wasserhärte

Nõudepesumasin on varustatud veepehmenusseadmega.

- Programmeerige nõudepesumasin täpselt oma vee karedusastmele.
- Vajadusel küsige vee täpset karedusastet kohalikust veevarustusettevõttest.
- Programmeerige kõikuva veekareduse (nt 10–15 °dH) korral alati kõrgem väärtus (praegusel juhul 15 °dH).

Kui teil on oma maja vee karedusaste teada muu ühikuna kui °dH, teisendage see järgmiselt:

1 °dH = 0,18 mmol/l = 1,78 °fH

Vee kareduse seadistamine

- Valige oma maja veekaredus ja kinnitage nupuga OK.

AutoDos (pesuvahendi automaatne doseerimine)

Pesuvahendi automaatne doseerimine kohandab pesuvahendi kogust valitud programmi jaoks automaatselt. Programmi *Auto* puhul toimub see olenevalt nõude määrdumisastmest.

Kui soovite PowerDiski kasutusiga pikendada, saate doseerimiskogust vähendada. Seeläbi võib programmi puhastusjõudlus väheneda.

Kui soovite puhastusjõudlust parandada, saate doseerimiskogust suurendada. Seeläbi lüheneb PowerDiski kasutusiga.

Funktsiooni Dosiermenge seadistamine

Optimaalse pesutulemuse saavutamiseks saate kohandada PowerDiski doseerimiskogust.

- Valige menüüpunkt *Dosiermenge*.
- Valige soovitud seadistus.

Klarspüler

Optimaalse pesutulemuse saavutamiseks saate kohandada loputusvahendi doseerimiskogust.

Doseerimiskogust saab seadistada vahemikus 0 kuni 6 ml.

Tehases on seadistatud 3 ml.

Doseeritud loputusvahendi kogus võib programmide automaatse kohandamise tõttu osutada suuremaks, kui oli seadistatud väärtus.

Kui nõudele jäävad plekid:

- seadistage suurem loputusvahendikogus.

Kui nõudele jäävad laigud või jutid:

- seadistage väiksem loputusvahendikogus.

Extras speichern

Saate seadistada, kas valitud lisafunktsioonid jäävad programmi puhul püsivalt aktiveerituks.

Programmi *ECO* puhul saab lisafunktsiooni aktiveerida ainult üheks programmitsükliks.

Seadistused

Miele@home

Nõudepesumasinal on sisseehitatud WiFi-moodul.

Nõudepesumasina saab ühendada oma WiFi-võrguga.

Sellega suureneb energiatarve ka siis, kui nõudepesumasin on välja lülitatud.

Menüüdele Einstellungen ja Einstellungen, Miele@home lisatakse menüüpunkte.

Veenduge, et nõudepesumasina paigalduskohas on WiFi-võrgu signaal piisavalt tugev.

Teil on nõudepesumasina ühendamiseks oma WiFi-võrguga mitu võimalust:

Per App verbinden

Rakenduse Miele saate tasuta alla laadida kas Apple App Store®-ist või Google Play Store™-ist.



- Valige menüüpunkt Per App verbinden ja kinnitage nupuga *OK*.
- Järgige rakenduse kasutajjuhiseid.

Pärast seda, kui olete nõudepesumasina oma WiFi-võrku ühendanud, saate rakendusega teha järgmisi toiminguid:

- kaugjuhtida oma nõudepesumasinat,
- vaadata teavet oma nõudepesumasina tööoleku kohta,
- avada juhised oma nõudepesumasina programmi kulgemise kohta,
- luua Miele@home-võrgu muude WiFi-ga ühenduvate Miele kodumasinatega.

Per WPS verbinden

Alternatiivina Miele rakenduse abil võrku ühendamisele saate nõudepesumasina ühendada WiFi-võrku WPS-i abil (WiFi Protected Setup).

WiFi-ruuter peab ühilduma WPS-iga.

- Valige menüüpunkt *Per WPS verbinden* ja kinnitage nupuga *OK*.
- Kinnitage teade *Taste WPS betätigen* nupuga *OK*.
- Aktiveerige kahe minuti jooksul ruuteri WPS-funktsioon.
- Kui ühendus on loodud, kinnitage teade nupuga *OK*.

Kui ühendust ei suudetud luua, ei aktiveerinud te võib-olla oma ruuteri WPS-i piisavalt kiiresti. Korrake ülalnimetatud samme.

Deaktivieren

Kui te ei soovi nõudepesumasina WiFi-moodulit kasutada, võite mooduli välja lülitada.

- Valige menüüpunkt *Deaktivieren*.

Menüüs *Miele@home* kuvatakse *Deaktivieren* asemel menüüpunkti *Aktivieren*.

Aktivieren

Kui soovite nõudepesumasina ühendada WiFi-võrku, saate WiFi-mooduli sisse lülitada.

- Valige menüüpunkt *Aktivieren*.

Menüüs *Miele@home* kuvatakse *Aktivieren* asemel menüüpunkti *Deaktivieren*.

Seadistused

Verbindungsstatus kuvamine

Saate lasta kuvada nõudepesumasina praegust ühendusolekut.

- Valige menüüpunkt *Verbindungsstatus* ja kinnitage nupuga *OK*.
- Andurnuppudega \vee/\wedge saate lasta üksteise järel kuvada WiFi-signaali tugevust, ruuteri nime ja vastavat IP-aadressi.
- Kinnitage teated nupuga *OK*.

Neu einrichten

Seda menüüpunkti kuvatakse alles siis, kui olete nõudepesumasina juba korra WiFi-võrguga ühendanud.

Per App verbinden

- Valige menüüpunkt *Per App verbinden*.
- Järgige rakenduse kasutajajuhiseid.

Per WPS verbinden

- Valige menüüpunkt *Per WPS verbinden*.
- Järgige ekraanil olevaid juhiseid.

Zurücksetzen

Seda menüüpunkti kuvatakse alles siis, kui olete nõudepesumasina juba korra WiFi-võrguga ühendanud.


Selle menüüpunkti all saab kõik WiFi-mooduli seadistused lähtestada tehase-seadistustele.

Võrgukonfiguratsioon tuleb lähtestada, kui nõudepesumasin kõrvaldatakse jäätmena, müüakse või kui võetakse kasutusse kasutatud nõudepesumasin. Vaid nii on tagatud, et kõik isikuandmed eemaldatakse ja eelmisel omanikul ei ole nõudepesumasinale enam juurdepääsu.

- Valige menüüpunkt *Zurücksetzen* ja kinnitage nupuga *OK*.

Fernsteuerung

Menüüpunkti kuvatakse vaid siis, kui olete ühendanud nõudepesumasina oma WiFi-võrku (vt peatüki “Seadistused” jaotist “Miele@home”).

Kui soovite lisafunktsiooni Fernsteuerung püsivalt välja lülitada, saate seda seadistada selle Menüüpunkti all. Andurnupp  *Mobile Start* ei ole siis enam valitav, kuni muudate seadistust uuesti.

Isegi kui lisafunktsioon Fernsteuerung on välja lülitatud, saate Miele rakenduses vaadata seadme teavet. Te ei saa aga programmi käivitada ega seadistusi muuta.

RemoteUpdate

Kuvatakse Menüüpunkti RemoteUpdate ja see on valitav vaid siis, kui Miele@home'i kasutamise eeldused on täidetud (vt peatüki “Esmakordne kasutuselevõtt” jaotist “Miele@home”).

RemoteUpdate'i abil saab teie nõudepesumasina tarkvara uuendada. Kui nõudepesumasina jaoks on saadaval uuendus, laadib nõudepesumasin selle automaatselt alla. Uuendust ei installita automaatselt, vaid peate selle käsitsi käivitama.

Kui te ei installi uuendust, saate oma nõudepesumasinat harjumuspärasel viisil kasutada. Miele soovitab siiski uuendused installida.

Sisse- / väljalülitamine

Tehaseseadistusena on RemoteUpdate sisse lülitatud. Saadaolev uuendus laaditakse automaatselt alla ja see tuleb käsitsi käivitada.

Lülitage RemoteUpdate välja, kui soovite, et uuendusi ei laaditaks automaatselt alla.

Seadistused

RemoteUpdate'i kulgemine

Teavet RemoteUpdate'i sisu ja mahu kohta pakutakse rakenduses Miele.

Kui saadaval on uuendus, kuvatakse nõudepesumasina ekraanil teadet.

Uuenduse saab installida kohe või lükata installimise hilisemaks. Päring esitatakse sel juhul nõudepesumasina uuesti sisselülitamisel.

Kui te ei soovi uuendust installida, lülitage RemoteUpdate välja.

Uuendus võib kesta mõne minuti.

RemoteUpdate'i puhul tuleb arvestada järgmist.

- Kui te teadet ei saa, ei ole ühtegi uuendust saadaval.
- Installitud uuendust ei saa tühistada.
- Ärge lülitage nõudepesumasinat uuendamise ajal välja. Vastasel juhul katkestatakse uuendus ja seda ei installita.
- Mõnda tarkvaravärskendust saab teha vaid Miele klienditeenindus.

SmartStart

Menüüpunkti kuvatakse vaid siis, kui olete ühendanud nõudepesumasina oma WiFi-võrku (vt peatüki "Seadistused" jaotist "Miele@home").

Funktsiooniga SmartStart saate oma nõudepesumasina automaatselt käivitada siis, kui teie energiaettevõtte elektritariff on kõige soodsam.

Selle funktsiooni kasutamiseks võib vaja olla lisaks tehnilisi tarvikuid.

Kui olete aktiveerinud SmartStartZulassen, ei kuvata valitud programmi menüüs "Timer" ⌚ enam lisafunktsiooni EcoStart, vaid SmartStart. Sel juhul käivitatakse nõudepesumasin teie määratud ajavahemikus teie energiaettevõtte saadetud signaali abil.

Kui teie energiaettevõtte ei ole võimalikuks hilisemaks käivitusajaks käivitussignaali saatnud, käivitub nõudepesumasin automaatselt.

EcoStart

Nõudepesumasina saab võimalikult säästvaks pesemiseks kasutada lisafunktsiooniga EcoStart ajast sõltuvaid elektritariife (vt peatüki “Lisafunktsioonid” jaotist “Taimer”).

Selle lisafunktsiooniga saate oma nõudepesumasina energiatevõtte soodsaimate elektritariifide aegadel automaatselt käivitada.

Selle lisafunktsiooni kasutamiseks peate eelnevalt seadistama kuni kolm elektritariifi aega, millal nõudepesumasin saab käivituda. Nendele ajatsoonidele saate lisada erinevad eelisõigused. Kõige soodsama elektritariifiga ajale lisatakse eelisõigus 1.

Küsi selleks oma energiatarnijalt soodsaimate elektritariifide aegu.

Kui elektritariifi ajad on seadistatud, saate lisafunktsiooniga EcoStart iga programmi kulgemise jaoks seadistada programmi hiliseima lõpuaja.

Nõudepesumasin käivitub siis automaatselt soodsaimal elektritariifi ajal. Programm lõpeb hiljemalt seadistatud lõpuajaks.

Elektritariifi aegade sisestamine

Enne kui saate kasutada lisafunktsiooni EcoStart, peate sisestama vähemalt kolm elektritariifi aega.

- Valige andurnuppudega \vee/\wedge üks elektritariifi aegadest T1–T3, mille soovite sisestada, ja kinnitage nupuga OK.

Kuvatakse valitud elektritariifi algusaeg ja märgistatud on tundide numbrilokk.

- Seadistage andurnuppudega \vee/\wedge algusaja tunnid ja minutid ning kinnitage mõlemad nupuga OK.

Kuvatakse valitud elektritariifi lõpu-aeg ja märgistatud on tundide numbrilokk.

- Seadistage andurnuppudega \vee/\wedge lõpuaja tunnid ja minutid ning kinnitage mõlemad nupuga OK.

Elektritariifi aeg salvestatakse ning kuvatakse selle juurde kuuluv eelisõigus.

- Seadistage andurnuppudega \vee/\wedge soovitud eelisõigus ja kinnitage nupuga OK.

- Kinnitage teade nupuga OK.

Elektritariifi aeg aktiveeriti.

Seadistused

Elektritariifi aegade muutmine

Saate muuta elektritariifi aja algust, lõpu või eelisõigust.

- Valige andurnuppudega $\vee \wedge$ üks elektritariifi aegadest T1–T3, mida soovite muuta, ja kinnitage nupuga *OK*.
- Valige seadistus, mida soovite muuta, ja kinnitage nupuga *OK*.
- Valige andurnuppudega $\vee \wedge$ seadistus ja kinnitage nupuga *OK*.
- Kinnitage teade nupuga *OK*.

Muudatus salvestati.

Elektritariifi aegade kustutamine

Elektritariifi ajaseadistused saab kustutada ja nii selle ajatsooni lisafunktsiooni EcoStart jaoks inaktiveerida.

- Valige andurnuppudega $\vee \wedge$ üks elektritariifi aegadest T1–T3, mida soovite kustutada, ja kinnitage nupuga *OK*.
- Valige nt T1 löschen ja kinnitage nupuga *OK*.
- Valige nt T1 löschen? ja kinnitage nupuga *OK*.

Valitud elektritariifi ajaseadistused lähetatakse.

- Kinnitage teade nupuga *OK*.

Elektritariifi aeg kustutati.

Verbrauchsanzeige (EcoFeedback)

Saate seadistada, kas kuvatakse valitud programmi elektri- ja veekulu. Seejuures kuvatakse enne programmi algust prognoositav tarbimine ja pärast programmi lõppu tegelik tarbimine (vt peatüki “Keskkonnasõbralik nõudepesu” jaotist “Tarbimiskuva EcoFeedback”).

Display-Helligkeit

Ekraanikuva heledust saab seitsmel astmel muuta.

Lautstärke

Aktiveeritud signaaltoonide korral signaalseeritakse pesuprogrammi lõppu ja võimalikke tekkinud vigu heliga.

Törke korral kõlavad signaaltoonid

Törke tekkimise hoiatustoonid kõlavad neli korda lühikese pausiga intervalliga.

Törke korral kõlavat hoiatustooni ei saa välja lülitada.


Signaaltoonid

Programmi lõpu signaaltoonid kõlavad neli korda lühikese pausiga intervalliga.

Programmi lõpus kõlavaid signaaltoone saab seadistada seitsmel astmel. Kui ühtegi astet ei ole valitud, on signaaltoonid välja lülitatud.

Nuputoon

Igat andurnupu vajutust kinnitatakse akustilise signaaliga.

Nuputooni helitugevust saab seadistada seitsmel astmel. Kui ühtegi astet ei ole valitud, on nuputoonid välja lülitatud (v.a andurnupu  *Ein / Aus* puhul).

Tervitusmeloodia

Kui lülitate nõudepesumasina sisse või välja, kõlab lühike meloodia.

Meloodia esitamise saab välja lülitada.

Seadistused

Mangelanzeigen


Kui kasutate mitmeotstarbelisi pesuvahendeid või pesuvahendi automaatset dooseerimist Miele PowerDiskide abil (kui on olemas) püsivalt ja teid soola ja loputusvahendi lisamise teated segavad, saab mõlemad teated koos välja lülitada (vaadake peatüki Seadistused jaotist Vahendite lisamise teated).


Kui te enam mitmeotstarbelist pesuvahendit ei kasuta, lisage soola ja loputusvahendit. Lülitage vahendite lisamise teated uuesti sisse.

AutoOpen

Kuivatamise tõhustamiseks avaneb uks mõnes programmis automaatselt praokile.

Selle funktsiooni saate välja lülitada. Enamikul juhtudel mõjub see kuivatamisele siiski halvasti.

 Automaatselt avanev uks võib põhjustada vigastusohtu. Uks võib programmi lõpus automaatselt avaneda. Hoidke ukse avamiseks vajalik ala vabana.

 Veeaurust põhjustatud kahjustuste oht. Kui avate pärast programmi lõppemist ukse ja ventilaator enam ei tööta, võib veeaur õrna köögimööblit ja tööpladiservi kahjustada. Kui olete ukse automaatse avanemise välja lülitanud ja sellele vaatamata soovite pärast programmi lõppemist ust avada, siis avage uks lõpuni.

2. Zwischenspülen

Selle funktsiooni saab valida selleks, et parandada teise vaheloputusega programmide puhastusjõudlust.

Selle funktsiooni aktiveerimisel võib veekulu tõusta.

Kui funktsioon lülitatakse sisse, kehtib see kõigi programmide jaoks, kuni see taas välja lülitatakse (v.a programmis *ECO*).

Knock2open

Uks avaneb, kui koputate kaks korda kiiresti ukse esipaneeli ülemisele kolmandikule.

Selle funktsiooni saate ka välja lülitada. Sel juhul peate ukse avamiseks paigaldama käepideme.

BrilliantLight

Nõudepesumasin on varustatud pesukambri valgustusega.

Avatud ukse korral lülitub valgustus 15 minuti pärast automaatselt välja.

Pesukambri valgustuse saab ka püsivalt välja lülitada.

Hygienezyklus

Peamiselt madala pesutemperatuuriga pesuprogrammide (< 50 °C) kasutamisel on pesukambris oht bakterite ja eba-meeldiva lõhna tekkeks (vt peatüki “Puhastamine ja hooldus” jaotist “Hügieenitsükkel”).

Kui funktsioon on sisse lülitatud, kuvatakse pärast madala temperatuuriga programmide mitmekordset kasutamist teadet, mis soovitab kasutada kõrge temperatuuriga programmi.

Seadistused

Wärmespeicher

See nõudepesumasin on varustatud soojussalvestiga (vt peatüki “Keskkonnasõbralik nõudepesu” jaotist “Soojusvaheti”).

Manuell entleeren

Soojussalvesti saab nt pikemaks äraolekuks või transpordiks käsitsi tühendada.

- Seepärast tagage, et nõudepesumasin oleks nõuetekohaselt ühendatud.
- Valige menüüpunkt *Manuell entleeren*.

Protsess käivitub kohe.

Wasseranschluss

Saate seadistada oma veeühenduse liigi ning juhtida soojussalvesti toimimist.

- Kui valite *Automatik*, tunneb nõudepesumasin ära, millist veeühendust parajasti kasutatakse, ning valib automaatselt õige seadistuse.
- Kui teil on külmaveeühendus ja tahate alati kasutada soojussalvestit, valige *Kaltwasser*.
- Kui teil on soojaveeühendus ja te ei taha soojussalvestit kasutada, valige *Warmwasser*.

Informationen

Saate lasta kuvada oma nõudepesumasinaga kohta järgmist teavet:

- töötunnid (vt ka peatüki “Lisafunktsioonid” jaotist “Töötundide kuvamine”)
- läbitud programmid
- kogutarbimine
- tõrkelogi
- tüübisilt
- tarkvaraversioon

Händler

Ainult edasimüüjatele.

Nõudepesumasin on varustatud demorežiimiga edasimüüjate jaoks.

Werkeinstellungen

Kõik nõudepesumasinaga seadistused saab lähtestada tehaseseadistustele.

WiFi-mooduli (kui see on olemas) seadistused peate eraldi lähtestama (vt peatüki “Seadistused” jaotist “Miele@home”).

- Valige Zurücksetzen ja kinnitage nupuga OK.

Kommunikatsioonimooduli autoriõigused ja litsentsid

Kommunikatsioonimooduli käsitsemiseks ja juhtimiseks kasutab Miele isiklikku või kolmandate isikute tarkvara, mis ei kuulu nn avatud lähtekoodiga tarkvara litsentsitingimuse kohaldamisalasse. See tarkvara / need tarkvarakomponendid on kaitstud autoriõigusega. Järgida tuleb Miele ja kolmandate isikute autoriõigusi.

Peale selle sisaldab käesolev kommunikatsioonimoodul tarkvarakomponente, mis antakse edasi avatud lähtekoodiga tarkvara litsentsitingimustel. Sisalduvad avatud lähtekoodiga komponendid ja nendega seotud autoriõiguse alased märkused, vastavad kehtivad litsentsitingimuste koopiad, samuti vajaduse korral muu info saab avada seadmes lokaalselt IP alusel veebibrauseri kaudu (<http://<ip aadress>/Licenses>). Seal kirjeldatud avatud lähtekoodiga tarkvara litsentsitingimuste vastutus- ja garantiitingimused kehtivad üksnes asjaomaste õiguste omanike kohta.

Keskkonnasõbralik nõudepesu

Säästlik pesemine

See nõudepesumasin peseb äärmiselt vee- ja energiasäästlikult.

Säästlikkuse parandamiseks järgige allpool toodud nõuandeid.

- Masinas pesemine on reeglina vee- ja energiasäästlikum kui käsitsi pesemine.
- Eelloputus voolava vee all ei ole vajalik ja see suurendab tarbetult vee- ja energiakulu.
- Kasutage nõudekorvide maht täielikult ära, kuid ärge koormake masinat üle. Nii pesete kõige ökonoomsemalt ning säästate energiat ja vett.
- Valige programm, mis vastab nõude tüübile ja määrumisastmele (vt peatükki “Programmide ülevaade”).
- Valige energiasäästlikuks pesemiseks programm *ECO*. See programm sobib normaalselt määratud nõude pesemiseks ning on energia- ja veekulu seisukohalt kõige tõhusam.
- Valige sooja vee ühenduse korral programm *SolarSpar* (vt peatüki “Päigaldamine” jaotist “Vee sissevool”). Selle programmi puhul pesuvett ei soojendata.
- Järgige pesuvahenditootja doseerimissoovitusi.
- Pulbriliste või vedelate pesuvahendite kasutamisel vähendage pesuvahendi käsitsi doseerimisel kogust $\frac{1}{3}$ võrra, kui nõudekorvid on vaid poolenisti täis.

Tarbimiskuva EcoFeedback

Funktsiooni Tarbimise kuvamine abil saate teavet nõudepesumasina energia- ja veetarbimise kohta (vt peatüki “Seadistused” jaotist “Tarbimise kuvamine”).

Ekraanil võidakse kuvada järgmist teavet:

- tarbimisproгноos enne programmi käivitumist,
- tegelik tarbimine programmi lõpus,
- nõudepesumasina kogutarbimine.

1. Tarbimisproгноos

Pärast programmi valimist kuvatakse esmalt programminimi ja seejärel mõneks sekundiks prognoositava energia- ja veetarbimine.

Tarbimisproгноosi kujutatakse joondia-grammina. Mida rohkem jooni (■■■) kuvatakse, seda rohkem energiat või vett kulub.

Väärtused muutuvad sõltuvalt program-mist, lisafunktsioonidest, ümbritsevatest tingimustest ja nõude kogusest.

Ekraan liigub automaatselt tarbimis- proгноosilt programmi lõpuni jääva aja kuvale.

Tarbimisproгноos on tehaseseadistuse- na sisse lülitatud. Saate kuva ka välja lülitada (vt peatüki “Seadistused” jaotist “Tarbimise kuvamine”).

2. Tarbimise kuvamine

Programmi lõpus saate kuvada lõppe- nud programmi tegelikku energia- ja veetarbimist.

- Kinnitage teade Verbrauch (OK) nu- puga OK.

Nõudepesumasina väljalülitamisel pärast programmi lõppu kustutatakse lõppenud programmi tegelikud tarbi- misväärtused.

3. Kogutarbimine

Kuvada saab teie nõudepesumasina kõigi kasutatud programmide energia ja vee kogutarbimist (vt peatüki “Seadis- tused” jaotist “Teave”).

Keskkonnasõbralik nõudepesu


Soojussalvesti

See nõudepesumasin on varustatud soojussalvestiga, kus energia säästmiseks eelsoojendatakse ja säilitatakse pesu jaoks värsket vett. Pesukorra lõpu paiku täidetakse soojussalvesti taas värsket veega, mida säilitatakse seal järgmise pesukorrani.

Kui te ei soovi seda funktsiooni kasutada, saate selle välja lülitada, nii et seadistate veeühenduseks Warmwasser (vt peatüki “Seadistused” jaotist “Veeühendus”).

Kui soojussalvestis olevat vett ei ole mitu nädalat kasutatud, lastakse vesi hügieenikaalutlustel automaatselt välja ja pumbatakse ära. See protsess kestab mõne minuti ja käivitatakse nii väljalülitatud nõudepesumasina kui ka avatud ukse korral.

Seepärast tagage, et nõudepesumasin oleks nõuetekohaselt ühendatud.

Ekraan jääb soojussalvesti tühjendamise ajaks pimedaks. Andurnupu  puudutamisel kuvatakse ekraanil teadet Speicher entleeren. Selle protsessi ajal ei saa teisi funktsioone kasutada.

Automaatset tühjendamist ei saa katkestada.

Järgmisel pesukorral suureneb vee- ja energiakulu.

Kui soovite nõudepesumasinat transportida, nt kolimisel, saate soojussalvesti käsitsi tühjendada (vt peatüki “Seadistused” jaotist “Soojussalvesti”).

Soojussalvesti kasutamine on võimalik vaid külmaveeühendusega.


Soojaveeühenduse valimisel (vt peatüki “Seadistused” jaotist “Veeühendus”) inaktiveeritakse soojussalvesti.

Nõude ja söögiriistade asetamine masinasse

Üldised juhised

Eemaldage nõudelt suured toidujäänused.

Eelloputus voolava vee all ei ole vajalik.

 Tuha, liiva, vaha, määrdevahendite või värvi põhjustatud kahjustuste oht.

Need ained määrivad nõudepesumasinat ja neid ei saa enam eemaldada. Ärge peske nende plekkidega nõusid nõudepesumasinas.

Nõud võib asetada ükskõik millisesse kohta nõudekorvil. Arvestage seejuures järgmiste soovitustega.

- Nõud ja söögiriistad ei tohi asetseda üksteise sees ega tohi üksteist kinni katta.
- Asetage nõud nii, et vesi saaks iga pinda korralikult uhta. Vaid nii saavad nõud puhtaks.
- Jälgige, et iga ese püsiks kindlalt paigas.
- Asetage kõik õõnsad anumad, nagu tassid, klaasid, potid jne korvidesse avaustega allpool.
- Ärge asetage kõrgeid ja kitsaid õõnsaid anumaid, nagu vahuveinipokaalid mitte korvi nurka, vaid keskmisse ossa. Seal ulatuvad veejoad õõnsatesse anumatesse paremini.
- Asetage sügava põhjaga nõud võimalikult kaldu, et vesi saaks neist välja voolata.

- Jälgige, et te ei blokeeriks pihustitorusid esemetega, mis on liiga kõrged või tungivad läbi korvipilude. Proovige pihustitoru käega pöörates, kas see saab vabalt liikuda.
- Jälgige, et väikesed nõud ei kukuks läbi korvipilude. Seepärast asetage väikesed nõud, nt kaaned, 3D MultiFlex-sahtlisse.

Toiduained, näiteks porgand, tomat ja ketšup, võivad sisaldada looduslikke värvaineid. Need värvained võivad juhul, kui need satuvad koos nõudega suures koguses nõudepesumasinasse, plastnõude ja nõudepesumasina plastosade värvust muuta. Plastosade stabiilsust see värvimuutus ei mõjuta. Ka hõbedast söögiriistade pesemisel võivad plastosad värvi muuta.

Nõude ja söögiriistade asetamine masinasse

Pesemiseks sobimatud nõud:


- Puidust või puitosadega söögiriistad ja nõud: need kuluvad ja muutuvad inetuks. Peale selle ei sobi puitosadel kasutatavad liimid pesuks nõudepesumasinas. Tagajärg: puidust käepidemed võivad lahti tulla.
- Käsitööna valminud, nagu ka antiiksed, kaunistustega väärtuslikud vaasid või klaasid: need esemed ei ole pesumasinakindlad.
- Kuumust mittetaluvad plastesemed: need võivad deformeeruda.
- Vask-, messing-, tina- ja alumiiniumesemed: need võivad muuta värvi või tuhmuda.
- Glasuurile maalitud kaunistustega nõud: need võivad pärast mitmeid pesusid tuhmuda.
- Tundlikud klaasid ja kristallesemed: need võivad pärast pikemat kasutust muutuda häguseks.

Hõbe

Hõbe võib kokkupuutel väävlit sisaldavate toiduainetega värvi muuta. Nende hulka kuuluvad nt munakollane, sibul, majonees, sinep, kaunviljad, kala, kala soolamisvesi ja marinaadid.

Hõbe, mida on poleeritud **hõbedapoleeriga**, võib pärast lõppenud pesutsükli olla veel niiske või plekiline, kuna vesi ei jookse kilena maha.

Nõuanne: Kuivatage hõbe rätikuga.

 Söövitavast pesuvahendist põhjustatud kahjustused.

Alumiiniumosadele (nt õhupuhastite rasvafiltrid) võivad tekkida materjali-kahjustused. Äärmisel juhul on tugeva keemilise reaktsiooni oht (nt gaasiplahvatus).

Ärge peske alumiiniumosi nõudepesumasinas tugevalt leeliseliste tööstuslike pesuvahenditega.

Nõuanne: Kasutage pesumasinakindlaid nõusid ja söögiriistu, millel on märg "võib pesta nõudepesumasinas".

Klaaside säästmine

- Klaasid võivad pärast mitmekordset pesu tuhmiks muutuda. Seepärast kasutage õrnade klaaside jaoks madala temperatuuriga programme (vt peatükki "Programmide ülevaade"). Tuhmiks muutumise oht on siis väiksem.
- Kasutage pesumasinakindlaid klaase, millel on märg "võib pesta nõudepesumasinas" või "nõudepesumasinakindlad" (nt Riedeli klaasid).
- Kasutage spetsiaalsete klaasikaitseainetega pesuvahendeid.

Nõude ja söögiriistade asetamine masinasse

Ülemine korv

Nõude ja söögiriistade paigutamiseks järgige ka peatüki “Nõude ja söögiriistade asetamine masinasse” jaotist “Paigutusnäited”.

Nõude paigutamine ülemisse korvi

⚠ Väljavoolav vesi võib põhjustada kahjustusi.

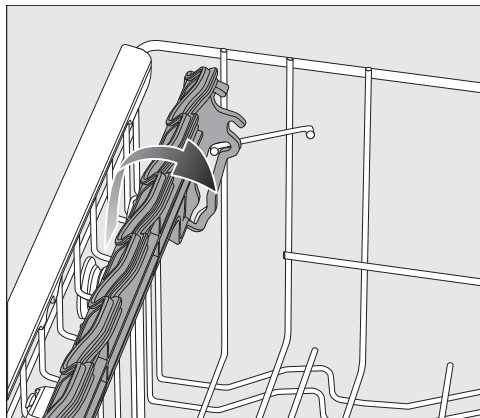
Pesemisel ilma ülemise korvita võib vesi nõudepesumasinast välja voolata.

Peske üksnes paigaldatud ülemise korviga (v.a programmiga Ohne Oberkorb, kui on olemas).

- Ülemisse korvi asetage väikesed, kerged, tundlikud esemed, nagu alustasid, tassid, klaasid, magustoidukausid. Ülemisse korvi võite panna ka madala poti.
- Üksikud pikad esemed, nagu kulbid ja vahukulbid, asetage risti ülemise korvi etteotsa.

FlexCare-tassialuse täitmine

Tassid, väikesed kausid ja muud madalad nõud saab asetada FlexCare-tassialusele. Asetage klaasid tassialuse najale, et need kindlalt paigal püsiksid.

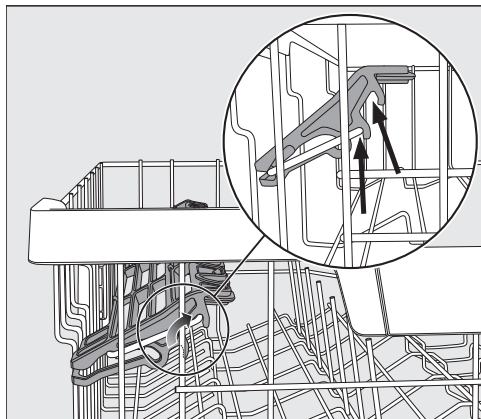


- Keerake tassialus alla.
- Kõrgete esemete masinasse asetamiseks keerake tassialus üles.

Nõude ja söögiriistade asetamine masinasse

FlexCare-tassialuse ümberpaigutamine

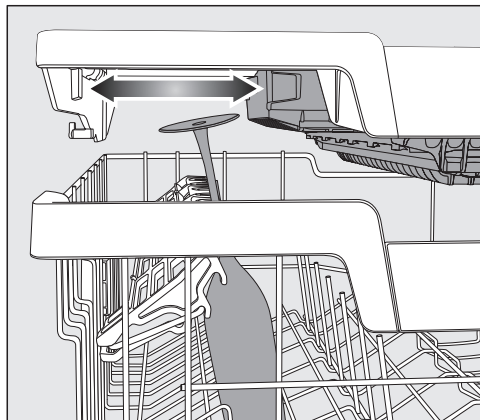
Tassialuse kõrgust ja sügavust saab kahe astme vahel muuta. Nii saate kõrgemaid nõusid paigutada tassialuse alla ja suuremaid anumaid asetada selle peale.



- Tõmmake tassialus üles ja laske sel fikseeruda soovitud asendis (vt nooled).

FlexCare-tassialuse silikoonelementide täitmine

Tänu tassialuse silikoonelementidele saab eelkõige pokaalid kindlalt kohale asetada.

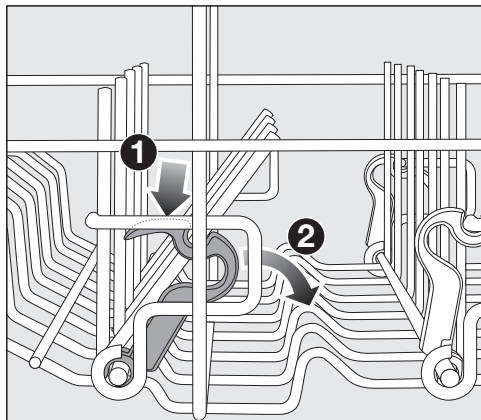


- Keerake tassialus alla ja toetage klaasid hoiuavadesse.
- Vajadusel nihutage 3D-MultiFlex-sahtli vasakpoolset elementi, et teha ruumi kõrgemate klaaside jaoks (vt peatüki “Söögiriistad” jaotist “3D-MultiFlex”-sahtel”).

Nõude ja söögiriistade asetamine masinasse

Piide allakeeramine

Mõlema parempoolse piirea iga teise pii saab alla keerata, et saaksite suuremaid nõusid, nt müslikausse paremini paigutada.



- Vajutage kollane kang alla ① ja suruge tumehallid piid alla ②.
- Asetage kausid vertikaalselt piiritta.

Nõude ja söögiriistade asetamine masinasse

Ülemise korvi ümberpaigutamine

Ülemises või alumises korvis ruumi loomiseks kõrgemate nõude jaoks saate ülemist korvi kolme asendisse reguleerida (igas asendis erinevus u 2 cm).

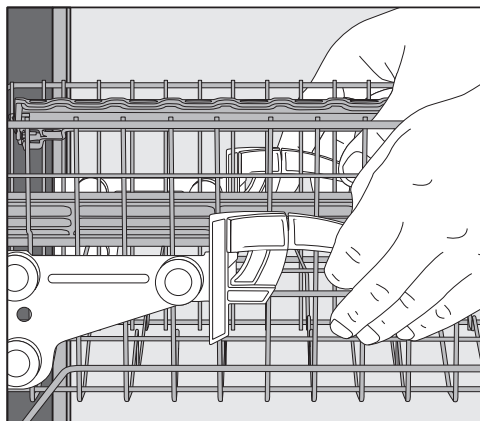
Et vesi süvenditest paremini välja voolaks, saate ülemise korvi asetada ka kaldu. Jälgige siiski, et korvi saaks tõrgeteta pesukambrisse lükata.

- Tõmmake ülemine korv välja.

Ülemise korvi kõrgemale viimine:

- tõmmake korvi üles, kuni see lukustub.

Ülemise korvi madalamale viimine:



- tõmmake korvi külgedel asuvaid kangid üles.
- Reguleerige soovitud asendisse ja laske kangil jälle kindlalt lukustuda.

Paigutage ülemine korv ümber nii, et alumises korvis olevad kõrged nõud ei takistaks keskmist pihustitoru.

Nõude ja söögiriistade asetamine masinasse

Alumine korv

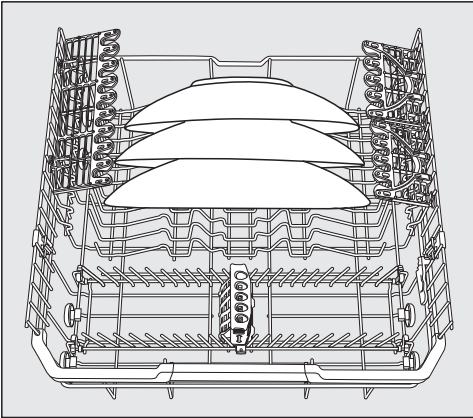
Nõude ja söögiriistade paigutamiseks vt peatüki “Nõude ja söögiriistade asetamine masinasse” jaotist “Paigutusnäited”.

Nõude paigutamine alumisse korvi

- Paigutage suured ja rasked esemed, nagu taldrikud, liuad, potid, kausid, alumisse korvi.
Te võite sinna panna ka klaase, tasse, väikeseid taldrikuid ja alustasse.

MultiComfort-piirkonna täitmine

Alumise korvi tagumist piirkonda kasutatakse tasside, klaaside, taldrikute ja pottide pesemiseks.



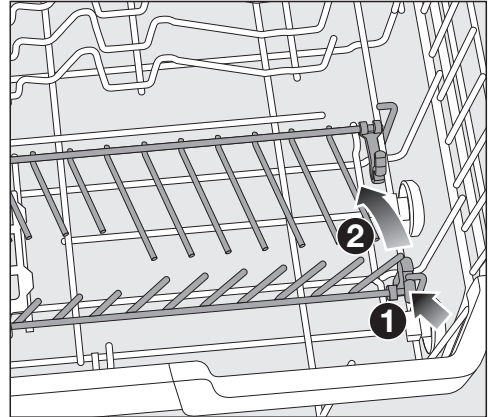
- Eriti suured taldrikud asetage alumise korvi keskele.

Nõuanne: Kui asetate taldrikud viltu, saate korvi paigutada taldrikuid läbimõõduga kuni 35 cm.

Piide allakeeramine

Eesmised piired on mõeldud taldrikute, supitaldrikute, aluste, kausside ja alustasside paigutamiseks.

Piired saab kokku panna, et teha rohkem ruumi suurtele nõudele, nt pottidele, pannidele ja kaussidele.



- Vajutage kollane kang alla ① ja suruge piired alla ②.

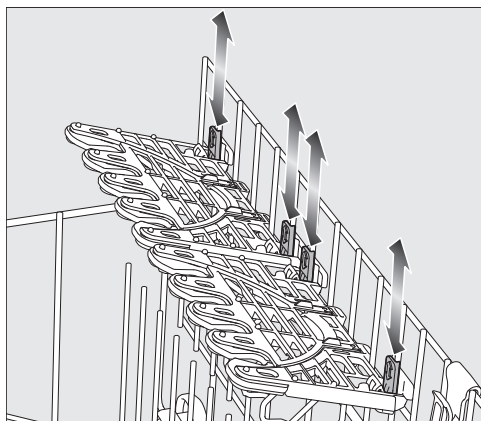
Nõude ja söögiriistade asetamine masinasse

FlexCare Glass & Bottle

Klaasi- ja pudelihoidik on ette nähtud pokaalide, kõrgete klaaside ja pudelite pesemiseks.

Hoidiku FlexCare Glass & Bottle seadistamine

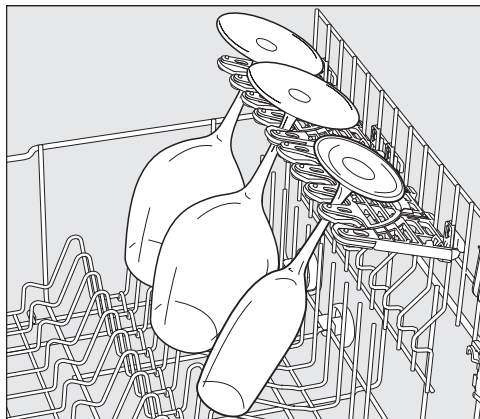
Klaasi- ja pudelihoidiku kõrgust saab seadistada kahte asendisse.



- Lükake klaasi- ja pudelihoidik soovitud kõrgusele, kuni kinnitused üleval või all fikseeruvad.
- Kõrgemate nõude paigutamiseks keerake klaasi- ja pudelihoidik üles.

Nõude paigutamine klaasihoidikusse

Tänu silikoonelementidele pakuvad FlexCare-klaasihoidikud õrnadele pokaalidele kindlat ja stabiilset tuge.



- Paigutage pokaalid, nt veini-, vahuveini- või õlleklaasid, klaasihoidikus olevatesse hoiuavadesse.

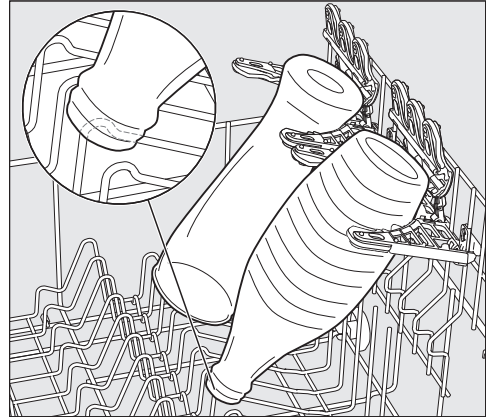
Nõude ja söögiiristade asetamine masinasse

Nõude paigutamine hoidikusse FlexCare Glass & Bottle

Klaasi- ja pudelihoidik hoiab kõrgeid peenikesi anumaid, nt nisuõlleklaase, pudeleid, vaase pesemise ajal kindlalt paigal.



- Kõrgemate klaaside või pudelite paigutamiseks keerake klaasi- ja pudeli-hoidiku elemendid üles.



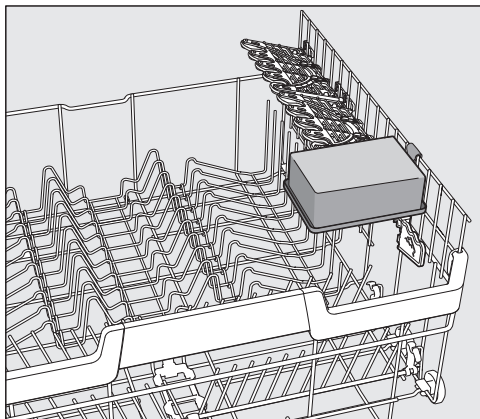
- Asetage nõud pesadesse.

Nõuanne: Parima puhastustulemuse saate lisafunktsiooniga BottleClean (vt peatüki “Lisafunktsioonid” jaotist “BottleClean”).

Nõude ja söögiriistade asetamine masinasse

MultiClip

MultiClipide abil saate kinnitada kergeid pestavaid esemeid, nt plast detaile.



- Kinnitage kerged esemed MultiClipide külge.

Jälgige, et nõud ei blokeeriks keskmist pihustitoru.

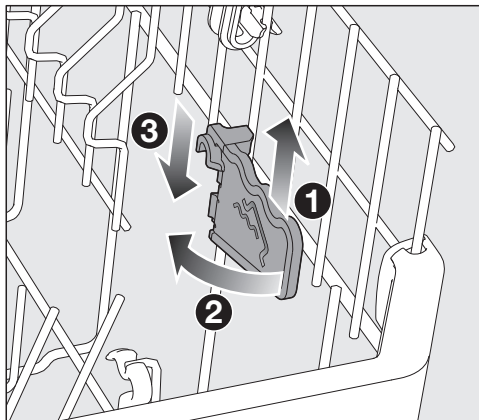
XL-Assist

XL-Assist on mõeldud suurte nõude, näiteks pannide ja pottide toetamiseks.

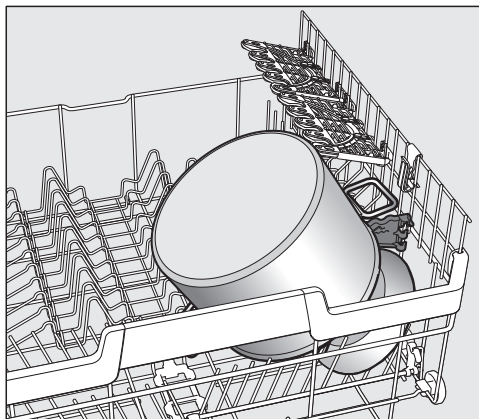
Nii saate need nõud parema pesemise huvides viltu paigutada. Väiksemad nõud saab paigutada suuremate nõude alla.

Nõude paigutamine hoidikule XL-Assist

Keerake XL-Assist välja ning toetage suured nõud sellele.



- Töstke XL-Assist õrnalt üles ①, keerake välja ② ja fikseerige uues asendis ③.



- Toetage suured nõud servaga hoidikule XL-Assist.

Nõude ja söögiiristade asetamine masinasse

StrawClean

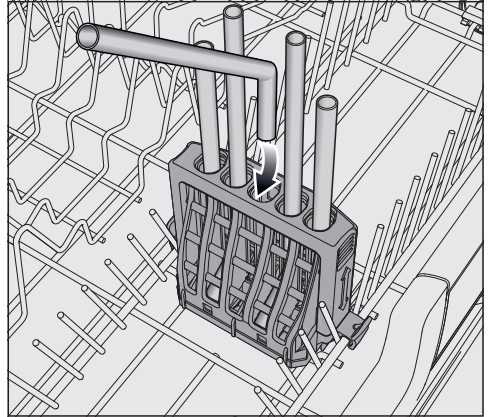
Joogikõrrehoidikusse saate paigutada 5 sirget või painutatud kõrt välisläbimõõduga kuni 12 mm.

Eriti kindlalt püsivad kõrred pikkusega 10–25 cm.

Optimaalse puhastuse saavutate klaas- või plastkõrtel, mille siseläbimõõt on üle 6 mm.

Nõuanne: Parima puhastustulemuse saate eelloputusega programmi kasutamise abil (vt peatükki “Programmide ülevaade”).

Esemete paigutamine hoidikule StrawClean



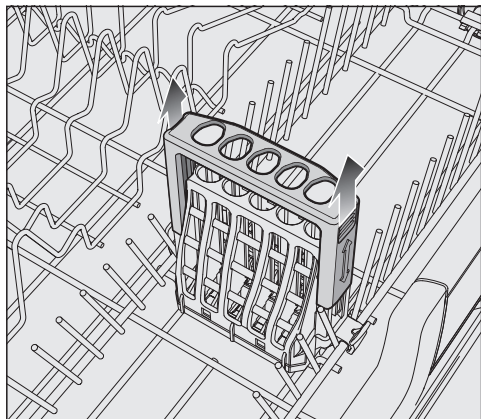
- Paigutage painutatud kõrred, lühem osa allpool.

Keskmise pihustitoru veejoad peavad saama joogikõrred läbi loputada. Sorteerige suuremad nõud alumises korvis nii, et need ei kataks hoidikul StrawClean olevaid joogikõrsi.

Nõude ja söögiriistade asetamine masinasse

Hoidiku StrawClean reguleerimine

Hoidiku StrawClean reguleeritav alus tagab joogikõrte kindla püsimise. Eriti püsisivad kaitsuna pikemad joogikõrred.

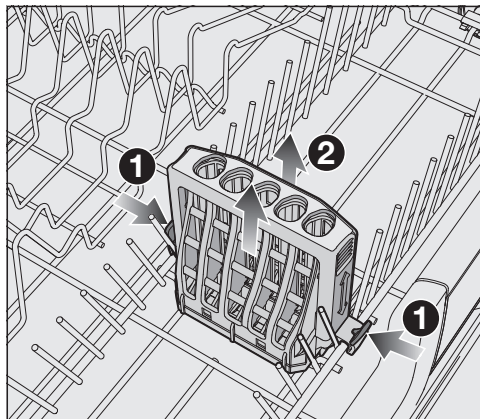


- Pikemate joogikõrte paigutamiseks tõmmake StrawClean üles, kuni alus lukustub ülemises asendis.
- Aluse viimiseks uuesti alumisse asendisse vajutage alust üle vastupanu alla.

Paigutage ülemine korv ümber nii, et keskmine pihustitoru ei oleks joogikõrre tõttu blokeeritud.

Hoidiku StrawClean väljavõtmine

Selleks et alumisse korvi ruumi juurde saada, võite hoidiku StrawClean välja võtta.



- Vabastage hoidiku StrawClean mõlemal küljel olevad kinnitushaagid ① ja võtke hoidik välja ②.

Kui StrawClean on paigaldatud, ei saa ühte piirea poolt kokku panna.

Nõude ja söögiriistade asetamine masinasse

Söögiriistasahtel

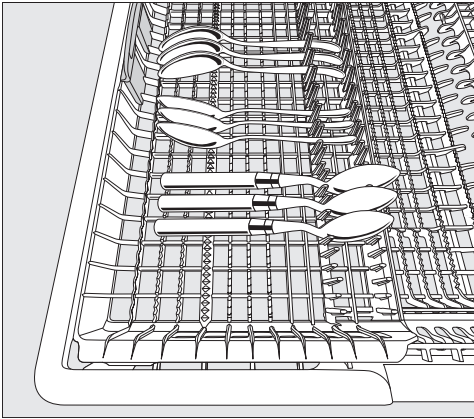
Nõude ja söögiriistade paigutamiseks vt peatüki “Nõude ja söögiriistade asetamine masinasse” jaotist “Paigutusnäited”.

- Paigutage söögiriistad 3D MultiFlex-sahtlisse.

Nõude paigutamine 3D MultiFlex-sahtlisse

Kui paigutate noad, kahvlid ja lusikad eraldi lahtritesse, on teil neid pärast lihtsam välja võtta.

Et vesi saaks lusikatest jäägitult välja voolata, peavad lusikaosad lebama hammaslatil.



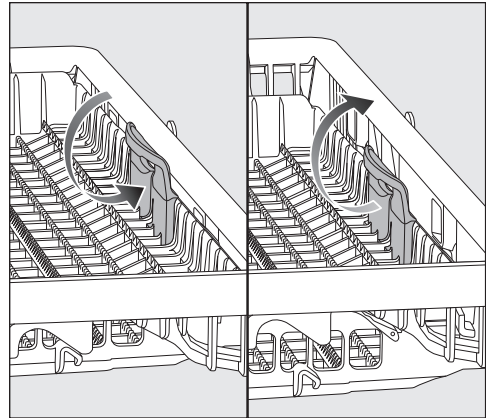
- Kui lusikad ei mahu koos käepidemega pulkade vahele, asetage lusikad käepidemega hammaslatile.

Vasakpoolset elementi saate nihutada keskele, et kõrgemaid nõusid ja pokaale saaks ülemisse korvi asetada (vt peatüki “Ülemine korv” jaotist “FlexCare”-tasialuse silikoonelementide täitmine”).

Sahkli allalastud keskmisesse ossa saate paigutada suuri ja pikki söögiriistu.

Paigutage kõrged esemed (nt tordilabidas) nii, et need ei blokeeriks ülemist pihustitoru.

Et teha söögiriistasahkli parempoolses osas rohkem ruumi suurematele söögiriistadele või väikestele nõudele, saate parempoolse elementi kõrgust reguleerida.



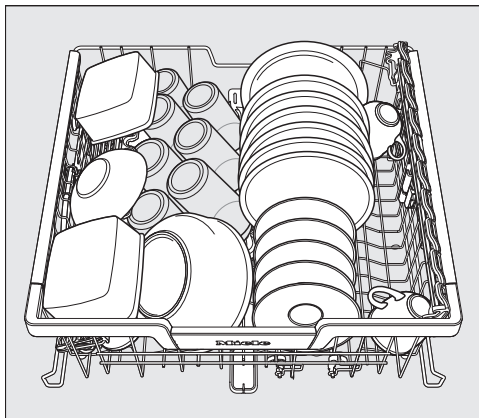
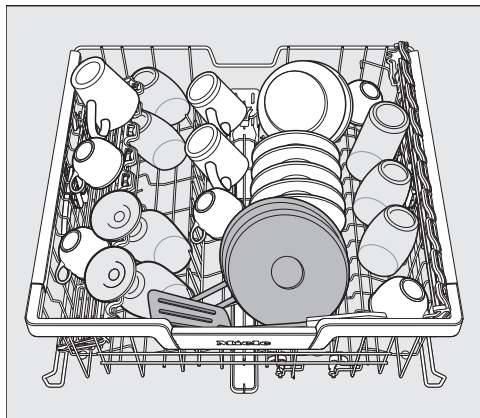
- Tõmmake element kollasest pidemest suunaga sisse ja laske elemendil ühes positsioonis fikseeruda.

Nõude ja söögiriistade asetamine masinasse

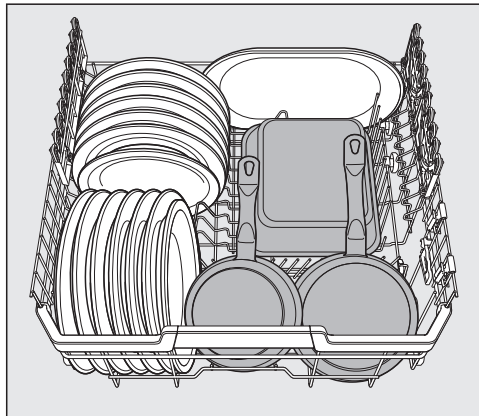
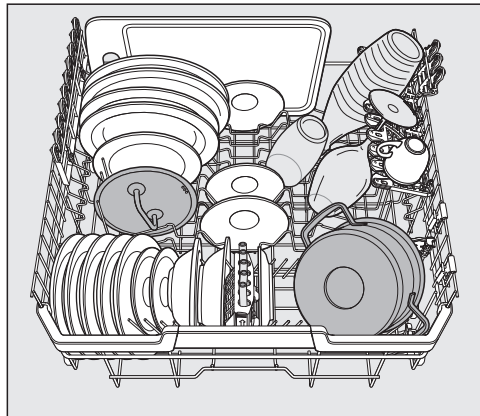
Paigutusnäited

Söögiriistasahtliga nõudepesumasin

Ülemine korv

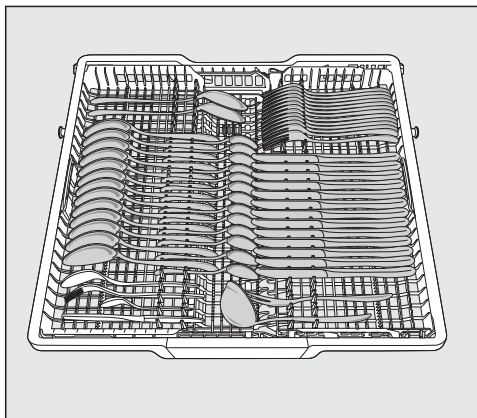
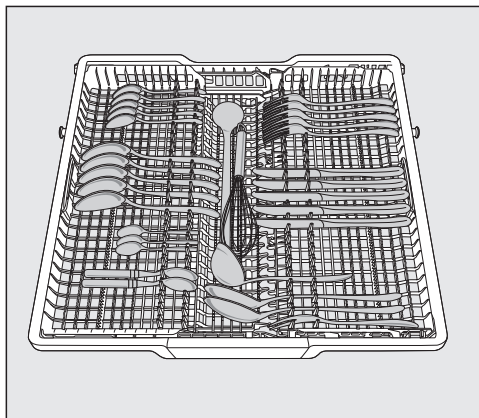


Alumine korv

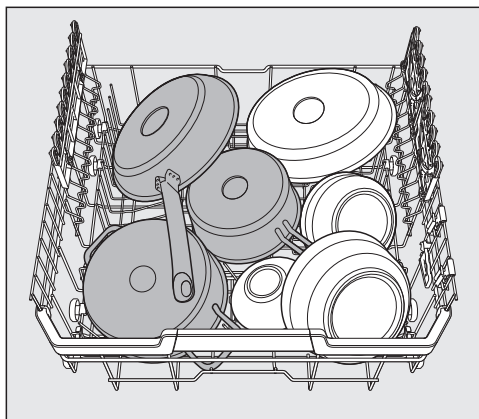


Nõude ja söögiriistade asetamine masinasse

Söögiriistasahtel



Tugevalt määrdunud nõud



Pesuvahendid

Pesuvahendite liigid

⚠ Sobimatute puhastusvahendite tõttu tekkivad kahjustused.

Pesuvahendid, mis ei ole mõeldud olmenõudepesumasinatele, võivad põhjustada nõudepesumasina või pestavate nõude kahjustusi.

Kasutage ainult olmenõudepesumasinatele mõeldud pesuvahendeid.

Moodsad puhastusvahendid sisaldavad palju toimeaineid. Kõige tähtsamad toimeained on:

- Sekvestrandid seovad vee karedust ning takistavad sellega lubjasette teket.
- Leelis on vajalik kinnikuivanud mustuse paisutamiseks.
- Ensüümid eemaldavad tärglise ja lahustavad valku.
- Hapnikul põhinev pleegitusaine eemaldab värvilised plekid (nt tee, kohv, tomatikaste).

Peamiselt pakutakse õrnalt leeliselisi, ensüümide ja pleegitajatega pesuvahendeid.

Pesuvahendeid on eri liiki.


- Pulbrilisi ja geelpesuvahendeid saab vastavalt masina täituvusele ja nõude määrumisastmele doseerida.
- Tablettides on olemas enamiku kasutuskordade jaoks vajalik pesuvahendikogus.

Tavaliste pesuvahendite kõrval on mitmeotstarbelisi tooteid.

Need tooted sisaldavad loputus- ja veepehmendusfunktsiooni (soola asendus). Kasutage neid kombineeritud pesuvahendeid üksnes tootja poolt pakendile märgitud veekareduse vahemikus. Nende kombineeritud pesuvahendite puhastus- ja kuivatusjõudlus on väga erinev.

Kui te enam mitmeotstarbelist pesuvahendit ei kasuta, lisage soola ja loputusvahendit. Vajaduse korral lülitage vahendite lisamise teated uuesti sisse.

Parema pesu- ja loputustulemuse saavutamiseks kasutage eraldi puhastusvahendit, soola ja loputusvahendit.

 Pesuvahendist põhjustatud söövitushoog.

Pesuvahendid võivad tekitada söövitusi nahal, silmades, ninas, suus ja kõris.

Vältige kokkupuudet puhastusvahendiga.

Ärge hingake sisse pulbrilisi pesuvahendeid. Ärge neelake pesuvahendeid alla. Kui hingate pesuvahendit sisse või neelate alla, pöörduge kohe arsti poole.

Jälgige, et lapsed ei puutuks pesuvahendiga kokku. Nõudepesumasinas võib olla veel pesuvahendi jääke. Seepärast hoidke lapsi ka avatud nõudepesumasinast eemal. Lisage pesuvahend alles vahetult enne programmi käivitamist.

Pesuvahendi doseerimine

Teil on pesuvahendi doseerimiseks kaks võimalust:

Pesuvahendi automaatsel doseerimisel doseerib AutoDos pärast PowerDiski sissetamist igal pesukorral vajaliku pesuvahendikoguse automaatselt (vt peatüki “Pesuvahendid” jaotist “Pesuvahendi automaatne doseerimine / “AutoDos”).

Kui te ei soovi puhastusvahendi automaatset doseerimist kasutada, saate pesuvahendit doseerida käsitsi. Selleks peate enne iga pesukorda valama vajaliku pesuvahendikoguse pesuvahendilahtrisse (vt peatüki “Pesuvahendid” jaotist “Pesuvahendi käsitsi doseerimine”).


Pesuvahendid

Pesuvahendi automaatne doseerimine / AutoDos

Enne kui saate pesuvahendi automaatset doseerimist kasutada, peate aseta ma PowerDisk-lahtrisse pesupulbriga PowerDiski.

Üks PowerDisk sisaldab pesuvahendit u 20 pesukorra jaoks, sõltuvalt programmivalikust.


PowerDiske saab tellida Miele veebi-poest, Miele klienditeenindusest või Miele edasimüüjalt.

 Pesuvahendijääkidest põhjustatud söövitusoh.

Pesuvahenditel on söövitav toime. See võib ohustada tervist ja põhjustada kahjustusi pindadel. AutoDosi vale kasutamise korral võivad pesuvahendijäägid sattuda nõudepesumasina ette põrandale.


Eemaldage pesuvahendijäägid nõudepesumasina eest alati kohe.

AutoDosi aktiveerimine

- Lülitage nõudepesumasin andurnupuga  sisse.
- Enne esimest kasutamist eemaldage AutoDosi kaanelt kaitse ja kõrvaldage see kaitse nõuetekohaselt.
- Pange PowerDisk sisse (vt peatüki “Pesuvahendi automaatne doseerimine / AutoDos” jaotist “PowerDiski sisestamine”).

Funktsioon  *AutoDos* aktiveeritakse automaatselt.

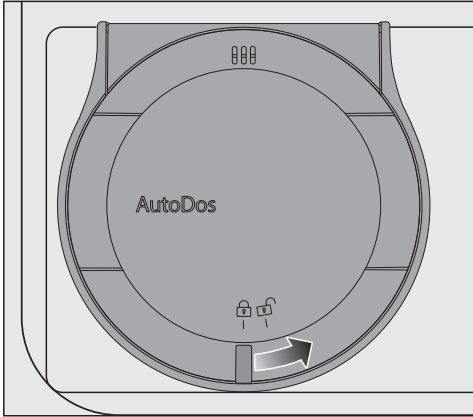
Ekraanil kuvatakse teade *AutoDos* aktiveerimise kohta.


See seadistus kehtib kõigile programmidele ja seda saab andurnupuga  *AutoDos* igal ajal muuta.

Kui 48 tunni jooksul ei käivitata programmi, pööratakse PowerDiski automaatselt, et pesuvahend ei läheks tüki. Kui nõudepesumasin on sisse lülitatud, kuvatakse samal ajal ekraanil teade *Pulver Refresh* läuft. Pesuvahendit ei doseerita.

PowerDiski sisestamine

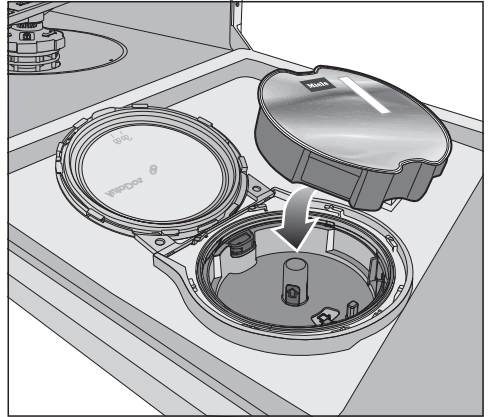
Vahetage PowerDisk alles siis välja, kui kuvatakse teadet PowerDisk leer. AutoDos deaktiverieren mit OK..



- Keerake AutoDosi kaas  peale ja avage see.

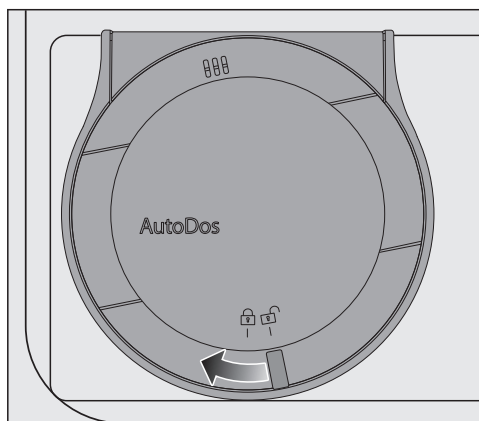
Ekraanil kuvatakse teade AutoDos-Dec-
kel offen.


- Võtke tühi PowerDisk välja.



- Pange uus PowerDisk sisse ja vajutage ühtlaselt alla, kuni see asetseb tasaselt.

Pesuvahendid



- Sulgege AutoDosi kaas ja keerake seda, kuni kaane käepide asub täpselt sümboli  all.

Sellega aktiveeritakse funktsioon *AutoDos* automaatselt.

Kui PowerDisk ei ole õigesti käivitusasendis, pööratakse seda automaatselt. Enne programmi käivitamist oodake, kuni see protsess on lõppenud.

AutoDosi kaas peab olema suletud, et AutoDos ei saaks kahjustada. Sulgege AutoDosi kaas alati enne nõudepesumasina sulgemist. Vastasel juhul võib AutoDos kahjustada saada.

Programmi käivitamine ei ole AutoDosi avatud kaane korral võimalik.


Pesupulber peab olema kuiv, et see ei läheks tükki.

Ärge valage AutoDosi vedelikku.

PowerDiski uuesti täitmine puhastuspulbriga ei ole lubatud ja tühistab garantii.

AutoDosi optimaalse funktsiooni tagamiseks kontrollige AutoDosi PowerDiski igakordsel vahetamisel ja vajaduse korral puhastage AutoDosi (vt peatüki “Puhastamine ja hooldus” jaotist “AutoDosi puhastamine”).

Pesuvahendi käsitsi doseerimine

Doseerige pesuvahendit käsitsi, kui olete pesuvahendi automaatse doseerimise andurnupuga  *AutoDos* inaktiveerinud.

Pesuvahendi doseerimine

Pesuvahendilahtrisse mahub max 50 ml pesuvahendit.

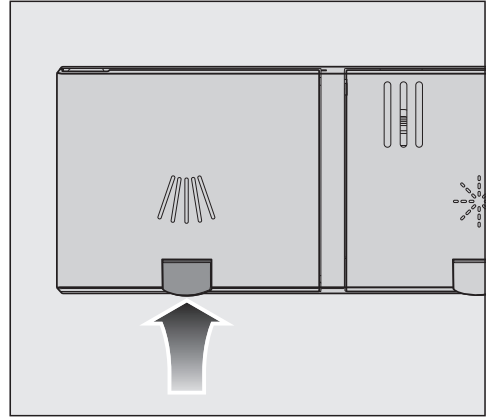
Pesuvahendilahtris on märgitud abijooned doseerimiseks: 20, 30, max. Need näitavad horisontaalselt avatud ukse korral ligikaudset täitmiskogust milliliitrites ja maksimaalset täitekogust.


- Jälgige doseerimissoovitusi puhastusvahendi pakendil.
- Kui ei ole märgitud teisiti, doseerige üks pesuvahenditablett või sõltuvalt nõude määrdumisastmest 20 kuni 30 ml pesuvahendit pesuvahendilahtrisse.

Kui doseerite soovitatust vähem puhastusvahendit, ei pruugi nõud korralikult puhtaks saada.

Mõned tabletid ei pruugi programmis *QuickPowerWash* (programm *PowerWash + Extra Quick*) täielikult lahustuda.

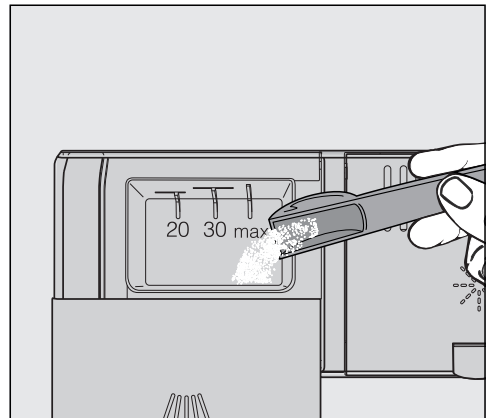
Pesuvahendi lisamine



- Tõstke pesuvahendilahtri  kaane kollane nupp üles.

Kaas hüppab lahti.

Pärast programmi on kaas samuti avatud.



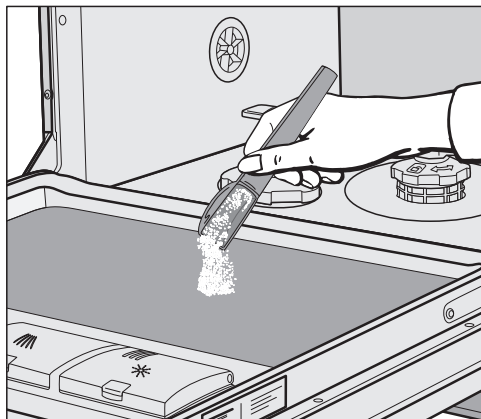
- Valage pesuvahend pesuvahendilahtrisse.
- Lükake pesuvahendilahtri kaant tuntava fikseerumiseni.

Pesuvahendid

Pesuvahendilahtri kaas ei tohi pesuvahendi tõttu kinni kiiluda. See võib kaasa tuua selle, et kaas ei avane programmi ajal.



Ärge täitke pesuvahendilahtrit ülemäära.

- Vajaduse korral inaktiveerige pesuvahendi automaatne doseerimine / AutoDos.
- Sulgege ka pesuvahendi pakend. Muidu võib pesuvahend klompi minna.



- Eelpesuga programmide puhul (vt peatükki “Programmide ülevaade”) võite lisaks panna väikese koguse pesuvahendit ukse siseplaadile.

Nõudepesumasina sisse- lülitamine

- Avage veekraan, juhul kui see on suletud.
- Avage uks.
- Kontrollige, kas pihustitorud saavad vabalt pöörelda.
- Puudutage andurnuppu .
Kui enne seda oli nõudepesumasin kauem kui 1 minut välja lülitatud, peate andurnuppu  veidi kauem puudutama (pühkimiskaitse).

Ekraanil kuvatakse korraks valitud programmi ja vastav andurnupp põleb. Seejärel võidakse kuvada mõneks sekundiks valitud programmi elektrienergia ja vee tarbimise prognoosi. Seejärel liigub ekraan valitud programmi eeldatava kestuse näidule.


Programmi valimine


Valige programm lähtuvalt nõude liigist ja määrumisastmest.

Peatükis **Programmide ülevaade** kirjeldatakse programme ja nende kasutus-
alasisid.

- Puudutage soovitud programmi andurnuppu.

Valitud programmi andurnupp põleb.

Jaotise  all on veel programme.

- Vajaduse korral puudutage andurnuppu .

Ekraanil kuvatakse esimest lisaprogrammi.

- Valige andurnuppudega \vee/\wedge ekraanilt soovitud programm.

Nüüd saate valida lisafunktsioone (vt peatükki "Lisafunktsioonid").







Kui lisafunktsioonid on valitud, süttivad vastavad andurnupud.

Kasutamine

Programmi kestuse kuva

Enne programmi käivitamist kuvatakse ekraanil valitud programmi eeldatavat kestust. Programmi kulgemise jooksul kuvatakse avatud ukse korral programmi lõpuni allesjäänud aega.

Vastav programmiolukäitumine tähistatakse sümboliga:

-  Eelloputus / leotamine
-  Puhastamine
-  Vaheloputus
-  Loputusvahendiga loputus
-  Kuivatamine
-  Lõpp

Kestuse näit võib sama programmi kohta muutuda. See sõltub nt ka sissevõetava vee temperatuurist, veepehmen-
dusseadme regenereerimistsüklist, pesuvahendi liigist, nõude kogusest ja nõude määrdumisest.

Kui valite programmi esimest korda, näidatakse aega, mis vastab programmi keskmisele kestusele külma vee ühenduse korral.

Peatükis “Programmide ülevaade” toodud ajad vastavad programmi kestusele masina normaalse täituvuse ja normaalsete temperatuuride korral.


Igas programmis korrigeerib juhtsüsteem programmi kestust vastavalt siseneva vee temperatuurile ja nõude kogusele.

Programmi käivitamine

- Käivitage programm, pannes ukse kinni.
Vajadusel kinnitage eelnevalt ekraanil kuvatavad teated nupuga **OK**.

Käivitatud programmi kinnituseks süttib optiline funktsioonikontroll.

Programmi kulgemise ajal saate avatud ukse korral nupuga **OK** kuvada käimasoleva programmi nime.

 Kuumast veest põhjustatud põletusohu.

Seadme töötamise ajal võib vesi nõudepesumasinas kuum olla.

Seepärast avage uks seadme töötamise ajal väga ettevaatlikult.

Programmi lõpp

Programmi lõpus vilgub suletud uksega seadmel aeglaselt optiline funktsioonikontroll ning võivad kõlada signaalhelid.


Optiline funktsioonikontroll kustub suletud ukse korral 10 minuti möödumisel pärast programmi lõppemist.

Programm on lõppenud, kui ekraanil kuvatakse teade  Ende.

Kui funktsioon AutoOpen on sisse lülitatud, avaneb üks mõnes programmis automaatselt praokile (vt peatüki “Seadistused” jaotist “AutoOpen”). See parandab kuivatust.

Kui programmeerimisfunktsioon Verbrauch on sisse lülitatud, võite lasta kuvada lõppenud programmi tegelikku energia- ja veekulu (vt peatüki “Keskkonnasõbralik nõudepesu” jaotist “Tarbimiskuva EcoFeedback”).

Kuivatuspuhur võib pärast programmi lõppu veel mõne minuti töötada.


 Veeaurust põhjustatud kahjustuste oht.


Kui avate pärast programmi lõppemist ukse ja ventilaator enam ei tööta, võib veeaur õrna köögimööblit ja tööplaadiservi kahjustada.

Kui olete ukse automaatse avanemise välja lülitanud (vt peatüki “Seadistused” jaotist “AutoOpen”) ja sellele vaatamata soovite pärast programmi lõppemist ust avada, siis avage uks lõpuni.

Energiahaldus

Nõudepesumasin lülitub 10 minuti möödumisel pärast viimast andurnupuvajutust või programmi lõppu ise välja, et energiat säästa.


Nõudepesumasina saab andurnupu  abil uuesti sisse lülitada.

Kui enne seda oli nõudepesumasin kauem kui 1 minut välja lülitatud, peate andurnuppu  veidi kauem puudutama (pühkimiskaitse).


Programmi jooksul või kui on tekkinud rike, ei lülitu nõudepesumasin ise välja.

Kasutamine

Nõudepesumasina välja- lülitamine

- Avage uks.
- Nõudepesumasina saab igal ajal andurnupuga  välja lülitada.

Kui lülitate nõudepesumasina välja käimasoleva programmi ajal, katkestatakse programm.

- Valige andurnupu  abil toiming Gerät ausschalten.
- Kinnitage päring Gerät ausschalten nupuga OK.

Samuti saate katkestada jooksva taime-riaja.



Väljavoolav vesi põhjustab kahjustusi.

Väljavoolav vesi võib tekitada kahju.

Kindluse mõttes sulgege veekraan, kui nõudepesumasin on pikema aja jooksul järelevalveta, nt puhkuse ajal.

Nõude väljavõtmine masinast

Kuumad nõud on löögitundlikud. Seejärel laske nõudel pärast masina väljalülitamist seni masinas jahtuda, kuni saate neid korralikult kätte võtta.

Kui avate nõudepesumasina ukse pärast väljalülitamist täielikult, jahtuvad nõud kiiremini.

- Tühjendage esmalt alumine korv, seejärel ülemine korv ja lõpuks 3D MultiFlex-sahtel (kui on olemas). Nii väldite ülemisest korvist või 3D MultiFlex-sahtlis veetiljade kukkumist alumises korvis olevatele nõudele.

Programmi katkestamine

Programm katkestatakse kohe, kui avate ukse.

Kui sulgete ukse uuesti, jätkub programm mõne sekundi pärast samast kohast, kus see katkestati.

 Kuumast veest põhjustatud põletusohu.



Seadme töötamise ajal võib vesi nõudepesumasinas kuum olla.

Seepärast avage uks seadme töötamise ajal väga ettevaatlikult.


Programmi katkestamine või muutmine

Programmi katkestamisel võivad olulised programmietapid vahele jääda. Katkestage programm ainult programmi esimestel minutitel.

Kui programm on juba käivitatud, saab programmi katkestada järgmiselt.

- Avage uks.
- Lülitage nõudepesumasin andurnupuga  välja.
- Valige andurnupu  abil toiming Gerät ausschalten.
- Kinnitage päring Gerät ausschalten nupuga OK.


Kui soovite valida muu programmi:

- Lülitage nõudepesumasin andurnupuga  uuesti sisse.
- Pesuvahendi käsitsi doseerimisel kontrollige, kas pesuvahendilahter on veel suletud.
Kui pesuvahendilahtri kaas on juba avatud, lisage uuesti pesuvahendit ja sulgege kaas.
- Valige soovitud programm ja käivitage see ukse sulgemise teel.

Programmi käivitumise kinnituseks süttib visuaalne funktsioonikontroll.

Lisafunktsioonid

Taimer

Taimeriga  on mitu võimalust lasta programmil hilisemal ajahetkel käivituda. Seadistada saab programmi käivitus- või lõpuaja. Peale selle on teil võimalus funktsioonidega EcoStart või SmartStart kasutada ajas muutuvaid elektritariife.

Pesuvahendi käsitsi doseerimisel võib pesuvahend niiskes pesuvahendilahtis tükki minna ja võib jääda täielikult välja uhtumata.



Taimeri kasutamisel pöörake tähelepanu sellele, et pesuvahendilahter oleks pesuvahendi lisamise ajal kuiv. Vajadusel pühkige pesuvahendilahter enne kuivaks.

Ärge kasutage vedelat pesuvahendit. Pesuvahend võib välja voolata.



Pesuvahend on tervisele ohtlik. Selleks et lapsed ei puutuks pesuvahendiga kokku, tehke järgmist. Valage pesuvahend sisse **alles vahe-tult enne** programmi käivitamist, st enne kui aktiveerite taimeri.

Taimeri aktiveerimine

- Avage uks.
- Lülitage nõudepesumasin andurnupuga  sisse.
- Valige soovitud programm.
- Puudutage andurnuppu .

Andurnupp  põleb.

Andurnuppudega \vee/\wedge saate valida funktsioonide Start um, Ende um ja EcoStart või vajaduse korral SmartStart vahel.

- Kinnitage soovitud funktsioon nupuga OK.

Kuvatakse viimati valitud taimeriaega ja märgistatud on tundide numbriplakk.

- Seadistage soovitud taimeriaeg andurnuppudega \vee/\wedge tunnid ja kinnitage andurnupuga OK.

Kui te ei tee aja seadistamisel mitme sekundi jooksul ühtegi seadistust, liigub ekraan tagasi eelmisele menüütasandile. Sellisel juhul peate oma seadistusi kordama.

Pärast taimeri aktiveerimist lülituvad kõik näidikud energia säästmiseks mõne minuti pärast välja.

Taimeri saate aktiveerida ka rakenduses Miele.

“Start um” seadistamine

Funktsiooniga Start um saate seadistada programmi täpse käivitumisaja.

- Seadistage andurnuppudega $\vee\wedge$ tunnid ja kinnitage andurnupuga OK.

Tunnid salvestatakse ja minutite numbriplakk on märgitud.

- Seadistage andurnuppudega $\vee\wedge$ minutid ja kinnitage andurnupuga OK.

Mõneks minutiks kuvatakse valitud programmi salvestatud käivitusaeg.

- Sulgege uks.

Seadistatud kellaaja saabumisel käivitub valitud programm automaatselt.

“Ende um” seadistamine

Funktsiooni Ende um puhul seadistate aja, hiljemalt millal valitud programm peab lõppenud olema.

- Seadistage andurnuppudega $\vee\wedge$ tunnid ja kinnitage andurnupuga OK.

Tunnid salvestatakse ja minutite numbriplakk on märgitud.

- Seadistage andurnuppudega $\vee\wedge$ minutid ja kinnitage andurnupuga OK.

Mõneks minutiks kuvatakse valitud programmi arvestatud käivitusaeg.

Kui seadistatud lõppaeg ei ole programmi liiga pika kulgemisaja tõttu võimalik, kuvatakse viide seadistatava aja vahemiku kohta.

- Vajadusel kinnitage juhised nupuga OK.
- Sulgege uks.

Arvutatud aja saabumisel käivitub valitud programm automaatselt.

Lisafunktsioonid

“EcoStarti” seadistamine

Funktsiooniga EcoStart saate kasutada ajas muutuvaid elektritariife. Selleks peate eelnevalt üks kord seadistama kuni kolm elektritariifi ajatsooni (vt peatüki “Seadistused”, jaotist “EcoStart”). Seadistage siis aeg, hiljemalt millal valitud programm peab lõppenud olema. Nõudepesumasin käivitub seadistatud aja jooksul automaatselt soodsaimas tariifitsoonis.

- Seadistage andurnuppudega $\vee \wedge$ tunnid ja kinnitage andurnupuga OK.

Tunnid salvestatakse ja minutite numbriplokk on märgitud.

- Seadistage andurnuppudega $\vee \wedge$ minutid ja kinnitage andurnupuga OK.

Mõneks minutiks kuvatakse valitud programmi arvestatud käivitusaeg.



- Sulgege uks.

Arvutatud aja saabumisel käivitub valitud programm automaatselt.

“SmartStarti” seadistamine

Funktsiooniga SmartStart saate oma nõudepesumasina automaatselt käivitada siis, kui teie energiaettevõtte elektritariif on kõige soodsam.

Selle funktsiooni kasutamiseks võib vaja olla lisaks tehnilisi tarvikuid.

Kui olete menüüs *Einstellungen*  aktiveerinud funktsiooni SmartStart, kuvatakse menüüs *Timer*  funktsiooni EcoStart asemel funktsiooni SmartStart (vt peatüki “Seadistused” jaotist “Miele@home”).

Kui teie energiapakkujal on vastav teenus olemas, saadetakse teile eriti soodsa energiahinna korral signaal. See signaal käivitab nõudepesumasina.

Saate seadistada aja, hiljemalt millal valitud programm peab lõppenud olema. Nõudepesumasin arvutab valitud programmi jaoks hiliseima võimaliku käivitusaja ja ootab selle käivitusaja saabumiseni energiaettevõtte signaali.

Seadistage aeg, hiljemalt millal valitud programm peab lõppenud olema.

- Seadistage andurnuppudega \vee/\wedge tunnid ja kinnitage andurnupuga OK.

Tunnid salvestatakse ja minutite numbriplokk on märgitud.

- Seadistage andurnuppudega \vee/\wedge minutid ja kinnitage andurnupuga OK.

Kuvatakse teade Warten auf SmartStart.

- Sulgege uks.

Valitud programm käivitub automaatselt, kui energiaettevõtte on signaali saatnud või saabunud on arvutatud hili-seim võimalik käivitusaeg.

Seadistatud aegade muutmine ja kustutamine

Saate sisestatud taimeriaega muuta või kustutada.

- Avage uks.

- Puudutage andurnuppu \oplus .

- Valige ekraanil andurnuppudega \vee/\wedge eelnevalt aktiveeritud taimerifunktsioon ja kinnitage nupuga OK.

- Valige andurnuppudega \vee/\wedge funktsioonid Ändern või Löschen ja kinnitage nupuga OK.

Pärast funktsiooni Ändern kinnitamist nupuga OK saate seadistatud taimeriaega muuta.

Pärast funktsiooni Löschen kinnitamist nupuga OK kuvatakse ekraanil valitud programmi kestus.

Andurnupp \oplus kustub ja valitud programmi andurnupp põleb.

Saate nüüd programmi käivitada või nõudepesumasina välja lülitada.


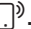
Kui lülitate käimasoleva taimeri ajal nõudepesumasina välja, katkestatakse ka taimeriaeg.

Saate sisestatud taimeriaega ka rakenduses Miele muuta või kustutada.


Lisafunktsioonid

MobileStarti aktiveerimine


Teil on võimalik oma nõudepesumasin Miele rakenduse abil kaugkäivitada. Selleks peate esmalt installima rakenduse mobiilsesse lõppseadmesse, ühendama nõudepesumasina oma WiFi-võrguga (vt peatüki “Seadistused” jaotist “Miele@home”) ja vajaduse korral sisse lülitama lisafunktsiooni MobileStart (vt peatüki “Seadistused” jaotist “Kaugjuhtimine”).

- Avage uks.
- Lülitage nõudepesumasin andurnupuga  sisse.
- Puudutage andurnuppu .

Andurnupp  põleb.

- Lülitage nõudepesumasin andurnupuga  välja.
- Sulgege uks.

Saate nõudepesumasina nüüd Miele rakenduse abil kaugkäivitada.



Lisafunktsioon MobileStart jääb aktiivseks, kuni te selle andurnupuga  jälle inaktiveerite. Lisafunktsioon jääb aktiivseks ka siis, kui lülitate nõudepesumasina vahepeal välja ja uuesti sisse.

Kui ka lisafunktsioon MobileStart ei ole aktiivne, saate Miele rakenduses lasta kuvada oma nõudepesumasina olekut ja teha seadistusi.

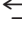
Kui käivitate programmi nõudepesumasina ukse sulgemisega, aktiveeritakse lisafunktsioon MobileStart programmi kestuse ajaks automaatselt.

Töötundide kuvamine

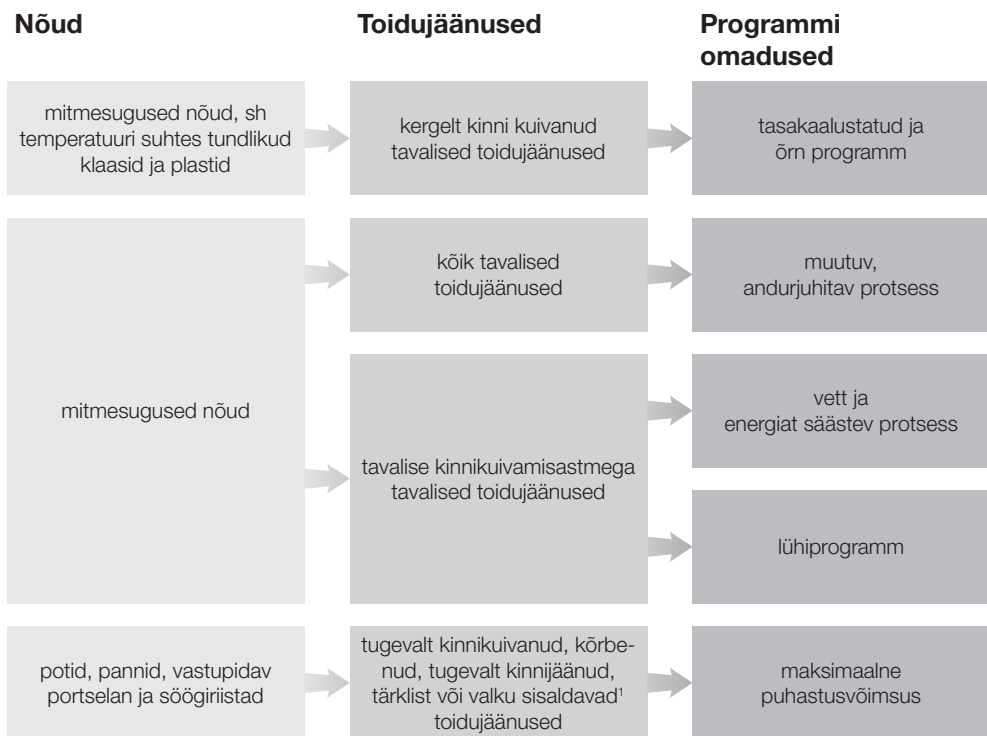
Saate lasta kuvada, mitu tundi on nõudepesumasin senini töötanud.

- Avage uks.
- Lülitage nõudepesumasin andurnupuga  sisse.
- Vajaduse korral kinnitage vahendite puudumise teated nupuga OK.
- Puudutage andurnuppu  5 sekundit.

Ekraanil kuvatakse töötunnid.

- Andurnupuga  või OK saate programmimenüüsse naasta.

Programmi valimise juhised










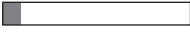



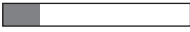







¹ Tärglist sisaldavad toidujäänused võivad tekkida nt kartulitest, makaronidest või riisist. Valgusisaldusega toidujäänused võivad tekkida praetud lihast või kalast.

Programmi valimise juhised

Programm²

Tarbimisprognos³

➔ ComfortWash 45 °C 	Energiakulu  Veekulu  Programmi kestus 
➔ Auto 	Energiakulu  Veekulu  Programmi kestus 
➔ ECO	Energiakulu  Veekulu  Programmi kestus 
➔ PowerWash 60 °C 	Energiakulu  Veekulu  Programmi kestus 
➔ Intensiivne 75 °C 	Energiakulu  Veekulu  Programmi kestus 

² Programme saab lisafunktsioonide abil kohandada (vt peatükk "Lisafunktsioonid"). Lisaks saate valida funktsiooni "2. vaheloputus" (vt peatükk "Seadistused").

³ Prognositud väärtused võivad sõltuvalt valitud seadistustest, lisafunktsioonidest või kasutustingimustest muutuda.

Programmide ülevaade

Programm	Programmi kulg				
	Eelloputus	Puhastamine	Vaheloputus	Loputusvahendiga loputus	Kuivatamine / AutoOpen
		°C		°C	
ECO ¹	-	43	✓	42	✓ / ✓
Auto 45–60 °C	Varieeruv programmikulg, andurjuhitud kohandamine nõude kogusele ja toidujäänustele				
	vastavalt vajadusele	45–60	✓	55–70	✓ / ✓
ComfortWash 45 °C	✓	45	✓	55–70	✓ / ✓
ExtraLeise 50 °C	-	50	✓	55–70	✓ / ✓
PowerWash 60 °C	-	60	✓	60	✓ / ✓
Hygiene 75 °C	-	75	✓	75	✓ / ✓
Intensiv 75 °C	✓	75	✓	55–70	✓ / ✓
ComfortWash+ 55 °C	✓	55	✓	55–70	✓ / ✓
SolarSpar	✓✓	✓	✓	✓	✓ / ✓
Fein 45 °C	-	45	✓✓	56	✓ / ✓
Ohne Oberkorb 65 °C	✓	65	✓	55–70	✓ / ✓
Pasta / Paella	✓	75	✓	55–70	✓ / ✓
Õlleklaasid	-	45	✓	56	- / -
Seadme hooldus	-	75	✓✓	70	✓ / ✓
Soola väljaloputamine	✓	-	-	-	- / -

¹ Programm, millele viitavad energiamärgise andmed.

Vastavalt kehtivale ELi direktiivile sobib see programm normaalselt määratud nõude pesemiseks ning on energia- ja veekulu seisukohalt kõige tõhusam.

Programmide ülevaade

Kulu ²				
Elektrienergia		Vesi	Aeg	
Külm vesi 15 °C kWh	Soe vesi 60 °C kWh	liiter	Külm vesi 15 °C h:min	Soe vesi 60 °C h:min
0,54	0,29	8,4	3:50	3:40
0,65–0,95 ^{3,4}	0,55–0,65 ^{3,4}	6,0–13,0 ^{3,4}	2:02–2:59	1:59–2:49
0,85	0,45	12,5	2:38	2:28
0,95	0,75	9,0	4:04	3:54
1,00	0,65	9,5	1:26	1:15
1,55	1,20	10,0	2:27	2:15
1,25	0,85	13,5	3:09	2:44
0,95	0,50	12,5	2:30	2:19
-	0,07	27,0	-	2:47
0,85	0,50	11,5	1:55	1:38
1,05	0,60	13,5	2:30	2:23
1,20	0,80	13,5	2:49	2:43
0,80	0,40	9,5	1:20	1:10
1,75	1,15	19,0	2:12	1:50
0,01	0,01	8,5	0:13	0:13

² Nimetatud väärtused programmi *ECO* jaoks on välja selgitatud standarditud kontrolltingimustes. Nimetatud väärtused ülejäänud programmide jaoks on välja selgitatud sarnastes kontrolltingimustes.

Tegelikult võivad väärtused valitud seadistuste, lisafunktsioonide või kasutustingimuste tõttu olla teistsugused (vt peatüki “Kasutamine” jaotist “Programmi kestuse kuvamine”).

³ Minimaalne väärtus: osaliselt täidetud masin vähese määrdumise korral

⁴ Maksimaalne väärtus: täis masin tugeva määrdumise korral

Programmide ülevaade

muud programmid

ComfortWash+ 55 °C

Programm kõigi majapidamises tavapäraste toidujääkidega eri liiki nõude pesemiseks.

Hygiene 75 °C

Programm kergelt kuivanud, majapidamises tavapäraste toidujääkidega kõrgemate hügieeninõuetega, mitteõrnade nõude, nt lutipudelid, lõikelauad eripuhastuseks.

ExtraLeise 50 °C

Väga vaikne programm pikendatud kestusega. Programm on sobilik kergelt kuivanud, majapidamises tavapäraste toidujääkidega eri liiki nõude jaoks.

SolarSpar

Ilma kuumutamiseta programm, kui nõudepesumasin on ühendatud vähemalt 45 °C sooja veega (vt peatüki “Paigaldamine” jaotist “Vee sissevool”). Selle programmi kasutamine on säästev ainult siis, kui sooja vett saadakse päikeseenergia abil. Programm on sobilik kergelt kuivanud, majapidamises tavapäraste toidujääkidega mitmesuguste nõude jaoks.

Fein 45 °C

Programm on sobilik temperatuuritundlike kergelt kuivanud, majapidamises tavapäraste toidujääkidega nõude, klaaside ja plastesemete eriti õrnaks puhastamiseks.

Ohne Oberkorb 65 °C

Programm eriti suurte, mittetemperatuuritundlike pestavate esemete (nt väga suured potid) loputamiseks ilma ülemise korvita. Selle programmiga pesemiseks võtke ülemine korv välja, et saaksite suuri nõusid alumisse korvi paigutada.

Pasta / Paella

Pikkade leotusfaasidega programm eri liiki nõude, pottide, pannide ja mitteõrna portselani jaoks. See programm on eriti sobilik tärkliisisaldusega toidujäänuste, nt kartulite, makaronide või riisi eemaldamiseks.

Biergläser

Loputusvahendi doseerimiseta ja kuivatamiseta programm õlleklaaside pesemiseks, mis toetab püsiva õllevahutet.

Gerätepflege

Nõudepesumasina pesukamber on üldiselt isepuhastuv. Kui siiski on ladestunud jäägid ja setted, kasutage puhastamiseks programmi *Gerätepflege*. Selleks ajaks ei tohi nõudepesumasinat nõudega täita. Programm on kohandatud pesukambri puhastamiseks hooldustoodetega (masina puhastusvahendid, hooldusvahendid) (vt peatüki “Juurdeostetavad tarvikud” jaotist “Seadme hooldusvahendid”). Järgige ka toote pakendil olevaid juhiseid. Hooldustoodete kasutamisel ei tohi pesuvahendit doseerida. Seepärast on selle programmi jaoks automaatne pesuvahendi doseerimine (kui on olemas) inaktiveeritud.

Soola väljaloputamine

Programm pesukambri loputamiseks pärast soola lisamist. Käivitage programm *Salz ausspülen* ilma pesuvahendita ja puhastusvahendi doseerimiseta alati kohe, kui olete soolapaagi kaant avanud. Nii on võimalik ülejooksnud soolalahust lahjendada ja see lõpuks välja pumbata.

QuickPowerWash

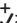
Lühike, alla tunni kestev programm kergelt kuivanud, majapidamises tavapärase toidujääkidega eri liiki nõude jaoks. Seda programmi saab valida programmi *PowerWash* kaudu koos lisafunktsiooniga *Quick* (vt peatüki “Lisafunktsioonid” jaotist “Kiirpesu”).


Lisafunktsioonid

Lisafunktsioonide valimine

Programme saab lisafunktsioonide abil kohandada.

Selleks saab lisafunktsioone enne soovitud programmi käivitamist valida või nende valiku tühistada.

- Puudutage andurnuppu  Extras.
- Valige soovitud lisafunktsioon ja kinnitage nupuga OK.

Lisafunktsioonid, mida ei saa valitud programmiga või lisafunktsiooniga kasutada, on tähistatud lukusümboliga .

Vajaduse korral kuvatakse ekraanil vastav teade.

- Sellisel juhul kinnitage teade nupuga OK.
- Käivitage programm ukse kinnipanisega.

Saate seadistada, kas valitud lisafunktsioonid jäävad programmi puhul püsivalt aktiveerituks (vt peatüki “Seadistused” jaotist “Lisafunktsioonid”).

BottleClean

Kõrgete, kitsaste ja õõnes anumate, näiteks nisuõlleklaaside ja joogipudelite jaoks mõeldud programmide puhastusjõudluse suurendamiseks võite valida lisafunktsiooni *BottleClean*. Alumise korvi klaasi- ja pudelihoidikusse paigutatud pestavad nõud puhastatakse eriti põhjalikult (vt peatüki “Nõude ja söögiriistade paigutamine” jaotist “FlexCare Glass & Bottle”).

Selle lisafunktsiooni aktiveerimisel pikeneb programmi kestus ja puhastustemperatuur võib tõusta. Vee- ja energiakulu võib suurened.

IntenseZone

Puhastusjõudluse suurendamiseks alumises korvis saate valida lisafunktsiooni *IntenseZone*.

Selle lisafunktsiooni aktiveerimisel pikeneb programmi kestus ja puhastustemperatuur tõuseb. Vee- ja energiakulu suureneb.

Eriti puhas

Selle lisafunktsiooni saab valida programmide puhastusjõudluse tõstmiseks.

Selle lisafunktsiooni aktiveerimisel pikeneb programmi kestus ja puhastustemperatuur tõuseb. Vee- ja energiakulu suureneb.

Eriti kuiv

Selle lisafunktsiooni abil saab tõsta programmide kuivatusjõudlust.

Selle lisafunktsiooni aktiveerimisel pikeneb programmi kestus ja loputustemperatuur tõuseb. Energiakulu suureneb.

Lisafunktsiooni Quick valimine

Saate programmi kestust lühendada lisafunktsiooniga *Quick*.

Programmi kestuse lühenemine on erinev, sõltudes valitud programmist.

Optimaalse pesutulemuse saavutamiseks tõuseb temperatuur veidi ja seega suureneb energiakulu.

Lisafunktsioon *Quick* on teiste valitud lisafunktsioonidega võrreldes eelistatud.

Saate lisafunktsiooni valida või selle valiku tühistada enne programmi käivitamist.

- Puudutage andurnuppu  *Quick*.

Kui lisafunktsioon on valitud programmi jaoks saadaval, süttib andurnupu märgutuli.

Kui valitud programm ei ole lisafunktsiooniga kombineeritav, kuvatakse ekraanil vastav teade.


- Sellisel juhul kinnitage teade nupuga *OK*.
- Käivitage programm ukse kinnipanisega.

Saate seadistada, kas valitud lisafunktsioon jääb programmi puhul püsivalt aktiveerituks (vt peatüki “Seadistused” jaotist “Lisafunktsioonid”).

Koos programmiga *PowerWash* käivitab lisafunktsioon *Quick* programmi *QuickPowerWash*, mis on lühike programm kergelt kuivanud toidujääkide puhuks.

Puhastamine ja hooldus


Kontrollige regulaarselt (umbes iga 4–6 kuu möödumisel) nõudepesumasinat üldseisundit. See aitab vältida tõrkeid enne nende tekkimist.

 Sobimatud puhastusvahendid võivad põhjustada kahjustusi. Kõik pealispinnad on kriimustustundlikud. Kõik pinnad võivad värvi muuta või muutuda, kui need puutuvad kokku sobimatute puhastusvahenditega. Kasutage vaid vastava pinna jaoks sobivaid pesuvahendeid.

Pesukambri puhastamine

Pesukamber on üldiselt isepuhastuv, kui kasutate alati sobivas koguses pesuvahendit.

Peamiselt madala pesutemperatuuriga (< 50 °C) pesuprogrammide kasutamisel on pesukambri oht bakterite ja ebameeldiva lõhna tekkeks. Pesukambri puhastamiseks ja ebameeldiva lõhna tekke vältimiseks laske kord kuus töötada programmil *Intensiv* 75 °C.

Kui vaatamata sellele on nt lubi või rasv sadestunud, kasutage puhastamiseks programmi *Gerätepflege* (vt peatüki “Programmide ülevaade” jaotist “ muud programmid”) masina puhastusvahendiga (vt peatüki “Juurdeostetavad tarvikud” jaotist “Seadme hooldusvahendid”). Järgige puhastusvahendi pakendil olevaid juhiseid.

Miele puhastus- ja hooldustooted on saadaval Miele klienditeeninduses või Miele veebipoes.

- Puhastage regulaarselt pesukambri olemasolevaid filtreid.

Hügieenitsükkel

Peamiselt madala pesutemperatuuriga pesuprogrammide kasutamisel on pesukambris oht bakterite ja ebameeldiva lõhna tekkeks. Pärast mitmekordset madala temperatuuriga programmide kasutamist peaksite kasutama regulaarselt kõrge temperatuuriga programmi. Sellega välditakse setete ja ebameeldiva lõhna teket.

Saate hügieeniinfo teate sisse või välja lülitada (vt peatüki “Seadistused” jaotist “Hügieenitsükkel”).

Kui lülitate teate välja, laske kord kuus töötada programmil *Intensiv 75 °C*, et pesukambrit puhastada ja ebameeldiva lõhna teket vältida.

Uksetihendi ja ukse puhastamine

Uksetihenditeni ja nõudepesumasina ukse külgedeni veejoad ei ulatu ja neid ei pesta. Seepärast võib seal tekkida hallitus.

- Toidujäänuste eemaldamiseks pühkige uksetihendeid regulaarselt niiske lapiga.
- Pühkige nõudepesumasina uksekülgedele sattunud toidu- ja joogijäänused ära.

Juhtpaneeli puhastamine

- Puhastage juhtpaneeli **ainult** puhta niiske lapiga.


Valgusjuhi puhastamine

Optilise funktsioonikontrolli valgusjuht asub tööpinna alla jäävas kattekiles.

- Vajadusel puhastage valgusjuhti ainult niiske lapiga.

Puhastamine ja hooldus

Seadme esikülje puhastamine

 Mustusest põhjustatud kahjustuste oht.

Kui mustus jääb kauemaks pinnale, võib olla seda hiljem võimatu eemaldada ja pealispinnad võivad värvi muuta või muutuda.

Soovitame mustuse kohe eemaldada.

- Puhastage seadme esikülge puhta svammlapi, käsinõudepesuvahendi ja sooja veega. Seejärel kuivatage esipaneel pehme lapiga. Puhastamiseks võite kasutada ka puhast niisket mikrokiudlappi, aga ilma puhastusvahendita.

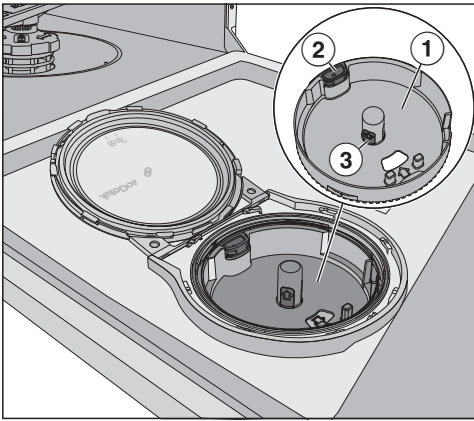
Seadme pealispinna kahjustuste vältimiseks ärge kasutage puhastamiseks:

- soodat, ammoniaaki, hapet või kloori sisaldavaid puhastusvahendeid,
- katlakivi lahustavaid puhastusvahendeid,
- abrasiivseid puhastusvahendeid, nt küürimispulbrit, -piima, -kive,
- lahustit sisaldavaid puhastusvahendeid,
- roostevaba terase puhastusvahendeid,
- nõudepesumasina puhastusvahendeid,
- ahjupuhastusvahendeid,
- klaasipuhastusvahendeid,
- karedaid küürimiskäsnaid, -lappe ja -harju (nt keedupottide küürimiskäsnaid või kasutatud käsnaid, millesse on jäänud küürimisvahendite jääke),
- mustuse eemaldamise kustutuskumme,
- teravaid metallkaabitsaid,
- terasvilla,
- aurupuhasteid.


AutoDosi puhastamine

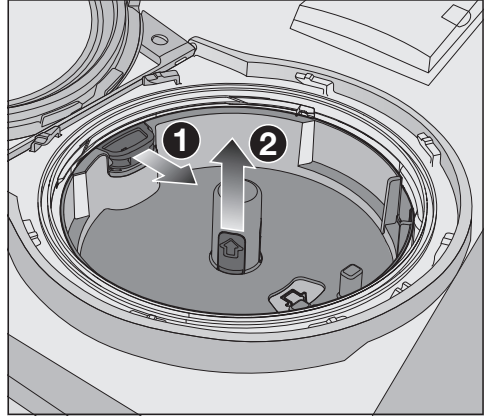
Kui kuvatakse teade AutoDos reinigen, kontrollige AutoDosi puhtust ja eemaldage nt pulbrijäägid. See aitab vältida AutoDosi talitlustörkeid.

Optimaalse funktsiooni tagamiseks kontrollige AutoDosi igal PowerDiski vahetamisel ja vajaduse korral puhastage AutoDosi.



- ① PowerDiski pesa
- ② Kollane avamiskeel PowerDiski pesa vabastamiseks
- ③ PowerDiski pesa kollased pidemepinnad

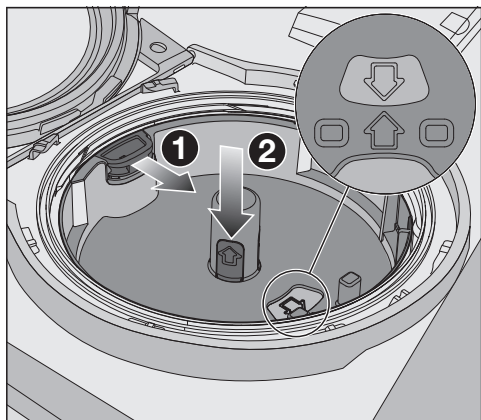
- Keerake AutoDosi kaas  peale ja avage see.
- Vajaduse korral võtke PowerDisk välja.



- Vabastage PowerDiski pesa, tõmmates kollast avamiskeelt noole ① suunas ja tõmmake samal ajal PowerDiski pesa kollastest pidemepindadest hoides suunaga üles ja ära ②.
- Puhastage AutoDosi korpust ja PowerDiski pesa niiske lapiga.
- Kuivatage kõik osad korralikult, et pesupulber ei läheks tükki.


Jälgige, et puhastamisel ei jääks AutoDosi sisemusse niiskust.

Puhastamine ja hooldus



- Tõmmake kollast avamiskeelt noole suunas ① ja asetage samal ajal PowerDiski pesa uuesti sisse ②. Seejuures peavad nooled PowerDiski pesas ja vaateaknas osutama üksteise suunas. Pesa peab olema tasapinnaliselt.

AutoDosi kaas peab sulguma tihedalt, et pesupulber ei läheks tükki. Jälgige, et kõik tihendid oleksid puhastad, ja vajadusel puhastage tihendeid.

- Pange täidetud PowerDisk sisse ja vajutage ühtlaselt alla, kuni see asetseb tasapinnaliselt.
- Sulgege AutoDosi kaas ja keerake seda, kuni kaane käepide asub täpselt sümboli  all (vt peatüki “Puhastusvahendid” jaotist “PowerDiski sisestamine”).

Kontrollige regulaarselt, ega alumisel pihustitorul pole ummistusi, et tagada AutoDosi väljastatud pesuvahendi täielik ärauhumine (vt peatüki “Puhastamine ja hooldus” jaotist “Pihustitorude puhastamine”).

Pihustitorude puhastamine

Toidujäänused võivad kleepuda pihustitoru düüside ja laagrite külge. Seejärel peaksite pihustitorusid regulaarselt (iga 2–4 kuu järel) kontrollima.

Ärge peske ilma pihustitorudeta.

⚠ Mustusest põhjustatud kahjustused tsirkulatsioonisüsteemis.

Ilma filtriteta satuvad suured toidujäänused tsirkulatsioonisüsteemi ja võivad selle ummistada.

Ärge peske ilma alumise pihustitoru ja filtriteta.

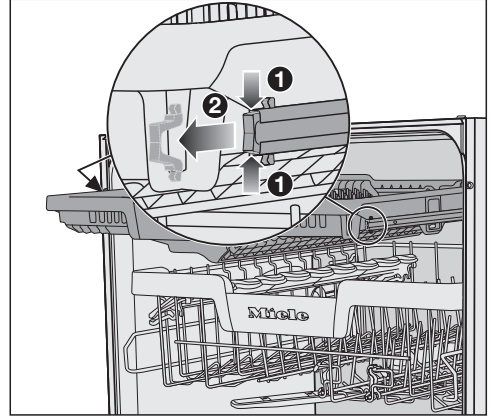
Jälgige, et filtreid ja pihustitorude puhastamisel ei satuks suured toidujäänused tsirkulatsioonisüsteemi.

■ Lülitage nõudepesumasin välja.

Söögiriistasahtli eemaldamine (kui on olemas)

Eemaldage esmalt söögiriistasahtel (kui see on olemas), et saaksite ülemise pihustitoru eemaldada.

■ Tõmmake söögiriistasahtel välja.

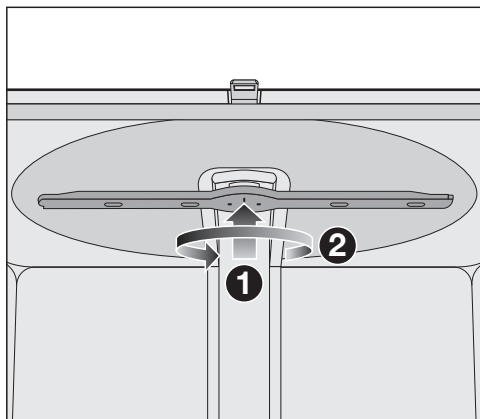


■ Vajutage siinide kinnitusklambreid söögiriistasahtli mõlemal küljel kokku ① ja samal ajal eemaldage kinnitusklambrit ②.

■ Võtke söögiriistasahtel täiesti välja.

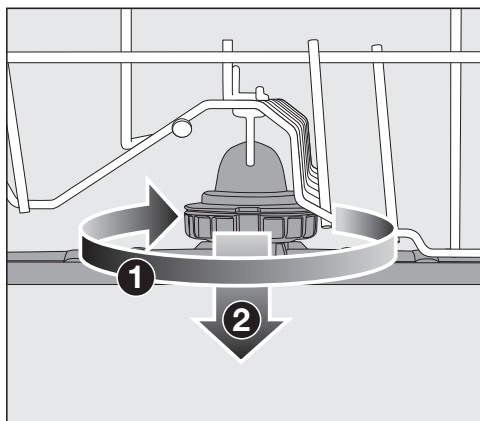
Puhastamine ja hooldus

Ülemise pihustitoru eemaldamine



- Vajutage ülemist pihustitoru üles **1**, et sisemine hammastik riivistuks, ja keerake pihustitoru vastupäeva lahiti **2** (vaatamissuund altpoolt).

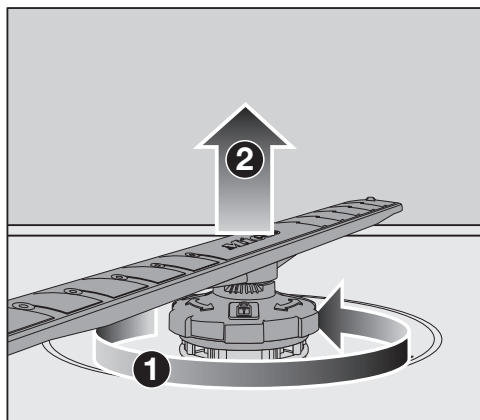
Keskmise pihustitoru eemaldamine



- Keerake keskmise pihustitoru kruviühendust päripäeva **1** (vaatamissuund ülevalt poolt) ja eemaldage pihustitoru **2**.

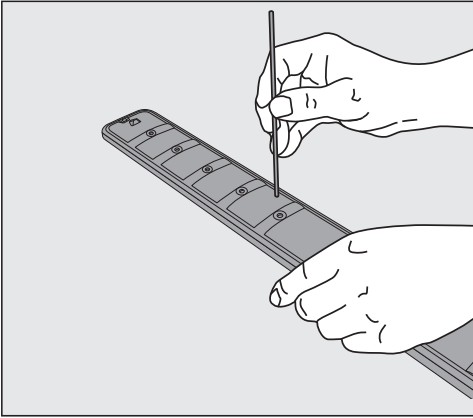
Alumise pihustitoru eemaldamine

- Tõmmake alumine korv välja.



- Keerake alumise pihustitoru kruviühendust vastupäeva **1** (vaatamissuund ülevalt poolt) ja tõmmake pihustitoru suunaga üles ära **2**.

Pihustitorude puhastamine

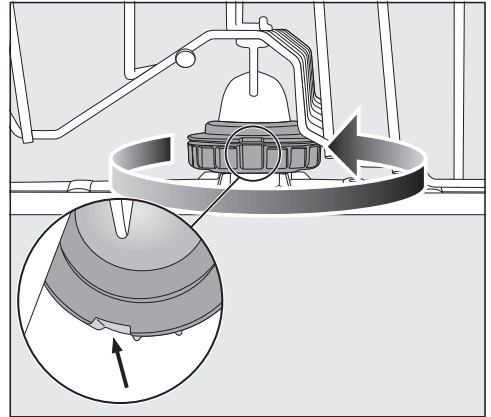


- Vajutage düüsidest olevad toidujäänused terava esemega pihustitoru sisse.
- Peske pihustitoru hoolikalt voolava vee all.

Ülemise pihustitoru paigaldamine

- Asetage ülemine pihustitoru kohale ja keerake käega kinni.

Keskmise pihustitoru paigaldamine

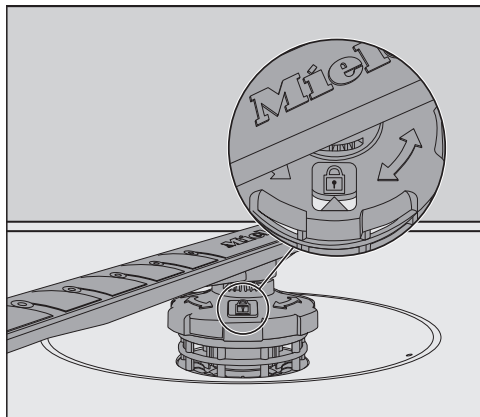



- Asetage keskmine pihustitoru uuesti paigale ja keerake keermesliitmikku päripäeva (vaatamissuund ülespoole), kuni see lukustub. Jälgige, et lukustuse sälgud oleksid ülestikku.


Puhastamine ja hooldus

Alumise pihustitoru paigaldamine

- Asetage alumine pihustitoru kohale ja jälgige, et filtrikomplekt oleks tasaselt vastu pesukambri põhja.



- Keerake alumise pihustitoru kruviühendust päripäeva (vaatamissuund üles), kuni vaateakna nool näitab lukusümbolile .
- Kontrollige, kas pihustitorud saavad vabalt pöörelda.

 Mustusest põhjustatud kahjustused tsirkulatsioonisüsteemis.


Alumise pihustitoruga kinnitatakse filtrikomplekt. Ilma filtriteta võivad suured toidujäänused tsirkulatsioonisüsteemi sattuda ja selle ummistada. Ärge peske ilma alumise pihustitoru ja filtriteta.

Söögiriistasahtli paigaldamine (kui on olemas)

- Lükake söögiriistasahtel eest siinidele tagasi.
- Asetage kinnitusklambrid söögiriistasahkli mõlemal küljel siinidesse tagasi.

Pesukambris olevate filtrite kontrollimine

Pesukambri põhjas olev filtrikomplekt püüab pesuveest kinni suured toidujäänused. Nii ei satu mustus tsirkulatsioonisüsteemi, kust see pihustitorude kaudu uuesti pesukambrisse pihustatakse.

 Mustusest põhjustatud kahjustuste oht tsirkulatsioonisüsteemis.

Ilma filtriteta satuvad suured toidujäänused tsirkulatsioonisüsteemi ja võivad selle ummistada.

Ärge peske ilma alumise pihustitoru ja filtriteta.

Jälgige, et filtrite ja pihustitorude puhastamisel ei satuks suured toidujäänused tsirkulatsioonisüsteemi.

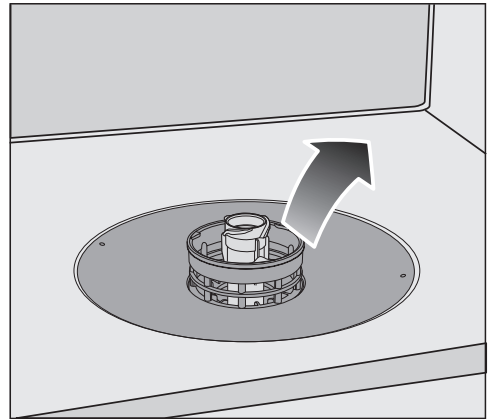
Filtrid võivad koguneva mustuse tõttu aja jooksul ummistuda. Perioodi pikkus sõltub teie majapidamises valitsevatest tingimustest.

Pärast 50 programmi läbimist kuvatakse ekraanil teade Sieb kontrollieren.

- Kontrollige filtrikomplekti.
- Vajadusel puhastage filtrikomplekti.
- Kinnitage seejärel teade nupuga OK.

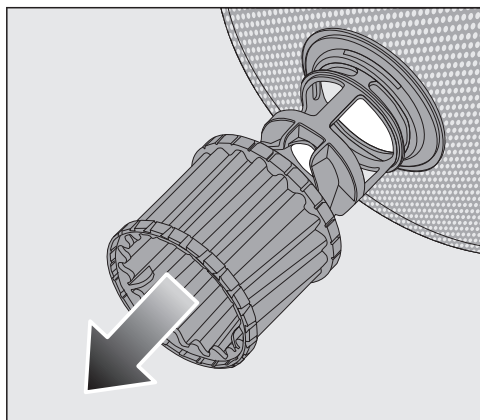
Filtrite puhastamine

- Lülitage nõudepesumasin välja.
- Eemaldage alumine pihustitoru (vt peatüki “Puhastamine ja hooldus” jaotist “Pihustitorude puhastamine”).
- Enne filtrikombinatsiooni väljavõtmist eemaldage suured mustuseosad, et need ei satuks tsirkulatsioonisüsteemi.




- Võtke filtrikomplekt välja.


Puhastamine ja hooldus



- Filtri sisekülje puhastamiseks tõmmake mikrofilter plastrõngast suunaga alla filtrikomplektilt maha.
- Puhastage kõiki osi voolava vee all. Vajadusel kasutage puhastamiseks nõudepesuharja.
- Asetage mikrofilter uuesti filtrikomplektile.
- Asetage filtrikombinatsioon tagasi nii, et see paigutuks siledalt pesukambri põhjale.
- Asetage alumine pihustitoru kruviühendusega uuesti filtrikomplektile.




- Keerake kruviühendust päripäeva, kuni vaateakna nool näitab lukusümbolile .

 Mustusest põhjustatud kahjustuste oht tsirkulatsioonisüsteemis. Alumise pihustitoruga kinnitatakse filtrikomplekt. Ilma filtriteta võivad suured toidujäänused tsirkulatsioonisüsteemi sattuda ja selle ummistada. Ärge peske ilma alumise pihustitoru ja filtriteta.

Vee sisselaske sõelfiltri puhastamine

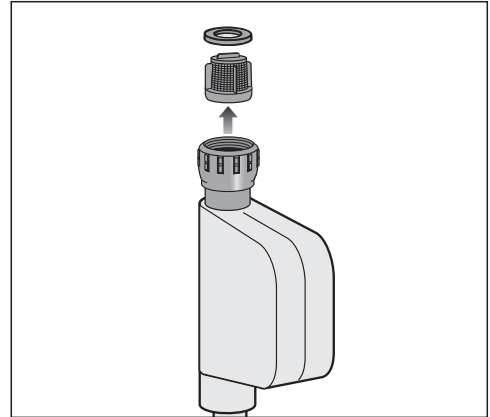
Vee sisselaskeklapi kaitseks on ühenduskohta paigaldatud sõelfilter. Kui see sõelfilter on määrdunud, jõuab pesukambrisse liiga vähe vett.

 Võrgupinge võib tekitada elektrilöögi ohtu.

Veeühenduse plastkorpus sisaldab elektrilist ventiili.

Ärge kastke korpust vedelikesse.

- Lahutage nõudepesumasin toitevõrgust.
Selleks lülitage nõudepesumasin välja ning tõmmake siis pistik välja.
- Sulgege veekraan.
- Keerake vee sisselaskeventiil lahti.



- Võtke ühenduskohest tihendussein välja.
- Võtke plastsõela põõnast reguleeritavate tangide või näpitsatega kinni ja tõmmake filter välja.
- Puhastage filtrit voolava vee all.
- Tagasipanek toimub vastupidises järjekorras.

Keerake ühenduskoht tugevalt veekraani külge. Avage aeglaselt veekraan. Kui immitseb vett, keerake keermesliitmik üle.

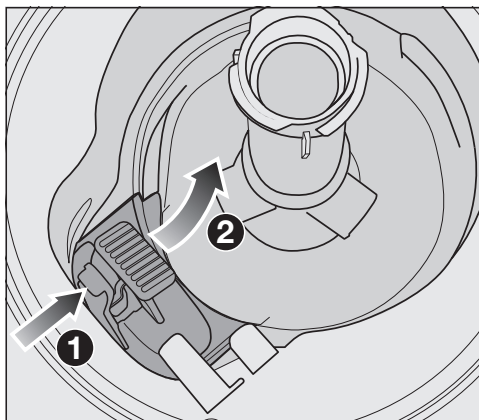
Sõelfilter **tuleb** pärast puhastamist uuesti paigaldada.

Puhastamine ja hooldus

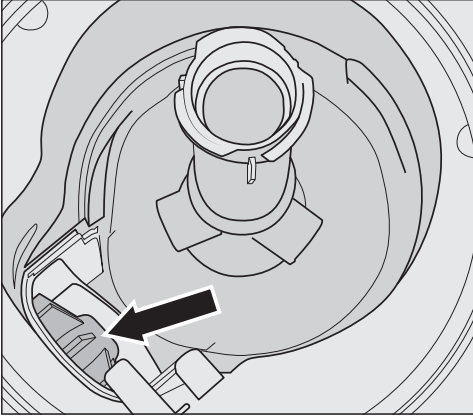
Tühjenduspumba puhastamine

Kui pesukambris on pärast programmi lõppemist veel vett, siis ei pumbatud vett välja. Tühjenduspump võib olla võõrkehade tõttu blokeeritud. Võõrkehad saab hõlpsalt eemaldada.

- Lahutage nõudepesumasin toitevõrgust. Selleks lülitage nõudepesumasin välja ning tõmmake siis pistik välja.
- Eemaldage pesukambrist filtrikomplekt (vt peatüki “Puhastamine ja hooldus” jaotist “Filtrite puhastamine”).
- Ammutage vesi väikese anumaga pesukambrist välja.



- Vajutage tühjenduspumba katte lukustus sisse ①.
- Kallutage katet sisse, kuni selle saab eemaldada ②.
- Peske katet korralikult voolava vee all ja eemaldage kõik võõrkehad.



Katte all asub tühjenduspump (nool).

⚠ Klaasikildudest põhjustatud vigastusoht.

Klaasikillud on tühjenduspumbas eriti halvasti nähtavad.

Puhastage tühjenduspumpa ettevaatlikult.

- Eemaldage tühjenduspumbast ettevaatlikult kõik võõrkehad. Kontrolliks keerake tühjenduspumba tiivikut käega. Tiivikut saab seejuures vaid katkendlikult keerata.
- Pange kate vertikaalselt ülalt tagasi.

Fikseerige kindlasti lukustus.


⚠ Asjatundmatust puhastamisest põhjustatud kahjustuste oht. Detailid on õrnad ja võivad puhastamisel kahjustada saada. Puhastage tühjenduspumpa ettevaatlikult.

Mida teha, kui ...





Enamiku igapäevase töö käigus esineda võivatest tõrgetest ja vigadest saate ise kõrvaldada. Paljudel juhtudel hoiate sellega kokku nii aega kui ka raha, kuna te ei pea kutsuma klienditeenindust.

Aadressilt www.miele.com/service leiate teavet tõrgete ise kõrvaldamise kohta.

Allolevad tabelid on teile abiks tõrke või vea põhjuste väljaselgitamisel ja kõrvaldamisel.

Kirjeldatakse vaid neid tõrkeid, mida kasutaja saab ise kõrvaldada. Kõik muud tõrked võetakse kokku  Fehler F all.



Tehnilised tõrked

Probleem	Põhjus ja selle kõrvaldamine
Nõudepesumasin ei hakka tööle.	Uks ei ole korralikult kinni. ■ Vajutage uks kuni lukustumiseni kinni.
	Toitepistik ei ole seinakontaktis. ■ Ühendage toitepistik.
	Kaitse lülitus välja. ■ Lülitage kaitse sisse (vähimat vajalikku kaitset vt tüübisildilt). ■ Kui kaitse rakendub uuesti, võtke ühendust Miele klienditeenindusega.
	Nõudepesumasin ei ole sisse lülitatud. ■ Lülitage nõudepesumasin andurnupuga  sisse.
Andurnupp  ei reageeri või reageerib alles pärast mitmekordset puudutamist.	Energiahaldus: vahetult enne andurnupu  puudutamist avati või suleti uks. Sellega lülitati nõudepesumasin juba sisse. Elektroonikal kulub töövalmiduse saavutamiseks mõni sekund. ■ Oodake mõni sekund pärast ukse avamist ja sulgemist. ■ Puudutage siis andurnuppu  .
Nõudepesumasin ei peese edasi.	Kaitse lülitus välja. Ekraan on pime ja nõudepesumasinat ei saa sisse lülitada. ■ Lülitage kaitse sisse (vähimat vajalikku kaitset vt tüübisildilt). ■ Kui kaitse rakendub uuesti, võtke ühendust Miele klienditeenindusega.


Probleem	Põhjus ja selle kõrvaldamine
Pärast programmi käivitumist ei ole näha optilise funktsioonikontrolli tulesid.	Valgusjuht ei ole korralikult paigaldatud. <ul style="list-style-type: none">■ Paigaldage valgusjuht korrektselt (vt montaažjuhendit).

Mida teha, kui ...

Veateated

Probleem	Põhjus ja selle kõrvaldamine
Optiline funktsioonikontroll vilgub kiiresti. Kõlab hoiatustoon. Ekraanil kuvatakse üks järgmistest tõrgetest:	Enne tõrke kõrvaldamist: <ul style="list-style-type: none">■ Lülitage nõudepesumasin välja.
 Fehler F	Võimalik, et on tekkinud tehniline tõrge. <ul style="list-style-type: none">■ Lülitage nõudepesumasin mõne sekundi möödumisel uuesti sisse.■ Valige soovitud programm.■ Sulgege uks. Kui veateadet kuvatakse uuesti, on tegu tehnilise tõrkega. <ul style="list-style-type: none">■ Lülitage nõudepesumasin välja.■ Sulgege veekraan.■ Võtke ühendust Miele klienditeenindusega.
 Waterproof	Veelekke kaitsesüsteem (Waterproof-süsteem) on aktiveerunud. <ul style="list-style-type: none">■ Lülitage nõudepesumasin välja.■ Sulgege veekraan.■ Võtke ühendust Miele klienditeenindusega.

Ukselink


Probleem	Põhjus ja selle kõrvaldamine
<p>Optiline funktsioonikontroll vilgub kiiresti. Kõlab hoiatustoon. Ekraanil kuvatakse järgmist tõrget:</p>	<p>Enne tõrke kõrvaldamist:</p> <ul style="list-style-type: none"> ■ Lülitage nõudepesumasin välja.
<p> Fehler Tür</p>	<p>Uks ei avane automaatselt. Võimalik, et on tekkinud tehniline tõrge.</p> <ul style="list-style-type: none"> ■ Avage uks käsitsi (vt peatüki “Esmakordne kasutuselevõtt” jaotist “Ukse avamine”) ja lülitage nõudepesumasin uuesti sisse. ■ Kui veateade kuvatakse uuesti, võtke ühendust Miele klienditeenindusega.
	<p>Uks ei sulgu automaatselt. Mõnikord takistab ukse sulgumist mõni ese.</p> <ul style="list-style-type: none"> ■ Eemaldage vajaduse korral takistus ja lülitage nõudepesumasin uuesti sisse. ■ Kui veateade kuvatakse uuesti, võtke ühendust Miele klienditeenindusega.

Mida teha, kui ...

Viga vee juurdevoolus





Probleem	Põhjus ja selle kõrvaldamine
Optiline funktsioonikontroll vilgub kiiresti. Kõlab hoiatustoon. Ekraanil kuvatakse üks järgmistest teadetest:	
☞ Wasserhahn öffnen	Veekraan on kinni. ■ Avage veekraan täielikult.
☞ Wasserzulauf	Enne tõrke kõrvaldamist: ■ Lülitage nõudepesumasin välja. Viga vee juurdevoolus. ■ Avage veekraan täielikult ja käivitage programm uuesti. ■ Puhastage filtrit vee sisselaskes (vt peatüki “Puhastamine ja hooldus” jaotist “Vee sisselaskes sõelfiltri puhastamine”). ■ Voolusurve on madalam kui 50 kPa. Küsige montöörilt võimaliku lahenduse kohta. ■ Võimalik, et hoonepoolne vee äravooluühendus asetseb liiga madalal ja te peate vee äravoolu õhutada (vt peatüki “Paigaldus” jaotist “Vee äravool”).
Programmis SolarSpar kuvatakse ekraanil järgmist tõrget: Zulauftemperatur zu niedrig	Sissevoolav vesi ei ole saavutanud vajalikku temperatuuri 45 °C (vt peatüki “Paigaldus” jaotist “Vee sissevool”). ■ Käivitage programm uuesti. ■ Kui veateade kuvatakse uuesti, kasutage mõnda muud programmi.






Viga vee äravoolus

Probleem	Põhjus ja selle kõrvaldamine
<p>Optiline funktsioonikontroll vilgub kiiresti. Kõlab hoiatustoon. Ekraanil kuvatakse järgmist teadet:  Wasserablauf</p>	<p>Enne tõrke kõrvaldamist:</p> <ul style="list-style-type: none"> ■ Lülitage nõudepesumasin välja. <p>Tõrge vee äravoolus. Võimalik, et pesukambris on vesi.</p> <ul style="list-style-type: none"> ■ Puhastage filtrikomplekt (vt peatüki “Puhastamine ja hooldus” jaotist “Filtrite puhastamine”). ■ Puhastage tühjenduspump (vt peatüki “Puhastamine ja hooldus” jaotist “Tühjenduspumba puhastamine”). ■ Eemaldage tühjendusvoolikust võimalik murdekoht või keerd.

Mida teha, kui ...

Tõrge AutoDosis (pesuvahendi automaatne doseerimine)

Probleem	Põhjus ja selle kõrvaldamine
Ekraanil kuvatakse järgmist teadet: PowerDisk prüfen	Funktsioon  <i>AutoDos</i> on aktiveeritud. PowerDisk on sisestamata või sisestati see tühjana. <ul style="list-style-type: none">■ Kinnitage teade PowerDisk prüfen nupuga OK.■ Sisestage täis PowerDisk.■ Valige andurnupuga \vee/\wedge teade Vorhanden ja kinnitage see nupuga OK (vt peatüki “Puhastusvahendid” jaotist “Pesuvahendi automaatne doseerimine / AutoDos”).■ Kui te ei soovi pesuvahendi automaatset doseerimist kasutada, inaktiveerige funktsioon andurnupuga  <i>AutoDos</i> või kinnitage teade Nicht vorhanden nupuga OK.
Optiline funktsioonikontroll vilgub kiiresti. Kõlab hoiatustoon. Programm ei käivitu või juba käivitud programm ei lähe edasi. Ekraanil kuvatakse järgmist teadet: AutoDos-Deckel offen	AutoDosi kaas ei ole korralikult kinni. <ul style="list-style-type: none">■ Sulgege AutoDosi kaas ning lukustage kaas täielikult (vt peatüki “Puhastusvahendid” jaotist “Pesuvahendi automaatne doseerimine / AutoDos”).■ Kui kaant ei saa täielikult sulgeda, kontrollige, kas PowerDiski pesa asetseb tasaselt (vt peatüki “Pesuvahendid” jaotist “PowerDiski sisestamine”).■ Kui veateade kuvatakse uuesti, võtke ühendust Miele klienditeenindusega.
Ekraanil kuvatakse järgmist teadet: PowerDisk leer. AutoDos deaktivieren mit OK.	Funktsioon  <i>AutoDos</i> on aktiveeritud ja PowerDisk on tühi. <ul style="list-style-type: none">■ Vahetage PowerDisk välja (vt peatüki “Puhastusvahendid” jaotist “Pesuvahendi automaatne doseerimine / AutoDos”). Kui te ei soovi pesuvahendi automaatset doseerimist kasutada, inaktiveerige funktsioon nupuga OK või andurnupuga  <i>AutoDos</i> .


Probleem	Põhjus ja selle kõrvaldamine
<p>Optiline funktsioonikontroll vilgub kiiresti. Programmi lõpus võib kõlada hoiatusheli ja ekraanil võidakse kuvada järgmine teade:  Fehler F601</p>	<p>Tekkis AutoDosi tõrge või ei ole PowerDiski pesa paigaldatud.</p> <ul style="list-style-type: none"> ■ Lülitage nõudepesumasin välja. ■ Vajaduse korral võtke PowerDiski pesa välja ja pange see uuesti sisse (vt peatüki “Puhastusvahendid” jaotist “Pesuvahendi automaatne doseerimine / AutoDos”). ■ Lülitage nõudepesumasin uuesti sisse ja käivitage programm uuesti. <p>Kui veateadet kuvatakse uuesti, on tegu tehnilise tõrkega. Saate oma nõudepesumasinat aga edasi kasutada, kui võtate PowerDiski pesa veel kord välja ja panete uuesti sisse. Pärast kaane sulgemist inaktiveerige pesuvahendi automaatne doseerimine andurnupuga  <i>AutoDos</i> ja doseerige pesuvahendit pesuvahendilahtri kaudu käsitsi (vt peatüki “Pesuvahendid” jaotist “Pesuvahendi käsitsi doseerimine”).</p> <ul style="list-style-type: none"> ■ Kui soovite pesuvahendi automaatset doseerimist jälle kasutada, võtke ühendust Miele klienditeenindusega.
<p>Optiline funktsioonikontroll vilgub kiiresti. Programmi lõpus võib kõlada hoiatusheli ja ekraanil võidakse kuvada järgmine teade: Wartung AutoDos Nõudepesumasin ei lülitu programmi lõpus välja. Võimalik, et nõud ei ole puhtad, sest ei doseeritud piisavat pesuvahendikogust. Funktsioon  <i>AutoDos</i> inaktiveeritakse programmi kulgemise ajal automaatselt.</p>	<p>PowerDisk on sisestamata või sisestati see tühjana või AutoDos on pesuvahendijääkide tõttu blokeeritud. Piisavat pesuvahendi doseerimist ei toimu. Funktsioon  <i>AutoDos</i> inaktiveeriti automaatselt.</p> <ul style="list-style-type: none"> ■ Lülitage nõudepesumasin välja ja uuesti sisse. <p>Ekraanil kuvatakse mitut teadet.</p> <ul style="list-style-type: none"> ■ Puhastage AutoDosi (vt peatüki “Puhastusvahendid” jaotist “AutoDosi puhastamine”). ■ Sisestage täis PowerDisk ja sulgege AutoDosi kaas. ■ Puhastage alumine pihustitoru (vt peatüki “Puhastamine ja hooldus” jaotist “Pihustitorude puhastamine”). ■ Kinnitage teated vastavalt nupuga <i>OK</i>. ■ Aktiveerige funktsioon  <i>AutoDos</i>, kinnitades teate <i>AutoDos möglich</i> nupuga <i>OK</i>. ■ Käivitage programm uuesti.

Mida teha, kui ...

Pihustitorude tõrge

Probleem	Põhjus ja selle kõrvaldamine
<p>Programmi kulgemise ajal ja programmi lõpus kuvatakse ekraanil järgmist teadet: Sprüharne prüfen Nõudepesumasin ei lülitu programmi lõpus välja. Võimalik, et nõud ei ole puhtad, sest pesuvahendit ei doseeritud.</p>	<p>Alumine pihustitoru on blokeeritud ja alumise pihustitoru düüsid on ummistunud. AutoDosi väljastatud pesuvahendit ei pruugita täielikult ära uhtuda.</p> <ul style="list-style-type: none">■ Lülitage nõudepesumasin välja ja uuesti sisse. <p>Ekraanil kuvatakse teade.</p> <ul style="list-style-type: none">■ Tehke alumisele pihustitorule pöörlemiskontroll ja kui vaja, paigutage nõud masinas ümber, kui need blokeerivad pihustitoru.■ Puhastage alumine pihustitoru (vt peatüki “Puhastamine ja hooldus” jaotist “Pihustitorude puhastamine”).■ Kinnitage teade nupuga OK.■ Käivitage programm uuesti.

Nõudepesumasina üldised probleemid

Probleem	Põhjus ja selle kõrvaldamine
Ust ei saa koputamise abil avada.	<p>Ukse avamine funktsiooniga Knock2open on püsivalt välja lülitatud.</p> <ul style="list-style-type: none"> ■ Lülitage ukse avamine uuesti sisse (vt peatüki “Seadistused” jaotist “Knock2open”). <p>Kui ukse avamine ei peaks töötama või on volukatkestus, saate ukse käsitsi avada kaasasoleva ukse-avamisabiga (vt peatüki “Esmakordne kasutuselevõtt” jaotist “Ukse avamisabi”).</p>
Märgutuled ja ekraan on kustunud.	<p>Nõudepesumasin lülitub energia säästmiseks automaatselt välja.</p> <ul style="list-style-type: none"> ■ Lülitage nõudepesumasin andurnupuga  uuesti sisse.
Ukse avamisel ei lülitu pesukambri valgustus sisse.	<p>Pesukambri valgustus on püsivalt välja lülitatud.</p> <ul style="list-style-type: none"> ■ Lülitage pesukambri valgustus uuesti sisse (vt peatüki “Seadistused” jaotist “BrilliantLight”).
	<p>Pesukambri valgustus on katki.</p> <ul style="list-style-type: none"> ■ Võtke ühendust Miele klienditeenindusega.
Pesuvahendilahtrisse on pärast pesemist kleepunud pesuvahendijäägid.	<p>Pesuvahendisahtel oli vahendi lisamisel veel niiske.</p> <ul style="list-style-type: none"> ■ Valage pesuvahendit ainult kuiva lahtrisse.
Pesuvahendilahtri kaant ei saa sulgeda.	<p>Kinnikleepunud pesuvahendijäägid ummistavad lukustuse.</p> <ul style="list-style-type: none"> ■ Eemaldage pesuvahendijäägid.
Pärast programmi lõppemist jääb niiskus veel ukse siseküljele ja masina seintele.	<p>See on kuivatussüsteemi normaalne tööviis. Niiskus aurustub mõne aja möödudes.</p>

Mida teha, kui ...

Probleem	Põhjus ja selle kõrvaldamine
Pärast programmi lõppemist on pesukambris vett.	Enne tõrke kõrvaldamist: <ul style="list-style-type: none">■ Lülitage nõudepesumasin välja.
	Pesukambris olev filtrikomplekt on ummistunud. <ul style="list-style-type: none">■ Puhastage filtrikomplekt (vt peatüki “Puhastamine ja hooldus” jaotist “Filtrite puhastamine”).
	Tühjendusump on blokeeritud. <ul style="list-style-type: none">■ Puhastage tühjendusump (vt peatüki “Puhastamine ja hooldus” jaotist “Tühjendusumba puhastamine”).
	Tühjendusvoolik on kokku murtud. <ul style="list-style-type: none">■ Kõrvaldage voolikust murdekoht.
Pesukambris ebameeldiva lõhna teke	Peamiselt madala pesutemperatuuriga (< 50 °C) pesuprogrammide kasutamisel on pesukambris oht bakterite ja ebameeldiva lõhna tekkeks. <ul style="list-style-type: none">■ Kasutage regulaarselt kõrge temperatuuriga programmi. Sellega välditakse setete ja ebameeldiva lõhna teket.

Müra

Probleem	Põhjus ja selle kõrvaldamine
Vasardav heli pesukambris	Üks pihustitoru lööb vastu mõnd nõud. <ul style="list-style-type: none"> ■ Avage ettevaatlikult uks ja paigutage nõud, mis pihustitorusid takistavad, teisiti.
Laperdav heli pesukambris	Nõud liiguvad pesukambris. <ul style="list-style-type: none"> ■ Avage ettevaatlikult uks ja paigutage nõud, mis pihustitorusid takistavad, kindlalt paigale.
	Tühjenduspumbas on võõrkeha (nt kild). <ul style="list-style-type: none"> ■ Eemaldage võõrkeha tühjenduspumbast (vt peatüki "Puhastamine ja hooldus" jaotist "Tühjenduspumba puhastamine").
Lööv heli veevoolikus	Heli võib tuleneda kohapealsest paigaldusest või liiga väikese ristlõikega veetorst. <ul style="list-style-type: none"> ■ See ei mõjuta nõudepesumasina tööd. Vajadusel küsige paigaldajalt.

Mida teha, kui ...

Mitterahuldav pesutulemus

Probleem	Põhjus ja selle kõrvaldamine
Nõud ei ole puhtad.	Nõud ei olnud õigesti masinasse asetatud. <ul style="list-style-type: none">■ Järgige nõuandeid peatükis “Nõude ja söögiriistade asetamine masinasse”.
	Programm oli liiga nõrk. <ul style="list-style-type: none">■ Valige tugevam programm (vt peatükki “Programmide ülevaade”).■ Aktiveerige funktsioon Extra sauber (vt peatüki “Seadistused” jaotist “Extra sauber”).■ Aktiveerige funktsioon “2. vaheloputus” (vt peatüki “Seadistused” jaotist “2. vaheloputus”).
	Doseerisite liiga vähe pesuvahendit. <ul style="list-style-type: none">■ Kasutage pesuvahendi käsitsi doseerimisel rohkem pesuvahendit või vahetage vajaduse korral pesuvahendit.■ Puhastusvahendi automaatsel doseerimisel (kui on olemas) suurendage doseerimiskogust (vt peatüki “Seadistused” jaotist “AutoDos”).
	Pihustitorud on nõudega blokeeritud. <ul style="list-style-type: none">■ Tehke pihustitorudele pöörlemiskontroll ja kui vaja, paigutage nõud masinas ümber.
	Pesukambris olev filtrikomplekt ei ole puhas või õigesti paigaldatud. Selle tagajärjel võivad ka pihustitorude düüsid ummistunud olla. <ul style="list-style-type: none">■ Puhastage filtrikomplekt või paigaldage see õigesti.■ Vajaduse korral puhastage pihustitorud (vt peatüki “Puhastamine ja hooldus” jaotist “Pihustitorude puhastamine”).
Klaasidele ja söögiriistadele jäävad triibud. Klaasidele tekib sinakas kuma. Setted saab ära pühkida.	Loputusvahendi kogus on seadistatud liiga suureks. <ul style="list-style-type: none">■ Vähendage doseerimiskogust (vt peatüki “Seadistused” jaotist “Loputusvahend”).

Probleem	Põhjus ja selle kõrvaldamine
<p>Nõud ei saa kuivaks või klaasid ja söögiriistad on plekilised.</p>	<p>Loputusvahendit on liiga vähe doseeritud või on loputusvahendipaak tühi.</p> <ul style="list-style-type: none"> ■ Täitke paak loputusvahendiga, suurendage doseerimiskogust või vahetage järgmisel korral loputusvahendit (vt peatüki “Esmakordne kasutuselevõtt” jaotist “Loputusvahend”).
	<p>Võtsite nõud liiga vara masinast välja.</p> <ul style="list-style-type: none"> ■ Võtke nõud masinast välja hiljem (vt peatüki “Kasutamine” jaotist “Nõude väljavõtmine masinast”).
	<p>Valitud programmi kuivatusfaasi kestusest ei piisa nende nõude (eelkõige plastnõud) jaoks.</p> <ul style="list-style-type: none"> ■ Valige funktsioon Extra trocken (vt peatüki “Seadistused” jaotist “Extra trocken”).
	<p>Kasutate mitmeotstarbelisi puhastustooteid, mille kuivatusjõudlus on liiga nõrk.</p> <ul style="list-style-type: none"> ■ Vahetage puhastusvahendit või lisage loputusvahendit (vt peatüki “Esmakordne kasutuselevõtt” jaotist “Loputusvahend”).
<p>Klaasid värvuvad pruunikas-sinakaks. Setteid ei saa ära pühkida.</p>	<p>Pesuvahendi koostisosad on klaasile ladestunud.</p> <ul style="list-style-type: none"> ■ Vahetage kohe pesuvahendit.
<p>Klaasid muutuvad läbi paistmatuks ja muudavad värvi. Setteid ei saa ära pühkida.</p>	<p>Klaasid ei sobi nõudepesumasinas pesemiseks. Pind on muutunud.</p> <ul style="list-style-type: none"> ■ Seda ei saa kõrvaldada. Ostke klaasid, mida tohib nõudepesumasinas pesta.
<p>Tee- või huulepulgajäljed ei ole täielikult eemaldatud.</p>	<p>Valitud programmil oli liiga madal temperatuur.</p> <ul style="list-style-type: none"> ■ Valige kõrgema temperatuuriga programm.
	<p>Pesuvahendil on liiga nõrk toime.</p> <ul style="list-style-type: none"> ■ Vahetage pesuvahendit.
<p>Nõudel on valge kiht. Klaasid ja söögiriistad on muutunud piimjaks. Setted saab ära pühkida.</p>	<p>Loputusvahendi kogus on liiga väike.</p> <ul style="list-style-type: none"> ■ Suurendage doseerimiskogust (vt peatüki “Seadistused” jaotist “Loputusvahend”).
	<p>Soolapaagis ei ole soola.</p>

Mida teha, kui ...

Probleem	Põhjus ja selle kõrvaldamine
	<ul style="list-style-type: none">■ Täitke paak soolaga (vt peatüki “Esmakordne kasutuselevõtt” jaotist “Spetsiaalsool”). <p>Soolapaagi kork ei ole kõvasti kinni keeratud.</p> <ul style="list-style-type: none">■ Asetage kork paagile otse ja keerake korralikult kinni. <p>Kasutasite sobimatuid mitmeotstarbelisi pesuvahendeid.</p> <ul style="list-style-type: none">■ Vahetage pesuvahendit. Kasutage tablette või pulbrilist pesuvahendit, mis ei ole mitmeotstarbeline, ning lisage soola ja loputusvahendit. <p>Veepehmenusseade on programmeeritud liiga madalale vee karedusele.</p> <ul style="list-style-type: none">■ Programmeerige veepehmenusseade suuremale veekaredusele (vt peatüki “Seadistused” jaotist “Vee karedus”). <p>Doseerisite liiga palju pesuvahendit.</p> <ul style="list-style-type: none">■ Puhastusvahendi automaatsel doseerimisel (kui on olemas) vähendage doseerimiskogust (vt peatüki “Seadistused” jaotist “AutoDos”).■ Aktiveerige funktsioon “2. vaheloputus” (vt peatüki “Seadistused” jaotist “2. vaheloputus”). <p>Doseerisite liiga vähe mitmeotstarbelist pesuvahendit. Vee pehmendamise võimsusest ei piisa.</p> <ul style="list-style-type: none">■ Puhastusvahendi automaatsel doseerimisel (kui on olemas) suurendage doseerimiskogust (vt peatüki “Seadistused” jaotist “AutoDos”).■ Lisage veel soola.
Plastosad on värvi muutnud.	<p>Selle põhjuseks võivad olla looduslikud värvained, nt porganditest, tomatitest või ketšupist. Pesuvahendi kogus või pesuvahendi pleegitustoime oli looduslike värvainete jaoks liiga väike.</p> <ul style="list-style-type: none">■ Kasutage rohkem pesuvahendit (vt peatükki “Puhastusvahend”). <p>Juba värvunud nõud ei saa esialgset värvi tagasi.</p>

Probleem	Põhjus ja selle kõrvaldamine
Söögiriistadel on rooste jälgi.	<p>Söögiriistad ei ole piisavalt roostekindlad.</p> <ul style="list-style-type: none">■ Seda ei saa kõrvaldada. <p>Ostke söögiriistad, mida tohib nõudepesumasinas pesta.</p>
	<p>Programm ei käivitunud pärast soolapaagi täitmist. Soolajäägid satuvad tavalisse pesutsükklisse.</p> <ul style="list-style-type: none">■ Käivitage iga kord pärast soola lisamist ja soolapaagi kaane avamist kohe programm Salz ausspülen ilma nõudeta, et võimalikku ülejooksunud soolalahust lahjendada ja seejärel välja pumbata.
	<p>Soolapaagi kork ei ole kõvasti kinni keeratud.</p> <ul style="list-style-type: none">■ Asetage kork paagile otse ja keerake korralikult kinni.

Klienditeenindus

Aadressilt www.miele.com/service leiate teavet tõrgete ise kõrvaldamise ja Miele varuosade kohta.

Kontakt tõrgete korral

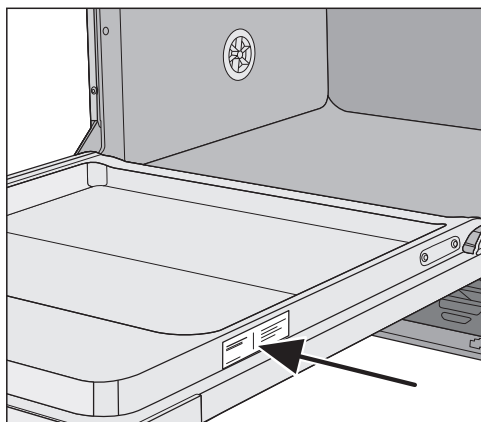
Tõrgete korral, mida te ise ei saa kõrvaldada, teavitage nt Miele müügiesindajat või Miele klienditeenindust.

Miele klienditeeninduse saate tellida veebis aadressil www.miele.ee/service.

Miele klienditeeninduse kontaktandmed leiate selle dokumendi lõpust.

Klienditeenindus vajab mudeli numbrit ja seerianumbrit (Fabr. / SN / Nr.). Mõlemad andmed on toodud tüübisildil.

Tüübisildi leiate ukse paremalt küljelt.

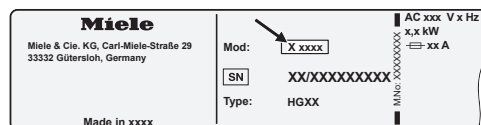


Andmebaas EPREL

Alates 1. märtsist 2021 on teave energiamärgise ja ökodisaini nõuete kohta saadaval energiamärgisega toodete Euroopa andmebaasis (EPREL).

Toodete andmebaasi leiate lingilt <https://eprel.ec.europa.eu/>. Siin tuleb sisestada mudelitähis.

Mudelitähise leiate tüübisildilt.



Garantii

Garantiaeg on 2 aastat.

Lisateavet leiate kaasasolevast garantiitingimuste kirjeldusest.

Juhised kontrollasutustele

Brošüüris “**Võrdlevad testid**” on toodud kogu vajalik teave seadmete testimiseks.

Brošüüri saab alla laadida Miele veebilehelt. Brošüüri leiate vastava nõudepesumasina mudeli lehe jaotisest “Downloads”.

Selle nõudepesumasina jaoks on saadaval pesuvahendid, puhastus- ja hooldusvahendid, samuti juurdeostetavad tarvikud.

Kõik tooted on kohandatud Miele seadmete jaoks.

Neid ja paljusid muid huvitavaid tooteid saate tellida Miele veebipoest, Miele klienditeenindusest või Miele edasimüüjalt.

Pesuvahend

Miele nõudepesumasina olete valinud kvaliteedi ja jõudluse. Alati optimaalsete tulemuste saavutamiseks on oluline kasutada ka õiget nõudepesuvahendit. Sest mitte iga kaupluses müüdav nõudepesuvahend ei pese igas nõudepesumasinas ühtmoodi hästi.

Seepärast on Miele nõudepesuvahend mõeldud kasutamiseks just Miele seadmetes.

PowerDisk

Miele spetsiaalne koostis ületamatuks puhastamiseks Miele nõudepesumasina pesuvahendi automaatse doseerimisega AutoDos.

- Miele eksklusiivne pulber
- loputusvahendi- ja soolafunktsiooniga
- hõbedat ja klaasi kaitsvate komponentidega
- aktiivse hapnikuga põhjaliku puhtuse saavutamiseks
- superensüümidega – efektiivne juba madalal pesutemperatuuril

Kareda vee korral soovitame täielikku Miele süsteemi PowerDisk, loputusvahend ja sool on kohandatud üksteisele.

Puhastustabletid

- särav tulemus isegi kangekaelse mustuse korral
- mitme funktsiooniga, nagu loputusvahend, sool ja klaaside kaitsevahend
- fosfaadivaba – hea keskkonna jaoks
- pakendit ei ole vaja avada tänu vees lahustuvale kilele

Puhastuspulber

- aktiivse hapnikuga põhjaliku puhtuse saavutamiseks
- ensüümidega – efektiivne juba madalal pesutemperatuuril
- klaasikorrosiooni vastase klaase kaitsva koostisega

Loputusvahend

- särav läige teie klaasidele
- toetab nõude kuivatamist
- klaasikorrosiooni vastase klaase kaitsva koostisega
- täpne ja lihtne doseerimine tänu spetsiaalsele sulgurile

Spetsiaalsool

- kaitseb masinat ja nõusid lubjasette eest
- eriti suureteraline

Juurdeostetavad tarvikud

Gerätepflege

Miele nõudepesumasina optimaalseks hoolduseks on olemas Miele puhastus- ja hooldustooted.

Masina puhastusvahend

- kasutamiseks programmiga Gerätepflege ilma pesuvahendi doseerimiseta
- nõudepesumasina efektiivne põhipuhasustus
- eemaldab rasvad, bakterid ja nende põhjustatud ebameeldivad lõhnad
- tagab perfektse pesutulemuse

Katlakivieemaldi

- eemaldab tugeva katlakivi
- õrn ja säästev tänu loodusliku sidrunhappe kasutamisele

Hooldusvahend

- eemaldab ebameeldivad lõhnad, katlakivi ja kergemad ladestused
- säilitab tihendite elastsuse ja tiheduse


Värskendi

- neutraliseerib ebameeldivaid lõhnu
- laimi ja roheline tee värskendab ja meeldiv lõhn
- lihtne ja mugav nõudekorvi külge kinnitada
- säästlik, jätkub 60 pesukorraks

Miele veelekke kaitsesüsteem


Nõuetekohase paigalduse korral garanteerib Miele oma veelekke kaitsesüsteemile (Waterproof-süsteem) täiskaitse nõudepesumasinast põhjustatud vee kahjustuste eest.

Vee sissevool

 Pesuvee põhjustatud oht tervisele.

Nõudepesumasinas olev vesi ei ole joogivesi!

Ärge jooge nõudepesumasinast võetud vett.

 Saastunud vee sisenemine põhjustab ohtu tervisele ja varale.

Sissevoolava vee kvaliteet peab vastama selle riigi joogiveenõuetele, kus nõudepesumasinat kasutatakse.

Ühendage nõudepesumasin joogivee ühendusega.

Nõudepesumasina võib ühendada külma ja kuni 60 °C sooja veega.

Kui sooja vett saadakse energeetiliselt soodsamalt, nt päikeseenergia koos tsirkulatsioonipumbaga, soovitame soojaveeühendust. Sellega säästate aega ja elektrienergiat. Samuti pestakse kõigis programmides sooja veega.

Programmi SolarSpar (kui on olemas) kasutamisel on vajalik soojaveeühendus minimaalselt 45 °C ja maksimaalselt 60 °C (sissevoolava vee temperatuur). Mida kõrgem on sissevoolava vee temperatuur, seda parem on pesu- ja kuivatustulemus.

Vee sissevooluvoolik on u 1,5 m pikkune. Pikendamise jaoks on Miele müügisinduses või Miele klienditeeninduses saadaval 1,5 m pikkune painduv metallvoolik (kontrollsurve 14 000 kPa / 140 bar).

Ühendamiseks on vajalik 3/4-tollise ühendussoonega sulgurventiil. Kui sulgurventiil puudub, tohib nõudepesumasinat joogiveetorustikuga ühendada ainult volitatud paigaldaja.

Veesurve peab olema vahemikus 50 kPa ja 1000 kPa. Suurema veesurve korral tuleb paigaldada reduktsiooni-klapp.

Paigaldus

⚠ Väljavoolav vesi põhjustab kahjustusi.

Keermesühendus on veetorustiku surve all ja väljavoolav vesi võib põhjustada kahjustusi.

Kontrollimaks, kas ühendus on lekkekindel, avage aeglaselt veekraan. Vajaduse korral korrigeerige tihendi ja keermesliitmiku asendit. Kontrollige korrapäraselt, kas keermesliitmikud on jätkuvalt lekkekindlad.

⚠ Ülerõhust põhjustatud kahjustuste oht.

Lühiajaliselt kõrgem veesurve võib kahjustada nõudepesumasina detaile.

Kasutage nõudepesumasinat ainult siis, kui see on ühendatud täielikult õhuvabasse torusüsteemi.



⚠ Toitepinge võib tekitada elektrilöögiohtu.

Vee sissevõtuvooliku sees on elektrit juhtivad detailid.

Vee sissevooluvoolikut ei tohi lühemaks lõigata ega kahjustada (vt joonist).

Vee äravool

Nõudepesumasina tühjendusüsteemi on sisse ehitatud tagasilöögiklapp, nii et must vesi ei saa tühjendusvooliku kau-
du masinasse voolata.

Nõudepesumasinal on u 1,5 m pikkune painduv tühjendusvoolik (sisemine läbimõõt: 22 mm).

Tühjendusvoolikut saab pikendada ühendusdetaili ja lisavooliku abil. Tühjendusvooliku pikkus tohib olla maksimaalselt 4 m ja pumba kõrgus 1 m.


Vooliku ühendamiseks olemasoleva tühjendusüsteemi külge kasutage furnituurikotis olevat voolikuklambrit (vt montaažijuhendit).

Vooliku võib paigaldada paremale või vasakule.

Tühjendusvooliku hoonepoolne ühendusliitmik võib olla sobiv eri voolikuläbimõõtude jaoks. Kui ühendusliitmik ulatub liiga sügavale tühjendusvooliku sisse, peab ühendusliitmiku lühemaks tegema. Vastasel korral võib tühjendusvoolik ummistuda.

Tühjendusvoolikut ei tohi lühemaks lõigata.

Paigaldage tühjendusvoolik ilma murdekohtadeta, surveta ja venituse-
ta.

 Väljavoolav vesi põhjustab kahjustusi.

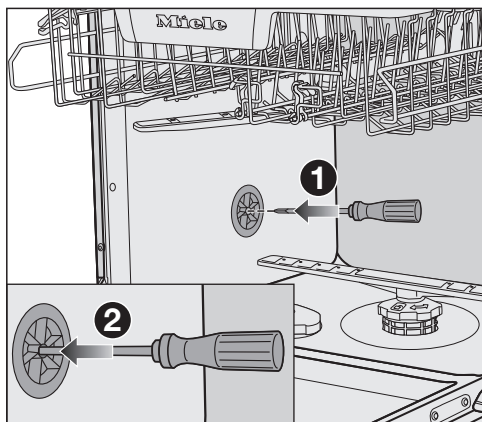
Väljavoolav vesi võib tekitada kahju. Veenduge pärast kasutuselevõttu, et vee äravool ei lekiks.

Paigaldus

Vee äravoolu õhutamine

Kui nõudepesumasina veeäravoolu ühendus jääb madalamale kui alumise nõudekorvi rullikute siinid, siis tuleb veeäravoolu õhutada. Muidu võib vesi programmi kestel pesukambrit välja voolata.

- Avage nõudepesumasina uks täielikult.



- Tõmmake alumine korv välja.
- Pange kruvikeeraja pesukambri vasakus seinas õhutusventiili keskmisesse avasse **1**.
- Vajutage kruvikeeraja edasi avasse ja torgake selle taga asuv membraan läbi **2**.

Veeäravoolu õhutusava on nüüd lahti.

Elektriühendus

Nõudepesumasin on valmis ühendamiseks kaitsemaandusega seinakontakti.

Paigaldage nõudepesumasin nii, et pistikupesa oleks vabalt ligipääsetav. Kui pistikupesa ei ole vabalt ligipääsetav, veenduge, et iga pooluse jaoks oleks olemas lahkliiti.




Ülekuumenemisest tingitud tuleoht.

Nõudepesumasina kasutamine harupesade või pikendusjuhtmetega võib põhjustada juhtme ülekoormust.

Ohutuse huvides ärge kasutage harupesi ega pikendusjuhtmeid.

Elektrivõrk peab vastama standardile VDE 0100.

Ohutuse huvides soovitame kasutada nõudepesumasina elektriliseks ühendamiseks mõeldud maja elektrisüsteemis tüüpi  rikkevoolukaitselüliti (RCD).

Kahjustunud toitejuhet tohib asendada ainult sama tüüpi spetsiaalse toitejuhtmega (saadaval Miele klienditeeninduses). Ohutuse huvides tohib vahetustöid teha ainult kvalifitseeritud spetsialist või Miele klienditeenindus.

Teave voolutarbe ja vastava kaitsme kohta on toodud käesolevas kasutusjuhendis ja tüübisildil. Võrrelge neid andmeid kohapealse elektriühenduse andmetega.

Kahtluse korral küsige nõu elektrikult.

Võimalik on ajutine või pidev kasutamine autonoomse või võrguga mittesünkroonse energiavarustussüsteemiga (nt minivõrgud, varusüsteemid). Kasutamise eeltingimus on, et energiavarustussüsteem vastab standardi EN 50160 või võrreldava standardi nõuetele. Elektrisüsteemi ja selles Miele seadmes ette nähtud kaitsemeetmete funktsioon ja tööviis peavad ka minivõrgus või võrguga mittesünkroonse kasutamise korral olema tagatud või need tuleb paigaldises asendada võrreldavate meetmetega. Seda kirjeldatakse näiteks VDE-AR-E 2510-2 ajakohases väljaandes.

Tehnilised andmed

Tehnilised andmed

Nõudepesumasin mudel	Tavaline	XXL
Kõrgus	80,5 cm (reguleeritav +6,5 cm)	84,5 cm (reguleeritav +6,5 cm)
Niši kõrgus	alates 80,5 cm (+6,5 cm)	alates 84,5 cm (+6,5 cm)
Laius	59,8 cm	59,8 cm
Niši laius	60 cm	60 cm
Sügavus	55 cm	55 cm
Kaal	max 47 kg	max 54 kg
Pinge	vt tüübisildilt	
Ühendusväärtus	vt tüübisildilt	
Kaitse	vt tüübisildilt	
Saadud vastavusmäärgised	vt tüübisildilt	
Maksimaalne vee voolusurve	50–1000 kPa (0,5–10 bar)	50–1000 kPa (0,5–10 bar)
Soojaveeühendus	kuni max 60 °C	kuni max 60 °C
Tühjendamiskõrgus	max 1 m	max 1 m
Pumpamiskaugus	max 4 m	max 4 m
Toitejuhe	u 1,7 m	u 1,7 m
Mahutavus	13/14 nõudekomplekti*	13/14 nõudekomplekti*

* sõltub mudelist

Tehnilised andmed

Nõudepesumasin mudel	Tavaline	XXL
Seisukord väljalülitatuna		kuni 0,50 W*
Ooterežiim		kuni 0,50 W*
Viitstart		kuni 4,00 W*
Võrguühendusega valmidusrežiim		kuni 2,00 W*
WiFi-mooduli sagedusriba		2,4000 GHz – 2,4835 GHz
WiFi-mooduli maksimaalne saatevõimsus		< 100 mW

* täpseid andmeid vt toote andmelehel

Vastavusdeklaratsioon

Käesolevaga kinnitab Miele, et see nõudepesumasin vastab direktiivile 2014/53/EL.

ELi vastavusdeklaratsiooni täielik tekst on saadaval ühel järgmistest internetiaadressidest:

- tooted, allalaadimine, aadressil www.miele.ee
- teenindus, teabenõue, kasutusjuhendid, aadressil www.miele.ee/majapidamine/teabenoue-385.htm, vajalik esitada toote nimetus või tootmisnumber

Garantii

Miele Eesti tagab ostjale – lisaks tema seaduslikele garantiikohustusnõuetele müüja suhtes ning neid piiramata – nõude järgmisele garantiikohustusele uute seadmete osas:

I Garantii kestus ja algus

1. Garantii antakse järgmiseks ajaks:

- 24 kuud majapidamisseadmetele nende otstarbekohase kasutamise korral
- 12 kuud professionaalsetele seadmetele nende otstarbekohase kasutamise korral

2. Garantiiperiood algab seadme müügikviitungil olevast kuupäevast.

Garantiitoimingud ja garantiist tulenevad asendustarned ei pikenda garantiiaega.

II Garantii tingimused

- Seade osteti volitatud edasimüüjalt või otse liikmesriigis, Šveitsis või Norras ning seda kasutatakse samuti nimetatud piirkonnas.
- Klienditeeninduse tehniku nõudmisel esitatakse garantiitõend (müügikviitung või täidetud garantiikaart).

III Garantii sisu ja ulatus

- Seadmel esinevad puudused kõrvaldatakse sobiva aja jooksul asjassepuutuvate osade tasuta remondi või asendamise teel. Selleks vajalikud kulud, nagu transpordi-, saatmis-, töö- ja varuosade kulud kannab Miele Eesti. Asendatud osad või seadmed antakse Miele Eesti omandusse.
- Garantii ei hõlma selle alla mittekuuluvaid kahjunõudeid Miele Eesti vastu, välja arvatud juhul, kui Miele Eesti lepinguline volitatud klienditeenindus tegutseb ettekatsetult või selgelt hooletult.
- Garantii ei hõlma kulutarvikute ja lisatarvikute tarnet.

IV Garantii piirangud

Garantii ei hõlma puudusi või rikkeid, mis on põhjustatud järgmistel asjaoludel.

- Puudulik ülesseadmine või paigaldamine, nt kehtivate ettevaatusabinõude või kirjalike kasutus-, paigaldus- ja montaažjuhiste mittejärgimine.
- Mitteotstarbekohane kasutamine ja asjatundmatu kasutamine või koormamine, nt sobimatute pesu- või loputusvahendite või kemikaalide kasutamine.
- Mõnes muus liikmesriigis, Šveitsis või Norras ostetud seadet ei ole erinevate tehniliste andmete tõttu võimalik kasutada või on seda võimalik kasutada ainult piirangutega.
- Välismõjud, nt transpordikahjud, löögi või kukkumise tagajärjel tekkinud kahju, ilmastiku või muude loodusjõudude põhjustatud kahjud.
- Remonttöid ja muudatusi on teinud isikud, keda ei ole Miele nendeks teenindustöödeks koolitanud ja volitanud.
- Kasutatud on varuosi, mis ei ole Miele originaalvaruosad ega Miele lubatud tarvikud.
- Klaasi purunemine või defektsed hõõglambid.
- Voolu- ja pingekoikumised, mis jäävad väljapoole tootja lubatud vahemikku.
- Kasutusjuhendis kirjeldatud hooldus- ja puhastustoimingute eiramine.

V Andmekaitse

Isikuandmeid kasutatakse ainult lepingupõhiseks menetluseks ning võimalikeks garantiitoiminguteks vastavalt andmekaitseseadusega sätestatud nõuetele.



Saksamaa - Miele & Cie. KG, Carl-Miele-Straße 29, 33332 Gütersloh

G 7783, G 7788, G 7790, G 7795

et-EE

M.-Nr. 12 480 660 / 00