

Miele

Ръководство за употреба



Подова прахосмукачка

HS12

bg-BG

M.-Nr. 11 288 681

Съдържание

Указания за безопасност и предупреждения	3
Описание на уреда	8
Вашият принос към опазването на околната среда	10
Бележка към европейския Регламент (ЕС) № 666/2013	11
Свързване	12
Употреба	17
Поставяне и съхранение	18
Техническо обслужване	20
Места, където можете да закупите торбички за прах и филтри	20
Индикация за смяна на торбичката за прах	21
Смяна на торбичката за прах	22
Смяна на филтъра за защита на мотора	23
Смяна на филтъра за изходящия въздух AirClean	23
Смяна на филтъра за изходящия въздух Active AirClean 30/HEPA AirClean 30.....	24
Преоборудване на филтъра за изходящия въздух	25
При преоборудване обърнете внимание на следното	25
Смяна на елементите за събиране на влакна	26
Поддръжка	27
Какво да правим, когато	28
Сервизно обслужване	29
Контакт при неизправности	29
Гаранция	29
Допълнително закупувана принадлежност	29

Указания за безопасност и предупреждения

Тази прахосмукачка отговаря на предписаните изисквания за безопасност. Неправилната употреба може да причини нараняване на хора и материални щети.

Преди първа употреба на прахосмукачката прочетете ръководството за употреба. То съдържа важни указания за безопасността, употребата и техническото обслужване на прахосмукачката. Така ще предпазите себе си и останалите и ще предотвратите възникването на щети.

Съгласно стандарта IEC 60335-1 Miele обръща изрично внимание на това, че главата “Свързване”, както и указанията за безопасност и предупрежденията трябва непременно да се прочетат и да се спазват.

Miele не може да бъде отговорна за щети, които са причинени от неспазване на тези указания.

Запазете това ръководство за употреба и го предайте на евентуалния следващ собственик.

Изключвайте прахосмукачката след всяка употреба, преди всяка смяна на аксесоари, преди всяко техническо обслужване, поддръжка и отстраняване на неизправност. Извадете щепсела от контакта.

Употреба по предназначение

- ▶ Тази прахосмукачка е предназначена за употреба в домакинството и в среда, подобна на домашната. Тя не е подходяща за употреба на строителни площадки.
- ▶ Тази прахосмукачка е предназначена за ежедневно почистване на килими, мокети и нечувствителни твърди подови покрития.
- ▶ Тази прахосмукачка не е предназначена за употреба на открито.
- ▶ Тази прахосмукачка е подходяща за използване до надморска височина 4000 m.

Указания за безопасност и предупреждения

- ▶ Използвайте прахосмукачката само за почистване на сухи материали. Не я използвайте за почистване на хора и животни. Използването на уреда за други цели и извършването на преустройства и промени по него са забранени.
- ▶ Лица, които поради своите физически, сетивни или умствени възможности или поради липса на опит и знания не са в състояние да обслужват безопасно прахосмукачката, не трябва да я използват без надзор или указания от отговорно лице.

Деца в домакинството

- ▶ Опасност от задушаване! В процеса на игра децата могат да се увият в опаковъчния материал (например фолио) или да го поставят и затегнат около главата си и да се задушат. Дръжте опаковката на недостъпно за децата място.
- ▶ Деца под 8 години трябва да се пазят от прахосмукачката, освен ако не са наблюдавани непрекъснато.
- ▶ Деца над 8 години може да използват прахосмукачката без надзор само ако работата с нея им е била обяснена, така че да могат да боравят с нея безопасно. Децата трябва да могат да разпознават и разбират възможните опасности вследствие на неправилно използване.
- ▶ Децата не трябва да почистват или поддържат прахосмукачката без надзор.
- ▶ Винаги наглеждайте децата, когато се намират в близост до прахосмукачката. Не позволявайте на децата да си играят с прахосмукачката.

Техническа безопасност

- ▶ Преди да използвате прахосмукачката, задължително я огледайте за външни, видими щети. Никога не използвайте повредена прахосмукачка.

Указания за безопасност и предупреждения

- ▶ Сравнете данните за свързване на фирмената табелка на прахосмукачката (мрежово напрежение и честота) с тези на електрическата мрежа. Тези данни трябва задължително да съвпадат. Прахосмукачката без изменения е подходяща за 50 Hz или 60 Hz.
- ▶ Мрежовият контакт трябва да осигурен с предпазител 16 А или 10 А бавен.
- ▶ Мрежовият контакт трябва да осигурен с предпазител 16 А или 10 А бавен.
- ▶ Надеждната и сигурна работа на тази прахосмукачка е гарантирана само ако тя е включена в обществената електрическа мрежа.
- ▶ Ремонт на прахосмукачката по време на гаранционния срок може да се извърши само от оторизиран от Miele сервиз, тъй като в противен случай при следващи повреди гаранцията отпада.
- ▶ Не използвайте захранващия кабел за носене на прахосмукачката и не дърпайте кабела, за да извадите щепсела от контакта. Не дърпайте захранващия кабел над остри ръбове и не го притискайте. Избягвайте да минавате с прахосмукачката през кабела. Захранващият кабел, щепселът и контактът може да се повредят и това да застраши Вашата безопасност.
- ▶ Не използвайте прахосмукачката, ако захранващият кабел е повреден. Повреденият захранващ кабел може да се смени само заедно с кабелния барабан. От съображения за безопасност смяната може да се извърши само от оторизиран от Miele специалист или от сервиз на Miele.
- ▶ Никога не потапяйте прахосмукачката във вода и я почиствайте само със суха или леко навлажнена кърпа.
- ▶ Възлагайте ремонтите само на оторизиран от Miele специалист. Вследствие на неправилни ремонти могат да възникнат значителни опасности за потребителите.

Указания за безопасност и предупреждения

- ▶ Miele гарантира, че изискванията за безопасност са изпълнени само при използването на оригинални резервни части. Дефектни компоненти могат да бъдат сменени само с оригинални резервни части.
- ▶ Опаковката предпазва прахосмукачката от повреди при транспортиране. Препоръчваме да запазите опаковката, за да я използвате при транспортиране.

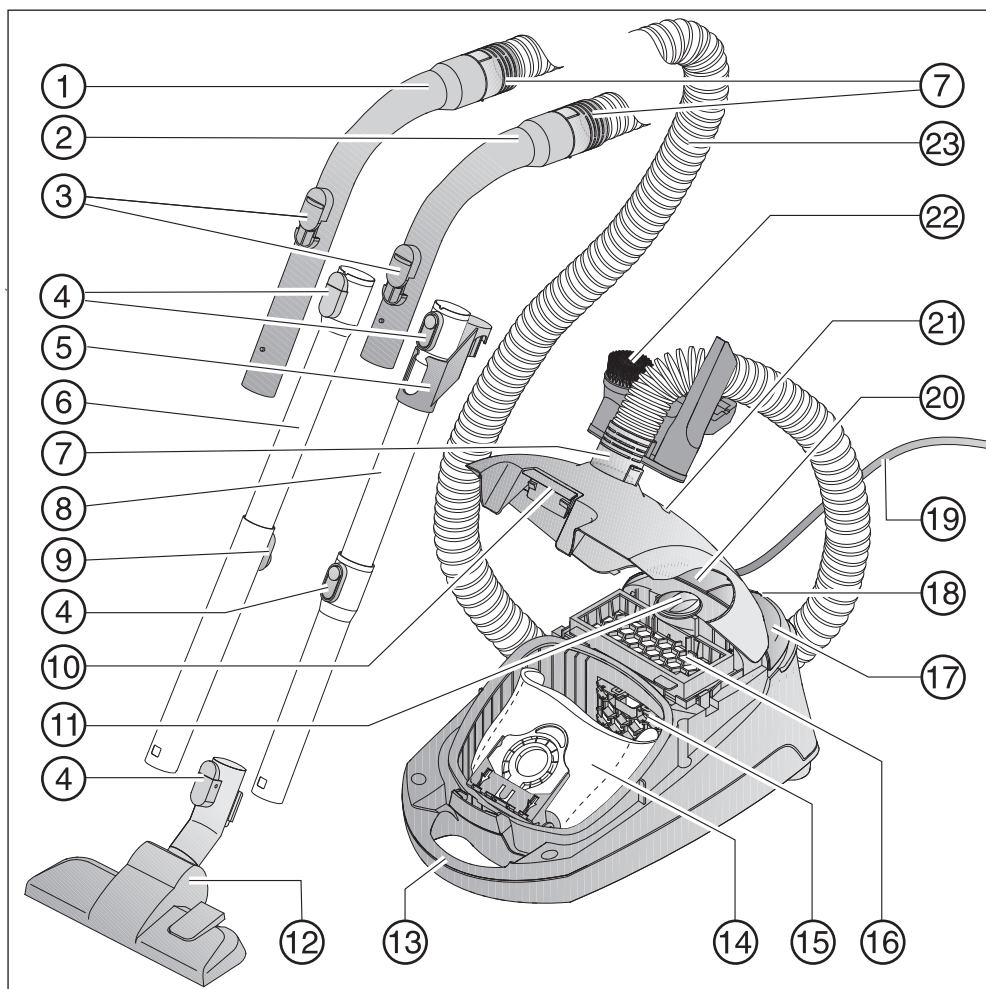
Употреба по предназначение

- ▶ Не използвайте прахосмукачката без торбичка за прах, филтър за защита на мотора и филтър за изходящия въздух.
- ▶ Ако не сте поставили торбичка, няма да можете да затворите капака. Не прилагайте сила.
- ▶ Не използвайте прахосмукачката за засмукване на горящи или тлеещи предмети, като например цигари или привидно изгаснала пепел или въглени.
- ▶ Не засмуквайте течности и мокри замърсявания. Преди да почиствате прани килими или мокети, ги оставете да изсъхнат напълно.
- ▶ Не почиствайте с прахосмукачката прах от тонери. Тонерите, които се използват например за принтери или копирни апарати, може да са електропроводими.
- ▶ Не засмуквайте леснозапалими или възпламеними вещества или газове и не използвайте прахосмукачката на места, където се съхраняват такива вещества.
- ▶ При почистване избягвайте да използвате дюзата или тръбата в близост до главата.

Принадлежности

- ▶ При почистване с турбодюза на Miele не хващайте движещия се вал на четката.
- ▶ При почистване само с дръжката, без поставена дюза, внимавайте дръжката да не е повредена.
- ▶ Използвайте само торбички за прах, филтри и принадлежности с логото “ORIGINAL Miele” върху опаковката. Само за тях производителят може да гарантира безопасност.

Описание на уреда



- ① Дръжка XXL*
- ② Дръжка*
- ③ Регулатор на допълнителния въздух
- ④ Отключващи бутони*
- ⑤ Свързващ елемент за съхранение*
- ⑥ Телескопична тръба*
- ⑦ Щуцер за свързване
- ⑧ EasyLock тръба със заключване*
- ⑨ Отключване за телескопичната тръба*
- ⑩ Бутон за отключване на капака на камерата за прах
- ⑪ Превключвател за регулиране на всмукателната мощност
- ⑫ Приставка за под*
- ⑬ Дръжка за носене
- ⑭ Оригинална торбичка за прах на Miele
- ⑮ Филтър за защита на мотора
- ⑯ Филтър за изходящия въздух AirClean*
- ⑰ Крачен бутон за вкл./изкл. ①
- ⑱ Парк система за паузи по време на чистене
- ⑲ Захранващ кабел
- ⑳ Крачен бутон за автоматично прибиране на кабела
- ㉑ Индикация за смяна на торбичката за прах
- ㉒ Държач за три аксесоара
- ㉓ Смукателен маркуч

Държач за смукателните тръби от долната страна (не е изобразен)

* в зависимост от модела тези елементи от оборудването могат да бъдат различни при Вашия модел или да липсват.

Вашият принос към опазването на околната среда

Изхвърляне на продажбената опаковка

Опаковката предпазва прахосмукачката от повреди при транспортиране. Опаковъчните материали са избрани в съответствие с изискванията за екологична съвместимост и на технологиите за третиране на отпадъци и могат да бъдат рециклирани.

Връщането на опаковката за рециклиране спестява суровини и намалява натрупването на отпадъци. Продайте опаковката за изхвърляне в дуалните системи (напр. жълт чувал/жълт контейнер).

Изхвърляне на торбичките и използваните филтри

Торбичките и филтрите са изработени от природосъобразни материали. Филтрите могат да се изхвърлят с битовите отпадъци. Това се отнася и за торбичките, ако в битовите отпадъци, които съдържат, няма забранени замърсители.

Изхвърляне на стария уред

Преди да изхвърлите стария уред, извадете от него торбичката и филтъра и ги изхвърлете в боклука.

Електрическите и електронните уреди съдържат много ценни материали. Но те съдържат и вредни вещества, смеси и компоненти, които са били необходими за функционирането и безопасността им. Изхвърлени в боклука, тези вещества биха били вредни за здравето или за околната среда. Затова не изхвърляйте стария уред при битовите отпадъци.



Вместо това потърсете във Вашето населено място пункт за предаване на стари електродомакински уреди или потърсете информация от Вашия търговец. За изтриване на евентуално запазени персонални данни на уреда, който се предава, по закон сте отговорни само Вие. Погрижете се, до транспортирането му, старият уред да бъде съхраняван безопасно за деца.

Бележка към европейския Регламент (ЕС) № 666/2013

Тази прахосмукачка е за домашно ползване и съгласно посочения по-горе Регламент е класифицирана като универсална прахосмукачка.


Това ръководство за употреба и други данни могат да се изтеглят от интернет страницата на Miele на www.miele.com.

Определеното съгласно Регламентата годишно потребление на енергия opisва показателния годишен разход на енергия (kWh на година), като за база са взети 50 процеса на чистене. Действителният разход на енергия зависи от това как се използва прахосмукачката.

Всички необходими изпитвания и изчисления, посочени в Регламентата по-горе, са проведени съгласно следните действащи хармонизирани стандарти при съобразяване с публикуваните към Регламентата насоки на Европейската комисия от септември 2014 г.:

- а) EN 60312-1 Прахосмукачки за битова употреба. Част 1: Прахосмукачки за сухо почистване. Методи за измерване на работни характеристики
- б) EN 60704-2-1 Битови и подобни електрически уреди. Правила за изпитване за определяне излъчването на шум във въздуха. Част 2-1: Специфични изисквания за прахосмукачки
- в) EN 60335-2-2 Битови и подобни електрически уреди. Безопасност. Част 2-2: Специфични изисквания за прахосмукачки и водозасмукващи почистващи уреди

Не всички приложени към прахосмукачката приставки за под и аксесоари са предназначени за описаното в Регламентата приложение за интензивно почистване на килими и мокеи или твърди подове. За определянето на стойностите са използвани следните приставки за под и следната настройка:

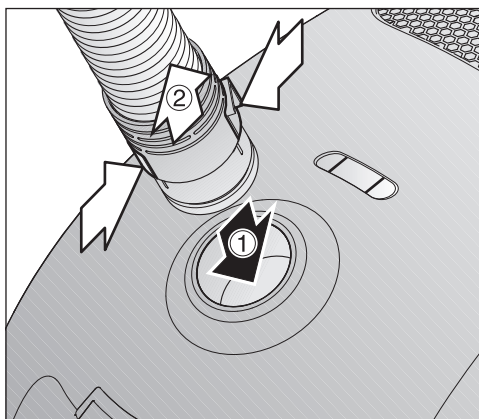
За определяне на потреблението на енергия и класа на почистване върху килим и твърд под, както и за определяне на стойността на шума, е използвана превключващата се приставка за под с прибрана четка (натиснете крачния бутон ).

Определените съгласно Регламентата данни се отнасят само за посочените тук комбинации и настройки на приставките за под върху различните подови покрития.

За всички измервания се използват само оригинални торбички за прах, филтри за защита на мотора и филтри за изходящия въздух на Miele.

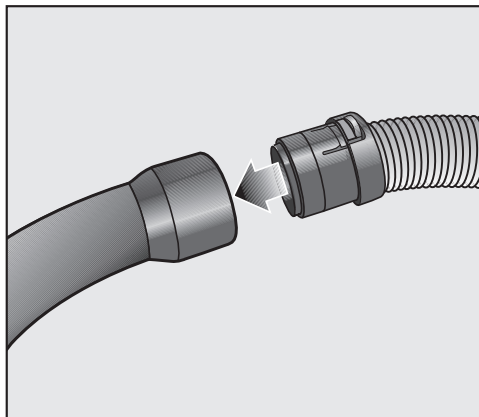
Свързване

Свързване на смукателния маркуч



- 1 Поставете свързващия щуцер в смукателния отвор, като при фиксирането трябва отчетливо да се чуе щракване.
- 2 Натиснете отключващите бутони от страни на свързващия щуцер, когато искате да разделите частите една от друга, и извадете свързващия щуцер от смукателния отвор.

Свързване на смукателния маркуч и дръжката

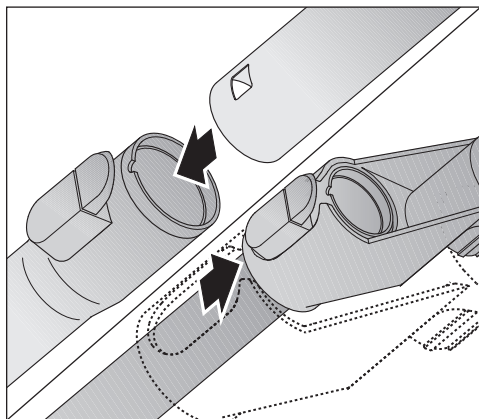


- Поставете другия свързващ накрайник на смукателния маркуч в дръжката, докато се фиксира с отчетливо щракване.

В зависимост от модела Вашата прахосмукачка е оборудвана с една от следните смукателни тръби:

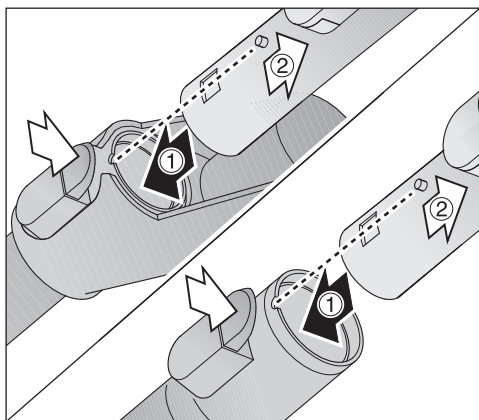
- EasyLock тръби със заключване
- Телескопична тръба Comfort

Свързване на EasyLock тръби със заключване



- Вземете смукателната тръба със свързващия елемент и я пъхнете във втората смукателна тръба, като я въртите наляво и надясно, докато се фиксира с отчетливо щракване.
- Плъзнете свързващия елемент нагоре, докато се фиксира с щракване.

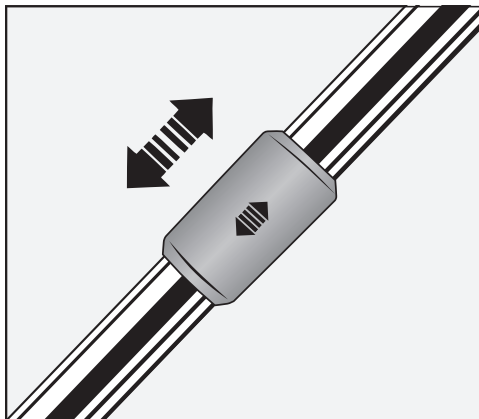
Свързване на дръжката и смукателната тръба



- 1 Вкарайте дръжката до осезаемо фиксиране в смукателната тръба. За целта направляващите елементи на двете части трябва да се позиционират така, че да пасват идеално.
- 2 Натиснете отключващия бутон, ако желаете да разедините частите, и изтеглете дръжката от засмукващата тръба с леко завъртане.

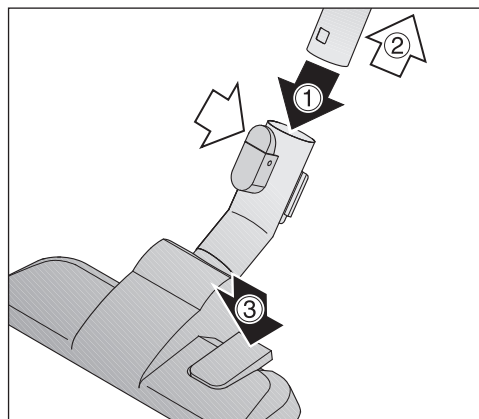
Настройване на телескопичната тръба

Телескопичната тръба се състои от 2 вкарващи се една в друга тръби, които можете да издърпате една от друга за постигане на най-удобната дължина на телескопичната тръба.



- Хванете с ръка отключващия елемент и настройте телескопичната тръба на желаната дължина.

Свързване на смукателната тръба и превключващата се приставка за под



- ① Пъхнете смукателната тръба, като я въртите наляво и надясно, в приставката за под, докато се фиксира с отчетливо щракване.
- ② Натиснете отключващия бутон, ако желаете да разедините частите, и с леко завъртане изтеглете смукателната тръба от приставката за под.

Настройване на превключващата се приставка за под

Тази прахосмукачка е предназначена за ежедневно почистване на килими, мокети и нечувствителни твърди подове.

Асортиментът за поддръжка на подове на Miele предлага за други подови покрития или специални приложения подходящи приставки, четки и накрайници за под (вижте глава “Допълнително закупувани аксесоари”).

На първо място спазвайте указанията за почистване и поддръжка на производителя на Вашето подово покритие.

- ③ Почиствайте нечувствителни и гладки твърди подове и подове с fugи с издадена четка:

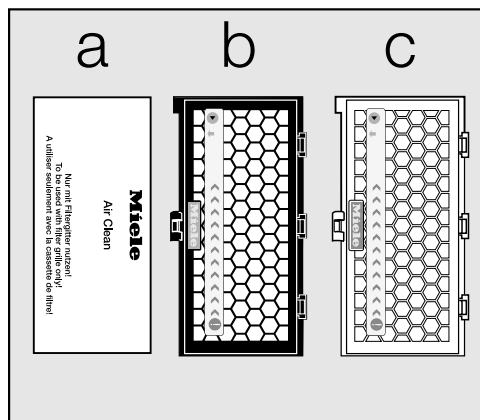
■ Натиснете крачния бутон .

Почиствайте килимите и мокетите с приборна четка:

■ Натиснете крачния бутон .

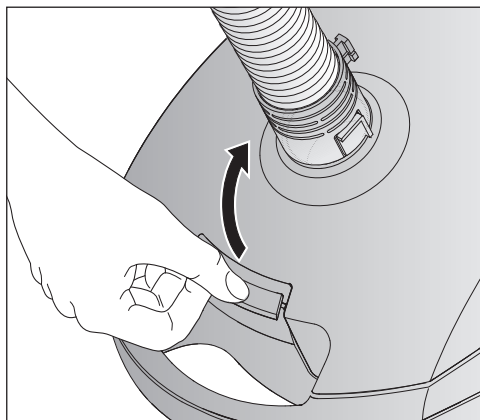
Активиране на индикатора за смяна на филтъра за изходящия въздух TimeStrip® на самия филтър за изходящия въздух

В зависимост от модела серийно е поставен един от следните филтри за изходящия въздух:

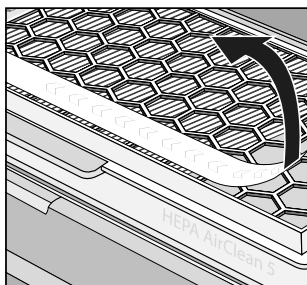


- a AirClean
- b Active AirClean 30 (черен)
- c HEPA AirClean 30 (бял)

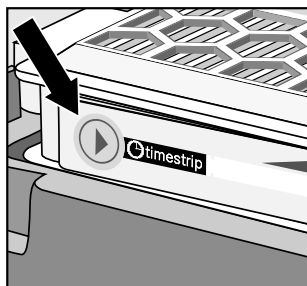
Ако Вашата прахосмукачка е оборудвана с филтър за изходящия въздух **b** или **c**, трябва да активирате индикатора за смяна на филтъра за изходящия въздух TimeStrip®.



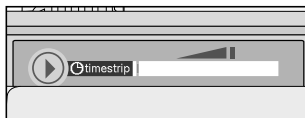
- Издърпайте отключващия бутон нагоре и отворете капака на камерата за прах, докато щракне и застане неподвижно.



- Отстранете указателната ивица.

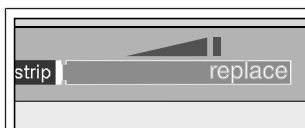


- Натиснете индикатора за смяна на филтъра за изходящия въздух TimeStrip®.



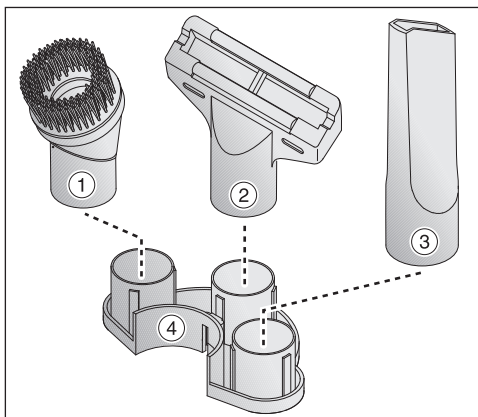
След около 10–15 секунди на левия край на индикаторното поле се появява тясна червена ивица.

- Затворете капака на камерата за прах, докато щракне блокировката, и внимавайте при това да не приклучите торбичката за прах.



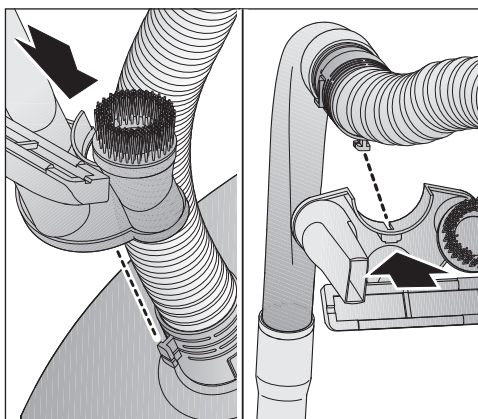
Индикаторът за смяна TimeStrip® на филтъра за изходящия въздух показва продължителността на използване на филтъра за изходящия въздух. След около 50 работни часа полето на индикатора се запълва в червено. 50 работни часа съответстват приблизително на средното ползване за една година.

Използване на доставените принадлежности



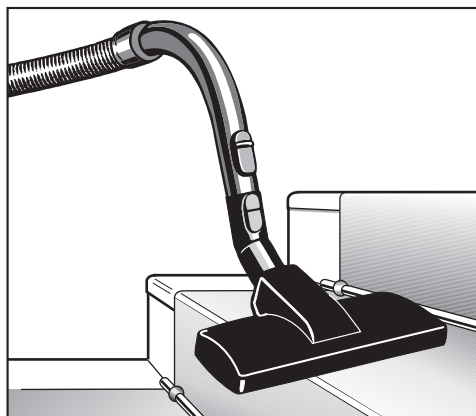
- ① Приставка с четка
- ② Приставка за тапицерия
- ③ Приставка за фуги
- ④ Държач за трите аксесоара

Местата на аксесоарите са обозначени със символи на държача.



- При необходимост поставете държача отгоре на свързващия щуцер или отдолу на смукателния маркуч така, че отчетливо да се чуе щракване.

Превключваща се приставка за под

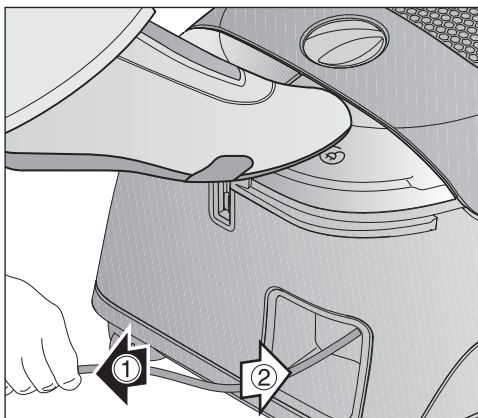


Превключващата се приставка за под е подходяща и за почистване на стълби.

- ⚠ Опасност от нараняване вследствие на падане на прасосмукачката. При падане от стълбите прасосмукачка може да ви нарани. Винаги почиствайте стълбите от долу нагоре.

Употреба

Изтегляне на захранващия кабел



- ① Изтеглете захранващия кабел до желаната дължина.

⚠ Щети в резултат на прегряване.

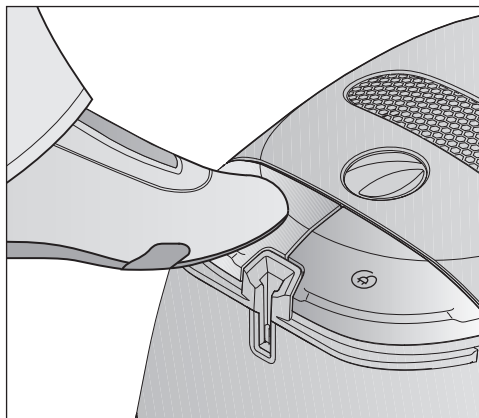
При продължителна употреба захранващият кабел може да прегрее.

Ако работите с прахосмукачката по-дълго от 30 минути, изтеглете целия захранващ кабел.

Навиване

- Изключете щепсела от контакта.
- ② Натиснете с крак бутона за автоматично прибиране на кабела - свързващият кабел се навива автоматично.

Включване и изключване









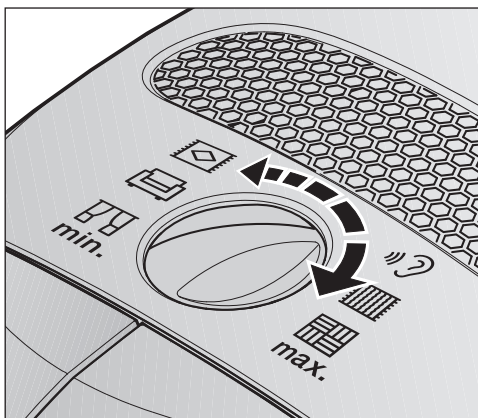
- Натиснете крачния бутон включено/изключено ①.

Избор на всмукателна мощност

Можете да регулирате всмукателната мощност на прахосмукачката в зависимост от конкретната ситуация. При намаляване на мощността значително се намалява силата на засмукване на приставката за под.

На степените на всмукателната мощност върху прахосмукачката са отбелязани символи, които показват за какво се препоръчва съответната степен на мощността.

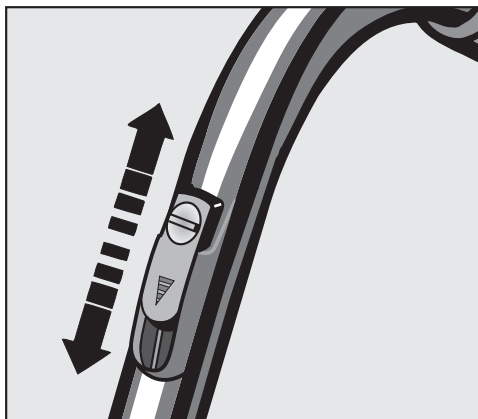
-  пердета, текстил
-  тапицирани мебели, възглавници
-  висококачествени велурени килими, килимчета и пътеки
-  енергоспестяващо ежедневно почистване при намален шум
-  килими и мокети от бримкови материи
-  твърди подове, силно замърсени килими и мокети



- Завъртете превключвателя за регулиране на всмукателната мощност до желаната степен.

Отваряне на регулатора на допълнителния въздух

Можете за кратко време да намалите всмукателната мощност, например за да избегнете засмукване на текстилни подови покрития.



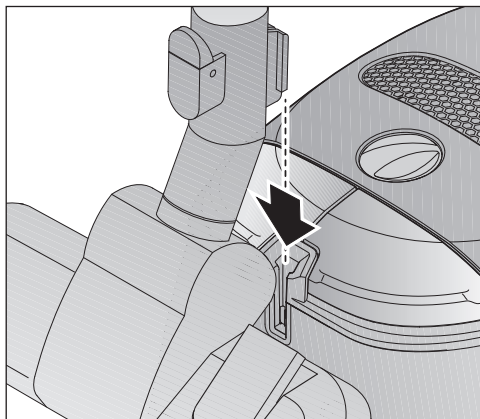
- Отворете регулатора на допълнителен въздух на дръжката само толкова, колкото смукателната приставка да започне да се движи леко.

По този начин се намалява силата на плъзгане на съответно използваната смукателна приставка.

Поставяне и съхранение

Парк-система за паузи по време на чистене

През кратки паузи по време на чистене можете удобно да поставяте тръбата с накрайника за под на прахосмукачката.



- Поставяйте накрайника за под в парк-системата.

Ако при това прахосмукачката се намира на наклонена повърхност, например на рампа, тогава:

- приберете частите на тръбата напълно една в друга
- не използвайте парк-системата, ако Вашата прахосмукачка е оборудвана с EasyLock тръба със заключване.

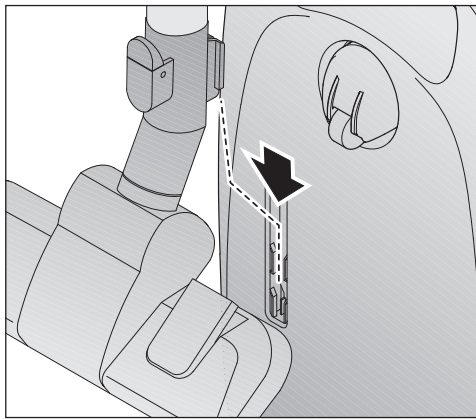
Парк-система за съхранение

⚠ Опасност от токов удар от мрежовото напрежение.

При изключена прахосмукачка е налице мрежово напрежение. След употреба извадете щепсела от контакта.

- Поставете прахосмукачката изправена.

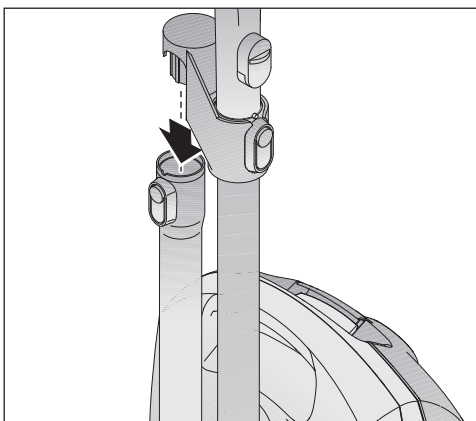
Ако Вашата прахосмукачка е оборудвана с телескопична тръба, за Вас ще е по-удобно да приберете изцяло елементите на тръбата един в друг.



- Окачете приставката за под на държача за смукателните тръби, като пхнете палеца за окачване от горе надолу.

Ако Вашата прахосмукачка е оборудвана с EasyLock тръба със заключване, има още една възможност за съхранение, която пести място.

- Натиснете отключващия бутон на долната смукателна тръба, за да разедините двете тръби.



- Пхнете свързващия елемент на горната смукателна тръба в долната смукателна тръба.

Техническо обслужване

 Опасност от токов удар от мрежовото напрежение.

При изключена прахосмукачка е налице мрежово напрежение.

Преди всяка поддръжка изваж-
дайте щепсела от контакта.

Филтърната система на Miele се състои от 3 аксесоари:

- Оригинална торбичка за прах на Miele (тип **GN**)
- Филтър за защита на мотора
- Оригинален филтър за изходящия въздух Miele

За да гарантирате перфектна смукателна мощност на прахосмукачката, трябва от време на време да подмените тези аксесоари.

Препоръчваме Ви да използвате само аксесоари с логото “ORIGINAL Miele” върху опаковката. Тогава можете да сте сигурни, че смукателната мощност на прахосмукачката ще се използва оптимално и ще може да се постигне най-добър резултат при почистването.

Торбичките с логото “ORIGINAL Miele” върху опаковката не се изработват от хартия или подобни материали и нямат опорни платки от картон. Така се постига много висока издръжливост и безопасност.

Обърнете внимание, че неизправности и повреди по прахосмукачката, причинени от използване на аксесоари, които не са означени с логото “ORIGINAL Miele” върху опаковката, не се покриват от гаранцията за прахосмукачката.

Места, където можете да закупите торбички за прах и филтри

Оригинални торбички за прах и филтри можете да закупите от онлайн магазина на Miele, сервиза на Miele или Вашия специализиран търговец на Miele.

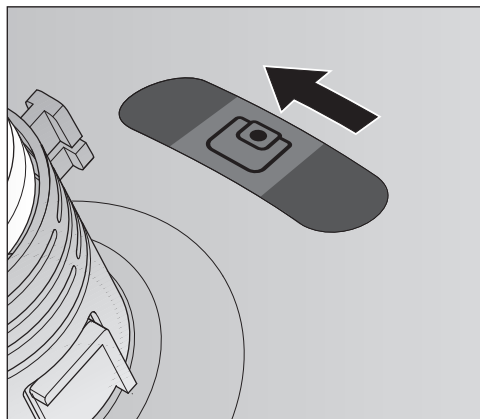
Оригиналните торбички за прах и филтри на Miele ще разпознаете по логото “ORIGINAL Miele” върху опаковката.



Във всяка опаковка с оригинални торбички на Miele има 4 торбички за прах, един филтър за изходящия въздух AirClean и един филтър за защита на мотора. Голямата опаковка с оригинални торбички на Miele съдържа 16 торбички за прах, 4 филтъра за изходящия въздух AirClean и 4 филтъра за защита на мотора.

Ако желаете да закупите отделно оригинален филтър за изходящия въздух на Miele, посочете на сервиза на Miele или на Вашия специализиран търговец обозначението на модела на Вашата прахосмукачка, за да получите правилния филтър за изходящия въздух. Вие можете да поръчате този филтър за изходящия въздух удобно и от онлайн магазина на Miele.

Индикация за смяна на торбичката за прах



Сменете торбичката за прах, когато цветната скала на наблюдателното прозорче на индикацията за смяна на торбичката се запълни в червено.

Запушените пори намаляват смукачелната мощност на прахосмукачката.

Изхвърляйте пълните торбички за прах. Не използвайте торбичките за прах многократно.

За проверка

- Поставете превключващата се приставка за под.
- Включете прахосмукачката и настройте максималната смукачелна мощност.
- Повдигнете леко приставката от пода.

Функция на индикацията за смяна на торбичката за прах

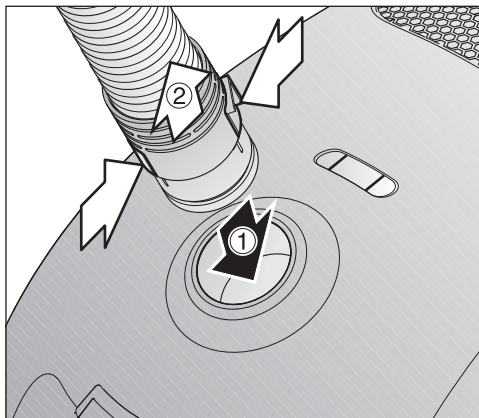
Функцията на индикацията е съобразена със смесен прах: прах, косми, конци, влакна от килими, пясък и др.

Когато изсмукувате много фин прах, като например прах от пробиване, пясък, евентуално гипс или брашно, порите на торбичката за прах се запушват много бързо.

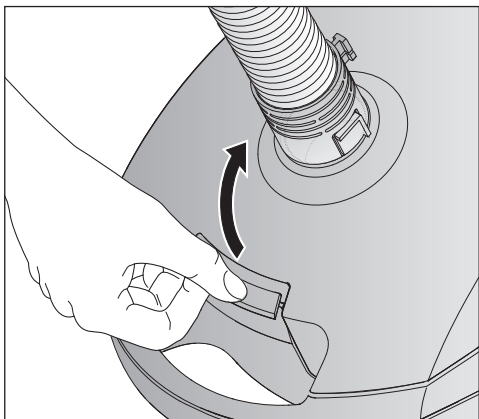
Индикаторът ще показва “пълна” дори когато торбичката за прах не е пълна. Тогава торбичката за прах трябва да се смени.

Ако чистите много косми, влакна от килими, вълнени влакна и др., индикаторът реагира едва когато торбичката за прах е пълна догоре.

Смяна на торбичката за прах

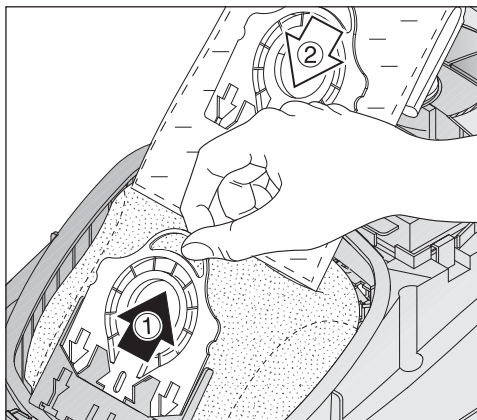


- Натиснете двата отключващи бутона от страни на свързващия щуцер и го извадете от смукателния отвор.



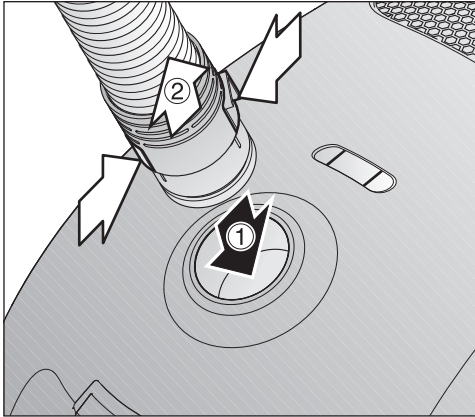
- Издърпайте отключващия бутон нагоре и отворете капака на камерата за прах, докато щракне и застане неподвижно.

При това хигиенният капак на торбичката за прах се затваря автоматично, така че от нея да не може да излезе прах.



- ① Извадете торбичката за прах от държача, като я изтеглите за езичето за хващане.
 - ② Поставете новата торбичка за прах в държача, като я пхнете докрай. При това оставете торбичката за прах сгъната така, както е била в опаковката.
- Затворете капака на камерата за прах, докато щракне блокировката, и внимавайте при това да не приклепите торбичката за прах.

Праховсмукачката разполага с приспособление за блокиране, което не позволява капакът да се затвори, ако не е поставена торбичка за прах в праховсмукачката. Не прилагайте сила.



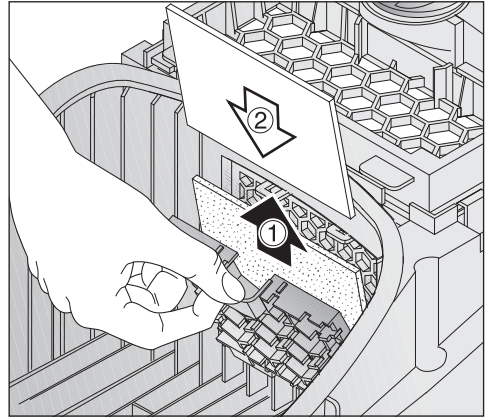
- Поставете свързващия щуцер в смукателния отвор, като при фиксирането трябва отчетливо да се чуе щракване.

Смяна на филтъра за защита на мотора

Сменяйте филтъра за защита на мотора, когато отваряте нова опаковка с торбички за прах.

Всяка опаковка с оригинални торбички за прах на Miele съдържа един филтър за защита на мотора, а всяка голяма опаковка – 4 такива филтъра.

- Отворете капака на камерата за прах.
- Извадете торбичката за прах от държача, като я изтеглите за езичето за хващане.



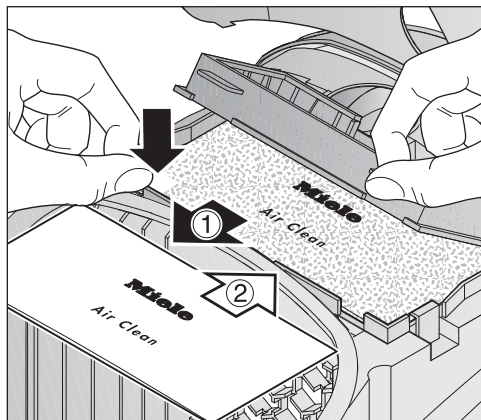
- Отворете капака на филтъра и сменете филтъра за защита на мотора.
- Затворете капака на филтъра.
- Поставете торбичката за прах в държача, като я пхнете докрай.
- Затворете капака на камерата за прах.

Смяна на филтъра за изходящия въздух AirClean

Винаги трябва да поставяте само един филтър за изходящия въздух.

Сменяйте този филтър за изходящия въздух винаги, когато отваряте нова опаковка с торбички на Miele. Всяка опаковка с оригинални торбички за прах на Miele съдържа един филтър за изходящия въздух AirClean, а всяка голяма опаковка съдържа 4 филтъра за изходящия въздух AirClean.

- Отворете капака на камерата за прах.



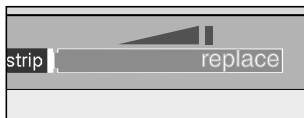
- ① Отворете филтърната решетка така, че да щракне, и извадете изходящия филтър за изходящия въздух AirClean, като го хванете за чистата част в ъгълчето (вижте стрелката).
- ② Поставете новия филтър за изходящия въздух AirClean.

Ако искате да поставите филтър за изходящия въздух Active AirClean 30 или HEPA AirClean 30, за целта спазвайте указанията в раздел “Преоборудване на филтъра за изходящия въздух”.

- Затворете филтърната решетка.
- Затворете капака на камерата за прах.

Смяна на филтъра за изходящия въздух Active AirClean 30/HEPA AirClean 30

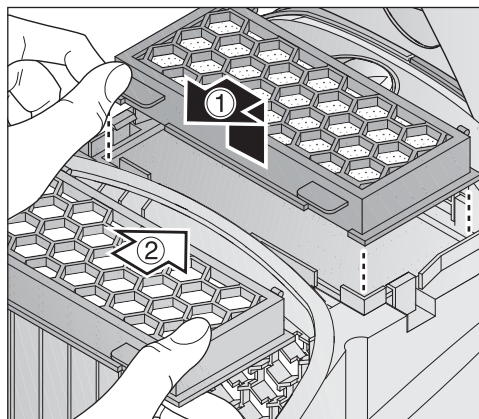
Винаги трябва да поставяте само един филтър за изходящия въздух.



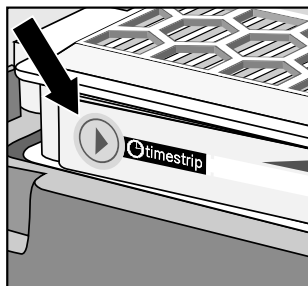
Сменете тези филтри за изходящия въздух, когато полето на индикатора за смяна TimeStrip® се запълни в червено.

Полето на индикатора се запълва след около 50 работни часа, което съответства на средното ползване за една година. Можете да продължите да работите с прахосмукачката. Имайте обаче предвид, че всмукателната мощност и капацитетът на филтъра намаляват.

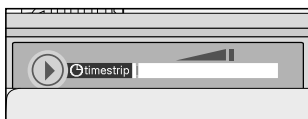
- Отворете капака на камерата за прах.



- ① Повдигнете филтъра за изходящия въздух и го извадете.
- ② Поставете новия филтър за изходящия въздух много точно и го притиснете надолу.



- Натиснете индикатора за смяна на филтъра за изходящия въздух TimeStrip®.



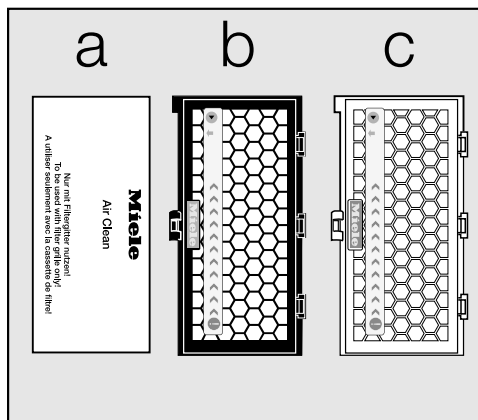
След около 10–15 секунди на левия край на индикаторното поле се появява тясна червена ивица.

Ако искате да поставите филтър за изходящия въздух AirClean, за целта спазвайте указанията в раздел “Преоборудване на филтъра за изходящия въздух”.

- Затворете капака на камерата за прах.

Преоборудване на филтъра за изходящия въздух

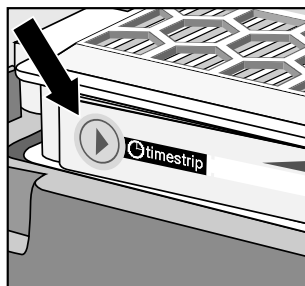
В зависимост от модела серийно е поставен един от следните филтри за изходящия въздух:



- a AirClean
- b Active AirClean 30 (черен)
- c HEPA AirClean 30 (бял)

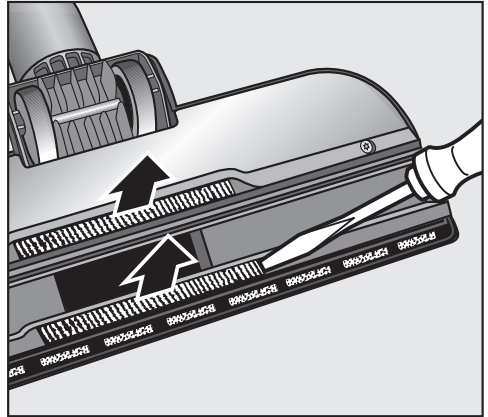
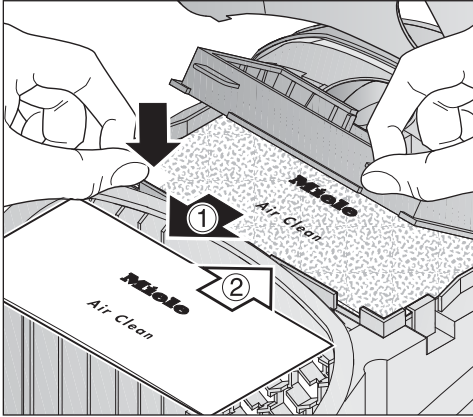
Винаги трябва да поставяте само един филтър за изходящия въздух.

При преоборудване обърнете внимание на следното



1. Ако на мястото на филтър за изходящия въздух **a** поставяте филтър **b** или **c**, трябва допълнително да извадите филтърната решетка и да поставите съответния нов филтър за изходящия въздух.

Освен това трябва да активирате индикатора за смяна TimeStrip® на филтъра за изходящия въздух.



2. Ако на мястото на филтър за изходящия въздух **b** или **c** използвате филтър за изходящия въздух **a**, трябва задължително да го поставите във филтърна решетка*.

* Филтърна решетка – вижте глава “Допълнително закупувани аксесоари”


Смяна на елементите за събиране на влакна

Елементите за събиране на влакна около засмукващия отвор на приставката за под могат да се подменят. Елементите за събиране на влакна са за смяна, когато мъхът по тях е износен.


- Освободете елементите за събиране на влакна от шлицовете за поставяне. За целта използвайте напр. отвертка с плосък връх.
- Сменете елементите за събиране на влакна с нови.

Резервни части можете да закупите от Вашия специализиран търговец или от сервиза на Miele.


Поддръжка

 Опасност от токов удар от мрежовото напрежение.
При изключена прахосмукачка е налице мрежово напрежение.
Преди всяко почистване изваж-
дайте щепсела от контакта.

Прахосмукачка и аксесоари

 Опасност от токов удар от мрежовото напрежение.
При влага в прахосмукачката има опасност от електрически удар.
Никога не потапяйте прахосмукач-
ката във вода.

Почиствайте прахосмукачката и всички пластмасови аксесоари с обикновен препарат за почистване на пластмаса.

 Повреди вследствие на неподходящи почистващи препарати.
Всички повърхности са чувствителни на надраскване. Всички повърхности могат да се оцветят или променят, ако влязат в контакт с неподходящ препарат за миене.
Не използвайте абразивни средства, препарати за почистване на стъкла или универсални почистващи препарати, както и препарати за поддръжка, съдържащи масла.


Камера за прах

С втора прахосмукачка изсмучете камерата за прах или почистете камерата за прах със суха кърпа за прах или четка за прах.

Какво да правим, когато ...

Повечето неизправности и грешки, които възникват в ежедневната работа, можете да отстраните сами. В много случаи можете да спестите време и разходи, тъй като не се налага да се обаждате на сервиза.

Следващите таблици ще Ви помогнат да намерите причините за дадена неизправност или грешка и да я отстраните.

 **Опасност от токов удар от мрежовото напрежение.**
При изключена прахосмукачка е налице мрежово напрежение.
Преди всяко отстраняване на проблеми изваждайте щепсела от контакта.

Проблем	Причина и отстраняване
Прахосмукачката се изключва автоматично.	<p>Ако прахосмукачката се загрее прекалено много, ограничителят на температурата изключва прахосмукачката.</p> <p>Може да възникне повреда, ако например блокиращо замърсяване запушва пътищата на засмукване, торбичката за прах е пълна или запушена вследствие на фин прах или филтърът за защита на мотора/филтър за изходящия въздух е силно замърсен.</p> <p>■ Изключете прахосмукачката с крачния бутон за вкл./изкл. ① и извадете щепсела от контакта.</p> <p>След отстраняване на причината и време на изчакване около 20–30 минути прахосмукачката се е охладила дотолкова, че можете да я включите и използвате отново.</p>

Сервизно обслужване

Контакт при неизправности

При неизправности, които не можете да отстраните сами, уведомете Вашия специализиран търговец на Miele или сервиза на Miele.

Информацията за връзка със сервиза на Miele ще откриете в края на този документ.

Гаранция

Гаранционният период е 2 години.

Допълнителна информация относно гаранционните условия във Вашата страна можете да получите от сервиза на Miele.

Допълнително закупувана принадлежност

На първо място спазвайте указанията за почистване и поддръжка на производителя на Вашето подово покритие.

Тези и много други продукти можете да закупите в интернет магазина на Miele, сервиза на Miele или Вашия специализиран търговец на Miele.

Отделни модели вече са оборудвани серийно с един или повече от изброените по-надолу принадлежности.

Подови приставки/четки

Приставка за под AllergoTeQ (SBDH 285-3)

За ежедневно хигиенично почистване на всички подови покрития. При изсмукване напредъкът на почистването се вижда на цветен дисплей (светофарен индикатор).

Турбочетка TurboTeQ (STB 305-3)

За поемане на влакна и косми от късокосмести текстилни подови покрития.

Четка за под Hardfloor (SBB 235-3)

За почистване на издръжливи равни твърди подове.

Четка за под Parquet Twister с въртящ се шарнир (SBB 300-3)

С естествен косъм, за почистване на равни твърди подови повърхности и малки ниши.

Четка за под Parquet Twister XL с въртящ се шарнир (SBB 400-3)

С естествен косъм, за бързо почистване на големи равни и твърди подови повърхности и малки ниши.

Други принадлежности

Ръчна турбочетка Turbo Mini (STB 101)

За почистване с четка на тапицирани мебели, матраци или автомобилни седалки.

Универсална четка (SUB 20)

За почистване на книги, дъна на етажерки и други подобни.

Четка за ламели/радиатори (SHB 30)

За обезпрашаване на ребра на радиатори, тесни етажерки или фуги.

Приставка за матраци (SMD 10)

За удобно почистване на матраци, тапицирани мебели и техните фуги.

Приставка за фуги, 300 mm (SFD 10)

Много дълга приставка за фуги за почистване на гънки, фуги и ъгли.

Приставка за фуги, 560 mm (SFD 20)

Гъвкава приставка за фуги за почистване на труднодостъпни места.

Приставка за тапицерия XL (SPD 20)

Широка приставка за тапицерия за почистване на тапицирани мебели, матраци и възглавници.

Дръжка Comfort с осветление (SGC 20)

За осветяване на работната зона.

Филтър

Филтър за изходящия въздух Active AirClean 30 (SF-AA 30)

За значително намаляване на смущаващите миризми. Идеален за собственици на домашни животни и домакинства, в които се пуши.

Филтър за изходящия въздух HEPA AirClean 30 (SF-NA 30)

За ефективно филтриране на фин прах и алергени. Идеален за хора, които страдат от алергия към домашен прах.

Филтърна решетка

Филтърната решетка е необходима, когато вместо филтър за изходящия въздух Active AirClean 30 или HEPA AirClean 30 желаете да сложите филтър за изходящия въздух AirClean.



Miele

МИЛЕ БЪЛГАРИЯ ЕООД
Ул. Бяла черква №24
гр.София, 1408

Тел: + 359 2 426 00 89
+ 359 882 391 073
Имейл адрес: info@miele.bg
www.miele.bg

Miele & Cie. KG
Carl-Miele-Straße 29
33332 Gütersloh
Deutschland