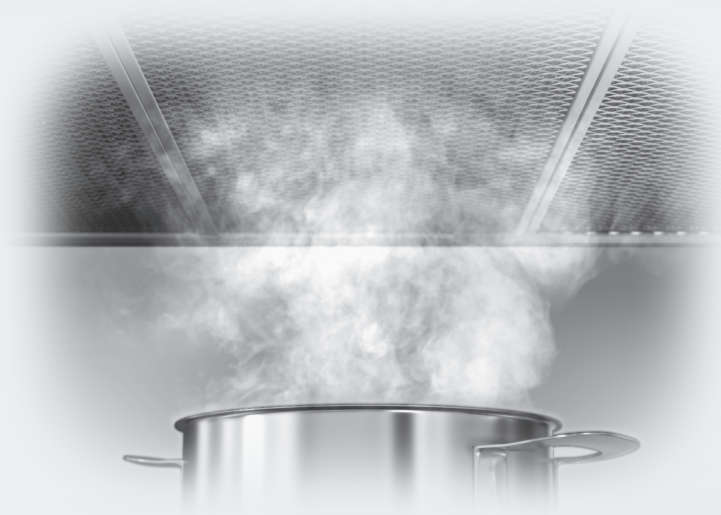


Käyttö- ja asennusohje Liesituuletin



Lue **ehdottomasti** liesituulettimen käyttö- ja asennusohje ennen laitteen asennusta, liitännöjen tekemistä ja käyttöönottoa. Näin vältät mahdolliset vahingot ja laitteesi rikkoontumisen.

Sisältö

Tärkeitä turvallisuusohjeita	4
Pidä huolta ympäristöstäsi	11
Liesituulettimen osat	12
Laitteen toimintaperiaate	14
Ensimmäinen käyttökerta	15
Toimintatavan (hormiin poistava tai huonetilaan palauttava) valinta	15
Valmistelut Miele@home-käyttöä varten.....	15
Scan & Connect -toiminnon suorittaminen.....	16
WLAN-yhteyden purkaminen (tehdasasetusten palautus).....	16
Valmistelut Con@ctivity-käyttöä varten.....	17
Con@ctivity WLAN-kotiverkon kautta (Con@ctivity 3.0)	17
Con@ctivity suoran WLAN-yhteyden kautta (Con@ctivity 3.0)	17
Yhteyden muodostaminen uudestaan.....	18
Käyttö (automaattikäyttö)	19
Käyttö Con@ctivity-toiminnon kanssa (automaattikäyttö).....	19
Ruokien paistaminen	19
Automaattikäytöstä poistuminen väliaikaisesti.....	20
Paluu automaattikäyttöön	20
Käyttö (käsikäyttö)	21
Käyttö ilman Con@ctivity-toimintoa (käsikäyttö)	21
Liesituulettimen kytkeminen päälle	21
Tehon säätäminen	21
Jälkikäyntiajan valinta	21
Liesituulettimen kytkeminen pois päältä	21
Valaisimien käyttäminen/himmentäminen	22
Virransäästö	22
Turvakatkaisu.....	22
Käyttö (automaatti- ja käsikäyttö)	23
Käyttötuntilaskurit	23
Rasvansuodattimen käyttötuntimäärän muuttaminen.....	23
Aktiivihiilisuodattimen käyttötuntilaskurin muuttaminen tai ottaminen pois käytöstä.....	24
Käyttötuntien tarkistaminen.....	24
Energiansäästövinkejä	25
Puhdistus ja hoito	26
Ulkovaippa.....	26
Eriysohjeita teräspintojen käsittelyyn.....	26
Eriysohjeita väripinnoitettua ulkovaippaa varten	26

Rasvansuodattimet	27
Rasvansuodattimien vaihto	28
Aktiivihiiisuodatin.....	29
Aktiivihiiisuodattimen käyttötuntilaskurin nollaus.....	29
Aktiivihiiisuodattimien hävittäminen.....	29
Elvytettävä aktiivihiiisuodatin.....	29
Huolto	30
Yhteydenotto häiriötilanteissa	30
Arvokilven sijainti.....	30
Takuu	30
Asennus	31
Ennen asennusta	31
Asennustarvikkeet.....	31
Laitteen mitat.....	32
Keittotason ja liesituulettimen välinen turvaetäisyys (S).....	33
Asennussuosituksia	34
Suojakalvon irrottaminen.....	34
Hormiliitäntä	45
Sulkuläppä	45
Kondenssivesi.....	46
Äänenvaimennin.....	46
Sähköliitäntä.....	47
Tekniset tiedot	48
Erikseen ostettava lisävaruste huonetilaan palauttavaksi asentamista varten	48
Vaatimustenmukaisuusvakuutus.....	48

Tärkeitä turvallisuusohjeita

Tämä liesituuletin täyttää asetetut turvallisuusmääräykset. Sen asiaton käyttö voi kuitenkin aiheuttaa henkilö- tai esinevahinkoja.

Lue tämä käyttö- ja asennusohje tarkoin ennen kuin alat käyttää liesituuletinta. Se sisältää laitteiden asennukseen, turvallisuuteen, käyttöön ja huoltoon liittyviä tärkeitä ohjeita. Näin vältät mahdolliset vahingot ja liesituulettimen rikkoutumisen.

Standardin IEC 60335-1 vaatimusten mukaisesti Miele kehottaa sinua lukemaan kappaleet Asennus ja Tärkeät turvallisuusohjeet ja noudattamaan niitä.

Miele ei vastaa vahingoista, jotka aiheutuvat näiden ohjeiden noudattamatta jättämisestä.

Säilytä tämä käyttöohje! Jos luovutat laitteen toiselle käyttäjälle, muista antaa käyttöohje sen mukana.

Määräystenmukainen käyttö

- ▶ Tämä liesituuletin on tarkoitettu käytettäväksi kotitalouksissa ja kotitalouksien kaltaisissa ympäristöissä.
- ▶ Tätä liesituuletinta ei ole tarkoitettu käytettäväksi ulkotiloissa.
- ▶ Käytä tätä liesituuletinta ainoastaan kotitalouksien kaltaisissa ympäristöissä ruoanvalmistuksessa syntyvien ruoankäryjen poistoon ja keittiöilman puhdistamiseen. Kaikenlainen muu käyttö on kiellettyä.
- ▶ Tätä liesituuletinta ei saa käyttää sijoitustilan ilmanpoistoon, kun se asennetaan huonetilaan palauttavaksi kaasukeittotason yläpuolelle. Kysy neuvoa kaasualan asiantuntijalta.
- ▶ Henkilöt, jotka eivät pysty käyttämään liesituuletinta turvallisesti fyysisten, aistillisten tai henkisten kykyjensä puutteellisuuden vuoksi tai jotka ovat kokemattomia ja tietämättömiä laitteen toiminnasta, eivät saa käyttää tätä liesituuletinta ilman vastuullisen henkilön valvontaa tai opastusta. Tällaiset henkilöt saavat käyttää liesituuletinta ilman valvontaa vain, kun heille on opetettu, miten laitetta käytetään turvallisesti ja kun he ymmärtävät, mitä vaaratilanteita laitteen käyttöön saattaa liittyä.

Jos kotonasi on lapsia

- ▶ Huolehdi siitä, etteivät alle 8-vuotiaat lapset pääse liesituulettimen läheisyyteen ilman aikuisen jatkuvaa valvontaa.
- ▶ Yli 8-vuotiaat saavat käyttää liesituuletinta ilman valvontaa vain, kun heille on opetettu, miten sitä käytetään turvallisesti ja kun he ymmärtävät, mitä vaaratilanteita sen käyttöön saattaa liittyä. Lasten on tunnistettava ja ymmärrettävä vääränlaiseen käyttöön liittyvät vaaratilanteet.
- ▶ Lapset eivät saa puhdistaa liesituuletinta tai vaihtaa liesituulettimen varusteita ilman valvontaa.
- ▶ Valvo lapsia, jotka oleskelevat tai leikkivät laitteen läheisyydessä. Älä koskaan anna lasten leikkiä laitteella.
- ▶ Liesituulettimen valaisin on erittäin tehokas. Älä anna vauvojen tai pienten lasten katsoa suoraan valaisimeen.
- ▶ Tukehtumisen vaara. Jos lapset saavat leikkiä pakkausmateriaaleilla, he saattavat vetää esim. pakkausmuoveja pänsä yli ja tukehtua niihin. Pidä siksi pakkausmateriaalit pois lasten ulottuvilta.

Tekninen turvallisuus

- ▶ Asiattomista korjauksista voi aiheutua vaaratilanteita laitteen käyttäjälle. Laitteen asennus, huolto ja korjaukset on jätettävä valtuutetun huoltoliikkeen tehtäväksi.
 - ▶ Vahingoittunut liesituuletin voi vaarantaa turvallisuutesi. Tarkasta laite näkyvien vaurioiden varalta. Älä koskaan ota käyttöön vahingoittunutta liesituuletinta.
 - ▶ Liesituulettimen sähköturvallisuus on taattu ainoastaan silloin, kun se on liitetty asianmukaisesti asennettuun, maadoitettuun sukopistorasiaan. Asennuksen maadoituksen toimivuus on ehdottomasti testattava. Myös sijoituspaikan sähköjärjestelmä on epäselvissä tapauksissa testattava.
 - ▶ Käytettävän sähköliitännän on ehdottomasti vastattava liesituulettimen arvokilvessä mainittuja tietoja (sähköverkon taajuus ja jännite), muuten laite voi vahingoittua.
- Varmista yhteensopivuus ennen laitteen liittämistä sähköverkkoon. Kysy tarvittaessa neuvoa sähköasentajalta.

Tärkeitä turvallisuusohjeita

► Ajoittainen tai jatkuva käyttö itsenäisten tai verkon kanssa synkronoimattomien energijärjestelmien (kuten erillisten verkkojen, vara-voimajärjestelmien) kanssa on mahdollista. Edellytyksenä on, että käytettävä energijärjestelmä on standardin EN 50160 tai muun vastaavan standardin mukainen.

Asennus täytyy myös saarekekäytössä ja ei synkronoidussa käytössä varustaa suojalaitteilla, joita edellytetään tavanomaisen sähköasennuksen ja tämän Miele-tuotteen käytön yhteydessä, ja niiden asianmukainen toiminta on varmistettava, tai vaihtoehtoisesti asennus on varustettava muunlaisilla vastaavan suojaustason takaavilla suojalaitteilla. Tämä voidaan tehdä esimerkiksi VDE-AR-E 2510-2:n nykyisissä soveltamissäännöissä kuvatulla tavalla.

► Jatkojohdot ja haaroituspistorasiat eivät takaa riittävää sähköturvallisuutta (tulipalon vaara). Älä siksi liitä liesituuletinta sähköverkkoon jatkojohdon tai haaroituspistorasian välityksellä.

► Käytä liesituuletinta vain paikalleen asennettuna. Vain tällöin laitteen turvallinen toiminta on taattu.

► Tätä liesituuletinta ei saa käyttää muualla kuin kiinteästi paikallaan pysyvissä sijoituspaikoissa (esim. asennus laivoihin on kielletty).

► Jos kosket liesituulettimen sisällä oleviin jännitteisiin osiin tai jos muutat laitteen elektronisia ja mekaanisia rakenteita, voit aiheuttaa itsellesi ja laitteen käyttäjälle vakavan vaaratilanteen. Lisäksi laite voi vahingoittua toimintakelvottomaksi.

Liesituulettimen ulkovaipan saa avata vain asennus- ja puhdistusohjeissa mainittuja toimia varten. Älä koskaan avaa liesituulettimen ulkovaippaa mitään muuta tarkoitusta varten.

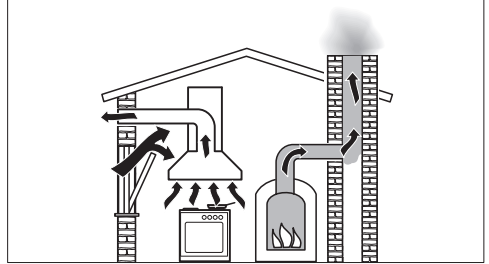
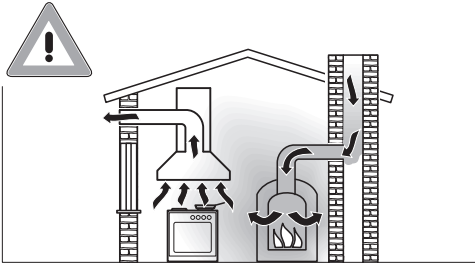
► Liesituuletin täytyy irrottaa sähköverkosta aina asennus-, huolto- ja korjaustöiden ajaksi. Liesituuletin on kytketty pois sähköverkosta vasta, kun:

- laitteen automaattisulake on kytketty pois päältä,
- laitteen keraaminen sulake on kierretty irti sulaketaulusta tai
- laitteen pistotulppa (jos sellainen on) on vedetty pistorasiasta. Älä vedä tällöin verkkoliitäntäjohdosta, vaan tartu aina pistotulppaan.

► Takuuaikana tehtävät korjaukset on jätettävä ainoastaan Mielen valtuuttaman huoltoliikkeen tehtäviksi, muuten takuu ei ole enää voimassa.

► Valaisimen valonlähde on kiinteästi asennettu. Valonlähteen saa vaihtaa ainoastaan Mielen valtuuttama huoltoliike.

Samanaikainen käyttö tulisijan kanssa



⚠ Palokaasujen aiheuttama myrkytysvaara.

Ole erityisen varovainen, kun käytät liesituuletinta huonetilassa, jossa on samaan aikaan käytössä tulisija.

Tulisijat tarvitsevat huoneilmaa palamiseen, ja normaalisti niiden palokaasut poistuvat poistoilmahormiin. Tällaisia tulisijoja ovat mm. kaasu-, öljy-, puu- tai hiilikäyttöiset kamiinat, lämmittimet, lämminvesivaraajat, keittotasot ja uunit sekä puuliedet.

Liesituuletin vetää huoneilmaa keittiöstä ja keittiön viereisistä huoneista. Tämä pätee, kun liesituuletinta käytetään:

- hormiin poistavana,
- huonetilaan palauttavana, kun ilmankierrätyslaatikko on järjestetty keittiötilan ulkopuolelle.

Ilman riittävää korvausilmaa keittiöön syntyy alipainetta. Tällöin tulisija saa liian vähän ilmaa palamiseen. Palaminen häiriintyy.

Alipaineen vuoksi myrkyllisiä palokaasuja voi imeytyä tulisijasta tai poistoilmahormista huonetilaan.

Hengenvaara.

Tärkeitä turvallisuusohjeita

Liesituulettimen ja tulisijan samanaikainen käyttö on vaaratonta, jos huonetilaan ei synny yli 4 Pa:n (0,04 mbar) alipainetta. Tällöin palo-kaasut eivät pääse imeytymään takaisin huoneilmaan.

Alipainetta ei pääse syntymään, kun huonetilaan virtaa jatkuvasti palamiseen tarvittavaa korvausilmaa, esimerkiksi ilmanvaihtokanavasta tai avatusta tuuletusikkunasta. Tällöinkin tuloilma-aukon on oltava riittävän suuri. Esimerkiksi pelkkä ilmanvaihtoputki seinässä ei takaa riittävää korvausilman saantia.

Ota arvioinnissa huomioon koko asunnon ilmanvaihto. Jos olet epävarma korvausilman saannin riittävydestä, ota yhteys paikkakuntasi nuohoojaan.

Jos liesituuletin asennetaan huonetilaan palauttavaksi siten, että palautusilma palautuu takaisin keittiöön, edellä mainittuja rajoituksia ei tarvitse ottaa huomioon.

Asianmukainen käyttö

▶ Avoliekit aiheuttavat tulipalovaaran.

Älä koskaan liekitä liesituulettimen alla äläkä käytä avotulta grillatesasi. Toiminnassa oleva liesituuletin imee liekit suodattimeen. Suodattimeen kertynyt rasva voi syttyä palamaan.

▶ Jos käytät kaasutasoa liesituulettimen alla voimakkaalla liekillä, kova kuumuus voi vahingoittaa liesituuletinta.

- Älä koskaan anna kaasutason kaasuliekin palaa ilman liekin päälle asetettua astiaa. Sammuta kaasuliekki myös silloin, kun nostat keittoastian pois liekiltä vain hetkeksi.
- Valitse keittoalueen kokoa vastaava valmistusastia.
- Säädä kaasuliekkiä siten, ettei se missään tapauksessa tule esiin keittoastian reunojen alta.
- Vältä valmistusastian ylikuumentamista (esim. wok-pannua käytäessäsi).

▶ Ruoasta muodostuva vesihöyry tiivistyy liesituulettimeen. Tämä voi aiheuttaa ajan mittaan korroosiovaurioita laitteeseen.

Kytke liesituuletin päälle aina, kun käytät keittotasoa, niin kondenssivettä ei pääse kertymään.

► Ylikuumenneet rasvat ja öljyt voivat syttyä palamaan ja sytyttää liesituulettimen.

Kun käytät öljyjä ja rasvoja, älä jätä kattiloita, pannuja tai rasvakeitintä ilman valvontaa. Jos käytät sähkögrilliä, valvo myös sen toimintaa koko ajan.

► Liesituulettimen sisäosiin kertyvä rasva ja lika heikentävät liesituulettimen toimintaa.

Älä koskaan käytä liesituuletinta ilman rasvansuodattimia. Muuten laite ei pysty suodattamaan ruoankäryjä keittiöilmasta.

► Huomaa, että ruoanlaitosta säteilevä lämpö voi kuumentaa liesituuletinta käytön aikana.

Anna liesituulettimen rungon ja rasvansuodattimien jäähtyä ennen kuin kosket niihin esim. puhdistusta varten.

► Liesituuletinta ei saa käyttää laskutilana.

Asianmukainen asennus

► Katso keittotason käyttöohjeesta, onko sen käyttö sallittu yhdessä liesituulettimen kanssa.

► Liesituuletinta ei saa asentaa puulieden yläpuolelle.

► Jos lieden tai keittotason ja liesituulettimen välinen etäisyys on liian pieni, liesituulettimen voi vahingoittaa.

Jos lieden tai keittotason valmistaja ei ole määrännyt suurempaa turvaetäisyyttä, noudata kappaleessa "Asennus" ilmoitettuja vähimmäis-turvaetäisyyksiä.

Jos liesituulettimen alla käytetään monia erityyppisiä keittotasoja ja laitteita, joilla on erilaiset vähimmäisturvaetäisyydet, noudata asennuksessa aina suurinta ilmoitettua vähimmäisturvaetäisyyttä.

► Noudata liesituulettimen kiinnityksessä kappaleessa Asennus annettuja ohjeita.

► Laitteen osien reunat saattavat olla teräviä ja aiheuttaa loukkaantumisvaaran.

Käytä asennustöiden aikana viiltohaavoilta suojaavia käsineitä.

► Käytä vain tulenkestävästä materiaalista valmistettuja poistoilmaputkia ja letkuja. Kysy neuvoa valtuutetusta Miele-huoltoliikkeestä.

► Poistoilmaa ei saa johtaa jo käytössä olevaan savukanavaan tai yhteishormiin eikä sellaisen tilan ilmanvaihtokanavaan, jossa on tulisija.

► Jos johdat poistoilman savukanavaan tai hormiin, joka ei ole käytössä, noudata paikkakuntasi nuohoojan antamia määräyksiä.

Tärkeitä turvallisuusohjeita

Puhdistus ja hoito

- ▶ Muista puhdistaa liesituuletin tässä käyttöohjeessa annettujen ohjeiden mukaisesti. Puhdistuksen laiminlyönti aiheuttaa tulipalovaaran.
 - ▶ Älä koskaan käytä laitteen puhdistukseen höyrytoimisia puhdistuslaitteita.
- Höyry voi päästä laitteen sähköä johtaviin osiin ja aiheuttaa oikosulun.

Varusteet ja varaosat

- ▶ Käytä ainoastaan Mielen alkuperäisiä lisävarusteita ja varaosia. Jos laitteeseen asennetaan muita osia, laitteen takuu-aika, takuu ja/tai tuotevastuu raukeavat.
- ▶ Rikkiinäiset osat saa vaihtaa vain alkuperäisiin Miele-varaosiin. Vain tällaisista varaosista Miele voi taata, että ne täyttävät vaaditut turvallisuusmääräykset.
- ▶ Miele antaa toiminnallisille varaosille jopa 15 ja vähintään 10 vuoden toimitustakuun liesituuletinmallisi valmistuksen päättymisen jälkeen.

Pakkauksen hävittäminen

Pakkaus helpottaa laitteen käsittelyä ja suojaa sitä vaurioilta kuljetuksen aikana. Pakkausmateriaalit on valmistettu luonnossa hajoavista ja useimmiten uusio- käyttöön soveltuvista materiaaleista.

Pakkausmateriaalin palauttaminen kiertoon säästää raaka-aineita. Lajittele pakkausmateriaalit asianmukaisesti keräysastioihin. Kuljetuspakkaukset voit palauttaa Miele-kauppiallesi.

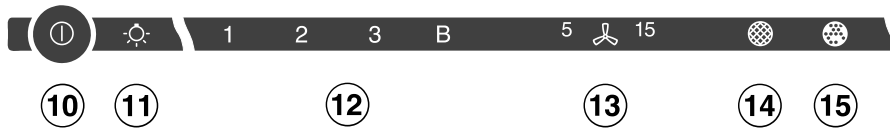
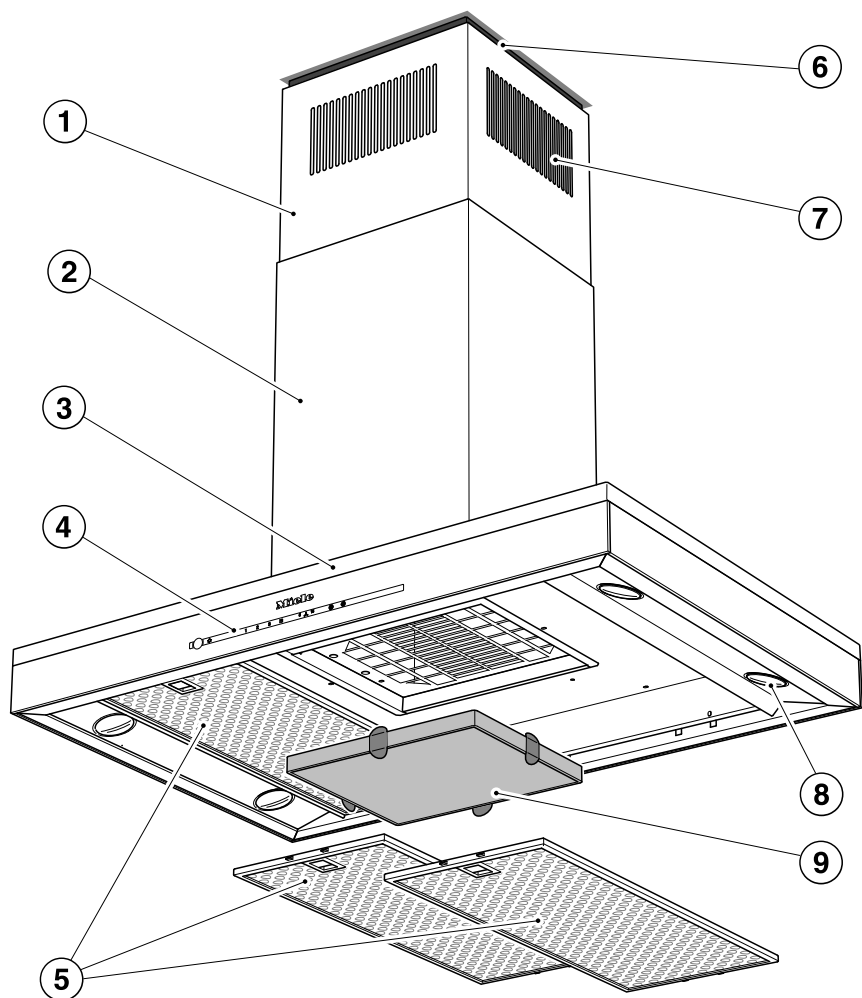
Vanhan koneen käytöstä poistaminen

Sähkö- ja elektroniikkalaitteet sisältävät monenlaisia arvokkaita materiaaleja. Ne sisältävät kuitenkin myös aineita, seoksia ja osia, jotka ovat laitteiden toiminnan ja turvallisuuden kannalta välttämättömiä. Tavallisen kuiva- tai sekajätteen joukossa tai muuten asiattomasti käsiteltynä tällaiset aineet voivat aiheuttaa haittaa terveydelle ja vahingoittaa ympäristöä. Älä siksi missään tapauksessa hävitä vanhaa laitettasi kuiva- tai sekajätteen mukana.



Vie käytöstä poistettava laite kotikuntasi järjestämään ilmaiseen sähkö- ja elektroniikkaromun keräyspisteeseen tai kierrätyskeskukseen. Voit myös palauttaa sen kodinkoneliikkeeseen tai Mielelle. Lain mukaan olet itse vastuussa mahdollisten laitteessa olevien henkilötietojesi poistamisesta. Laki velvoittaa sinua poistamaan ehjinä laitteesta kaikki vanhat paristot ja irrotettavat käytöstä poistettavat akut ja lamput, jotka voi poistaa rakenteita rikkomatta. Toimita ne asianmukaisesti ilmaisiin keräyspisteisiin. Muista aina säilyttää vanha laite poissa lasten ulottuvilta, kunnes viet sen keräyspisteeseen.

Liesituulettimen osat



- ① Teleskooppiosa
- ② Hormikupu
- ③ Höyrykeräyslippa
- ④ Käyttövalitsimet
- ⑤ Rasvansuodattimet
- ⑥ Välikehys
Välikehysen avulla voit luoda hormin ja katon väliin varjosauman. Liesituuletin voidaan asentaa joko välikehysen kanssa tai ilman sitä.
- ⑦ Poistoilmaritilä
Vain, kun laitetta käytetään huonetilaan palauttavana
- ⑧ Keittotasoon suunnattu valaisin
- ⑨ Aktiivihiihisiuodatin
Kertakäyttöinen tai elvytettävä aktiivihiihisiuodatin
Erikseen ostettava lisävaruste huonetilaan palauttavaksi asentamista varten
- ⑩ Virtakytkin, kytkee liesituulettimen päälle ja pois päältä
- ⑪ Valaisinpainike, kytkee valaisimen päälle ja pois päältä ja toimii himmentimenä
- ⑫ Hipaisupainikkeet liesituulettimen tehon säätämiseen
- ⑬ Jälkikäyntipainike
- ⑭ Rasvansuodattimien käyttötuntilaskurin hipaisupainike (rasvansuodatinpainike)
- ⑮ Aktiivihiihisiuodattimen käyttötuntilaskurin hipaisupainike (aktiivihiihisiuodatinpainike)

Laitteen toimintaperiaate

Liesituulettimen varustuksen mukaan laitetta voidaan käyttää seuraavilla tavoilla:

Hormiin poistavana



Liesituulettimen imemä ilma kulkee rasvansuodattimien läpi ja virtaa poistohormiin kautta ulos.

Huonetilaan palauttavana

(lisävarusteena saatavan muuntosarjan ja aktiivihiihilsuodattimen avulla, ks. kohta "Tekniset tiedot")



Liesituulettimen imemä ilma kulkee rasvansuodattimien lisäksi myös erillisen aktiivihiihilsuodattimen läpi. Tämän jälkeen ilma johdetaan takaisin keittiöön.


010019414


010019414


Toimintatavan (hormiin poistava tai huonetilaan palauttava) valinta

Tämä liesituuletin soveltuu käytettäväksi sekä hormiin poistavana että huonetilaan palauttavana. Puhaltimen teho sopeutetaan valitun käyttötavan mukaiseksi. Tehdasasetuksena on käyttö huonetilaan palauttavana. Jos asennat liesituulettimen hormiin poistavaksi, sinun on muutettava asetuksia.

Tämä tehdään ottamalla aktiivihiihli-suodattimen käyttötilaskuri pois käytöstä.

- Kytke liesituuletin ja valaisin pois päältä.
- Kosketa samanaikaisesti jälkikäynnin hipaisupainiketta ⁵ ja aktiivihiihli-suodatinpainiketta .

Aktiivihiihli-suodattimen merkkivalo  ja jokin imutehojen merkkivaloista alkavat vilkkua.

- Kosketa painiketta **B**.
- Vahvista valintasi koskettamalla aktiivihiihli-suodatinpainiketta .

Kaikki merkkivalot sammuvat.

Asennus hormiin poistavaksi on nyt valittu.

Jollet vahvista valintaasi 4 minuutin kuluessa, valintasi peruuntuu ja vanha asetus jää voimaan.

Valmistelut Miele@home-käyttöä varten

Edellytykset:

- WLAN-verkon
- Miele-sovelluksen
- Miele käyttäjätilin. Voit luoda käyttäjätilin Miele-sovelluksella.

Liesituuletin on varustettu sisäänrakennetulla WLAN-moduulilla. Liitä liesituuletin kotisi WLAN-verkkoon. Sen jälkeen voit käyttää liesituuletinta Miele-sovelluksella.

Jos Miele-keittotasosi on liitetty WLAN-kotiverkkoon, voit käyttää Con@ctivity-toimintoa, jolloin liesituuletin toimii automaattisesti, kun käytät keittotasoa.

Varmista, että WLAN-verkon signaalivoimakkuus on riittävä liesituulettimen sijoituspaikassa.

Miele@home:n käytettävyys

Käyttömaan Miele@home-palvelujen saatavuus vaikuttaa Miele-sovelluksen käyttöön.

Miele@home-palvelua ei ole saatavissa kaikissa maissa.

Lisätietoja palvelun käytettävyydestä löydät internetsivuiltamme www.miele.com.

Miele-sovellus

Voit ladata Miele-sovelluksen ilmaiseksi Apple App Storesta® tai Google Play Storesta™.



Ensimmäinen käyttökerta

Scan & Connect -toiminnon suorittaminen

- Skanna QR-koodi.

Jos olet asentanut Miele-sovelluksen ja sinulla on käyttäjätili, sinut ohjataan suoraan verkotukseen.

Jos et ole vielä asentanut Miele-sovellusta, sinut ohjataan Apple App Store® - tai Google Play Store™ -sovelluskauppaan.

- Lataa Miele-sovellus ja luo käyttäjätili.
- Skanna QR-koodi uudelleen.

Miele-sovellus opastaa sinua yhteyden muodostamisessa.



db5496 DA6XX-qr-v02

WLAN-yhteyden purkaminen (tehdasasetusten palautus)


Jos haluat muodostaa uuden WLAN-yhteyden, sinun on ensin purettava olemassa oleva yhteys.

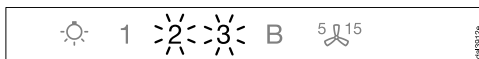
- Kytke liesituuletin pois päältä.



- Paina painiketta **1** ja pidä sitä painettuna.



- Kosketa samanaikaisesti valaisinpainiketta .

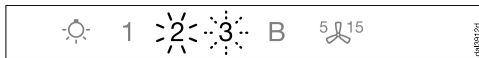


Kun WLAN-yhteys on olemassa, **2** ja **3** palavat yhtäjaksoisesti.

Liesituuletin on seuraavien kahden minuutin ajan valmis yhteyden purkamiseen.



- Kosketa painiketta **1**.




2 palaa yhtäjaksoisesti, **3** vilkkuu.



Muutaman sekunnin kuluttua **2** ja **3** vilkkuvat. Yhteys on purettu.



- Poistu liesituulettimen yhteydenpurkamistilasta koskettamalla jälkikäyntipainiketta .

WLAN-yhteys on nyt purettu. Nyt voit muodostaa uuden yhteyden.

Valmistelut Con@ctivity-käyttöä varten

Con@ctivity kuvaa Mielen sähkökeittotason ja Mielen liesituulettimen välistä yhteyttä. Sen ansiosta liesituuletin toimii automaattisesti samaan järjestelmään kirjatun Mielen keittotason toimintatilan mukaan.

- Kun kytket jonkin keittoalueen päälle, liesituulettimen valaisimet syttyvät automaattisesti ja hetken kuluttua myös liesituulettimen puhallin käynnistyy.
- Ruoanvalmistuksen aikana liesituuletin vaihtaa imutehoa automaattisesti. Imuteho määräytyy päälle kytkettyjen keittoalueiden määrän ja niiden valitujen tehojen mukaan.
- Ruoanvalmistuksen päätyttyä liesituulettimen puhallin ja valaisimet sammuvat automaattisesti tietyn jälkikäyntiajan jälkeen.

Tarkempia tietoja toiminnosta löydät kappaleesta Käyttö.

Con@ctivity WLAN-kotiverkon kautta (Con@ctivity 3.0)

Edellytykset:

- WLAN-kotiverkko
- WLAN-yhteensopiva Miele-keittotaso

- Liitä liesituuletin ja keittotaso WLAN-kotiverkkoon (ks. kohta Valmistelut Miele@home-käyttöä varten).

Con@ctivity-toiminto aktivoituu automaattisesti.

Con@ctivity suoran WLAN-yhteyden kautta (Con@ctivity 3.0)

Edellytykset:

- WLAN-yhteensopiva Miele-keittotaso

Kun käytettävissä on WLAN-kotiverkko, voit muodostaa suoran yhteyden keittotason ja liesituulettimen välille.

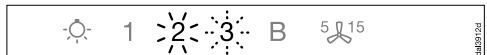
- Kytke liesituuletin pois päältä.



- Paina painiketta **B** ja pidä sitä painettuna.



- Kosketa samanaikaisesti painiketta **1** noin viiden sekunnin ajan.

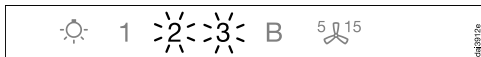


- **2** palaa yhtäjaksoisesti, **3** vilkkuu.

Liesituuletin on seuraavien kahden minuutin ajan valmis yhteyden muodostamiseen.

Ensimmäinen käyttökerta

- Käynnistä keittotason WLAN-yhteyden muodostus. Katso tarkemmat ohjeet keittotason käyttöohjeesta.



Kun yhteys on muodostettu, **2** ja **3** palavat yhtäjaksoisesti.

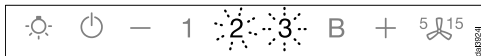


- Poistu liesituulettimen yhteydenmuodostustilasta koskettamalla jälkikäyntipainiketta 5¹⁵.

Con@ctivity on nyt aktivoitu.

Kun keittotason ja liesituulettimen välille on muodostettu WLAN-yhteys, laitteita ei voi myöhemmin liittää muuhun kotiverkkoon. Jos kuitenkin myöhemmin haluat liittää keittotason ja liesituulettimen muuhun kotiverkkoon, niiden välinen WLAN-yhteys on ensin purettava (ks. kohta WLAN-yhteyden purkaminen).

Yhteyden muodostaminen uudestaan



Jos yhteyden muodostaminen ei ole mahdollista, **2** ja **3** vilkkuvat, tai liesituulettimen keskeyttää toiminnon.

- Katkaise yhteys liesituulettimesta (ks. kohta WLAN-yhteyden purkaminen) ja keittotasosta.
- Suorita yhteyden muodostaminen uudestaan.

Kun Con@ctivity on aktivoituna, liesituuletin toimii aina automaattikäytöllä (ks. Käyttöönotto – Valmistelut Con@ctivity-käyttöä varten).

Jos haluat käyttää liesituuletinta käsi-käytöllä, toimi kappaleen Käyttö (käsi-käyttö) – Käyttö ilman Con@ctivity-toimintoa ohjeiden mukaisesti.

Käyttö Con@ctivity-toiminnon kanssa (automaattikäyttö)

- Kytke jokin keittotason keittoalueista päälle haluamallasi teholla.

Liesituulettimen valaisin syttyy.

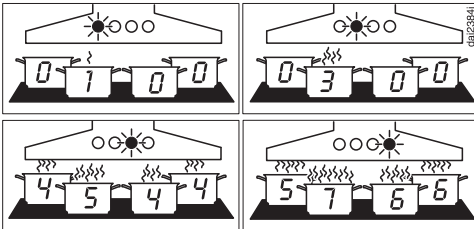
Muutaman sekunnin kuluttua puhallin kytkeytyy päälle, aluksi hetkeksi teholle **2** ja heti tämän jälkeen teholle **1**.

Ruoanvalmistuksen aikana liesituuletin vaihtaa imutehoa automaattisesti.

Imuteho vaihtelee päälle kytkettyjen keittoalueiden määrän ja keittoalueille valittujen tehojen mukaan, eli liesituuletin säättää imutehon keittoalueiden yhteenlasketun tehon mukaan.

Jos valitset keittoalueelle suuremman tehon tai kytket päälle useampia keitto-alueita, myös liesituuletin alkaa toimia suuremmalla teholla.

Jos alennat keittoalueen tehoa tai kytket jonkin keittoalueen pois päältä, liesituuletin alentaa imutehoa vastaavasti.



Esimerkkejä imutehoista **1 – 8**

Reaktioaika

Liesituuletin reagoi viiveellä, koska keittoalueen tehon muuttaminen ei vaikuta välittömästi syntyvän höyryn ja käryn määrään.

Koska keittotaso lähettää tietoja liesituulettimelle vain tietyin aikavälein, tämäkin voi aiheuttaa viivettä liesituulettimen reagointiin.

Joka tapauksessa liesituuletin reagoi muutoksiin muutaman sekunnin tai muutaman minuutin kuluttua.

Ruokien paistaminen

- Kytket esimerkiksi jonkin keittoalueen päälle suurella teholla kuumentaaaksesi paistinpannun. Säädet tehon pienemmäksi 10 sekunnin – 4 minuutin kuluessa (Highlight-keittotasoilla 60 sekunnin – 5 minuutin kuluessa).

Liesituuletin tunnistaa paistotoiminnon.

Liesituuletin kytkeytyy automaattisesti päälle. Kun pienennät keittoalueen tehoa, liesituuletin kytkeytyy imuteholle **3** ja pysyy tällä imuteholla noin 5 minuuttia.

Tämän jälkeen imuteho määräytyy Con@ctivity-toiminnon perusteella.

Voit tietenkin myös vaihtaa liesituulettimen tehoa manuaalisesti.

Käyttö (automaattikäyttö)

Pois päältä kytkeminen

- Kytke kaikki keittoalueet pois päältä.

Liesituulettimen puhallin alentaa pikkuhiljaa tehoa seuraavien minuuttien aikana, kunnes se lopulta kytkeytyy kokonaan pois päältä.


Aikaviive on tarpeen keittiöilmassa jäljellä olevien käryjen ja hajujen poistamiseksi.

- Jos liesituuletin toimii Booster-teholla, se alentaa tehon välittömästi teholle 3.
- Jos liesituuletin toimii teholla 3, se alentaa tehon noin 1 minuutin kuluttua teholle 2.
- Tehosta 2 liesituuletin kytkeytyy teholle 1 noin 2 minuutin kuluttua.
- Käytyään 2 minuuttia teholla 1 liesituulettimen puhallin kytkeytyy lopuksi pois päältä.
- Valaisin sammuu 30 sekunnin kuluttua puhaltimen pois päältä kytkeytymisestä.

Ruoanlaitto keittotasolla on nyt päättynyt.

Automaattikäytöstä poistumisen väliaikaisesti

Näin voit siirtyä väliaikaisesti pois liesituulettimen automaattikäytöstä:

- valitse jokin toinen imuteho tai
- kytke liesituuletin pois päältä manuaalisesti tai
- aktivoi liesituulettimen jälkikäyntitoiminto . Puhallin kytkeytyy valitun jälkikäyntiajan kuluttua pois päältä, mutta valaisin pysyy päällä.

Voit nyt käyttää liesituuletinta vain käsikäytöllä (ks. kappale Käyttö (käsikäyttö)).

Paluu automaattikäyttöön

Liesituuletin palaa takaisin automaattikäyttöön, kun:

- et ohjaa liesituuletinta noin 5 minuuttiin sen jälkeen, kun olet valinnut imutehon manuaalisesti, tai
- olet valinnut manuaalisesti tehon, joka vastaa automaattikäytön käyttämää tehoa, tai
- liesituulettimen puhallin ja keittotaso ovat olleet pois päältä vähintään 30 sekunnin ajan.
Kun kytket keittotason päälle seuraavan kerran, liesituuletin alkaa jälleen toimia automaattikäytöllä.

Voit ohjata liesituuletinta manuaalisesti myös koko ruoanvalmistustoiminnon ajan.

- Kytke tällöin liesituuletin päälle **ennen** keittotasoa.

Kun sekä liesituuletin että keittotaso ovat tämän jälkeen pois päältä vähintään 30 sekunnin ajan, liesituuletin toimii taas automaattiohjauksella, kun kytket keittotason päälle seuraavan kerran.

Käyttö ilman Con@ctivity-toimintoa (käsikäyttö)

Voit käyttää liesituuletinta käsin, kun:

- Con@ctivity-toimintoa ei ole aktivoitu.
- Olet poistanut Con@ctivity-toiminnon väliaikaisesti pois käytöstä (ks. kappale Käyttö (automaattikäyttö) – Automaattikäytöstä poistuminen väliaikaisesti).

Liesituulettimen kytkeminen päälle

Kytke liesituuletin päälle heti, kun aloitat ruoanlaiton. Näin se imee ruoanvalmistuksesta syntyvät käryt ja höyryt sitä mukaa, kun niitä muodostuu.

- Kosketa virtakytkintä .

Liesituuletin käynnistyy imuteholla **2**.

Tehon säätäminen

Normaaliin ruoanvalmistukseen riittävät imutehot **1 - 3**.

Paistamisen aikana ja voimakasta käryä aiheuttavien ruokien valmistuksessa voit valita hetkeksi Booster-teho **B**.

- Valitse haluamasi imuteho koskettamalla jotain hipaisupainiketta **1 - B**.

Booster-teho alenee automaattisesti

Jos virransäästötoiminto on otettu käyttöön (vakioasetus), liesituuletin kytkeytyy 5 minuutin kuluttua automaattisesti takaisin teholle **3**.


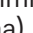

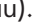
Jälkikäyntiajan valinta

Jätä liesituuletin päälle muutaman minuutin ajaksi ruoanlaiton jälkeen. Näin se poistaa keittiöilmassa jäljellä olevat käryt ja höyryt.


Jälkikäynti auttaa pitämään myös itse liesituulettimen puhtaana.

Kun käytät jälkikäyntitoimintoa, liesituuletin kytkeytyy tietyn ajan kuluttua automaattisesti pois päältä.

- Kosketa ruoanvalmistuksen jälkeen jälkikäyntipainiketta ⁵.

- 1 kerran: liesituuletin toimii vielä 5 minuuttia (**5**  palaa).
- 2 kertaa: liesituuletin toimii vielä 15 minuuttia ( **15** palaa).
- Kun kosketat jälkikäyntipainiketta ⁵ vielä kerran, liesituuletin ei kytkeydy pois päältä (⁵ **15** sammuu).


Liesituulettimen kytkeminen pois päältä

- Kytke liesituuletin pois päältä virtakytkimellä .



Käyttö (käsikäyttö)

Valaisimien käyttäminen/himmentäminen

Voit käyttää liesituulettimen valaisimia myös silloin, kun laite ei ole toiminnassa. Voit myös himmentää valaistuksen kirkkautta.

- Kytke valaisin päälle koskettamalla lyhyesti valaisinpainiketta .

Kun kytket valaistuksen päälle, se kytkeytyy kirkkaimmilleen.

- Kun valaisin on päällä, pidä valaisinpainiketta  painettuna. Valo himmenee, kunnes vapautat painikkeen.
- Kun painat valaisinpainiketta  uudelleen, valo kirkastuu, kunnes vapautat painikkeen.

Virransäästö




Liesituulettimessa on virransäästötoiminto. Sen avulla voit säästää energiaa. Virransäästötoiminto kytkee puhaltimen ja valaisimet automaattisesti pois päältä.

- Jos olet valinnut Booster-tehon, teho alenee automaattisesti 5 minuutin kuluttua teholle 3.
- Jos liesituuletin käy tehoilla 3, 2 tai 1, teho alenee yhtä tasoa pienemmäksi 2 tunnin kuluttua, jonka jälkeen teho alenee portaittain 30 minuutin välein, kunnes liesituuletin kytkeytyy kokonaan pois päältä.
- Valaisin sammuu automaattisesti 12 tunnin kuluttua.

Voit halutessasi ottaa virransäästön pois käytöstä.

Muista, että toiminnon ottaminen pois käytöstä voi suurentaa laitteen energiankulutusta.

Virransäästötoiminnon ottaminen käyttöön ja pois käytöstä

- Kytke liesituuletin ja valaisin pois päältä.
- Kosketa jälkikäyntipainiketta  noin 10 sekunnin ajan, kunnes imutehon **1** merkkivalo syttyy.
- Kosketa tämän jälkeen peräjälkeen
 - valokytintä ,
 - painiketta **1** ja uudelleen
 - valokytintä .

Jos virransäästö on käytössä, merkkivalot **1** ja **B** palavat yhtäjaksoisesti.


Jos se on pois käytöstä, merkkivalot **1** ja **B** vilkkuvat.

- Kun haluat ottaa virransäästön pois käytöstä, paina painiketta **1**.

Merkkivalot **1** ja **B** vilkkuvat.

- Kun haluat ottaa virransäästön käyttöön, paina painiketta **B**.

Merkkivalot **1** ja **B** palavat yhtäjaksoisesti.



- Vahvista valintasi koskettamalla jälkikäyntipainiketta .

Kaikki merkkivalot sammuvat.

Jollet vahvista valintaasi 4 minuutin kuluessa, valintasi peruuntuu ja vanha asetus jää voimaan.



Turvakatkaisu

Jos virransäästö on otettu pois käytöstä, päälle kytketty liesituuletin kytkeytyy 12 tunnin kuluttua automaattisesti pois päältä (liesituuletin ja valaisin).

- Voit kytkeä sen takaisin päälle koskettamalla virtakytkintä  tai valaisinpainiketta .

Käyttötuntilaskurit

Liesituulettimen käynnissäoloaika tallentuu käyttötuntilaskureihin.



Käyttötuntilaskurien perusteella rasvasuodattimen merkkivalo  tai aktiivihiilisuodattimen merkkivalo  syttyy, kun suodattimet pitää puhdistaa tai vaihtaa. Tarkempia tietoja suodattimien puhdistamisesta ja vaihtamisesta sekä käyttötuntilaskureiden nollauksesta löydät kappaleesta Puhdistus ja hoito.


Rasvasuodattimen käyttötuntimäärän muuttaminen

Voit milloin tahansa muuttaa käyttötuntilaskuriin ohjelmoitua enimmäiskäyttötuntimäärää omien käyttötottumustesi mukaan.

Tehdasasetuksena laskurin käyttötuntimääräksi on ohjelmoitu 30 tuntia.


- Valitse lyhyempi 20 tunnin puhdistusväli, jos paistat tai friteeraat paljon.
- Lyhyempi puhdistusväli kannattaa valita myös silloin, jos valmistat ruokaa vain harvoin. Näin suodattimiin kertynyt rasva ei pääse kovettumaan, mikä vaikeuttaisi puhdistusta.
- Jos valmistat rasvaisia ruokia vain harvoin, voit valita pitemmän 40 tai 50 tunnin käyttötuntimäärän.

- Kytke liesituuletin ja valaisin pois päältä.
- Kosketa samanaikaisesti jälkikäyntipainiketta  ja rasvasuodatinpainiketta .

Rasvasuodattimen merkkivalo  ja jokin imutehojen merkkivaloista alkavat vilkkua.

Merkkivalot **1** – **B** osoittavat valitsemaasi käyttötuntimäärää seuraavasti:

merkkivalo **1**..... 20 tuntia
merkkivalo **2**..... 30 tuntia
merkkivalo **3**..... 40 tuntia
merkkivalo **B**..... 50 tuntia

- Valitse haluamasi käyttötuntimäärä koskettamalla kyseistä lukemaa vastaavaa hipaisupainiketta.
- Vahvista valintasi painamalla rasvasuodatinpainiketta .

Kaikki merkkivalot sammuvat.

Jollet vahvista valintaasi 4 minuutin kuluessa, valintasi peruuntuu ja vanha asetus jää voimaan.

Käyttö (automaatti- ja käsikäyttö)



Aktiivihiihliisuodattimen käyttötuntilaskurin muuttaminen tai ottaminen pois käytöstä


Aktiivihiihliisuodatinta tarvitaan, kun liesituuletinta käytetään huonetilaan palauttavana.

Voit milloin tahansa muuttaa käyttötuntilaskuriin ohjelmoitua enimmäiskäyttötuntimäärää omien käyttötottumustesi mukaan.

Jos liesituuletinta käytetään hormiin poistavana, käyttötuntilaskuri on otettava pois käytöstä.


Tehdasasetuksena vaihtoväliksi on asetettu 180 tuntia.

- Kytke liesituuletin ja valaisin pois päältä.
- Kosketa samanaikaisesti jälkikäynnin hipaisupainiketta  ja aktiivihiihliisuodattimen painiketta .

Aktiivihiihliisuodattimen merkkivalo  ja jokin imutehjen merkkivaloista alkavat vilkkua.

Merkkivalot **1 – B** osoittavat valitsemasi käyttötuntimäärää seuraavasti:

merkkivalo **1**..... 120 tuntia
merkkivalo **2**..... 180 tuntia
merkkivalo **3**..... 240 tuntia
merkkivalo **B**..... pois käytöstä




- Valitse haluamasi käyttötuntimäärä koskettamalla kyseistä lukemaa vastaavaa hipaisupainiketta.
- Vahvista valintasi koskettamalla aktiivihiihliisuodattimen painiketta .

Kaikki merkkivalot sammuvat.

Jollet vahvista valintaasi 4 minuutin kuluessa, valintasi peruuntuu ja vanha asetetus jää voimaan.

Käyttötuntien tarkistaminen

Voit milloin tahansa tarkistaa, miten monta prosenttia asetetusta käyttötuntimäärästä on käytetty.

- Kytke liesituuletin päälle virtakytkimellä .
- Paina rasvansuodattimen painiketta  tai aktiivihiihliisuodattimen painiketta  ja pidä sitä painettuna.

Samalla yksi tai useampi imutehon merkkivaloista vilkkuu.

Vilkkuvien merkkivalojen määrä osoittaa, miten monta prosenttia asetetusta käyttötuntimäärästä on kulunut.

merkkivalo **1** 25 %
merkkivalot **1 ja 2** 50 %
merkkivalot **1 – 3** 75 %
merkkivalot **1 – B** 100 %

Käyttötuntilaskurit eivät nollaudu, vaikka liesituuletin olisi poissa päältä tai vaikka huoneistossa olisi ollut sähkökatko.

Tämä liesituuletin on erittäin tehokas ja energiapihi. Seuraavat toimenpiteet auttavat sinua vähentämään energiankulutusta:

- Huolehdi keittiön hyvästä tuuletuksesta ruoanlaiton aikana. Hormiin poistava liesituuletin ei pysty toimimaan tehokkaasti, jos huonetilaan ei virtaa riittävästi korvausilmaa, ja laitteen käyntiäänäni kovenee.
- Valmista ruokaa mahdollisimman alhaisilla keittotason tehoilla. Mitä vähemmän höyryä ruoanvalmistuksesta aiheutuu, sitä pienemmällä teholla voit käyttää liesituuletinta, mikä pienentää energiankulutusta.
- Puhdista tai vaihda liesituulettimen suodattimet säännöllisin väliajoin. Erittäin likaiset suodattimet heikentävät laitteen tehoa, lisäävät tulipalon vaaraa ja aiheuttavat hygieniariskin.
- Käytä Con@ctivity-toimintoa. Liesituuletin kytkeytyy tällöin automaattisesti päälle ja pois päältä. Myös sen teho säätyy optimaaliseksi keittotason tehojen mukaan, jolloin energiankulutus pienenee.
- Jos käytät liesituuletinta käsiohjauksella, noudata seuraavia ohjeita:
 - Varmista, että valittuna oleva imu-teho on sopiva. Usein pienempi imuteho on riittävä. Käytä booster-tehoa vain kun se on ehdottoman välttämätöntä.
 - Jos höyryä syntyy paljon, kytke liesituuletin ajoissa suuremmalle teholle. Tämä on tehokkaampaa kuin yrittää kerätä keittiöilmaan levinneet höyryt ja käryt käyttämällä liesituuletinta pitkään.
 - Muista kytkeä liesituuletin pois päältä aina ruoanvalmistuksen päätyttyä. Jos keittiössä on ruoanvalmistuksen päätyttyä vielä käryjä ja hajuja, käytä jälkikäyntitoimintoa. Tällöin puhallin kytkeytyy automaattisesti pois päältä, kun valitsemasi jälkikäyntiaika on kulunut.

Puhdistus ja hoito



Irrota liesituuletin sähköverkosta aina ennen laitteen huoltoa ja puhdistusta (ks. kappale Tärkeitä turvallisuusohjeita).

Ulkovaippa

Yleistä



Liesituulettimen pinnat ja käyttövalitsimet ovat arkoja naarmuille ja viilloille.

Noudata siksi seuraavia puhdistusohjeita.

- Pyyhi kaikki liesituulettimen pinnat ja käyttövalitsimet pelkällä kuumaan astianpesuaineveteen kastetulla liinalla.
- Kuivaa lopuksi kaikki pinnat kuivalla, pehmeällä liinalla.

Älä käytä puhdistukseen

- soodaa, happoa, klooria tai liuottimia sisältäviä puhdistusaineita,
- hankaavia puhdistusaineita, kuten hankausjauheita ja -nesteitä, tai hankaavia puhdistusvälineitä, kuten pata-sieniä tai käytettyjä pesusieniä, joissa voi olla vielä hankausaineiden jäänteitä.

Erityisohjeita teräspintojen käsittelyyn

Noudata tämän kappaleen yleisiä puhdistusohjeita, ja puhdista ruostumattomat teräspinnat hankaamattomalla teräspintojen puhdistusaineella.

Voit ehkäistä pintojen nopeaa uudelleenlikaantumista käsittelemällä ne ruostumattoman teräksen hoitoaineella (tilattavissa Mieleltä).

Erityisohjeita värinnoitettua ulkovaippaa varten

Laitteen pintaan syntyy puhdistuksen yhteydessä pienenpieniä naarmuja, jotka saattavat näkyä tietynlaisessa valaistuksessa.

Erityisohjeita lasipintoja varten

- Noudata tämän kappaleen yleisiä puhdistusohjeita, ja puhdista lasipinnat tavallisella, kaupoissa myytävällä lasinpuhdistusaineella.

Rasvansuodattimet



Tulipalovaara

Rasvan kyllästämä rasvansuodatin aiheuttaa tulipalovaaran.

Puhdista siksi rasvansuodattimet säännöllisesti.


Uudelleenkäytettävät, metalliset rasvansuodattimet keräävät keittiökäryn kiinteät osat, kuten rasvan ja pölyn, ja estävät siten liesituuletinta likaantumasta.

Rasvansuodattimet tulee puhdistaa säännöllisin väliajoin.

Erittäin likaiset rasvansuodattimet heikentävät imutehoa ja edistävät liesituulettimen ja keittiön likaantumista.

Puhdistusväli

Kertynyt rasva kovettuu ajan mittaan, mikä vaikeuttaa puhdistusta. Siksi suosittelemme, että puhdistat rasvansuodattimet 3–4 viikon välein.

Käyttötuntilaskuri muistuttaa sinua rasvansuodattimien puhdistuksesta merkivalolla  säännöllisin väliajoin.

Voit muuttaa käyttötuntilaskuriin ohjelmoitua enimmäiskäyttötuntimäärää omien käyttötottumustesi mukaan (ks. kappale Käyttö (automaattikäyttö ja käsikäyttö)).

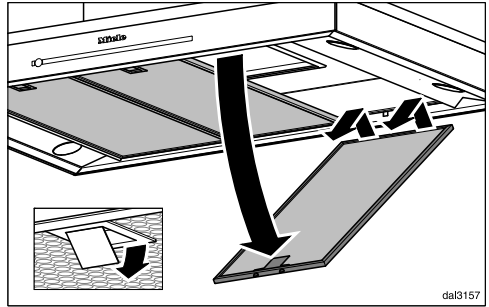
Rasvansuodattimen irrottaminen



Ole varovainen käsitellessäsi suodatinta, ettei se pääse putoamaan.

Suodatin voi pudotessaan vahingoittaa tai vahingoittaa alla olevaa keittotasoa.

Pidä suodattimesta tukevasti kiinni.



- Avaa rasvansuodattimen lukitus, tartu suodattimeen takaosasta, laske suodatin noin 45°:n kulmaan alaspäin, napsauta suodatin irti etupuolelta ja nosta se pois liesituulettimesta.

Rasvansuodattimien puhdistus käsin

- Harjaa rasvansuodattimet lämpimässä vedessä, jossa on astianpesuainetta. Älä käytä astianpesuainetta laimentamattomana.

Älä käytä puhdistukseen ...

Sopimattomat puhdistusaineet voivat vahingoittaa suodatinpintoja pitempään käytettäessä.

Älä siksi käytä seuraavia puhdistusaineita:

- kalkkia irrottavia puhdistusaineita
- hankausjauheita tai -nesteitä
- voimakkaita yleispesuaineita tai rasvaa irrottavia puhdistusainesuihkeita
- uuninpuhdistusaineita.

Puhdistus ja hoito

Rasvansuodattimien pesu astianpesukoneessa

⚠ Astianpesukoneen liian korkea pesulämpötila aiheuttaa vaurioiden vaaran.

Jos pesulämpötila on liian korkea, rasvansuodattimet voivat vaurioitua käyttökelvottomiksi, esim. vääntyä.

Valitse ohjelma, jossa suosituslämpötila ei yli.

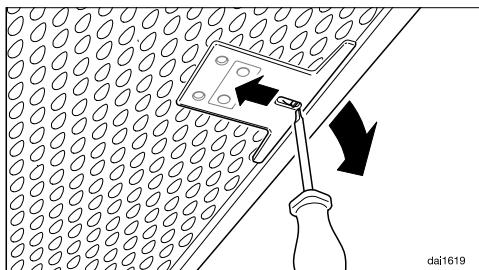
Noudata myös astianpesukoneen käyttöohjeessa annettuja ohjeita.

- Aseta rasvansuodattimet alakoriin mahdollisimman pystyyn tai vähän vinoon. Varmista, että suihkuvarsi pääsee pyörimään vapaasti.
- Käytä kotitalouskäyttöön tarkoitettua astianpesuainetta.
- Valitse pesuohjelma, jonka pesulämpötila on enintään 65 °C.

Suodattimien sisäpinta voi käyttämäsi astianpesuaineen mukaan värjäytyä laikulliseksi. Värjäytymillä ei kuitenkaan ole vaikutusta rasvansuodattimien toimintaan.

Puhdistuksen jälkeen


- Anna rasvansuodattimien kuivua pesun jälkeen imukykyisellä alustalla, ennen kuin asetat ne paikoilleen.
- Muista puhdistaa myös liesituulettimen sisäosat ennen kuin asetat rasvansuodattimet takaisin paikoilleen. Näin ehkäiset palovaaran.
- Asenna rasvansuodattimet takaisin paikalleen. Kun asetat rasvansuodattimia paikalleen, varmista, että lukitsin osoittaa ulospäin.




- Jos asetat rasvansuodattimen vahingossa väärin päin, voit vapauttaa lukituksen työntämällä pienen ruuvitaltan reikiin.


Rasvansuodattimen käyttötuntilaskurin nollaus

Kun olet puhdistanut rasvansuodattimet, niiden käyttötuntilaskuri on nollattava.

- Kytke liesituuletin päälle ja kosketa rasvansuodatinpainiketta  noin 3 sekunnin ajan, kunnes ainoastaan merkkivalo **1** vilkkuu.

Rasvansuodattimen merkkivalo  sammuu.

Jos olet puhdistanut rasvansuodattimet jo ennen kuin käyttötuntilaskuriin asetettu tuntimäärä on kulunut:

- Kosketa rasvansuodatinpainiketta  noin 6 sekunnin ajan, kunnes ainoastaan merkkivalo **1** vilkkuu.

Rasvansuodattimien vaihto

Säännöllinen käyttö ja puhdistus kuluttavat suodatinpintoja.

Kun havaitset rasvansuodattimissa vaurioita, vaihda tilalle uudet.

Voit ostaa rasvansuodattimia Mielen verkkokaupasta, Miele-huollosta (ks. tämän käyttöohjeen takasivu) tai Miele kauppiaaltaasi.

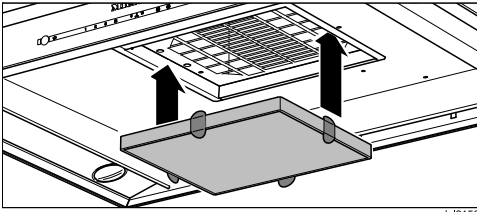
Aktiivihiilisuodatin

Kun liesituuletinta käytetään huone-tilaan palauttavana, siihen täytyy rasvasuodattimien lisäksi asentaa aktiivihiilisuodatin. Se kerää ruoanvalmistuksessa syntyvät käryt.

Aktiivihiilisuodatin asennetaan höyryneräyslippaan rasvasuodattimien yläpuolelle.

Aktiivihiilisuodattimien asentaminen/vaihtaminen


- Ota aktiivihiilisuodattimen asentamista varten ensin rasvasuodattimet pois paikaltaan.
- Ota aktiivihiilisuodatin pakkauksesta.



- Paina aktiivihiilisuodatin kehykseensä.
- Asenna rasvasuodattimet takaisin paikalleen.


Vaihtoväli


- Vaihda aktiivihiilisuodatin aina, kun se ei enää poista ruoanvalmistuksessa syntyviä käryjä riittävän hyvin. Suodatin tulee vaihtaa vähintään 6 kuukauden välein.

Käyttötuntilaskuri muistuttaa sinua merkkivalolla  siitä, että aktiivihiilisuodattimet on vaihdettava.


Aktiivihiilisuodattimen käyttötuntilaskurin nollaus

Kun käyttötuntilaskuri on käytössä ja kun vaihdat suodattimen uuteen, laskuri on nollattava.

- Kytke liesituuletin päälle ja kosketa aktiivihiilisuodattimenpainiketta  noin 3 sekunnin ajan, kunnes ainoastaan merkkivalo **1** vilkkuu.

Aktiivihiilisuodattimien merkkivalo  sammuu.

Jos olet vaihtanut aktiivihiilisuodattimen **jo ennen** kuin käyttötuntilaskuriin asetettu tuntimäärä on kulunut:

- Kosketa aktiivihiilisuodattimenpainiketta  noin 6 sekunnin ajan, kunnes ainoastaan merkkivalo **1** vilkkuu.

Aktiivihiilisuodattimien hävittäminen

- Voit hävittää käytetyn aktiivihiilisuodattimen sekajätteen mukana.

Elvytettävä aktiivihiilisuodatin

Tähän liesituulettimeen on saatavana elvytettäviä aktiivihiilisuodattimia. Kun elvytät aktiivihiilisuodattimen uunissa, voit käyttää sitä useita kertoja uudelleen.

- Noudata aktiivihiilisuodattimien mukana toimitettua käyttöohjetta.

Voit ostaa aktiivihiilisuodattimia Mielen verkkokaupasta, Miele-huollosta (ks. tämän käyttöohjeen takasivu) tai Miele-kauppiaaltasi.

Katso laitetyyppi kappaleesta Tekniset tiedot.

Huolto

Osoitteesta www.miele.com/service löydät tietoa Miele varaosista ja siitä, miten poistat häiriöitä itse.

Yhteydenotto häiriötilanteissa

Ellet saa itse poistetuksi toimintahäiriötä, ota yhteys Mielen koneita ja laitteita myyvään liikkeeseen tai Mielen asiakaspalveluun.

Mielen huollon voit varata verkossa osoitteesta www.miele.fi/huolto.
Mielen asiakaspalvelun yhteystiedot löydät tämän vihkosen takakannesta.

Asiakaspalvelu tarvitsee laitteen mallitunnisteen ja valmistusnumeron (Fabr./SN/Nr.). Nämä tiedot löytyvät arvokilvestä.

Arvokilven sijainti


Arvokilpi tulee näkyviin, kun irrotat rasvansuodattimet.

Takuu

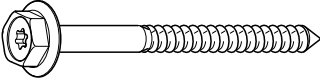
Tälle laitteelle on myönnetty kahden (2) vuoden takuu.

Lisätietoja takuuehdoista löydät laitteen mukana toimitetusta erillisestä takuu-
vihkosesta.

Ennen asennusta

 Lue kaikki tässä kappaleessa sekä kappaleessa Tärkeitä turvallisuusohjeita annetut ohjeet ennen laitteen asennusta ja noudata niitä.

Asennustarvikkeet

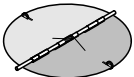


4 ruuvia 7 x 110 mm ja

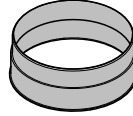


4 ruuvitulppaa 10 x 80 mm liesituulettimen kiinnittämiseksi kattoon.

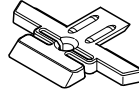
Nämä ruuvitulpat on hyväksytty eurooppalaisen standardin mukaisesti betonikattoon kiinnitystä varten. Käytä näitä ruuvitulppia ainoastaan mukana toimitettujen 7 x 110 mm ruuvien kanssa. Jos asennustilan katto ei ole betonia, vaan jotain muuta materiaalia, valitse kyseiseen materiaaliin sopivat kiinnitystarvikkeet. Varmista myös, että katto kestää liesituulettimen painon.



1 sulkuläppä asennettavaksi moottoriyksikön liitäntäkaulukseen (ei huonetilaan palauttavana). Joissakin malleissa sulkuläppä on asennettu valmiiksi paikalleen.



1 liitäntäkaulus jos käytät Ø 150 mm:n poistoilmaputkea



4 kiinnityskappaletta teleskooppiosan säätöä ja lukitsemista varten.



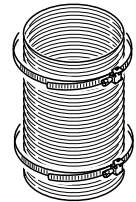
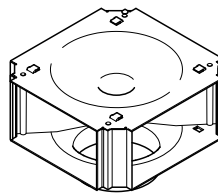
4 ruuvia M4 x 8,5 mm teleskooppiosan kiinnittämistä varten.



14 ruuvia M4 x 8 mm välikehyksen kiinnittämistä varten ja liesituulettimen kiinnittämiseksi kannatinkehukseen.



1 ruuvi M4 x 16 mm hormin kiinnittämistä varten.



Muuntosarja huonetilaan palauttavaksi DUI 32

(ei sisälly vakiotoimitukseen, erikseen ostettava lisävaruste) sisältää ilmanohjaukseen, alumiiniputken ja letkunkiristimet.

08565780

08162250

08571140

08162240

06462161

06095872

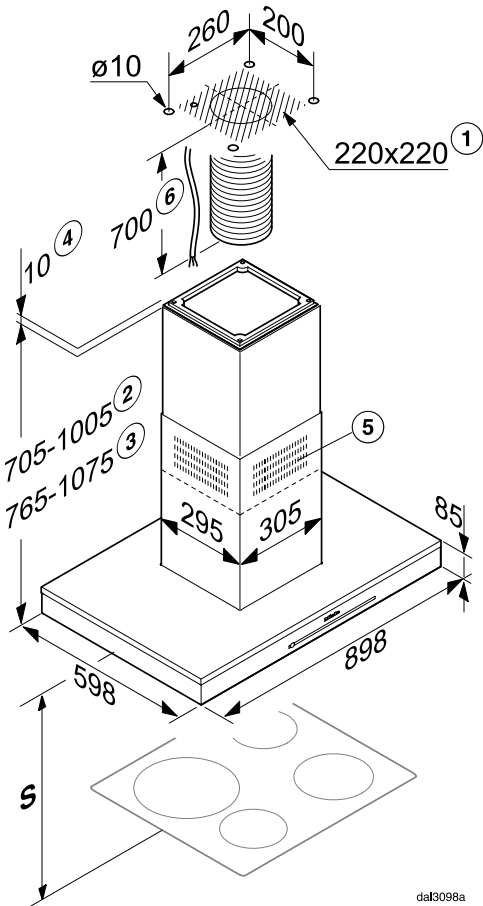
08272520

07502740

4483149

Asennus

Laitteen mitat



- ① Asennukseen varattu alue: Läpivienti poistoilmaputkea ja verkkoliitäntäjohdot varten. Kun laitetta käytetään huonetilaan palauttavana, poistoilmaputken läpivientiä ei tarvita.
- ② Mahdollinen laitekorkeus hormiin poistavana
- ③ Mahdollinen laitekorkeus huonetilaan palauttavana
- ④ Asennusvaihtoehto välikehyksen kanssa
- ⑤ Huonetilaan palauttavana ilmanpoistoaukko ylöspäin
- ⑥ Kattoon tehdystä liitäntäaukosta liesituulettimen liitäntäkohtaan saakka on vedettävä valmiiksi verkkoliitäntäjohdot ja hormiin poistavaa liesituulettinta varten taipuisa poistoilmaputki.

Poistoilmaliitäntä $\varnothing 150$ mm

daf3098a

Keittotason ja liesituulettimen välinen turvaetäisyys (S)

Ota huomioon keittotason tai muun keittolaitteen valmistajan ohjeet, kun määrittelet keittolaitteen ja liesituulettimen väliin jätettävää etäisyyttä.

Jos suurempaa turvaetäisyyttä ei ole määritetty, noudata asennuksessa seuraavia vähimmäisturvaetäisyyksiä.

Noudata myös kappaleen "Tärkeitä turvallisuusohjeita" ohjeita.

Keittolaite	Etäisyys S vähintään
Sähköliesi/-keittotaso	450 mm
Sähkögrilli, rasvakeitin (sähkö)	650 mm
Monipolttiminen kaasukeittotaso kokonaisteho $\leq 12,6$ kW, yksittäisten polttimien teho $\leq 4,5$ kW	650 mm
Monipolttiminen kaasukeittotaso, kokonaisteho $> 12,6$ kW ja $\leq 21,6$ kW, yksittäisten polttimien teho $\leq 4,8$ kW	760 mm
Monipolttiminen kaasukeittotaso, kokonaisteho $> 21,6$ kW, tai jonkin polttimen teho $> 4,8$ kW	ei mahdollinen
Yhden polttimen kaasutaso, jonka teho ≤ 6 kW	650 mm
Yhden polttimen kaasutaso, jonka teho > 6 kW ja $\leq 8,1$ kW	760 mm
Yhden polttimen kaasutaso, jonka teho $> 8,1$ kW	ei mahdollinen

Asennus

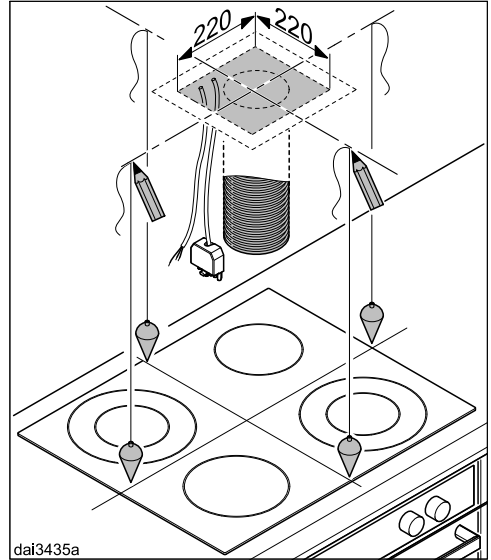
Asennussuosituksia

- Työskentelyn helpottamiseksi suosittelemme, että liesituulettimen alle jätetään vähintään 650 mm tilaa myös silloin, kun liesituuletin asennetaan sähkölieden päälle.
- Ota huomioon myös laitteen käyttäjän pituus laitteen asennuskorkeutta valitessasi. Laitteen käyttäjän on pystyttävä työskentelemään vapaasti keittotason ääressä, ja liesituulettimen käyttövalitsimiin tulee päästä helposti käsiksi.
- Huomaa myös, että jos asennat liesituulettimen kovin korkealle, osa käryistä ja hajuista voi "päästä karkuun" liesituulettimelta.
- Jotta liesituuletin pystyisi poistamaan käryt ja hajut mahdollisimman tehokkaasti, se tulee asentaa joka suunnassa kohdakkain keittotason kanssa.
- Keittotason tulisi mieluiten olla hieman liesituuletinta kapeampi ja se saisi olla enintään liesituulettimen levyinen.
- Asennuspaikkaan pitäisi olla vapaa pääsy myös asennuksen jälkeen. Myös mahdollisia huoltotoimia varten liesituulettimeen pitäisi päästä helposti käsiksi ja laite tulisi olla helppo irrottaa. Ota tämä huomioon erityisesti, kun asennat kaapistoja, hyllyjä tai katto- ja seinäkoristeita liesituulettimen läheisyyteen.

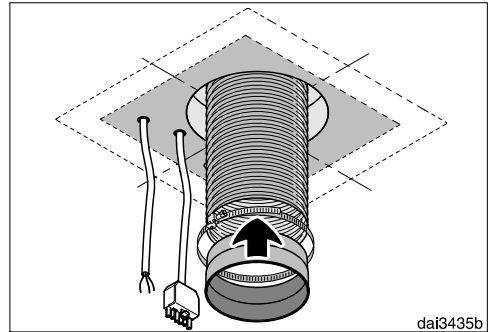
Suojakalvon irrottaminen

Laitteen osat on suojattu kuljetuksen ajaksi suojakalvoilla.

- Irrota laitteen osia suojaavat suojakalvot ennen asennusta. Suojakalvot irtoavat pinnoilta ilman apuvälineitä.



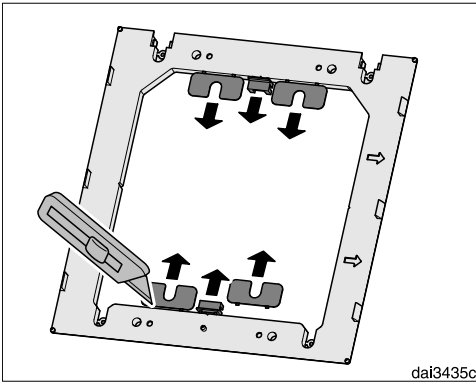
- Piirrä kattoon kaksi ristikkäistä keskilinjaa.



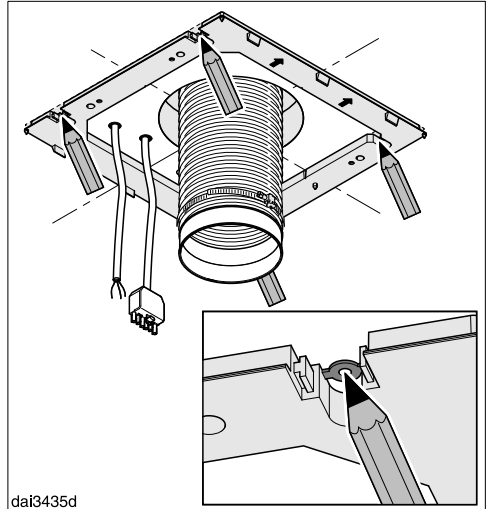
- Kun liesituuletinta käytetään hormiin poistavana:
 - Vedä poistoilmaputki kattoon ja tuo se alas katon läpi äsken piirtämiesi linjojen leikkauskohdasta. Poistoilmaputken tulee ulottua n. 700 mm katon alapuolelle, jotta se riittää liesituulettimen poistoilmaliitäntään.

- Kiinnitä liitäntäkaulus poistoilmaputkeen. Esimerkiksi taipuisaan putkeen kaulus on helppo kiinnittää letkunkiristimen avulla (erikseen ostettava lisävaruste).

■ Vie liesituulettimen verkkoliitäntäjohto ja liesituuletinmalleissa ...EXT myös yhdyskaapeli, jolla laite liitetään ulkoiseen puhallinmoottoriin, katon läpi kuvassa harmaalla merkityn alueen kohdalta. Johtojen tulee ulottua n. 700 mm katon alapuolelle, jotta ne ulottuvat liesituulettimen liitäntöihin.

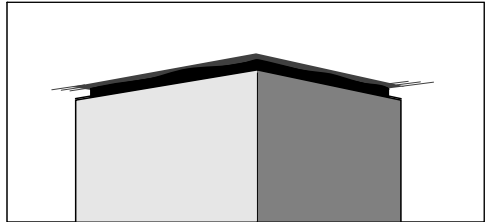
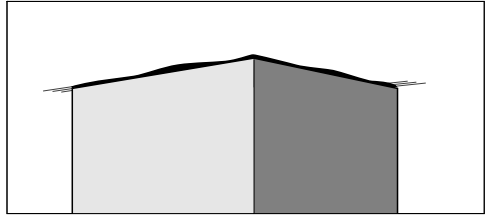
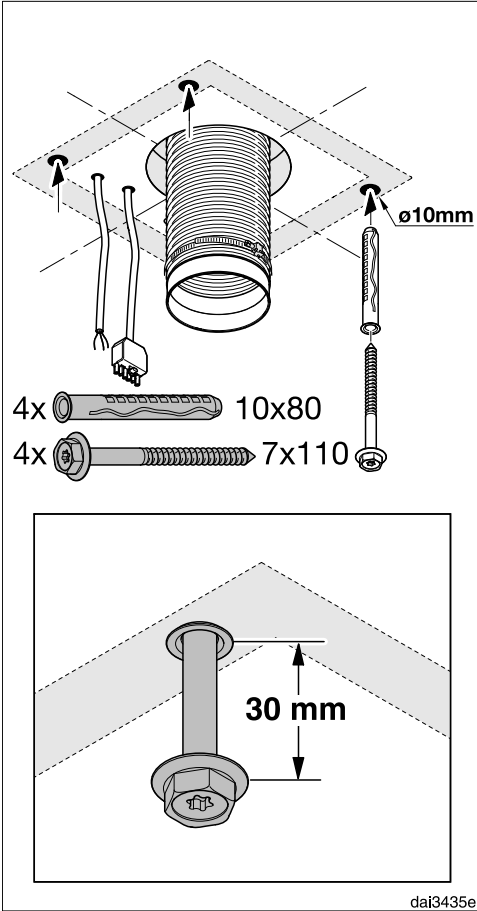


■ Irrota mukana toimitetusta välikehystä mattoveitsellä kaikki neljä tassaustaistaletta sekä molemmat ohjaimet.

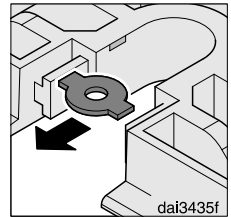
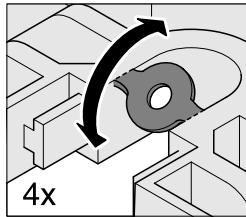


■ Käytä välikehystä porausmallina. Aseta kehys kattoon siten, että nuolet osoittavat eteenpäin. Suuntaa se lovien avulla kattoon piirtämiesi keskilinjojen mukaisesti ja merkitse porattavien neljän reiän paikat kattoon.

Asennus

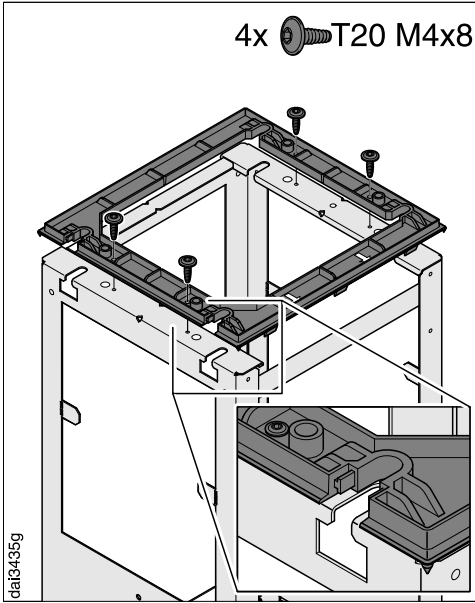


Voit asentaa liesituulettimen hormin ja katon väliin **välikehksen**. Välikehksellä saat hormin ja katon väliin pienen raon (varjosauman). Se voi olla tarpeen esim. jos katto ei ole vaakasuora tai jos se on muuten epätasainen. Liesituuletinta voidaan suoristaa mukana toimitettujen tassaussiuskojen avulla. Varjosauma peittää mahdolliset hormin ja katon väliset epätasaisuudet.

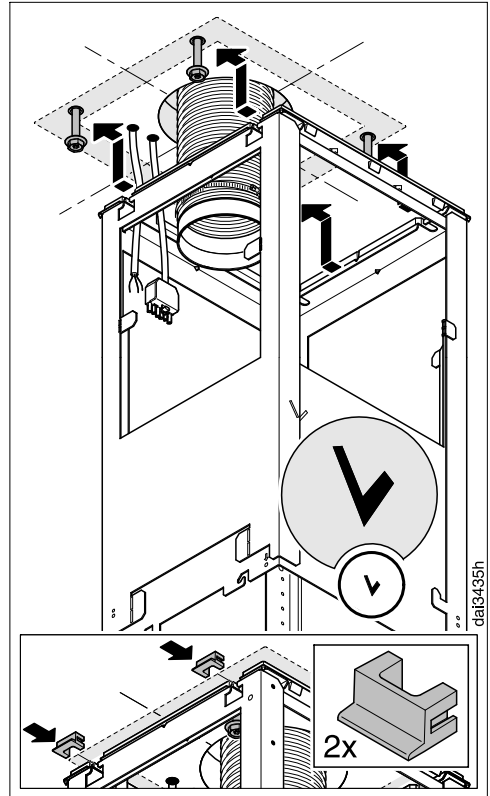


- Pora merkitsemiisi kohtiin reiät ruuvitulppia varten. Reikien Ø 10 mm, syvyys noin 115 mm.
- Työnnä ruuvitulpat reikiin ja ruuvaa niihin ruuvit. Kierrä ruuveja vain niin syväälle, että päätä jää näkyviin n. 30 mm.

- Jos haluat käyttää välikehystä, irrota sen neljän kiinnitysreiän sisäkkeet.

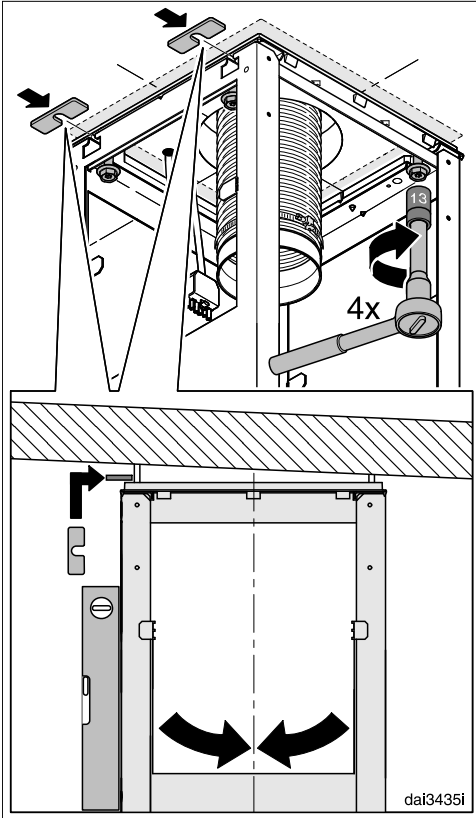


- Asenna välikehys kannatinkehykseen.

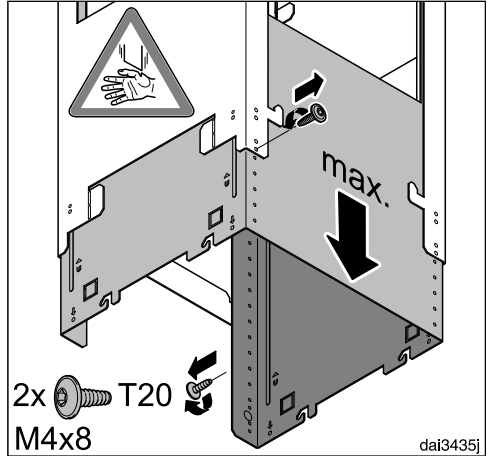


- Ripusta kannatinteline kattoon kiinnittämääsi neljän ruuvin varaan. Kannatintelineen "V":llä merkitty sivu tulee etupuolelle.
- Jos käytät välikehystä, aseta molemmat ohjaimet kiinnitysaukkoihin.

Asennus

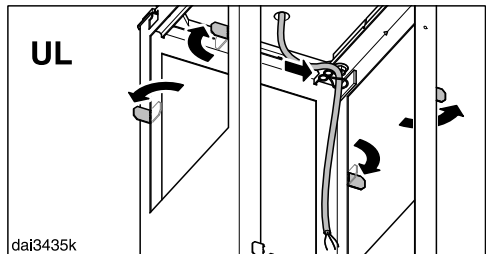


- Suuntaa kannatinkehys keskilinjoi-
jen mukaisesti ja ruuvaa se kiinni.
Jos liesituuletin ei ole täysin pystysuo-
rassa, voit suoristaa sitä niiden ta-
sauskaistaleiden avulla, jotka aluksi ir-
rotit välikehuksesta mattoveitsellä.

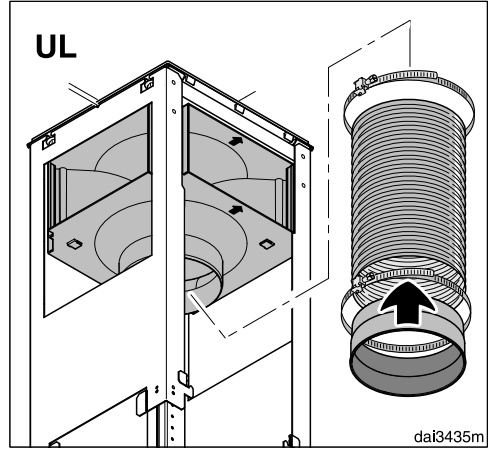
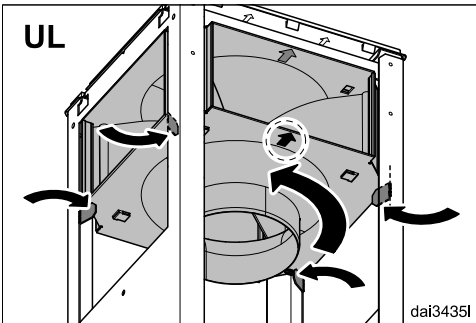
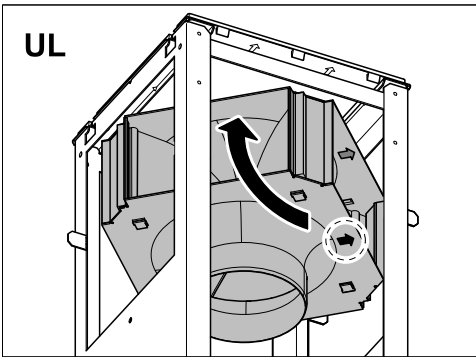
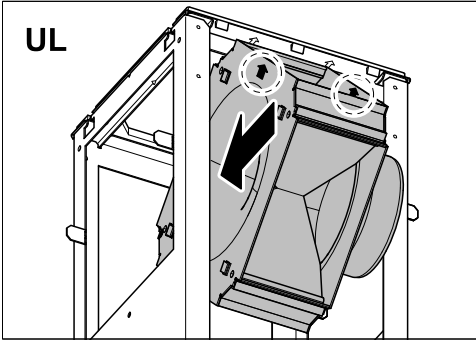


- Pidä kiinni kannatinkehysen alapuo-
lelta, kierrä sen molemmat kiinnitys-
ruuvit ulos ja vedä kannatinkehystä
niin alas kuin se tulee.
- Kierrä ruuvit takaisin.

Jos liesituuletinta käytetään huonetilaan
palauttavana (UL), asenna ilmanohjaus-
kappale, joka sisältyy muuntosarjaan
DUI 32 (erikseen ostettava lisävaruste):



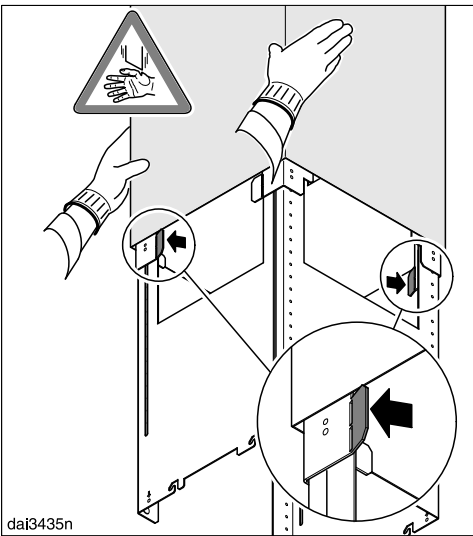
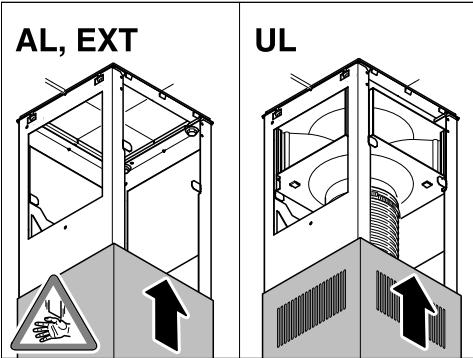
- Taivuta kannatinkehysen neljä kiele-
kettä ulospäin.
- Vie verkkoliitäntäjohto kannatinkehys-
sen sisäpuolelle.



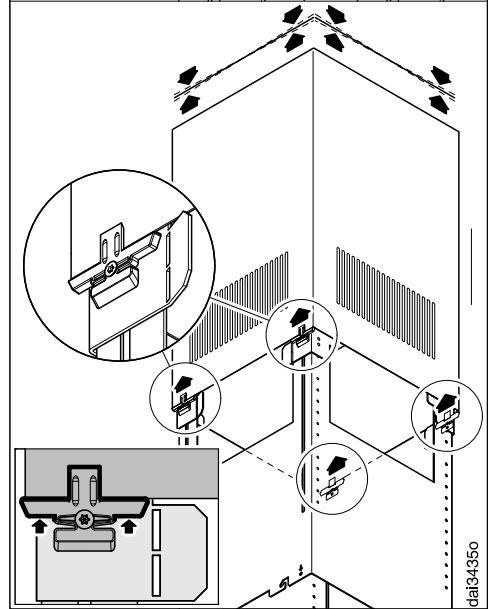
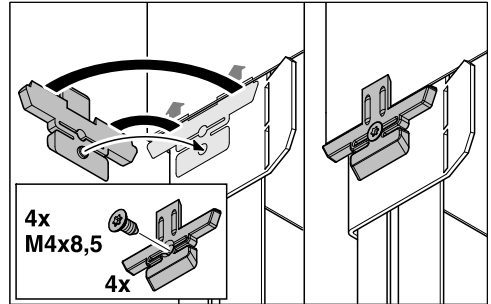
- Kiinnitä liitäntäkaulus letkuun letkun kiristimellä.
- Kiinnitä letku liitäntäkauluksella ilmanohjauskappaleeseen.
- Varmista, että letku tulee kunnolla kiinni.

- Asenna ilmanohjauskappale kuvan osoittamalla tavalla. Katso, että sen etupuolta osoittava merkintä tulee eteenpäin.
- Taivuta kielekkeitä takaisin, niin että ne ovat n. 45° kulmassa sisäänpäin ja pitävät ilmanohjauskappaleen paikallaan.

Asennus

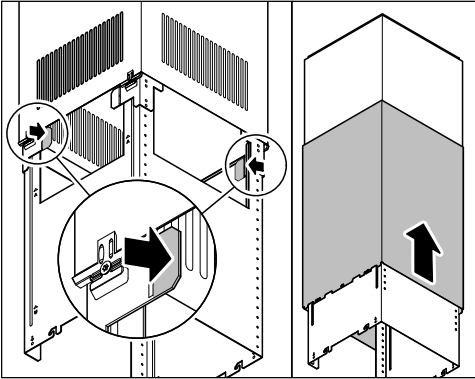


- Työnnä teleskooppiosa kannatinkehukseen.
- Jos liesituuletinta käytetään hormiin poistavana (AL, EXT), teleskooppiosan ritilöiden kuuluu osoittaa alas,
- jos sitä käytetään huonetilaan palauttavana (UL), ritilöiden kuuluu osoittaa ylös.
- Taivuta molemmat pidikekielekkeet ulos, jottei teleskooppiosa pääse puotamaan alas.



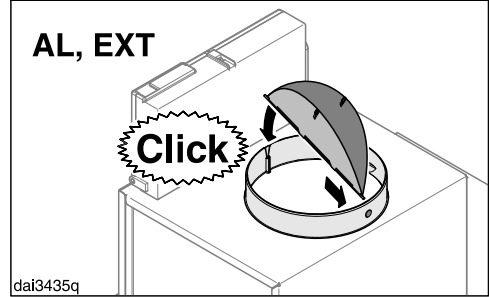
- Asenna kaikki neljä kiinnityskappaleita paikalleen. Kun kiristät kiinnitysruuveja, kiinnityskappaleet laajenevat ja työntävät teleskooppiosaa ylöspäin.

Kiristä ruuveja vain sen verran, että teleskooppiosan yläreuna ottaa tasaisesti kiinni kattoon tai välikehukseen.

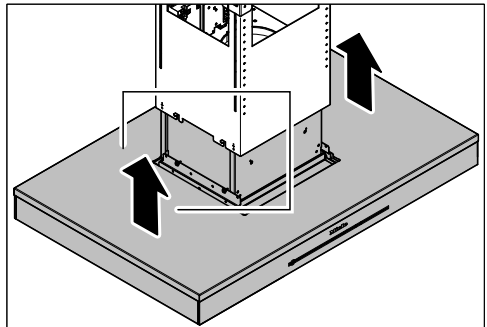
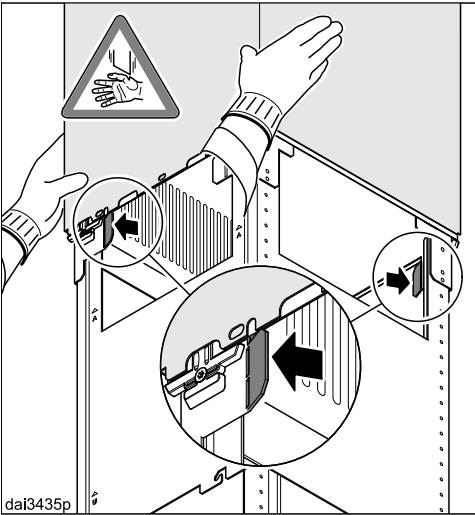


Liesituulettimen mukana toimitetaan erillinen sulkuläppä. Se voi myös olla valmiiksi asennettuna moottoriyksikön liitäntäkaulukseen (liesituulettimallin mukaan).

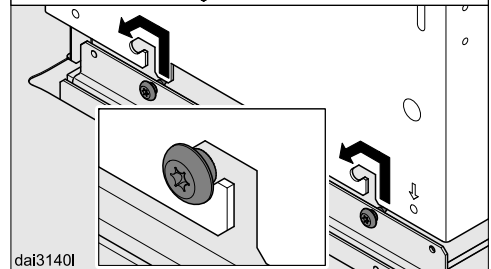
AL, EXT



- Kun liesituuletinta käytetään hormiin poistavana (AL, EXT), sulkuläppää on käytettävä, jollei poistohormissa ole jo valmiina sellaista. Huonetilaa palauttavana (UL) sulkuläppää ei tarvita ja se on tarvittaessa irrotettava moottoriyksikön liitäntäkauluksesta.

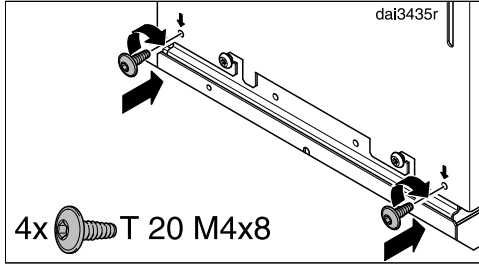


- Taivuta molemmat pidikekielekkeet taas takaisin.
- Työnnä hormi teleskoopin päälle ja taivuta sitten pidikekielekkeet taas ulos, jottei hormi pääse putoamaan alas.

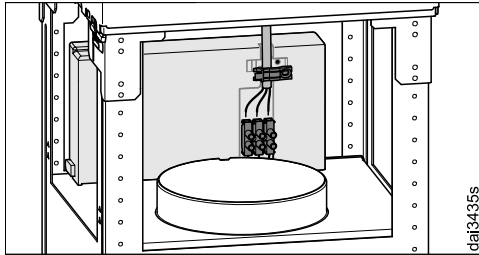


- Ripusta liesituuletin paikalleen. Varmista että ohjaustaulu osoittaa eteenpäin.

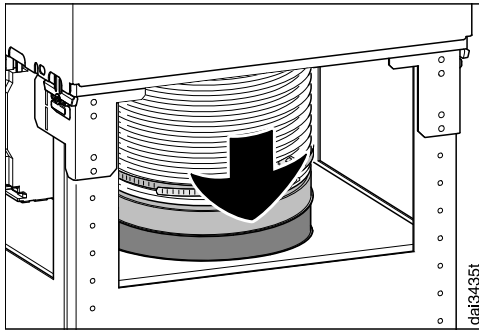
Asennus



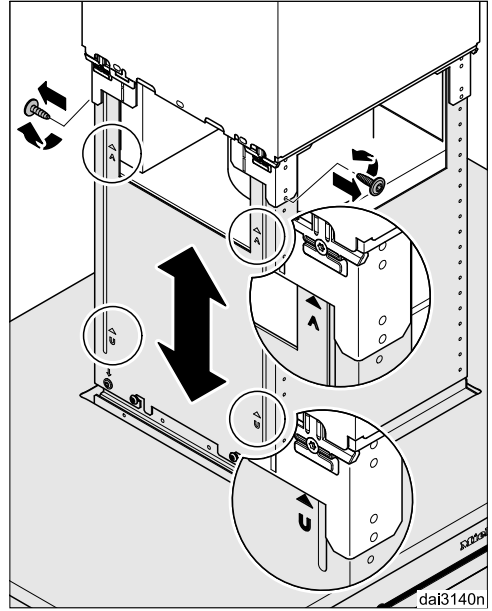
- Kiinnitä liesituuletin mukana toimitetuilla ruuveilla.



- Liitä verkkoliitintäjohto sähköverkkoon. Katso kappaleen "Sähköliitintä" ohjeita.



- Asenna lopuksi poistoilmaputki poistoilmaliitintäkaulukseen.

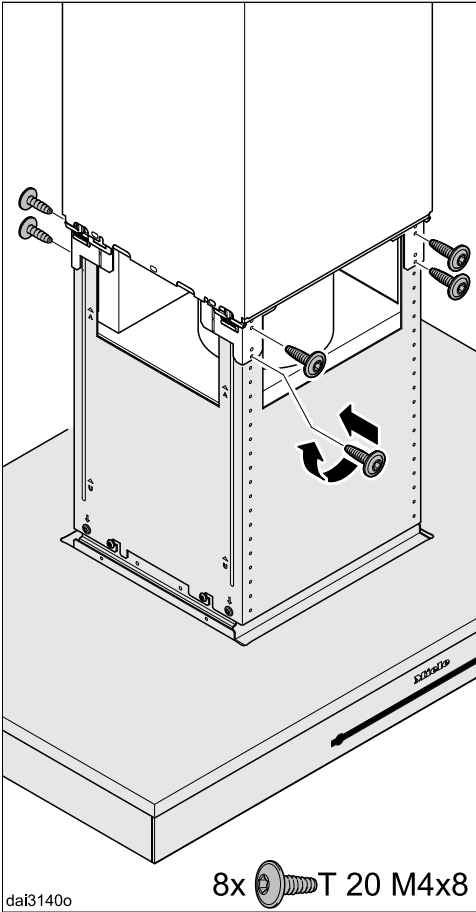


- Kierrä kannatintelineen molemmat ruuvit taas ulos.

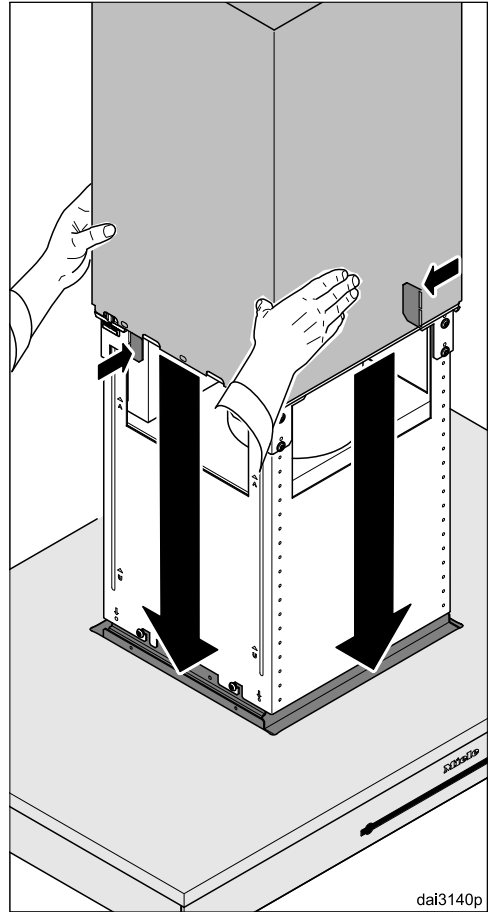
Säädä liesituuletin sopivalle korkeudelle. Noudata seuraavia asennuskorkeuksia:

- Hormiin poistavana: ylös vasteeseen saakka, alas merkintään A saakka.
- Huonetilaan palauttavana: ylös merkintään U saakka, alas vasteeseen saakka.

Noudata kappaleessa "Laitteen mitat" annettuja ohjeita. Liesituulettimen ja keittotason välistä vähimmäis-turvaetäisyyttä ei saa missään tapauksessa alittaa.



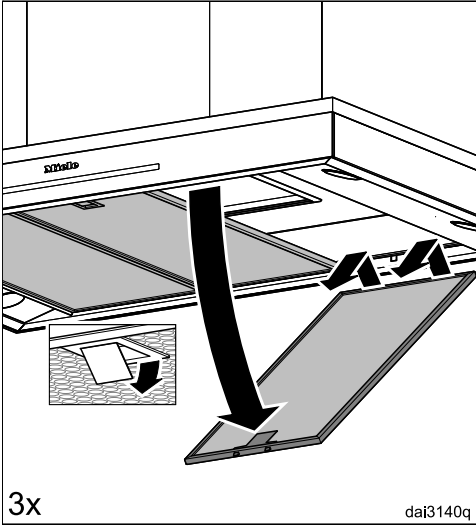
- Nosta höyrykeräyslippa sopivalle korkeudelle ja ruuvaa se kiinni.



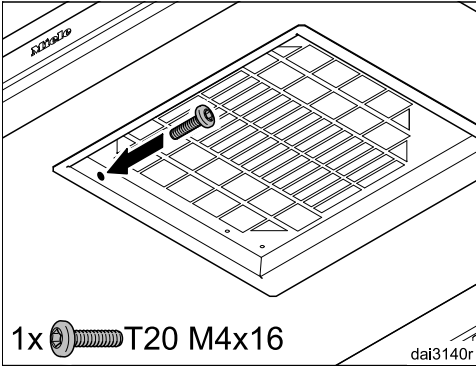
- Pidä hormia paikallaan, taivuta pidikekiekkeet takaisin ja laske hormi varovasti alas.

Hormi menee höyrykeräyslipassa oleviin uriin.

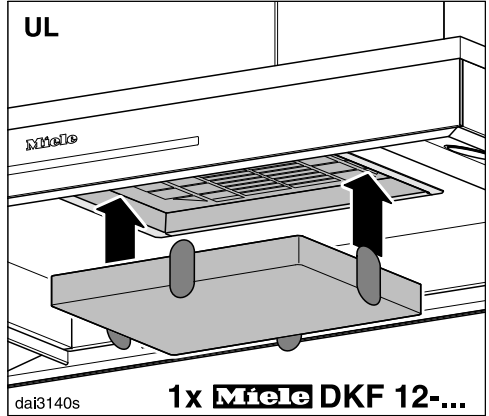
Asennus



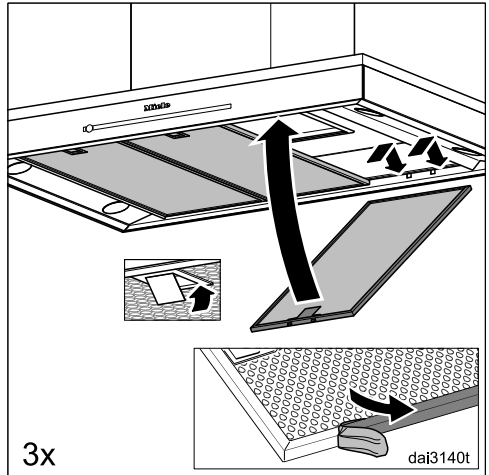
- Ota rasvasuodattimet pois liesituulettimesta.



- Kierrä lukkoruuvi kiinni suodatinaukon sisäpuolelta.



- Jos käytät laitetta huonetilaan palauttavana (UL), asenna myös aktiivihiili-suodatin.



- Vedä rasvasuodattimien suojakelmut irti.
- Asenna rasvasuodattimet takaisin paikalleen.

Hormiliitântä

! Kun käytät liesituuletinta samanaikaisesti samaan huonetilaan sijoitetun tulisijan kanssa, voi syntyä myrkytysvaara!

Noudata ehdottomasti kappaleen "Tärkeitä turvallisuusohjeita" ohjeita. Jos olet epävarma, anna varmuuden vuoksi nuohoojan tarkistaa, että liesituulettimen käyttö on turvallista.

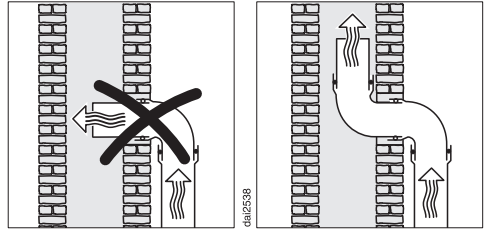
Käytä ainoastaan tulenkestävästä materiaalista valmistettuja sileitä tai taipuisia poistoilmaputkia.

Noudata seuraavia ohjeita mahdollisimman suuren imutehon ja mahdollisimman hiljaisen ilmanpoistoäänien takaimiseksi:

- Poistoilmaputken poikkipinta-ala ei saa olla poistoilmaliitântäkauluksen poikkipinta-alaa pienempi (ks. laitteen mitat). Tämä koskee erityisesti asennuksia, joissa käytetään litteitä hormikanavia.
- Poistoilmaputken on oltava mahdollisimman lyhyt ja suora.
- Käytä vain loivakaarteisia mutkakappaleita.
- Poistoilmaputki ei saa olla taittunut eikä se saa olla painunut kasaan.
- Kaikkien liitosten on oltava tukevia ja tiiviitä.
- Jos poistoilmaputkessa on sulkuläppä, ne on avattava, kun liesituuletin kytetään päälle.

Ota huomioon, että ilmavirtauksen kaikenlainen pienentäminen heikentää liesituulettimen imutehoa ja voimistaa laitteen käytöstä syntyviä ääniä.

Poistoilmahormi



Jos johdat poistoilman hormikanavaan, käännä putken ilmanpoistokaulus ilmavirtauksen suuntaisesti.

Jos hormikanavaan liitetään useita ilmastointilaitteita, varmista, että sen poikkipinta-ala on riittävän suuri.

Sulkuläppä

- Asenna poistoilmajärjestelmään aina sulkuläppä.

Sulkuläppä estää sisä- ja ulkotilojen välisen ei-toivotun ilmanvaihdon, kun liesituuletin ei ole toiminnassa.

Jos poistoilma johdetaan suoraan ulos, suosittelemme, että käytät asennukseen erityistä Mielen teleskooppista seinäläpivientiä tai Mielen kattoläpivientiä (erikseen ostettavia lisävarusteita). Niissä on sisäänrakennettu sulkuläppä.

Liesituulettimen mukana toimitetaan sulkuläppä siltä varalta, ettei käytettävässä ilmanpoistokanavassa ole sellaista valmiina.

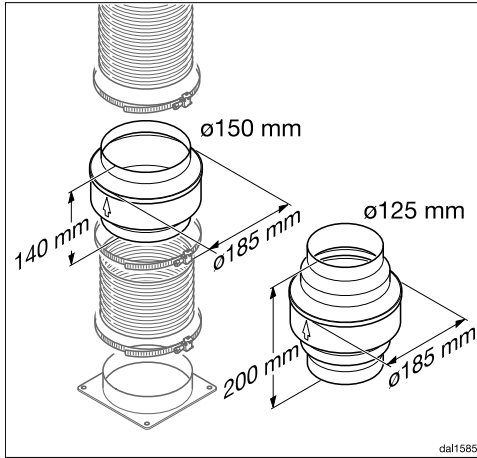
Asenna sulkuläppä puhaltimen liitântäkauluksen sisään.

Asennus

Kondenssivesi

Jos poistoilmaputki vedetään kylmiin tiloihin, esim. katolle tai ullakon kautta, putkiston eri osien väliset lämpötilaerot voivat aiheuttaa kondenssiveden muodostumista. Pienennä lämpötilaeroja eristämällä poistoilmaputki.

Jos joudut vetämään poistoilmaputkea vaakasuojaan, huolehdi vähintään 1 cm kallistuksesta metriä kohti. Näin vältetään kondenssiveden valuminen liesituulettimeen.



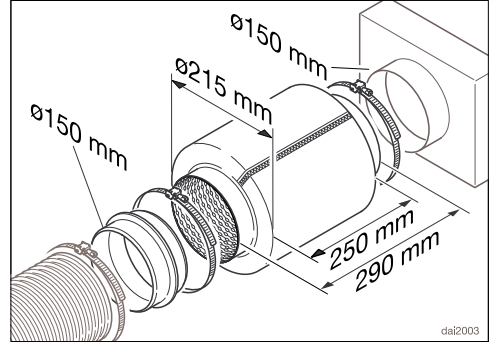
Poistoilmaputken eristämisen lisäksi suosittelemme asennuksen varustamista kondenssivesisululla, joka kerää ja haihduttaa kondenssiveden.

Kondenssivesisulkuja on saatavissa erikseen ostettavana lisävarusteena halkaisijaltaan 125 mm:n ja 150 mm:n putkiin.

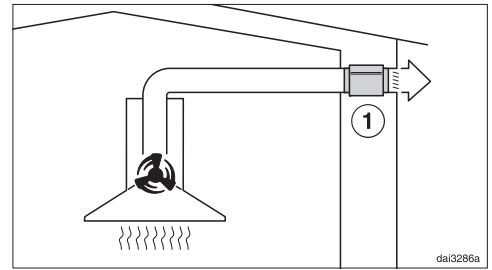
Kondenssivesisulku on asennettava pystysuoraan ja mahdollisimman lähelle liesituulettimen liitäntäkaulusta. Vaipassa oleva nuoli osoittaa virtaussuunnan.

Miele ei vastaa puutteellisen poistoilmaputken aiheuttamista toimintapuutteista tai vaurioista.

Äänenvaimennin



Poistoilmanputken voidaan asentaa äänenvaimennin (erikseen ostettava lisävaruste).



Kun liesituuletinta käytetään hormiin poistavana, äänenvaimennin vaimentaa sekä ulos kuuluvaa puhaltimen ääntä että ulkoapäin keittiöön poistoilmaputkea pitkin tulevia ääniä (kuten liikenteen melua). Tätä varten äänenvaimennin asennetaan mahdollisimman lähelle poistoilmanputken ulostuloaukkoa ①.

Sähköliitäntä

! Vääränlainen asennus ja asiattomat korjaukset saattavat aiheuttaa vaaratilanteita käyttäjälle. Miele ei vastaa tällaisista vahingoista.

Liesituulettimen saa liittää sähköverkkoon vain valtuutettu sähköasentaja, joka tuntee paikalliset sähköturvallisuusmääräykset ja noudattaa niitä.

Liesituulettimen saa liittää vain asianmukaisesti maadoitettuun sähköliitäntään.

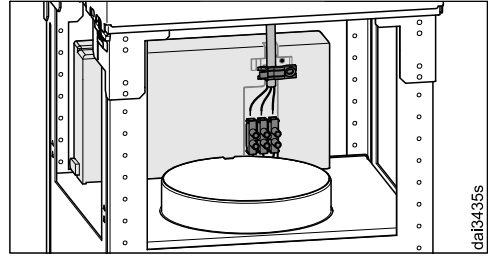
Sähköliitännät on tehtävä normin VDE 0100 mukaisesti!

Turvallisuuden lisäämiseksi liitännän voi varustaa DIN VDE 0100, osan 739 suositusten mukaisella vikavirtasuojakytkimellä, jonka laukeamisvirta on 30 mA (DIN VDE 0664).

Sähköliitäntä on varustettava erillisellä, kaikki koskettimet avaavalla erotuskytkimellä. Käytettävän kytkimen erotusvälin on oltava yli 3 mm. Tällaisia kytkimiä ovat mm. johdonsuojakatkaisimet, sulakkeet ja kontaktorit (EN 60335).

Tarvittavat sähköliitännätiedot löydät laitteen arvokilvestä (ks. kappale Huolto ja takuu). Varmista, että sähköverkon jännite ja taajuus vastaavat laitteen arvokilvessä mainittuja.

Jos sähköliitäntään käytetään taipuisaa liitäntäjohtoa, sen yksittäisten johdinten poikkipinta-alan on oltava $0,75 \text{ mm}^2$ – $1,5 \text{ mm}^2$.



Tue johto mukana toimitetun vedonpoistimen avulla.

da13435

Tekniset tiedot

Puhallinmoottori	105 W
Keittotasoon suunnattu valaisin	4 x 3 W
Kokonaisliitântäteho	117 W
Jännite, taajuus	AC 230 V, 50 Hz
Sulake	10 A
Paino	
DA 6698 D	35 kg

WLAN-moduuli

Taajuuskaista	2,400–2,4835 GHz
Enimmäislähetysteho	< 100 mW

Erikseen ostettava lisävaruste huonetilaan palauttavaksi asentamista varten

Muuntosarja DUI 32 ja aktiivihiiisuodatin DKF 12-P tai DKF 12-R (elvytettävä)

Vaativuuden mukaisuusvakuutus

Miele vakuuttaa, että tämä liesituuletin täyttää direktiivin 2014/53/EU vaatimukset.

Täydellinen vaatimusten mukaisuusvakuutus on tilattavissa verkosta osoitteesta:

- <https://miele.fi/käyttöohjehaku>
- Tarvitset tätä varten tuotteen nimen ja valmistusnumeron.

Ohje vertailutestien tekijöille:

Energiatohokkuuden mittaus on suoritettava laitteen ollessa asetettuna hormiin poistavaksi. Liesituulettimen tehdasasetuksena on käyttö huonetilaan palauttavana. Laitte muutetaan hormiin poistavaksi ottamalla aktiivihiiisuodattimen käyttötuntilas-kuri pois käytöstä (ks. Ensimmäinen käyttökerta).

Kotitalouksien liesituulettimia koskeva tuoteseloste

EU:n delegoitujen asetusten 65/2014 ja 66/2014 mukaan

MIELE	
Mallitunniste / -merkki	DA 6698 D
Vuotuinen energiankulutus (AEC_{hood})	32,1 kWh/v
Energiatehokkuusluokka	A++
Energiatehokkuusindeksi (EEl_{hood})	36,8
Virtausdynaaminen hyötysuhde (FDE_{hood})	40,6
Virtausdynaamisen hyötysuhteen luokka	
A (tehokkain) G (vähiten tehokas)	A
Valotehokkuus (LE_{hood})	68,3 lx/W
Valotehokkuusluokka	
A (tehokkain) G (vähiten tehokas)	A
Rasvansuodatuksen erotusaste	95,1%
Rasvansuodatuksen erotusasteen luokka	
A (tehokkain) G (vähiten tehokas)	A
Mitattu ilmavirta parhaan hyötysuhteen pisteessä	474,0 m ³ /h
Ilmavirta (vähimmäisnopeudella)	200 m ³ /h
Ilmavirta (enimmäisnopeudella)	450 m ³ /h
Ilmavirta (teho- tai pikatoiminnolla)	730 m ³ /h
Enimmäisilmavirta (Q_{max})	730 m ³ /h
Mitattu ilmanpaine parhaan hyötysuhteen pisteessä	367 Pa
A-painotettu äänitehotaso vähimmäisnopeudella	35 dB
A-painotettu äänitehotaso enimmäisnopeudella	53 dB
A-painotettu äänitehotaso (teho- tai pikatoiminnolla)	65 dB
Mitattu sähkön ottoteho parhaan hyötysuhteen pisteessä	119,0 W
Tehonkulutus pois päältä tilassa (P_o)	W
Tehonkulutus valmiustilassa (P_s)	0,35 W
Valaistusjärjestelmän nimellisteho	12,0 W
Valaistusjärjestelmän keskimääräinen valaistusvoimakkuus keittopinnalla	820 lx
Ajan korotuskerroin	0,5

Miele Oy
Porttikaari 6
01200 Vantaa
Puhelin: (09) 875 970
Sähköposti: asiakaspalvelu@miele.fi
Internet: www.miele.fi

Saksa
Miele & Cie. KG
Carl-Miele-Straße 29
33332 Gütersloh

DA 6698 D

fi-FI

M.-Nr. 12 263 810 / 01