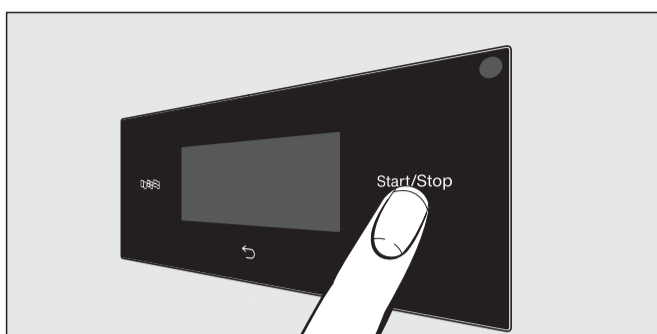


Touchdisplay med touchknappar



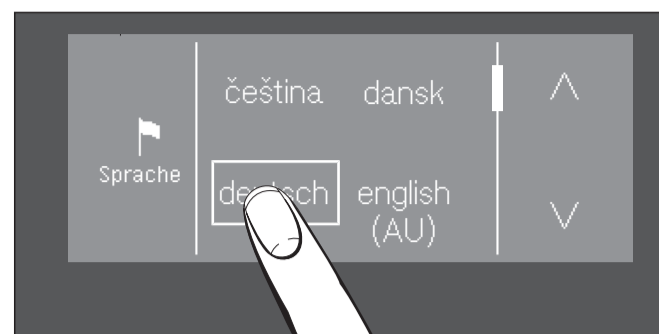
- Starta: Tryck på knappen ①.
- Touchknapparna , , *Start/Stop* liksom touchknapparna i displayen reagerar på beröring.



Exempel: Välja torrhetsgrad vid val av ☆ specialprogram

- Tryck på touchknappen .
- Välj torrhetsgrad med knappen – eller + och bekräfta med OK.

1 Välja språk



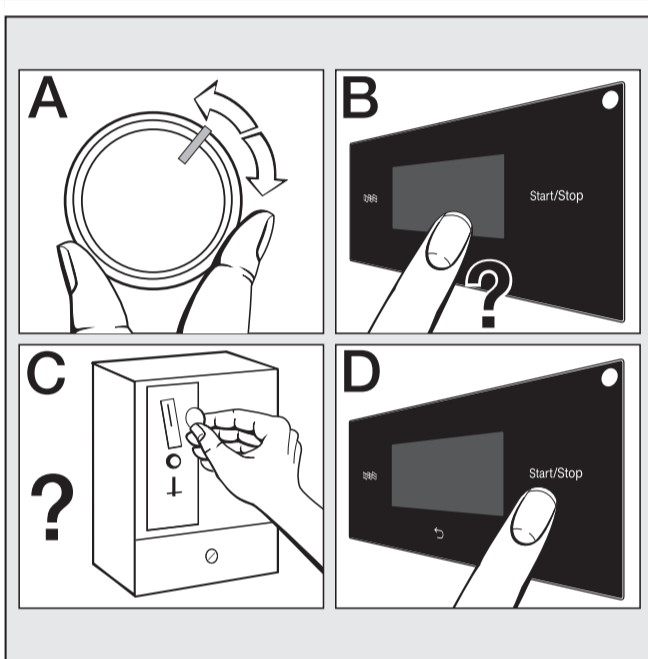
- Tryck på touchknappen .
- Tryck på touchknappen ^ eller v tills önskat språk visas.
- Välj språk.

2 Sortera tvätten och lägg i den



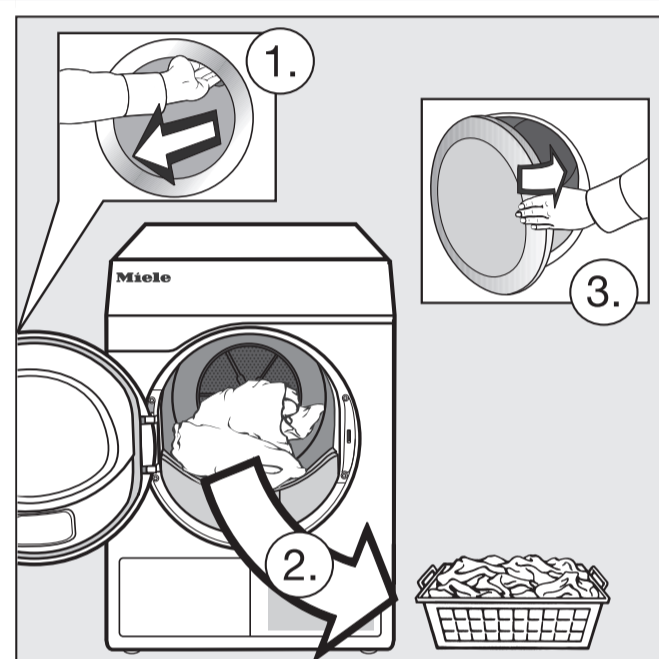
- = ingen torkning
- = normal/högre temperatur
- = välj till *Skongång*
- Lägg i tvätt

3 Välj program och starta



- Välj program (A).
- Välj eventuellt ytterligare programinställningar (B).
- Beakta anvisningar om betalning (C).
- Tryck på touchknappen *Start/Stop* (D).

4 Ta ut tvätten



- I displayen visas *Slut*.
- Öppna luckan.
- Ta ut tvätten.

Program	max*	Textilier/anvisningar/tips		
Express Skåptorrt	4 kg	Mindre känsliga textilier som för programmet <i>Vit-/Kulörtvätt</i> .	–	
Strykfri tvätt Skåptorrt plus Skåptorrt Stryktorrt	4 kg	Yrkeskläder, städrockar, tröjor, klänningar, byxor, bordsdukar och strumpor – För blandad tvätt (Strykfri tvätt och Vit-/Kulörtvätt): Välj programmet <i>Automatic plus</i> .		
Ylle	2 kg	Tröjor, koftor och strumpor av ylle	–	–
Tidsprogram varmt	8 kg	Jackor, kuddar, sovsäckar, textilier med flera lager, tunga bordsdukar av bomull, enstaka små textilier – Välja tid: Tryck på och välj en tid med ^/v. Tryck sedan på OK.		
Vit-/Kulörtvätt Skåptorrt plus Skåptorrt Stryktorrt Mangeltorrt	8 kg	Jackor, arbetskläder, städrockar, förkläden, babykläder, T-shirts, underkläder, täcken, frotté- och linneträsor, frottéhanddukar/badlakan/morgonrockar, frottésängkläder, bordsdukar – Tvätt som ska manglas bör rullas ihop tills den ska manglas så att den bevarar sin fuktighet. – Om du bara tvättar textilier av frotté: Välj programmet <i>Frotté</i> .		
Bomull proffs Skåptorrt	8 kg	Normalt blöta bomullstextilier som beskrivs under <i>Vit-/Kulörtvätt</i> .	–	
Bomull Skåptorrt	8 kg	Normalt blöta bomullstextilier som beskrivs under <i>Vit-/Kulörtvätt</i> (testprogram enligt förordning).	–	

* Vikt torr tvätt

Tillval *Skongång* = reducerad temperatur under torkning.

Tillval *Skrynkelskydd* (om detta är aktiverat) = skrynkelförminskning när tvätten inte tas ut direkt efter programslut.

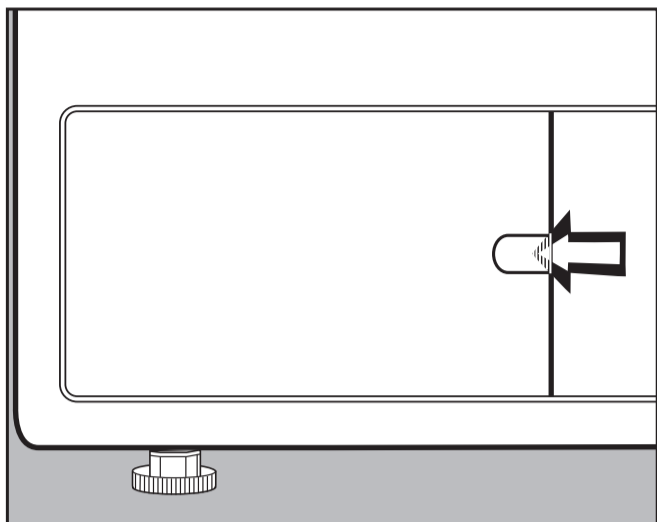
☆ Specialprogram

Frotté, Skjortor, Fintvätt, Skrynkelförminskning, Jeans, Siden, Automatic plus, Mikrofiber, Tidsprogram kallt, Korgprogram

Om följande program är aktiverade: Träningskläder, Outdoor, Impregnering, Täcken/kuddar dun, Täcken/kuddar syntet, Grovtvätt, Bomull hygien, Strykfri tvätt hygien, Tidsprogram varmt hygien

Tips: Ha en dammsugare i närheten

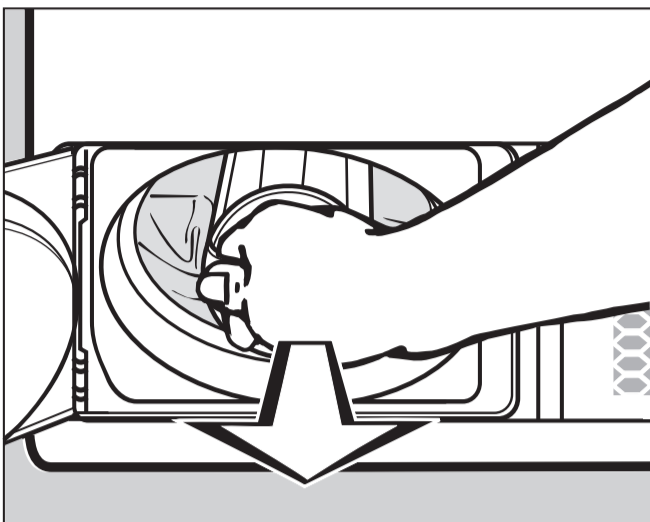
Rengör: Efter torkning och när displayen visar meddelandet Rengör luftkanaler eller Rengör filter



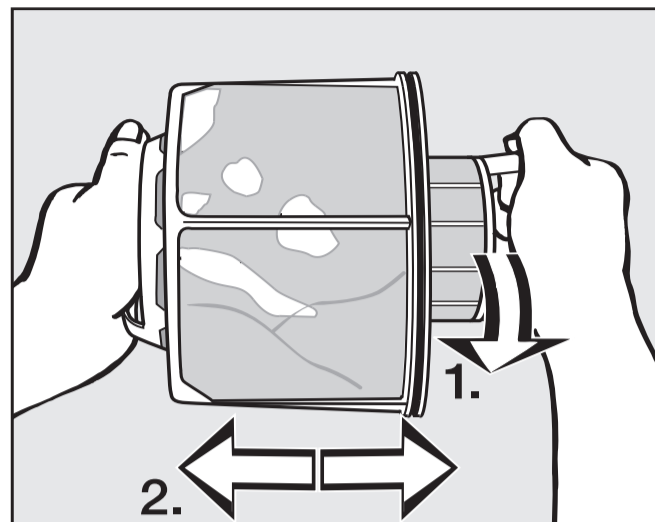
Torktumblaren är fortfarande inkopplad.

- Öppna luddfilterluckan.

Kontrollmeddelandet försvinner efter 10 sekunder.

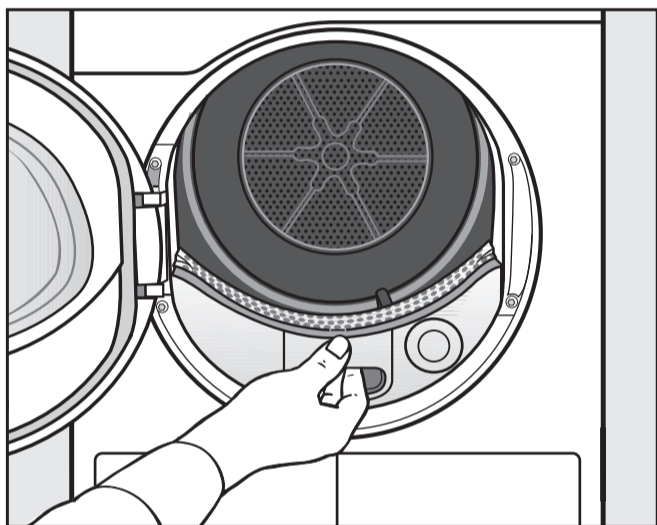


- Dra ut luddfiltret.
- Kontrollera luddfiltret regelbundet efter tecken på förslitning.

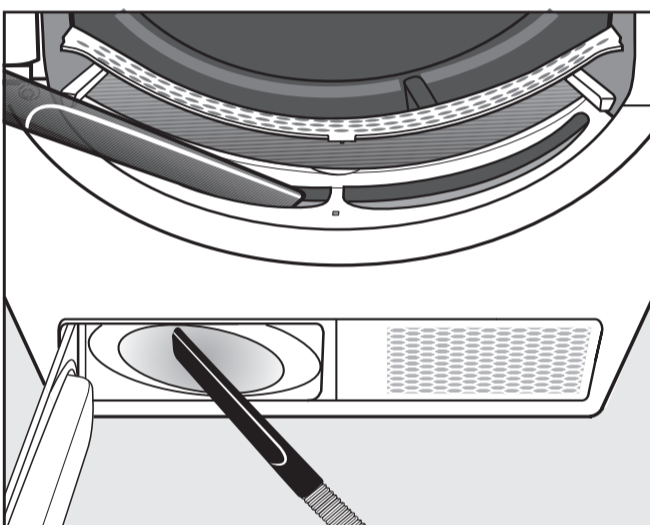


- Dra isär luddfiltret.
- Dra bort luddet eller använd en dammsugare på båda delarna.

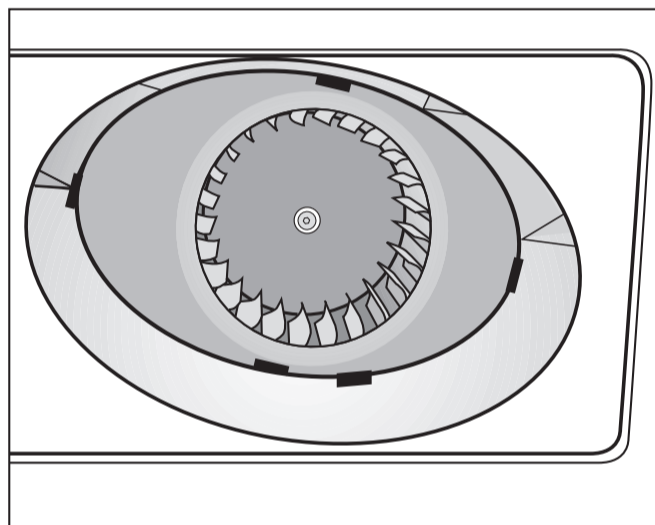
- Gör sedan en extra kontroll och rengör mer vid behov



- Dra ut skyddet.
- Ta bort luddet från skyddet med en fuktig trasa.

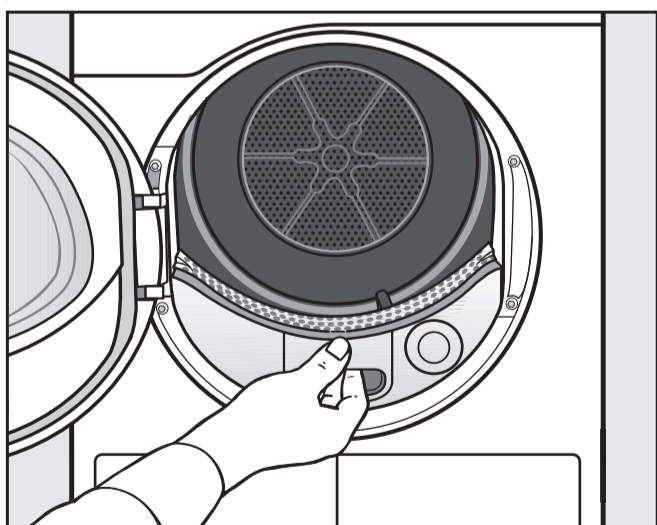


- Du kan använda en dammsugare med fogmunstycke för att dammsuga bort luddet.

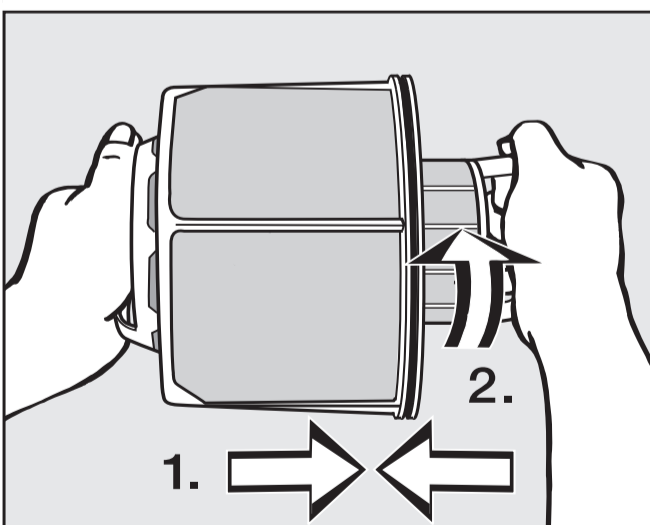


- Torka försiktigt bort med en fuktig trasa:
... smutsen från fläkthjulet.
... luddet som samlats vid fläkthjulet.

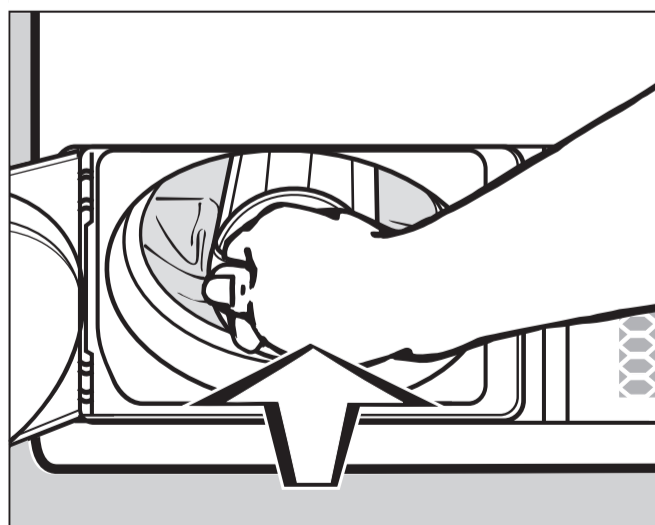
Sätta tillbaka skydd och luddfilter



- Skjut in skyddet.



- Sätt ihop luddfiltret.



- Skjut in luddfiltret.
- Stäng luddfilterluckan.

