


## Οδηγίες χρήσης και τοποθέτησης Ψυγειοκαταψύκτες


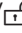












Διαβάστε **οπωσδήποτε** τις οδηγίες χρήσης πριν από την τοποθέτηση - σύνδεση - αρχική λειτουργία.  
Έτσι προστατεύετε τον εαυτό σας και αποφεύγετε βλάβες στη συσκευή.

# Πίνακας περιεχομένων

---

Υποδείξεις ασφαλείας.....	6
Προστασία περιβάλλοντος .....	17
<b>Εγκατάσταση</b> .....	18
Χώρος τοποθέτησης .....	18
Κατηγορία κλίματος .....	18
Υποδείξεις για τον εντοιχισμό.....	19
Έπιπλα/Τοιχώματα .....	19
Ανοχή επιβάρυνσης του δαπέδου του ντουλαπιού εντοιχισμού .....	20
Αερισμός και εξαερισμός.....	20
Αναστολέας πόρτας .....	20
Τοποθέτηση Side-by-side .....	21
Οδηγίες για τη σύνδεση μόνιμης παροχής νερού.....	23
Διαστάσεις εντοιχισμού.....	24
Διαστάσεις με ανοιχτή πόρτα συσκευής (γωνία ανοίγματος 90°/115°).....	26
Διαστάσεις των προσόψεων των επίπλων.....	27
Εντοιχισμός συσκευής .....	28
Πριν ξεκινήσετε... ..	28
Απαιτούμενα εργαλεία.....	28
Βάρη των προσόψεων επίπλου.....	29
Ευθυγράμμιση εσοχής εντοιχισμού .....	29
Έλεγχος ντουλαπιού εντοιχισμού .....	30
Πριν από τον εντοιχισμό.....	31
Προετοιμασία εσοχής εντοιχισμού.....	32
Σπρώχνετε τη συσκευή στο ντουλάπι εντοιχισμού .....	34
Ευθυγράμμιση συσκευής.....	36
Στερέωση της συσκευής μέσα στο ντουλάπι εντοιχισμού .....	39
Προετοιμασία της τοποθέτησης προσόψεων επίπλων .....	40
Στερέωση και ευθυγράμμιση πρόσοψης επίπλου.....	43
Στερέωση καλυμμάτων.....	48
Στερέωση του πλέγματος εξαερισμού σοβατεπί και της μετόπης σοβατεπί .	50
Περιορισμός γωνίας ανοίγματος της πόρτας συσκευής.....	51
Σύνδεση πόσιμου νερού .....	52
Υποδείξεις για τη σύνδεση πόσιμου νερού.....	52
Σύνδεση της ψυκτικής συσκευής στον σωλήνα νερού.....	53
Ηλεκτρική σύνδεση.....	55
<b>Εξοικονόμηση ενέργειας</b> .....	57
<b>Περιγραφή συσκευής</b> .....	59
Βασική οθόνη .....	61
Λειτουργία ρυθμίσεων  .....	62

<b>Εξαρτήματα</b> .....	64
Συνοδευτικά εξαρτήματα.....	64
Πρόσθετα εξαρτήματα.....	64
<b>Αρχική λειτουργία</b> .....	66
Πριν από την αρχική λειτουργία .....	66
Επιλογή των σωστών οδηγιών πόρτας (Push2open/Pull2open).....	66
Χρήση φίλτρου Active AirClean.....	67
Χειρισμός ψυγείου-συντηρητή .....	67
Διεξαγωγή αρχικής λειτουργίας .....	68
<b>Ενεργοποίηση και απενεργοποίηση της συσκευής</b> .....	70
Σε περίπτωση μακρόχρονης απουσίας .....	71
<b>Προγραμματισμός άλλων ρυθμίσεων</b> .....	72
Ενεργοποίηση ή απενεργοποίηση Κλειδώμα πλήκτρων  /  .....	72
Ενεργοποίηση ή απενεργοποίηση Eco Modus  .....	73
Εκτέλεση Αυτοέλεγχος  .....	74
Ενεργοποίηση Οδηγός πόρτας  .....	75
Απενεργοποίηση Οδηγός πόρτας  .....	77
Διαμόρφωση Miele@home .....	78
Απενεργοποίηση Εκθεσιακή επίδειξη  .....	82
Επαναφορά των ρυθμίσεων στις εργοστασιακές ρυθμίσεις  .....	83
Λειτουργία Διακοπές  ενεργοποίηση ή απενεργοποίηση.....	85
Ενεργοποίηση ή απενεργοποίηση Λειτουργία Sabbath  .....	86
Ενεργοποίηση, απενεργοποίηση ή επαναφορά Ένδειξη φίλτρου νερού  .....	87
Ενεργοποίηση, απενεργοποίηση ή επαναφορά Ένδειξη φίλτρου Active AirClean  .....	89
<b>Σωστή θερμοκρασία</b> .....	91
... στη ζώνη συντήρησης και στη ζώνη MasterFresh.....	91
Αυτόματη κατανομή θερμοκρασίας (DynaCool) .....	91
... στην κατάψυξη.....	92
Ρύθμιση θερμοκρασίας.....	92
Δυνατότητες ρύθμισης θερμοκρασίας.....	93
<b>Χρήση εντατικής συντήρησης και εντατικής κατάψυξης</b> .....	94
<b>Συναγερμός θερμοκρασίας και συναγερμός πόρτας</b> .....	97
<b>Εσωτερική διαρρύθμιση</b> .....	99
Αφαίρεση ή μετατόπιση του ραφιού στην πόρτα της συσκευής .....	99
Αφαίρεση ή μετατόπιση των ραφιών συντήρησης .....	99
Αφαίρεση του κρεμαστού συρταριού .....	100
Αφαίρεση των συρταριών στη συντήρηση.....	101

# Πίνακας περιεχομένων

---

Αφαίρεση των καλαθιών κατάψυξης.....	101
Βγάζετε το δοχείο με τα παγάκια .....	102
<b>Τοποθέτηση τροφίμων στη συντήρηση .....</b>	<b>103</b>
Διάφορα επίπεδα ψύξης.....	103
Ακατάλληλα για τη συντήρηση .....	104
Οδηγίες για την αγορά τροφίμων .....	105
Σωστή τοποθέτηση των τροφίμων .....	105
<b>Αποθήκευση των τροφίμων στη ζώνη MasterFresh .....</b>	<b>106</b>
Ζώνη MasterFresh .....	106
Συρτάρι υγρού κλίματος με ρύθμιση υγρασίας .....	106
Συρτάρι ξηρού κλίματος με χαμηλή θερμοκρασία .....	108
<b>Κατάψυξη και διατήρηση στην κατάψυξη.....</b>	<b>111</b>
Μέγιστο δυναμικό κατάψυξης.....	111
Τι συμβαίνει όταν καταψύχετε φρέσκα τρόφιμα; .....	111
Αποθήκευση έτοιμων κατεψυγμένων τροφίμων .....	111
Διαδικασία κατάψυξης φρέσκων τροφίμων .....	112
Πριν από την τοποθέτηση .....	113
Τοποθέτηση τροφίμων στην κατάψυξη .....	113
Απόψυξη κατεψυγμένων .....	114
<b>Παγάκια .....</b>	<b>116</b>
<b>Αυτόματη απόψυξη συσκευής .....</b>	<b>118</b>
<b>Καθαρισμός και περιποίηση .....</b>	<b>119</b>
Υποδείξεις για το καθαριστικό.....	119
Πριν από τον καθαρισμό του ψυγείου-συντηρητή .....	120
Εσωτερικός χώρος, εξαρτήματα.....	120
Καθαρισμός φλάντζας πόρτας .....	121
Καθαρισμός εγκάρσιων τομών αερισμού και εξαερισμού .....	121
Καθαρισμός φίλτρου νερού (φίλτρο με πλέγμα IntensiveClear).....	121
Αλλαγή των φίλτρων Active AirClean .....	123
Μετά τον καθαρισμό.....	124
<b>Φίλτρο νερού .....</b>	<b>125</b>
<b>Τι πρέπει να κάνετε, όταν.....</b>	<b>126</b>
<b>Ανάλυση αιτίας θορύβων .....</b>	<b>137</b>
<b>Service .....</b>	<b>138</b>
Επικοινωνία σε περίπτωση βλάβης .....	138
Βάση δεδομένων EPREL .....	138

## Πίνακας περιεχομένων

---

Εγγύηση .....	138
<b>Δήλωση πιστότητας</b> .....	139
<b>Πνευματικά δικαιώματα και άδειες</b> .....	140

## Υποδείξεις ασφαλείας


Αυτή η συσκευή ανταποκρίνεται πλήρως στις ισχύουσες προδιαγραφές ασφαλείας. Η παραβίαση της σωστής χρήσης της συσκευής είναι επικίνδυνη και για το χειριστή και για τη συσκευή.

Διαβάστε τις οδηγίες χρήσης και τοποθέτησης προσεκτικά, πριν θέσετε σε λειτουργία τη συσκευή. Μέσα σ' αυτές υπάρχουν σημαντικές υποδείξεις για την τοποθέτηση, την ασφάλεια, τον χειρισμό και τη συντήρηση της συσκευής. Έτσι προστατεύετε τον εαυτό σας αλλά και τη συσκευή από οποιαδήποτε βλάβη.

Σύμφωνα με τις προδιαγραφές IEC 60335-1 η εταιρεία Miele τονίζει κατηγορηματικά, ότι θα πρέπει οπωσδήποτε να διαβάσετε και να ακολουθείτε το κεφάλαιο για την τοποθέτηση της συσκευής καθώς και τις υποδείξεις ασφαλείας.

Ο κατασκευαστής δεν μπορεί να θεωρηθεί υπεύθυνος για βλάβες που προκύπτουν από λανθασμένη χρήση ή μη τήρηση αυτών των υποδείξεων.

Φυλάσσετε και ακολουθείτε πάντα τις οδηγίες χρήσης και σε περίπτωση αλλαγής του ιδιοκτήτη της συσκευής, μην παραλείψετε να του παραδώσετε και τις οδηγίες χρήσης.

 Κίνδυνος τραυματισμού και ζημιάς εξαιτίας της κλίσης που έχει η συσκευή.

Το ψυγείο είναι πολύ βαρύ και όταν είναι ανοιχτές οι πόρτες συσκευής έχει την τάση να γέρνει προς τα εμπρός.

Κρατάτε κλειστές τις πόρτες συσκευής, μέχρι να εντοιχιστεί το ψυγείο και να στερεωθεί στην εσοχή εντοιχισμού σύμφωνα με τις οδηγίες χρήσης και τοποθέτησης.

### Χρήση σύμφωνα με τους κανονισμούς

► Η συσκευή αυτή είναι κατασκευασμένη μόνο για οικιακή χρήση ή για παρόμοια χρήση σε άλλους χώρους, όπως π.χ.

- σε μαγαζιά, γραφεία και άλλους εργασιακούς χώρους
- σε αγροκτήματα

– από πελάτες σε καλοκαιρινά ενοικιαζόμενα διαμερίσματα ή παρόμοιες εξοχικές εγκαταστάσεις.

Η συσκευή αυτή δεν προορίζεται για χρήση σε εξωτερικούς χώρους.

► Η συσκευή αυτή είναι κατασκευασμένη μόνο για οικιακή χρήση.

Χρησιμοποιείται για τη συντήρηση και διατήρηση των τροφίμων στη συντήρηση, τη διατήρηση κατεψυγμένων τροφίμων και την κατάψυξη φρέσκων τροφίμων, καθώς και για την παρασκευή πάγου.

Οποιαδήποτε άλλη χρήση δεν επιτρέπεται.

► Η ψυκτική συσκευή δεν είναι κατάλληλη για την αποθήκευση και ψύξη φαρμάκων, πλάσματος αίματος, εργαστηριακών δειγμάτων ή παρόμοιων ουσιών ή προϊόντων που αποτελούν τη βάση της οδηγίας περί ιατροτεχνολογικών προϊόντων. Τυχόν καταχρηστική χρήση της ψυκτικής συσκευής μπορεί να προκαλέσει βλάβες στα αποθηκευμένα προϊόντα ή να τα καταστρέψει. Επιπλέον η ψυκτική συσκευή δεν είναι κατάλληλη για λειτουργία σε χώρους όπου υπάρχει κίνδυνος έκρηξης.

Ο κατασκευαστής δεν ευθύνεται για βλάβες που προκύπτουν από λανθασμένους χειρισμούς ή αμέλεια των υποδείξεων ασφαλείας.

► Δεν επιτρέπεται η χρήση της συσκευής από άτομα (συμπεριλαμβανομένων των παιδιών), τα οποία λόγω της ψυχικής ή διανοητικής τους κατάστασης, της έλλειψης εμπειρίας ή λόγω άγνοιας δεν είναι σε θέση να τη χειριστούν με ασφάλεια. Επιτρέπεται μόνο υπό την επιτήρηση ή τις οδηγίες ενός άλλου υπεύθυνου ατόμου.

Αυτά τα άτομα επιτρέπεται να χρησιμοποιήσουν τη συσκευή χωρίς επιτήρηση, μόνο όταν τους δοθούν οι κατάλληλες οδηγίες, ώστε να μπορούν να τη χρησιμοποιήσουν με ασφάλεια. Πρέπει να αναγνωρίζουν και να καταλαβαίνουν τους πιθανούς κινδύνους ενός λάθους χειρισμού.

## Υποδείξεις ασφαλείας

---

### Προστασία για τα παιδιά

- ▶ Πρέπει να κρατάτε μακριά από τη συσκευή παιδιά κάτω των 8 ετών, εκτός εάν βρίσκονται διαρκώς υπό την επιτήρησή σας.
- ▶ Η χρήση της συσκευής από παιδιά άνω των οκτώ ετών μπορεί να γίνει, μόνο εφόσον σιγουρευτείτε απόλυτα, ότι έχουν καταλάβει το χειρισμό της και ότι τους έχουν γίνει κατανοητοί οι κίνδυνοι ενός λανθασμένου χειρισμού.
- ▶ Τα παιδιά δεν επιτρέπεται να καθαρίζουν τη συσκευή και να κάνουν εργασίες συντήρησης σε αυτή χωρίς επιτήρηση.
- ▶ Επιτηρείτε πάντα τα παιδιά που παίζουν κοντά στη συσκευή και μην τα αφήνετε ποτέ να παίζουν με αυτή.
- ▶ Θανάσιμος κίνδυνος. Λάβετε υπόψη ότι η αφαίρεση του διαχωριστικού στο μεγάλο καλάθι κατάψυξης, θα μπορούσε να οδηγήσει τα παιδιά να κάθονται στο καλάθι κατάψυξης.
- ▶ Στην περιοχή των μεντεσέδων της πόρτας συσκευής υπάρχει κίνδυνος τραυματισμού. Ιδιαίτερα τα παιδιά δεν θα πρέπει να πλησιάζουν εκεί!
- ▶ Κίνδυνος ασφυξίας! Τα παιδιά μπορεί κατά το παιχνίδι να τυλιχτούν στο υλικό συσκευασίας (π.χ. μεμβράνη) ή να το βάλουν στο κεφάλι τους και πάθουν ασφυξία. Κρατάτε τα παιδιά μακριά από τα υλικά συσκευασίας. Κρατάτε το υλικό συσκευασίας μακριά από τα παιδιά.



### Τεχνική ασφάλεια

► Το κύκλωμα ψυκτικού υγρού έχει ελεγχθεί ως προς τη στεγανότητά. Η ψυκτική συσκευή συμμορφώνεται με τις σχετικές διατάξεις ασφαλείας καθώς και με τις ισχύουσες οδηγίες της Ε.Ε.



► Αυτή η συσκευή περιέχει το ψυκτικό μέσο ισοβουτάνιο (R600a), ένα φυσικό αέριο ιδιαίτερα φιλικό προς το περιβάλλον αλλά εύφλεκτο. Το ψυκτικό μέσο δεν βλάπτει τη στιβάδα του όζοντος και δεν αυξάνει το φαινόμενο του θερμοκηπίου.

Η χρήση αυτού του φιλικού προς το περιβάλλον ψυκτικού μέσου προκάλεσε εν μέρει αύξηση των θορύβων λειτουργίας. Εκτός από τους θορύβους λειτουργίας του συμπιεστή μπορεί να προκύψουν θόρυβοι κατά τη ροή σε ολόκληρο το κύκλωμα ψύξης. Τα φαινόμενα αυτά δεν μπορούν δυστυχώς να αποφευχθούν, δεν επηρεάζουν όμως την απόδοση της συσκευής.

Προσέχετε κατά τη μεταφορά και κατά τον εντοιχισμό ή την τοποθέτηση της συσκευής, ώστε να μην προκληθούν ζημιές στα μέρη του κυκλώματος ψύξης. Ψυκτικό μέσο το οποίο ξεχύνεται μπορεί να προκαλέσει τραυματισμούς στα μάτια.

Σε περίπτωση ζημιών:

- Αποφεύγετε ανοιχτή φωτιά ή πηγές καύσης.
- Αποσυνδέστε τη συσκευή από το ηλεκτρικό δίκτυο.
- Φρεσκάρτε για λίγα λεπτά τον αέρα στο δωμάτιο όπου βρίσκεται η συσκευή.
- Ειδοποιήστε το Miele Service.

## Υποδείξεις ασφαλείας

---

- ▶ Όσο μεγαλύτερη είναι η ποσότητα ψυκτικού μέσου στο εσωτερικό ενός ψυγείου-συντηρητή, τόσο μεγαλύτερος πρέπει να είναι ο χώρος στον οποίο τοποθετείται η συσκευή. Σε περίπτωση διαρροής σε πολύ μικρούς χώρους υπάρχει ο κίνδυνος να σχηματιστεί εύφλεκτο μείγμα αερίων-αέρα. Ανά 11 g ψυκτικού μέσου αναλογεί ελάχιστος όγκος δωματίου 1 m<sup>3</sup>. Η ποσότητα του ψυκτικού μέσου αναγράφεται στην πινακίδα τύπου στο εσωτερικό της συσκευής.
- ▶ Πριν από τη σύνδεση της συσκευής, σιγουρευτείτε, ότι τα στοιχεία ηλεκτρικής σύνδεσης (ασφάλεια, τάση και συχνότητα), που αναγράφονται στην πινακίδα τύπου, συμφωνούν με το ηλεκτρικό σας δίκτυο. Αυτά τα στοιχεία πρέπει οπωσδήποτε να συμφωνούν, για να μην προκληθούν βλάβες στη συσκευή. Συγκρίνετε αυτά τα στοιχεία πριν τη σύνδεση. Αν έχετε αμφιβολίες ρωτήστε τον ηλεκτρολόγο σας.
- ▶ Η συσκευή αυτή σας εγγυάται ηλεκτρική ασφάλεια, εφόσον συνδεθεί με σύστημα γείωσης σύμφωνα προς τις ισχύουσες προδιαγραφές. Είναι πολύ σημαντικό, να υπάρχει αυτή η βασική προϋπόθεση ασφαλείας. Σε περίπτωση αμφιβολίας θα πρέπει να ελεγχθεί η ηλεκτρική εγκατάσταση από έναν ειδικό.
- ▶ Η αξιόπιστη και ασφαλής λειτουργία της συσκευής εξασφαλίζεται τότε μόνο, όταν αυτή είναι συνδεδεμένη στο δημόσιο ηλεκτρικό δίκτυο.
- ▶ Για να μπορεί να αποσυνδεθεί γρήγορα η συσκευή από το ηλεκτρικό ρεύμα σε κατάσταση ανάγκης, η πρίζα δεν πρέπει να βρίσκεται πίσω από τη συσκευή και πρέπει να είναι εύκολα προσβάσιμη.
- ▶ Όταν το συνοδευτικό καλώδιο σύνδεσης έχει πάθει ζημιά, πρέπει να αντικατασταθεί από ένα αυθεντικό καλώδιο σύνδεσης, για να αποφευχθεί κάθε κίνδυνος για τον χειριστή. Μόνο όταν χρησιμοποιούνται γνήσια ανταλλακτικά, μπορεί η Miele να εγγυηθεί ότι η συσκευή πληροί τις προδιαγραφές ασφαλείας.

- ▶ Το πολύπριζο ή η μπαλαντέζα δεν παρέχουν την απαιτούμενη ασφάλεια (κίνδυνος πυρκαγιάς). Μη συνδέετε τη συσκευή μέσω αυτών με το ηλεκτρικό ρεύμα.
- ▶ Αν περάσει υγρασία σε μέρη της συσκευής από τα οποία διέρχεται ηλεκτρικό ρεύμα ή στη σύνδεση με το ηλεκτρικό δίκτυο, αυτό μπορεί να οδηγήσει σε βραχυκύκλωμα. Για τον λόγο αυτόν μη χρησιμοποιείτε τη συσκευή σε μέρη με υγρασία ή σε μέρη όπου χρησιμοποιείται νερό για πλύση (π.χ. σε γκαράζ, πλυσταριό κ.λπ.).
- ▶ Η συσκευή αυτή δεν επιτρέπεται να τοποθετείται και να λειτουργεί σε χώρους που βρίσκονται εν κινήσει (π.χ. πλοία).
- ▶ Βλάβες στη συσκευή μπορεί να θέσουν σε κίνδυνο την ασφάλειά σας. Ελέγχετε τη συσκευή, πριν τον εντοιχισμό της για εξωτερικές ζημιές. Μην θέτετε ποτέ σε λειτουργία μια συσκευή με εμφανείς ζημιές.
- ▶ Για λόγους ασφαλείας θέτετε τη συσκευή σε λειτουργία, μόνο μετά τον εντοιχισμό της, έτσι ώστε να μην υπάρχει κίνδυνος να αγγίξετε τα ηλεκτρικά της μέρη.
- ▶ Σε εργασίες εγκατάστασης, συντήρησης, καθώς και επισκευών και σε εργασίες εγκατάστασης στο δίκτυο παροχής νερού πρέπει να αποσυνδέετε τη συσκευή από το ηλεκτρικό ρεύμα. Η συσκευή αποσυνδέεται από το ηλεκτρικό ρεύμα τότε μόνο όταν:
  - κλείνετε τις ασφάλειες στον ηλεκτρικό πίνακα ή
  - ξεβιδώνετε και αφαιρείτε τις βιδωτές ασφάλειες από τον ηλεκτρικό πίνακα ή
  - βγάζετε το φικς της συσκευής από την πρίζα. Για να αποσυνδέσετε μια συσκευή που συνδέεται με καλώδιο και φικς με το ηλεκτρικό δίκτυο, τραβάτε πάντα το φικς από την πρίζα και όχι το καλώδιο.

## Υποδείξεις ασφαλείας

---

- ▶ Αν η εγκατάσταση, οι επισκευές και η συντήρηση δεν γίνουν από ειδικευμένους τεχνικούς ή η σύνδεση φρέσκου νερού είναι ελαττωματική, μπορεί να δημιουργηθούν σημαντικοί κίνδυνοι για το χειριστή.  
Οι εργασίες εγκατάστασης και συντήρησης, οι επισκευές και οι εργασίες εγκατάστασης στο δίκτυο πόσιμου νερού καθώς και όλες οι επισκευές που γίνονται στον διανεμητή για παγάκια και νερό επιτρέπεται να γίνονται μόνο από εξουσιοδοτημένους τεχνίτες της Miele.
- ▶ Κάθε απαίτηση που αφορά την εγγύηση χάνεται, σε περίπτωση που η συσκευή δεν επισκευαστεί από εξουσιοδοτημένο τεχνίτη του Miele Service.
- ▶ Τα εξαρτήματα με βλάβη πρέπει να αντικαθίστανται αποκλειστικά με γνήσια ανταλλακτικά Miele. Μόνο έτσι, μπορεί να εγγυηθεί η Miele ότι η συσκευή θα ανταποκρίνεται πλήρως στις προδιαγραφές ασφαλείας, με τις οποίες έχει κατασκευαστεί.
- ▶ Το συγκεκριμένο ψυγείο-συντηρητής λόγω των ιδιαίτερων απαιτήσεων (π.χ. αναφορικά με τη θερμοκρασία, την υγρασία, τη χημική ανθεκτικότητα, την αντοχή στην τριβή και την ταλάντωση) είναι εξοπλισμένο με μια ειδική λυχνία. Η χρήση της λυχνίας αυτής επιτρέπεται μόνο για τον σκοπό για τον οποίο προορίζεται. Η συγκεκριμένη λυχνία δεν είναι κατάλληλη για τον φωτισμό του χώρου. Η αντικατάσταση επιτρέπεται να εκτελείται μόνο από εξουσιοδοτημένο τεχνικό ή από το service της Miele. Το συγκεκριμένο ψυγείο-συντηρητής διαθέτει φωτεινές πηγές κλάσης ενεργειακής απόδοσης F.
- ▶ Η Miele δεν ευθύνεται για βλάβες που μπορεί να προκληθούν από μια ελαττωματική σύνδεση πόσιμου νερού.
- ▶ Η παγομηχανή επιτρέπεται να συνδεθεί αποκλειστικά και μόνο σε έναν σωλήνα κρύου νερού.
- ▶ Κίνδυνος τραυματισμού. Προσέχετε ώστε να μην έρθετε σε επαφή με τα κινούμενα μέρη της διάταξης εξαγωγής της παγομηχανής ή με το θερμαντικό στοιχείο της παγομηχανής.

### Σωστή χρήση

- ▶ Η συσκευή αυτή είναι κατασκευασμένη για μια ορισμένη κατηγορία κλίματος (θερμοκρασία περιβάλλοντος), της οποίας τα όρια πρέπει να τηρούνται. Η κατηγορία κλίματος αναφέρεται στην πινακίδα τύπου, στο εσωτερικό της συσκευής. Μια χαμηλότερη θερμοκρασία περιβάλλοντος οδηγεί σε μεγαλύτερη διάρκεια παύσης του συμπιεστή, με αποτέλεσμα να μην μπορεί η συσκευή να διατηρήσει την απαιτούμενη θερμοκρασία.
- ▶ Οι γρίλιες εξαερισμού της συσκευής δεν πρέπει να καλύπτονται ή να μπλοκάρονται, γιατί έτσι δεν γίνεται σωστή κυκλοφορία του αέρα, αυξάνεται η κατανάλωση ρεύματος και δεν αποκλείεται να προκληθούν βλάβες σε μέρη της συσκευής.
- ▶ Σε περίπτωση που αποθηκεύσετε στη συσκευή ή στην πόρτα της τροφές που περιέχουν λάδι ή άλλες λιπαρές ουσίες, προσέχετε ώστε το λάδι ή το λίπος να μην έρθει σε επαφή με τα πλαστικά μέρη της συσκευής, γιατί μπορεί να δημιουργηθούν ρωγμές στο πλαστικό και να σπάσει.
- ▶ Κίνδυνος φωτιάς και έκρηξης. Μην τοποθετείτε μέσα στη συσκευή εκρηκτικά υλικά ή προϊόντα με εύφλεκτα αέρια (π.χ. σπρέι). Τα εύφλεκτα μείγματα αερίων μπορούν να πάρουν φωτιά από ηλεκτρικά εξαρτήματα.
- ▶ Κίνδυνος έκρηξης. Μην τοποθετείτε και χρησιμοποιείτε ηλεκτρικές συσκευές μέσα στη συσκευή (π.χ. παγωτομηχανές). Μπορεί να δημιουργηθούν σπινθήρες και να προκληθεί έκρηξη.
- ▶ Κίνδυνος τραυματισμού και ζημιάς. Μην αποθηκεύετε στην κατάψυξη μεταλλικά κουτιά ή αεριούχα ποτά και αναψυκτικά, ούτε και ποτά με περιεχόμενο που μπορεί να παγώσει. Μπορεί να προκληθεί έκρηξη.
- ▶ Κίνδυνος τραυματισμού και ζημιάς. Τα μπουκάλια που τοποθετείτε στην κατάψυξη για ταχεία ψύξη, πρέπει να τα βγάζετε το αργότερο μετά από μία ώρα. Τα μπουκάλια μπορεί να εκραγούν.

## Υποδείξεις ασφαλείας

---

- ▶ Κίνδυνος τραυματισμού. Μην αγγίζετε τα καταψυγμένα και τα μεταλλικά μέρη με υγρά χέρια. Τα χέρια μπορεί να παγώσουν.
- ▶ Κίνδυνος τραυματισμού. Μη βάζετε ποτέ κατευθείαν στο στόμα σας παγάκια ή παγωτό, ιδίως παγωτό τύπου γρανίτα, που μόλις έχετε βγάλει από την κατάψυξη. Υπάρχει κίνδυνος εγκαύματος και τραυματισμού στα χείλια ή στη γλώσσα.
- ▶ Τρόφιμα κατά το ήμισυ ή τελείως αποψυγμένα, δεν πρέπει να τα καταψύχετε πάλι. Καταναλώστε τα όσο το δυνατόν γρηγορότερα, γιατί αλλιώς χάνουν τη θρεπτική τους αξία και καταστρέφονται. Αν τα τρόφιμα αυτά τα μαγειρέψετε, μπορείτε να τα βάλετε εκ νέου στην κατάψυξη.
- ▶ Αποφεύγετε να καταναλώνετε τρόφιμα που έχουν διατηρηθεί στην κατάψυξη για μεγάλο χρονικό διάστημα, γιατί διατρέχετε κίνδυνο δηλητηρίασης.  
Η διάρκεια διατήρησης των τροφίμων εξαρτάται από πολλούς παράγοντες, π.χ. από το πόσο φρέσκα είναι, από την ποιότητά τους και από τη θερμοκρασία που έχετε ρυθμίσει. Λάβετε υπόψη σας την ημερομηνία λήξης των τροφίμων και διαβάζετε πάντα προσεκτικά τις οδηγίες του κατασκευαστή τροφίμων σχετικά με τη συντήρηση και κατανάλωσή τους!

### Εξαρτήματα και ανταλλακτικά

- ▶ Χρησιμοποιείτε αποκλειστικά γνήσια ανταλλακτικά Miele. Αν χρησιμοποιήσετε εξαρτήματα άλλης μάρκας, χάνετε κάθε δικαίωμα να απαιτήσετε την προστασία και τα πλεονεκτήματα που περιέχονται μέσα στην εγγύηση.
- ▶ Η Miele σας παρέχει εγγύηση παράδοσης για λειτουργικά ανταλλακτικά έως και για 15 χρόνια μετά τη διακοπή της παραγωγής της συγκεκριμένης σειράς ψυγείων-συντηρητών. Μπορείτε να προμηθευτείτε τα λειτουργικά ανταλλακτικά από το service της Miele.

### Καθαρισμός και περιποίηση

- ▶ Μη χρησιμοποιείτε λάδια ή λίπη για τα λάστιχα της πόρτας, γιατί με τον καιρό γίνονται πορώδη.
- ▶ Ο ατμός μιας συσκευής ατμοκαθαρισμού μπορεί να εισχωρήσει σε ηλεκτρικά μέρη της συσκευής και να προκαλέσει βραχυκύκλωμα. Μη χρησιμοποιείτε σε καμιά περίπτωση συσκευές ατμοκαθαρισμού για τον καθαρισμό της συσκευής.
- ▶ Αιχμηρά αντικείμενα μπορεί να καταστρέψουν τα ψυκτικά στοιχεία, με κίνδυνο να μην αποδίδεται η κατάλληλη ψύξη. Για τον λόγο αυτόν μη χρησιμοποιείτε αιχμηρά αντικείμενα για
  - να αφαιρέσετε στρώματα πάγου,
  - να ξεκολλήσετε παγωμένες θήκες ή τάπερ τροφίμων.
- ▶ Μην τοποθετείτε ποτέ ηλεκτρικές θερμάστρες ή κεριά στη συσκευή για την απόψυξή της. Έτσι καταστρέφεται το πλαστικό.
- ▶ Μη χρησιμοποιείτε σπρέι απόψυξης. Μπορεί να δημιουργήσουν εκρηκτικά αέρια, τα οποία καταστρέφουν τα πλαστικά μέρη. Επίσης μπορεί να είναι επικίνδυνα για την υγεία.

# Υποδείξεις ασφαλείας

---

## Μεταφορά

- ▶ Μεταφέρετε τη συσκευή πάντα όρθια και μέσα στη συσκευασία της, για να μην προκληθεί ζημιά.
- ▶ Κίνδυνος τραυματισμού και ζημιάς. Μεταφέρετε τη συσκευή ψύξης με τη βοήθεια ενός δεύτερου ατόμου, επειδή το βάρος της συσκευής είναι αρκετά μεγάλο.

## Αξιοποίηση της παλιάς σας συσκευής

- ▶ Αχρηστεύετε το κλείστρο της πόρτας της παλιάς συσκευής σας. Έτσι, προφυλάσσετε τα μικρά παιδιά που παίζοντας μπορεί να κλειστούν μέσα και να κινδυνέψει η ζωή τους.
- ▶ Αν πεταχτούν σταγόνες από ψυκτικό υλικό στα μάτια σας, μπορεί να προκαλέσουν τον τραυματισμό τους! Προσέχετε, να μην καταστραφούν μέρη κυκλοφορίας του ψυκτικού υλικού, π.χ.:
  - τρυπώντας τις σωληνώσεις κυκλοφορίας του ψυκτικού υλικού στον εξαερωτήρα,
  - λυγίζοντας αγωγούς ή
  - χαράζοντας τις επιστρώσεις επιφανειών.



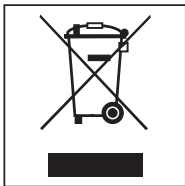
### Αξιοποίηση της συσκευασίας

Η συσκευασία προστατεύει τη συσκευή από τυχόν ζημιές κατά τη μεταφορά της. Τα υλικά συσκευασίας έχουν επιλεγεί με ειδικά κριτήρια, που υποστηρίζουν τον οικολογικό παράγοντα και την τεχνολογία ανακύκλωσης απορριμμάτων.

Αυτά τα υλικά μην τα πετάτε στα σκουπίδια, αλλά στον πιο κοντινό σας χώρο συγκέντρωσης απορριμμάτων προς ανακύκλωση.

### Αξιοποίηση της παλιάς συσκευής

Οι ηλεκτρικές και ηλεκτρονικές συσκευές περιέχουν πολλές πολύτιμες πρώτες ύλες. Περιέχουν επίσης συγκεκριμένα υλικά, μείγματα και συστατικά στοιχεία τα οποία ήταν απαραίτητα για τη λειτουργία και την ασφάλειά τους. Στα οικιακά απορρίμματα καθώς και με ακατάλληλη μεταχείριση μπορεί ν' αποτελέσουν κίνδυνο για τη δημόσια υγεία και το περιβάλλον. Σε καμία περίπτωση μην πετάξετε την παλιά συσκευή σας μαζί με τα οικιακά απορρίμματα.



Αντί αυτού χρησιμοποιήστε τους ειδικούς χώρους αποκομιδής για την παράδοση και αξιοποίηση των ηλεκτρικών και ηλεκτρονικών συσκευών που διατίθενται από τον δήμο ή την κοινότητα, από τα εμπορικά καταστήματα ή από την εταιρεία Miele. Για το σβήσιμο οποιωνδήποτε προσωπικών

σας στοιχείων που τυχόν υπάρχουν στην παλιά συσκευή που θα παραδώσετε, είστε εκ του νόμου εσείς οι ίδιοι υπεύθυνοι.

Προσέχετε, ώστε να μην υποστούν ζημιές οι σωληνώσεις της συσκευής σας μέχρι την μεταφορά για την σωστή και φιλική προς το περιβάλλον αποκομιδή της συσκευής.

Έτσι είναι σίγουρο, ότι το ψυκτικό υλικό που περιέχεται στο κύκλωμα ψύξης και το λάδι που υπάρχει στον συμπιεστή δεν θα διαφύγουν ανεξέλεγκτα στο περιβάλλον.

Φροντίστε, ώστε μέχρι την αποκομιδή της συσκευής, αυτή να φυλάσσεται μακριά από μικρά παιδιά. Για να ενημερωθείτε σχετικά με αυτό μπορείτε να ανατρέξετε στο κεφάλαιο «Υποδείξεις ασφαλείας και προειδοποιήσεις» σε αυτές τις οδηγίες χρήσης και τοποθέτησης.

# Εγκατάσταση

## Χώρος τοποθέτησης

Κατάλληλο είναι ένα δωμάτιο ξηρό και καλά αεριζόμενο.

Λάβετε υπόψη σας κατά την επιλογή του χώρου τοποθέτησης, ότι η κατανάλωση ρεύματος της συσκευής αυξάνεται, σε περίπτωση που αυτή τοποθετηθεί κοντά σε θέρμανση, ηλεκτρική κουζίνα ή κάποια άλλη πηγή θερμότητας. Επίσης πρέπει να αποφεύγεται η απευθείας ηλιακή ακτινοβολία. Όσο υψηλότερη είναι η θερμοκρασία του περιβάλλοντα χώρου, τόσο περισσότερο λειτουργεί το μοτέρ ψύξης και τόσο υψηλότερη είναι η κατανάλωση ρεύματος της συσκευής.

Κατά τον εντοπισμό της συσκευής λάβετε υπόψη σας και τα ακόλουθα:

- Η πρίζα δεν πρέπει να βρίσκεται πίσω από τη συσκευή και πρέπει να είναι εύκολα προσβάσιμη σε περίπτωση ανάγκης.
- Το φως και το καλώδιο της συσκευής δεν επιτρέπεται να ακουμπούν στην πίσω πλευρά της συσκευής, γιατί το φως και το καλώδιο μπορεί να πάθουν ζημιά εξαιτίας των κραδασμών της συσκευής.
- Επίσης δεν θα πρέπει να συνδέονται άλλες συσκευές σε πρίζες που βρίσκονται πίσω από αυτή τη συσκευή.

Σε περίπτωση που δεν μπορείτε να αποφύγετε την τοποθέτηση δίπλα σε μια πηγή θερμότητας, διατηρείτε τις εξής ελάχιστες αποστάσεις από την πηγή θερμότητας:

- από ηλεκτρικές κουζίνες ή κουζίνες γκαζιού τουλάχιστον 3 εκ.
- από κουζίνες πετρελαίου ή κάρβουνου τουλάχιστον 30 εκ.


Σε περίπτωση που δεν μπορούν να τηρηθούν αυτές οι ελάχιστες αποστάσεις, πρέπει να τοποθετηθεί μια πλάκα για μόνωση μεταξύ της συσκευής και της πηγής θερμότητας.

## Κατηγορία κλίματος

Η συσκευή αυτή είναι κατασκευασμένη για μια ορισμένη κατηγορία κλίματος (θερμοκρασία περιβάλλοντος), της οποίας τα όρια πρέπει να τηρούνται. Η κατηγορία αυτή αναφέρεται στην πινακίδα τύπου, στο εσωτερικό της συσκευής.

Κατηγορία κλίματος	Θερμοκρασία περιβάλλοντος
SN	+10 ως +32°C
N	+16 ως +32°C
ST	+16 ως +38°C
T	+16 ως +43°C


Μια χαμηλότερη θερμοκρασία περιβάλλοντος, οδηγεί σε μεγαλύτερη διάρκεια παύσης του συμπιεστή. Αυτό μπορεί να οδηγήσει σε αύξηση της θερμοκρασίας μέσα στη συσκευή με αποτέλεσμα να προκληθούν ζημιές!

 Κίνδυνος ζημιάς λόγω υψηλής υγρασίας του αέρα.

Σε περίπτωση υψηλής υγρασίας μπορεί να παραμείνει συμπύκνωμα στις εξωτερικές επιφάνειες της συσκευής και να προκαλέσει διάβρωση. Τοποθετείτε τη συσκευή σε έναν ξηρό και/ή κλιματιζόμενο χώρο με επαρκή εξαερισμό.

Μετά τον εντοιχισμό εξασφαλίστε, ότι οι πόρτες της συσκευής κλείνουν σωστά, ότι τα υπάρχοντα ανοίγματα εξαερισμού διατηρούνται ανοιχτά και ότι η συσκευή εντοιχίστηκε, όπως περιγράφεται σε αυτές τις οδηγίες χρήσης και τοποθέτησης.

### Υποδείξεις για τον εντοιχισμό

 Κίνδυνος ζημιών και τραυματισμών λόγω ανατρεπόμενου ψυγείου.

Η συσκευή ψύξης είναι πολύ βαριά και όταν είναι ανοιχτές οι πόρτες ή μία από τις πόρτες της συσκευής τότε τείνει να γέρνει προς τα εμπρός.

Κρατάτε κλειστή(ές) την πόρτα/τις πόρτες συσκευής, μέχρι να εντοιχιστεί το ψυγείο και να ασφαλιστεί στην εσοχή εντοιχισμού σύμφωνα με τις οδηγίες χρήσης και τοποθέτησης. Εξαιτίας του βάρους και του μεγέθους της συσκευής ο εντοιχισμός πρέπει να διεξαχθεί οπωσδήποτε με τη βοήθεια ενός δεύτερου ατόμου.

### Έπιπλα/Τοιχώματα

Η συσκευή ψύξης στερεώνεται καλά με τα γειτονικά και τα τοποθετημένα από πάνω έπιπλα/τοιχώματα με βίδες. Γι' αυτό το λόγο πρέπει όλα τα έπιπλα/τοιχώματα που προορίζονται για τη στερέωση να είναι βιδωμένα στο δάπεδο ή στον τοίχο.

# Εγκατάσταση

## Ανοχή επιβάρυνσης του δαπέδου του ντουλαπιού εντοιχισμού

Για την ασφαλή τοποθέτηση της συσκευής και για να είναι εγγυημένες όλες οι λειτουργίες της, πρέπει το δάπεδο της εσοχής εντοιχισμού να είναι ομαλό και οριζόντιο.

Το δάπεδο τοποθέτησης πρέπει να αποτελείται από σκληρό, άκαμπτο υλικό.


Εξαιτίας του μεγάλου βάρους μιας γεμάτης συσκευής ψύξης απαιτείται ένα ιδιαίτερα ανθεκτικό υπόβαθρο. Για το θέμα αυτό ρωτήστε, αν χρειάζεται, έναν αρχιτέκτονα ή έναν πραγματογνώμονα οικοδομών.

Το βάρος μιας γεμάτης συσκευής ανέρχεται περίπου σε:

KF 2802 Vi, KF 2812 Vi      393 kg

KF 2902 Vi, KF 2912 Vi      449 kg

## Αερισμός και εξαερισμός

 Κίνδυνος πυρκαγιάς και ζημιάς εξαιτίας του ανεπαρκούς αερισμού και εξαερισμού.


Όταν δεν είναι επαρκής ο αερισμός και εξαερισμός της συσκευής, λειτουργεί συχνότερα ο συμπιεστής και λειτουργεί για μεγαλύτερο χρονικό διάστημα.

Αυτό οδηγεί σε αυξημένη κατανάλωση ρεύματος και σε αυξημένη θερμοκρασία λειτουργίας του συμπιεστή, κάτι που μπορεί να προκαλέσει ζημιά στον συμπιεστή.

Φροντίζετε για τον επαρκή εξαερισμό της συσκευής.

Διατηρείτε οπωσδήποτε τα υπάρχοντα ανοίγματα εξαερισμού. Τα ανοίγματα εξαερισμού δεν επιτρέπεται να καλύπτονται ή να εμποδίζονται.

## Αναστολέας πόρτας

 Κίνδυνος ζημιάς και τραυματισμού από την αλλαγή του ανοίγματος πόρτας.

Η αλλαγή του ανοίγματος της πόρτας από εσάς μπορεί να προκαλέσει ζημιές και τραυματισμούς.

Η συσκευή παραδίδεται με ένα σταθερό άνοιγμα πόρτας. Μη διεξάγετε σε καμία περίπτωση εσείς οι ίδιοι την αλλαγή του ανοίγματος πόρτας.

Αν είναι απαραίτητο να αλλάξει το άνοιγμα της πόρτας, ειδοποιείτε το Miele Service.

## Τοποθέτηση Side-by-side

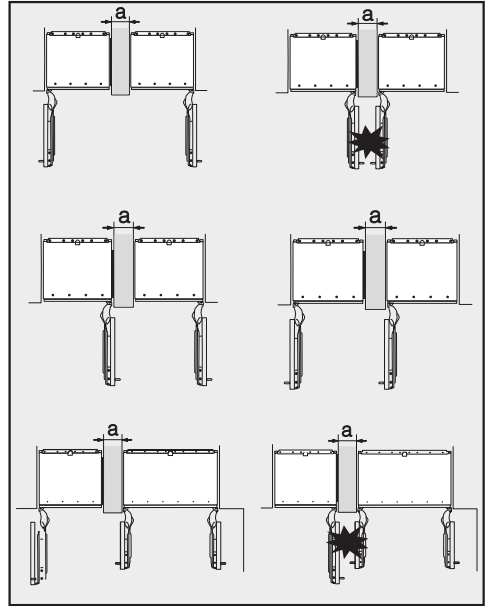
Αυτή η συσκευή ψύξης μπορεί να τοποθετηθεί side-by-side με ακόμα μία συσκευή ψύξης. Στην ακόλουθη επισκόπηση μπορείτε να δείτε ποιες δυνατότητες εντοιχισμού side-by-side έχετε με την συγκεκριμένη συσκευή ψύξης.

Ανάλογα με την κατάσταση εντοιχισμού θα χρειαστείτε το κιτ τοποθέτησης side-by-side για την τοποθέτηση side-by-side (βλ. κεφ. «Εξαρτήματα», ενότητα «Αγορά πρόσθετων εξαρτημάτων»).

Η στερέωση των συσκευών περιγράφεται στις οδηγίες τοποθέτησης του σετ τοποθέτησης side-by-side.

### ... με ενδιάμεσο τοίχωμα

Το τοίχωμα **a** μεταξύ των ψυγείων που έχουν τοποθετηθεί το ένα δίπλα στο άλλο, πρέπει να είναι πάχους **τουλάχιστον 16 χιλστ.**



Εάν το άνοιγμα πόρτας των ψυγείων βρίσκεται το ένα δίπλα στο άλλο, πρέπει να λάβετε οπωσδήποτε υπόψη τη δύναμη των προσόψεων των ντουλαπιών και των λαβών πόρτας, έτσι ώστε να μην ανατρέπονται και καταστρέφονται σε περίπτωση ταυτόχρονου ανοίγματος.

Οι συσκευές ψύξης στερεώνονται μεμονωμένα με το παραδοτέο υλικό τοποθέτησης στις εσοχές εντοιχισμού τους.

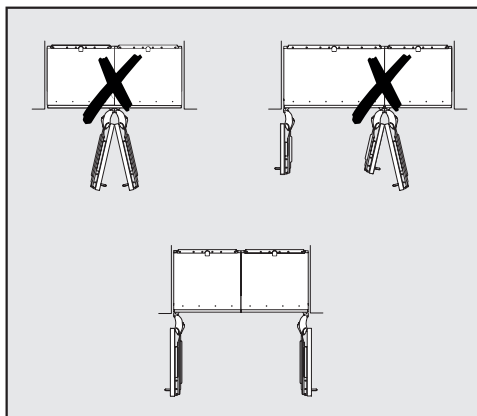
Εάν το ενδιάμεσο τοίχωμα **a** είναι **πιο λεπτό από 160 χιλστ.** χρειάζεστε το σύστημα θέρμανσης πλαϊνών τοιχωμάτων από το κιτ τοποθέτησης side-by-side, για να αποφευχθεί η δημιουργία νερού συμπύκνωσης και ενδεχομένως οι απορρέουσες συνέπειες.

## Εγκατάσταση

Κατά το σχεδιασμό των ντουλαπιών εντοιχισμού λάβετε υπόψη ότι το ντουλάπι εντοιχισμού στο οποίο θα εντοιχιστεί το ψυγείο με το σύστημα θέρμανσης πλαϊνών τοιχωμάτων πρέπει να είναι βασικά πιο πλατύ κατά **4 χιλστ.** (βλ. κεφάλαιο «Τοποθέτηση», ενότητα «Διαστάσεις εντοιχισμού»).

Εάν το ενδιάμεσο τοίχωμα **α έχει πάχος μεγαλύτερο από 160 χιλστ.**, δεν χρειάζεστε το κιτ τοποθέτησης side-by-side, και δεν απαιτείται αντίσταση πλαϊνού τοιχώματος.

... χωρίς ενδιάμεσο τοίχωμα



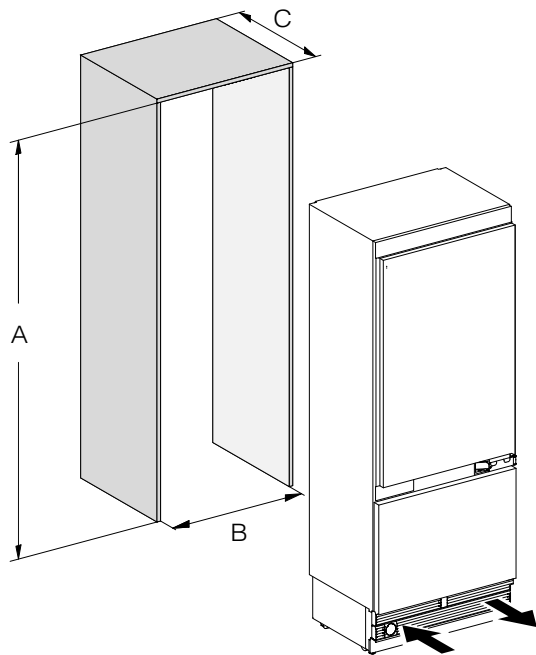
Αν ανάμεσα στις συσκευές που είναι τοποθετημένες δίπλα-δίπλα δεν υπάρχει ενδιάμεσο τοίχωμα, πρέπει οι συσκευές να συνδεθούν απευθείας μεταξύ τους με τη βοήθεια του σετ τοποθέτησης Side-by-side. Επιπρόσθετα πρέπει να εγκατασταθεί σύστημα θέρμανσης πλαϊνών τοιχωμάτων για να αποφευχθούν η δημιουργία νερού συμπύκνωσης και οι ενδεχόμενες ζημιές.

### Οδηγίες για τη σύνδεση μόνιμης παροχής νερού

- Η σύνδεση στην παροχή νερού πρέπει να πραγματοποιείται σύμφωνα με τις ισχύουσες διατάξεις της εκάστοτε χώρας.  
Επίσης πρέπει όλες οι συσκευές και οι διατάξεις που χρησιμοποιούνται για την παροχή του νερού στη συσκευή ψύξης να συμμορφώνονται με τις ισχύουσες προδιαγραφές της εκάστοτε χώρας.
- Η σύνδεση μόνιμης παροχής νερού επιτρέπεται να εκτελεστεί μόνο από καταρτισμένο και εξειδικευμένο προσωπικό.
- Η ποιότητα του νερού παροχής πρέπει να ανταποκρίνεται στον κανονισμό περί πόσιμου νερού της εκάστοτε χώρας, στην οποία λειτουργεί η συσκευή ψύξης.
- Συνδέετε τον ανοξείδωτο σωλήνα της συσκευής ψύξης απευθείας στον αγωγό παροχής πόσιμου νερού και αποφύγετε μια παροχή νερού, στην οποία το νερό είναι στάσιμο.
- Η τροφοδοσία του νερού στη συσκευή πρέπει να πραγματοποιείται μέσω ενός σωλήνα κρύου νερού.
- Η πίεση του νερού πρέπει να βρίσκεται μεταξύ 200 kPa και 800 kPa (2 bar και 8 bar).
- Μεταξύ του ανοξείδωτου σωλήνα και της παροχής φρέσκου νερού πρέπει να υπάρχει μία στρόφιγγα διακοπής για να είναι δυνατή η διακοπή της τροφοδοσίας νερού σε περίπτωση ανάγκης.
- Φροντίστε, ώστε η στρόφιγγα διακοπής να είναι προσβάσιμη ακόμα και όταν η συσκευή έχει εντοιχιστεί.

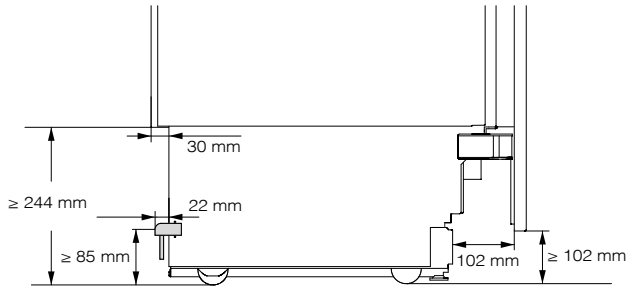
# Εγκατάσταση

## Διαστάσεις εντοιχισμού



	A	B	C
KF 2802 Vi, KF 2812 Vi	2134-2164 mm	762 mm	610 mm + πρόσοψη επί- πλου (19-38 mm)
KF 2902 Vi, KF 2912 Vi	2134-2164 mm	915 mm	610 mm + πρόσοψη επί- πλου (19-38 mm)

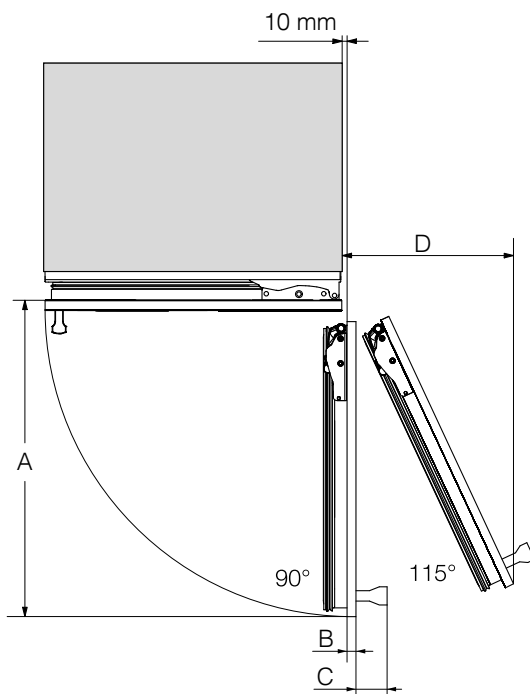




Πλαϊνή όψη

# Εγκατάσταση

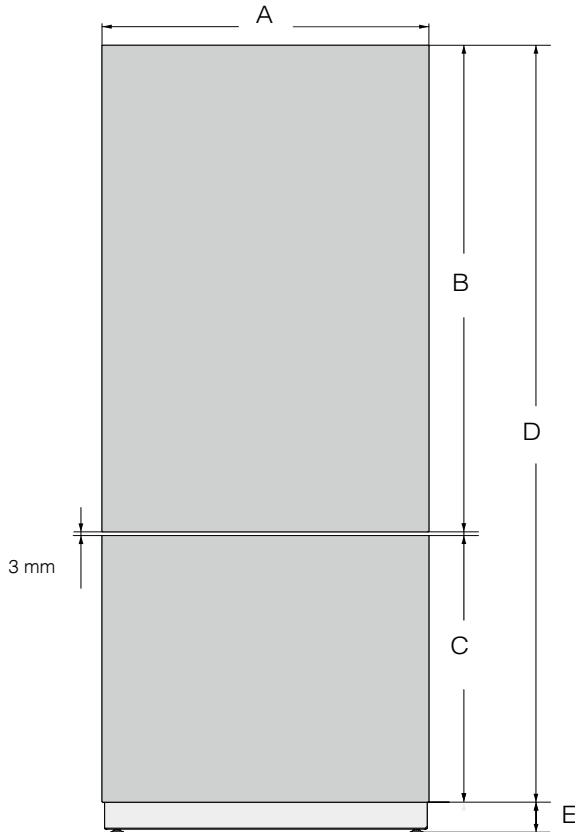
Διαστάσεις με ανοιχτή πόρτα συσκευής (γωνία ανοίγματος 90°/115°)



	A	B*	C*	D (σε πρόσοψη επί- πλου 19 mm)
KF 2802 Vi, KF 2812 Vi	829 mm	Πρόσοψη επίπλου (19-38 mm)	Λαβή πόρ- τας	363 mm
KF 2902 Vi, KF 2912 Vi	982 mm	Πρόσοψη επίπλου (19-38 mm)	Λαβή πόρ- τας	428 mm

\* Η διάσταση για την πρόσοψη επίπλου και τη λαβή της πόρτας διαφέρει ανάλογα με τη διαμόρφωση της κουζίνας.

## Διαστάσεις των προσόψεων των επίπλων



	A	B	C	D	E
KF 2802 Vi, KF 2812 Vi	756 mm	1304 mm	722 mm	2029 mm	≥ 102-132 mm
KF 2902 Vi, KF 2912 Vi	908 mm	1304 mm	722 mm	2029 mm	≥ 102-132 mm


# Εγκατάσταση

## Εντοιχισμός συσκευής

### Πριν ξεκινήσετε...

Διαβάστε τις οδηγίες χρήσης και τοποθέτησης προσεκτικά, πριν ξεκινήσετε με τον εντοιχισμό της συσκευής ψύξης.

Η συσκευή ψύξης θα πρέπει να εντοιχιστεί από έναν καταρτισμένο ειδικό ψυκτικής εγκατάστασης σύμφωνα με τις οδηγίες χρήσης και τοποθέτησης. Η ασφαλής λειτουργία της συσκευής διασφαλίζεται μόνο όταν η συσκευή εντοιχιστεί και συνδεθεί σύμφωνα με αυτές τις οδηγίες χρήσης και τοποθέτησης.

 Κίνδυνος ζημιών και τραυματισμών λόγω ανατρεπόμενου ψυγείου.

Η συσκευή ψύξης είναι πολύ βαριά και όταν είναι ανοιχτές οι πόρτες ή μία από τις πόρτες της συσκευής τότε τείνει να γέρνει προς τα εμπρός.

Κρατάτε κλειστή(ές) την πόρτα/τις πόρτες συσκευής, μέχρι να εντοιχιστεί το ψυγείο και να ασφαλιστεί στην εσοχή εντοιχισμού σύμφωνα με τις οδηγίες χρήσης και τοποθέτησης.

Εξαιτίας του βάρους και του μεγέθους της συσκευής ο εντοιχισμός πρέπει να διεξαχθεί οπωσδήποτε με τη βοήθεια ενός δεύτερου ατόμου.

### Απαιτούμενα εργαλεία

- κρουστικό κατσαβίδι
  - κατσαβίδι (TX 20)
  - σφυροδράπανο
  - τρυπάνι σε διαφορετικά μεγέθη, ανάλογα με το υλικό
  - σφυρί
  - διπλό κλειδί
  - μπουζόκλειδο, με εξάγωνη προσθήκη, 8 χιλστ.
  - αυτοκόλλητη ταινία
  - κοπίδι μοκέτας
  - γκαζοτανάλια
  - αλφάδι
  - μετροταινία
  - μολύβι
- ### Λοιπά
- σκάλα
  - δίτροχο καρότσι

## Βάρη των προσόψεων επίπλου

Πριν από την τοποθέτηση των προσόψεων επίπλου, βεβαιωθείτε ότι οι προσόψεις που πρέπει να τοποθετηθούν δεν υπερβαίνουν το επιτρεπόμενο βάρος:

Ψυγείο	μέγ. βάρος επάνω πρόσοψη επίπλου	μεγ. βάρος κάτω πρόσοψη επίπλου
KF 2802 Vi, KF 2812 Vi	45 kg	18 kg
KF 2902 Vi, KF 2912 Vi	40 kg	10 kg

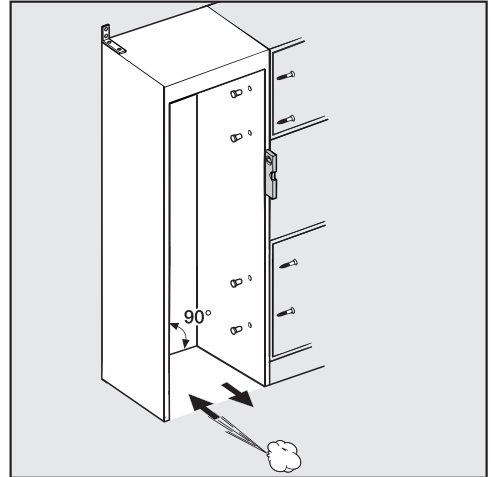
**⚠** Κίνδυνος ζημιάς εξαιτίας του μεγάλου βάρους των προσόψεων επίπλου.

Τοποθετημένες προσόψεις επίπλου που υπερβαίνουν το επιτρεπόμενο βάρος, μπορεί να προκαλέσουν ζημιές στους μεντεσέδες.

Αυτές οι ζημιές ενδέχεται, μεταξύ άλλων, να προκαλέσουν δυσλειτουργίες.

Πριν από την τοποθέτηση των προσόψεων επίπλου, βεβαιωθείτε ότι οι προσόψεις που πρέπει να τοποθετηθούν δεν υπερβαίνουν το επιτρεπόμενο βάρος.

## Ευθυγράμμιση εσοχής εντοιχισμού



Πριν τον εντοιχισμό της ψυκτικής συσκευής ευθυγραμμίζετε προσεκτικά το ντουλάπι εντοιχισμού με ένα αλφάδι. Οι γωνίες των εσοχών πρέπει να σχηματίζουν μεταξύ τους γωνία 90°, επειδή διαφορετικά η πρόσοψη επίπλου δε θα εφάπτεται και στις 4 γωνίες του ντουλαπιού εντοιχισμού.

# Εγκατάσταση

## Έλεγχος ντουλαπιού εντοιχισμού

- Ελέγχετε τις διαστάσεις εντοιχισμού (βλ. κεφάλαιο «Εγκατάσταση», ενότητες «Διαστάσεις εντοιχισμού»).
- Ελέγχετε τη θέση της ηλεκτρικής σύνδεσης. Το μήκος του καλωδίου ηλεκτρικής σύνδεσης είναι 3 μ.

Η πρίζα δεν πρέπει να βρίσκεται πίσω από τη συσκευή και πρέπει να είναι εύκολα προσβάσιμη σε περίπτωση ανάγκης.

- Ελέγχετε τη θέση της σύνδεσης μόνιμης παροχής νερού. Το διαθέσιμο μήκος του ανοξείδωτου σωλήνα είναι περίπου 2 μ.

Η βάνα παροχής νερού δεν πρέπει να βρίσκεται πίσω από τη συσκευή και πρέπει να είναι εύκολα προσβάσιμη σε περίπτωση ανάγκης.

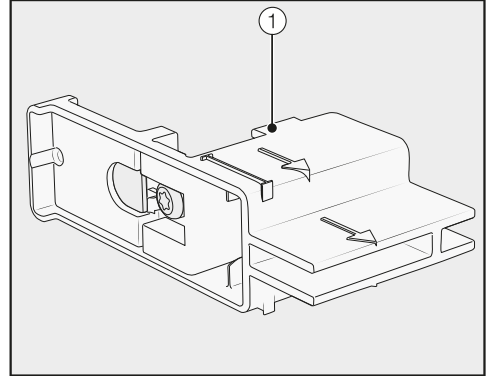
- Ελέγχετε τον περιβάλλοντα χώρο του εντοιχισμού ως προς την ευχέρεια ανοίγματος της πόρτας (βλ. κεφάλαιο «Εγκατάσταση», ενότητα «Διαστάσεις με ανοιχτή πόρτα συσκευής»).
- Τοποθετείτε την ψυκτική συσκευή μόνο σε σταθερές, καλά στερεωμένες εσοχές εντοιχισμού, οι οποίες βρίσκονται σε οριζόντιο και επίπεδο δάπεδο.
- Ελέγχετε τα ντουλάπια εντοιχισμού και για τα εξής κριτήρια:
  - Τα πλαϊνά τοιχώματα του ντουλαπιού εντοιχισμού πρέπει να είναι ευθυγραμμισμένα.
  - Τα τοιχώματα γύρω από την εσοχή εντοιχισμού πρέπει να έχουν πάχος τουλάχιστον 16 χιλστ.
  - Τα τριγύρω τοιχώματα πρέπει να συνδέονται με ασφάλεια με το δάπεδο ή τον τοίχο.
  - Το βάθος των πλευρικών τοιχωμάτων που έχουν μικρύνει πρέπει να ανέρχεται τουλάχιστον σε 100 χιλστ.

## Πριν από τον εντοιχισμό

- Παίρνετε πριν από τον εντοιχισμό τα εξαρτήματα από την εξωτερική πλευρά της συσκευής.
- Ελέγχετε τη συσκευή ψύξης για πιθανές ζημιές κατά τη μεταφορά.

Μην τοποθετείτε μια ψυκτική συσκευή που έχει υποστεί ζημιά.

- Ελέγχετε, αν όλα τα τμήματα στην πλάτη της συσκευής κινούνται ελεύθερα.
- Για να προστατέψετε το δάπεδο από πιθανή ζημιά κατά την τοποθέτηση, στερεώνετε στο προβλεπόμενο δάπεδο τοποθέτησης ένα υπόλοιπο κομμάτι μοκέτας ή άλλη κάλυψη δαπέδου.



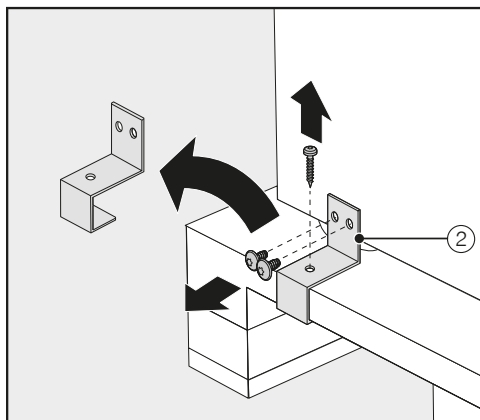
- **Μην** αφαιρείτε τα βοηθητικά εξαρτήματα ρύθμισης ① από την πόρτα συσκευής. Τα βοηθητικά εξαρτήματα ρύθμισης χρειάζονται αργότερα για την ευθυγράμμιση στο ντουλάπι εντοιχισμού.

**⚠** Κίνδυνος ζημιών και τραυματισμών λόγω ανατρεπόμενου ψυγείου.

Η ψυκτική συσκευή δεν είναι πλέον ασφαλισμένη, μόλις ξεβιδώσετε την γωνία στερέωσης με την οποία η ψυκτική συσκευή στερεώνεται στην παλέτα.

Εξαιτίας του βάρους και του μεγέθους της συσκευής ο εντοιχισμός πρέπει **να διεξαχθεί οπωσδήποτε με τη βοήθεια ενός δεύτερου ατόμου.**

## Εγκατάσταση



- Θεβιδώνετε τις βίδες στη γωνία στερέωσης ②.
- Σηκώνετε τη συσκευή ψύξης προσεκτικά και με τη βοήθεια περισσότερων ατόμων με την πλάτη της συσκευής πρώτα από την παλέτα.

**⚠** Κίνδυνος ζημιάς στο δάπεδο εξαιτίας επιβάρυνσης.  
Η μετακίνηση της ψυκτικής συσκευής μπορεί να προκαλέσει ζημιές στο δάπεδό σας.  
Μετακινείτε τη συσκευή προσεκτικά επάνω σε ευαίσθητα δάπεδα.

Μόλις ευθυγραμμίσετε την ψυκτική συσκευή μπορείτε να την μετακινήσετε με τα ροδάκια στην κάτω πλευρά της συσκευής.

### Προετοιμασία εσοχής εντοιχισμού

**⚠** Κίνδυνος ζημιών και τραυματισμών λόγω ανατρεπόμενου ψυγείου.

Το ψυγείο είναι πολύ βαρύ και όταν είναι ανοιχτές οι πόρτες συσκευής έχει την τάση να γέρνει προς τα εμπρός.

Η εσοχή εντοιχισμού πρέπει οπωσδήποτε να βιδωθεί καλά πολλές φορές με τον τοίχο που βρίσκεται από πίσω ή/και από πάνω. Μόνο έτσι μπορείτε να προφυλάξετε αργότερα την ψυκτική συσκευή που έχετε στερεώσει στο ντουλάπι εντοιχισμού από την ανατροπή.

Για τη στερέωση του ντουλαπιού εντοιχισμού χρησιμοποιείτε επίσης την παραδοτέα γωνία προστασίας από ανατροπή.

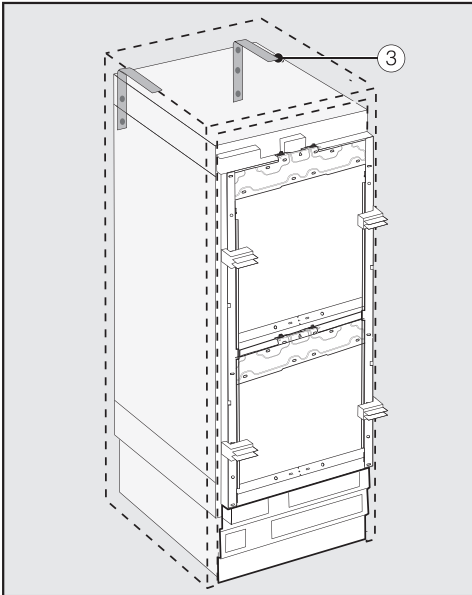
Το υλικό τοποθέτησης για τον εντοιχισμό της ψυκτικής συσκευής παραδίδεται μαζί με τη συσκευή. Στα συνοδευτικά πλαστικά σακουλάκια επάνω είναι σημειωμένοι χαρακτήρες.

- Κατά τα μεμονωμένα βήματα τοποθέτησης λάβετε υπόψη τα αναφερόμενα γράμματα και χρησιμοποιείτε την εκάστοτε κατάλληλη πλαστική σακούλα με το αναγκαίο υλικό τοποθέτησης.



Οι γωνίες προστασίας από την ανατροπή εμποδίζουν τυχόν ανατροπή της ψυκτικής συσκευής.

Επιπλέον, με τη βοήθεια της γωνίας προστασίας από ανατροπή στερεώνεται με ασφάλεια η εσοχή εντοιχισμού στα τριγύρω τοιχώματα.



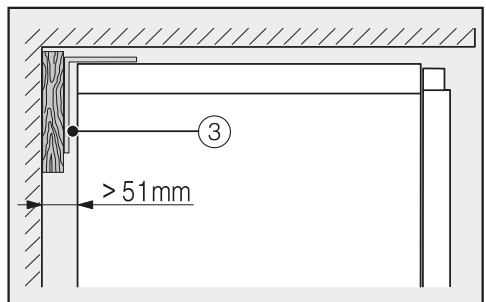
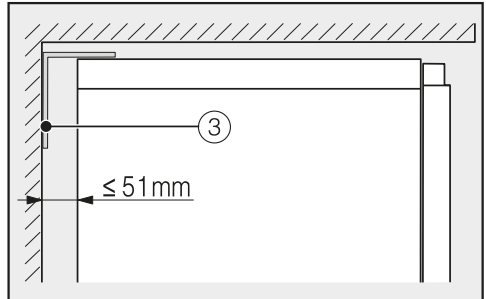
- Για κάθε μεμονωμένη ψυκτική συσκευή χρησιμοποιείτε 2 γωνίες προστασίας από ανατροπή ③, σε περίπτωση συνδυασμού (side-by-side) 2 συσκευών χρησιμοποιείτε αντίστοιχα 4 γωνίες προστασίας από ανατροπή.
- Τοποθετείτε τη γωνία προστασίας από ανατροπή ③ αριστερά και δεξιά στην εσοχή εντοιχισμού.

Η θέση της γωνίας προστασίας από ανατροπή καθ' ύψος ανέρχεται ανάλογα με την επακόλουθη ρύθμιση των βιδωτών ποδιών σε 2134–2164 χιλστ. από το κάτω μέρος της εσοχής.

⚠ Κίνδυνος τραυματισμού και ζημιάς εξαιτίας της κλίσης που έχει η συσκευή.

Εάν στερεωθεί η γωνία προστασίας από ανατροπή πολύ ψηλά, τότε δεν μπορεί να ασφαλιστεί η ψυκτική συσκευή με τη γωνία προστασίας από ανατροπή.

Η απόσταση μεταξύ των γωνιών προστασίας από ανατροπή και της ψυκτικής συσκευής δεν πρέπει να είναι πάνω από 8 χιλστ.



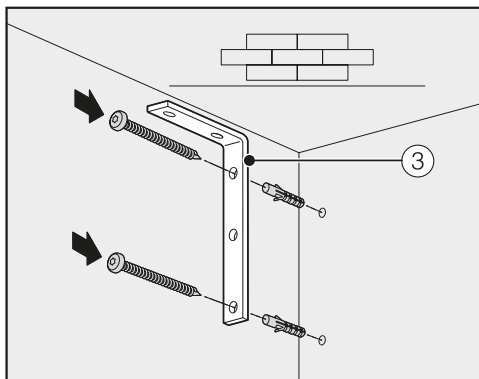
- Προσέχετε ώστε το κενό μεταξύ του πίσω τοιχώματος της ψυκτικής συσκευής και της εσοχής εντοιχισμού δεν είναι μεγαλύτερο από 51 χιλστ.

# Εγκατάσταση

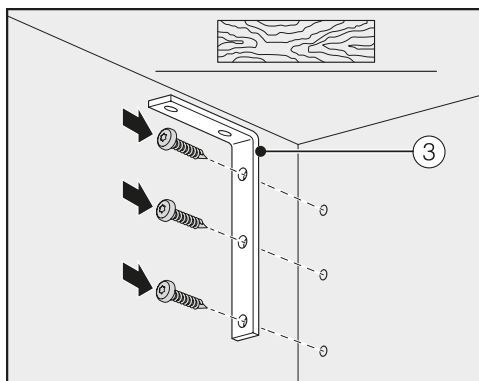
- Τοποθετείτε εφόσον απαιτείται μια ξύλινη σφήνα πίσω από τις γωνίες προστασίας από ανατροπή ③.
- Μαρκάρετε, με τη βοήθεια της γωνίας προστασίας από ανατροπή, τις τρύπες που πρέπει να γίνουν πάνω στο πίσω τοίχωμα.



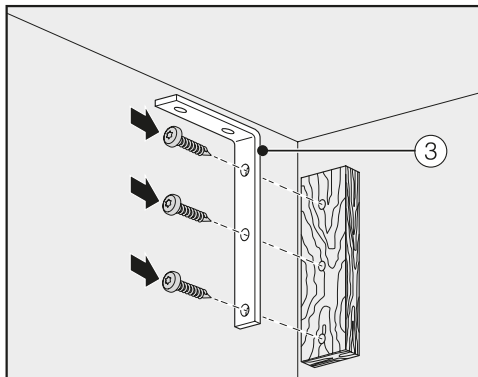
Στο συνοδευτικό υλικό θα βρείτε βίδες στερέωσης για διάφορες περιπτώσεις χρήσης / διάφορα υλικά.



Στερέωση σε τοίχο από μπετό



Στερέωση σε τοίχο από ξύλο



Στερέωση με ξύλινη σφήνα

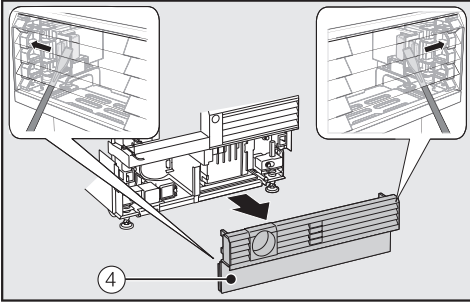
- Συνδέετε τώρα με τη βοήθεια της γωνίας προστασίας από ανατροπή ③ την εσοχή εντοιχισμού ανάλογα με τις ανάγκες με το τοίχωμα που βρίσκεται από πίσω ή/και από πάνω.
- Συνδέετε τώρα την ψυκτική συσκευή στη σύνδεση μόνιμης παροχής νερού (βλ. κεφάλαιο «Εγκατάσταση», ενότητα «Σύνδεση μόνιμης παροχής νερού»).

## Σπρώχνετε τη συσκευή στο ντουλάπι εντοιχισμού

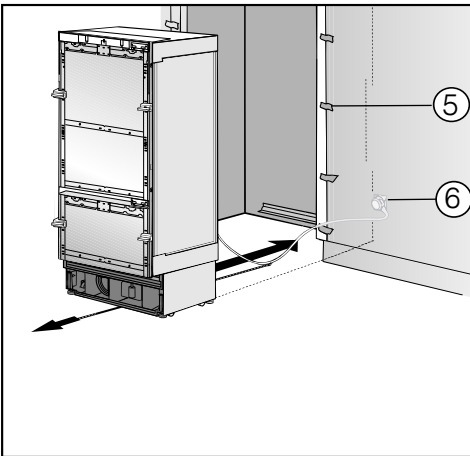
Προσέχετε ώστε κατά την τοποθέτηση της ψυκτικής συσκευής στην εσοχή εντοιχισμού να μην υποστεί ζημιά η ηλεκτρική σύνδεση και η σύνδεση μόνιμης παροχής νερού.

Σε περίπτωση που επιθυμείτε να τοποθετήσετε side-by-side περισσότερες της μίας συσκευές, συνδέετε τώρα τις συσκευές μεταξύ τους (βλ. οδηγίες τοποθέτησης του κιτ τοποθέτησης side-by-side).

- Για να μπορεί στη συνέχεια να ευθυγραμμιστεί η συσκευή, πρέπει να αφαιρεθεί το πλέγμα εξαερισμού σοβατεπί από τη βάση της συσκευής:



- Περάστε προσεκτικά και στις δύο πλευρές ένα κατσαβίδι μέσα από το πλέγμα εξαερισμού σοβατεπί ④ και πιέστε με αυτό τα εσωτερικά πλαστικά γλωσσίδια προς τα έξω, έτσι ώστε να απασφαλιστεί το πλέγμα εξαερισμού σοβατεπί.
- Αφήστε το πλέγμα εξαερισμού σοβατεπί στην άκρη.



- Προστατέψτε τις γύρω προσόψεις επίπλου με μια προστασία ακμών ⑤.

- Τοποθετήστε το φινιρίσμα της συσκευής στην πίσω πλευρά της συσκευής (βλ. κεφάλαιο «Εγκατάσταση», ενότητα «Ηλεκτρική σύνδεση»).
- Τοποθετήστε το φινιρίσμα ⑥ στην πρίζα.

Η πρίζα δεν πρέπει να βρίσκεται πίσω από τη συσκευή και πρέπει να είναι εύκολα προσβάσιμη σε περίπτωση ανάγκης.

**⚠ Κίνδυνος ζημιάς από υπερφόρτωση του ηλεκτρικού δικτύου.**

Μια υπερφόρτωση του ηλεκτρικού δικτύου μπορεί να προκαλέσει βραχυκύκλωμα και κατά συνέπεια ζημιές στη συσκευή σας.

Σε έναν συνδυασμό side-by-side συνδέστε κάθε συσκευή σε χωριστή πρίζα.

**Χρήσιμη συμβουλή:** Για να μη μαγκώσει το καλώδιο πίσω από τη συσκευή, στερεώστε έναν σπάγκο στο κέντρο του καλωδίου και τη στιγμή που σπρώχνετε την συσκευή μέσα στην εσοχή, τραβήξτε το καλώδιο κάτω από τη συσκευή προς τα εμπρός.

- Σπρώξτε το ψυγείο-συντηρητή προσεκτικά μέσα στις εσοχές εντοιχισμού.
- Σε περίπτωση που δεν μπορείτε να σπρώξετε ομαλά την συσκευή στην εσοχή εντοιχισμού επειδή π.χ. το δάπεδο είναι ανισόπεδο, περιστρέψτε τα πίσω ρυθμιζόμενα ποδαράκια λίγο προς τα έξω (βλ. κεφάλαιο «Εγκατάσταση», ενότητα «Ευθυγράμμιση ψυγείου-συντηρητή») και σπρώξτε τη συσκευή στην εσοχή εντοιχισμού.

# Εγκατάσταση

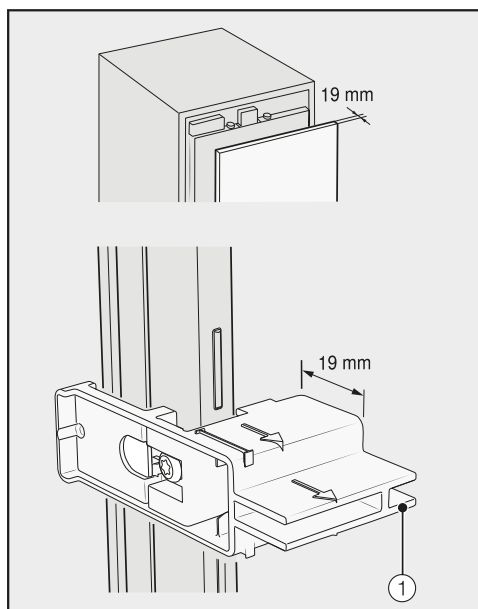
- Αφαιρέστε την προστασία ακμών ⑤ από τις γύρω προσόψεις επίπλου.

## Ευθυγράμμιση συσκευής

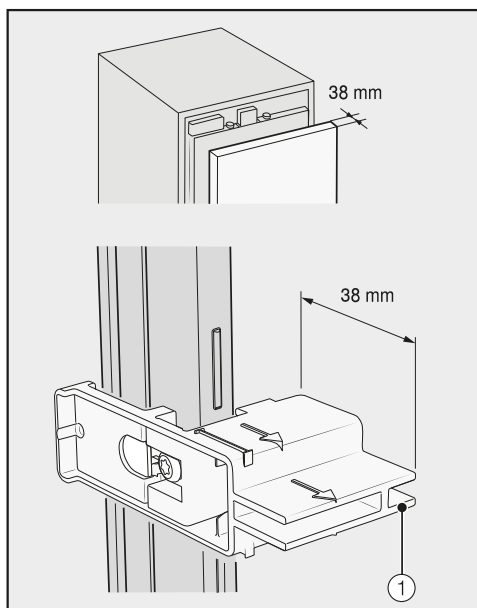
Τα βοηθητικά εξαρτήματα ρύθμισης ① στην πόρτα της συσκευής βοηθούν κατά την ευθυγράμμιση της ψυκτικής συσκευής στην εσοχή εντοιχισμού.

Τα βοηθητικά εξαρτήματα ρύθμισης είναι κατασκευασμένα για μια ισχύ πρόσωσης επίπλου 19 χιλστ. ή 38 χιλστ.

- Ευθυγραμμίζετε στη συνέχεια την ψυκτική συσκευή στις γύρω προσόψεις επίπλων.



Πάχος πρόσωσης επίπλου 19 χιλστ.

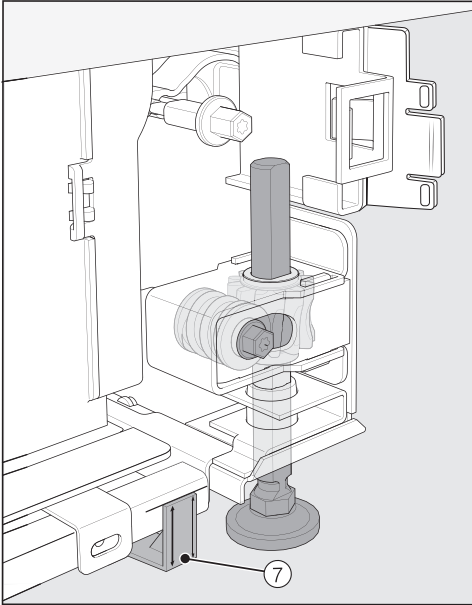


Πάχος πρόσωσης επίπλου 38 χιλστ.

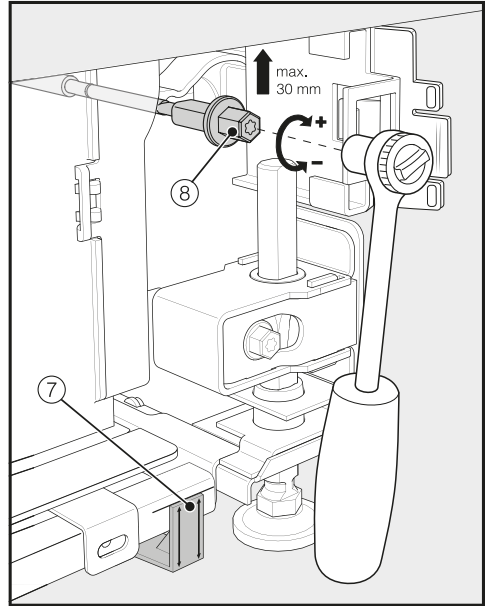
Τα μπροστινά και τα πίσω ρυθμιζόμενα πόδια είναι ρυθμιζόμενα καθ' ύψος και μπορούν να ρυθμιστούν από την μπροστινή πλευρά της συσκευής.

**⚠** Κίνδυνος ζημιάς λόγω μη ορθής ρύθμισης των ποδιών.

Η ρύθμιση των ποδιών μπορεί να υποστεί ζημιά με τη χρήση επαναφορτιζόμενου κατσαβιδιού. Ρυθμίζετε τα μπροστινά και τα πίσω ρυθμιζόμενα ποδαράκια με το χέρι.

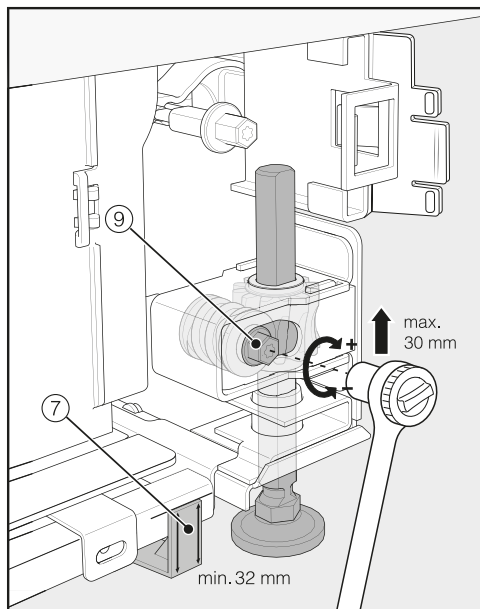
**A**

- Τοποθετείτε τους παραδοτέους αποστάτες ⑦ και στις δύο πλευρές στις σημάνσεις δίπλα στα ρυθμιζόμενα πόδια μπροστά από την ψυκτική συσκευή.



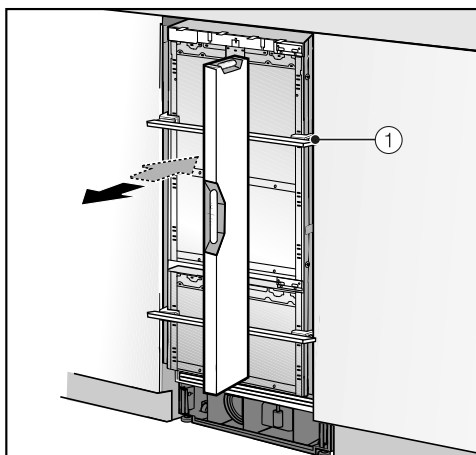
- Ρυθμίζετε τα πίσω ρυθμιζόμενα ποδαράκια με μπουζόκλειδο (εξάγωνη προσθήκη, 8 χιλστ.) ή με κατσαβίδι (TX 20) ⑧.

## Εγκατάσταση



- Ρυθμίζετε τα μπροστινά ρυθμιζόμενα ποδαράκια με μπουζόκλειδο (εξάγωνη προσθήκη, 8 χιλστ.) ή με κατσαβίδι (TX 20) ⑨.

**Χρήσιμη συμβουλή:** Σημαντικό! Ξεβιδώνετε τμηματικά τα ρυθμιζόμενα πόδια: πάντα εναλλάξ, λίγο το αριστερό, λίγο το δεξί, κ.ο.κ.



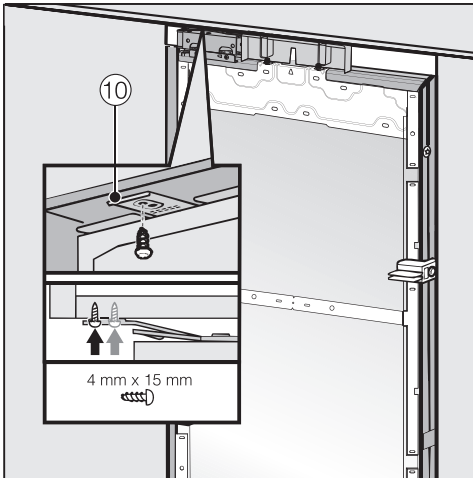
- Για την ευθυγράμμιση της συσκευής τοποθετείτε ένα αλφάδι πάνω από τα βοηθητικά εξαρτήματα ρύθμισης ① στην πόρτα.
- Ξεβιδώνετε τα ρυθμιζόμενα πόδια ⑧ και ⑨ και στις δυο πλευρές τουλάχιστον μέχρι του σημείου που το μαρκάρισμα πάνω στο σοβατεπί να φθάσει την αναγραφόμενη διάσταση των 32 χιλστ. στον αποστάτη ⑦. Η διάσταση των 32 χιλστ. αφορά ύψος εσοχής εντοιχισμού 2134 χιλστ.

Η ευθυγράμμιση των ρυθμιζόμενων ποδιών σε ύψος τουλάχιστον 32 χιλστ. είναι σημαντική, ώστε να διασφαλίζεται ο εξαερισμός της ψυκτικής συσκευής μέσω της βάσης της συσκευής.

**⚠** Κίνδυνος ζημιάς λόγω υπερβολικής ρύθμισης των ποδιών. Τα πίσω ρυθμιζόμενα πόδια μπορούν να υποστούν ζημιά. Ξεβιδώνετε τα βιδωτά πόδια **μόνο**, μέχρι να φτάσει το μαρκάρισμα που υπάρχει στη βάση τα 62 χιλστ. (μέγιστο ύψος εσοχής 2164 χιλστ.).

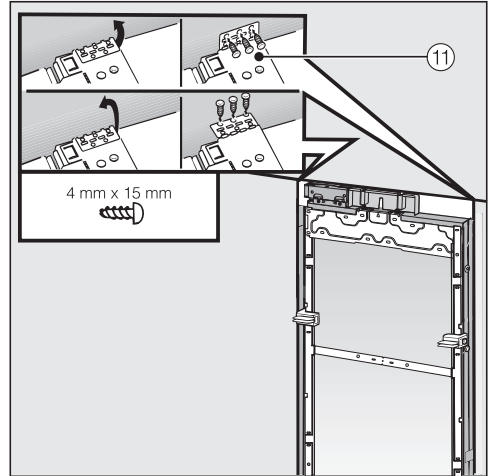
- Ευθυγραμμίστε την ψυκτική συσκευή και πάλι μέσω των βοηθητικών εξαρτημάτων ρύθμισης ① με τη βοήθεια ενός αλφαδιού.

## Στερέωση της συσκευής μέσα στο ντουλάπι εντοιχισμού



- Βιδώνετε επάνω τα λαμαρίνας στερέωσης ⑩ με τα έπιπλα / τοιχώματα που βρίσκονται από πάνω.

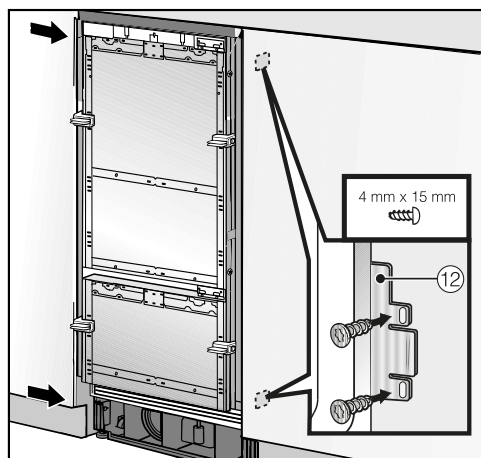
Σε περίπτωση που δεν υπάρχει δυνατότητα να στερεώσετε την ψυκτική συσκευή επάνω, μπορεί αυτή να στερεωθεί στην εσοχή εντοιχισμού με τους πλαϊνούς συνδετήρες στήριξης:



- Ανοίγετε προς τα έξω τους πλαϊνούς συνδετήρες στήριξης ⑪.
- Βιδώνετε τους πλαϊνούς συνδετήρες στήριξης ⑪ με τα διπλανά έπιπλα/τις μετατροπές.

# Εγκατάσταση

- Ανοίγετε τις πόρτες συσκευής.

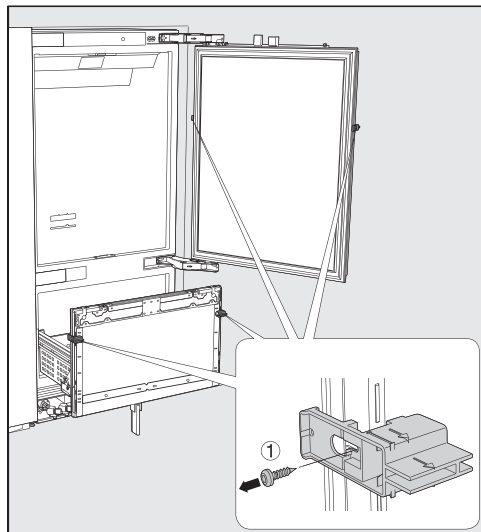


- Βιδώνετε κάτω και πάνω τα λαμάκια της λαμαρίνας στερέωσης (12) με τα έπιπλα / τοιχώματα που βρίσκονται δίπλα.

Σε έναν συνδυασμό side-by-side οι ψυκτικές συσκευές μπορούν να στερεωθούν μόνο με την εξωτερική πλευρά στα διπλανά έπιπλα/τοιχώματα.

## Προετοιμασία της τοποθέτησης προσόψεων επίπλων

- Ανοίγετε τις πόρτες συσκευής μέχρι το τέρμα.

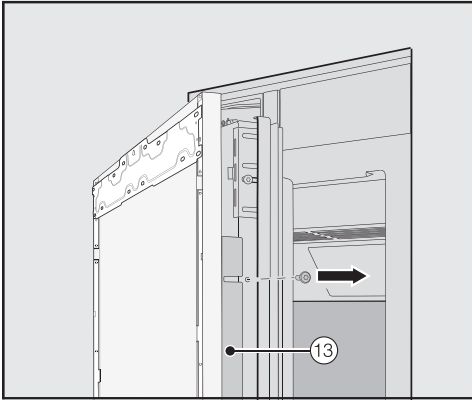


- Βιδώνετε τα βοηθητικά εξαρτήματα ρύθμισης (1) από τις πόρτες της συσκευής.

**Χρήσιμη συμβουλή:** Για τη βέλτιστη ευθυγράμμιση των προσόψεων επίπλου είναι σημαντικό να τοποθετηθεί αρχικά η πάνω και μετά η κάτω πρόσοψη επίπλου.

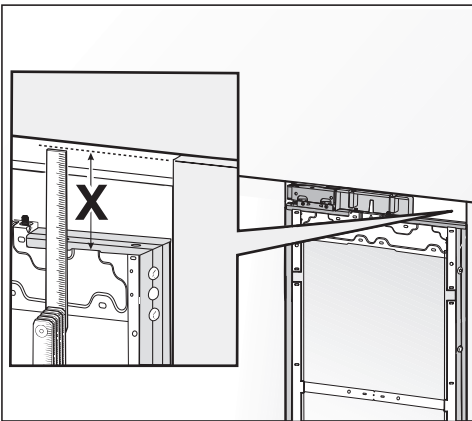
Στη συνέχεια περιγράφονται η τοποθέτηση και η ευθυγράμμιση της πάνω πρόσοψης επίπλου. Εκτελείτε αντίστοιχα την τοποθέτηση της κάτω πρόσοψης επίπλου.



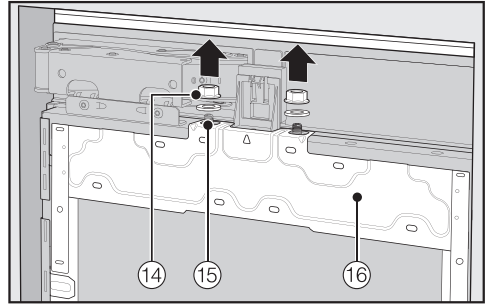


- Ξεβιδώνετε τους γωνιακούς πήχεις ⑬ και από τις δύο πλευρές της πόρτας συσκευής και αφήνετε τους γωνιακούς πήχεις και τις βίδες στην άκρη - θα τα χρειαστείτε αργότερα εκ νέου.

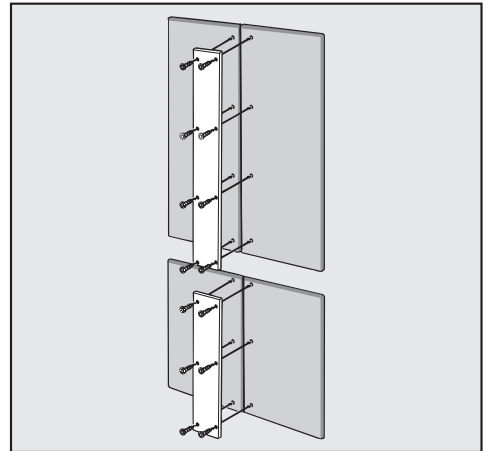
- Κλείνετε την πόρτα συσκευής.



- Μετράτε την απόσταση X ανάμεσα στο πλαίσιο τοποθέτησης και την πάνω άκρη της διπλανής πρόσοψης επίπλου.

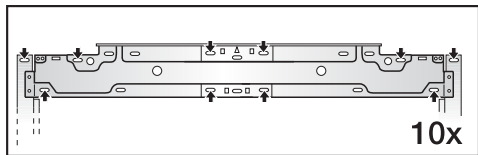
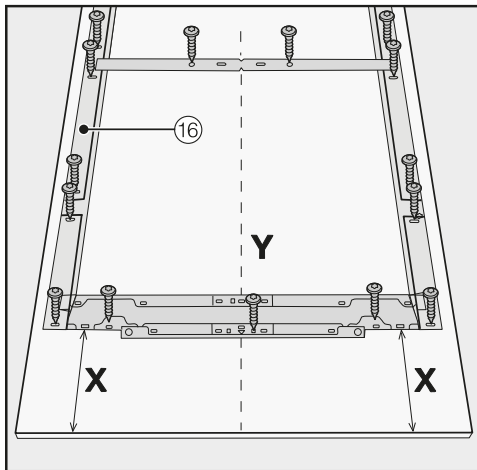


- Ξεβιδώνετε τα παξιμάδια και τις ροδέλες ⑭ από τους πείρους με σπείρωμα ⑮ και τα αφήνετε στην άκρη - θα χρειαστούν εκ νέου αργότερα.
- Βγάζετε το πλαίσιο συναρμολόγησης ⑯ από την πόρτα συσκευής προς τα πάνω.



- Σε προσόψεις-κασέτες: Προσέχετε οπωσδήποτε κατά τη στερέωση του μεταλλικού πήχη στις προσόψεις επίπλου το μήκος των βιδών.

# Εγκατάσταση



- Στερεώνετε το πλαίσιο συναρμολόγησης ⑩ ψηλά στην πρόσοψη επίπλου ανάλογα με το μέγεθος με 10 βίδες τουλάχιστον.

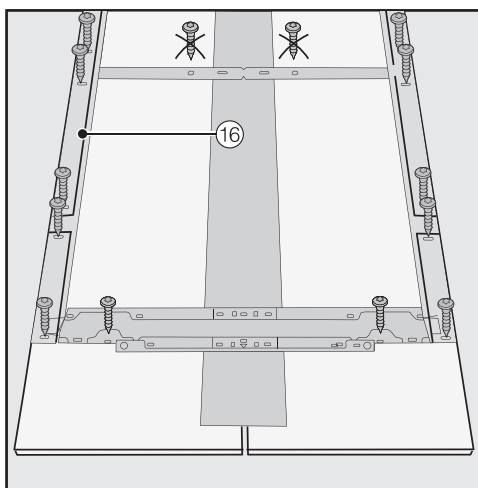
Το πλαίσιο συναρμολόγησης είναι εξοπλισμένο με έναν μεγάλο αριθμό από τρύπες, για να καλύπτονται διαφορετικά είδη προσόψεων επίπλου.

Κατά τη στερέωση του πλαισίου τοποθέτησης, φροντίζετε πάντα να βιδώνετε στο πιο ανθεκτικό υλικό της πρόσοψης επίπλου. Επιλέγετε γι' αυτό βασικά ένα μήκος βίδας που να είναι μικρότερο από το πάχος της πρόσοψης επίπλου.

- Τοποθετείτε την πρόσοψη επίπλου που πρόκειται να συναρμολογήσετε, με την εσωτερική πλευρά της προς τα πάνω, σε μια σταθερή επιφάνεια (για να αποφύγετε γρατσουνιές, στρώνετε από κάτω ένα κάλυμμα).
- Μαρκάρετε την απόσταση **X** -3 χιλστ. στην εσωτερική πλευρά της πρόσοψης επίπλου.
- Υπολογίζετε και μαρκάρετε επίσης το κέντρο **Y** της πρόσοψης επίπλου.
- Τοποθετείτε το πλαίσιο συναρμολόγησης ⑩ ανάλογα με τα μαρκαρίσματα πάνω στην πρόσοψη επίπλου.
- Ανοίγετε τις οπές.

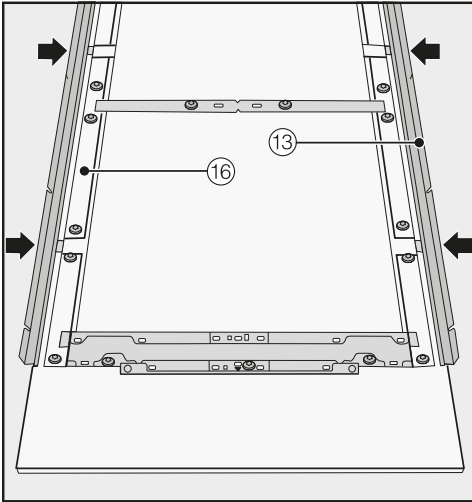


- Βιδώνετε το πλαίσιο συναρμολόγησης ⑩ πάνω στην πρόσοψη επίπλου: Στερεώνετε το πλαίσιο συναρμολόγησης σε ⑩ κάθε σημείο στερέωσης με μια τουλάχιστον βίδα.



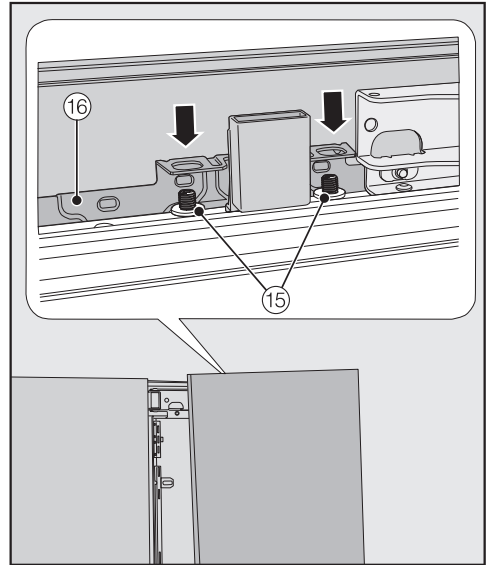
- Σε προσόψεις κασέτας: Στερεώνετε το πλαίσιο τοποθέτησης ⑩ με τις βίδες μόνο στο εξωτερικό πλαίσιο.

- Βιδώνετε, αν χρειάζεται, (μόνο σε κουζίνες χωρίς λαβές) από την εσωτερική πλευρά τη λαβή συσκευής στην πρόσοψη επίπλου.



- Τοποθετείτε τώρα κάθε φορά και στις δυο πλευρές τους γωνιακούς πήχεις 13 μέχρι το τέρμα στα προβλεπόμενα για αυτούς ανοίγματα στο πλαίσιο συναρμολόγησης 16.

## Στερέωση και ευθυγράμμιση πρόσοψης επίπλου



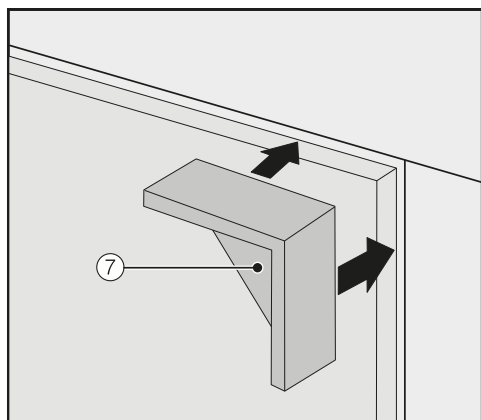
- Ανοίγετε την πόρτα συσκευής και κρεμάτε την πρόσοψη επίπλου με το πλαίσιο τοποθέτησης 16 από πάνω στους σπειρωτούς πείρους 15.

# Εγκατάσταση

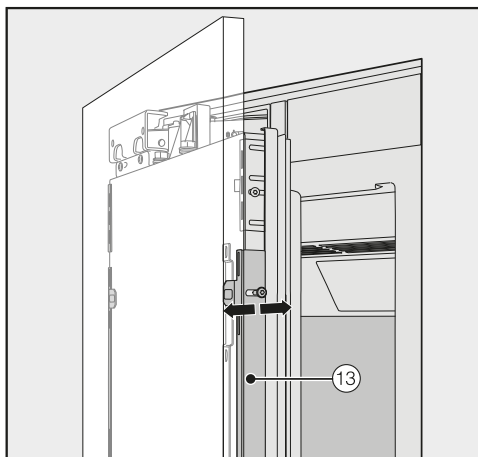
**E**



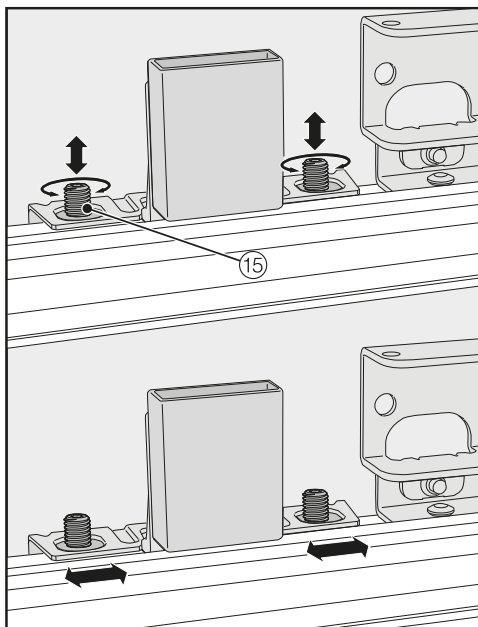
- Πιέζετε κάθε φορά και από τις δύο πλευρές τους γωνιακούς πήχεις 13 στα λευκά πλαστικά πλαίσια και τους βιδώνετε αρχικά μόνο χαλαρά. Βίδες αντικατάστασης θα βρείτε στην πλαστική σακούλα με το γράμμα E.



- Τοποθετείτε τους αποστάτες 7 κάθε φορά και στις δύο πλευρές πάνω στις γωνίες της πρόσοψης επίπλου.
- Κλείνετε την πόρτα συσκευής και ελέγχετε την απόσταση από τις γειτονικές προσόψεις επίπλων.

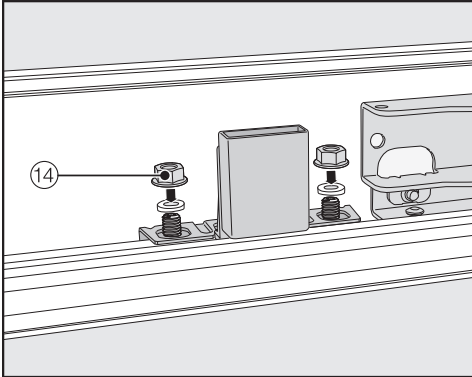


- Ευθυγραμμίζετε την πρόσοψη επίπλου ως προς το βάθος πάνω από τις υποδοχές στους γωνιακούς πήχεις 13.

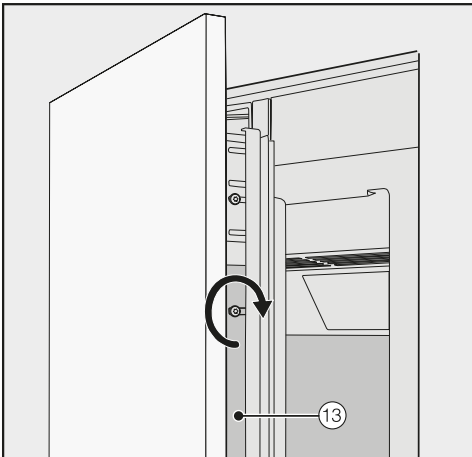


- Ευθυγραμμίζετε την πρόσοψη επίπλων ως προς το ύψος και πλευρικά μέσω των πείρων με σπειρώμα 15.

- Κλείνετε την πόρτα συσκευής και ελέγχετε την απόσταση από τις γειτονικές προσόψεις επίπλων.

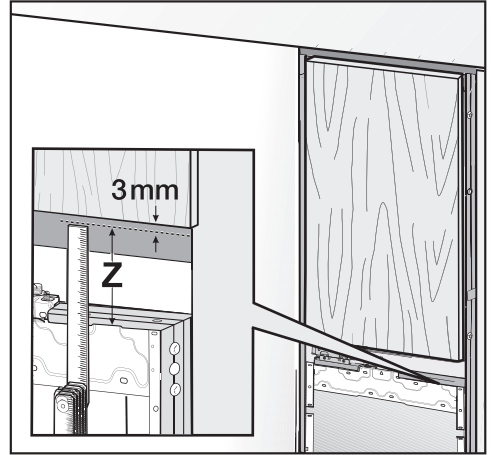


- Τοποθετείτε και πάλι τις ροδέλες και τα παξιμάδια 14 και σφίγγετε τα παξιμάδια 14. Έτσι σταθεροποιείται η πρόσοψη επίπλου.



- Βιδώνετε τώρα σφιχτά τις βίδες στους γωνιακούς πήχεις 13.
- Ανοίγετε την πόρτα της συσκευής.
- Αφαιρείτε τους αποστάτες 7 από την πρόσοψη επίπλου.

Η θέση της κάτω πρόσοψης επίπλου εξαρτάται από τη θέση της πάνω πρόσοψης:



- Μετράτε την απόσταση **Z** μεταξύ του πλαισίου συναρμολόγησης της κάτω πόρτας συσκευής και του κάτω άκρου της πρόσοψης επίπλου που βρίσκεται από πάνω.
- Ταυτόχρονα λάβετε υπόψη μια απόσταση 3 χιλστ. προς την πάνω πρόσοψη επίπλου.

Για να συναρμολογήσετε την πρόσοψη επίπλου στην κάτω πόρτα της συσκευής, επαναλαμβάνετε τα βήματα ενεργειών από την ενότητα «Προετοιμασία της τοποθέτησης πρόσοψης επίπλου».

# Εγκατάσταση

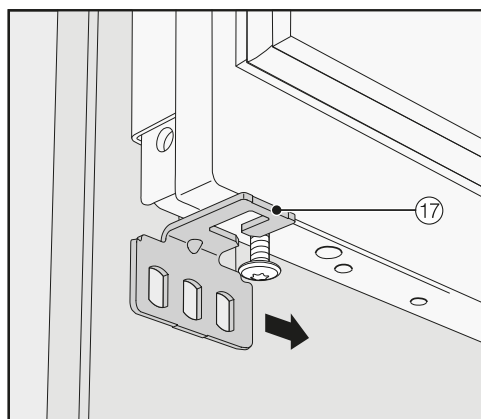
## Συναρμολόγηση γωνιών στερέωσης



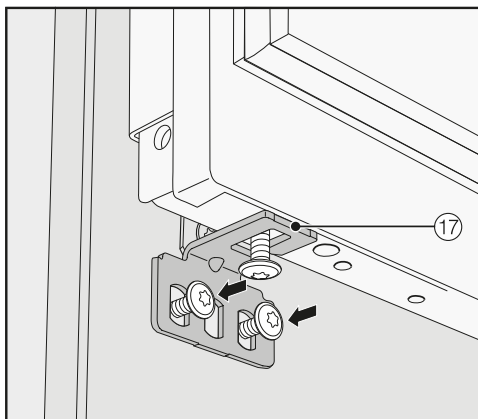
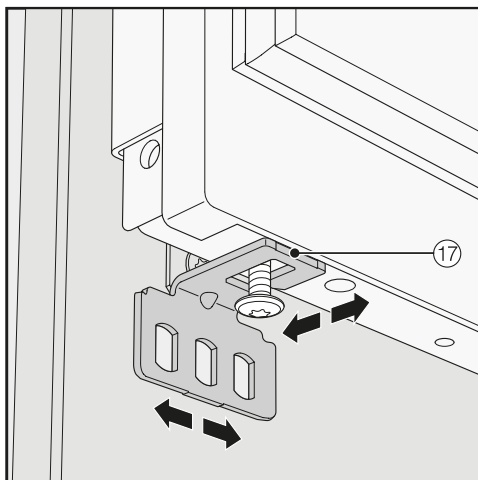
Με τις γωνίες στερέωσης στερεώνονται οι προσόψεις επίπλου και στο κάτω μέρος στις πόρτες συσκευής.

Τοποθετείτε τις γωνίες στερέωσης, μόνο αφού εντοιχιστεί η συσκευή (κατά περίπτωση side-by-side) και έχουν ευθυγραμμιστεί οι προσόψεις επίπλου.

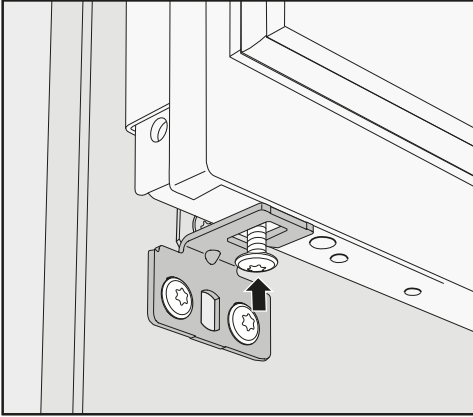
- Ανοίγετε την κάθε μία πόρτα συσκευής, μέχρι το σημείο που σταματά.



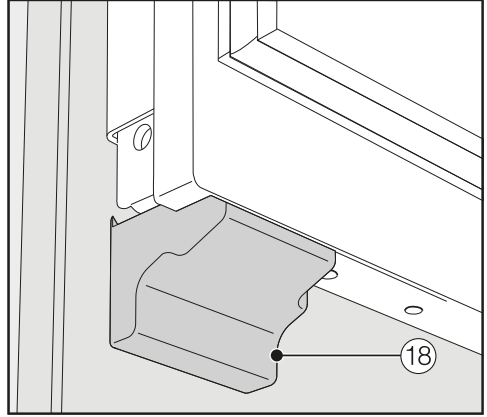
- Σπρώχνετε τη γωνία στερέωσης ⑰ κάθε φορά από έξω πάνω στη βίδα στο κάτω μέρος της πόρτας συσκευής.



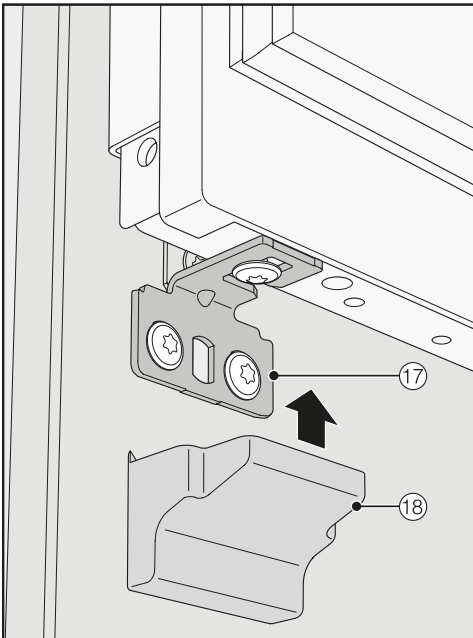
- Βιδώνετε σφιχτά τη γωνία στερέωσης ⑰ στην πρόσοψη επίπλου.



- Περιστρέφετε τη βίδα στο κάτω μέρος της πόρτας της συσκευής.



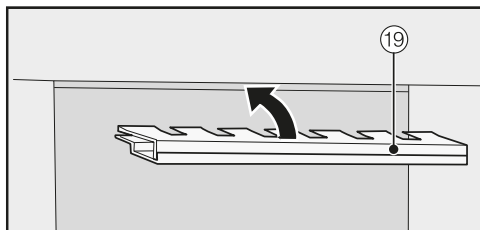
- Κουμπώνετε το κάλυμμα ⑱ πάνω στη γωνία στερέωσης, έτσι ώστε να κάνει κλικ.



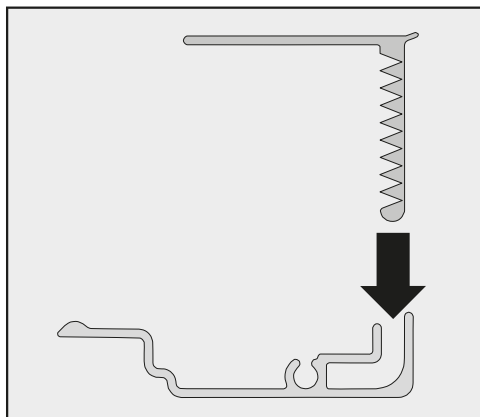
- Τοποθετείτε το κάλυμμα ⑱ στη γωνία στερέωσης ⑰.

# Εγκατάσταση

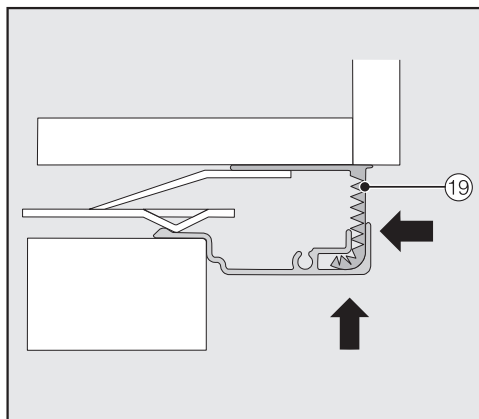
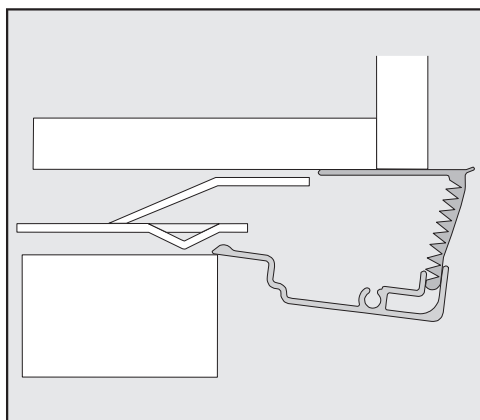
## Στερέωση καλυμμάτων



- Προτού μπορέσετε να τοποθετήσετε το κάλυμμα ⑲ στο διάκενο πάνω από την ψυκτική συσκευή, το κάλυμμα πρέπει να συναρμολογηθεί ως εξής:

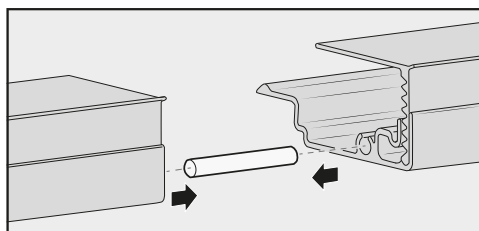


- Τοποθετείτε τα δύο μέρη του καλύμματος το ένα μέσα στο άλλο.



- Τοποθετείτε το συναρμολογημένο κάλυμμα ⑲ στο διάκενο πάνω από την ψυκτική συσκευή, μέχρι να ασφαλίσει. Ταυτόχρονα σπρώχνετε και τα δύο μέρη του καλύμματος τόσο όσο χρειάζεται το ένα μέσα στο άλλο.

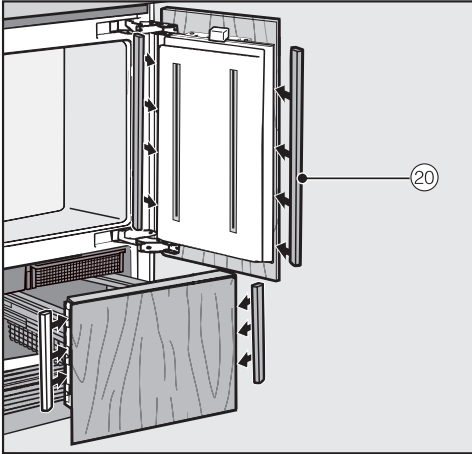
## Συναρμολόγηση καλύμματος σε συνδυασμό side-by-side



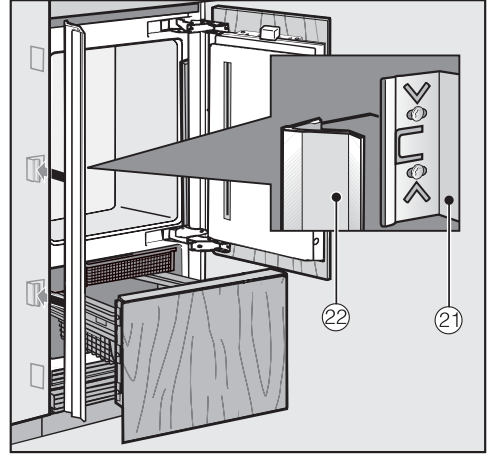
- Βάζετε τον πείρο (συνοδευτικό εξάρτημα του σετ τοποθέτησης Side-by-side) μέχρι τη μέση στον οδηγό του καπακιού της συσκευής που βρίσκεται αριστερά.
- Τοποθετείτε το δεύτερο καπάκι στον πείρο και πιέζετε τα δύο καπάκια μεταξύ τους.
- Τοποθετείτε και τα δύο καλύμματα μαζί στο διάκενο πάνω από τις ψυκτικές συσκευές, μέχρι να ασφαλίσουν.

Πλαϊνή όψη καλύμματος



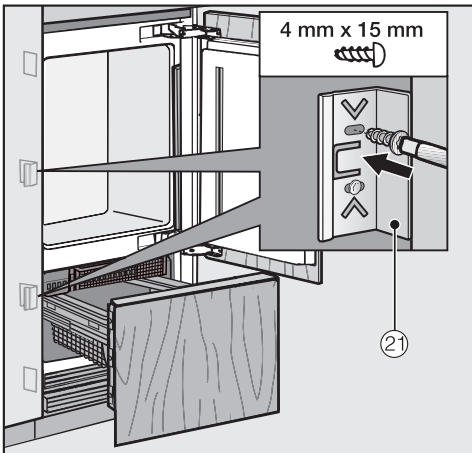


- Συναρμολογείτε πάνω και κάτω στις πλευρές της πόρτας τα καλύμματα ⑳ από πλαστικό, πιέζοντας σταθερά από κάτω προς τα πάνω στο διάκενο μεταξύ της πόρτας συσκευής και της πρόσοψης επίπλου.

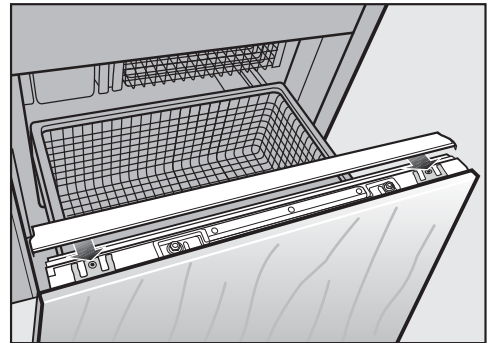


- Τοποθετείτε τώρα σε κάθε πλευρά τις καλύψεις σχισμής ⑳ στα συνδετικά ㉑.

Σε έναν συνδυασμό Side-by-side αυτές οι καλύψεις σχισμής πρέπει να τοποθετηθούν μόνο εξωτερικά.

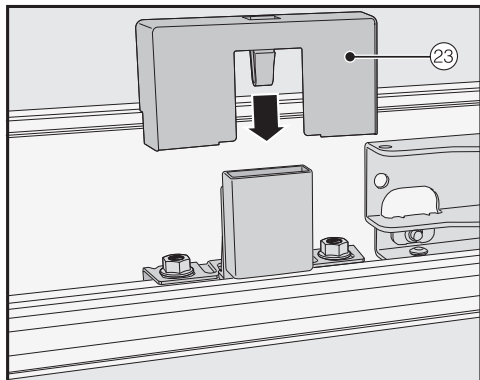


- Στερεώνετε στις δύο πλευρές της ψυκτικής συσκευής τουλάχιστον 3 συνδετικά ㉑ για τις καλύψεις σχισμής.



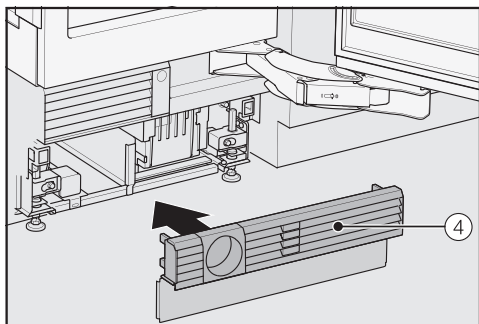
- Σπρώχνετε την κάλυψη από μέσα, πάνω στην κάτω πόρτα συσκευής.

## Εγκατάσταση

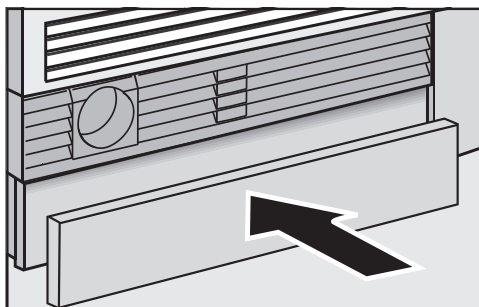


- Τοποθετείτε την κάλυψη 23 πάνω στον διακόπτη επαφής φωτός.

### Στερέωση του πλέγματος εξαερισμού σοβατεπί και της μετόπης σοβατεπί



- Εφαρμόστε το πλέγμα εξαερισμού σοβατεπί 4 κάτω στη βάση της συσκευής μέχρι να ασφαλίσει.



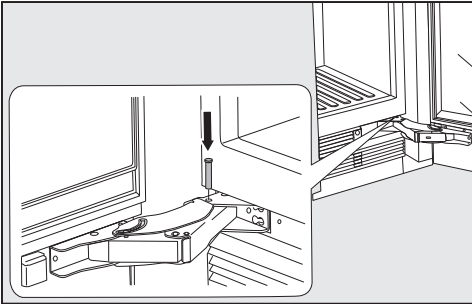
- Κόψτε τη μετόπη σοβατεπί, αν χρειάζεται, στο απαραίτητο μήκος και ύψος (ανάμεσα στην κάτω άκρη σοβατεπί και στο δάπεδο).
- Στερεώστε τη μετόπη σοβατεπί κάτω στο πλέγμα εξαερισμού σοβατεπί.

## Περιορισμός γωνίας ανοίγματος της πόρτας συσκευής



Οι μεντεσέδες πόρτας είναι εκ κατασκευής έτσι ρυθμισμένοι, ώστε η πόρτα συσκευής να μπορεί να ανοίξει εντελώς.

Αν κατά το άνοιγμα της πόρτας, υπάρχει ένα γειτονικό τοίχωμα που θα μπορούσε να χτυπήσει η πόρτα, τότε θα πρέπει να περιορίσετε την ακτίνα ανοίγματος της πόρτας στις 90°.




- Ανοίξτε την πόρτα της συσκευής.
- Τοποθετείτε τον πείρο περιορισμού από πάνω στον κάτω μεντεσέ.


Η γωνία ανοίγματος της πόρτας συσκευής έχει περιοριστεί τώρα στις 90°.


# Εγκατάσταση

## Σύνδεση πόσιμου νερού

### Υποδείξεις για τη σύνδεση πόσιμου νερού

 Κίνδυνος τραυματισμού και πρόκλησης ζημιών λόγω μη ορθού κλεισίματος.  
Ένα μη ορθό κλείσιμο μπορεί να τραυματίσει άτομα και/ή να προκαλέσει υλικές ζημιές.  
Η σύνδεση μόνιμης παροχής νερού επιτρέπεται να εκτελεστεί μόνο από καταρτισμένο και εξειδικευμένο προσωπικό.


 Αποσυνδέετε τη συσκευή από το ηλεκτρικό δίκτυο, πριν τη συνδέσετε στον σωλήνα του φρέσκου νερού.  
Διακόπτετε την τροφοδοσία νερού, πριν συνδέσετε τον αγωγό παροχής νερού στη συσκευή ψύξης.

 Θέση της υγείας σε κίνδυνο και κίνδυνος πρόκλησης ζημιών λόγω ακάθαρτου νερού.  
Η ποιότητα του νερού παροχής πρέπει να ανταποκρίνεται στον κανονισμό περί πόσιμου νερού της εκάστοτε χώρας, στην οποία λειτουργεί η συσκευή ψύξης.  
Συνδέετε τη συσκευή ψύξης σε πόσιμο νερό.

Η συσκευή ανταποκρίνεται στις απαιτήσεις των προτύπων IEC 61770 και EN 61770.

Η σύνδεση στην παροχή νερού πρέπει να πραγματοποιείται σύμφωνα με τις ισχύουσες διατάξεις της εκάστοτε χώρας. Επίσης πρέπει όλες οι συσκευές και οι διατάξεις που χρησιμοποιούνται για την παροχή του νερού στη συσκευή ψύξης να συμμορφώνονται με τις ισχύουσες προδιαγραφές της εκάστοτε χώρας.

Η πίεση της σύνδεσης νερού πρέπει να κυμαίνεται μεταξύ 200 kPa και 800 kPa (2 bar και 8 bar).

 Κίνδυνος πρόκλησης ζημιάς λόγω πολύ υψηλής πίεσης του νερού.  
Μια πολύ υψηλή πίεση του νερού στο σωλήνα μπορεί να προκαλέσει ζημιές στην ψυκτική συσκευή.  
Τοποθετείτε μια βαλβίδα μείωσης της πίεσης, εάν η πίεση του νερού στο σωλήνα υπερβαίνει τα 800 kPa (8 bar).  
Μην τοποθετείτε το σύστημα εάν η πίεση του νερού υπερβαίνει την πίεση νερού 830 kPa (8,3 bar).  
Επικοινωνείτε με κάποιον ειδικό της ύδρευσης, εάν δεν γνωρίζετε την πίεση του νερού.

Με φρέσκο νερό επιτυγχάνετε άψογη ποιότητα πάγου. Συνδέετε τον ανοξείδωτο σωλήνα απευθείας στον αγωγό παροχής πόσιμου νερού και αποφύγετε μια παροχή νερού στην οποία το νερό είναι στάσιμο.

Χρησιμοποιείτε αποκλειστικά τον παραδοτέο ανοξειδωτο σωλήνα. Ο ανοξειδωτος σωλήνας δεν πρέπει να κοντύνει, να μακρύνει ή να αντικατασταθεί από άλλον σωλήνα.

Αντικαταστήστε έναν χαλασμένο ανοξειδωτο σωλήνα αποκλειστικά με γνήσια ανταλλακτικά της Miele. Μπορείτε να προμηθευτείτε τον κατάλληλο για τρόφιμα ανοξειδωτο σωλήνα της Miele μέσω internet στη διεύθυνση [www.miele-shop.gr](http://www.miele-shop.gr), από το τμήμα ανταλλακτικών της Miele, ή από τα καταστήματα πώλησης προϊόντων Miele.

Μεταξύ του ανοξειδωτου σωλήνα και της παροχής φρέσκου νερού πρέπει να υπάρχει μία στρόφιγγα διακοπής για να είναι δυνατή η διακοπή της τροφοδοσίας νερού σε περίπτωση ανάγκης.

Φροντίστε, ώστε η στρόφιγγα διακοπής να είναι προσβάσιμη ακόμα και όταν η συσκευή έχει εντοιχιστεί.

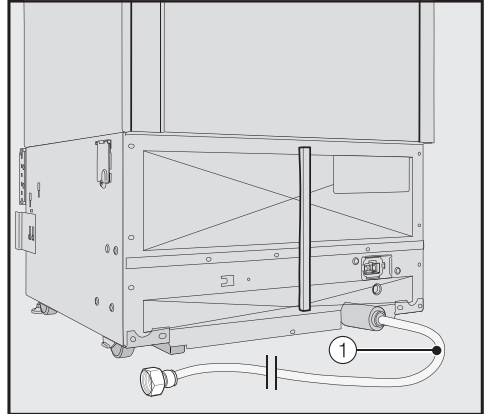
Ο ανοξειδωτος σωλήνας έχει τοποθετηθεί από το εργοστάσιο στην ψυκτική συσκευή και έχει διαθέσιμο μήκος 2 μ.

## Σύνδεση της ψυκτικής συσκευής στον σωλήνα νερού

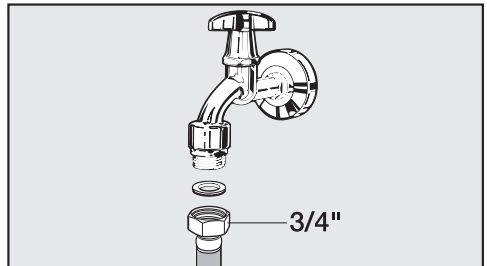
Σε αυτό το σημείο το ντουλάπι εντοιχισμού θα πρέπει να είναι έτοιμο, ώστε να μπορείτε μόνο να τοποθετήσετε τη συσκευή στην εσοχή εντοιχισμού.

Προσέχετε, ώστε ο ανοξειδωτος σωλήνας να μη λυγίσει ή πάθει ζημιά.

- Τοποθετείτε την συσκευή λίγο μπροστά από την εσοχή εντοιχισμού, έτσι ώστε να παραμένει δυνατή η πρόσβαση στη βάνα παροχής νερού.



- Ο ανοξειδωτος σωλήνας ① της ψυκτικής συσκευής βρίσκεται έτοιμος για σύνδεση στην πίσω πλευρά της συσκευής.



- Συνδέετε τον ανοξειδωτο σωλήνα ① με τη στρόφιγγα διακοπής.
- Προσέχετε ώστε η σύνδεση να εφαρμόζει σφικτά και στεγανά.
- Ανοίγετε προσεκτικά τη βάνα παροχής νερού και ελέγχετε τη στεγανότητα ολόκληρου του υδραυλικού συστήματος.

## Εγκατάσταση

---

- Τώρα εκτελείτε τον εντοιχισμό της ψυκτικής συσκευής στην αντίστοιχη εσοχή (βλ. κεφάλαιο «Εγκατάσταση», ενότητα «Εντοιχισμός συσκευής»).

## Ηλεκτρική σύνδεση

Η συσκευή επιτρέπεται να συνδεθεί στο ηλεκτρικό δίκτυο αποκλειστικά με το συνοδευτικό καλώδιο σύνδεσης (εναλλασσόμενο ρεύμα 50/60 Hz, 220-240 V). Ένα μεγαλύτερου μήκους καλώδιο διατίθεται από το Miele Service.

Η ασφάλεια πρέπει να είναι τουλάχιστον 10 A.

Η σύνδεση επιτρέπεται να γίνει μόνο σε ορθά εγκατεστημένη πρίζα σούκο. Η ηλεκτρική σύνδεση πρέπει να έχει γίνει σύμφωνα με τις προδιαγραφές VDE 0100.

Για να μπορεί να αποσυνδεθεί γρήγορα η συσκευή από το ηλεκτρικό ρεύμα σε κατάσταση ανάγκης, η πρίζα δεν πρέπει να βρίσκεται πίσω από τη συσκευή και πρέπει να είναι εύκολα προσβάσιμη.

Αν μετά τον εντοιχισμό η πρίζα δεν είναι πλέον προσβάσιμη, θα πρέπει στην εγκατάσταση να υπάρχει σύστημα διαχωρισμού για κάθε πόλο. Ως διάταξη αποσύνδεσης λειτουργούν διακόπτες με άνοιγμα επαφής τουλάχιστον 3 mm, όπως διακόπτες LS, ασφάλειες και επαφείς (EN 60335).

Το φινις καθώς και το καλώδιο της συσκευής δεν επιτρέπεται να ακουμπούν το πίσω τοίχωμα της συσκευής, γιατί το φινις και το καλώδιο μπορεί να πάθουν ζημιά εξαιτίας των κραδασμών της συσκευής. Αυτό μπορεί να προκαλέσει βραχυκύκλωμα.

Επίσης δεν θα πρέπει να συνδέονται άλλες συσκευές σε πρίζες που βρίσκονται πίσω από αυτή τη συσκευή.

Η σύνδεση μέσω μπαλαντέζας δεν επιτρέπεται, αφού οι μπαλαντέζες δεν εγγυώνται την απαραίτητη ασφάλεια της συσκευής (π.χ. κίνδυνος υπερθέρμανσης).

Δεν επιτρέπεται να συνδέσετε τη συσκευή με μετατροπείς εναλλασσόμενου ρεύματος που έχουν τοποθετηθεί σε αυτόνομη παροχή ρεύματος, π.χ. **ηλιακής ενέργειας**.

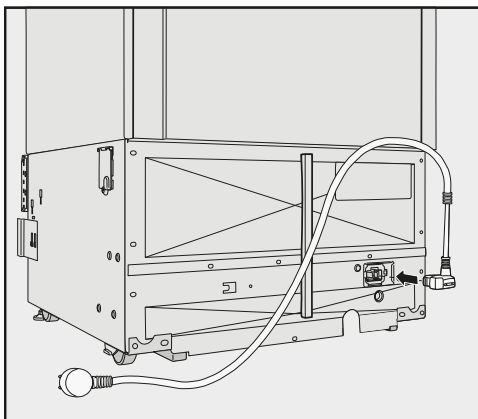
Θέτοντας τη συσκευή σε λειτουργία, μπορεί με τις διακυμάνσεις της ηλεκτρικής τάσης να διακοπεί η λειτουργία της για λόγους ασφάλειας. Το ηλεκτρονικό μπορεί να υποστεί ζημιά. Επίσης δεν επιτρέπεται η σύνδεση σε ένα από τα αποκαλούμενα **φινις οικονομικής λειτουργίας**, γιατί η μειωμένη παροχή ηλεκτρικού ρεύματος αυξάνει τη θερμοκρασία της συσκευής.

Η Miele συνιστά: Εγκαταστήστε κατάλληλες προστατευτικές διατάξεις (επιτηρητές, σταθεροποιητές τάσης, συστήματα αδιάλειπτης τροφοδότησης ισχύος κ.λπ.) στην εσωτερική ηλεκτρική σας εγκατάσταση, ώστε να προλαμβάνεται η πρόκληση ζημιών ή η εμφάνιση ανωμαλιών στη λειτουργία των συσκευών σας.

# Εγκατάσταση

---

## Σύνδεση της συσκευής



- Τοποθετήστε το φις της συσκευής στην πίσω πλευρά της.

Προσέξτε, ώστε το φις της συσκευής να πιάσει σωστά.

- Τοποθετείτε το φις της συσκευής στην πρίζα.

Η συσκευή έχει συνδεθεί τώρα στο ηλεκτρικό δίκτυο.



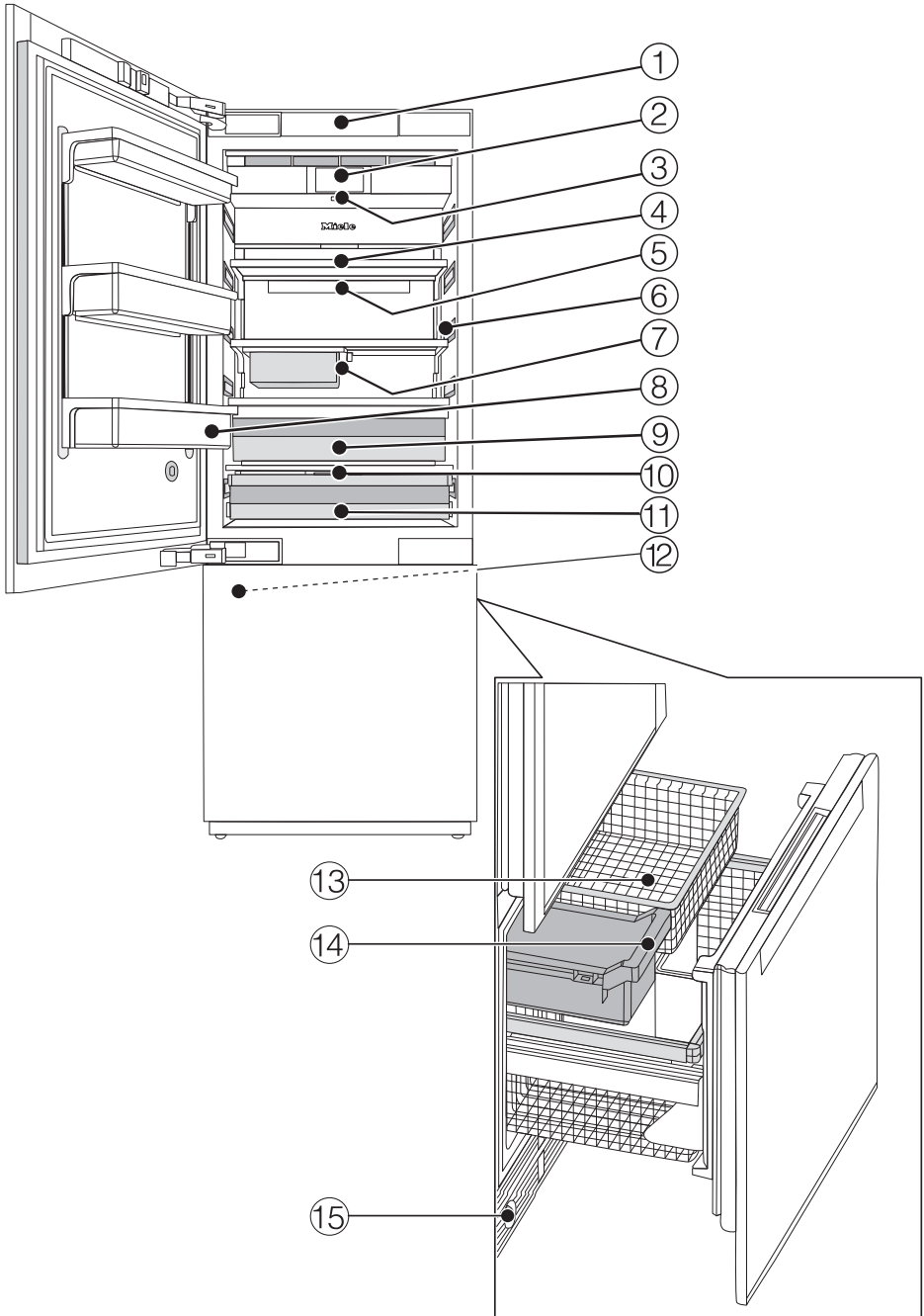
## Εξοικονόμηση ενέργειας

	κανονική κατανάλωση ρεύματος	αυξημένη κατανάλωση ρεύματος
<b>Τοποθέτηση / Συντήρηση συσκευής</b>	Σε αεριζόμενους χώρους.	Σε κλειστούς, μη αεριζόμενους χώρους.
	Προστατευμένη από την άμεση ηλιακή ακτινοβολία	Εκτεθειμένη στην ηλιακή ακτινοβολία.
	Όχι κοντά σε μια πηγή θερμότητας (θερμαντικό σώμα, κουζίνα).	Κοντά σε μια πηγή θερμότητας (θερμαντικό σώμα, κουζίνα).
	Σε ιδανική θερμοκρασία περιβάλλοντος, γύρω στους 20°C.	Σε υψηλή θερμοκρασία περιβάλλοντος από 25°C.
	Μην σκεπάζετε τα ανοίγματα εξαερισμού και τα καθαρίζετε τακτικά από τη σκόνη.	Όταν είναι καλυμμένα ήสกονισμένα τα ανοίγματα εξαερισμού.
<b>Ρύθμιση θερμοκρασίας</b>	Συντήρηση 4 έως 5°C	Όσο χαμηλότερη είναι η ρυθμισμένη θερμοκρασία, τόσο υψηλότερη είναι η κατανάλωση ρεύματος!
	Συρτάρι ξηρού κλίματος στη ζώνη MasterFresh περίπου 2 °C.	
	Στην κατάψυξη, -18°C	

## Εξοικονόμηση ενέργειας

	<b>κανονική κατανάλωση ρεύματος</b>	<b>αυξημένη κατανάλωση ρεύματος</b>
<b>Χρήση</b>	Η διάταξη των συρταριών, των ραφιών συντήρησης και των άλλων ραφιών πρέπει να παραμείνει, όπως κατά την παράδοση της συσκευής.	
	Ανοίγετε την πόρτα μόνο όταν χρειάζεται και μόνο για το συντομότερο δυνατό χρονικό διάστημα. Τοποθετείτε τα τρόφιμα ταξινομημένα κατά είδος.	Το συχνό και μεγάλης διάρκειας άνοιγμα της πόρτας σημαίνει απώλεια ψύξης και εισροή ζεστού αέρα από τον χώρο στη συσκευή. Η συσκευή προσπαθεί να μειώσει τη θερμοκρασία και αυξάνεται η διάρκεια λειτουργίας του συμπιεστή.
	Να έχετε μαζί σας, όταν ψωνίζετε, μια τσάντα-ψυγείο και όταν επιστρέψετε στο σπίτι τοποθετείτε αμέσως τα τρόφιμα στο ψυγείο. Τρόφιμα που βγάλατε από το ψυγείο πρέπει να τα τοποθετήσετε πάλι γρήγορα πίσω στη συσκευή, πριν ζεσταθούν πολύ. Αφήνετε τα ζεστά φαγητά και ροφήματα πρώτα να κρυώσουν εκτός ψυγείου.	Ζεστά φαγητά και τρόφιμα που έχουν θερμανθεί από τη θερμοκρασία περιβάλλοντος μεταφέρουν θερμότητα μέσα στη συσκευή. Η συσκευή προσπαθεί να μειώσει τη θερμοκρασία και αυξάνεται η διάρκεια λειτουργίας του συμπιεστή.
	Τακτοποιείτε τα τρόφιμα αφού τα συσκευάσετε ή τα σκεπάσετε καλά.	Η δημιουργία υδρατμών από την εξάτμιση των υγρών προκαλεί απώλειες ψύξης.
	Για να ξεπαγώσετε τα κατεψυγμένα, τα τοποθετείτε στη συντήρηση.	
	Μην υπερφορτώνετε τα συρτάρια για να κυκλοφορεί ο αέρας.	Μια κακή ροή αέρα προκαλεί απώλειες ψύξης.

# Περιγραφή συσκευής



## Περιγραφή συσκευής



---

- ① Αυτόματο άνοιγμα πόρτας (Push2open/Pull2open)
- ② Οθόνη
- ③ Διακόπτης λειτουργίας/διακοπής
- ④ Ράφια συντήρησης
- ⑤ Στήριγμα για το φίλτρο Active AirClean
- ⑥ Εσωτερικός φωτισμός
- ⑦ Κρεμαστό συρτάρι για τη φύλαξη μικρών τροφίμων
- ⑧ Ράφι στην πόρτα της συσκευής
- ⑨ Συρτάρι υγρού κλίματος με ρύθμιση της υγρασίας για φρούτα και λαχανικά
- ⑩ Θερμοστάτης συρταριού με ξηρό κλίμα (στο πίσω τοίχωμα της συντήρησης)
- ⑪ Συρτάρι ξηρού κλίματος με χαμηλή θερμοκρασία για ευαίσθητα τρόφιμα
- ⑫ Παγομηχανή
- ⑬ Καλάθια κατάψυξης
- ⑭ Δοχείο για παγάκια
- ⑮ Φίλτρο νερού

Το συρτάρι ξηρού κλίματος στη ζώνη MasterFresh πληροί τις προϋποθέσεις ενός συρταριού ψυγείου κατά EN ISO 15502.

## Βασική οθόνη




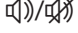
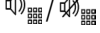
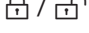
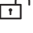





- ① Ένδειξη εντατικής συντήρησης  
(ορατή μόνο όταν έχει ενεργοποιηθεί η λειτουργία εντατικής συντήρησης)
- ② Ένδειξη θερμοκρασίας (ονομαστική θερμοκρασία) για τη συντήρηση
- ③ Πλήκτρο αφής   
για τη ρύθμιση της θερμοκρασίας
- ④ Ένδειξη Miele@home της κατάστασης σύνδεσης  
(ορατή μόνο όταν έχει διαμορφωθεί το Miele@home)
- ⑤ Ένδειξη SuperFrost  
(ορατή μόνο όταν έχει ενεργοποιηθεί η λειτουργία SuperFrost)
- ⑥ Ένδειξη θερμοκρασίας (ονομαστική θερμοκρασία) για την κατάψυξη
- ⑦ Πλήκτρο αφής   
για την επιλογή διάφορων λειτουργιών σε λειτουργία ρυθμίσεων

## Περιγραφή συσκευής

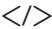
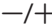


### Λειτουργία ρυθμίσεων

Στη λειτουργία ρυθμίσεων μπορείτε να επιλέξετε τις εξής λειτουργίες και εν μέρει να αλλάξετε τις ρυθμίσεις τους:

Σύμβολο		Λειτουργία
	γλώσσα	ρύθμιση
	Φωτεινότητα οθόνης	ρύθμιση (σκοιρότερο έως και ανοιχτότερο)
	Χρωματική διαβάθμιση	ρύθμιση (σκούρο ή ανοιχτό)
	Ηχητικά σήματα	Ρύθμιση της έντασης ήχου ή πλήρης απενεργοποίηση των ηχητικά σήματα (π.χ. για τον συναγερμό πόρτας)
	Ήχος πλήκτρων	Ρύθμιση της έντασης ήχου ή πλήρης απενεργοποίηση του ήχου πλήκτρων
°F / °C	Μονάδα θερμοκρασίας	ρύθμιση (° φαρενάιτ ή ° κελσίου)
 / 	Κλειδωμα πλήκτρων	ενεργοποίηση ή απενεργοποίηση (βλέπε κεφ. „Προγραμματισμός άλλων ρυθμίσεων“)
	Eco Modus	ενεργοποίηση ή απενεργοποίηση (βλέπε κεφ. „Προγραμματισμός άλλων ρυθμίσεων“)
	Αυτοέλεγχος	το σύστημα ξεκινά εκ νέου και ελέγχεται για βλάβες ή ανωμαλίες (βλ. κεφάλαιο «Προγραμματισμός άλλων ρυθμίσεων»)
	Οδηγός πόρτας	(Push2open ή Pull2open) ενεργοποίηση ή απενεργοποίηση (βλ. κεφάλαιο «Προγραμματισμός άλλων ρυθμίσεων»)

	Miele@home	διαμόρφωση, απενεργοποίηση ή προβολή της κατάστασης σύνδεσης του WLAN (βλ. κεφάλαιο «Προγραμματισμός άλλων ρυθμίσεων»)
	Εκθεσιακή ρύθμιση	απενεργοποίηση * (ορατή μόνο σε περίπτωση ενεργοποιημένης Εκθεσιακή επίδειξη, βλ. κεφάλαιο «Προγραμματισμός άλλων ρυθμίσεων»)
	Εργοστασιακές ρυθμίσεις	Επαναφορά ρυθμίσεων στις εργοστασιακές ρυθμίσεις (βλ. κεφάλαιο «Προγραμματισμός άλλων ρυθμίσεων»)
	Διακοπές	ενεργοποίηση και απενεργοποίηση (βλ. κεφάλαιο «Προγραμματισμός άλλων ρυθμίσεων»)
	Μονάδα εξαγωγής	Ενεργοποίηση ή απενεργοποίηση παγομηχανής (βλ. κεφάλαιο «Παγάκια»)
	Λειτουργία Sabbath	ενεργοποίηση ή απενεργοποίηση (βλέπε κεφ. „Προγραμματισμός άλλων ρυθμίσεων“)
	Ένδειξη φίλτρου νερού	ενεργοποίηση, απενεργοποίηση ή μηδενισμός (βλέπε κεφ. „Προγραμματισμός άλλων ρυθμίσεων“)
	Ένδειξη φίλτρου Active AirClean	ενεργοποίηση, απενεργοποίηση ή μηδενισμός (βλέπε κεφ. „Προγραμματισμός άλλων ρυθμίσεων“)

## Σύμβολα στη λειτουργία ρυθμίσεων

	πλοήγηση στη λειτουργία ρυθμίσεων ή επιλογή μιας ρύθμισης
	αλλαγή μιας ρύθμισης (π.χ. φωτεινότητα οθόνης)
	επιβεβαίωση ρύθμισης
	αφήνετε το επίπεδο μενού

# Εξαρτήματα

## Συνοδευτικά εξαρτήματα

### Φις συσκευής

#### Φίλτρα Active AirClean

Τα φίλτρα Active AirClean ουδετεροποιούν δυσάρεστες οσμές στη συντήρηση και προστατεύουν τα τρόφιμα από ενδεχόμενη μεταφορά οσμών.

Τοποθετείτε τα παραδοτέα φίλτρα Active AirClean όπως περιγράφεται στο κεφάλαιο «Καθαρισμός και περιποίηση», ενότητα «Αντικατάσταση φίλτρων ActiveAirClean».

Η αντικατάσταση των φίλτρων Active AirClean συνιστάται για κάθε 6 μήνες.

#### Φίλτρο νερού (φίλτρο με πλέγμα IntensiveClear)

Το φίλτρο με πλέγμα IntensiveClear το οποίο έχει ήδη εγκατασταθεί, φιλτράρει το νερό της βρύσης για να φτιαχτούν παγάκια.

Το φίλτρο με πλέγμα IntensiveClear δεν πρέπει να αντικατασταθεί, αρκεί αυτό να καθαριστεί (βλ. κεφάλαιο «Καθαρισμός και περιποίηση», ενότητα «Καθαρισμός φίλτρου νερού (φίλτρο με πλέγμα IntensiveClear)»).

## Πρόσθετα εξαρτήματα

Εναρμονισμένα με τη συσκευή σας υπάρχουν διαθέσιμα στην γκάμα της Miele βοηθητικά εξαρτήματα και προϊόντα καθαρισμού και περιποίησης.

## Πανί από μικροΐνα για όλες τις χρήσεις

Το πανί από μικροΐνα βοηθά να απομακρυνθούν δακτυλικά αποτυπώματα και εύκολη βρωμιά από ανοξείδωτες προσόψεις, πίνακες χειρισμού συσκευών, παράθυρα, έπιπλα, τζάμια αυτοκινήτων, κ.λπ.

#### Φίλτρα Active AirClean

Για την περιγραφή βλέπε κεφ. «Συνοδευτικά εξαρτήματα».

#### Φίλτρο ActiveAir Clean με στήριγμα

Τα φίλτρα Active AirClean εξουδετερώνουν δυσάρεστες οσμές στη συντήρηση και προστατεύουν τα τρόφιμα από ενδεχόμενη μεταφορά οσμών.

Το στήριγμα για το φίλτρο ActiveAir Clean μπορεί να στερεωθεί κάτω από οποιοδήποτε ράφι στη συντήρηση.

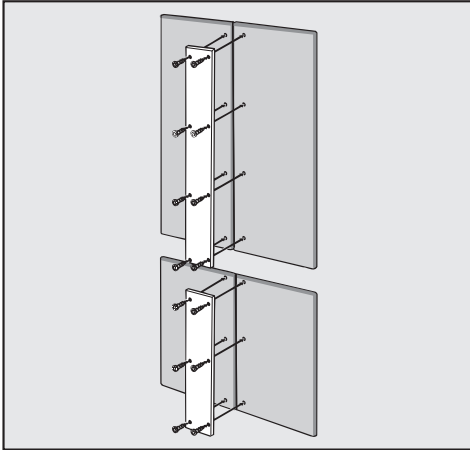
#### Ανοξείδωτο μπροστινό κάλυμμα

Οι μπροστινές πλάκες από ανοξείδωτο ατσάλι παρέχουν έναν εξωτερικό σχεδιασμό υψηλής αξίας στη συσκευή σας.

Με αυτό διατίθενται λαβές και σοβατεπί σε όψη ανοξείδωτου ατσαλιού.



## Μεταλλικοί πήχεις για προσόψεις κασέτας



Αν εσείς αντί για μια πρόσοψη επίπλου θέλετε να τοποθετήσετε δύο προσόψεις, πρέπει αυτές να συνδέονται μεταξύ τους με έναν μεταλλικό πήχη.

### Σετ τοποθέτησης Side-by-side

Για τον εντοιχισμό δύο ή περισσότερων ψυκτικών συσκευών η μία δίπλα στην άλλη χρειάζεστε εφόσον απαιτείται το κιτ συναρμολόγησης side-by-side (βλ. κεφάλαιο «Εγκατάσταση», ενότητα «Side-by-side»).

Πρόσθετα εξαρτήματα θα βρείτε στο τμήμα ανταλλακτικών της Miele, στα καταστήματα πώλησης προϊόντων Miele ή στο Internet στη διεύθυνση [www.miele-shop.gr](http://www.miele-shop.gr).

# Αρχική λειτουργία

## Πριν από την αρχική λειτουργία

Μετά τη μεταφορά αφήνετε την ψυκτική συσκευή σε ηρεμία για περίπου 1 ώρα, πριν να τη συνδέσετε. Κατά αυτόν τον τρόπο προλαμβάνετε τυχόν διαταραχές στη λειτουργία της ψυκτικής συσκευής.

## Υλικά συσκευασίας

- Απομακρύνετε όλα τα υλικά συσκευασίας από το εσωτερικό.

Αφαιρείτε οπωσδήποτε όλα τα υλικά συσκευασίας συμπεριλαμβανομένων των διαφανειών **πριν** από την ενεργοποίηση της ψυκτικής συσκευής. Η αυτοκόλλητη μεμβράνη αφαιρείτε δύσκολα από κρύες επιφάνειες.


## Καθαρισμός

Λάβετε υπόψη σας τις αντίστοιχες υποδείξεις στο κεφάλαιο «Καθαρισμός και περιποίηση».

- Καθαρίζετε το εσωτερικό της συσκευής και τα εξαρτήματα.

## Επιλογή των σωστών οδηγών πόρτας (Push2open/Pull2open)

Ο οδηγός πόρτας σας βοηθά κατά το άνοιγμα των πορτών της συσκευής.

Μπορείτε να επιλέξετε μεταξύ των δύο οδηγών πόρτας Push2open και Pull2open (βλ. κεφάλαιο «Προγραμματισμός άλλων ρυθμίσεων», ενότητα «Ενεργοποίηση Οδηγός πόρτας »).

Από το εργοστάσιο έχει ρυθμιστεί ο οδηγός πόρτας Push2open.

- Επιλέγετε τον οδηγό πόρτας Pull2open, σε περίπτωση που η ψυκτική σας συσκευή έχει προσόψεις επίπλων με λαβές.
- Επιλέγετε τον οδηγό πόρτας Push2open, σε περίπτωση που η ψυκτική σας συσκευή έχει προσόψεις επίπλων χωρίς λαβές.

### Χρήση φίλτρου Active AirClean

Η ψυκτική σας συσκευή έχει εξοπλιστεί με 2 φίλτρα Active AirClean, τα οποία εξουδετερώνουν δυσάρεστες οσμές στη συντήρηση.

- Τοποθετείτε τα παραδοτέα φίλτρα Active AirClean όπως περιγράφεται στο κεφάλαιο «Καθαρισμός και περιποίηση», ενότητα «Αντικατάσταση φίλτρων ActiveAirClean».

### Χειρισμός ψυγείου-συντηρητή

Η οθόνη αφής μπορεί να γρατζουνιστεί από μυτερά ή αιχμηρά αντικείμενα, όπως π.χ. μολύβια ή στυλό.

Αγγίξτε την οθόνη αφής μόνο με τα δάχτυλα.

Αν τα δάχτυλά σας είναι κρύα, πιθανώς να μην αντιδράσει η οθόνη αφής.



Τα πλήκτρα αφής που βρίσκονται κάτω από την ένδειξη θερμοκρασίας μπορούν να **επιλεγθούν** άμεσα με ένα άγγιγμα, ενώ τα σύμβολα και τα κείμενα στην ένδειξη θερμοκρασίας ή πάνω από αυτή απλά **προβάλλονται**.

# Αρχική λειτουργία

## Λειτουργία ρυθμίσεων ⚙️

Μέσω της λειτουργίας ρυθμίσεων ⚙️ μπορείτε να επιλέξετε διάφορες λειτουργίες του ψυγείου-συντηρητή και να αλλάξετε εν μέρει τις ρυθμίσεις τους (βλ. κεφάλαιο «Περισσότερες ρυθμίσεις»).

- Αγγίξτε το πλήκτρο αφής ⚙️, για να μεταβείτε στη λειτουργία ρυθμίσεων.
- Επιλέξτε με τη βοήθεια των πλήκτρων αφής < και > τη λειτουργία, στην οποία επιθυμείτε να πραγματοποιήσετε ρυθμίσεις.
- Επιβεβαιώστε την επιλογή σας με **OK**.
- Αλλάξτε τις ρυθμίσεις είτε με τη βοήθεια των πλήκτρων αφής < και > είτε με τη βοήθεια των πλήκτρων αφής + και -.
- Επιβεβαιώστε την επιλογή σας με **OK**.

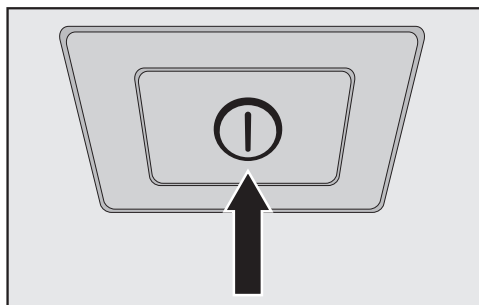
Η ρύθμιση με **έγχρωμο** φόντο είναι πάντα η **επιλεγμένη** ρύθμιση, και μπορεί να επιβεβαιωθεί απευθείας με **OK**.

- Αγγίξτε το πλήκτρο αφής ↩️, εάν επιθυμείτε να μεταβείτε στο προηγούμενο επίπεδο μενού ή επιθυμείτε να διακόψετε μια διαδικασία.

Κάθε άγγιγμα στην οθόνη επιβεβαιώνεται με έναν ήχο πλήκτρων. Μπορείτε να απενεργοποιήσετε αυτόν τον ήχο πλήκτρων μέσω της λειτουργίας ρυθμίσεων ⚙️.

## Διεξαγωγή αρχικής λειτουργίας

- Ανοίξτε την πόρτα της συσκευής.



- Ενεργοποιείτε την ψυκτική συσκευή πατώντας τον διακόπτη ON/OFF.

Ο διακόπτης ON/OFF βρίσκεται κάτω από την οθόνη.

Ξεκινά η ψύξη της συσκευής και ο εσωτερικός φωτισμός ανάβει, όταν είναι ανοιχτή η πόρτα συσκευής.

Στην οθόνη της συσκευής εμφανίζεται Miele.

- Εάν ενεργοποιείτε την ψυκτική συσκευή για πρώτη φορά, θα σας ζητηθεί να πραγματοποιήσετε τις εξής ρυθμίσεις:
  - Ρύθμιση γλώσσα (σε περίπτωση που κατά λάθος επιλέξετε μια εσφαλμένη γλώσσα, μεταβείτε εκ νέου στη λειτουργία ρυθμίσεων ⚙️ και χρησιμοποιήστε ως οδηγό το σύμβολο 🗇 για να ρυθμίσετε τη γλώσσα)
  - Ρύθμιση Μονάδα θερμοκρασίας: °C (βαθμοί Κελσίου) ή °F (βαθμοί Φαρενάιτ)
  - Διαμόρφωση Miele@home:

- Επιλέγετε συνέχεια, εάν επιθυμείτε τώρα να διαμορφώσετε το Miele@home (για αυτό ακολουθήστε τις οδηγίες στο κεφάλαιο «Προγραμματισμός άλλων ρυθμίσεων», ενότητα «Miele@home»).
- Επιλέγετε παράληψη, εάν επιθυμείτε να διαμορφώσετε αργότερα το Miele@home.
- Επιλέγετε με τη βοήθεια των πλήκτρων αφής < και > τη σωστή για εσάς ρύθμιση και επιβεβαιώνετε την επιλογή σας με OK.
- Αγγίζετε το πλήκτρο αφής ↵, εάν επιθυμείτε να μεταβείτε στο προηγούμενο επίπεδο μενού.

Στην οθόνη εμφανίζεται το μήνυμα Η αρχική λειτουργία ολοκληρώθηκε επιτυχώς.

- Επιβεβαιώνετε την αρχική λειτουργία με το OK.

Στην οθόνη εμφανίζεται η βασική οθόνη (βλ. κεφάλαιο «Περιγραφή συσκευής», ενότητα «Βασική οθόνη»).

Η Αρχική λειτουργία δεν μπορεί να διακοπεί. Μπορεί να διακοπεί μόνο με την απενεργοποίηση της ψυκτικής συσκευής, μετά από εκ νέου ενεργοποίηση της ψυκτικής συσκευής πρέπει να συνεχιστεί η Αρχική λειτουργία.

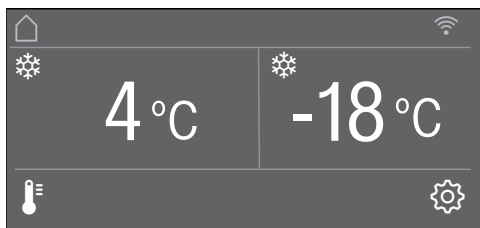
# Ενεργοποίηση και απενεργοποίηση της συσκευής

## Ενεργοποίηση συσκευής

- Ανοίξτε την πόρτα της συσκευής.
- Ενεργοποιείτε την ψυκτική συσκευή πατώντας τον διακόπτη ON/OFF.

Ξεκινά η ψύξη της συσκευής και ο εσωτερικός φωτισμός ανάβει, όταν είναι ανοιχτή η πόρτα συσκευής.

Στην οθόνη της ψυκτικής συσκευής εμφανίζεται Miele, στη συνέχεια η κύρια οθόνη:



Μετά την πρώτη ενεργοποίηση ή μέχρι να επιτευχθεί η ρυθμισμένη θερμοκρασία στην κατάψυξη, εμφανίζεται στην οθόνη το μήνυμα Η θερμοκρασία κατάψυξης ήταν πολύ υψηλή. Μέγιστη θερμοκρασία: °C.

Ακούγεται ένας προειδοποιητικός ήχος.

- Επιβεβαιώνετε το μήνυμα με το OK.

Το μήνυμα σβήνει από την οθόνη και σταματά να ηχεί ο βομβητής.

Παρόλα αυτά μπορεί μετά από λίγο να εμφανιστεί εκ νέου το μήνυμα στην οθόνη.

Μόλις επιτευχθεί η ρυθμισμένη θερμοκρασία στην κατάψυξη, σβήνει το μήνυμα εντελώς από την οθόνη και σταματά να ηχεί ο βομβητής.

Για να αποκτήσει η συσκευή το κατάλληλο επίπεδο ψύξης, αφήνετε πρώτα να περάσουν λίγες ώρες, πριν τοποθετήσετε για πρώτη φορά τα τρόφιμα. Τοποθετείτε τα τρόφιμα στην κατάψυξη, μόνο όταν η θερμοκρασία εκεί πέσει αρκετά (-18°C τουλάχιστον).

## Απενεργοποίηση της συσκευής

- Απενεργοποιείτε την ψυκτική συσκευή πατώντας τον διακόπτη ON/OFF.

Η ψύξη και ο εσωτερικός φωτισμός απενεργοποιούνται.


Προσοχή. Η συσκευή δεν είναι αποσυνδεδεμένη από το δίκτυο παροχής, εάν έχει απενεργοποιηθεί με τον διακόπτη ON/OFF.

# Ενεργοποίηση και απενεργοποίηση της συσκευής

## Σε περίπτωση μακρόχρονης απουσίας

Αν δεν πρόκειται να χρησιμοποιήσετε τη συσκευή για ένα μεγαλύτερο χρονικό διάστημα, τότε:

- Απενεργοποιείτε τη συσκευή.
- Βγάζετε το φιν από την πρίζα ή κλείνετε την ασφάλεια στον ηλεκτρικό πίνακα.

 Κίνδυνος πρόκλησης ζημιάς λόγω παγωμένου σωλήνα παροχής νερού.


Αν κατά τη διάρκεια της λειτουργίας η παροχή νερού κλείσει και η παγομηχανή παραμείνει περαιτέρω σε λειτουργία, τότε ο σωλήνας παροχής νερού μπορεί να παγώσει.


Απενεργοποιείτε την παγομηχανή, όταν διακόπτεται η παροχή νερού (π.χ. όταν είσαστε διακοπές).


- Κλείνετε τη βάνα παροχής νερού (περίπου 3 ώρες, προτού να απενεργοποιήσετε την ψυκτική συσκευή – έτσι αποφεύγετε τη δημιουργία μούχλας λόγω στάσιμου νερού).
- Αδειάζετε το δοχείο για παγάκια.
- Καθαρίζετε τη συσκευή.
- Καθαρίζετε το φίλτρο νερού.
- Αφήνετε τη συσκευή ανοιχτή, για να αεριστεί επαρκώς και να αποφύγετε τη δημιουργία οσμών.

Σε περίπτωση που, λόγω απουσίας, διακόψετε τη λειτουργία της συσκευής και δεν την καθαρίσετε, υπάρχει κίνδυνος, αν αφήσετε κλειστή την πόρτα της, να δημιουργηθούν σημεία με μούχλα στο εσωτερικό της. Καθαρίζετε οπωσδήποτε τη συσκευή.


## Προγραμματισμός άλλων ρυθμίσεων


Μέσω της λειτουργίας ρυθμίσεων  μπορείτε να επιλέξετε διάφορες λειτουργίες της ψυκτικής συσκευής, να αλλάξετε εν μέρει τις ρυθμίσεις τους και έτσι να προσαρμόσετε την ψυκτική σας συσκευή στις ανάγκες σας.

Στη συνέχεια περιγράφονται μόνο εκείνες οι λειτουργίες σε λειτουργία ρυθμίσεων , οι οποίες χρειάζονται περαιτέρω επεξηγήσεις.

Ενώ βρίσκεστε στη λειτουργία ρυθμίσεων  ο συναγερμός πόρτας και άλλοι προειδοποιητικοί ήχοι σταματούν αυτόματα.

### Ενεργοποίηση ή απενεργοποίηση Κλειδωμα πλήκτρων /

Η ενεργοποιημένη λειτουργία Κλειδωμα πλήκτρων σας προστατεύει από την ακούσια αλλαγή θερμοκρασίας ή από ακούσιες αλλαγές στη λειτουργία ρυθμίσεων .

- Σε λειτουργία ρυθμίσεων  επιλέξτε με τη βοήθεια των πλήκτρων αφής < και > Κλειδωμα πλήκτρων και επιβεβαιώστε την επιλογή σας με OK.
- Ενεργοποιήστε και απενεργοποιήστε το κλειδωμα πλήκτρων με τη βοήθεια των πλήκτρων αφής < και > ενεργό ή μη ενεργό και επιβεβαιώστε την επιλογή σας με OK.
- Κλείστε την πόρτα της συσκευής, καθώς μόνο τότε ενεργοποιείται η λειτουργία κλειδώματος πλήκτρων.

Η ενεργοποιημένη λειτουργία κλειδώματος πλήκτρων δεν εμφανίζεται στην οθόνη.

Σε περίπτωση που επιλέξετε κάποιο πλήκτρο αφής ενώ είναι ενεργοποιημένη η λειτουργία κλειδώματος πλήκτρων, εμφανίζεται στην οθόνη το μήνυμα Για ξεκλείδωμα κρατήστε πατημένο το πλήκτρο OK για 6 δευτερόλεπτα.

- Ακολουθήστε τις οδηγίες στην οθόνη.

Η οθόνη ξεκλειδώνει για λίγο, ώστε να πραγματοποιήσετε την επιθυμητή ρύθμιση. Μόλις κλείσετε την πόρτα της συσκευής, η λειτουργία κλειδώματος πλήκτρων επανενεργοποιείται.






### Ενεργοποίηση ή απενεργοποίηση Eco Modus

Η Eco Modus συνιστάται, όταν π.χ. κατά τη διάρκεια των διακοπών δεν θέλετε να απενεργοποιήσετε εντελώς τη συσκευή ή δεν χρειάζεστε υψηλή απόδοση ψύξης. Η κατανάλωση ενέργειας είναι μικρότερη στη Eco Modus από ότι στην κανονική λειτουργία.


Η συντήρηση ρυθμίζεται ταυτόχρονα σε θερμοκρασία 6°C, η θερμοκρασία στο συρτάρι ξηρού κλίματος στη ζώνη MasterFresh αυξάνεται στους 3°C περίπου.


Η κατάψυξη ρυθμίζεται σε θερμοκρασία -16°C.

Σε περίπτωση που είναι ενεργοποιημένη η λειτουργία εντατικής συντήρησης  ή εντατικής κατάψυξης , αυτή απενεργοποιείται στη Eco Modus.

- Σε λειτουργία ρυθμίσεων  με τη βοήθεια των πλήκτρων αφής < και > επιλέγετε Eco Modus και επιβεβαιώνετε την επιλογή σας με OK.
- Ενεργοποιείτε ή απενεργοποιείτε το Eco Modus με τη βοήθεια των πλήκτρων αφής < και > ενεργό ή μη ενεργό και επιβεβαιώνετε την επιλογή σας με το OK.

Μια ενεργοποιημένη Eco Modus εμφανίζεται στην οθόνη μόνο μέσω των τροποποιημένων θερμοκρασιών.

**Χρήσιμη συμβουλή:** Μπορείτε και να απενεργοποιήσετε τη λειτουργία Eco Modus, αλλάζοντας άμεσα τη θερμοκρασία  (βλ. κεφάλαιο «Η σωστή θερμοκρασία», ενότητα «Ρύθμιση θερμοκρασίας»).

 Κίνδυνος για την υγεία από την κατανάλωση αλλοιωμένων τροφίμων.

Μια μακροπρόθεσμη αποθήκευση των τροφίμων σε θερμοκρασία πάνω από -18°C στην κατάψυξη μπορεί να επηρεάσει αρνητικά τον χρόνο διατήρησης και την ποιότητα των τροφίμων.

Ενεργοποιείτε τη λειτουργία Eco Modus πάντα μόνο για περιορισμένο χρονικό διάστημα.

Προσέχετε ώστε τα τρόφιμα στην κατάψυξη να είναι ήδη παγωμένα καλά, όταν ενεργοποιείτε τη λειτουργία Eco Modus.



Μην παγώνετε εκ νέου τρόφιμα, ενώ είναι ενεργοποιημένη η λειτουργία Eco Modus.

Μια μακροπρόθεσμη αποθήκευση των τροφίμων σε θερμοκρασία 6°C μπορεί να επηρεάσει αρνητικά τον χρόνο διατήρησης και την ποιότητα των τροφίμων.

## Προγραμματισμός άλλων ρυθμίσεων

### Εκτέλεση Αυτοέλεγχος


Εκτελείτε τον Αυτοέλεγχο, όταν έχετε την αίσθηση, ότι η ψυκτική σας συσκευή δεν λειτουργεί ομαλά και πρέπει να ελεγχθεί για τυχόν βλάβες.

- Σε λειτουργία ρυθμίσεων  με τη βοήθεια των πλήκτρων αφής < και > επιλέγετε Αυτοέλεγχος και επιβεβαιώνετε την επιλογή σας με OK.
- Αγγίζετε το πλήκτρο αφής , όταν επιθυμείτε να διακόψετε τη διαδικασία.

Ο Αυτοέλεγχος ξεκινά και η ψυκτική συσκευή ελέγχεται για ενδεχόμενες βλάβες ή ανωμαλίες.

- Σε περίπτωση που δεν ανακαλυφθούν βλάβες ή ανωμαλίες με τη βοήθεια του αυτοδιαγνωστικού ελέγχου, τότε εμφανίζεται στην οθόνη το μήνυμα Επανεκκίνηση συστήματος.
- Σε περίπτωση που με τη βοήθεια του αυτοδιαγνωστικού ελέγχου ανακαλυφθούν βλάβες ή ανωμαλίες, τότε αυτά τα μηνύματα βλάβης εμφανίζονται στη συνέχεια στην οθόνη.

Επιπλέον ηχεί ο βομβητής.

- Σε περίπτωση που σας ενοχλεί ο βομβητής, μπορείτε να τον απενεργοποιήσετε έγκαιρα, αγγίζοντας το πλήκτρο αφής .
- Σημειώστε το/τα προβαλλόμενο/α μήνυμα/μηνύματα βλάβης.
- Καλείτε το Miele Service και ενημερώνετε σχετικά με το/τα προβαλλόμενο/α μήνυμα/μηνύματα βλάβης.
- Επιβεβαιώνετε το μήνυμα με το OK.

Στην οθόνη εμφανίζεται το μήνυμα Επανεκκίνηση συστήματος.

Η ψυκτική συσκευή απενεργοποιείται βραχυπρόθεσμα αυτόνομα και ενεργοποιείται και πάλι.

Στην οθόνη εμφανίζεται το μήνυμα  αυτοέλεγχος ολοκληρώθηκε.

- Επιβεβαιώνετε το μήνυμα με το OK.

Στην οθόνη εμφανίζεται και πάλι η βασική οθόνη.


## Ενεργοποίηση Οδηγός πόρ- τας

Μπορείτε να επιλέξετε μεταξύ των δύο οδηγών πόρτας Push2open και Pull2open.

Από το εργοστάσιο έχει ρυθμιστεί ο οδηγός πόρτας Push2open.

Ο οδηγός πόρτας Push2open ενδείκνυται σε προσόψεις επίπλων χωρίς λαβές. Η πόρτα συσκευής ανοίγει αυτόνομα, αν την πιέσετε ελαφρώς.

Ο οδηγός πόρτας Pull2open ενδείκνυται σε προσόψεις επίπλων με λαβή. Η πόρτα συσκευής ανοίγει εύκολα και με ελάχιστη προσπάθεια.


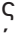
 Κίνδυνος πρόκλησης ζημιάς λόγω πρόωρου κλεισίματος της πόρτας της συσκευής.

Με ενεργοποιημένο τον οδηγό πόρτας μπορεί το επαναλαμβανόμενο πρόωρο κλείσιμο της πόρτας της συσκευής να προκαλέσει ζημιές και δυσλειτουργίες.

Αποφεύγετε να κρατάτε ή να κλείνετε την πόρτα της συσκευής, εφόσον το αυτόματο άνοιγμα πόρτας είναι ακόμα ανοιχτό. Εάν όμως έχετε κλείσει την πόρτα της συσκευής, κρατήστε την κλειστή για 5 λεπτά. Το αυτόματο άνοιγμα πόρτας ευθυγραμμίζεται ξανά.

Αν χρειάζεται, μπορείτε να θέσετε σε λειτουργία τον οδηγό πόρτας μόνο για τη συντήρηση ή την κατάψυξη. Επιλέγετε την επιθυμητή κάθε φορά ζώνη με τη βοήθεια των πλήκτρων αφής < και > και επιβεβαιώνετε την επιλογή σας με το OK

## Ενεργοποίηση Push2open



- Σε λειτουργία ρυθμίσεων  με τη βοήθεια των πλήκτρων αφής < και > επιλέγετε Οδηγός πόρτας και επιβεβαιώνετε την επιλογή σας με OK.
- Επιλέγετε με τη βοήθεια των πλήκτρων αφής < και > Λειτουργία και επιβεβαιώνετε την επιλογή σας με OK.
- Επιλέγετε με τη βοήθεια των πλήκτρων αφής < και > Push2open και επιβεβαιώνετε την επιλογή σας με OK.
- Αγγίζετε το πλήκτρο αφής , για να επιστρέψετε στο προηγούμενο επίπεδο μενού.

## Προγραμματισμός άλλων ρυθμίσεων

---



### - Ρύθμιση έντασης

Μπορείτε επιπρόσθετα να ρυθμίσετε την ένταση της λειτουργίας Push2open. Όσο μικρότερη είναι η ρυθμισμένη ένταση, τόσο μικρότερη δύναμη χρειάζεστε κατά το πάτημα της πόρτας της συσκευής.

- Σε λειτουργία ρυθμίσεων  με τη βοήθεια των πλήκτρων αφής < και > επιλέγετε Οδηγός πόρτας και επιβεβαιώνετε την επιλογής σας με OK.
- Σε λειτουργία ρυθμίσεων  με τη βοήθεια των πλήκτρων αφής < και > επιλέγετε Ένταση και επιβεβαιώνετε την επιλογής σας με OK.
- Επιλέγετε με τη βοήθεια των πλήκτρων αφής + και - τη σωστή για εσάς ένταση (χαμηλή, μέτρια, υψηλή) και επιβεβαιώνετε την επιλογή σας με OK.



### - Ρύθμιση της διάρκειας του AutoClose

Μπορείτε επιπρόσθετα να ρυθμίσετε τη διάρκεια, για την οποία θα πρέπει να παραμείνει ανοιχτή η πόρτα της συσκευής, μέχρι να κλείσει αυτόνομα.

- Σε λειτουργία ρυθμίσεων  με τη βοήθεια των πλήκτρων αφής < και > επιλέγετε Οδηγός πόρτας και επιβεβαιώνετε την επιλογής σας με OK.
- Σε λειτουργία ρυθμίσεων  με τη βοήθεια των πλήκτρων αφής < και > επιλέγετε AutoClose και επιβεβαιώνετε την επιλογής σας με OK.
- Επιλέγετε με τη βοήθεια των πλήκτρων αφής + και - τη σωστή για εσάς διάρκεια (5-30 δευτερόλεπτα) και επιβεβαιώνετε την επιλογή σας με OK.



Προστασία από ακούσιο άνοιγμα: αν δεν ανοίξετε την πόρτα συσκευής, τότε η πόρτα κλείνει από μόνη της μετά από τη διάρκεια που έχετε καθορίσει εσείς.

## Ενεργοποίηση Pull2open



- Σε λειτουργία ρυθμίσεων  με τη βοήθεια των πλήκτρων αφής < και > επιλέγετε Οδηγός πόρτας και επιβεβαιώνετε την επιλογή σας με OK.
- Επιλέγετε με τη βοήθεια των πλήκτρων αφής < και > Λειτουργία και επιβεβαιώνετε την επιλογή σας με OK.
- Επιλέγετε με τη βοήθεια των πλήκτρων αφής < και > Pull2open και επιβεβαιώνετε την επιλογή σας με OK.
- Αγγίζετε το πλήκτρο αφής , για να επιστρέψετε στο προηγούμενο επίπεδο μενού.

## - Ρύθμιση έντασης

Μπορείτε επιπρόσθετα να ρυθμίσετε την ένταση της λειτουργίας Pull2open. Όσο μικρότερη είναι η ρυθμισμένη ένταση, τόσο μικρότερη δύναμη χρειάζεστε κατά το τράβηγμα της πόρτας.

- Σε λειτουργία ρυθμίσεων  με τη βοήθεια των πλήκτρων αφής < και > επιλέγετε Οδηγός πόρτας και επιβεβαιώνετε την επιλογή σας με OK.
- Σε λειτουργία ρυθμίσεων  με τη βοήθεια των πλήκτρων αφής < και > επιλέγετε Ένταση και επιβεβαιώνετε την επιλογή σας με OK.
- Επιλέγετε με τη βοήθεια των πλήκτρων αφής < και > τη σωστή για εσάς ένταση (χαμηλή, μέτρια, υψηλή) και επιβεβαιώνετε την επιλογή σας με OK.

## Απενεργοποίηση Οδηγός πόρτας

- Σε λειτουργία ρυθμίσεων  με τη βοήθεια των πλήκτρων αφής < και > επιλέγετε Οδηγός πόρτας και επιβεβαιώνετε την επιλογή σας με OK.
- Επιλέγετε με τη βοήθεια των πλήκτρων αφής < και > Λειτουργία και επιβεβαιώνετε την επιλογή σας με OK.
- Επιλέγετε με τη βοήθεια των πλήκτρων αφής < και > μη ενεργό και επιβεβαιώνετε την επιλογή σας με OK.
- Αγγίζετε το πλήκτρο αφής , για να επιστρέψετε στο προηγούμενο επίπεδο μενού.

# Προγραμματισμός άλλων ρυθμίσεων

## Διαμόρφωση Miele@home

Το ψυγείο-συντηρητής είναι εξοπλισμένο με ενσωματωμένη μονάδα WLAN.

Εργοστασιακά η δικτύωση είναι απενεργοποιημένη.

Για τη χρήση της απαιτείται:

- δίκτυο WLAN
- εφαρμογή Miele@mobile
- λογαριασμός χρήστη στη Miele Μπορείτε να δημιουργήσετε τον λογαριασμό χρήστη μέσω της εφαρμογής Miele@mobile.

Η εφαρμογή Miele@mobile σας καθοδηγεί κατά τη σύνδεση του ψυγείου-συντηρητή με το οικιακό δίκτυο WLAN.

Αφού συνδέσετε το ψυγείο-συντηρητή στο δίκτυο WLAN σας, μπορείτε για παράδειγμα να προβείτε με την εφαρμογή στις ακόλουθες ενέργειες:

- Να ζητήσετε πληροφορίες για την κατάσταση λειτουργίας του ψυγείου-συντηρητή σας
- Να αλλάξετε τις ρυθμίσεις του ψυγείου-συντηρητή σας

Με τη σύνδεση του ψυγείου-συντηρητή στο δίκτυο WLAN σας αυξάνεται η κατανάλωση ενέργειας, ακόμη και αν το ψυγείο-συντηρητής είναι εκτός λειτουργίας.

Εξασφαλίστε ότι στον χώρο τοποθέτησης του ψυγείου-συντηρητή σας το σήμα του δικτύου WLAN σας είναι αρκετά ισχυρό.

## Διαθεσιμότητα σύνδεσης WLAN

Η σύνδεση WLAN μοιράζεται μια περιοχή συχνοτήτων με άλλες συσκευές, π.χ. με συσκευή μικροκυμάτων, με τηλεκατευθυνόμενα παιχνίδια). Έτσι μπορεί να προκύψουν παροδικές ή ολοκληρωτικές ανωμαλίες σύνδεσης. Γι' αυτό το λόγο δεν μπορούν να είναι εγγυημένα σταθερά διαθέσιμες οι προσφερόμενες λειτουργίες.

## Διαθεσιμότητα Miele@home

Η χρήση της εφαρμογής Miele@mobile εξαρτάται από τη διαθεσιμότητα της υπηρεσίας Miele@home στη χώρα σας.

Η υπηρεσία Miele@home δεν είναι διαθέσιμη σε όλες τις χώρες.

Πληροφορίες σχετικά με τη διαθεσιμότητα θα βρείτε στην ιστοσελίδα [www.miele.com](http://www.miele.com).

## Εφαρμογή Miele@mobile

Μπορείτε να κατεβάσετε δωρεάν την εφαρμογή Miele@mobile από το Apple App Store® ή από το Google Play Store™.



# Προγραμματισμός άλλων ρυθμίσεων

## Δικτύωση της ψυκτικής σας συσκευής μέσω της εφαρμογής Miele@mobile

Επιπρόσθετα χρειάζεστε τα εξής για τη σύνδεση:


- τον κωδικό πρόσβασης του δικτύου WLAN
- τον κωδικό πρόσβασης της συσκευής

Ο κωδικός πρόσβασης της συσκευής είναι ο αριθμός κατασκευής, τον οποίο θα βρείτε στην πινακίδα τύπου.

Την πινακίδα τύπου θα βρείτε στο εσωτερικό της συσκευής.




Για παράδειγμα στον αριθμό κατασκευής «78000001» ο κωδικός πρόσβασης είναι «78000001».

- Σε λειτουργία ρυθμίσεων  με τη βοήθεια των πλήκτρων αφής < και > επιλέγετε Miele@home και επιβεβαιώνετε την επιλογή σας με OK.

Στην οθόνη εμφανίζεται το σύμβολο Ρύθμιση.

- Επιβεβαιώνετε την επιλογή σας με το OK.
- Επιλέγετε με τη βοήθεια των πλήκτρων αφής < και > Με εφαρμογή και επιβεβαιώνετε την επιλογή σας με OK.


- Ανοίξετε την εφαρμογή Miele@mobile και ακολουθήστε τις περαιτέρω οδηγίες στην εφαρμογή.
- Μόλις η ψυκτική σας συσκευή συνδεθεί με επιτυχία μέσω της εφαρμογής στο δίκτυο σας WLAN, στην οθόνη της ψυκτικής συσκευής εμφανίζεται Η σύνδεση δημιουργήθηκε επιτυχώς.
- Επιβεβαιώνετε τη διαδικασία εκ νέου με το OK.

Σε μια ενεργή σύνδεση WLAN εμφανίζεται στην οθόνη το .

## Προγραμματισμός άλλων ρυθμίσεων

### Δικτύωση της ψυκτικής σας συσκευής μέσω WPS

Για αυτή τη μέθοδο σύνδεσης πρέπει ο δρομολογητής σας να διαθέτει λειτουργία WPS.


- Σε λειτουργία ρυθμίσεων  με τη βοήθεια των πλήκτρων αφής < και > επιλέγετε Miele@home και επιβεβαιώνετε την επιλογής σας με OK.

Στην οθόνη εμφανίζεται το σύμβολο Ρύθμιση.


- Επιβεβαιώνετε την επιλογή σας με το OK.
- Επιλέγετε με τη βοήθεια των πλήκτρων αφής < και > Με WPS και επιβεβαιώνετε την επιλογή σας με OK.
- Ακολουθείτε τώρα τις οδηγίες στην οθόνη.
- Επιβεβαιώνετε τη διαδικασία με το OK.

Για να μπορείτε να χρησιμοποιήσετε τις λειτουργίες Miele@home, πρέπει να συνδέσετε και τη συσκευή σας στην εφαρμογή.

- Μόλις η ψυκτική σας συσκευή συνδεθεί με επιτυχία μέσω του WPS στο οικιακό σας δίκτυο, στην οθόνη εμφανίζεται Η σύνδεση δημιουργήθηκε επιτυχώς.
- Επιβεβαιώνετε τη διαδικασία εκ νέου με το OK.

Σε μια ενεργή σύνδεση WLAN εμφανίζεται στην οθόνη το .

### Απενεργοποίηση Miele@home

- Σε λειτουργία ρυθμίσεων  με τη βοήθεια των πλήκτρων αφής < και > επιλέγετε Miele@home και επιβεβαιώνετε την επιλογής σας με OK.
- Επιλέγετε με τη βοήθεια των πλήκτρων αφής < και > απενεργοπ. και επιβεβαιώνετε την επιλογή σας με OK.

Στην οθόνη εμφανίζεται το μήνυμα Η απενεργοποίηση πέτυχε.


- Επιβεβαιώνετε το μήνυμα με το OK.

Η ψυκτική σας συσκευή αποσυνδέεται τώρα από το δίκτυο WLAN.

Το σύμβολο  σβήνει από την οθόνη.


### Ενεργοποίηση Miele@home

Θα πρέπει να ενεργοποιήσετε ξανά τη δικτύωση εάν το Miele @ home έχει ενεργοποιηθεί στο παρελθόν και η σύνδεση έχει αποσυνδεθεί.

- Σε λειτουργία ρυθμίσεων  με τη βοήθεια των πλήκτρων αφής < και > επιλέγετε Miele@home και επιβεβαιώνετε την επιλογής σας με OK.
- Επιλέγετε με τη βοήθεια των πλήκτρων αφής < και > ενεργοποίηση και επιβεβαιώνετε την επιλογή σας με OK.


Στην οθόνη εμφανίζεται το μήνυμα Η ενεργοποίηση πέτυχε.

- Επιβεβαιώνετε το μήνυμα με το OK.





Σε μια ενεργή σύνδεση WLAN εμφανίζεται στην οθόνη το .



## Έλεγχος της κατάστασης σύνδεσης WLAN


- Σε λειτουργία ρυθμίσεων  με τη βοήθεια των πλήκτρων αφής < και > επιλέγετε Miele@home και επιβεβαιώνετε την επιλογή σας με OK.
- Επιλέγετε με τη βοήθεια των πλήκτρων αφής < και > Κατάστ. σύνδ. και επιβεβαιώνετε την επιλογή σας με OK.

Στην οθόνη εμφανίζεται μια πληροφορία σχετικά με την κατάσταση σύνδεσης WLAN:

-  συνδεδεμένο: υπάρχει ισχυρή σύνδεση,
-  συνδεδεμένο: υπάρχει μια μέση ισχυρή σύνδεση,
-  συνδεδεμένο: υπάρχει μια ασθενής σύνδεση,
- : δεν υπάρχει σύνδεση.

## Νέα διαμόρφωση του Miele@home

Εάν έχει αλλάξει το δίκτυο WLAN που έχετε, τότε μπορείτε να διαμορφώσετε εκ νέου το Miele@home για την ψυκτική σας συσκευή.


- Σε λειτουργία ρυθμίσεων  με τη βοήθεια των πλήκτρων αφής < και > επιλέγετε Miele@home και επιβεβαιώνετε την επιλογή σας με OK.
- Επιλέγετε με τη βοήθεια των πλήκτρων αφής < και > Εκ νέου ρύθμιση και επιβεβαιώνεται την επιλογή σας με OK.

Στην οθόνη εμφανίζεται το μήνυμα Επαναφορά ρυθμίσεων;

- Επιλέγετε με τη βοήθεια των πλήκτρων αφής < και > ναι ή όχι και επιβεβαιώνετε την επιλογή σας με OK.

## Επαναφορά διαμόρφωσης δικτύου

Επαναφέρετε τις ρυθμίσεις της συσκευής στην αρχική τους κατάσταση, όταν θέλετε να πετάξετε τη συσκευή σας, να την πουλήσετε ή να θέσετε σε λειτουργία μια μεταχειρισμένη συσκευή. Έτσι γίνεται και επαναφορά των ρυθμίσεων δικτύου, έτσι ώστε όλα τα προσωπικά δεδομένα να απομακρύνονται από τη συσκευή. Εκτός από αυτό ένας προκάτοχος της συσκευής δεν θα μπορεί πια να επέμβει σε αυτή.


- Επαναφέρετε τις ρυθμίσεις της συσκευής, όπως περιγράφεται στο κεφ. «Επαναφορά των ρυθμίσεων στις εργοστασιακές ρυθμίσεις ».


## Προγραμματισμός άλλων ρυθμίσεων

---

### Απενεργοποίηση Εκθεσιακή επίδειξη

Η εκθεσιακή ρύθμιση προσφέρει τη δυνατότητα στον έμπορο να παρουσιάσει τη συσκευή **χωρίς να είναι ενεργοποιημένη η ψύξη**. Δεν χρειάζεστε αυτή τη ρύθμιση για ιδιωτική χρήση.

Εάν από το εργοστάσιο ενεργοποιήθηκε η εκθεσιακή ρύθμιση, στην οθόνη εμφανίζεται .

- Σε λειτουργία ρυθμίσεων  με τη βοήθεια των πλήκτρων αφής < και > επιλέγετε Εκθεσιακή επίδειξη και επιβεβαιώνετε την επιλογής σας με **OK**.

Στην οθόνη εμφανίζεται το μήνυμα για απενεργοποίηση πατήστε το πλήκτρο **OK** για 4 δευτερόλεπτα.

- Ακολουθήστε τις οδηγίες στην οθόνη.

Στην οθόνη εμφανίζεται η αντίστροφη μέτρηση απενεργοποίηση της εκθεσιακής ρύθμισης σε δευτερόλεπτα.

Στην οθόνη εμφανίζεται το μήνυμα Εκθεσιακή ρύθμιση απενεργοποιημένη. Η συσκευή κρυώνει.


- Επιβεβαιώνετε αυτή τη ρύθμιση με **OK**.

Στην οθόνη εμφανίζεται και πάλι η βασική οθόνη.

### Επαναφορά των ρυθμίσεων στις εργοστασιακές ρυθμίσεις

Μπορείτε να επαναφέρετε τις ρυθμίσεις της συσκευής στις εργοστασιακές ρυθμίσεις.

Επαναφέρετε τις ρυθμίσεις της συσκευής στην αρχική τους κατάσταση, όταν θέλετε να πετάξετε τη συσκευή σας, να την πουλήσετε ή να θέσετε σε λειτουργία μια μεταχειρισμένη συσκευή. Έτσι γίνεται και επαναφορά των ρυθμίσεων δικτύου, έτσι ώστε όλα τα προσωπικά δεδομένα να απομακρύνονται από τη συσκευή. Εκτός από αυτό ένας προκάτοχος της συσκευής δεν θα μπορεί πια να επέμβει σε αυτή.

- Σε λειτουργία ρυθμίσεων  με τη βοήθεια των πλήκτρων αφής < και > επιλέγετε Εργοστασιακές ρυθμίσεις και επιβεβαιώνετε την επιλογή σας με OK.
- Επιλέγετε με τη βοήθεια των πλήκτρων αφής < και > επαναφορά και επιβεβαιώνεται την επιλογή σας με OK.






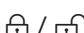









Μετά από σύντομο χρονικό διάστημα αναμονής εμφανίζεται στην οθόνη το μήνυμα Οι λειτουργίες έχουν επανέλθει στην αρχική ρύθμιση.

- Επιβεβαιώνετε το μήνυμα με το OK.

Η Αρχική λειτουργία ξεκινά εκ νέου (βλ. κεφάλαιο «Αρχική λειτουργία», ενότητα «Διεξαγωγή αρχικής λειτουργίας»).

Πραγματοποιείται επαναφορά των ρυθμίσεων της συσκευής στις εξής τιμές:

## Προγραμματισμός άλλων ρυθμίσεων

Λειτουργία		Ρύθμιση στις εργοστασιακές ρυθμίσεις
	γλώσσα	αγγλικά
	φωτεινότητα οθόνης	μέση τιμή (4 από 7 τμήματα)
	Χρωματική διαβάθμιση	σκοτεινή
	ηχητικά σήματα	μέση τιμή (4 από 7 τμήματα)
	ήχος πλήκτρων	μέση τιμή (4 από 7 τμήματα)
° C / °F	Μονάδα θερμοκρασίας	° Κελσίου
	Κλειδωμα πλήκτρων	απενεργοποιημένο
	Eco Modus	απενεργοποιημένη
	Οδηγός πόρτας	Push2open
@	Miele@home	απενεργοποιημένο
	Διακοπές	απενεργοποιημένο
	Μονάδα εξαγωγής	ενεργοποιημένη
	Λειτουργία Sabbath	απενεργοποιημένο
	Ένδειξη φίλτρου νερού	ενεργοποιημένη
	Ένδειξη φίλτρου Active AirClean	ενεργοποιημένη
	Θερμοκρασία συντήρησης	4°C
	Θερμοκρασία συρταριού ξηρού κλίματος	2 °C
	Θερμοκρασία κατάψυξης	-18°C


### Λειτουργία Διακοπές ενεργοποίηση ή απενεργοποίηση

Η λειτουργία Διακοπές συνιστάται, όταν π.χ. κατά τη διάρκεια των διακοπών δεν θέλετε να απενεργοποιήσετε εντελώς τη συντήρηση ή δεν χρειάζεστε υψηλή απόδοση ψύξης.


Σε αυτή τη μέτρια θερμοκρασία συντήρησης μπορούν να παραμείνουν ακόμα για κάποιο χρονικό διάστημα στη συσκευή τρόφιμα που δεν καταστρέφονται εύκολα, και η κατανάλωση ρεύματος είναι χαμηλότερη απ' ό,τι σε κανονική λειτουργία.

Ομοίως δεν αναπτύσσονται οσμές ή μούχλα, όπως μπορεί να συμβεί στην συντήρηση που βρίσκεται εκτός λειτουργίας, της οποίας η πόρτα συσκευής είναι κλειστή.


Η συντήρηση ρυθμίζεται σε μια θερμοκρασία 14 °C και επομένως μπορεί να παραμείνει σε λειτουργία εξοικονομώντας ηλεκτρικό ρεύμα.

Σε περίπτωση που είναι ενεργοποιημένη η λειτουργία εντατικής συντήρησης , τότε αυτή απενεργοποιείται στη λειτουργία Διακοπές.

Λάβετε υπόψη ότι η θερμοκρασία στο συρτάρι ξηρού κλίματος στη ζώνη MasterFresh, αυξάνεται αντίστοιχα όταν ενεργοποιείται η λειτουργία Διακοπές.

Η κατάψυξη παραμένει ενεργοποιημένη στην προηγούμενης ρυθμισμένη θερμοκρασία, και ομοίως μπορεί να επιλεγεί η λειτουργία SuperFrost .

Η παραγωγή πάγου σταματά, για όσο είναι ενεργοποιημένη η λειτουργία Διακοπές.

 Κίνδυνος για την υγεία από την κατανάλωση αλλοιωμένων τροφίμων.

Σε περίπτωση μακροπρόθεσμης θερμοκρασίας άνω των 4 °C στη συντήρηση μπορεί να επηρεαστούν η διάρκεια ζωής και η ποιότητα των τροφίμων.

Ενεργοποιείτε τη λειτουργία Διακοπές πάντα μόνο για περιορισμένο χρονικό διάστημα.

Μην αποθηκεύετε αυτό το χρονικό διάστημα ευαίσθητα τρόφιμα και τρόφιμα που καταστρέφονται εύκολα, όπως φρούτα, λαχανικά, ψάρι, κρέας και γαλακτοκομικά προϊόντα.

## Προγραμματισμός άλλων ρυθμίσεων

### Ενεργοποίηση λειτουργίας Διακοπές ☀

- Σε λειτουργία ρυθμίσεων ⚙ με τη βοήθεια των πλήκτρων αφής < και > επιλέγετε Διακοπές και επιβεβαιώνετε την επιλογή σας με OK.
- Επιλέγετε με τη βοήθεια των πλήκτρων αφής < και > ενεργό και επιβεβαιώνετε την επιλογή σας με OK.

Στην ένδειξη θερμοκρασίας για τη συντήρηση εμφανίζονται τώρα 14 °C, ο εσωτερικός φωτισμός στη συντήρηση σβήνει.

Στην ένδειξη θερμοκρασίας για τη συντήρηση εμφανίζεται το σύμβολο ☀.

### Απενεργοποίηση λειτουργίας Διακοπές ☀

- Σε λειτουργία ρυθμίσεων ⚙ με τη βοήθεια των πλήκτρων αφής < και > επιλέγετε Διακοπές και επιβεβαιώνετε την επιλογή σας με OK.
- Επιλέγετε με τη βοήθεια των πλήκτρων αφής < και > μη ενεργό και επιβεβαιώνετε την επιλογή σας με OK.

Στην ένδειξη θερμοκρασίας για την συντήρηση εμφανίζεται πάλι η θερμοκρασία που ρυθμίσατε πιο πριν, ο εσωτερικός φωτισμός στη συντήρηση ανάβει πάλι.

Το σύμβολο ☀ σβήνει από την ένδειξη θερμοκρασίας για τη συντήρηση.

### Ενεργοποίηση ή απενεργοποίηση Λειτουργία Sabbat ☹☹

Η συσκευή για την υποστήριξη θρησκευτικών εθίμων διαθέτει τη Λειτουργία Sabbat.

Ενώ είναι ενεργοποιημένη η Λειτουργία Sabbat, δεν μπορείτε να πραγματοποιήσετε ρυθμίσεις στην ψυκτική σας συσκευή.

Προσέχετε, ώστε η πόρτα συσκευής να είναι καλά κλεισμένη, επειδή στη Λειτουργία Sabbat είναι απενεργοποιημένες οι οπτικές και ακουστικές προειδοποιήσεις.

- Σε λειτουργία ρυθμίσεων ⚙ με τη βοήθεια των πλήκτρων αφής < και > επιλέγετε Λειτουργία Sabbat και επιβεβαιώνετε την επιλογή σας με OK.
- Επιλέγετε με τη βοήθεια των πλήκτρων αφής < και > ενεργό ή μη ενεργό και επιβεβαιώνετε την επιλογή σας με OK.

Με ενεργοποιημένη τη Λειτουργία Sabbat, στην οθόνη εμφανίζεται ☹☹ και μειώνεται η φωτεινότητα της οθόνης (η οθόνη δεν αλλάζει με το κλείσιμο της πόρτας συσκευής).


Απενεργοποιούνται με ενεργοποιημένη Λειτουργία Sabbat☹☹:

- ο οδηγός πόρτας (σε περίπτωση πρόσοψης επίπλου χωρίς λαβές πρέπει η πόρτα συσκευής να τοποθετηθεί από κάτω ή από το πλάι)
- ο φωτισμός
- όλα τα ακουστικά και οπτικά σήματα
- η ένδειξη θερμοκρασίας


## Προγραμματισμός άλλων ρυθμίσεων

- η λειτουργία εντατικής συντήρησης (σε περίπτωση που έχει ενεργοποιηθεί προηγουμένως)
- η λειτουργία εντατικής κατάψυξης (σε περίπτωση που έχει ενεργοποιηθεί προηγουμένως)
- η παγομηχανή (σε περίπτωση που έχει τεθεί σε λειτουργία προηγουμένως)

Με δυνατότητα επιλογής παραμένει:

- το πλήκτρο αφής για τη λειτουργία ρύθμισης  για την απενεργοποίηση της Λειτουργία Sabbath.

Η λειτουργία Λειτουργία Sabbath απενεργοποιείται αυτόματα μετά από περίπου 125 ώρες.

 **Κίνδυνος για την υγεία από την κατανάλωση αλλοιωμένων τροφίμων.** Επειδή μια πιθανή διακοπή ρεύματος κατά τη διάρκεια της λειτουργίας Sabbath δεν εμφανίζεται, τα κατεψυγμένα μπορεί να ξεπαγώσουν ή να αρχίσουν να ξεπαγώνουν. Η διάρκεια ζωής των τροφίμων μειώνεται.

Ελέγχετε την ποιότητα των τροφίμων.

Ελέγχετε, αν τα κατεψυγμένα έχουν ξεπαγώσει ή έχουν αρχίσει να ξεπαγώνουν. Αν συμβαίνει αυτό, πρέπει να καταναλώσετε τα τρόφιμα, το συντομότερο δυνατό ή διαφορετικά να τα επεξεργαστείτε περαιτέρω (να τα μαγειρέψετε ή να τα ψήσετε) πριν τα τοποθετήσετε και πάλι στην κατάψυξη.

### Ενεργοποίηση, απενεργοποίηση ή επαναφορά Ένδειξη φίλτρου νερού

Η Ένδειξη φίλτρου νερού σας υπενθυμίζει ανάλογα με την ποσότητα του παραγόμενου πάγου περίπου κάθε 6 μήνες, ότι το φίλτρο νερού πρέπει να καθαριστεί. Στην οθόνη εμφανίζεται: Καθαρίστε φίλτρο νερού.

Ο τρόπος με τον οποίο πρέπει να καθαριστεί το φίλτρο νερού περιγράφεται στο κεφάλαιο «Καθαρισμός και περιποίηση», ενότητα «Καθαρισμός φίλτρου νερού (φίλτρο με πλέγμα IntensiveClear)».


Η προτροπή για τον καθαρισμό του φίλτρου με πλέγμα εμφανίζεται αυτόματα την πρώτη φορά, δεν πρέπει να ενεργοποιηθεί ξεχωριστά.

## Προγραμματισμός άλλων ρυθμίσεων

---


### Ενεργοποίηση Ένδειξη φίλτρου νερού

Σε περίπτωση που η Ένδειξη φίλτρου νερού απενεργοποιήθηκε μια φορά, πρέπει εφόσον απαιτείται να ενεργοποιηθεί εκ νέου.

- Σε λειτουργία ρυθμίσεων  με τη βοήθεια των πλήκτρων αφής < και > επιλέγετε Ένδειξη φίλτρου νερού και επιβεβαιώνετε την επιλογή σας με **OK**.
- Επιλέγετε με τη βοήθεια των πλήκτρων αφής < και > ενεργό και επιβεβαιώνετε την επιλογή σας με **OK**.

Η Ένδειξη φίλτρου νερού ενεργοποιήθηκε.

### Απενεργοποίηση Ένδειξη φίλτρου νερού


- Σε λειτουργία ρυθμίσεων  με τη βοήθεια των πλήκτρων αφής < και > επιλέγετε Ένδειξη φίλτρου νερού και επιβεβαιώνετε την επιλογή σας με **OK**.
- Επιλέγετε με τη βοήθεια των πλήκτρων αφής < και > μη ενεργό και επιβεβαιώνετε την επιλογή σας με **OK**.

Η Ένδειξη φίλτρου νερού απενεργοποιήθηκε.

### Επαναφορά Ένδειξη φίλτρου νερού

Αφού καθαρίσετε το φίλτρο νερού, πρέπει να μηδενίσετε την Ένδειξη φίλτρου νερού, έτσι ώστε να μπορεί να εμφανιστεί και πάλι στην οθόνη μετά από 6 μήνες.

Σε περίπτωση που δεν μηδενίσετε την ένδειξη, αυτή θα εμφανίζεται εκ νέου ανά τακτά χρονικά διαστήματα.

- Σε λειτουργία ρυθμίσεων  με τη βοήθεια των πλήκτρων αφής < και > επιλέγετε Ένδειξη φίλτρου νερού και επιβεβαιώνετε την επιλογή σας με **OK**.
- Επιλέγετε με τη βοήθεια των πλήκτρων αφής < και > επαναφορά και επιβεβαιώνετε την επιλογή σας με **OK**.

Το μήνυμα Καθαρίστε φίλτρο νερού σβήνει από την οθόνη.

Η Ένδειξη φίλτρου νερού για τον επόμενο καθαρισμό του φίλτρου νερού ενεργοποιήθηκε.



## Ενεργοποίηση, απενεργοποίηση ή επαναφορά Ένδειξη φίλτρου Active AirClean


Η Ένδειξη φίλτρου Active AirClean σας υπενθυμίζει περίπου κάθε 6 μήνες, ότι πρέπει να αλλαχθούν τα φίλτρα AirClean. Στην οθόνη εμφανίζεται:  
Αντικατάσταση φίλτρου Active AirClean.

Ο τρόπος με τον οποίο πρέπει να αντικατασταθούν τα φίλτρα Active AirClean, περιγράφεται στο κεφάλαιο «Καθαρισμός και περιποίηση», ενότητα «Αλλαγή των φίλτρων Active AirClean».

Η προτροπή για την αλλαγή των φίλτρων Active AirClean εμφανίζεται αυτόματα την πρώτη φορά, δεν πρέπει να ενεργοποιηθεί ξεχωριστά.

## Ενεργοποίηση Ένδειξη φίλτρου Active AirClean


Σε περίπτωση που η Ένδειξη φίλτρου Active AirClean απενεργοποιήθηκε μια φορά, πρέπει εφόσον απαιτείται να ενεργοποιηθεί εκ νέου.

- Σε λειτουργία ρυθμίσεων  με τη βοήθεια των πλήκτρων αφής < και > επιλέγετε Ένδειξη φίλτρου Active AirClean και επιβεβαιώνετε την επιλογή σας με OK.
- Επιλέγετε με τη βοήθεια των πλήκτρων αφής < και > ενεργό και επιβεβαιώνετε την επιλογή σας με OK.

Η Ένδειξη φίλτρου Active AirClean ενεργοποιήθηκε.

## Απενεργοποίηση Ένδειξη φίλτρου Active AirClean

Σε περίπτωση που δεν επιθυμείτε καμία Ένδειξη φίλτρου Active AirClean, τότε μπορείτε να την απενεργοποιήσετε.

- Σε λειτουργία ρυθμίσεων  με τη βοήθεια των πλήκτρων αφής < και > επιλέγετε Ένδειξη φίλτρου Active AirClean και επιβεβαιώνετε την επιλογή σας με OK.
- Επιλέγετε με τη βοήθεια των πλήκτρων αφής < και > μη ενεργό και επιβεβαιώνετε την επιλογή σας με OK.

Η Ένδειξη φίλτρου Active AirClean απενεργοποιήθηκε.


## Προγραμματισμός άλλων ρυθμίσεων

---

### Επαναφορά Ένδειξη φίλτρου Active AirClean

Αφού αντικαταστήσετε τα φίλτρα Active AirClean, πρέπει να μηδενίσετε την Ένδειξη φίλτρου Active AirClean, έτσι ώστε να μπορεί να εμφανιστεί και πάλι στην οθόνη μετά από 6 μήνες.

Σε περίπτωση που δεν μηδενίσετε την ένδειξη, αυτή θα εμφανίζεται εκ νέου ανά τακτά χρονικά διαστήματα.

- Σε λειτουργία ρυθμίσεων  με τη βοήθεια των πλήκτρων αφής < και > επιλέγετε Ένδειξη φίλτρου Active AirClean και επιβεβαιώνετε την επιλογή σας με OK.
- Επιλέγετε με τη βοήθεια των πλήκτρων αφής < και > επαναφορά και επιβεβαιώνετε την επιλογή σας με OK.

Το μήνυμα Αντικατάσταση φίλτρου Active AirClean σβήνει από την οθόνη.

Η Ένδειξη φίλτρου Active AirClean για την επόμενη αλλαγή των φίλτρων Active AirClean ενεργοποιήθηκε.

Η σωστή ρύθμιση θερμοκρασίας είναι πολύ σημαντική για τη διατήρηση των τροφίμων. Οι διάφοροι μικροοργανισμοί καταστρέφουν γρήγορα τα τρόφιμα, γεγονός που μπορεί να εμποδιστεί ή να ξεκινήσει πολύ αργότερα, ρυθμίζοντας τη σωστή θερμοκρασία. Η θερμοκρασία επιδρά στην ταχύτητα ανάπτυξης των μικροοργανισμών. Η μειωμένη θερμοκρασία καθυστερεί αυτή τη διαδικασία.

Η θερμοκρασία στη συσκευή αυξάνεται:

- όσο πιο συχνά και για όσο μεγαλύτερο χρονικό διάστημα ανοίγεται την πόρτα της συσκευής
- όσο περισσότερα τρόφιμα τοποθετείτε σε αυτή
- όσο πιο ζεστά είναι τα φρέσκα τρόφιμα που τοποθετείτε
- όσο μεγαλύτερη είναι η θερμοκρασία περιβάλλοντος στο χώρο της ψυκτικής συσκευής. Η συσκευή αυτή είναι κατασκευασμένη για μια ορισμένη κατηγορία κλίματος (θερμοκρασία περιβάλλοντος), της οποίας τα όρια πρέπει να τηρούνται.

## ... στη ζώνη συντήρησης και στη ζώνη MasterFresh

Στη ζώνη συντήρησης συστήνουμε μια θερμοκρασία 4°C.

Στο συρτάρι ξηρού κλίματος της ζώνης MasterFresh, η θερμοκρασία ρυθμίζεται αυτόματα και βρίσκεται, με θερμοκρασία ζώνης συντήρησης 4 °C, σε περίπου 2 °C.

Λάβετε υπόψη ότι αν η θερμοκρασία στη ζώνη συντήρησης είναι μεγαλύτερη, τότε αυξάνεται και η θερμοκρασία στο συρτάρι ξηρού κλίματος της ζώνης MasterFresh.

Αυτό ισχύει επίσης π.χ. όταν ενεργοποιείτε τις λειτουργίες Eco Modus και Διακοπές.

## Αυτόματη κατανομή θερμοκρασίας (DynaCool)


Με την έναρξη λειτουργίας της ψύξης συντήρησης, τίθεται αυτόματα σε λειτουργία και το βεντιλατέρ. Με το βεντιλατέρ επιτυγχάνεται η ομοιόμορφη κατανομή του ψυχρού αέρα στη συντήρηση, έτσι ώστε όλα τα τρόφιμα να δέχονται περίπου τον ίδιο βαθμό ψύξης.

# Σωστή θερμοκρασία

## ... στην κατάψυξη

Για την κατάψυξη των φρέσκων τροφίμων και για τη μακρόχρονη διατήρησή τους είναι απαραίτητη μια θερμοκρασία **-18 °C**. Στη θερμοκρασία αυτή, η ανάπτυξη των μικροοργανισμών περιορίζεται στο ελάχιστο. Όταν η θερμοκρασία ανέβει πάνω από **-10 °C**, αρχίζει η αλλοίωση από τους μικροοργανισμούς και ο χρόνος διατήρησης των τροφίμων μειώνεται. Για το λόγο αυτό, τρόφιμα κατά το ήμισυ ή τελείως αποψυγμένα, επιτρέπεται να καταψύχονται πάλι, μόνο μετά το μαγείρεμά τους (βράσιμο ή ψήσιμο). Οι υψηλές θερμοκρασίες, που αναπτύσσονται κατά το μαγείρεμα, σκοτώνουν τους περισσότερους μικροοργανισμούς.

## Ρύθμιση θερμοκρασίας

- Αγγίξτε το πλήκτρο αφής  για να ρυθμίσετε τη θερμοκρασία.

Εμφανίζονται οι προηγούμενες ρυθμισμένες θερμοκρασίες της ζώνης συντήρησης και κατάψυξης.

- Επιλέξτε με τη βοήθεια των πλήκτρων αφής **<** και **>** τη ζώνη θερμοκρασίας εντός της οποίας επιθυμείτε να αλλάξετε τη θερμοκρασία, και επιβεβαιώστε με **OK**.
- Ρυθμίστε τη θερμοκρασία με τη βοήθεια των πλήκτρων αφής **+** και **-**. Αν κρατάτε τα πλήκτρα αφής πατημένα, αλλάζει συνεχώς η θερμοκρασία.
- Επιβεβαιώστε τη ρύθμιση θερμοκρασίας με **OK** ή περιμένετε για περίπου 8 δευτερόλεπτα μετά το τελευταίο

πάτημα πλήκτρου. Με αυτήν την ενέργεια η θερμοκρασία υιοθετείται αυτόματα.

**Χρήσιμη συμβουλή:** Ένας άλλος τρόπος να επιβεβαιωθεί και να υιοθετηθεί η νέα ρυθμισμένη θερμοκρασία είναι με το κλείσιμο της πόρτας της συσκευής.

Η ένδειξη θερμοκρασίας στην οθόνη δείχνει πάντα την **επιθυμητή** θερμοκρασία.

Εφόσον έχετε αλλάξει τη ρύθμιση της θερμοκρασίας, ελέγξτε την ένδειξη θερμοκρασίας **μετά από περίπου 6 ώρες αν η συσκευή δεν είναι πολύ γεμάτη και μετά από περίπου 24 ώρες αν η συσκευή είναι πολύ γεμάτη**. Μόνο τότε επιτυγχάνεται η πραγματική θερμοκρασία.

- Εάν μετά από αυτό το χρονικό διάστημα η θερμοκρασία είναι πολύ υψηλή ή πολύ χαμηλή, ρυθμίστε την εκ νέου.

## Αλλαγή θερμοκρασίας στο συρτάρι ξηρού κλίματος της ζώνης MasterFresh

Στο συρτάρι ξηρού κλίματος της ζώνης MasterFresh η θερμοκρασία βρίσκεται στους **2°C** περίπου.

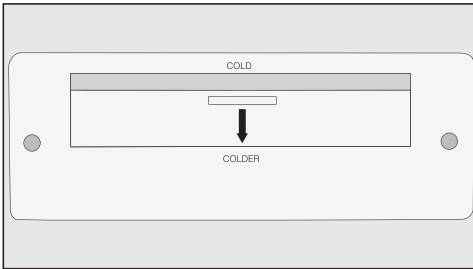
Αν χρειάζεστε χαμηλότερη θερμοκρασία, επειδή π.χ. θέλετε να αποθηκεύσετε ψάρι, μπορείτε να την μειώσετε ελαφρώς στο συρτάρι ξηρού κλίματος.

- Ανοίξτε την επάνω πόρτα της συσκευής.
- Βγάξτε εντελώς το συρτάρι ξηρού κλίματος (βλ. κεφάλαιο «Εσωτερική διαρρύθμιση» ενότητα «Αφαίρεση

συρταριών της ζώνης συντήρησης») ή τραβήξτε το προς τα έξω μέχρι το τέρμα.

Στο πίσω τοίχωμα στη ζώνη συντήρησης υπάρχει ο ρυθμιστής θερμοκρασίας, με τον οποίο μπορείτε να αλλάξετε ελαφρώς τη θερμοκρασία στο συρτάρι ξηρού κλίματος.

Ο ρυθμιστής θερμοκρασίας είναι εργοστασιακά ρυθμισμένος στη θέση «cold».



- Μετακινήστε τον ρυθμιστή θερμοκρασίας στη θέση «colder», τραβώντας προς τα κάτω τις λαβές.

Η θερμοκρασία στο συρτάρι ξηρού κλίματος της ζώνης MasterFresh πέφτει μακροπρόθεσμα σε λίγο πάνω από 0°C.

## Δυνατότητες ρύθμισης θερμοκρασίας

Η θερμοκρασία μπορεί να ρυθμιστεί:

- στη συντήρηση από 2 °C έως 8 °C
- στην κατάψυξη από -14°C έως -24°C.

Το να επιτευχθεί η χαμηλότερη θερμοκρασία εξαρτάται από τον χώρο τοποθέτησης και τη θερμοκρασία του χώρου.

Σε υψηλή θερμοκρασία χώρου δεν μπορεί να επιτευχθεί οπωσδήποτε η ελάχιστη θερμοκρασία.


# Χρήση εντατικής συντήρησης και εντατικής κατάψυξης

## Λειτουργία εντατικής συντήρησης ❄️

Με τη λειτουργία της εντατικής συντήρησης η ψύξη στον χώρο συντήρησης μειώνεται πολύ γρήγορα στο ψυχρότερο επίπεδο (ανάλογα με τη θερμοκρασία περιβάλλοντος).

Συνιστάται ιδιαίτερα, όταν τοποθετείτε μεγάλη ποσότητα φρέσκων τροφίμων ή ροφημάτων, που θέλετε να κρυώσουν το συντομότερο δυνατόν.

## Έναρξη λειτουργίας εντατικής συντήρησης

- Αγγίζετε το πλήκτρο αφής  για τη ρύθμιση της θερμοκρασίας.
- Επιλέγετε με τη βοήθεια των πλήκτρων αφής < και > την ένδειξη θερμοκρασίας της συντήρησης και επιβεβαιώνετε με *OK*.
- Αγγίζετε το πλήκτρο αφής ❄️ για ενεργοποίηση της λειτουργίας εντατικής συντήρησης.


Το σύμβολο ❄️ βρίσκεται σε έγχρωμο φόντο και στην ένδειξη θερμοκρασίας εμφανίζεται η νέα ρυθμισμένη τιμή θερμοκρασίας 2 °C.

- Επιβεβαιώνετε τη ρύθμιση με *OK* ή περιμένετε για περίπου 8 δευτερόλεπτα μετά το τελευταίο πάτημα πλήκτρου. Η ρύθμιση γίνεται τότε αυτόματα αποδεκτή.

Στην ένδειξη θερμοκρασίας της συντήρησης ανάβει το σύμβολο ❄️.

Η ψυκτική συσκευή λειτουργεί μόνο με τη μέγιστη δυνατή απόδοση ψύξης.

## Διακοπή λειτουργίας εντατικής συντήρησης

- Αγγίζετε το πλήκτρο αφής  για τη ρύθμιση της θερμοκρασίας.
- Επιλέγετε με τη βοήθεια των πλήκτρων αφής < και > την ένδειξη θερμοκρασίας της συντήρησης και επιβεβαιώνετε με *OK*.

Το σύμβολο ❄️ βρίσκεται σε έγχρωμο φόντο και στην ένδειξη θερμοκρασίας υπάρχει η τιμή θερμοκρασίας 2 °C.

- Αγγίζετε το πλήκτρο αφής ❄️ για απενεργοποίηση της λειτουργίας εντατικής συντήρησης.

Το σύμβολο ❄️ δεν βρίσκεται πλέον σε έγχρωμο φόντο και στην ένδειξη θερμοκρασίας εμφανίζεται πάλι η προηγούμενος ρυθμισμένη τιμή θερμοκρασίας.

- Επιβεβαιώνετε τη ρύθμιση με *OK* ή περιμένετε για περίπου 8 δευτερόλεπτα μετά το τελευταίο πάτημα πλήκτρου. Η ρύθμιση γίνεται τότε αυτόματα αποδεκτή.

Το σύμβολο ❄️ σβήνει από την ένδειξη θερμοκρασίας της συντήρησης.

Η ψύξη της συσκευής λειτουργεί πάλι σε φυσιολογικά επίπεδα.

Σε περίπτωση που δεν απενεργοποιήσετε τη λειτουργία εντατικής συντήρησης τότε αυτή απενεργοποιείται αυτόματα μετά από περίπου 6 ώρες. Η συσκευή λειτουργεί πάλι με κανονική απόδοση ψύξης.

**Χρήσιμη συμβουλή:** Για οικονομία ρεύματος, θα πρέπει να διακόψετε οι ίδιοι έγκαιρα την εντατική συντήρηση, μόλις διαπιστώσετε ότι τα τρόφιμα ή τα ροφήματα είναι αρκετά κρύα.

# Χρήση εντατικής συντήρησης και εντατικής κατάψυξης

## Λειτουργία εντατικής κατάψυξης ❄

Για να καταψυχθούν τα φρέσκα τρόφιμα με τον ιδανικότερο τρόπο, πρέπει να θέσετε σε λειτουργία την εντατική κατάψυξη, πριν τοποθετήσετε τα τρόφιμα.


Έτσι τα τρόφιμα καταψύχονται γρήγορα και διατηρούν τη διατροφική τους αξία, τις βιταμίνες, την εμφάνιση και τη γεύση τους.

### Εξαιρέσεις:

- Όταν τοποθετείτε τρόφιμα ήδη κατεψυγμένα.
- Όταν τοποθετείτε τρόφιμα μόνο μέχρι 2 κιλό ημερησίως.

## Έναρξη εντατικής κατάψυξης

Η λειτουργία εντατικής κατάψυξης πρέπει να ενεργοποιηθεί **4-6 ώρες πριν την τοποθέτηση** των τροφίμων που θα καταψυχθούν. Αν θέλετε να εκμεταλλευτείτε το **μέγιστο δυναμικό κατάψυξης, πρέπει 24 ώρες πριν από την τοποθέτηση των τροφίμων** να θέσετε σε λειτουργία την εντατική κατάψυξη.

- Αγγίζετε το πλήκτρο αφής  για τη ρύθμιση της θερμοκρασίας.
- Επιλέγετε με τη βοήθεια των πλήκτρων αφής < και > την ένδειξη θερμοκρασίας της κατάψυξης και επιβεβαιώνετε με OK.
- Αγγίζετε το πλήκτρο αφής ❄ για ενεργοποίηση της λειτουργίας εντατικής κατάψυξης.


Το σύμβολο ❄ βρίσκεται σε έγχρωμο φόντο και στην ένδειξη θερμοκρασίας εμφανίζεται η νέα ρυθμισμένη τιμή θερμοκρασίας -30 °C.

- Επιβεβαιώνετε τη ρύθμιση με OK ή περιμένετε για περίπου 8 δευτερόλεπτα μετά το τελευταίο πάτημα πλήκτρου. Η ρύθμιση γίνεται τότε αυτόματα αποδεκτή.

Στην ένδειξη θερμοκρασίας της κατάψυξης ανάβει το σύμβολο ❄.

Η ψυκτική συσκευή λειτουργεί μόνο με τη μέγιστη δυνατή απόδοση ψύξης.

## Διακοπή εντατικής κατάψυξης

- Αγγίζετε το πλήκτρο αφής  για τη ρύθμιση της θερμοκρασίας.
- Επιλέγετε με τη βοήθεια των πλήκτρων αφής < και > την ένδειξη θερμοκρασίας της κατάψυξης και επιβεβαιώνετε με OK.

Το σύμβολο ❄ βρίσκεται σε έγχρωμο φόντο και στην ένδειξη θερμοκρασίας υπάρχει η τιμή θερμοκρασίας -30 °C.

- Αγγίζετε το πλήκτρο αφής ❄ για απενεργοποίηση της λειτουργίας εντατικής κατάψυξης.

Το σύμβολο ❄ δεν βρίσκεται πλέον σε έγχρωμο φόντο και στην ένδειξη θερμοκρασίας εμφανίζεται πάλι η προηγούμενος ρυθμισμένη τιμή θερμοκρασίας.

- Επιβεβαιώνετε τη ρύθμιση με OK ή περιμένετε για περίπου 8 δευτερόλεπτα μετά το τελευταίο πάτημα πλήκτρου. Η ρύθμιση γίνεται τότε αυτόματα αποδεκτή.

Το σύμβολο ❄ σβήνει από την ένδειξη θερμοκρασίας της κατάψυξης.

Η ψύξη της συσκευής λειτουργεί πάλι σε φυσιολογικά επίπεδα.

## Χρήση εντατικής συντήρησης και εντατικής κατάψυξης

---

Σε περίπτωση που δεν απενεργοποιήσετε τη λειτουργία εντατικής κατάψυξης τότε αυτή απενεργοποιείται αυτόματα μετά από περίπου 54 ώρες. Η ακριβής διάρκεια μέχρι την απενεργοποίηση της λειτουργίας εξαρτάται από την ποσότητα των φρέσκων τοποθετημένων τροφίμων.

Η συσκευή λειτουργεί πάλι με κανονική απόδοση ψύξης.

**Χρήσιμη συμβουλή:** Για λόγους οικονομίας ηλεκτρικού ρεύματος, θα πρέπει να διακόψετε οι ίδιοι νωρίτερα τη λειτουργία εντατικής κατάψυξης, μόλις επιτευχθεί μια **σταθερή** θερμοκρασία κατάψυξης τουλάχιστον  $-18^{\circ}\text{C}$ . Ελέγχετε τη θερμοκρασία στην κατάψυξη.



## Συναγερμός θερμοκρασίας και συναγερμός πόρτας

Η συσκευή είναι εξοπλισμένη με ένα σύστημα συναγερμού με βομβητή, για να ελέγχετε μια τυχόν ανεξέλεγκτη αύξηση της θερμοκρασίας στην κατάψυξη και για να αποφεύγετε την άσκοπη κατανάλωση ενέργειας, σε περίπτωση που ξεχάσετε τις πόρτες της συσκευής ανοιχτές.

### Συναγερμός θερμοκρασίας

Αν η θερμοκρασία κατάψυξης φτάσει σε ένα θερμό εύρος θερμοκρασίας, στην οθόνη εμφανίζεται το μήνυμα Η θερμοκρασία κατάψυξης ήταν πολύ υψηλή. Μέγιστη θερμοκρασία: °C.


Επιπλέον ακούγεται ένας προειδοποιητικός ήχος.

Στην ένδειξη θερμοκρασίας εμφανίζεται η μέγιστη τιμή που προκύπτει κατά την αύξηση της θερμοκρασίας.

Οπτικό και ηχητικό σήμα μπορεί να υπάρξει π.χ.:

- όταν θέτετε σε λειτουργία την ψυκτική συσκευή, εφόσον στο εσωτερικό της επικρατεί θερμοκρασία με έντονη απόκλιση από αυτήν που έχετε ρυθμίσει
- όταν ταξινομείτε διαφορετικά ή βγάζετε τα τρόφιμα από την κατάψυξη και εισέρχεται αρκετός ζεστός αέρας στη συσκευή
- όταν καταψύχετε μεγάλες ποσότητες τροφίμων
- όταν τοποθετείτε ζεστά φρέσκα τρόφιμα στην κατάψυξη
- μετά από διακοπή ρεύματος μεγάλης διάρκειας.

Μόλις η κατάσταση συναγερμού τερματιστεί, σταματά να ηχεί ο βομβητής και το μήνυμα σβήνει από την οθόνη.

 Κίνδυνος για την υγεία από την κατανάλωση αλλοιωμένων τροφίμων. Αν η θερμοκρασία κατάψυξης εμφανίζει για μεγάλο διάστημα μια θερμοκρασία θερμότερη από -18°C, τα κατεψυγμένα μπορεί να έχουν αρχίσει να ξεπαγώνουν. Έτσι η διάρκεια ζωής των τροφίμων μειώνεται. Ελέγχετε, αν τα κατεψυγμένα έχουν ξεπαγώσει ή έχουν αρχίσει να ξεπαγώνουν. Αν συμβαίνει αυτό, πρέπει να καταναλώσετε τα τρόφιμα, το συντομότερο δυνατό ή διαφορετικά να τα επεξεργαστείτε περαιτέρω (να τα μαγειρέψετε ή να τα ψήσετε) πριν τα τοποθετήσετε και πάλι στην κατάψυξη.

### Έγκαιρη διακοπή ήχου του βομβητή

Πριν απενεργοποιήσετε την ειδοποίηση θερμοκρασίας, θα πρέπει να διερευνηθεί και να αποκατασταθεί η αιτία για τον συναγερμό θερμοκρασίας.

Σε περίπτωση που σας ενοχλεί ο βομβητής, μπορείτε να τον απενεργοποιήσετε έγκαιρα.

- Πατάτε το πλήκτρο αφής OK.

Ο προειδοποιητικός ήχος σταματά να ηχεί και το μήνυμα στην οθόνη σβήνει.

# Συναγερμός θερμοκρασίας και συναγερμός πόρτας

---

## Συναγερμός πόρτας

Αν μία από τις πόρτες της συσκευής μείνει ανοιχτή για περισσότερο από 2 λεπτά, ηχεί ένας προειδοποιητικός ήχος.

Επιπρόσθετα εμφανίζεται στην οθόνη το μήνυμα Κλείστε την πόρτα.

Μόλις κλείσει η εν λόγω πόρτα της συσκευής, σταματά να ηχεί ο προειδοποιητικός ήχος και το μήνυμα στην οθόνη σβήνει.

## Έγκαιρη διακοπή συναγερμού πόρτας

Σε περίπτωση που σας ενοχλεί ο βομβητής, μπορείτε να τον απενεργοποιήσετε έγκαιρα.

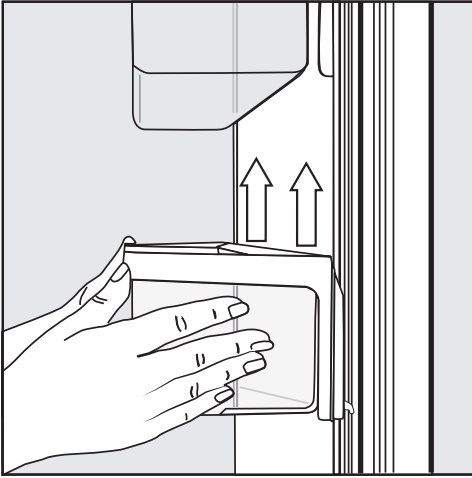
■ Πατάτε το πλήκτρο αφής OK.

Ο προειδοποιητικός ήχος σταματά να ηχεί και το μήνυμα στην οθόνη σβήνει.

Ο προειδοποιητικός ήχος καθώς και το μήνυμα στην οθόνη εμφανίζονται εκ νέου μετά από κάποιο χρονικό διάστημα μέχρι να κλείσουν οι πόρτες.

### Αφαίρεση ή μετατόπιση του ραφιού στην πόρτα της συσκευής

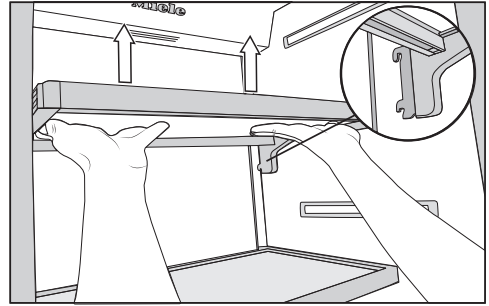
Αφαιρέστε ή μετατοπίστε τα ράφια στην πόρτα συσκευής μόνο όταν είναι άδεια.



- Κρατήστε το ράφι και με τα δύο χέρια στο πλαίσιο συγκράτησης και ανασηκώστε το λίγο, ώστε να ανυψωθεί και στις δύο πλευρές με το άγκιστρο ασφάλισης πάνω από τον οδηγό.
- Αφαιρέστε το ράφι ή τοποθετήστε το στην επιθυμητή θέση με το άγκιστρο ασφάλισης στο ίδιο ύψος και πάλι στους οδηγούς.
- Προσέχετε ώστε να τοποθετήσετε το ράφι ευθεία.

**Χρήσιμη συμβουλή:** Μπορείτε να αφαιρέσετε και εντελώς από το πλαίσιο συγκράτησης τους κρεμαστούς δίσκους στα ράφια για να τους γεμίσετε, να τους αδειάσετε ή για να τους καθαρίσετε.

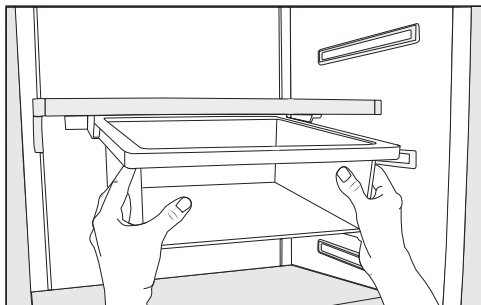
### Αφαίρεση ή μετατόπιση των ραφιών συντήρησης



- Πιάστε και με τα δύο χέρια κάτω από τα ράφια συντήρησης και ανασηκώστε τα λίγο ώστε να ανυψωθούν στο πίσω μέρος και από τις δύο πλευρές με τα άγκιστρα ασφάλισης πάνω από τον οδηγό.
- Τραβήξτε το ράφι συντήρησης προς τα εμπρός.
- Αφαιρέστε το ράφι συντήρησης ή τοποθετήστε το στην επιθυμητή θέση με το άγκιστρο ασφάλισης και πάλι στον οδηγό.
- Προσέχετε ώστε να τοποθετήσετε το ράφι συντήρησης ευθεία.

# Εσωτερική διαρρύθμιση

## Αφαίρεση του κρεμαστού συρταριού



- Αφαιρέστε το κρεμαστό συρτάρι τραβώντας το έξω ευθεία, ώστε να ανασηκωθεί και από τις δύο πλευρές πάνω από τα ειδικά στοπ.
- Για να το τοποθετήσετε, βάζετε το κρεμαστό συρτάρι ευθεία στον οδηγό.

Μπορείτε να μετατοπίσετε κατά βούληση το κρεμαστό συρτάρι προς τα δεξιά ή προς τα αριστερά.

## Μετατόπιση κρεμαστού συρταριού

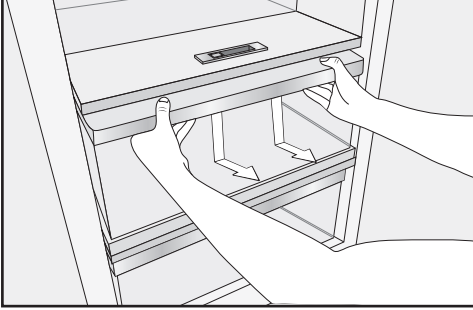
Το κρεμαστό συρτάρι μπορεί να στερεωθεί κάτω από οποιοδήποτε ράφι στη συντήρηση.

- Αφαιρέστε το κρεμαστό συρτάρι τραβώντας το προς τα έξω.
- Για να αφαιρέσετε το στήριγμα του κρεμαστού συρταριού, πιέστε και στις δύο πλευρές του στηρίγματος πίσω από τα άγκιστρα και αφαιρέστε το στήριγμα λοξά προς τα κάτω από το πλαίσιο στήριξης.
- Για να τοποθετήσετε και πάλι το στήριγμα, πιέστε και τις δύο πλευρές πίσω από τα άγκιστρα στο στήριγμα και σφίξτε τα από κάτω μέσα στο διάκενο στο πλαίσιο στήριξης.
- Τοποθετήστε και πάλι το κρεμαστό συρτάρι.

**Χρήσιμη συμβουλή:** Εναλλακτικά μπορείτε να μετατοπίσετε το ράφι μαζί με το κρεμαστό συρτάρι.

## Αφαίρεση των συρταριών στη συντήρηση

- Τραβήξτε το συρτάρι λίγο προς τα έξω.



- Χρησιμοποιώντας και τα δύο χέρια πιάστε το πλαίσιο συγκράτησης του συρταριού από κάτω και πιέστε με ένα τράνταγμα το συρτάρι προς τα κάτω, ώστε να ασφαλίσει στο επάνω πίσω μέρος.
- Τραβήξτε το συρτάρι προς τα εμπρός.

Στη συνέχεια σπρώξτε τις τηλεσκοπικές ράγες και πάλι προς τα μέσα. Έτσι μπορείτε να αποφύγετε τις ζημιές.

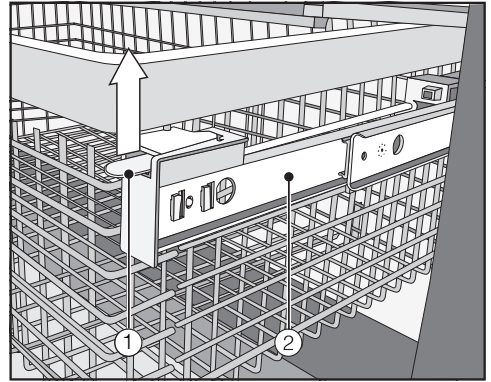
Κατά τον καθαρισμό του ψυγείου-συντηρητή προσέξτε να μην αφαιρέσετε το ειδικό λιπαντικό των τηλεσκοπικών ραγών. Καθαρίστε τις τηλεσκοπικές ράγες με ένα υγρό πανάκι.

- Για να τοποθετήσετε το συρτάρι, τοποθετήστε το στις τηλεσκοπικές ράγες, έτσι ώστε να ακουστεί ο χαρακτηριστικός ήχος ασφάλισης.

## Αφαίρεση των καλαθιών κατάψυξης

Τα καλάθια κατάψυξης μπορούν εφόσον απαιτείται (π.χ. για να καθαριστούν) να αφαιρεθούν.

- Ανοίγεται την κάτω πόρτα συσκευής τόσο όσο είναι δυνατό.
- Τραβάτε το καλάθι κατάψυξης προς τα έξω μέχρι το τέρμα.



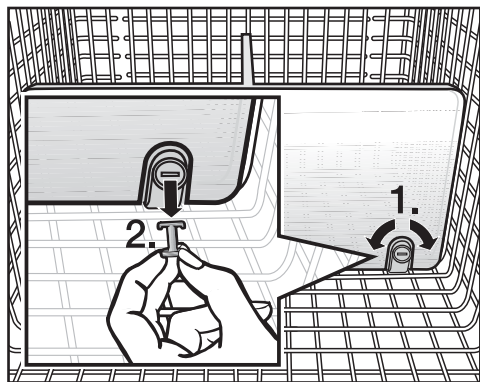
- Τραβάτε και στις δύο πλευρές το σύνδεσμο με σουστά προς ① τα πάνω και απασφαλίστε το καλάθι κατάψυξης προσεκτικά προς τα πάνω.
- Για να το ξαναβάλετε στη θέση του τραβάτε τις τηλεσκοπικές ράγες προς τα έξω ② μέχρι το τέρμα.
- Τοποθετείτε το καλάθι κατάψυξης.
- Σπρώχνετε το καλάθι κατάψυξης εντελώς προς τα μέσα μέχρι να ασφαλίσει ο σύνδεσμος με σουστά.

## Εσωτερική διαρρύθμιση

### Αφαίρεση διαχωριστικού (ανάλογα το μοντέλο)

Το διαχωριστικό στο καλάθι κατάψυξης μπορεί να αφαιρεθεί για να καθαριστεί:

Το διαχωριστικό στερεώνεται με στηρίγματα στο καλάθι κατάψυξης.



- Τραβάτε το καλάθι κατάψυξης προς τα έξω μέχρι το τέρμα.
- Για να χαλαρώσετε τα στηρίγματα, περιστρέψετε τη σχισμή στους πείρους με ένα κατάλληλο αντικείμενο στην οριζόντια θέση (1.).
- Βγάζετε τους πείρους από τα στηρίγματα (2.).
- Βγάζετε το διαχωριστικό με ένα τράνταγμα προς τα πάνω.
- Για να ξανατοποθετήσετε το διαχωριστικό βάζετε τα στηρίγματα σε κάθετη θέση και τοποθετείτε το διαχωριστικό στα στηρίγματα έτσι ώστε να βεβαιωθείτε ότι ασφάλισε και ακουστικά.
- Τοποθετείτε τους πείρους στα στηρίγματα και περιστρέψετε τις σχισμές στους πείρους με ένα κατάλληλο αντικείμενο σε κάθετη θέση.

- Σπρώχνετε το καλάθι κατάψυξης και πάλι εντελώς προς τα μέσα.

### Βγάζετε το δοχείο με τα παγάκια


Μπορείτε να αφαιρέσετε το δοχείο με τα παγάκια για να το καθαρίσετε.

- Ανοίγετε την κάτω πόρτα συσκευής τόσο όσο είναι δυνατό.
- Γέρνετε το δοχείο με τα παγάκια προς τα εμπρός και το βγάζετε προς τα πάνω.

Η παραγωγή πάγου δε σταματά, όταν αφαιρείται το δοχείο με τα παγάκια. Μπορεί να συμβεί να πέφτουν τα παγάκια στο καλάθι κατάψυξης που βρίσκεται από κάτω.


Αφαιρείτε το δοχείο με τα παγάκια για κατά το δυνατό συντομότερο διάστημα ή απενεργοποιείτε προηγουμένως την παγομηχανή (βλ. «Παγάκια» και «Απενεργοποίηση παγομηχανής»).

## Τοποθέτηση τροφίμων στη συντήρηση

 Κίνδυνος έκρηξης λόγω εύφλεκτων μειγμάτων αερίων.

Τα εύφλεκτα μείγματα αερίων μπορούν να πάρουν φωτιά από ηλεκτρικά εξαρτήματα.

Μην τοποθετείτε μέσα στη συσκευή εκρηκτικά υλικά ή προϊόντα με εύφλεκτα αέρια (π.χ. σπρέι). Αντίστοιχα δοχεία ψεκασμού αναγνωρίζονται από τα τυπωμένα στοιχεία περιεχομένου ή από ένα σύμβολο φλόγας. Ενδεχομένως εξερχόμενα αέρια μπορούν να πάρουν φωτιά από ηλεκτρικά εξαρτήματα.

 Κίνδυνος πρόκλησης ζημιών από τρόφιμα περιεκτικά σε λίπη και έλαια.

Σε περίπτωση που αποθηκεύσετε στη συσκευή ή στην πόρτα της τροφές που περιέχουν λάδι ή άλλες λιπαρές ουσίες, μπορεί να δημιουργηθούν ρωγμές στο πλαστικό και να σπάσει.

Προσέχετε, ώστε το λάδι ή το λίπος που ενδεχομένως τρέξει να μην έρθει σε επαφή με τα πλαστικά μέρη της συσκευής.

### Διάφορα επίπεδα ψύξης

Εξαιτίας της φυσιολογικής κυκλοφορίας αέρα ρυθμίζονται στη συντήρηση διαφορετικά επίπεδα θερμοκρασίας.

Ο ψυχρός, βαρύς αέρας πέφτει στην κάτω περιοχή της συντήρησης. Χρησιμοποιείτε τα διαφορετικά επίπεδα ψύξης κατά την τοποθέτηση των τροφίμων.

**Χρήσιμη συμβουλή:** Μην τοποθετείτε τα τρόφιμα πολύ κοντά το ένα στο άλλο, για να μπορεί να κυκλοφορεί άνετα ο ψυχρός αέρας.

Εάν οι κυκλοφορία αέρα δεν επαρκεί, μειώνεται η απόδοση ψύξης και αυξάνεται η κατανάλωση ρεύματος. Μην καλύπτετε τον ανεμιστήρα στο πίσω τοίχωμα.

**Χρήσιμη συμβουλή:** Μην αποθηκεύετε τα τρόφιμα κατά τέτοιο τρόπο ώστε να ακουμπούν στο πίσω τοίχωμα της συντήρησης. Διαφορετικά θα μπορούσαν να κολλήσουν στο πίσω τοίχωμα.

Αυτή είναι μια συσκευή με λειτουργία αυτόματης δυναμικής ψύξης κατά την οποία, όταν λειτουργεί ο ανεμιστήρας, δημιουργείται ομοιόμορφη θερμοκρασία στη συσκευή, κι έτσι τα διαφορετικά επίπεδα ψύξης δεν ξεχωρίζουν τόσο έντονα.

# Τοποθέτηση τροφίμων στη συντήρηση

## Θερμότερη περιοχή

Η θερμότερη περιοχή είναι επάνω ψηλά στο μπροστινό τμήμα και στην πόρτα της συσκευής. Εκεί μπορείτε να τοποθετήσετε το βούτυρο, για να διατηρείται μαλακό, όταν θέλετε να το αλείψετε σε ψωμί, καθώς επίσης και το τυρί, για να διατηρήσει τη γεύση του.

## Ψυχρότερη περιοχή

Η πιο κρύα περιοχή στη συντήρηση βρίσκεται ακριβώς πάνω από τη ζώνη MasterFresh και στο πίσω τοίχωμα. Ακόμα χαμηλότερες θερμοκρασίες επικρατούν μάλιστα στο συρτάρι ξηρού κλίματος της ζώνης MasterFresh.

Χρησιμοποιείτε αυτή την περιοχή στη συντήρηση και στο συρτάρι ξηρού κλίματος της ζώνης MasterFresh για όλα τα ευαίσθητα τρόφιμα, όπως:

- ψάρι, κρέας, πουλερικά,
- αλλαντικά, έτοιμα φαγητά,
- αυγά, τούρτες, βουτήματα,
- φρέσκια ζύμη, ζύμη για κέικ, πίτσα, κικς λοραίν
- γαλακτοκομικά προϊόντα,
- συσκευασμένα λαχανικά και όλα τα φρέσκα τρόφιμα που για τον ελάχιστο χρόνο διατήρησής τους απαιτείται μια θερμοκρασία τουλάχιστον 4°C.

**Χρήσιμη συμβουλή:** Εδώ μπορείτε να φυλάξετε κυρίως κάθε είδους φαγητά που ετοιμάσατε οι ίδιοι, επειδή παρεμποδίζεται ο πολλαπλασιασμός τυχόν υφιστάμενων μικροοργανισμών.

## Ακατάλληλα για τη συντήρηση

Κάποια τρόφιμα είναι ευαίσθητα στις χαμηλές θερμοκρασίες και ως εκ τούτου ακατάλληλα για αποθήκευση σε θερμοκρασίες κάτω από 5°C.

Μεταξύ αυτών των ευαίσθητων στις χαμηλές θερμοκρασίες τροφίμων συμπεριλαμβάνονται:

- Ανανάς, αβοκάντο, μπανάνες, ρόδι, μάνγκο, πεπόνι, παπάγια, φρούτα του πάθους, εσπεριδοειδή (όπως λεμόνια, πορτοκάλια, μανταρίνια, γκρέιπφρουτ)
- Φρούτα (που πρέπει να ωριμάσουν)
- Μελιτζάνες, αγγούρια, πατάτες, πιπεριές, τομάτες, κολοκυθάκια
- Σκληρό τυρί (όπως παρμεζάνα, γραβιέρα)



### **Οδηγίες για την αγορά τροφίμων**

Η σημαντικότερη προϋπόθεση για μία παρατεταμένη διάρκεια αποθήκευσης είναι η φρεσκάδα των τροφίμων όταν αποθηκεύονται.

Λάβετε επίσης υπόψη την ημερομηνία λήξης και τη σωστή θερμοκρασία αποθήκευσης.

Οι συνθήκες ψύξης θα πρέπει κατά το δυνατόν να μην διαταράσσονται, π.χ. λόγω αύξησης θερμοκρασίας κατά τη μεταφορά τροφίμων στο αυτοκίνητο.

### **Σωστή τοποθέτηση των τροφίμων**

Διατηρείτε τα τρόφιμα στη συντήρηση πάντα συσκευασμένα ή καλά σκεπασμένα (στη ζώνη MasterFresh υπάρχουν εξαιρέσεις). Έτσι αποφεύγετε τον κίνδυνο μετάδοσης οσμών, το στέγνωμα των τροφίμων και τη μεταφορά τυχόν βακτηριδίων. Αυτό πρέπει να λαμβάνεται ιδιαίτερα υπόψη κατά την αποθήκευση ζωικών προϊόντων.

Διασφαλίστε ότι τα τρόφιμα και ειδικότερα το ωμό κρέας και το ψάρι δεν έρχονται σε επαφή με άλλα τρόφιμα.

Με τη σωστή ρύθμιση της θερμοκρασίας και την κατάλληλη υγιεινή η διάρκεια ζωής των τροφίμων μπορεί να αυξηθεί αισθητά, ενώ ταυτόχρονα μειώνεται και ο όγκος των απορριμμάτων τροφίμων.

# Αποθήκευση των τροφίμων στη ζώνη MasterFresh

## Ζώνη MasterFresh

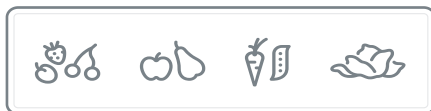
Στη ζώνη MasterFresh επικρατούν άριστες συνθήκες συντήρησης φρούτων, λαχανικών, ψαριών, κρέατος και γαλακτοκομικών προϊόντων. Τα τρόφιμα διατηρούνται φρέσκα για σημαντικά μεγαλύτερο διάστημα ενώ δε χάνουν τη γεύση και τις βιταμίνες τους.

Η ζώνη MasterFresh αποτελείται από ένα συρτάρι υγρού κλίματος και ένα συρτάρι ξηρού κλίματος.

- Το **συρτάρι υγρού κλίματος** ενδείκνυται ανάλογα με τη ρύθμιση του ρυθμιστή υγρασίας ειδικά για την **αποθήκευση φρούτων και λαχανικών**.
- Τα **συρτάρι ξηρού κλίματος** είναι κατάλληλο για **αποθήκευση των ιδιαίτερα ευαίσθητων τροφίμων**, όπως είναι τα ψάρια, το κρέας και τα γαλακτοκομικά. Εκτός από αυτά εδώ συντηρούνται τρόφιμα παντός είδους εφόσον είναι συσκευασμένα.

	<b>Μέγιστη επιβάρυνση του συρταριού υγρού κλίματος</b>	<b>Μέγιστη επιβάρυνση του συρταριού ξηρού κλίματος</b>
<b>KF 28x2 Vi</b>	10,5 kg	14 kg
<b>KF 29x2 Vi</b>	13,5 kg	18 kg

## Συρτάρι υγρού κλίματος με ρύθμιση υγρασίας



Η υγρασία που εισέρχεται από τα αποθηκευμένα τρόφιμα διατηρείται στο συρτάρι υγρού κλίματος. Όσο περισσότερη υγρασία αέρα στο συρτάρι υγρού κλίματος αντιστοιχεί στην υγρασία των τροφίμων τόσο πιο τραγανά και φρέσκα παραμένουν τα τρόφιμα για μεγαλύτερο χρονικό διάστημα, διότι η περιεκτικότητα νερού των τροφίμων διατηρείται για μεγαλύτερο χρονικό διάστημα.

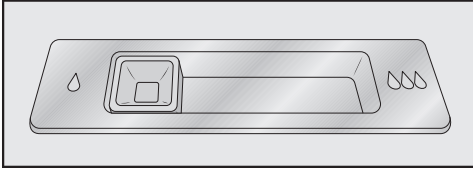
Το ύψος της υγρασίας αέρα εξαρτάται βασικά από το είδος και την ποσότητα των αποθηκευμένων τροφίμων, αν αυτά δεν είναι συσκευασμένα.

Η θερμοκρασία στο συρτάρι υγρού κλίματος πλησιάζει τη θερμοκρασία στη συνηθισμένη συντήρηση.

Λάβετε υπόψη ότι η καλή αρχική κατάσταση των τροφίμων είναι σημαντική για την καλύτερη συντήρησή τους.

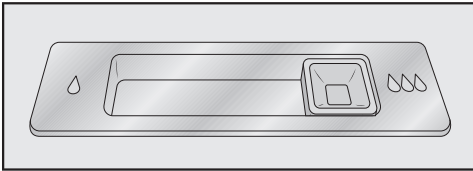
# Αποθήκευση των τροφίμων στη ζώνη MasterFresh

Με τη βοήθεια του ρυθμιστή υγρασίας ρυθμίζετε την υγρασία που εμπεριέχεται στο συρτάρι υγρού κλίματος μέσω των ρυθμίσεων Δ έως ΔΔΔ.



**Θέση του ρυθμιστή υγρασίας Δ**  
**= ελαφρώς αυξημένη υγρασία αέρα**

Επιλέξτε αυτή τη ρύθμιση Δ, όταν αποθηκεύετε **πάρα πολλά** φρούτα και λαχανικά στο συρτάρι υγρού κλίματος. Ο ρυθμιστής υγρασίας κλείνει λίγο περισσότερο τα ανοίγματα στο συρτάρι, έτσι ώστε να διατηρείται ένα μέρος της υγρασίας.



**Θέση του ρυθμιστή υγρασίας ΔΔ**  
**= αυξημένη υγρασία**

Επιλέξτε αυτή τη ρύθμιση ΔΔ, όταν αποθηκεύετε **λίγα έως πολλά** φρούτα και λαχανικά στο συρτάρι υγρού κλίματος. Ο ρυθμιστής υγρασίας κλείνει εντελώς τα ανοίγματα στο συρτάρι, έτσι ώστε να διατηρείται η συνολική υγρασία.

**Χρήσιμη συμβουλή:** Σε περίπτωση που η υγρασία είναι πολύ υψηλή και στο συρτάρι έχει συγκεντρωθεί υπερβολική υγρασία, επιλέξτε τη ρύθμιση Δ.

Σε περίπτωση μικρού φορτίου, η υγρασία μπορεί να είναι πολύ χαμηλή. Σε περίπτωση μικρού φορτίου συσκευάστε τα τρόφιμα σε αεροστεγείς συσκευασίες.

Σε περίπτωση υψηλής υγρασίας στο συρτάρι υγρού κλίματος μπορεί υπό ορισμένες συνθήκες να δημιουργηθεί νερό συμπύκνωσης.

Αφαιρέστε το νερό συμπύκνωσης με ένα πανί.

## Ρύθμιση της υγρασίας στο συρτάρι υγρού κλίματος

- Μετακινείτε τον ρυθμιστή υγρασίας προς τα αριστερά Δ ή προς τα δεξιά ΔΔ, ανάλογα με την επιθυμητή ρύθμιση.

# Αποθήκευση των τροφίμων στη ζώνη MasterFresh

## Συρτάρι ξηρού κλίματος με χαμηλή θερμοκρασία



Στο συρτάρι ξηρού κλίματος η θερμοκρασία βρίσκεται στο εύρος από -1 έως και 3°C. Αυτές είναι πιο χαμηλές θερμοκρασίες από αυτές που επικρατούν σε μία συμβατική ζώνη συντήρησης, αποτελούν όμως την άριστη θερμοκρασία συντήρησης για ευαίσθητα τρόφιμα.

Επειδή σε αυτή τη θερμοκρασία τα τρόφιμα διατηρούνται περισσότερο, αυτά μπορούν να αποθηκευτούν για πολύ μεγαλύτερο χρονικό διάστημα χωρίς να χάσουν τη φρεσκάδα τους και οι αγορές μπορούν να πραγματοποιούνται σε μεγαλύτερα χρονικά διαστήματα.

Η υγρασία στο συρτάρι ξηρού κλίματος αντιστοιχεί σχεδόν σε αυτή της συμβατικής συντήρησης.

**Χρήσιμη συμβουλή:** Εδώ μπορείτε να φυλάξετε κυρίως κάθε είδους φαγητά που ετοιμάσατε οι ίδιοι, επειδή παρεμποδίζεται ο πολλαπλασιασμός τυχόν υφιστάμενων μικροοργανισμών.

Τα συρτάρι ξηρού κλίματος είναι βασικά κατάλληλο για αποθήκευση των ιδιαίτερα ευαίσθητων τροφίμων, όπως:

- γαλακτοκομικά προϊόντα όπως γιαούρτι, τυρί, κρέμα γάλακτος ζαχαροπλαστικής, τυρόπηγμα κ.λπ.
- σαλάτες
- κρέας, πουλερικά, αλλαντικά
- φρέσκα ψάρια, μαλακόστρακα και οστρακοειδή,
- Εκτός από αυτά εδώ συντηρούνται τρόφιμα παντός είδους εφόσον είναι συσκευασμένα.

Λάβετε υπόψη σας, ότι τρόφιμα πλούσια σε πρωτεΐνες αλλοιώνονται γρηγορότερα.

Αυτό σημαίνει ότι τα μαλακόστρακα και τα οστρακοειδή π.χ. αλλοιώνονται γρηγορότερα από το ψάρι και το ψάρι γρηγορότερα από το κρέας.

Αποθηκεύετε τρόφιμα σε αυτό το συρτάρι μόνο **σκεπασμένα ή συσκευασμένα** για λόγους υγιεινής.

Επιπλέον τα τρόφιμα φυλάσσονται τα τρόφιμα από την ξήρανση.

## Αποθήκευση των τροφίμων στη ζώνη MasterFresh

---

Βγάξτε τα τρόφιμα από το συρτάρι ξηρού κλίματος περίπου 30-60 λεπτά πριν την κατανάλωσή τους. Μόνο σε θερμοκρασία περιβάλλοντος αναπτύσσεται όλο το άρωμα και η γεύση τους.

Σε υψηλές θερμοκρασίες περιβάλλοντος και ευαίσθητα τρόφιμα τοποθετείτε τα τρόφιμα κατά προτίμηση για κάποιο χρονικό διάστημα στη συντήρηση.

## Αποθήκευση των τροφίμων στη ζώνη MasterFresh

---

**Σε περίπτωση που δεν είστε ευχαριστημένοι με το αποτέλεσμα της συντήρησης των τροφίμων (τα τρόφιμα για παράδειγμα μετά από μικρό διάστημα φύλαξης φαίνονται μαραμένα), λάβετε υπόψη για άλλη μια φορά τις εξής υποδείξεις:**

- Αποθηκεύετε μόνο φρέσκα τρόφιμα. Η κατάσταση αποθήκευσης των τροφίμων είναι σημαντική για το αποτέλεσμα της φρεσκάδας.
- Καθαρίζετε τη ζώνη MasterFresh πριν από την τοποθέτηση των τροφίμων.
- Στραγγίζετε τα πολύ νωπά τρόφιμα πριν την τοποθέτησή τους στο συρτάρι υγρού κλίματος.
- Μην τοποθετείτε τρόφιμα ευαίσθητα στις χαμηλές θερμοκρασίες στο συρτάρι ξηρού κλίματος (βλ. κεφάλαιο «Τοποθέτηση τροφίμων στη συντήρηση», ενότητα «Τρόφιμα που δεν είναι κατάλληλα για τη συντήρηση»).
- Ταξινομείτε τα τρόφιμα που επιθυμείτε να αποθηκεύσετε στην αντίστοιχη ρύθμιση (υγρή ή ξηρή αποθήκευση).
- Αποθηκεύετε τα τρόφιμα στο συρτάρι υγρού κλίματος χωρίς συσκευασία. Η υψηλή υγρασία στο συρτάρι υγρού κλίματος δημιουργείται μόνο λόγω της υγρασίας των τροφίμων που αποθηκεύσατε. Σε περίπτωση που η υγρασία δεν είναι αρκετά υψηλή κάποια στιγμή επειδή π.χ. είναι πολύ λίγα τρόφιμα αποθηκευμένα, τότε μπορεί η υγρασία να αυξηθεί π.χ. με τη βοήθεια ενός υγρού σφουγγαριού.
- Εάν έχετε την αίσθηση, ότι η θερμοκρασία στο συρτάρι ξηρού κλίματος είναι πολύ υψηλή ή πολύ χαμηλή, ρυθμίζετε τη θερμοκρασία στη συντήρηση (βλ. «Η σωστή θερμοκρασία», ενότητα «Ρύθμιση θερμοκρασίας»). Το αργότερο όταν αρχίσει να δημιουργείται πάγος στο κάτω μέρος του συρταριού ξηρού κλίματος, θα πρέπει να αυξηθεί η θερμοκρασία διαφορετικά τα τρόφιμα θα χαλάσουν εξαιτίας της ψύξης.
- Εάν έχει συγκεντρωθεί πάρα πολύ νερό στο κάτω μέρος του συρταριού υγρού κλίματος, στεγνώστε το με ένα πανί. Στραγγίζετε τα τρόφιμα εφόσον απαιτείται πριν από την αποθήκευση ή τοποθετείτε μια σχάρα στο κάτω μέρος του συρταριού υγρού κλίματος, έτσι ώστε να στραγγίζεται η περιττή υγρασία.

## Μέγιστο δυναμικό κατάψυξης

Για να καταψυχθούν τα τρόφιμα, όσο το δυνατόν γρηγορότερα μέχρι τον πυρήνα τους, δεν πρέπει να υπερβείτε το μέγιστο δυναμικό κατάψυξης. Το μέγιστο δυναμικό κατάψυξης που μπορεί να επιτευχθεί μέσα σε 24 ώρες αναφέρεται στην πινακίδα τύπου, στη θέση «Gefriervermögen...kg/24h».

Το μέγιστο δυναμικό της κατάψυξης δίνεται με τον κανονισμό DIN EN ISO 15502 και αναγράφεται στην πινακίδα τύπου.

## Τι συμβαίνει όταν καταψύχετε φρέσκα τρόφιμα;

Τα φρέσκα τρόφιμα πρέπει το συντομότερο δυνατόν να καταψυχθούν μέχρι τον πυρήνα τους, για να διατηρήσουν τη διατροφική τους αξία, τις βιταμίνες, την εμφάνιση και τη γεύση τους.

Σε όσο πιο αργό ρυθμό καταψύχονται τα τρόφιμα, τόσο περισσότερο υγρό φεύγει από τα μόρια των τροφίμων και καταλήγει στον κενό χώρο μεταξύ τους. Τα μόρια συρρικνώνονται. Κατά την απόψυξη, επανέρχεται στα μόρια μόνο ένα τμήμα των υγρών που χάθηκαν. Αυτό σημαίνει ουσιαστικά, ότι υπήρξε μια μεγαλύτερη απώλεια χυμών των τροφίμων. Μπορείτε να το επιβεβαιώσετε και από τη συσσώρευση νερού γύρω από τα τρόφιμα κατά την απόψυξή τους.

Όταν τα τρόφιμα καταψύχονται με ταχύ ρυθμό, τα υγρά των μορίων δεν έχουν το χρόνο να μετακινηθούν προς τον κενό χώρο μεταξύ τους. Η συρρίκνωση των μορίων μειώνεται σημαντικά. Κατά την απόψυξη, μπορεί εύκολα η ελάχιστη

αυτή απώλεια υγρών να επιστρέψει πίσω στα μόρια, έτσι ώστε η απώλεια χυμών των τροφίμων να είναι ελάχιστη. Το νερό που βγαίνει όταν ξεπαγώνουν είναι πολύ λίγο.

## Αποθήκευση έτοιμων κατεψυγμένων τροφίμων

Τρόφιμα κατά το ήμισυ ή τελείως αποψυγμένα, δεν πρέπει να τα καταψύχετε πάλι. Μόνο αν τα μαγειρέψετε (βράσιμο ή ψήσιμο), μπορείτε να τα βάλετε εκ νέου στον καταψύκτη.

Για τη διατήρηση στην κατάψυξη των έτοιμων κατεψυγμένων, ελέγχετε ήδη κατά την αγορά τους από το κατάστημα τροφίμων:

- αν υπάρχει ζημιά στη συσκευασία τους
- την ημερομηνία λήξης
- τη θερμοκρασία ψύξης που επικρατεί στα ψυγεία του καταστήματος.

Αν είναι θερμότερη από  $-18\text{ }^{\circ}\text{C}$ , μειώνεται η διάρκεια της ημερομηνίας λήξης τους.

- Αγοράζετε τα κατεψυγμένα, αφού τελειώσετε με τα υπόλοιπα ψώνια και τα μεταφέρετε τυλιγμένα σε εφημερίδα ή σε τσάντα κατάψυξης.
- Τοποθετείτε αμέσως στο στίτι τα κατεψυγμένα μέσα στη συσκευή.

# Κατάψυξη και διατήρηση στην κατάψυξη

## Διαδικασία κατάψυξης φρέσκων τροφίμων

Κατάλληλα για να καταψυχθούν είναι μόνο τα φρέσκα και ακέραια σε ποιότητα τρόφιμα!

### Τι πρέπει να προσέξετε πριν από την κατάψυξη

- **Κατάλληλα για κατάψυξη** είναι: νωπό κρέας, πουλερικά, κυνήγι, ψάρι, λαχανικά, ωμά φρούτα, γαλακτοκομικά, ζυμωτά, υπόλοιπα φαγητών, κρόκοι αυγών, ασπράδια αυγών και πολλά έτοιμα φαγητά.
- **Ακατάλληλα για κατάψυξη** είναι: σταφύλια, μαρούλια, ραπανάκια, μαγιονέζα, ολόκληρα αυγά με το κέλυφος, κρεμμύδια και ολόκληρα ωμά μήλα και αχλάδια.
- Πριν τοποθετήσετε τα λαχανικά και τα φρούτα στην κατάψυξη, πρέπει, για να διατηρήσουν το χρώμα, τη γεύση τους και ακέραιη τη βιταμίνη C, να τα ζεματίσετε. Τα χωρίζετε σε μερίδες και τα βουτάτε για 2-3 λεπτά σε νερό που βράζει. Στη συνέχεια τα βγάζετε και τα κρύνετε άμεσα σε νερό. Στραγγίζετε τα λαχανικά.
- Το άπαχο κρέας είναι καταλληλότερο για να καταψυχθεί από το παχύ και διατηρείται περισσότερο.
- Ανάμεσα στις μπριζόλες, φιλέτα, σνίτσελ, καλό είναι να βάζετε διαφανείς πλαστικές μεμβράνες. Για να μην κολλήσουν μεταξύ τους.
- Σε ωμά τρόφιμα και ζεματισμένα λαχανικά δεν πρέπει να βάζετε αλάτι και μπαχαρικά, πριν τα τοποθετήσετε

στην κατάψυξη, ενώ στα μαγειρεμένα φαγητά μπορείτε. Μερικά μπαχαρικά αλλοιώνονται τελείως στην κατάψυξη.

- Αφήνετε τα ζεστά φαγητά και ροφήματα να κρύνουν πρώτα έξω από τη συσκευή, για να αποφύγετε έτσι μερική απόψυξη των ήδη κατεψυγμένων και αύξηση στην κατανάλωση ηλεκτρικού ρεύματος.

### Συσκευασία κατεψυγμένων

- Καταψύχετε τα τρόφιμα κατά μερίδες.

### - Κατάλληλη συσκευασία

- Πλαστικές μεμβράνες
- Σωληνωτές μεμβράνες από πολυαιθυλένιο
- Αλουμινοχαρτο
- Τάπερ κατάψυξης

### - Ακατάλληλη συσκευασία

- χαρτί συσκευασίας
- λαδόκολλα
- σελοφάν
- σακούλες απορριμμάτων
- χρησιμοποιημένες σακούλες αγοράς

- Πιέζετε τη συσκευασία, για να φύγει όλος ο αέρας από το εσωτερικό.

- Κλείνετε στεγανά τη συσκευασία με

- λαστιχάκια
- Πλαστικά κλιπς
- σπάγκο
- αυτοκόλλητη ταινία, ανθεκτική στην ψύξη



# Κατάψυξη και διατήρηση στην κατάψυξη

**Χρήσιμη συμβουλή:** Σακούλες ή σωληνωτές μεμβράνες από πολυαιθυλένιο σφραγίζονται επίσης με την ειδική συσκευή στεγανοποίησης για σακούλες.

- Σημειώστε πάνω στη συσκευασία το είδος του κατεψυγμένου και την ημερομηνία κατάψυξης.

## Πριν από την τοποθέτηση

- Αν πρόκειται να τοποθετήσετε μια ποσότητα φρέσκων τροφίμων μεγαλύτερη από 2 κιλά, θέτετε σε λειτουργία την εντατική κατάψυξη 24 ώρες πριν την τοποθέτηση των τροφίμων (βλ. κεφάλαιο «Χρήση εντατικής συντήρησης και εντατικής κατάψυξης»).

Τα ήδη κατεψυγμένα προϊόντα αποκτούν αποθέματα ψύχους.

## Τοποθέτηση τροφίμων στην κατάψυξη

Τα τρόφιμα μπορούν να καταψυχθούν σε κάθε σημείο της κατάψυξης. Τοποθετήστε μεγαλύτερες ποσότητες στο μεγάλο καλάθι κατάψυξης.

- Για να καταψυχθούν τα τρόφιμα μέχρι τον πυρήνα τους όσο το δυνατόν πιο γρήγορα, τοποθετήστε τα απλωμένα στον πάτο των καλάθιων της κατάψυξης.
- Γεμίστε πρώτα το πάνω καλάθι κατάψυξης, στο οποίο τα προϊόντα ψύχονται ταχύτερα.
- Για να μην κολλήσουν μεταξύ τους και να μην πιάσουν πάγο οι συσκευασίες, προσέξτε πριν τις τοποθετήσετε στην κατάψυξη να είναι τελείως στεγνές.

- Ενημερωθείτε από τον παρακάτω πίνακα για το βάρος που αντέχουν τα καλάθια κατάψυξης:

	Πάνω καλάθι κατάψυξης	Κάτω καλάθι κατάψυξης
<b>KF 28x2 Vi</b>	12 kg	28 kg
<b>KF 29x2 Vi</b>	18 kg	36 kg

Τα νωπά τρόφιμα δεν επιτρέπεται κατά την κατάψυξή τους να ακουμπάνε στα ήδη κατεψυγμένα, γιατί ενδέχεται στα σημεία επαφής τα κατεψυγμένα τρόφιμα να ξεπαγώσουν.

## Χρόνος αποθήκευσης κατεψυγμένων τροφίμων

Η ικανότητα αποθήκευσης των τροφίμων είναι πολύ διαφορετική ακόμη και αν διατηρείται η προδιαγεγραμμένη θερμοκρασία των  $-18^{\circ}\text{C}$ . Ακόμη και σε κατεψυγμένα προϊόντα λαμβάνουν χώρα εξαιρετικά αργές διαδικασίες αποσύνθεσης. Μέσω του οξυγόνου του αέρα μπορεί, π.χ. το λίπος να γίνει ταγγό. Γι' αυτό το άπαχο κρέας μπορεί να μείνει αποθηκευμένο για περίπου το διπλάσιο χρονικό διάστημα απ' ότι το λιπαρό κρέας.

Οι χρόνοι αποθήκευσης που δίνονται είναι ενδεικτικοί για τη διάρκεια αποθήκευσης διαφορετικών ομάδων τροφίμων στην κατάψυξη.

## Κατάψυξη και διατήρηση στην κατάψυξη

Ομάδα τροφίμων	Χρόνος αποθήκευσης (μήνες)
Παγωτό	2 ως 6
Ψωμί, ζυμωτά	2 ως 6
Τυρί	2 ως 4
Ψάρι, λιπαρό	1 ως 2
Ψάρι, άπαχο	1 ως 5
Λουκάνικο, ζαμπόν	1 ως 3
Κινήγι, χοιρινό	1 ως 12
Πουλερικά, βοδινό	2 ως 10
Λαχανικά, φρούτα	6 ως 18
Αρωματικά χόρτα	6 ως 10

Σε κατεψυγμένα προϊόντα του εμπορίου η χρονική διάρκεια αποθήκευσης που αναγράφεται στη συσκευασία είναι καθοριστική.

Με σταθερή θερμοκρασία κατάψυξης στους  $-18^{\circ}\text{C}$  και κατάλληλη υγιεινή μπορεί να αξιοποιηθεί ο μέγιστος χρόνος αποθήκευσης των τροφίμων, ενώ ταυτόχρονα μειώνεται και ο όγκος των απορριμμάτων τροφίμων.

### Απόψυξη κατεψυγμένων

Μην επανακαταψύχετε τρόφιμα κατά το ήμισυ ή τελείως αποψυγμένα. Μόνο αν τα μαγειρέψετε (βράσιμο ή ψήσιμο), μπορείτε να τα τοποθετήσετε και πάλι στην κατάψυξη.

Η απόψυξη των κατεψυγμένων γίνεται:

- στον φούρνο μικροκυμάτων
- στον ηλεκτρικό φούρνο στη θέση «θερμός αέρας» ή «απόψυξη»
- σε θερμοκρασία δωματίου
- στη συντήρηση (η ψύξη που απορρέει από τα κατεψυγμένα αξιοποιείται για την ψύξη των υπόλοιπων τροφίμων),
- στον φούρνο ατμού

Τις **φέτες κρέατος και ψαριού** μπορείτε να τις ρίξετε στο καυτό τηγάνι, ακόμη κι αν δεν έχουν ξεπαγώσει τελείως.

Ξεπαγώνετε τα **κομμάτια κρέατος και ψαριού** (π.χ. κιμά, κοτόπουλο, φιλέτο ψαριού) με τέτοιο τρόπο, ώστε να μην έρχονται σε επαφή με άλλα τρόφιμα. Συγκεντρώνετε το νερό απόψυξης και το πετάτε προσεκτικά.

Τα **φρούτα** ξεπαγώνουν σε θερμοκρασία περιβάλλοντος στη συσκευασία τους ή σε μια σκεπασμένη λεκάνη.


Τα **λαχανικά** γενικά, όπως είναι παγωμένα, μπορείτε να τα ρίξετε σε νερό που βράζει ή να τα σοτάρετε σε καυτό βούτυρο. Λόγω της τροποποιημένης κυτταρικής δομής τους, υπολογίζετε για το μαγειρέμά τους λιγότερο χρόνο από ό,τι αν ήταν φρέσκα.

### Ταχεία ψύξη ποτών και αναψυκτικών

Τα μπουκάλια που τοποθετείτε στην κατάψυξη για ταχεία ψύξη, πρέπει να τα βγάξετε **το αργότερο μετά από μία ώρα**, γιατί μπορεί να προκληθεί έκρηξη.

## Παγάκια


Η αυτόματη παγομηχανή για να λειτουργήσει χρειάζεται μια σύνδεση πόσιμου νερού (βλ. κεφάλαιο «Εγκατάσταση», ενότητα «Σύνδεση πόσιμου νερού»).

 Κίνδυνος για την υγεία από μολυσμένο νερό.

Η κατανάλωση μολυσμένου νερού μπορεί να οδηγήσει σε ασθένειες. Δεν πρέπει να καταναλώσετε τα παγάκια που θα παραχθούν τις 3 πρώτες φορές μετά την αρχική λειτουργία της παγομηχανής, γιατί το νερό χρησιμοποιείται για το πρώτο ξέβγαλμα της παροχής νερού. Αυτό ισχύει όχι μόνο για την αρχική λειτουργία, αλλά και αν η συσκευή ήταν εκτός λειτουργίας για μεγάλο χρονικό διάστημα.

### Ενεργοποίηση παγομηχανής



- Βεβαιωθείτε ότι το δοχείο με παγάκια βρίσκεται κάτω από την παγομηχανή.
- Σε λειτουργία ρυθμίσεων  με τη βοήθεια των πλήκτρων αφής < και > επιλέγετε Μονάδα εξαγωγής και επιβεβαιώνετε την επιλογή σας με OK.
- Επιλέγετε με τη βοήθεια των πλήκτρων αφής < και > ενεργό και επιβεβαιώνεται την επιλογή σας με OK.

Μόλις κρυώσει η κατάψυξη, τότε γεμίζει η παγομηχανή με νερό.


Μόλις καταψυχθεί το νερό, τα παγάκια πέφτουν από την παγομηχανή στο δοχείο για παγάκια.

Μόλις γεμίσει το δοχείο για παγάκια, τότε σταματά αυτόματα η παραγωγή πάγου.

Η παγομηχανή παράγει περίπου 1,3 κιλά παγάκια σε 24 ώρες.

Η ποσότητα παραγωγής πάγου εξαρτάται από τη θερμοκρασία της κατάψυξης: **Όσο πιο χαμηλή είναι η θερμοκρασία, τόσο περισσότερα παγάκια παράγονται.**

Μετά την αρχική λειτουργία μπορεί να χρειαστεί να περάσουν έως και 10 ώρες, μέχρι να πέσουν στο συρτάρι τα πρώτα παγάκια από την παγομηχανή.

 Κίνδυνος ζημιάς λόγω μπλοκαρίσματος της παγομηχανής. Η παγομηχανή θα μπορούσε να μπλοκάρει και έτσι να υποστεί ζημιές. Μην τοποθετείτε μπουκάλια ή τρόφιμα στο δοχείο για παγάκια για να παγώσουν γρήγορα.


Αδειάζετε τακτικά το δοχείο για παγάκια, το αργότερο εάν δεν έχετε πάρει παγάκια για περισσότερο από μία εβδομάδα. Έτσι έχετε συνεχώς φρέσκο πάγο και εμποδίζεται η συσσωμάτωση του πάγου.

Η παραγωγή πάγου δεν σταματά, όταν αφαιρείται το δοχείο με τα παγάκια. Μπορεί να συμβεί να πέφτουν τα παγάκια στο καλάθι κατάψυξης που βρίσκεται από κάτω.

Αφαιρείτε το δοχείο για παγάκια κατά το δυνατό **μόνο για σύντομο διάστημα** ή απενεργοποιείτε προηγουμένως την παγομηχανή.

## Απενεργοποίηση παγομηχανής

Αν δεν θέλετε να φτιάξετε παγάκια, μπορείτε να απενεργοποιήσετε την παγομηχανή ανεξάρτητα από την κατάσταση.

- Κλείνετε τη βάνα παροχής νερού για περίπου 3 ώρες, προτού να απενεργοποιήσετε την ψυκτική συσκευή – έτσι αποφεύγετε τη δημιουργία μούχλας λόγω στάσιμου νερού.
- Σε λειτουργία ρυθμίσεων  με τη βοήθεια των πλήκτρων αφής < και > επιλέγετε Μονάδα εξαγωγής και επιβεβαιώνετε την επιλογή σας με OK.
- Επιλέγετε με τη βοήθεια των πλήκτρων αφής < και > μη ενεργό και επιβεβαιώνεται την επιλογή σας με OK.

## Αυτόματη απόψυξη συσκευής

---

### Ζώνη συντήρησης και ζώνη MasterFresh

Στη συντήρηση και στη ζώνη MasterFresh η απόψυξη γίνεται αυτόματα.

Κατά το χρονικό διάστημα που λειτουργεί ο συμπιεστής, μπορεί να δημιουργηθούν στο πίσω τοίχωμα της συντήρησης και της ζώνης MasterFresh στρώματα πάχνης και παγωμένα σταγονίδια νερού. Αυτά δεν χρειάζεται να τα απομακρύνετε, γιατί αποψύχονται αυτόματα από τη θερμότητα που εκπέμπει ο συμπιεστής.


### Κατάψυξη

Η συσκευή είναι εξοπλισμένη με το σύστημα «NoFrost» με το οποίο η απόψυξη στην κατάψυξη γίνεται αυτόματα.

Η υγρασία που δημιουργείται απορροφάται από το βεντιλατέρ της κατάψυξης, υγροποιείται και οδηγείται έξω σε ένα δίσκο κοντά στο μοτέρ της συσκευής. Εκεί εξατμίζεται από τη θερμοκρασία του μοτέρ.

Με αυτή την αυτόματη μέθοδο απόψυξης δεν δημιουργείται ποτέ πάγος στην κατάψυξη. Τα τρόφιμα δεν κινδυνεύουν από μερική απόψυξη.

Προσέχετε να μην εισχωρήσει νερό στο ηλεκτρονικό σύστημα ή τον φωτισμό.

 Κίνδυνος ζημιάς λόγω της εισερχόμενης υγρασίας.

Ο ατμός μιας συσκευής ατμοκαθαρισμού μπορεί να προκαλέσει ζημιά σε πλαστικά και ηλεκτρικά εξαρτήματα. Μην χρησιμοποιείτε ατμοκαθαριστή για να καθαρίσετε το ψυγείο.

Δεν επιτρέπεται να αφαιρέσετε την πινακίδα τύπου από το εσωτερικό της συσκευής. Η πινακίδα τύπου χρειάζεται σε περίπτωση βλάβης.

### Υποδείξεις για το καθαριστικό

Για να μην πάθουν ζημιά οι επιφάνειες, **μην** χρησιμοποιείτε κατά τον καθαρισμό

- καθαριστικά που περιέχουν σόδα, αμμωνία, οξέα ή χλώριο
- καθαριστικά αφαίρεσης αλάτων
- δυνατά καθαριστικά σε μορφή σκόνης ή παχύρρευστου υγρού,
- καθαριστικά που περιέχουν διαλύτες
- καθαριστικά ανοξειδωτων επιφανειών
- απορρυπαντικά πλυντηρίων πιάτων
- σπρέι φούρνου
- καθαριστικά για τζάμια,
- σκληρά σφουγγάρια και βούρτσες, (π.χ. σφουγγάρια για κατσαρόλες)
- ειδικά σφουγγαράκια σε σχήμα γόμας που «σβήνουν» τη βρωμιά χωρίς νερό και σαπούνι
- κοφτερές μεταλλικές ξύστρες.

Στο εσωτερικό της ψυκτικής συσκευής χρησιμοποιείτε μόνο μέσα καθαρισμού και περιποίησης που είναι ακίνδυνα για τα τρόφιμα.

Για τον καθαρισμό συνιστάται χλιαρό νερό με λίγο απορρυπαντικό.

# Καθαρισμός και περιποίηση

## Πριν από τον καθαρισμό του ψυγείου-συντηρητή

- Απενεργοποιήστε το ψυγείο-συντηρητή πατώντας τον διακόπτη ON/OFF.
- Αφαιρέστε τα τρόφιμα από το ψυγείο-συντηρητή και τοποθετήστε τα σε ένα ψυχρό μέρος.
- Βγάλτε έξω όλα τα αφαιρούμενα μέρη της συσκευής για να τα καθαρίσετε (βλ. κεφάλαιο «Εσωτερική διαρρύθμιση»).

## Εσωτερικός χώρος, εξαρτήματα

Καθαρίζετε τη συσκευή τακτικά, τουλάχιστον όμως μία φορά το μήνα. Μην αφήνετε τη βρωμιά να ξεραθεί, αλλά να την αφαιρείτε άμεσα.

- Καθαρίζετε το εσωτερικό της συσκευής με χλιαρό νερό και λίγο υγρό για τα πιάτα. Πλένετε όλα τα μέρη στο χέρι και όχι στο πλυντήριο πιάτων.
- Μετά τον καθαρισμό ξεπλένετε με καθαρό νερό και στεγνώνετε με ένα μαλακό πανί.
- Αφήνετε τη συσκευή για λίγο ακόμα ανοιχτή, για να αεριστεί επαρκώς και να αποφύγετε τη δημιουργία οσμών.

## Πλαίσιο αλουμινίου

Το πλαίσιο στα ράφια συντήρησης και στα ράφια πόρτας αποτελούνται εν μέρει από αλουμίνιο.


Το αλουμίνιο είναι ένα ζωντανό υλικό. Η γωνία όρασης, η πρόσπτωση του φωτός και το περιβάλλον καθορίζουν το ανακλαστικό αποτέλεσμα και έτσι την όψη της ψυκτικής συσκευής. Το αλουμίνιο είναι ευαίσθητο σε γρατσουνιές και κοψίματα.

Το χρώμα του πλαισίου από αλουμίνιο μπορεί να αλλοιωθεί ή να αλλάξει, αν η βρωμιά παραμείνει σε αυτό για μεγαλύτερο χρονικό διάστημα.

Γι' αυτό αφαιρείτε τη βρωμιά αμέσως από το πλαίσιο αλουμινίου.



## Καθαρισμός φλάντζας πόρτας

 Κίνδυνος ζημιάς εξαιτίας λανθασμένου καθαρισμού.

Με την επεξεργασία της φλάντζας πόρτας με έλαια ή λίπη μπορεί αυτή να γίνει πορώδης.

Μην χρησιμοποιείτε λάδια ή λίπη για την επεξεργασία της φλάντζας πόρτας.

- Καθαρίζετε τακτικά τη φλάντζα της πόρτας με καθαρό νερό και σκουπίζετε στο τέλος με στεγνό πανί.

## Καθαρισμός εγκάρσιων τομών αερισμού και εξαερισμού

Η συγκέντρωση σκόνης αυξάνει την κατανάλωση ρεύματος.

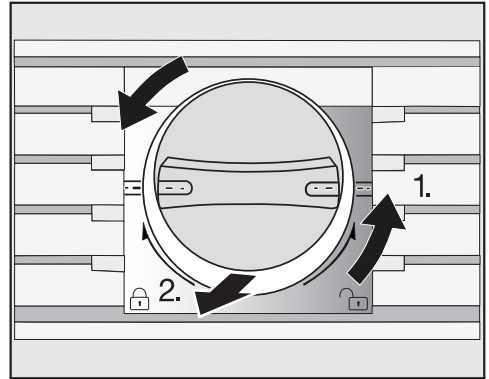
- Καθαρίζετε τακτικά τα ανοίγματα εξαερισμού με ένα πινέλο ή με ηλεκτρική σκούπα (χρησιμοποιείτε π.χ. τη βούρτσα σκαλιστών επιφανειών για τις σκούπες Miele).

## Καθαρισμός φίλτρου νερού (φίλτρο με πλέγμα IntensiveClear)

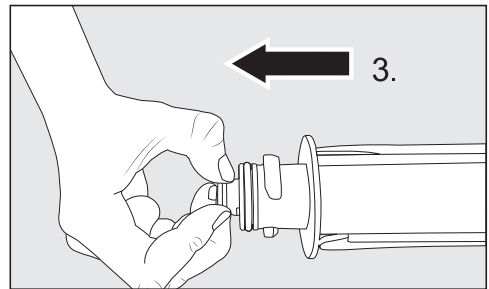
Το φίλτρο με πλέγμα IntensiveClear πρέπει ανάλογα με την ποσότητα του παραγόμενου πάγου να καθαρίζεται περίπου κάθε 6 μήνες.

Στην οθόνη εμφανίζεται η ένδειξη: Καθαρίστε φίλτρο νερού.

- Επιβεβαιώστε το μήνυμα με OK.

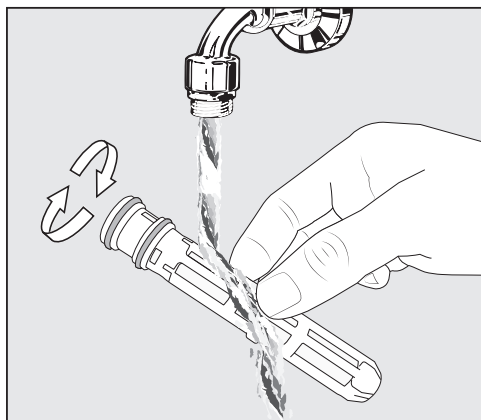


- Περιστρέψτε την αμπούλα φίλτρου στο καπάκι αριστερόστροφα μέχρι την οριζόντια θέση 1.) και τραβήξτε την έξω από το άνοιγμα του φίλτρου 2.).

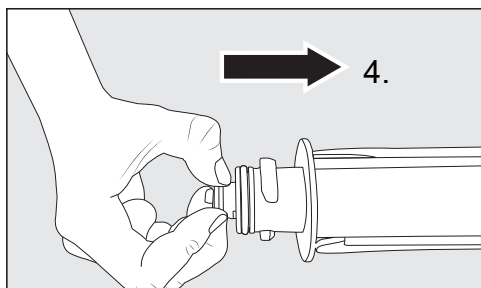


- Τραβήξτε το φίλτρο στο πίσω μέρος για να το αφαιρέσετε από την αμπούλα φίλτρου 3.).

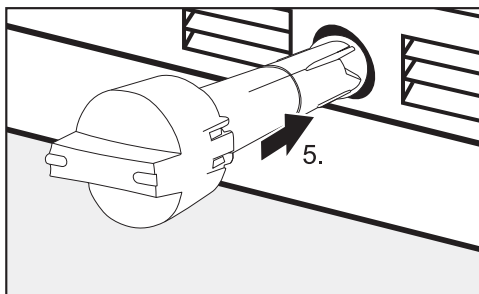
## Καθαρισμός και περιποίηση



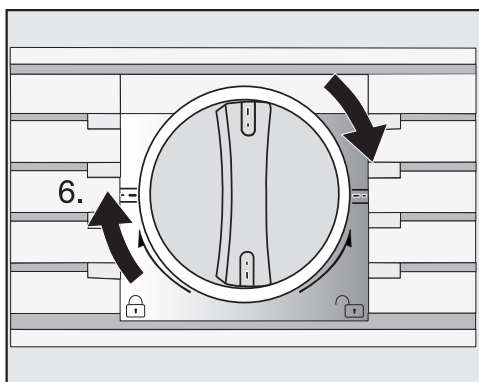
- Ξεπλύνετε το φίλτρο με χλιαρό, τρεχούμενο νερό. Κατά το ξεπλυμα περιστρέψτε το φίλτρο, για να καθαρίσει από όλες τις πλευρές.



- Τοποθετήστε το φίλτρο πίσω στην αμπούλα φίλτρου 4.) κρατώντας το πάλι από το πίσω μέρος.



- Ωθήστε την αμπούλα φίλτρου μέχρι τέρμα στο άνοιγμα του φίλτρου 5.), προσέχοντας το καπάκι να είναι οριζόντιο.






- Περιστρέψτε την αμπούλα φίλτρου στο καπάκι δεξιόστροφα μέχρι την κάθετη θέση 6.).

⚠ Κίνδυνος ζημιάς λόγω διαρροής νερού.

Σε περίπτωση που δεν έχει τοποθετηθεί σωστά μια αμπούλα φίλτρου, υφίσταται ο κίνδυνος να διαρρεύσει νερό από το ψυγείο-συντηρητή.

Κατά την τοποθέτηση της αμπούλας φίλτρου προσέξτε να την βιδώσετε μέχρι τη σήμανση.

Μετά τον καθαρισμό του φίλτρου με πλέγμα IntensiveClear πρέπει να μηδενιστεί η ένδειξη του φίλτρου νε-

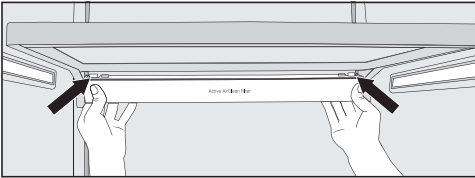
ρού  στην οθόνη, μέσω της λειτουργίας ρύθμισης  (βλ. κεφάλαιο «Προγραμματισμός άλλων ρυθμίσεων», ενότητα «Μηδενισμός Ένδειξη φίλτρου νερού »).

## Αλλαγή των φίλτρων Active AirClean

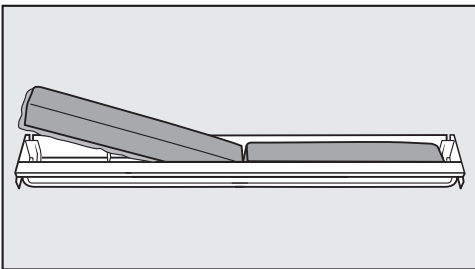
Τα φίλτρα Active AirClean στη συντήρηση πρέπει να αντικαθίστανται περίπου κάθε 6 μήνες.

Στην οθόνη εμφανίζεται: Αντικατάσταση φίλτρου Active AirClean.

- Επιβεβαιώνετε το μήνυμα με το OK.






- Για να αφαιρέσετε το στήριγμα για τα φίλτρα Active AirClean, πιέζετε και στις δύο πλευρές του στηρίγματος πίσω από τα άγκιστρα και αφαιρείτε το στήριγμα λοξά προς τα κάτω από το πλαίσιο στήριξης.



- Βγάλτε τα χρησιμοποιημένα φίλτρα Active AirClean και τοποθετείτε τα νέα φίλτρα Active AirClean με το περιμετρικό πλαίσιο προς τα κάτω μέσα στο στήριγμα.

- Για να τοποθετήσετε και πάλι το στήριγμα πιέζετε και τις δύο πλευρές πίσω από τα άγκιστρα στο στήριγμα και τα σφίγγετε από κάτω μέσα στο διάκενο στο πλαίσιο στήριξης.

Το στήριγμα μπορεί να στερεωθεί κάτω από οποιοδήποτε ράφι συντήρησης.

Αφού αντικατασταθούν τα φίλτρα Active AirClean, πρέπει να μηδενιστεί η ένδειξη φίλτρου Active AirClean  μέσω της λειτουργίας ρύθμισης  στην οθόνη (βλ. κεφάλαιο «Προγραμματισμός άλλων ρυθμίσεων», ενότητα «Μηδενισμός Ένδειξη φίλτρου Active AirClean »).

Τα νέα φίλτρα Active AirClean (με και χωρίς στήριγμα) διατίθενται στο τμήμα ανταλλακτικών της Miele, στα καταστήματα πώλησης προϊόντων Miele ή στο Internet στη διεύθυνση [www.miele-shop.gr](http://www.miele-shop.gr).

# Καθαρισμός και περιποίηση

---

## Μετά τον καθαρισμό

- Τοποθετήστε όλα τα εξαρτήματα στη συντήρηση.
- Θέστε και πάλι σε λειτουργία το ψυγείο-συντηρητή.
- Τοποθετήστε τα τρόφιμα στη συντήρηση και κλείστε τις πόρτες της συσκευής.
- Ενεργοποιήστε τη λειτουργία SuperFrost ❄ για λίγο, ώστε να κρυώσει γρήγορα η κατάψυξη.
- Τοποθετήστε τα καλάθια κατάψυξης με τα τρόφιμα στην κατάψυξη, μόλις η θερμοκρασία πέσει σε ικανοποιητικό επίπεδο.
- Απενεργοποιήστε τη λειτουργία SuperFrost ❄, μόλις η κατάψυξη φτάσει σε σταθερή θερμοκρασία τουλάχιστον  $-18^{\circ}\text{C}$ .

Η ψυκτική συσκευή διατίθεται με φίλτρο νερού (φίλτρο με πλέγμα IntensiveClear), το οποίο φιλτράρει το νερό της βρύσης για να φτιαχτούν παγάκια.

Το φίλτρο IntensiveClear φιλτράρει αιωρούμενα σωματίδια από το νερό βρύσης, και όχι βακτήρια ή μικρόβια.

Το φίλτρο νερού δεν πρέπει να αντικατασταθεί. Για την άψογη ποιότητα του πάγου είναι σημαντικό να καθαρίζεται τακτικά το φίλτρο νερού.

Αφού τοποθετήσετε ένα νέο φίλτρο νερού, απορρίψτε βασικά όλα τα παγάκια, τα οποία παράγονται τις επόμενες 24 ώρες μετά την τοποθέτηση του φίλτρου νερού.

Το φίλτρο με πλέγμα IntensiveClear πρέπει ανάλογα με την ποσότητα του παραγόμενου πάγου να καθαρίζεται περίπου κάθε 6 μήνες.

Στην οθόνη εμφανίζεται: Καθαρίστε φίλτρο νερού.

- Καθαρίζετε το φίλτρο με πλέγμα IntensiveClear (βλ. κεφάλαιο «Καθαρισμός και περιποίηση», ενότητα «Καθαρισμός φίλτρου νερού (φίλτρο με πλέγμα Intensive Clear)»).

## Τι πρέπει να κάνετε, όταν...

Τις περισσότερες απλές βλάβες ή ανωμαλίες που μπορεί να παρουσιαστούν κατά την καθημερινή χρήση, μπορείτε να τις αντιμετωπίσετε μόνοι σας. Σε πολλές περιπτώσεις εξοικονομείτε χρόνο και χρήμα, επειδή δεν χρειάζεται να καλέσετε το Miele Service.

Οι επόμενοι πίνακες μπορεί να σας βοηθήσουν να εντοπίσετε την αιτία μιας βλάβης ή ανωμαλίας και να την αποκαταστήσετε.

Αποφεύγετε να ανοίγετε τη συσκευή, μέχρι να αποκατασταθεί η βλάβη, για να διατηρήσετε την απώλεια ψύξης σε χαμηλά επίπεδα.

Πρόβλημα	Αιτία και διόρθωση
<b>Εάν έχετε την αίσθηση ότι η συσκευή σας δε λειτουργεί ομαλά, μπορείτε να εκτελέσετε τον Αυτοέλεγχο. Η ψυκτική σας συσκευή ελέγχεται για ενδεχόμενες βλάβες ή ανωμαλίες.</b>	<p>Μετά την εκτέλεση του αυτοδιαγνωστικού ελέγχου εμφανίζονται στην οθόνη τυχόν βλάβες.</p> <ul style="list-style-type: none"><li>■ Εκτελείτε τον αυτοδιαγνωστικό έλεγχο (βλ. κεφάλαιο «Προγραμματισμός άλλων ρυθμίσεων», ενότητα «Εκτέλεση Αυτοέλεγχος <input checked="" type="checkbox"/>»).</li><li>■ Καλείτε εφόσον απαιτείται το Miele Service και ενημερώνετε σχετικά με το προβαλλόμενο μήνυμα βλάβης.</li></ul>
<b>Η ψυκτική συσκευή δεν έχει απόδοση ψύξης, ο εσωτερικός φωτισμός δεν λειτουργεί με ανοιχτή πόρτα.</b>	<p>Η συσκευή δεν έχει τεθεί σε λειτουργία.</p> <ul style="list-style-type: none"><li>■ Θέτετε σε λειτουργία τη συσκευή. Στην οθόνη εμφανίζεται η ένδειξη θερμοκρασίας.</li></ul>
	<p>Το φινιρίσμα δεν έχει τοποθετηθεί σωστά στην πρίζα.</p> <ul style="list-style-type: none"><li>■ Τοποθετείτε το φινιρίσμα στην πρίζα.</li></ul>
	<p>Η ασφάλεια στον ηλεκτρικό πίνακα έχει πέσει. Η συσκευή ψύξης, η τάση ηλεκτρικού ρεύματος του σπιτιού ή κάποια άλλη συσκευή μπορεί να παρουσιάσουν βλάβη.</p> <ul style="list-style-type: none"><li>■ Καλείτε έναν ηλεκτρολόγο ή το Miele Service.</li></ul>

## Τι πρέπει να κάνετε, όταν...







Πρόβλημα	Αιτία και διόρθωση
<p><b>Ο συμπιεστής ενεργοποιείται όλο και πιο συχνά και για περισσότερο χρόνο, η θερμοκρασία στη συσκευή είναι πολύ χαμηλή.</b></p>	<p>Τα ανοίγματα εξαερισμού στο ντουλάπι εντοιχισμού είναι κλειστά ή σκονισμένα.</p> <ul style="list-style-type: none"> <li>■ Μην καλύπτετε τα ανοίγματα εξαερισμού.</li> <li>■ Καθαρίζετε τακτικά τα ανοίγματα εξαερισμού από τη σκόνη.</li> </ul>
	<p>Ανοίξατε πολλές φορές τις πόρτες της συσκευής ή τοποθετήσατε μεγάλες ποσότητες φρέσκων τροφίμων στη συντήρηση ή στην κατάψυξη.</p> <ul style="list-style-type: none"> <li>■ Ανοίγετε τις πόρτες συσκευής μόνο όταν χρειάζεται και μόνο για το συντομότερο δυνατό χρονικό διάστημα.</li> </ul> <p>Η απαιτούμενη θερμοκρασία αποκαθίσταται από μόνη της μετά από λίγο.</p>
	<p>Οι πόρτες της συσκευής δεν έχουν κλείσει σωστά. Ενδεχομένως να έχει δημιουργηθεί στη ζώνη κατάψυξης ένα παχύ στρώμα πάγου.</p> <ul style="list-style-type: none"> <li>■ Κλείνετε τις πόρτες συσκευής.</li> </ul> <p>Η απαιτούμενη θερμοκρασία αποκαθίσταται από μόνη της μετά από λίγο.</p> <p>Αν έχει ήδη δημιουργηθεί ένα παχύ στρώμα πάγου, μειώνεται η απόδοση ψύξης, με αποτέλεσμα να αυξάνεται η κατανάλωση ρεύματος.</p> <ul style="list-style-type: none"> <li>■ Κάνετε απόψυξη και καθαρίζετε τον καταψύκτη.</li> </ul>
	<p>Η θερμοκρασία περιβάλλοντος είναι πολύ υψηλή. Όσο πιο υψηλή είναι η θερμοκρασία περιβάλλοντος, τόσο μεγαλύτερο είναι το χρονικό διάστημα λειτουργίας του συμπιεστή.</p> <ul style="list-style-type: none"> <li>■ Λάβετε υπόψη σας τις υποδείξεις στο κεφάλαιο «Οδηγίες τοποθέτησης - Χώρος τοποθέτησης συσκευής».</li> </ul>
	<p>Η συσκευή δεν τοποθετήθηκε σωστά στην εσοχή εντοιχισμού.</p> <ul style="list-style-type: none"> <li>■ Λάβετε υπόψη σας τις υποδείξεις στα κεφάλαια «Οδηγίες τοποθέτησης, Εντοιχισμός συσκευής».</li> </ul>

## Τι πρέπει να κάνετε, όταν...

Πρόβλημα	Αιτία και διόρθωση
<b>Ο συμπιεστής ενεργοποιείται όλο και πιο συχνά και για περισσότερο χρόνο, η θερμοκρασία στη συσκευή είναι πολύ χαμηλή.</b>	<p>Η θερμοκρασία στη συσκευή έχει ρυθμιστεί πολύ χαμηλά.</p> <ul style="list-style-type: none"><li>■ Διορθώνετε τη ρύθμιση της θερμοκρασίας.</li></ul>
	<p>Καταψύχθηκε μεγάλη ποσότητα τροφίμων με μία φορά.</p> <ul style="list-style-type: none"><li>■ Λάβετε υπόψη σας τις υποδείξεις στο κεφάλαιο «Κατάψυξη και διατήρηση στην κατάψυξη».</li></ul>
	<p>Η λειτουργία εντατικής συντήρησης είναι ακόμη σε λειτουργία.</p> <ul style="list-style-type: none"><li>■ Για λόγους οικονομίας ηλεκτρικού ρεύματος, μπορείτε να διακόψετε νωρίτερα την εντατική συντήρηση.</li></ul>
	<p>Η λειτουργία εντατικής κατάψυξης είναι ακόμη σε λειτουργία.</p> <ul style="list-style-type: none"><li>■ Για λόγους οικονομίας ηλεκτρικού ρεύματος, μπορείτε να διακόψετε νωρίτερα την εντατική κατάψυξη.</li></ul>
<b>Ο συμπιεστής λειτουργεί πιο σπάνια και για μικρότερο χρονικό διάστημα, έτσι η θερμοκρασία στη συσκευή αυξάνεται.</b>	<p>Αυτό δεν είναι βλάβη. Η ρυθμισμένη θερμοκρασία είναι πολύ υψηλή.</p> <ul style="list-style-type: none"><li>■ Διορθώνετε τη ρύθμιση της θερμοκρασίας.</li><li>■ Ελέγχετε τη θερμοκρασία άλλη μια φορά μετά από 24 ώρες.</li></ul>
	<p>Τα κατεψυγμένα αρχίζουν να αποψύχονται. Η θερμοκρασία περιβάλλοντος, για την οποία είναι κατασκευασμένη η συσκευή σας, έχει πέσει κάτω από τα όρια.</p> <p>Ο συμπιεστής λειτουργεί σπανιότερα, όταν η θερμοκρασία περιβάλλοντος είναι πολύ χαμηλή. Για τον λόγο αυτόν μπορεί η θερμοκρασία να ανέβει πολύ στην κατάψυξη.</p> <ul style="list-style-type: none"><li>■ Λάβετε υπόψη σας τις υποδείξεις στο κεφάλαιο «Εγκατάσταση», ενότητα «Χώρος τοποθέτησης συσκευής».</li><li>■ Αυξάνετε τη θερμοκρασία περιβάλλοντος.</li></ul>



## Τι πρέπει να κάνετε, όταν...

Πρόβλημα	Αιτία και διόρθωση
<b>Ο συμπιεστής λειτουργεί συνεχώς.</b>	Αυτό δεν είναι βλάβη! Για την εξοικονόμηση ενέργειας, ο συμπιεστής, όταν οι ανάγκες ψύξης είναι χαμηλές, μεταβαίνει σε λειτουργία χαμηλών στροφών. Με αυτόν τον τρόπο αυξάνεται ο χρόνος λειτουργίας του συμπιεστή.
<b>Τα κατεψυγμένα έχουν κολλήσει μεταξύ τους ή με τα τοιχώματα.</b>	Η συσκευασία των τροφίμων δεν ήταν στεγνή κατά την τοποθέτηση. <ul style="list-style-type: none"> <li>■ Διαχωρίζετε το κατεψυγμένα με ένα αμβλύ αντικείμενο, π.χ. με τη λαβή ενός κουταλιού.</li> </ul>
<b>Ακούγεται ένας προειδοποιητικός ήχος.</b>	Οι πόρτες συσκευής μένουν ανοιχτές για περισσότερο από περίπου 2 λεπτά. <ul style="list-style-type: none"> <li>■ Κλείνετε τις πόρτες συσκευής.</li> </ul>
<b>Δεν ακούγεται ο βομβητής παρά την ανοιχτή πόρτα της συσκευής.</b>	Έχετε απενεργοποιήσει το ηχητικό σήμα. <ul style="list-style-type: none"> <li>■ Ενεργοποιείτε και πάλι το ηχητικό σήμα μέσω της λειτουργίας ρύθμισης .</li> </ul> <p>Η λειτουργία <i>Λειτουργία Sabbath</i>  είναι ενεργοποιημένη: Η ένδειξη θερμοκρασίας είναι σκοτεινή και στην οθόνη ανάβει το σύμβολο .</p> <ul style="list-style-type: none"> <li>■ Μπορείτε να απενεργοποιήσετε τη λειτουργία Sabbath οποιαδήποτε στιγμή (βλ. κεφάλαιο «Προγραμματισμός άλλων ρυθμίσεων», ενότητα «Ενεργοποίηση ή απενεργοποίηση της <i>Λειτουργία Sabbath</i> »).</li> </ul>
<b>Η πόρτα της συσκευής δεν ανοίγει.</b>	Ο οδηγός πόρτας Pull2open είναι ενεργοποιημένος, η ψυκτική συσκευή όμως έχει πρόσοψη επίπλου χωρίς λαβές. <ul style="list-style-type: none"> <li>■ Σε προσόψεις επίπλων χωρίς λαβές ενεργοποιείτε τον οδηγό πόρτας Push2open (βλ. κεφάλαιο «Προγραμματισμός άλλων ρυθμίσεων», ενότητα «Ενεργοποίηση Οδηγός πόρτας »).</li> </ul>
<b>Η πόρτα συσκευής δεν ανοίγει με ενεργοποιημένη <i>Λειτουργία Sabbath</i> .</b>	Ο οδηγός πόρτας Push2open είναι ενεργοποιημένος, επιπρόσθετα είναι ενεργοποιημένη η λειτουργία <i>Λειτουργία Sabbath</i> . <ul style="list-style-type: none"> <li>■ Με ενεργοποιημένη λειτουργία <i>Λειτουργία Sabbath</i> απενεργοποιείται ο οδηγός πόρτας.</li> <li>■ Τοποθετείτε την πόρτα συσκευής από κάτω ή από το πλάι.</li> </ul>










## Τι πρέπει να κάνετε, όταν...

Πρόβλημα	Αιτία και διόρθωση
<b>Η διάρκεια ζωής των αποθηκευμένων τροφίμων στο συρτάρι ξηρού κλίματος της ζώνης MasterFresh μειώνεται.</b>	<p>Η θερμοκρασία στο συρτάρι ξηρού κλίματος της ζώνης MasterFresh είναι ενδεχομένως πολύ υψηλή. Η θερμοκρασία στο συρτάρι ξηρού κλίματος εξαρτάται από τη ρυθμισμένη θερμοκρασία στη συντήρηση.</p> <ul style="list-style-type: none"><li>■ Φροντίζετε για μικρότερη θερμοκρασία στη συντήρηση (βλ. κεφάλαιο «Η σωστή θερμοκρασία», ενότητα «Ρύθμιση θερμοκρασίας»).</li><li>■ Τοποθετείτε τον ρυθμιστή για το συρτάρι ξηρού κλίματος στη ρύθμιση «colder» (βλ. κεφάλαιο «Η σωστή θερμοκρασία», ενότητα «Ρύθμιση θερμοκρασίας»).</li></ul>

## Μηνύματα στην οθόνη

Μήνυμα	Αιτία και διόρθωση
<p><b>Ο βομβητής ηχεί και στην οθόνη εμφανίζεται το μήνυμα</b> Η θερμοκρασία κατάψυξης ήταν πολύ υψηλή. Μέγιστη θερμοκρασία: °C.</p>	<p>Η θερμοκρασία στην ψυκτική συσκευή έχει αυξηθεί σημαντικά.                      Λόγοι γι' αυτό θα μπορούσαν να είναι, ότι π.χ.</p> <ul style="list-style-type: none"> <li>– η πόρτα συσκευής άνοιγε συχνά ή παραμένει ακόμη ανοιχτή,</li> <li>– καταψύχθηκε μια μεγάλη ποσότητα τροφίμων,</li> <li>– υπήρξε διακοπή ρεύματος μεγάλης διάρκειας,</li> </ul> <p>■ Σε περίπτωση που σας ενοχλεί ο βομβητής, μπορείτε να τον απενεργοποιήσετε έγκαιρα, αγγίζοντας στην οθόνη το πλήκτρο <b>OK</b>.</p> <p>Ο βομβητής σταματά να ηχεί.                      ■ Διορθώνετε την κατάσταση συναγερμού.</p> <p>Ο βομβητής σταματά να ηχεί και το μήνυμα σβήνει.                      Η ένδειξη θερμοκρασίας δείχνει την μέγιστη τιμή, η οποία προέκυψε κατά την αύξηση της θερμοκρασίας στην κατάψυξη.</p> <ul style="list-style-type: none"> <li>■ Ανάλογα με τη θερμοκρασία ελέγχετε αν τα τρόφιμα έχουν αρχίσει να ξεπαγώνουν. Αν συμβαίνει αυτό, πρέπει να τα επεξεργαστείτε περαιτέρω (να τα μαγειρέψετε ή να τα ψήσετε), πριν τα τοποθετήσετε και πάλι στην κατάψυξη.</li> <li>■ Σε περίπτωση διακοπής του ηλεκτρικού ρεύματος ελέγχετε εάν υπάρχουν παγάκια στο δοχείο για παγάκια και τα απορρίπτετε. Διαφορετικά τα παγάκια καταψύχονται και πάλι και μπορεί να προκαλέσουν ζημιά στο δοχείο για παγάκια λόγω της διαστολής τους.</li> </ul>
<p><b>Ο βομβητής ηχεί και στην οθόνη εμφανίζεται το μήνυμα</b> Κλείστε την πόρτα.</p>	<p>Η πόρτα συσκευής είναι ανοιχτή.                      ■ Κλείστε την πόρτα της συσκευής.                      ■ Εάν επιθυμείτε να απενεργοποιήσετε έγκαιρα τον βομβητή, αγγίζετε στην οθόνη το πλήκτρο <b>αφής OK</b>.</p> <p>Ο βομβητής σταματά να ηχεί.</p>

## Τι πρέπει να κάνετε, όταν...

Μήνυμα	Αιτία και διόρθωση
<b>Η ένδειξη θερμοκρασίας είναι σκοτεινή και στην οθόνη εμφανίζεται το .</b>	<p>Η λειτουργία <i>Λειτουργία Sabbath </i> έχει ενεργοποιηθεί: Ο εσωτερικός φωτισμός είναι εκτός λειτουργίας, και η συσκευή κρυώνει.</p> <ul style="list-style-type: none"><li>■ Μπορείτε να απενεργοποιήσετε τη λειτουργία Sabbath οποιαδήποτε στιγμή (βλ. κεφάλαιο «Προγραμματισμός άλλων ρυθμίσεων», ενότητα «Ενεργοποίηση ή απενεργοποίηση της <i>Λειτουργία Sabbath </i>»).</li></ul>
<b>Στην οθόνη εμφανίζεται «F Καλέστε το Miele Service», επιπλέον ακούγεται ένας προειδοποιητικός ήχος.</b>	<p>Υπάρχει βλάβη.</p> <ul style="list-style-type: none"><li>■ Σημειώστε κατά περίπτωση το μήνυμα βλάβης.</li><li>■ Ειδοποιείτε το Miele Service.</li><li>■ Για να απενεργοποιήσετε τον προειδοποιητικό ήχο, αγγίζετε το σύμβολο .</li></ul> <p>Το μήνυμα βλάβης σβήνει από την οθόνη μόνο όταν αποκατασταθεί η βλάβη της συσκευής.</p>
	<p>Υπάρχει χαμηλή ή υψηλή τάση.</p> <ul style="list-style-type: none"><li>■ Λάβετε υπόψη τα δεδομένα σύνδεσης στο κεφάλαιο «Εγκατάσταση», ενότητα «Ηλεκτρική σύνδεση».</li><li>■ Καλείτε εφόσον απαιτείται το Miele Service.</li><li>■ Για να απενεργοποιήσετε τον προειδοποιητικό ήχο, αγγίζετε το σύμβολο .</li></ul> <p>Το μήνυμα βλάβης σβήνει από την οθόνη μόνο όταν αποκατασταθεί η βλάβη της συσκευής.</p>
<b>Στην οθόνη εμφανίζεται η ένδειξη . Η συσκευή δεν έχει απόδοση ψύξης, ο χειρισμός της ψυκτικής συσκευής είναι παρόλα αυτά σε λειτουργία.</b>	<p>Η Εκθεσιακή επίδειξη  είναι ενεργοποιημένη. Η εκθεσιακή ρύθμιση προσφέρει τη δυνατότητα στον έμπορο να παρουσιάσει τη συσκευή χωρίς να είναι ενεργοποιημένη η ψύξη. Δεν χρειάζεστε αυτή τη ρύθμιση για ιδιωτική χρήση.</p> <ul style="list-style-type: none"><li>■ Απενεργοποιείτε την εκθεσιακή ρύθμιση  (βλ. κεφάλαιο «Προγραμματισμός άλλων ρυθμίσεων», ενότητα «Απενεργοποίηση Εκθεσιακή επίδειξη »).</li></ul>

## Προβλήματα με την παγομηχανή

Πρόβλημα	Αιτία και διόρθωση
<b>Η παγομηχανή δεν παράγει παγάκια.</b>	<p>Η συσκευή και η παγομηχανή δεν βρίσκονται σε λειτουργία.</p> <ul style="list-style-type: none"> <li>■ Θέτετε σε λειτουργία τη συσκευή και την παγομηχανή.</li> <li>■ Ελέγχετε, εάν το φίλτρο νερού έχει τοποθετηθεί σωστά.</li> </ul>
	<p>Η σύνδεση μόνιμης παροχής νερού δεν εγκαταστάθηκε.</p> <ul style="list-style-type: none"> <li>■ Βεβαιωθείτε ότι έχει εγκατασταθεί σωστά η σύνδεση μόνιμης παροχής νερού.</li> </ul>
	<p>Η παροχή νερού δεν είναι ανοιχτή ή δεν έχει εξαερωθεί.</p> <ul style="list-style-type: none"> <li>■ Ανοίξτε την παροχή νερού.</li> <li>■ Ελέγξτε αν η παροχή νερού έχει εξαερωθεί.</li> </ul>
	<p>Υπάρχει ένα τσάκισμα στον σωλήνα νερού.</p> <ul style="list-style-type: none"> <li>■ Ελέγχετε τον σωλήνα νερού και αντικαταστήστε τον εφόσον απαιτείται.</li> </ul>
	<p>Η θερμοκρασία στην κατάψυξη είναι πολύ υψηλή.</p> <ul style="list-style-type: none"> <li>■ Ρυθμίζετε μία πιο χαμηλή θερμοκρασία.</li> </ul>
	<p>Η πόρτα συσκευής άνοιγε πολύ συχνά κι έτσι η δραστηριότητα του συμπιεστή αυξάνεται και η παγομηχανή πιάνει πάγο.</p> <ul style="list-style-type: none"> <li>■ Ανοίγετε την πόρτα μόνο όταν χρειάζεται και μόνο για το συντομότερο δυνατό χρονικό διάστημα.</li> </ul>
	<p>Η πίεση της σύνδεσης νερού είναι πολύ χαμηλή.</p> <ul style="list-style-type: none"> <li>■ Ελέγχετε, αν η πίεση της σύνδεσης νερού κυμαίνεται μεταξύ 200 kPa και 800 kPa (2 bar και 8 bar).</li> <li>■ Ελέγχετε εάν έχει εγκατασταθεί μια λάθος βαλβίδα, έτσι ώστε να είναι πολύ χαμηλή η πίεση.</li> </ul>
	<p><b>Λάβετε υπόψη σας ότι μπορεί να διαρκέσει έως και 10 ώρες, μέχρι να παραχθούν τα πρώτα παγάκια.</b></p>

## Τι πρέπει να κάνετε, όταν...





Πρόβλημα	Αιτία και διόρθωση
<b>Η παγομηχανή παράγει μόνο μικρά παγάκια.</b>	Υπάρχουν πολλές οικιακές συσκευές με σύνδεση μόνιμης παροχής νερού σε λειτουργία. Έτσι μειώνεται και η εισρέουσα ποσότητα νερού. ■ Αποφεύγετε να χρησιμοποιείτε ταυτόχρονα πλυντήριο πιάτων, πλυντήριο ρούχων κλπ.
	Το φίλτρο νερού είναι βουλωμένο. ■ Ελέγχετε εάν το φίλτρο νερού πρέπει να καθαριστεί.
	Η πίεση του νερού είναι πολύ χαμηλή. ■ Ελέγχετε, αν η πίεση νερού βρίσκεται μεταξύ 200 kPa και 800 kPa (2 bar και 8 bar). ■ Ελέγχετε εάν έχει εγκατασταθεί μια λάθος βαλβίδα.
<b>Η παγομηχανή παράγει μόνο λίγα ή παραμορφωμένα παγάκια.</b>	Το φίλτρο νερού είναι βουλωμένο. ■ Ελέγχετε εάν το φίλτρο νερού πρέπει να καθαριστεί.
	Η πίεση του νερού είναι πολύ χαμηλή. ■ Ελέγχετε, αν η πίεση νερού βρίσκεται μεταξύ 200 kPa και 800 kPa (2 bar και 8 bar).
	Η θερμοκρασία στην κατάψυξη είναι πολύ υψηλή. ■ Ρυθμίζετε μία πιο χαμηλή θερμοκρασία.

## Τι πρέπει να κάνετε, όταν...

Πρόβλημα	Αιτία και διόρθωση
<b>Τα παγάκια έχουν δυσάρεστη γεύση ή μυρωδιά.</b>	Το δοχείο για παγάκια χρησιμοποιείται συνεχώς και θα πρέπει να καθαρίζεται τακτικά. ■ Ελέγχετε εάν το δοχείο για παγάκια είναι βρώμικο και το καθαρίζετε.
	Το δοχείο για παγάκια χρησιμοποιείται πολύ σπάνια. Ο πάγος όταν μένει για μεγάλα χρονικά διαστήματα μπορεί να πάρει τη μυρωδιά και τη γεύση άλλων υλικών. ■ Αδειάζετε και καθαρίζετε το δοχείο για παγάκια εάν δεν το χρησιμοποιείτε για μεγάλο χρονικό διάστημα.
	Στην κατάψυξη αποθηκεύονται τρόφιμα χωρίς συσκευασία. Ο πάγος μπορεί να πάρει τη μυρωδιά και τη γεύση των τροφίμων που είναι χωρίς συσκευασία. ■ Αποθηκεύετε στην κατάψυξη μόνο τρόφιμα σε συσκευασία.
	Το φίλτρο νερού είναι βρώμικο. ■ Ελέγχετε εάν το φίλτρο νερού πρέπει να καθαριστεί.
<b>Διαρροή νερού από την ψυκτική συσκευή.</b>	Η παροχή νερού είναι ελαττωματική. ■ Κλείνετε αμέσως την βάνα παροχής νερού. ■ Ελέγχετε εάν ο σωλήνας νερού είναι ελαττωματικός. ■ Ειδοποιείτε άμεσα το Miele Service. ■ Ελέγχετε, αν η πίεση του νερού είναι πολύ υψηλή.
	Μια πολύ υψηλή πίεση νερού μπορεί να προκαλέσει διαρροές (βλ. κεφάλαιο «Εγκατάσταση», ενότητα «Σύνδεση μόνιμης παροχής νερού») ■ Ελέγχετε, αν η πίεση νερού βρίσκεται μεταξύ 200 kPa και 800 kPa (2 bar και 8 bar). ■ Ελέγχετε εάν έχει εγκατασταθεί μια λάθος βαλβίδα.

## Τι πρέπει να κάνετε, όταν...

### Ο εσωτερικός φωτισμός δεν λειτουργεί

Πρόβλημα	Αιτία και διόρθωση
Ο εσωτερικός φωτισμός δεν λειτουργεί.	Το ψυγείο-συντηρητής δεν έχει τεθεί σε λειτουργία. ■ Θέστε σε λειτουργία το ψυγείο-συντηρητή.
	Η λειτουργία Λειτουργία Sabbath είναι ενεργοποιημένη: Η ένδειξη θερμοκρασίας είναι σκοτεινή και στην οθόνη ανάβει το σύμβολο  . ■ Μπορείτε να απενεργοποιήσετε οποιαδήποτε στιγμή τη Λειτουργία Sabbath μέσω της λειτουργίας ρυθμίσεων  .
	Υπάρχει βλάβη. <div style="border: 1px solid gray; padding: 5px;"><p> Κίνδυνος ηλεκτροπληξίας λόγω ανοιχτών, ηλεκτροφόρων εξαρτημάτων. Με την αφαίρεση του καλύμματος του φωτισμού μπορεί να έρθετε σε επαφή με ηλεκτροφόρα εξαρτήματα. Μην αφαιρείτε το κάλυμμα του φωτισμού. Ο φωτισμός LED επιτρέπεται να αντικατασταθεί και να επισκευαστεί αποκλειστικά από το service της Miele.</p></div> <div style="border: 1px solid gray; padding: 5px;"><p> Κίνδυνος τραυματισμού από τον φωτισμό LED. Ο συγκεκριμένος φωτισμός αντιστοιχεί στην ομάδα κινδύνου RG 2. Εάν το κάλυμμα παρουσιάζει φθορά, υπάρχει κίνδυνος τραυματισμού των ματιών. Σε περίπτωση που το κάλυμμα του λαμπτήρα παρουσιάζει φθορά, μην χρησιμοποιείτε οπτικά εργαλεία (μεγεθυντικούς φακούς ή συναφή) για να δείτε από πολύ κοντινή απόσταση απευθείας τον φωτισμό.</p></div> <div style="border: 1px solid gray; padding: 5px;"><p>■ Ειδοποιήστε το service της Miele.</p></div>



## Ανάλυση αιτίας θορύβων

Φυσιολογικοί θόρυβοι	Πως δημιουργούνται;
<b>Μπρρρρρ.....</b>	Ο βόμβος προέρχεται από το μοτέρ ψύξης. Όταν τίθεται σε λειτουργία το μοτέρ, μπορεί αρχικά να είναι κάπως εντονότερος.
<b>Μπλουπ, μπλουπ.....</b>	Αυτό το γαργάρισμα, το κελάρυσμα ή βουητό προέρχεται από τη ροή του ψυκτικού υλικού στις σωληνώσεις.
<b>Κλικ.....</b>	Ακούγεται πάντα ένα κλικ, όταν ο θερμοστάτης θέτει σε λειτουργία ή διακόπτει τη λειτουργία του μοτέρ.
<b>Σσρρρρρ....</b>	Μπορεί να ακούγεται ένα σιγανό θρόισμα λόγω της κυκλοφορίας του αέρα στο εσωτερικό της συσκευής.
<b>Κρακ.....</b>	Ένα τρίξιμο ακούγεται πάντα, όταν διαστέλλονται τα υλικά στη συσκευή.

Λάβετε υπόψη σας ότι υπάρχει πάντοτε ένας σχετικός θόρυβος που προκαλείται από το μοτέρ και τη ροή του ψυκτικού υλικού!

Θόρυβοι	Αιτία και διόρθωση
<b>Τρίξιμο, κροτάλισμα, μεταλλικός ήχος τσουγκρίσματος</b>	Η συσκευή δεν είναι τοποθετημένη σε ομαλό δάπεδο. Την ευθυγραμμίζετε με τη βοήθεια ενός αλφαδιού. Σε αυτή την περίπτωση χρησιμοποιείτε τα βιδωτά πόδια που υπάρχουν κάτω από τη συσκευή ή τοποθετείτε κάτι από κάτω.
	Η συσκευή ακουμπά άλλα έπιπλα ή συσκευές. Την απομακρύνετε.
	Τα συρτάρια, η θήκες ή τα ράφια δεν είναι σταθερά τοποθετημένα ή σφηνώνουν. Ελέγχετε τα μέρη που αφαιρούνται και, αν χρειαστεί, τα τοποθετείτε πάλι σωστά.
	Τα μπουκάλια ή τα δοχεία ακουμπάνε μεταξύ τους. Τα τακτοποιείτε πιο αραιά μέσα στη συσκευή.

## Επικοινωνία σε περίπτωση βλάβης

Για να επισκευαστούν οι βλάβες στη συσκευή σας, τις οποίες δεν μπορείτε να διορθώσετε μόνοι σας, απευθυνθείτε π.χ. στο κατάστημα από το οποίο αγοράσατε τη συσκευή ή στο Miele Service.

Μπορείτε να επικοινωνήσετε με το Miele Service μέσω διαδικτύου στην παρακάτω ιστοσελίδα [www.miele.com/service](http://www.miele.com/service).

Στην τελευταία σελίδα του παρόντος βιβλίου, θα βρείτε τα τηλέφωνα με τα οποία μπορείτε να επικοινωνήσετε για θέματα Service.

Όταν πρόκειται να καλέσετε το Miele Service, θα χρειαστεί να αναφέρετε τον τύπο και τον αριθμό της παραγωγής (αριθμός παραγωγής/αριθμός κατασκευής SN). Τα δύο αυτά στοιχεία βρίσκονται στην πινακίδα τύπου.

Την πινακίδα τύπου θα βρείτε στο εσωτερικό της συσκευής.

## Βάση δεδομένων EPREL

Από την 1η Μαρτίου 2021 οι πληροφορίες για την επισήμανση της ενεργειακής απόδοσης και τις απαιτήσεις οικολογικού σχεδιασμού θα διατίθενται στην ευρωπαϊκή βάση δεδομένων προϊόντων (EPREL). Στον σύνδεσμο που ακολουθεί <https://eprel.ec.europa.eu/> θα βρείτε τη βάση δεδομένων προϊόντων. Εδώ θα σας ζητηθεί να εισαγάγετε τον τύπο της συσκευής σας.

Ο τύπος της συσκευής αναγράφεται στην πινακίδα τύπου.

<b>Miele</b>		
E-Nr.: XXXXXXXXXXX/XX	FD: XXXX XX/XXXXXXXX	Z-Nr.: XXXXXX
Type / Typ / Тип	XXXXXXXXXX	XXXXXXXXXXXXXXXXXXXX
REFRIGERATOR / KÜHLSCHRANK / ХОЛОДИЛЬНИК		
Class/Klasse/Kласс: SN-T		
total volume / Gesamtvolumen / Общий объем		
Fridge comp. / Kühlfach / Холодильное отделение		
Chill comp. / Kaltlagerfach / Объем нулевой камеры		
Refrigeration load / Verdichter / Нагрузка при охлаждении		
Defrost heater load / Abtauheizung / Нагрузка тена для разморозки		
Refrigerant / Kältemittel / Хладагент R600a		
Fridge comp. / Kühlfach / Холодильное отделение		

## Εγγύηση

Ο χρόνος εγγύησης της συσκευής είναι 2 χρόνια.

Περισσότερες πληροφορίες για τους όρους εγγύησης στη χώρα σας παρέχει το Miele Service.

Δια της παρούσης η εταιρεία Miele δηλώνει ότι αυτός ο ψυγείοκαταψύκτης ανταποκρίνεται στην οδηγία 2014/53/EU.

Το πλήρες κείμενο της Δήλωσης Πιστότητας της Ευρωπαϊκής Ένωσης είναι διαθέσιμο μέσω internet στις διευθύνσεις που ακολουθούν:

- Προϊόντα, λήψη, στη διεύθυνση [www.miele.gr](http://www.miele.gr)
- Service, ζήτηση πληροφοριών, οδηγίες χρήσης, στη διεύθυνση [www.miele.gr/domestic/customer-information-385.htm](http://www.miele.gr/domestic/customer-information-385.htm) με εισαγωγή της ονομασίας του προϊόντος ή του αριθμού κατασκευής

Ζώνη συχνοτήτων	2,4000 GHz – 2,4835 GHz
-----------------	----------------------------

Μέγιστη ισχύς εκπομπής	< 100 mW
------------------------	----------

## Πνευματικά δικαιώματα και άδειες

---

Για τον χειρισμό και τον έλεγχο του μηχανήματός της η Miele χρησιμοποιεί δικό της λογισμικό ή λογισμικό τρίτων που δεν υπόκειται στους όρους της επονομαζόμενης άδειας open source. Το συγκεκριμένο λογισμικό/τα στοιχεία λογισμικού προστατεύεται/προστατεύονται από πνευματικά δικαιώματα. Υποχρεούστε να σεβαστείτε τόσο τα πνευματικά δικαιώματα της Miele όσο και αυτά των τρίτων παρόχων λογισμικού.

Επιπλέον, το συγκεκριμένο μηχάνημα περιέχει στοιχεία λογισμικού που διατίθενται υπό τους όρους της άδειας open source. Τα στοιχεία λογισμικού open source που περιέχονται στο μηχάνημα, περιλαμβανομένων των σχετικών σημειώσεων για τα πνευματικά δικαιώματα, καθώς και αντίγραφα των εκάστοτε ισχυόντων όρων της άδειας και τυχόν περαιτέρω πληροφορίες παρατίθενται στο έγγραφο «Open Source Information and Licenses». Οι ρυθμίσεις ευθύνης και εγγύησης των όρων άδειας open source, οι οποίες παρατίθενται στο συγκεκριμένο σημείο, ισχύουν αποκλειστικά σε σχέση με τους εκάστοτε κατόχους δικαιωμάτων.

Το μηχάνημα περιέχει, ειδικότερα, στοιχεία λογισμικού, τα οποία οι κάτοχοι δικαιωμάτων διανέμουν υπό την άδεια GNU General Public License, έκδοση 2 ή/ και την άδεια GNU Lesser General Public License, έκδοση 2.1. Η Miele προτίθεται να διαθέσει για διάστημα τουλάχιστον 3 ετών μετά την αγορά ή/και την παράδοση του μηχανήματος, αποθηκευμένο σε φορέα δεδομένων (CD-ROM, DVD ή USB-Stick), ένα μηχαναγνώσιμο αντίγραφο του πηγαίου κώδικα των στοιχείων open source, που περιέχονται στο μηχάνημα και διατίθενται υπό τους όρους της άδειας GNU General Public License, έκδοση 2 ή της άδειας GNU Lesser General Public License, έκδοση 2.1, σε εσάς ή σε τρίτους. Μπορείτε να λάβετε τον εν λόγω πηγαίο κώδικα αποστέλλοντας ένα e-mail στην ηλεκτρονική διεύθυνση (info@miele.com) όπου θα αναφέρετε την ονομασία του προϊόντος, τον σειριακό αριθμό και την ημερομηνία αγοράς ή επικοινωνώντας μαζί μας στην παρακάτω διεύθυνση:

Miele & Cie. KG  
Open Source  
GTZ/TIM  
Carl-Miele-Straße 29  
33332 Gütersloh

Σας εφιστούμε την προσοχή στην περιορισμένη εγγύηση, που ισχύει προς όφελος των κατόχων δικαιωμάτων, υπό τους όρους της άδειας GNU General Public License, έκδοση 2 και της GNU Lesser General Public License, έκδοση 2.1:

*This program is distributed in the hope that it will be useful, but WITHOUT ANY WARRANTY, without even the implied warranty of MERCHANTABILITY of FITNESS FOR A PARTICULAR PURPOSE. See the GNU General Public License and GNU Lesser General Public License for more details.*





## ΟΙΚΙΑΚΕΣ ΣΥΣΚΕΥΕΣ

Πλυντήρια-στεγνωτήρια-σιδερωτήρια ρούχων, ηλεκτρικές σκούπες, πλυντήρια πιάτων, ψυγεία, οριζόντιοι καταψύκτες, συντηρητές κρασιών, κουζίνας, εστίες ηλεκτρικές ή αερίου, απορροφητήρες κουζίνας, φούρνοι μικροκυμάτων, φούρνοι ατμού, καφετιέρες.

## ΕΠΙΠΛΑ ΚΟΥΖΙΝΑΣ

Συγκροτήματα επίπλων κουζίνας  
και όλοι οι τύποι εντοιχιζόμενων ηλεκτρικών συσκευών.

## ΕΠΑΓΓΕΛΜΑΤΙΚΕΣ ΣΥΣΚΕΥΕΣ

Επαγγελματική φροντίδα ματισμού: πλυντήρια-στεγνωτήρια-σιδερωτήρια.  
Πλυντήρια πιάτων, πλυντήρια ποτηριών, ειδικά πλυντήρια για καθαρισμό  
και απολύμανση ιατροτεχνολογικών προϊόντων και σκευών εργαστηρίων.

ΑΘΗΝΑ  
ΚΕΝΤΡΙΚΑ ΓΡΑΦΕΙΑ – ΕΚΘΕΣΗ  
Λεωφ. Μεσογείων 257  
15451 Ν. Ψυχικό

**801 222 4444** (αστική χρέωση πανελλαδικά)  
**210 679 4444** (από κινητό)

Fax: 210 679 4400  
e-mail: [miele@miele.gr](mailto:miele@miele.gr)  
[www.miele.gr](http://www.miele.gr)

Υποκ/μα Κύπρου:  
MIELE GALLERY  
Λεωφ. Γρίβα Διγενή 46  
1080 Λευκωσία

**Τηλ.: (+357) 22 451 999**  
**Service: 8000 2 999** (χωρίς χρέωση)

Fax: (+357) 22 451 909

Miele & Cie. KG  
Carl-Miele-Straße 29  
33332 Gütersloh  
Germany

KF 2802 Vi, KF 2812 Vi, KF 2902 Vi, KF 2912 Vi

eI-GR

M.-Nr. 11 550 420 / 00