

Návod k obsluze a montáži Pečicí trouba



Před umístěním, instalací a uvedením do provozu si **bezpodmínečně** přečtěte návod k obsluze a montáži. Tím ochráníte sebe a zabráníte škodám.

Obsah

Bezpečnostní pokyny a varovná upozornění	6
Váš příspěvek k ochraně životního prostředí	15
Popis přístroje	16
Ovládací prvky	17
Tlačítko zap./vyp.	18
Senzor přiblížení	18
Senzorová tlačítka	19
Dotykový displej	20
Symbols	21
Princip ovládání	22
Volba položky menu	22
Listování	22
Opuštění úrovně menu	22
Změna hodnoty nebo nastavení	22
Změna nastavení ve výběrovém seznamu	22
Zadávání čísel pomocí číslicového válečku	22
Zadávání čísel pomocí bloku číslic	22
Změna nastavení pruhem segmentů	22
Zadávání písmen	23
Zobrazení kontextového menu	23
Přesouvání záznamů	23
Zobrazení stahovacího menu	23
Zobrazení Náповěda	23
Aktivace funkce MobileStart	23
Vybavení	24
Typový štítek	24
Součásti dodávky	24
Dodávané příslušenství a příslušenství k dokoupení	24
Bezpečnostní zařízení	29
Zušlechtěné povrchy PerfectClean	29
Příslušenství vhodné pro pyrolytické čištění	29
První uvedení do provozu	30
Miele@home	30
Základní nastavení	31
První rozehrání pečicí trouby a propláchnutí systému tvorby páry	32
Nastavení	34
Přehled nastavení	34
Vyvolání menu „Nastavení“	37
Jazyk 	37
Denní čas	37

Datum	38
Osvětlení.....	38
Spouštěcí obrazovka.....	38
Displej.....	38
Hlasitost	39
Jednotky.....	39
Booster	39
Rychlé ochlazení	40
Udržování teploty	40
Navrhované teploty	41
Pyrolýza.....	41
Doběh ventilátoru chlazení.....	41
Kamera v ohř. prostoru.....	41
Senzor přiblížení	42
Zabezpečení.....	42
Rozpoz. čelní strany nábytku	43
Miele@home	43
Vzdálené ovládání	44
Aktivace funkce MobileStart	44
SuperVision	44
RemoteUpdate	45
Verze softwaru	46
Právní informace.....	46
Prodejce	46
Nastavení z výroby	46
Alarm + kuchyňský budík	47
Používání funkce Alarm	47
Používání funkce Kuchyňský budík.....	48
Hlavní menu a submenu	49
Tipy pro úsporu energie.....	51
Obsluha	53
Změna hodnot a nastavení pro přípravu pokrmu	53
Změna teploty a teploty jádra.....	53
Nastavení dob přípravy	54
Změna nastavených dob přípravy.....	54
Zrušení nastavených dob přípravy	54
Stornování přípravy pokrmu	55
Předehřátí ohřevného prostoru.....	55
Booster.....	56
Předehřátí	57
Rychlé ochlazení	57

Obsah

Udržování teploty	58
Crisp function	59
Změna provozního způsobu	59
Klimatické pečení	60
Spuštění přípravy pokrmu pomocí Klimatické pečení	61
Odpařit zbytek vody	63
Automatické programy	65
Kategorie	65
Používání automatických programů	65
Upozornění k použití	65
Vyhledávání	66
Speciální použití	67
Rozmrazování	67
Sušení	68
Nahřívání nádobí	69
Kynutí těsta	69
Udržování teploty	69
Příprava při nízké teplotě	70
Zavařování	72
Zmrazené produkty/hotové pokrmy	74
MyMiele	75
Vlastní programy	76
Pečení z těsta	79
Tipy k pečení z těsta	79
Informace k tabulkám přípravy	79
Informace k provozním způsobům	80
Pečení masa	81
Tipy pro pečení	81
Informace k tabulkám přípravy	81
Informace k provozním způsobům	82
Pokrmový teploměr	83
Grilování	87
Tipy ke grilování	87
Informace k tabulkám přípravy	87
Informace k provozním způsobům	88
Čištění a ošetřování	89
Nevhodné čisticí prostředky	89
Odstraňování normálního znečištění	90
Odstranění silných znečištění (kromě výsuvných pojezdů FlexiClip)	90
Čištění ohřevného prostoru pomocí Pyrolýza	91

Odvápnění	94
Demontáž dvířek	97
Rozmontování dvířek	98
Montáž dvířek	100
Demontáž postranních mřížek s výsuvnými pojezdy FlexiClip	101
Sklopení topného tělesa pro horní pečení a grilování	102
Co udělat, když	103
Servisní služba	109
Kontakt při závadách	109
Záruka	109
Instalace	110
Rozměry pro vestavbu	110
Vestavba do horní nebo spodní skříně	110
Boční pohled	111
Přípojky a větrání	112
Vestavba pečicí trouby	113
Elektrické připojení	114
Tabulky přípravy	115
Třené těsto	115
Hnětené těsto	116
Kynuté těsto	117
Tvarohovoolejové těsto	118
Piškotové těsto	118
Odpalované těsto, listové těsto, bílkové pečivo	119
Pikantní jídla	120
Hovězí maso	121
Telecí maso	122
Vepřové maso	123
Jehněčí, zvěřina	124
Drůbež, ryba	125
Informace pro zkušební ústavy	126
Zkušební pokrmy dle EN 60350-1	126
Třída energetické účinnosti dle EN 60350-1	127
Informační list pro pečicí trouby pro domácnost	127
Prohlášení o shodě	128
Autorská práva a licence	129
Autorská práva a licence na komunikační modul	130

Bezpečnostní pokyny a varovná upozornění

Tato pečicí trouba splňuje předepsané bezpečnostní předpisy. Neodborné používání však může vést k poranění osob a věcným škodám.

Než pečicí troubu uvedete do provozu, přečtěte si pozorně návod k obsluze a montáži. Obsahuje důležité pokyny pro montáž, bezpečnost, používání a údržbu. Tím ochráníte sebe a zabráníte poškození pečicí trouby.

Podle normy IEC/EN 60335-1 upozorňuje Miele výslovně na to, že je bezpodmínečně nutné přečíst si a dodržovat kapitolu věnovanou instalaci pečicí trouby a bezpečnostní pokyny a varovná upozornění.

Miele neodpovídá za škody, které vzniknou v důsledku nedbání těchto pokynů.

Návod k obsluze a montáži uschovejte a předejte ho případnému novému majiteli.

Používání ke stanovenému účelu

► Tato pečicí trouba je určena výhradně k používání v domácnosti a v prostorách podobných domácnostem.

► Tato pečicí trouba není určena k používání venku.

► Používejte pečicí troubu výhradně v rámci domácnosti k pečení z těsta, pečení masa, grilování, vaření, rozmrazování, zavařování a sušení potravin.

Všechny ostatní způsoby použití jsou nepřipustné.

► Osoby, které vzhledem ke svým fyzickým, smyslovým a psychických schopnostem nebo kvůli nezkušenosti nebo neznalosti nejsou schopné pečicí troubu bezpečně obsluhovat, musí být při obsluze pod dozorem.

Tyto osoby smí pečicí troubu obsluhovat bez dozoru jen tehdy, když jim byla vysvětlena tak, že ji mohou obsluhovat bezpečně. Musí být schopné rozpoznat a chápat možná nebezpečí v případě chybné obsluhy.

Bezpečnostní pokyny a varovná upozornění

▶ Kvůli zvláštním požadavkům (například ohledně teploty, vlhkosti, chemické odolnosti, odolnosti proti otěru a vibracím) jsou v ohřevném prostoru vestavěny speciální žárovky. Tyto speciální žárovky smí být používány jen ke stanovenému účelu. Nejsou vhodné pro osvětlení místnosti. Výměnu smí provádět jen kvalifikovaný pracovník pověřený společností Miele nebo servisní služba Miele.

▶ V této pečicí troubě jsou 2 světelné zdroje třídy energetické účinnosti F.

Děti v domácnosti

▶ Používejte zablokování zprovoznění, aby děti nemohly pečicí troubu nestřeženě zapnout.

▶ Děti mladší osmi let se nesmí samy bez dozoru pohybovat v blízkosti pečicí trouby.

▶ Děti starší než osm let smí pečicí troubu obsluhovat bez dozoru jen tehdy, když jim byla vysvětlena tak, že ji mohou obsluhovat bezpečně. Děti musí být schopné rozpoznat a chápat možná nebezpečí v případě chybné obsluhy.

▶ Děti nesmí pečicí troubu čistit nebo provádět její údržbu bez dozoru.

▶ Dohlížejte na děti, které se zdržují v blízkosti pečicí trouby. Nikdy nenechte děti hrát si s pečicí troubou.

▶ Nebezpečí udušení obalovým materiálem. Děti by si mohly hrát s obalovým materiálem, např. fólií, mohly by se do ní balit nebo si ji dávat přes hlavu a udusit se.

Obalový materiál uchovávejte mimo dosah dětí.

▶ Nebezpečí poranění horkými povrchy. Pokožka dětí reaguje citlivěji na vysoké teploty než pokožka dospělých. Sklo dvířek, ovládací panel a výstupní otvory vzduchu ohřevného prostoru pečicí trouby se zahřívají. Zabraňte dětem, aby se pečicí trouby za provozu dotýkaly.

Bezpečnostní pokyny a varovná upozornění

▶ Nebezpečí poranění horkými povrchy. Pokožka dětí reaguje citlivěji na vysoké teploty než pokožka dospělých. Při pyrolytickém čištění se pečicí trouba zahřeje více než při normálním provozu.

Zabraňte dětem, aby se pečicí trouby dotýkaly během pyrolytického čištění.

▶ Nebezpečí úrazu v důsledku otevřených dvířek. Maximální zatížitelnost dvířek je 15 kg. Děti se mohou poranit o otevřená dvířka. Zabraňte dětem, aby si stoupaly nebo sedaly na otevřená dvířka nebo se na ně zavěšovaly.

▶ Když stisknete senzorové tlačítko , automaticky se úplně otevřou dvířka. Při tom mohou dvířka narazit například do dětí nebo zvířat. Když dvířka otevřete dálkovým ovládáním přes jazykový asistent, zazní na pečicí troubě signál, pokud jsou zapnuté signální tóny. Při otvírání dávejte pozor, aby se v prostoru otvírání dvířek nenacházely žádné osoby nebo předměty. Signální tóny nechte bezpodmínečně zapnuté.

Technická bezpečnost

▶ Neodborně provedenými instalačními a údržbářskými pracemi nebo opravami může být uživatel vystaven značným nebezpečím. Instalační a údržbářské práce nebo opravy smí provádět pouze kvalifikovaní pracovníci pověřeni společnostmi Miele.

▶ Poškozená pečicí trouba může ohrozit Vaši bezpečnost. Zkontrolujte pečicí troubu ohledně zjevných poškození. Poškozenou pečicí troubu nikdy neuvádějte do provozu.

▶ Občasný nebo trvalý provoz na soběstačném nebo se sítí nesynchronizovaném zařízení pro napájení energií (jako např. ostrovní síť, záložní systémy) je možný. Předpokladem provozu je, aby u zařízení pro napájení energií byly dodrženy specifikace normy EN 50160 nebo srovnatelné.

Bezpečnostní opatření stanovená pro domovní instalaci a pro tento výrobek Miele musí být co do své funkce a způsobu práce zajištěna i v ostrovním provozu nebo v provozu nesynchronizovaném se sítí nebo být v instalaci nahrazena rovnocennými opatřeními. Jak je popsáno například v aktuálním vydání VDE-AR-E 2510-2.

Bezpečnostní pokyny a varovná upozornění

- ▶ Elektrická bezpečnost pečicí trouby je zajištěna jen tehdy, když je připojena k elektrickému systému s ochranným vodičem nainstalovanému podle předpisů. Tento základní bezpečnostní požadavek musí být splněný. V případě pochybností nechte elektrickou instalaci zkontrolovat kvalifikovaným elektrikářem.
- ▶ Připojovací údaje (frekvence a napětí) uvedené na typovém štítku pečicí trouby musí bezpodmínečně souhlasit s odpovídajícími parametry elektrické sítě, aby se pečicí trouba nepoškodila. Před připojením připojovací údaje porovnejte. V případě pochybností se zeptejte kvalifikovaného elektrikáře.
- ▶ Rozbočovací vícenásobné zásuvky a prodlužovací kabely neposkytují nutnou bezpečnost. Pomocí nich pečicí troubu k elektrické síti nepřipojujte.
- ▶ Používejte pečicí troubu jen vestavěnou, aby byl zajištěn její bezpečný provoz.
- ▶ Tato pečicí trouba nesmí být provozována na nestabilních místech (např. na lodi).
- ▶ Nebezpečí úrazu elektrickým proudem. Dotyk přípojů pod napětím a změna elektrické a mechanické konstrukce Vás ohrožují a mohou vést k poruchám funkce pečicí trouby. Nikdy neotvírejte plášť pečicí trouby.
- ▶ Opravy pečicí trouby smí provádět pouze servisní služba Miele, jinak zaniká nárok na záruku.
- ▶ Pouze u originálních náhradních dílů Miele garantuje, že budou splňovat bezpečnostní požadavky. Vadné díly smíte nahradit jen originálními náhradními díly.
- ▶ U pečicí trouby, jež byla vyexpedována bez připojovacího vedení, musí odborník pověřený společností Miele nainstalovat speciální připojovací vedení (viz kapitola „Instalace“, odstavec „Elektrické připojení“).
- ▶ Když je připojovací vedení poškozené, musí je odborník pověřený společností Miele nahradit speciálním připojovacím vedením (viz kapitola „Instalace“, odstavec „Elektrické připojení“).

Bezpečnostní pokyny a varovná upozornění

- ▶ Při instalačních a údržbářských pracích stejně jako při opravách musí být pečicí trouba úplně odpojená od elektrické sítě. Zajistěte to takto:
 - vypněte jistič elektrické instalace nebo
 - úplně vyšroubujete šroubovací pojistku elektrické instalace nebo
 - vytáhněte síťovou zástrčku (pokud je k dispozici) ze zásuvky.
Netahejte při tom za přívodní síťový kabel, nýbrž za síťovou zástrčku.
- ▶ Pečicí trouba vyžaduje pro bezvadný provoz dostatečný přívod ochlazovacího vzduchu. Dbejte na to, aby přívod ochlazovacího vzduchu nebyl omezen (např. montáží tepelných ochranných lišt v montážní skříni). Kromě toho nesmí být potřebný ochlazovací vzduch nadměrně zahříván jinými tepelnými zdroji (např. kamny na tuhá paliva).
- ▶ Pokud je pečicí trouba vestavěná za nábytkovými dvířky, během používání pečicí trouby je nikdy nezavírejte. Za zavřeným čelem nábytku se hromadí teplo a vlhkost. Tím se může poškodit pečicí trouba, montážní skříň a podlaha. Čelo nábytku zavřete až po úplném vychladnutí pečicí trouby.

Provozní zásady

- ▶ Nebezpečí poranění horkými povrchy. Pečicí trouba se v provozu zahřeje na vysokou teplotu. Můžete se popálit o topná tělesa, ohřevný prostor, příslušenství a připravovaný pokrm. Při zasouvání a vyjímání horkého připraveného pokrmu a při práci v horkém ohřevném prostoru používejte chňapky na hrnce.
- ▶ Když se z potravin v ohřevném prostoru začne kouřit, nechte zavřená dvířka pečicí trouby, abyste zadusili případné plameny. Ukončete přípravu pokrmu vypnutím pečicí trouby a vytažením síťové zástrčky. Dvířka otevřete teprve tehdy, až se vytratí kouř.
- ▶ Předměty v blízkosti zapnuté pečicí trouby mohou začít hořet v důsledku vysokých teplot. Pečicí troubu nikdy nepoužívejte k vytápění místností.

Bezpečnostní pokyny a varovná upozornění

- ▶ Přehřáté oleje a tuky se mohou vznítit. Při práci s oleji a tuky nenechte pečicí troubu nikdy bez dozoru. Hořící oleje a tuky nikdy nehaste vodou. Vypněte pečicí troubu a uhasťte plameny tím, že necháte zavřená dvířka.
- ▶ Při grilování potravin vedou příliš dlouhé doby přípravy k vysušení a případně k samovznícení připravovaného pokrmu. Dodržujte doporučené doby přípravy.
- ▶ Některé potraviny rychle vysychají a vysokými teplotami grilování se mohou samy vznítit.
Nikdy nepoužívejte grilovací provozní způsoby k rozpékání housek nebo chleba a k sušení květin nebo bylin. Používejte provozní způsob Horký vzduch plus  nebo Horní/spodní pečení .
- ▶ Pokud k přípravě pokrmů používáte alkoholické nápoje, uvědomte si, že se alkohol při vysokých teplotách odpařuje. Tato pára se může vznítit na horkých topných tělesech.
- ▶ Při využívání zbytkového tepla na udržování potravin v teplém stavu může v pečicí troubě vznikat koroze následkem vysoké vlhkosti vzduchu a kondenzační vody. Také ovládací panel, pracovní deska nebo montážní skříň se mohou poškodit. Nechte pečicí troubu zapnutou a nastavte nejnižší teplotu ve zvoleném provozním způsobu. Ventilátor chlazení pak automaticky zůstane zapnutý.
- ▶ Potraviny, které udržujete teplé nebo máte uložené v ohřevném prostoru, mohou vysychat a unikající vlhkost může vést ke korozi v pečicí troubě. Potraviny proto přikrývejte.
- ▶ Email dna ohřevného prostoru může prasknout nebo se odloupnout nahromaděným teplem.
Dno ohřevného prostoru nikdy nevykládejte např. alobalem nebo ochrannou fólii pro pečicí troubu.
Chcete-li při přípravě nebo k nahřívání nádobí použít dno ohřevného prostoru jako odstavňou plochu, použijte na to výhradně provozní způsob Horký vzduch plus  nebo Eco horký vzduch  bez funkce Booster.

Bezpečnostní pokyny a varovná upozornění

- ▶ Dno ohřevného prostoru se může poškodit posouváním předmětů sem a tam. Když postavíte hrnce, pánve nebo nádobí na dno ohřevného prostoru, neposouvejte na něm tyto předměty sem a tam.
- ▶ Nebezpečí úrazu vodní párou. Když nalijete studenou tekutinu na horký povrch, vznikne pára, která může způsobit velké popáleniny. Kromě toho se náhlou změnou teploty mohou poškodit horké povrchy. Nikdy nelijte studené tekutiny přímo na horké povrchy.
- ▶ Nebezpečí úrazu vodní párou. Při přípravách pokrmů podporovaných vlhkostí a během odpařování zbytkové vody vzniká vodní pára, která může způsobit velké popáleniny. V průběhu dávkování páry nebo odpařování zbytkové vody nikdy neotvírejte dvířka.
- ▶ Je důležité, aby se teplota v potravíně rovnoměrně rozložila a byla také dostatečně vysoká. Potraviny obračejte nebo míchejte, aby se zahřívaly rovnoměrně.
- ▶ Plastové nádobí nevhodné pro pečicí trouby se při vysokých teplotách taví a může poškodit pečicí troubu nebo začít hořet. Používejte jen plastové nádobí vhodné pro pečicí trouby. Dbejte údajů výrobce nádobí.
- ▶ V uzavřených plechovkách vzniká při zavařování a ohřívání přetlak, v jehož důsledku se mohou roztrhnout. Plechovky nezavařujte a ani je neohřívejte.
- ▶ Nebezpečí úrazu v důsledku otevřených dvířek. Můžete narazit do otevřených dvířek nebo o ně zakopnout. Nenechávejte dvířka zbytečně otevřená.
- ▶ Zatížitelnost dvířek je 15 kg. Nestavte se ani nesedejte na otevřená dvířka a neodkládejte na ně těžké předměty. Dávejte také pozor, abyste nic nepřiskřípli mezi dvířky a ohřevným prostorem. Pečicí trouba se může poškodit.

Pro plochy z nerez oceli platí:

- ▶ Lepidla poškozují povlakovaný nerezový povrch a ten ztratí ochranný účinek proti znečištění. Na nerezový povrch nelepte papírky s poznámkami, lepicí pásku nebo jiná lepidla.
- ▶ Magnety mohou způsobit škrábance. Nerezovou plochu nepoužívejte jako magnetickou nástěnku.

Čištění a ošetřování

- ▶ Nebezpečí úrazu elektrickým proudem. Pára z parního čisticího zařízení se může dostat k součástem pod napětím a vyvolat zkrat. Na čištění nikdy nepoužívejte parní čisticí zařízení.
- ▶ Hrubá znečištění v ohřevném prostoru mohou vést k silnému za- kouření. Než spustíte pyrolytické čištění, odstraňte hrubá znečištění z ohřevného prostoru.
- ▶ Nebezpečí úrazu škodlivými parami. Při pyrolytickém čištění se mohou uvolňovat páry, které mohou vést k podráždění sliznic. Při pyrolytickém čištění se nezdržujte delší dobu v kuchyni a zabraňte dětem a domácím zvířátům v přístupu do kuchyně. Během pyroly- tického čištění zajistěte dobré větrání kuchyně. Zabraňte pronikání zápachů do jiných místností.
- ▶ Postranní mřížky lze vymontovat (viz kapitola „Čištění a oše- třování“, odstavec „Demontáž postranních mřížek s výsuvnými pojez- dy FlexiClip“). Postranní mřížky opět správně namontujte.
- ▶ Škrábance mohou zničit skla dvířek. Na čištění skel dvířek ne- používejte drhnoucí prostředky, tvrdé houbičky nebo kartáče a ostré kovové škrabky.
- ▶ Ve vlhkých a teplých oblastech hrozí zvýšená pravděpodobnost napadení hmyzem (např. šváby). Pečicí troubu a její okolí udržujte stále čisté. Na poškození hmyzem se nevztahuje záruka.

Pro matné skleněné povrchy platí:

- ▶ Kosmetika, zvláště opalovací krémy a dezinfekční prostředky na ruce, mohou na matných skleněných površích vytvářet trvalé skvrny. Když se kosmetika dostane na matný skleněný povrch, odstraňte ji ihned teplou vodou, prostředkem na ruční mytí a čistou utěrkou z mikrovlákna.

Bezpečnostní pokyny a varovná upozornění

Příslušenství

- ▶ Používejte výhradně originální příslušenství Miele. Pokud budou namontovány nebo vestavěny jiné díly, zaniká veškerá záruka nebo ručení poskytované společností Miele.
- ▶ Miele Vám poskytuje až 15letou, nejméně však 10letou záruku dodání náhradních dílů pro zachování funkčnosti po skončení sériové výroby Vaší pečicí trouby.
- ▶ Gourmet pekáče Miele HUB 5000/HUB 5001 (pokud jsou k dispozici) se nesmí zasouvat do úrovně 1. Poškodí se dno ohřevného prostoru. Vinou malé vzdálenosti se hromadí teplo a může prasknout nebo se odloupnout email. Pekač Miele také nikdy nenasouvejte na horní příčku úrovně 1, protože tam není zajištěný ochranou proti vytážení. Obecně používejte úroveň 2.
- ▶ Používejte jen dodaný pokrmový teploměr Miele. Pokud je pokrmový teploměr vadný, musíte ho nahradit novým originálním pokrmovým teploměrem Miele.
- ▶ Umělá hmota pokrmového teploměru se při velmi vysokých teplotách může roztavit. Nepoužívejte pokrmový teploměr v provozních způsobech s grilem. Neuchovávejte pokrmový teploměr v ohřevném prostoru.
- ▶ Vysokými teplotami při pyrolytickém čištění se poškodí příslušenství, které není pyrolyticky odolné. Než spustíte pyrolytické čištění, vyjměte z ohřevného prostoru všechno příslušenství nevhodné pro takové čištění. Platí to také pro příslušenství k dokoupení nevhodné pro pyrolytické čištění (viz kapitola „Čištění a ošetřování“).

Likvidace obalu

Obal slouží k manipulaci a chrání přístroj před poškozením během přepravy. Obalové materiály byly zvoleny s přihlédnutím k aspektům ochrany životního prostředí a k možnostem jejich likvidace a obecně jsou recyklovatelné.

Vrácení obalů do materiálového cyklu šetří suroviny. Využívejte sběrná místa cenných materiálů a možnosti vrácení. Přepravní obaly odebere zpět Váš specializovaný prodejce Miele.

Likvidace starého přístroje

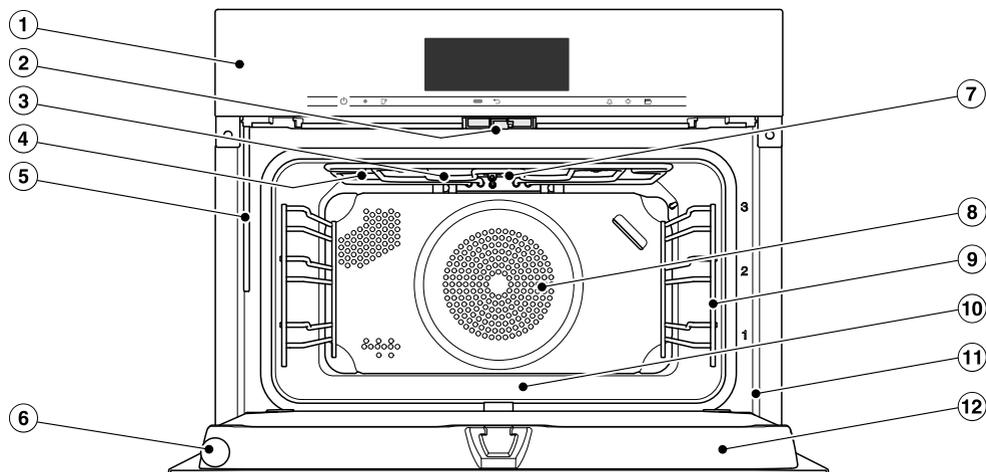
Elektrické a elektronické přístroje často obsahují cenné materiály. Obsahují také určité látky, směsi a díly, které byly nutné pro jejich funkci a bezpečnost. V domovním odpadu a při neodborném nakládání mohou poškodit lidské zdraví a životní prostředí. Svůj starý přístroj proto v žádném případě nedávejte do domovního odpadu.



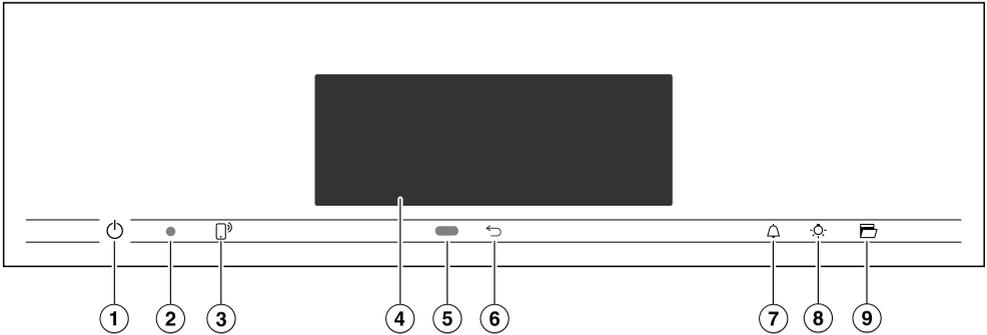
Místo toho využijte oficiální sběrná a vratná místa pro bezplatné odevzdávání a využití elektrických a elektronických přístrojů zřízená obcemi, prodejci nebo společnostmi Miele. Podle zákona jste sami zodpovědní za vymazání případných osobních údajů na likvidovaném starém přístroji. Ze zákona máte povinnost vyjmout a přitom nezničit staré baterie a staré akumulátory, které nejsou pevně uzavřené v přístroji, a lampy, které lze vyjmout bez zničení. Zaneste je do vhodné sběrné, kde je můžete bezplatně odevzdat. Postarejte se prosím o to, aby byl Váš starý přístroj až do doby odvezení uložen mimo dosah dětí.

Popis přístroje

Pečící trouba



- ① ovládací prvky
- ② zámek dvířek
- ③ topné těleso pro horní pečení a grilování (s přijímací anténou pro bezdrátový pokrmový teploměr)
- ④ otvory pro přívod páry
- ⑤ plnicí trubice pro systém tvorby páry
- ⑥ bezdrátový pokrmový teploměr
- ⑦ kamera
- ⑧ nasávací otvor ventilátoru a za ním kruhové topné těleso
- ⑨ postranní mřížky s 3 úrovněmi
- ⑩ dno ohřevného prostoru, pod kterým je topné těleso pro spodní pečení
- ⑪ čelní rám s typovým štítkem
- ⑫ dvířka



- ① tlačítko zap./vyp.  v prohlubni
Pro zapnutí a vypnutí pečicí trouby
- ② optické rozhraní
(jen pro servisní službu Miele)
- ③ sensorové tlačítko [®]
Pro ovládání pečicí trouby Vaším
mobilním koncovým zařízením
- ④ dotykový displej
Pro zobrazení informací pro obsluhu
- ⑤ senzor přiblížení
Pro zapnutí osvětlení ohřevného
prostoru a displeje a pro potvrzení
signálních tónů při přiblížení
- ⑥ sensorové tlačítko 
Pro postupný návrat
- ⑦ sensorové tlačítko 
Pro nastavení časů kuchyňského bu-
díku nebo alarmů
- ⑧ sensorové tlačítko 
Pro zapnutí a vypnutí osvětlení
ohřevného prostoru
- ⑨ sensorové tlačítko 
Pro otevření dvířek

Ovládací prvky

Tlačítko zap./vyp.

Tlačítko zap./vyp.  je umístěné v prohlubni a reaguje na dotyk prstu.

Tímto tlačítkem zapínáte a vypínáte pečicí troubu.

Senzor přiblížení

Senzor přiblížení se nachází pod dotykovým displejem vedle sensorového tlačítka . Senzor přiblížení rozpozná, když se například rukou nebo tělem přibližujete k dotykovému displeji.

Jestliže máte aktivovaná příslušná nastavení, můžete zapnout osvětlení ohřevného prostoru, zapnout pečicí troubu nebo potvrdit signální tóny (viz kapitola „Nastavení“, odstavec „Senzor přiblížení“).

Senzorová tlačítka

Senzorová tlačítka reagují na dotyk prstu. Každý dotyk je potvrzen tónem tlačítka. Tento tón tlačítek můžete vypnout tak, že zvolíte nastavení Hlasitost | Tón tlačítek | Vyp..

Pokud chcete, aby senzorová tlačítka reagovala i při vypnuté pečicí troubě, zvolte nastavení Displej | QuickTouch | Zap..

senzorové tlačítko	funkce
	Jestliže pečicí troubu chcete ovládat svým mobilním koncovým zařízením, musíte mít k dispozici systém Miele@home, zapnout nastavení Vzdálené ovládání a stisknout toto senzorové tlačítko. Potom toto senzorové tlačítko svítí a je k dispozici funkce MobileStart. Dokud svítí toto senzorové tlačítko, můžete pečicí troubu ovládat svým mobilním koncovým zařízením (viz kapitola „Nastavení“, odstavec „Miele@home“).
	Podle toho, ve kterém menu se nacházíte, se vrátíte do nadřazeného menu nebo do hlavního menu.
	Když se na displeji zobrazuje menu nebo probíhá příprava pokrmu, můžete tímto senzorovým tlačítkem kdykoli nastavit kuchyňský budík (např. pro vaření vajec) nebo alarm (pevný denní čas) (viz kapitola „Alarm a kuchyňský budík“).
	Volbou tohoto senzorového tlačítka můžete zapínat a vypínat osvětlení ohřevného prostoru. Podle zvoleného nastavení osvětlení ohřevného prostoru po 15 sekundách zhasne nebo zůstane trvale zapnuté nebo vypnuté.
	Tímto senzorovým tlačítkem se automaticky otevřou dvířka. Pro zavření tlače dvířka rukou nebo chňapkou na hrnce proti čelnímu rámu, až zaklapnou.

Ovládací prvky

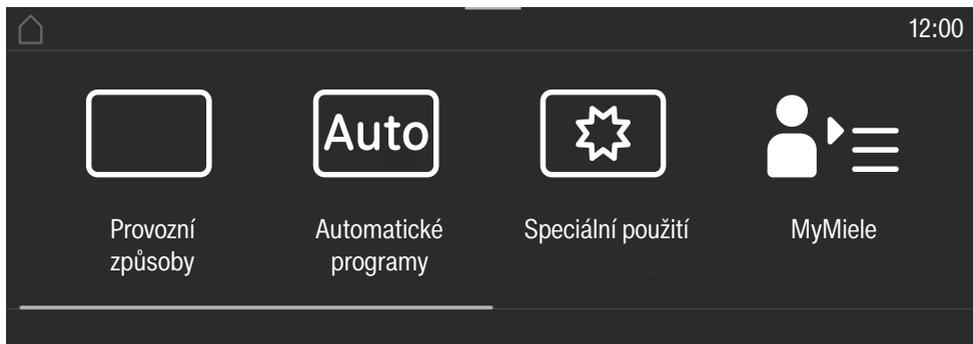
Dotykový displej

Špičatými nebo ostrými předměty jako např. tužkami můžete poškrábat citlivý povrch dotykového displeje.

Dotýkejte se dotykového displeje jen prsty.

Dbejte na to, aby se nedostala voda za dotykový displej.

Dotykový displej je rozdělený do několika oblastí.



V **řádku záhlaví** se vlevo zobrazuje cesta menu. Jednotlivé položky menu jsou navzájem oddělené svislou čarou. Když z důvodů místa již není možné zobrazit celou cestu menu, jsou nadřazené položky menu znázorněny pomocí ... I.

Když stisknete název menu v řádku záhlaví, zobrazení přejde k příslušnému menu. Pro přechod k spouštěcí obrazovce stiskněte .

Vpravo v řádku záhlaví se zobrazuje denní čas. Tisknutím můžete nastavit denní čas.

Navíc se mohou zobrazovat další symboly, například SuperVision .

U horního okraje řádku záhlaví je oranžová čára, za níž můžete stahovat stahovací menu. Pomocí něho můžete zapínat nebo vypínat nastavení během přípravy pokrmu.

Uprostřed najdete aktuální menu s položkami menu. Tažením na displeji můžete listovat doprava nebo doleva. Když stisknete položku menu, zvolíte ji (viz kapitola „Princip ovládání“).

V **řádku patičky** se podle menu nacházejí různá pole pro obsluhu jako například Časovač, Uložit nebo OK.

Symbyly

Na displeji se mohou zobrazovat tyto symboly:

symbol	význam
	Tento symbol označuje doplňující informace a pokyny pro obsluhu. Tato informační okna potvrdíte pomocí OK.
	Upozornění na nadřazené položky menu, které se již v cestě menu nezobrazují z důvodu úspory místa.
	Alarm
	Kuchyňský budík
	Některá nastavení, např. jas displeje nebo hlasitost tónů, se nastavují pruhem segmentů.
	Je zapnuté zablokování zprovoznění nebo zablokování tlačítek (viz kapitola „Nastavení“, odstavec „Zabezpečení“). Obsluha je zablokována.
	Teplota jádra při použití pokrmového teploměru
	Dálkové ovládání (zobrazuje se jen tehdy, když máte k dispozici systém Miele@home a zvolili jste nastavení Vzdálené ovládání Zap.)
	SuperVision (zobrazuje se jen tehdy, když máte k dispozici systém Miele@home a zvolili jste nastavení SuperVision Zobrazení SuperVision Zap.)

Zadávání písmen

Písmena zadáváte klávesnicí na displeji. Volte krátké, výstižné názvy.

- Stiskněte požadovaná písmena nebo znaky.

Tip: Znakem] můžete vložit zalomení řádku pro delší názvy programů.

- Stiskněte Uložit.

Název se uloží do paměti.

Zobrazení kontextového menu

V některých menu si můžete nechat zobrazit kontextové menu, například pro přejmenování vlastních programů nebo přesunutí záznamů pod MyMiele.

- Tiskněte například vlastní program tak dlouho, dokud se neotevře kontextové menu.
- Pro zavření kontextového menu stiskněte dotykový displej vně okna menu.

Přesouvání záznamů

Můžete změnit pořadí vlastních programů nebo záznamů pod MyMiele.

- Tiskněte například vlastní program tak dlouho, dokud se neobjeví kontextové menu.
- Zvolte Přesunout.
- Podržte prst na označeném poli a táhněte jím na požadované místo.

Zobrazení stahovacího menu

Během přípravy pokrmu můžete zapnout nebo vypnout nastavení jako například Booster nebo Předehřátí a WiFi funkci .

- Táhněte stahovací menu dolů za oranžovou čáru pod řádkem záhlaví.
- Zvolte nastavení, které chcete změnit. Aktivní nastavení jsou oranžově označená. Neaktivní nastavení jsou podle zvolené barevnosti označená černě nebo bíle (viz kapitola „Nastavení“, odstavec „Displej“).
- Pro zavření stahovacího menu zasuňte stahovací menu opět nahoru nebo se dotkněte dotykové obrazovky vně okna menu.

Zobrazení Náповěda

U vybraných funkcí existuje kontextová nápověda. Ve spodním řádku se zobrazuje Náповěda.

- Pro zobrazení pokynů s obrázky a textem stiskněte Náповěda.
- Pro návrat k předchozímu menu stiskněte Zavřít.

Aktivace funkce MobileStart

- Zvolte sensorové tlačítko  pro aktivaci funkce MobileStart.

Svítil sensorové tlačítko . Pečicí troubu můžete ovládat dálkově přes Miele App.

Přímé ovládání na pečicí troubě má přednost před dálkovým ovládáním přes App.

MobileStart můžete používat, dokud svítí sensorové tlačítko .

Vybavení

Modely popisované v tomto návodu k obsluze a montáži najdete na zadní straně.

Typový štítek

Typový štítek je vidět při otevřených dvířkách na čelním rámu.

Najdete tam označení modelu, výrobní číslo a připojovací údaje (napětí sítě/frekvence/maximální příkon).

Pokud máte dotazy nebo problémy, připravte si tyto informace, aby Vám Miele mohlo cíleně pomoci.

Součásti dodávky

- návod k obsluze a montáži pro ovládání funkcí pečicí trouby
- pokrmový teploměr
- otvírač
- šrouby k upevnění Vaší pečicí trouby v montážní skříni
- odvápnovací tablety a plastová hadice s přísavnou příchytkou pro odvápnování systému tvorby páry
- různé příslušenství

Dodávané příslušenství a příslušenství k dokoupení

Vybavení závisí na modelu.

Vaše pečicí trouba zásadně disponuje postranními mřížkami, univerzálním plechem a roštěm na pečení z těsta a pečení masa (krátce: rošt).

Podle modelu je Vaše pečicí trouba vybavená některým z dalších, zde uvedených příslušenství.

Všechna uvedená příslušenství a čisticí a ošetřovací prostředky jsou přizpůsobeny pečicím troubám Miele.

Můžete si je zakoupit v internetovém obchodě Miele, u servisní služby Miele nebo u Vašeho specializovaného prodejce Miele.

Při objednávání uvádějte označení modelu své pečicí trouby a označení požadovaného příslušenství.

Postranní mřížky

V ohřevném prostoru se na pravé a levé straně nachází postranní mřížky s úrovněmi ³ pro zasouvání příslušenství.

Označení úrovní si můžete přečíst na čelním rámu.

Každá úroveň je tvořena dvěma nad sebou umístěnými příčkami.

Příslušenství (např. rošt) se zasouvají mezi příčky.

Výsuvné pojezdy FlexiClip (pokud jsou k dispozici) se montují na spodní příčce.

Postranní mřížky můžete vymontovat (viz kapitola „Čištění a ošetřování“, odstavec „Demontáž postranních mřížek s výsuvnými pojezdy FlexiClip“).

Pečicí plech, univerzální plech a rošt s ochranou proti vytažení

Pečicí plech HBB 71:



Univerzální plech HUBB 71:



Rošt HBBR 72:



Toto příslušenství zasuňte vždy mezi příčkami jedné úrovně do postranních mřížek.

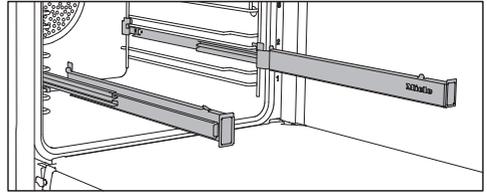
Rošt zasuňte vždy ukládací plochou směrem dolů.

Na krátkých stranách těchto příslušenství je uprostřed umístěná ochrana proti vytažení. Brání vyklouznutí příslušenství z postranních mřížek, když je chcete vytáhnout jen částečně.



Když používáte univerzální plech a na něm položený rošt, zasouvá se plech mezi příčkami jedné úrovně a rošt automaticky nad nimi.

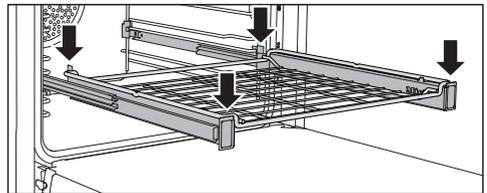
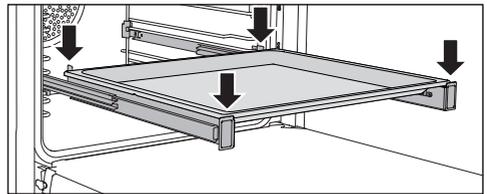
Výsuvné pojezdy FlexiClip HFC 72



Výsuvné pojezdy FlexiClip můžete používat v úrovních 1+2.

Než na výsuvné pojezdy FlexiClip nasunete příslušenství, nejprve je úplně zasuňte do ohřevného prostoru.

Příslušenství pak bude automaticky bezpečně nasazeno mezi západkami vpředu a vzadu a zajištěno proti sklouznutí.



Zatížitelnost výsuvných pojezdů FlexiClip je maximálně 15 kg.

Vybavení

Montáž a demontáž výsuvných pojezdů FlexiClip

⚠ Nebezpečí poranění horkými povrchy.

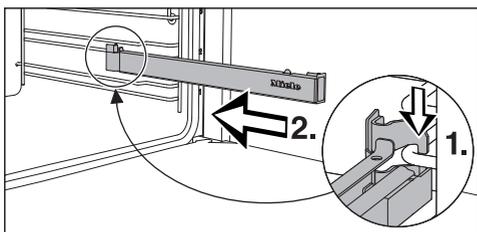
Pečicí trouba se v provozu zahřeje na vysokou teplotu. Můžete se popálit o topná tělesa, ohřevný prostor a příslušenství.

Než budete montovat nebo demontovat výsuvné pojezdy FlexiClip, nechte nejprve vychladnout topná tělesa, ohřevný prostor a příslušenství.

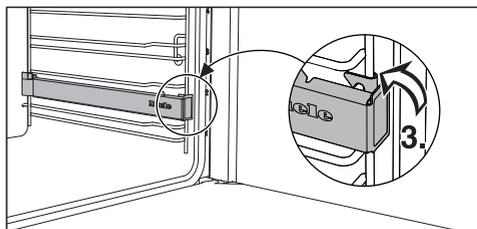
Výsuvné pojezdy FlexiClip se montují mezi příčkami jedné úrovně.

Výsuvný pojezd FlexiClip namontujte tak, aby byl nápis Miele vpravo.

Výsuvné pojezdy FlexiClip při montáži nebo demontáži **neroztahujte**.



- Zahákněte výsuvný pojezd FlexiClip vpředu na spodní příčce úrovně (1.) a podél příčky ho zasuňte do ohřevného prostoru (2.).

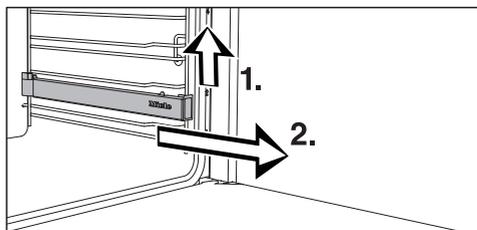


- Zaklapněte výsuvný pojezd FlexiClip na spodní příčce úrovně (3.).

Pokud budou výsuvné pojezdy FlexiClip po montáži zablokované, jednou je silně vytáhněte.

Při demontáži výsuvného pojezdu FlexiClip postupujte takto:

- Výsuvný pojezd FlexiClip úplně zasuňte.



- Výsuvný pojezd FlexiClip vpředu pozvedněte (1.) a vytáhněte ho podél příčky úrovně (2.).

Kulaté formy na pečení



Neděrovaná kulatá pečicí forma

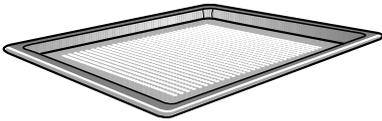
HBF 27-1 je vhodná pro přípravu pizzy, nízkého moučnicku z kynutého nebo třeného těsta, sladkých nebo kořeněných křehkých koláčů, zapékaných dezertů, špaldového chleba, tenkého koláče, quiche nebo k rozpékání zmrazených moučnicků nebo pizzy.

Děrovaná kulatá pečicí a AirFry forma HBFP 27-1 má stejné možnosti použití jako **děrovaný pečicí a AirFry plech Gourmet HBBL 71**.

Emailovaný povrch obou pečicích forem je zušlechtěný úpravou PerfectClean.

- Zasuňte rošt a postavte na něj kulatou pečicí formu.

Děrovaný pečicí a AirFry plech Gourmet HBBL 71



Jemné děrování pečicího a AirFry plechu Gourmet zajišťuje perfektní procesy přípravy pokrmů:

- Při přípravě pečených potravin z čerstvého kynutého a tvarohovoolejového těsta, chleba a housek lépe zhnědne jejich spodní strana. Těsto nejprve rozválejte na rovné pracovní ploše a potom je položte na pečicí a AirFry plech Gourmet.

- Hranolky, krokety apod. lze fritovat bez tuku v proudu horkého vzduchu (AirFrying).
- Při sušení je optimalizována cirkulace vzduchu kolem sušených potravin.

Emailovaný povrch je zušlechtěný úpravou PerfectClean.

Stejné možnosti použití Vám poskytuje také **děrovaná kulatá pečicí a AirFry forma HBFP 27-1**.

Šamotová deska na pečení HBS 70



S šamotovou deskou Gourmet dosáhnete optimálního výsledku pečení u pokrmů, které mají být na spodní straně upečené do křupava jako např. pizza, quiche, chléb, housky, pikantní pečivo apod. Šamotová deska je ze žáruvzdorné keramiky a je glazovaná. Pro položení a sundání pokrmu z šamotové desky je přiložena sázecí lopatka z neošetřeného dřeva.

- Zasuňte rošt a postavte na něj šamotovou desku.

Plech na grilování a pečení HGBB 71

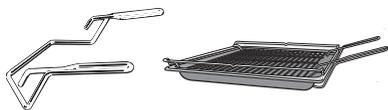


Plech na grilování a pečení se pokládá do univerzálního plechu. Při grilování, pečení masa nebo přípravě způsobem AirFrying chrání skapávající šťávu z masa před spálením, aby ji bylo možné dále použít.

Emailovaný povrch je zušlechtěný úpravou PerfectClean.

Vybavení

Vyjímací rukojeť HEG



Vyjímací rukojeť Vám usnadňuje vyjímání univerzálního plechu, pečicího plechu a roštu.

Gourmet pekáč HUB Poklice pekáče HBD

Gourmet pekáče Miele lze na rozdíl od jiných pekáčů zasunout přímo do postranních mřížek. Stejně jako rošt jsou opatřeny ochranou proti vytažení. Na povrchu pekáčů je vrstva bránící ulpívání.

Gourmet pekáče existují s různými hloubkami. Šířka a výška jsou stejné.

Vhodné poklice jsou k dostání zvlášť. Při nákupu uvádějte označení modelu.

Hloubka: 22 cm

HUB 5000-M
HUB 5001-M**



HBD 60-22



Hloubka: 35 cm*

HUB 5001-XL**



HBD 60-35



* V ohřevných prostorech se 3 úrovněmi nelze použít pekáč spolu s poklicí, protože celková výška překračuje výšku ohřevného prostoru, jaká je k dispozici.

** Vhodné pro varné desky s indukci

Pokrmový teploměr



Vaše pečicí trouba je vybavena bezdrátovým pokrmovým teploměrem, jímž můžete přesně sledovat teplotu přípravy pokrmu (viz kapitola „Pečení masa“, odstavec „Pokrmový teploměr“). Pokrmový teploměr se uchovává v dvířkách.

Pokud pokrmový teploměr nezasunete do úložné objímky úplně, může se poškodit při zavírání dvířek. Pokrmový teploměr po každém použití zasunete opět úplně do úložné objímky.

Příslušenství k čištění a ošetřování

- otvírač
Tímto otvíračem můžete otevřít dvířka při výpadku elektrické sítě. Za tím účelem zasunete otvírač u vnějšího okraje dvířek šikmo shora do mezery mezi ovládacím panelem a dvířky.
- odvápnovací tablety a plastová hadice s držákem pro odvápnění pečicí trouby
- univerzální utěrka z mikrovlákna Miele
- čisticí prostředek Miele na pečicí trouby

Bezpečnostní zařízení

- **zablokování zprovoznění** 
(viz kapitola „Nastavení“, odstavec „Bezpečnost“)
- **zablokování tlačítek**
(viz kapitola „Nastavení“, odstavec „Bezpečnost“)
- **ventilátor chlazení**
(viz kapitola „Nastavení“, odstavec „Doběh ventilátoru chlazení“)
- **bezpečnostní vypínání**
Bezpečnostní vypínání se automaticky aktivuje, když je pečicí trouba provozována po neobvykle dlouhou dobu. Délka doby závisí na zvoleném provozním způsobu.
- **dvířka s ventilací**
Dvířka jsou zkonstruována ze skleněných tabulí s povrchovou úpravou částečně odrážející teplo. Za provozu je dvířky navíc veden vzduch, takže vnější sklo dvířek zůstane studené. Pro účely čištění můžete dvířka vymontovat a rozebrat (viz kapitola „Čištění a ošetřování“).
- **zámek dvířek** pro pyrolytické čištění
Na začátku pyrolytického čištění se dvířka z bezpečnostních důvodů uzamknou. Dvířka se znovu odemknou, až když teplota v ohřevném prostoru klesne pod 280 °C.

Zušlechtěné povrchy PerfectClean

Povrchy zušlechtěné technologií PerfectClean se vyznačují vynikající účinností proti ulpívání a mimořádně jednoduchým čištěním.

Připravený pokrm se dá snadno oddělit. Znečištění po pečení se dá snadno odstranit.

Připravené pokrmy můžete na zušlechtěných površích PerfectClean řezat a dělit.

Nepoužívejte keramické nože, protože by zušlechtěný povrch PerfectClean poškrábaly.

Zušlechtěné povrchy PerfectClean se ošetřují podobně jako sklo.

Přečtěte si pokyny v kapitole „Čištění a ošetřování“, aby zůstala zachovaná účinnost proti ulpívání a mimořádně jednoduché čištění.

Zušlechtěné povrchy PerfectClean:

- univerzální plech
- pečicí plech
- grilovací a pečicí plech
- děrovaný pečicí a AirFry plech Gourmet
- děrovaná kulatá pečicí a AirFry forma
- kulatá pečicí forma

Příslušenství vhodné pro pyrolytické čištění

Přečtěte si informace v kapitole „Čištění a ošetřování“.

Následně uvedené příslušenství může zůstat v ohřevném prostoru během pyrolytického čištění:

- postranní mřížky
- výsuvné pojezdy FlexiClip HFC 72
- rošť

První uvedení do provozu

Miele@home

Vaše pečicí trouba je vybavena integrovaným WiFi modulem.

Pro použití potřebujete:

- WiFi síť
- Miele App
- uživatelský účet u Miele. Uživatelský účet můžete vytvořit prostřednictvím Miele App.

Miele App Vás vede při navazování spojení mezi pečicí troubou a domácí WiFi sítí.

Poté, co pečicí troubu začleníte do WiFi sítě, můžete pomocí App provádět například následující akce:

- vyvolat informace o provozním stavu pečicí trouby
- vyvolat upozornění k probíhajícím přípravám pokrmů své pečicí trouby
- ukončit probíhající operace

Zařazením pečicí trouby do WiFi sítě se zvýší spotřeba elektrické energie, i když je pečicí trouba vypnutá.

Zajistěte, aby byl v místě instalace Vaší pečicí trouby k dispozici dostatečně silný signál Vaší WiFi sítě.

Disponibilita WiFi spojení

WiFi spojení sdílí frekvenční rozsah s jinými zařízeními (např. mikrovlnami, dálkově řízenými hračkami). Kvůli tomu se mohou vyskytovat dočasné nebo úplné poruchy spojení. Proto nelze zaručit trvalou dostupnost nabízených funkcí.

Disponibilita Miele@home

Použití aplikace Miele závisí na dostupnosti Miele@home Services ve Vaší zemi.

Service Miele@home není k dispozici v každé zemi.

Informace k dostupnosti obdržíte na internetové stránce www.miele.com.

Aplikace Miele

Aplikaci Miele si můžete stáhnout zdarma z Apple App Store® nebo Google Play Store™.



Základní nastavení

Pro první uvedení do provozu musíte provést následující nastavení. Tato nastavení můžete kdykoli později opět změnit (viz kapitola „Nastavení“).

 **Nebezpečí poranění horkými povrchy.**

Pečicí trouba se v provozu zahřeje na vysokou teplotu.

Používejte pečicí troubu jen vestavěnou, aby byl zajištěn její bezpečný provoz.

Když pečicí troubu připojíte k elektrické síti, automaticky se zapne.

Nastavení jazyka

- Zvolte požadovaný jazyk.

Pokud jste se přehlédli a zvolili jazyk, kterému nerozumíte, řiďte se pokyny v kapitole „Nastavení“, odstavec „Jazyk “.

Nastavení lokality

- Zvolte požadovanou lokalitu.

Aktivace funkce Miele@home

Na displeji se objeví Vytvořit Miele@home?.

- Když chcete ihned vytvořit Miele@home, zvolte Další.
- Pokud chcete vytvoření odložit na později, zvolte Přeskočit. Informace k pozdějšímu vytvoření najdete v kapitole „Nastavení“, odstavec „Miele@home“.
- Pokud chcete Miele@home vytvořit ihned, zvolte požadovaný způsob připojení.

Displej a Miele App Vás provedou dalšími kroky.

Nastavení data

- Postupně nastavte den, měsíc a rok.
- Potvrďte pomocí OK.

Nastavení denního času

- Nastavte denní čas v hodinách a minutách.
- Potvrďte pomocí OK.

Ukončení prvního uvádění do provozu

- Řiďte se případnými dalšími pokyny na displeji.

První uvedení do provozu je skončeno.

První uvedení do provozu

První rozeřování pečicí trouby a propláchnutí systému tvorby páry

Při prvním rozeřování pečicí trouby mohou vznikat nepříjemné zápachy. Odstraní je tak, že troubu budete nejméně jednu hodinu vytápět. Současně je účelné propláchnout systém tvorby páry.

Během rozeřování zajistěte dobré provětrávání kuchyně. Zabraňte proniknutí zápachů do jiných místností.

- Odstraňte z pečicí trouby a příslušenství případné nálepky nebo ochranné fólie.
- Před rozeřováním utřete z ohřevného prostoru vlhkou utěrkou případný prach a zbytky obalového materiálu.
- Namontujte výsuvné pojezdy Flexi-Clip na postranní mřížky a zasuňte všechny plechy a rošt.
- Zapněte pečicí troubu tlačítkem zap./ vyp. .

Objeví se hlavní menu.

- Zvolte Provozní způsoby .
- Zvolte Klimatické pečení .
- Zvolte Klimatické peč. + horký vzd.plus .

Objeví se navrhovaná teplota (160 °C).

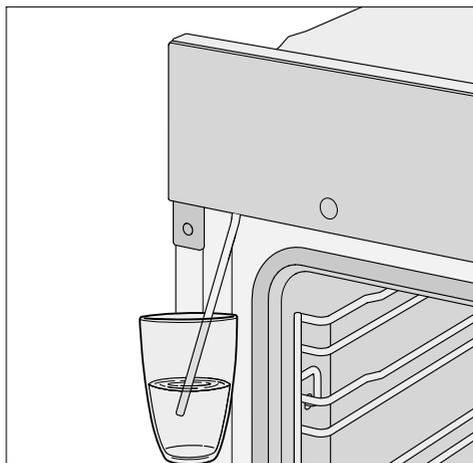
Zapne se topení, osvětlení ohřevného prostoru a ventilátor chlazení.

- Nastavte maximální možnou teplotu (250 °C).
- Zvolte Další.

- Zvolte *Automaticky*.

Objeví se výzva pro proces nasávání.

- Naplňte nějakou nádobu požadovaným množstvím vody z vodovodu.
- Otevřete dvířka.
- Sklopte dopředu plnicí trubici vlevo pod ovládacím panelem.



- Ponořte plnicí trubici do nádoby s vodou z vodovodu.

- Potvrďte pomocí *OK*.

Spustí se proces nasávání.

Skutečně nasáté množství vodovodní vody může být menší než požadované, takže v nádobě zůstane zbytek.

- Po procesu nasávání odstraňte nádobu a zavřete dvířka.

Ještě jednou je slyšet krátký zvuk čerpání. Nasaje se voda, která zůstala v plnicí trubici.

Zapne se topení, osvětlení ohřevného prostoru a ventilátor chlazení.

Po nějaké době se automaticky spustí dávka páry.

 **Nebezpečí opaření vodní párou.**
Vystupující vodní pára je velmi horká.
Během dávkování páry neotvírejte dvířka.

Pečicí troubu vypalujte nejméně hodinu.

- Nejdříve po jedné hodině vypněte pečicí troubu tlačítkem zap./vyp. .

Vyčištění ohřevného prostoru po prvním rozehřátí

 **Nebezpečí poranění horkými povrchy.**

Pečicí trouba se v provozu zahřeje na vysokou teplotu. Můžete se popálit o topná tělesa, ohřevný prostor a příslušenství.

Před ručním čištěním nechte napřed vychladnout topná tělesa, ohřevný prostor a příslušenství.

- Vyměňte veškeré příslušenství z ohřevného prostoru a ručně je vyčistěte (viz kapitola „Čištění a ošetřování“).
- Vyčistěte ohřevný prostor teplou vodou, prostředkem na ruční mytí a čistou houbovou utěrkou nebo čistou, vlhkou utěrkou z mikrovlákna.
- Odstraňte případné zbytky z krytu kamery na stropě ohřevného prostoru.
- Osušte povrchy měkkou utěrkou.

Dvířka zavřete až poté, co bude úplně suchý ohřevný prostor.

Nastavení

Přehled nastavení

položka menu	možná nastavení
Jazyk 	... deutsch english ... Lokalita
Denní čas	Zobrazení Zap.* Vyp. Noční vypnutí Znázornění Analogové* Digitální Časový formát 24 h* 12 h (am/pm) Nastavit
Datum	
Osvětlení	Zap. „Zap.“ na 15 vteřin* Vyp.
Spouštěcí obrazovka	Hlavní menu* Provozní způsoby Automatické programy Speciální programy Vlastní programy MyMiele
Displej	Jas  Barevné schéma Světlé Tmavé* QuickTouch Zap. Vyp.*
Hlasitost	Signální tóny  Tón tlačítek  Uvítací melodie Zap.* Vyp.
Jednotky	Teplota °C* °F

* nastavení z výroby

položka menu	možná nastavení
Booster	Zap.* Vyp.
Rychlé ochlazení	Zap.* Vyp.
Udržování teploty	Zap. Vyp.*
Navrhované teploty	
Pyrolýza	S doporučením Bez doporučení*
Doběh ventilátoru chlazení	Řízeno časem Řízeno teplotou*
Kamera v ohř. prostoru	Zap. Vyp.*
Senzor přiblížení	Zapnout světlo Při probíhajícím procesu* Vždy zapnuté Vyp. Zapnout přístroj Zap. Vyp.* Potvrdit signální tóny Zap.* Vyp.
Zabezpečení	Zablokování zprovoznění  Zap. Vyp.* Zablokování tlačítek Zap. Vyp.*
Rozpoz. čelní strany nábytku	Zap. Vyp.*
Miele@home	Aktivovat Deaktivovat Stav připojení Nově vytvořit Resetovat Vytvořit
Vzdálené ovládání	Zap.* Vyp.

* nastavení z výroby

Nastavení

položka menu	možná nastavení
SuperVision	Zobrazení SuperVision Zap. Vyp.* Displej ve stand-by Zap. Pouze u chyb* Seznam přístrojů Zobrazit přístroj Signální tóny
RemoteUpdate	Zap.* Vyp.
Verze softwaru	
Právní informace	Open Source licence
Prodejce	Výstavní režim Zap. Vyp.*
Nastavení z výroby	Nastavení přístroje Vlastní programy MyMiele Navrhované teploty

* nastavení z výroby

Vyvolání menu „Nastavení“

V menu  Nastavení můžete svoji pečicí troubu personalizovat tak, že nastavení z výroby přizpůsobíte svým potřebám.

Nacházíte se v hlavním menu.

- Zvolte  Nastavení.
- Zvolte požadované nastavení.

Nastavení můžete zkontrolovat nebo změnit.

Nastavení lze měnit jen tehdy, když neprobíhá příprava pokrmu.

Jazyk

Můžete nastavit svůj národní jazyk a svou lokalitu.

Po výběru a potvrzení se na displeji ihned objeví požadovaný jazyk.

Tip: Pokud jste se přehlédli a zvolili jazyk, kterému nerozumíte, zvolte v hlavním menu . Orientujte se podle symbolu , abyste se opět dostali do submenu Jazyk .

Denní čas

Zobrazení

Zvolte způsob zobrazení denního času při vypnuté pečicí troubě:

- Zap.
Denní čas se na displeji zobrazuje stále.
Když navíc zvolíte nastavení Displej | QuickTouch | Zap., budou všechna sensorová tlačítka reagovat na stisknutí ihned a senzor přiblížení rozpozná automaticky, když se přiblížíte k displeji.

Když navíc zvolíte nastavení Displej | QuickTouch | Vyp., budete muset pečicí troubu zapnout, než ji budete moci obsluhovat.

- Vyp.
Displej je pro úsporu energie vypnutý. Než budete moci pečicí troubu používat, musíte ji zapnout.
- Noční vypnutí
Pro úsporu energie se denní čas na displeji zobrazuje jen od 5 hodin do 23 hodin. Ve zbývajících dobách je displej vypnutý.

Znázornění

Denní čas můžete nechat zobrazovat Analogově (v podobě hodin s ciferníkem) nebo Digitální (h:min).

Při digitálním zobrazení se zobrazuje navíc datum.

Časový formát

Denní čas můžete nechat zobrazovat ve 24- nebo 12hodinovém formátu (24 h nebo 12 h (am/pm)).

Nastavit

Nastavujete hodiny a minuty.

Tip: Když neprobíhá příprava pokrmu, stiskněte denní čas v řádku záhlaví, abyste ho změnili.

Po výpadku proudu se znovu zobrazuje aktuální denní čas. Denní čas zůstává uložený asi 150 hodin.

Pokud je pečicí trouba připojená k WiFi síti a přihlášená v Miele App, denní čas se synchronizuje podle nastavení lokality v Miele App.

Nastavení

Datum

Nastavujete datum.

Datum se zobrazuje při vypnuté pečicí troubě jen při nastavení Denní čas | Znázornění | Digitální.

Osvětlení

- Zap.
Osvětlení ohřevného prostoru je zapnuté během celé přípravy pokrmu.
- „Zap.“ na 15 vteřin
Osvětlení ohřevného prostoru se během přípravy pokrmu vypne po 15 sekundách. Volbou sensorového tlačítka  se osvětlení ohřevného prostoru opět na 15 sekund zapne.
- Vyp.
Osvětlení ohřevného prostoru je vypnuté. Volbou sensorového tlačítka  se osvětlení ohřevného prostoru na 15 sekund zapne.

Spouštěcí obrazovka

Z výroby je pečicí trouba nastavená tak, že se při jejím zapnutí zobrazuje hlavní menu. Místo něho můžete jako spouštěcí obrazovku zvolit také např. přímo provozní způsoby nebo záznamy v MyMiele (viz kapitola „MyMiele“).

Změněná spouštěcí obrazovka se bude zobrazovat až po dalším zapnutí pečicí trouby.

Do hlavního menu se dostanete zvolením sensorového tlačítka  nebo prostřednictvím cesty menu v řádku záhlaví.

Displej

Jas

Jas displeje se znázorňuje pruhem segmentů.

- 
maximální jas
- 
minimální jas

Barevné schéma

Zvolte, zda má být zobrazení na displeji ve světlých nebo tmavých barvách.

- Světlé
Displej má světlé pozadí s tmavým písmem.
- Tmavé
Displej má tmavé pozadí se světlým písmem.

QuickTouch

Zvolte, jak mají reagovat sensorová tlačítka a senzor přiblížení, když je pečicí trouba vypnutá:

- Zap.
Pokud jste navíc zvolili nastavení Denní čas | Zobrazení | Zap. nebo Noční vypnutí, sensorová tlačítka a senzor přiblížení reagují i při vypnuté pečicí troubě.
- Vyp.
Nezávisle na nastavení Denní čas | Zobrazení sensorová tlačítka a senzor přiblížení reagují jen tehdy, když je pečicí trouba zapnutá, a určitou dobu po vypnutí pečicí trouby.

Hlasitost

Signální tóny

Když jsou zapnuté signální tóny, ozve se signál po dosažení nastavené teploty a po uplynutí nastaveného času.

Když dvířka chcete otevřít dálkovým ovládáním přes jazykový asistent, dbejte při otvírání na to, aby se nikdo nezdržoval v prostoru otvírání dvířek. Signální tóny nechte bezpodmínečně zapnuté.

Hlasitost signálních tónů se znázorňuje pruhem segmentů.

- ■■■■■■■■
maximální hlasitost

- □□□□□□
signální tóny jsou vypnuté

Tón tlačítek

Hlasitost tónu tlačítek, který zazní při každém zvolení sensorového tlačítka, se znázorňuje pruhem segmentů.

- ■■■■■■■■
maximální hlasitost

- □□□□□□
tón tlačítek je vypnutý

Uvítací melodie

Můžete vypnout nebo zapnout melodii, která zní při stisknutí tlačítka zap./ vyp. .

Jednotky

Teplota

Teplotu můžete nastavovat ve stupních Celsia (°C) nebo stupních Fahrenheita (°F).

Booster

Funkce **Booster** slouží k rychlému roze-
hřátí ohřevného prostoru.

- Zap.

Funkce **Booster** je během fáze roze-
hřátí pro přípravu pokrmu automa-
ticky zapnutá. Topné těleso pro horní
pečení a grilování, kruhové topné
těleso a ventilátor předehřívají
ohřevný prostor současně na požá-
dovanou teplotu.

- Vyp.

Funkce **Booster** je během fáze roze-
hřátí pro přípravu pokrmu vypnutá.
Ohřevný prostor předehřívají jen
topná tělesa příslušná provoznímu
způsobu.

Funkci **Booster** můžete zapnout nebo
vypnout pro jednu přípravu pokrmu ta-
ké přes stahovací menu.

Nastavení

Rychlé ochlazení

Funkcí Rychlé ochlazení můžete rychle ochladit ohřevný prostor po skončení přípravy pokrmu.

Tato funkce je účelná, když například hned v návaznosti chcete spustit automatický program, pro který musí být ohřevný prostor studený.

Ve spojení s funkcí Udržování teploty můžete po skončení přípravy udržovat připravený pokrm teplý, aniž ho nechtěně dovaříte.

- Zap.
Funkce Rychlé ochlazení je zapnutá. Po skončení přípravy pokrmu se automaticky pootevřou dvířka. Ventilátor chlazení rychle vychladí připravený pokrm a ohřevný prostor.
- Vyp.
Funkce Rychlé ochlazení je vypnutá. Po skončení přípravy pokrmu zůstanou zavřená dvířka. Ventilátor chlazení vychladí připravený pokrm a ohřevný prostor.

Funkci Rychlé ochlazení můžete zapnout nebo vypnout pro jednu přípravu pokrmu také přes stahovací menu.

Pokud je Vaše pečicí trouba vestavěná za uzavřeným nábytkovým čelem, dbejte pokynů v kapitole „Nastavení“, odstavec „Rozpoz. čelní strany nábytku“.

Udržování teploty

Funkcí Udržování teploty můžete po skončení přípravy udržovat připravený pokrm teplý, aniž ho nechtěně dovaříte. Připravený pokrm je udržován teplý na přednastavené teplotě po dobu maximálně 2 hodin (Nastavení | Navrhované teploty | Udržování teploty).

Funkci Udržování teploty můžete používat jen ve spojení s funkcí Rychlé ochlazení.

- Zap.
Funkce Udržování teploty je zapnutá. Po skončení přípravy pokrmu se automaticky pootevřou dvířka. Ventilátor chlazení rychle vychladí připravený pokrm a ohřevný prostor na přednastavenou teplotu. Jakmile je dosaženo teploty, dvířka se opět automaticky zavřou, aby se připravený pokrm udržel teplý.
- Vyp.
Funkce Udržování teploty je vypnutá. Po skončení přípravy pokrmu zůstanou zavřená dvířka. Ventilátor chlazení vychladí připravený pokrm a ohřevný prostor.

Funkci Udržování teploty můžete zapnout nebo vypnout pro jednu přípravu pokrmu také přes stahovací menu.

Pokud je Vaše pečicí trouba vestavěná za uzavřeným nábytkovým čelem, dbejte pokynů v kapitole „Nastavení“, odstavec „Rozpoz. čelní strany nábytku“.

Navrhované teploty

Když často pracujete s odlišnými teplotami, má smysl navrhované teploty změnit.

Jakmile vyvoláte tuto položku menu, objeví se výběrový seznam provozních způsobů.

- Zvolte požadovaný provozní způsob.

Objeví se navrhovaná teplota a současně teplotní rozsah, ve kterém ji můžete měnit.

- Změňte navrhovanou teplotu.
- Potvrďte pomocí OK.

Můžete rovněž změnit navrhovanou teplotu pro funkci Udržování teploty.

Pyrolýza

Můžete nastavit, zda se bude zobrazovat doporučení k provedení pyrolýzy (S doporučením), nebo nikoli (Bez doporučení).

Doběh ventilátoru chlazení

Po přípravě pokrmu ventilátor chlazení dobíhá, aby se v ohřevném prostoru, na ovládacím panelu nebo na montážní skříni nesrážela vlhkost.

- Řízeno teplotou
Ventilátor chlazení se vypne při teplotě ohřevného prostoru nižší než asi 70 °C.
- Řízeno časem
Ventilátor chlazení se vypne asi po 25 minutách.

Kondenzát může poškodit montážní skříň a pracovní desku a v pečicí troubě se může vyskytnout koroze.

Když v ohřevném prostoru udržujete teplotu připraveného pokrmu, tak při nastavení Řízeno časem narůstá teplota a vede k orosení ovládacího panelu, k vytváření kapek pod pracovní deskou nebo k orosení čela nábytku.

Při nastavení Řízeno časem neudržujte v ohřevném prostoru teplotu připravených pokrmů.

Kamera v ohř. prostoru

Když zvolíte nastavení Kamera v ohř. prostoru | Zap., můžete během přípravy pokrmu na svém mobilním koncovém zařízení přijímat obraz z ohřevného prostoru.

Předpokladem je, že na svém mobilním koncovém zařízení nainstalujete Miele App a máte k dispozici systém Miele@home (viz kapitola „Nastavení“, odstavec „Miele@home“).

Když jsou zavřena dvířka, kamera v pravidelných intervalech fotografuje připravovaný pokrm, který je zasunutý v nejvyšší z použitých úrovní. Osvětlení ohřevného prostoru je zapnuté během celé přípravy pokrmu, aby se dosáhlo optimální kvality přenosu.

V případě potřeby můžete upravit nastavení pro přípravu pokrmu přes Miele App.

Nastavení

Senzor přiblížení

Senzor přiblížení rozpozná, když se například rukou nebo tělem přibližujete k dotykovému displeji.

Pokud chcete, aby senzor přiblížení reagoval i při vypnuté pečicí troubě, zvolte nastavení Displej | QuickTouch | Zap..

Zapnout světlo

- Při probíhajícím procesu
Jakmile se během přípravy pokrmu přiblížíte k dotykovému displeji, zapne se osvětlení ohřevného prostoru. Osvětlení ohřevného prostoru se po 15 sekundách opět automaticky vypne.
- Vždy zapnuté
Jakmile se přiblížíte k dotykovému displeji, zapne se osvětlení ohřevného prostoru. Osvětlení ohřevného prostoru se po 15 sekundách opět automaticky vypne.
- Vyp.
Když se přiblížíte k dotykovému displeji, senzor přiblížení nereaguje. Zapněte osvětlení ohřevného prostoru na 15 sekund volbou sensorového tlačítka .

Zapnout přístroj

- Zap.
Když se zobrazuje denní čas, pečicí trouba se zapne a zobrazí se hlavní menu, jakmile se přiblížíte k dotykovému displeji.
- Vyp.
Když se přiblížíte k dotykovému displeji, senzor přiblížení nereaguje. Zapněte pečicí troubu tlačítkem zap./vyp. .

Potvrdit signální tóny

- Zap.
Jakmile se přiblížíte k dotykovému displeji, vypnou se signální tóny.
- Vyp.
Když se přiblížíte k dotykovému displeji, senzor přiblížení nereaguje. Signální tóny vypnete manuálně.

Zabezpečení

Zablokování zprovoznění

Zablokování zprovoznění brání neúmyslnému zapnutí pečicí trouby.

Při aktivovaném zablokování zprovoznění můžete nadále ihned nastavit alarm a kuchyňský budík a používat funkci MobileStart.

Zablokování zprovoznění zůstane zachované i po výpadku proudu.

- Zap.
Zablokování zprovoznění se aktivuje. Než pečicí troubu budete moci používat, zapněte ji a nejméně 6 sekund tiskněte symbol .
- Vyp.
Zablokování zprovoznění je deaktivované. Pečicí troubu můžete používat jako obvykle.

Zablokování tlačítek

Zablokování tlačítek brání neúmyslnému ukončení nebo změně přípravy pokrmu. Když je aktivované zablokování tlačítek, několik sekund po spuštění přípravy pokrmu se zablokují všechna sensorová tlačítka a pole na displeji s výjimkou tlačítka zap./vyp. .

- Zap.
Zablokování tlačítek je aktivované.
Tiskněte OK nejméně 6 sekund, abyste zablokování tlačítek na krátkou dobu deaktivovali.
- Vyp.
Zablokování tlačítek je deaktivované.
Všechna sensorová tlačítka reagují při zvolení okamžitě.

Rozpoz. čelní strany nábytku

- Zap.
Rozpoznání nábytkového čela je aktivované. Pečicí trouba senzorem při blíženi automaticky rozpozná, zda jsou zavřená dvířka nábytku.

Při zavřených dvířkách nábytku se pečicí trouba po určité době automaticky vypne.
- Vyp.
Rozpoznání nábytkového čela je deaktivované. Pečicí trouba nerozpozná, zda jsou zavřená dvířka nábytku.

Pokud pečicí trouba byla vestavěna za nábytkové čelo (například dvířka), pečicí trouba, montážní skříň a podlaha se mohou poškodit teplem a vlhkostí nahromaděnými za zavřeným nábytkovým čelem.

Během používání pečicí trouby nechte vždy otevřená dvířka nábytku.

Čelo nábytku zavřete až po úplném vychladnutí pečicí trouby.

Miele@home

Pečicí trouba patří k přístrojům pro domácnost kompatibilním s Miele@home a je vybavena funkcí SuperVision.

Vaše pečicí trouba je z výroby vybavená WiFi komunikačním modulem a je vhodná pro bezdrátovou komunikaci.

- Máte několik možností, jak svoji pečicí troubu připojit k WiFi síti. Doporučujeme Vám, abyste svoji pečicí troubu připojili k WiFi síti pomocí aplikace Miele nebo přes WPS.
- Aktivovat
Toto nastavení se zobrazuje jen tehdy, když je deaktivované Miele@home. WiFi funkce se opět zapne.
 - Deaktivovat
Toto nastavení se zobrazuje jen tehdy, když je aktivované Miele@home. Miele@home zůstává vytvořené, WiFi funkce se vypne.
 - Stav připojení
Toto nastavení se zobrazuje jen tehdy, když je aktivované Miele@home. Na displeji se zobrazují informace jako kvalita WiFi příjmu, název sítě a IP adresa.
 - Nově vytvořit
Toto nastavení se zobrazuje jen tehdy, když je již vytvořená WiFi síť. Vynulujete síťová nastavení a ihned vytvoříte nové připojení k síti.
 - Resetovat
Toto nastavení se zobrazuje jen tehdy, když je již vytvořená WiFi síť. WiFi funkce se vypne a připojení k WiFi síti

Nastavení

se vynuluje na nastavení z výroby. Abyste mohli využívat Miele@home, musíte připojení k WiFi síti vytvořit znovu.

Síťová nastavení vynulujte, když pečicí troubu likvidujete, prodáváte nebo když uvádíte do provozu použitou pečicí troubu. To je jediný způsob, jak zajistit, že jste odstranili všechny osobní údaje a předchozí uživatel tak již nemůže mít přístup k pečicí troubě.

- Vytvořit
Toto nastavení se zobrazuje jen tehdy, když ještě neexistuje žádné připojení k WiFi síti. Abyste mohli využívat Miele@home, musíte připojení k WiFi síti vytvořit znovu.

Vzdálené ovládání

Pokud na svém mobilním koncovém zařízení máte nainstalovanou Miele App, máte k dispozici systém Miele@home a máte aktivované dálkové ovládání (Zap.), můžete používat funkci MobileStart a například vyvolat upozornění k probíhajícím přípravám pokrmů své pečicí trouby nebo probíhající přípravu ukončit.

V pohotovostním režimu při připojení na síť vyžaduje pečicí trouba max. 2 W.

Aktivace funkce MobileStart

- Zvolte sensorové tlačítko  pro aktivaci funkce MobileStart.

Svítlí sensorové tlačítko . Pečicí troubu můžete ovládat dálkově přes Miele App.

Přímé ovládání na pečicí troubě má přednost před dálkovým ovládáním přes App.

MobileStart můžete používat, dokud svítí sensorové tlačítko .

SuperVision

Pečicí trouba patří k přístrojům pro domácnost kompatibilním s Miele@home a je vybavena funkcí SuperVision pro kontrolu jiných přístrojů pro domácnost v systému Miele@home.

Funkci SuperVision můžete aktivovat, až když máte vytvořený systém Miele@home.

Zobrazení SuperVision

- Zap.
Funkce SuperVision je zapnutá. Vpravo nahoře na displeji se zobrazuje symbol .
- Vyp.
Funkce SuperVision je vypnutá.

Displej ve stand-by

Funkce SuperVision je k dispozici i v pohotovostním režimu standby. Předpokladem je, že je zapnuté zobrazování denního času (Nastavení | Denní čas | Zobrazení | Zap.).

- Zap.
Aktivní přístroje pro domácnost, které jsou přihlášené v systému Miele@home, se zobrazují vždy.
- Pouze u chyb
Zobrazují se výhradně chyby aktivních přístrojů pro domácnost.

Seznam přístrojů

Zobrazují se všechny přístroje pro domácnost přihlášené v systému Miele@home. Když vyberete přístroj, můžete vyvolat další nastavení:

- Zobrazit přístroj
 - Zap.
Funkce SuperVision pro tento přístroj je zapnutá.
 - Vyp.
Funkce SuperVision pro tento přístroj je vypnutá. Přístroj je nadále přihlášený v systému Miele@home. Chyby se zobrazují, i když je funkce SuperVision pro tento přístroj vypnutá.
- Signální tóny
Můžete nastavit, zda jsou signální tóny pro tento přístroj zapnuté (Zap.) nebo vypnuté (Vyp.).

RemoteUpdate

Položka menu RemoteUpdate se zobrazuje a je volitelná jen tehdy, když jsou splněné předpoklady pro používání Miele@home (viz kapitola „První uvedení do provozu“, odstavec „Miele@home“).

Funkcí RemoteUpdate je možné aktualizovat software Vaší pečicí trouby. Pokud je pro Vaší pečicí troubu k dispozici update, tak si ho pečicí trouba automaticky stáhne. Instalace update se neprovede automaticky, nýbrž ji musíte spustit manuálně.

Když nenainstalujete některou aktualizaci, můžete svoji pečicí troubu používat tak, jak jste zvyklí. Miele však doporučuje update instalovat.

Zapnutí/vypnutí

Z výroby jsou aktualizace RemoteUpdate zapnuté. Aktualizace, která je k dispozici, se automaticky stáhne a musíte ji manuálně spustit.

Pokud chcete, aby se aktualizace nestahovaly automaticky, vypněte RemoteUpdate.

Průběh aktualizace RemoteUpdate

V Miele App jsou připraveny informace o obsahu a rozsahu aktualizace.

Když je k dispozici aktualizace, zobrazí se hlášení na displeji Vaší pečicí trouby.

Aktualizaci můžete ihned nainstalovat nebo instalaci odložit na později. Dotaz pak následuje po novém zapnutí pečicí trouby.

Pokud aktualizaci nechcete nainstalovat, vypněte položku RemoteUpdate.

Aktualizace může trvat několik minut.

Při RemoteUpdate je třeba dbát následujícího:

- Pokud nedostanete hlášení, není k dispozici žádná aktualizace.
- Nainstalovanou aktualizaci nelze zrušit.
- Během aktualizace nevypínejte pečicí troubu. Jinak se aktualizace stornuje a nenainstaluje.
- Některé aktualizace software může provádět jen servisní služba Miele.

Senzorovým tlačítkem  můžete nastavit kuchyňský budík (např. pro vaření vajec) nebo alarm (pevný denní čas).

Můžete nastavit současně dva alarmy, dva časy kuchyňského budíku nebo jeden alarm a jeden čas kuchyňského budíku.

Používání funkce Alarm

Alarm  můžete použít pro nastavení pevného denního času, v němž má zaznít signální tón.

Nastavení alarmu

Když jste zvolili nastavení Displej | QuickTouch | Vyp., zapněte pečicí troubu, abyste nastavili alarm. Při vypnutí pečicí trouby se pak zobrazí denní čas alarmu.

- Zvolte senzorové tlačítko .
- Zvolte  Alarm.
- Nastavte denní čas alarmu.
- Potvrďte pomocí Zavřít.

Když je pečicí trouba vypnutá, zobrazuje se místo aktuálního denního času  a denní čas alarmu.

Když současně probíhá příprava pokrmu nebo se nacházíte v menu, zobrazuje se vpravo nahoře na displeji  a denní čas alarmu.

V nastaveném denním čase alarmu bliká  vedle denního času na displeji a zní signální tón.

- Zvolte senzorové tlačítko  nebo nastavený denní čas alarmu na displeji.

Vypnou se akustické a optické signály.

Změna alarmu

- Zvolte alarm na displeji nebo zvolte senzorové tlačítko  a potom požadovaný alarm.

Zobrazí se nastavený denní čas alarmu.

- Nastavte nový denní čas alarmu.
- Potvrďte pomocí Zavřít.

Změněný denní čas alarmu se uloží a zobrazí na displeji.

Zrušení alarmu

- Zvolte alarm na displeji nebo zvolte senzorové tlačítko  a potom požadovaný alarm.

Zobrazí se nastavený denní čas alarmu.

- Zvolte Vymazat.
- Potvrďte pomocí Zavřít.

Alarm se zruší.

Alarm + kuchyňský budík

Používání funkce Kuchyňský budík

Kuchyňský budík  můžete používat ke sledování zvláštních procesů, např. k vaření vajec.

Kuchyňský budík můžete použít také tehdy, když jste současně nastavili čas pro automatické zapnutí nebo vypnutí přípravy pokrmu (např. jako připomenutí, že máte připravovaný pokrm po části doby přípravy okořenit nebo polít).

- Kuchyňský budík můžete nastavit maximálně na 59 minut a 59 sekund.

Tip: V provozním způsobu podporovaném vlhkostí používejte kuchyňský budík, aby Vám připomněl, že máte v požadovaném čase manuálně dávkovat páru.

Nastavení kuchyňského budíku

Když jste zvolili nastavení Displej | QuickTouch | Vyp., zapněte pečicí troubu, abyste nastavili kuchyňský budík. Odpočítávání času kuchyňského budíku se pak zobrazuje při vypnuté pečicí troubě.

Příklad: Chcete vařit vejce a nastavíte kuchyňský budík na 6 minut a 20 sekund.

- Zvolte sensorové tlačítko .
- Zvolte  Kuchyňský budík.
- Nastavte kuchyňský budík.
- Potvrďte pomocí Zavřít.

Když je pečicí trouba vypnutá, zobrazuje se  a místo aktuálního denního času odpočítávání času kuchyňského budíku.

Když současně probíhá příprava pokrmu nebo se nacházíte v menu, zobrazuje se vpravo nahoře na displeji  a odpočítávaný čas kuchyňského budíku.

Po uplynutí času kuchyňského budíku bliká , čas se zvyšuje a zní signál.

- Zvolte sensorové tlačítko  nebo požadovaný kuchyňský budík na displeji.

Vypnou se akustické a optické signály.

Změna kuchyňského budíku

- Zvolte kuchyňský budík na displeji nebo zvolte sensorové tlačítko  a potom požadovaný kuchyňský budík.

Objeví se nastavený kuchyňský budík.

- Nastavte nový čas kuchyňského budíku.
- Potvrďte pomocí Zavřít.

Změněný čas kuchyňského budíku se uloží a po minutách se odpočítává. Časy kuchyňského budíku kratší než 10 minut se odpočítávají po sekundách.

Zrušení kuchyňského budíku

- Zvolte kuchyňský budík na displeji nebo zvolte sensorové tlačítko  a potom požadovaný kuchyňský budík.

Objeví se nastavený kuchyňský budík.

- Zvolte Vymazat.
- Potvrďte pomocí Zavřít.

Kuchyňský budík se zruší.

Hlavní menu a submenu

menu	navrhovaná hodnota	rozsah
Provozní způsoby 		
Horký vzduch plus 	160 °C	30–250 °C
Horní/spodní pečení 	180 °C	30–280 °C
Klimatické pečení 		
Klimatické peč. + autom. peč. 	160 °C	130–230 °C
Klimatické peč. + horký vzd.plus 	160 °C	130–250 °C
Klimatické peč. + intenzivní peč. 	170 °C	130–250 °C
Klimatické peč. + horní/sp. peč. 	180 °C	130–280 °C
Intenzivní pečení 	170 °C	50–250 °C
Automatické pečení 	160 °C	100–230 °C
Spodní pečení 	190 °C	100–280 °C
Horní pečení 	190 °C	100–250 °C
Velký gril 	240 °C	200–300 °C
Malý gril 	240 °C	200–300 °C
Gril s cirkulací 	200 °C	100–260 °C
Eco horký vzduch 	190 °C	100–250 °C
Automatické programy 		

Hlavní menu a submenu

menu	navrhovaná hodnota	rozsah
Speciální použití 		
Rozmrazování	25 °C	25–50 °C
Sušení	60 °C	30–70 °C
Nahřívání nádobí	80 °C	50–100 °C
Kynutí těsta		
15 minut kynutí	–	–
30 minut kynutí	–	–
45 minut kynutí	–	–
Příprava při nízké teplotě	100 °C	80–120 °C
Udržování teploty	75 °C	60–90 °C
MyMiele  		
Vlastní programy 		
Nastavení 		
Údržba 		
Odvápňení		
Pyrolýza		

Přípravy pokrmů

- Na přípravu svých pokrmů pokud možno používejte automatické programy.
- Vyjměte z trouby veškeré příslušenství, které nepotřebujete k přípravě pokrmu.
- Obecně zvolte nižší z teplot uvedených v receptu nebo tabulce pro přípravu pokrmu a zkontrolujte pokrm po kratším z uvedených časů.
- Ohřevný prostor předeheřte jen tehdy, když je to potřebné podle receptu nebo tabulky pro přípravu pokrmů.
- Během přípravy pokrmu pokud možno neotvírejte dvířka.
- Používejte nejlépe matné, tmavé pečicí formy a napařovací misky z neodrazivých materiálů (emailovaná ocel, tepelně odolné sklo, povlakovaná hliníková slitina). Lesklé materiály jako nerez ocel nebo hliník odrážejí teplo, které se tak hůře dostává k připravovanému pokrmu. Ani dno ohřevného prostoru nebo rošt nepřikrývejte hliníkovou fólií odrážející teplo.
- Kontrolujte dobu přípravy, abyste při přípravě potravin neplýtvali energií. Nastavte dobu přípravy nebo použijte pokrmový teploměr, pokud je k dispozici.
- Pro mnoho pokrmů můžete použít provozní způsob Horký vzduch plus . Pomocí něho můžete připravovat pokrmy při nižších teplotách než při provozním způsobu Horní/spodní pečení , protože se teplo ihned rozdělí v ohřevném prostoru. Kromě toho můžete přípravu provádět ve více úrovních současně.
- Eco horký vzduch  je novátorský provozní způsob, který je vhodný pro malá množství jako např. zmrazenou pizzu, rozpékání housek nebo vykrajované cukroví, ale také pro pokrmy z masa a pečeně. Pokrmy připravujete energeticky úsporně s optimálním využitím tepla. Při přípravě v jedné úrovni ušetříte až 30 % energie při srovnatelně dobrých výsledcích přípravy. Během přípravy pokrmu neotvírejte dvířka.
- Na grilování pokrmů používejte pokud možno provozní způsob Gril s cirkulací . Grilujete přitom s nižšími teplotami než v jiných grilovacích provozních způsobech při maximálním nastavení teploty.
- Pokud je to možné, připravujte několik pokrmů současně. Pokládejte je vedle sebe nebo na různé úrovně.
- Pokrmy, které nemůžete připravovat současně, připravujte pokud možno hned po sobě, abyste využili již existující teplo.

Tipy pro úsporu energie

Využití zbytkového tepla

- Při přípravách pokrmů s teplotami nad 140 °C a dobami přípravy delšími než 30 minut můžete teplotu asi 5 minut před koncem přípravy snížit na minimální nastavitelnou teplotu. Existující zbytkové teplo stačí na dovaření pokrmu. Pečicí troubu ale v žádném případě nevypínejte (viz kapitola „Bezpečnostní pokyny a varovná upozornění“).
- Když pro přípravu pokrmu zadáte dobu přípravy, topení ohřevného prostoru se samočinně vypne krátce před skončením přípravy pokrmu. Existující zbytkové teplo stačí na dokončení přípravy pokrmu.
- Pyrolytické čištění spusťte nejlépe hned po přípravě pokrmu. Existující zbytkové teplo sníží spotřebu energie.

Nastavení

- Pro ovládací prvky zvolte nastavení Displej | QuickTouch | Vyp., abyste snížili spotřebu energie.
- Pro osvětlení ohřevného prostoru zvolte nastavení Osvětlení | Vyp. nebo „Zap.“ na 15 vteřin. Osvětlení ohřevného prostoru můžete kdykoli znovu zapnout senzorovým tlačítkem .

Energeticky úsporný režim

Když neprobíhá příprava pokrmu a nenásleduje žádná další obsluha, pečicí trouba se z důvodu úspory energie automaticky vypne. Zobrazuje se denní čas nebo je vypnutý displej (viz kapitola „Nastavení“).

- Zapněte pečicí troubu.

Objeví se hlavní menu.

- Vložte pokrm k přípravě do ohřevného prostoru.
- Zvolte Provozní způsoby .
- Zvolte požadovaný provozní způsob.

Objeví se provozní způsob a navrhovaná teplota.

- Pokud je to potřeba, změňte navrhovanou teplotu.

Navrhovaná teplota se převezme během několika málo sekund. Teplotu můžete změnit dodatečně výběrem ukazatele teploty.

- Potvrďte pomocí OK.

Zobrazuje se žádaná a skutečná teplota a začíná fáze rozehrátí.

Můžete sledovat nárůst teploty. Při prvním dosažení zvolené teploty zazní signál.

- Po přípravě pokrmu zvolte Ukončit.
- Vyjměte připravený pokrm z ohřevného prostoru.
- Vypněte pečicí troubu.

Změna hodnot a nastavení pro přípravu pokrmu

Jakmile probíhá příprava pokrmu, můžete podle provozního způsobu změnit hodnoty nebo nastavení pro tuto přípravu.

Podle provozního způsobu můžete změnit tato nastavení:

- Teplota
- Doba přípravy
- Hotové v
- Start v
- Booster
- Předehřátí
- Rychlé ochlazení
- Udržování teploty
- Crisp function

Změna teploty a teploty jádra

Navrhovanou teplotu můžete trvale změnit prostřednictvím Nastavení | Navrhované teploty, aby odpovídala Vašim osobním zvyklostem.

Teplota jádra  se zobrazuje jen tehdy, když používáte pokrmový teploměr (viz kapitola „Pečení masa“, odstavec „Pokrmový teploměr“).

- Stiskněte ukazatel teploty.
- V případě potřeby změňte teplotu a teplotu jádra .
- Potvrďte pomocí OK.

Příprava pokrmu pokračuje se změněnými žádanými teplotami.

Nastavení dob přípravy

Jestliže je mezi vložením připravovaného pokrmu a okamžikem spuštění delší časový úsek, může to záporně ovlivnit výsledek přípravy. Čerstvé potraviny mohou změnit barvu a dokonce se zkazit.

Při pečení z těsta se těsto může vysušit a může se zhoršit účinek kvasidla.

Volte co nejkratší dobu do spuštění přípravy pokrmu.

Dali jste pokrm k přípravě do ohřevného prostoru a zvolili provozní způsob a potřebná nastavení jako například teplotu.

Zadáním **Doba přípravy**, **Hotové v** nebo **Start v** můžete automaticky vypnout nebo zapnout a vypnout přípravu pokrmu.

- **Doba přípravy**
Nastavujete dobu, kterou pokrm potřebuje na přípravu. Po uplynutí této doby se automaticky vypne topení ohřevného prostoru. Maximální doba přípravy pokrmu, jakou je možné nastavit, závisí na zvoleném provozním způsobu.
- **Hotové v**
Určujete okamžik, kdy má skončit příprava pokrmu. V tomto okamžiku se automaticky vypne topení ohřevného prostoru.
- **Start v**
Tato funkce se v menu objeví až poté, co nastavíte **Doba přípravy** nebo **Hotové v**. Pomocí **Start v** určujete okamžik, kdy má začít příprava pokrmu. V tomto okamžiku se automaticky zapne topení ohřevného prostoru.

- Zvolte  nebo **Časovač**.
- Nastavte požadované časy.
- Potvrďte pomocí **OK**.

Změna nastavených dob přípravy

- Zvolte , časový údaj nebo **Časovač**.
- Zvolte požadovaný čas a změňte ho.
- Potvrďte pomocí **OK**.

Při výpadku elektrické sítě se nastavení vymažou.

Zrušení nastavených dob přípravy

- Zvolte , časový údaj nebo **Časovač**.
- Zvolte požadovanou dobu.
- Zvolte **Vymazat**.
- Potvrďte pomocí **OK**.

Když zrušíte **Doba přípravy**, zruší se rovněž časy nastavené pro **Hotové v** a **Start v**.

Když zrušíte **Hotové v** nebo **Start v**, spustí se příprava pokrmu s nastavenou dobou přípravy.

Stornování přípravy pokrmu

Když stornujete přípravu pokrmu, vypne se topení a osvětlení ohřevného prostoru. Nastavené doby přípravy se zruší.

Když je zapnutá funkce Rychlé ochlazení, po skončení přípravy pokrmu se automaticky pootevrou dvířka a ventilátor chlazení rychle ochladí připravený pokrm a ohřevný prostor.

Přes Zavřít se dostanete zpět do hlavního menu.

Stornování přípravy pokrmu bez nastavené doby přípravy

- Zvolte Ukončit.

Objeví se hlavní menu.

Stornování přípravy pokrmu s nastavenou dobou přípravy

- Zvolte Přerušit.

Objeví se Přerušit proces?.

- Zvolte Ano.

Objeví se hlavní menu.

Předehřátí ohřevného prostoru

Funkce **Booster** slouží v některých provozních způsobech k rychlému roze-
hřátí ohřevného prostoru.

Funkci **Předehřátí** lze používat v každém provozním způsobu a musíte ji zapnout pro každou přípravu pokrmu individuálně.

Pokud jste nastavili dobu přípravy, začne se odpočítávat až poté, co je dosaženo žádané teploty a máte zasunutý pokrm k přípravě.

Předehřívání ohřevného prostoru je nutné jen při několika málo přípravách.

- Většinu připravovaných pokrmů zasuňte do studeného ohřevného prostoru, abyste využili teplo již během fáze roze-
hřátí.

- Ohřevný prostor předehřívajte při těchto přípravách a provozních způsobech:

- tmavá chlebová těsta a rosbíf a filety v provozním způsobu Horký vzduch plus , Klimatické pečení  a Horní/spodní pečení 
- moučníky a pečivo s krátkou dobou přípravy (asi do 30 minut) a choulostivá těsta (např. piškot) v provozním způsobu Horní/spodní pečení  (bez funkce **Booster**)

Obsluha

Booster

Funkce **Booster** slouží k rychlému roze-
hřátí ohřevného prostoru.

Jako nastavení z výroby je tato funkce
zapnuta pro následující provozní způso-
by (Nastavení | **Booster** | Zap.):

- Horký vzduch plus 
- Horní/spodní pečení 
- Automatické pečení 
- Klimatické pečení 

Když nastavíte teplotu vyšší než 100 °C
a je zapnutá funkce **Booster**, ohřevný
prostor se rozežře rychlou fází roze-
hřátí na nastavenou teplotu. Přitom se
zapnou současně topné těleso pro
horní pečení a grilování, kruhové topné
těleso a ventilátor.

Choulostivá těsta (např. piškot,
drobné pečivo) s funkcí **Booster** shora
příliš rychle zhnědnou.

Při těchto přípravách funkci **Booster**
vypněte.

Zapnutí nebo vypnutí funkce **Booster** pro jednu přípravu pokrmu

Když zvolíte nastavení **Booster** | Zap.,
můžete funkci pro některou přípravu
pokrmu individuálně vypnout.

Podobně můžete funkci pro některou
přípravu pokrmu individuálně zapnout,
když zvolíte nastavení **Booster** | Vyp..

Příklad: Zvolili jste provozní způsob a
potřebná nastavení jako například tep-
lotu.

Pro tuto přípravu pokrmu chcete vy-
pnout funkci **Booster**.

- Otevřete stahovací menu.

Funkce **Booster** je označená oranžově.

- Zvolte **Booster**.

Funkce **Booster** je podle zvolené ba-
revnosti označená černě nebo bíle.

- Zavřete stahovací menu.

Funkce **Booster** je vypnutá během fáze
rozehřátí. Ohřevný prostor předehřívají
jen topná tělesa příslušná provoznímu
způsobu.

Předeheřátí

Předeheřívání ohřevného prostoru je nutné jen při několika málo přípravách.

Většinu připravovaných pokrmů můžete zasunout do studeného ohřevného prostoru, abyste využili teplo již během fáze rozeheřívání.

Pokud jste nastavili dobu přípravy, začne se odpočítávat až poté, co je dosaženo žádané teploty a máte zasunutý pokrm k přípravě.

Spusťte přípravu ihned, aniž posunete okamžik spuštění.

Zapnutí funkce Předeheřátí

Funkci Předeheřátí lze používat v každém provozním způsobu a musíte ji zapnout pro každou přípravu pokrmu individuálně.

Příklad: Zvolili jste provozní způsob a potřebná nastavení jako například teplotu.

Pro tuto přípravu pokrmu chcete zapnout funkci Předeheřátí.

- Otevřete stahovací menu.

Funkce Předeheřátí je podle zvolené barevnosti označena černě nebo bíle.

- Zvolte Předeheřátí.

Funkce Předeheřátí je označena oranžově.

- Zavřete stahovací menu.

Objeví se hlášení Pokrm zasuňte v s denním časem. Ohřevný prostor se rozeheře na nastavenou teplotu.

- Jakmile k tomu budete vyzváni, zasuňte pokrm k přípravě do ohřevného prostoru.
- Potvrďte pomocí OK.

Rychlé ochlazení

Funkcí Rychlé ochlazení můžete rychle ochladit ohřevný prostor po skončení přípravy pokrmu.

Zapnutí nebo vypnutí funkce Rychlé ochlazení pro jednu přípravu pokrmu

Když zvolíte nastavení Rychlé ochlazení | Zap., můžete funkci pro některou přípravu pokrmu individuálně vypnout.

Podobně můžete funkci pro některou přípravu pokrmu individuálně zapnout, když zvolíte nastavení Rychlé ochlazení | Vyp..

Příklad: Zvolili jste provozní způsob a potřebná nastavení jako například teplotu.

Pro tuto přípravu pokrmu chcete vypnout funkci Rychlé ochlazení.

- Otevřete stahovací menu.

Funkce Rychlé ochlazení je označena oranžově.

- Zvolte Rychlé ochlazení.

Funkce Rychlé ochlazení je podle zvolené barevnosti označena černě nebo bíle.

Když je rovněž zapnutá funkce Udržování teploty, zobrazuje se Když je „Rychlé ochlazení“ deaktivováno, „Udržování teploty“ se rovněž vypne..

- V případě potřeby potvrďte hlášení pomocí OK.
- Zavřete stahovací menu.

Funkce Rychlé ochlazení a Udržování teploty jsou vypnuté. Po skončení přípravy pokrmu zůstanou zavřená dvířka. Ventilátor chlazení vychladí připravený pokrm a ohřevný prostor.

Udržování teploty

Funkcí Udržování teploty můžete po skončení přípravy udržovat připravený pokrm teplý, aniž ho nechtěně dovaříte.

Připravený pokrm je udržován na přednastavené teplotě (viz kapitola „Nastavení“, odstavec „Navrhované teploty“). Když používáte pokrmový teploměr, je udržovaná teplota ohřevného prostoru asi o 20 °C vyšší než teplota jádra.

Funkci Udržování teploty můžete používat jen ve spojení s funkcí Rychlé ochlazení.

Když zvolíte nastavení Udržování teploty | Zap., můžete funkci pro některou přípravu pokrmu individuálně vypnout.

Podobně můžete funkci pro některou přípravu pokrmu individuálně zapnout, když zvolíte nastavení Udržování teploty | Vyp..

Zapnutí Udržování teploty pro jednu přípravu pokrmu

Příklad: Zvolili jste provozní způsob a potřebná nastavení jako například teplotu. Pro tuto přípravu pokrmu chcete zapnout funkci Udržování teploty.

■ Otevřete stahovací menu.

Funkce Udržování teploty je podle zvolené barevnosti označená černě nebo bíle.

■ Zvolte Udržování teploty.

Když je rovněž vypnutá funkce Rychlé ochlazení, zobrazuje se „Udržování teploty“ vyžaduje „Rychlé ochlazení“ -tato funkce bude rovněž aktivována..

■ V případě potřeby potvrďte hlášení pomocí OK.

Položky Udržování teploty a Rychlé ochlazení jsou oranžově označené.

■ Zavřete stahovací menu.

Funkce Udržování teploty a Rychlé ochlazení jsou zapnuté. Po skončení přípravy pokrmu se automaticky pootevrou dvířka. Ventilátor chlazení rychle vychladí připravený pokrm a ohřevný prostor na přednastavenou teplotu.

Jakmile je dosaženo teploty, dvířka se opět automaticky zavřou, aby se připravený pokrm udržel teplý.

Zapnutí funkce Udržování teploty pro jednu přípravu pokrmu

Příklad: Zvolili jste provozní způsob a potřebná nastavení jako například teplotu.

Pro tuto přípravu pokrmu chcete vypnout funkci Udržování teploty.

■ Otevřete stahovací menu.

Funkce Udržování teploty je označená oranžově.

■ Zvolte Udržování teploty.

Funkce Udržování teploty je podle zvolené barevnosti označená černě nebo bíle.

Nastavení pro funkci Rychlé ochlazení se nezmění.

■ Zavřete stahovací menu.

Funkce Udržování teploty je vypnutá. Po skončení přípravy pokrmu zůstanou zavřená dvířka. Ventilátor chlazení vychladí připravený pokrm a ohřevný prostor.

Crisp function

Použití funkce Crisp function (redukce vlhkosti) má smysl při přípravě pokrmů jako například quiche, pizza, táč s vlhkou oblohou nebo mufinky.

Zvláště drůbež touto funkcí získá křupavou kůžičku.

Zapnutí funkce Crisp function

Funkci Crisp function lze používat v každém provozním způsobu a musíte ji zapnout pro každou přípravu pokrmu individuálně.

Zvolili jste provozní způsob a potřebná nastavení jako například teplotu.

Pro tuto přípravu pokrmu chcete zapnout funkci Crisp function.

- Otevřete stahovací menu.

Funkce Crisp function je podle zvolené barevnosti označená černě nebo bíle.

- Zvolte Crisp function.

Funkce Crisp function je označená oranžově.

- Zavřete stahovací menu.

Funkce Crisp function je zapnutá.

Změna provozního způsobu

Během přípravy pokrmu můžete přejít na jiný provozní způsob.

- Zvolte symbol zvoleného provozního způsobu.

- Když jste nastavili dobu přípravy, potvrďte hlášení Přerušit proces? pomocí Ano.

- Zvolte nový provozní způsob.

Objeví se změněný provozní způsob a příslušné navrhované hodnoty.

- Nastavte hodnoty pro přípravu pokrmu a potvrďte je pomocí OK.

Klimatické pečení

Vaše pečicí trouba je vybavená systémem tvorby páry pro podporu přípravy pokrmů vlhkostí. Při pečení z těsta, pečení masa nebo přípravě v provozním způsobu Klimatické pečení  je optimalizované přivádění páry a vedení vzduchu zárukou rovnoměrného výsledku přípravy a zhnědnutí.

Podporu vlhkostí můžete kombinovat s různými druhy topení:

- Klimatické peč. + autom. peč. 
- Klimatické peč. + horký vzd.plus 
- Klimatické peč. + intenzivní peč. 
- Klimatické peč. + horní/sp. peč. 

Po zvolení požadovaného provozního způsobu nastavte teplotu a stanovte druh a počet dávek páry (Automaticky, Manuálně nebo S časovačem).

Plnicí trubicí vlevo pod ovládacím panelem se nasává čerstvá vodovodní voda do systému tvorby páry.

Jiné kapaliny než voda vedou k poškození parní trouby.

Při přípravách pokrmů podporovaných vlhkostí používejte výhradně vodu z vodovodu.

Voda se do ohřevného prostoru během přípravy pokrmu dostává v podobě páry. Otvory pro přívod páry se nachází v levém zadním rohu stropu ohřevného prostoru.

Vhodný pokrm k přípravě

Jedna dávka páry trvá asi 5–8 minut. Počet a okamžik dávek páry se řídí připravovaným pokrmem:

- U **kynutých těst** se dávkou páry na začátku přípravy pokrmu docílí lepšího nakynutí.
- **Chléb a žemle** lépe nakynou díky dávkce páry na začátku. Kůrka bude navíc lesklejší, když znovu následuje dávka páry na konci přípravy pokrmu.
- Při **pečení tučnějšího masa** způsobí dávka páry na začátku pečení lepší vypečení tuku.

Nevhodné je pečení podporované vlhkostí u druhů těst, jež obsahují velmi mnoho vlhkosti, jako je například bílkové pečivo. Zde se musí při pečení konat proces sušení.

Tip: Jako orientační pomůcku použijte přiložené recepty nebo Miele App.

Spuštění přípravy pokrmu pomocí Klimatické pečeni

Je normální, že se na vnitřním skle dvířek během dávkování páry sráží vlhkost. Toto orosení se v průběhu přípravy pokrmu odpaří.

- Přichystejte pokrm k přípravě a zasuňte ho do ohřevného prostoru.
- Zvolte Provozní způsoby .
- Zvolte Klimatické pečení .
- Zvolte požadovaný provozní způsob podporovaný vlhkostí. Přípravy pokrmů probíhají se všemi druhy topení stejně.

Objeví se navrhovaná teplota.

Nastavení teploty

- Pokud je to potřeba, změřte navrhovanou teplotu.
- Zvolte Další.
- V případě potřeby zapněte přes stahovací menu funkci Předehřátí.

Zobrazí se výběr pro spouštění dávek páry.

Volba dávek páry

- Zvolte Automaticky, Manuálně nebo S časovačem.
 - Automaticky
Pečicí trouba automaticky spustí 1 dávku páry po fázi rozehtání.
 - Manuálně
Vy sami spouštíte 1, 2 nebo 3 dávky páry přes dotykový displej.

- S časovačem
Nastavujete denní časy pro dávky páry. Pečicí trouba spustí 1, 2 nebo 3 dávky páry v nastavených denních časech.

Když chcete připravovat pokrmy jako chléb nebo housky v předehřátém ohřevném prostoru, spouštějte dávky páry nejlépe manuálně a zapněte funkci Předehřátí. První dávku páry spustíte ihned po zasunutí pokrmu k přípravě.

Když zvolíte více než jednu dávku páry, druhou dávku páry lze spustit nejdříve při teplotě ohřevného prostoru nejméně 130 °C.

Když chcete použít funkci Předehřátí, při manuálních a časovaných dávkách páry zohledněte fázi rozehtání (viz kapitola „Obsluha“, odstavec „Předehřátí“).

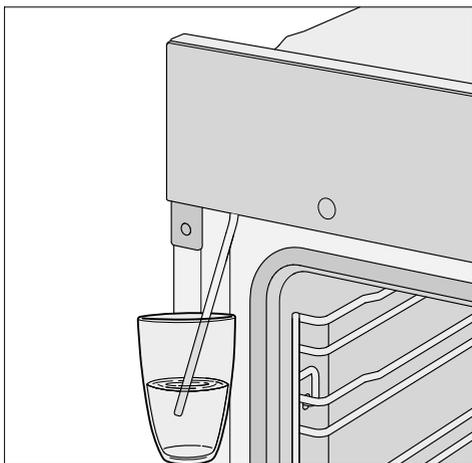
- Zvolte počet dávek páry (jen při Manuálně nebo S časovačem).
- V případě potřeby nastavte denní časy pro dávky páry.
- Zvolte Další.

Objeví se výzva pro proces nasávání.

Klimatické pečení

Přichystání vody a spuštění procesu nasávání

- Naplňte nějakou nádobu požadovaným množstvím vody z vodovodu.
- Otevřete dvířka.
- Sklopte dopředu plnicí trubici vlevo pod ovládacím panelem.



- Ponořte plnicí trubici do nádoby s vodou z vodovodu.
- Potvrďte pomocí OK.

Spustí se proces nasávání.

Skutečně nasáté množství vodovodní vody může být menší než požadované, takže v nádobě zůstane zbytek.

Proces nasávání můžete kdykoli přerušit a znovu v něm pokračovat volbou Stop příp. Start.

- Po procesu nasávání odstraňte nádobu a zavřete dvířka.

Ještě jednou je slyšet krátký zvuk čerpání. Nasaje se voda, která zůstala v plnicí trubici.

Zapne se topení ohřevného prostoru a ventilátor chlazení. Zobrazí se žádaná a skutečná teplota.

Můžete sledovat nárůst teploty. Při prvním dosažení zvolené teploty zazní signál.

Pokud jste zvolili S časovačem, můžete přes **i** Info kontrolovat denní čas před spuštěním.

Spuštění dávek páry

! Nebezpečí úrazu vodní párou. Vodní pára může vést k silnému opaření.

Kromě toho vede srážení vodní páry na ovládacím panelu k prodlouženým reakčním dobám sensorových tlačítek a dotykového displeje.

Během dávkování páry neotvírejte dvířka.

Automaticky

Po fázi rozehrání se dávka páry spustí automaticky.

Voda se odpařuje do ohřevného prostoru a zobrazuje se Dávkování páry.

Po dávkování páry zhasne Dávkování páry.

- Dokončete přípravu pokrmu.

Manuálně

Jakmile se objeví Dávkování páry a je zeleně podsvícené tlačítko Start, můžete spouštět dávky páry.

Vyčkejte fáze rozehrívání, aby se vodní pára rovnoměrně rozdělila v zahřátém vzduchu ohřevného prostoru.

Tip: Ohledně okamžiku dávkování páry se orientujte podle údajů v receptech v dodané kuchařce nebo v Miele App. Pro připomenutí okamžiku použijte funkci Kuchyňský budík .

- Zvolte Start.

Spustí se dávka páry. Start je deaktivované.

- Další dávky páry spouštějte obdobně, jakmile bude Start znovu zeleně podsvícené.

Po poslední dávce páry je Start deaktivované.

- Dokončete přípravu pokrmu.

S časovačem

Pečicí trouba spustí příslušnou dávku páry v nastaveném denním čase.

Když je spuštěna dávka páry, zobrazuje se Dávkování páry.

Po poslední dávce páry zhasne Dávkování páry.

- Dokončete přípravu pokrmu.

Odpařit zbytek vody

Při přípravě pokrmu podporované vlhkostí, která probíhá bez přerušení, nezůstane v systému žádná zbytková voda. Veškerá voda se odpaří během jednotlivých dávek páry.

Pokud je příprava pokrmu podporovaná vlhkostí přerušena manuálně nebo výpadkem proudu, zůstane ještě nevypařená voda v systému tvorby páry.

Při příštím použití Klimatické pečení  nebo automatického programu podporovaného vlhkostí se objeví Odpařit zbytek vody.

- Spustíte odpařování zbytkové vody pokud možno ihned, aby se při příští přípravě pokrmu dostala na připravovaný pokrm výhradně pára z čerstvé vody.

 **Nebezpečí úrazu vodní párou.**
Vodní pára může vést k silnému opaření.
Během dávkování páry neotvírejte dvířka.

Podle stávajícího množství zbytkové vody může její odpařování trvat až 30 minut.

Ohřevný prostor se zahřívá a zbývající voda se odpařuje, takže se v ohřevném prostoru a na dvířkách sráží voda.

- Po vychladnutí ohřevného prostoru bezpodmínečně odstraňte vodu vysráženou v ohřevném prostoru a na dvířkách.

Klimatické pečení

Okamžité odpaření zbytkové vody

 Nebezpečí úrazu vodní párou. Vodní pára může vést k silnému opaření. Během dávkování páry neotvírejte dvířka.

- Zvolte provozní způsob nebo automatický program podporovaný vlhkostí.

Zobrazí se dotaz **Odpařit zbytek vody?**.

- Zvolte **Ano**.

Objeví se **Odpařit zbytek vody a časový údaj**.

Spustí se odpařování zbytkové vody. Můžete sledovat průběh.

Uvedený čas závisí na množství vody, jaké se nachází v systému tvorby páry. V průběhu odpařování zbytkové vody může systém tento čas korigovat podle skutečně existujícího množství vody.

Na konci odpařování zbytkové vody se zobrazí **Hotovo**.

- Zvolte **Zavřít**.

Nyní můžete připravit pokrm některým provozním způsobem nebo automatickým programem s podporou vlhkosti.

Při odpařování zbytkové vody se v ohřevném prostoru a na dvířkách sráží vlhkost. Po vychladnutí ohřevného prostoru tuto vysráženou vodu bezpodmínečně odstraňte.

Vynechání odpaření zbytkové vody

Za velmi nepříznivých okolností může dojít při dalším nasávání vody k přetečení systému tvorby páry do ohřevného prostoru. Odpařování zbytkové vody pokud možno neukončujte.

- Zvolte provozní způsob nebo automatický program podporovaný vlhkostí.

Objeví se **Odpařit zbytek vody?**.

- Zvolte **Přeskočit**.

Nyní můžete provést přípravu pokrmu provozním způsobem nebo automatickým programem podporovaným vlhkostí.

Při příští volbě provozního způsobu nebo automatického programu podporovaného vlhkostí jakož i při vypnutí pečicí trouby budete znovu vyzváni, abyste provedli odpaření zbytkové vody.

Početné automatické programy Vás vedou komfortně a bezpečně k optimálnímu výsledku přípravy.

Kategorie

Automatické programy  jsou pro lepší přehlednost roztríděny do kategorií. Jednoduše zvolíte automatický program, který se nejlépe hodí k Vašemu pokrmu k přípravě, a budete se řídit pokyny na displeji.

Používání automatických programů

■ Zvolte Automatické programy .

Zobrazí se výběrový seznam.

■ Zvolte požadovanou kategorii.

Objeví se automatické programy, které jsou k dispozici ve zvolené kategorii.

■ Zvolte požadovaný automatický program.

■ Řiďte se pokyny na displeji.

U některých automatických programů jste vyzváni, abyste použili pokrmový teploměr. Přečtěte si pokyny v kapitole „Pečení masa“, odstavec „Pokrmový teploměr“.

U automatických programů jsou teploty jádra předem pevně zadané.

Tip: Prostřednictvím  Info můžete podle přípravy pokrmu například vyvolat informace k zasouvání nebo obracení pokrmu.

Upozornění k použití

- Při používání automatických programů mají poskytnout dodané recepty orientační pomůcku. Příslušným automatickým programem lze připravovat také podobné recepty s jinými množstvími.
- Než spustíte automatický program, nechte ohřevný prostor po přípravě pokrmu nejprve vychladnout na pokojovou teplotu.
- U některých automatických programů se musí předtím, než je možné dát pokrm k přípravě do ohřevného prostoru, počkat na jeho přehřátí. Na displeji se objeví příslušné upozornění s časovým údajem.
- U některých automatických programů se po části doby přípravy musí přidat tekutina. Na displeji se objeví příslušné upozornění s časovým údajem (například pro nalití tekutiny).
- Údaj doby trvání automatického programu je přibližný. Podle průběhu přípravy se může zkrátit nebo prodloužit. Změny času přitom mohou být dány již výchozí teplotou masa.
- Při použití pokrmového teploměru závisí doba přípravy na dosažení teploty jádra.
- Když po skončení automatického programu není připravovaný pokrm ještě hotový podle Vašich přání, zvolte Dokončit přípravu nebo Dopéct. Připravovaný pokrm se 3 minuty dovaří nebo dopeče konvenčním topením.

Automatické programy

Vyhledávání

(podle jazyka)

Pod položkou Automatické programy můžete vyhledávat podle názvů kategorií a automatických programů.

Jedná se přitom o fulltextové vyhledávání, při kterém můžete vyhledávat i části slov.

Nacházíte se v hlavním menu.

- Zvolte Automatické programy Auto.

Zobrazí se výběrový seznam kategorií.

- Zvolte Vyhledávání.
- Zadejte z klávesnice text, který chcete vyhledat, například „chléb“.

V řádku patičky se objeví počet výsledků.

Pokud nebyla nalezena žádná shoda nebo bylo nalezeno více než 40 shod, je pole Výsledků: deaktivované a musíte změnit vyhledávaný text.

- Zvolte XXVýsledků: .

Objeví se nalezené kategorie a automatické programy.

- Zvolte požadovaný automatický program nebo kategorii a potom požadovaný automatický program.

Automatický program se spustí.

- Postupujte podle pokynů na displeji.

V této kapitole najdete informace k následujícím použitím:

- rozmrazování
- Sušení
- Nahřívání nádobí
- Kynutí těsta
- Příprava při nízké teplotě
- Udržování teploty
- zavařování
- zmrazené produkty/hotové pokrmy

Rozmrazování

Když se zmrazená potravina rozmrazuje šetrně, zůstane v ní zachováno mnoho vitaminů a živin.

- Zvolte Speciální použití .
- Zvolte Rozmrazování.
- Změňte případně navrhovanou teplotu a nastavte dobu přípravy.

Vzduch v ohřevném prostoru začne cirkulovat a šetrně rozmrazí potravinu.

 **Nebezpečí infekce tvorbou choroboplodných zárodků.**

Choroboplodné zárodky, například salmonely, mohou vyvolat těžké otravy z jídla.

Při rozmrazování ryb a masa (zvláště drůbežího) dbejte na zvláštní čistotu. Tekutinu z rozmrazování nepoužívejte.

Potraviny po rozmrazení ihned dále zpracujte.

Tipy

- Nechte zmrazený pokrm rozmrazit bez obalu na univerzálním plechu nebo v míse.
- Na rozmrazování drůbeže používejte univerzální plech a na něm položený rošt. Zmrazené potraviny pak neleží v tekutině z rozmrazování.
- Maso, drůbež nebo ryby nemusí být před přípravou úplně rozmrazené. Stačí, když jsou potraviny rozmrazené částečně. Povrch je pak dostatečně měkký a přijme koření.

Speciální použití

Sušení

Sušení je tradiční způsob konzervování ovoce, některých druhů zeleniny a bylinek.

Předpokladem je čerstvé a dobře vyzrálé ovoce a zelenina bez otláčení.

- Potravinu k sušení v případě potřeby oloupejte a odpeckujte, pak ji nakrájejte.
- Rozložte pokrm k sušení podle velikosti pokud možno v jedné vrstvě rovnoměrně na roštu nebo na univerzálním plechu.

Tip: Pokud máte k dispozici děrovaný pečicí a AirFry plech Gourmet, můžete ho použít také.

- Sušte maximálně ve 2 úrovních současně.
Zasuňte pokrm k sušení do úrovní 1+2.
Když používáte rošt a univerzální plech, zasuňte univerzální plech pod rošt.
- Zvolte Speciální použití .
- Zvolte Sušení.
- Změňte případně navrhovanou teplotu a nastavte čas sušení.
- Postupujte podle pokynů na displeji.
- Sušený pokrm na univerzálním plechu pravidelně obraťte.

Když je pokrm k sušení vcelku nebo rozpůlený, prodlouží se časy sušení.

sušený pokrm		🌡️ [°C]	🕒 [h]
ovoce		60–70	2–8
zelenina		55–65	4–12
houby		45–50	5–10
bylinky*		30–35	4–8

- speciální použití/provozní způsob, 🌡️ teplota, 🕒 čas sušení,
-  speciální použití Sušení,
-  provozní způsob Horní/spodní pečení

* Bylinky sušte jen na univerzálním plechu v úrovni 2 a používejte provozní způsob Horní/spodní pečení , protože při speciálním použití Sušení je zapnutý ventilátor.

- Až se v ohřevném prostoru začnou tvořit kapky vody, snižte teplotu.

Vyjmutí usušených potravin

 **Nebezpečí poranění horkými povrchy.**

Pečicí trouba se v provozu zahřeje na vysokou teplotu. Můžete se popálit o topná tělesa, ohřevný prostor a příslušenství.

Při vyjímání usušených potravin používejte chňapky na hrnce.

- Usušené ovoce nebo zeleninu nechte vychladnout.

Sušené ovoce musí být úplně suché, avšak měkké a pružné. Při propíchnutí nebo překrojení již nesmí unikat šťáva.

- Usušené potraviny uchovávejte v uzavřených sklenicích nebo dózách.

Nahřívání nádobí

Díky předehřátí nádobí potraviny nechladnou tak rychle.

Používejte tepelně odolné nádobí.

- Zasuňte rošt do úrovně 1 a postavte na něj nádobí k nahřátí. Podle velikosti nádobí je můžete postavit také na dno ohřevného prostoru a navíc vymontovat postranní mřížky.
- Zvolte Speciální použití .
- Zvolte Nahřívání nádobí.
- Změňte případně navrhovanou teplotu a nastavte čas.
- Řiďte se pokyny na displeji.

 Nebezpečí poranění horkými povrchy.

Pečicí trouba se v provozu zahřeje na vysokou teplotu. Můžete se popálit o topná tělesa, ohřevný prostor a příslušenství. Na spodní straně nádobí se mohou vytvářet ojedinělé kapky vody.

Při vyjímání nádobí používejte chňapky na hrnce.

Kynutí těsta

Tento program byl vyvinut na kynutí těsta.

- Zvolte Speciální použití .
- Zvolte Kynutí těsta.
- Zvolte dobu kynutí.
- Řiďte se pokyny na displeji.

Udržování teploty

Potraviny v ohřevném prostoru můžete udržovat teplé několik hodin.

Pro udržení kvality potravin zvolte co nejkratší čas.

- Zvolte Speciální použití .
- Zvolte Udržování teploty.
- Zasuňte potraviny, které se mají udržovat teplé, do ohřevného prostoru a potvrďte pomocí OK.
- Změňte případně navrhovanou teplotu a nastavte čas.
- Řiďte se pokyny na displeji.

Speciální použití

Příprava při nízké teplotě

Postup přípravy Příprava při nízké teplotě je ideální pro kusy choulostivého hovězího, vepřového, telecího nebo jehněčího masa, které mají být středně propečené.

Maso nejprve rychle ze všech stran rovnoměrně orestujete při velmi vysoké teplotě.

Potom kus masa vložte do předehřáté trouby, kde ho šetrně a pozvolna dopečte při nízké teplotě a dlouhé době přípravy.

Maso se při tom uvolní. Štáva uvnitř začne cirkulovat a rovnoměrně se rozloží až do vnějších vrstev.

Hotová pečeně je velmi jemná a šťavnatá.

- Použijte jen libové, tuku dobře zbavené maso bez šlach a tukových okrajů. Musí být předem vykostěné.
- K orestování použijte tuk, který lze zahřát na vysokou teplotu (např. přepuštěné máslo, stolní olej).
- Maso během pečení nepřikrývejte.

Doba přípravy je asi 2–4 hodiny a závisí na hmotnosti, velikosti a stupni propečení kusu masa.

- Jakmile je příprava pokrmu ukončena, můžete maso ihned rozkrájet. Není nutná žádná doba odpočinku.
- Maso udržujte teplé v ohřevném prostoru, dokud je nebudete podávat na stůl. Výsledku přípravy to neublíží.

- Maso podávejte na předehřátých talířích s velmi teplou omáčkou, aby tak rychle nevychladlo. Maso má optimální teplotu ke konzumaci.

Tip: Prostřednictvím stahovacího menu zapněte funkci Udržování teploty, abyste připravený pokrm udrželi po přípravě teplý, aniž by se nechtěně dovařil.

Aplikace speciálního použití Příprava při nízké teplotě

Dbejte pokynů v kapitole „Pečení masa“, odstavec „Pokrmový teploměr“.

- Zvolte Speciální použití .
- Zvolte Příprava při nízké teplotě.
- Řiďte se pokyny na displeji. Při přehřívání nechte v ohřevném prostoru potřebné příslušenství.
- Nastavte teplotu a teplotu jádra.
- Během rozehrívání trouby orestujte kusy masa silně ze všech stran na varné desce.

 **Nebezpečí popálení horkými povrchy.**

Pečicí trouba se v provozu zahřeje na vysokou teplotu. Můžete se popálit o topná tělesa, ohřevný prostor a příslušenství.

Při zasouvání a vyjímání horkého připraveného pokrmu a při práci v horkém ohřevném prostoru používejte chňapky na hrnce.

- Jakmile se objeví Vložte pokrm se zasunutým pokrmovým teploměrem, položte orestované maso na rošt a zapíchněte do něho pokrmový teploměr tak, aby byl kovový hrot úplně v jádře masa.
- Zavřete dvířka.

Po provedení programu se zobrazí Hotovo a zazní signál.

Používání provozního způsobu Horní/spodní pečení

Orientujte se podle údajů v tabulkách přípravy na konci tohoto dokumentu.

Použijte univerzální plech a na něm položený rošt.

- Zasuňte univerzální plech s roštěm do úrovně 1.
- Zvolte Provozní způsoby .
- Zvolte provozní způsob Horní/spodní pečení  a teplotu 120 °C.
- Ohřevný prostor včetně univerzálního plechu a roštu přehřívajte asi 15 minut.
- Během rozehrívání trouby orestujte kusy masa silně ze všech stran na varné desce.

 **Nebezpečí popálení horkými povrchy.**

Pečicí trouba se v provozu zahřeje na vysokou teplotu. Můžete se popálit o topná tělesa, ohřevný prostor a příslušenství.

Při zasouvání a vyjímání horkého připraveného pokrmu a při práci v horkém ohřevném prostoru používejte chňapky na hrnce.

- Položte osmahnuté maso na rošt.
- Snižte teplotu na 100 °C (viz kapitola „Tabulky přípravy“).
- Dokončete pečení masa.

Speciální použití

Zavařování

 Nebezpečí infekce tvorbou choroboplodných zárodků.

Při jednom zavaření luštěnin a masa se dostatečně neusmrtí spory bakterie *Clostridium botulinum*. Tím se mohou vytvářet toxiny vedoucí k těžkým otravám. Tyto spory se usmrtí až dalším zavařením.

Luštěniny a maso po vychladnutí během 2 dnů zavařte **vždy** podruhé.

 Nebezpečí úrazu v důsledku přetlaku v uzavřených plechovkách.

V uzavřených plechovkách vzniká při zavařování a ohřívání přetlak, v jehož důsledku se mohou roztrhnout.

Plechovky nezavařujte a ani je neohřívejte.

Příprava ovoce a zeleniny

Údaje platí pro 6 sklenic o objemu 1 l.

Používejte jen speciální sklenice, které dostanete ve specializovaném obchodě (zavařovací sklenice nebo sklenice se šroubovacím uzávěrem). Používejte jen nepoškozené sklenice a pryžová těsnění.

- Sklenice před zavařováním vypláchněte horkou vodou a naplňte je maximálně 2 cm pod okraj.
- Okraje sklenic po naplnění zavařovanými potravinami očistěte čistou utěrkou a horkou vodou a sklenice uzavřete.
- Zasuňte univerzální plech do úrovně 1 a postavte na něj sklenice.
- Zvolte provozní způsob Horký vzduch plus  a teplotu 160–170 °C.
- Počkejte, než ve sklenicích začnou rovnoměrně stoupat bublinky.

Včas snižte teplotu, abyste zabránili převaření.

Zavařování ovoce a okurek

- Jakmile ve sklenicích uvidíte bublinky, nastavte uvedenou teplotu dohřevu a po uvedené době nechte sklenice dohřívát v ohřevném prostoru.

Zavařování zeleniny

- Jakmile ve sklenicích uvidíte bublinky, nastavte uvedenou teplotu zavařování a zeleninu zavařujte po uvedené době.
- Po zavaření nastavte uvedenou teplotu dohřevu a po uvedené době nechte sklenice dohřívát v ohřevném prostoru.

		
ovoce	-/-	30 °C 25–35 min
okurky	-/-	30 °C 25–30 min
červená řepa	120 °C 30–40 min	30 °C 25–30 min
fazole (zelená nebo žlutá)	120 °C 90–120 min	30 °C 25–30 min

 teplota a doba zavařování, jakmile jsou vidět bublinky

 teplota a doba dohřevu

Vyjímání sklenic po zavařování

 Nebezpečí poranění horkými povrchy.

Sklenice jsou po zavařování velmi horké.

Při vyjímání sklenic používejte chňapky na hrnce.

- Vyjměte sklenice z ohřevného prostoru.
- Nechte je stát asi 24 hodin přikryté utěrkou na místě bez průvanu.
- Luštěniny a maso po vychladnutí během 2 dnů zavařte **vždy** podruhé.
- Odstraňte uzávěry zavařovacích sklenic a potom zkontrolujte, zda jsou všechny sklenice uzavřené.

Otevřené sklenice buď znovu zavařte, nebo je uložte na chladném místě a zavařené ovoce nebo zeleninu ihned spotřebujte.

- Sklenice během skladování kontrolujte. Pokud se sklenice v průběhu skladování otevrou nebo je vyboulené šroubovací víčko a při otvírání neulpne, zničte obsah.

Speciální použití

Zmrazené produkty/ hotové pokrmy

Tipy na moučníky, pizzu a bagety

- Moučníky, pizzu a bagety pečte na roštu, na který položíte papír na pečení.
Pečicí plech nebo univerzální plech se při přípravě těchto zmrazených potravin mohou zdeformovat tak silně, že je v horkém stavu případně již nebude možné vyjmout z ohřevného prostoru. Každé další použití s sebou přinese další deformaci.
- Zvolte nižší z teplot doporučených na obalu.

Tipy na hranolky, krokety apod.

- Tyto mražené produkty můžete připravovat na pečicím nebo univerzálním plechu.
- Zvolte nižší z teplot doporučených na obalu.
- Připravované potraviny několikrát obraťte.

Příprava zmrazených produktů/ hotových pokrmů

Šetrné nakládání s potravinami slouží Vašemu zdraví.

Moučníky, pizzu, pomfrity apod. osmahněte jen do zlatova a nepečte je do tmavohněda.

- Zvolte provozní způsob a teplotu doporučené na obalu.
- Předehřejte troubu.
- Zasuňte pokrm do předehřátého ohřevného prostoru do úrovně doporučené na obalu.
- Po kratší z dob přípravy uvedených na obalu pokrm zkontrolujte.

V MyMiele  můžete ukládat často využívaná použití.

Zvláště u automatických programů pak již pro spuštění programu nemusíte procházet všechny úrovně menu.

Tip: Položky menu zapsané v MyMiele můžete také definovat jako spouštěcí obrazovku (viz kapitola „Nastavení“, odstavec „Spouštěcí obrazovka“).

Přidávání záznamů

Můžete přidat až 20 záznamů.

■ Zvolte MyMiele .

■ Zvolte Přidat záznam.

Můžete vybírat podpoložky z těchto rubrik:

- Provozní způsoby
- Automatické programy **Auto**
- Speciální programy 
- Vlastní programy 
- Údržba 

■ Potvrďte pomocí OK.

V seznamu se objeví zvolená podpoložka s příslušným symbolem.

■ Odpovídajícím způsobem postupujte s dalšími záznamy. Na výběr jsou nabízeny jen ještě nepřidané podpoložky.

Vymazání záznamů

■ Zvolte MyMiele .

■ Tiskněte záznam, který chcete vymazat, tak dlouho, dokud se neobjeví kontextové menu.

■ Zvolte Vymazat.

Záznam se vymaže ze seznamu.

Přesouvání záznamů

■ Zvolte MyMiele .

■ Tiskněte záznam, který chcete přesunout, tak dlouho, dokud se neobjeví kontextové menu.

■ Zvolte Přesunout.

Kolem záznamu se zobrazí oranžový rámeček.

■ Záznam přesuňte.

Záznam se zobrazuje na požadované pozici.

Vlastní programy

Můžete vytvořit a uložit až 20 vlastních programů.

- Můžete zkombinovat až 10 kroků přípravy, abyste přesně popsalí průběh oblíbených nebo často používaných receptů. V každém kroku přípravy k tomu zvolte nastavení jako například provozní způsob, teplotu a dobu přípravy nebo teplotu jádra.
- Můžete stanovit úroveň (úrovně) pro připravovaný pokrm.
- Můžete zadat název programu, který patří k Vašemu receptu.

Když svůj program znovu vyvoláte a spustíte, bude probíhat automaticky.

Jiné možnosti vytváření vlastních programů:

- Po proběhnutí uložte automatický program jako vlastní program.
- Po proběhnutí uložte přípravu pokrmu s nastavenou dobou přípravy. Potom zadejte název programu.

Vytváření vlastních programů

- Zvolte **Vlastní programy** .
- Zvolte **Vytvořit program**.

Nyní můžete definovat nastavení pro první krok přípravy.

Řiďte se pokyny na displeji:

- Zvolte a potvrďte požadovaná nastavení.

Když zvolíte funkci **Předejít**, přidáte prostřednictvím položky **Přidat další krok přípravy**, v němž nastavíte dobu přípravy. Až potom můžete program uložit nebo spustit.

Jsou definována všechna nastavení pro první krok přípravy.

Můžete přidat další kroky přípravy, např. když má být po prvním provozním způsobu použit ještě nějaký další.

- Pokud jsou nutné další kroky přípravy, zvolte **Přidat** a pokračujte jako u prvního kroku přípravy.
- Jakmile máte definované všechny potřebné kroky přípravy, zvolte **Stanovit úroveň**.
- Zvolte požadovanou úroveň (úrovně).
- Potvrďte pomocí **OK**.

Pokud chcete nastavení zkontrolovat nebo dodatečně změnit, stiskněte příslušný krok přípravy.

- Zvolte **Uložit**.
- Zadejte z klávesnice název programu.

Znakem **]** můžete vložit zalomení řádku pro delší názvy programů.

- Po zadání názvu programu zvolte **Uložit**.

Na displeji se objeví potvrzení, že byl název Vašeho programu uložen.

- Potvrďte pomocí **OK**.

Uložený program můžete spustit ihned nebo s časovým zpožděním nebo můžete změnit kroky přípravy.

Spouštění vlastních programů

- Dejte pokrm k přípravě do ohřevného prostoru.
- Zvolte Vlastní programy .
- Zvolte požadovaný program.

Podle nastavení programu se zobrazují tyto položky menu:

- Ihned spustit
Program se spustí ihned. Topení ohřevného prostoru se zapne ihned.
- Hotové v
Definujete okamžik, ve kterém má program skončit. V tomto okamžiku se automaticky vypne topení ohřevného prostoru.
- Start v
Definujete okamžik, kdy má být program spuštěn. V tomto okamžiku se automaticky zapne topení ohřevného prostoru.
- Zobrazit kroky přípravy
Zobrazí se rekapitulace Vašich nastavení.
- Zobrazit postup
Objeví se potřebné akce, například pro zasunutí připravovaného pokrmu.
- Zvolte požadovanou položku menu.
- Pomocí OK potvrďte upozornění ohledně toho, do které úrovně se má zasunout připravovaný pokrm.

Program se spustí ihned nebo v nastaveném okamžiku.

Prostřednictvím  Info můžete podle přípravy pokrmu například vyvolat informace k zasouvání nebo obracení pokrmu.

Během přípravy pokrmu můžete prostřednictvím stahovacího menu zapnout nebo vypnout funkce Rychlé ochlazení a Udržování teploty prostřednictvím .

- Když se program provede, zvolte Zavřít.

Změna kroků přípravy

Kroky přípravy automatických programů, které jste uložili pod vlastním názvem, nelze změnit.

- Zvolte Vlastní programy .
- Tiskněte program, který chcete změnit, tak dlouho, dokud se neobjeví kontextové menu.
- Zvolte Změnit.
- Zvolte krok přípravy, který chcete změnit, nebo Přidat pro přidání kroku přípravy.
- Zvolte a potvrďte požadovaná nastavení.
- Když chcete změněný program spustit, aniž byste ho změnili, zvolte Spustit.
- Když máte změněná všechna nastavení, zvolte Uložit.

Na displeji se objeví potvrzení, že byl název Vašeho programu uložen.

- Potvrďte pomocí OK.

Uložený program je změněný a můžete ho spustit ihned nebo s časovým zpožděním.

Vlastní programy

Přejmenování vlastních programů

- Zvolte Vlastní programy .
- Tiskněte program, který chcete změnit, tak dlouho, dokud se neobjeví kontextové menu.
- Zvolte Přejmenovat.
- Pomocí klávesnice změňte název programu.

Znakem] můžete vložit zalomení řádku pro delší názvy programů.

- Po změně názvu programu zvolte Uložit.

Na displeji se objeví potvrzení, že byl název Vašeho programu uložen.

- Potvrďte pomocí OK.

Program se přejmenuje.

Zrušení vlastních programů

- Zvolte Vlastní programy .
- Tiskněte program, který chcete zrušit, tak dlouho, dokud se neobjeví kontextové menu.
- Zvolte Vymazat.
- Potvrďte dotaz pomocí Ano.

Program se zruší.

Prostřednictvím Nastavení | Nastavení z výroby | Vlastní programy můžete zrušit všechny vlastní programy současně.

Přesouvání vlastních programů

- Zvolte Vlastní programy .
- Tiskněte program, který chcete přesunout, tak dlouho, dokud se neobjeví kontextové menu.
- Zvolte Přesunout.

Kolem záznamu se zobrazí oranžový rámeček.

- Program přesuňte.

Program se zobrazuje na požadované pozici.

Šetrné nakládání s potravinami slouží Vašemu zdraví.

Moučníky, pizzu, pomfrity apod. osmahněte jen do zlatova a nepečte je do tmavohněda.

Tipy k pečení z těsta

- Nastavte dobu přípravy. Neměli byste předvolit příliš dlouhé pečení. Těsto by se vysušilo a zhoršil by se účinek kvasidla.
- Obecně můžete používat rošt, pečicí plech, univerzální plech a všechny pečicí formy z tepelně odolného materiálu.
- Nepoužívejte světlé, tenkostěnné formy z lesklého materiálu, protože světlé formy poskytují nerovnoměrné nebo slabé zhnědnutí. Za nepříznivých okolností se pokrm nepřipraví úplně.
- Moučníky v hranatých nebo podlouhlých formách dávejte do ohřevného prostoru napříč, abyste dosáhli optimálního rozdělení tepla ve formě a těsto se propeklo rovnoměrně.
- Pečicí formu postavte vždy na rošt.
- Ovocné koláče a vysoké táče pečte v univerzálním plechu.

Používání papíru na pečení

Příslušenství Miele jako např. univerzální plech jsou zušlechťené technologií PerfectClean (viz kapitola „Vybavení“). Obecně nemusíte povrchy zušlechťené technologií PerfectClean vymazávat nebo vykládat papírem na pečení.

- Papír na pečení používejte při pečení louhového pečiva, protože použitý louh sodný může poškodit povrch zušlechťené technologií PerfectClean.
- Papír na pečení používejte při pečení piškotu, bezé, makronek apod. Tato těsta se kvůli svému vysokému podílu bílkovin snadno přilepí.
- Papír na pečení používejte při přípravě mražených produktů na roštu.

Informace k tabulkám přípravy

Tabulky přípravy najdete na konci tohoto dokumentu.

Volba teploty ⚡

- Obecně zvolte nižší z teplot. Při vyšších než uvedených teplotách se sice zkracuje doba přípravy, ale zhnědnutí může být velmi nerovnoměrné a připravovaný pokrm za určitých okolností nebude hotový.

Volba doby přípravy ⌚

Není-li uvedeno jinak, platí časy v tabulkách přípravy pro nepřehřátou troubu. Při přehřáté troubě se časy zkracují asi o 10 minut.

- Obecně zkuste po kratší z uvedených dob, zda je připravovaný pokrm hotový. Píchněte špejlí do těsta.

Pokud na špejli neulpívají vlhké drobtý těsta, je pokrm hotový.

Pečení z těsta

Informace k provozním způsobům

Přehled všech provozních způsobů s příslušnými navrhovanými teplotami najdete v kapitole „Hlavní menu a sub-menu“.

Používání položky Automatické programy

- Řiďte se pokyny na displeji.

Použití Horký vzduch plus

Můžete připravovat pokrmy nižšími teplotami než v provozním způsobu Horní/spodní pečení , protože se teplo ihned rozdělí v ohřevném prostoru.

Tento provozní způsob používejte, když pečete ve více úrovních současně.

- 1 úroveň: zasuňte pokrm k přípravě do úrovně 2.
- 2 úrovně: zasuňte pokrmy k přípravě do úrovní 1+2.

Tip: Když připravujete pokrmy ve více úrovních současně, univerzální plech zasuňte úplně dolů.

Použití Klimatické pečení

Tento provozní způsob používejte s Vámi požadovaným druhem topení k přípravě pokrmů podporované vlhkostí.

- Zasuňte pokrm k přípravě do úrovně 1.

Použití Intenzivní pečení

Tento provozní způsob používejte k pečení moučníků s vlhkou oblohou.

Tento provozní způsob **nepoužívejte** k pečení nízkého pečiva.

- Moučník zasuňte do úrovně 1 nebo 2.

Použití Horní/spodní pečení

Vhodné jsou matné a tmavé pečicí formy z černého plechu, tmavého emailu, ztmavovaného bílého plechu, matného hliníku, tepelně odolné skleněné formy a povlakované formy.

Tento provozní způsob používejte na přípravu tradičních receptů. U receptů ze starších kuchařek nastavte asi o 10 °C nižší teplotu, než je uvedeno. Doba přípravy se nemění.

- Zasuňte pokrm k přípravě do úrovně 1 nebo 2.

Použití Eco horký vzduch

Tento provozní způsob používejte na energeticky úsporné pečení malých množství, například mražené pizzy, rozpékání žemlí nebo vykrajovaného cukroví.

- Zasuňte pokrm k přípravě do úrovně 2.

Tipy pro pečení

- Můžete použít každé nádobí z tepelně odolného materiálu jako například pekáč, hrnec na pečení, skleněnou formu, fólii na pečení, římský hrnec, univerzální plech, rošt nebo grilovací a pečicí plech (pokud je k dispozici) na univerzálním plechu.
- **Předeřívání** ohřevného prostoru je nutné jen při přípravě rostbifu a filetu. Obecně předeřívání není nutné.
- Na pečení masa používejte **uzavřenou nádobu**, například pekáč. Maso zůstane uvnitř šťavnaté. Ohřevný prostor zůstane čistší než při pečení na roštu. Zůstane dostatek vývaru k přípravě omáčky.
- Použijete-li **fólii na pečení**, dbejte údajů na obalu.
- Použijete-li na pečení **rošt** nebo **otevřenou nádobu**, můžete libové maso potřít tukem, obložit plátky slaniny nebo prošpikovat.
- Maso **okořeňte** a položte do nádoby k přípravě. Obložte je vločkami másla nebo margarínu nebo je polijte olejem nebo pokrmovým tukem. Při velké libové pečení (2–3 kg) a tučné drůbeži přidejte asi 1/8 l vody.
- Během pečení nedolévejte příliš mnoho tekutiny. Zhoršilo by se tím **zhnědnutí** masa. Zhnědnutí probíhá na konci doby pečení. Maso získá intenzivnější hnědou barvu, když přibližně po polovině doby pečení sundáte z nádobí poklici.
- Po skončení pečení vyjměte připravený pokrm z ohřevného prostoru, přikryjte ho a nechte asi 10 minut **odpočívat**. Pak z pečeně po naříznutí vyteče méně šťávy.

- Kůže **drůbeže** bude křupavá, když ji 10 minut před koncem doby přípravy potřete slabě osolenou vodou.

Informace k tabulkám přípravy

Tabulky přípravy najdete na konci tohoto dokumentu.

- Dbejte uvedených teplotních rozsahů, úrovní a časů. Jsou přitom zohledněny různé nádoby k přípravě, kusy masa a zvyklosti při přípravě.

Volba teploty

- Obecně zvolte nižší z teplot. Při vyšších než uvedených teplotách maso sice zhnědne, ale nepropeče se.
- U Horký vzduch plus , Klimatické pečení  a Automatické pečení  zvolte teplotu asi o 20 °C nižší než u Horní/spodní pečení .
- U kusů masa těžších než 3 kg zvolte asi o 10 °C nižší teplotu, než je uvedeno v tabulce pro přípravu pokrmu. Pečení trvá trochu déle, ale maso se peče rovnoměrně a kůrka nebude příliš tlustá.
- Při pečení na roštu zvolte teplotu asi o 10 °C nižší než při pečení v uzavřené nádobě.

Pečení masa

Volba doby přípravy ⌚

Není-li uvedeno jinak, platí časy v tabulce pečení pro nepřehřátý ohřevný prostor.

■ Dobu přípravy můžete stanovit tak, že podle druhu masa vynásobíte výšku pečeně [cm] časem na cm výšky [min/cm]:

- hovězí/zvěřina: 15–18 min/cm
- vepřové/telecí/jehněčí: 12–15 min/cm
- rostbíf/filety: 8–10 min/cm

■ Obecně zkuste po kratší z uvedených dob, zda je připravovaný pokrm hotový.

Tipy

- Doba přípravy se prodlouží u zmrazeného masa asi o 20 minut na kg.
- Mrazené maso až do hmotnosti asi 1,5 kg můžete péci bez předchozího rozmrazení.

Informace k provozním způsobům

Přehled všech provozních způsobů s příslušnými navrhovanými teplotami najdete v kapitole „Hlavní menu a submenu“.

Provozní způsob Spodní pečení  zvolte na konci doby přípravy, když má připravovaný pokrm na spodní straně více zhnědnout.

Provozní způsob Intenzivní pečení  nepoužívejte na pečení masa, protože vývar příliš ztmavne.

Používání položky Automatické programy

■ Řiďte se pokyny na displeji.

Použití Horký vzduch plus nebo Automatické pečení

Tyto provozní způsoby se hodí k pečení pokrmů z masa, ryb a drůbeže s hnědou kůrkou a k pečení rostbífů a filetů.

V provozním způsobu Horký vzduch plus  můžete připravovat pokrmy nižšími teplotami než v provozním způsobu Horní/spodní pečení , protože se teplo ihned rozdělí v ohřevném prostoru.

V provozním způsobu Automatické pečení  se ohřevný prostor ve fázi osmahnutí nejprve rozežřeje na vysokou teplotu (asi 230 °C). Jakmile je dosaženo této teploty, pečicí trouba si ji sama sníží na nastavenou teplotu přípravy pokrmu (setrvalá teplota pečení).

■ Zasuňte pokrm k přípravě do úrovně 1 nebo 2.

Použití Klimatické pečení

Tento provozní způsob používejte s Vámi požadovaným druhem topení k přípravě pokrmů podporované vlhkostí.

- Zasuňte pokrm k přípravě do úrovně 1.

Použití Horní/spodní pečení

Tento provozní způsob používejte na přípravu tradičních receptů. U receptů ze starších kuchařek nastavte asi o 10 °C nižší teplotu, než je uvedeno. Doba přípravy se nemění.

- Zasuňte pokrm k přípravě do úrovně 1.

Použití Eco horký vzduch

Tento provozní způsob používejte na energeticky úsporné pečení malých množství pečeně nebo pokrmů z masa.

- Zasuňte pokrm k přípravě do úrovně 1.

Pokrmový teploměr



Pokrmovým teploměrem můžete přesně sledovat teplotu přípravy pokrmu.

Princip funkce

Kovový hrot pokrmového teploměru se zapichne celý až po rukojeť do připravovaného pokrmu. V kovovém hrotu je umístěn snímač teploty, který během přípravy měří teplotu jádra uvnitř připravovaného pokrmu.

Snímač teploty je umístěn asi 2 cm za hrotem. Zapíchněte kovový hrot do připravovaného pokrmu tak, aby se snímač teploty nacházel ve středu (viz kapitola „Důležitá upozornění k použití“).

Nárůst teploty jádra v připravovaném pokrmu odráží stav upečení. Nastavte nižší nebo vyšší teplotu jádra podle toho, zda například máte rádi pečení úplně nebo středně propečenou.

Teplotu jádra lze nastavit na hodnotu až 99 °C. Udaje k připravovaným pokrmům a příslušným teplotám jádra najdete v tabulkách přípravy na konci tohoto dokumentu.

Přípravy pokrmů s pokrmovým teploměrem a bez něho trvají srovnatelně dlouho.

Pečení masa

Jakmile dáte pokrm k přípravě se zapíchnutým pokrmovým teploměrem do ohřevného prostoru, přenáší se hodnoty teploty jádra do elektroniky pečicí trouby rádiovými signály mezi vysílačem v rukojeti pokrmového teploměru a přijímací anténou v zadní stěně.

Bezvadný rádiový přenos je zajištěn jen při zavřených dvířkách. Když během přípravy pokrmu otevřete dvířka, abyste například polili pečínku, rádiový přenos se přeruší. Pokračuje znovu až po zavření dvířek. Trvá několik sekund, než se pak na displeji opět objeví teplota jádra.

Snímač teploty se při teplotách nad 100 °C zničí. Když je zapíchnutý v připravovaném pokrmu, nehrozí nebezpečí poškození, protože teplotu jádra je možné nastavit maximálně na 99 °C.

Když pokrmový teploměr nepoužíváte, nenechte ho během přípravy pokrmu ležet v ohřevném prostoru, nýbrž ho vždy zasuňte do úložné obíjímky v dvířkách.

Možnosti použití

U některých automatických programů a speciálního použití jste vyzváni, abyste použili pokrmový teploměr.

Kromě toho můžete pokrmový teploměr použít také u vlastních programů a následujících provozních způsobů:

- Automatické pečení 
- Horký vzduch plus 
- Intenzivní pečení 
- Horní/spodní pečení 
- Klimatické peč. + autom. peč. 
- Klimatické peč. + horký vzd.plus 
- Klimatické peč. + intenzivní peč. 
- Klimatické peč. + horní/sp. peč. 

Důležitá upozornění k použití

Pro optimální funkci bezpodmínečně dbejte následujících upozornění.

Kovový hrot pokrmového teploměru se může ulomit.

Nepoužívejte pokrmový teploměr na přenášení připravovaného pokrmu.

- Nepoužívejte vysoké a úzké kovové varné nádoby, protože mohou zeslabovat rádiové signály.
- U bezdrátového pokrmového teploměru se vyhýbejte kovovým předmětům nad teploměrem, jako je poklice pekáče, alobal nebo rošt a univerzální plech ve výškových úrovních nad teploměrem. Skleněné poklice se mohou používat.
- Současně nepoužívejte další běžný kovový pokrmový teploměr.
- Zabraňte tomu, aby rukojeť pokrmového teploměru ležela v tekutině pro vaření nebo doléhala na připravovaný pokrm nebo okraj varné nádoby.
- Maso můžete položit do hrnce nebo na rošt.
- Kovový hrot pokrmového teploměru se zapíchne celý až po rukojeť do připravovaného pokrmu tak, aby byl snímač teploty přibližně v jádře. Rukojeť by přitom měla směřovat šikmo nahoru, nikoli vodorovně ve směru rohů ohřevného prostoru nebo dvířek.
- U drůbeže se k zapíchnutí kovového hrotu dobře hodí nejsilnější místo v oblasti prsíček. Nejsilnější místo vyhledejte palcem a ukazovákem.

- Kovový hrot se nesmí dotýkat kostí a nesmíte ho zapíchnout do zvláště tučných míst. Tuková tkáň a kosti mohou vést k předčasnému vypnutí.
- Při silně mramorovaném, prorostlém mase zvolte vyšší hodnotu z rozsahu teplot jádra uvedených v tabulkách přípravy.
- Při použití alobalu, pečicí fólie nebo sáčku propíchněte fólii pokrmovým teploměrem až k jádru připravovaného pokrmu. Pokrmový teploměr můžete také dát s masem do fólie. Dbejte přitom rovněž údajů výrobce fólie.
- Pokrmový teploměr lze zapíchnout do velmi nízkého připravovaného pokrmu, například ryby, jen skoro vodorovně. Velmi nízké potraviny proto připravujte ve skleněných nebo keramických varných nádobách, protože stěny kovové nádoby by rušily rádiové signály.

Když již pokrmový teploměr během přípravy pokrmu nebude rozpoznán, objeví se na displeji odpovídající upozornění. Změňte polohu pokrmového teploměru v připravovaném pokrmu.

Pečení masa

Použití pokrmového teploměru

- Vytáhněte pokrmový teploměr z úložné objímky v dvířkách.
- Zapíchněte kovový hrot pokrmového teploměru úplně až po rukojeť do připravovaného pokrmu.

Kdybyste chtěli připravovat několik kusů masa současně, zapíchněte pokrmový teploměr do nejvyššího kusu masa.

Rukojeť by měla směřovat šikmo nahoru.

- Dejte pokrm k přípravě do ohřevného prostoru.
- Zavřete dvířka.
- Zvolte provozní způsob nebo automatický program.
- V případě potřeby nastavte teplotu a teplotu jádra.

U automatických programů jsou teploty jádra předem pevně zadané.

Řiďte se pokyny na displeji.

Jakmile je dosaženou teploty jádra, příprava pokrmu se ukončí.



Nebezpečí poranění horkými povrchy.

Rukojeť pokrmového teploměru se může zahřát na vysokou teplotu.

O rukojeť se můžete spálit.

Při vytahování pokrmového teploměru používejte chňapky na hrnce.

Tip: Jestliže připravovaný pokrm není při dosažení nastavené teploty jádra ještě propečený podle Vašeho přání, zapíchněte pokrmový teploměr na jiném místě nebo zvýšte teplotu jádra a postup zopakujte.

Odložené spuštění přípravy pokrmu s pokrmovým teploměrem

Přípravu pokrmu můžete nechat spustit i později.

- Zvolte Start v.

Okamžik skončení lze přibližně odhadnout, protože doba trvání přípravy pokrmu s pokrmovým teploměrem přibližně odpovídá době přípravy bez teploměru.

Doba přípravy a Hotové v nemůžete nastavit, protože celková doba závisí na dosažení teploty jádra.

Zobrazení zbývajících doby

Když je při přípravě pokrmu nastavená teplota vyšší než 140 °C, po určité době se zobrazí odhad zbývajících doby trvání přípravy pokrmu.

Zbývajících doba se vypočítá z nastavené teploty přípravy, nastavené teploty jádra a průběhu nárůstu teploty jádra.

Zbývajících doba, která se zobrazuje na začátku, je odhadnutá hodnota. Protože se zbývajících doba v průběhu přípravy pokrmu vypočítává stále znovu, údaj je stále korigován a je čím dál přesnější.

Všechny informace o zbývajících době se vymažou, když se změní teplota přípravy nebo teplota jádra nebo když je zvolen jiný provozní způsob. Pokud byla delší doba otevřená dvířka, zbývajících doba se znovu přepočítá.

⚠ Nebezpečí poranění horkými povrchy.

Když grilujete při otevřených dvířkách, horký vzduch z ohřevného prostoru již není automaticky veden přes ventilátor chlazení a ochlazován. Ovládací prvky se zahřejí na vysokou teplotu.

Při grilování zavírejte dvířka.

- Použijte univerzální plech a na něm položený rošt nebo plech na grilování a pečení (pokud je k dispozici). Plech na grilování a pečení chrání skapávající šťávu z masa před spálením, aby ji bylo možné dále použít. Na grilování potřete rošt nebo grilovací a pečicí plech olejem a pokrm k přípravě na něj položte.

Nepoužívejte plech na pečení z těsta.



Tipy ke grilování

- Při grilování je nutné předeřhřátí. Předeřhřejte topné těleso pro horní pečení a grilování asi 5 minut při zavřených dvířkách.
- Maso rychle opláchněte pod studenou tekoucí vodou a osušte. Plátky masa před grilováním nesolte, protože by z masa unikala šťáva.
- Libové maso můžete potřít olejem. Nepoužívejte jiné tuky, protože snadno ztmavnou nebo se z nich začne kouřit.
- Nízké ryby a plátky ryb očistěte a osolte. Rybu můžete také pokapat šťávou z citronu.

Informace k tabulkám přípravy

Tabulky přípravy najdete na konci tohoto dokumentu.

- Dbejte uvedených teplotních rozsahů, úrovní a časů. Jsou přitom zohledněny různé kusy masa a zvyklosti při přípravě.
- Připravovaný pokrm po kratší z uvedených dob zkontrolujte.

Volba teploty

- Obecně zvolte nižší z teplot. Při vyšších než uvedených teplotách maso sice zhnědne, ale nepropeče se.

Volba úrovně

- Zvolte úroveň podle tloušťky připravovaného pokrmu.
- Nízký pokrm k přípravě zasuňte do úrovně 2.
- Pokrm k přípravě o větším průměru zasuňte do úrovně 1.

Grilování

Volba doby přípravy ⌚

- Nízké plátky masa nebo ryb grilujte na každé straně asi 6–8 minut. Dbejte na přibližně stejnou tloušťku plátků, aby se příliš nelišily doby přípravy.
- Obecně zkuste po kratší z uvedených dob, zda je připravovaný pokrm hotový.
- Jako **zkoušku stupně upečení** zatláče na maso lžicí. Tak můžete zjistit, do jaké míry je maso hotové.
- **anglicky/rošé**
Když je maso ještě velmi pružné, je uvnitř ještě červené.
- **medium**
Když se maso poddá málo, je uvnitř růžové.
- **propečené**
Když se maso již prakticky nepoddá, je propečené.

Tip: Když je povrch větších kusů masa již velmi tmavý, ale uvnitř maso ještě není hotové, zasuňte připravovaný pokrm do nižší úrovně nebo snižte teplotu grilování. Tak povrch příliš nezhnědne.

Informace k provozním způsobům

Přehled všech provozních způsobů s příslušnými navrhovanými teplotami najdete v kapitole „Hlavní menu a submenu“.

Umělá hmota pokrmového teploměru se při velmi vysokých teplotách může roztavit.

Nepoužívejte pokrmový teploměr v provozních způsobech s grilem. Neuchovávejte pokrmový teploměr v ohřevném prostoru.

Použití Velký gril

Tento provozní způsob používáte ke grilování plochých pokrmů ve větších množstvích a k zapékání ve velkých formách.

Celé topné těleso pro horní pečení a grilování se rozžhaví do červena, aby vytvořilo potřebné tepelné záření.

Použití Malý gril

Tento provozní způsob používáte ke grilování plochých pokrmů v menších množstvích a k zapékání v malých formách.

Do červena se rozžhaví jen vnitřní část topného tělesa pro horní pečení a grilování, aby produkovala potřebné tepelné záření.

Použití Gril s cirkulací

Tento provozní způsob se hodí ke grilování pokrmů většího průměru, například kuřat.

Pro nízké pokrmy k přípravě se obecně doporučuje nastavit teplotu 220 °C, pro pokrmy o větším průměru 180–200 °C.

 Nebezpečí poranění horkými povrchy.

Pečicí trouba se v provozu zahřeje na vysokou teplotu. Můžete se popálit o topná tělesa, ohřevný prostor a příslušenství.

Před ručním čištěním nechte napřed vychladnout topná tělesa, ohřevný prostor a příslušenství.

 Nebezpečí úrazu elektrickým proudem.

Pára z parního čisticího zařízení se může dostat k součástem pod napětím a vyvolat zkrat.

Na čištění nikdy nepoužívejte parní čisticí zařízení.

Když použijete nevhodné čisticí prostředky, mohou se všechny povrchy zabarvit nebo změnit. Zvláště čelní stěna pečicí trouby se poškodí čisticím prostředkem na pečicí trouby a odvápňovacím prostředkem. Všechny povrchy jsou náchylné na poškrábání. U skleněných ploch mohou vést škrábance případně k rozbití.

Odstraňte ihned zbytky čisticích prostředků.

Kosmetika, zvláště opalovací krémy a dezinfekční prostředky na ruce, mohou na matných skleněných površích vytvářet trvalé skvrny.

Když se kosmetika dostane na matný skleněný povrch, odstraňte ji ihned teplou vodou, prostředkem na ruční mytí a čistou utěrkou z mikrovlákna.

Nevhodné čisticí prostředky

Abyste nepoškodili povrchy, vyhýbejte se při čištění těmto prostředkům:

- čisticí prostředky obsahující sodu, čpavek, kyseliny nebo chloridy
- čisticí prostředky rozpouštějící vodní kámen na čelní stěně
- drhnuocí čisticí prostředky, např. prášek na drnutí, tekutý písek, odírací houbičky
- čisticí prostředky obsahující roz-pouštědla
- čisticí prostředky na nerez
- čisticí prostředky pro myčky nádobí
- čisticí prostředky na sklo
- čisticí prostředky na sklokeramické varné desky
- tvrdé odírací kartáče a houbičky (např. houbičky na hrnce, upotřebené houbičky obsahující ještě zbytky drh-noucích prostředků)
- odstraňovače nečistot
- ostré kovové škrabky
- ocelová vlna
- bodové čištění mechanickými čisticími prostředky
- čisticí prostředky na pečicí trouby
- nerezové spirály

Když znečištění působí delší dobu, za určitých okolností již nemusí být možné je odstranit. Několikrát použití bez vyčištění mezi tím může vést k obtížnějšímu čištění.

Odstraňujte znečištění nejlépe ihned.

Příslušenství není vhodné k čištění v myčce nádobí (s výjimkou bezdrátového pokrmového teploměru).

Tip: Znečištění např. ovocnou šťávou nebo těstem ze špatně uzavřených pečicích forem se dá snadněji odstranit, dokud je trouba ještě trochu teplá.

Čištění a ošetřování

Pro pohodlné čištění doporučujeme:

- Vymontujte dvířka.
- Vymontujte postranní mřížky s výsuvnými pojezdy FlexiClip (pokud jsou k dispozici).
- Sklopte dolů topné těleso pro horní pečení a grilování.

Odstraňování normálního znečištění

Po obvodu ohřevného prostoru je jako utěsnění skla dvířek umístěno choulostivé těsnění ze skelného hedvábí, které se může poškodit dřením nebo drhnutím. Těsnění ze skelného hedvábí pokud možno nečistěte.

Odstraňování normálního znečištění

- Běžné znečištění odstraňte nejlépe ihned teplou vodou, prostředkem na ruční mytí a čistou houbovou utěrkou nebo čistou, vlhkou utěrkou z mikrovlákna.
- Odstraňte zbytky čisticích prostředků důkladně čistou vodou. Toto čištění je zvláště důležité u dílů zušlechťených technologií PerfectClean, protože zbytky čisticích prostředků omezují účinek nepřilnavosti.
- Povrchy pak osušte měkkou utěrkou.

Čištění pokrmového teploměru

- Pokrmový teploměr čistěte ručně nebo v myčce nádobí.

Odstranění silných znečištění (kromě výsuvných pojezdů FlexiClip)

Přetečené ovocné šťávy nebo zbytky z pečení mohou vyvolat neodstranitelné barevné změny nebo matná místa na površích. Tyto skvrny nejsou na újmu použitelnosti. Nepokoušejte se odstraňovat tyto skvrny za každou cenu. Používejte jen popsané pomocné prostředky.

- Odstraňte připečené zbytky skleněnou škrabkou nebo spirálou z nerez oceli (např. Spontex Spirinett), teplou vodou a prostředkem na ruční mytí.

Na čištění krytky kamery nepoužívejte nerezové spirály, nýbrž jen tvrdou stranu houbičky na mytí nádobí.

Použití čisticího prostředku na pečicí trouby

- Při velmi nesnadno odstranitelném znečištění naneste na studený zušlechťený povrch PerfectClean čisticí prostředek Miele na pečicí trouby.

Když se sprej na pečicí trouby dostane do mezer a otvorů, při následných přípravách pokrmů se bude vytvářet silný zápach.

Nestříkejte sprej na pečicí trouby na strop ohřevného prostoru.

Nestříkejte sprej na pečicí trouby do mezer bočních stěn a zadní stěny ohřevného prostoru.

- Čisticí prostředek na pečicí trouby nechte působit podle údaje na obalu.

Čisticí prostředky na pečicí trouby od jiných výrobců se smí nanášet jen na studené povrchy a nechat působit maximálně 10 minut.

- Po době působení můžete navíc použít tvrdou stranu houbičky na mytí nádobí.
- Odstraňte zbytky čisticích prostředků důkladně čistou vodou.
- Osušte povrchy měkkou utěrkou.

Čištění ohřevného prostoru pomocí Pyrolýza

Místo ručně můžete ohřevný prostor vyčistit pomocí funkce Pyrolýza .

Při pyrolytickém čištění se ohřevný prostor zahřeje na více než 400 °C. Přítomné nečistoty se vysokými teplotami rozloží a rozpadnou na popel.

K dispozici jsou 3 stupně pyrolýzy s různou dobou trvání:

- stupeň 1 při mírném znečištění
- stupeň 2 při silnějším znečištění
- stupeň 3 při silném znečištění

Po spuštění pyrolýzy se automaticky uzamknou dvířka. Můžete je znovu otevřít až po skončení procesu čištění.

Pyrolytické čištění můžete spustit i s časovým zpožděním, např. abyste využili výhodné noční tarify.

Po pyrolytickém čištění můžete jednoduše odstranit pyrolytické zbytky (např. popel), které se mohou vytvořit podle stupně znečištění ohřevného prostoru.

Příprava pyrolytického čištění

Vysokými teplotami při pyrolytickém čištění se poškodí příslušenství, které není pyrolyticky odolné.

Než spustíte pyrolytické čištění, vyjměte z ohřevného prostoru všechno příslušenství nevhodné pro takové čištění. Platí to také pro příslušenství k dokoupení nevhodné pro pyrolytické čištění.

Následně uvedené příslušenství je pyrolyticky odolné a během pyrolytického čištění může zůstat v ohřevném prostoru:

- postranní mřížky
 - výsuvné pojezdy FlexiClip HFC 72
 - rošt HBBR 72
- Pyrolyticky neodolné příslušenství vyjměte.
 - Zasuňte rošt do nejvyšší úrovně.

Hrubá znečištění v ohřevném prostoru mohou vést k silnému zakouření. Připečené zbytky jídla mohou způsobit neodstranitelné barevné změny nebo matná místa na emailovaných površích.

Než spustíte pyrolytické čištění, odstraňte hrubé nečistoty z ohřevného prostoru a skleněnou škrabkou uvolněte připečené zbytky na emailovaných površích.

Čištění a ošetřování

Spuštění pyrolytického čištění

 Nebezpečí úrazu škodlivými parami.

Při pyrolytickém čištění se mohou uvolňovat páry, které mohou vést k podráždění sliznic.

Při pyrolytickém čištění se nezdržujte delší dobu v kuchyni a zabraňte dětem a domácím zvířátům v přístupu do kuchyně.

Během pyrolytického čištění zajistěte dobré větrání kuchyně. Zabraňte pronikání zápachů do jiných místností.

 Nebezpečí poranění horkými povrchy.

Při pyrolytickém čištění se pečicí trouba zahřeje více než při normálním provozu.

Zabraňte dětem, aby se pečicí trouby dotýkaly během pyrolytického čištění.

- Zvolte Údržba .
- Zvolte Pyrolýza.
- Zvolte stupeň pyrolýzy podle stupně znečištění.
- Potvrďte tlačítkem *OK*.

Řiďte se pokyny na displeji.

- Potvrďte tlačítkem *OK*.

Pyrolytické čištění můžete spustit ihned nebo okamžik spuštění odložit.

Okamžité spuštění pyrolytického čištění

- Když chcete pyrolytické čištění spustit ihned, zvolte *Ihned spustit*.
- Potvrďte pomocí *OK*.

Pyrolytické čištění se spustí.

Dvířka se automaticky zablokují. Potom se automaticky zapne topení ohřevného prostoru a ventilátor chlazení.

Osvětlení ohřevného prostoru se během pyrolýzy nezapíná.

Zobrazuje se zbývající doba pyrolytického čištění. Nelze ji změnit.

Pokud jste mezitím nastavili kuchyňský budík, po uplynutí jeho času zazní akustický signál, bude blikat  a bude se zvyšovat čas. Jakmile stisknete senzorové tlačítko , akustické a optické signály se vypnou.

Odložené spuštění pyrolytického čištění

- Když chcete spuštění pyrolytického čištění odložit, zvolte *Start v*.
- Potvrďte pomocí *OK*.
- Nastavte denní čas, kdy se má pyrolytické čištění spustit.
- Potvrďte pomocí *OK*.

Dvířka se automaticky zablokují. Na displeji se objeví *Start v* a nastavený čas spuštění.

Až do okamžiku spuštění můžete čas spuštění nastavit znovu pomocí *Časovač*.

Jakmile je dosaženo okamžiku spuštění, automaticky se zapne topení ohřevného prostoru a ventilátor chlazení a na displeji se objeví zbývající doba.

Ukončení pyrolytického čištění

Jakmile uplyne zbývající doba, objeví se upozornění, že se odemknou dvířka.

Jakmile jsou dvířka odemčená, objeví se **Hotovo** a zazní signál.

- Potvrďte upozornění pomocí **OK**.
- Zvolte **Zavřít**.
- Vypněte pečicí troubu.

Vypnou se akustické a optické signály.

 **Nebezpečí popálení o horké povrchy.**

Po pyrolytickém čištění je pečicí trouba ještě velmi horká. Můžete se popálit o topná tělesa, ohřevný prostor a příslušenství.

Než budete odstraňovat případné zbytky po pyrolýze a mazat postranní mřížky, nechte nejprve vychladnout topná tělesa, ohřevný prostor a příslušenství.

- Očistěte ohřevný prostor a pyrolyticky čitelné příslušenství od případných zbytků po pyrolýze (např. popele), které se mohou vytvořit podle stupně znečištění ohřevného prostoru.
- Odstraňte případné zbytky z krytky kamery. Můžete použít tvrdou stranu houbičky na mytí nádobí.
- Dejte pár kapek stolního oleje s vysokým bodem zakouření na kuchyňský papír a namažte postranní mřížky.

Většinu zbytků můžete odstranit teplou vodou, prostředkem na ruční mytí a čistou houbovou utěrkou nebo čistou, vlhkou utěrkou z mikrovlákna.

Podle stupně znečištění se může na vnitřním skle dvířek vysrážet viditelný povlak. Ten můžete odstranit houbičkou na čištění nádobí, skleněnou škrabkou nebo spirálou z nerez oceli (např. Spontex Spirinett) a prostředkem na ruční mytí.

Po obvodu ohřevného prostoru je jako utěsnění skla dvířek umístěno choulostivé těsnění ze skleného hedvábí, které se může poškodit dřením nebo drhnutím.

Těsnění ze skleného hedvábí pokud možno nečistěte.

Emailované povrchy se mohou trvale zabarvit přetečenými ovocnými šťávami. Tyto změny barvy nezhoršují vlastnosti emailu.

Nepokoušejte se odstraňovat tyto skvrny za každou cenu.

Roztažení výsuvných pojezdů FlexiClip

Po čištění může zůstat zabarvení nebo zesvětlení na výsuvných pojezdech FlexiClip. Použitelnost se tím ale nezhorší.

- Po pyrolytickém čištění výsuvné pojezdy FlexiClip několikrát roztáhněte.

Čištění a ošetřování

Odvápňení

Systém tvorby páry by se měl pravidelně odvápnovat podle tvrdosti vody.

Odvápňení můžete provést kdykoli.

Po určitém počtu příprav pokrmů však budete automaticky vyzváni k odvápnění systému tvorby páry, aby zůstala zachována bezvadná funkce.

Posledních 10 příprav pokrmů do odvápnění se zobrazuje a odpočítává. Potom bude zablokováno použití provozních způsobů a automatických programů s podporou vlhkosti.

Tyto provozní způsoby budete moci znovu používat až poté, co provedete odvápnění. Všechny ostatní provozní způsoby a automatické programy bez podpory vlhkosti můžete nadále používat.

Průběh procesu odvápnění

Když spustíte odvápnování, musíte je provést celé, protože je nelze stornovat.

Odvápňování trvá asi 90 minut a probíhá v několika krocích:

1. Příprava procesu odvápnění
2. Nasátí odvápnovacího prostředku
3. Fáze působení
4. Cyklus proplachování 1
5. Cyklus proplachování 2
6. Cyklus proplachování 3
7. Odpaření zbytkové vody

Příprava procesu odvápnění

Potřebujete nádobu o objemu asi 1 l.

Abyste nádobu s odvápnovacím prostředkem nemuseli držet pod plnicí trubici, je součástí dodávky plastová hadice s přísavnou příchytkou.

Pro docílení optimálního čistícího účinku doporučujeme používat dodané, speciálně pro Miele vyvinuté odvápnovací tablety.

Tip: Další odvápnovací tablety obdržíte v internetové prodejně Miele, u servisní služby Miele nebo u Vašeho specializovaného prodejce Miele.

Jiné odvápnovací prostředky, které obsahují kromě kyseliny citronové také jiné kyseliny nebo další nežádoucí látky jako například chloridy, by mohly vést ke škodám.

Kromě toho by nebylo možné zaručit požadovaný účinek při nedodržení koncentrace odvápnovacího prostředku.

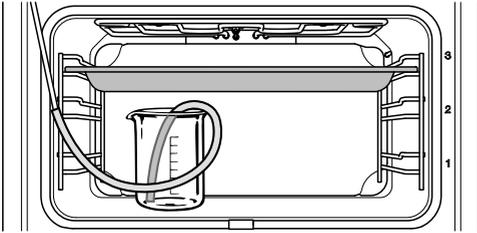
- Naplňte nádobu asi 600 ml studené vody z vodovodu a úplně v ní rozpustíte jednu odvápnovací tabletu.

Provedení procesu odvápnění

- Zvolte Údržba ☉.
- Zvolte Odvápnění.

Pokud byly provozní způsoby a automatické programy podporované vlhkostí již zablokované, můžete odvápnování ihned spustit potvrzením pomocí OK.

- Zasuňte univerzální plech až na doraz do nejvyšší úrovně, abyste zachytili odvápnovací prostředek po jeho použití. Potvrďte upozornění pomocí OK.



- Postavte nádobu s odvápnovacím prostředkem na dno ohřevného prostoru.
- Připevněte jeden konec plastové hadice na plnicí trubici. Druhý konec dejte až na dno nádoby do odvápnovacího prostředku a připevněte ho v nádobě přísavnou příchytkou.
- Potvrďte pomocí OK.

Spustí se proces nasávání. Je slyšet čerpací zvuky.

Proces nasávání můžete kdykoli přerušit a znovu v něm pokračovat volbou Stop příp. Start.

Skutečně nasáté množství odvápnovacího prostředku může být menší než požadované, takže v nádobě zůstane zbytek.

Objeví se upozornění, že skončil proces nasávání.

- Potvrďte pomocí OK.

Spustí se **fáze působení**. Můžete sledovat časový průběh.

- Nechte nádobu i s hadicovým spojem k plnicí trubici v ohřevném prostoru a doplňte asi 300 ml vody, protože systém během fáze působení znovu nasává kapalinu.

Asi jednou za 5 minut systém znovu nasaje trochu kapaliny. Je slyšet čerpací zvuky.

Během celého procesu zůstává zapnuté osvětlení ohřevného prostoru a ventilátor chlazení.

Na konci fáze působení zazní signál.

Propláchnutí systému tvorby páry po fázi působení

Po fázi působení se musí systém tvorby páry propláchnout, aby se odstranily zbytky odvápnovacího prostředku.

Za tím účelem se čerpá třikrát asi 1 l čerstvé vody z vodovodu skrz systém tvorby páry a zachycuje se na univerzálním plechu.

- Vyměňte univerzální plech se zachyceným odvápnovacím prostředkem, vyprázdněte ho a zasuňte ho opět do nejvyšší úrovně.
- Vyměňte plastovou hadici z nádoby.
- Vyměňte nádobu, důkladně ji vypláchněte a naplňte ji asi 1 l čerstvé vody z vodovodu.
- Postavte nádobu opět do ohřevného prostoru a připevněte v nádobě plastovou hadici.
- Potvrďte pomocí OK.

Spustí se proces nasávání pro **první proplachování**.

Voda je vedena skrz systém tvorby páry a zachycuje se na univerzálním plechu.

Čištění a ošetřování

Objeví se pokyny pro přípravu **druhého proplachování**.

- Vyměňte univerzální plech se zachycenou mycí vodou, vyprázdněte ho a zasuňte ho opět do nejvyšší úrovně.
- Vyměňte plastovou hadici z nádoby a naplňte nádobu asi 1 l čerstvé vody z vodovodu.
- Postavte nádobu opět do ohřevného prostoru a připevněte v nádobě plastovou hadici.
- Potvrďte pomocí **OK**.
- Postupujte stejně pro **třetí proplachování**.

Během odpařování zbytkové vody nechte v ohřevném prostoru univerzální plech s mycí vodou zachycenou při třetím proplachování.

Odpaření zbytkové vody

Po třetím proplachování se spustí odpařování zbytkové vody.

- Vyměňte nádobu a hadici z ohřevného prostoru.
- Zavřete dvířka.
- Potvrďte pomocí **OK**.

 **Nebezpečí úrazu vodní párou.**
Vodní pára může vést k silnému opaření.
Během odpařování zbytkové vody neotvírejte dvířka.

Zapne se topení ohřevného prostoru a objeví se doba trvání odpařování zbytkové vody.

Doba trvání se automaticky koriguje podle skutečně existujícího množství zbytkové vody.

Ukončení procesu odvápnování

Na konci odpařování zbytkové vody se objeví informační okno s pokyny pro čištění po odvápnování.

- Potvrďte pomocí **OK**.

Zazní signál a zobrazí se **Hotovo**.

- Zvolte **Zavřít**.
- Vypněte pečicí troubu tlačítkem **zap./vyp.** .

 **Nebezpečí poranění horkými povrchy.**

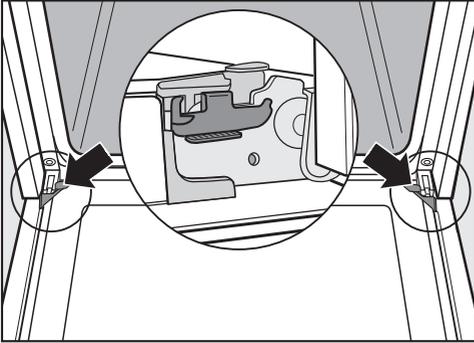
Pečicí trouba se v provozu zahřeje na vysokou teplotu. Můžete se popálit o topná tělesa, ohřevný prostor a příslušenství.

Před ručním čištěním nechte napřed vychladnout topná tělesa, ohřevný prostor a příslušenství.

- Vyměňte univerzální plech se zachycenou tekutinou.
- Pak vyčistěte vychladlý ohřevný prostor od případně vysrážené vlhkosti a zbytků odvápnovacího prostředku.
- Dvířka zavřete až poté, co bude úplně suchý ohřevný prostor.

Demontáž dvířek

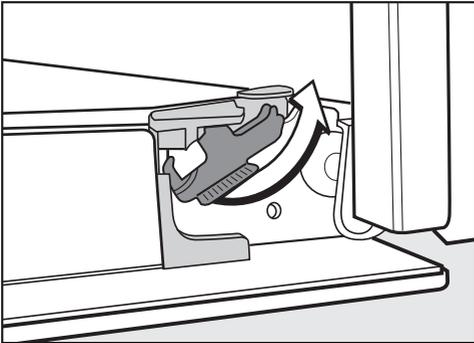
Dvířka váží asi 7 kg.



Dvířka jsou držáky spojena s dveřními panty.

Než můžete dvířka stáhnout z těchto držáků, musíte napřed odjistit blokovací třmeny na obou dveřních pantech.

- Úplně otevřete dvířka.

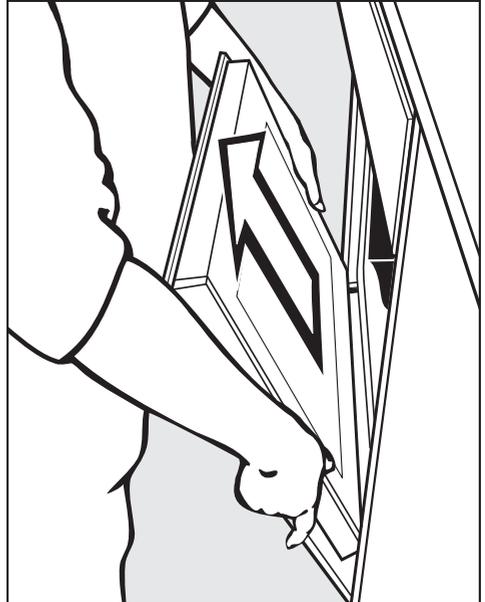


- Odjistěte blokovací třmeny jejich otočením až na doraz.

Když chybně vymontujete dvířka, pečičí trouba se poškodí.

Dvířka z držáků nikdy nestahujte vodorovně, protože by se držáky vrátily k pečičí troubě.

- Zavřete dvířka až na doraz.



- Uchopte dvířka na bocích a stáhněte je nahoru z držáků. Dávejte při tom pozor, aby se dvířka nevzpříčila.

Čištění a ošetřování

Rozmontování dvířek

Dvířka jsou tvořena otevřeným systémem 4 povrchově upravených skleněných tabulí částečně odrazějících teplo.

Za provozu je dvířky navíc veden vzduch, takže vnější tabule zůstane studená.

Když se v prostoru mezi skly dvířek vysráží znečištění, můžete dvířka rozmontovat, abyste vyčistili vnitřní stranu.

Škrábance mohou zničit skla dvířek. Na čištění skel dvířek nepoužívejte drhnoucí prostředky, tvrdé houbičky nebo kartáče a ostré kovové škrabky. Při čištění skel dvířek dbejte také pokynů, které platí pro čelní stěnu pečicí trouby.

Jednotlivé strany skel dvířek mají odlišnou povrchovou úpravu. Strany směřující k ohřevnému prostoru odrazejí teplo.

Když skla dvířek nasadíte obráceně, pečicí trouba se poškodí.

Dbejte na to, abyste skla dvířek po vyčištění nasadili správně.

Prostředek na čištění pečicích trub poškodí povrch hliníkových profilů. Tyto díly čistěte jen teplou vodou, prostředkem na ruční mytí a čistou houbovou utěrkou nebo čistou, vlhkou utěrkou z mikrovlákna.

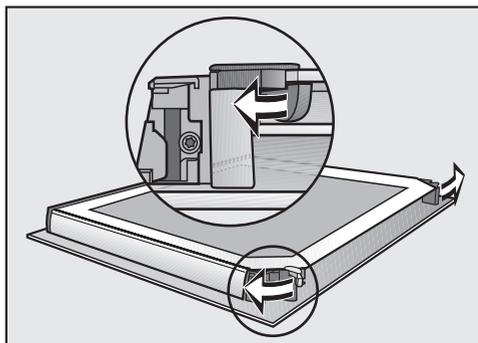
Když skla dvířek spadnou, mohou se rozbít.

Vymontovaná skla dvířek bezpečně uložte.

⚠ Nebezpečí úrazu zavírajícími se dvířky.

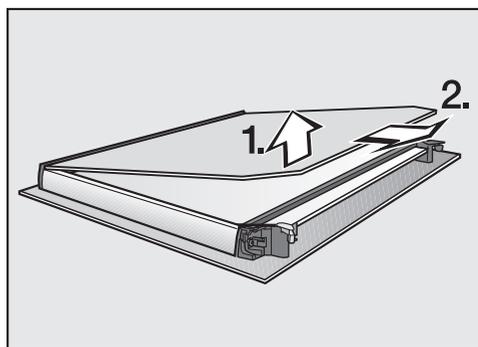
Když dvířka rozmontováváte ve vestavěném stavu, mohou se zavřít. Než budete dvířka rozmontovávat, vždy je vymontujte.

- Položte vnější sklo dvířek na měkkou podložku (např. utěrku), abyste zabránili poškrábání.

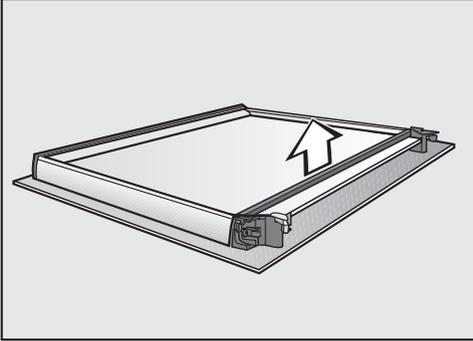


- Otočením směrem ven otevřete obě aretace skel dvířek.

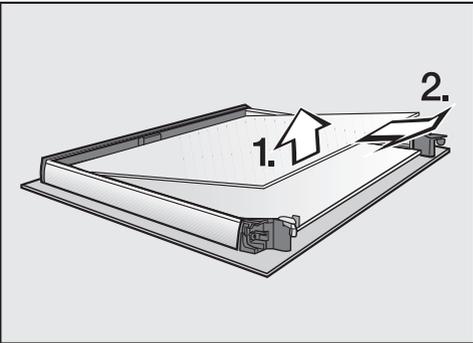
Postupně vymontujte vnitřní sklo dvířek a obě prostřední skla:



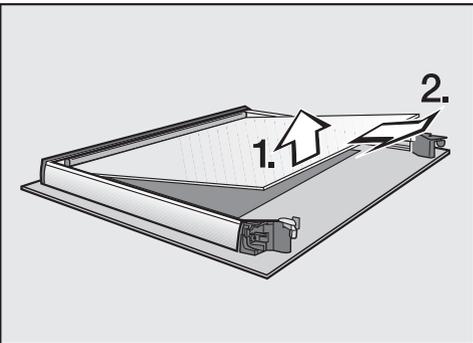
- Vnitřní sklo dvířek **mírně** zvedněte a vytáhněte je z plastové lišty.



- Sundejte těsnění.



- Pozvedněte horní z obou prostředních skel dvířek a vytáhněte je.



- Pozvedněte spodní z obou prostředních skel a vytáhněte je.

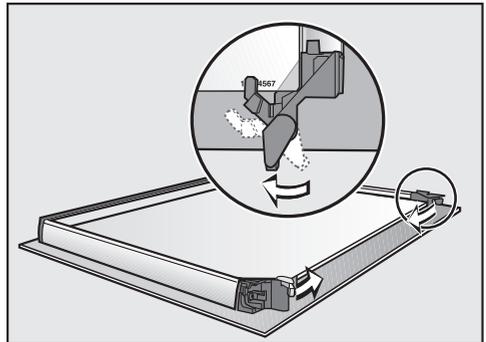
- Očistěte skla dvířek a jednotlivé další díly teplou vodou, prostředkem na ruční mytí a čistou houbovou utěrkou nebo čistou, vlhkou utěrkou z mikrovlákna.

- Osušte díly měkkou utěrkou.

Dvířka pak opět pečlivě smontujte:

Obě prostřední skla dvířek jsou stejná. Pro orientaci je pro správnou montáž na obou sklech dvířek natištěno číslo materiálu.

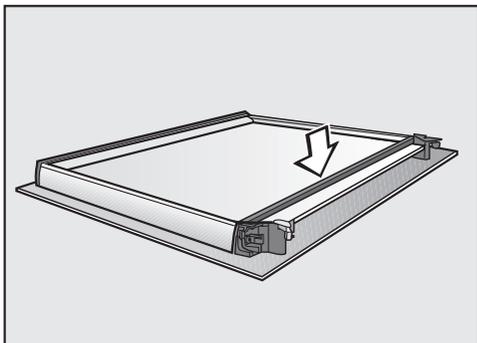
- Nasadte spodní z obou prostředních skel dvířek otočené tak, aby bylo čitelné číslo materiálu (nikoli zrcadlově obrácené).



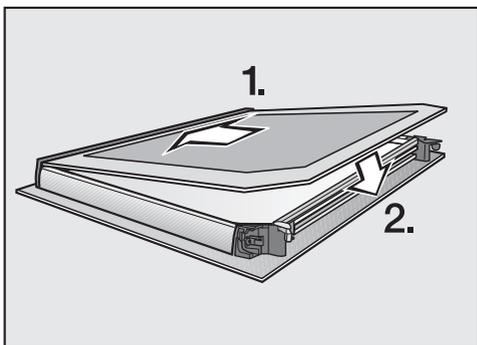
- Otočte aretace skel dvířek dovnitř, aby dosedaly na spodní z obou prostředních skel dvířek.

- Nasadte horní z obou prostředních skel dvířek otočené tak, aby bylo čitelné číslo materiálu (nikoli zrcadlově obrácené). Sklo dvířek musí dosedat na aretace.

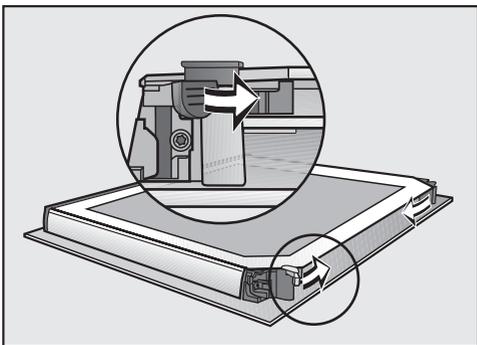
Čištění a ošetřování



- Nasadte těsnění.



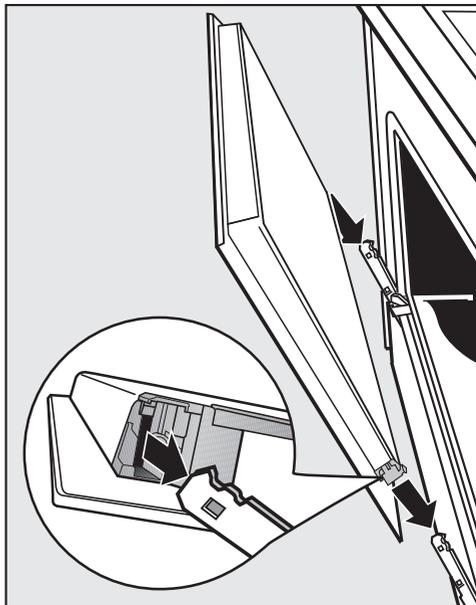
- Zasuňte vnitřní sklo dvířek matně potištěnou stranou směrem dolů do plastové lišty a uložte je mezi aretace.



- Otočením směrem dovnitř zavřete obě aretace skel dvířek.

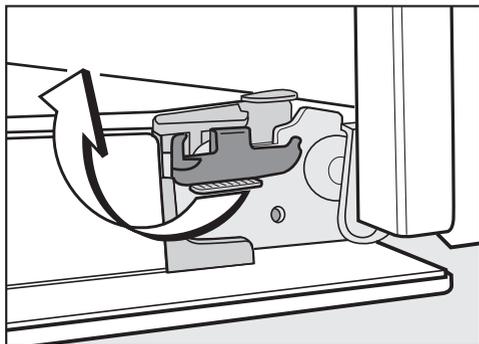
Dvířka jsou opět smontovaná.

Montáž dvířek



- Uchopte dvířka na bocích a nasadte je na držáky pantů. Dávejte pozor, aby se při tom nevzpříčila.
- Úplně otevřete dvířka.

Když nejsou zajištěné blokové třmeny, mohou se dvířka uvolnit z držáků a poškodit. Blokové třmeny opět bezpodmínečně zajistěte.



- Blokovací třmeny znovu zajistěte jejich otočením až na doraz do vodorovné polohy.

Demontáž postranních mřížek s výsuvnými pojezdy FlexiClip

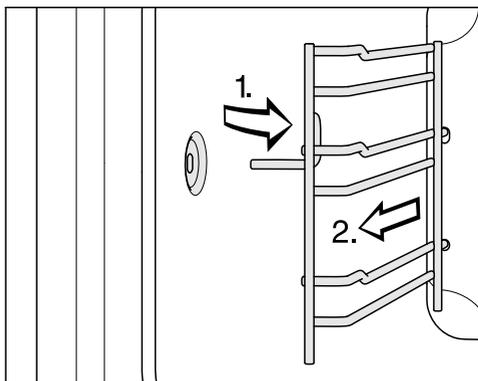
Postranní mřížky můžete vymontovat společně s výsuvnými pojezdy FlexiClip (pokud jsou k dispozici).

Pokud chcete výsuvné pojezdy FlexiClip vymontovat napřed zvlášť, řiďte se pokyny v kapitole „Vybavení“, odstavec „Montáž a demontáž výsuvných pojezdů FlexiClip“.

 Nebezpečí poranění horkými povrchy.

Pečicí trouba se v provozu zahřeje na vysokou teplotu. Můžete se popálit o topná tělesa, ohřevný prostor a příslušenství.

Před demontáží postranních mřížek nechte napřed vychladnout topná tělesa, ohřevný prostor a příslušenství.



- Vytáhněte postranní mřížky dopředu z upevnění (1.) a vyjměte je (2.).

Montáž se provádí v opačném pořadí.

- Díly pečlivě namontujte.

Čištění a ošetřování

Sklopení topného tělesa pro horní pečení a grilování

Když je strop ohřevného prostoru mimořádně silně znečištěný, můžete pro čištění sklopit topné těleso pro horní pečení a grilování. Je účelné strop ohřevného prostoru pravidelně čistit vlhkou utěrkou nebo houbičkou na mytí nádobí.

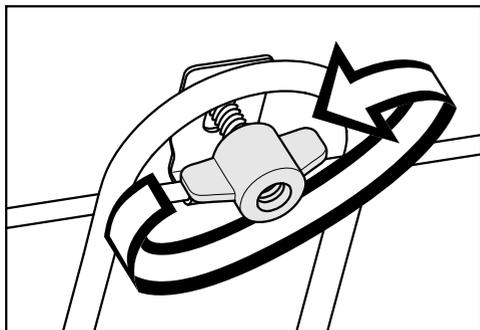
⚠ Nebezpečí poranění horkými povrchy.

Pečicí trouba se v provozu zahřeje na vysokou teplotu. Můžete se popálit o topná tělesa, ohřevný prostor a příslušenství.

Před ručním čištěním nechte napřed vychladnout topná tělesa, ohřevný prostor a příslušenství.

Email dna ohřevného prostoru se může poškodit spadenou maticí. Pro ochranu položte na dno ohřevného prostoru např. utěrkou na nádobí.

- Vymontujte postranní mřížky.



- Povolte křídlovou matici.

Topné těleso pro horní pečení a grilování se může poškodit.

Topné těleso pro horní pečení a grilování nikdy nesklápějte násilím.

- Sklopte topné těleso pro horní pečení a grilování opatrně dolů.

Strop ohřevného prostoru je nyní přístupný.

- Strop ohřevného prostoru čistěte jen teplou vodou, prostředkem na ruční mytí a čistou houbovou utěrkou nebo čistou, vlhkou utěrkou z mikrovlákna.

Kamera se poškodí, když není správně namontovaná krytka.

Krytku kamery nikdy neodšroubujte.

- Odstraňte případné zbytky z krytky kamery. Můžete použít tvrdou stranu houbičky na mytí nádobí.
- Po vyčištění vyklopte nahoru topné těleso pro horní pečení a grilování.
- Nasaďte křídlovou matici a utáhněte ji.
- Namontujte postranní mřížky.

Většinu poruch a chyb, k nimž může dojít při běžném provozu, můžete odstranit sami. V mnoha případech můžete ušetřit čas a peníze, protože nemusíte volat servisní službu.

Na www.miele.com/service obdržíte informace k samostatnému odstranění poruch.

Následující tabulky Vám mají pomoci při nalezení a odstranění příčin poruchy nebo chyby.

Problém	Příčina a odstranění
<p>Je tmavý displej.</p>	<p>Zvolili jste nastavení Denní čas Zobrazení Vyp.. Díky tomu je displej při vypnuté pečicí troubě tmavý.</p> <ul style="list-style-type: none"> ■ Jakmile pečicí troubu zapnete, zobrazí se hlavní menu. Pokud se má trvale zobrazovat denní čas, zvolte nastavení Denní čas Zobrazení Zap.. <p>Pečicí trouba je bez proudu.</p> <ul style="list-style-type: none"> ■ Zkontrolujte, zda je síťová zástrčka pečicí trouby zasunutá v zásuvce. ■ Zkontrolujte, zda nevypadl jistič elektrické instalace. Zavolejte kvalifikovaného elektrikáře nebo servisní službu Miele.
<p>Neslyšíte signální tón.</p>	<p>Signální tóny jsou vypnuté nebo nastavené na příliš nízkou hlasitost.</p> <ul style="list-style-type: none"> ■ Signální tóny zapněte nebo zvýšte hlasitost prostřednictvím Nastavení Hlasitost Signální tóny.
<p>Nezahřívá se ohřevný prostor.</p>	<p>Je aktivovaný výstavní provoz. Můžete zvolit položky menu na displeji a sensorová tlačítka, ale topení ohřevného prostoru nefunguje.</p> <ul style="list-style-type: none"> ■ Deaktivujte výstavní provoz prostřednictvím Nastavení Prodejce Výstavní režim Vyp..
<p>Zablokování zprovoznění  se objeví na displeji při zapnutí.</p>	<p>Je zapnuté zablokování zprovoznění .</p> <ul style="list-style-type: none"> ■ Pro jednu přípravu pokrmu můžete zablokování zprovoznění vypnout tak, že budete nejméně 6 sekund tisknout symbol . ■ Chcete-li zablokování zprovoznění vypnout trvale, zvolte nastavení Zabezpečení Zablokování zprovoznění  Vyp..

Co udělat, když ...

Problém	Příčina a odstranění
Nereagují sensorová tlačítka nebo sensor přiblížení.	<p>Zvolili jste nastavení Displej QuickTouch Vyp.. Tím nereagují sensorová tlačítka a sensor přiblížení při vypnuté pečicí troubě.</p> <ul style="list-style-type: none">■ Jakmile pečicí troubu zapnete, budou sensorová tlačítka a sensor přiblížení reagovat. Pokud chcete, aby sensorová tlačítka a sensor přiblížení reagovaly vždy i při vypnuté pečicí troubě, zvolte nastavení Displej QuickTouch Zap..
	<p>Jsou vypnutá nastavení pro sensor přiblížení.</p> <ul style="list-style-type: none">■ Změňte nastavení pro sensor přiblížení prostřednictvím Nastavení Sensor přiblížení.
	<p>Snímač přiblížení je vadný.</p> <ul style="list-style-type: none">■ Zavolejte servisní službu Miele.
	<p>Pečicí trouba není připojená k elektrické síti.</p> <ul style="list-style-type: none">■ Zkontrolujte, zda je zástrčka pečicí trouby zasunutá v zásuvce.■ Zkontrolujte, zda nevypnul jistič elektrické instalace. Zavolejte kvalifikovaného elektrikáře nebo servisní službu Miele.
	<p>Pokud nereaguje ani displej, je problém v řídicí jednotce.</p> <ul style="list-style-type: none">■ Tiskněte tlačítko zap./vyp. , dokud se nevypne displej a nerestartuje pečicí trouba.

Problém	Příčina a odstranění
<p>Nemůžete otevřít dvířka senzorovým tlačítkem .</p>	<p>Zvolili jste nastavení Displej QuickTouch Vyp.. Tím při vypnuté pečicí troubě nereaguje senzorové tlačítko .</p> <ul style="list-style-type: none"> ■ Jakmile pečicí troubu zapnete, budou senzorová tlačítka reagovat. Pokud chcete, aby senzorová tlačítka reagovala vždy i při vypnuté pečicí troubě, zvolte nastavení Displej QuickTouch Zap.. <p>Pečicí trouba není připojená k elektrické síti.</p> <ul style="list-style-type: none"> ■ Zkontrolujte, zda je zástrčka pečicí trouby zasunutá v zásuvce. ■ Zkontrolujte, zda nevypnul jistič elektrické instalace. Zavolejte kvalifikovaného elektrikáře nebo servisní službu Miele. ■ Když musíte otevřít dvířka, protože se například ještě nachází připravovaný pokrm v ohřevném prostoru, otevřete dvířka dodaným otvíračem. Za tím účelem zasuňte otvírač u vnějšího okraje dvířek šikmo shora do mezery mezi ovládacím panelem a dvířky. Můžete také oběma rukama táhnout na boku za dvířka, dokud se neotevřou. <p>Bylo spuštěno pyrolytické čištění.</p> <div style="border: 1px solid gray; padding: 5px; margin: 5px 0;"> <p> Nebezpečí poranění horkými povrchy. Během pyrolytického čištění zůstanou zablokovaná dvířka, dokud teplota ohřevného prostoru neklesne pod 280 °C. V žádném případě se nepokoušejte otevřít dvířka výše uvedeným postupem pomocí dodaného otvírače dvířek!</p> </div> <ul style="list-style-type: none"> ■ Počkejte, dokud pečicí trouba nevychladne. Jakmile teplota ohřevného prostoru klesne pod 280 °C, dvířka se automaticky odblokují.
<p>Na displeji se objeví Výpadek elektrického proudu -proces přerušen.</p>	<p>Byla krátce vypadnutá elektrická síť. Tím se ukončila příprava pokrmu.</p> <ul style="list-style-type: none"> ■ Pečicí troubu vypněte a opět zapněte. ■ Spusťte přípravu pokrmu znovu.
<p>Na displeji se zobrazuje 12:00.</p>	<p>Výpadek elektrické sítě trval déle než 150 hodin.</p> <ul style="list-style-type: none"> ■ Nastavte znovu denní čas a datum.

Co udělat, když ...

Problém	Příčina a odstranění
<p>Na displeji se objeví Byla dosažena maximální doba provozu.</p>	<p>Pečicí trouba byla provozována neobvykle dlouhou dobu. Aktivovalo se bezpečnostní vypnutí.</p> <ul style="list-style-type: none"> ■ Potvrďte pomocí <i>OK</i>. <p>Pak je pečicí trouba opět připravená k provozu.</p>
<p>Na displeji se zobrazuje  Chyba F32.</p>	<p>Nezavírá se zámek dvířek pro pyrolytické čištění.</p> <ul style="list-style-type: none"> ■ Pečicí troubu vypněte a opět zapněte. Spusťte pak požadované pyrolytické čištění znovu. ■ Jestliže se upozornění zobrazuje opakovaně, zavolejte servisní službu Miele.
<p>Na displeji se zobrazuje  Chyba F33.</p>	<p>Neotvírá se zámek dvířek pro pyrolytické čištění.</p> <ul style="list-style-type: none"> ■ Pečicí troubu vypněte a opět zapněte. ■ Když se zámek dvířek neotevře, zavolejte servisní službu Miele.
<p>Na displeji se objeví Chyba a zde neuvedený chybový kód.</p>	<p>Problém, který nemůžete odstranit sami.</p> <ul style="list-style-type: none"> ■ Zavolejte servisní službu Miele.
<p>Na displeji se objeví Rušen příjem k pokrmovému teploměru, změňte pozici v ohřevném prostoru.</p>	<p>Není již rozpoznán pokrmový teploměr.</p> <ul style="list-style-type: none"> ■ Změňte polohu pokrmového teploměru v připravovaném pokrmu. <p>Pokud pokrmový teploměr není nadále rozpoznán, je vadný. U svého specializovaného prodejce Miele nebo u servisní služby Miele obdržíte nový pokrmový teploměr.</p>
<p>Po zvolení funkce odvápnění se na displeji objeví Funkce není momentálně k dispozici.</p>	<p>Je vadný systém tvorby páry.</p> <ul style="list-style-type: none"> ■ Zavolejte servisní službu Miele.
<p>Po zvolení automatického programu se na displeji objeví Je vadné řízení vlhkosti - automatické programy probíhají bez přidání vlhkosti.</p>	<p>Je vadný systém tvorby páry.</p> <ul style="list-style-type: none"> ■ Zavolejte servisní službu Miele. <p>Automatický program můžete nechat proběhnout, aniž je podporovaný vlhkostí.</p>

Problém	Příčina a odstranění
<p>Při přípravě pokrmu podporované vlhkostí se nenasává voda.</p>	<p>Je aktivovaný výstavní provoz. Můžete zvolit položky menu na displeji a senzorová tlačítka, ale čerpadlo systému tvorby páry nefunguje.</p> <ul style="list-style-type: none"> ■ Deaktivujte výstavní provoz prostřednictvím Nastavení Prodejce Výstavní režim Vyp.. <p>Je vadné čerpadlo systému tvorby páry.</p> <ul style="list-style-type: none"> ■ Zavolejte servisní službu Miele.
<p>Po přípravě pokrmu je slyšet provozní hluk.</p>	<p>Po přípravě pokrmu zůstává zapnutý ventilátor chlazení (viz kapitola „Nastavení“, odstavec „Doběh ventilátoru chlazení“).</p>
<p>Pečicí trouba se samočinně vypnula.</p>	<p>Pečicí trouba se z důvodu úspory energie automaticky vypne, když po jejím zapnutí nebo po skončení přípravy pokrmu do určité doby nenásleduje žádná další obsluha.</p> <ul style="list-style-type: none"> ■ Pečicí troubu opět zapněte.
<p>Moučník nebo pečivo nejsou po době uve- dené v tabulce pro pří- pravu pokrmu ještě ho- tové.</p>	<p>Zvolená teplota se liší od receptu.</p> <ul style="list-style-type: none"> ■ Zvolte teplotu odpovídající receptu. <p>Množství přísad se liší od receptu.</p> <ul style="list-style-type: none"> ■ Zkontrolujte, zda jste nezměnili recept. Přidáním většího množství tekutiny nebo vajec je těsto vlhčí a vyžaduje delší dobu přípravy.
<p>Moučník nebo pečivo vykazuje rozdílné zhnědnutí.</p>	<p>Zvolili jste špatnou teplotu nebo úroveň.</p> <ul style="list-style-type: none"> ■ Určitý rozdíl zhnědnutí existuje vždy. Při příliš velkém rozdílu zhnědnutí zkontrolujte, zda jste zvolili správnou teplotu a úroveň. <p>Materiál nebo barva pečicí formy neodpovídají provoznímu způsobu.</p> <ul style="list-style-type: none"> ■ V provozním způsobu Horní/spodní pečení  nejsou příliš vhodné světlé nebo lesklé pečicí formy. Používejte matné, tmavé pečicí formy.

Co udělat, když ...

Problém	Příčina a odstranění
<p>Po pyrolytickém čištění je ohřevný prostor ještě znečištěný.</p>	<p>Při pyrolytickém čištění se znečištění spálí a zůstane popel.</p> <ul style="list-style-type: none"> ■ Popel odstraňte teplou vodou, prostředkem na ruční mytí a čistou houbovou utěrkou nebo čistou, vlhkou utěrkou z mikrovlákna. <p>Pokud se kromě toho ještě vyskytují silnější znečištění, spusťte pyrolytické čištění ještě jednou, případně s delší dobou trvání.</p>
<p>Zasouvání nebo vysouvání příslušenství je hlučné.</p>	<p>Kvůli pyrolyticky odolnému povrchu postranních mřížek dochází při zasouvání nebo vytahování k jevům způsobeným třením.</p> <ul style="list-style-type: none"> ■ Abyste těmto jevům způsobeným třením zabránili, dejte pár kapek stolního oleje, který lze zahřát na vysokou teplotu, na kuchyňský papír a namažte postranní mřížky. Po každém pyrolytickém čištění to zopakujte.
<p>Po krátké chvíli zhasne osvětlení ohřevného prostoru.</p>	<p>Zvolili jste nastavení Osvětlení „Zap.“ na 15 vteřin.</p> <ul style="list-style-type: none"> ■ Když chcete zapnout osvětlení ohřevného prostoru na celou přípravu pokrmu, zvolte nastavení Osvětlení Zap..
<p>Osvětlení ohřevného prostoru je vypnuté nebo se nezapne.</p>	<p>Zvolili jste nastavení Osvětlení Vyp..</p> <ul style="list-style-type: none"> ■ Zapněte osvětlení ohřevného prostoru na 15 sekund volbou sensorového tlačítka . ■ Pokud si to přejete, zvolte nastavení Osvětlení Zap. nebo „Zap.“ na 15 vteřin. <p>Osvětlení ohřevného prostoru je vadné.</p> <ul style="list-style-type: none"> ■ Zavolejte servisní službu Miele.

Na www.miele.com/service obdržíte informace k samostatnému odstranění poruch a k náhradním dílům Miele.

Kontakt při závadách

Při závadách, které nedokážete odstranit sami, podejte prosím zprávu například Vašemu specializovanému prodejci Miele nebo servisní službě Miele.

Servisní službu Miele si můžete vyžádat online na www.miele.com/service.

Kontaktní údaje servisní služby Miele najdete na konci tohoto dokumentu.

Servisní služba vyžaduje označení modelu a výrobní číslo (Fabr./SN/Nr.). Oba údaje najdete na typovém štítku.

Tyto informace najdete na typovém štítku, který je vidět při otevřených dvířkách na čelním rámu.

Záruka

Záruční doba činí 2 roky.

Záruční podmínky se řídí platnými právními předpisy. Informace k záručním podmínkám naleznete na www.miele.cz.

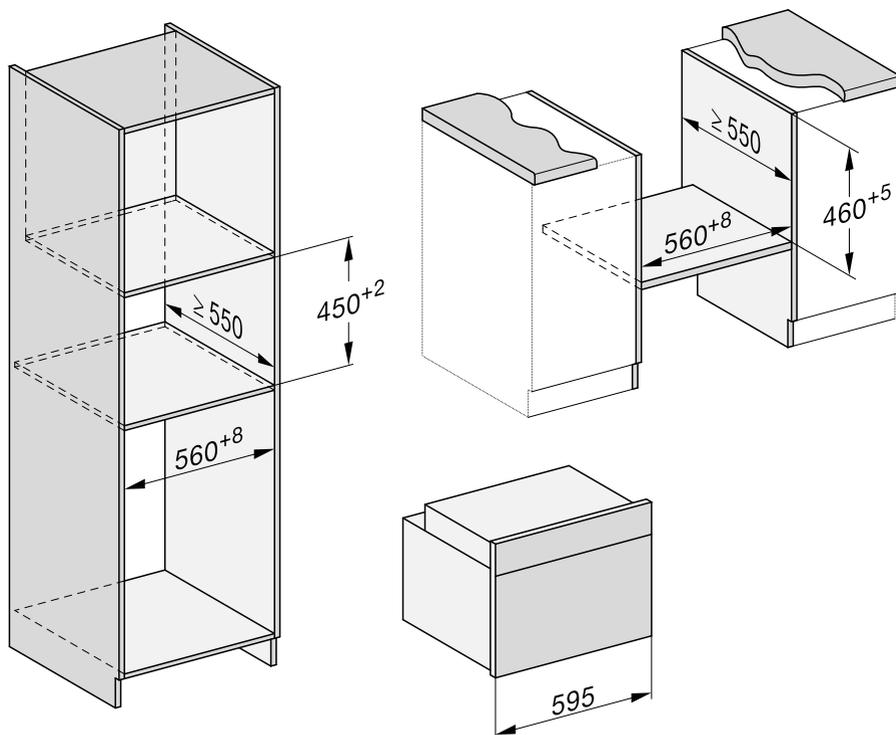
Instalace

Rozměry pro vestavbu

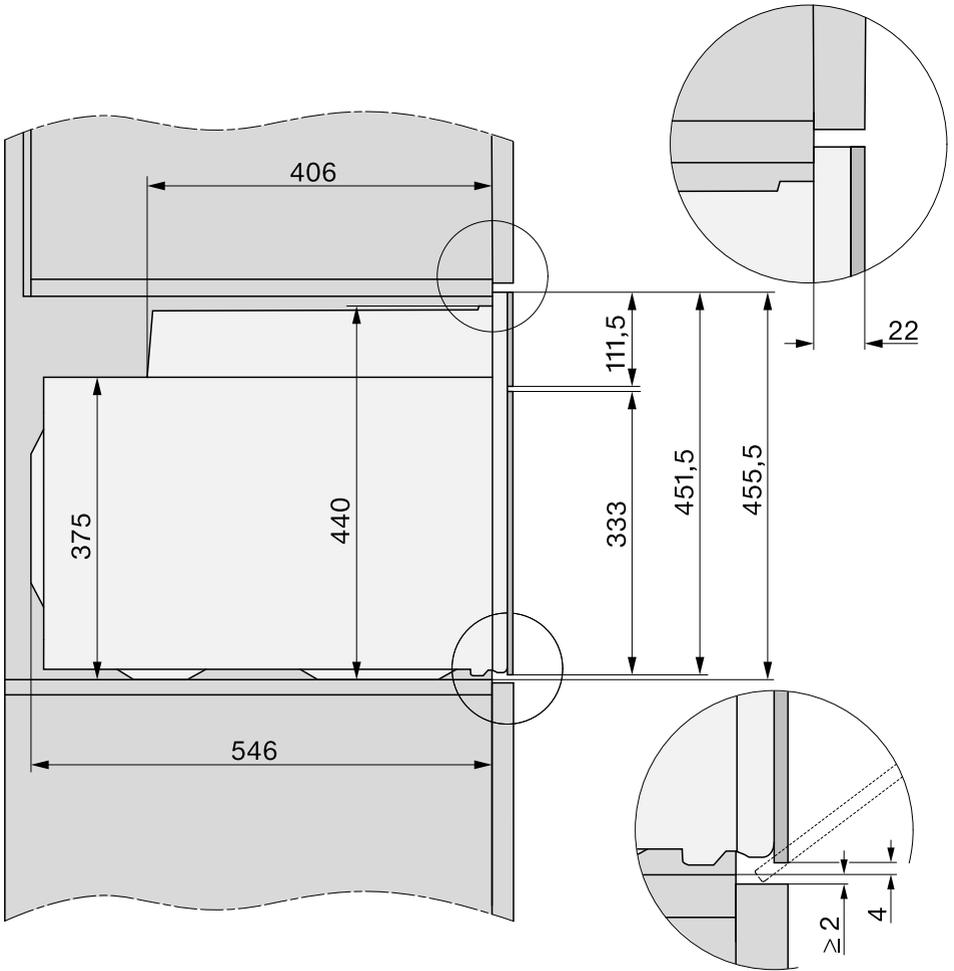
Rozměry jsou uvedeny v mm.

Vestavba do horní nebo spodní skříně

Má-li se pečicí trouba vestavět pod varnou desku, dbejte pokynů pro vestavbu varné desky a respektujte vestavbovou výšku varné desky.

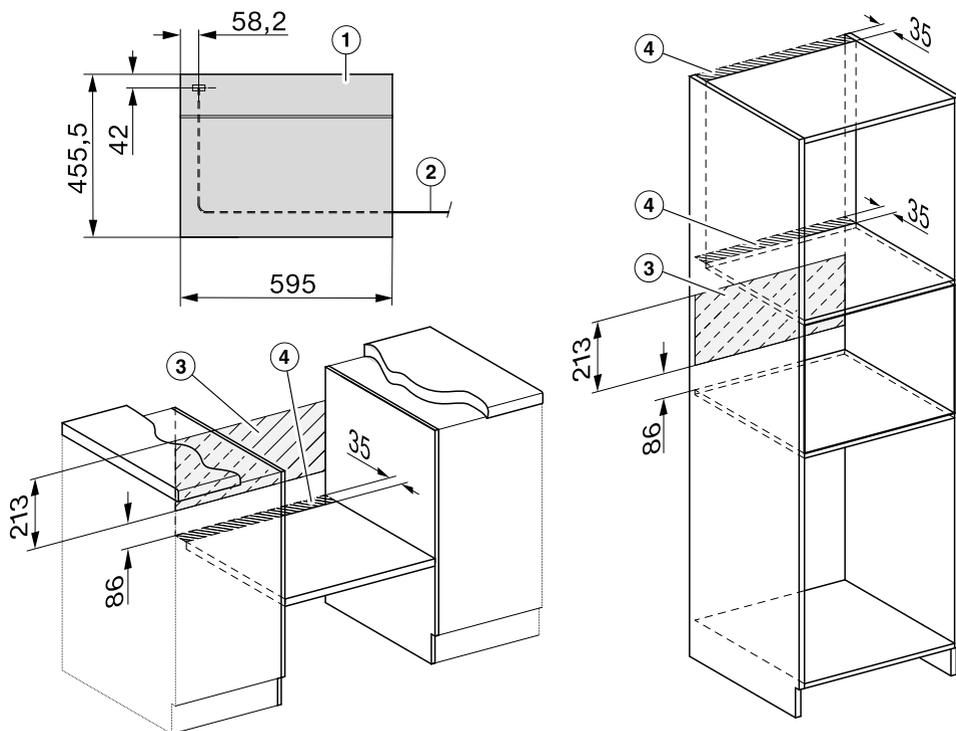


Boční pohled



Instalace

Přípojky a větrání



- ① pohled zepředu
- ② přívodní síťový kabel, délka = 1 500 mm
- ③ žádná přípojka v této oblasti
- ④ výřez pro větrání min. 150 cm²

Vestavba pečicí trouby

Používejte pečicí troubu jen vestavěnou, aby byl zajištěn její bezpečný provoz.

Pečicí trouba vyžaduje pro bezvadný provoz dostatečný přívod ochlazovacího vzduchu. Potřebný ochlazovací vzduch nesmí být nadměrně zahříván jinými tepelnými zdroji (např. kamny na tuhá paliva).

Při vestavbě bezpodmínečně dbejte následujícího:

Zajistěte, aby vložené dno, na které se postaví pečicí trouba, nedoléhalo na stěnu.

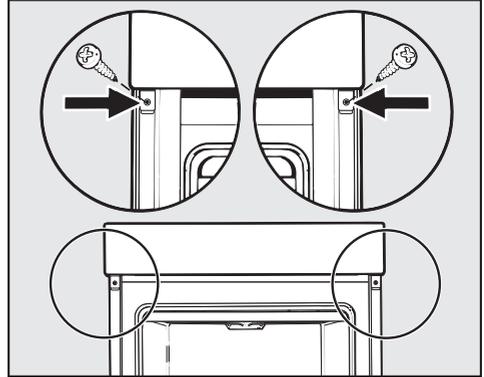
Nemontujte tepelné ochranné lišty na bočních stěnách montážní skříně.

- Pečicí troubu elektricky připojte.

Na nošení používejte úchyty na bocích pláště. Je účelné před vestavbou vymontovat dvířka a vyjmout příslušenství. Pečicí trouba pak bude lehčí, když ji budete zasouvat do montážní skříně.

- Když chcete vymontovat dvířka, otevřete je nahoře uprostřed dodaným otvíračem nebo za ně na boku táhněte oběma rukama, dokud se neotevrou.
- Vymontujte dvířka (viz kapitola „Čištění a ošetřování“, odstavec „Demontáž dvířek“) a vyjměte příslušenství z pečicí trouby.
- Zasuňte pečicí troubu do montážní skříně a troubu vyrovnejte.

- Obnovte opět elektrické napájení ze síťové zásuvky.
- Pokud jste nevymontovali dvířka, stiskněte sensorové tlačítko , abyste je otevřeli.



- Připevněte pečicí troubu dodanými šrouby k bočním stěnám montážní skříně.
- Případně opět namontujte dvířka (viz kapitola „Čištění a ošetřování“, odstavec „Montáž dvířek“).

Instalace

Elektrické připojení

Nebezpečí úrazu!

Neodborně provedenými instalačními a údržbářskými pracemi nebo opravami může být uživatel vystaven značným nebezpečím, za něž Miele neručí.

Připojení k elektrické síti smí provést jen kvalifikovaný elektrikář, který přesně zná a pečlivě dodržuje národní předpisy a další předpisy místních elektrorozvodných závodů.

Přístroj smí být připojen jen k elektrické instalaci provedené podle VDE 0100.

Doporučuje se **připojení k zásuvce** (dle VDE 0701), protože usnadňuje odpojení od elektrické sítě v případě servisního zásahu.

Pokud uživateli již není přístupná zásuvka nebo je naplánované **pevné připojení**, musí být v místě instalace k dispozici zařízení odpojující všechny póly.

Za odpojovací zařízení se považují vypínače se vzdáleností rozpojených kontaktů nejméně 3 mm. Patří k nim např. jističe vedení, pojistky a stykače (EN 60335).

Potřebné **připojovací údaje** naleznete na typovém štítku, který je umístěný na přední straně ohřevného prostoru. Údaje musí souhlasit s příslušnými parametry elektrické sítě.

Pokud máte dotazy na Miele, uvádějte vždy následující:

- označení modelu
- výrobní číslo

- připojovací údaje (napětí sítě/frekvence/maximální příkon)

Při změně připojení nebo výměně přívodního síťového kabelu musí být použit kabel typu H 05 VV-F s vhodným průřezem.

Občasný nebo trvalý provoz na soběstačném nebo se sítí nesynchronizovaném zařízení pro napájení energií (jako např. ostrovní sítě, záložní systémy) je možný. Předpokladem provozu je, aby u zařízení pro napájení energií byly dodrženy specifikace normy EN 50160 nebo srovnatelné.

Bezpečnostní opatření stanovená pro domovní instalaci a pro tento výrobek Miele musí být co do své funkce a způsobu práce zajištěna i v ostrovním provozu nebo v provozu nesynchronizovaném se sítí nebo být v instalaci nahrazena rovnocennými opatřeními. Jak je popsáno například v aktuálním vydání VDE-AR-E 2510-2.

Pečicí trouba

Pečicí trouba je vybavena 3žilovým přívodním síťovým kabelem se zástrčkou připraveným pro připojení ke střídavému proudu 230 V, 50 Hz.

Jištění je 16 A. Připojení se smí provést jen k řádně nainstalované zásuvce s ochranným kontaktem.

Maximální příkon: viz typový štítek.

Třené těsto

moučník/pečivo (příslušenství)		 [°C]		 ³ ₁	 [min]	CF
muffiny (1 plech)		150–160	–	2	25–35	–
muffiny (2 plechy)		150–160	–	1+2	30–40 ³	–
drobné pečivo* (1 plech)		150	–	2	25–35	–
		160 ²	–	2	20–30	–
drobné pečivo* (2 plechy)		140	–	1+2	35–45	–
linecké pečivo (rošt, hranatá forma, 30 cm) ¹		150–160	–	1	60–70	✓
		155–165 ²	–	1	60–70	✓
mramorový, ořechový koláč (rošt, hranatá forma, 30 cm) ¹		150–160	–	1	55–65	✓
		150–160	–	1	65–75	–
mramorový, ořechový koláč (rošt, bábovková forma, Ø 26 cm) ¹		150–160	✓	1	50–60	–
		150–160	–	1	60–70	–
ovocný koláč (1 plech)		155–165	–	2	35–45	✓
		155–165 ²	–	1	40–50	✓
ovocný koláč (rošt, dělená forma, Ø 26 cm) ¹		150–160	✓	1	55–65	✓
		165–175 ²	–	1	50–60	✓
dortový korpus (rošt, dortová forma, Ø 28 cm) ¹		150–160	–	1	25–35	–
		170–180 ²	✓	1	20–30	–

 provozní způsob,  teplota,  funkce Booster, ³₁ úroveň,  doba přípravy, funkce CF Crisp,  Horký vzduch plus,  Horní/spodní pečení, ✓ zap., – vyp.

* Nastavení platí i pro specifikace podle EN 60350-1.

1 Použijte matnou, tmavou pečicí formu a postavte ji doprostřed roštu.

2 Než zasunete pokrm k přípravě, předehejte ohřevný prostor.

3 Plechy vyjímajte v různých okamžicích, pokud připravovaný pokrm dostatečně zhněl již před uplynutím uvedené doby přípravy.

Tabulky přípravy

Hnětené těsto

moučník/pečivo (příslušenství)		 [°C]		 ³	 [min]	CF
placičky (1 plech)		140–150	–	2	25–35	–
		150–160	–	2	25–35	–
placičky (2 plechy)		140–150	–	1+2	25–35 ³	–
stříkané pečivo* (1 plech)		140	–	2	40–50	–
		160 ²	–	2	20–30	–
stříkané pečivo* (2 plechy)		140	–	1+2	45–55 ³	–
dortový korpus (rošt, dortová forma, Ø 28 cm) ¹		150–160	–	2	35–45	–
		160–170 ²	✓	2	25–35	–
sýrový koláč (rošt, dělená forma, Ø 26 cm) ¹		160–170	–	1	90–100	✓
		160–170	–	1	80–90	✓
jablečný koláč (apple pie) (rošt, dělená forma, Ø 20 cm)*		160	–	2	90–100	–
		180	–	1	85–95	✓
obložený jablečný koláč (rošt, dělená forma, Ø 26 cm) ¹		180–190 ²	–	1	50–60	✓
		160–170	–	1	50–60	✓
ovocný koláč s polevou (rošt, dělená forma, Ø 26 cm) ¹		170–180	–	1	50–60	–
		150–160	–	1	50–60	–
ovocný koláč s polevou (1 plech)		160–170	–	1	60–70	✓
		150–160	–	1	70–80	✓
sladký tenký koláč (1 plech)		210–220 ²	✓	1	40–50	✓
		180–190 ²	–	1	50–60	✓

 provozní způsob,  teplota,  funkce Booster, ³ úroveň,  doba přípravy, funkce CF Crisp,  Horký vzduch plus,  Eco horký vzduch,  Horní/spodní pečení,  Intenzivní pečení, ✓ zap., – vyp.

* Nastavení platí i pro specifikace podle EN 60350-1.

1 Použijte matnou, tmavou pečicí formu a postavte ji doprostřed roštu.

2 Než zasunete pokrm k přípravě, předehřejte ohřevný prostor.

3 Plechy vyjímejte v různých okamžicích, pokud připravovaný pokrm dostatečně zhnědl již před uplynutím uvedené doby přípravy.

Kynuté těsto

moučník/pečivo (příslušenství)		 [°C]			 [min]	CF
bábovka (rošt, bábovková forma, Ø 24 cm) ¹		150–160	–	1	45–55	–
		160–170	–	1	50–60	–
vánoční štola (1 plech)		150–160	–	1	55–65	–
		160–170	✓	1	45–55	–
drobenkový koláč s ovocem/bez (1 plech)		160–170	–	2	40–50	✓
		170–180	–	2	45–55	–
ovocný koláč (1 plech)		160–170	–	2	40–50	✓
		170–180	–	2	40–50	✓
jablečné taštičky/rozinkové šneky (1 plech)		160–170	✓	2	25–35	–
jablečné taštičky/rozinkové šneky (2 plechy)		160–170	✓	1+2	30–40 ⁴	–
bílý chléb, volně sázený (1 plech)		190–200	✓	1	30–40 ⁵	–
		190–200	–	1	30–40	–
bílý chléb (rošt, hranatá forma, 30 cm) ¹		180–190	✓	1	45–55	–
		190–200 ²	✓	1	55–65 ⁶	✓ ⁷
celozrnný chléb (rošt, hranatá forma, 30 cm) ¹		180–190	✓	1	55–65	–
		200–210 ²	✓	1	55–65 ⁶	✓ ⁷
kynutí těsta (rošt)		30–35	–	– ³	–	–

 provozní způsob,  teplota,  funkce Booster,  úroveň,  doba přípravy, funkce CF Crisp,  Horký vzduch plus,  Horní/spodní pečení,  Klimatické peč. + horký vzd.plus,  Klimatické peč. + horní/sp. peč., ✓ zap., – vyp.

- 1 Použijte matnou, tmavou pečicí formu a postavte ji doprostřed roštu.
- 2 Než zasunete pokrm k přípravě, předejte ohřevný prostor.
- 3 Položte rošt na dno ohřevného prostoru a na něj postavte nádobu. Podle velikosti nádoby můžete také vyjmout postranní mřížky.
- 4 Plechy vyjměte v různých okamžicích, pokud připravovaný pokrm dostatečně zhnědl již před uplynutím uvedené doby přípravy.
- 5 Spusťte 1 dávku páry na začátku přípravy pokrmu.
- 6 Spusťte 2 dávky páry na začátku přípravy pokrmu.
- 7 Zapněte funkci Crisp 15 minut po začátku přípravy pokrmu.

Tabulky přípravy

Tvarohovoolejové těsto

moučník/pečivo (příslušenství)		 [°C]		 3 ₁	 [min]	CF
ovocný koláč (1 plech)		160–170	✓	2	40–50	✓
		170–180	–	2	40–50	✓
jablečné taštičky/rozinkové šneky (1 plech)		160–170	–	2	25–35	✓
jablečné taštičky/rozinkové šneky (2 plechy)		150–160	✓	1+2	25–35 ¹	✓

 provozní způsob,  teplota,  funkce Booster,  úroveň,  doba přípravy, funkce CF Crisp,  Horký vzduch plus,  Horní/spodní pečení, ✓ zap., – vyp.

¹ Plechy vyjímajte v různých okamžicích, pokud připravovaný pokrm dostatečně zhnědl již před uplynutím uvedené doby přípravy.

Piškotové těsto

moučník/pečivo (příslušenství)		 [°C]		 3 ₁	 [min]	CF
piškotový korpus (2 vejce) (rošt, dělená forma, Ø 26 cm) ¹		160–170 ²	–	1	15–25	–
piškotový korpus (4–6 vajec) (rošt, dělená forma, Ø 26 cm) ¹		160–170 ²	–	1	30–40	–
piškot z vody* (rošt, dělená forma, Ø 26 cm) ¹		190 ²	–	1	15–25	–
		150–180 ²	–	1	20–45	–
piškotový plát (1 plech)		180–190 ²	✓	1	15–25	–

 provozní způsob,  teplota,  funkce Booster,  úroveň,  doba přípravy, funkce CF Crisp,  Horní/spodní pečení,  Horký vzduch plus, ✓ zap., – vyp.

* Nastavení platí i pro specifikace podle EN 60350-1.

¹ Použijte matnou, tmavou pečicí formu a postavte ji doprostřed roštu.

² Než zasunete pokrm k přípravě, přehřejte ohřevný prostor.

Odpalované těsto, listové těsto, bílkové pečivo

moučník/pečivo (příslušenství)		 [°C]		 ³	 [min]	CF
větrníky (1 plech)		160–170	–	1	40–50	✓
		160–170	–	1	40–50 ¹	✓ ²
taštičky z listového těsta (1 plech)		180–190	–	2	20–30	–
taštičky z listového těsta (2 plechy)		180–190	–	1+2	20–30 ³	–
makronky (1 plech)		120–130	–	2	25–50	✓
makronky (2 plechy)		120–130	–	1+2	25–50 ³	✓
meringen/bezé (1 plech, 6 ks à Ø 6 cm)		80–100	–	2	120–150	✓

 provozní způsob,  teplota,  funkce Booster, ³ úroveň,  doba přípravy, funkce CF Crisp,  Horký vzduch plus,  Klimatické peč. + horký vzd.plus, ✓ zap., – vyp.

- Spusťte 1 dávku páry 8 minut po začátku přípravy pokrmu.
- Zapněte funkci Crisp 15 minut po začátku přípravy pokrmu.
- Plech vyjměte v různých okamžicích, pokud připravovaný pokrm dostatečně zhněl již před uplynutím uvedené doby přípravy.

Tabulky přípravy

Pikantní jídla

připravovaný pokrm (příslušenství)		 [°C]		 3 1	 [min]	CF
pikantní tenký koláč (1 plech)		220–230 ²	✓	1	30–40	✓
		180–190 ²	–	1	45–55	✓
cibulový koláč (1 plech)		180–190 ²	✓	1	25–35	–
		170–180	–	1	30–40	✓
pizza z kynutého těsta (1 plech)		170–180	✓	2	25–35	✓
		210–220 ²	–	1	20–30	✓
pizza z tvarohovoolejového těsta (1 plech)		170–180	✓	2	25–35	✓
		190–200 ²	✓	1	25–35	✓
mražená pizza, předpečená (rošt)		200–210	–	2	20–25	–
toast* (rošt)		300	–	2	5–8	–
zapékané pokrmy (např. toast) (rošt na univerzálním plechu)	 ¹	275 ³	–	2	3–6	–
grilovaná zelenina (rošt na univerzálním plechu)	 ¹	275 ³	–	2	5–10 ⁴	✓
		250 ³	–	2	5–10 ⁴	✓
ratatouille (1 univerzální plech)		180–190	–	2	40–60	–

 provozní způsob,  teplota,  funkce Booster,  úroveň,  doba přípravy, funkce CF Crisp,  Horní/spodní pečení,  Intenzivní pečení,  Horký vzduch plus,  Eco horký vzduch,  Velký gril,  Gril s cirkulací, ✓ zap., – vyp.

* Nastavení platí i pro specifikace podle EN 60350-1.

1 Podle množství můžete použít také provozní způsob Malý gril .

2 Než zasunete pokrm k přípravě, předejte ohřevný prostor.

3 Než zasunete pokrm k přípravě, ohřevný prostor 5 minut předejte.

4 Připravovaný pokrm pokud možno po polovině doby obraťte.

Hovězí maso

připravovaný pokrm (příslušenství)		 [°C]		 1	 [min]	 [°C]
hovězí pečeně, asi 1 kg (pekáč s poklicí)		150–160 ³	✓	2	120–130 ⁵	–
		170–180 ³	✓	2	120–130 ⁵	–
		180–190	–	2	160–180 ⁶	–
hovězí filety, asi 1 kg (univerzální plech)		180–190 ³	✓	1	20–60	45–75
hovězí filety „rare“, asi 1 kg ¹		80–85	–	1	70–80	45–48
hovězí filety „medium“, asi 1 kg ¹		90–95	–	1	80–90	54–57
hovězí filety „propečené“, asi 1 kg ¹		95–100	–	1	110–130	63–66
rostbíf, asi 1 kg (univerzální plech)		180–190 ³	✓	1	35–65	45–75
rostbíf „rare“, asi 1 kg ¹		80–85	–	1	80–90	45–48
rostbíf „medium“, asi 1 kg ¹		90–95	–	1	110–120	54–57
rostbíf „propečený“, asi 1 kg ¹		95–100	–	1	130–140	63–66
burger, karbanátky ^{*.1}		300 ⁴	–	2	15–25 ⁷	–

provozní způsob, teplota, funkce Booster, úroveň, doba přípravy, tepnota jádra, Automatické pečení, Horní/spodní pečení, Eco horký vzduch, Speciální použití příprava při nízké teplotě, Velký gril, ✓ zap., – vyp.

* Nastavení platí i pro specifikace podle EN 60350-1.

- 1 Použijte rošť a univerzální plech.
- 2 Maso nejprve orestujte na varné desce.
- 3 Než zasunete pokrm k přípravě, předeďte ohřevný prostor.
- 4 Než zasunete pokrm k přípravě, ohřevný prostor 5 minut předeďte. Zapněte funkci Crisp.
- 5 Přípravu provádějte nejprve s poklicí. Po 90 minutách doby přípravy poklici odstraňte a přilijte asi 0,5 l tekutiny.
- 6 Přípravu provádějte nejprve s poklicí. Po 100 minutách doby přípravy poklici odstraňte a přilijte asi 0,5 l tekutiny.
- 7 Připravovaný pokrm pokud možno po polovině doby obraťte.

Tabulky přípravy

Telecí maso

připravovaný pokrm (příslušenství)		 [°C]		 ³ 1	 [min]	 [°C]
telecí pečeně, asi 1,5 kg (pekáč s poklicí)	 ²	160–170 ³	✓	2	120–130 ⁴	–
	 ²	170–180 ³	✓	2	120–130 ⁴	–
telecí filety, asi 1 kg (univerzální plech)	 ²	160–170 ³	✓	1	30–60	45–75
telecí filety „rare“, asi 1 kg ¹	 ²	80–85	–	1	50–60	45–48
telecí filety „medium“, asi 1 kg ¹	 ²	90–95	–	1	80–90	54–57
telecí filety „propečené“, asi 1 kg ¹	 ²	95–100	–	1	90–100	63–66
telecí hřbet „rare“, asi 1 kg ¹	 ²	80–85	–	1	80–90	45–48
telecí hřbet „medium“, asi 1 kg ¹	 ²	90–95	–	1	100–130	54–57
telecí hřbet „propečený“, asi 1 kg ¹	 ²	95–100	–	1	130–140	63–66

 provozní způsob,  teplota,  funkce Booster, ³ úroveň,  doba přípravy,  teplota jádra,  Automatické pečení,  Horní/spodní pečení,  Speciální použití příprava při nízké teplotě, ✓ zaú. – vyp.

- 1 Použijte rošt a univerzální plech.
- 2 Maso nejprve orestujte na varné desce.
- 3 Než zasunete pokrm k přípravě, předeřte ohřevný prostor.
- 4 Přípravu provádějte nejprve s poklicí. Po 90 minutách doby přípravy poklici odstraňte a přilijte asi 0,5 l tekutiny.

Vepřové maso

připravovaný pokrm (příslušenství)		 [°C]		 ³ ₁	 [min]	 [°C]
vepřová pečeně, asi 1 kg (pekáč s poklicí)		160–170	✓	2	140–150 ⁵	80–90
		170–180	✓	2	140–150 ⁵	80–90
vepřová pečeně s tlustou kůží, asi 2 kg (pekáč)		180–190	✓	2	130–150 ^{6,7,8}	80–90
		190–200	✓	2	130–150 ^{7,8}	80–90
vepřové filety, asi 350 g ¹	 ²	90–100	–	1	70–90	60–69
vepřová kýta, asi 1,5 kg (pekáč s poklicí)		160–170	–	2	130–160 ⁹	80–90
kotleta, asi 1 kg (univerzální plech)		150–160	✓	1	50–60 ⁶	63–68
kotleta, asi 1 kg ¹	 ²	95–105	–	1	140–160	63–66
sekaná, asi 1 kg (univerzální plech)		170–180	✓	1	60–70 ⁷	80–85
		190–200	✓	1	70–80 ⁷	80–85
anglická slanina ¹	 ³	300 ⁴	–	2	3–5	–
klobása ¹	 ³	240 ⁴	–	2	8–15 ¹⁰	–

 provozní způsob,  teplota,  funkce Booster, ³₁ úroveň,  doba přípravy,  teplota jádra,  Automatické pečení,  Horní/spodní pečení,  Klimatické peč. + horký vzd.plus,  Speciální použití příprava při nízké teplotě,  Eco horký vzduch,  Velký gril, ✓ zap., – vyp.

- 1 Použijte rošt a univerzální plech.
- 2 Maso nejprve orestujte na varné desce.
- 3 Zapněte funkci Crisp.
Podle množství můžete použít také provozní způsob Malý gril .
- 4 Než zasunete pokrm k přípravě, ohřevný prostor 5 minut předeohřívejte.
- 5 Přípravu provádějte nejprve s poklicí. Po 60 minutách doby přípravy poklici odstraňte a přilijte asi 0,5 l tekutiny.
- 6 Po fázi rozehrátí spusťte 3 manuální dávky páry rozložené v době přípravy.
- 7 Po polovině doby přípravy přilijte asi 0,5 l tekutiny.
- 8 Zapněte funkci Crisp 60 minut po spuštění přípravy pokrmu.
- 9 Přípravu provádějte nejprve s poklicí. Po 100 minutách doby přípravy poklici odstraňte a přilijte asi 0,5 l tekutiny.
- 10 Připravovaný pokrm pokud možno po polovině doby obraťte.

Tabulky přípravy

Jehněčí, zvěřina

připravovaný pokrm (příslušenství)		 [°C]		 ³ ₁	 [min]	 [°C]
jehněčí kýta s kostí, asi 1,5 kg (pekáč s poklicí)		170–180	–	2	100–120 ³	64–82
jehněčí hřbet bez kosti (univerzální plech)	 ¹	180–190 ²	✓	1	10–20	53–80
jehněčí hřbet bez kosti (rošt a univerzální plech)	 ¹	95–105	–	1	40–60	54–66
jelení hřbet bez kosti (univerzální plech)	 ¹	160–170 ²	–	1	75–105	60–81
srnčí hřbet bez kosti (univerzální plech)	 ¹	140–150 ²	–	1	20–50	60–81
kančí kýta bez kosti, asi 1 kg (pekáč s poklicí)	 ¹	170–180	–	2	100–120 ³	80–90

 provozní způsob,  teplota,  funkce Booster,  ³₁ úroveň,  doba přípravy,  teplota jádra,  Horní/spodní pečení,  Speciální použití příprava při nízké teplotě, ✓ zap. – vyp.

1 Maso nejprve orestujte na varné desce.

2 Než zasunete pokrm k přípravě, předehejte ohřevný prostor.

3 Přípravu provádějte nejprve s poklicí. Po 50 minutách doby přípravy poklici odstraňte a přilijte asi 0,5 l tekutiny.

Drůbež, ryba

připravovaný pokrm (příslušenství)		 [°C]		 1	 [min]	 [°C]
drůbež, 0,8–1,5 kg (univerzální plech)		170–180	✓	1	55–65	85–90
kuře, asi 1,2 kg (rošt na univerzálním plechu)		190–200 ¹	–	1	60–70 ³	85–90
drůbež, asi 2 kg (pekáč)		180–190	✓	2	100–120 ⁴	90–95
		190–200	✓	2	100–120 ⁴	90–95
drůbež, asi 4 kg (pekáč)		160–170	✓	2	180–200 ⁵	90–95
		180–190	✓	2	180–200 ⁵	90–95
ryba, 200–300 g (např. pstruzi) (univerzální plech)		210–220 ²	–	1	15–25 ⁶	75–80
ryba, 1–1,5 kg (např. pstruzi lososovití) (univerzální plech)		210–220 ²	–	1	30–40 ⁶	75–80
rybí filet ve fólii, 200–300 g (univerzální plech)		200–210	–	1	25–30	75–80

 provozní způsob,  teplota,  Booster,  úroveň,  doba přípravy,  teplota jádra,  Automatické pečení,  Gril s cirkulací,  Horní/spodní pečení,  Klimatické peč. + horní/sp. peč.,  Eco horký vzduch, ✓ zap., – vyp.

- 1 Než zasunete pokrm k přípravě, ohřevný prostor 5 minut předejdějte.
- 2 Než zasunete pokrm k přípravě, předejdějte ohřevný prostor.
- 3 Po polovině doby grilování pokrm pokud možno obraťte.
- 4 Na začátku přípravy pokrmu přilijte asi 0,25 l tekutiny.
- 5 Po 30 minutách přilijte asi 0,5 l tekutiny.
- 6 Spustěte 1 manuální dávku páry 5 minut po začátku přípravy pokrmu.

Informace pro zkušební ústavy

Zkušební pokrmy dle EN 60350-1

zkušební pokrmy (příslušenství)		 [°C]		 3 ₁	 [min]	CF
drobné pečivo (1 pečicí plech ¹)		150	-	2	25–35	-
		160 ⁴	-	2	20–30	-
drobné pečivo (2 pečicí plechy ¹)		140	-	1+2	35–45	-
stříkané pečivo (1 pečicí plech ¹)		140	-	2	40–50	-
		160 ⁴	-	2	20–30	-
stříkané pečivo (2 pečicí plechy ¹)		140	-	1+2	45–55 ⁶	-
jablečný koláč (apple pie) (rošt ¹ , dělená forma ² , Ø 20 cm)		160	-	2	90–100	-
		180	-	1	85–95	✓
piškot z vody (rošt ¹ , dělená forma ² , Ø 26 cm)		190 ⁴	-	1	15–25	-
	 3	150–180 ⁴	-	1	20–45	-
toast (rošt ¹)		300	-	2	5–8	-
burger (rošt ¹ na univerzálním plechu ¹)		300 ⁵	-	2	15–25 ⁷	✓

 provozní způsob,  teplota,  funkce Booster,  úroveň,  doba přípravy, funkce CF Crisp,  Horký vzduch plus,  Horní/spodní pečení,  Velký gril, ✓ zap., - vyp.

- ¹ Používejte výhradně originální příslušenství Miele.
- ² Používejte matnou, tmavou dělenou formu. Postavte dělenou formu doprostřed roštu.
- ³ Obecně zvolte nižší z uvedených teplot a po kratší z uvedených dob přípravy připravovaný pokrm zkontrolujte.
- ⁴ Než zasunete pokrm k přípravě, přehřejte ohřevný prostor.
- ⁵ Než zasunete pokrm k přípravě, ohřevný prostor 5 minut přehřejte.
- ⁶ Plechy vyjímajte v různých okamžicích, pokud připravovaný pokrm dostatečně zhněl již před uplynutím uvedené doby přípravy.
- ⁷ Připravovaný pokrm pokud možno po polovině doby obraťte.

Třída energetické účinnosti dle EN 60350-1

Stanovení třídy energetické účinnosti se provádí podle EN 60350-1.

Třída energetické účinnosti: A++

Při měření dbejte následujících pokynů:

- Měření se provádí v provozním způsobu Eco horký vzduch .
- Zvolte nastavení Osvětlení | „Zap.“ na 15 vteřin (viz kapitola „Nastavení“, odstavec „Osvětlení“).
- Zvolte nastavení Senzor přiblížení | Zapnout světlo | Vyp. (viz kapitola „Nastavení“, odstavec „Senzor přiblížení“).
- Během měření je v ohřevném prostoru jen příslušenství potřebné pro měření. Nepoužívejte žádné další případně existující příslušenství jako výsuvné pojezdy FlexiClip nebo katalyticky povlakované díly jako boční stěny nebo stropní plech.
- Důležitým předpokladem stanovení třídy energetické účinnosti je, aby byla během měření těsně zavřená dvířka.

Podle použitých měřicích prvků může být těsnicí funkce těsnění dvířek více či méně narušena. To má negativní dopady na výsledek měření.

Tento nedostatek je nutno kompenzovat přitlačením dvířek. Za nepříznivých okolností na to mohou být také nutné vhodné technické pomocné prostředky.

Tento nedostatek se při normálním praktickém používání nevyskytuje.

Informační list pro pečicí trouby pro domácnost

dle nařízení komise v přenesené pravomoci (EU) č. 65/2014 a nařízení č. 66/2014

MIELE	
Identifikační značka modelu	H 7840 BPX
Index energetické účinnosti (EEI _{cavity}) pro každý pečicí prostor	80,7
Třída energetické účinnosti modelu pro každý pečicí prostor	
A+++ (nejvyšší účinnost) až D (nejnižší účinnost)	A++
Spotřeba energie na cyklus pro každý pečicí prostor v režimu s přirozenou konvekcí	0,90 kWh
Spotřeba energie na cyklus pro každý pečicí prostor v režimu s nucenou konvekcí	0,61 kWh
Počet pečicích prostorů	1
Zdroje tepla pro jednotlivé pečicí prostory	electric
Objem jednotlivých pečicích prostorů	49 l
Hmotnost spotřebiče	38,0 kg

Prohlášení o shodě

Miele tímto prohlašuje, že tato pečicí trouba odpovídá směrnici 2014/53/EU.

Úplný text prohlášení o shodě EU je k dispozici na následující internetové adrese:

- www.miele.cz
- Servis, vyžádání informací, návody k obsluze na <https://miele.cz/navody> uvedením názvu výrobku nebo výrobního čísla

kmitočtové pásmo WiFi modulu	2,4000 GHz–2,4835 GHz
------------------------------	-----------------------

maximální vysílaný výkon WiFi modulu	< 100 mW
--------------------------------------	----------

kmitočtové pásmo pokrmového teploměru	433,2 MHz–434,6 MHz
---------------------------------------	---------------------

maximální vysílaný výkon pokrmového teploměru	< 10 mW
---	---------

Pro obsluhu a řízení přístroje využívá Miele vlastní nebo jiné softwarové aplikace, na které se nevztahují licenční podmínky platné pro tzv. otevřený software. Tyto aplikace nebo softwarové komponenty jsou chráněny autorským právem. Je nutné respektovat pravomoci společnosti Miele a třetích stran, vyplývající z autorského práva.

Součástí tohoto přístroje jsou také softwarové komponenty, které jsou v rámci licenčních podmínek upravujících otevřený software předávány dále. Obsažené komponenty s otevřeným zdrojovým kódem spolu příslušnými údaji o autorských právech, kopiemi aktuálně platných licenčních podmínek a případné další informace jsou dostupné v přístroji v sekci Nastavení | Právní informace | Open-source licence. Úpravy poprodejních záruk licenčních podmínek pro komponenty s otevřeným zdrojovým kódem vymezené na tomto místě platí jen ve vztahu k příslušným držitelům práv.

Přístroj obsahuje především softwarové komponenty, které jsou držiteli práv licencovány podle licence GNU General Public License, verze 2, případně GNU Lesser General Public License, verze 2.1. Miele Vám a třetím stranám nabízí po dobu nejméně 3 let od koupě, resp. dodání přístroje možnost poskytnutí strojově čitelné kopie zdrojového kódu komponent s otevřeným zdrojovým kódem obsažených v přístroji a licencovaných za podmínek licence GNU General Public License, verze 2, nebo licence GNU Lesser General Public License, verze 2.1, a to na datovém nosiči (CD ROM, DVD nebo flash disk). V případě zájmu o zdrojový kód nás prosím kontaktujte e-mailem (info@miele.com) nebo na níže uvedené adrese a uveďte název produktu, sériové číslo a datum koupě:

Miele & Cie. KG
Open Source
GTZ/TIM
Carl-Miele-Straße 29
33332 Gütersloh

Upozorňujeme na omezené záruční plnění ve prospěch držitelů práv podle podmínek licence GNU General Public License, verze 2, a licence GNU Lesser General Public License, verze 2.1:

This program is distributed in the hope that it will be useful, but WITHOUT ANY WARRANTY, without even the implied warranty of MERCHANTABILITY of FITNESS FOR A PARTICULAR PURPOSE. See the GNU General Public License and GNU Lesser General Public License for more details.

Autorská práva a licence na komunikační modul

Pro obsluhu a řízení komunikačního modulu využívá Miele vlastní nebo jiné softwarové aplikace, na které se nevztahují licenční podmínky platné pro takzvaný otevřený software. Tyto aplikace nebo softwarové komponenty jsou chráněny autorským právem. Je nutné respektovat pravomoci společnosti Miele a třetích stran, vyplývající z autorského práva.

Součástí tohoto komunikačního modulu jsou také softwarové komponenty, které jsou v rámci licenčních podmínek upravujících otevřený software předávány dále. Obsažené komponenty s otevřeným zdrojovým kódem spolu příslušnými údaji o autorských právech, kopiemi aktuálně platných licenčních podmínek a případné další informace jsou dostupné lokálně prostřednictvím IP adresy a internetového prohlížeče (*http://<IP adresa>/Licenses*). Úpravy poprodejních záruk licenčních podmínek pro komponenty s otevřeným zdrojovým kódem vymezené na tomto místě platí jen ve vztahu k příslušným držitelům práv.

Miele spol. s r.o.
Holandská 4, 639 00 Brno
Tel.: 543 553 111-3
Fax: 543 553 119
Servis-tel.: 543 553 741-5
E-mail: info@miele.cz
Internet: www.miele.cz

Servisní služba Miele
příjem servisních zakázek
800 MIELE1
(800 643531)

Miele & Cie. KG
Carl-Miele-Straße 29
33332 Gütersloh
Německo

H 7840 BPX

cs-CZ

M.-Nr. 12 096 640 / 06