

Navodila za uporabo in montažo Električne kuhalne plošče



Pred postavitvijo – inštalacijo – zagonom **obvezno** preberite navodila za uporabo in montažo.

Tako se boste zaščitili pred poškodbami in preprečili škodo.

Varnostna navodila in opozorila	5
Vaš prispevek k varovanju okolja	15
Pregled	16
Kuhalna plošča	16
KM 6564 FR, KM 6564 FL	16
KM 6565 FR	17
Elementi za upravljanje in prikaz	18
Podatki o kuhalnih poljih	20
Prvi zagon	21
Prvo čiščenje kuhalne plošče	21
Prva uporaba kuhalne plošče	21
Miele@home	22
Con@ctivity	25
Način delovanja	28
Posoda za kuhanje	29
Nasveti za varčevanje z energijo	30
Območje nastavitv	31
Upravljanje	32
Princip upravljanja	32
Vklop kuhalne plošče	33
Nastavitv/sprememba stopnje moči	33
Izklop kuhalnega polja/kuhalne plošče	33
Prikaz preostale toplote	33
Nastavitv stopnje moči – razširjeno območje nastavitv	34
Vklop dodatnega grelnega območja	34
Avtomatsko kuhanje	35
Ohranjanje toplote	36
Timer	37
Nastavljiv zvočni signal	37
Avtomatski izklop	38
Istočasna uporaba funkcij timerja	39
Dodatne funkcije	40
Stop & Go	40
Funkcija Recall	40
Zaščita med brisanjem	41
Demonstracijski način	41

Vsebina

Prikaz podatkov o kuhalni plošči.....	41
Varnostne funkcije	42
Zapora vklopa/fiksiranje nastavitav	42
Varnostni izklop	43
Zaščita pred pregretjem/zaščita posode.....	44
Programiranje	45
Podatki za inštitute za preizkušanje	48
Čiščenje in vzdrževanje	49
Kaj storiti, če	51
Sporočila v prikazih/na prikazovalniku	51
Nepričakovano vedenje aparata.....	52
Nezadovoljivi rezultati.....	53
Splošne težave ali tehnične motnje.....	54
Dodatna oprema	55
Servisna služba	56
Kontakt v primeru motenj	56
Napisna ploščica.....	56
Inštalacija	57
Varnostna navodila za vgradnjo	57
Varnostni odmiki.....	58
Napotki za vgradnjo	62
Vgradnja z naleganjem na pult	62
Ploska vgradnja.....	63
Vgradne mere – naleganje na pult	64
KM 6564 FR	64
KM 6565 FR	65
Vgradnja z naleganjem na pult	66
Vgradne mere – ploska vgradnja.....	68
KM 6564 FL.....	68
Ploska vgradnja	69
Električni priključek.....	70
Garancijski list	73
Podatkovne kartice izdelkov	75

Varnostna navodila in opozorila

Ta kuhalna plošča ustreza veljavnim varnostnim predpisom. Kljub temu pa lahko nepravilna uporaba privede do poškodb oseb in materialne škode.

Pred prvo uporabo kuhalne plošče pozorno preberite navodila za uporabo in montažo. V njih boste našli pomembne napotke za vgradnjo, varnost, uporabo in vzdrževanje. Tako se boste zaščitili pred poškodbami in preprečili škodo na kuhalni plošči.

Skladno s standardom IEC 60335-1 Miele izrecno opozarja, da je treba obvezno prebrati in upoštevati poglavje o inštalaciji kuhalne plošče ter varnostna navodila in opozorila.

Miele ne prevzema odgovornosti za škodo, ki je posledica neupoštevanja teh navodil.

Navodila za uporabo in montažo shranite in jih predajte morebitnemu naslednjemu lastniku!

Varnostna navodila in opozorila

Uporaba v skladu s predpisi

- ▶ Ta kuhalna plošča je namenjena uporabi v gospodinjstvu in podobnih okoljih.
- ▶ Ta kuhalna plošča ni primerna za uporabo na prostem.
- ▶ Kuhalno ploščo uporabljajte izključno v obsegu, običajnem za gospodinjstva, za pripravo in pogrevanje jedi. Dovoljen ni noben drug način uporabe.
- ▶ Osebe, ki zaradi svojih fizičnih, zaznavnih ali duševnih zmožnosti oziroma svoje neizkušenosti ali neznanja niso sposobne varno upravljati kuhalne plošče, je ne smejo uporabljati brez nadzora odgovorne osebe. Navedene osebe smejo upravljati kuhalno ploščo brez nadzora samo, če so z njo seznanjene do te mere, da jo lahko varno uporabljajo. Poznati in razumeti morajo možne nevarnosti, ki jim pretijo zaradi napačnega upravljanja.

Če so pri hiši otroci

- ▶ Poskrbite, da se otroci, mlajši od osem let, ne zadržujejo v neposredni bližini kuhalne plošče, razen če so pod stalnim nadzorom.
- ▶ Otroci, starejši od osem let, lahko uporabljajo kuhalno ploščo brez nadzora samo, če so z njo seznanjeni do te mere, da jo lahko varno uporabljajo. Poznati in razumeti morajo morebitne nevarnosti, ki jim pretijo zaradi napačnega upravljanja.
- ▶ Otroci ne smejo čistiti kuhalne plošče brez nadzora.
- ▶ Otroci, ki se zadržujejo v bližini kuhalne plošče, naj bodo vedno pod nadzorom. Nikoli ne pustite, da bi se otroci igrali s kuhalno ploščo.
- ▶ Kuhalna plošča se med delovanjem zelo segreje in ostane vroča še nekaj časa po izklopu. Poskrbite, da bodo otroci dovolj oddaljeni od kuhalne plošče, dokler se toliko ne ohladi, da je izključena vsaka nevarnost opeklin.
- ▶ Nevarnost opeklin. V omarah in na poličkah nad ali za kuhalno ploščo ne shranjujte nobenih predmetov, ki bi utegnili pritegniti pozornost otrok. Otroke bo sicer zamikalo, da bi splezali na kuhalno ploščo.
- ▶ Nevarnost opeklin in oparin. Ročaje posod obrnite vstran nad delovni pult, da jih otroci ne bodo mogli potegniti nase in se pri tem opeči.
- ▶ Nevarnost zadušitve. Otroci se lahko med igro zavijejo v ovojni material (npr. folije) ali si ga povlečejo čez glavo. Embalažne materiale zato shranite zunaj dosega otrok.
- ▶ Uporabljajte zaporo vklopa, da otroci ne bodo mogli nenadzorovano vklopiti kuhalne plošče. Kadar kuhalno ploščo uporabljate, vklopite fiksiranje nastavitev, da otroci ne bodo mogli spremeniti (izbranih) nastavitev.

Varnostna navodila in opozorila

Tehnična varnost

▶ Zaradi nestrokovne inštalacije, vzdrževanja ali popravila je lahko resno ogrožena varnost uporabnika. Inštalacijska in vzdrževalna dela ali popravila lahko izvajajo samo strokovnjaki, ki jih je pooblastilo podjetje Miele.

▶ Če je kuhalna plošča poškodovana, lahko ogroža vašo varnost. Preverite, da na njej ni vidnih poškodb. Poškodovanega aparata v nobenem primeru ne smete uporabljati.

▶ Možno je začasno ali trajno delovanje s priklopom na samostojno napravo za oskrbo z energijo ali tovrstno napravo, ki ni sinhronizirana z omrežjem (npr. avtonomno omrežje, rezervni sistemi). Pogoji za delovanje je, da naprava za oskrbo z energijo izpolnjuje pogoje EN 50160 ali primerljive.

Varnostni ukrepi, predvideni za hišno inštalacijo in ta izdelek Miele, morajo biti tako po funkciji kot načinu delovanja zagotovljeni tudi pri avtonomnem delovanju ali delovanju, ki ni sinhronizirano z omrežjem, ali morajo biti nadomeščeni z ustreznimi enakovrednimi ukrepi v inštalaciji. Kot je na primer opisano v aktualni objavi VDE-AR-E 2510-2.

▶ Električna varnost kuhalne plošče je zagotovljena le v primeru, da je priključena na pravilno ozemljeno električno napeljavo. Ta osnovni varnostni pogoj mora biti izpolnjen. Če ste v dvomih, naj vašo hišno električno inštalacijo preveri strokovnjak.

▶ Priključni podatki (napetost in frekvenca), navedeni na napisni ploščici, se morajo obvezno ujemati s podatki vašega električnega omrežja, sicer bo prišlo do poškodbe kuhalne plošče. Podatke obvezno preverite že pred priklopom aparata. Če ste v dvomih, se posvetujte z električarjem.

▶ Razdelilne doze ali električni podaljški ne zagotavljajo potrebne varnosti (nevarnost požara). Zato kuhalne plošče ne priključite na električno omrežje preko tovrstnih naprav.

Varnostna navodila in opozorila

- ▶ Kuhalno ploščo lahko uporabljate samo, če je pravilno vgrajena, saj je le tako zagotovljeno varno delovanje.
- ▶ Ta kuhalna plošča ni primerna za uporabo na nestacionarnih mestih postavitve (npr. na plovilih).
- ▶ Morebiten stik s priključki pod napetostjo ter spreminjanje električnih in mehanskih sestavnih delov ogroža vašo varnost in lahko vodi do motenj delovanja kuhalne plošče.
V nobenem primeru ne smete odpreti ohišja kuhalne plošče.
- ▶ Če kuhalne plošče ne popravi servisna služba, ki jo je pooblastilo podjetje Miele, prenehajo veljati pravice, ki izhajajo iz garancije.
- ▶ Miele samo pri originalnih nadomestnih delih jamči, da v celoti izpolnjujejo varnostne zahteve. Pokvarjene sestavne dele aparata lahko zamenjate samo z originalnimi deli.
- ▶ Kuhalna plošča ni primerna za uporabo z zunanjo stikalno uro ali s sistemom daljinskega upravljanja.
- ▶ Kuhalno ploščo mora priklopiti na električno omrežje usposobljen električar (glejte poglavje „Inštalacija“, odstavek „Električni priključek“).
- ▶ Če je poškodovan priključni kabel, ga lahko zamenja samo usposobljen električar, ki mora uporabiti specialni priključni kabel (glejte poglavje „Inštalacija“, odstavek „Električni priključek“).
- ▶ Ob inštalacijskih in vzdrževalnih posegih ter popravilih mora biti kuhalna plošča povsem ločena od električnega omrežja. To zagotovite na naslednji način:
 - izklopite varovalke električne napeljave ali
 - povsem odvijte taljive varovalke električne napeljave ali
 - izvlecite omrežni vtič (če je na voljo) iz vtičnice. Pri tem ne vlecite za kabel, temveč primite vtič in ga izvlecite.

Varnostna navodila in opozorila

▶ Nevarnost električnega udara. V primeru okvare ali preloma, razpoke ali raze v steklokeramični površini kuhalne plošče ne smete vključiti oziroma jo takoj izključite. Kuhalno ploščo ločite od električnega omrežja. Pokličite servis.

▶ Če je kuhalna plošča vgrajena za pohištvono sprednjo stranico (npr. vrata), te ne smete nikoli zapreti, medtem ko plošča deluje. Za zaprtimi vrati zastajata toplota in vlaga. To lahko vodi do poškodb kuhalne plošče, omare, v katero je vgrajena, in talne obloge. Sprednjo stranico zaprite šele, ko prikazi preostale toplote ugasnejo.

Pravilna uporaba

- ▶ Kuhalna plošča se med delovanjem zelo segreje in ostane vroča še nekaj časa po izklopu. Šele ko prikazi preostale toplote ugasnejo, ni več nevarnosti, da bi se opekli.
- ▶ Predmeti v bližini vklopljene kuhalne plošče lahko zaradi visokih temperatur začnejo goreti.
Kuhalne plošče nikoli ne uporabite za segrevanje prostora.
- ▶ Olja in maščobe se lahko v primeru pregrevanja vnamejo. Kadar delate z olji in maščobami, kuhalne plošče ne smete pustiti brez nadzora.
Če olje ali maščoba zagori, ognja nikoli ne gasite z vodo, temveč izklopite kuhavno ploščo in plamene previdno zadušite s pokrovom ali gasilno odejo.
- ▶ Ko kuhalna plošča deluje, je ne smete pustiti brez nadzora! Kratke postopke kuhanja in pečenja stalno nadzorujte.
- ▶ Plameni lahko zanetijo ogenj na maščobnih filterih kuhinjske nape. Nikoli ne flambirajte jedi pod kuhinjsko napo.
- ▶ Če se razpršila, lahko vnetljive tekočine ali gorljivi materiali segrejejo, se lahko vnamejo. Zato vnetljivih predmetov nikoli ne hranite v predalu neposredno pod kuhavno ploščo. Morebitni zabožki za jedilni pribor morajo biti izdelani iz toplotno odpornega materiala.
- ▶ Nikoli ne segrevajte prazne posode.
- ▶ V zaprtih pločevinkah ob vkuhavanju in pogrevanju nastane nadtlak, zaradi katerega lahko pločevinke počijo. Kuhalne plošče ne uporabljajte za vkuhavanje in pogrevanje pločevink.
- ▶ Če kuhavno ploščo prekrijete, ob nenamernem vklopu ali zaradi morebitne preostale toplote obstaja nevarnost, da se material, s katerim je pokrita plošča, vname, raztopi ali da razpoka. Kuhalne plošče nikoli ne pokrivajte, npr. s posebno ploščo, krpo ali zaščitno folijo.

Varnostna navodila in opozorila

- ▶ Če je kuhalna plošča vklopljena, če jo ponevedoma vklopite ali če so kuhalna polja še vroča, obstaja nevarnost, da se kovinski predmeti, ki jih odložite na kuhavno ploščo, segrejejo. Drugi materiali se lahko stopijo ali vnamejo. Mokre pokrovke se lahko prisesajo. Zato kuhavne plošče ne uporabljajte kot odlagalno površino. Kuhavno ploščo po uporabi vedno izklopite!
- ▶ Na vroči kuhavni plošči se lahko opečete. Pri vsakem delu z vročim aparatom si roke zaščitite s kuhinjskimi rokavicami ali krpami. Uporabite samo suhe rokavice ali krpe. Mokra ali vlažno blago bolje prevaja toploto in lahko povzroči opekline zaradi pare.
- ▶ Če v bližini kuhavne plošče uporabljate električno napravo (npr. ročni mešalnik), pazite, da priključna vrvica ne pride v stik z vročo kuhavno ploščo, ker se lahko poškoduje njena izolacija.
- ▶ Sol, sladkor ali zrna peska, npr. od čiščenja zelenjave, lahko povzročijo raze, če pridejo pod dno posode. Pazite, da sta steklokeramična plošča in dno posode čista, preden namestite posodo.
- ▶ Predmeti (tudi lahki, npr. solnica), ki padejo z višine na kuhavno ploščo, lahko povzročijo razpoke ali prelome v steklokeramiki. Pazite, da na steklokeramično ploščo ne pade noben predmet.
- ▶ Vroči predmeti na senzorskih tipkah in prikazih lahko poškodujejo elektroniko, ki je nameščena pod njimi. Nikoli ne položite vroče posode na senzorske tipke in prikaze.
- ▶ Če na vročo kuhavno ploščo zaide sladkor, sladke jedi, plastika ali aluminijasta folija in se stopi, pride do poškodbe steklokeramične plošče, ko se ta ohladi. Takoj izključite ploščo in nemudoma temeljito odstranite te snovi s strgalom za steklo. Pri tem si zaščitite roke s kuhinjskimi rokavicami. Takoj ko se steklokeramična plošča ohladi, jo še enkrat očistite s strgalom.
- ▶ Če je posoda na vroči kuhavni plošči prazna, lahko pride do poškodbe steklokeramike. Ko kuhavna ploščo deluje, je ne smete pustiti brez nadzora!

Varnostna navodila in opozorila

- ▶ Hrapavo dno posode razi steklokeramično površino. Uporabljajte samo posode in ponve z gladkim dnom.
- ▶ Ko želite posodo prestaviti, jo dvignite. Tako se boste izognili progam zaradi drgnjenja in razam.
- ▶ Posoda iz plastike ali aluminijaste folije se pri visokih temperaturah stopi. Ne uporabljajte posode iz plastike ali aluminijaste folije.
- ▶ Okvir oz. rob (pri ploščah s fasetnim robom) kuhalne plošče in upravljalni elementi se lahko zaradi vpliva naslednjih dejavnikov močno segrejejo: dolgo trajanje delovanja, visoka/-e stopnja/-e moči, velika posoda ter več kuhalnih polj, ki delujejo.
- ▶ Posoda, ki je izdelana iz aluminija ali ima aluminijasto dno, lahko povzroči madeže s kovinskim sijajem. Te madeže lahko odstranite s čistilnim sredstvom za steklokeramiko in plemenito jeklo (glejte poglavje „Čiščenje in vzdrževanje“, odstavek „Čiščenje steklokeramične plošče“).
- ▶ Če umazanija deluje dlje časa, se lahko zažge in je v določenih okoliščinah ni več mogoče odstraniti. Umazanijo odstranite takoj, ko je mogoče, in pri nameščanju posode pazite, da je njeno dno čisto, brez maščobe ter suho.
- ▶ Živil ne smete pripravljati neposredno na steklokeramični površini. Vedno uporabite primerno posodo.

Varnostna navodila in opozorila

Čiščenje in vzdrževanje

▶ Para iz parne čistilne naprave lahko zaide do delov pod napetostjo in povzroči kratki stik.

Za čiščenje kuhalne plošče nikoli ne uporabljajte parne čistilne naprave.

▶ Miele vam nudi jamstvo za dobavo nadomestnih delov, potrebnih za delovanje, še do 15 let, najmanj pa 10 let po koncu serijske proizvodnje vaše kuhalne plošče.

Odstranjevanje embalaže

Embalaža ščiti aparat pred poškodbami med transportom. Embalažni materiali so skrbno izbrani glede na ekološko sprejemljivost in tehnike odstranjevanja, zato jih je mogoče reciklirati.

Z vračanjem embalaže v obtok materialov poskrbite za prihranek surovin in zmanjšanje količine odpadkov.

Odstranjevanje starega aparata

Električna in elektronska oprema pogosto vsebuje dragocene materiale. Vsebuje tudi določene snovi, zmesi in sestavne dele, ki so potrebni za njeno delovanje in varnost. Vse navedeno pa lahko v navadnih gospodinjskih odpadkih ali ob nepravilnem ravnanju predstavlja nevarnost za zdravje ljudi in za okolje. Svojega starega aparata zato ne odvrzite med gospodinjske odpadke.

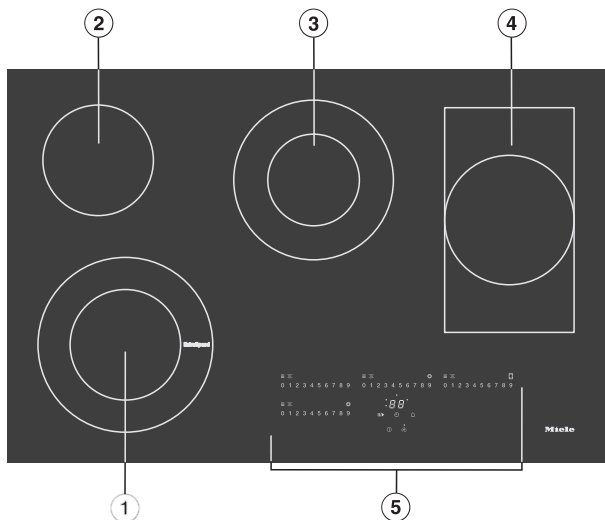


Namesto tega poskrbite za odvoz v uradne lokalne centre za zbiranje in prevzem električne in elektronske opreme, kjer bodo poskrbeli za morebitno reciklažo, ali pa aparat odpeljite k svojemu trgovcu oziroma na podjetje Miele. Za izbris morebitnih osebnih podatkov, shranjenih v aparatu, ki ga boste odstranili, ste po zakonu odgovorni sami. Prosimo vas, da do odvoza starega aparata poskrbite tudi za varnost otrok, tako da ti nimajo dostopa do njega.

Pregled

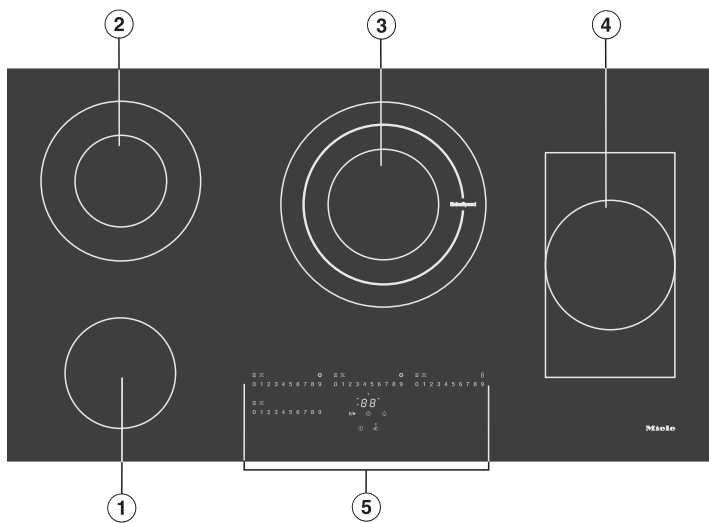
Kuhalna plošča

KM 6564 FR, KM 6564 FL



- ① Dvokrožno kuhhalno polje ExtraSpeed
- ② Enokrožno kuhhalno polje
- ③ Dvokrožno kuhhalno polje
- ④ Enokrožno kuhhalno polje/polje za pečenje
- ⑤ Elementi za upravljanje in prikaz

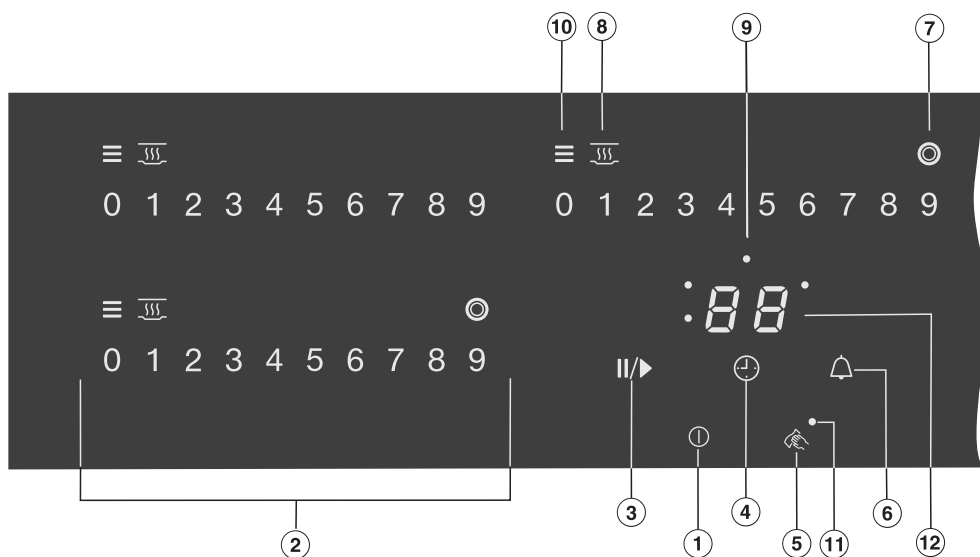
KM 6565 FR



- ① Enokrožno kuhhalno polje
- ② Dvokrožno kuhhalno polje
- ③ Trokrožno kuhhalno polje ExtraSpeed
- ④ Enokrožno kuhhalno polje/polje za pečenje
- ⑤ Elementi za upravljanje in prikaz

Pregled

Elementi za upravljanje in prikaz



Senzorske tipke

- ① Vklon/izklon kuhalne plošče
- ② Številčna lestvica
 - Za nastavitev stopnje moči
 - Za nastavitev časov
- ③ Stop & Go
 - Za ustavitev/zagon postopka kuhanja, ki trenutno poteka
- ④ Avtomatski izklon
 - Avtomatsko izklopi kuhalna polja
- ⑤ Zaščita med brisanjem
 - Za zaklepanje senzorskih tipk
- ⑥ Nastavljiv zvočni signal
- ⑦ Vklon dodatnega grelnega kroga
- ⑧ Ohranjanje toplote
 - Za aktivacijo/dezaktivacijo funkcije ohranjanja toplote

Prikazi/kontrolne lučke

⑨ Dodelitev kuhalnih polj za avtomatski izklop
Avtomatski izklop za kuhalno polje je aktiviran.

⑩ Preostala toplota

⑪ Zaščita med brisanjem
Zaščita med brisanjem je aktivirana.

⑫ Prikaz timerja

00 do 99 Čas v minutah

LL Zapora vklopa/fiksiranje nastavitev je aktivirano

dE Demonstracijski način je aktiviran

Pregled

Podatki o kuhalnih poljih

KM 6564 FR, KM 6564 FL		
Kuhalno polje	Ø v cm	Moč v W pri 230 V
①	14,5/23,0	1.500/3.200
②	14,5	1.200
③	12,0/21,0	750/2.200
④	17,0/17,0 x 29,0	1.500/2.600
		Skupaj: 9.200

KM 6565 FR		
Kuhalno polje	Ø v cm	Moč v W pri 230 V
①	14,5	1.200
②	12,0/21,0	750/2.200
③	14,5/21,0/27,0	1.050/2.050/3.200
④	17,0/17,0 x 29,0	1.500/2.600
		Skupaj: 9.200

- Napisno ploščico, ki je med priloženimi dokumenti, nalepite na za to predvideno mesto v poglavju „Servisna služba“.
- Če so na aparatu zaščitne folije in nalepke, jih odstranite.

Prvo čiščenje kuhalne plošče

- Pred prvo uporabo kuhhalno ploščo obrišite najprej z vlažno krpo in nato še s suho.

Prva uporaba kuhalne plošče

Kovinski sestavni deli aparata so zaščiteni z negovalnim sredstvom. Ko kuhhalno ploščo prvič vklopite, se zato razvije neprijeten vonj in lahko tudi para.

Neprijeten vonj in morebitni hlapi niso znak napačnega priklopa ali okvare aparata in niso škodljivi za zdravje.

Prvi zagon

Miele@home

Pogoj:

- domače omrežje WLAN
- Priloženi WLAN-ključ mora biti nameščen.

Ko je priloženi WLAN-ključ nameščen, lahko kuhalno ploščo povežete v domače omrežje WLAN.

Če je vaša kuhinjska napa Miele prav tako povezana v domače WLAN-omrežje, lahko uporabljate avtomatsko krmiljenje nape s funkcijo Con@ctivity. Podrobnejše informacije o tem najdete v navodilih za uporabo in montažo svoje kuhinjske nape.

Prepričajte se, da je na mestu postavitve kuhalne plošče na voljo dovolj močan signal vašega WLAN-omrežja.

Na voljo imate več možnosti, da kuhalno ploščo povežete v WLAN-omrežje.

V omrežnem stanju pripravljenosti kuhalna plošča potrebuje maks. 2 W.

Razpoložljivost povezave WLAN

WLAN-povezava si deli frekvenčno območje z drugimi napravami (npr. mikrovalovnimi pečicami, igrači z daljinskim upravljanjem). Zato lahko pride do začasnih ali stalnih motenj povezave. Stalne razpoložljivosti ponujenih funkcij zato ni mogoče zagotoviti.

Razpoložljivost sistema Miele@home

Uporaba aplikacije Miele je odvisna od razpoložljivosti storitve Miele@home v vaši državi.

Storitev Miele@home ni na voljo v vseh državah.

Informacije o razpoložljivosti so objavljene na spletni strani www.miele.com.

Aplikacija Miele

Aplikacijo Miele si lahko brezplačno naložite v trgovini Apple App Store® ali Google Play™.



Potem ko aplikacijo Miele namestite na mobilno končno napravo, lahko izvajate naslednja dejanja:

- priklic informacij o stanju delovanja kuhalne plošče
- priklic opozoril o poteku programov kuhalne plošče
- vzpostavitev omrežja Miele@home z drugimi Mielejevimi aparati z možnostjo brezžične povezave

Nastavitev funkcije Miele@home

Povezava z aplikacijo

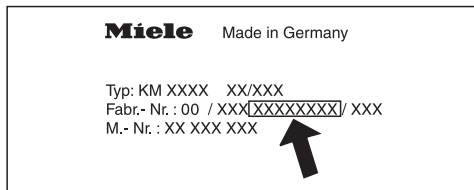
Povezavo lahko vzpostavite z aplikacijo Miele.

- Na svojo mobilno končno napravo namestite aplikacijo Miele.

Za prijavo potrebujete:

1. geslo svojega omrežja WLAN
2. geslo svoje kuhalne plošče

Geslo kuhalne plošče je zadnjih devet številk serijske številke, ki je navedena na napisni ploščici.



- Vključite kuhalno ploščo.
- Zaženite aplikacijo Miele.
- Na poljubni številčni lestvici se dotaknite senzorske tipke 0.
- Hkrati se dotaknite senzorskih tipk 0 in 5 ter ju zadržite šest sekund.

V prikazu timerja se odštevajo sekunde. Po preteku časa je v prikazu timerja za 10 sekund prikazana koda E:01 .

Zdaj imate 10 minut časa, da konfigurirate brezžično omrežje.

- Sledite navodilom v aplikaciji.

Povezava prek WPS

Pogoj: Imate usmerjevalnik z možnostjo WPS (WiFi Protected Setup).

- Vključite kuhalno ploščo.
- Na poljubni številčni lestvici se dotaknite senzorske tipke 0.
- Hkrati se dotaknite senzorskih tipk 0 in 6 ter ju zadržite šest sekund.

V prikazu timerja se odštevajo sekunde. Po preteku časa se med vzpostavljanjem povezave v prikazu timerja pojavi zaporedno utripanje svetlobe (največ 120 sekund).

Prijava WPS je aktivna samo med temi 120 sekundami.

- Aktivirajte funkcijo WPS na WLAN-usmerjevalniku.

Če je bila povezava uspešna, se v prikazu timerja izpiše koda E:02 . Če povezave ni bilo mogoče vzpostaviti, se v prikazu timerja izpiše koda E:01 . Morda niste dovolj hitro aktivirali WPS na svojem usmerjevalniku. Ponovno izvedite zgoraj opisane korake.

Nasvet: Če vaš usmerjevalnik WLAN ne omogoča povezave prek sistema WPS, uporabite povezavo prek aplikacije Miele.

Prvi zagon

Prekinitev postopka

- Dotaknite se poljubne senzorske tipke.

Povrnitev nastavitvev na prvotne vrednosti

Pri zamenjavi ključa ali usmerjevalnika ponastavitev ni potrebna.

- Vklomite kuhalno ploščo.
- Na poljubni številčni lestvici se dotaknite senzorske tipke 0.
- Hkrati se dotaknite senzorskih tipk 0 in 9 ter ju zadržite šest sekund.

V prikazu timerja se odštevajo sekunde. Po preteku časa je v prikazu timerja za 10 sekund prikazana koda E:DD .

Če kuhalno ploščo odstranite, prodate ali če zaženete rabljeno kuhalno ploščo, ponastavite njene nastavitve. Samo tako boste zagotovili, da bodo vsi osebni podatki odstranjeni in da prejšnji lastnik ne bo mogel več dostopati do kuhalne plošče.

Con@ctivity

Con@ctivity je ime za neposredno komunikacijo med kuhalno ploščo in kuhinjsko nabo Miele. Con@ctivity omogoča avtomatsko krmiljenje nape glede na stanje delovanja vaše kuhalne plošče.

Podrobnejše informacije o tem najdete v navodilih za uporabo in montažo svoje kuhinjske nape.

V omrežnem stanju pripravljenosti kuhalna plošča potrebuje maks. 2 W.

Razpoložljivost povezave WLAN

WLAN-povezava si deli frekvenčno območje z drugimi napravami (npr. mikrovalovnimi pečicami, igračami z daljinskim upravljanjem). Zato lahko pride do začasnih ali stalnih motenj povezave. Stalne razpoložljivosti ponujenih funkcij zato ni mogoče zagotoviti.

Aktiviranje funkcije Con@ctivity

Con@ctivity lahko namestite prek domačega WLAN-omrežja ali neposredne WLAN-povezave med kuhalno ploščo in kuhinjsko nabo

Con@ctivity prek domačega WLAN-omrežja (Con@ctivity 3.0)

Pogoj:

- domače omrežje WLAN,
- priloženi WLAN-ključ mora biti nameščen,
- kuhinjska napa Miele, ki omogoča povezavo z WLAN-omrežjem.

- Kuhalno ploščo in nabo povežite v domače WLAN-omrežje (glejte poglavje „Prvi zagon“, odstavek „Miele@home“).

Funkcija Con@ctivity se avtomatsko aktivira.

Potrebne informacije za povezavo kuhinjske nape najdete v pripadajočih navodilih za uporabo in montažo.

Prvi zagon

Con@ctivity prek neposredne WLAN-povezave (Con@ctivity 3.0)

Pogoj:

- priloženi WLAN-ključ mora biti nameščen,
- kuhinjska napa Miele, ki omogoča povezavo z WLAN-omrežjem.

Potrebne informacije za povezavo kuhinjske nape najdete v pripadajočih navodilih za uporabo in montažo.

Če je vzpostavljena neposredna WLAN-povezava, kuhalne plošče in nape ne morete povezati v domače omrežje. Če bi ju pozneje želeli vključiti v svoje domače omrežje, morate najprej prekiniti neposredno brezžično povezavo med kuhalno ploščo in napo (glejte poglavje „Prvi zagon“, odstavek „Con@ctivity“, in poglavje „Odjava WLAN“ v navodilih za uporabo in montažo nape).

- Vklopite kuhalno ploščo.
- Na poljubni številčni lestvici se dotaknite senzorske tipke 0.
- Na številčni lestvici se hkrati dotaknite senzorskih tipk 0 in 7 ter ju zadržite šest sekund.

V prikazu timerja se odštevajo sekunde. Po preteku časa se med vzpostavljanjem povezave v prikazu timerja pojavi zaporedno utripanje svetlobe. Če je bila povezava uspešna, se v prikazu timerja izpiše koda $\overline{C:D2}$. Če povezave ni bilo mogoče vzpostaviti, se v prikazu timerja izpiše koda $\overline{C:D1}$. Ponovno izvedite zgoraj opisane korake.

Po uspešni povezavi na napi neprekinjeno svetila prikaza **2** in **3**.

- Pritisnite tipko za delovanje po končanem kuhanju $\overline{5\text{A}15}$, da zapustite način za povezavo na napi.

Funkcija Con@ctivity je zdaj aktivirana.

Prekinitev postopka

- Dotaknite se poljubne senzorske tipke.

Povrnitev nastavitvev na prvotne vrednosti

Pri zamenjavi ključa ali usmerjevalnika ponastavitev ni potrebna.

- Vključite kuhalno ploščo.
- Na poljubni številčni lestvici se dotaknite senzorske tipke 0.
- Hkrati se dotaknite senzorskih tipk 0 in 9 ter ju zadržite šest sekund.

V prikazu timerja se odštevajo sekunde. Po preteku časa je v prikazu timerja za 10 sekund prikazana koda E:DD .

Če kuhalno ploščo odstranite, prodate ali če zaženete rabljeno kuhalno ploščo, ponastavite njene nastavitve. Samo tako boste zagotovili, da bodo vsi osebni podatki odstranjeni in da prejšnji lastnik ne bo mogel več dostopati do kuhalne plošče.

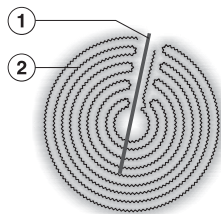
Način delovanja

Enokrožna kuhalna polja so opremljena z enim grelnim pasom, dvokrožna in polja za pečenje pa z dvema. Odvisno od modela sta lahko pasova ločena z obročem.

Vsako kuhavno polje je opremljeno z zaščito pred pregretjem (notranji omejevalnik temperature), ki preprečuje pregrevanje steklokeramične plošče (glejte poglavje „Varnostne funkcije“, odstavek „Zaščita pred pregretjem“).

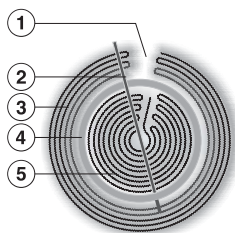
Ko nastavite stopnjo moči, se vklopi gretje in grelni pas je viden skozi steklokeramično ploščo. Moč gretja kuhavnega polja je odvisna od nastavljenе stopnje moči in se elektronsko uravnava. To vpliva na „ritem“ kuhavnega polja: gretje se vklaplja in izklaplja.

Enokrožno kuhavno polje



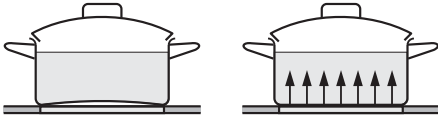
- ① Zaščita pred pregretjem
- ② Grelni pas

Dvokrožno kuhavno polje



- ① Gre za tehnične razloge, ne za okvaro
- ② Zaščita pred pregretjem
- ③ Zunanji grelni pas
- ④ Izolirni obroč
- ⑤ Notranji grelni pas

Najbolj primerna je kovinska posoda z debelim dnom, ki je v hladnem stanju rahlo vbočeno navznoter. Ko se segreje, se dno raztegne in je ravno nameščeno na kuhalnem polju. Tako je prenos toplote optimalen.



hladno

vroče

Manj primerna je posoda iz stekla in različnih vrst keramike. Ti materiali niso dobri toplotni prevodniki.

Nepriprava je posoda iz plastike ali aluminijaste folije, ki se pri visokih temperaturah stopi.

Posoda, ki je izdelana iz aluminija ali ima aluminijasto dno, lahko povzroči madeže s kovinskim sijajem. Te madeže lahko odstranite s čistilnim sredstvom za steklokeramiko in plemenito jeklo (glejte poglavje „Čiščenje in vzdrževanje“, odstavek „Čiščenje steklokeramične plošče“).

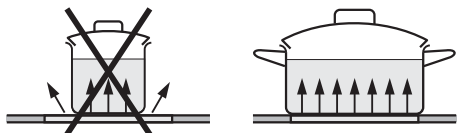
Lastnosti dna posode lahko vplivajo na enakomernost rezultata kuhanja (npr. pri porjavenju palačink).

- Za optimalno uporabo kuhalnega polja izberite posodo z ustreznim premerom dna (glejte poglavje „Pregled“, odstavek „Podatki o kuhalnih poljih“).
- Uporabljajte samo posode in ponve z gladkim dnom. Hrapavo dno posode razi steklokeramično površino.

- Ko želite posodo prestaviti, jo dvignite. Tako se boste izognili program zaradi drgnjenja in razam.
- Pri nakupu ponev in loncev upoštevajte, da je pogosto naveden maksimalni ali zgornji premer posode. Pomemben pa je premer dna, ki je praviloma manjši.

Nasveti za varčevanje z energijo

- Pazite, da bo dno lonca ali ponve skladno z velikostjo kahalnega polja oziroma nekoliko večje. Tako se toplota ne bo po nepotrebnem izgubljala.



- Po možnosti kuhajte samo v zaprtih posodah. Tako boste preprečili, da bi toplota po nepotrebnem uhajala.
- Za majhne količine živil izberite majhno posodo. Majhna posoda na majhnem kahalnem polju porabi manj energije kot velika posoda, ki je le malo napolnjena, na velikem kahalnem polju.
- Kuhajte z malo vode.
- Pravočasno znižajte stopnjo moči, ko jed zavre ali se popeče.
- Če se jed kuha daljši čas, kahalno polje izklopite že 5 do 10 minut pred koncem kuhanja. Tako boste izkoristili preostalo toploto.
- Uporabite lonec na zvišan pritisk, da skrajšate čas kuhanja.

Območje nastavitvev

Kuhalna plošča je tovarniško programirana na devet stopenj moči. Če želite natančneje določene nastavitve, lahko ta obseg razširite na 17 stopenj moči (glejte poglavje „Programiranje“).

	Območja nastavitvev	
	tovarniško (9 stopenj)	razširjeno (17 stopenj)
Topljenje masla, čokolade ipd. Razpustitev želatine	1–2	1–2.
Pogrevanje majhnih količin tekočine Ohranjanje toplote jedi, ki se rade primejo Nabrekanje riža	1–3	1–3.
Pogrevanje tekočih in poltrdnih jedi Stepanje krem in omak, npr. vinske pene ali holandske omake Kuhanje mlečnih jedi Priprava omlet in nezapečenih jajc na oko Dušenje sadja	2–4	2–4.
Odtajevanje zamrznjenih živil Dušenje zelenjave, rib Nabrekanje testenin, stročnic Nabrekanje žit	3–6	3–5.
Začetno in nadaljnje kuhanje večjih količin	4–6	4.–5.
Nežno pečenje (brez pregrevanja maščobe) rib, zrezkov, klobas, jajc na oko, palačink ipd.	6–7	6–7.
Pečenje krompirjevih kroketov, blinov ipd.	7–8	7–8.
Kuhanje velike količine vode Začetno pečenje velikih količin mesa Začetno kuhanje	8–9*	8.–9*


Navedeni podatki so zgolj orientacijske vrednosti. Nanašajo se na normalne porcije za 4 osebe. Če kuhate v visokem loncu, brez pokrova ali večje količine, morate nastaviti višjo stopnjo moči. Pri pripravi manjših količin izberite nižjo stopnjo moči.


* Kuhalno polje ExtraSpeed deluje na stopnji moči 9 z izjemno visoko zmogljivostjo.

Upravljanje

Princip upravljanja

Steklokeramična kuhalna plošča je opremljena z elektronskimi senzorskimi tipkami, ki reagirajo na dotik prsta. Senzorsko tipko za vklop/izklop ① morate ob vklopu iz varnostnih razlogov zadržati nekoliko dlje kot druge tipke. Vsako reakcijo tipke potrdi zvočni signal.

Pri izklopljeni kuhalni plošči sta vidna samo natisnjena simbola senzorskih tipk za vklop/izklop ① in zaščito med brisanjem . Ko kuhalno ploščo vklopite, zasvetijo dodatne senzorske tipke.


 Nepravilno delovanje zaradi umazanih in/ali prekritih senzorskih tipk

Senzorske tipke se ne odzivajo ali pa pride do nenamernega preklapljanja, lahko celo do avtomatskega izklopa kuhalne plošče (glejte poglavje „Varnostne funkcije“, odstavek „Varnostni izklop“). Vroča posoda na senzorskih tipkah/prikazih lahko poškoduje elektroniko, ki je pod njimi.

Pazite, da so senzorske tipke in prikazi vedno čisti.

Nanje ne polagajte nobenih predmetov.

Na senzorske tipke in prikaze tudi ne polagajte vroče posode.

 Nevarnost požara zaradi pregrevanja živil.

Živila, ki jih med toplotno obdelavo ne nadzorujete, se lahko pregrejejo in vnamejo.

Ko kuhalna plošča deluje, je ne smete pustiti brez nadzora!

Vklop kuhalne plošče

- Dotaknite se senzorske tipke ①.

Zasvetijo dodatne senzorske tipke.

Če v nekaj sekundah ne izvedete nobenega vnosa, se kuhalna plošča iz varnostnih razlogov ponovno izklopi.

Nastavitev/sprememba stopnje moči

- Postavite posodo na zeleno kuhalno polje.
- Dotaknite se senzorske tipke zelene stopnje moči na ustrezni številčni lestvici.

Izklop kuhalnega polja/kuhalne plošče


- Za izklop kuhalnega polja se dotaknite senzorske tipke 0 na ustrezni številčni lestvici.
- Za izklop kuhalne plošče in s tem vseh kuhalnih polj se dotaknite senzorske tipke ①.

Prikaz preostale toplote

Če je kuhalno polje vroče, po njegovem izklopu sveti prikaz preostale toplote.

Črtice prikaza preostale toplote med ohlajanjem kuhalnega polja postopoma ugašajo. Zadnja črtica ugasne šele, ko se lahko kuhalnega polja brez nevarnosti dotaknete.

Prikazi preostale toplote utripajo, če med delovanjem kuhalne plošče ali ohlajanjem kuhalnih polj pride do prekinitve električnega napajanja ali če med ohlajanjem kuhalnih polj priključite programiranje.

 Nevarnost opeklin zaradi vročih kuhalnih polj.

Ko je postopek kuhanja končan, so kuhalna polja vroča.

Dokler svetijo prikazi preostale toplote, se ne dotikajte kuhalnih polj.

Upravljanje

Nastavitev stopnje moči – razširjeno območje nastavitvev

- Dotaknite se številčne lestvice med dvema senzorskima tipkama.

Senzorski tipki pred in za vmesno stopnjo svetita svetleje kot druge tipke.



Primer:

Če ste nastavili stopnjo moči 7., svetita 7 in 8 svetleje kot druge senzorske tipke.



Vklop dodatnega grelnega območja

Če vklopite dvokrožno ali trokrožno kuhalno polje, se vedno avtomatsko vklopi drugi grelni krog. Drugi grelni krog enokrožnega kuhalnega polja/polja za pečenje in tretji grelni krog trokrožnega kuhalnega polja morate vklopiti ročno.

Izklop grelnega kroga

- Dotaknite se senzorske tipke  ali .

Vklop grelnega kroga

- Dotaknite se senzorske tipke  ali .
- Nastavite želeno stopnjo moči.

Avtomatsko kuhanje

Če je aktivirano avtomatsko kuhanje, se posoda najprej segreva z največjo močjo (začetno kuhanje), nato pa se polje preklopi na nastavljeno stopnjo moči (stopnja nadaljnega kuhanja). Čas začetnega kuhanja je odvisen od nastavljene stopnje nadaljnega kuhanja (glejte tabelo).

Aktivacija avtomatskega kuhanja

- Dotaknite se senzorske tipke zelene stopnje nadaljnega kuhanja in jo zadržite toliko časa, dokler se ne oglasi zvočni signal in začne senzorska tipka utripati.

Med začetnim kuhanjem (glejte tabelo) utripa nastavljena stopnja nadaljnega kuhanja.

Če je aktivno razširjeno območje stopenj moči (glejte poglavje „Programiranje“) in je izbrana vmesna stopnja, utripata senzorski tipki pred in za vmesno stopnjo.

Če med začetnim kuhanjem spremenite stopnjo nadaljnega kuhanja, dezaktivirate avtomatsko kuhanje.

Dezaktivacija avtomatskega kuhanja

- Dotaknite se senzorske tipke nastavljenе stopnje nadaljnega kuhanja.

ali

- Nastavite drugo stopnjo moči.

Stopnja nadaljnega kuhanja*	Čas začetnega kuhanja [min : s]
1	1:20
1.	2:00
2	2:45
2.	3:25
3	4:05
3.	4:45
4	5:30
4.	6:10
5	6:50
5.	7:10
6	1:20
6.	2:00
7	2:45
7.	2:45
8	2:45
8.	2:45
9	–

* Stopnje nadaljnega kuhanja s piko so na voljo samo pri razširjenem območju stopenj moči (glejte poglavje „Programiranje“). Pri visokih stopnjah nadaljnega kuhanja so potrebni le razmeroma kratki časi začetnega kuhanja, saj gre pri teh nastavitvah običajno za segrevanje prazne posode, ki jo potem uporabite za popečenje živil.

Upravljanje

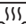
Ohranjanje toplote

Funkcija ohranjanja toplote je namenjena vzdrževanju toplote vročih jedi neposredno po pripravi in ne za ponovno pogrevanje jedi, ki so se že ohladile.

Čas ohranjanja toplote je lahko največ 2 uri.

- Jedi hranite tople izključno v posodi za kuhanje (lonec/ponev). Posodo pokrijte s primerno pokrovko.
- Čvrste ali gosto tekoče jedi (pire krompir, enolončnice) občasno premešajte.
- Izguba hranilnih snovi se začne med pripravo živil in se nadaljuje med ohranjanjem njihove toplote. Kolikor dlje ohranjate živilo toplo, toliko večje so izgube hranil. Čas ohranjanja toplote živil naj bo zato čim krajši.

Aktiviranje/dezaktiviranje ohranjanja toplote

- Dotaknite se senzorske tipke  želenega kuhalnega polja.

Če želite uporabiti timer, mora biti kuhalna plošča vklopljena.

Timer lahko uporabite za dve funkciji:

- za nastavev zvočnega signala
- za avtomatski izklop kuhalnega polja

Funkciji lahko uporabite istočasno.

Nastavite lahko čas od 1 minute (01) do 99 minut (99).

Čase vnašate v naslednjem vrstnem redu: minute (desetice), minute (enice).

Primeri:

59 minut = vnos: 5-9

80 minut = vnos: 8-0

Po vnosu prve številke prikaz timerja neprekinjeno sveti, po vnosu druge številke preskoči prva številka v levo.

Nastavljiv zvočni signal


Nastavljiv zvočni signal nastavite z levo ali sprednjo levo številčno lestvico (odvisno od modela).

Nastavev zvočnega signala

- Dotaknite se senzorske tipke .

Prikaz timerja utripa.

- Nastavite želeni čas.

Ko se dotaknete senzorske tipke  ali počakate 10 sekund, se nastavljiv zvočni signal zažene.

Sprememba nastavitve zvočnega signala

- Dotaknite se senzorske tipke .

Prikaz timerja utripa.

- Nastavite želeni čas.

Brisanje nastavitve

- Dotaknite se senzorske tipke .

- Dotaknite se 0 na številčni lestvici.

Timer


Avtomatski izklop

Nastavite lahko čas, po katerem se kuhalno polje avtomatsko izklopi. Funkcijo lahko istočasno uporabljate za vsa kuhalna polja.

Če je nastavljeni čas daljši od maksimalnega dovoljenega trajanja delovanja, bo kuhalno polje izklopila funkcija varnostnega izklopa (glejte poglavje „Varnostne funkcije“, odstavek „Varnostni izklop“).

Čas izklopa nastavite na številčni lestvici kuhalnega polja, za katerega želite nastaviti avtomatski izklop.


Nastavitev časa izklopa

- Za želeno kuhalno polje nastavite stopnjo moči.
- Tolikokrat se dotaknite senzorske tipke , dokler ne utripa kontrolna lučka za dodelitev tega kuhalnega polja.

Če je vklopljenih več kuhalnih polj, kontrolne lučke utripajo v smeri urnega kazalca, kot prva utripa lučka sprednjega levega polja.

Kontrolna lučka za dodelitev avtomatskega izklopa tega kuhalnega polja utripa.


- Nastavite želeni čas.

Ko se dotaknete senzorske tipke  ali počakate 10 sekund, se čas izklopa zažene.


Kontrolna lučka kuhalnega polja neprekinjeno sveti.

- Če želite nastaviti čas izklopa še za katero drugo kuhalno polje, postopajte na enak način.

Če nastavite več časov izklopa, je prikazan najkrajši preostali čas in utripa ustrezna kontrolna lučka. Druge kontrolne lučke neprekinjeno svetijo.

- Če želite prikazati preostale čase, ki tečejo v ozadju, se tolikokrat dotaknite senzorske tipke , dokler ne utripa kontrolna lučka želenega kuhalnega polja.


Sprememba časa izklopa

- Tolikokrat se dotaknite senzorske tipke , dokler ne utripa kontrolna lučka želenega kuhalnega polja.

Prikaz timerja utripa.

- Nastavite želeni čas.


Brisanje časa izklopa




- Tolikokrat se dotaknite senzorske tipke , dokler ne utripa kontrolna lučka želenega kuhalnega polja.

Prikaz timerja utripa.

- Dotaknite se  na številčni lestvici.

Istočasna uporaba funkcij timerja

Če uporabite obe funkciji istočasno, je vedno prikazan najkrajši čas. Senzorska tipka  (nastavljiv zvočni signal) ali kontrolna lučka kuhalnega polja z najkrajšim časom utripa.

- Za prikaz preostalih časov, ki tečejo v ozadju, se dotaknite senzorske tipke  ali .
- Če je čas izklopa nastavljen za več kuhalnih polj, se tolikokrat dotaknite senzorske tipke , dokler ne utripa kontrolna lučka za zeleno kuhalno polje.

Dodatne funkcije

Stop & Go

Pri aktiviranju funkcije Stop & Go se stopnje moči vseh vklopljenih kuhalnih polj zmanjšajo na 1.

Stopenj moči kuhalnih polj in nastavitvev timerja ne morete spreminjati, kuhalno ploščo lahko samo izklopite. Nastavljiv zvočni signal, časi izklopa in časi začetnega kuhanja pri avtomatskem kuhanju tečejo naprej.

Ob dezaktivaciji kuhalna polja spet delujejo z nazadnje nastavljeno stopnjo moči.

Če v roku ene ure funkcije ne dezaktivirate, se kuhalna plošča izklopi.

Aktiviranje/dezaktiviranje

- Dotaknite se senzorske tipke II/▶.

Funkcija Recall

Če kuhalno ploščo med delovanjem pomotoma izklopite, lahko s to funkcijo znova priključete vse nastavitve. Kuhalno ploščo morate ponovno vklopiti v roku 10 sekund po izklopu.


- Ponovno vklopite kuhalno ploščo.

Predhodno nastavljene stopnje moči utripajo.

- Takoj se dotaknite ene izmed utripajočih stopenj moči.

Vsa kuhalna polja in timer delujejo naprej po predhodnih nastavitvah.

Zaščita med brisanjem


Senzorske tipke kuhalne plošče lahko za 20 sekund zaklenete, da jih npr. očistite. Senzorska tipka  se ne zaklene.

Aktiviranje

- Dotaknite se senzorske tipke .

V prikazu timerja se odšteva čas.

Dezaktiviranje

- Toliko časa se dotikajte senzorske tipke , dokler prikaz timerja ne ugasne.

Demonstracijski način

Ta funkcija omogoča zastopnikom, da predstavijo kuhalno ploščo brez segrevanja.

Aktiviranje/dezaktiviranje

- Vklonite kuhalno ploščo.
- Na poljubni številčni lestvici se dotaknite senzorske tipke 0.
- Nato se hkrati dotaknite senzorskih tipk 0 in 2 ter ju zadržite 6 sekund.

V prikazu timerja nekaj sekund izmenično utripata *dE* in *On* (demonstracijski način aktiviran) ali *OFF* (demonstracijski način dezaktiviran).

Prikaz podatkov o kuhalni plošči

Na prikazovalniku lahko priključite izpis oznake modela in verzije programske opreme vaše kuhalne plošče. Na kuhalnih poljih pri tem ne sme biti nobene posode.

Oznaka modela

- Vklonite kuhalno ploščo.
- Na poljubni številčni lestvici se dotaknite senzorske tipke 0.
- Nato se hkrati dotaknite senzorskih tipk 0 in 4.

V prikazu timerja izmenično utripata po dve številki:

Primer: *12* utripa izmenično z *34* = KM 1234

Verzija programske opreme

- Vklonite kuhalno ploščo.
- Na poljubni številčni lestvici se dotaknite senzorske tipke 0.
- Nato se hkrati dotaknite senzorskih tipk 0 in 3.

V prikazu timerja se izpišejo številke:

Primer: *2:00* = verzija programske opreme 2.00

Varnostne funkcije

Zapora vklopa/fiksiranje nastavitev

Vaša kuhalna plošča je opremljena s funkcijama zapore vklopa in fiksiranja nastavitev, da lahko kuhalno ploščo in kuhalna polja zavarujete pred nenamernim vklopom ali spremembo nastavitev.


Zaporo vklopa aktivirate pri izklopljeni kuhalni plošči. Če je zapora vklopa aktivna, ne morete vklopiti kuhalne plošče ali nastaviti timerja. Morebitna nastavitve za nastavljen zvočni signal se odšteva naprej. Kuhalna plošča je programirana tako, da morate zaporo vklopa ročno aktivirati. To nastavitve lahko spremenite tako, da se zapora vklopa avtomatsko aktivira pet minut po izklopu kuhalne plošče (glejte poglavje „Programiranje“).

Fiksiranje nastavitev aktivirate pri vklopljeni kuhalni plošči. Če je fiksiranje nastavitev aktivno, lahko na aparatu izvajate le omejene nastavitve:

- Kuhalna polja in kuhalno ploščo lahko le izklopite.
- Nastavljeni zvočni signal lahko spremenite.


Če je aktivirana zapora vklopa ali fiksiranje nastavitev in se dotaknete nedovoljene senzorske tipke, se v prikazu timerja za nekaj sekund pojavi *LL* in zazveni zvočni signal.

Aktiviranje zapore vklopa

- Za 6 sekund se dotaknite senzorske tipke .



V prikazu timerja se odštevajo sekunde. Po preteku časa se v prikazu timerja pojavi *LL*. Zapora vklopa je aktivirana.

Dezaktiviranje zapore vklopa

- Za 6 sekund se dotaknite senzorske tipke .



V prikazu timerja se na kratko pojavi *LL*, nato se začnejo odštevati sekunde. Po preteku časa je zapora vklopa dezaktivirana.

Aktiviranje fiksiranja nastavitev

- Hkrati se dotaknite senzorskih tipk  in  ter ju zadržite 6 sekund.

V prikazu timerja se odštevajo sekunde. Po preteku časa se v prikazu timerja pojavi *LL*. Fiksiranje nastavitev je aktivirano.

Dezaktiviranje fiksiranja nastavitev

- Hkrati se dotaknite senzorskih tipk  in  ter ju zadržite 6 sekund.

V prikazu timerja se na kratko pojavi *LL*, nato se začnejo odštevati sekunde. Po preteku časa je fiksiranje nastavitev dezaktivirano.

Varnostni izklop

Če so senzorska polja prekrita

Kuhalna plošča se avtomatsko izklopi, če je ena ali več senzorskih tipk prekritih več kot 10 sekund, npr. zaradi stika s prstom, jedi, ki je prekipela, ali odloženega predmeta. V prikazu timerja se za nekaj sekund pojavi *F*. Če gre za senzorsko tipko ①, sveti *F* toliko časa, dokler ne odstranite predmeta ali umazanije.

Ko odstranite predmet ali umazanijo, *F* ugasne in kuhalna plošča je spet pripravljena za uporabo.

Trajanje delovanja je predolgo

Varnostni izklop se avtomatsko sproži, če eno izmed kuhalnih polj deluje nenavadno dolgo. Ta čas je odvisen od izbrane stopnje moči. Če je prekoračen, se kuhavno polje izklopi in pojavi se prikaz preostale toplote. Če kuhavno polje izklopite in vklopite, je ponovno pripravljeno za uporabo.

Kuhalna plošča je tovarniško nastavljena na varnostno stopnjo 0. Po potrebi lahko nastavite višjo varnostno stopnjo s krajšim maksimalnim trajanjem delovanja (glejte tabelo).

Stopnja moči*	Maksimalno trajanje delovanja [h:min]		
	Varnostna stopnja		
	0**	1	2
1	10:00	8:00	5:00
1.	10:00	7:00	4:00
2/2.	5:00	4:00	3:00
3/3.	5:00	3:30	2:00
4/4.	4:00	2:00	1:30
5/5.	4:00	1:30	1:00
6/6.	4:00	1:00	0:30
7/7.	4:00	0:42	0:24
8	4:00	0:30	0:20
8.	4:00	0:30	0:18
9	1:00	0:24	0:10

* Stopnje moči s pikami so na voljo samo pri razširjenem območju nastavitv (glejte poglavje „Območja nastavitv“).

** tovarniška nastavitv

Varnostne funkcije

Zaščita pred pregretjem/ zaščita posode

Vsako kuhalno polje je opremljeno z zaščito pred pregretjem (notranji omejevalnik temperature).

Kuhalno polje ExtraSpeed je dodatno opremljeno z zaščito posode. Če želite uporabiti to funkcijo, morate spremeniti tovarniško nastavitvev (glejte poglavje „Programiranje“).

Če se sproži **zaščita pred pregretjem**, se gretje tudi pri najvišji nastavitvi stopnje moči izklaplja in vklaplja.

Če se sproži **zaščita posode**, se gretje kuhalnega polja izklopi. Na številčni lestvici kuhalnega polja ExtraSpeed izmenično utripata *S* in *U*.

Zaščita pred pregretjem in zaščita posode se lahko sprožita v naslednjih situacijah:

- Na vklopljenem kuhalnem polju ni posode.
- Posoda, ki se segreva na kuhalnem polju, je prazna.
- Dno posode ne leži enakomerno na kuhalnem polju.
- Posoda slabo prevaja toploto.

Sprožitev zaščite pred pregretjem prepoznate tako, da se gretje tudi pri najvišji možni stopnji moči vklaplja in izklaplja.

Nastavitve kahalne plošče lahko prilagodite svojih potrebam. Spremenite lahko več nastavitev zaporedoma.

Po priklicu programiranja se v prikazu timerja pojavijo *P* (program), *ℓ* (koda) in pri kahalnih ploščah s tremi kahalnimi polji levo zadaj še dodatni prikaz.

Na številčnih lestvicah levo spredaj in levo zadaj je prikazan program.

Primer:

Program 3 =

levo spredaj *3*, levo zadaj *0*

Program 14 =

levo spredaj *4*, levo zadaj *1*

Na številčni lestvici desno spredaj je prikazan status.

Sprememba programiranja

Priklic programiranja

- Pri **izklopljeni kahalni plošči se istočasno** dotaknite senzorskih tipk $\textcircled{1}$ in **II/▶** ter ju zadržite, dokler se v prikazu timerja ne pojavi *Pℓ*.

Nastavitev programa

Pri dvomestnih številkah programov vnesite najprej desetico in nato enico.

- Za nastavitev **enic** se dotaknite ustrezne številke na številčni lestvici **levo spredaj**.
- Za nastavitev **desetic** se dotaknite ustrezne številke na številčni lestvici **levo zadaj**.

Nastavitev kode

- Dotaknite se ustrezne številke na številčni lestvici **desno spredaj**.

Shranjevanje nastavitev

- Dotaknite se senzorske tipke $\textcircled{1}$ in jo zadržite, dokler prikazi ne ugasnejo.

Če ne želite shraniti nastavitev

- Dotaknite se senzorske tipke **II/▶** in jo zadržite, dokler prikazi ne ugasnejo.

Programiranje

Program ¹		Koda ²	Nastavitve
1	Demonstracijski način	0	Demonstracijski način izklopljen
		1	Demonstracijski način vklopljen ³
3	Tovarniška nastavitvev	0	Tovarniške nastavitve se ne ponastavijo
		1	Povrnitev tovarniških nastavitvev
4	Število stopenj moči kuhalnih polj	0	9 stopenj moči + Booster
		1	17 stopenj moči + Booster ⁴
5	Zaščita posode na kuhalnem polju ExtraSpeed	0	Izklop
		1	Neobčutljivo
		2	Normalno
		3	Zelo občutljivo
6	Potrditveni ton ob dotiku senzorske tipke	0	Izklop ⁵
		1	Tih
		2	Srednji
		3	Glasen
7	Zvočni signal timerja	0	Izklop
		1	Tih
		2	Srednji
		3	Glasen
8	Zapora vklopa	0	Samo ročno aktiviranje zapore vklopa
		1	Avtomatsko aktiviranje zapore vklopa
9	Maksimalno trajanje delovanja	0	Varnostna stopnja 0
		1	Varnostna stopnja 1
		2	Varnostna stopnja 2

Program ¹		Koda ²	Nastavitve
10	Prijava WLAN	0	Ni aktivna/dezaktivirana
		1	Aktivna brez konfiguracije
		2	Aktivna in konfigurirana (izbira ni mogoča, kaže, ali je bila povezava uspešna)
		3	Povezava prek tipke WPS mogoča
		4	Ponastavitev WLAN na prvotne vrednosti (C:00)
		5	Neposredna WLAN-povezava kuhalne plošče in kuhinjske nape brez aplikacije Miele (Con@ctivity 3.0)
12	Hitrost odziva senzorskih tipk	0	Počasen
		1	Normalen
		2	Hiter

¹ Programi, ki niso navedeni, niso zasedeni.

² Tovarniško nastavljena koda je označena z odebeljenim tiskom.

³ Po vklopu kuhalne plošče se v prikazu timerja za nekaj sekund pojavi *dE*.

⁴ V besedilu in tabelah so razširjene stopnje moči zaradi lažjega razumevanja označene s piko za številko.

⁵ Potrditveni ton senzorske tipke za vklop/izklop se ne izklopi.


Podatki za inštitute za preizkušanje

Preizkusne jedi po EN 60350-2

Tovarniško je programiranih devet stopenj moči.

Za preizkuse po normah nastavite razširjen obseg stopenj moči (glejte poglavje „Programiranje“).

Preizkusna jed	Ø dna posode (mm)	Pokrov	Stopnja moči	
			Predhodno segrevanje	Kuhanje
Segrevanje olja	150	ne	–	1–2
Palačinke	180 („sendvič“ dno)	ne	7	5.–7
Cvrenje zamrznjenega pomfrita	po normi	ne	9	9

 Nevarnost opeklin zaradi vročih kuhalnih polj.

Ko je postopek kuhanja končan, so kuhalna polja vroča.

Izklopite kuhalno ploščo.

Kuhalno ploščo očistite šele, ko se kuhalna polja ohladijo.

 Škoda zaradi vlage.

Para iz parne čistilne naprave lahko zaide do delov pod napetostjo in povzroči kratki stik.

Za čiščenje kuhalne plošče nikoli ne uporabljajte parne čistilne naprave.

Če uporabite neprimerno čistilno sredstvo, se lahko vse površine zabarvajo ali spremenijo. Površine so občutljive za razenje.

Ostanke čistilnih sredstev takoj odstranite.

Ne uporabljajte abrazivnih čistil ali pripomočkov, ki razijo površino.

Pred čiščenjem počakajte, da se kuhalna plošča ohladi.

- Kuhalno ploščo očistite po vsaki uporabi.
- Kuhalno ploščo po vsakem mokrem čiščenju obrišite do suhega, da se na njej ne bodo nabirali ostanki vodnega kamna.


Neprimerna čistilna sredstva

Da se površine aparata ne bodo poškodovale, pri čiščenju ne uporabljajte:

- sredstva za ročno pomivanje posode,
- čistilnih sredstev, ki vsebujejo sodo, amoniak, kisline ali klor,
- čistilnih sredstev za odstranjevanje vodnega kamna,
- sredstev za odstranjevanje madežev in rje,
- abrazivnih čistil, npr. praškov za drgnjenje ali abrazivnih emulzij,
- čistil z vsebnostjo topil,
- sredstev za čiščenje pomivalnega stroja,
- sprejev za žar in pečice,
- čistil za steklo,
- abrazivnih trdih ščetk in gobic (npr. gobic za čiščenje loncev) ali rabljenih gobic, ki se jih še držijo ostanki abrazivnih sredstev,
- čistilnih radirk.

Čiščenje in vzdrževanje

Čiščenje steklokeramične plošče

 Škoda zaradi koničastih predmetov.

Tesnilni trak med kuhalno ploščo in delovnim pultom se lahko poškoduje. Tesnilni trak med steklokeramiko in okvirjem se lahko poškoduje.

Za čiščenje ne uporabljajte nobenih koničastih predmetov.

Pri čiščenju s sredstvom za ročno pomivanje posode se ne odstranijo vse nečistoče in ostanki. Nastane neviden film, ki povzroči spremembo barve steklokeramike. Teh sprememb barve pozneje ni mogoče več odstraniti.

Steklokeramično površino redno čistite s specialnim čistilom za steklokeramiko.


■ Vso grobo umazanijo odstranite z vlažno krpo, umazanijo, ki se trdno drži površine, pa s strgalom za steklo.

■ Steklokeramično površino nato očistite z Miele čistilom za steklokeramiko in plemenito jeklo (glejte poglavje „Dodatna oprema“, odstavek „Sredstva za čiščenje in nego“) ali z običajnim čistilom za steklokeramiko ter na koncu obrišite s papirnato brisačo ali čisto krpo. Čistila ne nanašajte na vročo steklokeramično površino, ker lahko nastanejo madeži. Upoštevajte napotke proizvajalca čistilnega sredstva.

■ Ostanke čistila odstranite z vlažno krpo in nato površino obrišite do suhega.

Ostanki čistilnega sredstva se med naslednjim kuhanjem zažgejo in poškodujejo steklokeramiko. Pazite, da odstranite vse ostanke.

■ **Madeže** ostankov vodnega kamna, vode in aluminija (madeži s kovinskim sijajem) odstranite s čistilom za steklokeramiko in plemenito jeklo.

 Nevarnost opeklin zaradi vročih kuhalnih polj.

Med postopkom kuhanja so kuhalna polja vroča.

Praden z vroče steklokeramične površine s strgalom za steklo odstranite ostanke sladkorja, plastike ali aluminijaste folije, si nadenite kuhinjske rokavice.

■ Če na vročo steklokeramično površino pridejo **sladkor, plastika ali aluminijasta folija**, izklopite kuhalno ploščo.

■ Ostanke teh snovi **takoj**, torej še v vročem stanju, temeljito odstranite s strgalom.

■ Ko se plošča ohladi, jo očistite po zgoraj opisanem postopku.

Večino motenj in napak, ki se pojavijo med vsakdanjo uporabo aparata, lahko odpravite sami. Tako lahko pogosto prihranite čas in denar, ker vam ni treba poklicati servisne službe.




Naslednje tabele naj vam bodo v pomoč pri iskanju in odpravljanju vzrokov motenj in napak.

Sporočila v prikazih/na prikazovalniku

Težava	Vzrok in rešitev
Po vklopu kuhalne plošče se v prikazu timerja za nekaj sekund pojavi <i>LL</i>.	Aktivirana je zapora vklopa ali fiksiranje nastavitvev. ■ Dezaktivirajte zaporo vklopa ali fiksiranje nastavitvev (glejte poglavje „Varnostne funkcije“, odstavek „Zapora vklopa/fiksiranje nastavitvev“).
Po vklopu kuhalne plošče se v prikazu timerja na kratko pojavi <i>dE</i>. Kuhalna polja se ne segrejejo.	Kuhalna plošča je v načinu za demonstracije. ■ Na poljubni številčni lestvici se dotaknite senzorske tipke 0. ■ Hkrati se dotaknite senzorskih tipk 0 in 2 ter ju zadržite, dokler v prikazu timerja izmenično ne utripata <i>dE</i> in <i>DF</i> .
V prikazu timerja utripa <i>F</i> in kuhalna plošča se avtomatsko izklopi.	Ena ali več senzorskih tipk je prekritih, npr. zaradi stika s prsti, jedi, ki je prekipela, ali odloženega predmeta. ■ Odstranite umazanijo ali predmet (glejte poglavje „Varnostne funkcije“, odstavek „Varnostni izklop“).

Kaj storiti, če ...

Nepričakovano vedenje aparata

Težava	Vzrok in rešitev
Senzorske tipke reagirajo preveč ali premalo občutljivo.	Občutljivost senzorskih tipk se je spremenila. <ul style="list-style-type: none">■ Najprej poskrbite, da na kuhhalno ploščo ne pada neposredna svetloba (sonce ali umetna svetloba), njena okolica pa tudi ne sme biti pretemna.■ Odstranite vse posode in po potrebi s kuhhalne plošče očistite vse ostanke. Pazite, da celotna kuhhalna plošča in senzorske tipke niso prekrite.■ Za pribl. 1 minuto prekinite električno napajanje kuhhalne plošče.■ Če se po ponovni vzpostavitvi električnega napajanja težava ponovi, pokličite servis.
Gretje kuhhalnega polja se vklaplja in izklaplja.	Ta „ritem“ gretja je povsem normalen. Nanj vpliva elektronska regulacija moči gretja (glejte poglavje „Način delovanja kuhhalnih polj“). Če se gretje vklaplja in izklaplja pri najvišji stopnji moči, se je sprožila zaščita pred pregretjem (glejte poglavje „Varnostne funkcije“, odstavek „Zaščita pred pregretjem“).
Kuhhalno polje se samodejno izklopi.	Trajanje delovanja je bilo predolgo. <ul style="list-style-type: none">■ Kuhhalno polje ponovno vklopite (glejte poglavje „Varnostne funkcije“, odstavek „Varnostni izklop“).
Simbol  utripa in na upravljalni lestvici kuhhalnega polja ExtraSpeed izmenično utripata  in .	Sprožila se je zaščita posode. <ul style="list-style-type: none">■ Nastavite stopnjo moči, da ponovno vklopite kuhhalno polje.
Eden ali več prikazov preostale toplote utripa.	Med delovanjem ali ohlajanjem kuhhalnih polj je prišlo do izpada električne energije.

Nezadovoljivi rezultati

Težava	Vzrok in rešitev
Pri vklopljenem avtomatskem kuhanju vsebina v posodi ne zavre.	Segrevali ste veliko količino živil. ■ Najprej nastavite najvišjo stopnjo moči, nato pa jo ročno znižajte.
	Posoda slabo prevaja toploto. ■ Uporabite drugo posodo, ki bolje prevaja toploto.
Vsebina posode komajda ali sploh ne zavre.	Posoda slabo prevaja toploto. ■ Uporabite drugo posodo, ki bolje prevaja toploto.
	Posoda je prevelika glede na kuhalno polje. ■ Uporabite manjšo posodo.
	Drugi grelni krog dvokrožnega kuhalnega polja ali polja za pečenje ni vklopljen. ■ Vključite drugi grelni krog.

Kaj storiti, če ...

Splošne težave ali tehnične motnje

Težava	Vzrok in rešitev
Kuhalne plošče oz. kahalnega polja ni mogoče vklopiti.	<p>Kuhalna plošča ni pod napetostjo.</p> <ul style="list-style-type: none">■ Preverite, če se je izklopila (oz. pregorela) varovalka. Pokličite električarja ali servisno službo Miele (za minimalno zaščito glejte napisno ploščico). <p>Morda je prišlo do tehnične motnje.</p> <ul style="list-style-type: none">■ Aparat za pribl. 1 minuto ločite od električnega omrežja, tako da<ul style="list-style-type: none">– izklopite stikalo ustrezne varovalke oz. povsem odvijete taljivo varovalko ali– izklopite FI-zaščitno stikalo (zaščitno stikalo za okvarni tok).■ Če tudi po ponovnem vklopu/privitju varovalke oz. FI-zaščitnega stikala kahalne plošče ne morete vklopiti, pokličite električarja ali servisno službo.
Med delovanjem nove kahalne plošče se razvijata neprijeten vonj in dim.	<p>Kovinski sestavni deli aparata so zaščiteni z negovalnim sredstvom. Ko kahalno ploščo prvič vklopite, se zato razvije neprijeten vonj in lahko tudi para. Neprijeten vonj in morebitni hlapi niso znak napačnega priklopa ali okvare aparata in niso škodljivi za zdravje.</p>

Miele ponuja širok izbor delov opreme ter izdelkov za čiščenje in nego, ki so prilagojeni vašemu aparatu.

Te izdelke lahko preprosto naročite preko spletne prodajalne Miele.

Lahko pa jih kupite tudi na servisu Miele (glejte zadnjo stran) ali pri svojem trgovcu z opremo Miele.

Sredstva za čiščenje in nego

Čistilo za steklokeramiko in plemenito jeklo, 250 ml

Odstrani močno umazanijo, madeže vodnega kamna in ostanke aluminija.

Krpa iz mikrovlakn

Odstrani prstne odtise in rahlo umazanijo.

Servisna služba

Kontakt v primeru motenj

Če motnje ne morete odpraviti sami, se obrnite npr. na svojega trgovca z opremo Miele ali na servis Miele.

Servisno službo Miele lahko naročite po spletu na www.miele.com/service.

Kontaktne podatke servisne službe Miele so navedeni na koncu tega dokumenta.

Osebe servisa potrebuje oznako modela in tovarniško številko vašega aparata (Fabr./SN/Nr.). Oba podatka sta navedena na napisni ploščici.

Napisna ploščica

Tukaj nalepite priloženo napisno ploščico. Prepričajte se, da se oznaka modela ujema s podatki na hrbtni strani tega dokumenta.

Garancija

Garancijska doba je 2 leti.

Podrobnejše informacije so navedene v priloženih garancijskih pogojih.

Varnostna navodila za vgradnjo



Škoda zaradi nestrokovne vgradnje.

Zaradi nestrokovne vgradnje se lahko kuhalna plošča poškoduje.

Kuhalno ploščo lahko vgradi samo usposobljen strokovnjak.



Nevarnost električnega udara zaradi omrežne napetosti.

Zaradi nestrokovnega priklopa na električno omrežje lahko pride do električnega udara.

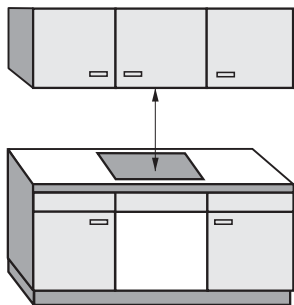
Kuhalno ploščo lahko priklopi na električno omrežje samo usposobljen električar.

- ▶ Furnir delovnega pulta mora biti obdelan z lepilom, odpornim proti visokim temperaturam (100 °C), da se ne bo odlepil ali deformiral. Tudi stenske zaključne letve morajo biti toplotno odporne.
- ▶ Kuhalne plošče ne smete vgraditi nad hladilnik, pomivalni stroj ter pralni in sušilni stroj.
- ▶ Zagotoviti morate, da po vgradnji kuhalne plošče ni mogoče priti v stik s priključnim kablom.
- ▶ Omrežni priključni kabel se po vgradnji kuhalne plošče ne sme dotikati gibljivih delov kuhinjskih elementov (npr. predalov) in ne sme biti izpostavljen mehanskim obremenitvam.
- ▶ Upoštevajte varnostne odmike, ki so navedeni na naslednjih straneh.

Inštalacija

Varnostni odmiki

Varnostni odmik nad kuhalno ploščo



Med kuhalno ploščo in kuhinjsko napo, ki je nameščena nad njo, mora biti varnostni odmik, ki ga navaja proizvajalec nape.

Če so nad kuhalno ploščo nameščeni lahko vnetljivi materiali (npr. poličke), mora varnostni odmik znašati najmanj 600 mm.

Če je pod kuhinjsko napo vgrajenih več aparatov, za katere so podani različni varnostni odmiki, morate upoštevati največji zahtevani varnostni odmik.

Varnostni odmik zadaj/ob straneh

Najbolje je, če je kuhalna plošča vgrajena tako, da je desno in levo od nje veliko prostora.

Na zadnji strani kuhalne plošče mora biti do visoke omare ali stene vsaj spodaj navedeni minimalni odmik ①.

Na eni strani kuhalne plošče (desno ali levo) mora biti do visoke omare ali stene vsaj spodaj navedeni minimalni odmik ②, ③, na nasprotni strani pa minimalni odmik 300 mm.

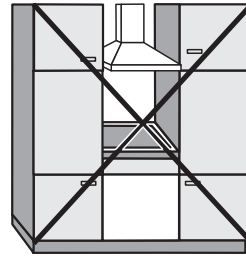
① Minimalni odmik **zadaj** od izreza v delovnem pultu do zadnjega roba pulta: 50 mm

② Minimalni odmik **desno** od izreza v delovnem pultu do sosednjega pohištvenega elementa (npr. visoke omare) ali stene: 50 mm

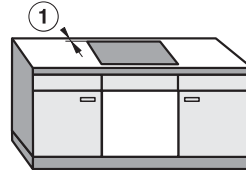
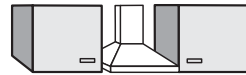
③ Minimalni odmik **levo** od izreza v delovnem pultu do sosednjega pohištvenega elementa (npr. visoke omare) ali stene:

50 mm KM 6565

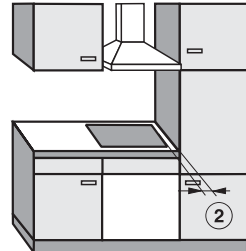
100 mm KM 6564



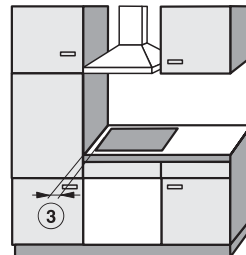
Ni dovoljeno



Zelo priporočljivo



Ni priporočljivo



Ni priporočljivo

Inštalacija

Vmesno dno

Namestitev vmesnega dna pod kuhalno ploščo ni potrebna, je pa dovoljena.

Če je pod kuhalno ploščo vgrajeno vmesno dno, mora biti razdalja med zgornjim robom delovnega pulta in zgornjim robom vmesnega dna najmanj 110 mm.

Na zadnji strani vmesnega dna je potrebna reža širine 10 mm za priključni kabel. Če ima kuhalna plošča zunanjo omrežno priključno omarico, mora biti reža široka 30 mm.

Varnostni odmik od obloge niše

Če je nameščena obloga niše, morate obvezno upoštevati minimalni odmik med izrezom v delovnem pultu in oblogo, saj lahko visoke temperature spremenijo ali uničijo njene materiale.

Če je obloga iz gorljivega materiala (npr. lesa), mora biti minimalni odmik ⑤ med izrezom v delovnem pultu in oblogo niše 50 mm.

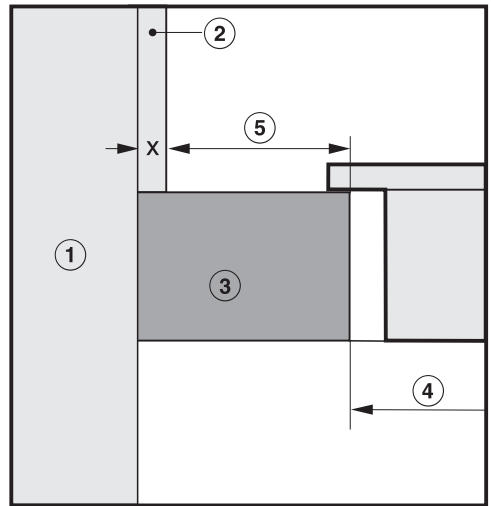
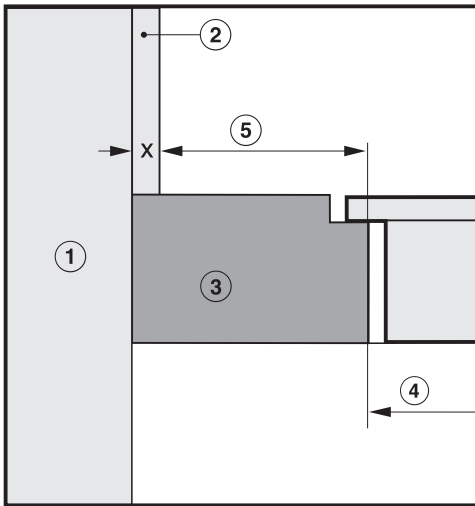
Če je obloga iz negorljivega materiala (npr. iz kovine, naravnega kamna, keramičnih ploščic), je minimalni odmik ⑤ med izrezom v delovnem pultu in oblogo niše 50 mm minus debelina obloge.

Primer: debelina obloge niše je 15 mm

50 mm – 15 mm = minimalni odmik 35 mm

Kuhalne plošče za plosko vgradnjo

Kuhalne plošče z okvirjem/ fasetiranim robom



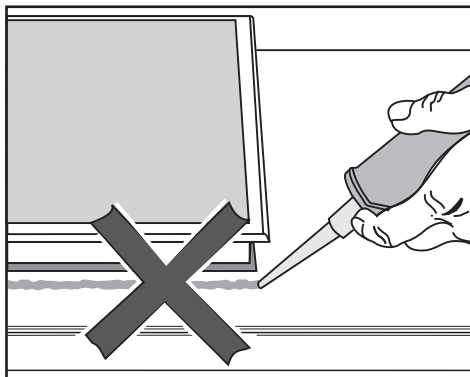
- ① Zid
- ② Obloga niše mera x = debelina obloge
- ③ Delovni pult
- ④ Izrez v delovnem pultu
- ⑤ Minimalni odmik pri
gorljivih materialih 50 mm
negorljivih materialih 50 mm – mera x

Inštalacija

Napotki za vgradnjo

Vgradnja z naleganjem na pult

Tesnilo med kuhhalno ploščo in delovnim pultom



⚠ Škoda zaradi napačne vgradnje. V primeru, da je potrebna demontaža kuhhalne plošče, se lahko tako kuhhalna plošča kot delovni pult poškodujeta, če je kuhhalna plošča zatesnjena s tesnilom.

Med kuhhalno ploščo in delovnim pultom ne uporabite nobenega tesnila.

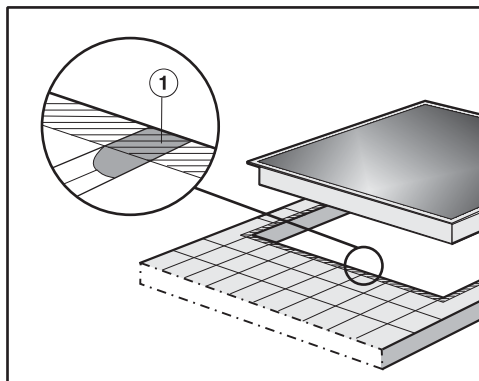
Tesnilo pod robom kuhhalne plošče zagotavlja zadostno tesnjenje ob delovnem pultu.

Tesnilni trak

Če je treba zaradi servisnega posega kuhhalno ploščo vzeti iz izreza delovnega pulta, se lahko tesnilni trak pod robom kuhhalne plošče poškoduje.

Pred ponovno vgradnjo plošče vedno zamenjajte tesnilni trak.

Delovna površina, obložena s ploščicami



Fuge ① in osenčeno območje pod površino za postavitev kuhhalne plošče morajo biti gladke in ravne, da kuhhalna plošča enakomerno nalega in da tesnilo pod robom zgornjega dela aparata zagotavlja tesnjenje ob delovnem pultu.

Ploska vgradnja

Kuhalna plošča za plosko vgradnjo je primerna samo za vgradnjo v naravni kamen (granit, marmor), masivni les in delovni pult, obložen s ploščicami. Kuhalne plošče, ki so v poglavju „Inštalacija“, odstavek „Vgradne mere – ploska vgradnja“, označene z ustrezno opombo, so primerne tudi za vgradnjo v steklene delovne pulte. Če imate delovni pult iz drugih materialov, se pozanimajte pri njegovem proizvajalcu, če je primeren za plosko vgradnjo kuhalne plošče.

Svetla širina omarice pod kuhavno ploščo mora znašati najmanj toliko kot notranji izrez delovnega pulta (glejte poglavje „Inštalacija“, odstavek „Vgradne mere – ploska vgradnja“), da je kuhalna plošča tudi po vgradnji prosto dostopna od spodaj in da je za vzdrževalne namene mogoče odstraniti spodnji del ohišja. Če kuhalna plošča po vgradnji od spodaj ni več dostopna, je treba v primeru, da morate kuhavno ploščo demontirati, odstraniti tesnilo za fuge.

Delovni pulti iz naravnega kamna

Kuhavno ploščo vstavite neposredno v izrez.

Delovni pulti iz masivnega lesa, stekla ali obloženi s ploščicami

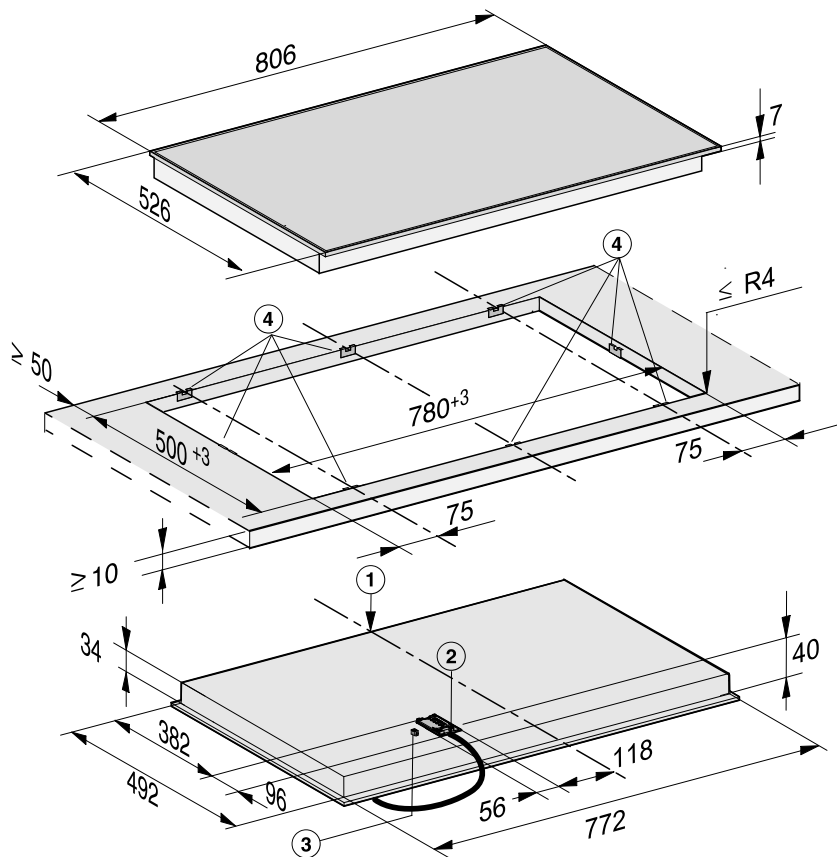
Kuhavno ploščo pritrdite v izrez z lesenimi letvami. Letve niso priložene in jih morate zagotoviti na licu mesta.

Inštalacija

Vgradne mere – naleganje na pult

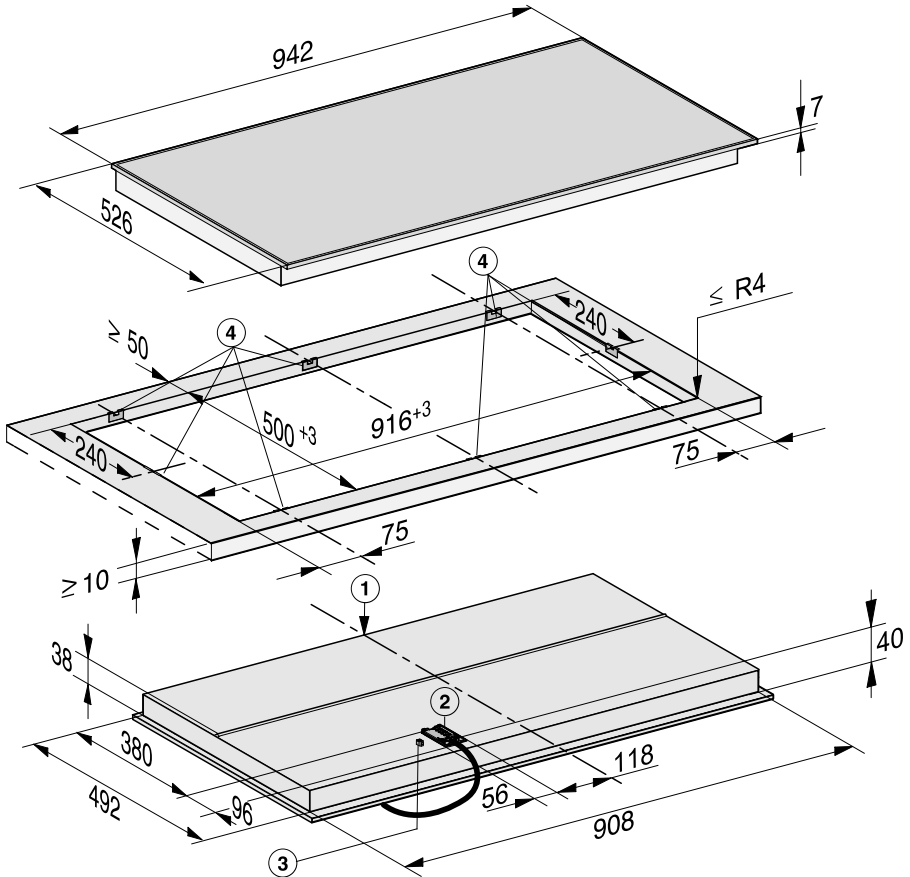
Vse mere so podane v mm.

KM 6564 FR



- ① Spredaj
- ② Omrežna priključna omarica s priključnim kablom, priključni kabel L = 1.440 mm
- ③ Priključek za WLAN-ključ
- ④ Vpenjalne vzmeti

KM 6565 FR



- ① Spredaj
- ② Omrežna priključna omarica s priključnim kablom, priključni kabel L = 1.440 mm
- ③ Priključek za WLAN-ključ
- ④ Vpenjalne vzmeti

Inštalacija

Vgradnja z naleganjem na pult

Priprava delovnega pulta

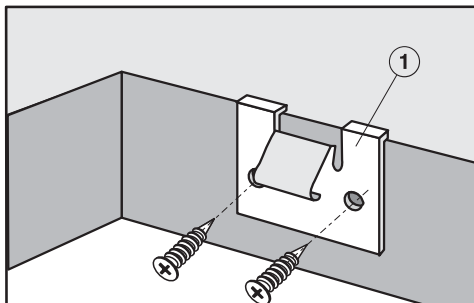
- Izdelajte izrez v delovnem pultu. Upoštevajte varnostne odmike (glejte poglavje „Inštalacija“, odstavek „Varnostni odmiki“).
- Odrezane površine pri **lesnem delovnem pultu** zatesnite s posebnim lakom, silikonskim kavčukom ali smolo, da preprečite nabrekanje zaradi vlage. Tesnilni material mora biti temperaturno obstojen.

Pazite, da ti materiali ne pridejo na površino delovnega pulta.

Tesnilni trak skrbi za stabilen položaj kuhalne plošče v izrezu. Reža med okvirjem in delovnim pultom se sčasoma zmanjša.

Pritrditev vpenjalnih vzmeti – lesen delovni pult

Natančen položaj vpenjalnih vzmeti je prikazan na slikah posameznih kuhalnih plošč.

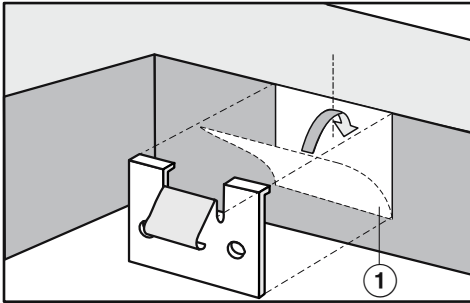


- Vpenjalne vzmeti ① namestite na zgornji rob izreza, kot je prikazano na sliki kuhalne plošče.
- Vpenjalne vzmeti ① pritrdite s priloženimi lesnimi vijaki 3,5 x 25 mm.

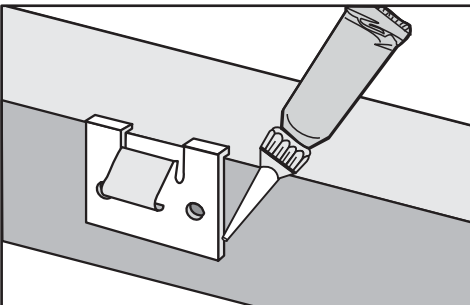
Pritrditev vpenjalnih vzmeti – delovni pult iz naravnega kamna

Za pritrditev vpenjalnih vzmeti potrebujete močan dvostranski lepilni trak (ni priložen).

Natančen položaj vpenjalnih vzmeti je prikazan na slikah posameznih kuhalnih plošč.



- Lepilni trak ① prilepite na zgornji rob izreza na mesta, ki so prikazana na sliki kuhalne plošče.
- Vpenjalne vzmeti namestite na zgornji rob izreza in jih trdno pritisnite.



- Stranska in spodnji rob vpenjalnih vzmeti prilepite s silikonom.

Namestitev kuhalne plošče

- Priključni kabel kuhalne plošče položite skozi izrez delovnega pulta navzdol.
- Kuhalno ploščo narahlo položite v izrez v delovnem pultu.
- Kuhalno ploščo z obema rokama pritisnite na robovih enakomerno navzdol, dokler razločno ne začutite, da se je zaskočila. Pazite, da tesnilo po tem, ko se plošča zaskoči, nalega na delovni pult, saj je tako zagotovljeno tesnjenje ob delovnem pultu.

Če tesnilo na vogalih ne nalega pravilno na delovni pult, lahko radij vogalov ($\leq R4$) previdno dodatno izdelate s pomočjo vbodne žage.

V nobenem primeru ne smete kuhalne plošče dodatno zatesniti s sredstvi za tesnjenje fug (npr. silikonom).

- Kuhalno ploščo priklopite na električno omrežje.
- Preverite delovanje kuhalne plošče.

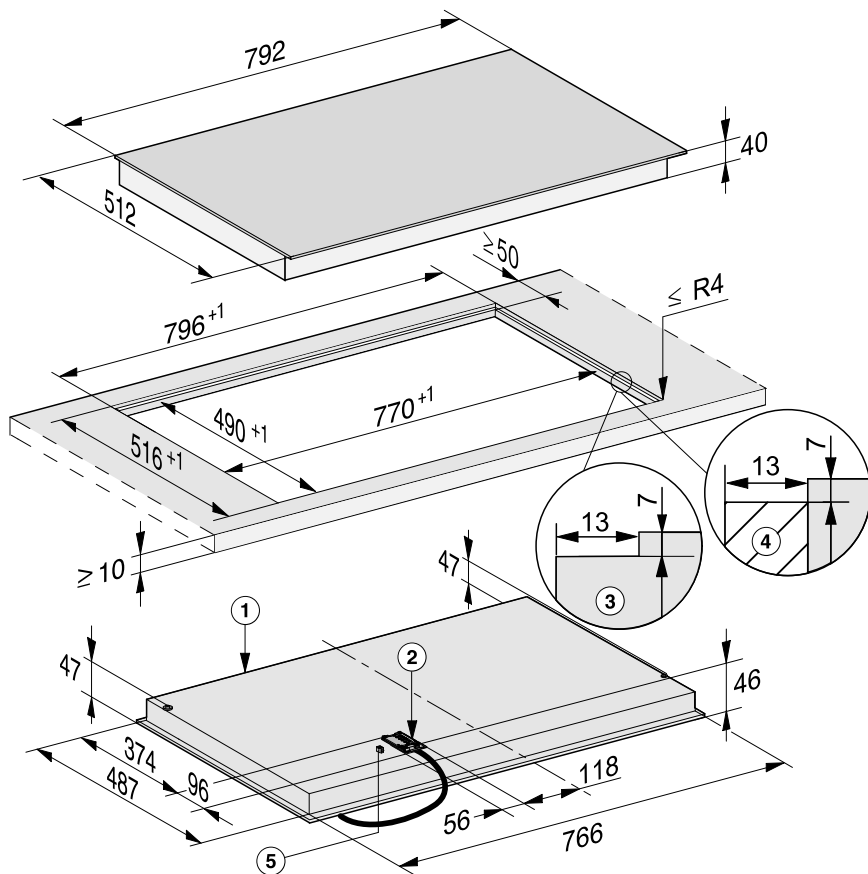
Kuhalno ploščo je mogoče dvigniti iz izreza samo s specialnim orodjem.

Inštalacija

Vgradne mere – ploska vgradnja

Vse mere so podane v mm.

KM 6564 FL




- ① Spredaj
- ② Omrežna priključna omarica s priključnim kablom, priključni kabel L = 1.440 mm
- ③ Stopničast izrez v delovnem pultu iz naravnega kamna
- ④ Lesena letev 13 mm (ni priložena)
- ⑤ Priključek za WLAN-ključ

Ploska vgradnja

- Izdelajte izrez v delovnem pultu. Upoštevajte varnostne odmike (glejte poglavje „Inštalacija“, odstavek „Varnostni odmiki“).
- Delovni pulti iz masivnega lesa/ obloženi s ploščicami/iz stekla: Lesene letvice pritrdite 7 mm pod zgornji rob delovnega pulta (glejte sliko v poglavju „Inštalacija“, odstavek „Vgradne mere – ploska vgradnja“).
- Priključni kabel kuhalne plošče položite skozi izrez delovnega pulta navzdol.
- Kuhalno ploščo položite v izrez in jo centrirajte.

Reža med steklokeramično ploščo in delovnim pultom mora biti široka najmanj 2 mm. Reža je potrebna za zatesnitev kuhalne plošče.

- Kuhalno ploščo priklopite na električno omrežje.
- Preverite delovanje kuhalne plošče.
- V režo med kuhalno ploščo in delovnim pultom nabrizgajte temperaturno obstojno (min. 160 °C) silikonsko tesnilo.


 Škoda zaradi neprimerne tesnilnega sredstva.

Neprimerno tesnilo lahko poškoduje naravni kamen.

Če je pult iz naravnega kamna ali obložen s ploščicami iz naravnega kamna, lahko uporabite izključno silikonsko tesnilo, primerno za naravni kamen. Upoštevajte navodila proizvajalca.

Inštalacija

Električni priključek

 Škoda zaradi nestrokovnega priklopa.

Zaradi nestrokovne inštalacije, vzdrževanja ali popravila je lahko resno ogrožena varnost uporabnika.

Miele ne odgovarja za škodo, ki je posledica nestrokovne inštalacije, vzdrževanja ali popravila oziroma manjkajočega ali prekinjenega zaščitnega vodnika na mestu priklopa (npr. električni udar).

Kuhalno ploščo naj priklopi na električno omrežje usposobljen električar.

Električar mora dobro poznati in dosledno upoštevati veljavne državne predpise in dodatne predpise krajevnega podjetja za oskrbo z električno energijo.

Po montaži mora biti zagotovljena zaščita pred stikom s tovarniško izoliranimi deli!

Skupna moč

glejte napisno ploščico

Priključni podatki

Potrebni priključni podatki so navedeni na napisni ploščici. Ti podatki se morajo obvezno ujemati s podatki vašega omrežja.

Možnosti priklopa so prikazane v priključni shemi.


Zaščitno stikalo za okvarni tok

VDE (Avstrija: ÖVE) za povečanje varnosti priporoča predvklop FI-zaščitnega stikala z nazivnim tokom 30 mA.

Ločilne naprave

Kuhalna plošča mora imeti možnost odklopa vseh polov iz električnega omrežja s pomočjo ločilnih naprav. V odklopljenem stanju mora biti razdalja med kontaktnimi deli najmanj 3 mm. Ločilne naprave so varovalke in zaščitna stikala.

Ločitev od omrežja

 Nevarnost električnega udara zaradi omrežne napetosti.

Med popravili in/ali vzdrževalnimi deli lahko ponovni vklop omrežne napetosti vodi do električnega udara. Po ločitvi od omrežja morate aparat zavarovati pred ponovnim vklopom.

Če morate tokokrog aparata ločiti od omrežja, postopajte – odvisno od napeljave – na naslednji način:

Taljive varovalke

- Vložke varovalk odvijte iz ohišja in jih vzemite ven.

Avtomatske navojne varovalke

- Pritisnite (rdeči) preizkusni gumb, dokler ne izskoči (črni) srednji gumb.

Vgradne avtomatske varovalke

- (inštalacijski odklopnik, min. tipa B ali C): ročico preklopite z 1 (vklop) na 0 (izklop).

FI-zaščitno stikalo

- (zaščitno stikalo za okvarni tok): glavno stikalo preklopite z 1 (vklop) na 0 (izklop) ali pritisnite preizkusno tipko.


Omrežni priključni kabel

Kuhalna plošča mora biti priključena na omrežje s priključnim kablom tipa H 05 VV-F (s PVC izolacijo) ustreznega prereza skladno s priključno shemo.

Možnosti priklopa so prikazane v priključni shemi.

Priključna napetost in ustrezna priključna moč, ki sta dovoljeni za vašo kuhhalno ploščo, sta navedeni na napisni ploščici.

Zamenjava omrežnega priključnega kabla

 Nevarnost električnega udara zaradi omrežne napetosti.

Zaradi nestrokovnega priklopa lahko pride do električnega udara.

Omrežni priključni kabel lahko zamenja samo usposobljen električar.

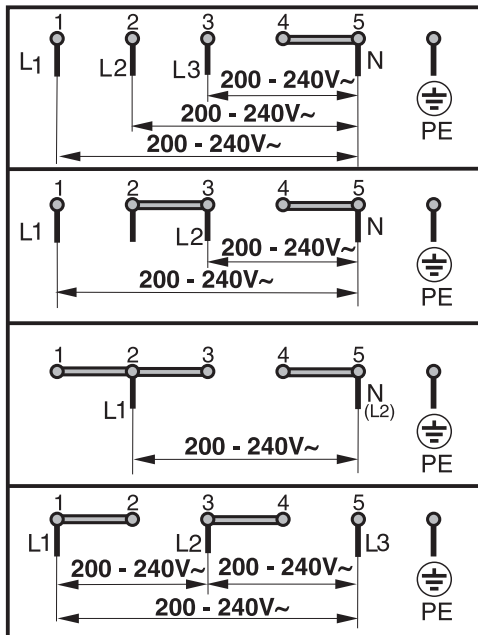
Pri zamenjavi priključnega kabla uporabite izključno tip kabla H 05 VV-F z ustreznim prerezom. Priključni kabel lahko kupite pri proizvajalcu ali na servisu.

Inštalacija

Prikjučna shema

Na mestu inštalacije niso dovoljene vse možnosti priklopa.

Upoštevajte veljavne državne predpise in dodatne predpise krajevnega podjetja za oskrbo z električno energijo.



MIELE Trgovina in servis d.o.o., Brnčičeva ulica 41G, Ljubljana (v nadaljevanju: »Miele Slovenija«) kupcu priznava – poleg garancijskih pravic, ki so za prodajalca po zakonu obvezne, in brez omejitve le-teh – pravice v skladu z naslednjo garancijsko obveznostjo:

I. Trajanje in začetek garancije

1. Miele Slovenija za blago zagotavlja garancijo v naslednjem garancijskem roku:
 - a) 24 mesecev za gospodinjske aparate ob uporabi v skladu z navodili za uporabo,
 - b) 12 mesecev za profesionalne stroje ob uporabi v skladu z navodili za uporabo.
2. Miele Slovenija jamči za lastnosti ali brezhibno delovanje blaga v garancijskem roku. Garancijski rok začne teči z datumom, ki je naveden na dobavnici in/ali računu blaga in se šteje kot datum izročitve blaga.

II. Pogoji garancije

1. Garancija velja za blago, kupljeno pri pooblaščenem trgovcu ali neposredno pri podjetju Miele v državi članici EU, Švici ali Norveški.
2. Garancija velja na področju Republike Slovenije, drugih držav članic EU, Švice in Norveške.
3. Poleg garancijskega lista je treba predložiti tudi dobavnico in/ali račun blaga, iz katere izhaja podatek o datumu izročitve blaga in podatki, ki identificirajo blago.

III. Vsebina in obseg garancije

1. Napake na blagu bodo brezplačno odpravljene v skupnem roku 45 dni po tem, ko uporabnik zahteva njihovo odpravo, bodisi s popravilom bodisi z zamenjavo pokvarjenih delov. Stroške, ki pri tem nastanejo, npr. za transport blaga, potne stroške, stroške dela in nadomestnih delov, bo krilo podjetje Miele Slovenija. Zamenjani deli ali blago preidejo v last podjetja Miele Slovenija.
2. V garancijskem roku lahko izdelek popravlja samo servisna služba Miele Slovenija ali pooblaščen Miele servis.
3. Garancija ne izključuje pravic potrošnika, ki izhajajo iz odgovornosti prodajalca za napake na blagu.
4. Podjetje Miele Slovenija bo po preteku garancijskega roka proti plačilu še 3 leta zagotavljalo popravilo, vzdrževanje in nadomestne dele.
5. Garancija ne zajema nobenih drugih odškodninskih zahtevkov zoper podjetje Miele Slovenija, razen če servis, ki ga je pooblastilo podjetje Miele Slovenija, ravna namerno ali hudo malomarno.
6. Dobava potrošnega materiala in pribora ni zajeta v garanciji.

IV. Omejitve garancije

Garancija ne pokriva napak ali motenj, ki so posledica:

1. napačne postavitve ali inštalacije, npr. neupoštevanja veljavnih varnostnih predpisov ali pisnih navodil za uporabo, inštalacijo in montažo;
2. uporabe, ki ni skladna s predpisi, oziroma nepravilnega upravljanja ali obremenitve, kot je npr. uporaba neprimernih pralnih/pomivalnih sredstev ali kemikalij;
3. nakupa blaga v drugi državi članici EU, Švici ali na Norveškem, ki je zaradi posebnih tehničnih specifikacij neuporabno ali je uporabno le z omejitvami;
4. zunanjih vplivov, kot so poškodbe med transportom, poškodbe zaradi sunkov ali udarcev, škoda zaradi vremenskih vplivov ali drugih naravnih pojavov;
5. popravil in sprememb, ki jih ne izvede osebje servisa, ki ga je podjetje Miele za ta dela pooblastilo in posebej izšolalo;

Garancijski list

6. uporabe neoriginalnih nadomestnih delov in opreme, ki je ni posebej odobrilo podjetje Miele Slovenija;
7. loma stekla in pregorelih žarnic;
8. nihanj električnega toka in napetosti, ki niso znotraj tolerančnih meja, ki jih navaja proizvajalec;
9. neupoštevanja napotkov glede vzdrževalnih del in čiščenja, navedenih v navodilih za uporabo;
10. obrabe zaradi uporabe in naravne obrabe, npr. slabša zmogljivost polnjenja baterij in komponente, ki jih je treba tekom življenjske dobe izdelka redno menjati skladno z navodili za uporabo.

V. Varstvo podatkov

Za namene obdelave garancijskega zahtevka bo Miele Slovenija ali pooblaščen Miele servis ob uveljavljanju garancije od imetnika garancije pridobil osebne podatke (ime, priimek, naslov, telefonska številka in elektronski naslov). Podatke se obdeluje za izvajanje pogodbe na podlagi točke b) člena 6 (1) Splošne uredbe o varstvu osebnih podatkov. Ti podatki so nujno potrebni za izvrševanje obveznosti podjetja Miele Slovenija, ki izhajajo iz te garancije. Podatki se bodo hranili 5 let. Obdelovalci osebnih podatkov so pooblaščen Miele servisi in družba Miele & Cie. KG. Imetnik garancije ima pravico do dostopa do svojih osebnih podatkov, njihovega popravka ali izbrisa, pravico do omejitve obdelave in pravico do prenosljivosti podatkov, lahko pa vloži tudi pritožbo pri Informacijskem pooblaščenju. Vprašanja v zvezi z obdelavo podatkov se lahko naslovijo na privacy@miele.si.

Podatkovne kartice izdelkov

V nadaljevanju so priložene podatkovne kartice modelov, ki so opisani v teh navodilih za uporabo in montažo.

Podatki za električne gospodinjske kuhalne plošče

po uredbi komisije (EU) št. 66/2014

MIELE	
Oznaka modela	KM 6564
Število kuhalnih mest in/ali območij	4
Za okrogla kuhalna mesta: premer koristne površine/kuhalno mesto Za kuhalna mesta ali območja, ki niso okrogla: dolžina/širina koristne površine/kuhalno mesto ali območje L/W	1. = Ø 145 / Ø 230 mm 2. = Ø 145 mm 3. = Ø 120 / Ø 210 mm 4. = Ø 170 / 170x290 mm 5. = 6. =
Poraba energije za vsako kuhavno mesto ali območje, izračunana na kg (EC _{kuhanje na elektriko})	1. = 184,4 Wh/kg 2. = 191,4 Wh/kg 3. = 190,3 Wh/kg 4. = 175,9 Wh/kg
Poraba energije za kuhavno ploščo, izračunana na kg (EC _{električna plošča})	185,5 Wh/kg

Podatki za električne gospodinjske kuhalne plošče

po uredbi komisije (EU) št. 66/2014

MIELE	
Oznaka modela	KM 6565
Število kuhalnih mest in/ali območij	4
Za okrogla kuhalna mesta: premer koristne površine/kuhalno mesto Za kuhalna mesta ali območja, ki niso okrogla: dolžina/širina koristne površine/kuhalno mesto ali območje L/W	1. = Ø 145 mm 2. = Ø 120 / Ø 210 mm 3. = Ø 145 / Ø 210 / Ø 270 mm 4. = Ø 170 / 170x290 mm 5. = 6. =
Poraba energije za vsako kuhavno mesto ali območje, izračunana na kg (EC _{kuhanje na elektriko})	1. = 191,0 Wh/kg 2. = 186,2 Wh/kg 3. = 186,2 Wh/kg 4. = 187,2 Wh/kg
Poraba energije za kuhavno ploščo, izračunana na kg (EC _{električna plošča})	187,6 Wh/kg

Miele d.o.o.
Trgovina in servis
Brnčičeva ulica 41 g
1231 Ljubljana - Črnuče
Telefon: 01 292 63 33
E-pošta: info@miele.si
www.miele.si

Nemčija
Miele & Cie. KG
Carl-Miele-Straße 29
33332 Gütersloh

KM 6564 FR, KM 6564 FL, KM 6565 FR

sl-SI

M.-Nr. 11 880 100 / 01