

Reiniging en desinfectie van hand- en hoekstukken en turbines in de Miele thermodesinfector

A 803 houder voor hand- en hoekstukken/turbines

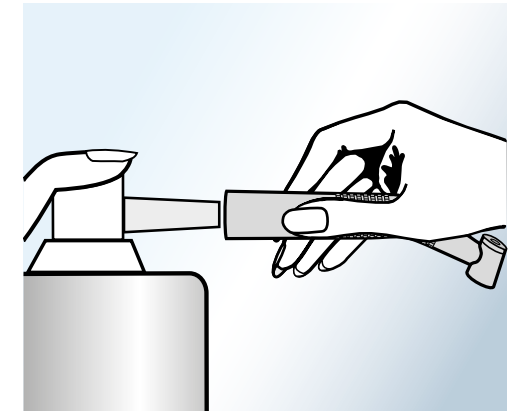
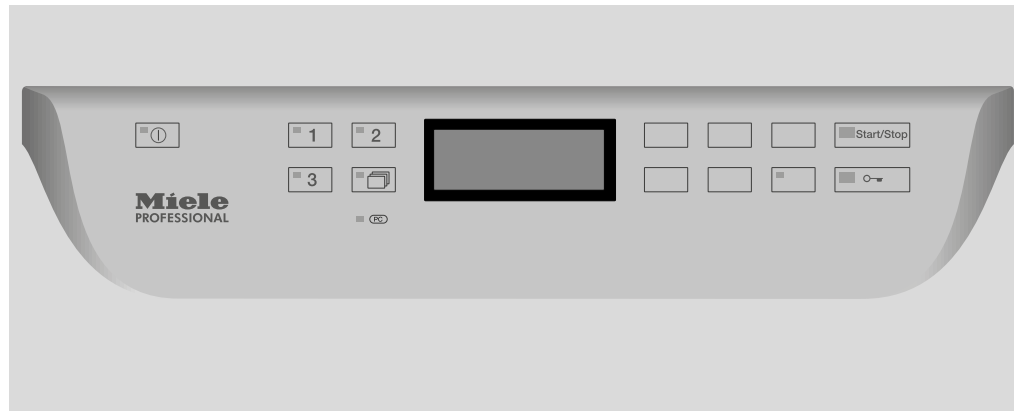
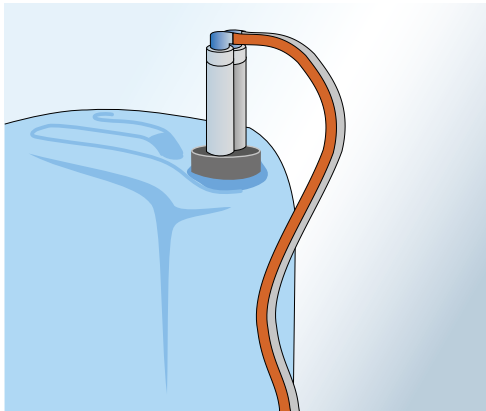
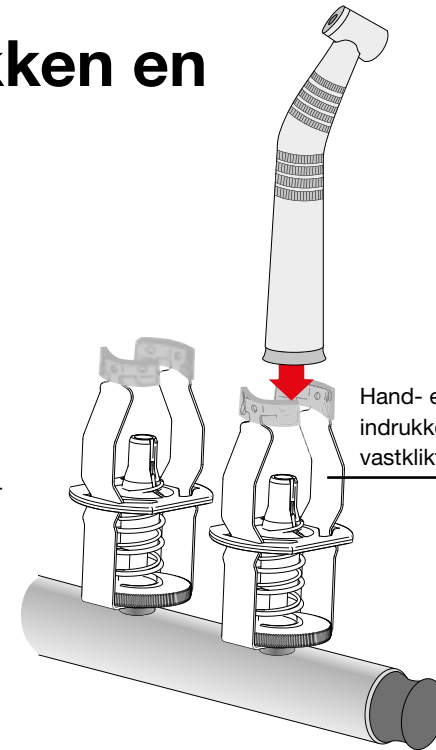
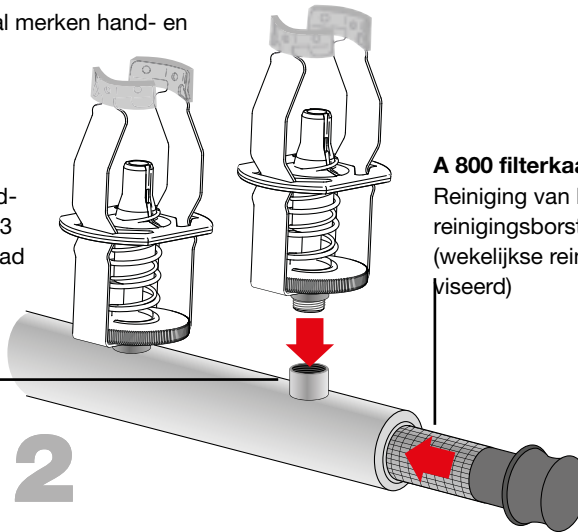
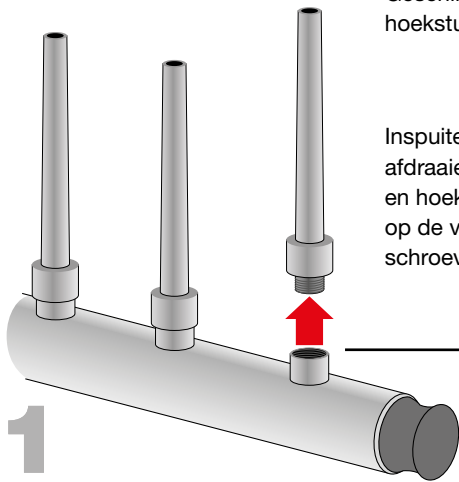
Geschikt voor een groot aantal merken hand- en hoekstukken/turbines.

Inspuiters van waterverdeler afdraaien en houder voor hand- en hoekstukken/turbines A 803 op de vrijgekomen schroefdraad schroeven.

A 800 filterkaars

Reiniging van het filter met de reinigingsborstel A 804 (wekelijkse reiniging wordt geadviseerd)

Hand- en hoekstuk/turbine indrukken totdat deze vastklikt.



- Gebruik van een vloeibaar, pH-neutraal tot licht alkalisch, niet mineraal reinigingsmiddel.
- Er kan een neutralisatiemiddel op basis van citroenzuur benodigd zijn en een naspelmiddel.

- Reiniging en desinfectie van de hand- en hoekstukken/turbines met het programma vario TD Dental.

- Na einde programma onderhoud plegen (smieren) en indien nodig sterilisatie van de hand- en hoekstukken/turbines overeenkomstig de aanwijzingen van de fabrikant.