

Miele



Kullanım Kılavuzu ve Kurulum
Talimatları
Endüstriyel ısı pompalı kurutma
makinesi
PDR 914/918/922 HP

Makinenin yerleřtirilmesi, kurulması ve ilk kez
çalıştırılmasından önce kullanım kılavuzunu **mut-
laka** okuyunuz. Bu şekilde kendinizi korur ve
oluşabilecek zararların önüne geçersiniz.

tr-TR

M.-Nr. 11 864 810

İçindekiler

Çevrenin korunmasına katkınız	6
Güvenlik Talimatları ve Uyarılar	7
Amacına uygun kullanım	7
Öngörülebilir hatalı uygulamalar	8
Teknik güvenlik	9
Doğru kullanım	10
Aksesuarlar.....	11
Kurutma makinesinin kullanımı	12
Kumanda paneli	12
Sensörlü tuşlar ve sensörlü tuşlar içeren dokunmatik ekran	13
Ana menü	13
“☐ Programlar” menüsü.....	13
“☆ Favoriler” menüsü	13
“⚙ İşletmeci” menüsü	13
Kullanım örnekleri	13
Seçim listeleri	13
Sayısal değerlerin ayarlanması	14
Açılır menü.....	15
Menüden çıkılması.....	15
Yardım görüntüleme	15
İlk çalıştırma	16
Kurutma makinesinin gücünün açılması.....	16
Opsiyonel harici cihazlara ilişkin bilgiler	17
Ekran parlaklık ayarı	17
Tarih ayarı	17
Güncel saat göstergesi sorgusunu onaylama	17
Program paketi seçimi.....	18
İlk işletmeye alma işleminin tamamlanması.....	19
Kurutma	20
1. Doğru çamaşır bakımına yönelik bilgiler.....	20
Yıkama.....	20
Kurutma.....	20
Bakım sembolleri.....	20
2. Kurutma makinesinin doldurulması	21
3. Program seçimi.....	22
Kurutma makinesinin gücünün açılması.....	22
4. Program ayarı seçimi	23
Kurutma kademesi seçimi	23
Ekstralar seçimi	23
5. Programın başlatılması	24
Ödeme ünitesi (opsiyonel)	24
Güncel program parametrelerinin görüntülenmesi	24
Program çalışma süresi/Kalan süre tahmini	24
Program sonu	25
Program sonu	25
Çamaşırların çıkarılması.....	25
Bakım talimatları.....	25

Timer (zamanlayıcı).....	25
Zamanlayıcı ayarı için ön koşullar.....	25
Zamanlayıcı ayarı.....	25
Temizlik ve bakım	26
Hav filtresinin temizlenmesi	26
Kurutma makinesi.....	27
Isı eşanjörü	28
Ne yapmalı, eğer...	30
Yetkili servis	30
Müşteri hizmetleri	32
Arızalarda iletişim	32
Sonradan satın alınabilen aksesuarlar	32
Montaj	33
Kurulum şartları	33
Genel işletim koşulları.....	33
Nakliye.....	33
Isı pompası montajı	34
Kurulum	36
Tespit	38
Elektrik bağlantısı	38
Hava çekiş ağzı	40
Hava Çıkışı.....	40
Yoğuşma suyu çıkışı	40
Sonradan satın alınabilen aksesuarlar	41
Connector-Box	41
XKM 3200.....	41
Veri gizliliği ve veri güvenliği	41
Ağ yapılandırması fabrika ayarı	41
Telif hakları ve lisanslar	41
Ödeme ünitesi	42
İşletmecisi seviyesi	43
İşletmecisi seviyesinin açılması.....	43
Kod ile giriş.....	43
Kodu değiştir	43
Ayarların sonlandırılması.....	43

İçindekiler

Kumanda / Gösterge	43
Lisan	43
Lisan girişı	43
Lisanları belirle	44
Ekran parlaklığı	44
Güncel saat	44
Tarih	44
Ses seviyesi	45
Kalan nem göstergesi	45
Parametre görünürlüğü	45
Ekran kapalı durumu	45
Cihaz kapalı durumu	46
Gecikmeli başlatma	46
Hafıza	46
Sıcaklık birimi	46
Ağırlık birimi	46
Logo	46
Kodu deęiştir	47
Program seçimi	47
Kumanda	47
Program paketleri	48
Favori programlar	48
Özel programlar	48
Programları sırala	50
Program renk atama	50
Proses teknięi	50
Kırışık önleme	50
Kurutma kademeleri	50
Ek soęutma	51
Soęutma sıcaklığı	51
Fan darbeleri işletim	51
Servis	51
Hava kanalları temizlięi	51
Filtre temizlięi	52
Servis aralıęı	52
Harici uygulamalar	52
Harici hava çıkış kapaęı	52
Ek fan	53
Basınç sensörü	53
Azami yük sinyali	53
Azami yük engelleme	53
KOM modülü seçimi	54
Dijital Miele ürünlerinin kullanılabilirlięi	54
WiFi	54
Aę saati	54
Uzaktan kumanda	55
Remote Update	55
Cihaz parametreleri	55
Yasal Bilgiler	55
Ödeme ünitesi	56
Ödeme ünitelerine yönelik ayar	56

Teknik veriler	57
Teknik veriler.....	57
AT Uygunluk Beyanı	57

Nakliye ambalajının elden çıkarılması

Ambalaj kurutma makinesini nakliye hasarlarına karşı korur. Ambalaj malzemeleri tasfiyeye yönelik olarak çevre dostu malzemelerden seçilmiştir ve bu sebeple geri dönüştürülmesi mümkündür.

Ambalajın malzeme döngüsüne geri kazandırılması hammadde tasarrufu sağlar ve atık oluşumunu azaltır. Bayiniz ambalajı geri alabilir.

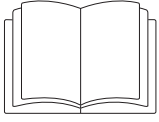
Eski cihazın elden çıkarılması

Eski elektrikli ve elektronik cihazlarda halen daha birçok değerli materyal bulunur. Ancak bu tür cihazlar aynı zamanda işleyişleri ve güvenlikleri için gerekli zararlı maddeler de içerirler. Evsel atıklar içinde veya hatalı işlem durumunda bu maddeler insan sağlığına ve çevreye zarar verebilir. Bu sebeple eski cihazınızı hiçbir suretle evsel atıklarla birlikte elden çıkarmayınız.



Bunun yerine belediye tarafından öngörülen toplama merkezlerine vererek elektrikli ve elektronik parçaların yeniden değerlendirilmelerini sağlayınız. Gerekirse bayinizden bilgi alınız.

Lütfen eski cihazın, evden çıkarılıncaya kadar çocukların erişemeyeceği güvenli bir yerde muhafaza edilmesini sağlayınız.



- Kullanım kılavuzunu mutlaka okuyunuz.

Bu kurutma makinesi öngörülen güvenlik şartlarına uygundur. Bununla birlikte uygunsuz bir kullanım bedensel yaralanmalara ve mal zararına sebep olabilir.

Kurutma makinesini ilk kez çalıştırmadan önce kullanım kılavuzunu dikkatli bir şekilde sonuna kadar okuyunuz. Bu kılavuz montaj, güvenlik, kullanım ve bakıma yönelik önemli bilgiler içermektedir. Bu bilgiler sayesinde kendinizi korumuş olur ve kurutma makinesinde oluşabilecek zararların önüne geçersiniz.

IEC 60335-1 standardı uyarınca Miele, kurutma makinesinin kurulumuna yönelik bölümün ve güvenlik talimatları ve uyarılarının mutlaka okunması ve bunlara uyulması gerektiğine dikkat çeker.

Miele bu talimatlara uyulmamasından kaynaklanan zararlardan sorumlu tutulamaz.

Bu kullanım kılavuzunu saklayınız ve cihazın sizden sonraki sahibine veriniz.

Kurutma makinesinin kullanımı hakkında başka kişiler de eğitilecekse, bu kişilerin bu güvenlik talimatlarına erişebilmesi sağlanmalı veya güvenlik talimatları bu kişilere açıklanmalıdır.

Amacına uygun kullanım

- Kurutma makinesi, sadece endüstriyel ortamlarda kurulum için öngörülmüştür.
- Kurutma makinesi sadece bakım etiketlerinde makinede kurutulmaya uygun olduğu belirtilen, suda yıkanmış tekstil ürünlerinin kurutulmasına yöneliktir. Başka kullanım amaçlarının tehlikeli olması mümkündür. Miele, amacına aykırı veya hatalı kullanım sonucu ortaya çıkan zararların sorumluluğunu üstlenmez.
- Bu kurutma makinesi dış mekanlarda kullanılmak üzere tasarlanmamıştır.
- Kurutma makinesini donma tehlikesi olan yerlere kurmayınız. Donma noktası civarındaki sıcaklıklar dahi kurutma makinesinin işleyişini olumsuz etkiler. İzin verilen oda sıcaklığı 10 °C ile 40 °C arasındadır.
- Endüstriyel bir ortamda kullanılacaksa, makine sadece bilgilendirilmiş/eğitilmiş personel veya uzman personel tarafından kullanılmalıdır. Makine herkese açık bir alanda kullanıldığında, işletmeci, makinenin tehlikesiz bir şekilde kullanılmasını sağlamak zorundadır.
- Fiziksel, algısal veya ruhsal kapasiteleri ya da tecrübesizlikleri veya bilgisizlikleri dolayısıyla kurutma makinesini güvenli bir şekilde kullanamayacak kişiler, kurutma makinesini bir sorumlunun gözetimi veya talimatları olmaksızın kullanmamalıdır.
- 8 yaşından küçük çocuklar, sürekli olarak gözetim altında olmadıkları müddetçe kurutma makinesinden uzak tutulmalıdır.
- 8 yaş ve üzeri çocuklar, sadece güvenli bir şekilde kullanabilmeleri için gerekli bilgiler kendilerine verildikten sonra kurutma makinesini gözetimsiz olarak kullanabilirler. Çocukların hatalı bir kullanımın olası tehlikelerini tanıyabilmeleri ve anlayabilmeleri gerekir.
- Çocukların gözetimsiz olarak kurutma makinesinin bakımı ve temizliğini gerçekleştirmelerine izin verilmemelidir.

Güvenlik Talimatları ve Uyarılar

- ▶ Kurutma makinesinin yakınlarındaki çocuklara göz kulak olunuz. Çocukların kurutma makinesi ile oynamasına asla izin vermeyiniz.
- ▶ Bu kurutma makinesi umuma açık yerlerde de kullanılabilir.
- ▶ Yukarıda belirtilen kullanım şekillerinden farklı kullanımlar, amacına aykırı kullanım olarak kabul edilir ve üreticinin her türlü sorumluluğunu ortadan kaldırır.

Öngörülebilir hatalı uygulamalar

- ▶ Kurutma makinesinde Miele tarafından açıkça izin verilmeyen değişiklikler yapılamaz.
- ▶ Kurutma makinesinin temizlenmesi için yüksek basınçlı temizlik makinesi kullanmayınız veya su jeti uygulamayınız.
- ▶ Performans kayıpları, çalışma bozuklukları ve yangın tehlikesini önlemek için makinenin bakımlarının zamanında ve düzgün bir şekilde yapılması gerekir.
- ▶ Kurutma makinesinin yakınında benzin, gaz veya kolay tutuşabilen maddeler bulundurmuyunuz ya da kullanmayınız. Bu tür maddeler sonucu yangın ve patlama tehlikesi oluşur.
- ▶ Kurutma makinesine klor, flor ve başka çözücü buharlar içeren hava beslemeyin. Bunları içeren taze hava sonucu yangın oluşabilir.
- ▶ Yangın tehlikesi. Bu kurutma makinesi kumandalı prizlere (örneğin bir zamanlayıcı üzerinden) bağlanarak çalıştırılmamalıdır. Kurutma makinesinin güvenlik soğutması iptal edildiğinde, çamaşırların kendi kendine tutuşması tehlikesi oluşur.
- ▶ Yangın tehlikesi nedeniyle, aşağıda belirtilen tekstil ürünleri makinede kurutulmamalıdır:
 - Yıkanmamış tekstil ürünleri.
 - Yeterince temizlenmemiş ve yağ ya da başka kalıntılar içeren tekstil ürünleri (ör. üzerinde yemek yağı, yağ, krem kalıntıları olan mutfak veya kozmetik tekstil ürünleri). Yeterince temizlenmemiş tekstil ürünlerinde, kurutma işlemi sona erdikten sonra ve hatta kurutma makinesinin dışında dahi çamaşırların kendi kendine tutuşması sonucu yangın tehlikesi söz konusudur.
 - Yangın çıkarabilecek temizlik ürünleri veya aseton, alkol, benzin, petrol, leke çıkarıcılar, terebentin, cila ve cila sökücüler veya kimyasallar ile işleme tabi tutulmuş tekstil ürünleri (örneğin yer silme paspasları, temizlik bezleri).
 - Üzerinde saç şekillendirici, saç spreyi, aseton veya benzeri kalıntılar bulunan tekstil ürünleri.

Bu sebeple, özellikle çok kirli çamaşırları bilhassa iyi yıkayınız: Deterjan miktarını artırınız ve yüksek bir yıkama sıcaklığı seçiniz. Emin olmadığınız durumlarda tekstil ürünlerini birden fazla kez yıkayınız.

- ▶ **Uyarı:** Kurutma makinesinin gücünü asla kurutma programı sona ermeden kapatmayınız. Aksi takdirde, tüm çamaşırları hemen makineden çıkarıp ısılarını vermeleri için seriniz.
- ▶ Kurutma makinesi hav filtresi olmadan veya hasarlı bir hav filtresiyle çalıştırılmamalıdır. Fonksiyon bozuklukları meydana gelebilir. Havlar hava kanallarını, ısıtmayı ve atık hava borusunu tıkayabilir, bu da bir yangına yol açabilir. Böyle bir durumda kurutma makinesini hemen işletimden alınız ve hasarlı hav filtresini değiştiriniz.
- ▶ Kurutma makinesi kapağının üstüne çıkmayınız veya kapağa abanmayınız. Aksi takdirde kurutma makinesi devrilebilir ve kendinizi ya da başkalarını yaralayabilirsiniz.

Teknik güvenlik

- ▶ Kurutma makinesini kurmadan önce görülebilir bir hasarı olup olmadığını kontrol ediniz. Hasarlı bir kurutma makinesini kurmayınız veya çalıştırmayınız.
- ▶ Güvenlik sebeplerinden dolayı uzatma kablosu kullanmayınız (aşırı ısınma nedeniyle yangın tehlikesi).
- ▶ Bu kurutma makinesinin elektrik güvenliği sadece usulüne uygun olarak tesis edilmiş bir koruyucu iletken sistemine bağlanması halinde sağlanır. Bu temel güvenlik koşulunun kontrol edilmesi ve şüphe durumunda elektrik tesisatının bir uzman teknisyen tarafından kontrol edilmesi çok önemlidir. Miele, kurulum yerinde koruyucu iletken bulunmaması veya bulunan koruyucu iletkenin kopması sonucu oluşan zararlardan sorumlu tutulamaz.
- ▶ Hatalı onarımlar sonucu kullanıcı için öngörülemeyen tehlikeler ortaya çıkabilir ve Miele bu tehlikelere ilişkin hiçbir sorumluluk üstlenmez. Onarımlar, sadece Miele tarafından yetkilendirilmiş uzman personel tarafından gerçekleştirilmelidir, aksi takdirde takip eden hasarlar için garanti hakkı ortadan kalkar.
- ▶ Arızalı bileşenler sadece orijinal Miele yedek parçaları ile değiştirilmelidir. Miele, sadece bu parçaların güvenlik gerekliliklerini tam olarak sağladığını garanti eder.
- ▶ Performans kayıpları, çalışma bozuklukları ve yangın tehlikesini önlemek için makinenin bakımlarının zamanında ve düzgün bir şekilde yapılması gerekir.
- ▶ Bir hata durumunda veya temizlik ve bakım sırasında kurutma makinesinin gerilim beslemesi kesilmelidir. Kurutma makinesinin gerilim beslemesi, ancak aşağıdaki durumlarda kesilmiş olur:
 - Elektrik şebekesi bağlantısı kesildiğinde
 - Binadaki elektrik tesisatının otomatik sigortaları kapatıldığında veya
 - Binadaki elektrik tesisatının vidalı tip sigortaları tamamen çıkarıldığında

Ayrıca bkz. “Kurulum” – “Elektrik bağlantısı” bölümü.

- ▶ Bu kurutma makinesi hareketli bir yerde (örneğin gemiler gibi) çalıştırılmamalıdır.
 - ▶ “Kurulum” ve “Teknik veriler” bölümündeki talimatları dikkate alınız.
 - ▶ Kurutma makinesi ancak bir atık hava borusu monte edildiği ve gerekli havalandırma sağlandığı takdirde çalıştırılabilir.
 - ▶ Atık hava borusunun bileşenlerini (örneğin duvar borusu, harici ızgara, dirsekler vb.) düzenli olarak hava geçirgenliklerine ve sorunsuz işleyişlerine ilişkin olarak kontrol ediniz. Gerekirse bir temizlik gerçekleştiriniz. Atık hava borusunda hav biriktiyse, bu havlar havanın dışarı verilmesini ve dolayısıyla kurutma makinesinin sorunsuz işleyişini engellerler.
- Hali hazırda kullanılmakta olan bir atık hava borusu mevcutsa, bu boru kurutma makinesine bağlanmadan önce kontrol edilmelidir.
- ▶ Aynı odada veya evde ya da komşu odalarda kurulu baca bağlantılı gazlı su ısıtıcısı, gazlı mekan ısıtıcısı, kömür sobası vb. varsa ve negatif basınç 4 Pa ya da daha fazlaysa, atık gazların geri çekilmesi sonucu boğulma ve zehirlenme tehlikesi oluşur.

Kurulum yerinde negatif basıncı, yeterli mekan havalandırmasına yönelik aşağıdaki tedbirleri (örnekler) alarak önleyebilirsiniz:

- Dış duvara kapatılmayan havalandırma menfezleri monte ediniz.

Güvenlik Talimatları ve Uyarılar

- Kurutma makinesinin gücünün sadece pencere açık olduğunda açılabilmesini sağlayan bir pencere şalteri kullanın.

Makinenin güvenli işleyişini ve 4 Pa ya da daha fazla bir negatif basıncın önlendiğini baca ustanıza teyit ettirmeniz gerekir.

- ▶ Kurutma makinesinin gerilim beslemesini kesebilmek için priz in her daim erişilebilir olması sağlanmalıdır.
- ▶ Şebekeye sabit bir bağlantı öngörüldüyse, kurutma makinesinin gerilim beslemesini kesebilmek için kurulum yerindeki çok kutuplu yalıtım tertibatına erişim her daim mümkün olmalıdır.
- ▶ Kurutma makinesinin alt tarafı ile zemin arasındaki hava boşluğu baza, yüksek halı vb. ile azaltılmamalıdır.
- ▶ Kazan kapağının açılma alanında herhangi bir engel bulunmamalıdır.
- ▶ Güç kablosu hasar gördüyse, kullanıcı için oluşabilecek tehlikelerin önüne geçmek üzere, kablounun mutlaka Miele yetkili teknisyenleri tarafından değiştirilmesi gerekir.

Doğru kullanım

- ▶ Her kurutma işleminin ardından kazan kapağını kapatınız. Bu şekilde,
 - çocukların kurutma makinesinin içine tırmanmalarının veya makinenin içine eşyalar saklamalarının;
 - küçük hayvanların kurutma makinesinin içine tırmanmalarının önüne geçebilirsiniz.
- ▶ Kurutma makinesinin kurulum yerinin toz ve havlardan arındırılmış olmasını sağlayınız. Çekilen havadaki kir partikülleri tıkanıklıklara yol açar. Bir arıza ortaya çıkabilir ve yangın tehlikesi oluşur.
- ▶ Hav filtresi düzenli olarak temizlenmelidir.
- ▶ Kurutma sırasında fonksiyon bozukluklarının meydana gelmemesi için:
 - Her kurutma işleminden sonra hav filtresinin yüzeyini iyice temizleyiniz.
 - Hav filtresi ve hava kanalları ayrıca ekranda buna ilişkin bildirim verildiğinde de mutlaka temizlenmelidir.
- ▶ Ceplerdeki çakmak, kibrit gibi malzemeleri boşaltınız.
- ▶ Program soğutma evresine girilmesiyle sonlanır. Birçok programda, çamaşırların zarar görmeyecekleri bir sıcaklıkta kalmalarını sağlamak üzere (örneğin çamaşırların kendi kendine tutuşmasını önlemek için) ısıtma evresini bir soğutma evresi takip eder. Çamaşırların tamamını soğutma evresi tamamlandıktan hemen sonra kurutma makinesinden çıkarınız.
- ▶ Yumuşatıcı veya benzeri ürünler, yumuşatıcının talimatlarında belirtildiği şekilde kullanılmalıdır.
- ▶ Paslanmaz çelik cihaz parçaları için:
Paslanmaz çelik yüzeyler sıvı klor veya sodyum hipoklorit içeren temizlik ve dezenfeksiyon ürünleri ile temas etmemelidir. Bu maddelerin etkisi paslanmaz çelik yüzeylerde korozyonu tetikleyebilir.
Agresif sodyum hipoklorit buharları da korozyona sebep olabilir.
Bu sebeple bu tür maddelerin açık kaplarını cihazın hemen yanında muhafaza etmeyiniz.

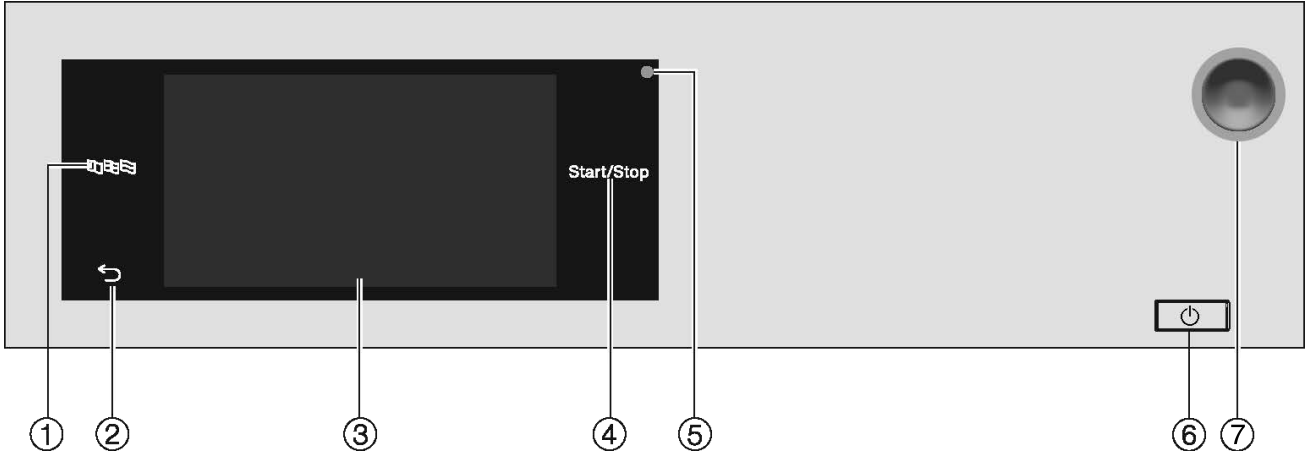
Aksesuarlar




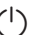
- ▶ Cihaza, sadece Miele tarafından açık bir şekilde onaylanmış aksesuar parçaları monte edilebilir veya takılabilir. Başka parçaların monte edilmesi veya takılması halinde garanti, performans ve/veya ürün sorumluluğu talepleri geçersiz olur.
- ▶ Sonradan satın alınabilen bir aksesuar olarak edinilen Miele Baza'nın bu kurutma makinesine uygun olmasına dikkat ediniz.

⚠ Miele, güvenlik talimatları ve uyarılarının dikkate alınmaması sonucunda ortaya çıkan zararlardan sorumlu tutulamaz.

Kurutma makinesinin kullanımı

Kumanda paneli



- ① **Sensörlü tuş** 
Kullanıcı için güncel lisan seçimi içindir
Program bittikten sonra lisan, otomatik olarak işletmeci seviyesinde ayarlanmış lisana geri döner.
- ② **Sensörlü tuş** 
Menüde bir önceki düzeye geri dönülür.
- ③ **Dokunmatik ekran**
- ④ **Sensörlü tuş** 
Seçilen program başlatılır ve başlatılmış olan program iptal edilir. Sensörlü tuş yanıp sönmeye başladığında seçilen program başlatılabilir.
- ⑤ **Optik arayüz**
Yetkili servis içindir
- ⑥ **Tuş** 
Kurutma makinesinin gücü açılır ve kapatılır. Kurutma makinesinin gücü enerji tasarrufu amacıyla otomatik olarak kapanır. Otomatik kapanma programın/kırışmayı önleme evresinin sona ermesinin ardından, ayarlanabilir bir süre geçtikten sonra veya cihazın gücünün açılmasının ardından başka bir işlem yapılmadığı takdirde gerçekleşir.
- ⑦ **Acil Durdurma butonu**
Acil Durdurma butonuna, sadece bir tehlike durumunda veya bir tehlikenin önlenmesi için basılabilir. Butona basıldığında makinenin gücü derhal kapanır ve makine güvenli bir duruma getirilir. Tehlike giderildikten sonra butonun kilidi, tırtıklı disk sağa doğru çevrilererek tekrar açılabilir.

Sensörlü tuşlar ve sensörlü tuşlar içeren dokunmatik ekran

☰, ↶ ve *Start/Stop* sensörlü tuşları ve ekrandaki sensörlü tuşlar parmak temasıyla çalışır. Her bir dokunuş bir tuş sesi ile onaylanır. Tuş sesinin seviyesini değiştirebilir ya da tuş sesini kapatabilirsiniz (bkz. “İşletmeci seviyesi” bölümü).

Kalem gibi sivri veya keskin nesnelere sensörlü tuşlara sahip kumanda panelini ve dokunmatik ekranı çizilebilir.
Kumanda paneline sadece parmaklarınız ile dokununuz.

Ana menü

Kurutma makinesinin gücü açıldıktan sonra ekranda ana menü görülür. Ana menüden tüm önemli alt menülere ulaşabilirsiniz.

🏠 sensörlü tuşuna dokunarak istediğiniz anda ana menüye geri dönersiniz. Öncesinde ayarlanmış olan değerler kaydedilmez.



Ana menü

“🏠 Programlar” menüsü

Bu menüde kurutma programlarını seçebilirsiniz.

“★ Favoriler” menüsü

Bu menüde toplam 12 adet favori programdan 1 adet favori program seçebilirsiniz. Favoriler menüsündeki kurutma programları, işletmeci tarafından değiştirilebilir ve kaydedilebilir (bkz. “İşletmeci seviyesi” – “Favori programlar” bölümü).

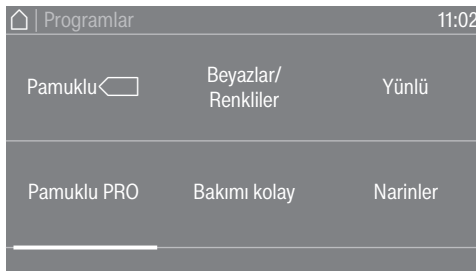
“⚙️ İşletmeci” menüsü

İşletmeci seviyesinde kurutma makinesinin elektroniğini değişen koşullara uyarlayabilirsiniz (bkz. “İşletmeci seviyesi” bölümü).

Kullanım örnekleri

Seçim listeleri

“🏠 Programlar” menüsünde sayfalar arasında geçiş (tek seçim)



Kurutma makinesinin kullanımı

- Menüde sayfalar arasında geçiş yapmak için parmağınızı dokunmatik ekranın üzerine yerleştiriniz ve sola veya sağa doğru hareket ettiriniz.

Ekranın alt bölümündeki turuncu renkli sayfa kaydırma çubuğu, başka seçenek olanakları olduğunu gösterir.

- İsteddiğiniz kurutma programını seçmek için parmağınız ile program adına dokununuz.

Ekran şimdi seçilen programın ana menüsüne geçer.

“ Ekstralar” menüsü (birden fazla seçim)

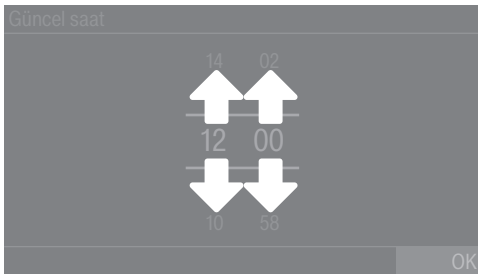


Bir veya daha fazla *Ekstra* fonksiyonu seçmek için parmağınız ile istediğiniz *Ekstra* fonksiyonu üzerine dokununuz.

Güncel olarak seçilmiş *Ekstralar* turuncu renkle işaretlenir. Bir *Ekstra* fonksiyonu seçimini iptal etmek isterseniz, ilgili *Ekstra* üzerine tekrar dokununuz.

Sayısal değerlerin ayarlanması

Bazı menülerde sayısal değerler ayarlanabilir. Sayısal değerleri parmağınızı ekran üzerinde yukarıya veya aşağıya doğru kaydırarak ayarlayabilirsiniz.



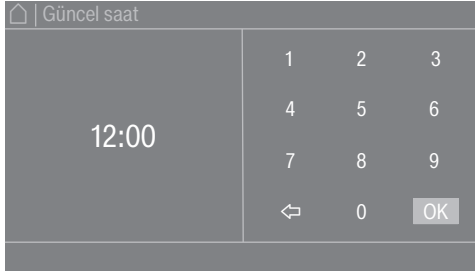
- Parmağınızı değiştirecek rakamın üzerine yerleştiriniz.
- İsteddiğiniz rakamı ayarlamak için parmağınızı yukarıya veya aşağıya doğru kaydırınız.
- Ayarladığınız sayısal değeri OK sensörlü tuşuna dokunarak onaylayınız.

Faydalı bilgi: Bazı ayarlarda değer aralığına ve adım genişliğine bağlı olarak sayısal değer bir sayısal tuş takımı vasıtasıyla da girilebilir. Rakamlara sadece kısaca dokunursanız, sayısal tuş takımı görüntülenir. Geçerli bir değer girdiğinizde, OK sensörlü tuşu yeşil renkte işaretlenir.



- Parmağınız ile iki çizgi arasındaki sayılara kısaca dokununuz.

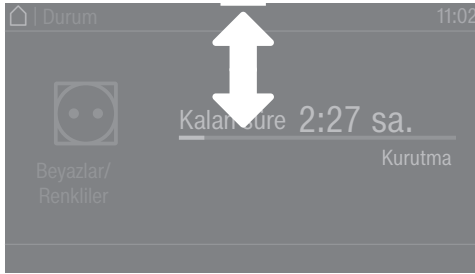
Bir sayısal tuş takımı gösterilir.



- Sayısal değeri girmek için sağ taraftaki rakamlara dokununuz ve ardından OK ile onaylayınız.

Açılır menü

Açılır menüde, örneğin bir kurutma programına ilişkin farklı bilgileri görüntüleyebilirsiniz.



Ekranın üst kenarının ortasında turuncu renkli bir çubuk görülüyorsa, açılır menünün görüntülenmesini sağlayabilirsiniz. Bu çubuğa dokununuz ve parmağınızı ekran üzerinde aşağıya doğru kaydırınız.

Açılır menüyü tekrar kapatmak için turuncu renkli çubuğa dokununuz ve parmağınızı ekran üzerinde yukarıya doğru kaydırınız.

Menüden çıkılması

- Bir önceki ekrana dönmek için ↶ sensörlü tuşuna dokununuz.

O ana kadar yapılmış olan, ancak OK ile onaylanmamış girişler kaydedilmez.

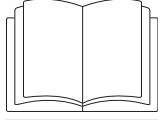
Yardım görüntüleme

Bazı menülerde, ekranın en alt satırında Yardım gösterilir.

- Güncel menüye ilişkin daha fazla bilgiye ihtiyacınız olduğunda Yardım sensörlü tuşuna dokununuz.

Ek bilgiler ekranda gösterilir.

- Bir önceki ekrana geri dönmek için ↶ sensörlü tuşuna dokununuz.



⚠ Yanlış kurulum sonucu bedensel yaralanma veya maddi hasar. Kurutma makinesinin yanlış kurulumu bedensel yaralanmalara ve maddi hasarlara yol açabilir. Kurutma makinesini ilk kez çalıştırmadan önce düzgün bir şekilde kurunuz. Kurutma makinesinin bağlantılarını usulüne uygun bir şekilde yapınız. “Kurulum” bölümünü dikkate alınız.

⚠ Isı pompası ısıtmalı kurutma makinelerinde, kurulduktan sonra çok erken işleme alma sonucunda hasar. İlk çalıştırma işleminin çok erken yapılması, kurutma makinesindeki ısı pompasına zarar verebilir. Kurutma makinesini kurduktan sonra, bir kurutma programı başlatmadan önce bir saat bekleyiniz.

İlk çalıştırma işlemini eksiksiz bir şekilde gerçekleştiriniz. İlk çalıştırma sırasında kurutma makinesinin günlük işletimine yönelik ayarlar belirlenir. Bazı ayarlar, sadece ilk çalıştırma sırasında değiştirilebilir. Bu ayarlar, daha sonra sadece Miele yetkili servisi tarafından değiştirilebilir.

Ayarlar ayrıca “İşletmecisi seviyesi” bölümünde de açıklanmıştır.

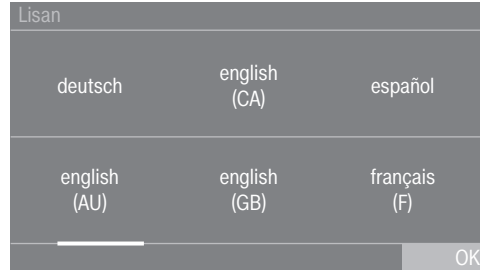
Kurutma makinesinin gücünün açılması

-  tuşuna basınız.

Hoş Geldiniz ekranı görüntülenir.

Ekran lisanının ayarlanması

Sizden ekran lisanını ayarlamanız istenir. Lisan istenildiği anda değiştirilebilir (bkz. “İşletmecisi seviyesi” – “Lisan” bölümü).



- İstediğiniz lisan gösterilene kadar ekran üzerinde parmağınızı sola veya sağa doğru hareket ettiriniz.
- İstediğiniz lisanın üzerine parmağınız ile kısaca dokununuz. Seçilen lisan turuncu ile işaretlenir ve ekran bir sonraki ayara geçer.

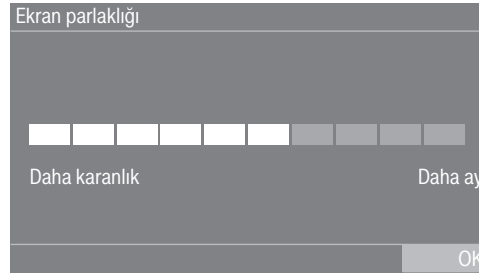
Opsiyonel harici cihazlara ilişkin bilgiler

Kurutma makinesini ilk kez işletmeye almadan önce Connector Box'u bağlayınız ve/veya kurutma makinesinin arka yüzündeki modül slotuna bir iletişim modülü takınız. Bunun için kurutma makinesinin gerilim beslemesi kesilmiş olmalıdır. İşletmeye alma işlemine ancak bundan sonra başlayınız.

Opsiyonel harici donanıma ilişkin bir bilgi verilir. Uyarıyı OK sensörlü tuşu ile onaylayınız.

Ekran parlaklık ayarı

Ekran parlaklığını ayarlamanız istenir.



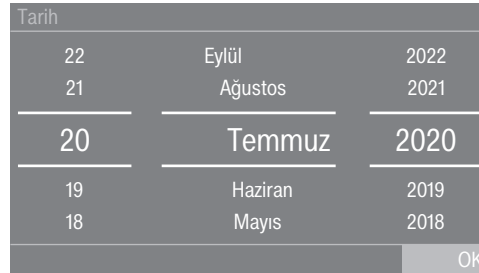
- İstediğiniz parlaklık kademesine ulaşıncaya kadar çubuk göstergeye dokununuz.

Seçilen parlaklık kademesi çubuğun uzunluğu ile gösterilir.

- OK sensörlü tuşu ile onaylayınız.

Ekran bir sonraki ayara geçer.

Tarih ayarı



- Parmağınızı değiştirecek değerin üzerine yerleştiriniz ve parmağınızı yukarıya veya aşağıya doğru hareket ettiriniz.
- Tüm değerler ayarlandıktan sonra girişi OK sensörlü tuşu ile onaylayınız.

Ekran şimdi bir sonraki ayara geçer.

Güncel saat göstergesi sorgusunu onaylama

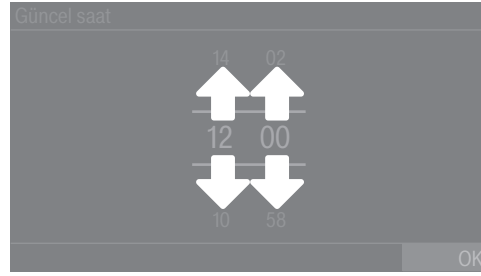
Ekranında şu soru görüntülenir: Saat göstergesi kapatılsın mı?

- Evet veya Hayır sensörlü tuşuna dokununuz.

Evet seçeneğini seçtiğiniz takdirde, Güncel saat ayar menüsü atlanır.

Hayır seçeneğini seçtiğiniz takdirde, ekranda Güncel saat ayar menüsüne geçilir.

Saat ayarı

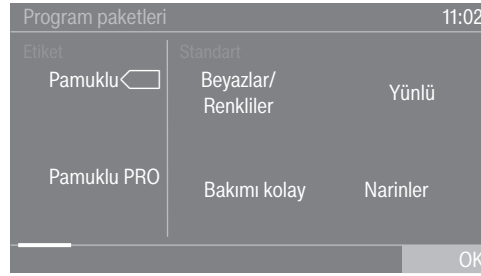


- Parmağınızı değiştirilecek olan rakamın üzerine yerleştiriniz ve parmağınızı yukarıya veya aşağıya doğru hareket ettiriniz.
- OK sensörlü tuşu ile onaylayınız.

Ekran bir sonraki ayara geçer.

Program paketi seçimi

Program paketlerinden farklı programlar seçebilirsiniz. Güncel olarak etkin olan programlar turuncu ile gösterilir.



- Turuncu ile işaretlenmemiş sonraki ilk program gösterilene kadar parmağınızı sola doğru kaydırınız.
- Etkinleştirilecek olan programa dokununuz.

Seçilen program etkinleşir ve turuncu ile işaretlenir.

Gerekliyse şimdi başka programlar da seçebilirsiniz.

- Başka program seçmek istemiyorsanız, OK ile onaylayınız.

Ekran bir sonraki ayara geçer.

Faydalı bilgi: Seçili bir programı, bu programın üzerine tekrar dokunarak devre dışı bırakabilirsiniz. İstisna: Pamuklu<input type="checkbox"/> Pamuklu PRO programları devre dışı bırakılamaz.

Ödeme ünitesi kurulumu

Bir ödeme ünitesi kurmak istiyorsanız, “İşletmeci seviyesi” – “Ödeme ünitesi” bölümünü okuyunuz. Bu ayarları sadece ilk işletmeye alma sırasında yapabilirsiniz. Daha sonra bir değişiklik yapmak istemeniz halinde Miele yetkili servisine başvurunuz.

Bir ödeme ünitesi kurulmayacaksa, ödeme ünitesi kurulum adımını atlayabilirsiniz.

Ödeme ünitesi kurulum adımının atlanması




- Ödeme ünitesi yok sensörlü tuşuna dokununuz.
- OK ile onaylayınız.

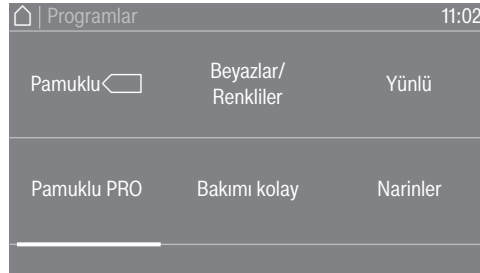
Ekran bir sonraki ayara geçer.

İlk işletmeye alma işleminin tamamlanması

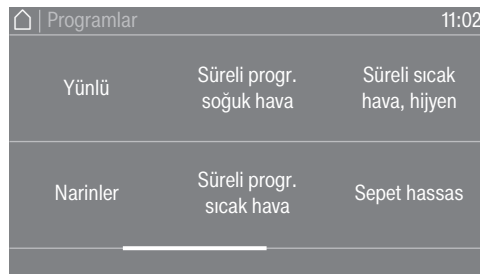
İlk işletmeye alma işlemi, ancak ardından 10 dakikadan daha uzun bir süreyle bir program eksiksiz uygulandığında tamamlanmış olur.

İlk kurutma programı başlatılmadan önce makineye gelen elektriğin kesilmesi (örneğin  tuşuyla gücün kapatılması) halinde, ilk işletmeye alma işlemi bir kez daha gerçekleştirilebilir. Bir kurutma programı 10 dakikadan daha uzun bir süre çalıştıysa, ilk işletmeye alma işlemi tekrarlanmaz.

- Ana menüde  Programlar sensörlü tuşuna dokununuz.



- Sürekli program, soğuk hava programı gösterilene kadar parmağınızı sola doğru kaydırınız.



- Sürekli program, soğuk hava programına dokununuz.
- Yanıp sönen *Start/Stop* sensörlü tuşuna dokununuz.

Program sona erdikten sonra kurutma makinesi kurutmaya hazırdır.

Kurutma

1. Doğru çamaşır bakımına yönelik bilgiler

Yıkama

Aşırı kirli çamaşırları iyice yıkayınız. Yeterli miktarda deterjan kullanınız ve yüksek bir yıkama sıcaklığı seçiniz. Emin olmadığınız durumlarda tekstil ürünlerini birden fazla kez yıkayınız.

Yeni, renkli tekstil ürünlerini bilhassa iyi ve ayrı olarak yıkayınız. Bu tekstil ürünlerini açık renk tekstil ürünleri ile birlikte kurutmayınız. Bu tür tekstil ürünleri kurutma sırasında (aynı zamanda kurutma makinesinin plastik parçalarına da) renk verebilir. Ayrıca tekstil ürünleri üzerinde farklı renkte havlar oluşturabilir.








Kurutma

⚠ Çıkarılmamış yabancı cisimler sonucu hasar.
Çamaşırlardaki yabancı cisimler eriyebilir, yanabilir veya patlayabilir. Çamaşırlardan tüm yabancı cisimleri (örneğin, deterjan dozaj yardımcıları, çakmak vb.) çıkarınız.

⚠ Yanlış uygulama ve kullanım sonucu yangın tehlikesi.
Çamaşırlar yanabilir ve kurutma makinesinde ve ortamda tahribata sebep olabilir.
“Güvenlik talimatları ve uyarılar” bölümünü okuyunuz ve dikkate alınız.

- Tekstil ürünlerinin/çamaşırların dikişlerinin ve eteklerinin iyi durumda olduğunu kontrol ediniz. Bu şekilde yangına sebep olabilecek tekstil dolgularının dışarı çıkmasını önlersiniz.
- Sökülmüş sutyen balenlerini dikişinizi veya çıkarınız.

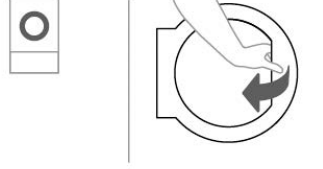
Bakım sembolleri

Kurutma	
	Normal/yüksek sıcaklık
	Düşük sıcaklık*
* Hassas seçeneğini seçiniz.	
	Kurutma makinesinde kurutulamaz
Ütüleme ve silindir ütüden geçirme	
	Çok sıcak
	Sıcak
	Ilık
	Ütülenmez/silindir ütüden geçirilmez

2. Kurutma makinesinin doldurulması

Çamaşırların kurutma makinesine doldurulması

Tekstil ürünleri zarar görebilir.
Çamaşırları doldurmadan önce “1. Doğru çamaşır bakımına yönelik bilgiler” bölümünü okuyunuz.



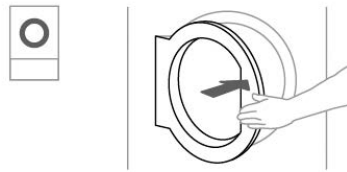
- Kapağı açınız.
- Çamaşırları kurutma makinesine doldurunuz.

Çamaşırların sıkışması nedeniyle hasar tehlikesi.
Tekstil ürünleri, kapağın kapatılması sırasında kapak arasına sıkışabilir ve zarar görebilir.
Kapak kapatılırken çamaşırların kapak açıklığına sıkışmamasına dikkat ediniz.

Kazanı aşırı doldurmayınız. Çamaşırlar yıpranabilir ve kurutma sonucu olumsuz etkilenebilir. Ayrıca daha fazla kırışik oluşacağı da hesaba katılmalıdır.

Kapağın kapatılması

⚠ Sıkışma nedeniyle hasar.
Tekstil ürünleri, kapağın kapatılması sırasında sıkışarak zarar görebilir.
Kapağı kapatılırken çamaşırların kapak açıklığına sıkışmamasına dikkat ediniz.



- Kapağı hafif iterek kapatınız.

Kurutma makinesinin gücünün açılması

3. Program seçimi

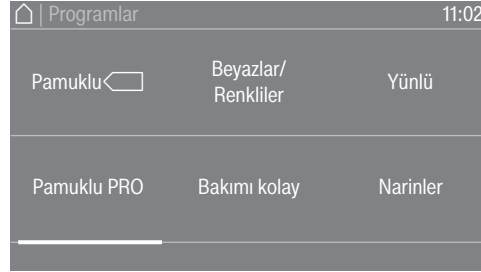
-  tuşuna basınız.

Hoş Geldiniz ekranı görüntülenir.

Ana menüden bir kurutma programı seçmek için farklı olanaklar mevcuttur.



-  Programlar sensörlü tuşuna dokununuz.



- İsteddiğiniz program gösterilene kadar parmağınızı sola doğru kaydırınız.

- Programın sensörlü tuşuna dokununuz.

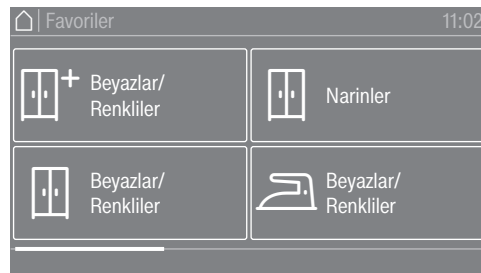
Ekran kurutma programının ana menüsüne geçer.

Alternatif olarak favoriler listesinden bir program da seçebilirsiniz.

☆ Favoriler altındaki ön ayarlı programlar işletmeci seviyesinden değiştirilebilir.



- ☆ Favoriler sensörlü tuşuna dokununuz.



- İstedığınız program gösterilene kadar parmağınızla sola doğru kaydırınız.

- İstedığınız programa dokununuz.

Ekran kurutma programının ana menüsüne geçer.

4. Program ayarı seçimi

Kurutma kademesi seçimi

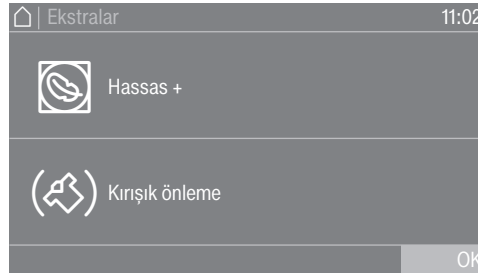
Birçok programda ön ayarlı kurutma kademesini değiştirebilirsiniz. Programa bağlı olarak farklı kurutma kademeleri seçilebilir.

Ekstralar seçimi

Kurutma programlarına farklı Ekstra fonksiyonlar eklenebilir. Bazı Ekstra fonksiyonlar, sadece belirli kurutma programlarında seçilebilir.



- Ekstralar sensörlü tuşuna dokununuz.



- İstedığınız Ekstra fonksiyonunun sensörlü tuşuna dokununuz.

- Ancak ekranda talimat verildiğinde OK ile onaylayınız.

İstenen Ekstra fonksiyona (☺ veya ☹) ilişkin sembol yanar.

☺ Hassas

Hassas tekstil ürünleri (☺ bakım sembolüne sahip örneğin akrilik kumaşlar) daha düşük sıcaklıklarda ve daha uzun süre kurutulur.

☺ Hassas +

Hassas tekstil ürünleri daha az kazan dönüşü ve daha düşük kurutma sıcaklığı ile kurutulur.

☹ Kırışık önleme

Program sona erdikten sonra kazan, seçilen programa bağlı olarak özel bir ritim ile dönmeye devam eder. Bu dönüş, program sona erdikten sonra kırışık oluşumunun azaltılmasına yardımcı olur.

Fabrika ayarı olarak kırışık önleme fonksiyonu kapalıdır. Kırışık önleme fonksiyonu işletmeci seviyesinde 12 saate varan değişken bir süre ile açılabilir. Bu ayar, işletmeci seviyesinde Proses tekniği/Kırışık önleme menüsünde bulunur.

Kurutma

5. Programın başlatılması

Ödeme ünitesi (opsiyonel)

Bir ödeme ünitesi varsa, ekrandaki ödeme talimatını dikkate alınız.

Kazan kapağı açıldığında veya program iptal edildiğinde değer kaybı mümkündür.

Yapılan ayara bağlı olarak kazan kapağı açıldığında veya bir program iptal edildiğinde, ödeme ünitesinde bir değer kaybı meydana gelebilir.

Program başlatıldıktan sonra kapağı açmayınız.

Devam eden bir kurutma programını iptal etmeyiniz.

Programın başlatılması

Start/Stop sensörlü tuşu yanıp sönmeye başladığında bir program başlatılabilir.

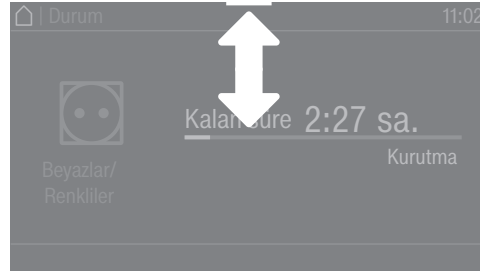
■ *Start/Stop* sensörlü tuşuna dokununuz.

Bir gecikmeli başlatma süresi seçilmişse, bu süre ekranda gösterilir.

Gecikmeli başlatma süresi sona erdiğinde veya *Start* tuşuna basıldıktan hemen sonra kurutma programı başlatılır. Programın kalan süresi ekranda görüntülenir.

Güncel program parametrelerinin görüntülenmesi

Programın çalışması sırasında açılır menü üzerinden güncel kurutma programının parametrelerini görüntüleyebilirsiniz (örneğin kurutma kademesi, doldurma ağırlığı, seçili Ekstra fonksiyonları, kurutma sıcaklığı).



■ Açılır menüyü açmak için, programın çalışması sırasında parmağınızı yukarıdan aşağı doğru kaydırınız.



Açılır menüde kurutma programının parametreleri gösterilir.

■ Açılır menüyü tekrar kapatmak için parmağınızı aşağıdan yukarı doğru kaydırınız veya ↶ sensörlü tuşuna basınız.

Program çalışma süresi/Kalan süre tahmini

Program çalışma süresi çamaşır miktarına, türüne ve kalan nem oranına bağlıdır. Bu nedenle kurutma kademesi programlarının gösterilen program çalışma süresi değişebilir veya sıçrama yapabilir. Kurutma

makinesinin öğrenme kabiliyetine sahip elektroniği, devam eden kurutma programı sırasında kendini güncel koşullara uygun olarak ayarlar. Gösterilen program çalışma süresi giderek daha doğru olur.

Programların ilk kullanımlarında gösterilen süre kısmen gerçek kalan kurutma süresinden belirgin bir şekilde farklılık gösterir. Tahmini ve ulaşılan süre arasındaki fark, ilgili program sıkça uygulandığında azalır. Bir programda farklı doldurma miktarları kurutulduğunda, kalan süre göstergesi sadece yaklaşık bir süre gösterebilir.

Program sonu

Program sonu

Program sona ermeden hemen önce çamaşırlar soğutulur. Soğutma evresi, ekranda Program sonu/Soğutma bildirimini gösterilir. Çamaşırlar makineden çıkartılabilir.

Soğutma evresi sona erdikten ve kurutma programı tamamen bittikten sonra Program sonu bildirimini gösterilir.

Kurutma makinesinin gücü, program sona erdikten sonra, programlanmış olan sürenin ardından otomatik olarak kapatılır.

Ekstra Kırışık önleme (☞)* fonksiyonu seçildiğinde, program sona erdikten sonra kazan belirli aralıklarla dönmeye devam eder. Bu şekilde çamaşırların hemen çıkarılması mümkün değilse, kırışık oluşumu en aza indirilir.

* Kırışık önleme fonksiyonu, varsayılan fabrika ayarı olarak kapalıdır ve işletmeci seviyesinde etkinleştirilebilir.

Çamaşırların çıkarılması

- Kapağı açınız.
- Kazanı daima tamamen boşaltınız.

Kalan çamaşırlar aşırı kuruma sonucu zarar görebilir. Daima kazandan tüm çamaşırları çıkarınız.

- Kurutma makinesinin gücünü (⏻) tuşu ile kapatınız.

Bakım talimatları

Bu kurutma makinesinin bakımı, özellikle sürekli işletim durumunda düzenli olarak yapılmalıdır. "Temizlik ve bakım" bölümünü dikkate alınız.

Timer (zamanlayıcı)

Zamanlayıcı ayarı için ön koşullar

Zamanlayıcı seçeneğinin seçilebilmesi için İşletmeci seviyesi kapsamında Kumanda / Gösterge menüsünde Gecikmeli başlatma etkinleştirilmelidir. Zamanlayıcı ile programın gecikmeli başlatma süresini, program başlama saatini veya program bitiş saatini seçebilirsiniz.

Zamanlayıcı ayarı

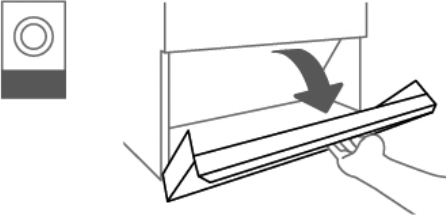
- Zamanlayıcı sensörlü tuşuna dokununuz.
- Bitiş saati, Başlat. süresi veya Başlama saati seçeneğini seçiniz.
- Saat ve dakika değerini ayarlayınız ve OK sensörlü tuşu ile onaylayınız.

Temizlik ve bakım

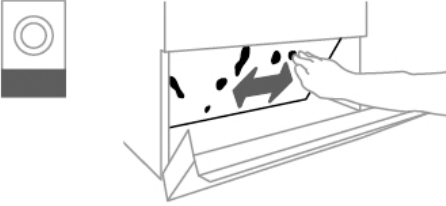
Hav filtresinin temizlenmesi

⚠ Kurutma makinesinin hav fitresi olmaksızın çalıştırılması durumunda yangın tehlikesi. Kurutma makinesinin çalışması sırasında hav filtresi kullanılmadığı zaman hava kanalları, ısıtıcı ve atık hava borusu tıkanabilir ve tutuşabilir. Hav filtresi temizlenmek üzere çıkarılmamalıdır. Kurutma makinesini asla hav filtresi takılı olmaksızın çalıştırmayınız. Hasar görmüş hav filtresini derhal değiştiriniz.

Hav filtresi oluşan havları tutar. Hav filtresi günde en az 1 kez ve aynı zamanda ekranda ilgili bildirim görüntülediğinde temizlenmelidir. Çok fazla hav oluşması durumunda hav filtresi günde bir kereden daha fazla temizlenmelidir.

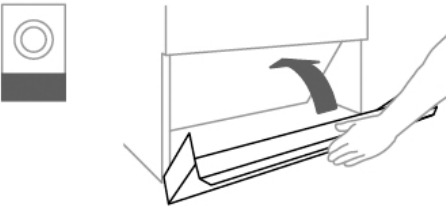


- Hav bölmesi kapağını açınız.



- Hav filtresindeki havları eliniz ile sıyırarak alınız.

Temizlik için sivri uçlu ve keskin aletler kullanmayınız. Aksi takdirde hav filtresi hasar görebilir.



- Hav filtresini temizledikten sonra hav bölmesi kapağını kapatınız.

Kurutma makinesi

Temizlik veya bakım çalışmalarına başlamadan önce kurutma makinesi (binadaki) ana şal-terden kapatılmalıdır.

⚠ Kurutma makinesinin temizlenmesi için yüksek basınçlı su kullanmayınız veya hortumla su püskürtmeyiniz.

Aksi takdirde elektrik çarpması sonucu ölüm tehlikesi oluşur.

- **Kurutma makinesinin gövdesini, kumanda panelini ve plastik parçalarını** sadece hafif bir temizlik ürünü ya da yumuşak, nemli bir bez ile temizleyiniz ve ardından ovarak kurula-yınız.

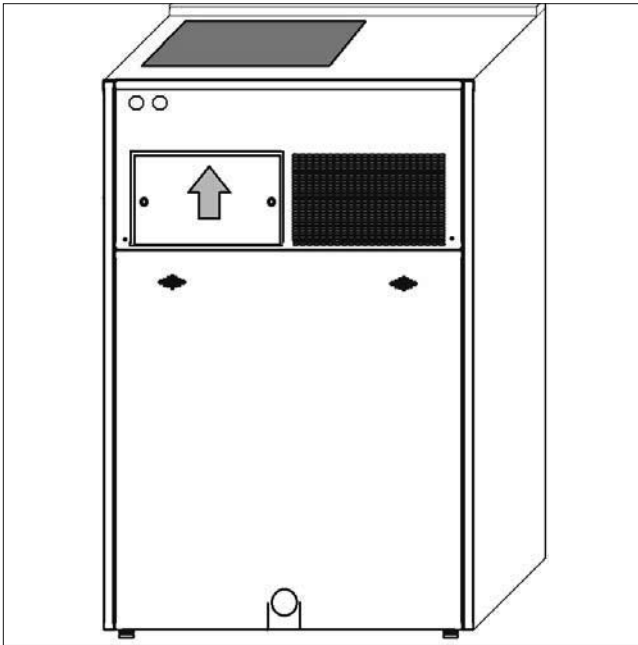
Kurutma makinesinin temizliğinde aşındırıcı maddeler kullanılmamalıdır.

- Kolalı çamaşırların kurutulmasının ardından kazanı nemli, yumuşak bir bezle siliniz.
- Kapak lastiğini kontrol ediniz.
- Kazan kapağı, hav bölmesi ve bakım kapağının kapanışını kontrol ediniz.
- Kurutma makinesi ve ısı pompasının bağlantı yerini kontrol ediniz.

Cihazın arka yüzünde ve üst panelinde ısı pompasının hava çekiş bölgesi ve hava tahliye açıklıkları bulunur.

Bu açıklıkların hiçbir suretle kapatılmaması veya örtü ya da bezlerle üzerinin örtülmemesi gerekir.

Isı pompalı kurutma makinesinin çevresini, bilhassa da hava çekiş bölgesini havlardan arındırınız.



- Hava çekiş ağzının kapağını yukarı doğru itiniz.
- Kapağı önden çıkarınız.
- Kanatları bir süpürge veya elektrik süpürgesi ile temizleyiniz.
- Hava çekiş ağzını ardından kapatınız.

Temizlik ve bakım

Miele yetkili servisinin kurutma makinesinin içini ve hava çıkış ağzının fan kanatlarını **senede bir kez** hav birikmesi açısından kontrol etmesi ve gerekirse temizlemesi gerekir.

Isı eşanjörü

Isı pompasının çalışması sırasında ısı eşanjörlerinde havlar, deterjan kalıntıları ve su buharında bulunan başka bileşenler toplanır. Isı eşanjörünün kirlenmesi havaya ısı aktarımını azaltır ve sistemin verimliliğini düşürür. Bu nedenle ısı eşanjörünü düzenli olarak kontrol edip temizleyiniz.

Isı pompalı kurutma makinesinin teslimat kapsamında, 3/4" rakorlu su hortumlarına yönelik bir temizlik ucu bulunur.

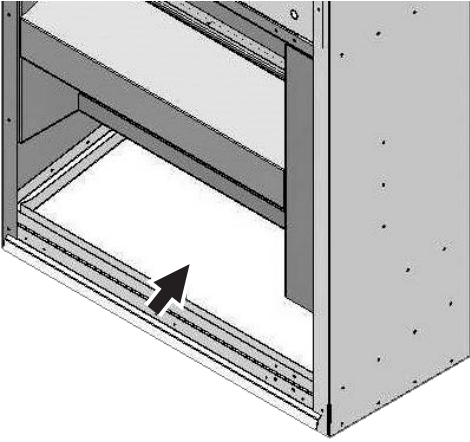
⚠ Su yardımıyla temizliğe sadece ısı eşanjörlerinde (bakım kapağının arkasındaki alanda) izin verilir. Isı pompalı kurutma makinesinin diğer kısımları asla suyla temizlenmemelidir!

Aksi takdirde elektrik çarpması sonucu ölüm tehlikesi oluşur.

Isı eşanjörünü temizlemeden önce kurutma makinesinin elektriğini kesiniz.

- Sistemin elektriğini kesiniz.
- Isı pompasının arka yüzündeki bakım kapağını açınız.

⚠ Bakım kapağının açılması halinde yaralanma ve takılma tehlikesi söz konusudur. Bakım kapağını güvenli bir şekilde bir kenara koyunuz.

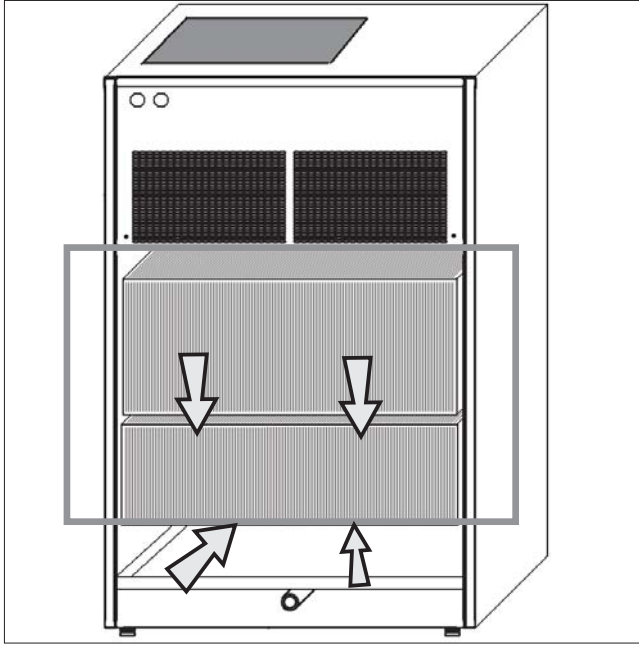


Çözülme suyu kabının konumu

- Çözülme suyu kabındaki kaba kirleri temizleyiniz.

Bu şekilde su çıkışının tıkanması önlenir.

⚠ Bakım işleminin daima vaktinde ve uzman kişiler tarafından gerçekleştirilmesi gerekir. Aksi takdirde güç kayıpları, işlev bozuklukları ve yangın tehlikesi bertaraf edilemez.



Bakım kapağının (cihazın arka yüzünde bulunur) arkasındaki ısı eşanjörünün temizlenecek kısmı

- Isı eşanjörünün (oklarla) belirtilen alanını bir fırça ile temizleyiniz. Bunu yaparken kanatların eğilmemesine veya hasar görmemesine dikkat ediniz.
- Cihazla birlikte verilen temizlik ucunu $\frac{3}{4}$ " rakorlu bir su hortumuna vidalayınız.
- Isı eşanjörünü birkaç dakika boyunca su püskürterek (≤ 4 bar) yıkayınız. Isı eşanjörünün sadece gri ile çerçeve içine alınmış bölgesine su uygulanmasına izin verilir (bkz. Şekil).

Yüksek basınçlı temizlik makineleri ve klor, soda ya da asit içeren temizlik ürünlerinin kullanılmasına izin verilmez.

- Kurutma makinesini ve kurulum yerini su basmasını önlemek üzere yıkama suyu tahliyesinin yeterli olmasına dikkat ediniz.
- Suyla gitmemiş olan tüm kirleri alınız.
- Çözülme suyu kabını temizleyiniz ve su çıkışının tıkanmış olup olmadığını kontrol ediniz.
- Sistemi tekrar çalıştırmadan önce ısı eşanjörünü bakım kapağı ile kapatınız.
- Elektrik beslemesini açmadan önce elektrikli parçaların yıkama suyu ile temas etmemiş olmasına dikkat ediniz.
- Kanatları korumak üzere doğrudan temastan kaçınınız ve kesik yaralarının önüne geçmek üzere eldiven takınız.

Ne yapmalı, eğer...

Problem	Sebep ve Çözüm
Öngörülme- yen bir yerden yoğuşma suyu çıkıyorsa?	Su çıkışı kirlenmiştir. ■ Su çıkışını kontrol ediniz ve gerekirse kirlere- den arındırınız. Su çıkışına cihazın arkasında altta bulunan bakım kapa- ğında erişilir.
Kurutma makinesinin ve- rimliliği azalıyorsa?	Kurutma makinesindeki hav filtresi kirlenmiştir. ■ Kurutma makinesinin hav filtresinin kirlenip kirlenmediğini kontrol ediniz ve gerekirse temizleyiniz.
	Isı pompasındaki ısı eşanjörü kirlenmiştir. ■ Isı eşanjörünü (ör. elektrik süpürgesiyle) temizleyiniz.
	Kurutma makinesi ve ısı pompası ünitesi arasındaki bağlan- tı sızdırmaktadır. ■ Kurutma makinesi ve ısı pompası ünitesi arasındaki bağ- lantının sızdırıp sızdırmadığını kontrol ediniz. ■ Gerekirse yetkili servisi çağırınız.
	Yetersiz havalandırma ■ Isı pompasının hava çekiş bölgesinin ve hava çıkış ağız- ının kapalı olmadığından, nesnelere tarafından önünün ka- panmadığından emin olunuz.
	Çok yüksek oda sıcaklığı (>45 °C) ■ Kurulum yerinin yeterince havalandırılmasını sağlayınız. ■ Kurutma makinesini gerekirse harici bir taze hava ve atık hava kanalına bağlayınız.
	Isı pompalı kurutma makinesi en fazla 40 °C'lik bir oda sıcak- lığında kullanıma uygundur. Bu sıcaklığın üzerinde çalıştırıl- ması bir süre sorunsuz olarak mümkündür. Sürekli olarak 45 °C'nin üstünde sıcaklıklarda, harici bir soğutma havası beslemesi sağlanmalıdır. Isı pompalı kurutma makinesinin yıpranmasını, ısı eşanjörünün havlardan ve diğer kirlere- den daima arındırılmış olmasını sağlayarak azaltabilirsiniz.

Yetkili servis

Arıza durumunda lütfen Miele yetkili servisini bilgilendiriniz.

Yetkili servisin cihaz modeline, seri numarasına (SN) ve malzeme numarasına (M-Nr.) ihtiyacı olacaktır.

Model	
SN:	/ 0 0 0 0 0 0 0 0 0 0
Art.-Nr.	Mat -Nr.
IBN	

Bu veriler tip etiketinde bulunur: Tip etiketi kazan kapağı açıkken kapak halkasında, hav kapağının iç yüzünde veya makinenin arka yüzünde yukarıda bulunur.

Yetkili servisle makinenin ekranında görüntülenen hata bildirimini de paylaşınız.

Parça deęiřtirme durumunda sadece orijinal yedek parçalar kullanılmalıdır (bu durumda da yetkili servisin cihazın modeline, seri numarasına (SN) ve malzeme numarasına (M-Nr.) ihtiyacı olacaktır).

Cihazın teknik verilerine iliřkin ek bilgileri makinenin arka yüzündeki tip etiketinde bulabilirsiniz.

Müşteri hizmetleri

Arızalarda iletişim

Kendi başınıza gideremediğiniz arızaları Miele bayiinize veya Miele müşteri hizmetlerine bildiriniz.

Miele müşteri hizmetlerinin telefon numarasını bu dokümanın sonunda bulabilirsiniz.

Müşteri hizmetlerinin cihazın model ve seri numarasına ihtiyacı olacaktır. Her iki bilgiyi de tip etiketinde bulabilirsiniz.

Sonradan satın alınabilen aksesuarlar

Bu kurutma makinesi için sonradan satın alınabilen aksesuarları Miele bayiinden veya Miele yetkili servisinden edinebilirsiniz.

Kurulum şartları

Isı pompalı kurutma makinesi Miele servis departmanı veya yetkili bir servis tarafından kurulmalı ve çalıştırılmalıdır.

- Isı pompalı kurutma makinesi geçerli kurallar ve standartlara uygun olarak kurulmalıdır.
- Isı pompalı kurutma makinesini, sadece yeterli havalandırmaya sahip ve don tehlikesi olmayan mekanlarda çalıştırınız.

Genel işletim koşulları

Bu ısı pompası sadece endüstriyel alanda kullanım için öngörülmüştür ve sadece iç mekanlarda çalıştırılmalıdır.

Isı pompasının ideal işletimi için ortam sıcaklığı:
+10 °C ila +40 °C

Isı pompalı kurutma makinesi için ortam sıcaklığı en az 10 °C olmalıdır.

Daha düşük ortam sıcaklıklarında alt ısı eşanjöründe buz oluşması tehlikesi söz konusudur. Ayrıca öngörülemeyen yoğuşma suyu oluşumu da meydana gelebilir.

Kurulum yerinin özelliklerine bağlı olarak ses veya titreşim aktarımı söz konusu olabilir.

Faydalı bilgi: Yüksek ses yalıtımı gereklilikleri söz konusuysa cihazın kurulum yerinin ses yalıtımına yönelik olarak bir uzman tarafından değerlendirilmesini sağlayınız.

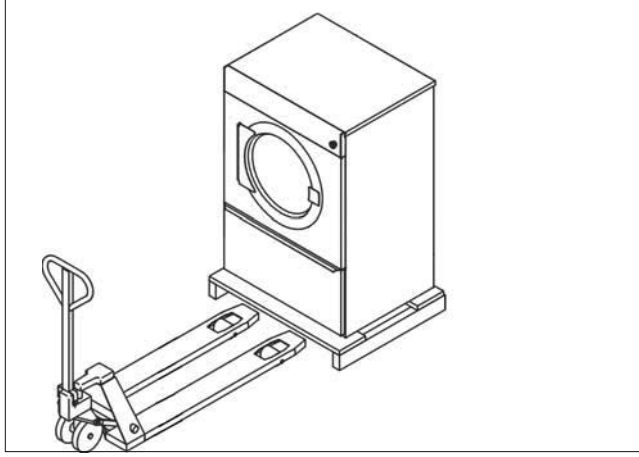
Nakliye

Kurutma makinesi ve ısı pompası taşınmadan önce birbirinden ayrılmalıdır. Ayrılmamış durumda taşımak cihazlarda hasara sebep olabilir.

Kurutma makinesi ve ısı pompası nakliye paletleri olmaksızın taşınmamalıdır.

Taşıma işlemi daima uygun taşıma aletleri ile gerçekleştirilmelidir. Isı pompasının 30°'den daha fazla eğilmemesine dikkat edilmelidir.

Taşındıktan sonra ısı pompası çalıştırılmadan önce yaklaşık bir saat bekletilmelidir. Bilhassa güçlü sallantılar veya makinenin 30°'den fazla bir açıyla eğilmesi bekleme süresini 24 saate kadar uzatabilir.



Yeni kurulum yerinde kurutma makinesi ve ısı pompası uygun kaldırma aletleri ile nakliye paletinden kaldırılmalıdır.

Isı pompası montajı

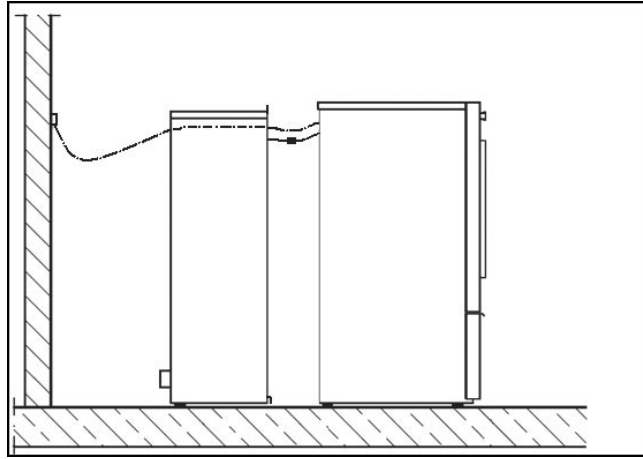
Isı pompalı kurutma makineleri ilk kez çalıştırılmadan önce kurutma makinesi ve ısı pompası birbirlerine bağlanmalıdırlar. Aşağıdaki adımlar ısı pompasını kurutma makinesine nasıl monte edeceğinizi açıklamaktadır:

- İlk olarak ısı pompasını öngörülen kurulum yerine yerleştiriniz. Isı pompalı kurutma makinesinin yerleştirilmesi sırasında 500 mm'lik asgari duvar mesafesine uyulmak zorunda olduğunu dikkate alınız.

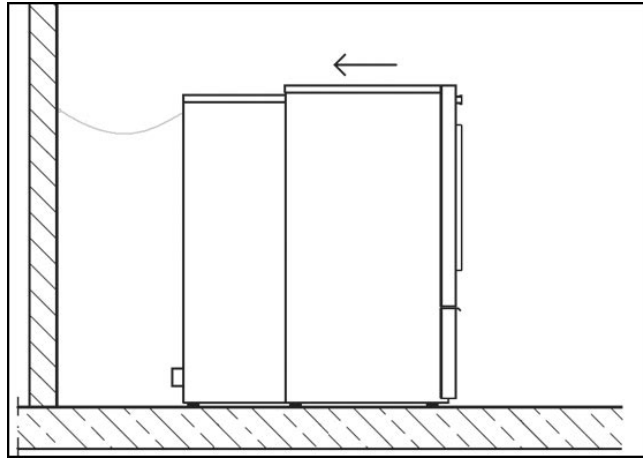
Isı pompasının hava çekiş açıklığı ve yoğuşma suyu çıkışı ısı pompasının arkasında bulunur.

Montajdan önce ısı pompasını, hava çekiş ağız ve yoğuşma suyu çıkışı kurutma makinesine bakmayacak şekilde kurulum yerine yerleştiriniz.

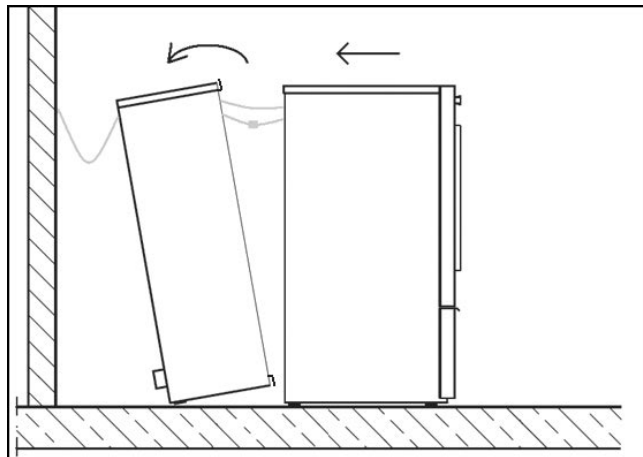
- Kurutma makinesini biraz mesafe bırakarak ısı pompasının önünde paralel olarak konumlandırınız. Kurutma makinesinin arka yüzü ısı pompasına bakmalıdır.
- Kurutma makinesinin üst panelini çıkarınız.
- Elektrik bağlantı kablosunu ısı pompasından geçirin ve kurutma makinesine bağlayınız (bkz. Elektrik bağlantısı).
- Bağlantı kablosunun fişini kurutma makinesindeki sokete sokunuz.



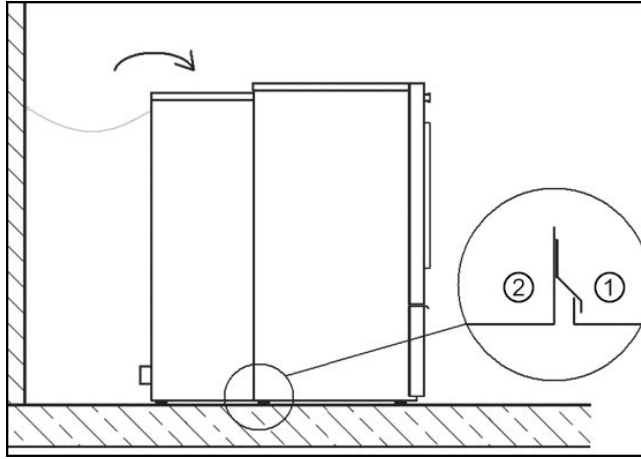
- Kurutma makinesini ısı pompasının hava açıklıklarının önüne yerleştiriniz.
- Kurutma makinesini ve ısı pompasını ayakları vasıtasıyla yatay ve birbirlerine paralel olarak hizalayınız.



- Isı pompasını bir miktar arkaya doğru eğiniz ve kurutma makinesini ısı pompasının alt kenetleme braketi kurutma makinesinin alt kenarının üstüne gelene dek ısı pompasına doğru kaydırınız.



- Isı pompasını şimdi braket kurutma makinesinin kenarının arkasına geçecek şekilde öne doğru dikkatli bir şekilde eğiniz.

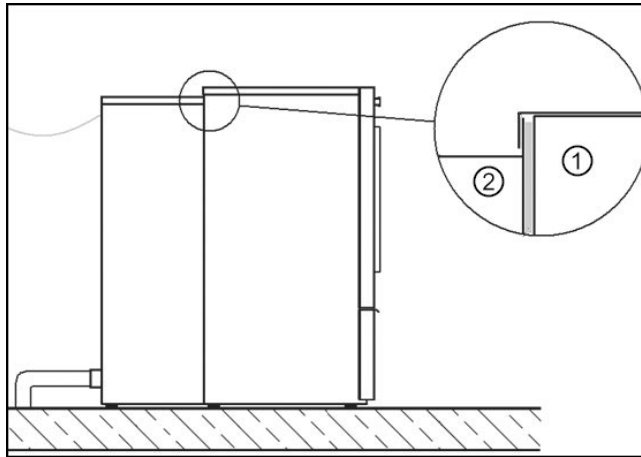


① Kurutma makinesi

② Isı pompası

Kenetleme braketini ısı pompasını kurutma makinesine bağlar. Bu adımdan sonra kurutma makinesinin uzaklaştırılması mümkün olmamalıdır.

- Kurutma makinesinin üst panelini kurutma makinesinin üstüne yerleştiriniz ve bunu yaparken ısı pompasının üst kenetleme braketini kurutma makinesinin üst panelinin altına kenetleyiniz.
- Ardından kurutma makinesinin üst panelini sıkıca vidalayınız.



① Kurutma makinesi

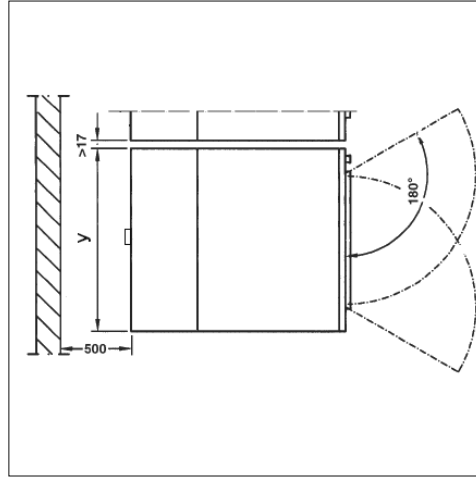
② Isı pompası

Kurulum

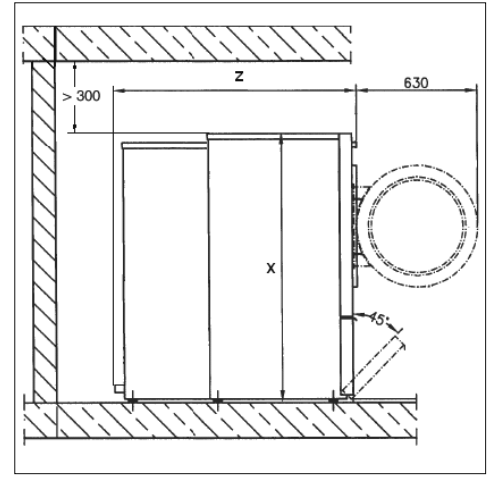
- Isı pompalı kurutma makinesini, belirtilen zemin yükünü kaldırabilen tamamen düz, yatay ve sağlam bir yüzey üzerine yerleştiriniz.

Isı pompalı kurutma makinesinden kaynaklanan zemin yükü, cihazın ayaklarının geldiği alanda zemine nokta yükü uygular. Bir kaideye gerek yoktur. Bununla beraber zemindeki eşitsizlikler dengelenmelidir.

- Isı eşanjörünü gerektiğinde bir su hortumuyla kolayca temizleyebilmek için ısı pompalı kurutma makinesini soğuk su bağlantısının mümkün olduğunca yakınına yerleştiriniz (azami su basıncı 4 bar).



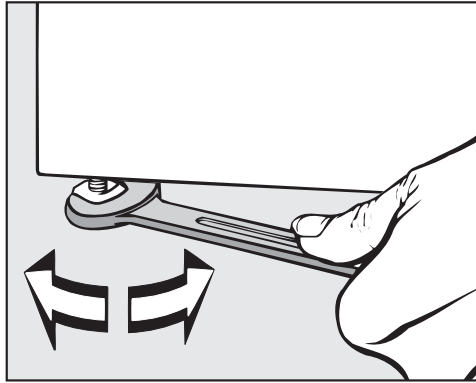
y 906 mm



x 1.400 mm

z PDR 914: 1.210 mm/PDR 918:
1.413 mm/PDR 922: 1.522 mm

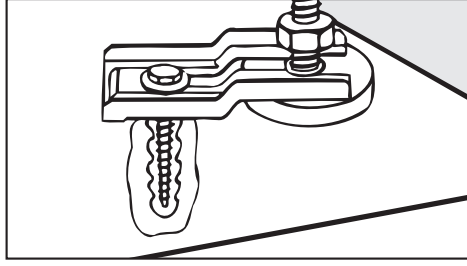
- Daha sonra gerçekleştirilecek bakım işlemlerini kolaylaştırmak üzere, cihazın arkasında asgari 500 mm genişlikte bir bakım koridoru bırakılmalı ve buraya erişim her daim mümkün olmalıdır. Belirtilen duvar mesafelerine uyulmalıdır.
- Isı pompalı kurutma makinesini vidalı ayaklar vasıtasıyla yatay olarak hizalayınız. Hizalandıktan sonra rondelaların bir tornavida ile taban sacına sabitlenmesi gerekir.



Faydalı bilgi: Doğru hizalama için bir su terazisinden yararlanınız.

Tespit

- Konumun sabitlenmesi için kurutma makinesinin ayakları cihazla birlikte verilen tespit pabuçları ile zemine tespit edilmelidir.



Cihazla birlikte verilen tespit malzemesi beton zemin üzerine dübelli tespite yöneliktir. Kurulum yerinde başka zemin yapıları mevcutsa, uygun tespit malzemeleri ayrıca sipariş edilmelidir.

Isı pompası tertibatı nakliye sırasında en fazla 30° eğilirse, kurulumun ardından ısı pompası işletmeye alınmadan önce en az bir saatlik bir bekleme süresine uyulmalıdır.

Isı pompası tertibatı 30°'den daha fazla eğildiyse veya şiddetli sarsıntılara maruz kaldıysa, işletmeye alınmadan önceki bekleme süresi 24 saate uzatılmalıdır.

Nakliye ve kurulumun ardından kurutma makinesinin elektrik bağlantısı için en az bir saatlik bir bekleme süresine gerek vardır. Çalıştırmadan önce yeterli bir süre beklenmezse ısı pompası zarar görebilir!

Elektrik bağlantısı

Elektrik bağlantısı bir uzman elektrikçi tarafından gerçekleştirilmelidir.

► Elektrik bağlantısı sadece ülke yasalarına, yönetmeliklerine ve direktiflerine ve ayrıca yerel şartlara ve gerekliliklere göre gerçekleştirilmiş bir elektrik tesisatına yapılmalıdır. Ayrıca elektrik tedarik firmasının ve sigorta şirketinin yönetmelikleri, kazalardan korunma yönetmelikleri ve genel kabul gören teknik standartlar da dikkate alınmalıdır.

► Kurutma makinesinin güvenilir ve güvenli işletimi sadece resmi elektrik şebekesine bağlanması halinde garanti edilir.

Gerekli elektrik gerilimi, güç tüketimi ve sigorta bilgileri kurutma makinesinin tip etiketinde verilmiştir. Elektrik bağlantısı gerçekleştirilmeden önce, şebeke geriliminin tip etiketinde belirtilen gerilim değerleri ile uyduğundan emin olunuz!

Farklı gerilim değerlerinde kurutma makinesinin çok yüksek bir besleme gerilimi sonucu zarar görmesi tehlikesi mevcuttur.

► Tip etiketinde birden fazla gerilim değeri belirtilmişse, kurutma makinesi uygun giriş gerilimine bağlantı için dönüştürülebilir. Bu dönüştürme işlemi sadece yetkili bayi veya Miele yetkili servisi tarafından gerçekleştirilmelidir. Dönüştürme sırasında devre şemasındaki kablolaj talimatları dikkate alınmalıdır.

Kurutma makinesi IEC 60309-1 standardına uygun bir fiş donanımı veya sabit bir bağlantı üzerinden bağlanabilir. Sabit bağlantı için kurulum yerinde tüm kutuplar için bir yalıtım tertibatı mevcut olmalıdır.

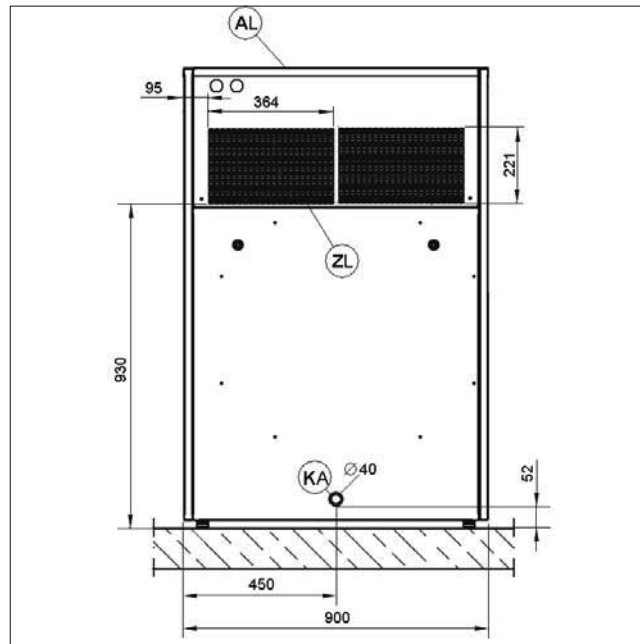
Şebeke yalıtım tertibatı olarak en az 3 mm kontak açıklığına sahip anahtarlar kullanılabilir. Buna devre kesiciler, sigortalar ve kontaktörler dahildir (IEC/EN 60947).

Elektrik beslemesi yalıtımı, erişilebilen her yerden ve her zaman gözetim altında olamıyorsa, şebeke yalıtım tertibatı (fiş donanımı dahil) yanlışlıkla ve yetkisiz açılmaya karşı emniyet altına alınmış olmalıdır.

Faydalı bilgi: Elektrik güvenliği kontrollerinin (örneğin bir bakım veya onarım sırasında) daha kolay gerçekleştirilebilmesi için kurutma makinesi fiş donanımı üzerinden bağlanmalıdır.

► Kurutma makinesini otomatik olarak kapatan donanımlar tesis edilmemelidir (ör. zamanlayıcılar).

► Yerel yönetmelikler uyarınca bir kaçak akım devre kesici (RCD) tesis edilmesi gerekiyorsa, B tipi bir kaçak akım devre kesici kullanılabilir.



AL Hava çıkışı (Hava çıkış ağzı)

ZL Hava girişi (Hava çekiş ağzı)

KA Yoğuşma suyu çıkışı

Hava çekiş ağızı

Kurutma makinesi çalışırken kurulum yerine daima yeterli miktarda soğuk hava beslenmesi gerekir. Ortam sıcaklığı sık olarak 45 derecenin üstüne çıkıyorsa, ısı pompasının işleyişinin olumsuz etkilenmemesi için ısı pompasının soğutma devresi harici bir besleme ve tahliye kanalına bağlanmalıdır.

Hava beslemesi ısı pompalı kurutma makinesinin arka yüzündeki hava çekiş ağızından gerçekleşir. Bu ağızın daima açık olması ve üzerinin örtülmemesi gerekir.

İşletim sırasında hava çekiş ağızından havlar çekilebilir. Çekilen havlar ısı eşanjörlerinde birikerek ısı pompasının işleyişini olumsuz etkiler. Isı pompalı kurutma makinesinin çevresini (bilhassa hava çekiş bölgesini) havlardan arındırınız. Isı eşanjörünü düzenli olarak temizleyiniz.

Hava Çıkışı

Isı pompalı kurutma makinesi kapalı hava devresiyle çalıştığından ayrı bir atık hava kanalına gerek yoktur.

Isı eşanjörlerinin soğutulmasında kullanıldıktan sonra dışarıya verilen sıcak hava ortam havasını ısıtır. Bu sebeple örneğin kapatılması mümkün olmayan havalandırma delikleri yoluyla yeterli ortam havalandırması olmasını sağlayınız. Ortam havalandırmasının yetersiz olması durumunda kurutma süresi uzar ve bunun sonucunda da kurutma makinesinin enerji gereksinimi artar.

Hava çıkışı hiçbir suretle kapatılmamalı veya önü eşyalarla kapanmamalıdır.

Yoğuşma suyu çıkışı

Bu kurutma makinesinin ısı pompası yoğuşma prensibi ile çalışır. Kurutma sırasında oluşan yoğuşma suyu için kurulum yerinde, ayrı bir zemin gideri tesis edilmelidir.

Yoğuşma suyu çıkışı ısı pompalı kurutma makinesinin arka tarafında bulunur ve aşağıya doğru eğimli bir boru vasıtasıyla zemin giderine yönlendirilebilir. Bu yapılırken, yoğuşma suyunun cihazın içine geri akması sağlanmalıdır.

⚠ Kurutma makinesinin eksik dış gövde panelleri ile kullanılması halinde elektrik çarpması ve yaralanma tehlikesi vardır. Dış gövde paneli söküldüğünde, akım ileten veya dönen makine parçalarına erişim mümkün olur. Kurutma makinesinin kurulumunu tamamladıktan sonra, sökülebilir tüm dış gövde paneli parçalarının tekrar eksiksiz olarak monte edilmiş olduğundan emin olunuz.

► Sadece Miele tarafından açık bir şekilde onaylanmış aksesuarlar cihaza monte edilebilir veya takılabilir. Başka parçaların monte edilmesi veya takılması halinde garanti, performans ve/veya ürün sorumluluğu talepleri geçersiz olur.

Connector-Box

Opsiyonel olarak temin edilebilen Connector-Box ile Miele'nin ve diğer tedarikçilerin harici donanımları Miele Professional makinesine bağlanabilir. Harici donanımlar, örneğin ödeme sistemi, azami yük ünitesi, basınç sensörü veya harici hava tahliye klapesidir.

Connector-Box'un elektrik beslemesi Miele Professional makinesi üzerinden gerçekleşir.

XKM 3200

Opsiyonel olarak temin edilebilen Miele iletişim modülü, Miele Professional makinesi ile veri işleme cihazı arasında Ethernet veya Wi-Fi standardı tabanlı bir veri bağlantısı kurar.

Evsel ortamda kullanım için cihazın "Miele@Home" uygulamasına eklenmesi mümkün değildir.

İletişim modülü, sadece endüstriyel kullanım için öngörülmüştür ve doğrudan Miele Professional makinesi üzerinden şebeke gerilimi ile beslenir. Ek bir şebeke bağlantısına gerek yoktur. İletişim modülünden çıkan Ethernet arayüzü, EN 60950 standardı uyarınca SELV'ye (çok düşük güvenlik gerilimi) uygundur. Bağlı harici cihazlar da SELV'ye uygun olmalıdır.

Veri gizliliği ve veri güvenliği

Ağ bağlantısı fonksiyonlarını etkinleştirdiğiniz veya cihazınızı internete bağladığınız zaman, cihazınız Miele Cloud'a aşağıdaki verileri gönderir:

- Cihaz seri numarası
- Cihaz tipi ve teknik donanım
- Cihaz durumu
- Cihazınızın yazılımın sürümü ile ilgili bilgiler

Bu veriler, başta spesifik bir kullanıcıya atanmaz ve kalıcı olarak kaydedilmez. Cihazınızı bir kullanıcı ile eşleştirdikten sonra veriler kalıcı olarak kaydedilir ve spesifik olarak atanır. Verilerin aktarılması ve işlenmesi, yüksek Miele güvenlik standardına uygun olarak yapılır.

Ağ yapılandırması fabrika ayarı

İletişim modülünün veya entegre Wi-Fi modülünüzün tüm ayarlarını fabrika ayarlarına geri döndürebilirsiniz. Cihazınızı elden çıkaracağınız, satacağınız veya ikinci el bir cihazı işleme alacağınız zaman ağ yapılandırmasını varsayılan fabrika ayarına geri getiriniz. Tüm kişisel verileri kaldırdığınızdan ve makinenin eski sahibinin kurutma makinesine erişmesinin mümkün olmadığından sadece bu şekilde emin olabilirsiniz.

Telif hakları ve lisanslar

İletişim modülünün kullanımı ve kumandası için Miele, kendi yazılımlarını ya da Açık Kaynak lisans koşulları kapsamında olmayan üçüncü taraf yazılımlarını kullanmaktadır. Bu yazılımlar/yazılım bileşenleri telif hakları ile korunur. Miele'nin ve üçüncü tarafların telif haklarına saygı gösterilmesi gerekmektedir.

Sonradan satın alınabilen aksesuarlar

Ayrıca bu iletişim modülünde Açık Kaynak lisans koşulları bağlamında aktarılabilir olan yazılım bileşenleri de mevcuttur. İlgili telif hakkı bildirimleriyle birlikte, mevcut Açık Kaynak bileşenlerine, geçerli lisans koşullarının kopyalarına ve diğer bilgilere, bir web tarayıcısı (https://<ip_adresse>/Licenses) üzerinden IP ile yerel olarak ulaşabilirsiniz. Orada ifade edilen Açık Kaynak lisans koşullarıyla ilgili yükümlülük ve garanti düzenlemeleri, sadece ilgili hak sahipleriyle ilgili olarak geçerlidir.

Ödeme ünitesi

Kurutma makinesi isteğe bağlı olarak bir ödeme ünitesi üzerinden kumanda edilebilir (ör. çamaşırhanelerde kullanım için). Sonradan satın alınabilir Miele aksesuarı olarak hem nakit parasız ödemeye yönelik ödeme üniteleri hem de münferit hedef gruplara yönelik olarak mekanik ve elektronik madeni para doğrulayıcı ödeme üniteleri mevcuttur.

Bağlantı için gerekli programlama işlemi sadece Miele yetkili servisi veya Miele bayii tarafından gerçekleştirilmelidir. Ödeme ünitesinin bağlantısı için harici güç kaynağına gerek yoktur.

İşletmeci seviyesinin açılması



İşletmeci seviyesine  sensörlü tuşuna dokunarak ulaşırsınız.

Kod ile giriş

İşletmeci seviyesi bir kod girilerek açılmalıdır.

Fabrika ayarı: Kod = **000**.

Kodu değiştir

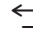
İşletmeci seviyesine giriş kodunu kurutma makinesini yetkisiz erişime karşı korumak için değiştirebilirsiniz.

Yeni bir kod belirlerken dikkatli olunuz.

Daha sonra kodun unutulması halinde, yetkili servis bilgilendirilmelidir. Yetkili servisin kodu sıfırlaması gerekir.

Yeni kodu not ediniz ve güvenli bir yerde muhafaza ediniz.

Ayarların sonlandırılması

■ Sensörlü  tuşuna dokununuz.

Ekran bir üst menü seviyesine geri döner.

■ Sensörlü  tuşuna dokununuz.


Ekran ana menüye geçer.

Kumanda / Gösterge

Lisan

Ekran bilgileri farklı lisanlarda görüntülenebilir. *Lisan* alt menüsü vasıtasıyla sabit ayarlı lisanı değiştirebilirsiniz.

Lisanı şu şekilde değiştirebilirsiniz:

- İşletmeci seviyesinden kalıcı olarak (= "İşletmeci lisanı")
- Sadece çalışmakta olan bir program için sensörlü  tuşuyla. Program sona erdikten sonra tekrar "işletmeci lisanı" görüntülenir.

Lisan girişi

Ekran bilgileri farklı kullanıcı lisanlarında görüntülenebilir. Bu ayar ile lisanın ne şekilde seçilebileceğini belirlersiniz.

Lisanı şu şekilde değiştirebilirsiniz:

İşletmeci seviyesi

Uluslararası


6 lisan seçilebilir.  sensörlü tuşu etkin değildir. Lisansları belirle ayarını dikkate alınız.

Lisan seçimi

 sensörlü tuşu ile bir lisan seçilebilir. Tüm lisanslar seçilebilir (fabrika ayarı).

İlk 4 lisanın sıralaması değişik olabilir. Burada en sık kullanılan lisanslar görüntülenir.

Standart lisan

Kullanıcı lisansı değiştirilemez. Kullanıcı lisansı işletmeci lisansı ile aynıdır.  sensörlü tuşu etkin değildir.

Lisansları belirle

Lisan girişi Uluslararası ayarı için lisanslar değiştirilebilir.

6 lisan seçilebilir. Seçim için tüm lisanslar sunulur.

Lisan girişine yeni bir lisan eklenmesi gerekiyorsa:

6 lisan seçilebilir. Seçim için tüm lisanslar sunulur.

Lisan girişine yeni bir lisan eklenmesi gerekiyorsa:

- Kullanılması gereken lisansı seçiniz.

Mevcut tüm lisanslar görüntülenir.

- Daha önce seçilmiş olan lisanın yerine geçecek lisansı seçiniz.

Yeni lisan, yerine geçtiği eski lisanın konumunda görüntülenir.

Ekran parlaklığı

Ekran parlaklığı değiştirilebilir. Bu ayar kurulum ortamındaki farklı aydınlatma koşullarına bağlıdır.

- Ayar 10 kademede gerçekleşir.

Güncel saat

Saat formatının seçilmesinin ardından güncel saat ayarlanabilir.

Saat formatı

- Fabrika ayarı: 24 saatlik gösterge
- 12 saatlik gösterge
- Saat yok

Ayarla

- Güncel saat ayarlanabilir.

Tarih

Tarih formatının seçilmesinin ardından tarih ayarlanabilir.

- Tarih formatı

Tarih gün, ay veya yıl ile başlayacak şekilde görüntülenebilir.

- Tarih

Tarih ayarlanır.

Ses seviyesi

Farklı sinyallerin ses seviyeleri değiştirilebilir.

Aşağıda belirtilen sinyaller için ses seviyesi değiştirilebilir.

- Program sonu sinyali
Bitiş sinyali, bir kurutma programının sona erdiğini bildirir.
- Tuş sesi
- Karşılama sesi
- Hata sinyali
Hata sinyali, bir hata olduğunu bildirir ve devre dışı bırakılabilir. Hata sinyalinin ses seviyesi değiştirilemez.

Kalan nem göstergesi

Kurutma kademesi göstergesine ek olarak kalan nem oranı da yüzde olarak görüntülenebilir.

- Fabrika ayarı: Yüzde belirtilmeden
- Yüzde olarak

Parametre görünürlüğü

Sıcaklık, devir sayısı, Ekstralar vb. gibi farklı parametreler program seçimi sırasında sunulur/görüntülenir. Hangi parametrelerin görüntülenmemesi gerektiğini siz belirlersiniz. Ardından bu parametreler program seçiminde bir daha değiştirilemez.

- Kalan nem
- Süre
- Hassas
- Kırşık önleme
- Doldurma miktarı
- Kurutma sıcaklığı

Ekran kapalı durumu

Enerji tasarrufu için ekran karartılır ve sadece sensörlü *Start/Stop* tuşu yavaşça yanıp söner. Bu ayar değiştirilebilir.

Bu ayarın değiştirilmesi enerji tüketiminin artmasına yol açar.

- Kapalı
Karartma yok
- Prg. yoksa 10 dk. sonra
Ekran program çalışırken açık kalır, fakat program bittikten 10 dakika sonra karartılır.
- Prg. yoksa Logo 10 dk
Ekran program çalışırken açık kalır, fakat program bittikten 10 dakika sonra logo yanar.
- Fabrika ayarı: 10 dk. sonra açılır
Ekran 10 dakika sonra karartılır.

İşletmeci seviyesi

- Prg. yoksa 30 dk sonra
Ekran program çalışırken açık kalır, fakat program bittikten 30 dakika sonra karartılır.
- Prg. yoksa Logo 30 dk.
Ekran program çalışırken açık kalır, fakat program bittikten 30 dakika sonra logo yanar.
- 30 dk. sonra açılır
Ekran 30 dakika sonra karartılır.

Cihaz kapalı durumu

Enerji tasarrufu için kurutma makinesi program sona erdikten sonra ya da herhangi bir kumanda işlemi gerçekleştirilmediğinde otomatik olarak kapanır. Bu ayar değiştirilebilir.

Bu ayarın değiştirilmesi enerji tüketiminin artmasına yol açar.

- Kapanma yok
- Fabrika ayarı: 15 dakika sonra kapanma
- 20 dakika sonra kapanma
- 30 dakika sonra kapanma

Gecikmeli başlatma

Gecikmeli başlatma (zamanlayıcı) etkinleştirilebilir veya etkisiz kılınabilir.

- Fabrika ayarı: Kapalı
- Açık

Hafıza

Kurutma makinesi bir kurutma programının son seçilen ayarlarını (kurutma kademesi ve/veya Ekstra ya da bazı programlarda süreyi) kaydeder.

- Fabrika ayarı: kapalı
- açık

Sıcaklık birimi

Sıcaklığın hangi birimde gösterileceğini seçebilirsiniz.

- Fabrika ayarı: °C
- °F

Ağırlık birimi

Çamaşır miktarının “kg” olarak mı yoksa “lb” olarak mı görüntüleneceğini seçebilirsiniz.

- Fabrika ayarı: kg
- lb

Logo

“Miele Professional” logosunun veya kendi logonuzun ekranda görüntülenip görüntülenmeyeceğini seçebilirsiniz.

Kumanda ayarında Çamaşırhane Logo, ÇH Logo dahili zaman veya ÇH-Logo harici zaman seçeneği seçilmiş olmalıdır.

- Miele Professional logosu
- Müşteri logosu

Kodu değiştir

İşletmeci seviyesine erişim kodunu değiştirebilirsiniz.

- Güncel kodu giriniz.
- Yeni kodu giriniz.

Program seçimi

Kumanda

Kurutma makinesi kumandasının “çamaşırhane versiyonu” olarak gerçekleştirileceğini ayarlayabilirsiniz. Basitleştirilmiş kumanda hızlı seçim ile gerçekleşir. Kullanıcılar ön ayarlı programları değiştiremezler.

Faydalı bilgi: Aşağıdaki seçeneklerden birini seçmeden önce kurutma makinesinde gerekli tüm ayarları ve değişiklikleri gerçekleştiriniz.

Dikkat: Bu seçeneklerden biri etkinleştirildiğinde, işletmeci seviyesi bir daha görüntülenmez.

İşletmeci seviyesi bundan böyle ekrandan açılmaz. Başka ayarlar yapmak isterseniz aşağıdaki şekilde ilerlemeniz gerekir.

İşletmeci seviyesinin açılması (çamaşırhane versiyonu)

- Kurutma makinesinin gücünü açıp kapağını açınız.
- ① Sensörlü *Start/Stop* tuşuna dokunup ②-③ adımları boyunca dokunmaya devam ediniz.
- ② Kurutma makinesinin kapağını kapatınız.
- ③ Hızla yanıp sönen *Start/Stop* tuşu sürekli yanıncaya kadar bekleyiniz ...
- ④ ... ve ardından sensörlü *Start/Stop* tuşuna dokunmayı bırakınız.

- Standart

Fabrika ayarı: (Seçilmiş olan) tüm programlar kullanılabilir.

- Çamaşırhane, temel

Seçilebilecek 12 program vardır.

Favori programlar altında hangi 12 programın seçilebileceğini veya değiştirilebileceğini belirlemeniz gerekir.

- Çamaşırhane Logo

Seçilebilecek 12 program vardır.

Favori programlar altında hangi 12 programın seçilebileceğini/değiştirilebileceğini belirlemeniz gerekir.

- ÇH-Logo harici zaman

Farklı sıcaklık seviyelerine sahip 4 süreli program*, harici bir ödeme ünitesi üzerinden zamana göre kontrol edilir.

Ayarlanan değer program süresini verir ve kullanıcı tarafından değiştirilemez.

İşletmeci seviyesi

* Azami program süresi ilk işletmeye alma sırasında belirlenir.

- ÇH Logo dahili zaman

Farklı sıcaklık seviyelerine sahip 4 süreli program*, kurutma makinesi tarafından zamana göre kontrol edilir.

Ayarlanan değer program süresi üst sınırını verir ve kullanıcı tarafından değiştirilebilir.

* Azami program süresi ilk işletmeye alma sırasında belirlenir.

- Harici program seçimi

Bir iletişim modülü ile program seçimi, harici bir terminalden gerçekleştirilebilir.

Program paketleri

Bununla kurutma makinesinin program kapsamını belirlersiniz. İlgili program paketinden tüm programları veya bazı programları seçebilirsiniz.

Kurutma makinesinin ek program kapsamı ayarlanır. Programlar “Program tablosu” bölümünde listelenmiştir.

Favori programlar

Makinenin gücünü açtıktan sonra alternatif olarak ☆ Favoriler vasıtasıyla da program seçebilirsiniz.

12 program kişisel önceliklere göre favori olarak belirlenebilir.

Ayrıca bu favoriler

- ÇH kapsamlı (12 program)

- ÇH temel (4 program) kumanda versiyonlarında sunulur (12 favoriden ilk 4'ü).

Kumanda versiyonlarını Kumanda menüsünde belirlersiniz.

Faydalı bilgi: Her bir programa farklı bir renk atayabilirsiniz. Bunun için Program renk atama altında Açık ayarı seçilmiş olmalıdır.

Favori programların değiştirilmesi

■ Değiştirilmesi gereken programı seçiniz.

■ Programı veya değiştirilecek ayarı onaylayınız.

Yeni bir program seçebileceğiniz ya da parametreleri değiştirebileceğiniz başka bir menü açılır.

■ Kaydet sensörlü tuşuna basınız.

Seçiminiz etkinleştirilmiştir.

Özel programlar

Kalan nem programları ya da süreli program olarak 5 özel program oluşturabilir ve istediğiniz program adlarını verebilirsiniz.

Önce program adını giriniz.

■ Değiştirmek istediğiniz özel programı seçiniz.

Farklı kaydet menüsü açılır.

■ Çizginin altındaki harfler ve semboller yardımıyla adı giriniz.

- Kaydet sensörlü tuşuna dokununuz.

Şimdi bir Kalan nem programı veya Süreli program için parametre girebilirsiniz.

5 özel program fabrikada önceden programlanmıştır. Bu özel programları değiştirmeniz mümkündür.

Özel programlar program paketlerine eklenir. Özel programların adlarını ve özelliklerini “Program tablosu” bölümündeki “Özel programlar” tablosuna giriniz.

Kalan nem programı:

- Son kalan nem:
-% 6 (kuru)-% 40 (nemli)
- Ek kurutma süresi:
0-60 dakika
- Sıcaklık (işlem havası):
Soğuk - 75 °C
- Soğutma sıcaklığı (işlem havası):
40-55 °C
 - Kazan ana dönüş yönü:
20-600 saniye
 - Duraklat:
2-15 saniye
 - Kazanı ters yöne çevir:
20-600 saniye
- Kırşık önleme
 - Kazan ana dönüş yönü:
0-500 saniye
 - Duraklat:
100-3.000 saniye
 - Kazanı ters yöne çevir:
0-500 saniye

Süreli program:

- Çalışma süresi:
5-180 dakika
- Sıcaklık (işlem havası):
Soğuk - 75 °C
- Soğutma sıcaklığı (işlem havası):
40-55 °C
 - Kazan ana dönüş yönü:
20-600 saniye
 - Duraklat:
2-15 saniye
 - Kazanı ters yöne çevir:
20-600 saniye

İşletmeci seviyesi

- Kırışık önleme
 - Kazan ana dönüş yönü:
0–500 saniye
 - Kazanı ters yöne çevir:
0–500 saniye
 - Duraklat:
100–300 saniye

Programları sırala

Program listesi ve favoriler listesi dahilindeki programlar kaydırılabilir.

- Fabrika ayarı: Kapalı
- Açık

Program/Favori kaydırma

Programları (Programlar Tek seçim menüsü) kaydırabilir/sıralayabilirsiniz. Aynı zamanda *İşletmeci seviyesinde Favori programlar* olarak düzenlediğiniz Favorileri de kaydırabilir/sıralayabilirsiniz.

- Kaydırmak istediğiniz programa dokununuz.
- Çerçeve değişene kadar tuşu basılı tutunuz.
- Programı istediğiniz yere kaydırınız.

Program renk atama

Bir favori programa belli bir renk atayabilirsiniz. Favori programlar listesinde favori programlar, rengini seçebileceğiniz bir çerçeve içinde görülür.

- Fabrika ayarı: Kapalı
- Açık

Proses tekniği

Kırışık önleme

Program sona erdikten sonra çamaşırlar hemen çıkarılmazsa kazan aralıklara dönmeye devam eder.

Bu ayarın değiştirilmesi enerji tüketiminin artmasına yol açar.

Kırışık önleme (🌀) ayarı kapatılabilir veya 1 ile 12 saat arası bir süre seçilebilir.

Fabrika ayarı: 2 saat

Kurutma kademeleri

Bu ayarın değiştirilmesi enerji tüketiminin artmasına yol açar.

Beyazlar/Renkli, Bakımı kolay ve Otomatik + programlarının kurutma kademeleri ihtiyaçlara özel olarak ayarlanabilir.

Beyazlar/Renkli, Bakımı kolay ve Otomatik + kurutma kademeleri 7 kademede ayarlanır.

Fabrika ayarı: Normal

Ek soğutma

Gelişmiş soğutma etkinleştirildiyse, cihaz hazırda bekleme moduna geçmeden önce program sonunda kazan sıcaklığı yaklaşık 1 dakika kontrol edilir. Sıcaklık 55 °C'nin üzerindeyse, kurutma makinesi 55 °C'nin altındaki bir sıcaklığa soğutulur.

Bu ayarın değiştirilmesi enerji tüketiminin artmasına yol açar.

- Fabrika ayarı: Kapalı
- Açık

Soğutma sıcaklığı

Çamaşırlar program sona erdikten sonra otomatik olarak soğutulur. Tüm programlarda otomatik soğutma evresi daha düşük bir sıcaklığa ayarlanabilir, bunun sonucunda soğutma evresi uzar.

Bu ayarın değiştirilmesi enerji tüketiminin artmasına yol açar.

Ayar 40 °C–55 °C aralığında değiştirilebilir.

Fabrika ayarı: 55 °C

Fan darbeleri işletim

Döngüsel fan çalışması, kazan iç kapağının önünde sıkışmış çamaşırların çözülmesi için gereklidir. Döngüsel fan çalışması, ısı pompalı kurutma makinelerinde yorganların kurutma fonksiyonu için gereklidir.

Fan, belirli zaman aralıklarında etkinleştirilir ve devre dışı bırakılır.

Servis

Hava kanalları temizliği

Kurutma makinesi elektroniği, hav filtrelerinde ve atık hava borusunda havlar ya da deterjan kalıntılarının olumsuz etkisinin derecesini belirler. Bir kontrol bildirim verilir. Bu bildirim ne kadar hav oluştuğunda verilmesi gerektiğini ayarlayabilirsiniz.

Hav filtresi temiz olmasına rağmen ekranda bildirim gösteriliyorsa, atık hava borusunda sorunlar söz konusudur. Miele, atık hava tahliyesinin iyileştirilmesini tavsiye eder. Kötü bir atık hava borusu, program sürelerinin uzamasına ve enerji tüketiminin artmasına yol açar.

Söz konusu olan, etkilemenizin mümkün olduğu şu kontrol bildirimidir: Hava kanalları temizliği

- Kapalı
Kontrol bildirim görüntülenmez. Hava iletiminin özellikle fazla engellendiği durumlarda, bu opsiyondan bağımsız olarak program iptali gerçekleşir.
- Çok kirli
Kontrol bildirim ancak çok fazla hav biriktiğinde gösterilir.
- Fabrika ayarı: Normal
- Hassas
Kontrol bildirim az miktarda hav oluştuğu anda gösterilir.

İşletmeci seviyesi

Filtre temizliği

Hava giriş alanındaki hav filtresi düzenli olarak temizlenmelidir. Kontrol bildirim için bir saat aralığı belirleyebilirsiniz.

Doğru saat aralığı seçimi, ne kadar hav oluştuğuna veya örneğin hijyen sebebiyle hangi sıklıkta temizlemek istediğinize bağlıdır.

Bu kontrol bildirimini etkileyebilirsiniz: Filtre temizliği

- 5–55 saatlik bir zaman aralığı
- Fabrika ayarı: 55 saat sonra
- Kapalı

Servis aralığı

Kurutma makinesi serbestçe seçilebilir bir zaman aralığının ardından, belli bakım çalışmalarını gerçekleştirebilmeniz için özel bir bildirim metni görüntüler.

3 farklı bildirim metni 1/2/3 belirlenebilir. Her bir bildirim metni güncel işletmeci lisanında ve karakter setinde düzenlenir.

Kişisel olarak seçebileceğiniz bildirim metni program sonunda görüntülenir ve OK tuşu vasıtasıyla silinir. Bir sonraki programın sonunda aynı bildirim tekrar görüntülenir.

Ayarlar

Bununla bildirim metninin görüntülenme sıklığını (saate veya tarihe bağlı) belirlersiniz.

- Fabrika ayarı: Kapalı
- Saate göre
1 ila 9999 saatlik bir aralık seçebilirsiniz.
- Tarihe göre
bir tarih girebilirsiniz

Bildirim metni

Burada planlanmış olan bakım çalışmaları için kişisel bildirim metninizi girebilirsiniz. 1/2/3 bildirim metninin bir, 2 veya 3'ünü birden düzenleyebilirsiniz.

Göstergenin sıfırlanması

Bildirim metni gösterge kalıcı olarak sıfırlanana kadar görüntülenir. Ardından bildirim metni ancak bir sonraki bakım zamanı geldiğinde tekrar görüntülenir.

Harici uygulamalar

Harici hava çıkış kapağı

Harici donanım Miele Connector-Box üzerinden bağlanır.

Harici atık hava kapağının devreye girmesi ile kazan/fan motorunun çalışması arasındaki süre ayarlanır.

Hava tahliye klapesi açılırken, ekranda bununla ilgili bir gösterge görüntülenir.

- Fabrika ayarı: Kapalı

Bu opsiyon, atık hava kapağı tahrik edilmeyeceğinde daima seçilmelidir. Bu şekilde programın iptal edilmesi önlenir.

- Açık (1 saniye ile 5 dakika arası)

Ek fan

Harici donanım Miele Connector-Box üzerinden bağlanır.

Ek fan, kurutma makinesi tarafından (Connector-Box aracılığıyla) dahili fan ile eşzamanlı olarak çalıştırılır.

- kapalı
- açık

Basınç sensörü

Harici donanım Miele Connector-Box üzerinden bağlanır.

Bir atık hava toplama kanalının işletimi için atık hava borusundaki belirli basınç oranlarında bir kurutma makinesinin çalışmasının iptal edilmesi veya önden bağlanması gerekebilir. Harici basınç sensörü sorgulaması, ancak harici hava tahliye klapesi ve/veya harici ek fan "açık" olarak programlandıysa gerçekleşir.

Hava tahliye klapesi açılırken, ekranda bununla ilgili bir gösterge görüntülenir.

- Kapalı = Etkin değil
- Kapama kontağı = Etkin
Yüksek potansiyele tepki
- Açma kontağı = Etkin
Düşük potansiyele tepki

Azami yük sinyali

Harici donanım Miele Connector-Box üzerinden bağlanır.

Azami yük kapatması, kurutma makinesinin bir enerji yönetimi sistemine bağlanmasına olanak sağlar. Bir sinyal kaydedildiğinde, kurutma makinesinin ısıtması kısa süreliğine devre dışı bırakılır veya etkinleştirilmesi engellenir. Azami yük sinyali, hem Connector-Box hem de KOM modülü üzerinden mümkündür.

- Fabrika ayarı: Fonksiyon yok
- 230 V ile azami yük
- 0V ile azami yük
- KOM Modülü

Azami yük engelleme

Bu fonksiyon ile azami yük sinyali varsa Hijyen programlarının yürütülmesi değişmez. Isıtma açık kalır.

- Fabrika ayarı: Kapalı
- Açık

İşletmeci seviyesi

KOM modülü seçimi

Bu kurutma makinesi entegre bir WiFi modülü ile donatılmıştır. Ancak kurutma makinesi harici bir modül ile de donatılabilir.

- Fabrika ayarı:
 - Kapalı
- Dahili modül
 - Dahili Wi-Fi modülü kullanılır.
- Harici modül
 - Bir XKM modülü modül slotuna takılmıştır.

Dijital Miele ürünlerinin kullanılabilirliği

Dijital Miele ürünlerinin kullanımı, hizmetlerin ülkenizdeki mevcudiyetine bağlıdır.

Farklı hizmetler her ülkede mevcut değildir.

Buna ilişkin bilgileri www.miele.com İnternet sayfasından edinebilirsiniz.

WiFi

Kurutma makinenizin ağ iletişimini kontrol edebilirsiniz.

Profesyonel dijital araçlar ile birlikte kullanım için kurutma makinesinin ağ bağlantısı, sadece harici bir modül ile mümkündür. Dahili modül, sadece Miele yetkili servisi tarafından kullanılabilir.

- Etkisiz kıl (ağ etkinse gösterilir)
 - Ağ bağlantısı kurulu kalır, Wi-Fi fonksiyonu kapatılır.
- Etkinleştir (ağ devre dışıysa gösterilir)
 - Wi-Fi fonksiyonu tekrar açılır.
- Bağlantı durumu (ağ etkinse gösterilir)
 - Aşağıdaki değerler gösterilir:
 - Wi-Fi sinyal kalitesi
 - Ağ adı
 - IP adresi
- Tekrar kur (sadece kurulduysa gösterilir)
 - Hemen yeni bir kurulum yapmak için Wi-Fi ağında açılan oturumu sıfırlar.
- Sıfırla (sadece kurduysa gösterilir)
 - Ağ artık kurulu değildir. Ağın tekrar kullanılabilmesi için yeni bir bağlantı gerçekleştirilmelidir.
 - Wi-Fi kapatılır.
 - Wi-Fi bağlantısı fabrika ayarlarına geri yüklenir

Ağ saati

Tarih ve saat ağ üzerinden senkronize edilebilir.

- Kapalı
 - Tarih ve saat ağ üzerinden senkronize edilmez.

- Ana cihaz olarak

Makineler internet bağlantısı olmayan bir ağ içinde bulunmaktadır. Makinelere bir Ana Makine ilan edilir ve verileri *uydu* cihazlara gönderir.

- Uydu cihaz olarak

Makineler internet bağlantısı olan bir ağ içinde bulunmaktadır. Tüm makineler *Uydu* olarak ayarlanır. Veriler İnternet ile senkronize edilir.

Uzaktan kumanda

Harici bir terminal üzerinden harici program seçimi mümkündür (program, sadece cihazdan başlatılabilir). Programlar, ayrıca cihazda da seçilebilir ve başlatılabilir.

Fabrika ayarı: Açık

Remote Update

RemoteUpdate özelliği ile kurutma makinenizin yazılımı güncellenebilir.

Varsayılan fabrika ayarında RemoteUpdate etkin durumdadır.

RemoteUpdate özelliğini kurmazsanız da kurutma makinenizi normal bir şekilde kullanabilirsiniz. Buna rağmen Miele, RemoteUpdate özelliğinin kurulmasını tavsiye eder.

Miele'nin RemoteUpdate fonksiyonu, sadece kurutma makinesi bir Wi-Fi/LAN ağına bağlıysa ve Miele Professional uygulamasında bir hesabınız varsa kullanılabilir. Kurutma makinesinin bu hesapta kayıtlı olması gerekir.

Kullanım şartlarını Miele Professional uygulamasında bulabilirsiniz.

Çamaşır makineniz için bir güncelleme (RemoteUpdate) mevcutsa, bu size işletmeci seviyesi açıldığında otomatik olarak gösterilir.

Güncellemeyi hemen mi yoksa daha sonra mı başlatmak istediğinizi seçebilirsiniz. "Daha sonra başlat" ögesini seçerseniz kurutma makinesinin gücü bir kez daha açıldığında soru tekrarlanır.

RemoteUpdate birkaç dakika sürebilir.

RemoteUpdate sırasında şunlara dikkat edilmelidir:

- Bildirim almadığınız müddetçe herhangi bir güncelleme yok demektir.
- Kurulan bir güncelleme geri alınamaz.
- RemoteUpdate sırasında kurutma makinesinin gücünü kapatmayınız. Aksi takdirde RemoteUpdate iptal edilir ve kurulum gerçekleşmez.

Cihaz parametreleri

Yasal Bilgiler

Açık Kaynak Lisansları

Bilgileri buradan inceleyebilirsiniz.

İşletmeci seviyesi

Telif hakları ve lisanslar

Makinenin kullanımı ve kumandası için Miele, kendi yazılımlarını ya da Açık Kaynak lisans koşulları kapsamında olmayan üçüncü taraf yazılımlarını kullanmaktadır. Bu yazılımlar/yazılım bileşenleri telif hakları ile korunur. Miele'nin ve üçüncü tarafların telif haklarına saygı gösterilmesi gerekmektedir.

Ayrıca bu makinede, Açık Kaynak lisans koşulları bağlamında aktarılabilir olan yazılım bileşenleri de mevcuttur. Bu Açık Kaynak bileşenlerini ve ilgili telif hakkı bildirimlerini, geçerli lisans koşullarının kopyalarına ve başka bilgileri görüntüleyebilirsiniz. Bu bilgilere Ayarlar/Cihaz parametreleri/Yasal Bilgiler/Açık Kaynak Lisansları menü öğesinden ulaşabilirsiniz. İfade edilen Açık Kaynak lisans koşullarıyla ilgili yükümlülük ve garanti düzenlemeleri, sadece ilgili hak sahipleriyle ilgili olarak geçerlidir.

Ödeme ünitesi

Bir ödeme ünitesinin bağlanması için Miele Connector-Box veya KOM modülü aksesuarı gereklidir.

Ödeme ünitelerine yönelik ayar

Daha sonra bir değişiklik istemeniz halinde Miele yetkili servisine başvurunuz.

Bir ödeme ünitesi bağlanmalıdır.

- Ödeme ünitesi yok
Takip eden ayarlar atlanır.
- Program kontrollü
İşletim paralı ödeme ünitesi ile gerçekleşir: Kullanıcı bir program satın alır.
- Süreli işletim
İşletim bir ödeme süresi sayacı ile gerçekleşir: Kullanıcı bir program kullanım süresi satın alır.
- Atım sayaçlı süreli işletim
Her para atılışı ile kullanım süresinin artırılabilirdiği ödeme üniteleri için.
- KOM Modülü
İşletim IP tabanlıdır.

Teknik veriler

	PDR 914 HP	PDR 918 HP	PDR 922 HP
Yükseklik	1.400 mm	1.400 mm	1.400 mm
Genişlik	906 mm	906 mm	906 mm
Derinlik	1.232 mm	1.415 mm	1.544 mm
Kapak açık durumdayken derinlik	1.852 mm	2.055 mm	2.164 mm
Net ağırlık	156,354 kg	169,5 kg	Belirtilmemiş
Kazan kapasitesi	250 l	325 l	400 l
Azami dolum miktarı (kuru çamaşır)	14 kg	18 kg	22 kg
Bağlantı gerilimi	bkz. Tip etiketi	bkz. Tip etiketi	bkz. Tip etiketi
Sigorta (kurulum yerinde)	bkz. Tip etiketi	bkz. Tip etiketi	bkz. Tip etiketi
Güç tüketimi	bkz. Tip etiketi	bkz. Tip etiketi	bkz. Tip etiketi
Verilmiş olan test işaretleri	bkz. Tip etiketi	bkz. Tip etiketi	bkz. Tip etiketi
İşletim sırasında azami zemin yükü	1.740 N	1.928 N	Belirtilmemiş
Ürün güvenliğine ilişkin olarak uygulanan standartlar	IEC 335-1, IEC 335-2-11, IEC 335-2-40		
Ses gücü seviyesi, EN ISO 11204	<70 dB (A)	<70 dB (A)	<70 dB (A)
Ses gücü seviyesi, EN ISO 9614-2	<80 dB (A)	<80 dB (A)	<80 dB (A)
Frekans bandı	2,4000 GHz – 2,4835 GHz		
Maksimum iletim gücü	< 100 mW		

AT Uygunluk Beyanı

Miele, PT015 tipi kurutma makinesinin 2014/53/AT sayılı Makine Emniyeti Yönetmeliği'ne uygun olduğunu beyan eder.

AB Uygunluk Beyanı'nın tam metni aşağıdaki internet adreslerinden birinden edinilebilir:

- www.miele.de/professional/index.htm sayfasında “Produkte”, “Download” altında
- <http://www.miele.de/professional/gebrauchsanweisungen-177.htm> sayfasında program adı ve seri numarası girilerek

Miele

Satış ve Pazarlama Şirketinin Adresi:

Miele Elektrikli Aletler Dış Ticaret ve Pazarlama Ltd. Şti
Seba Office Bulvarı
Ayazağa Mah. Mimar Sinan Sok No:21 D:53
34396 Sarıyer / İstanbul / Türkiye

Tel: 0212 390 71 00
Müşteri Hizmetleri: 444 11 22
E-Mail: info@miele.com.tr
İnternet: www.miele.com.tr

EEE yönetmeliğine uygundur



Miele & Cie. KG
Carl-Miele-Straße 29, 33332 Gütersloh, Almanya