

## Instrucciones de manejo Lavavajillas



Es **imprescindible** leer las instrucciones de manejo y el plano de montaje antes del emplazamiento, la instalación y la puesta en funcionamiento. De esta forma se protegerá y evitará daños.

# Contenido

---

<b>Advertencias e indicaciones de seguridad</b> .....	<b>5</b>
<b>Indicaciones sobre las instrucciones de manejo</b> .....	<b>13</b>
Consejos sobre la edición .....	13
<b>¿Qué se incluye en el suministro?</b> .....	<b>14</b>
<b>Descripción del aparato</b> .....	<b>15</b>
Vista general del aparato.....	15
Panel de mandos .....	16
<b>Su contribución a la protección del medio ambiente</b> .....	<b>17</b>
<b>Primera puesta en funcionamiento</b> .....	<b>18</b>
Abrir la puerta .....	18
Cerrar la puerta.....	18
Activar el seguro para niños.....	18
Sistema descalcificador .....	19
Mostrar y ajustar el grado de dureza del agua.....	20
Sal regeneradora.....	21
Llenar el depósito de sal .....	22
Rellenar de sal.....	23
Abrillantador.....	24
Introducir abrillantador .....	25
Llenar con abrillantador .....	25
<b>Lavado respetuoso con el medio ambiente</b> .....	<b>27</b>
Lavado económico .....	27
<b>Distribución de la vajilla y los cubiertos</b> .....	<b>28</b>
Advertencias generales .....	28
Cesto superior .....	30
Ajustar el cesto superior.....	32
Cesto inferior.....	33
Bandeja portacubiertos/cesto cubertero (disponible según modelo) .....	34
Ordenar la bandeja portacubiertos .....	34
Cómo colocar el cesto cubertero (en caso de estar disponible).....	35
Ejemplos para la disposición de la vajilla .....	36
Lavavajillas con bandeja portacubiertos .....	36
Lavavajillas con cesto cubertero.....	38
<b>Detergente</b> .....	<b>40</b>
Tipos de detergente .....	40
Dosificación del detergente.....	41
Dosificación del detergente.....	42
<b>Funcionamiento</b> .....	<b>43</b>
Conectar el lavavajillas .....	43

Seleccionar un programa .....	43
Indicación de la duración del programa .....	44
Iniciar un programa .....	44
Fin del programa .....	45
Gestión energética.....	45
Cómo desconectar el lavavajillas.....	46
Extraer la vajilla .....	46
Interrumpir un programa .....	47
Modificar o cancelar un programa .....	47
<b>Opciones.....</b>	<b>48</b>
Timer .....	48
<b>Guía para la selección del programa.....</b>	<b>50</b>
<b>Relación de programas .....</b>	<b>52</b>
<b>Opciones de programa .....</b>	<b>54</b>
🕒 Express .....	54
Desconectar las indicaciones de falta de producto .....	55
Extra limpio.....	56
Extra seco .....	57
2º aclarado intermedio.....	58
Ajustes de fábrica.....	59
<b>Limpieza y mantenimiento .....</b>	<b>60</b>
Limpieza de la cuba.....	60
Limpieza de la junta de la puerta y de la puerta.....	60
Limpiar el panel de mandos .....	61
Limpiar el frontal del aparato .....	61
Limpiar los brazos aspersores .....	62
Comprobación de los filtros de la cuba.....	66
Limpieza de los filtros .....	66
Limpieza del filtro de la entrada de agua.....	68
Limpieza de la bomba de desagüe.....	69
<b>¿Qué hacer si ...? .....</b>	<b>71</b>
Anomalías técnicas .....	71
Mensajes de anomalía.....	72
Anomalía en la entrada de agua .....	72
Anomalía en el desagüe.....	73
Problemas generales con el lavavajillas .....	74
Ruidos .....	75
Resultado de lavado insatisfactorio.....	76
<b>Servicio Posventa .....</b>	<b>80</b>
Contacto en caso de anomalías.....	80

# Contenido

---

Base de datos EPREL .....	80
Garantía .....	81
Para laboratorios de ensayo.....	81
<b>Accesorios opcionales .....</b>	<b>82</b>
<b>Instalación .....</b>	<b>84</b>
Sistema de protección contra fugas de Miele .....	84
Entrada de agua .....	84
Regulación en Alemania: .....	85
Desagüe .....	86
Conexión eléctrica .....	87
<b>Datos técnicos .....</b>	<b>88</b>

## Advertencias e indicaciones de seguridad

Este lavavajillas cumple todas las normas de seguridad vigentes. No obstante, el manejo indebido del aparato puede provocar lesiones personales y daños materiales.

Lea detenidamente el plano de montaje y las instrucciones de manejo antes de emplazar y comenzar a usar el lavavajillas. Ambos contienen indicaciones importantes para el montaje, la seguridad, el uso y el mantenimiento. De este modo se protegerá a sí mismo y evitará que se produzcan daños en el lavavajillas.

Según la norma internacional IEC 60335-1 Miele indica explícitamente que deben leerse y seguirse las indicaciones incluidas en el capítulo para la instalación del lavavajillas así como las advertencias e indicaciones de seguridad.

Miele no se hace responsable de los daños causados por no respetar estas indicaciones.

Guarde el plano de montaje y las instrucciones de manejo y entréguelos al nuevo propietario en caso de venta posterior de este aparato.

### Uso apropiado

- ▶ Este lavavajillas está diseñado para su uso en hogares y entornos domésticos como, por ejemplo en tiendas, oficinas y entornos laborales similares , en propiedades agrícolas , por clientes en hoteles, hostales, pensiones y en otros entornos típicamente residenciales.
- ▶ Este lavavajillas no es apto para el uso en zonas exteriores.
- ▶ Este lavavajillas es apto para el uso en alturas hasta 4.000 m sobre el nivel del mar.
- ▶ Utilice el lavavajillas exclusivamente en entornos domésticos para lavar vajilla de uso doméstico. Está prohibido cualquier otro tipo de utilización.
- ▶ Aquellas personas que por motivo de una incapacidad física, sensorial o mental, inexperiencia o desconocimiento no estén en condiciones de manejar el lavavajillas de una forma segura, no podrán hacer uso del mismo sin supervisión. Estas personas solo pueden manejar el lavavajillas sin supervisión si se les ha explicado el manejo del aparato de tal forma que puedan utilizarlo de manera segura. Deben poder reconocer y comprender los posibles peligros originados por un manejo incorrecto.

# Advertencias e indicaciones de seguridad

---

## Niños en casa

- ▶ Los niños menores de 8 años deben permanecer alejados del lavavajillas, a no ser que estén vigilados en todo momento.
- ▶ Los niños de más de 8 años solo pueden manejar el lavavajillas sin supervisión si se les ha explicado el manejo del aparato de tal forma que puedan utilizarlo de manera segura. Los niños deben poder reconocer y comprender los posibles peligros originados por un manejo incorrecto.
- ▶ Los niños no deben limpiar o conectar el lavavajillas sin supervisión.
- ▶ Preste continua atención a los niños que se encuentren cerca del lavavajillas. No deje jamás que los niños jueguen con el lavavajillas. Existe, entre otros, el peligro de que los niños queden encerrados en el lavavajillas.
- ▶ En ningún caso deje que los niños pequeños se aproximen a la zona de apertura del lavavajillas si está activada la apertura automática de la puerta (según modelo). En el caso improbable de un funcionamiento anómalo existe riesgo de sufrir lesiones.
- ▶ ¡Peligro de ahogamiento! Al jugar, los niños podrían quedar enrollados en el material de embalaje (p. ej. plásticos) o cubrirse la cabeza con él y ahogarse. Mantenga el material del embalaje fuera del alcance de los niños.
- ▶ Evite que los niños entren en contacto con detergentes. Los detergentes pueden provocar quemaduras en la piel y graves lesiones oculares. Los detergentes pueden ocasionar quemaduras en la nariz, boca y garganta. Por esta razón, mantenga alejados a los niños del lavavajillas abierto. Podrían quedar restos de detergente en el lavavajillas. Lleve al niño de inmediato al médico en caso de haber entrado en contacto con el detergente en la boca.

## Seguridad técnica

- ▶ La realización de trabajos de instalación, mantenimiento o reparación por personal no autorizado puede ocasionar graves peligros para la seguridad del usuario. Los trabajos de instalación, mantenimiento o reparación se realizarán exclusivamente por personal técnico autorizado.

## Advertencias e indicaciones de seguridad

---

► Los daños en el lavavajillas pueden poner en peligro su seguridad. Compruebe que el lavavajillas no presente daños, especialmente después del transporte. Nunca ponga en funcionamiento un lavavajillas dañado.

► La seguridad eléctrica de este lavavajillas quedará garantizada solamente si está conectado a un sistema de toma de tierra instalado de forma reglamentaria. Este requisito básico de seguridad debe cumplirse. En caso de duda, haga que un técnico electricista revise la instalación eléctrica.

Miele no asumirá responsabilidad alguna por los daños que pudieran ocasionarse debido a la falta de una toma a tierra en el lugar de la instalación o al estado defectuoso de la misma (p. ej., descarga eléctrica).

► Es posible el funcionamiento temporal o permanente en un sistema de suministro de energía autosuficiente o no sincronizado con la red (como redes autónomas, sistemas de respaldo). Un requisito previo para el funcionamiento es que el sistema de suministro de energía cumpla con las especificaciones de la norma EN 50160 u otra similar.

Las medidas de protección previstas en la instalación doméstica y en este producto de Miele deberán quedar también garantizadas en su función y funcionamiento tanto en funcionamiento aislado como en funcionamiento no sincronizado con la red, o bien ser sustituidas por medidas equivalentes en la instalación. Como se describe, por ejemplo, en la publicación actual de VDE-AR-E 2510–2.

► El lavavajillas solo puede conectarse a la red eléctrica a través de una clavija de 3 polos con toma a tierra (ninguna conexión fija). Tras la instalación, el enchufe deberá quedar accesible de manera que en todo momento sea posible desconectar el lavavajillas de la red eléctrica.

► Asegúrese de que el lavavajillas no tape enchufes de aparatos eléctricos, ya que si el hueco de empotramiento no es lo suficientemente profundo, la presión ejercida sobre el enchufe podría sobrecalentarlo (peligro de incendio).

► El lavavajillas no debe instalarse bajo una placa de cocción. Las altas temperaturas de irradiación podrían dañarlo. Por el mismo motivo, tampoco instale el lavavajillas junto a cualquier otro tipo de aparato que irradie calor (p. ej. chimeneas).

## Advertencias e indicaciones de seguridad

---

▶ Compruebe sin falta la coincidencia de los datos de conexión (fusibles, frecuencia y tensión) indicados en la placa de características del lavavajillas con los de la instalación eléctrica de la vivienda para evitar que se produzcan daños en el mismo. Antes de conectarlo, compare estos datos. En caso de duda, consulte a un técnico electricista.

▶ El lavavajillas solo puede conectarse a la red eléctrica una vez finalizadas todas las tareas de instalación y montaje, incluido el ajuste de los resortes de la puerta.

▶ El lavavajillas únicamente se debe poner en funcionamiento cuando el mecanismo de la puerta funciona correctamente, puesto que de lo contrario podría existir riesgo cuando la apertura automática está activada (en función del modelo).

Se sabe que el mecanismo de la puerta funciona correctamente por:

- Los resortes de las puertas deberán ajustarse de forma homogénea a ambos lados. Están ajustados correctamente cuando la puerta entreabierto (ángulo de apertura de aprox. 45°) se mantiene en esta posición al soltarla. Además, la puerta no debe caer sin oponer resistencia.
- En caso de activar la apertura automática de la puerta, el carril de cierre de la puerta sale automáticamente una vez finalizada la fase de secado.

▶ Los dispositivos de varios enchufes o los cables de prolongación no garantizan la seguridad necesaria (peligro de incendio). No conecte el lavavajillas a la red eléctrica con dispositivos de varios enchufes o cables de prolongación.

▶ No se puede utilizar este lavavajillas en lugares no fijos (p. ej. embarcaciones).

▶ No emplace el lavavajillas en estancias con riesgo de congelación. Las tuberías congeladas podrían presentar fisuras o explotar. La fiabilidad de la electrónica podría disminuir a temperaturas inferiores al punto de congelación.

▶ Ponga en funcionamiento el lavavajillas únicamente cuando esté conectado a una red de tuberías completamente purgada para evitar daños en el aparato.

▶ La carcasa de plástico de la conexión de agua contiene una válvula eléctrica. No sumerja la carcasa en ningún líquido.

▶ En la manguera de entrada se encuentran componentes eléctricos. Por lo tanto, no se puede acortar la manguera.



## Advertencias e indicaciones de seguridad

---

► Si se cumplen las siguientes condiciones, el sistema de protección contra fugas (sistema Waterproof) integrado de Miele proporcionará una protección segura ante posibles daños causados por el agua:

- La instalación se ha llevado a cabo correctamente,
- Todas las averías del lavavajillas se han reparado y las piezas defectuosas se han sustituido,
- Se ha cerrado el grifo durante ausencias prolongadas (p. ej. vacaciones).

El sistema de protección contra fugas también funciona cuando el lavavajillas está desconectado. Para hacerlo, el lavavajillas no deberá estar desconectado de la red eléctrica.

- La presión de la toma de agua deberá ser de entre 50 y 1.000 kPa.
- Un lavavajillas dañado puede poner en riesgo su seguridad. No poner nunca en funcionamiento un aparato defectuoso, ya que puede entrañar peligros para la seguridad del usuario. En caso de que el lavavajillas presentase anomalías, desconéctelo inmediatamente y no lo utilice hasta que la avería haya sido reparada por su suministrador o por el Servicio Post-venta.
- Se pierden los derechos de la garantía si el lavavajillas no es reparado por el Servicio Post-venta autorizado de Miele.
- Recomendamos sustituir las piezas defectuosas por repuestos originales. Con el montaje correcto de los repuestos originales, Miele garantiza el total cumplimiento de los requisitos de seguridad y se conservan los derechos de garantía.
- El lavavajillas debe estar desconectado de la red eléctrica durante los trabajos de instalación, mantenimiento o reparación (desconectar el aparato y, a continuación, retirar el enchufe).
- Un cable de conexión dañado solo podrá sustituirse por otro cable de conexión especial del mismo tipo (disponible en el Servicio Post-venta de Miele). Por motivos de seguridad, la sustitución solo puede ser llevada a cabo por personal autorizado por Miele o por el Servicio Post-venta de Miele.

### Emplazamiento adecuado

- Siga el esquema de montaje para la instalación y la conexión del lavavajillas.

## Advertencias e indicaciones de seguridad

---



► Tome precauciones antes y durante el montaje del lavavajillas. En algunas partes metálicas existe peligro de lesiones/cortes. Utilizar guantes de protección.

► El lavavajillas debe instalarse en posición horizontal para garantizar un funcionamiento correcto.

► A fin de garantizar la estabilidad, los lavavajillas que se monten o integren bajo una encimera, solo podrán instalarse bajo encimeras continuas, atornilladas a los armarios adyacentes.

► Un fregadero en el armario vecino del lavavajillas debe ser cuidadosamente sellado. La estanqueidad debe comprobarse regularmente para evitar daños en el lavavajillas.

► El montaje del lavavajillas en un armario alto deberá realizarse exclusivamente respetando las medidas de seguridad adicionales. Para hacerlo adecuadamente es necesario utilizar el «Set de montaje para montaje en armario alto» y seguir las indicaciones del plano de montaje adjunto. De lo contrario, existe el riesgo de que el armario se vuelque.

► Los resortes de las puertas deberán ajustarse de forma homogénea a ambos lados. Están ajustados correctamente cuando la puerta está entreabierta (ángulo de apertura de aprox. 45°) se mantiene en esta posición al soltarla. Además, la puerta no debe caer sin oponer resistencia.

El aparato solo puede funcionar con resortes de puerta ajustados correctamente.

Si la puerta no se puede ajustar correctamente, póngase en contacto con el Servicio Post-Venta de Miele.

El peso máximo de la placa frontal, que se puede compensar en el lugar de instalación con los resortes incluidos, es de 10–12 kg (según el modelo).

### Uso apropiado

► No vierta disolventes en la cuba. Existe peligro de explosión.

► Los detergentes pueden ocasionar quemaduras en la piel, ojos, nariz, boca y garganta. Evite entrar en contacto con un detergente. En ningún caso aspire detergente en polvo. No ingiera detergente. Vaya inmediatamente al médico si respira o ingiere detergente.

► No deje abierta la puerta del lavavajillas sin ningún motivo. Puede lesionarse o tropezar con la puerta abierta del lavavajillas.

## Advertencias e indicaciones de seguridad

---

- ▶ No apoyarse ni sentarse en la puerta abierta. El lavavajillas se podría volcar. Podría provocar lesiones o dañarse el lavavajillas.
- ▶ Al finalizar un programa el lavavajillas puede estar muy caliente. Por tanto, una vez desconectado el lavavajillas, deje que la vajilla se enfríe hasta que pueda cogerla sin quemarse.
- ▶ Utilice únicamente detergentes y abrillantadores comunes para lavavajillas de uso doméstico. No utilice detergente suave.
- ▶ No utilice detergentes de uso industrial. Estos podrían causar daños materiales y existe el riesgo de que se produzca una fuerte reacción química (p. ej. reacción de gas detonante).
- ▶ No introduzca detergente (tampoco detergente líquido) en el depósito para el abrillantador. El detergente daña el depósito del abrillantador.
- ▶ No rellene AutoDos (según modelo) con detergente (tampoco con detergente líquido). El detergente a granel daña el sistema AutoDos.
- ▶ No introduzca detergente (tampoco detergente líquido) en el depósito para la sal. El detergente daña el sistema descalcificador.
- ▶ Utilice únicamente sal regeneradora especial, a ser posible de grano grueso o sal común pura. Otros tipos de sal podrían contener componentes insolubles en agua y ocasionar fallos en el funcionamiento del sistema descalcificador.
- ▶ Por motivos de seguridad, en los modelos con cesto cubertero (según modelo) coloque los cubiertos con la parte afilada hacia abajo en el cesto cubertero. En caso de colocarlos hacia arriba, podrían producirse daños.
- ▶ No lave en ningún caso piezas de material sintético no termorresistentes p. ej. recipientes no reutilizables o cubiertos. Debido a la temperatura, este tipo de piezas pueden resultar deformadas.
- ▶ Al usar la opción «temporizador», el cajetín del detergente debe estar seco. En caso necesario, limpie y seque el cajetín del detergente. En caso de estar húmedo el cajetín del detergente, se forman grumos en el detergente y no es posible enjuagarlo por completo.
- ▶ Tenga en cuenta los datos que aparecen en el capítulo «Datos técnicos» relacionados con la capacidad del lavavajillas.

## Advertencias e indicaciones de seguridad

---

### Accesorios y repuestos

- ▶ Utilice exclusivamente accesorios originales de Miele. Si se utilizan o instalan otros componentes no autorizados se pierde todo derecho de garantía.
- ▶ Miele ofrece una garantía de suministro de hasta 15 años, pero no menos de 10 años, para las piezas de repuesto después del final de la producción en serie de su lavavajillas.

### Transporte

- ▶ Los daños en el lavavajillas pueden poner en peligro su seguridad. Compruebe que el lavavajillas no presente daños derivados del transporte. Nunca ponga en funcionamiento un lavavajillas dañado.
- ▶ Transporte el lavavajillas exclusivamente en posición horizontal para que en ningún caso penetre agua restante en la electrónica y provoque daños.
- ▶ Transporte el lavavajillas exclusivamente vacío y fije previamente todas las piezas sueltas como, p. ej., cestos, mangueras y cables de conexión.

# Indicaciones sobre las instrucciones de manejo

Este manual de instrucciones describe varios modelos de lavavajillas con diferentes alturas.

Los diferentes modelos de lavavajillas se designan de la siguiente manera:


normal = Lavavajillas con 80,5 cm de altura (empotrable)

o con 84,5 cm de altura (aparato independiente)

XXL = Lavavajillas con 84,5 cm de altura (empotrable).

## Consejos sobre la edición

### Advertencias

 Este tipo de indicación contiene información concerniente a la seguridad. Advierten sobre posibles daños personales y materiales.

Lea las advertencias detenidamente y cumpla los requisitos de manejo indicados y las normas de procedimiento.

### Indicaciones

Las indicaciones contienen información que debe tenerse especialmente en cuenta.

Dichas indicaciones se indican mediante un borde ancho.

### Información adicional y observaciones

La información adicional y las observaciones se marcan con un marco delgado.

### Requerimiento de actuación

El manejo del lavavajillas se caracteriza por requerimientos de actuación marcados. Estos explican cómo actuar paso a paso.

Cada requerimiento se muestra con un cuadrado de color negro.

Ejemplo:

■ Seleccione el ajuste deseado y confirme la selección con la tecla *OK*.

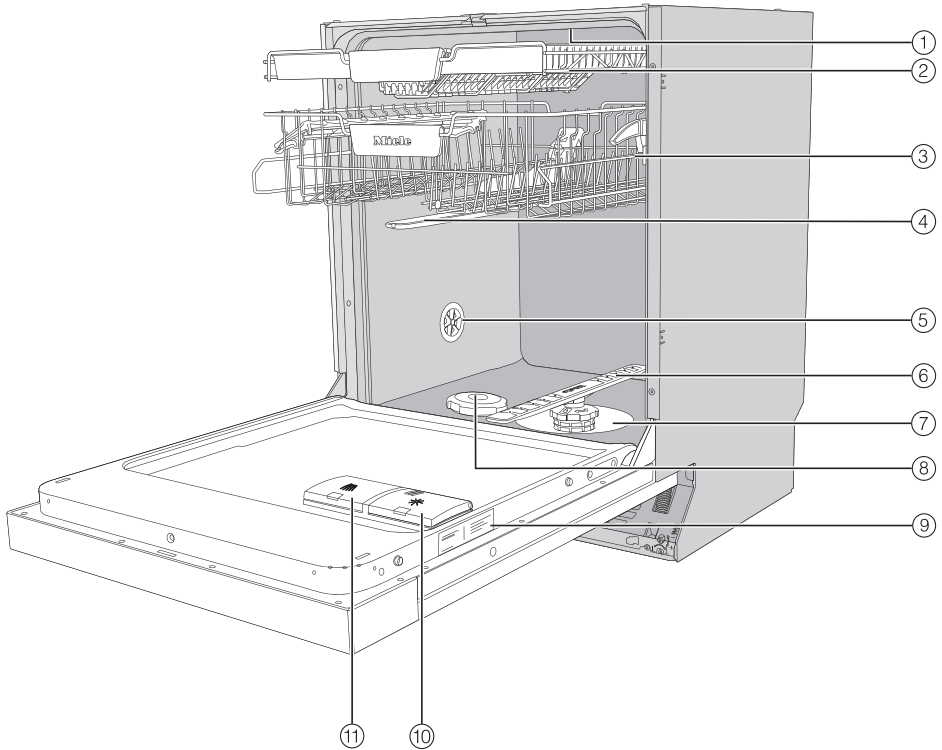
## ¿Qué se incluye en el suministro?

---

Al suministrar la máquina se incluye:

- Lavavajillas
- Instrucciones de manejo del lavavajillas
- Plano de montaje para el emplazamiento del lavavajillas
- Varios accesorios para el montaje del lavavajillas en su lugar de emplazamiento (ver plano de montaje)
- Embudo para llenar la sal regeneradora
- Si corresponde, otros documentos impresos

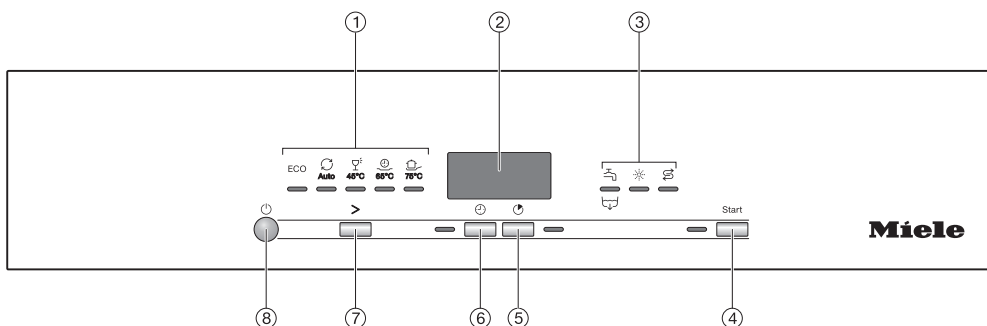
## Vista general del aparato



- ① Brazo aspersor superior
- ② Bandeja portacubiertos (disponible según modelo)
- ③ Cesto superior (según modelo)
- ④ Brazo aspersor central
- ⑤ Válvula de ventilación
- ⑥ Brazo aspersor inferior
- ⑦ Conjunto de filtros
- ⑧ Depósito de sal
- ⑨ Placa de características
- ⑩ Depósito para el abrillantador
- ⑪ Depósito para el detergente

# Descripción del aparato

## Panel de mandos



- ① Selección de programas
  - ECO = ECO
  - Auto = Auto 45–65 °C
  - 45 °C = Delicado 45 °C
  - 65 °C = QuickPowerWash 65 °C
  - 75 °C Intensivo 75 °C
- ② Indicación de tiempo
- ③ Pilotos de control/indicaciones de falta de producto
  - Entrada/Desagüe
  - Abrillantador
  - Sal
- ④ Tecla *Start* con piloto de control  
Para iniciar el programa seleccionado.
- ⑤ Tecla *Express*  
Para reducir la duración del programa.
- ⑥ Tecla *Timer*  
Para elegir un inicio de programa posterior.
- ⑦ Tecla de selección de programas >  
Para seleccionar programas.
- ⑧ Tecla *Conexión/Desconexión*  
Para conectar y desconectar el lavavajillas.



# Su contribución a la protección del medio ambiente

## Eliminación del embalaje

El embalaje se utiliza para la manipulación y protege el aparato de los daños de transporte. Los materiales de embalaje se seleccionan en función de aspectos compatibles con el medio ambiente y de su eliminación y, por lo general, son reciclables.

La devolución de los embalajes al ciclo de los materiales ahorra materias primas. Utilice las opciones de recogida y devolución de materiales reciclables específicos. Su distribuidor Miele se encargará de retirar el embalaje de transporte.

## Reciclaje de aparatos inservibles

Los aparatos eléctricos y electrónicos contienen multitud de materiales valiosos. También contienen sustancias, mezclas y componentes concretos que eran necesarios para su funcionamiento y seguridad. En la basura doméstica, así como si se manipulan de forma incorrecta, pueden ser perjudiciales para la salud y causar daños en el medio ambiente. En ningún caso tire su aparato inservible en la basura doméstica.

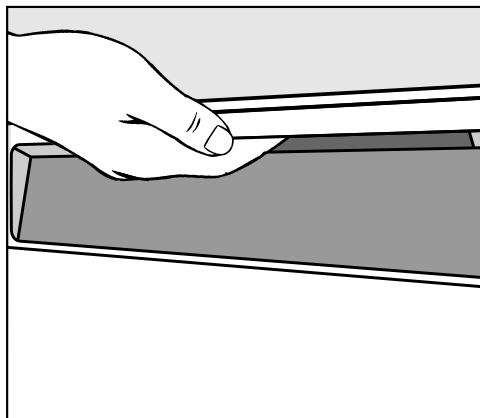


En su lugar, utilice para ello los puntos de recogida y almacenamiento oficialmente establecidos para la entrega y reciclaje de aparatos eléctricos y electrónicos disponibles en el municipio, distribuidores o Miele. Usted es el único responsable legal de borrar cualquier dato personal disponible en el aparato a eliminar. La ley obliga a retirar sin destruir las pilas y baterías utilizadas que no estén totalmente inaccesibles en el aparato, así como las lámparas. Llévelos a un punto de recogida adecuado donde puedan ser entregados gratuitamente. Guarde el aparato inservible fuera del alcance de los niños hasta el momento de transportarlo al desguace.

## Primera puesta en funcionamiento

La capacidad de funcionamiento de todos los lavavajillas se comprueba de fábrica. Los restos de agua se deben a esta comprobación y no indican un uso previo del lavavajillas.

### Abrir la puerta



- Para abrir la puerta, introduzca la mano en el hueco de agarre y tire del asa.

Si abre la puerta durante el funcionamiento, las funciones de lavado se detendrán automáticamente.

**⚠ Riesgo de quemaduras debido al agua caliente.**

El agua del interior del lavavajillas puede estar caliente durante su funcionamiento.

Si tuviera que abrir la puerta durante el funcionamiento, hágalo con mucho cuidado.

### Cerrar la puerta

- Introduzca los cestos en el lavavajillas.
- Presione la puerta hasta que encaje.

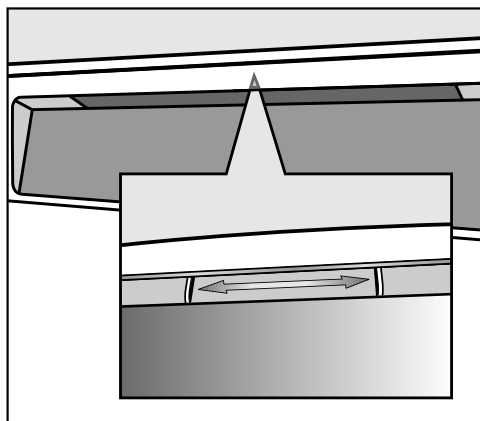
**⚠ Riesgo de aplastamiento durante el cierre de la puerta.**

Los dedos podrían quedar atrapados durante el cierre de la puerta.

No introduzca la mano en la zona de cierre de la puerta.

### Activar el seguro para niños

Bloquee la puerta con el seguro para niños para evitar que abran el lavavajillas. Para abrir la puerta será necesario ejercer mucha fuerza.



- Para asegurar la puerta, deslice hacia la derecha el interruptor deslizante que se encuentra bajo el hueco de agarre.
- Para desbloquear la puerta, deslice el interruptor deslizante hacia la izquierda.

### Sistema descalcificador

El lavavajillas necesita agua blanda (pobre en cal) para poder lograr buenos resultados de lavado. Cuando el agua es dura quedan manchas blancas en la vajilla y en las paredes de la cuba.

Por este motivo será necesario descalcificar el agua con una dureza superior a 5 °dH. Esto se lleva a cabo de forma automática en el sistema descalcificador instalado. El sistema descalcificador es apto para una dureza del agua de hasta 70 °dH.

El sistema descalcificador necesita sal regeneradora para la regeneración. Si se utiliza un detergente combinado, dependiendo de la dureza del agua (< 21 °dH), se puede prescindir de la sal (véase el capítulo «Detergente», apartado «Tipos de detergente»).

- Programe exactamente la dureza del agua de su domicilio.
- En caso necesario, consulte el grado de dureza exacto del agua a la empresa de abastecimiento de agua local de su ayuntamiento.
- Si no fuera posible determinar la dureza precisa, debido a permanentes variaciones de la misma (p. ej. 10–15 °dH), ajuste siempre el valor máximo (en este ejemplo, a 15 °dH).

En caso de conocer el grado de dureza del agua de su hogar en alguna otra unidad que no sean °dH, podrá recalcularlo teniendo en cuenta lo siguiente:

$$1\text{ °dH} = 0,18\text{ mmol/l} = 1,78\text{ °fH}$$

El lavavajillas viene programado de fábrica para una dureza de agua de 14 °dH.


Si este ajuste se corresponde con la dureza del agua de su casa, no necesita seguir leyendo.


Sin embargo, si el agua de su casa tuviera otro grado de dureza, debería ajustar el sistema descalcificador de forma correspondiente.

## Primera puesta en funcionamiento

---


### Mostrar y ajustar el grado de dureza del agua

■ Desconecte el lavavajillas pulsando la tecla , en caso de que todavía estuviera conectado.

■ Mantenga pulsada la tecla *Start* y conecte **a la vez** el lavavajillas con la tecla .

Mantenga pulsada la tecla *Start* durante al menos cuatro segundos, hasta que el piloto de control *Start* se ilumine.

Si no fuera este el caso, comience de nuevo desde el principio.

■ Pulse dos veces el selector de programas .

El indicador de programa izquierdo parpadea dos veces brevemente a intervalos.

El valor ajustado aparece en el display de tiempo en la sucesión de cifras tras *P*.

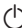
En el display de tiempo se muestra la sucesión de parpadeos *P14*.

Hay una dureza del agua de 14 °dH ajustada.

■ Seleccione la dureza del agua de su domicilio con la tecla *Start*.

Con cada pulsación de tecla se conmuta a otro nivel. Una vez alcanzado el valor más alto, el ajuste comienza de nuevo desde el principio.

El ajuste queda memorizado inmediatamente.

■ Desconecte el lavavajillas pulsando la tecla .


## Sal regeneradora

Para que el sistema de descalcificación continúe funcionando, deberá regenerarse regularmente. Dicha regeneración se realiza cada nueve programas. Para comenzar el programa correspondiente se añaden 4,4 l de agua, el consumo de electricidad aumenta 0,015 kWh y el programa se prolonga aprox. 3 minutos.

Estos datos son válidos solo para el programa ECO en caso de una dureza de agua de 14 °dH. En el caso de otros programas y otras durezas del agua la frecuencia de la regeneración varía.


El sistema descalcificador necesita sal regeneradora para la regeneración. Si se utiliza un detergente combinado, dependiendo de la dureza del agua (< 21 °dH), se puede prescindir de la sal (véase el capítulo «Detergente», apartado «Tipos de detergente»).

Si la dureza del agua de su instalación se mantiene constantemente **por debajo de 5 °dH, no necesitará rellenar con sal**. La indicación de falta de sal se desconecta después de ajustar la dureza del agua (ver capítulo «Primera puesta en funcionamiento», apartado «Mostrar y ajustar la dureza del agua»).

 Daños producidos por el detergente en el sistema de descalcificación.

El detergente daña el sistema descalcificador.

No introduzca detergente (tampoco detergente líquido) en el depósito para la sal.

 Daños producidos por un tipo de sal inadecuado.

Algunos tipos de sal podrían contener componentes insolubles en agua y ocasionar fallos en el funcionamiento del sistema descalcificador.

Utilice únicamente sal regeneradora especial, a ser posible de grano grueso o sal común pura.

Si utiliza de forma permanente detergentes multifunción y le molestan las indicaciones de falta de sal y abrillantador, puede desactivar ambas (ver el capítulo «Opciones de programa», apartado «Desactivar indicaciones de falta de producto»).

En caso de no utilizar detergentes multifunción, introduzca sal y abrillantador. En tal caso, vuelva a conectar las indicaciones de falta de productos.

# Primera puesta en funcionamiento

## Llenar el depósito de sal

Antes de llenar el depósito de sal por primera vez, introduzca aprox. 2 l de agua en el depósito de sal para que la sal pueda diluirse.

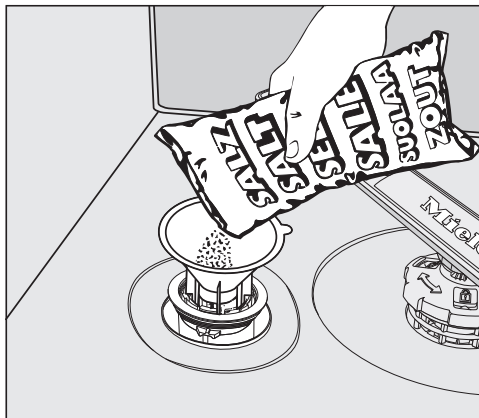
Después de la puesta en funcionamiento siempre habrá suficiente agua en el depósito de sal.

- Extraiga el cesto inferior del lavavajillas y abra la tapa de cierre del depósito de sal.

**⚠ Peligro de corrosión debido al agua con sal.**


Cada vez que abra la tapa del depósito de la sal saldrá agua o rebosará agua salada del depósito. El agua con sal que rebosa puede ocasionar corrosión en la cuba y en los utensilios. Por lo tanto, abra del depósito de sal únicamente para rellenarlo de sal.


- A continuación, llene el depósito de sal con aprox. 2 l de agua.




- Coloque el embudo de llenado e introduzca sal hasta que el depósito de sal esté totalmente lleno. Según el tipo de sal, en el depósito caben hasta 2 kg.
- Limpie los restos de sal de la zona de llenado. A continuación, enrosque firmemente la tapa de cierre del depósito.
- Cada vez que introduzca sal y cada vez que abra la tapa del depósito de sal inicie inmediatamente el programa ☺ 65 °C *QuickPowerWash* con la opción de programa 🌀 *Express* sin utensilios para que se diluya el agua salada que haya podido rebosar y sea evacuada a continuación.


### Rellenar de sal

- Rellene la sal después de finalizar un programa en cuanto la indicación de falta de producto para *Sal*  se ilumine.

 Peligro de corrosión debido al agua con sal.

El agua con sal que rebosa puede ocasionar corrosión en la cuba y en los utensilios.

Después de abrir la tapa del depósito de la sal inicie el programa  65 °C *QuickPowerWash* con la opción

 *Express* sin vajilla. De esta forma se eliminarán los posibles restos de sal.

En el caso de que el nivel de concentración de sal continúe sin ser lo suficientemente alto, la indicación de falta de sal puede seguir iluminada durante un espacio breve de tiempo tras haber rellenado el depósito. Se apagará en cuanto la concentración de sal sea lo suficientemente alta.

El piloto de falta de sal se desconecta si ha programado el lavavajillas a una dureza de agua inferior a 5 °dH.


## Primera puesta en funcionamiento

---

### Abrillantador

El abrillantador es necesario para el proceso de secado, ya que permite que el agua forme una película y escurra de la vajilla con mayor facilidad después del lavado.


El abrillantador se rellena en el depósito y se dosifica la cantidad ajustada de forma automática.

 Daños producidos por introducir jabón suave o detergente.

El jabón suave y el detergente dañan el depósito del abrillantador.

Introduzca solo abrillantador en el lavavajillas.

Alternativamente se puede utilizar también ácido cítrico líquido al 10 %. La vajilla estará más húmeda y presentará más manchas que si utilizara abrillantador.

 Daños producidos por ácidos.

Pueden provocarse daños en el lavavajillas en caso de utilizar ácidos muy concentrados.

En ningún caso utilice ácidos cítricos muy concentrados.

Si quiere lavar exclusivamente con productos multifunción, no necesita introducir abrillantador.

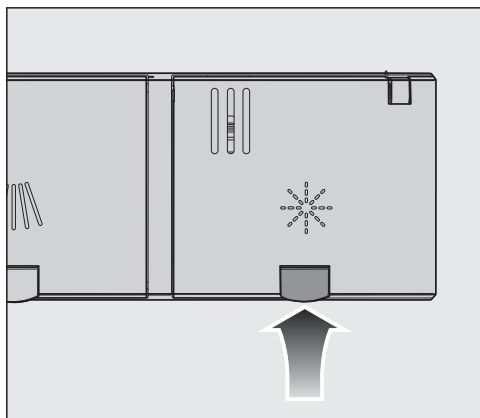
No obstante, obtendrá los mejores resultados de limpieza y secado utilizando detergentes combinados con una dosificación separada de sal y abrillantador.

En caso de no utilizar detergentes multifunción, introduzca sal y abrillantador. En tal caso, vuelva a conectar las indicaciones de falta de productos.



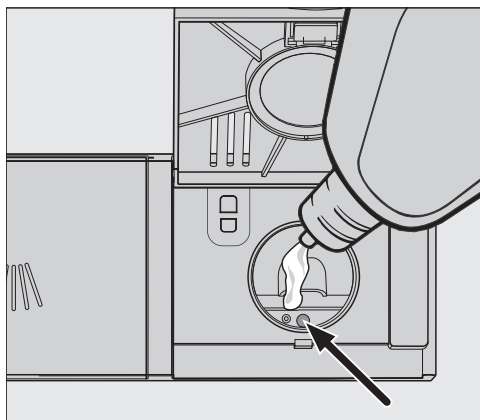
# Primera puesta en funcionamiento

## Introducir abrillantador



- Levante la tecla amarilla situada en la tapa del depósito de abrillantador ☼.

La tapa se abre.



- Rellene únicamente la cantidad de abrillantador suficiente hasta que la indicación de nivel de llenado (flecha) se ponga oscura con la puerta abierta en horizontal.

En el depósito del abrillantador se pueden introducir aprox. 110 ml.

- Cierre la tapa hasta que encaje claramente, ya que de lo contrario el agua podría penetrar en el depósito de abrillantador durante el lavado.

- Si se ha derramado abrillantador, limpie bien los restos para evitar que en el siguiente programa se forme excesiva espuma.

## Llenar con abrillantador

Si se ilumina la indicación de falta de producto ☼ *Abrillantador*, aún queda una reserva de abrillantador para 2–3 lavados.

- Introduzca abrillantador a tiempo en el depósito.

El piloto de control de falta de abrillantador se apaga.

Si utiliza de forma permanente detergentes multifunción y le molestan las indicaciones de falta de sal y abrillantador, puede desactivar ambas (ver el capítulo «Opciones de programa», apartado «Desactivar indicaciones de falta de producto»).

## Primera puesta en funcionamiento

---

### Ajustar la cantidad de dosificación de abrillantador

Para obtener un resultado óptimo de lavado, puede adaptar la cantidad de dosificación de abrillantador.

La cantidad de dosificación se puede ajustar en niveles de 0–6 ml.

De fábrica se ajusta 3 ml.


Con la adaptación automática de los programas, la cantidad de abrillantador dosificada puede ser mayor que el valor ajustado.


En el caso de que quedaran manchas en la vajilla:

- Ajuste una cantidad mayor de abrillantador.

Si quedaran nubes o estrías en la vajilla:


- Ajuste una cantidad menor de abrillantador.

■ Desconecte el lavavajillas pulsando la tecla , en caso de que todavía estuviera conectado.

■ Mantenga pulsada la tecla *Start* y conecte **a la vez** el lavavajillas con la tecla .

Mantenga pulsada la tecla *Start* durante al menos cuatro segundos, hasta que el piloto de control *Start* se ilumine.

Si no fuera este el caso, comience de nuevo desde el principio.

■ Pulse 3 veces la tecla de selección de programas .

El indicador de programa izquierdo parpadea tres veces brevemente a intervalos.

El valor ajustado aparece en el display de tiempo tras *P*.

En el display de tiempo se muestra la sucesión de parpadeos *P 3*.

Está ajustado el nivel 3.

■ Seleccione el nivel deseado con la tecla *Start*.

Con cada pulsación de tecla se conmuta a otro nivel. Una vez alcanzado el valor más alto, el ajuste comienza de nuevo desde el principio.

El ajuste queda memorizado inmediatamente.

■ Desconecte el lavavajillas pulsando la tecla .

## Lavado económico

Este lavavajillas funciona de forma sumamente económica en lo que se refiere al consumo energético y de agua.

Puede reforzar este ahorro teniendo en cuenta los siguientes consejos:

- El lavado a máquina de la vajilla es por lo general más eficiente que el lavado manual.
- No es necesario aclarar previamente con agua corriente, así tan solo se aumenta el consumo de agua y electricidad.
- Utilice la capacidad completa de los cestos para vajilla sin sobrecargarlo. Así, optimizará los lavados y ahorrará agua y electricidad.
- Seleccione un programa adecuado al tipo de vajilla y al grado de suciedad (véase el capítulo «Relación de programas»).
- Seleccione el programa *ECO* para un lavado económico. Este programa es el más eficiente en relación con el consumo combinado de agua y electricidad para la limpieza de menaje con suciedad normal.
- Tenga en cuenta las indicaciones de dosificación del fabricante del detergente.
- Si utiliza detergente en polvo o líquido, puede reducir en  $\frac{1}{3}$  la cantidad de detergente indicada en el caso de que los cestos estén solo parcialmente llenos.

- Es posible conectar el lavavajillas a una toma de agua caliente. En caso de sistemas de calentamiento de agua que ahorren energía, p. ej. energía solar con conducto circulatorio, recomendamos la conexión a una toma de agua.

En los sistemas de calentamiento eléctricos se recomienda una conexión al agua fría.

# Distribución de la vajilla y los cubiertos

## Advertencias generales

Retire los restos de comida de mayor tamaño.

No es necesaria una limpieza previa bajo el grifo.



Daños producidos por ceniza, arena, cera, grasa lubricante o pintura.

Estos materiales ensucian el lavavajillas y no es posible retirarlos posteriormente.

En caso de que la vajilla presente este tipo de suciedad, no la lave en el lavavajillas.

Es posible colocar cada pieza de la vajilla en cualquier zona de los cestos. Al hacerlo, tenga en cuenta las siguientes indicaciones:

- Las piezas de vajilla o los cubiertos no deberán estar encajados o cubrirse entre sí.
- Disponga las piezas de la vajilla de manera que todas las superficies queden accesibles al agua. Solo así podrá garantizarse que quedan limpios.
- Asegúrese de que todas las piezas están bien asentadas.
- Coloque todos los recipientes altos como tazas, vasos, ollas, etc., boca abajo en los cestos.
- No coloque recipientes altos y estrechos, como p. ej. copas de champán, en los extremos de los cestos, sino en la parte central. En esta posición los chorros de agua alcanzan mejor el interior de los mismos.
- Si es posible, coloque las piezas hondas inclinadas para que el agua pueda salir.

- Asegúrese de que los brazos aspersores no quedan bloqueados por piezas demasiado altas o que sobresalgan de los cestos. Si fuera necesario, haga una prueba haciendo girar manualmente los brazos aspersores.
- Asegúrese de que las piezas pequeñas no se escurran entre las rejillas de los cestos. Coloque por lo tanto las piezas pequeñas, p. ej. tapas, en la bandeja portacubiertos o en el cesto cubertero (según modelo).

Los alimentos como p. ej. las zanahorias, los tomates, el ketchup, contienen colorantes naturales. En caso de grandes cantidades de este tipo de colorantes, estos pueden dañar la vajilla de material sintético o las partes de material sintético de la máquina. La estabilidad de las partes de material sintético no se ve afectada por estas decoloraciones.

Las partes de material sintético también pueden decolorarse al lavar cubertería de plata.

# Distribución de la vajilla y los cubiertos

## Vajilla no apropiada:


- Cubiertos o vajilla de madera o con partes de madera: podrían deteriorarse. Además los pegamentos que se utilizan no son aptos para el lavavajillas. Consecuencia: los mangos de madera podrían desprenderse.
- Piezas de valor artístico, como valiosos jarrones antiguos o vasos con aplicaciones: estos objetos no pueden lavarse en el lavavajillas.
- Piezas de plástico de materiales no resistentes al calor: podrían deformarse.
- Objetos de cobre, latón, estaño o aluminio: podrían desteñirse o perder el brillo.
- Decoraciones en vidrio: tras muchos lavados podrían perder color.
- Vasos u objetos delicados de vidrio o cristal: con el tiempo podrían volverse mates.

## Plateado

La plata se puede decolorar al entrar en contacto con alimentos que contengan azufre. Por ejemplo con huevos, cebollas, mayonesa, mostaza, pescado o marinadas.

**La plata** pulida con un **producto limpia plata** puede estar todavía húmeda o presentar manchas al finalizar el programa de lavado, puesto que el agua no escurre homogéneamente.

**Consejo:** En tal caso, seque la plata con un paño.

 Daños provocados por detergentes alcalinos.

Las piezas de aluminio (p. ej. los filtros de grasa de una campana extractora) pueden resultar dañadas. En casos extremos existe riesgo de explosiones resultantes de reacciones químicas (p. ej. reacción de gas detonante).

En ningún caso lave piezas de aluminio con detergentes alcalinos abrasivos de uso industrial.

**Consejo:** Utilice vajilla y cubiertos aptos para lavavajillas que estén marcados con la denominación «Apto para lavavajillas».

## Cuidado del cristal

- Los vasos pueden volverse opacos tras muchos lavados. Por tanto, si va a lavar vasos delicados en el lavavajillas, hágalo únicamente en programas a baja temperatura (véase el capítulo «Relación de programas»). De esta forma se reduce el riesgo de que se vuelvan opacos.
- Utilice vasos aptos para el lavavajillas que tengan la denominación "Aptos para lavavajillas" (p. ej. cristal Riedel).
- Utilice detergentes con sustancias especiales para proteger el cristal.

# Distribución de la vajilla y los cubiertos

## Cesto superior

Siga también las indicaciones que aparecen en el capítulo «Distribución de la vajilla y los cubiertos», apartado «Ejemplos de distribución» para distribuir la vajilla y los cubiertos.

## Distribuir el cesto superior

⚠ Daños provocados por el agua que sale.

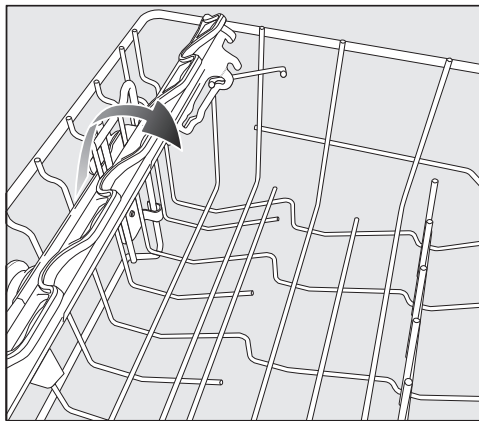
En caso de llevar a cabo un programa sin el cesto superior puede salir agua del lavavajillas.

Lave exclusivamente con el cesto superior colocado (excepto en el programa Sin cesto superior, en caso de estar disponible).

- Coloque en el cesto superior las piezas de vajilla pequeñas, ligeras y delicadas como platillos, tazas, vasos, cuencos de postres, etc. También puede colocar una olla plana en el cesto superior.
- Coloque utensilios largos como cucharones en el cesto superior, en posición transversal, en la parte delantera.

## Cómo colocar las tazas en el soporte FlexCare

Es posible colocar tazas, fuentes pequeñas y otras piezas planas de la vajilla en el soporte para tazas FlexCare. En el soporte para tazas es posible también colocar de forma estable los vasos.

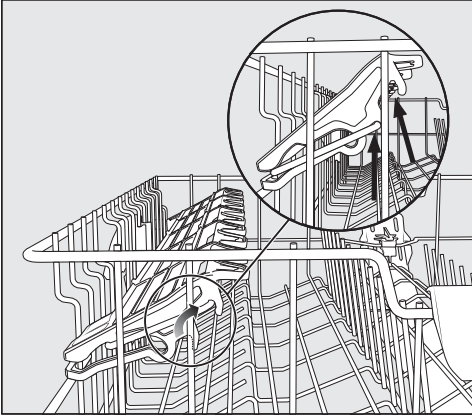


- Doble hacia abajo el soporte para tazas.
- Para poder colocar piezas altas, levante el soporte para tazas.

# Distribución de la vajilla y los cubiertos

## Ajustar el soporte para tazas FlexCare

Es posible ajustar en 2 niveles la altura y profundidad del soporte para tazas. Así podrá colocar piezas altas por debajo del soporte para tazas y recipientes grandes sobre él.



- Tire hacia arriba del soporte para tazas y ajústelo a la posición deseada (ver flechas).

## Distribución de la vajilla y los cubiertos

### Ajustar el cesto superior

A fin de ganar espacio para utensilios altos en los cestos superior o inferior, se podrá ajustar la altura del cesto superior en 3 posiciones distintas, con una diferencia de 2 cm entre ellas.

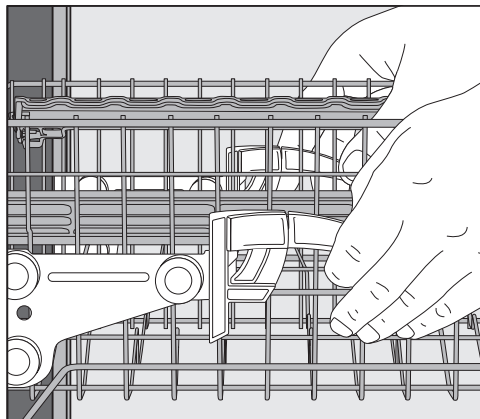
Se puede inclinar el cesto superior para que el agua de las partes más profundas resbale mejor. Hay que tener en cuenta que se pueda introducir el cesto en la cuba sin problemas.

- Extraer el cesto superior.

### Ajustar hacia arriba el cesto superior:

- Tirar del cesto hacia arriba hasta que encaje.

### Ajustar hacia abajo el cesto superior:



- Tirar hacia arriba de las palancas situadas a ambos lados del cesto.
- Ajustar la posición deseada y volver a encajar las palancas.

Colocar el cesto superior de forma que el brazo aspersor intermedio no quede bloqueado por las piezas colocadas en el cesto inferior.



# Distribución de la vajilla y los cubiertos

## Cesto inferior

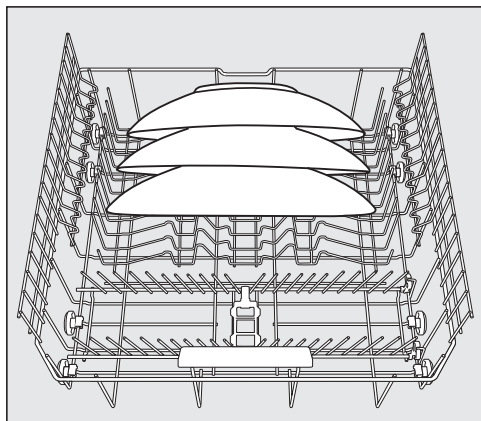
Observe también las indicaciones que aparecen en el capítulo «Distribución de la vajilla y los cubiertos», apartado «Ejemplos de distribución» respecto a cómo distribuir la vajilla y los cubiertos.

### Cómo colocar la vajilla en el cesto inferior

- Coloque piezas grandes y pesadas en el cesto inferior, p. ej. platos, fuentes o cazuelas.  
También es posible colocar copas, tazas, piezas pequeñas o platillos.

### Cómo colocar la vajilla en el espacio MultiComfort

El espacio trasero del cesto inferior está diseñado para el lavado de tazas, vasos, platos y cazuelas.



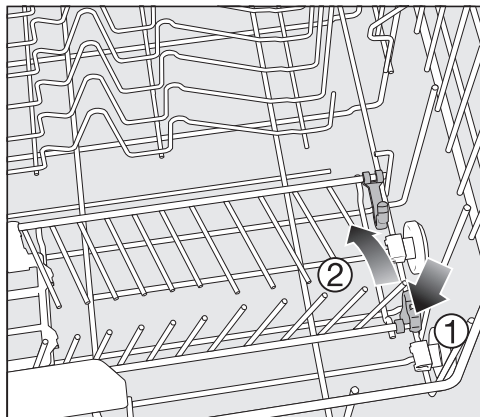
- Coloque los platos especialmente grandes en el centro del cesto inferior.

**Consejo:** Si coloca los platos inclinados, puede dar cabida a platos con un diámetro de hasta 35 cm.

## Abatir los spikes

Las filas delanteras de spikes sirven para lavar platos, platos hondos, bandejas, cuencos y platos de tazas.

Puede abatir las dos filas de spikes de la derecha para ganar más espacio para las piezas de mayor tamaño p. ej. ollas, sartenes y fuentes.



- Presione la palanca amarilla hacia abajo ① y abata las filas de spikes ②.

## Distribución de la vajilla y los cubiertos

### Bandeja portacubiertos/cesto cubertero (disponible según modelo)

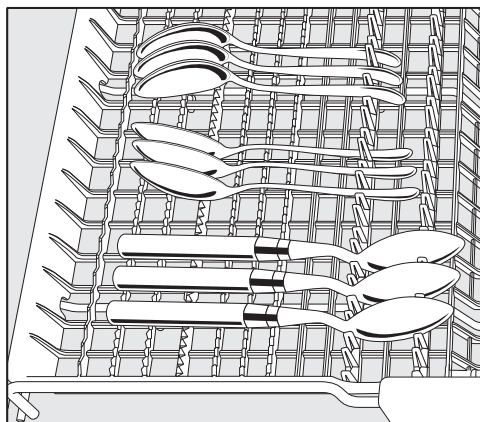
Observe también las indicaciones que aparecen en el capítulo «Distribución de la vajilla y los cubiertos», apartado «Ejemplos de distribución» respecto a cómo distribuir la vajilla y los cubiertos.

- Coloque los cubiertos en la bandeja portacubiertos o en el cesto cubertero (según modelo).

### Ordenar la bandeja portacubiertos

Si coloca los cuchillos, tenedores y cucharas por separado, le será más fácil extraerlos una vez finalizado el lavado.

Para que el agua resbale por las cucharas, éstas deberán colocarse en las guías.

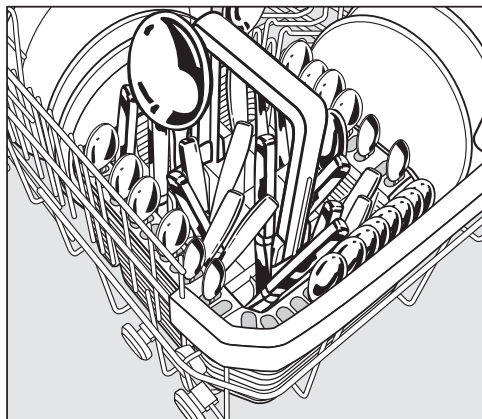


- Si las cucharas no caben con los mangos entre las guías, colóquelas con los mangos sobre los nervios de sujeción.

Coloque las piezas altas (p. ej. portatartas) de forma que el brazo aspersor superior no quede bloqueado.

## Distribución de la vajilla y los cubiertos

### Cómo colocar el cesto cubertero (en caso de estar disponible)

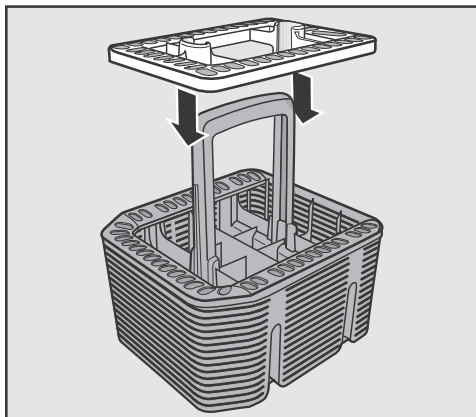


Se puede colocar el cesto cubertero en el lugar que se prefiera en las filas de spikes delanteras del cesto inferior.

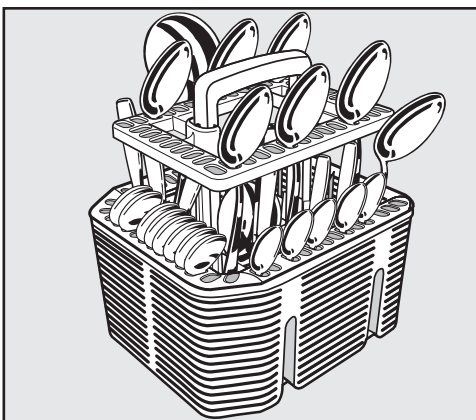
- Por motivos de seguridad, colocar la cubertería con las partes afiladas o punzantes hacia abajo en los compartimentos del cesto cubertero.
- Colocar los cubiertos cortos en los segmentos en los 3 lados del cesto cubertero.

### Cómo distribuir el complemento para cubiertos para el cesto cubertero

El complemento que se adjunta está diseñado para el lavado de cubiertos con alto grado de suciedad. Este complemento permite colgar los cubiertos por separado y al no estar apiladas, los chorros de agua alcanzan mejor las superficies.



- Acople el complemento al cesto cubertero siempre que lo necesite.



- Coloque los cubiertos en el complemento con los mangos hacia abajo.
- Distribuya los cubiertos por igual.

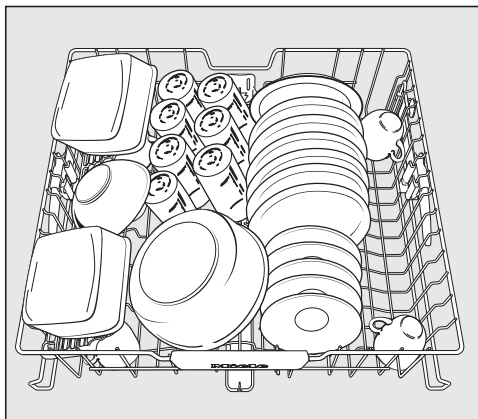
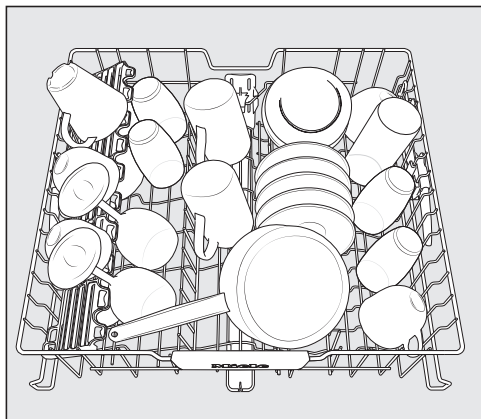
# Distribución de la vajilla y los cubiertos

---

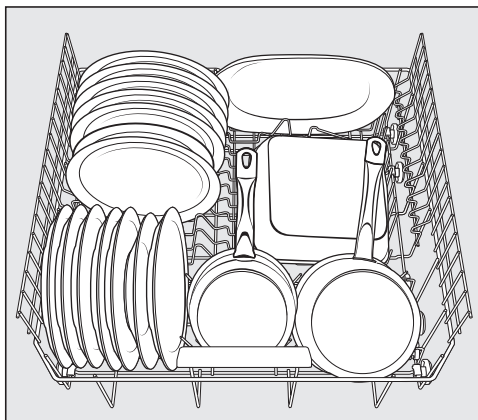
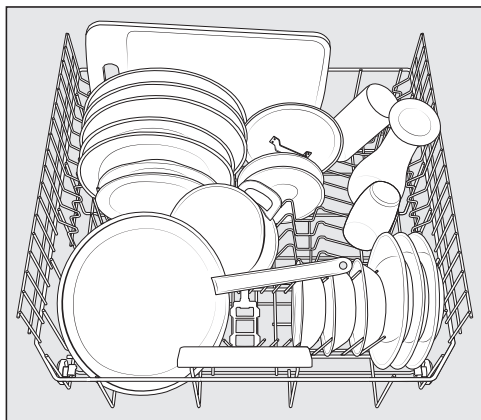
## Ejemplos para la disposición de la vajilla

### Lavavajillas con bandeja portacubiertos

#### Cesto superior



#### Cesto inferior



# Distribución de la vajilla y los cubiertos

Bandeja portacubiertos



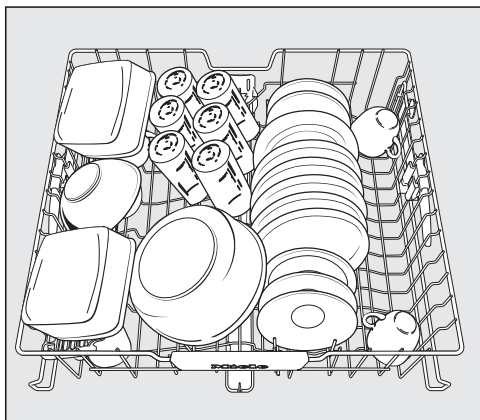
Vajilla con un grado de suciedad elevado



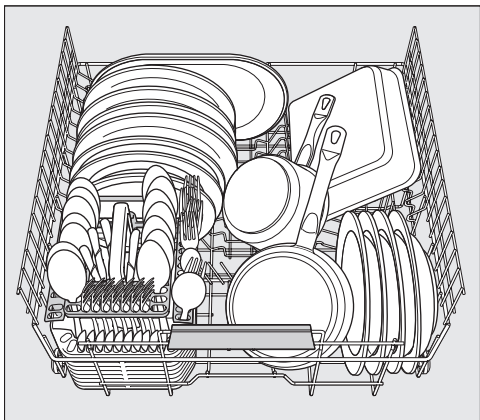
# Distribución de la vajilla y los cubiertos

## Lavavajillas con cesto cubertero

### Cesto superior



### Cesto inferior



# Distribución de la vajilla y los cubiertos

Cesto cubertero




Vajilla con un grado de suciedad elevado





# Detergente

## Tipos de detergente

 Daños producidos por un detergente inadecuado.

Los detergentes no aptos para los lavavajillas de uso doméstico pueden provocar daños en el lavavajillas o en la vajilla.

Utilizar exclusivamente detergente para lavavajillas domésticos.

Los detergentes modernos contienen diversos principios activos. Los más importantes son:

- Los agentes complejantes se unen a la dureza del agua y de esta forma evitan la formación de depósitos de cal.
- La alcalinidad es necesaria para eliminar la suciedad reseca.
- Las enzimas eliminan el almidón y disuelven las proteínas.
- Los blanqueadores a base de oxígeno eliminan las manchas de color (p. ej. las producidas por té, café o salsa de tomate).

La oferta incluye principalmente detergentes con contenido en alcalinos suaves con enzimas y blanqueadores con oxígeno.

Existen diferentes formas de presentación de los detergentes:

- La dosificación del detergente en polvo y en forma de gel varía según la cantidad de carga y la suciedad de la vajilla.
- Las pastillas contienen una cantidad de detergente suficiente para la mayoría de las aplicaciones.

Además de los detergentes normales, existen además productos multifunción. Estos productos incluyen las funciones de abrillantador y descalcificador (sustituto de la sal).


Utilizar este tipo de detergentes multifunción solo con los rangos de dureza del agua indicados por el fabricante en el embalaje.

La eficiencia de limpieza y secado de este tipo de detergentes multifunción es muy variable.

En caso de no utilizar detergentes multifunción, introduzca sal y abrillantador. En tal caso, volver a conectar las indicaciones de falta de productos.

No obstante, obtendrá los mejores resultados de limpieza y de secado utilizando detergentes combinados con una dosificación separada de sal y abrillantador.



 Riesgo de abrasión a causa del detergente.

Los detergentes pueden ocasionar quemaduras en la piel, ojos, nariz, boca y garganta.

Evite entrar en contacto con un detergente.

No respire detergente en polvo. No ingiera detergente. Vaya inmediatamente al médico si respira o ingiere detergente.

Evite que los niños entren en contacto con detergentes. Podrían quedar restos de detergente en el lavavajillas. Por esta razón, mantenga alejados a los niños del lavavajillas abierto. Introduzca el detergente directamente antes de iniciar el programa y asegure la puerta con el seguro para niños (en función del modelo).

## Dosificación del detergente

Es posible introducir máx. 50 ml en el compartimento del detergente.

El compartimento del detergente está dotado de marcas para facilitar la dosificación: 20, 30, máx. Con la puerta abierta y en posición horizontal, estas marcas indican la cantidad de llenado aproximada en ml y la altura de llenado máx.

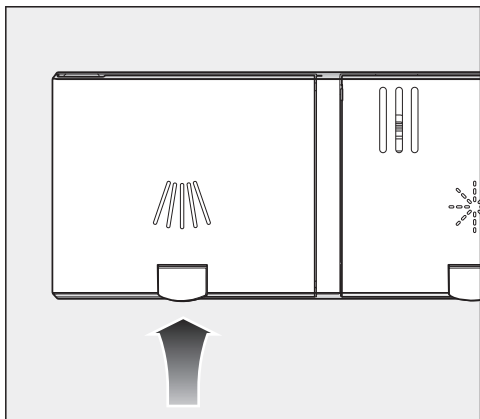
- Para la dosificación, tenga en cuenta las indicaciones del fabricante que podrá encontrar en el envase del detergente.
- En caso de que no se indique nada, introduzca una pastilla o, según el grado de suciedad de la vajilla, entre 20 y 30 ml de detergente en el compartimento del detergente.


Si utiliza una cantidad menor de la recomendada, la vajilla podría no quedar correctamente limpia.

Es posible que algunas pastillas no se disuelvan completamente en el programa *QuickPowerWash*.

# Detergente

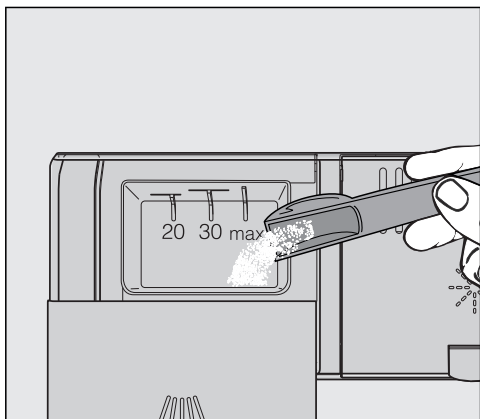
## Dosificación del detergente



- Levantar la tecla amarilla de la tapa del compartimento del detergente .

La tapa se abre.

Después de un programa, la tapa puede estar también abierta.

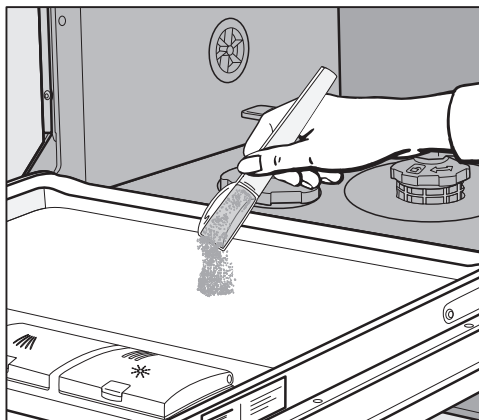


- Llenar el compartimento con detergente.
- Deslizar la tapa hasta que encaje.

Se debe evitar que el detergente atasque la tapa. Esto podría hacer que la tapa no se abra durante el programa.


No llenar en exceso el compartimento.

- Cierre también el envase de detergente. De lo contrario podrían formarse grumos.



- Puede añadir una cantidad adicional de detergente en la bandeja interior de la puerta para los programas con prelavado (ver capítulo «Relación de programas»).

## Conectar el lavavajillas

- Compruebe que los brazos aspersores puedan girar libremente.
- Cierre la puerta.
- Abra el grifo de la toma de agua si estuviera cerrado.
- Pulse la tecla .

El piloto de control *Start* parpadea y el piloto de control del programa seleccionado se ilumina.

## Seleccionar un programa

Seleccione siempre el programa en función del tipo de vajilla y de su grado de suciedad.

En el capítulo **«Relación de programas»** encontrará la descripción de cada uno de los programas y su aplicación.

- Seleccione el programa deseado > utilizando la tecla de selección de programas.

El piloto de control del programa seleccionado se ilumina.

En la indicación de tiempo se muestra la duración del programa seleccionado en horas y minutos.

Ahora puede seleccionar las opciones del programa (véase el capítulo «Opciones de programa»).

Si las opciones del programa están seleccionadas, se iluminan los correspondientes pilotos de control.

# Funcionamiento

---

## Indicación de la duración del programa

Antes del inicio de un programa, en la indicación de tiempo se muestra la duración del programa seleccionado en horas y minutos. Durante el desarrollo del programa el tiempo restante se muestra hasta que este finalice.

La indicación de la duración del programa puede cambiar para el mismo programa. Esto depende, entre otros factores, de la temperatura del agua entrante, del ciclo de regeneración del sistema descalcificador, del tipo de detergente, de la cantidad de vajilla y del grado de suciedad de la misma.

La primera vez que seleccione un programa, se indicará una duración equivalente a la duración media del programa para conexión a toma de agua fría.

Los valores de tiempo que figuran en la relación de programas corresponden a la duración del programa con carga y temperatura estándares.


La electrónica corrige la duración en cada desarrollo de programa en función de la temperatura del agua entrante y de la carga de vajilla.

## Iniciar un programa

- Pulse la tecla *Start*.

El programa se inicia.

El piloto de control *Start* se ilumina.

 Riesgo de quemaduras debido al agua caliente.

El agua del interior del lavavajillas puede estar caliente durante su funcionamiento.

Si tuviera que abrir la puerta durante el funcionamiento, hágalo con mucho cuidado.

## Fin del programa

Una vez que el programa ha finalizado, se muestra 0:00 en la indicación de hora.

Ahora puede abrir el aparato y extraer la vajilla.



Daños provocados por vapor de agua.

El vapor de agua puede dañar los cantos de las encimeras delicadas al abrirse la puerta al finalizar un programa.

Una vez finalizado el programa, abra la puerta completamente (en ningún caso deberá abrirse parcialmente), o déjela cerrada hasta extraer definitivamente la vajilla.

## Gestión energética

Para ahorrar energía el lavavajillas se desconecta 10 minutos después de utilizar el teclado por última vez o de finalizar el programa.


Es posible volver a conectarlo con la tecla

En caso de anomalía o durante un programa, el lavavajillas no se desconecta automáticamente.

# Funcionamiento


---

## Cómo desconectar el lavavajillas

- Puede desconectar el lavavajillas en cualquier momento pulsando la tecla .

En caso de desconectar el lavavajillas durante un programa en curso, el programa se cancelará.

También es posible cancelar un Timer que esté en marcha de la misma manera.

 Daños provocados por la salida de agua.

El agua que sale podría provocar daños.

Por motivos de seguridad, cierre la toma de agua si no va a utilizar el lavavajillas durante un tiempo prolongado, p. ej., durante las vacaciones.

## Extraer la vajilla


¡La vajilla caliente es sensible a los golpes! Por tanto, una vez desconectado el lavavajillas, deje que la vajilla se enfríe hasta que pueda cogerla sin quemarse.

Si tras desconectar el lavavajillas abre la puerta completamente, la vajilla se enfriará más rápidamente.

- Vacíe en primer lugar el cesto inferior, a continuación el cesto superior y por último la bandeja portacubiertos. De este modo se evita que las piezas del cesto superior o de la bandeja portacubiertos goteen sobre la vajilla del cesto inferior.

## Interrumpir un programa

El programa se interrumpe en cuanto se abre la puerta. Si cierra nuevamente la puerta, transcurridos unos segundos el programa se reanuda en el mismo punto donde se interrumpió.

 **Riesgo de quemaduras debido al agua caliente.**

El agua del interior del lavavajillas puede estar caliente durante su funcionamiento.


Si tuviera que abrir la puerta durante el funcionamiento, hágalo con mucho cuidado.

## Modificar o cancelar un programa


En caso de cancelar un programa, pueden saltarse pasos importantes del programa.

Cancele un programa solo durante los primeros minutos de su transcurso.

En caso de que el programa ya hubiera comenzado, podrá cancelarlo así:

- Desconecte el lavavajillas pulsando la tecla .

Si desea seleccionar otro programa:

- Vuelva a conectar el lavavajillas pulsando la tecla .

- En caso de dosificación manual de detergente, compruebe que el compartimento para el detergente esté cerrado.

En caso de que la tapa del compartimento para el detergente ya estuviera abierta, rellene de nuevo el detergente y ciérrela.

- Seleccione el programa que desee e inícielo.

# Opciones

## Timer

Puede ajustar la hora de inicio de un programa. Para ello puede retrasar la hora de inicio del programa entre 30 minutos y 24 horas.

Si se pospone el inicio entre 30 minutos y 3 horas el tiempo se ajusta en pasos de 30 minutos y, a partir de ahí, en pasos de horas.

En el caso de la dosificación manual de detergente en un compartimento húmedo, se pueden formar grumos en el detergente y no lavar correctamente.

En caso de utilizar el Timer tenga en cuenta que el compartimento del detergente esté seco al rellenarlo. En caso necesario, limpie y seque el depósito.

No utilice ningún detergente líquido. El detergente podría derramarse.



Peligro para la salud provocado por el detergente.

Para evitar que los niños entren en contacto con detergentes:

Introduzca el detergente **inmediatamente antes** de activar el Timer. Proteja la puerta con el seguro para niños.


## Activar el timer


■ Conecte el lavavajillas con la tecla .



El piloto de control *Start* parpadea.

■ Seleccione el programa deseado.

■ Pulse la tecla  *Timer*.

En el display de tiempo se muestra el último tiempo ajustado. El piloto de control  *Timer* se ilumina.


■ Con la tecla , ajuste el tiempo deseado a partir del cual debe iniciarse el programa automáticamente.

Mantenga pulsada la tecla  hasta que aumenten las horas **24**. Pulse dos veces la tecla  para comenzar de nuevo con **0:30** horas.


■ Pulse la tecla *Start*.

El piloto de control *Start* se ilumina.



Una vez activado el timer, después de unos minutos se desconectan todas las indicaciones para ahorrar energía. Para volver a conectar la indicación de hora durante algunos minutos, pulse la tecla .

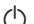
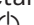
El tiempo hasta el inicio del programa se va descontando: si supera las 10 horas en pasos de una hora, si es inferior a 10 horas, en pasos de minutos.

Después de transcurrir el tiempo ajustado se inicia automáticamente el programa seleccionado. En la indicación de tiempo se muestra el tiempo restante y se apaga el piloto de control  *Timer*.

### **Iniciar del programa antes de alcanzar la hora del Timer:**

Puede iniciar el programa, incluso cuando el tiempo del Timer todavía no haya transcurrido.

Para ello proceda de la siguiente manera:

- Desconecte el lavavajillas pulsando la tecla .
- Vuelva a conectar el lavavajillas pulsando la tecla .
- Seleccione el programa deseado.
- Pulse la tecla *Start*.

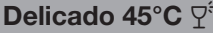





El programa se inicia. El piloto de control *Start* se ilumina.

# Guía para la selección del programa

Menaje	Restos de alimentos	Propiedades del programa
Vajilla no termorresistente, vasos y piezas de plástico	Restos de alimentos normales, ligeramente resecos	Incluye protección del cristal
Menaje variado	Todos los restos de alimentos domésticos	Desarrollo de programa variable, controlado por sensor
	Restos de alimentos normales, ligeramente resecos	Programa corto inferior a 1 hora
	Restos de alimentos normales, poco resecos	Programa de ahorro de agua y energía
Cazuelas, sartenes, porcelana resistente y cubiertos	Para restos de alimentos quemados, muy adheridos, muy secos, que contengan almidón o proteínas <sup>1</sup>	Máxima potencia de limpieza
<hr/>		
Sin menaje	Restos de sal después de rellenar el depósito	Eliminar los restos de sal

<sup>1</sup> Pueden originarse de restos de comida que contienen almidón como p. ej. patatas, arroz o pasta. Los albuminosos se producen al cocinar carne asada o pescado.

# Guía para la selección del programa

Programa <sup>2</sup>	Estimación del consumo <sup>3</sup>						
	<table border="1"> <tr> <td>Consumo eléctrico</td> <td></td> </tr> <tr> <td>Consumo de agua</td> <td></td> </tr> <tr> <td>Duración del programa</td> <td></td> </tr> </table>	Consumo eléctrico		Consumo de agua		Duración del programa	
Consumo eléctrico							
Consumo de agua							
Duración del programa							
	<table border="1"> <tr> <td>Consumo eléctrico</td> <td></td> </tr> <tr> <td>Consumo de agua</td> <td></td> </tr> <tr> <td>Duración del programa</td> <td></td> </tr> </table>	Consumo eléctrico		Consumo de agua		Duración del programa	
Consumo eléctrico							
Consumo de agua							
Duración del programa							
	<table border="1"> <tr> <td>Consumo eléctrico</td> <td></td> </tr> <tr> <td>Consumo de agua</td> <td></td> </tr> <tr> <td>Duración del programa</td> <td></td> </tr> </table>	Consumo eléctrico		Consumo de agua		Duración del programa	
Consumo eléctrico							
Consumo de agua							
Duración del programa							
	<table border="1"> <tr> <td>Consumo eléctrico</td> <td></td> </tr> <tr> <td>Consumo de agua</td> <td></td> </tr> <tr> <td>Duración del programa</td> <td></td> </tr> </table>	Consumo eléctrico		Consumo de agua		Duración del programa	
Consumo eléctrico							
Consumo de agua							
Duración del programa							
	<table border="1"> <tr> <td>Consumo eléctrico</td> <td></td> </tr> <tr> <td>Consumo de agua</td> <td></td> </tr> <tr> <td>Duración del programa</td> <td></td> </tr> </table>	Consumo eléctrico		Consumo de agua		Duración del programa	
Consumo eléctrico							
Consumo de agua							
Duración del programa							
	<p>Duración del programa 13 minutos, sin calentamiento, exclusivamente para enjuagar los restos de sal.</p>						

<sup>2</sup> Los programas se pueden combinar con las opciones «Express», «Extra limpio», «Extra seco» o «2º Aclarado intermedio» (en caso de estar disponibles) (ver capítulo «Opciones programables»).

<sup>3</sup> Los valores pronosticados pueden verse modificados debido a la selección de ajustes, opciones o requisitos de uso.

## Relación de programas

Programa	Desarrollo del programa				
	Prelavado	Limpieza	Aclarado intermedio	Abrillantado	Secado
		°C		°C	
ECO <sup>1</sup>	-	43	✓	61	✓
Auto 45–65 °C	desarrollo de programa variable, adaptación del programa a la cantidad de vajilla y de residuos de alimentos gracias al control por sensores				
	según necesidad	45–65	según necesidad	65	✓
Delicado 45 °C	✓	45	✓	70	✓
QuickPowerWash 65 °C	-	65	✓	65	✓
Intensivo 75 °C	✓	75	✓	70	✓

<sup>1</sup> Este programa es el más eficiente en relación con el consumo combinado de agua y electricidad para la limpieza de menaje con suciedad normal.

## Relación de programas

Consumo <sup>2</sup>				
Energía eléctrica		Agua	Tiempo	
Agua fría 15 °C kWh	Agua caliente 60 °C kWh	litros	Agua fría 15 °C h:min	Agua caliente 60 °C h:min
0,84/0,83 <sup>3</sup>	0,57/0,56 <sup>3</sup>	8,5	4:25 <sup>3</sup>	4:14
0,70–1,20 <sup>4,5</sup>	0,50–0,70 <sup>4,5</sup>	6,0–15,5 <sup>4,5</sup>	1:58–3:11	1:52–2:57
1,10	0,65	12,5	2:34	2:12
1,20	0,75	10,5	0:58	0:58
1,50	1,00	13,0	3:03	2:49

<sup>2</sup> Los valores mencionados para el programa *ECO* se han calculado en base a unas pruebas estándar. Los valores mencionados para los programas restantes se han calculado en base a unas pruebas similares.

En la práctica, dependiendo de los ajustes seleccionados, las opciones o los requisitos de uso estos valores pueden variar.

<sup>3</sup> Lavavajillas con bandeja portacubiertos o cesto cubertero


<sup>4</sup> Valor mínimo: carga con poca suciedad

<sup>5</sup> Valor máximo: carga completa con suciedad intensa

## Opciones de programa


---


### **Express**

La opción de programa  *Express* reduce la duración del programa.

Para conseguir un resultado de lavado óptimo, se aumenta la temperatura y, por consiguiente, el consumo energético.

Dependiendo del programa seleccionado, así se verá acortado.

La selección de la opción de programa  *Express* puede tener preferencia frente a otras opciones seleccionadas.


En combinación con el programa *QuickPowerWash*, la opción  *Express* añade un aclarado que sirve exclusivamente para eliminar el agua salada que pueda haber rebotado durante el llenado del depósito de sal.

■ Conecte el lavavajillas con la tecla .

El piloto de control *Start* parpadea.

■ Seleccione otro programa., si lo desea.

■ Pulse la tecla  *Express*.


El piloto de control  *Express* se ilumina cuando la opción para el programa seleccionado se encuentra disponible.


■ Inicie el programa con la tecla *Start*.

Las opciones seleccionadas permanecen activadas para el programa correspondiente hasta que el ajuste se modifica de nuevo (excepto en el programa *ECO*).

### Desconectar las indicaciones de falta de producto

Si utiliza de forma permanente productos con varias funciones y le molestan las indicaciones de falta de sal y abri-llantador, puede desconectar las dos indicaciones de falta de producto.

■ Desconecte el lavavajillas pulsando la tecla , en caso de que todavía estuviera conectado.

■ Mantenga pulsada la tecla *Start* y conecte **a la vez** el lavavajillas con la tecla .

Mantenga pulsada la tecla *Start* durante al menos cuatro segundos, hasta que el piloto de control *Start* se ilumine.

Si no fuera este el caso, comience de nuevo desde el principio.

■ Pulse 9 veces la tecla de selección de programas .


El indicador de programa izquierdo parpadea nueve veces brevemente a intervalos.

La sucesión de parpadeos en el display de tiempo indica si las indicaciones de falta de producto están activadas o desactivadas:

- *P 1*: las indicaciones de falta de producto están conectadas
- *P 0*: las indicaciones de falta de producto están desconectadas

■ Si desea modificar el ajuste, pulse la tecla *Start*.

El ajuste queda memorizado inmediatamente.

■ Desconecte el lavavajillas pulsando la tecla .

En caso de no utilizar detergentes multifunción, introduzca sal y abri-llantador. Vuelva a conectar las indi-caciones de falta de productos.

## Opciones de programa

---

### Extra limpio

Es posible seleccionar esta opción de programa para aumentar la eficiencia de limpieza del programa.

Al activarla se prolonga la duración del programa y se aumentan las temperaturas de limpieza. Los consumos de agua y electricidad pueden aumentar.

- Desconecte el lavavajillas pulsando la tecla  $\odot$ , en caso de que todavía estuviera conectado.

- Mantenga pulsada la tecla *Start* y conecte **a la vez** el lavavajillas con la tecla  $\odot$ .

Mantenga pulsada la tecla *Start* durante al menos cuatro segundos, hasta que el piloto de control *Start* se ilumine.

Si no fuera este el caso, comience de nuevo desde el principio.

- Pulse diez veces el selector de programas  $\gt$ .

El indicador de programa izquierdo realiza un parpadeo largo a intervalos.

La sucesión de parpadeos en el display de tiempo indica si se ha conectado la opción de programa «Extra limpio»:

- $P \uparrow$ : «Extra limpio» está conectado

- $P \emptyset$ : «Extra limpio» está desconectado

- Si desea modificar el ajuste, pulse la tecla *Start*.

El ajuste queda memorizado inmediatamente.

Una vez activada la opción, permanece activa para todos los programas hasta que se vuelva a desactivar (excepto en el programa ECO).



- Desconecte el lavavajillas pulsando la tecla  $\odot$ .



### Extra seco


Es posible seleccionar esta opción de programa para aumentar la eficiencia de secado del programa.

Al activarla se prolonga la duración del programa y se aumentan las temperaturas de la fase de abrillantado. El consumo de energía puede aumentar.

- Desconecte el lavavajillas pulsando la tecla , en caso de que todavía estuviera conectado.
- Mantenga pulsada la tecla *Start* y conecte **a la vez** el lavavajillas con la tecla .

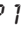

Mantenga pulsada la tecla *Start* durante al menos cuatro segundos, hasta que el piloto de control *Start* se ilumine.

Si no fuera este el caso, comience de nuevo desde el principio.

- Pulse once veces el selector de programas .


El indicador de programa izquierdo realiza un parpadeo largo y uno corto a intervalos.

La sucesión de parpadeos en el display de tiempo indica si se ha conectado la opción de programa «Secado extra»:

- *P* : «Secado extra» está conectado
- *P* : «Secado extra» está desconectado
- Si desea modificar el ajuste, pulse la tecla *Start*.

El ajuste queda memorizado inmediatamente.

Una vez activada la opción, permanece activa para todos los programas hasta que se vuelva a desactivar (excepto en el programa ECO).

- Desconecte el lavavajillas pulsando la tecla .


## Opciones de programa


---

### 2º aclarado intermedio

Es posible seleccionar esta opción y aumentar la eficiencia de limpieza del programa con un segundo aclarado intermedio.


Cuando se activa esta opción de programa, los tiempos de ejecución del programa se prolongan y el consumo de agua aumenta.

- Desconecte el lavavajillas pulsando la tecla , en caso de que todavía estuviera conectado.

- Mantenga pulsada la tecla *Start* y conecte **a la vez** el lavavajillas con la tecla .

Mantenga pulsada la tecla *Start* durante al menos cuatro segundos, hasta que el piloto de control *Start* se ilumine.

Si no fuera este el caso, comience de nuevo desde el principio.

- Pulse 12 veces la tecla de selección de programas .

El indicador de programa izquierdo realiza un parpadeo largo y dos cortos a intervalos.

La secuencia de parpadeo en el display de tiempo indica si la opción de programa "2º aclarado intermedio" está conectada:

- *P 1*: "2º aclarado intermedio" activo
- *P 0*: "2º aclarado intermedio" desconectado

- Si desea modificar el ajuste, pulse la tecla *Start*.


El ajuste queda memorizado inmediatamente.


Una vez activada la opción, permanece activa para todos los programas hasta que se vuelva a desactivar (excepto en el programa ECO).

- Desconecte el lavavajillas pulsando la tecla .

### Ajustes de fábrica


Puede restablecer todos los ajustes a los valores de fábrica.

■ Desconecte el lavavajillas pulsando la tecla , en caso de que todavía estuviera conectado.

■ Mantenga pulsada la tecla *Start* y conecte **a la vez** el lavavajillas con la tecla .

Mantenga pulsada la tecla *Start* durante al menos cuatro segundos, hasta que el piloto de control *Start* se ilumine.

Si no fuera este el caso, comience de nuevo desde el principio.

■ Pulse 19 veces la tecla de selección de programas .

El indicador de programa izquierdo realiza un parpadeo largo y nueve cortos a intervalos.

La sucesión de parpadeos de la indicación de hora indica si se ha realizado algún ajuste diferente de los ajustes de fábrica:

- *P 1*: se han establecido los ajustes de fábrica para todos los valores.
- *P 0*: se ha modificado al menos un ajuste.


■ Si quiere restablecer los ajustes de fábrica del lavavajillas, pulse la tecla *Start*.

El ajuste queda memorizado inmediatamente.

■ Desconecte el lavavajillas pulsando la tecla .

## Limpieza y mantenimiento

Compruebe periódicamente (aprox. cada 4 - 6 meses) el estado general de su lavavajillas. Esto ayudará a evitar averías antes de que se produzcan.

 Productos de limpieza inadecuados.

Todas las superficies son sensibles a los arañazos. Todas las superficies pueden desteñirse o modificarse si entran en contacto con un detergente inadecuado.

Utilice exclusivamente productos de limpieza aptos para la superficie correspondiente.

### Limpieza de la junta de la puerta y de la puerta

Los chorros de agua no llegan ni limpian las juntas de la puerta ni los laterales de la puerta del lavavajillas. Por esta razón se puede formar moho.

- Limpie periódicamente las juntas de la puerta con un paño húmedo para eliminar los restos de alimentos.
- Limpie de restos de alimentos y bebidas en los laterales de la puerta del lavavajillas.

### Limpieza de la cuba

Si emplea siempre la cantidad adecuada de detergente, la cuba se autolimpia.

Si a pesar de ello se depositaran residuos, p. ej., de cal o grasa, podrá eliminarlos con un producto de limpieza especial (que podrá adquirir a través del Servicio Post-venta de Miele o en la tienda online de Miele). Al hacerlo, tenga en cuenta las indicaciones del envase de detergente.


Si se utiliza principalmente programas de lavado a bajas temperaturas (< 50 °C), existe el riesgo de formación de gérmenes y olores en el interior de la cuba. Para limpiar la cuba y evitar la formación de gérmenes, realice una vez al mes el programa *Intensivo 75 °C*.

- Limpie regularmente los filtros de la cuba.

## Limpiar el panel de mandos

- Limpiar el panel de mandos **solo** con un paño húmedo limpio.

## Limpiar el frontal del aparato

 Daños producidos por la suciedad.

Si se deja que la suciedad actúe durante más tiempo, en determinadas circunstancias, ya no se podrá eliminar y las superficies podrían cambiar de color y sufrir modificaciones.

Eliminar la suciedad cuanto antes.

- Limpiar el frontal del aparato con un paño limpio, detergente suave y agua caliente. A continuación, secar el frontal con un paño suave. También es posible utilizar un paño de microfibra limpio y húmedo sin detergente.

## A fin de evitar daños en las superficies durante la limpieza, nunca utilice:

- productos de limpieza que contengan sosa, amoníaco, ácidos o cloruros,
- productos de limpieza descalcificadores,
- productos de limpieza abrasivos, p. ej. líquidos o en polvo, ni piedras de limpieza,
- productos de limpieza que contengan disolventes,
- producto para la limpieza del acero inoxidable,
- detergente para lavavajillas,
- productos para la limpieza de hornos,
- limpiacristales,
- estropajos, paños y cepillos duros y abrasivos (p. ej. los especiales para cazuelas o estropajos usados que contengan restos de productos de limpieza abrasivos),
- gomas quitamanchas,
- espátulas de metal afiladas,
- lana de acero,
- aparatos de limpieza a vapor.

# Limpeza y mantenimiento

## Limpiar los brazos aspersores

Los restos de comida se pueden depositar en las toberas y almacenarse en los brazos aspersores. Por ello se deben comprobar regularmente los brazos aspersores (aproximadamente cada 2–4 meses).

No poner en marcha el lavavajillas sin los brazos aspersores.

**⚠** Daños en el sistema propulsor ocasionados por partículas de suciedad.

Sin los filtros las partículas de suciedad llegan al sistema propulsor y podrían obstruirlo.

No lavar sin el brazo aspersor inferior ni sin filtros.

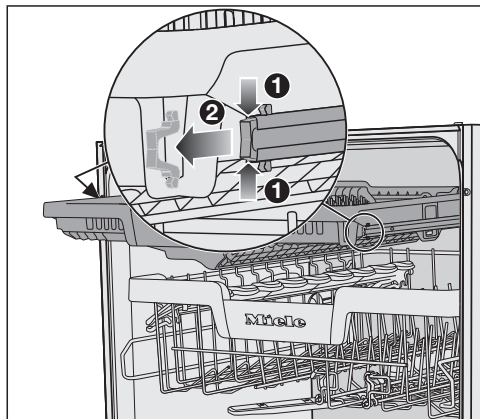
Verificar que durante la limpieza de los filtros y los brazos aspersores no lleguen partículas gruesas de suciedad al sistema propulsor.

- Desconectar el lavavajillas.

## Retirar la bandeja portacubiertos (si está disponible)

Retirar primero la bandeja portacubiertos (si está disponible) para poder retirar el brazo aspersor superior.

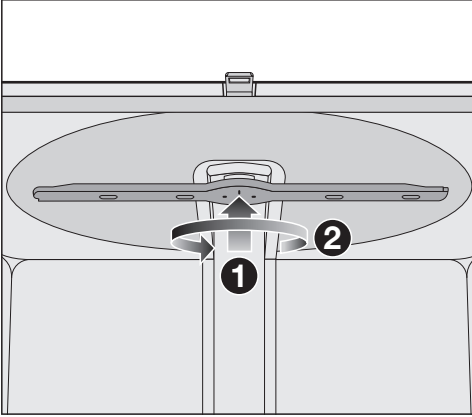
- Extraer completamente la bandeja portacubiertos.



- Presionar las abrazaderas de seguridad de los carriles a ambos lados de la bandeja portacubiertos **1** y retirarlas **2**.
- Sacar completamente la bandeja portacubiertos.

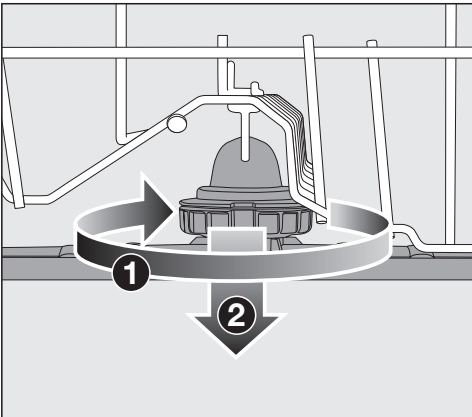
# Limpieza y mantenimiento

## Retirar el brazo aspersor superior



- Presionar el brazo aspersor superior hacia arriba **1** para que encaje el dentado interior y desenroscarlo en sentido contrario a las agujas del reloj **2** (visto desde abajo).

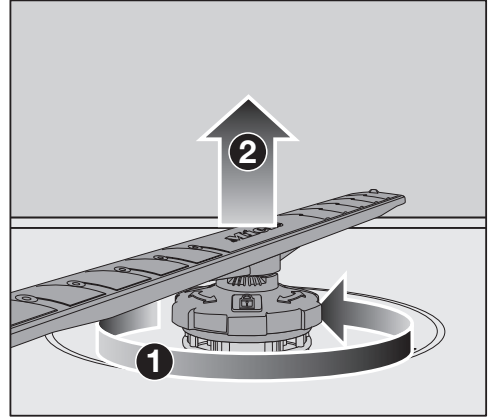
## Retirar el brazo aspersor central



- Girar la rosca del brazo aspersor intermedio en el sentido de las agujas del reloj **1** (visto desde arriba) y extraer el brazo aspersor **2**.

## Retirada del brazo aspersor inferior

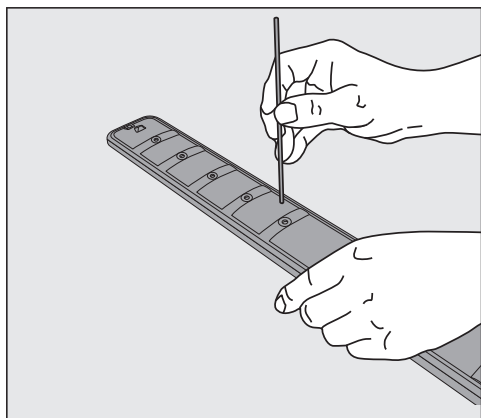
- Extraer el cesto inferior.



- Girar la rosca del brazo aspersor inferior en sentido contrario a las agujas del reloj **1** (visto desde arriba) y extraer el brazo aspersor hacia arriba **2**.

# Limpeza y mantenimiento

## Limpiar los brazos aspersores

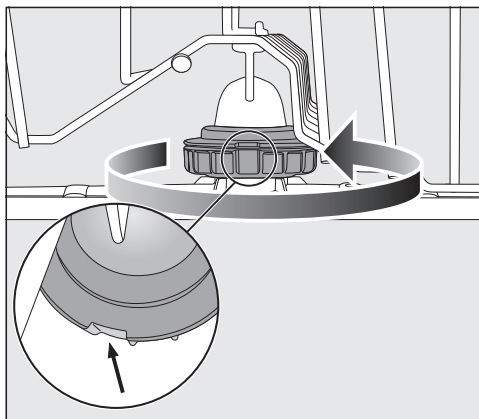


- Empujar los restos de comida que hay en las toberas hacia el brazo aspersor con un objeto punzante.
- Lavar bien el brazo aspersor bajo el agua corriente del grifo.

## Insertar el brazo aspersor superior

- Colocar de nuevo el brazo aspersor superior y apretarlo firmemente con la mano.

## Insertar el brazo aspersor intermedio

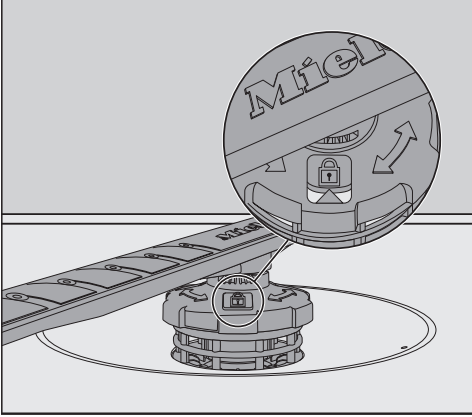



- Volver a colocar el brazo aspersor intermedio y girar la rosca en sentido contrario a las agujas del reloj (visto desde arriba) hasta que encaje. Asegurarse de que los huecos de la cerradura estén uno encima del otro.




## Insertar el brazo aspersor inferior

- Colocar de nuevo el brazo aspersor inferior y asegurarse de que la combinación de filtros queda al mismo nivel que la base de la cuba.



- Girar la rosca del brazo aspersor inferior en el sentido de las agujas del reloj (visto desde arriba) hasta que la flecha del cristal visor apunte al símbolo del candado .
- Comprobar que los brazos aspersores puedan girar libremente.

 Daños en el sistema propulsor ocasionados por partículas de suciedad.

La combinación de filtros se fija con el brazo aspersor inferior. Sin los filtros, las partículas de suciedad gruesas llegan al sistema propulsor y lo obstruyen.

No lavar sin el brazo aspersor inferior ni sin filtros.

## Colocar la bandeja portacubiertos (si está disponible)

- Introducir de nuevo la bandeja portacubiertos sobre los carriles.
- Volver a colocar las abrazaderas de seguridad en las guías a ambos lados de la bandeja portacubiertos.

# Limpeza y mantenimiento

## Comprobación de los filtros de la cuba

El conjunto de filtros situado en la base de la cuba retiene la suciedad más gruesa del agua de lavado. De esta manera se evita que la suciedad llegue al sistema propulsor y vuelva a distribuirse a la cuba a través de los brazos aspersores.

**⚠** Daños en el sistema propulsor ocasionados por partículas de suciedad.

Sin los filtros las partículas de suciedad llegan al sistema propulsor y podrían obstruirlo.

No lave sin el brazo aspersor inferior ni sin filtros.

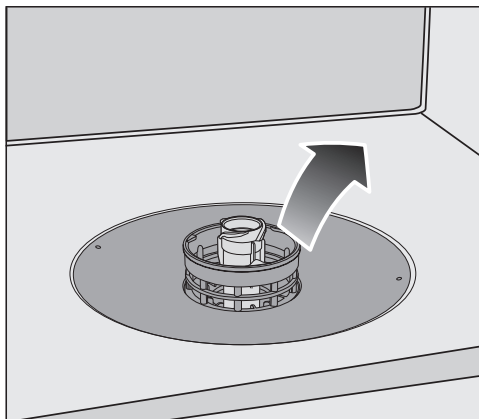
Cerciórese de que durante la limpieza de los filtros y los brazos aspersores no lleguen partículas gruesas de suciedad al sistema propulsor.

La suciedad podría obstruir los filtros con el transcurso del tiempo. Este periodo depende de las circunstancias de su domicilio.

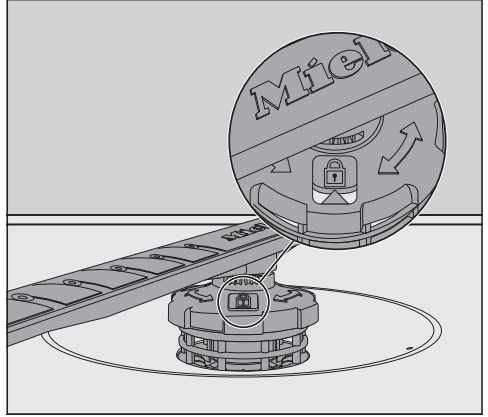
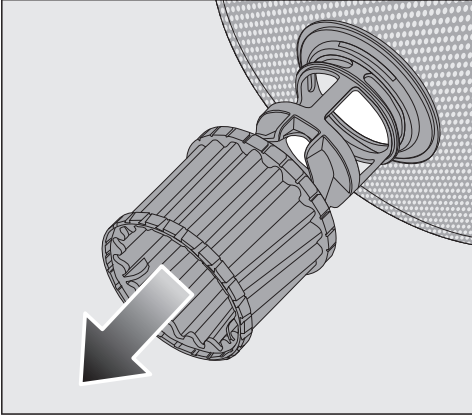
- Compruebe regularmente el estado del conjunto de filtros y, en caso necesario, límpielo.

## Limpeza de los filtros

- Desconecte el lavavajillas.
- Retire el brazo aspersor inferior (véase el capítulo «Limpeza y mantenimiento», apartado «Limpeza de los brazos aspersores»).
- Antes de extraer el conjunto de filtros, retire las partículas gruesas de suciedad para que ninguna de ellas llegue al sistema de propulsión.



- Extraiga el conjunto de filtros.



- Retire el microfiltro del conjunto de filtros tirando de la arandela sintética hacia abajo para limpiar el interior de los filtros.
  - Limpie todas las piezas bajo el grifo de agua corriente. Si fuera necesario, utilice un cepillo para limpiarlas.
  - Coloque de nuevo el microfiltro en el conjunto de filtros.
  - Coloque el conjunto de filtros de manera que quede al mismo nivel que la base de la cuba.
  - Coloque de nuevo el brazo aspersor inferior con la unión roscada sobre el conjunto de filtros.
- Gire la unión roscada en sentido horario hasta que la flecha del cristal visor apunte al símbolo del candado

Daños en el sistema propulsor ocasionados por partículas de suciedad.


El conjunto de filtros se fija con el brazo aspersor inferior. Sin los filtros las partículas de suciedad gruesas llegan al sistema propulsor y lo obstruyen.

No lave sin el brazo aspersor inferior ni sin filtros.

# Limpeza y mantenimiento

## Limpeza del filtro de la entrada de agua

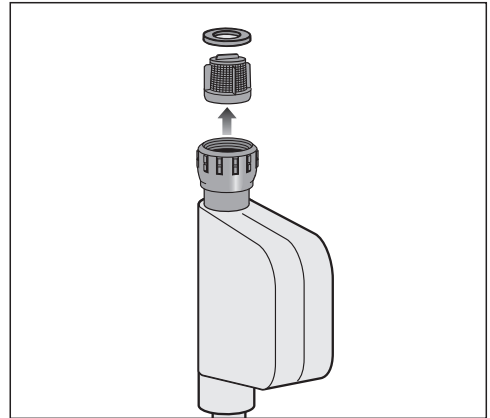
Para proteger la válvula de entrada de agua se ha instalado un filtro en la unión roscada de la manguera. Si el filtro está sucio no podrá entrar suficiente agua en la cuba.

 Peligro de descarga eléctrica debido a la tensión de red.

La carcasa de plástico de la conexión de agua contiene una válvula eléctrica.

No sumerja la carcasa en ningún líquido.

- Desconecte el lavavajillas de la red eléctrica.  
Para ello, desconecte el lavavajillas y, a continuación, retire la clavija.
- Cierre la toma de agua.
- Desenrosque la válvula de entrada de agua.



- Retire la arandela de sellado de la unión roscada.
- Sujete la trabilla del filtro de plástico con ayuda de unos alicates universales o de puntas planas y extraiga el filtro.
- Limpie el filtro bajo el grifo de agua corriente.
- El montaje se realiza en el orden inverso.

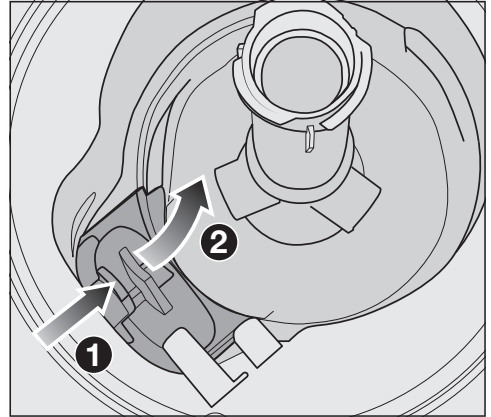
Enrosque firmemente la unión roscada en la toma de agua. Abra la toma de agua despacio. En caso de salir agua, vuelva a apretar más fuerte.

El filtro contra suciedad **debe** montarse de nuevo después de limpiarse.

### Limpieza de la bomba de desagüe

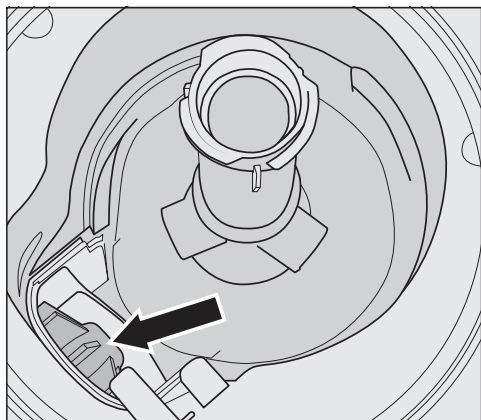
Si una vez finalizado el programa queda agua en la cuba, significa que el agua no ha sido evacuada. La bomba de desagüe puede estar bloqueada por cuerpos extraños. Puede eliminar con facilidad los cuerpos extraños.

- Desconecte el lavavajillas de la red eléctrica.  
Para ello, desconecte el lavavajillas y, a continuación, retire la clavija.
- Extraiga el conjunto de filtros de la cuba (ver el capítulo «Limpieza y mantenimiento», apartado «Limpiar los filtros»).
- Recoja el agua de la cuba con ayuda de un recipiente pequeño.



- Presione hacia el interior el cierre de la tapa de la bomba de desagüe ①.
- Vuelque la tapa hacia el interior hasta que sea posible retirarla ②.
- Enjuague bien la válvula antirretroceso con agua corriente y elimine todos los cuerpos extraños.

## Limpieza y mantenimiento



Por debajo de la tapa se encuentra la bomba de desagüe (flecha).

**!** Peligro de lesiones por cristales rotos.

Los fragmentos de cristal depositados en la bomba de desagüe son especialmente difíciles de ver.

Limpie con cuidado la bomba de desagüe.

- Elimine cuidadosamente todos los cuerpos extraños de la bomba de desagüe. Compruebe la bomba de desagüe girando manualmente la rueda. La rueda solo se moverá a tirones.
- Coloque de nuevo desde arriba la tapa verticalmente.

Es imprescindible que enclave el bloqueo.

**!** Daños producidos por una limpieza incorrecta.

Los componentes son delicados y pueden resultar dañados durante la limpieza.

Limpie con cuidado la bomba de desagüe.





La mayor parte de las anomalías que se producen en el día a día las podrá solucionar usted mismo. En muchos casos se puede ahorrar tiempo y dinero, ya que evitará la intervención del Servicio Posventa.

Consulte el apartado "Asistencia técnica Miele" de nuestra web, [www.miele.es](http://www.miele.es), donde encontrará información sobre cómo subsanar las averías usted mismo.

Las siguientes tablas le ayudarán a encontrar las causas de un fallo o error, y corregirlo.


Tan solo se comentan las anomalías que puede solucionar usted mismo. El resto de anomalías se resumen con  Anomalía FXX.

### Anomalías técnicas



Problema	Causa y solución
<b>El panel de mandos permanece oscuro, una vez conectado el lavavajillas con la tecla .</b>	La clavija no está enchufada. ■ Enchufe la clavija.
	El fusible de la vivienda ha saltado. ■ Active el diferencial (fusible mínimo, ver la placa de características). ■ Si se salta de nuevo el fusible, póngase en contacto con el Servicio Post-venta de Miele.
<b>La tecla  no responde o solo responde después de ser pulsada varias veces.</b>	Gestión de la energía: la puerta se ha abierto o cerrado poco antes de pulsar la tecla  . Así se conecta el lavavajillas. La electrónica necesita unos segundos para estar lista para funcionar. ■ Espere unos segundos después de abrir o cerrar la puerta. ■ Pulse después la tecla  .
<b>El lavavajillas no continúa lavando.</b>	El fusible de la vivienda ha saltado. No es posible conectar el lavavajillas, el display permanece oscuro. ■ Activar el diferencial (fusible mínimo, ver la placa de características). ■ Si el fusible salta de nuevo, ponerse en contacto con el Servicio Post-venta de Miele.

## ¿Qué hacer si ...?




### Mensajes de anomalía

Problema	Causa y solución
<b>En la indicación de hora aparece el número de anomalía no enumerados a continuación.</b>	<p>Se ha producido una anomalía técnica en determinadas circunstancias.</p> <ul style="list-style-type: none"><li>■ Desconecte el lavavajillas pulsando la tecla .</li><li>■ Transcurridos unos segundos, vuelva a conectar el lavavajillas.</li><li>■ Reinicie el programa deseado.</li></ul> <p>Si vuelven a parpadear los pilotos de control, se ha producido una anomalía técnica.</p> <ul style="list-style-type: none"><li>■ Desconecte el lavavajillas.</li><li>■ Cierre la toma de agua.</li><li>■ Póngase en contacto con el Servicio Post-Venta de Miele.</li></ul>
<b>Anomalía F70: Además, la bomba de desagüe también puede funcionar cuando la puerta está abierta.</b>	<p>El sistema Waterproof se ha activado.</p> <ul style="list-style-type: none"><li>■ Desconecte el lavavajillas.</li><li>■ Cierre la toma de agua.</li><li>■ Póngase en contacto con el Servicio Post-Venta de Miele.</li></ul>
<b>Todos los pilotos de control de la selección de programa parpadean. En el display de tiempo aparece el número de anomalía F78.</b>	<p>Anomalía en la bomba propulsora.</p> <ul style="list-style-type: none"><li>■ Desconecte el lavavajillas.</li><li>■ Conecte de nuevo el lavavajillas.</li><li>■ Reinicie el programa deseado.</li></ul> <p>Si se indica nuevamente la anomalía, se ha producido una anomalía técnica.</p> <ul style="list-style-type: none"><li>■ Desconecte el lavavajillas.</li><li>■ Cierre la toma de agua.</li><li>■ Póngase en contacto con el Servicio Post-Venta de Miele.</li></ul>



### Anomalía en la entrada de agua

Problema	Causa y solución
<b>El piloto de control /  parpadea y se ilumina de forma alterna. En la indicación de la hora aparecen de forma alterna F y 173.</b>	<p>La toma de agua está cerrada.</p> <ul style="list-style-type: none"><li>■ Abra completamente la toma de agua.</li></ul>




Problema	Causa y solución
<p>El lavavajillas no continúa lavando. El piloto de control /  parpadea. En el display de tiempo aparecen los números de anomalía F12 o F13.</p>	<p>Antes de que solucione la anomalía:</p> <ul style="list-style-type: none"> <li>■ Desconecte el lavavajillas pulsando la tecla .</li> </ul> <p>Anomalía en la entrada de agua.</p> <ul style="list-style-type: none"> <li>■ Abra completamente la toma de agua e inicie de nuevo el programa.</li> <li>■ Limpie el filtro de la entrada de agua (ver capítulo «Limpieza y mantenimiento», apartado «Limpieza del filtro de la entrada de agua»).</li> <li>■ La presión de la toma de agua es inferior a 50 kPa. Solicite una posible solución a un instalador.</li> <li>■ En caso de que la conexión del desagüe en el lugar de instalación se encuentre demasiado baja y sea necesario purgar el desagüe (ver capítulo «Instalación», apartado «Desagüe»).</li> </ul>
<p>El lavavajillas no continúa lavando. En el display de tiempo aparece el número de anomalía F18.</p>	<p>Se ha producido una anomalía técnica.</p> <ul style="list-style-type: none"> <li>■ Desconecte el lavavajillas.</li> <li>■ Cierre la toma de agua.</li> <li>■ Póngase en contacto con el Servicio Post-Venta de Miele.</li> </ul>

### Anomalía en el desagüe

Problema	Causa y solución
<p>El lavavajillas no continúa lavando. El piloto de control /  parpadea. En el display de tiempo aparece el número de anomalía F11.</p>	<p>Antes de que solucione la anomalía:</p> <ul style="list-style-type: none"> <li>■ Desconecte el lavavajillas.</li> </ul> <p>Anomalía durante el desagüe. En la cuba puede haber agua.</p> <ul style="list-style-type: none"> <li>■ Limpie el conjunto de filtros (ver capítulo «Limpieza y mantenimiento», apartado «Limpiar los filtros»).</li> <li>■ Limpie la bomba de desagüe (ver capítulo «Limpieza y mantenimiento», apartado «Limpiar la bomba de desagüe»).</li> <li>■ Dado el caso, elimine una doblez o un bucle alto de la manguera de desagüe.</li> </ul>

## ¿Qué hacer si ...?

### Problemas generales con el lavavajillas

Problema	Causa y solución
<b>Los pilotos de control y la indicación de hora están oscuros.</b>	El lavavajillas se apaga automáticamente para ahorrar energía. ■ Vuelva a conectar el lavavajillas pulsando la tecla  .
<b>Después del lavado quedan restos de detergente en el compartimento del detergente.</b>	Cuando se repuso el detergente, el compartimento aún estaba húmedo. ■ Introduzca el detergente una vez el compartimento esté seco.
<b>No es posible abrir la tapa del compartimento del detergente.</b>	Los restos de detergente adheridos bloquean el cierre. ■ Elimine los restos de detergente.
<b>Tras finalizar el programa se encuentra una película de humedad en la puerta interior y en algunas ocasiones, en las paredes interiores.</b>	¡No se trata de una anomalía! Funcionamiento normal del sistema de secado. La humedad se evapora al cabo de un tiempo.
<b>Tras finalizar el programa hay agua en la cuba.</b>	Antes de que solucione la anomalía: ■ Desconecte el lavavajillas.
	El conjunto de filtros en la cuba está obstruido. ■ Limpie el conjunto de filtros (ver capítulo «Limpieza y mantenimiento», apartado «Limpiar los filtros»).
	La bomba de desagüe está bloqueada. ■ Limpie la bomba de desagüe (ver capítulo «Limpieza y mantenimiento», apartado «Limpiar la bomba de desagüe»).
	La manguera de desagüe está doblada. ■ Elimine la doblez de la manguera de desagüe.
<b>Formación de olores en la cuba</b>	Si se utilizan principalmente programas de lavado a bajas temperaturas (< 50 °C), existe el riesgo de formación de gérmenes y olores en el interior de la cuba. ■ Llevar a cabo regularmente un programa con una temperatura alta. De este modo se evita la formación de depósitos y olores.

### Ruidos

Problema	Causa y solución
<b>Ruidos de golpeteo en la cuba</b>	Un brazo aspersor choca con una pieza de la vajilla. ■ Abra con precaución la puerta y coloque la vajilla de otra manera para que no interrumpa el recorrido de los brazos aspersores.
<b>Ruidos de tintineo en la cuba</b>	Las piezas de la vajilla se mueven en la cuba. ■ Abra con precaución la puerta y coloque bien la vajilla.
	Hay un cuerpo extraño (p. ej. un hueso de cereza) en la bomba de desagüe. ■ Limpie la bomba de desagüe (ver capítulo «Limpieza y mantenimiento», apartado «Limpiar la bomba de desagüe»).
<b>Ruidos de golpeteo en la conducción de agua</b>	Posiblemente se producen debido al tendido en el lugar de emplazamiento o a una sección de la conducción de agua demasiado pequeña. ■ No influye en el funcionamiento del lavavajillas. Consulte a un instalador.

## ¿Qué hacer si ...?

### Resultado de lavado insatisfactorio

Problema	Causa y solución
<b>La vajilla no está limpia.</b>	La vajilla no se ha dispuesto correctamente. ■ Observe las indicaciones en el capítulo "Distribución de la vajilla y los cubiertos".
	El programa era demasiado suave. ■ Seleccione un programa más fuerte (ver capítulo "Relación de programas"). ■ Active la función "Extra limpio" (ver capítulo "Opciones", apartado "Extra limpio").
	Se ha dosificado muy poco detergente de forma manual. ■ Utilice una cantidad mayor de detergente o cambie de producto si fuera necesario.
	Las piezas de vajilla bloquean los brazos aspersores. ■ Lleve a cabo un control de giro y disponga la vajilla de otro modo si fuera necesario.
	El conjunto de filtros en la cuba no está limpio o no está bien colocado. A consecuencia de ello los inyectores de los brazos aspersores también podrían estar obstruidos. ■ Limpie el conjunto de filtros o colóquelo correctamente. ■ En caso necesario, limpie las toberas de los brazos aspersores (ver capítulo "Limpieza y mantenimiento", apartado "Limpieza de los brazos aspersores").
<b>Quedan estrías en los vasos y la cubertería. Los vasos adquieren un brillo azulado. Es posible eliminar las manchas.</b>	Se ha ajustado una cantidad de abrillantador demasiado elevada. ■ Disminuya la cantidad de dosificación (ver capítulo «Primera puesta en funcionamiento», apartado «Abrillantador»).

Problema	Causa y solución
<p><b>La vajilla no se seca o los vasos y los cubiertos presentan manchas.</b></p>	<p>La cantidad de abrillantador es insuficiente o el depósito del abrillantador está vacío.</p> <ul style="list-style-type: none"> <li>■ Introduzca abrillantador, aumente la cantidad de dosificación o cambie de producto abrillantador la siguiente vez que rellene el depósito (véase el capítulo «Primera puesta en funcionamiento», apartado «Abrillantador»).</li> </ul>
	<p>La vajilla se ha extraído demasiado pronto.</p> <ul style="list-style-type: none"> <li>■ Extraiga la vajilla más tarde (véase el capítulo «Funcionamiento», apartado «Extraer la vajilla»).</li> </ul>
	<p>La duración de la fase de secado del programa seleccionado no ha sido suficiente para la vajilla introducida (especialmente para los plásticos).</p> <ul style="list-style-type: none"> <li>■ Seleccione la opción de programa «Secado extra» (ver capítulo «Opciones de programa», apartado «Secado extra»).</li> </ul>
	<p>Utiliza detergentes multifunción cuya eficiencia de secado es demasiado escasa.</p> <ul style="list-style-type: none"> <li>■ Utilice otro producto o dosifique abrillantador (véase el capítulo «Primera puesta en funcionamiento» apartado «Abrillantador»).</li> </ul>
<p><b>Los vasos se vuelven de color pardo. No es posible eliminar las manchas.</b></p>	<p>Se han depositado componentes del detergente.</p> <ul style="list-style-type: none"> <li>■ Cambie inmediatamente de detergente.</li> </ul>
<p><b>Los vasos se vuelven opacos y se decoloran. No es posible eliminar las manchas.</b></p>	<p>Los vasos no son aptos para el lavavajillas. La superficie se ha visto modificada.</p> <ul style="list-style-type: none"> <li>■ Sin solución. Compre vasos aptos para el lavavajillas.</li> </ul>
<p><b>Quedan restos de té o de barra de labios.</b></p>	<p>El programa seleccionado tiene una temperatura de lavado demasiado baja.</p> <ul style="list-style-type: none"> <li>■ Seleccione un programa con una mayor temperatura de lavado.</li> </ul>
	<p>El detergente tiene un efecto blanqueante demasiado bajo.</p> <ul style="list-style-type: none"> <li>■ Cambie de detergente.</li> </ul>

## ¿Qué hacer si ...?

Problema	Causa y solución
<b>Las piezas de plástico se han decolorado.</b>	<p>Esto puede deberse a colorantes naturales p. ej. de zanahorias, tomates o ketchup. La cantidad de detergente y el poder blanqueante han sido insuficientes para eliminar los colorantes naturales.</p> <ul style="list-style-type: none"><li>■ Utilice más detergente (ver el capítulo «Detergente»).</li></ul> <p>Las piezas que ya se han decolorado no recobrarán su color original.</p>
<b>En la vajilla se han formado manchas blancas. Los vasos y los cubiertos presentan un color blanquecino. Es posible eliminar las manchas.</b>	<p>La cantidad de abrillantador es demasiado escasa.</p> <ul style="list-style-type: none"><li>■ Aumente la cantidad de dosificación (ver el capítulo «Primera puesta en funcionamiento», apartado «Abrillantador»).</li></ul>
	<p>No se ha introducido sal en el depósito de sal.</p> <ul style="list-style-type: none"><li>■ Introduzca sal regeneradora (ver capítulo «Primera puesta en funcionamiento», apartado «Sal regeneradora»).</li></ul>
	<p>La tapa de cierre del depósito de sal no está bien cerrada.</p> <ul style="list-style-type: none"><li>■ Coloque bien la tapa de cierre y enrósquela correctamente.</li></ul>
	<p>Se han utilizado detergentes multifunción que no eran adecuados.</p> <ul style="list-style-type: none"><li>■ Cambie de detergente. Utilice eventualmente pastillas o detergente en polvo que no sea multifunción y dosifique sal y abrillantador por separado.</li></ul>
	<p>El sistema descalcificador se ha programado con una dureza del agua demasiado baja.</p> <ul style="list-style-type: none"><li>■ Programe el sistema descalcificador con una dureza del agua más alta (ver el capítulo «Primera puesta en funcionamiento», apartado «Sistema descalcificador»).</li></ul>

Problema	Causa y solución
<b>Los cubiertos presentan indicios de corrosión.</b>	<p>Los cubiertos afectados no son suficientemente resistentes a la corrosión.</p> <ul style="list-style-type: none"><li>■ Sin solución. Compre cubiertos que se puedan lavar en el lavavajillas.</li></ul>
	<p>Una vez introducida la sal regeneradora no se ha iniciado ningún programa. Los restos de sal han pasado al proceso de lavado normal.</p> <ul style="list-style-type: none"><li>■ Inmediatamente después de introducir sal en el depósito, inicie el programa <i>QuickPowerWash</i> ☺ 65 °C con la opción 🔄 <i>Express</i> y sin vajilla.</li></ul>
	<p>La tapa de cierre del depósito de sal no está bien cerrada.</p> <ul style="list-style-type: none"><li>■ Coloque bien la tapa de cierre y enrósquela correctamente.</li></ul>

## Servicio Posventa

Consultar el apartado "Asistencia técnica Miele" de nuestra web, [www.miele.es](http://www.miele.es), para obtener información sobre la resolución de problemas y las piezas de repuesto de Miele.

### Contacto en caso de anomalías

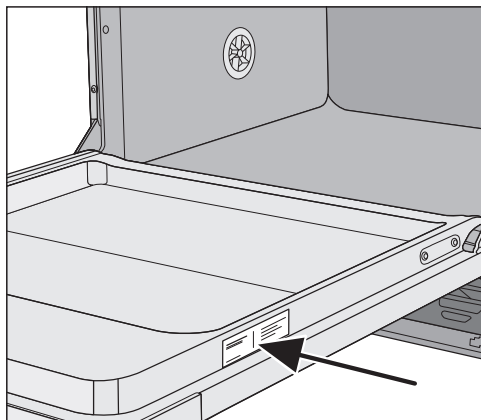
En caso de anomalías, que no pueda solucionar usted mismo, informe p. ej. a su distribuidor Miele o al Servicio Postventa de Miele.

Es posible concertar una cita con el Servicio Posventa a través de nuestra página web.

Al final de este documento encontrará el número de teléfono del Servicio Posventa de Miele.

El Servicio técnico necesitará saber la denominación del aparato y el número de fabricación (fab./SN/nº). Encontrará ambos datos en la placa de características.

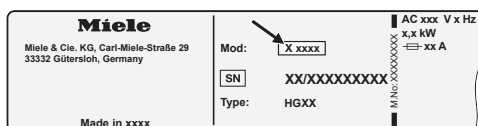
La placa de características se encuentra en el lado derecho de la puerta.



### Base de datos EPREL

A partir del 1 de marzo e 2021, se puede encontrar información acerca del etiquetado sobre consumo de energía y los requisitos de diseño ecológico en la base de datos de productos europea (EPREL). Puede acceder a ella a través de este enlace: <https://eprel.ec.europa.eu/>. Debe introducir la denominación del aparato.

La denominación la encontrará en la placa de características.





### Garantía

La duración de la garantía es de 3 años. Encontrará más información en las condiciones de la garantía incluidas en el suministro.

### Para laboratorios de ensayo

En el folleto "**Pruebas comparativas**" encontrará toda la información necesaria para pruebas comparativas y mediciones de ruidos.

También es posible descargarlo en la página web de Miele. Encontrará el folleto en la página de cada modelo, en el apartado de "Descargas".

## Accesorios opcionales

---

Para estos lavavajillas existen detergentes, productos para la limpieza y el mantenimiento, así como accesorios especiales.

Todos estos productos están adaptados específicamente a los electrodomésticos de Miele.

Puede pedir estos y otros productos interesantes a través de la tienda online de Miele, del Servicio técnico de Miele o de distribuidores Miele especializados.

### Detergentes

En el momento de elegir su lavavajillas Miele, usted ha optado por la mejor calidad y rendimiento. Para obtener siempre los mejores resultados es importante utilizar los detergentes adecuados. No todos los detergentes convencionales funcionan igual de bien en todos los lavavajillas.

Por eso Miele ha desarrollado un detergente específico para sus lavavajillas.

### Detergente en pastillas

- Resultados brillantes incluso con suciedad incrustada
- Con varias funciones, como p. ej., abrillantador, sal y protección del cristal
- Sin fosfatos: para proteger el medio ambiente
- Sin necesidad de desembalar, gracias a la lámina hidrosoluble

### Detergente en polvo

- Con oxígeno activo para una limpieza profunda
- Con enzimas: efectivo incluso a bajas temperaturas de lavado
- Con fórmula protectora contra la corrosión del cristal

### Abrillantador

- Brillo reluciente para la cristalería
- Mejora el resultado de secado de la vajilla
- Con fórmula protectora contra la corrosión del cristal
- Dosificación sencilla y precisa gracias al cierre especial

### Sal regeneradora

- Protege a la máquina y a la vajilla frente a los depósitos de sal
- Grano grueso extra

### **Mantenimiento del aparato**

Dispone de los productos de limpieza y mantenimiento de Miele para el cuidado óptimo de su lavavajillas Miele.

#### **Producto para limpiar la máquina**

- En combinación con el programa Limpieza máquina sin dosificación de detergente
- limpieza profunda y eficiente del lavavajillas
- elimina grasas, bacterias y los olores que se generan
- garantiza un resultado de lavado perfecto

#### **Descalcificador**

- elimina los depósitos de cal incrustados
- suave y respetuoso gracias al ácido cítrico natural

#### **Productos para el cuidado**

- elimina olores, cal y depósitos ligeros
- mantiene la elasticidad y la estanquidad de las juntas

#### **Ambientador**


- neutraliza los olores desagradables
- aroma fresco y agradable a lima y a té verde
- se coloca de forma sencilla en el cesto
- rinde mucho, para 60 procesos de lavado

# Instalación


## Sistema de protección contra fugas de Miele

Con el sistema de protección contra fugas de Miele (Waterproof System), Miele garantiza una protección completa contra los daños por agua provocados por el lavavajillas si se ha instalado correctamente.

## Entrada de agua

 Peligro para la salud a causa del agua de lavado.

El agua del lavavajillas no es potable. Nunca beba agua del lavavajillas.

 Peligro para la salud y daños ocasionados por la entrada de agua sucia.

La calidad del agua que entra en el lavavajillas debe cumplir con las indicaciones de agua potable del país correspondiente.

Conecte el lavavajillas al agua potable.

El lavavajillas se puede conectar a agua fría o caliente hasta un máx. de 60 °C. En caso de sistemas de calentamiento de agua que ahorren energía, p. ej. energía solar con conducto circulatorio, recomendamos la conexión a una toma de agua caliente. Así se ahorra tiempo y costes de energía eléctrica. Al hacerlo se lava en todos los programas con agua caliente.

La manguera de entrada de agua es de aprox. 1,5 m de longitud. Es posible adquirir una manguera de metal flexible de 1,5 m de longitud (presión de prueba 14.000 kPa/140 bar) para prolongarla a través del Servicio Post-venta de Miele o de un distribuidor oficial.

Para realizar la conexión es necesaria una válvula de cierre con un racor de conexión de  $\frac{3}{4}$ ". En caso de no existir una válvula de cierre, únicamente un instalador autorizado podrá llevar a cabo el montaje del lavavajillas.

La presión de la toma de agua deberá ser de entre 50 y 1.000 kPa. Si la presión más alta, debería instalarse una válvula de alivio de presión.

⚠ Daños provocados por la salida de agua.

La unión roscada está sometida a la presión de la conducción de agua y podrían producirse daños debido al agua que sale.

Por ello, compruebe que la conexión es estanca abriendo lentamente el grifo. Si fuera necesario, corrija la posición de la junta y la unión roscada.

## Regulación en Alemania:

Para proteger del agua potable, la válvula antirretorno adjunta debe instalarse entre el grifo y la manguera de entrada de agua.

- Atornille la válvula antirretorno al grifo de agua.
- Atornille la manguera de entrada de agua a la rosca de la válvula antirretorno.

⚠ Daños producidos por sobrepresión.

Una presión del agua que aumenta a corto plazo puede ocasionar daños en los componentes del lavavajillas. Ponga en funcionamiento el lavavajillas únicamente cuando esté conectado a una red de tuberías completamente purgada.



⚠ Peligro de descarga eléctrica debido a la tensión de red.

En la manguera de entrada se encuentran componentes eléctricos. No acorte o dañe la manguera de entrada de agua (véase la figura).

# Instalación

## Desagüe

En el desagüe del lavavajillas se ha instalado una válvula antirretroceso de tal forma que el agua sucia no pueda acceder al aparato a través de la manguera de desagüe.

El lavavajillas está equipado con una manguera flexible de desagüe de aprox. 1,5 m de longitud (diámetro interior: 22 mm).

La manguera de desagüe se puede prolongar con una pieza de unión y otra manguera. La conducción de desagüe no podrá superar los 4 m de longitud y la altura de bombeo no deberá sobrepasar 1 m.

Utilice la abrazadera incluida en el volumen de suministro para conectar la manguera al sistema de desagüe (ver plano de montaje).

La manguera puede ser instalada hacia la derecha o la izquierda.

Los soportes de conexión para la manguera de desagüe en el lugar de instalación se pueden adaptar a mangueras de distintos diámetros. Se deberán acortar los soportes si sobresalieran demasiado en la manguera de desagüe. De lo contrario, la manguera de desagüe se podría obstruir.

No se debe acortar la manguera de desagüe.

Tienda la manguera de desagüe sin dobleces, presión ni tracción.

⚠ Daños provocados por la salida de agua.

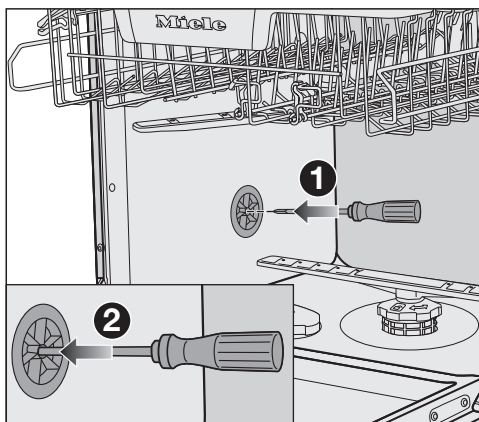
El agua que sale podría provocar daños.

Después de la puesta en funcionamiento, cerciórese de que el desagüe no presenta fugas.

## Purgado del desagüe

Será necesario purgar el desagüe en el lugar de emplazamiento si la conexión del mismo estuviera situada a menor altura que la guía de las ruedas del cesto inferior en la puerta. De lo contrario, el agua podría salir de la cuba a consecuencia del efecto sifón durante el transcurso de un programa.

- Abrir completamente la puerta del lavavajillas.




- Extraer el cesto inferior.
- Introducir un destornillador en la abertura central de la válvula de ventilación de la pared lateral izquierda ①.
- Continuar empujando el destornillador en la abertura y atravesar la membrana ②.

Ya está abierta la abertura de ventilación del desagüe.

## Conexión eléctrica

El lavavajillas se distribuye de serie «preparado» para conectarlo a una base de enchufe con toma a tierra.


Sitúe el lavavajillas de forma que se pueda acceder a la base de enchufe con facilidad. Si eso no fuera posible, asegúrese de que en la instalación haya un dispositivo de desconexión para todos los polos.

 Peligro de incendio por sobrecalentamiento.

El funcionamiento del lavavajillas con dispositivos de varios enchufes o con cables de prolongación puede tener como consecuencia una sobrecarga del cable.

Por motivos de seguridad, no utilice dispositivos de varios enchufes ni cables de prolongación.

La instalación eléctrica deberá realizarse de acuerdo con la norma VDE 0100.

Por motivos de seguridad recomendamos el uso de un dispositivo de corriente residual (RCD) tipo  en la instalación de la casa asignada para la conexión eléctrica del lavavajillas.

Un cable de conexión dañado solo podrá sustituirse por otro cable de conexión especial del mismo tipo (disponible en el Servicio Post-venta de Miele). Por motivos de seguridad, la sustitución solo puede ser llevada a cabo por personal autorizado o por el Servicio Post-venta de Miele.

En este manual de instrucciones y en la placa de características se facilita toda la información sobre la potencia nominal y los fusibles correspondientes. Compare esa información con la de la conexión de la instalación.

En caso de duda, consulte a un técnico electricista.

Es posible el funcionamiento temporal o permanente en un sistema de suministro de energía autosuficiente o no sincronizado con la red (como redes autónomas, sistemas de respaldo). Un requisito previo para el funcionamiento es que el sistema de suministro de energía cumpla con las especificaciones de la norma EN 50160 u otra similar. Las medidas de protección previstas en la instalación doméstica y en este producto de Miele deberán quedar también garantizadas en su función y funcionamiento tanto en funcionamiento aislado como en funcionamiento no sincronizado con la red, o bien ser sustituidas por medidas equivalentes en la instalación. Como se describe, por ejemplo, en la publicación actual de VDE-AR-E 2510-2.

## Datos técnicos

### Datos técnicos

Modelo de lavavajillas	Normal	XXL
Altura del aparato independiente	84,5 cm (regulable +3,5 cm)	-
Altura del aparato empotrado	80,5 cm (regulable +6,5 cm)	84,5 cm (regulable +6,5 cm)
Altura del hueco de empotramiento	a partir de 80,5 cm (+6,5 cm)	a partir de 84,5 cm (+6,5 cm)
Ancho	59,8 cm	59,8 cm
Ancho del hueco de empotramiento	60 cm	60 cm
Fondo del aparato independiente	60 cm	-
Fondo del aparato empotrado	57 cm	57 cm
Peso	máx. 58 kg	máx. 49 kg
Tensión	ver placa de características	
Potencia nominal	ver placa de características	
Fusible	ver placa de características	
Distintivos de calidad	ver placa de características	
Presión de flujo de agua	50–1.000 kPa (0,5–10 bar)	50–1.000 kPa (0,5–10 bar)
Toma de agua caliente	hasta máx. 60 °C	hasta máx. 60 °C
Altura del desagüe	máx. 1 m	máx. 1 m
Longitud del desagüe	máx. 4 m	máx. 4 m
Cable de conexión	aprox. 1,7 m	aprox. 1,7 m
Capacidad	13/14 servicios normalizados*	13/14 servicios normalizados*

\* Según modelo







**Miele S.A.U.**

Avda. Bruselas, 31  
28108 Alcobendas (Madrid)  
Internet: [www.miele.es](http://www.miele.es)  
Servicio Postventa: [miele.es/service](http://miele.es/service)

**Atención al consumidor**

Teléfono: 916 232 000  
E-mail: [contact@miele-support.es](mailto:contact@miele-support.es)

**Atención al Distribuidor**

Teléfono: 916 232 033

Servicios concertados en todas las capitales y poblaciones importantes.

**Chile**

Miele Electrodomésticos Ltda.  
Av. Nueva Costanera 4055  
Vitacura  
Santiago de Chile  
Tel.: (+56) 295 700 000  
Fax: (+56) 295 700 079  
Internet: [www.miele.cl](http://www.miele.cl)  
E-Mail: [info@miele.cl](mailto:info@miele.cl)

**Alemania****Dirección del fabricante**

Miele & Cie. KG  
Carl-Miele-Straße 29  
33332 Gütersloh

G 5110, G 5112, G 5115, G 5132