

Käyttö- ja asennusohje Jääkaappi



Lue **ehdottomasti** käyttö- ja asennusohje ennen laitteen asennusta, liitännöjen tekemistä ja käyttöönottoa.
Näin vältät mahdolliset vahingot ja laitteesi rikkoontumisen.

Sisältö

Tärkeitä turvallisuusohjeita	5
Pidä huolta ympäristöstäsi	14
Asennus	15
Sijoituspaikka	15
Huoneenlämpötilaluokka.....	15
Ohjeita asennukseen	16
Kalusteet/kalusterungot	16
Sijoitusaukon pohjan kantavuus.....	17
Ilmankierto.....	17
Ovien avautumissuunta.....	17
Side-by-side-asennus	18
Laitteen mitat.....	20
Mitat oven ollessa auki (avautumiskulma 90°/115°).....	22
Kalusteoven mitat.....	23
Kylmälaitteen sijoittaminen kalusteisiin	24
Ennen kuin aloitat	24
Tarvittavat työkalut	24
Kalusteoven paino.....	25
Sijoitusaukon suoristaminen	25
Sijoitusaukon tarkistaminen	26
Ennen kalusteisiin sijoittamista.....	26
Sijoitusaukon esivalmistelu	28
Kylmälaitteen työntäminen sijoitusaukkoon	30
Kylmälaitteen suoristaminen	32
Kylmälaitteen kiinnitys sijoitusaukkoon	35
Kalusteoven asennuksen esivalmistelut.....	36
Kalusteoven kiinnitys ja suoristus	39
Peitelevyjien kiinnitys.....	43
Jalustan ilmankiertoritolän ja jalustalistan kiinnitys	45
Oven avautumiskulman rajoitin	46
Sähköliitäntä.....	47
Energiansäästöä	49
Laitteen osat	51
Päävalikko	53
Asetustila 	54
Lisävarusteet	56
Vakiovarusteet	56
Erikseen ostettavat lisävarusteet.....	56

Käyttöönotto	58
Oven avausavustimen (Push2open/Pull2open) valinta	58
Active AirClean -suodattimen asennus	58
Kylmälaitteen käyttö	59
Käyttöönoton suorittaminen	60
Kytkeminen päälle ja pois päältä	61
Jos et aio käyttää laitetta pitkään aikaan	61
Muut asetukset	62
Painikelukitus  /  -toiminnon kytkeminen päälle ja pois päältä	62
MasterFresh-kylmätilan (kuivan lokeron)   lämpötilan säätäminen	63
Energian-säästötila  -tilan kytkeminen päälle ja pois päältä	63
Oma-diagnostiikka  -toiminnon suorittaminen	64
Ovenavaus-avustin  – kytkeminen päälle	65
Ovenavaus-avustin  -toiminnon ottaminen pois käytöstä	67
Valmistelut Miele@home-käyttöä varten	67
Messuasetus  -toiminnon ottaminen pois käytöstä	71
Asetusten palauttaminen tehdasasetuksiin 	72
Sapatti-tila  -tilan kytkeminen päälle ja pois päältä	74
Active AirClean suod. näyttö  – kytkeminen päälle, pois päältä tai nollaaminen	75
Oikea lämpötila	77
Jääkaappi ja MasterFresh-kylmätila	77
Automaattinen lämpötilan tasaaminen (DynaCool)	77
Lämpötilan säätö	78
MasterFresh-kylmätilan kuivan lokeron lämpötilan säätäminen	78
Lämpötilan säätöalueet	78
Pikajähdytyksen käyttö	79
Ovihälytin	80
Sisätilan muuttaminen	81
Ovihyllyjen ottaminen pois tai siirtäminen	81
Hyllyjen ottaminen pois tai siirtäminen	81
Ripustettavan laatikon irrotus	82
Jääkaapin lokerojen irrotus	83
Elintarvikkeiden säilytys jääkaapissa	84
Erilaiset lämpötila-alueet	84
Näitä tuotteita ei kannata säilyttää jääkaapissa	85
Huomioi seuraava, kun ostat elintarvikkeita	85
Elintarvikkeiden oikea säilytys	85

Sisältö

Elintarvikkeiden säilytys MasterFresh-kylmätilassa	87
MasterFresh-kylmätila	87
Kosteudeltaan säädettävä kostea lokero	87
Lämpötilaltaan säädettävä kuiva lokero	89
Automaattinen sulatus	91
Puhdistus ja hoito	92
Tietoa puhdistusaineista	92
Ennen kylmälaitteen puhdistusta	93
Sisätila, varusteet	93
Ovitiivisteiden puhdistus	94
Tulo- ja poistoilma-aukkojen puhdistus.....	94
Active AirClean -suodattimien vaihto	94
Puhdistuksen jälkeen.....	95
Vianetsintä	96
Syitä laitteesta kuuluviin ääniin.....	101
Huolto	102
Yhteydenotto häiriötilanteissa	102
EPREL-tietokanta	102
Takuu	102
Vaatumustenmukaisuusvakuutus	103
Tekijänoikeudet ja lisenssit	104

Tärkeitä turvallisuusohjeita


Tämä kylmälaite täyttää vaaditut turvallisuusmääräykset. Sen asianton käyttö voi kuitenkin aiheuttaa henkilö- tai esinevahinkoja.

Lue laitteen mukana toimitettu käyttö- ja asennusohje tarkoin ennen kuin alat käyttää kylmälaitetta. Se sisältää laitteiden asennukseen, turvallisuuteen, käyttöön ja huoltoon liittyviä tärkeitä ohjeita. Perehtymällä käyttöohjeeseen vältät mahdolliset vahingot ja kylmälaitteen rikkoutumisen.

Standardin IEC 60335-1 vaatimusten mukaisesti Miele kehottaa sinua lukemaan kappaleet Asennus ja Tärkeät turvallisuusohjeet ja noudattamaan niitä.

Miele ei vastaa vahingoista, jotka aiheutuvat näiden ohjeiden noudattamatta jättämisestä.

Säilytä tämä käyttöohje! Jos luovutat laitteen toiselle käyttäjälle, muista antaa käyttöohje sen mukana.

 Kaatuvan laitteen aiheuttama loukkaantumisen ja vahingoittumisen vaara.

Kylmälaite on erittäin raskas ja se voi helposti kaatua eteenpäin oven ollessa auki.

Älä avaa kylmälaitteen ovea ennen kuin laite on sijoitettu ja kiinnitetty paikalleen sijoitusaukkoon Käyttö- ja asennusohjeen mukaisesti.

Tärkeitä turvallisuusohjeita

Määräystenmukainen käyttö

- ▶ Tämä kylmälaite on tarkoitettu käytettäväksi kotitalouksissa ja kotitalouksien kaltaisissa ympäristöissä, kuten
 - myymälöissä, toimistoissa ja muissa työtiloissa
 - maataloilla
 - hotelleissa, motelleissa, aamiaismajoituspaikoissa yms. asuintiloissa, joissa se tarjotaan yksittäisten asiakkaiden käyttöön.Tätä kylmälaitetta ei ole tarkoitettu käytettäväksi ulkotiloissa.
- ▶ Käytä tätä kylmälaitetta vain kotitalouksien kaltaisissa ympäristöissä ja vain elintarvikkeiden jäädyttämiseen ja säilyttämiseen. Kaikenlaiset muut käyttötarkoitukset ovat kiellettyjä.
- ▶ Tämä kylmälaite ei sovellu lääkkeiden, veriplasman, laboratorio-näytteiden tai vastaavien, lääkintälaitedirektiivin alaisten aineiden ja tuotteiden säilytykseen tai jäädytykseen. Kylmälaitteen vääränlainen käyttö voi vahingoittaa säilytettäviä tuotteita tai johtaa niiden pilaantumiseen. Kylmälaitetta ei myöskään saa käyttää tilassa, jossa säilytetään herkästi räjähtäviä aineita. Miele ei vastaa vahingoista, jotka johtuvat laitteen asiattomasta tai käyttöohjeiden vastaisesta käytöstä.
- ▶ Lapset tai aikuiset henkilöt, jotka eivät pysty käyttämään laitetta turvallisesti fyysisten, aistillisten tai henkisten kykyjensä puutteellisuuden vuoksi tai jotka ovat kokemattomia ja tietämättömiä sen toiminnasta, eivät saa käyttää tätä kylmälaitetta ilman vastuullisen henkilön valvontaa tai opastusta. Tällaiset henkilöt saavat käyttää kylmälaitetta ilman valvontaa vain, kun heille on opetettu, miten sitä käytetään turvallisesti ja kun he ymmärtävät, mitä vaaratilanteita sen käyttöön saattaa liittyä.

Jos kotonasi on lapsia

- ▶ Pidä alle 8-vuotiaat lapset loitolla kylmälaitteesta, jollet valvo heidän toimiaan koko ajan.
- ▶ Yli 8-vuotiaat saavat käyttää kylmälaitetta ainoastaan, jos heille on kerrottu miten laitetta käytetään turvallisesti. Lasten on ymmärrettävä, millaisia vaaratilanteita laitteen väärä käyttö voi aiheuttaa.
- ▶ Lapset eivät saa puhdistaa kylmälaitetta ilman valvontaa.
- ▶ Valvo kylmälaitteen läheisyydessä oleskelevien lasten toimintaa. Älä koskaan anna lasten leikkiä kylmälaitteella.
- ▶ Sormien puristuksiin joutumisen vaara laitteen ovien saranapuolella. Pidä etenkin lapset loitolla.
- ▶ Tukehtumisen vaara! Jos lapset saavat leikkiä pakkausmateriaaleilla, he saattavat vetää esim. pakkausmuoveja pänsä yli ja tukehtua niihin. Pidä siksi pakkausmateriaalit pois lasten ulottuvilta.

Tärkeitä turvallisuusohjeita

Tekninen turvallisuus

► Kylmäainekierron tiiviys on testattu. Kylmälaite täyttää vaaditut turvallisuusmääräykset asianomaiset EU-direktiivit.



► Tässä kylmälaitteessa käytetään kylmäaineena isobutaania (R600a), joka on ympäristöystävällistä, mutta syttyvää luonnonkaasua. Se ei vahingoita otsonikerrosta eikä pahenna kasvihuoneilmiötä.

Tämän ympäristöystävällisen kylmäaineen vuoksi laitteen käyntiääni on toisinaan tavallista kovempi. Kompressorin käyntiäänien lisäksi koko kylmäaineen kiertojärjestelmästä voi kuulua nestevirtauksen ääniä. Näitä ääniä ei valitettavasti voi välttää, mutta ne eivät kuitenkaan vaikuta kylmälaitteen suorituskykyyn.

Varo, ettei kylmälaitteen kylmäaineen kiertojärjestelmä vahingoitu laitteen kuljetuksen tai kalusteisiin sijoittamisen/asennuksen aikana. Jäähdytysputkistosta ulospursuava kylmäaine saattaa vahingoittaa silmiä.

Jos kylmäainetta pääsee ulos:

- Vältä avotulta ja sytytyslähteitä.
- Irrota kylmälaite sähköverkosta.
- Tuuleta muutaman minuutin ajan tilaa, jossa laite sijaitsee.
- Ota yhteys huoltoon.

► Mitä enemmän laitteessa on kylmäainetta, sitä suurempaan tilaan laite on sijoitettava. Jos kylmäainetta pääsee vuotamaan ilmaan, liian pienissä tiloissa voi syntyä syttyvä kaasu-ilma-seos. Kutakin 11 grammaa kylmäainetta kohti on oltava vähintään 1 m³ huonetilaa. Kylmälaitteesi kylmäaineen määrä on mainittu laitteen sisäpuolella olevassa arvokilvessä.

- ▶ Varmista että sähköverkon liitännätiedot (sulake, jännite ja taajuus) vastaavat kylmälaitteen arvokilvessä ilmoitettuja tietoja, ennen kuin liität pistotulpan pistorasiaan. Näiden tietojen on ehdottomasti vastattava toisiaan, muuten kylmälaite saattaa vahingoittua. Ota epäselvissä tapauksissa yhteyttä sähköasentajaan.
- ▶ Kylmälaitteen sähköturvallisuus on taattu ainoastaan silloin, kun se on liitetty asianmukaisesti asennettuun, maadoitettuun sukopistorasiaan. Asennuksen maadoituksen toimivuus on ehdottomasti testattava. Myös sijoituspaikan sähköjärjestelmä on epäselvissä tapauksissa testattava.
- ▶ Kylmälaitteen luotettava ja varma toiminta on taattu ainoastaan silloin, kun kylmälaite on liitetty julkiseen sähköverkkoon.
- ▶ Jotta laite voidaan tarvittaessa irrottaa nopeasti sähköverkosta, pistorasiaan on päästävä helposti käsiksi eikä se saa sijaita suoraan laitteen takana.
- ▶ Jos laitteen mukana toimitettu verkkoliitännäjohto vahingoittuu, vain Mielen valtuuttama huoltoliike saa vaihtaa sen uuteen alkuperäiseen Mielen liitännäjohtoon. Muuten Miele ei voi taata, että laite täyttää asetetut turvallisuusmääräykset.
- ▶ Älä liitä kylmälaitetta sähköverkkoon jatkojohdon tai haaroituspistorasian avulla, jottei laitteen sähköturvallisuus vaarannu (ylikuumentemisvaara).
- ▶ Jos kylmälaitteen jännitteisiin osiin tai verkkoliitännäjohtoon pääsee kosteutta, seurauksena voi olla oikosulku. Älä siksi sijoita kylmälaitetta tiloihin, missä se on alttiina kosteudelle tai roiskevedelle (esim. autotalli, pesutilat).
- ▶ Tätä kylmälaitetta ei saa käyttää muualla kuin kiinteästi paikallaan pysyvissä sijoituspaikoissa (esim. asennus laivoihin on kielletty).
- ▶ Vahingoittunut kylmälaite voi vaarantaa turvallisuutesi. Tarkista kylmälaite näkyvien vaurioiden varalta. Älä koskaan ota käyttöön vahingoittunutta kylmälaitetta.

Tärkeitä turvallisuusohjeita

- ▶ Kylmälaitetta saa käyttää vain paikalleen asennettuna. Vain tällöin laitteen turvallinen toiminta on taattu.
- ▶ Kylmälaite täytyy irrottaa sähköverkosta aina asennus-, huolto- ja korjaustöiden ajaksi. Kylmälaite on kytketty pois sähköverkosta vasta, kun:
 - laitteen automaattisulake on kytketty pois päältä,
 - laitteen keraaminen sulake on kierretty irti sulaketaulusta tai
 - laitteen pistotulppa on irrotettu pistorasiasta. Kun irrotat laitteen sähköverkosta, älä vedä liitäntäjohdosta, vaan tartu aina pistotulppaan.
- ▶ Laitteen asennus-, huolto- ja korjaustyöt on jätettävä Mielen valtuuttaman huoltoliikkeen tehtäviksi. Asiattomat korjaukset saattavat aiheuttaa vaaratilanteita käyttäjälle. Miele ei vastaa asiattomista korjauksista aiheutuneista vahingoista.
- ▶ Takuuajana tehtävät korjaukset on jätettävä ainoastaan Mielen valtuuttaman huoltoliikkeen tehtäviksi, muuten takuu ei ole enää voimassa.
- ▶ Rikkinäiset koneen osat saa vaihtaa vain alkuperäisiin Miele-vaarosiin. Vain näin laitteen turvallinen toiminta on taattu.
- ▶ Tämä kylmälaite on varustettu erityisvaatimukset (esim. lämmön-, kosteuden-, kemikaalien-, kulutuksen- ja värinänkestävyys) täyttävällä erikoisvalonlähteellä. Tätä valonlähdettä saa käyttää vain tähän nimenomaiseen tarkoitukseen. Tämä valonlähde ei sovellu huonetilan valaisuun. Valonlähteen saa vaihtaa ainoastaan Mielen valtuuttama huoltoliike. Tässä kylmälaitteessa on energiatehokkuusluokkaan F kuuluvia valonlähteitä.

Asianmukainen käyttö

- ▶ Kylmälaitteelle on määritelty tietty huoneenlämpötilaluokka eikä sen raja-arvoja tulisi alittaa tai ylittää. Huoneenlämpötilaluokan saat selville kylmälaitteen arvokilvestä, joka löytyy laitteen sisältä. Ilmoitettua alempi huoneenlämpötila pidentää kompressorin seisontajaksoja, jolloin laite ei pysy tarpeeksi kylmänä sisältä.
- ▶ Laitteen ilmanotto- ja ilmanpoistoaukkoja ei saa peittää eikä tukkia. Muussa tapauksessa laitteen moitteeton ilmankierto ei ole enää taattu. Puutteellinen ilmankierto lisää sähkönkulutusta ja voi vahingoittaa laitetta.
- ▶ Jos säilytät kylmälaitteessa rasvaa tai öljyä sisältäviä tuotteita, varo, ettei tuotteista mahdollisesti valuva rasva tai öljy joudu kosketuksiin laitteen muovisten osien kanssa. Rasva saattaa haurastuttaa muovia, jolloin se voi haljeta tai rikkoutua.
- ▶ Palo- ja räjähdysvaara. Älä säilytä räjähtäviä aineita tai räjähtäviä ponnekaasuja käyttäviä suihkepulloja kylmälaitteessa. Laitteen sähköisten osien aiheuttamat kipinät voivat sytyttää helposti syttyviä kaasuseoksia.
- ▶ Räjähdyksivaara. Älä käytä sähkölaitteita (esim. jäätelökonetta) kylmälaitteen sisällä. Se voi aiheuttaa kipinöintiä.
- ▶ Liian kauan säilytettyjen elintarvikkeiden nauttimisesta voit saada jopa ruokamyrkytyksen. Säilyvyyteen vaikuttavat monet tekijät, esim. elintarvikkeiden tuoreus, laatu ja säilytyslämpötila. Lue aina tarkoin elintarvikkepakkauksessa olevat säilytysohjeet ja tarkista viimeinen käyttöpäivä!

Tärkeitä turvallisuusohjeita

Varusteet ja varaosat

- ▶ Käytä ainoastaan Mielen alkuperäisiä lisävarusteita ja varaosia. Jos laitteeseen asennetaan muita osia, laitteen takuu-aika, takuu ja/ tai tuotevastuu päättyvät.
- ▶ Miele antaa toiminnallisille varaosille jopa 15 vuoden toimitusta-kuun kyseisen kylmälaitemallin valmistuksen päättymisen jälkeen. Toiminnallisia varaosia voit hankkia Miele-huollosta.

Puhdistus ja hoito

- ▶ Älä öljyä ovitiivisteitä, koska öljy haurastuttaa tiivisteitä ajan kuluessa.
- ▶ Älä koskaan käytä höyrypuhdistimia kylmälaitteen puhdistukseen tai sulatukseen. Höyry voi päästä laitteen jännitteisiin osiin ja aiheuttaa oikosulun.
- ▶ Terävät tai teräväreunaiset esineet vahingoittavat höyrystimiä, mikä heikentää kylmälaitteen toimintaa. Älä siksi käytä teräviä tai teräväreunaisia esineitä
 - huurre- ja jääkerrosten poistamiseen,
 - kiinnijäätyneiden jääpala-astioiden ja pakasteiden irrottamiseen.
- ▶ Älä koskaan sulata kylmälaitetta laittamalla sen sisään kynttilöitä tai sähkölaitteita. Laitteen muovi vahingoittuu.
- ▶ Älä käytä sulatukseen sulatus- tai jäänpoistoaineita. Nämä voivat muodostaa räjähtäviä kaasuja, sisältää muovia vahingoittavia liuotin- tai ponneaineita sekä lisäksi olla terveydelle haitallisia.

Laitteen kuljetus

- ▶ Kuljeta kylmälaitetta aina pystyasennossa ja omassa kuljetuspakkauksessaan, jotta välttyisit kuljetusvaurioilta.
- ▶ Loukkaantumisen ja vahingoittumisen vaara. Kylmälaitteen kuljetamiseen tarvitaan kaksi henkilöä, koska se on erittäin painava.

Vanhan laitteen käytöstä poistaminen

- ▶ Riko vanhassa kylmälaitteessasi mahdollisesti oleva salpalaite ennen kuin toimitat laitteen keräyspisteeseen tai varastoon. Näin estät leikkiviä lapsia jäämästä vahingossa lukon taakse ja joutumasta hengenvaaraan.
- ▶ Jäähdytysputkistosta ulospursuava kylmäaine saattaa vahingoittaa silmiä! Älä siksi vahingoita laitteen kylmäaineen kiertojärjestelmää esimerkiksi seuraavilla tavoilla:
 - höyrystimen jäähdytysputkiin tulee reikiä.
 - jäähdytysputki katkeaa.
 - jäähdytysputken pinta hankautuu rikki.

Pidä huolta ympäristöstäsi

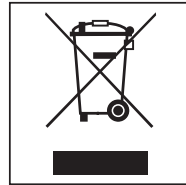
Kuljetuspakkauksen uusio- käyttö

Pakkaus suojaa kylmälaitetta vaurioilta kuljetuksen aikana. Pakkaukset on valmistettu luonnossa hajoavista ja uusio-
käyttöön soveltuvista materiaaleista.

Kun palautat pakkausmateriaalit kiertoon, säästät raaka-aineita ja vähennät syntyvien jätteiden määrää. Miele-kauppiasi huolehtii yleensä kuljetuspakkauksen talteenotosta. Voit myös itse palauttaa materiaalit kierrätykseen.

Vanhan laitteen käytöstä pois- taminen

Sähkö- ja elektroniikkalaitteet sisältävät monenlaisia arvokkaita materiaaleja. Ne sisältävät kuitenkin myös aineita, seoksia ja osia, jotka ovat laitteiden toiminnan ja turvallisuuden kannalta välttämättömiä. Tavallisen kuiva- tai sekajätteen joukossa tai muuten asiattomasti käsiteltyinä tällaiset aineet voivat aiheuttaa haittaa terveydelle ja vahingoittaa ympäristöä. Älä siksi missään tapauksessa hävitä vanhaa laitettasi kuiva- tai sekajätteen mukana.



Vie käytöstä poistettava laite kotikuntasi järjestämään sähkö- ja elektroniikkaromun keräyspisteeseen tai kierrätyskeskukseen. Voit myös palauttaa sen kodinkoneliikkeeseen tai Mielelle. Lain mukaan olet itse vastuussa mahdollisten laitteessa olevien henkilötietojen poistamisesta.

Huolehdi siitä, etteivät kylmälaitteen putkistot vahingoitu ennen kuin ne hävitetään asianmukaisesti ja ympäristöystävällisesti.

Tällä tavoin varmistat sen, etteivät jäähdytysputkistojen kylmäaineet tai kompressorin sisältämä öljy joudu luontoon.

Muista aina säilyttää vanha laite poissa lasten ulottuvilta, kunnes viet sen keräyspisteeseen. Tämän käyttö- ja asennusohjeen kappaleessa Tärkeitä turvallisuusohjeita on asiaan liittyviä ohjeita.

Sijoituspaikka

Paras sijoituspaikka on kuiva, tuuletettava huone.

Kun valitset sijoituspaikkaa, ota huomioon, että lämpö lisää energiankulutusta. Kylmälaitetta ei siksi kannata sijoittaa lämmityslaitteen, liedon tai muun lämmönlähteen viereen. Vältä myös laitteen sijoittamista paikkaan, jossa se on alttiina suoralle auringonpaisteelle. Mitä korkeampi huoneenlämpötila on, sitä pitempiä aikoja kompressorin käy, mikä puolestaan lisää kylmälaitteen sähkökulutusta.

Kun sijoitat kylmälaitetta kalusteisiin, ota lisäksi huomioon seuraavat seikat:

- Jotta laite voidaan tarvittaessa irrottaa nopeasti sähköverkosta, pistorasian on päästävä helposti käsiksi eikä se saa sijaita suoraan laitteen takana.
- Laitteen pistotulppa ja verkkoliitäntäjohto eivät saa ottaa kiinni laitteen takaseinään, koska laitteen värinä voi vahingoittaa niitä.
- Älä liitä minkään muunkaan sähkölaitteen pistotulppaa kylmälaitteen takana olevaan pistorasiaan.

Jos laitteen sijoittamista lämmönlähteen viereen ei voi välttää, noudata ainakin seuraavia vähimmäisetäisyyksiä:

- etäisyys sähkö- ja kaasuliesiin vähintään 3 cm
- etäisyys öljy- ja puuliesiin vähintään 30 cm.

Jos kylmälaite on pakko asentaa tätä lähemmäs lämmönlähteitä, kylmälaitteen ja lämmönlähteen väliin on asennettava eriste.


Huoneenlämpötilaluokka

Kylmälaitteelle on määritelty tietty huoneenlämpötilaluokka eikä sen raja-arvo ja tulisi alittaa tai ylittää. Huoneenlämpötilaluokan saat selville kylmälaitteen arvokilvestä, joka löytyy laitteen sisältä.

Huoneenlämpötilaluokka	Huoneenlämpötila
SN	+10 ... +32 °C
N	+16 ... +32 °C
ST	+16 ... +38 °C
T	+16 ... +43 °C

Ilmoitettua alempi huoneenlämpötila pidentää kompressorin seisontajaksoja, jolloin laite ei pysy tarpeeksi kylmänä sisäällä.

Asennus


 Suuren ilmankosteuden aiheuttama laitteen vahingoittumisen vaara.

Jos ilmankosteus on erittäin suuri, laitteen ulkoseiniin voi tiivistyä vettä, mikä puolestaan voi aiheuttaa korroosiota.

Jotta näin ei kävisi, sijoita kylmälaite riittävästi tuuletettuun kuivaan ja/tai ilmastoituun tilaan.

Varmista kylmlaitteen kalusteisiin sijoittamisen jälkeen, että sen ovi sulkeutuu kunnolla, etteivät sen tulo- ja ilmankiertoaukot ole tukossa ja että se on sijoitettu kalusteisiin tämän käyttö- ja asennusohjeen mukaisesti.

Ohjeita asennukseen

 Loukkaantumisvaara ja laitteen vahingoittumisen vaara, jos kylmälaite pääsee kaatumaan.

Kylmälaite on erittäin raskas ja se voi helposti kaatua eteenpäin oven/ovien ollessa auki.

Älä avaa kylmlaitteen ovea/ovia ennen kuin laite on sijoitettu ja kiinnitetty paikalleen sijoitusaukkoon Käyttö- ja asennusohjeen mukaisesti.

Koska kylmälaite on suuri ja raskas, tarvitset ehdottomasti toisen henkilön avuksesi paikalleen sijoittamisen aikana.

Kalusteet/kalusterungot

Kylmälaite kiinnitetään ruuveilla viereisiin ja yläpuolisiin kalusteisiin/kalusterunkoihin. Tästä syystä kaikkien kalusteiden/kalusterunkojen, joihin kylmälaite kiinnitetään, on oltava seinään tai lattiaan kiinnitettyjä.

Sijoitusaukon pohjan kantavuus

Sijoituspaikan alustan on oltava tasainen ja vaakasuorassa, jotta kylmälaite pysyy tukevasti paikallaan ja toimii asianmukaisesti.


Alustan on oltava kovaa ja taipumatonta materiaalia.

Koska täysinäinen kylmälaite on erittäin painava, alustan on oltava riittävän kantava. Kysy tarvittaessa neuvoa arkkitehdiltä tai muulta rakennusalan asiantuntijalta.

Täyteen lastattuna kylmälaite painaa noin:

K 2602 Vi, K 2612 Vi	325 kg
K 2802 Vi, K 2812 Vi	380 kg
K 2902 Vi, K 2912 Vi	448 kg

Ilmankierto

 Riittämätön ilmankierto aiheuttaa tulipalo- ja vaurioitumisvaaran.


Jos ilmankierto kylmälaitteen ympärillä ei ole riittävä, kompressori käy tiheämmin ja pitempään.

Tämä lisää laitteen energiankulutusta ja nostaa kompressorin lämpötilaa, mikä voi puolestaan vahingoittaa kompressoria.

Huolehdi siitä, että ilma pääsee vapaasti kiertämään kylmälaitteen ympärillä.

Noudata siksi ehdottomasti ilmoitettuja ilmanotto- ja ilmanpoistoaukkojen mittoja. Ilmanotto- ja ilmanpoistoaukkoja ei saa peittää eikä tukkia.

Ovien avautumissuunta

 Ovien avautumissuunnan vaihtaminen aiheuttaa loukkaantumisvaaran ja laitteen vahingoittumisen vaaran.

Ovien avautumissuunnan vaihtaminen omin päin voi aiheuttaa vauriota ja loukkaantumisia.

Kylmälaitteen ovien avautumissuuntaa ei ole suunniteltu vaihdettavaksi. Älä missään tapauksessa yritä itse vaihtaa ovien avautumissuuntaa.

Jos avautumissuunnan vaihtaminen on välttämätöntä, ota yhteys huoltoon.

Asennus

Side-by-side-asennus

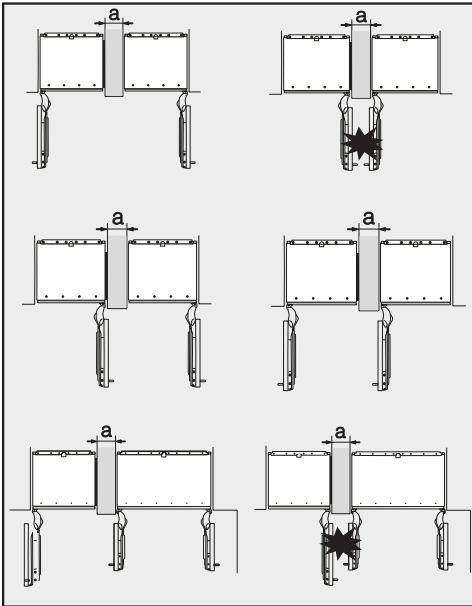
Tämä kylmälaite voidaan asentaa rinnakkain (Side-by-side-asennus) toisen kylmälaitteen kanssa. Seuraavista kuvista näet erilaiset Side-by-side-asennuksen vaihtoehdot.

Tilanteen mukaan tarvittavat Side-by-side-asennusta varten Side-by-side-asennussarjan (ks. kappale Varusteet – Erikseen ostettavat lisävarusteet).

Kylmälaitteiden kiinnitys on selitetty Side-by-side-asennussarjan asennusohjeessa.

. . . väliseinän kanssa

Vierekkäin sijoitettavien kylmälaitteiden väliin jäävän seinän **a** on oltava **vähintään 16 mm** paksu.



Jos asennat kylmälaitteet saranapuolet vierekkäin, ota asennuksessa huomioon kalusteoven paksuus ja kahvat. Ovet ja kahvat eivät saa samanaikaisesti avattaessa ottaa kiinni toisiinsa, koska ne voisivat vaurioitua.

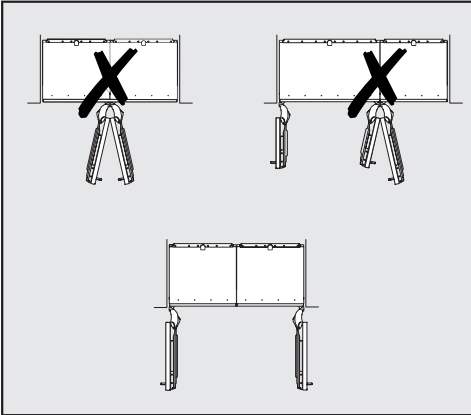
Kiinnitä kylmälaitteet loppuksi kumpikin erikseen mukana toimitettujen kiinnitystarvikkeiden avulla sijoitusaukkoonsa.

Jos väliseinä **a** on **kapeampi kuin 160 mm**, laitteiden väliin on asennettava Side-by-side-asennussarjan mukana toimitettava sivuseinän lämmitysmatto, jotta vältetään kondenssiveden muodostus ja siitä mahdollisesti seuraavat vauriot.

Ota sijoitusaukkojen suunnittelussa huomioon, että sijoitusaukon, johon lämmitysmatolla varustettu kylmälaitte asennetaan, tulee olla **4 mm** tavallista leveämpi (ks. kappale Asennusohjeita – Sijoitusmitat).

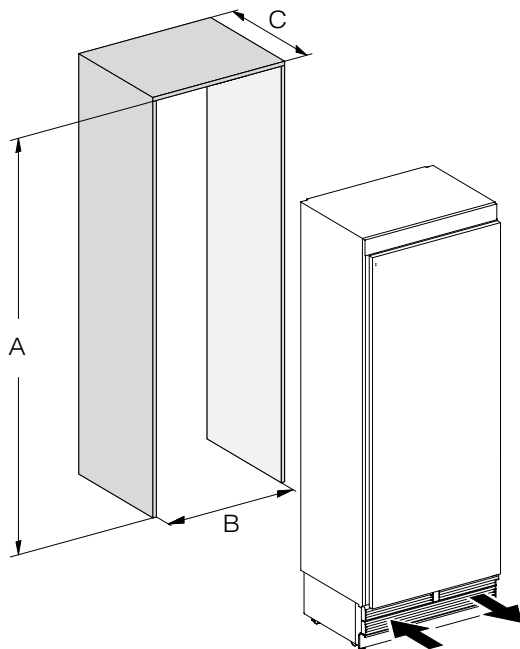
Jos väliseinä **a** on **leveämpi kuin 160 mm**, et tarvitse Side-by-side-asennussarjaa etkä sivuseinän lämmitysmattoa.

... ilman väliseinää

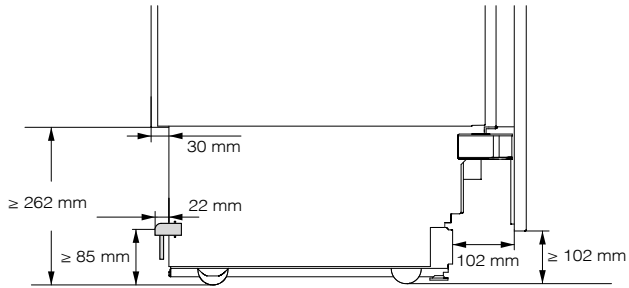


Jos kahden vierekkäin sijoitettavan kylmälaitteen välissä ei ole väliseinää, laitteet on kiinnitettävä suoraan toisiinsa Side-by-side-asennussarjan avulla. Lisäksi laitteiden väliin on asennettava sivuseinän lämmitysmatto, jotta vältetään kondenssiveden muodostuminen ja siitä mahdollisesti aiheutuvat vauriot.

Laitteen mitat



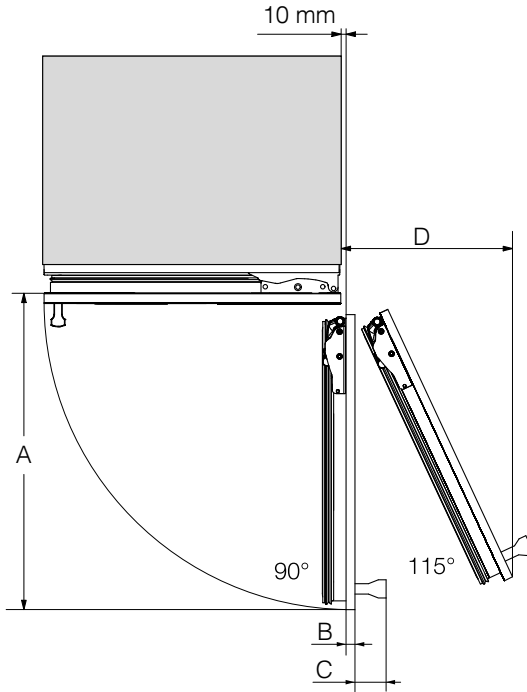
	A	B	C
K 2602 Vi, K 2612 Vi	2134–2164 mm	610 mm	610 mm + kalusteovi (19–38 mm)
K 2802 Vi, K 2812 Vi	2134–2164 mm	762 mm	610 mm + kalusteovi (19–38 mm)
K 2902 Vi, K 2912 Vi	2134–2164 mm	915 mm	610 mm + kalusteovi (19–38 mm)



Näkymä sivulta

Asennus

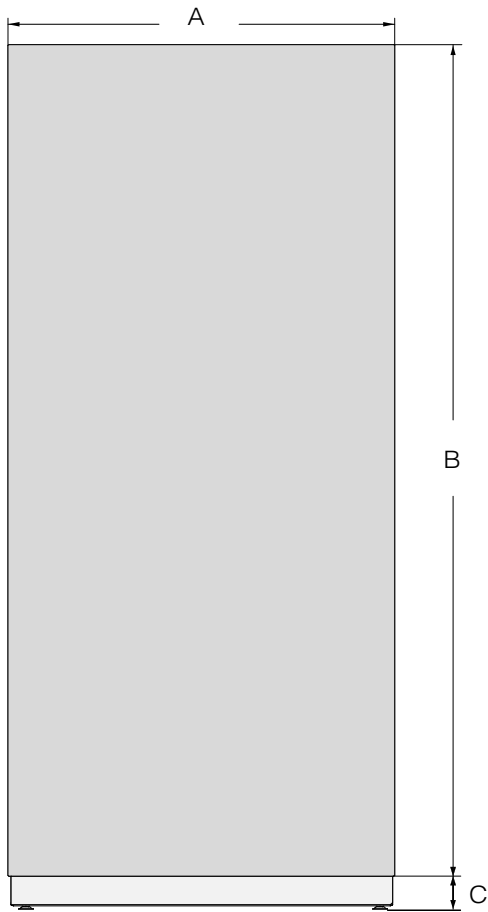
Mitat oven ollessa auki (avautumiskulma 90°/115°)



	A	B*	C*	D (19 mm:n kalusteoven kanssa)
K 2602 Vi, K 2612 Vi	677 mm	Kalusteovi (19–38 mm)	Oven kahva	296 mm
K 2802 Vi, K 2812 Vi	829 mm	Kalusteovi (19–38 mm)	Oven kahva	363 mm
K 2902 Vi, K 2912 Vi	982 mm	Kalusteovi (19–38 mm)	Oven kahva	428 mm

* Kalusteoven ja kahvan mitat vaihtelevat kalustetyypin mukaan.

Kalusteoven mitat




	A	B	C
K 2602 Vi, K 2612 Vi	604 mm	2029 mm	≥ 102–132 mm
K 2802 Vi, K 2812 Vi	756 mm	2029 mm	≥ 102–132 mm
K 2902 Vi, K 2912 Vi	908 mm	2029 mm	≥ 102–132 mm

Asennus

Kylmälaitteen sijoittaminen kalusteisiin

Ennen kuin aloitat ...

Lue kylmälaitteen mukana toimitettu käyttö- ja asennusohje tarkoin ennen kuin alat sijoittaa laitetta kalusteisiin. Kylmälaite on sijoitettava kalusteisiin tämän käyttö- ja asennusohjeen mukaisesti ja asennustyöt on hyvä jättää pätevän asentajan tehtäväksi. Kylmälaitteen varma ja moitteeton toiminta on taattu vain, kun laite sijoitetaan kalusteisiin ja liitännät suoritetaan tämän käyttö- ja asennusohjeen mukaisesti.

 Loukkaantumisvaara ja laitteen vahingoittumisen vaara, jos kylmälaite pääsee kaatumaan.

Kylmälaite on erittäin raskas ja se voi helposti kaatua eteenpäin oven ollessa auki.

Älä avaa kylmälaitteen ovea ennen kuin laite on sijoitettu ja kiinnitetty paikalleen sijoitusaukkoon Käyttö- ja asennusohjeen mukaisesti.

Koska kylmälaite on suuri ja raskas, tarvitetset **ehdottomasti toisen henkilön avuksesi** paikalleen sijoittamisen aikana.

Tarvittavat työkalut

- Akkuporakone
- Ruuvitaltta (TX 20)
- Porakone
- Erikokoisia poranteriä porattavaan materiaaliin sopivia
- Vasara
- Kita-avain
- Räikkäväännin, pala: 8 mm kuusiokolo
- Tarranauhaa
- Mattoveitsi
- Putkipihdit
- Vesivaaka
- Mittanauha
- Lyijykynä

Muuta

- Porrastikkaat
- Nokkakärry

Kalusteoven paino

Ennen kuin alat asentaa kalusteovea, tarkista, ettei sen paino ylitä sallittua enimmäispainoa:

Kylmälaite	kalusteoven paino enint.
K 2602 Vi, K 2612 Vi	48 kg
K 2802 Vi, K 2812 Vi	27 kg
K 2902 Vi, K 2912 Vi	48 kg

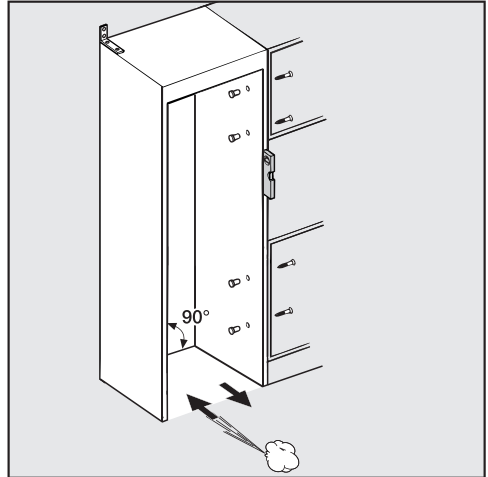
! Raskas kalusteovi aiheuttaa vaurioiden vaaran.

Jos asennat kylmälaitteeseen liian painavan kalusteoven, laitteen saranat voivat vahingoittua, mikä voi aiheuttaa mm. laitteen toimintahäiriöitä.

Saranoiden vahingoittuminen voi aiheuttaa laitteeseen toimintahäiriöitä.

Ennen kuin alat asentaa kalusteovea, tarkista, ettei sen paino ylitä sallittua enimmäispainoa.

Sijoitusaukon suoristaminen



Suorista sijoitusaukko huolellisesti vesivaa'an avulla ennen kylmälaitteen työntämistä paikalleen. Sijoitusaukon seinien ja lattian/katon on oltava 90°:n kulmassa toisiinsa nähden, sillä muuten kalusteovi ei asetu tiiviisti kaikissa 4 kulmassa.

Asennus

Sijoitusaukon tarkistaminen

- Varmista, että aukko vastaa sijoitusmittoja (ks. kappale Asennusohjeita – Sijoitusmitat).
- Tarkasta sähköliitännän sijainti. Verkoliitäntäjohdon pituus on 3 m.

Jotta laite voidaan hätätilanteissa irrottaa nopeasti sähköverkosta, pistorasiaan on päästävä helposti käsiksi eikä se saisi sijaita suoraan laitteen takana.

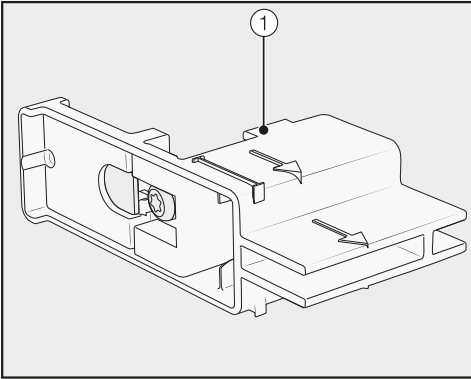
- Varmista, ettei sijoitusympäristössä ole ovien törmäysvaaraa (ks. kappale Asennusohjeita – Mitat oven ollessa auki).
- Kylmälaitteen saa sijoittaa vain tukevaan, lujasti kiinnitettyyn sijoitusaukoon, joka seisoo vaakasuoralla ja tasisaisella alustalla.
- Varmista, että sijoitusaukko täyttää seuraavat kriteerit:
 - Sivuseinät ovat suorat.
 - Sijoitusaukon seinät ovat vähintään 16 mm paksut.
 - Sijoitusaukon seinät on kiinnitetty lattiaan tai seinään.
 - Lyhennettyjen sivuseinien syvyys on vähintään 100 mm.

Ennen kalusteisiin sijoittamista

- Ota kaikki varusteet pois kylmälaitteen ulkopuolelta.
- Tarkasta kylmälaite kuljetusvaurioiden varalta.

Älä sijoita vaurioitunutta kylmälaitetta kalusteisiin.

- Varmista, että kaikki laitteen takaseinän osat pääsevät liikkumaan vapaasti.
- Laita sijoitusaukon eteen lattialle suojaaksi ylimääräinen muovimattopala tai vastaava, jottei sijoituspaikan lattia vaurioidu asennustöiden aikana.

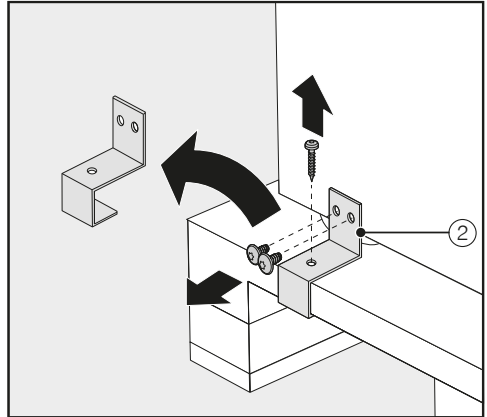


- **Älä** irrota säätöapukappaleita ① laitteen ovesta. Niitä tarvitaan myöhemmin suoristettaessa laitetta sijoitusaukkoon.

! Loukkaantumisvaara ja laitteen vahingoittumisen vaara, jos kylmälaite pääsee kaatumaan.

Kun irrotat kulmaraudat, joilla laite on kiinnitetty kuljetusalustaan, laitetta ei ole enää varmistettu kaatumista vastaan.

Koska kylmälaite on suuri ja raskas, tarvitset **ehdottomasti toisen henkilön avuksesi** paikalleen sijoittamisen aikana.



- Irrota kiinnityskulmaraudat ②.
- Nosta kylmälaite varovasti ja vähintään kahden henkilön voimin takaseinä edellä pois kuljetusalustalta.

! Lattian vahingoittumisen vaara. Kylmälaitteen liikuttelu voi vaurioittaa lattiaa. Ole erityisen varovainen liikutellessasi laitetta aroilla lattiatpinnoilla.

Kun olet suoristanut kylmälaitteen pystyasentoon, voit liikuttaa sitä pohjassa olevien pyörien avulla.

Asennus

Sijoitusaukon esivalmistelu

⚠ Loukkaantumisvaara ja laitteen vahingoittumisen vaara, jos kylmälaitte pääsee kaatumaan.

Kylmälaitte on erittäin raskas ja se voi helposti kaatua eteenpäin ovien ollessa auki.

Sijoitusaukon kaluste on ehdottomasti kiinnitettävä useista kohdista aukon taka- ja/tai yläpuoliseen seinään. Vain näin voit varmistaa, ettei sijoitusaukkoon kiinnitettävä kylmälaitte pääse myöhemmin kaatumaan.

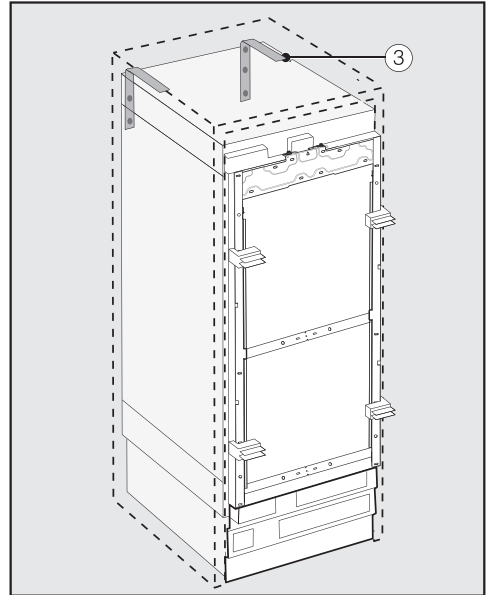
Käytä sijoitusaukon kiinnittämiseen myös mukana toimitettuja kaatumisenestokulmarautoja.

Kalusteisiin sijoittamisessa tarvittavat asennustarvikkeet kuuluvat kylmälaitteen toimitukseen. Laitteen mukana toimitetut muovipussit on merkitty tunnistamista helpottavin kirjaimin.

- Käytä asennuksen eri vaiheissa ohjeissa kulloinkin mainitulla kirjaimella varustetussa muovipussissa olevia tarvikkeita.

Kaatumisenestokulmaraudat varmistavat, ettei kylmälaitte pääse kaatumaan eteenpäin.

Ne myös auttavat kiinnittämään sijoitusaukon kalusteen tukevasti viereisiin seiniin.



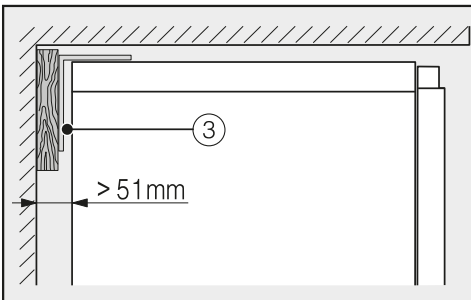
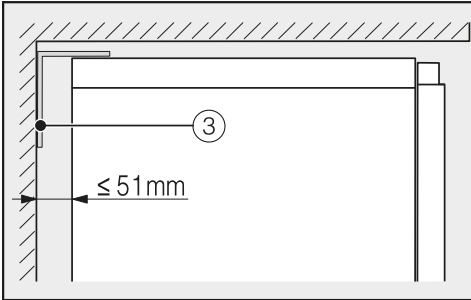
- Kiinnitä jokainen yksittäin asennettava kylmälaitte 2 kaatumisenestokulmaraudalla ③ ja 2 laitteen yhdistelmäasennus (Side-by-side) yhteensä 4 kaatumisenestokulmaraudalla.
- Aseta kaatumisenestokulmaraudat ③ sijoitusaukon vasempaan ja oikeaan reunaan.

Korkeussuunnassa kaatumisenestokulmarautojen sijainti määräytyy kylmälaitteen säätöjalkojen korkeuden mukaan siten, että niiden etäisyys sijoitusaukon pohjasta on 2134–2164 mm.

! Kaatuvan laitteen aiheuttama loukkaantumisen ja vahingoittumisen vaara.

Jos kiinnität kaatumisenestokulma-raudat liian korkealle, ne eivät estä kylmälaitteen kaatumista.

Kaatumisenestokulmarautojen ja kylmälaitteen välinen etäisyys saa olla enintään 8 mm.



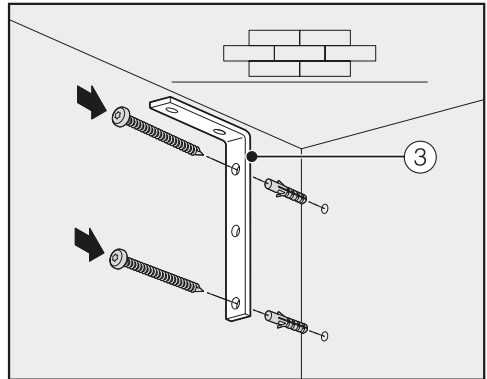
■ Kylmälaitteen takaseinän ja sijoitusaukon takaseinän välinen rako saa olla enintään 51 mm.

■ Sijoita tarvittaessa puukappale kaatumisenestokulmarautojen ③ taakse.

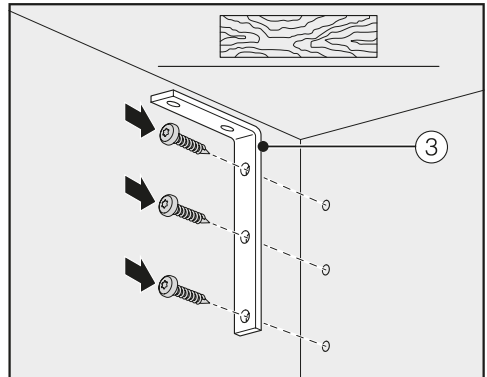
■ Merkitse porattavien reikien paikat kaatumisenestokulmaraudan avulla sijoitusaukon takaseinään.



Laitteen mukana toimitetaan kaikkiin käyttötilanteisiin/seinämateriaaleihin sopivat kiinnitysruuvit.

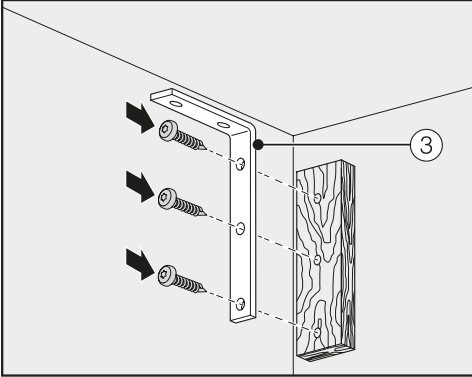


Kiinnitys betoniseinään



Kiinnitys puuseinään

Asennus



Kiinnitys puukappaleiden kanssa

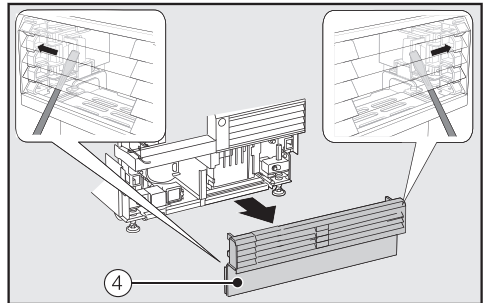
- Kiinnitä sijoitusaukon kaluste nyt kaatumisenestokulmaraudan ③ avulla aukon taka- ja/tai yläpuoliseen seinään.

Kylmälaitteen työntäminen sijoitusaukkoon

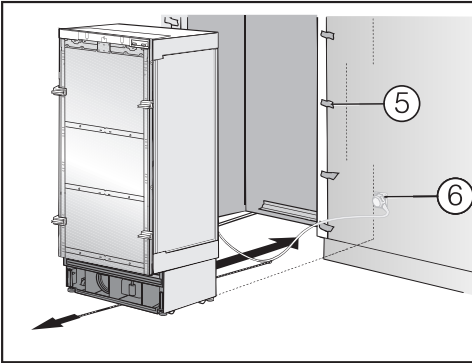
Varo, ettei liitäntäjohto jää puristuksiin, kun työntät kylmälaitetta sijoitusaukkoon.

Jos aiot asentaa useita kylmälaitteita rinnakkain Side-by-side-asennuksella, liitä kylmälaitteet nyt toisiinsa (ks. Side-by-side-asennussarjan asennusohje).

- Jotta kylmälaitteen voi paikalleen sijoittamisen jälkeen vielä suoristaa, jalustan ilmanvaihtoritilä on irrotettava laitteen jalustasta:



- Työnnä uraruuvitaltta varovasti jalustan ilmanvaihtoritilän ④ läpi molemmista reunoista ja paina niiden avulla muovisia kielekkeitä ulospäin niin, että ilmanvaihtoritilä napsahtaa pois paikaltaan.
- Laita ilmanvaihtoritilä toistaiseksi syrjään.



- Suojaa viereiset kalusteovet reunansuojuksella ⑤.
- Työnnä liitäntäjohdon pistoke kylmälaitteen takaseinässä olevaan liitäntään (ks. kappale Asennusohjeita – Sähköliitäntä).
- Työnnä pistotulppa ⑥ pistorasiaan.

Jotta laite voidaan hätätilanteissa irrottaa nopeasti sähköverkosta, pistorasiaan on päästävä helposti käsiksi eikä se saisi sijaita suoraan laitteen takana.

⚠ Sähköverkon ylikuormittamisen aiheuttama vaurioiden vaara.

Sähköverkon ylikuormitus voi aiheuttaa oikosulun, mikä puolestaan voi vaurioittaa kylmälaitetta.

Kun asennat kaksi kylmälaitetta rinnakkain Side-by-side-asennuksella, liitä kumpikin kylmälaitte erilliseen pistorasiaan.

Vinkki: Jottei liitäntäjohto jäisi puristuksiin laitteen paikalleen työntämisen yhteydessä, sido naru liitäntäjohdon keskikohtaan ja vedä johtoa kylmälaitteen alta eteenpäin samalla kun työnnät laitetta sijoitusaukkoonsa.

- Työnnä kylmälaitte varovasti sijoitusaukkoonsa.
- Jos kylmälaitte ei liu'u helposti sijoitusaukkoonsa esimerkiksi siksi, että lattiassa on epätasaisuuksia, kierrä laitteen takimmaisista säätöjalkoja aavistuksen ulos (ks. kappale Asennusohjeita – Kylmälaitteen suoristaminen) ja työnnä sitten kylmälaitte sijoitusaukkoonsa.
- Poista reunansuojukset ⑤ viereisistä kalusteovista.

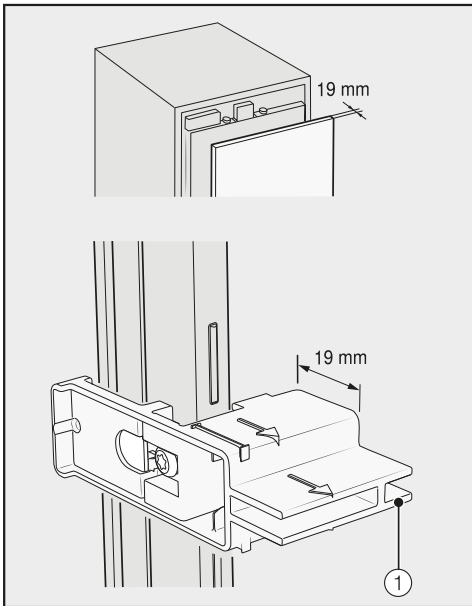
Asennus

Kylmälaitteen suoristaminen

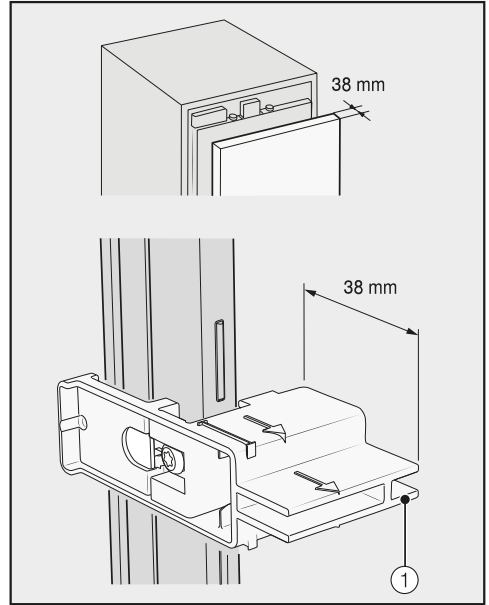
Laitteen oven säätöpukappaleet ① auttavat kylmälaitteen suoristamisessa sijoitusaukkoon.

Säätöpukappaleet on suunniteltu 19 mm ja 38 mm paksuja kalusteovia varten.

- Suorista kylmälaite seuraavasti viereisiin kalusteoviin nähden.



Kalusteoven paksuus 19 mm



Kalusteoven paksuus 38 mm

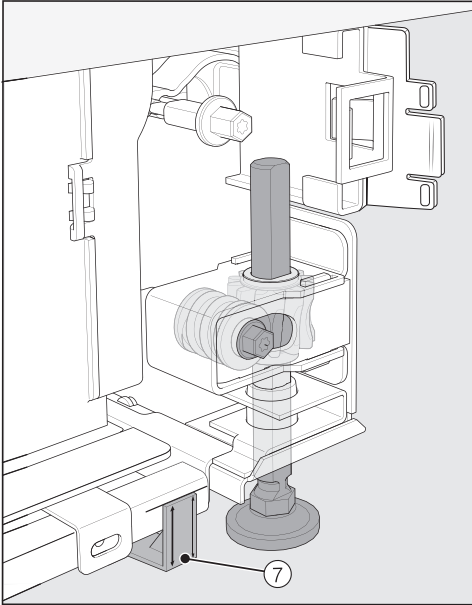
Kylmälaitteen etu- ja takajalkojen korkeus on säädettävissä ja korkeutta säädetään kylmälaitteen etupuolelta.

⚠️ Asiaton jalkojen säätö aiheuttaa laitteen vaurioitumisen vaaran.

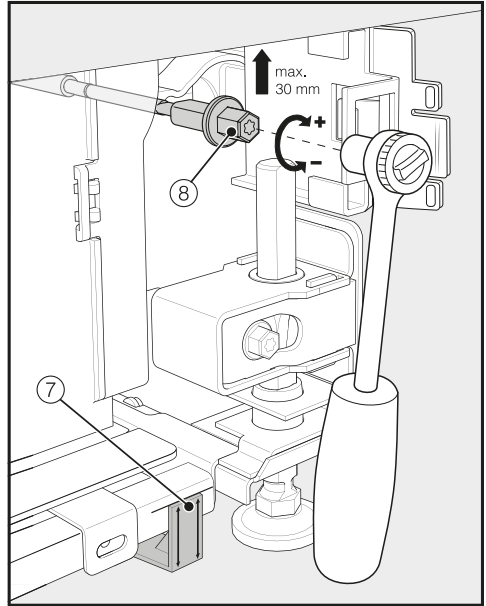
Jalkojen säätömekanismi voi vaurioitua, jos säädät niitä akkuporakoneen avulla.

Säädä takimmaisten ja etumaisten jalkojen korkeutta ainoastaan käsin.

A

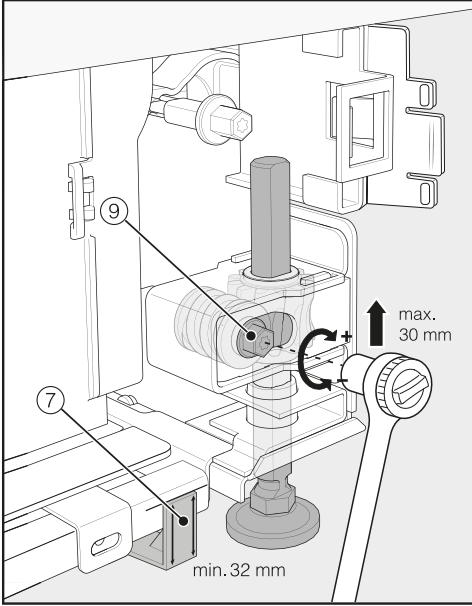


- Aseta mukana toimitetut etäisyystuet ⑦ merkintöjen kohdalle molemmille puolille kylmälaitteen säätöjalkojen viereen.



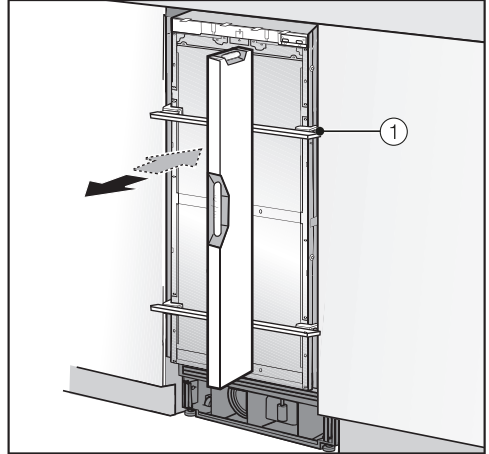
- Säädä takimmaisista säätöjalkoista räkikävääntimen (ja 8 mm:n kuusiokolo-palan) tai ruuvitaltan (TX 20) avulla ⑧.

Asennus



- Säädä etumaisia säätöjalkoja räikkävääntimen (ja 8 mm:n kuusiokolopalan) tai ruuvitaltan (TX 20) avulla ⑨.

Vinkki: Kierrä säätöjalkoja ulos vähän kerrallaan: vasemmalta, oikealta jne.



- Aseta kylmälaitteen suoristamista varten vesivaaka laitteen oven säätöapukappaleiden ① päälle.
- Kierrä säätöjalkoja ⑧ ja ⑨ molemmilta puolilta ulos vähintään sen verran, että jalustan etäisyystuki ⑦ tulee 32 mm:n mallimittaviivan kohdalle. 32 mm:n viiva koskee sijoitusaukkoa, jonka korkeus on 2134 mm.

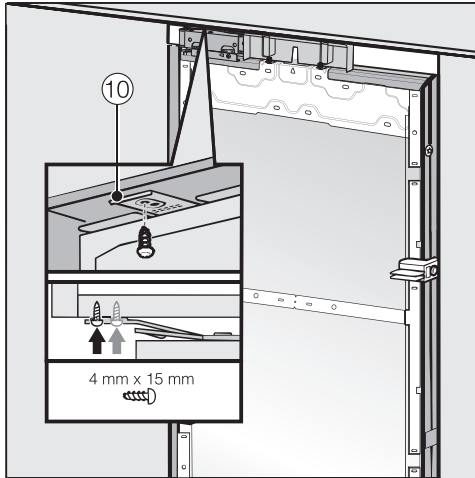
Säätöjalat tulee säätää vähintään 32 mm:n korkeudelle, jotta ilma pääsee riittävän hyvin kiertämään kylmälaitteen jalustan kautta.

⚠ Liian suuri säätö aiheuttaa säätöjalkojen vahingoittumisen vaaran. Takimmaisat säätöjalat voivat vahingoittua.

Kierrä säätöjalkoja **ulos enintään** jalustan 62 mm:n mallimittaviivaan asti (sijoitusaukon korkeus 2164 mm).

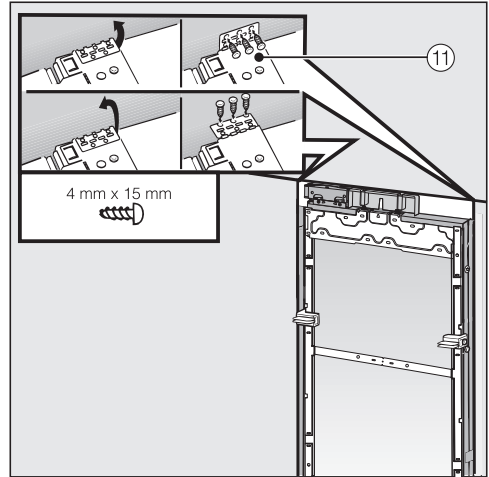
- Suorista kylmälaitte vielä kerran säätöapukappaleiden ① ja vesivaa'an avulla.

Kylmälaitteen kiinnitys sijoitusaukoon



- Kiinnitä kiinnityspellin ⑩ kielekkeet ruuveilla yläpuolisiin kalusteisiin/kalusterunkoihin.

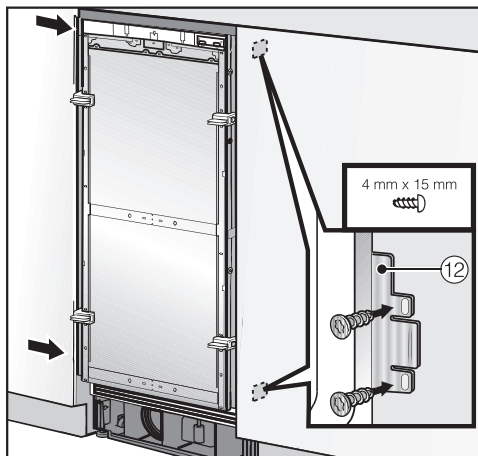
Ellei kiinnitys yläpuolelle ole mahdollinen, voit kiinnittää kylmälaitteen sivulla olevien kiinnityspelttien kielekkeistä sijoitusaukon seiniin:



- Taita tätä varten sivulla olevat kiinnityskielekkeet ⑪ ulos.
- Kiinnitä sivulla olevat kiinnityskielekkeet ⑪ ruuveilla viereisiin kalusteisiin.

Asennus

- Avaa laitteen ovi.

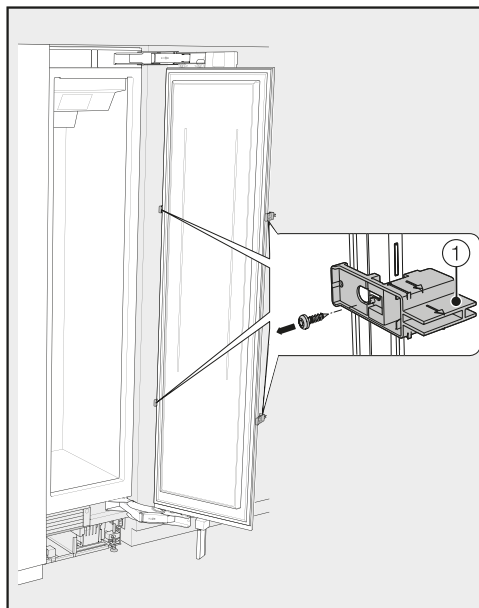


- Kiinnitä kiinnityspellin ⑫ ylhäällä ja alhaalla olevat kielekkeet ruuveilla vie-reisiin kalusteisiin/kalusterunkoihin.

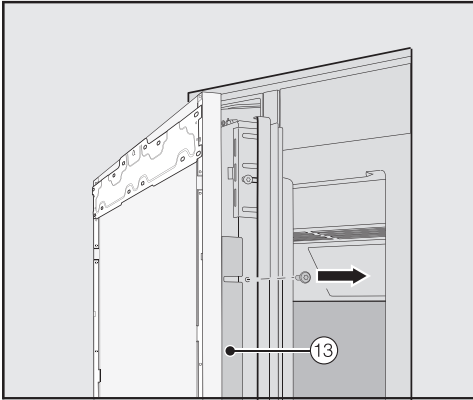
Side-by-side-asennuksessa kylmä-laitteet voidaan kiinnittää viereisiin kalusteisiin/kalusterunkoihin vain kumman-kin laitteen ulkosivulta.

Kalusteoven asennuksen esivalmis-telut

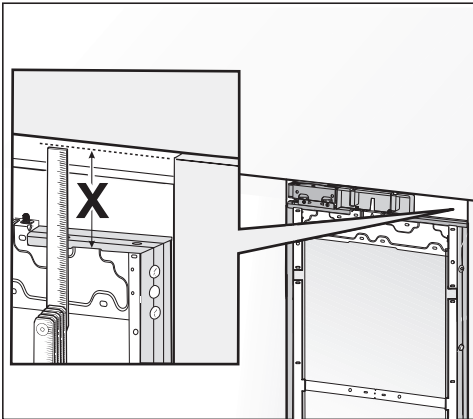
- Avaa laitteen ovi vasteeseen asti.



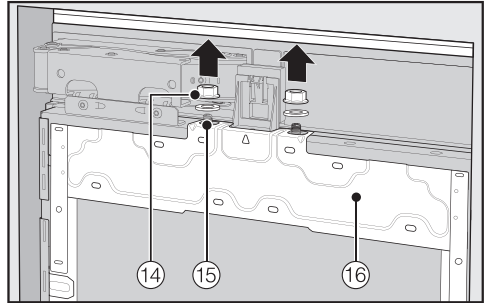
- Ruuvaa säätöapukappaleet ① irti laitteen ovesta.



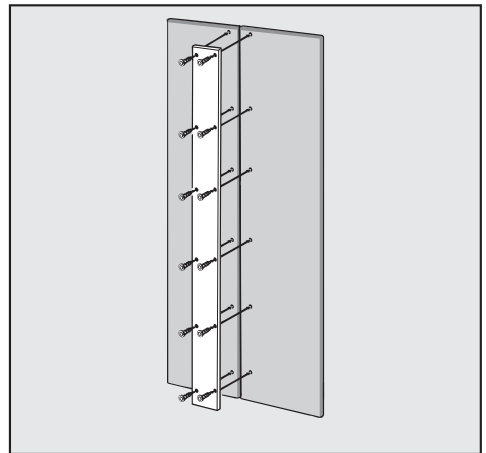
- Ruuvaa kulmalistat ⑬ irti laitteen oven molemmilta sivuilta ja aseta kulmalistat ja ruuvit toistaiseksi sivuun – niitä tarvitaan myöhemmin.
- Sulje laitteen ovi.



- Mittaa asennuskehiksen ja viereisen kalusteoven yläreunan välinen etäisyys X.

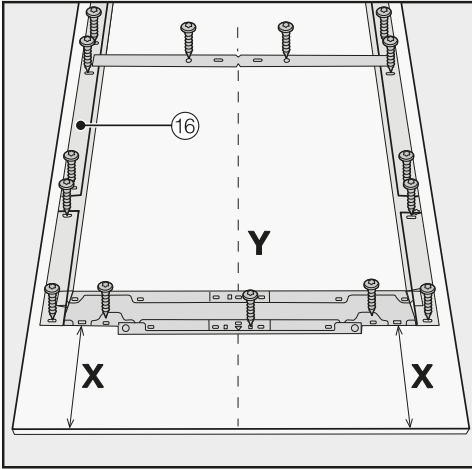


- Irrota kierretappien ⑮ mutterit ja aluslaatat ⑭ ja aseta ne toistaiseksi sivuun – niitä tarvitaan myöhemmin.
- Ota asennuskehys ⑯ ylöspäin irti laitteen ovesta.



- Kasettiovet: Ole varovainen, ettet käytä liian pitkiä ruuveja, kun kiinnität asennuskehystä kalusteoviin.

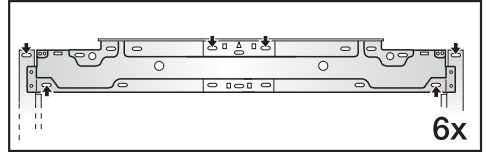
Asennus



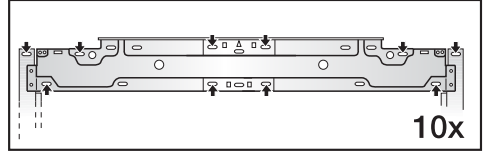
- Laske asennettava kalusteovi tukevalle alustalle siten, että sen sisäpuoli tulee ylöspäin (asetä kalusteoven alle jokin pehmuste suojaksi naarmuuntumiselta, esim. peite).
- Merkitse etäisyys **X** -3 mm kalusteoven sisäpintaan.
- Mittaa ja merkitse myös kalusteoven pystysuuntainen keskiliinja **Y**.
- Kohdista asennuskehys **16** tekemiesi merkintöjen avulla kalusteoveen.
- Esiporaa reiät.



- Kiinnitä asennuskehys **16** ruuveilla kalusteoveen:
Kiinnitä asennuskehys **16** jokaisesta kiinnityskohdasta vähintään yhdellä ruuvilla.



6x

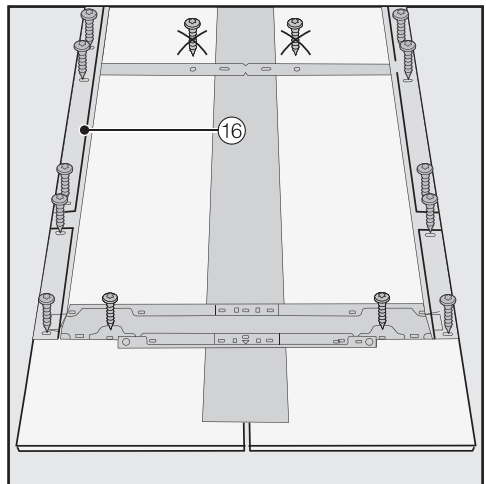


10x

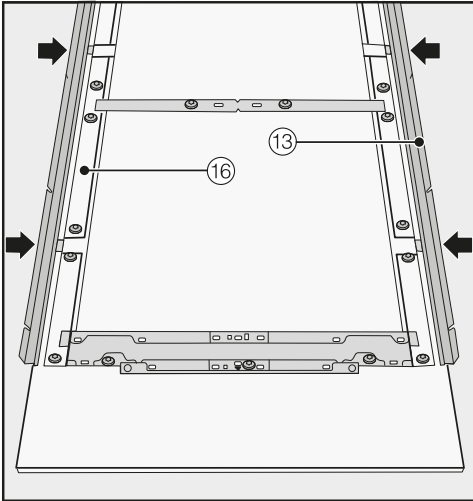
- Kiinnitä asennuskehys **16** ylhäältä kalusteoveen koon mukaan 6–10 ruuvilla.

Asennuskehyksessä on paljon reikiä erilaisia kalusteovia varten.

Käytä reikiä, joihin asennettuna ruuvit osuvat kalusteoven tukevimpiin kohtiin. Valitse ruuvit, jotka ovat kalusteoven paksuutta lyhyempiä.

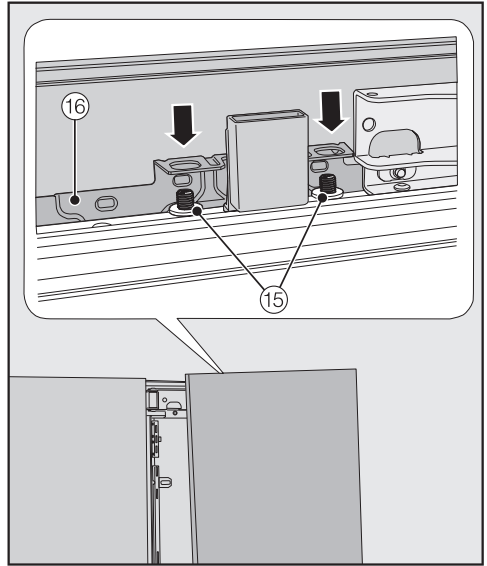


- Kasettiovet: Kiinnitä asennuskehys **16** ruuveilla vain uloimmista rei'istä.
- Ruuvaa laitteen kahva tarvittaessa (ei kahvattomissa keittiöissä) sisältä päin kiinni kalusteoveen.



- Työnnä nyt kulmalistat ⑬ molemmille puolille vasteeseen asti niille varattuihin aukkoihin asennuskehykseen ⑯.

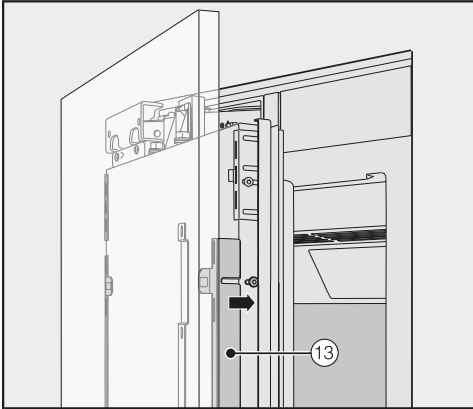
Kalusteoven kiinnitys ja suoristus



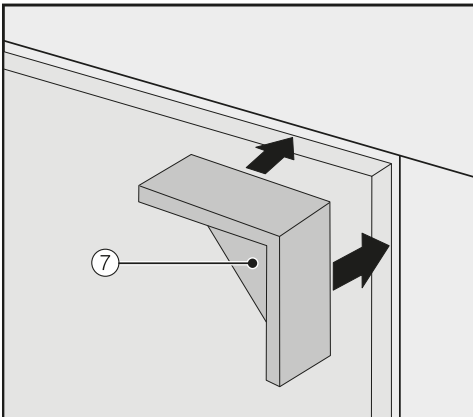
- Avaa laitteen ovi ja ripusta kalusteovi asennuskehysten ⑯ avulla ylhäältä päin kierretappien varaan ⑮.

Asennus

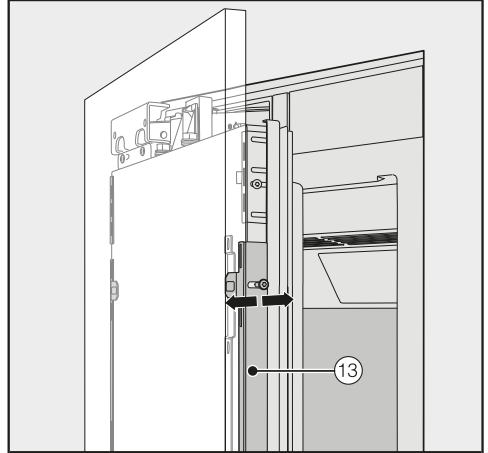
E



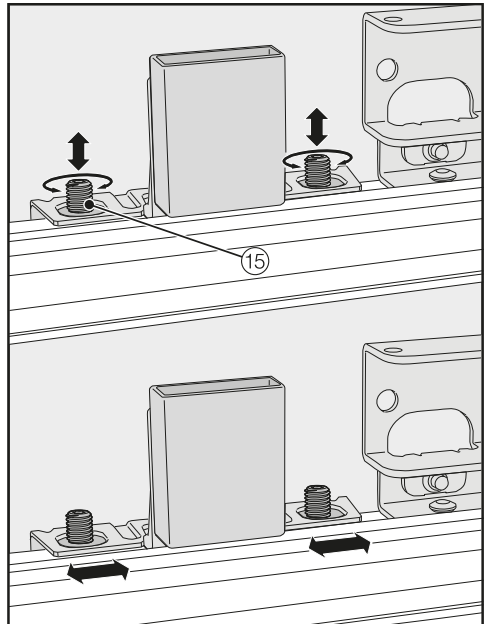
- Paina molemmilta puolilta kulmalistat ⑬ valkoiisiin muovikehyksiin ja ruuvaa ne löysästi kiinni. Tarvittavat ruuvit löydät E-kirjaimella merkitystä muovipussista.



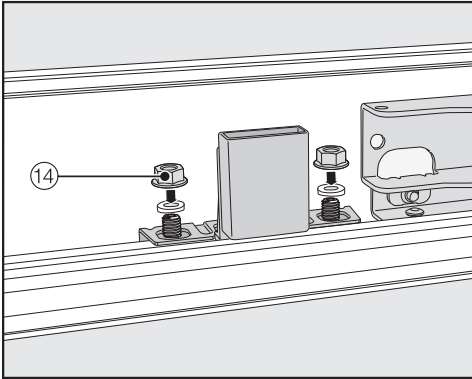
- Aseta etäisyystuet ⑦ kalusteoven molempiin yläkulmiin.
- Sulje laitteen ovi ja tarkista etäisyys ympäröiviin kalusteoviin.



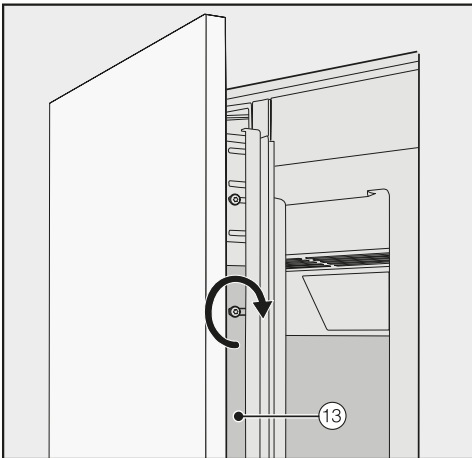
- Suorista kalusteovi syvyysuunnassa kulmalistojen ⑬ urien avulla.



- Suorista kalusteovi sivu- ja pystysuunnassa kierretappien ⑮ avulla.
- Sulje laitteen ovi ja tarkista etäisyys ympäröiviin kalusteoviin.



- Aseta aluslaatat ja mutterit ⑭ paikoilleen ja kiristä mutterit ⑭ kunnolla. Näin kalusteovi kiinnittyy paikalleen.



- Kiristä lopuksi kulmalistojen ⑬ ruuvit.
- Avaa laitteen ovi.
- Ota etäisyystuet ⑦ pois kalusteovesta.

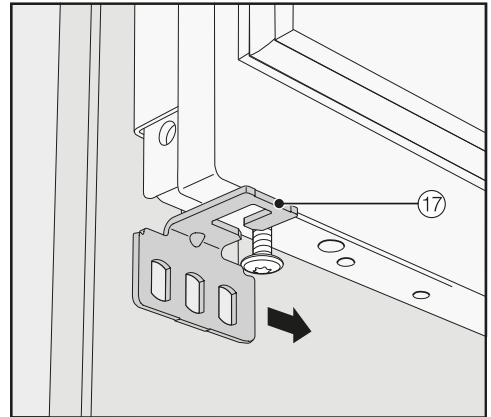
Kiinnityskulmaraudan asennus



Kalusteovi kiinnitetään kiinnityskulmaraudalla alhaalta laitteen oveen.

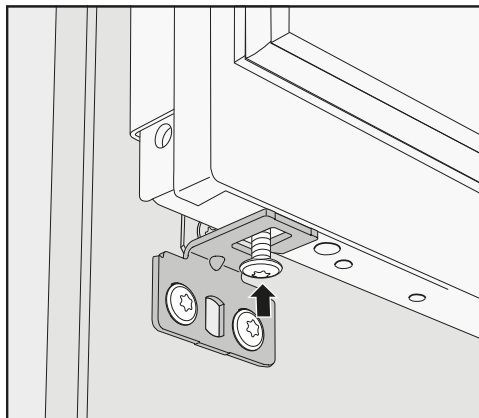
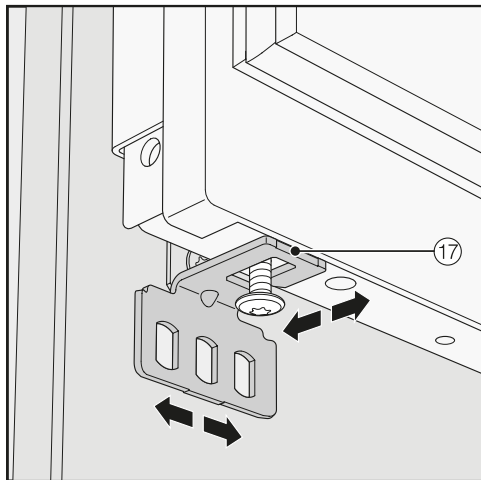
Asenna kiinnityskulmarauta vasta, kun olet sijoittanut kylmälaitteen (tai Side-by-side-asennettavat laitteet) paikalleen ja suoristanut kalusteovet.

- Avaa laitteen ovi vasteeseen asti.

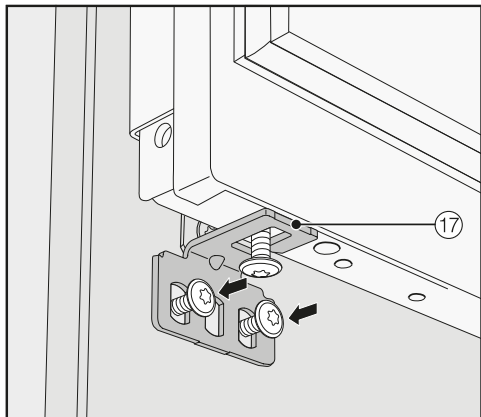


- Työnnä kiinnityskulmarauta ⑰ sivulta päin laitteen alareunassa olevaan ruuviin.

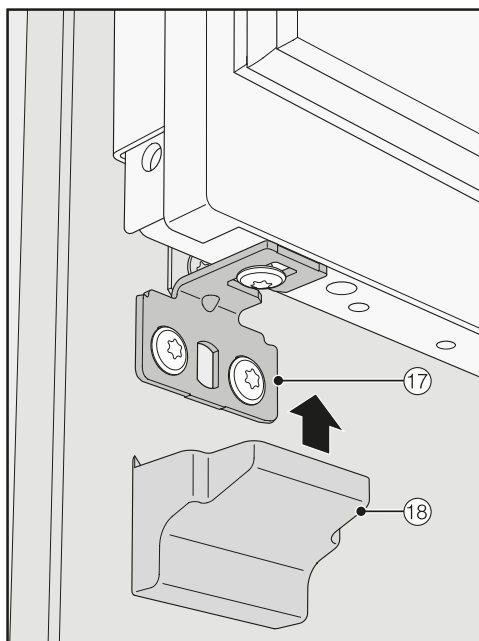
Asennus



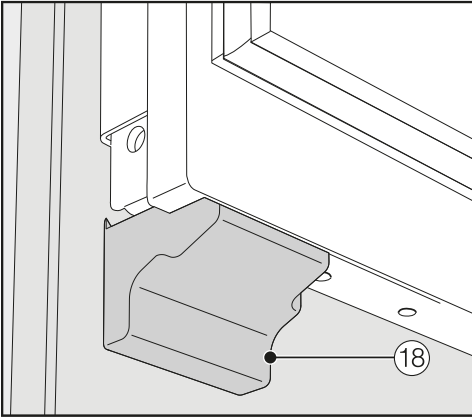
- Kierrä laitteen oven alareunassa oleva ruuvi sisään.



- Ruuvaa kiinnityskulmarauta ⑰ kiinni kalusteoveen.

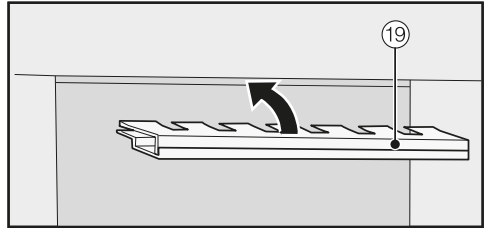


- Aseta peitelevy ⑱ ylemmän kiinnityskulmaraudan ⑰ päälle.

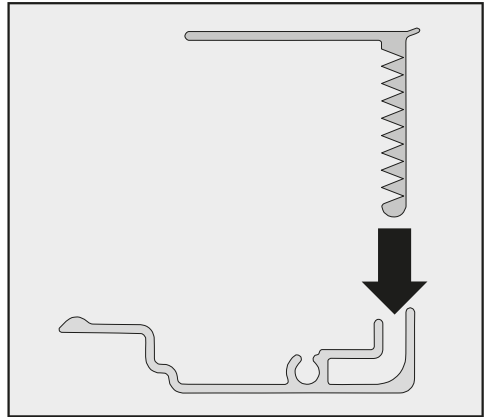


- Paina peitelevy 18 kiinnityskulmarautaan niin, että se napsahtaa paikalleen.

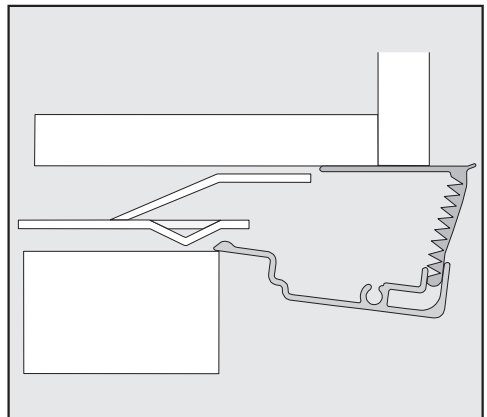
Peitelevyjen kiinnitys



- Peitelevy 19 on koottava ennen kuin voit painaa sen kylmälaitteen yläpuoliseen uraan:

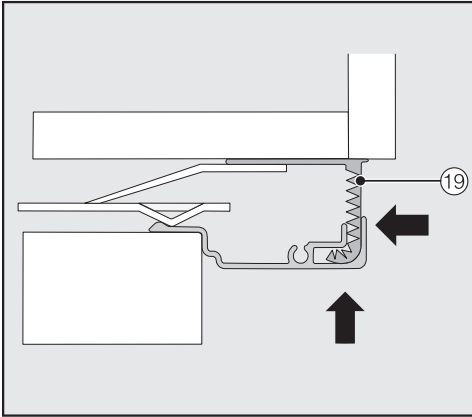


- Aseta peitelevyn osat sisäkkäin.



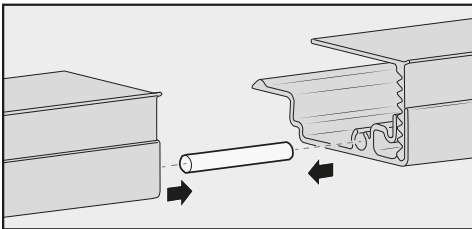
Peitelevy sivulta katsottuna

Asennus

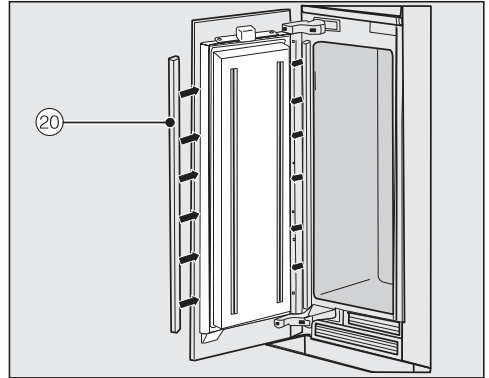


- Aseta kokoamasi peitelevy 19 laitteen yläpuoliseen uraan niin, että se napsahtaa paikalleen. Työnnä tällöin peitelevyn molempia osia mahdollisimman pitkälle sisäkkäin.

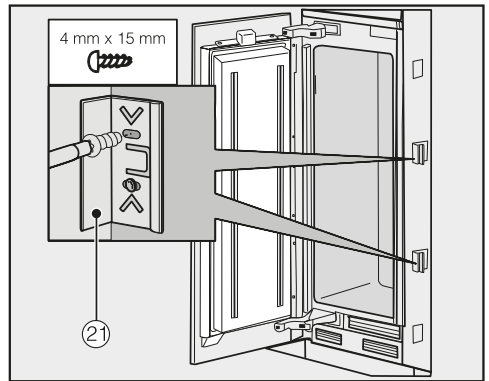
Peitelevyn asennus Side-by-side-asennettuun yhdistelmään



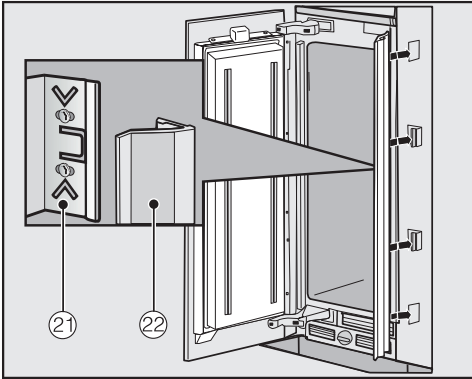
- Työnnä tappi (kuuluu Side-by-side-asennusarjan toimitukseen) puoliksi sisään vasemmanpuoleisen kylmälaitteen peitelevyn uraan.
- Aseta toisen peitelevyn ura kohdakkain tapin uran kanssa, ja paina peitelevyt yhteen.
- Aseta molemmat peitelevyt yhtä aikaa kylmälaitteiden yläpuoliseen rakoon niin, että ne napsahtavat paikalleen.



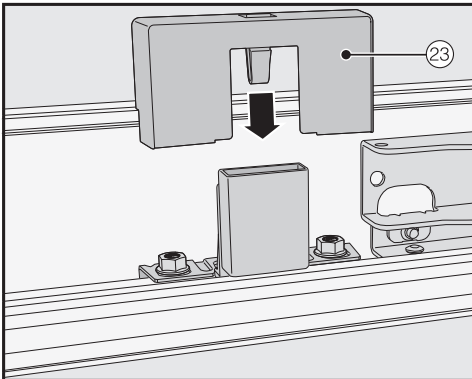
- Asenna ovien molempiin reunoihin muoviset peitelistat 20 painamalla ne koko mitalta laitteen oven ja kalusteoven väliseen uraan.



- Asenna kylmälaitteen molemmille puolille vähintään 3 lehtijoustusta 21 rakopeitelevyjä varten.

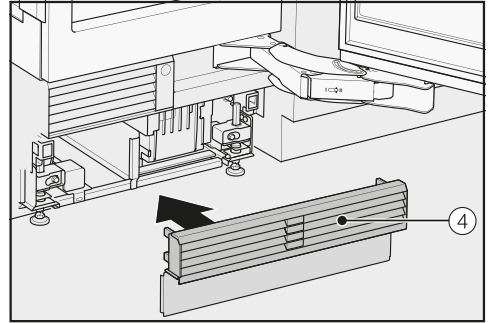


- Paina sitten rakopeitelevyt 22 lehtijousiin 21.
Side-by-side-asennetussa yhdistelmässä nämä rakopeitelevyt täytyy asentaa vain yhdistelmän ulkoreunoihin.

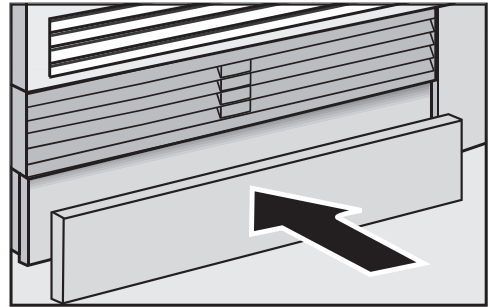


- Aseta peitelevy 23 valokytkimen päälle.

Jalustan ilmankierittilän ja jalustalistan kiinnitys



- Napsauta jalustan ilmankierittilä 4 paikalleen laitteen jalustaan.



- Pienennä (jalustan alareunan ja lattian väliin tulevaa) jalustalevyä tarvittaessa leveys- ja korkeussuunnassa.
- Kiinnitä jalustalista ilmankierittilän alapuolelle.

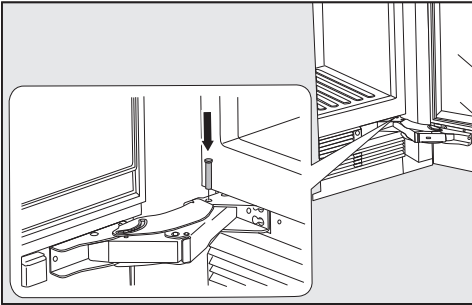
Asennus

Oven avautumiskulman rajoitin



Oven saranat on säädetty valmiiksi siten, että laitteen ovi avautuu kokonaan auki.

Jos laitteen ovi esimerkiksi ottaa avattaessa kiinni viereiseen sivuseinään, sinun kannattaa säätää oven avautumiskulmaksi noin 90°.



- Avaa laitteen ovi.
- Työnnä rajoitintappi ylhäältäpäin alempaan saranaan.

Nyt ovi avautuu enintään noin 90°.

Sähköliitäntä

Kylmälaitteen saa liittää sähköverkkoon (vaihtovirta 50/60 Hz, 220–240 V) vain laitteen mukana toimitetun liitäntäjohdon välityksellä. Pitempiä liitäntäjohtoja voi tilata Mielen asiakaspalvelusta.

Pistorasia on suojattava vähintään 10 A sulakkeella.

Laitteen saa liittää ainoastaan asianmukaisesti asennettuun sukopistorasiaan. Sähköliitännät on tehtävä normin VDE 0100 mukaisesti.

Jotta laite voidaan tarvittaessa irrottaa nopeasti sähköverkosta, pistorasiaan on päästävä helposti käsiksi eikä se saa sijaita suoraan laitteen takana.

Mikäli pistorasiaan ei pääse käsiksi enää asennuksen jälkeen, tai mikäli laite liitetään kiinteästi sähköverkkoon, sähköliitäntä on varustettava erillisellä, kaikki koskettimet avaavalla erotuskytkimellä. Käytettävän kytkimen erotusvälin on oltava yli 3 mm. Tällaisia kytkimiä ovat mm. johdonsuojakatkaisimet, sulakkeet ja kontaktorit (EN 60335).

Kylmälaitteen pistotulppa ja verkkoliitäntäjohto eivät saa ottaa kiinni laitteen takaseinään, koska laitteen tärinä voi vahingoittaa niitä. Seurauksena voi olla oikosulku.

Älä liitä minkään muunkaan sähkölaitteen pistotulppaa kylmälaitteen takana olevaan pistorasiaan.

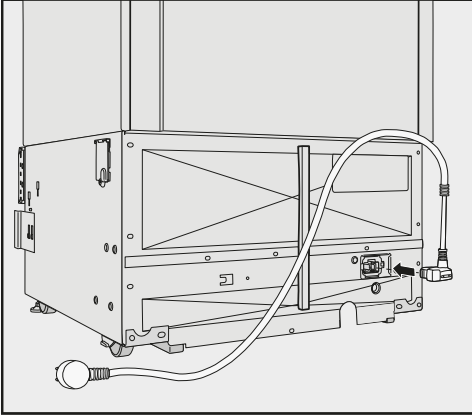
Kylmälaitetta ei saa liittää sähköverkkoon jatkojohdon avulla, sillä jatkojohdot eivät ole ehdottoman turvallisia ja saattavat esim. ylikuumentua.

Älä liitä kylmälaitetta sähköverkkoon invertterin välityksellä. Invertterejä käytetään esim. silloin, kun halutaan muuntaa **aurinkopaneeleilla** tuotettu tasavirta vaihtovirraksi.

Kylmälaitteen päälle kytkemisen yhteydessä syntyvä jännitepiikki saattaa aktioida laitteen turvakatkaisun. Koneen elektroniikka saattaa vaurioitua. Älä myöskään liitä kylmälaitetta sähköverkkoon ns. **energiansäästö pistotulppien** välityksellä, sillä ne eivät syötä laitteeseen riittävästi sähköä ja se lämpenee liikaa.

Asennus

Liittäminen sähköverkkoon



- Työnnä liitäntäjohdon pistoke kylmälaitteen takaseinässä olevaan liitäntään.

Varmista, että pistoke napsahtaa kunnolla paikalleen.

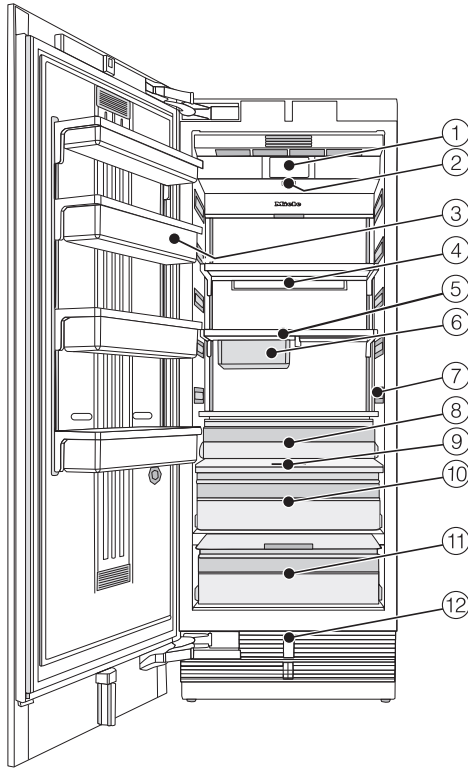
- Työnnä kylmälaitteen pistotulppa pistotorsiaan.

Kylmälaite on nyt liitetty sähköverkkoon.

	Energiankulutus on normaali	Energiankulutus kasvaa
Laitteen sijoitus/huolto	Tilassa, jossa on hyvä ilmanvaihto.	Suljetussa tilassa, jossa ei ole ilmanvaihtoa.
	Suojassa suoralta auringonpaisteelta.	Suorassa auringonpaisteesta.
	Ei lämmönlähteen (lämpöpatteri, liesi) lähellä.	Lämmönlähteen lähellä (lämpöpatteri, liesi).
	Kun huoneenlämpötila on ihanteellinen, noin 20 °C.	Huoneenlämpötila on korkea, yli 25 °C.
	Pidä ilmanvaihtoaukot vapaina ja puhdista ne säännöllisesti pölystä.	Ilmanvaihtoaukot on peitetty tai ne ovat pölyisiä.
Lämpötilasäätö	Jääkaappi 4 - 5 °C	Mitä kylmempi laitteen sisälämpötila on, sitä enemmän energiaa kuluu!
	MasterFresh-kylmätilan kuiva lokero n. 0 °C.	

Energiansäästöä

	Energiankulutus on normaali	Energiankulutus kasvaa
Käyttö	Sijoita laatikot, hyllytasot ja telineet kuten kylmälaitteen tehdastoimitustilassa.	
	Avaa laitteen ovia vain tarvittaessa ja mahdollisimman lyhyeksi ajaksi. Sijoita elintarvikkeet hyvään järjestykseen.	Kun laitteen ovia avataan usein ja pitkäksi aikaa, kylmä pääsee karkuun ja lämmintä huoneilmaa pääsee laitteeseen. Kylmälaitteen kompressori yrittää jäähdyttää laitetta, jolloin sen käyntiajat pitenevät.
	Pidä ruokaostoksilla mukana kylmälaukku ja laita ostamasi elintarvikkeet kylmälaitteeseen heti kotiin saavuttuasi. Kun otat elintarvikkeita huoneenlämpöön, aseta tuotteet takaisin kylmään mahdollisimman pian, etteivät ne lämpene liikaa. Jäähdytä lämpimät ruoat ja juomat ensin kylmälaitteen ulkopuolella.	Lämpimät ruoat ja huoneenlämpöiksi lämmenneet elintarvikkeet lämmittävät kylmälaitetta. Kylmälaitteen kompressori yrittää jäähdyttää laitetta, jolloin sen käyntiajat pitenevät.
	Säilytä elintarvikkeet pakattuina tai suljetuissa astioissa.	Nesteiden haihtuminen ja kondensoituminen alentaa kylmälaitteen jäähdytystehoa.
	Sulata pakasteet jääkaapissa.	
	Älä täytä hyllyjä liian täyteen, jotta ilma pääsee kiertämään.	Heikentynyt ilmankierto vähentää kylmätehoa.

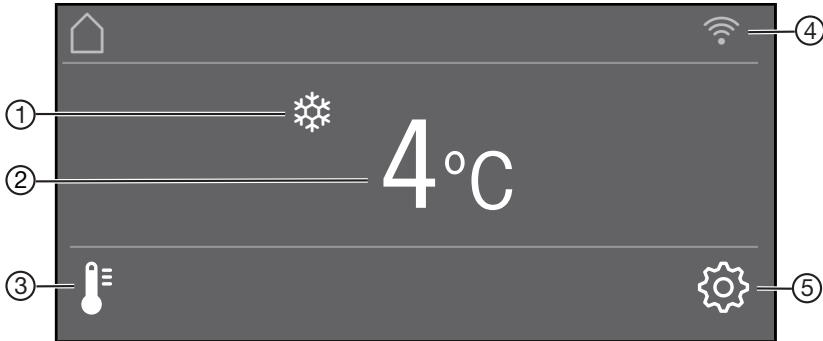


- ① Näyttöruutu
- ② Virtakytkin
- ③ Ovihylly
- ④ Active AirClean -suodattimen pidike
- ⑤ Hyllytasot
- ⑥ Ripustettava laatikko pienten elintarvikkeiden säilytykseen
- ⑦ Sisävalo
- ⑧ Vihanneslokero
- ⑨ Kosteudensäädin
- ⑩ Kosteudeltaan säädettävä kostea lokero hedelmien ja vihannesten säilytykseen
- ⑪ Lämpötilaltaan säädettävä kuiva lokero helposti pilaantuvien elintarvikkeiden säilytykseen
- ⑫ Oven automaattinen avautuminen (Push2open/Pull2open)

Laitteen osat

MasterFresh-kylmätilan kuiva lokero täyttää EN ISO 15502:n kylmäsäilytysloke-
roille asettamat vaatimukset.

Päävalikko




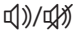










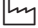


- ① Pikajäähdytystoiminnon näyttö
(näkyv vain, kun pikajäähdytystoiminto on kytketty päälle)
- ② Lämpötilanosoitin (tavoitelämpötila)
- ③ Hipaisupainike 🌡️
lämpötilan säätämistä varten
- ④ Miele@home-yhteyden tilan näyttö
(näkyv vain, kun Miele@home-yhteys on muodostettu)
- ⑤ Hipaisupainike ⚙️
toimintojen valintaan asetustilassa

Laitteen osat


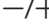


Asetustila

Asetustilassa voit valita seuraavia toimintoja ja muuttaa tiettyjä asetuksia:

Symbo- li		Toiminto
	Kieli	Voit valita kielen
	Näytön kirkkaus	Voit säätää näytön kirkkautta (tummemmaksi – kirkkaammaksi)
	Näytön kontrasti	Voit muuttaa näyttöruutua (tumma tai vaalea)
	Merkkiäänet	Voit säätää äänenvoimakkuutta tai ottaa Merkkiää- net kokonaan pois käytöstä (esim. ovihälytyksen)
	Painikeääni	Voit säätää äänenvoimakkuutta tai ottaa Painikeää- ni kokonaan pois käytöstä
°F / °C	Lämpötilayksikkö	Voit valita lämpötilayksikön (fahrenheit- tai celsiu- sasteet)
	Painikelukitus	Voit kytkeä tilan päälle tai pois päältä (ks. kappale Muut asetukset)
	MasterFresh	Kuivan lokeron lämpötilan säätäminen (ks. kappale Muut asetukset)
	Energiansäästötila	Voit kytkeä tilan päälle tai pois päältä (ks. kappale Muut asetukset)
	Omadiagnostiikka	Järjestelmä käynnistyy uudelleen virheiden ja häiri- öiden tarkastuksen jälkeen (ks. kappale Muut asetukset)
	Ovenavausavustin	(Push2open tai Pull2open) Voit kytkeä toiminnon päälle tai pois päältä (ks. kappale Muut asetukset)
	Miele@home	Yhteyden muodostaminen, poistaminen käytöstä tai WLAN-yhteydentilan tarkistus (ks. kappale Muut asetukset)

	Messuasetus	Voit kytkeä tilan pois päältä * (näkyv vain, kun Messuasetus on kytetty päälle, ks. kappale Muut asetukset)
	Tehdasasetukset	Voit palauttaa kaikki tehdasasetukset (ks. kappale Muut asetukset)
	Sapatti-tila	Voit kytkeä tilan päälle tai pois päältä (ks. kappale Muut asetukset)
	Active AirClean suod. näyttö	voit ottaa vaihdon osoittimen käyttöön tai pois käytöstä tai nollata sen (ks. kappale Muut asetukset)

Asetustilassa näkyvät symbolit

	asetusten selaaminen tai valinta
	asetuksen muuttaminen (esim. näytön kirkkaus)
	asetuksen vahvistaminen
	valikon tasolta poistuminen

Lisävarusteet

Vakiovarusteet

Liitäntäjohdon pistoke

Active AirClean -suodatin

Active AirClean -suodattimet neutraloivat jääkaapista epämiellyttäviä hajuja ja ehkäisevät siten hajujen siirtymistä elintarvikkeesta toiseen.

Aseta laitteen mukana toimitetut Active AirClean -suodattimet paikoilleen kappaleessa Puhdistus ja hoito – Active AirClean -suodattimen vaihto kuvalla tavalla.

Suosittelemme, että vaihdat Active AirClean -suodattimet 6 kuukauden välein.

Erikseen ostettavat lisävarusteet

Mielen valikoimissa on kylmälaitteeseen sopivia hyödyllisiä lisävarusteita sekä puhdistus- ja hoitoaineita.

Mikrokuituliina yleiskäyttöön

Sormenjälkien ja kevyiden tahrojen pyyhkimiseen teräspinnoilta, ohjaustauluista, ikkunoista, huonekaluista, auton ikkunoista yms.

Active AirClean -suodatin

Kuvaus, ks. kappale Mukana toimitettavat varusteet.

ActiveAir Clean -suodatin ja pidike

Active AirClean -suodattimet neutraloivat jääkaapista epämiellyttäviä hajuja ja ehkäisevät siten hajujen siirtymistä elintarvikkeesta toiseen.

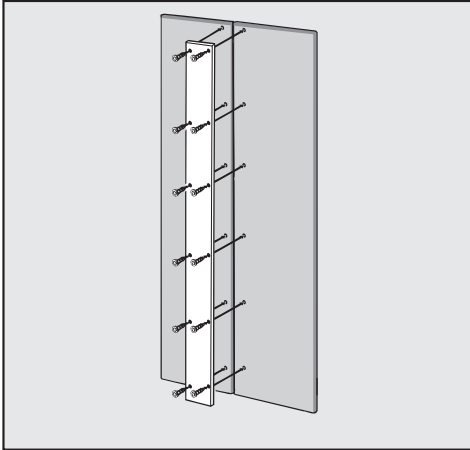
Voit ripustaa ActiveAir Clean -suodattimen pidikkeen jääkaapissa mihin tahansa hyllyyn.

Teräksinen etulevy

Teräksinen etulevy viimeistelee kylmälaitteen tyylikkään ulkoasun.

Tätä varten laitteeseen on saatavissa ruostumaton teräs -tyyliset kahvat ja jalustalevy.

Metallilevy kasettiovia varten



Jos haluat asentaa yhden kalusteoven sijaan kaksi ovilevyä, ne on yhdistettävä toisiinsa metallilevyllä.

Side-by-side-asennussarja

Jos haluat asentaa rinnakkain kaksi tai useampia kylmälaitteita, tarvitset Side-by-side-asennussarjan (ks. kappale Asennusohjeita – Side-by-side).

Saranatasku

Jos joudut muuttamaan kylmälaitteen oven avautumissuuntaa, jalustan ylemmää ilmanohjausrilää on muokattava. Tätä varten tarvitset uuden saranataskun.

Oven avautumissuunnan vaihto on jätettävä huollon tehtäväksi.

Voit tilata lisävarusteita Mielen verkkokaupasta. Voit myös ostaa niitä Miele-kauppiaaltasi tai valtuutetusta Miele-huoltoliikkeestä.

Käyttöönotto

Ennen ensimmäistä käyttökertaa

Anna kylmälaitteen seisoa kuljetuksen jälkeen paikallaan n. 1 h ennen kuin liität sen sähköverkkoon. Näin vältät mahdolliset toimintahäiriöt.

Pakkausmateriaalit

- Poista kaikki pakkausmateriaali laitteen sisätiloista.

Poista kaikki pakkausmateriaalit, myös suojamuovi **ennen** kuin kytket kylmälaitteen virran päälle. Suojamuovi irtoaa huonosti kylmiltä pinoilta.


Puhdistus

Noudata kappaleen ”Puhdistus ja hoito” ohjeita.

- Puhdista laitteen sisäosat ja varusteet.

Oven avausavustimen (Push2open/Pull2open) valinta

Avausavustin auttaa sinua laitteen oven avaamisessa.

Valittavana on kaksi tapaa Push2open ja Pull2open (ks. kappale Muut asetukset – Ovenavaus-avustin ).

Tehdasasetuksena on Push2open.

- Jos kylmälaitteessa on kahvallinen kalusteovi, valitse Pull2open.
- Jos kylmälaitteessa on kahvaton kalusteovi, valitse Push2open.

Active AirClean -suodattimen asennus

Kylmälaitte on varustettu 2 Active AirClean -suodattimella, jotka neutraloivat jääkapista hajuja.

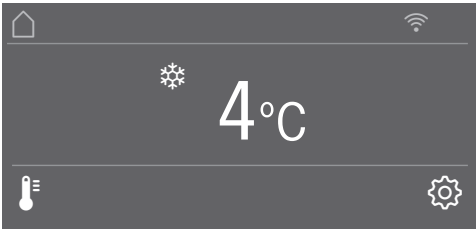
- Aseta laitteen mukana toimitetut Active AirClean -suodattimet paikoilleen kappaleessa Puhdistus ja hoito – ActiveAirClean -suodattimen vaihto kuvatulla tavalla.

Kylmälaitteen käyttö

Terävät esineet, kuten kynät voivat naarmuttaa kosketusnäyttöä.


Käytä kosketusnäyttöä pelkästään sormilla.


Jos sormesi ovat kylmät, kosketusnäyttö ei välttämättä reagoi kosketukseesi.




Lämpötilanosoittimen alapuoliset hipaisupainikkeet voit **valita** koskettamalla suoraan, kun taas lämpötilan osoittimessa tai sen yläpuolella olevat symbolit ja tekstit ovat vain **näkyvissä**.


Asetustila

Asetustilassa  voit valita kylmälaitteen eri toimintoja ja muuttaa tiettyjä asetuksia (ks. kappale Muut asetukset).

- Kosketa hipaisupainiketta , kun haluat siirtyä asetustilaan.
- Valitse hipaisupainikkeilla < ja > toiminnot, joiden asetuksia haluat muuttaa.
- Vahvista valitsemalla *OK*.
- Muuta haluamiesi toimintojen asetuksia hipaisupainikkeilla < ja > tai hipaisupainikkeilla + ja -.
- Vahvista valitsemalla *OK*.

Valittuna oleva asetusta näkyy aina **värikköisellä** pohjalla ja voit valita sen suoraan valitsemalla *OK*.

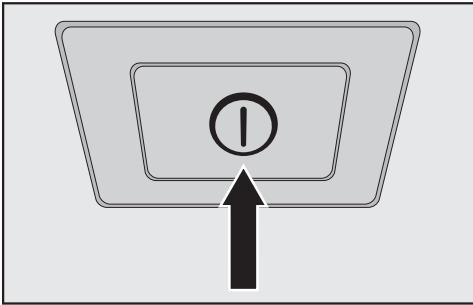
- Kosketa hipaisupainiketta , kun haluat palata valikon edelliselle tasolle tai keskeyttää asetusten tekemisen.

Laitte kuittaa jokaisen näytön kosketuksen merkkiäänellä. Voit kytkeä tämän painikeäänän pois asetustilassa .

Käyttöönotto

Käyttöönoton suorittaminen

- Avaa laitteen ovi.





- Kytke kylmälaite päälle painamalla virtakytkintä.

Virtakytkin sijaitsee näytön alapuolella.

Kylmälaite alkaa kylmetä ja sisävalo palaa, jos laitteen ovi on auki.

Kylmälaitteen näytössä näkyy Miele.

- Kun kytket kylmälaitteen virran päälle ensimmäisen kerran, näyttöruutu pyytää sinua tekemään seuraavat asetukset:

- Valitse Kieli
(jos olet vahingossa valinnut väärän Kieli-vaihtoehdon, siirry uudelleen asetustilaan  ja valitse symboli , niin pääset valitsemaan kielen uudelleen)


- Valitse Lämpötilayksikkö:
°C (celsiusasteet) tai °F (fahrenheitasteet)

- Muodosta Miele@home-yhteys:

- Valitse jatka, jos haluat muodostaa Miele@home-yhteyden nyt (ks. ohjeet kappaleesta Muut asetukset – Miele@home).

- Valitse ohita, jos haluat muodostaa Miele@home-yhteyden myöhemmin.

- Valitse haluamasi asetus aina hipaisupainikkeilla < ja > vahvista valintasi valitsemalla OK.

- Kosketa hipaisupainiketta , kun haluat palata valikon edelliselle tasolle.

Näyttöruutuun tulee ilmoitus Käyttöönotto onnistui.

- Vahvista käyttöönotto valitsemalla OK.

Näyttöruutuun tulee päävalikko (ks. kappale Laitteen osat – Päävalikko).

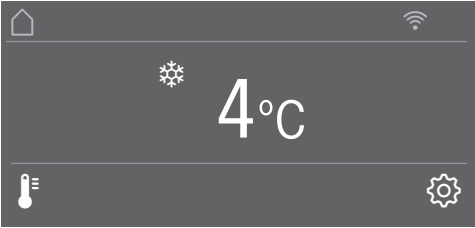
Käyttöönottoa ei voi lopettaa. Voit halutessasi keskeyttää käyttöönoton, mutta sitä täytyy jatkaa, kun kytket laitteen virran päälle seuraavan kerran.

Kylmälaitteen kytkeminen päälle

- Avaa laitteen ovi.
- Kytke kylmälaite päälle painamalla virtakytkintä.

Kylmälaite alkaa kylmetä ja sisävalo palaa, jos laitteen ovi on auki.

Kylmälaitteen näyttöruudussa näkyy ensin Miele ja sen jälkeen päävalikko:



Anna laitteen jäähtyä muutama tunti ennen kuin täytät sen elintarvikkeilla.

Kylmälaitteen kytkeminen pois päältä

- Kytke kylmälaite pois päältä painamalla virtakytkintä.

Kylmäkoneisto pysähtyy ja sisävalo sammuu.

Huomaa seuraava: Kylmälaitetta ei ole irrotettu sähköverkosta, vaikka kytketkin sen virran pois päältä virtakytkimellä.

Jos et aio käyttää laitetta pitkään aikaan


Jollet aio käyttää kylmälaitetta pitkään aikaan, toimi seuraavasti:


- Kytke kylmälaite pois päältä.
- Irrota laitteen pistotulppa pistorasiasta tai kytke laitteen sulake pois päältä.
- Puhdista koko kylmälaite.
- Jätä kylmälaite auki, jotta se tuulettaa eikä sisään pääse muodostumaan hajua.


Kylmälaitteen sisään voi muodostua homeita, jos sitä pidetään pitkään pois päältä ilman, että sitä on puhdistettu ja varsinkin, jos laitetta ei jätetä auki.

Puhdista ehdottomasti koko kylmälaite.


Muut asetukset


Asetustilassa  voit valita kylmälaitteen eri toimintoja ja muuttaa tiettyjä asetuksia ja siten muokata kylmälaitetta omien tarpeidesi mukaiseksi.

Seuraavassa käsitellään vain niitä asetustilan  toimintoja, jotka vaativat lisäselvitystä.

Kun olet asetustilassa , ovihälytys ja muut hälytykset vaikenevat automaattisesti.

Painikelukitus / -toiminnon kytkeminen päälle ja pois päältä

Kun Painikelukitus on kytketty päälle, kukaan ei voi vahingossa muuttaa kylmälaitteen lämpötilaa tai muuttaa muita asetuksia asetustilassa .

- Siirry asetustilaan  ja valitse hipaisupainikkeilla < ja > Painikelukitus ja vahvista valintasi valitsemalla OK.
- Kytke painikelukitus hipaisupainikkeilla < ja > päällä tai pois päältä ja vahvista valintasi valitsemalla OK.
- Sulje laitteen ovi, niin painikelukitus tulee käyttöön.



Päälle kytketty painikelukitus ei näy näyttöruudussa.

Jos painat jotain hipaisupainiketta, kun painikelukitus on päällä, näyttöruutuun tulee ilmoitus Lukituksen vapauttamiseksi paina OK-painiketta 6 s ajan.

- Noudata näyttöruutuun tulevia ohjeita.

Näyttöruudun lukitus vapautuu hetkeksi ja voit tehdä haluamasi asetuksen. Kun suljet laitteen oven, painikelukitus kytkeytyy uudelleen päälle.

MasterFresh- kylmätilan (kuivan lokeron) lämpötilan säätäminen

- Siirry asetustilaan  ja valitse hipaisupainikkeilla < ja > MasterFresh ja vahvista valintasi valitsemalla OK.
- Valitse oikea lämpötila hipaisupainikkeilla – ja + ja vahvista valitsemalla OK.
- Kosketa hipaisupainiketta , jos haluat lopettaa toiminnon.


Segmenttipalkissa on 5 segmenttiä ja lämpötilaa säädetään n. 1 °C:n askelin.


Tehdasasetuksena kuivan lokeron lämpötilaksi on säädetty 0 °C.

Energian-säästötila -tilan kytkeminen päälle ja pois päältä


Energian-säästötila-tila kannattaa valita esim. lomien ajaksi, jos et halua kytkeä kylmälaitetta kokonaan pois päältä, niin se toimii pienemmällä teholla. Energiankulutus on Energian-säästötila -tilassa pienempää kuin normaalikäytössä.

Jääkaapin lämpötila on 6 °C ja MasterFresh-kylmätilan kuivan lokeron lämpötila n. 1 °C.

Jos pikajäähdytystoiminto  on kytketty päälle, se kytkeytyy pois päältä heti, kun valitset Energian-säästötila-tilan.

- Siirry asetustilaan  ja valitse hipaisupainikkeilla < ja > Energian-säästötila ja vahvista valintasi valitsemalla OK.
- Kytke Energian-säästötila hipaisupainikkeilla < ja > päällä tai pois päältä ja vahvista valitsemalla OK.

Päälle kytketty Energian-säästötila -tila näkyy näyttöruudussa vain muuttuneena lämpötilana.



Vinkki: Voit kytkeä Energian-säästötila -tilan pois päältä myös säätämällä suoraan lämpötilaa  (ks. kappale Oikea lämpötila – Lämpötilan säätö).

Pitkäaikainen säilytys 6 °C:n lämpötilassa voi heikentää elintarvikkeiden säilyvyyttä ja laatua.

Muut asetukset

Oma-diagnostiikka -toiminnon suorittaminen


Suorita Oma-diagnostiikka, kun epäilet, ettei kylmälaite toimi moitteettomasti ja haluat tarkistaa, onko laitteessa toimintahäiriöitä.

- Siirry asetustilaan  ja valitse hipaisupainikkeilla < ja > Oma-diagnostiikka ja vahvista valintasi valitsemalla OK.
- Kosketa hipaisupainiketta , jos haluat lopettaa toiminnon.

Oma-diagnostiikka käynnistyy ja kylmälaite testataan mahdollisten virhetoimintojen ja toimintahäiriöiden varalta.

- Jos itsetestissä ei löydy virheitä tai toimintahäiriöitä, näyttöruutuun tulee ilmoitus Järjestelmän uudelleenkäynnistys.
- Jos itsetestissä löytyy virheitä tai toimintahäiriöitä, niistä tulee testin päätyttyä virheilmoitus näyttöruutuun.

Lisäksi laitteesta kuuluu hälytysääni.

- Jos hälytysääni häiritsee, voit halutesasi keskeyttää hälytysäänen ennen aikojaan koskettamalla hipaisupainiketta .
- Kirjaa näkyviin tuleva(t) virheilmoitus/-ilmoitukset muistiin.
- Ota yhteys huoltoon ja kerro heille, mikä virheilmoitus/mitkä virheilmoitukset tuli(vat) näkyviin.
- Kuittaa ilmoitus valitsemalla OK.

Näyttöruutuun tulee ilmoitus Järjestelmän uudelleenkäynnistys.

Kylmälaite kytkeytyy itsestään hetkeksi pois päältä ja takaisin päälle.

Näyttöruutuun tulee ilmoitus Omadiagnostiikka päättynyt.

- Kuittaa ilmoitus valitsemalla OK.


Päävalikko tulee taas näyttöruutuun.

Ovenavaus-avustin – kytkeminen päälle

Valittavana on kaksi oven avautumisavustinta, Push2open ja Pull2open. Tehdasasetuksena on Push2open.

Valitse Push2open, kun kylmälaitteessa on kahvaton kalusteovi. Kylmälaitteen ovi avautuu tällöin itse, kun painat sitä kevyesti.



Valitse Pull2open, kun kylmälaitteessa on kahvallinen kalusteovi. Kylmälaitteen ovi avautuu tällöin helposti kevyesti vetämällä.

 Laitteen oven sulkeminen ennenaikaisesti aiheuttaa vaurioiden vaaran.

Kun oven avautumisavustin on käytössä, ovi voi vaurioitua ja aiheuttaa toimintahäiriöitä, jos suljet sen toistuvasti liian aikaisin.


Älä sulje ovea ennen kuin automaattinen avautumislake on päättynyt. Jos kuitenkin olet sulkenut laitteen oven ennenaikaisesti, anna sen olla kiinni 5 minuutin ajan. Oven automaattinen avautumismekanismi kalibroitu uudelleen.

Push2open-toiminnon ottaminen käyttöön

- Siirry asetustilaan  ja valitse hipaisupainikkeilla < ja > Ovenavaus-avustin ja vahvista valintasi valitsemalla OK.
- Valitse hipaisupainikkeilla < ja > Tila ja vahvista valitsemalla OK.
- Valitse hipaisupainikkeilla < ja > Push2open ja vahvista valitsemalla OK.
- Kosketa hipaisupainiketta , kun haluat palata valikon edelliselle tasolle.

– Voimakkuuden säätäminen



Voit myös säätää Push2open-toiminnon voimakkuutta. Mitä pienemmän voimakkuuden valitset, sitä vähemmän voimaa sinun täytyy käyttää painaessasi laitteen ovea.

- Siirry asetustilaan  ja valitse hipaisupainikkeilla < ja > Ovenavaus-avustin ja vahvista valintasi valitsemalla OK.
- Siirry asetustilaan  ja valitse hipaisupainikkeilla < ja > Voimakkuus ja vahvista valintasi valitsemalla OK.
- Valitse haluamasi voimakkuus (alhainen, keskiverto, korkea) hipaisupainikkeilla < ja > ja vahvista valitsemalla OK.

Muut asetukset



– AutoClose-toiminnon keston säätäminen

Voit valita, kuinka kauan laitteen oven täytyy olla auki ennen kuin se sulkeutuu itsestään.

- Siirry asetustilaan  ja valitse hipaisupainikkeilla < ja > Ovenavaus-avustin ja vahvasta valintasi valitsemalla OK.
- Siirry asetustilaan  ja valitse hipaisupainikkeilla < ja > AutoClose ja vahvasta valintasi valitsemalla OK.
- Säädä kesto haluamaksesi (5–30 sekuntia) hipaisupainikkeilla + ja – ja vahvasta valitsemalla OK.

Oven avaamisen epähuomiossa estävä mekanismi: Jos et avaa ovea kokonaan sen jälkeen, kun se on avautunut mekanismilla, se sulkeutuu itsestään valitsemasi ajan kuluttua.

Pull2open-toiminnon ottaminen käyttöön


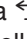
- Siirry asetustilaan  ja valitse hipaisupainikkeilla < ja > Ovenavaus-avustin ja vahvasta valintasi valitsemalla OK.
- Valitse hipaisupainikkeilla < ja > Tila ja vahvasta valitsemalla OK.
- Valitse hipaisupainikkeilla < ja > Pull2open ja vahvasta valitsemalla OK.
- Kosketa hipaisupainiketta , kun haluat palata valikon edelliselle tasolle.

– Voimakkuuden säätäminen

Voit myös säätää Pull2open-toiminnon voimakkuutta. Mitä pienemmän voimakkuuden valitset, sitä vähemmän voimaa sinun täytyy käyttää vetäessäsi laitteen ovea.

- Siirry asetustilaan  ja valitse hipaisupainikkeilla < ja > Ovenavaus-avustin ja vahvasta valintasi valitsemalla OK.
- Siirry asetustilaan  ja valitse hipaisupainikkeilla < ja > Voimakkuus ja vahvasta valintasi valitsemalla OK.
- Valitse haluamasi voimakkuus (alhainen, keskiverto, korkea) hipaisupainikkeilla < ja > ja vahvasta valitsemalla OK.

Ovenavaus-avustin -toiminnon ottaminen pois käytöstä

- Siirry asetustilaan  ja valitse hipaisupainikkeilla < ja > Ovenavaus-avustin ja vahvista valintasi valitsemalla OK.
- Valitse hipaisupainikkeilla < ja > Tila ja vahvista valitsemalla OK.
- Valitse hipaisupainikkeilla < ja > pois päältä ja vahvista valitsemalla OK.
- Kosketa hipaisupainiketta , kun haluat palata valikon edelliselle tasolle.

Valmistelut Miele@home-käyttöä varten

Kylmälaitteessasi on sisäänrakennettu WLAN-moduuli.

Tehdasasetuksena verkotustoiminto on kytketty pois päältä.

Sen käyttöä varten tarvitset:

- WLAN-verkon
- Miele@mobile-sovelluksen
- Miele käyttäjätilin. Voit luoda käyttäjätilin Miele@mobile-sovelluksella.

Miele@mobile-sovellus opastaa sinua yhteyden muodostamisessa kylmälaitteesi ja kotisi WLAN-verkon välille.

Kun olet liittänyt kylmälaitteen WLAN-verkkoon, voit suorittaa sovelluksella mm. seuraavia toimintoja:

- Tarkistaa kylmälaitteen toimintatilaan liittyviä tietoja
- Muuttaa kylmälaitteen asetuksia

Kun kylmälaitte on yhdistetty WLAN-verkkoon, sen energiankulutus kasvaa, myös silloin, kun se on kytkettynä pois päältä.

Varmista, että WLAN-verkon signaalinvoimakkuus on riittävä kylmälaitteen sijoituspaikassa.

Muut asetukset

WLAN-yhteyden käyttövarmuus

WLAN-yhteys toimii samalla taajuusalueella monien muiden laitteiden (kuten mikroaaltouunien ja kauko-ohjattavien lelujen) kanssa. Tämä voi aiheuttaa hetkellisiä yhteyshäiriöitä tai yhteyden katkeamisen kokonaan. Siksi emme voi taata, että järjestelmän tarjoamat toiminnot olisivat ehdottomasti jatkuvasti käytettävissä.

Miele@home:n käytettävyys

Käyttömaan Miele@home-palvelujen saatavuus vaikuttaa Miele@mobile-sovelluksen käyttöön.

Miele@home-palvelua ei ole saatavissa kaikissa maissa.

Lisätietoja palvelun käytettävyydestä löydät internetsivuiltamme www.miele.com.

Miele@mobile-sovellus

Voit ladata Miele@mobile-sovelluksen ilmaiseksi Apple App Storesta® tai Google Play Storesta™.



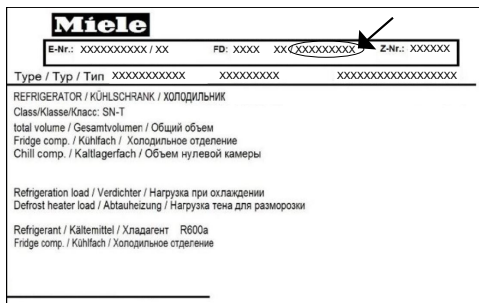
Kylmälaitteen verkotus Miele@mobile-sovelluksen kautta

Tarvitset seuraavat tiedot:

- WLAN-verkon salasanan
- kylmälaitteen salasanan

Kylmälaitteen salasana on valmistusnumero. Löydät sen arvokilvestä.

Arvokilpi sijaitsee kylmälaitteen sisällä.




Esimerkiksi, jos valmistusnumero on 78000001, salasana on 78000001.

- Siirry asetustilaan ja valitse hipaisupainikkeilla < ja > Miele@home ja vahvista valintasi valitsemalla OK.


Näyttöruutuun tulee asenna.

- Vahvista valitsemalla OK.
- Valitse hipaisupainikkeilla < ja > App ja vahvista valitsemalla OK.
- Käynnistä Miele@mobile-sovellus ja noudata sen ohjeita.
- Heti, kun kylmälaite on onnistuneesti yhdistetty sovelluksen kautta kotisi WLAN-verkkoon, kylmälaitteen näyttöruutuun tulee Yhteydenmuodostus onnistui.
- Vahvista vielä valitsemalla OK.

Kun WLAN-yhteys on aktiivinen, näyttöruutuun tulee .

Kylmälaitteen verkotus WPS:n avulla

Jotta voisit muodostaa yhteyden tällä tavalla, reitittimessäsi täytyy olla WPS-toiminto.


- Siirry asetustilaan  ja valitse hipaisupainikkeilla < ja > Miele@home ja vahvista valintasi valitsemalla OK.

Näyttöruutuun tulee asenna.


- Vahvista valitsemalla OK.
- Valitse hipaisupainikkeilla < ja > WPS ja vahvista valitsemalla OK.
- Noudata näyttöruutuun tulevia ohjeita.
- Vahvista valitsemalla OK.

Jotta voisit käyttää Miele@home-toimintoja, sinun kirjattava kylmälaite sovellukseen.

- Heti, kun kylmälaite on onnistuneesti yhdistetty WPS:n avulla kotisi WLAN-verkkoon, kylmälaitteen näyttöruutuun tulee Yhteydenmuodostus onnistui.
- Vahvista vielä valitsemalla OK.

Kun WLAN-yhteys on aktiivinen, näyttöruutuun tulee .

Miele@home:n ottaminen pois käytöstä

- Siirry asetustilaan  ja valitse hipaisupainikkeilla < ja > Miele@home ja vahvista valintasi valitsemalla OK.
- Valitse hipaisupainikkeilla < ja > poista käytöstä ja vahvista valitsemalla OK.

Näyttöruutuun tulee ilmoitus Toiminnon poistaminen käytöstä onnistui.


- Kuittaa ilmoitus valitsemalla OK.

Kylmälaite on nyt kirjattu ulos kotisi WLAN-verkosta.

Symboli  sammuu.


Miele@home:n ottaminen käyttöön

Sinin on liitettävä laite uudelleen verkkoon, jos olet aiemmin ottanut Miele@home:n käyttöön ja poistanut sen käytöstä.

- Siirry asetustilaan  ja valitse hipaisupainikkeilla < ja > Miele@home ja vahvista valintasi valitsemalla OK.
- Valitse hipaisupainikkeilla < ja > ota käyttöön ja vahvista valitsemalla OK.


Näyttöruutuun tulee ilmoitus Toiminnon käyttöönotto onnistui.

- Kuittaa ilmoitus valitsemalla OK.





Kun WLAN-yhteys on aktiivinen, näyttöruutuun tulee .

Muut asetukset

WLAN-yhteyden tilan tarkistus


- Siirry asetustilaan  ja valitse hipaisupainikkeilla < ja > Miele@home ja vahvista valintasi valitsemalla OK.
- Valitse hipaisupainikkeilla < ja > Yht.muodostuksen tila ja vahvista valitsemalla OK.

Näyttörüutuun tulee tieto WLAN-yhteyden tilasta:

-  yhdistetty: signaali on vahva,
-  yhdistetty: signaali keskivahva,
-  yhdistetty: signaali on heikko,
- : ei yhteyttä.

Miele@home-yhteyden muodostaminen uudelleen

Jos WLAN-verkkosi vaihtuu, voit yhdistää kylmälaitteen uudelleen Miele@home-verkkoon.

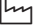
- Siirry asetustilaan  ja valitse hipaisupainikkeilla < ja > Miele@home ja vahvista valintasi valitsemalla OK.
- Valitse hipaisupainikkeilla < ja > Asenna uudelleen ja vahvista valitsemalla OK.

Näyttörüutuun tulee ilmoitus Palaute- taanko konfiguraatio?.

- Valitse hipaisupainikkeilla < ja > kyllä tai ei ja vahvista valitsemalla OK.


Verkkoasetusten palautus


Palauta kylmälaitteen tehdasasetukset ennen kuin viet laitteen kierrätykseen, myyt sen tai otat käyttöön käytetyn kylmälaitteen. Näin myös verkkoasetukset nollautuvat ja kaikki henkilötietosi poistuvat kylmälaitteen muistista. Tämän jälkeen aiempi omistaja ei voi enää ottaa yhteyttä kylmälaitteeseen.

- Palauta kylmälaitteen tehdasasetukset kappaleessa Asetusten palauttaminen tehdasasetuksiin  neuvotulla tavalla.

Messuasetus -toiminnon ottaminen pois käytöstä

Kun esittelytila on käytössä, laitteen toimintoja voidaan esitellä **ilman, että laite kylmenee**. Yksityiskäytössä tällä toiminnolla ei ole merkitystä.

Jos esittelytila on kytketty päälle tehdasasetuksena, näyttöruudussa näkyy .

- Siirry asetustilaan  ja valitse hipaisupainikkeilla < ja > Messuasetus ja vahvista valintasi valitsemalla OK.

Näyttöruutuun tulee ilmoitus Toiminnon kytkemiseksi pois päältä paina OK-painiketta 4 s ajan.

- Noudata näyttöruutuun tulevia ohjeita.

Näyttöruutuun tulee Messuasetuksen poisto s kuluttua.

Näyttöruutuun tulee ilmoitus Messuasetus pois päältä. Laite jäähtyy..

- Kuittaa ilmoitus valitsemalla OK.


Päävalikko tulee taas näyttöruutuun.

Muut asetukset

Asetusten palauttaminen tehdasasetuksiin

Voit palauttaa kaikki kylmälaitteen asetuksiin tehdyt muutokset takaisin tehdastoi-
mitustilaan.

Palauta kylmälaitteen tehdasasetukset ennen kuin viet laitteen kierrätykseen,
myyt sen tai otat käyttöön käytetyn kylmälaitteen. Näin myös verkkoasetukset
nollautuvat ja kaikki henkilötietosi poistuvat kylmälaitteen muistista. Tämän jäl-
keen aiempi omistaja ei voi enää ottaa yhteyttä kylmälaitteeseen.

■ Siirry asetustilaan  ja valitse hipaisupainikkeilla < ja > Tehdasasetukset ja vah-
vista valintasi valitsemalla OK.














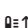

■ Valitse hipaisupainikkeilla < ja > palautetaan ja vahvista valitsemalla OK.

Näyttöruutuun tulee hetken kuluttua ilmoitus Asetukset palautettu.

■ Kuittaa ilmoitus valitsemalla OK.

Käyttöönotto alkaa uudelleen (ks. kappale Käyttöönotto – Käyttöönoton suorittami-
nen).

Kylmälaitteen asetukset on nyt palautettu seuraaviin asetuksiin:

Toiminto		Tehdasasetus
	Kieli	englanti
	Näytön kirkkaus	keskisuuri arvo (4 segmenttiä 7:stä)
	Näytön kontrasti	tumma
	Merkkiäänet	keskisuuri arvo (4 segmenttiä 7:stä)
	Painikeääni	keskisuuri arvo (4 segmenttiä 7:stä)
	Lämpötilayksikkö	celsiusasteet
	Painikelukitus	pois päältä
	MasterFresh	0 °C (2 segmenttiä 5:stä)
	Energian-säästötila	pois päältä
	Ovenavaus-avustin	Push2open
	Miele@home	pois päältä
	Sapatti-tila	pois päältä
	Active AirClean suod. näyttö	päällä
	Jääkaapin lämpötila	4 °C
	Kuivan lokeron lämpötila	0 °C


Muut asetukset


Sapatti-tila -tilan kytkeminen päälle ja pois päältä

Kylmälaitteessa on uskonnollisia tapoja kunnioittava Sapatti-tila.

Kun Sapatti-tila on kytketty päälle, et voi muuttaa kylmälaitteen asetuksia.

Pidä huolta, että laitteen ovi on kunnolla kiinni, koska ovihälyttimen merkivalo ja merkkiääni eivät toimi Sapatti-tilan aikana.


- Siirry asetustilaan  ja valitse hipaisupainikkeilla < ja > Sapatti-tila ja vahvista valintasi valitsemalla OK.
- Valitse hipaisupainikkeilla < ja > päällä tai pois päältä ja vahvista valitsemalla OK.

Kun Sapatti-tila on kytketty päälle, näyttöruudussa näkyy  ja näyttöruutu himmenee (näyttö ei muutu, kun suljet laitteen oven).

Seuraavat toiminnot kytkettyvät pois päältä, kun Sapatti-tila on valittuna:

- oven avausavustin (jos kalusteovessa ei ole kahvaa, oven voi tällöin avata vain sivulta tai alareunasta vetämällä)
- sisävalo
- kaikki merkkiäänet ja -valot
- lämpötilanosoitin
- pikajäähdytys (jos se on ollut kytkettynä päälle)

Valittavissa on edelleen:

- asetustilan hipaisupainike  jotta voit kytkeä Sapatti-tilan pois päältä.

Sapatti-tila kytkeytyy automaattisesti pois päältä n. 125 tunnin kuluttua.



Pilaantuneiden elintarvikkeiden nauttiminen aiheuttaa terveysvaaran. Koska laite ei sapattitilassa ollessaan hälytä mahdollisen sähkökatkon jälkeen, elintarvikkeet voivat huomattavasti altistua tavallista korkeimmille lämpötiloille pitkäksikin aikaa. Näin pakasteiden säilyvyysaika lyhenee. Jos huoneistossa on ollut sähkökatko sinä aikana, kun laite on sapattitilassa, tarkasta elintarvikkeiden kunto.

Active AirClean suod. näyttö – kytkeminen päälle, pois päältä tai nollaaminen


Active AirClean suod. näyttö muistuttaa sinua n. 6 kuukauden välein Active AirClean -suodattimien vaihdosta. Näytörüutuun tulee: Vaihda Active AirClean suodatin.

Ohjeet Active AirClean -suodattimien vaihtoon löydät kappaleesta Puhdistus ja hoito – Active AirClean -suodattimen vaihto.

Active AirClean -suodattimien vaihdon muistutus tulee ensimmäisellä kerralla näkyviin automaattisesti, sitä ei tarvitse erikseen kytkeä päälle.

Active AirClean suod. näyttö -toiminnon kytkeminen päälle


Jos olet kytkenyt Active AirClean suod. näyttö -toiminnon pois päältä, se on tarvittaessa kytkettävä uudelleen päälle.

- Siirry asetustilaan  ja valitse hipaisupainikkeilla < ja > Active AirClean suod. näyttö ja vahvista valintasi valitsemalla OK.
- Valitse hipaisupainikkeilla < ja > päällä ja vahvista valitsemalla OK.

Active AirClean suod. näyttö on nyt kytketty päälle.

Active AirClean suod. näyttö -toiminnon kytkeminen pois päältä

Ellet halua Active AirClean suod. näyttö -muistutuksia, voit kytkeä ne pois päältä.

- Siirry asetustilaan  ja valitse hipaisupainikkeilla < ja > Active AirClean suod. näyttö ja vahvista valintasi valitsemalla OK.
- Valitse hipaisupainikkeilla < ja > pois päältä ja vahvista valitsemalla OK.

Toiminto Active AirClean suod. näyttö on nyt kytketty pois päältä.

Muut asetukset

Active AirClean suod. näyttö 🌐 -laskurin nollaaminen

Kun olet puhdistanut tai vaihtanut Active AirClean -suodattimen, muista nollata Active AirClean suod. näyttö -laskuri, jotta se muistuttaa sinua taas 6 kuukauden kuluttua.

Jos et nollaa laskuria, muistutus tulee koko ajan uudelleen näkyviin.

- Siirry asetustilaan ⚙️ ja valitse hipaisupainikkeilla < ja > Active AirClean suod. näyttö ja vahvista valintasi valitsemalla OK.
- Valitse hipaisupainikkeilla < ja > palautetaan ja vahvista valitsemalla OK.

Ilmoitus Vaihda Active AirClean suodatin sammuu näyttöruudusta.

Active AirClean suod. näyttö on kytketty päälle muistuttamaan seuraavasta Active AirClean -suodattimen vaihdosta.

Kylmälaitteen oikea lämpötila on erittäin tärkeä elintarvikkeiden säilyvyyden kannalta. Mikro-organismien vaikutuksesta elintarvikkeet pilaantuvat nopeasti. Tämän estämiseksi tai hidastamiseksi elintarvikkeet on säilytettävä oikeassa lämpötilassa. Lämpötila vaikuttaa mikro-organismien lisääntymiseen. Mitä kylmempi lämpötila on, sitä hitaammin mikro-organismit lisääntyvät.

Kylmälaitteen lämpötila voi nousta seuraavista syistä:

- mitä useammin ja pitemmäksi aikaa laitteen ovea avataan
- mitä enemmän elintarvikkeita laitteeseen kerralla asetetaan
- mitä lämpimämpiä elintarvikkeita laitteeseen asetetaan
- mitä korkeampi laitteen ympäristön lämpötila on. Kylmälaitteen ympäristön lämpötila ei saa laskea alle laitteen huoneenlämpötilaluokassa ilmoitetun ala-arvon eikä nousta yli annetun yläarvon.

Jääkaappi ja MasterFresh-kylmätila

Suosittelemme jääkaapin lämpötilaksi 4 °C.

Suosittelemme MasterFresh-kylmätilan kuivan lokeron lämpötilaksi 0 °C.

Automaattinen lämpötilan tasaaminen (DynaCool)

Aina kun laitteen kylmäkoneisto alkaa käydä, jäähdytyspuhallin kytkeytyy päälle automaattisesti. Näin kylmälaitteen sisätila kylmenee tasaisesti, ja elintarvikkeet jäähtyvät lähes samassa lämpötilassa riippumatta siitä, mihin osaan laitetta olet sijoittanut ne.

Oikea lämpötila

Lämpötilan säätö

- Kosketa lämpötilan säädön hipaisupainiketta .

Aiemmin asetettu lämpötila tulee näkyviin.

- Aseta lämpötila hipaisupainikkeilla + ja -. Lämpötilalukema vaihtuu nopeasti, kun pidät hipaisupainikkeita painettuna.
- Vahvasta lämpötila-asetus valitsemalla OK tai odota viimeisen painalluksen jälkeen noin 8 sekuntia. Tällöin lämpötila tallentuu automaattisesti.

Vinkki: Asettamasi uusi lämpötila tallentuu myös kun suljet laitteen oven.


Näyttöruudun lämpötilanosoitin näyttää aina **valitsemaasi** lämpötilaa.

Kun olet säätänyt lämpötilaa, tarkista lämpötilanosoittimen lukema **noin 6 tunnin kuluttua, jos laitteessa on vain vähän tavaraa, ja noin 24 tunnin kuluttua, jos laite on täynnä**. Vasta tämän ajan kuluttua elintarvikkeiden todellinen lämpötila on muuttunut asettamaasi lämpötilaan.

- Jos lämpötila on vielä tämän ajan kuluttua liian korkea tai matala, säädä lämpötilaa uudelleen.

MasterFresh-kylmätilan kuivan lokeron lämpötilan säätäminen

MasterFresh-kylmätilan kuivan lokeron lämpötila on n. 0 °C.

Jos haluat lokeron kylmemmäksi tai lämpimämmäksi, voit säätää lämpötilaa vähän (ks. kappale Muut asetukset – MasterFresh-kylmätilan (kuivan lokeron)  lämpötilan säätäminen).

Vinkki: Jos haluat säilyttää lokerossa esim. erityisen helposti pilaantuvaa kalaa, voit säätää lämpötilaa kylmemmäksi. Aavistuksen korkeampi lämpötila taas on miellyttävämpi, jos säilytät lokerossa elintarvikkeita, jotka nautitaan sellaisenaan suoraan jääkaapista.

Lämpötilan säätöalueet

Voit säätää jääkaapin lämpötilan välillä 2 °C ... 8 °C.


Voit säätää MasterFresh-kylmätilan kuivan lokeron lämpötilaa välillä n. -1 °C ... 3 °C.

Pikajäähdytystoiminto ❄️

Kun käytät pikajäähdytystoimintoa, jääkaappi kylmenee erittäin nopeasti kylmimpään mahdolliseen lämpötilaan (ympäröivän huoneenlämpötilan mukaan).

Käytä pikajäähdytystä, kun täytät laitteen suurella määrällä ruokia ja juomia, jotka haluat jäähdyttää nopeasti.

Pikajäähdytyksen kytkeminen päälle

- Kosketa lämpötilan säädön hipaisupainiketta .
- Kytke pikajäähdytystoiminto päälle koskettamalla hipaisupainiketta ❄️.


Symboli ❄️ näkyy värillisellä pohjalla ja lämpötilanosoitin näyttää juuri asettamaasi 2 °C:n lämpötilaa.

- Vahvista asetus valitsemalla *OK* tai odota viimeisen painalluksen jälkeen noin 8 sekuntia. Tällöin tekemäsi asetus tallentuu automaattisesti.

Symboli ❄️ palaa näyttöruudussa.

Kylmäkoneisto alkaa toimia suurimmalla mahdollisella jäähdytysteholla.

Pikajäähdytyksen kytkeminen pois päältä

- Kosketa lämpötilan säädön hipaisupainiketta .

Symboli ❄️ näkyy värillisellä pohjalla ja lämpötilanosoitin näyttää 2 °C:n lämpötilaa.

- Kytke pikajäähdytystoiminto pois päältä koskettamalla hipaisupainiketta ❄️.

Symboli ❄️ ei enää näy värillisellä pohjalla ja lämpötilanosoitin näyttää tätä ennen asetettuna ollutta lämpötilaa.

- Vahvista asetus valitsemalla *OK* tai odota viimeisen painalluksen jälkeen noin 8 sekuntia. Tällöin tekemäsi asetus tallentuu automaattisesti.

Symboli ❄️ sammuu lämpötilanosoitimesta.

Kylmälaitteen kylmäkoneisto alkaa jälleen toimia normaalisti.

Jos et kytke pikajäähdytystä pois päältä itse, se kytkeytyy pois automaattisesti noin 6 tunnin kuluttua. Kylmäkoneisto alkaa jälleen toimia normaalisti.

Vinkki: Säästät energiaa, kun kytket pikajäähdytyksen pois päältä itse, kun elintarvikkeet tai juomat ovat jäähtyneet riittävästi.

Ovihälytin

Kylmälaitteessa on hälytysjärjestelmä, joka varoittaa tilanteessa, jossa laitteen ovi on jäänyt auki liian kauaksi aikaa.

Ovihälytin

Jos laitteen ovi jää auki yli 2 minuutin ajaksi, laitteesta kuuluu hälytysääni. Lisäksi näyttöruutuun tulee ilmoitus Sulje luukku.

Kun suljet laitteen oven, hälytysääni vaikenee ja ilmoitus sammuu näyttöruudusta.

Ovihälytyksen keskeyttäminen

Voit halutessasi keskeyttää hälytysäänien ennen aikojaan.

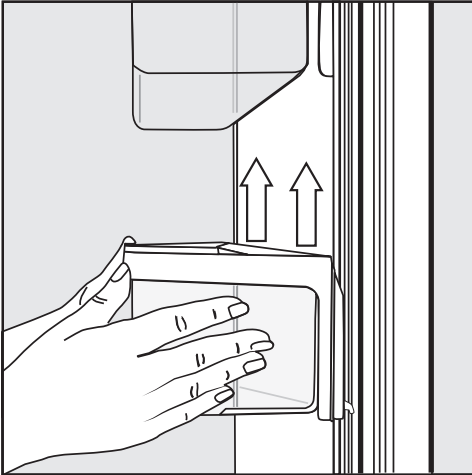
■ Kosketa hipaisupainiketta OK.

Hälytysääni vaikenee ja ilmoitus sammuu näyttöruudusta.

Hälytysääni alkaa kuulua ja ilmoitus tulee uudelleen näyttöruutuun tietyn ajan kuluttua aina uudelleen, kunnes laitteen ovi suljetaan.

Ovihyllyjen ottaminen pois tai siirtäminen

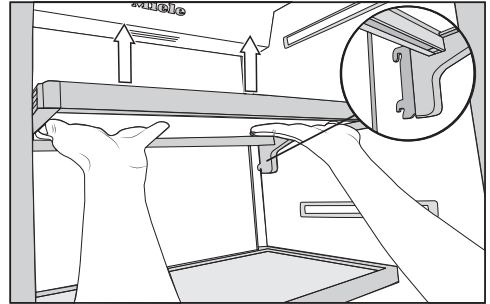
Tyhjennä ovihyllyt ennen niiden ottamista pois tai siirtämistä.



- Ota kaksin käsin kiinni hyllyn kehyksestä ja nosta sitä vähän ylöspäin siten, että kummankin reunan hakaset nousevat ohjaimen yli.
- Ota hylly pois paikaltaan tai siirrä se haluamaasi kohtaan siten, että molemmat hakaset tulevat ohjaimiin samalle korkeudelle.
- Hyllyt on ehdottomasti asetettava suoraan.

Vinkki: Voit irrottaa ovihyllyjen sisäosan kokonaan ulos kehyksistään täyttöä ja tyhjennystä tai puhdistusta varten.

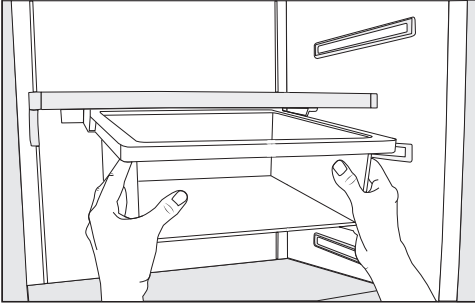
Hyllyjen ottaminen pois tai siirtäminen



- Ota kaksin käsin kiinni hyllyn alta ja nosta sitä vähän ylöspäin siten, että kummankin reunan takapäähän hakaset nousevat ohjaimen yli.
- Vedä hylly eteenpäin pois paikaltaan.
- Ota hylly pois tai siirrä se haluamaasi kohtaan siten, että molemmat hakaset menevät ohjaimiin.
- Hyllyt on ehdottomasti asetettava suoraan.

Sisätilan muuttaminen

Ripustettavan laatikon irrotus



- Vedä ripustettava laatikko suoraan ulos niin, että se nousee molemmista reunoista pysäyttimien yli.
- Aseta ripustettava laatikko takaisin paikalleen työntämällä se suorassa ohjaimiin.

Voit työntää ripustettavan laatikon oikealle tai vasemmalle.

Ripustettavan laatikon siirtäminen

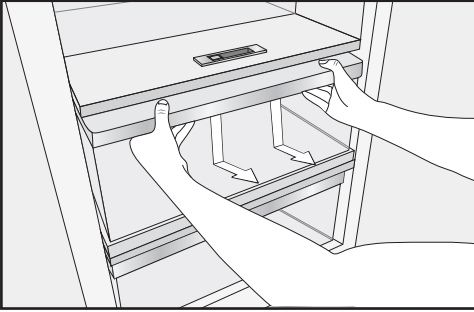
Voit ripustaa laatikon jääkaapissa mihin tahansa hyllyyn.

- Vedä ripustettava laatikko ulos.
- Kun haluat irrottaa ripustettavan laatikon pidikkeen, paina pidikettä molemmilta puolilta takaa kannatintappeja vasten ja vedä pidike viistosti alaspäin pois kehyksestä.
- Kun haluat asettaa pidikkeen takaisin, paina pidikettä takaa molemmilta puolilta kannatintappeja vasten ja ripusta se alhaaltapäin kehyksen uraan.
- Aseta ripustettava laatikko takaisin paikalleen.

Vinkki: Vaihtoehtoisesti voit siirtää ripustettavan laatikon yhdessä hyllyn kanssa.

Jääkaapin lokerojen irrotus

- Vedä lokeroa vähän matkaa ulos.



- Tartu sitten kaksin käsin alhaaltapäin lokeron pidikekehykseen ja paina lokero nykäisemällä alaspäin siten, että se napsahtaa takaa ylöspäin pois paikaltaan.


- Vedä lokero eteenpäin ulos.

Työnnä teleskooppikiskot loppuksi kokonaan sisään. Näin ne eivät pääse vahingoittumaan.

Varo kylmälaitteen puhdistuksen yhteydessä, ettet pese vahingossa pois teleskooppikiskojen erikoisrasvaa. Puhdista teleskooppikiskot kostealla liinalla.


- Aseta lokero takaisin teleskooppikiskoille niin, että se napsahtaa kuuluvasti paikalleen.

Elintarvikkeiden säilytys jääkaapissa

 Helposti syttyvät kaasuseokset aiheuttavat räjähdysvaaran.

Laitteen sähköisten osien aiheuttamat kipinät voivat sytyttää helposti syttyviä kaasuseoksia.

Älä säilytä räjähtäviä aineita tai räjähtäviä ponnekaasuja käyttäviä suihkepulloja kylmälaitteessa.

 Rasvaa tai öljyä sisältävät elintarvikkeet aiheuttavat laitteen vaurioitumisen vaaran.

Jos säilytät kylmälaitteessa tai sen ovihyllyissä rasvaa tai öljyä sisältäviä tuotteita, rasva saattaa haurastuttaa muoviva, jolloin se voi haljeta tai rikkoutua.

Varo, ettei tuotteista mahdollisesti valuva rasva tai öljy joudu kosketuksiin kylmälaitteen muovisten osien kanssa.

Erilaiset lämpötila-alueet

Painovoiman vaikutuksesta jääkaapin sisälle muodostuu erilaisia lämpötila-alueita.

Kylmä, raskas ilma laskeutuu jääkaapin alaosaan. Hyödynnä erilaisia lämpötila-alueita elintarvikkeiden säilytyksessä.

Vinkki: Älä asettele elintarvikkeita liian tiiviisti kiinni toisiinsa, jotta ilma pääsee kiertämään.

Jos ilma ei pääse riittävästi kiertämään, laitteen jäähdytysteho heikkenee ja energiankulutus kasvaa.

Älä peitä laitteen takaseinässä olevaa tuuletintä.

Vinkki: Asettele tuotteet kylmätilaan siten, etteivät ne ota kiinni takaseinään. Ne voisivat jäätyä kiinni.

Tässä kylmälaitteessa on automaattinen dynaaminen jäähdytys (DynaCool), jolloin käynnissä oleva jäähdytyspuhallin pitää koko jääkaapin sisälämpötilan tasaisena. Erilaisten lämpötila-alueiden ero ei tällöin ole kovin merkittävä.

Lämpimin alue

Jääkaapin lämpimimpiä alueita ovat ylimmän hyllyn etuosa ja ovihyllyt. Käytä näitä lämpötila-alueita vain säilyttämiseen levityskelpoisena ja juuston säilyttämiseen aromaattisen pehmeänä.

Kylmin alue

Jääkaapin kylmin alue on suoraan vihanneelokeron yläpuolella sekä takaseinän lähellä. MasterFresh-kylmätilan kuivassa lokerossa on vielä tätäkin kylmempää.

Säilytä tällä kylmimmällä alueella ja MasterFresh-kylmätilan kuivassa lokerossa helposti pilaantuvat tuotteet, kuten:

- kala, liha, linnut,
- makkarat, valmiit ruoat,
- munaa tai kermää sisältävät ruoat ja leivonnaiset,
- tuore taikina, piirakka- tai pizzataikina,
- tuorejuustot ja raakamaitotuotteet,
- kelmuun pakatut vihannekset ja yleensäkin kaikki elintarvikkeet, joita on säilytettävä alle 4 °C:n lämpötilassa.

Vinkki: Siellä kannattaa säilyttää etenkin itse tehtyjä ruokia, jotta niihin mahdollisesti jääneiden mikro-organismien lisääntyminen hidastuu.

Näitä tuotteita ei kannata säilyttää jääkaapissa

Kaikki elintarvikkeet eivät sovellu säilytettäväksi alle 5 °C:n lämpötiloissa, koska ne ovat arkoja kylmälle.

Tällaisia kylmälle arkoja elintarvikkeita ovat mm. seuraavat:

- ananas, avokadot, banaanit, granaattiomenat, mangot, papaijat, passionhedelmät, sitrushedelmät (esim. sitruunat, appelsiinit, mandariinit, greipit)
- jälkikypsyttävät hedelmät
- munakoisot, kurkut, perunat, paprika, tomaatit, kesäkurpitsa
- kovat juustot (esim. parmesaani)

Huomioi seuraava, kun ostat elintarvikkeita

Tärkein edellytys tuotteiden pitkälle säilyvyydelle on, että ostat aina mahdollisimman tuoreita elintarvikkeita.

Kiinnitä huomiota viimeiseen käyttöpäivään ja parasta ennen -merkintöihin ja tarkista oikea säilytyslämpötila.

Huolehdi siitä, ettei kylmäketju pääse katkeamaan, esim. kun kuljetat elintarvikkeita kuumassa autossa

Elintarvikkeiden oikea säilytys

Säilytä elintarvikkeet jääkaapissa tiiviisti pakattuina tai kannella peitettyinä (poikkeuksen tästä muodostaa MasterFresh-kylmätila). Näin elintarvikkeet eivät kuivu eivätkä anna tai ota hajuja. Myöskään elintarvikkeissa mahdollisesti olevat bakteerit eivät tällöin pääse siirtymään tuotteesta toiseen. Tämä on otettava huomioon ennen kaikkea eläinkunnan tuotteiden säilytyksessä. Huolehdi siitä, etteivät raa'an lihan ja kalan kaltaiset elintarvikkeet joudu kosketuksiin muiden elintarvikkeiden kanssa.

Säätämällä lämpötilan oikein ja noudattamalla elintarvikkeiden käsittelyssä hy-

Elintarvikkeiden säilytys jääkaapissa

vää hygieniää voit pidentää elintarvikkeiden säilyvyysaikaa huomattavasti, mikä vähentää ruoan menemistä hukkaan.

Vihannekset ja hedelmät

Vihanneksia ja hedelmiä voit säilyttää vihanneslokerossa ilman suojaussia.

Elintarvikkeiden säilytys MasterFresh-kylmätilassa

MasterFresh-kylmätila

MasterFresh-kylmätila tarjoaa optimaaliset säilytysolot tuoreille hedelmille, vihanneksille, kalalle, lihalle ja meijerituotteille. Elintarvikkeet pysyvät raikkaina huomattavasti normaalia pitempään ja niiden maku ja vitamiinit pysyvät tallalla.

MasterFresh-kylmätila koostuu kosteasta ja kuivasta lokeroista.

- **Kosteaa lokero** soveltuu kosteuden säätimen asennon mukaan erityisen hyvin **hedelmien ja vihannesten säilytykseen**.
- **Kuiva lokero** puolestaan soveltuu erityisen hyvin **helposti pilaantuvien elintarvikkeiden**, kuten kalan, lihan ja maitotuotteiden säilytykseen. Lokero soveltuu myös kaikkien muiden elintarvikkeiden säilytykseen, kunhan ne on pakattu.

	MasterFresh-kylmätilan lokeroiden enimmäiskuormitus
K 2602 Vi, K 2612 Vi	25 kg
K 2802 Vi, K 2812 Vi	35 kg
K 2902 Vi, K 2912 Vi	45 kg

Kosteudeltaan säädettävä kostea lokero



Lokerossa säilytettävistä elintarvikkeista vapautuva kosteus pysyy lokerossa. Mitä paremmin kostean lokeron ilmankosteus vastaa siellä säilytettävien elintarvikkeiden kosteutta, sitä pidempään elintarvikkeet pysyvät rapeina ja tuoreina, koska niiden kosteus ei pääse haihtumaan.

Lokeron ilmankosteus vaihtelee periaatteessa sen mukaan, millaisia elintarvikkeita säilytät lokerossa pakkaamattomina, ja kuinka paljon niitä on.

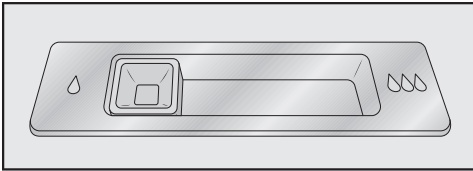
Kostean lokeron lämpötila vastaa suunnilleen jääkaapin tavallista lämpötilaa.

Ota kuitenkin huomioon, että elintarvikkeiden tuoreus ja moitteeton kunto ennen säilytystä on tärkein tekijä tuotteiden säilyvyydelle.

Elintarvikkeiden säilytys MasterFresh-kylmätilassa

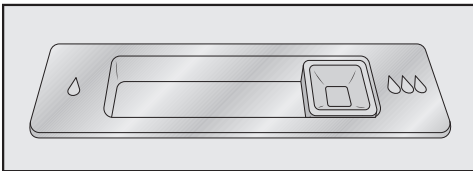
Kosteudensäätimellä voit säätää kostean lokeron ilmankosteutta välillä

△ ... △△△.



Kosteudensäätimen asento △
= vähän korkeampi ilmankosteus

Valitse asetus △, kun kosteassa lokerossa on **erittäin paljon** hedelmiä ja vihanneksia. Kosteudensäädin sulkee lokeron aukkoja vain vähän, jotta osa kosteudesta pysyy lokerossa.



Kosteudensäätimen asento △△△
= korkeampi ilmankosteus

Valitse asetus △△△, kun kosteassa lokerossa on **vähän tai kohtalaisesti** hedelmiä ja vihanneksia. Kosteudensäädin sulkee lokeron aukot kokonaan, jotta kaikki kosteus pysyy lokerossa.

Vinkki: Jos ilmankosteus on liian suuri ja lokeron pohjalle kerääntyy suuri määrä kosteutta, valitse asetus △.

Jos lokerossa on vain vähän tavaraa, kosteus voi jäädä liian alhaiseksi. Jos säilytät kosteassa lokerossa vain vähän elintarvikkeita, pakkaa ne ilmatiiviisiin pakkauksiin.

Jos kostean lokeron ilmankosteus on erittäin suuri, sen pohjalle saattaa tiivistyä vettä.

Kuivaa vesi pois liinalla.

Kostean lokeron ilmankosteuden säätö

- Siirrä kosteudensäädin tarpeen mukaan vasemmalle asentoon △ tai oikealle asentoon △△△.


Elintarvikkeiden säilytys MasterFresh-kylmätilassa

Lämpötilaltaan säädettävä kuiva lokero



Kuivan lokeron lämpötila on n. -1 ... 3 °C. Se on normaalia jääkaappilämpötilaa kylmempi ja siten kylmyyttä kestävien elintarvikkeiden optimaalinen säilytyslämpötila.

Koska elintarvikkeet säilyvät ja säilyttävät tuoreutensa näin kylmässä tavallista pitempään, voit ostaa enemmän kerralla ja käydä harvemmin ostoksilla.

Jos haluat lokeron kylmemmäksi tai lämpimämmäksi, esimerkiksi kalan säilytystä varten, voit säätää lämpötilaa vähän (ks. kappale Muut asetukset – MasterFresh-kylmätilan (kuivan lokeron)  lämpötilan säätäminen).

Kuivan lokeron ilmankosteus vastaa jääkaapin tavallista ilmankosteutta.

Vinkki: Siellä kannattaa säilyttää etenkin itse tehtyjä ruokia, jotta niihin mahdollisesti jääneiden mikro-organismien lisääntyminen hidastuu.

Kuiva lokero soveltuu erityisen hyvin helposti pilaantuvien elintarvikkeiden säilytykseen, kuten:

- maitotuotteet, kuten jogurtti, juusto, kerma, rahka jne.
- ruokaisat salaattit
- kala, liha, linnut
- tuore kala ja äyriäiset
- Lokero soveltuu myös kaikkien muiden elintarvikkeiden säilytykseen, kunhan ne on pakattu.

Huomaa, että runsaammin proteiinia sisältävät elintarvikkeet pilaantuvat muita nopeammin.

Toisin sanoen äyriäiset ja simpukat pilaantuvat nopeammin kuin kala, ja kala pilaantuu nopeammin kuin liha.

Säilytä tällaiset elintarvikkeet tässä lokerossa hygieniasyistä **aina peitettyinä tai pakattuina**.

Ota elintarvikkeet ulos kuivasta lokerosta noin 30–60 minuuttia ennen tarjoilua. Vasta huoneenlämpötilassa tuotteiden aromi ja maku pääsevät oikeuksiinsa.

Jos huoneenlämpötila on erittäin korkea ja elintarvikkeet helposti pilaantuvia, siirrä ne lokerosta normaaliin jääkaappitilaan, älä huonelämpötilaan.

Elintarvikkeiden säilytys MasterFresh-kylmätilassa

Jollet ole tyytyväinen elintarvikkeiden säilyvyyteen (esim. jos elintarvikkeet alkavat nahistua ja veltostua jo lyhyen säilytyksen jälkeen), varmista vielä, että olet noudattanut seuraavia ohjeita:

- Laita lokeroon vain tuoreita elintarvikkeita. Elintarvikkeen tuoreus kylmätilaan asetettaessa vaikuttaa eniten tuotteen säilyvyyteen.
- Puhdista MasterFresh-kylmätila ennen kuin asetat sinne elintarvikkeita.
- Jos elintarvikkeet ovat erittäin kosteita, kuivaa niiden pintaa hieman esim. talouspaperilla ennen kuin laitat ne kosteaan lokeroon.
- Älä säilytä kuivassa lokerossa kylmälle arkoja elintarvikkeita (ks. kappale Elintarvikkeiden säilytys jääkaapissa – Näitä tuotteita ei kannata säilyttää jääkaapissa).
- Lajittele säilytettävät elintarvikkeet niille sopivien olojen (säilytys kuivassa tai kosteassa) mukaisesti.
- Säilytä elintarvikkeita kosteassa lokerossa pakkaamattomina.
Kostean lokeron suuri ilmankosteus saavutetaan yksinomaan siellä säilytettävien elintarvikkeiden kosteuden avulla.
Jos kosteutta ei ole tarpeeksi, esim. siksi, että lokerossa on vain vähän elintarvikkeita, voit lisätä sitä asettamalla lokeroon esim. kostean pesusienen.
- Jos kuivan lokeron lämpötila vaikuttaa liian korkealta tai matalalta, voit säätää sitä (ks. kappale Oikea lämpötila – Lämpötilan säätöalueet). Nosta lämpötilaa viimeistään siinä vaiheessa, kun kuivan lokeron pohjalle on muodostunut jääkiteitä, muuten elintarvikkeet saavat kylmävaurioita.
- Jos kostean lokeron pohjalle on kertynyt liikaa vettä, kuivaa se pyyhkeellä. Pyyhi elintarvikkeita tarvittaessa kuivaksi ennen niiden laittamista lokeroon tai aseta lokeron pohjalle rutilä, jotta kosteus pääsee valumaan pois.

Jääkaappi ja MastertFresh-kylmätila

Jääkaappi ja MasterFresh-kylmätila sulavat automaattisesti.

Kompressorin käydessä jääkaapin ja MasterFresh-kylmätilan takaseinään saattaa kertyä huurretta ja vesipisaroita. Niitä ei tarvitse pyyhkiä pois, sillä ne haihtuvat automaattisesti kompressorin tuottaman lämmön vaikutuksesta.

Puhdistus ja hoito

Varo, ettei laitteen elektronisiin osiin tai valaisimeen pääse vettä.



Kosteus aiheuttaa vaurioiden vaaran.

Höyrypuhdistimen höyry voi vahingoittaa laitteen muovisia osia ja elektroniikkaa.

Älä käytä kylmälaitteen puhdistukseen höyrypuhdistimia.

Älä koskaan irrota kylmälaitteen sisällä olevaa arvokilpeä. Arvokilpeä tarvitaan mahdollista huoltoa varten.

Tietoa puhdistusaineista

Välttyäksesi pintojen vahingoittumiselta **älä käytä puhdistuksessa**

- sooda-, ammoniakki-, happo- tai kloridipitoisia puhdistusaineita
- kalkkia irrottavia puhdistusaineita
- hankaavia puhdistusaineita, esim. hankausjauhetta, nestemäistä hankausainetta, puhdistuskiviä
- liuotinaineita sisältäviä puhdistusaineita
- ruostumattoman teräksen puhdistusaineita
- astianpesukoneen pesuaineita
- uuninpuhdistusaineita
- lasinpuhdistusaineita
- hankaavia kovia sieniä tai harjoja, esim. kattiloiden puhdistukseen tarkoitettuja sieniä
- ihmesiäniä (taikasieniä)
- teräviä metallikaapimia.

Käytä kylmälaitteen sisätilan puhdistukseen vain elintarvikkeille haitattomia puhdistus- ja hoitoaineita.

Suosittellemme puhdistusta haalealla vedellä ja tilkalla käsiastianpesuainetta.

Ennen kylmälaitteen puhdistusta

- Kytke kylmälaite pois päältä painamalla virtakytkintä.
- Tyhjennä kylmälaite elintarvikkeista ja siirrä tuotteet viileään paikkaan.
- Irrota kaikki irti lähtevät osat puhdistusta varten (ks. kappale Sisätilan muuttaminen).

Sisätila, varusteet

Puhdista kylmälaite säännöllisesti, mutta vähintään kerran kuussa. Älä anna likaantumien kuivua kiinni, vaan pyyhi ne pois mahdollisimman pian.

- Puhdista kylmälaitteen sisätila haalealla vedellä, jossa on tilkka käsiaastianpesuainetta. Pese kaikki osat käsin, älä astianpesukoneessa.
- Huuhtelee pinnat huolellisesti puhtaalla vedellä ja kuivaa lopuksi pinnat kuivalla liinalla.
- Jätä kylmälaite auki hetkeksi, jotta se ehtisi tuulettua eikä sisään muodostuisi hajua.

Alumiinikehykset

Hyllyjen ja ovihyllyjen kehykset ovat osittain alumiinia.

Alumiini on elävä materiaali. Kylmälaitteen ulkonäkö vaihtelee katselukulman, valaistuksen ja ympäristön mukaan. Alumiini naarmuuntuu helposti.

Alumiinikehykset voivat vääntyä tai muuttua, jos niihin jää likaa pitkiksi ajoiksi.

Poista lika alumiinikehyksistä mahdollisimman pian.

Puhdistus ja hoito

Ovitiivisteiden puhdistus

⚠ Vääränlainen puhdistus aiheuttaa vaurioiden vaaran.

Öljyt ja rasvat voivat haurastuttaa oven tiivistettä.

Älä siksi öljyä tai rasvaa tiivisteitä.

- Puhdista ovitiivisteet säännöllisesti pelkällä vedellä ja kuivaa ne aina lopuksi pehmeällä liinalla.

Tulo- ja poistoilma-aukkojen puhdistus

Pölyn kerääntyminen lisää energiankulutusta.

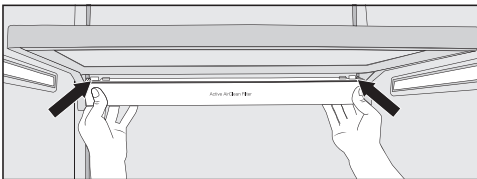
- Puhdista laitteen tulo- ja poistoilma-aukot säännöllisesti harjalla tai pölynimurin pölysuuttimella (esim. Miele pölynimurin pölyharjalla).

Active AirClean -suodattimien vaihto

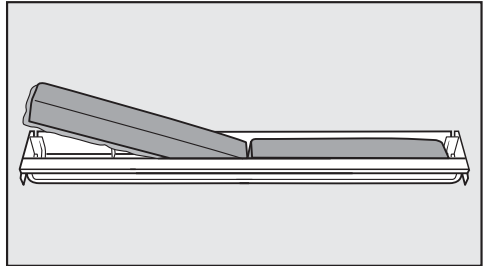
Jääkaapin Active AirClean -suodattimet täytyy vaihtaa n. 6 kuukauden välein.

Näyttöruutuun tulee: Vaihda Active AirClean suodatin.

- Kuittaa ilmoitus valitsemalla OK.






- Kun haluat irrottaa Active AirClean -suodattimen pidikkeen, paina pidikettä molemmilta puolilta takaa kannatintappeja vasten ja vedä pidike viistosti alaspäin pois kehyksestä.



- Irrota vanhat Active AirClean -suodattimet ja aseta uudet vastaavanlaiset suodattimet pidikkeeseen muovinen reunalista alaspäin.
- Kun haluat asettaa pidikkeen takaisin, paina pidikettä takaa molemmilta puolilta kannatintappeja vasten ja ripusta se alhaaltapäin kehyksen uraan.

Voit ripustaa pidikkeen jääkaapissa mihin tahansa hyllyyn.

Kun olet puhdistanut Active AirClean -suodattimen, muista nollata Active AirClean -suodattimen näyttö  asetustilassa  (ks. kappale Muut asetukset – Active AirClean suod. näyttö  – nollaaminen).

Uusia Active AirClean -suodattimia (pidikkeen kanssa tai ilman pidikettä) voit tilata Mielen asiakaspalvelusta, alan liikkeistä tai Mielen verkkokaupasta.

Puhdistuksen jälkeen

- Aseta kaikki osat takaisin kylmälaitteeseen.
- Kytke kylmälaite takaisin päälle.
- Kytke pikajäähdytystoiminto ❄️ päälle joksikin aikaa, niin jääkaappi jäähtyy nopeammin.
- Aseta elintarvikkeet takaisin kylmälaitteeseen ja sulje laitteen ovi.

Vianetsintä

Useimmat päivittäisessä käytössä syntyvät häiriöt ja ongelmat voit poistaa itse. Monissa tapauksissa säästät sekä aikaa että rahaa, kun sinun ei tarvitse kutsua huoltoliikettä paikalle.







Seuraavien taulukoiden tarkoituksena on auttaa sinua löytämään häiriön tai vian mahdollinen syy.

Vältä kylmälaitteen ovien avaamista ennen häiriön korjausta, niin tuotteet pysyvät mahdollisimman kauan kylminä.










Ongelma	Syy ja toimenpide
Jos epäilet, ettei kylmälaite toimi moitteettomasti, suorita Oma-diagnostiikka. Järjestelmä testaa kylmälaitteen mahdollisten virhetointojen ja toimintahäiriöiden varalta.	<p>Mahdolliset virheet ja häiriöt tulevat itsetestin jälkeen näkyviin näyttöruutuun.</p> <ul style="list-style-type: none">■ Suorita itsetesti (ks. kappale Muut asetukset Oma-diagnostiikka <input checked="" type="checkbox"/> -toiminnon suorittaminen).■ Ota tarvittaessa yhteys huoltoon ja kerro heille, mikä virheilmoitus/mitkä virheilmoitukset tuli(vat) näkyviin.
Kylmälaite ei kylmene, sisävalo ei pala, kun ovi on auki.	<p>Laitetta ei ole kytketty päälle.</p> <ul style="list-style-type: none">■ Kytke kylmälaite päälle. Lämpötilanosoitin tulee takaisin näyttöruutuun. <p>Laitteen pistotulppa ei ole kunnolla kiinni pistorasiassa.</p> <ul style="list-style-type: none">■ Työnnä pistotulppa pistorasiaan. <p>Sulake on lauennut. Vika voi olla kylmälaitteessa, jännitteessä tai jossakin muussa samaan sulakkeeseen liitettyssä laitteessa.</p> <ul style="list-style-type: none">■ Kutsu sähkömies tai huolto paikalle.

Ongelma	Syy ja toimenpide
Kompressorin kytkeytyminen päälle yhä useammin ja käy pitkään, kylmälaitteen lämpötila laskee liian nopeasti.	Laitteen sijoituskaapin ilmanotto- ja ilmanpoistoaukot ovat peitossa tai täynnä pölyä. <ul style="list-style-type: none"> ■ Älä peitä ilmanotto- ja ilmanpoistoaukkoja. ■ Puhdista ilmanotto- ja ilmanpoistoaukot säännöllisesti pölystä.
	Olet ehkä avannut laitteen ovea tavallista useammin tai laittanut laitteeseen suuria määriä tuoreita elintarvikkeita. <ul style="list-style-type: none"> ■ Avaa ovi vain tarvittaessa ja mahdollisimman lyhyeksi ajaksi. Laite kylmenee takaisin asettamaasi lämpötilaan jonkin ajan kuluttua.
	Laitteen ovi ei ole kunnolla kiinni. <ul style="list-style-type: none"> ■ Sulje ovi. Laite kylmenee takaisin asettamaasi lämpötilaan jonkin ajan kuluttua.
	Ympäristön lämpötila on liian korkea. Mitä korkeampi ympäristön lämpötila on, sitä pitempiä aikoja kylmäkoneisto käy. <ul style="list-style-type: none"> ■ Noudata kappaleessa Asennusohjeita – Sijoituspaikka annettuja ohjeita.
	Kylmälaitetta ei ole sijoitettu kalusteisiin oikein. <ul style="list-style-type: none"> ■ Noudata kappaleessa Asennusohjeita – Kylmälaitteen sijoittaminen kalusteisiin annettuja ohjeita.
	Laitteen lämpötila on säädetty liian kylmäksi. <ul style="list-style-type: none"> ■ Muuta lämpötilan asetusta.
Kompressorin kytkeytyminen päälle yhä useammin ja käy pitkään, kylmälaitteen lämpötila laskee liian nopeasti.	Pikajähdytystoiminto on vielä päällä. <ul style="list-style-type: none"> ■ Energian säästämiseksi voit kytkeä pikajähdytystoiminnon pois päältä jo aiemmin:
	Kyseessä ei ole häiriö. Lämpötila on liian korkea. <ul style="list-style-type: none"> ■ Muuta lämpötilan asetusta. ■ Tarkista laitteen sisälämpötila vielä 24 tunnin kuluttua.
Kompressorin kytkeytyminen päälle yhä harvemmin ja käy lyhyesti, kylmälaitteen lämpötila nousee.	Kyseessä ei ole häiriö. Lämpötila on liian korkea. <ul style="list-style-type: none"> ■ Muuta lämpötilan asetusta. ■ Tarkista laitteen sisälämpötila vielä 24 tunnin kuluttua.

Vianetsintä





Ongelma	Syy ja toimenpide
Kompressorikäy koko ajan.	Kyseessä ei ole häiriö. Kun laitteessa ei ole paljon jäädytettävää tavaraa, laitteen kompressorikytketty alhaiselle kierrosnopeudelle energian säästämiseksi. Tämän vuoksi kompressorikäy myös tavallista pitempään.
Laitteesta kuuluu hälytysääni.	Laitteen ovi on ollut auki yli 2 minuuttia. ■ Sulje laitteen ovi.
Laitteesta ei kuulu hälytysääntä, vaikka ovi on auki.	Olet ottanut merkkiäännet pois käytöstä. ■ Ota merkkiäännet takaisin käyttöön asetustilassa  . Toiminto Sapatti-tila  on kytketty päälle: Lämpötilanosoitin on pimeänä ja näyttöruudussa näkyy  . ■ Voit kytkeä sapattitilan pois päältä milloin vain (ks. Muut asetukset – Sapatti-tila  -tilan kytkeminen päälle/pois päältä).
Laitteen ovea ei voi avata.	Oven avausavustin Pull2open on otettu käyttöön, mutta kylmälaitteen kalusteovessa ei ole kahvaa. ■ Kun kylmälaitteessa on kahvaton kalusteovi, ota avausavustin Push2open käyttöön (ks. kappale Muut asetukset – Käytettävän Ovenavaus-avustin  -toiminnon valinta).
Laitteen ovea ei voi avata, kun Sapatti-tila  on kytketty päälle.	Avausavustin Push2open on otettu käyttöön ja Sapatti-tila on kytketty päälle. ■ Kun Sapatti-tila on päällä, avausavustin ei ole käytössä. ■ Vedä ovi auki ottamalla kiinni sen alareunasta tai sivusta.

Näyttöruudulla näkyvät ilmoitukset

Ilmoitus	Syy ja toimenpide
<p>Laitteesta kuuluu hälytysääni ja näyttöruudussa näkyy ilmoitus Sulje luukku.</p>	<p>Laitteen ovi on auki.</p> <ul style="list-style-type: none"> ■ Sulje laitteen ovi. ■ Jos haluat keskeyttää hälytysäänän ennen aikojaan, kosketa näyttöruudun hipaisupainiketta OK. <p>Hälytysääni vaikenee.</p>
<p>Lämpötilanosoitin on pimeänä ja näytössä näkyy .</p>	<p>Toiminto Sapatti-tila  on kytketty päälle: Sisävalo ei pala, mutta kylmäkoneisto toimii normaalisti.</p> <ul style="list-style-type: none"> ■ Voit kytkeä sapattitilan pois päältä milloin vain (ks. Muut asetukset – Sapatti-tila  -tilan kytkeminen päälle/pois päältä).
<p>Näyttöruudussa näkyy F . Ota yhteys Miele huoltoon ja laitteesta kuuluu hälytysääni.</p>	<p>Laitteessa on tekninen vika.</p> <ul style="list-style-type: none"> ■ Kirjaa muistiin virheilmoituksen numero. ■ Ota yhteys huoltoon. ■ Kytke hälytysääni pois päältä koskettamalla hipaisupainiketta . <p>Virheilmoitus sammuu näyttöruudusta vasta sitten, kun häiriö on korjattu.</p> <p>Sähköverkon jännite on liian matala tai liian korkea.</p> <ul style="list-style-type: none"> ■ Noudata kappaleessa Asennusohjeita – Sähköliitäntä ilmoitettuja liitäntätietoja. ■ Ota tarvittaessa yhteyttä huoltoon. ■ Kytke hälytysääni pois päältä koskettamalla hipaisupainiketta . <p>Virheilmoitus sammuu näyttöruudusta vasta sitten, kun häiriö on korjattu.</p>
<p>Näyttöruudussa näkyy . Kylmälaite ei kylmene, mutta sen hipaisupainikkeet toimivat.</p>	<p>Messuasetus  on kytketty päälle. Kun esittelytila on käytössä, laitteen toimintoja voidaan esitellä ilman, että laite kylmenee. Yksityiskäytössä tällä toiminnolla ei ole merkitystä.</p> <ul style="list-style-type: none"> ■ Kytke esittelytila  pois päältä (ks. Asetusten muuttaminen – Messuasetus  -toiminnon kytkeminen pois käytöstä).

Vianetsintä

Sisävalo ei pala

Ongelma	Syy ja toimenpide
Sisävalo ei pala.	Laitetta ei ole kytketty päälle. ■ Kytke kylmälaite päälle.
	Toiminto Sapatti-tila on kytketty päälle: Lämpötilan-osoitin on pimeänä ja näyttöruudussa näkyy  . ■ Voit kytkeä Sapatti-tilan asetustilassa  pois päältä milloin vain.
	Laitteessa on tekninen vika.
	<div style="border: 1px solid gray; padding: 5px;"><p> Näkyvillä olevat sähköä johtavat osat aiheuttavat sähköiskuvaaran. Lampun suojuksen takana on sähköä johtavia osia, joihin voi vahingossa koskea, jos suojus irrotetaan. Älä irrota lampun suojusta. LED-valaisimen korjaaminen ja vaihtaminen on ehdottomasti jätettävä huoltoliikkeen tehtäväksi.</p></div> <div style="border: 1px solid gray; padding: 5px;"><p> Kirkas LED-valo aiheuttaa loukkaantumisvaaran. Tämä valaisin kuuluu laserluokkaan 2/2M. Jos lampun suojus on rikki, valo voi aiheuttaa silmävauriota. Jos lampun suojus on vahingoittunut, älä katso valaisimeen millään optisilla instrumenteilla (suurenuslasilla tms.).</p></div> <p>■ Ota yhteys huoltoon.</p>

Syitä laitteesta kuuluviin ääniin

Normaaleja ääniä	Mistä äänet johtuvat?
Hurrrr...	Hurina kuuluu laitteen moottorista (kompressorista). Ääni voi olla hetkellisesti voimakkaampi, kun moottori kytkeytyy päälle.
Pulp, pulp...	Pulputus, kurlutus tai solina aiheutuu kylmäaineen liikkeestä kylmäputkistoissa.
Naks...	Naksahtelua kuuluu aina silloin, kun termostaatti kytkee moottorin päälle tai pois päältä.
Paukahtelu...	Paukahtelua saattaa kuulua, kun kylmälaitteen materiaalit laajenevat tai supistuvat lämpötilan vaihdellessa.
Huomaa, että moottorin käynnistä tai kylmäaineen virtaamisesta aiheutuvat äänet kuuluvat asiaan eikä niitä voi välttää!	

Käytöstä aiheutuvat äänet	Syy ja korjaustoimenpide
Räminä, kolina, kilinä	Kylmälaite ei ole suorassa ja tukevasti paikallaan. Suorista se vesivaa'an avulla. Ruuvaa tarvittaessa laitteen säätöjalkoja tai laita jotain laitteen jalkojen alle.
	Kylmälaite ottaa kiinni viereisiin kalusteisiin tai laitteisiin. Vedä laitetta hieman irti näistä.
	Laitteen laatikot, korit tai hyllyt heiluvat tai ovat jumiutuneet. Tarkista kaikki laitteen irrotettavat osat ja aseta ne tarvittaessa uudestaan paikoilleen.
	Pullot tai astiat ottavat kiinni toisiinsa. Vedä niitä hieman irti toisistaan.

Huolto

Yhteydenotto häiriötilanteissa

Ellet saa itse poistetuksi toimintahäiriötä, ota yhteys Mielen koneita ja laitteita myyvään liikkeeseen tai Mielen asiakaspalveluun.

Mielen huollon voit varata verkossa osoitteesta www.miele.fi/huolto.

Mielen asiakaspalvelun yhteystiedot löydät tämän vihkosen takakannesta.

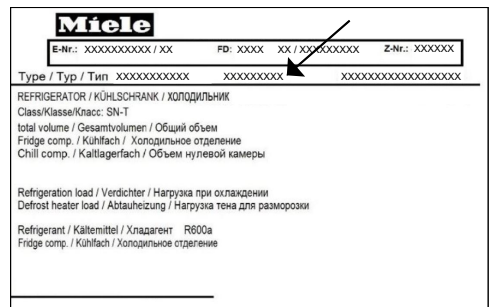
Asiakaspalvelu tarvitsee laitteen mallitunnisteen ja valmistusnumeron (Fabr./SN/Nr.). Nämä tiedot löytyvät arvokilvestä.

Arvokilpi sijaitsee kylmälaitteen sisällä.

EPREL-tietokanta

01.03.2021 alkaen energiamerkintään ja ekologista suunnittelua koskeviin vaatimuksiin liittyvät tiedot löytyvät eurooppalaisesta tuotetietokannasta (EPREL). Tietokantaan pääsee linkistä <https://eprel.ec.europa.eu/>. Tietokannasta etsitään tietoa mallitunnisteen perusteella.

Mallitunnisteen löydät laitteen arvokilvestä.



Takuu

Tälle laitteelle on myönnetty kahden (2) vuoden takuu.

Tarkempia tietoja omassa maassasi voimassa olevista takuehdoista saat Miele-huollosta.

Miele vakuuttaa, että tämä kylmälaite täyttää direktiivin 2014/53/EU vaatimukset.

Täydellinen vaatimustenmukaisuusvakuutus on tilattavissa verkosta osoitteesta:

- www.miele.fi/c/kaeyttoehjeet-385.htm
- Tarvitset tätä varten tuotteen nimen ja valmistusnumeron.

Taajuuskaista	2,4000 GHz – 2,4835 GHz
---------------	----------------------------

Enimmäislähetysteho < 100 mW

Tekijänoikeudet ja lisenssit

Miele hyödyntää laitteen käyttöön ja ohjaukseen omia tai muiden ohjelmistotoimittajien ohjelmistoja, jotka eivät ole ns. avoimen lähdekoodin lisenssien alaisia. Nämä ohjelmistot/ohjelmistokomponentit on suojattu tekijänoikeuslailla. Mielen ja kolmansien osapuolten ohjelmistotoimittajien tekijänoikeuksia on kunnioitettava.

Tämän laitteen mukana toimitetaan lisäksi ohjelmistokomponentteja, jotka jaetaan avoimen lähdekoodin lisenssiehtojen mukaan. Voit tarkastella mukana toimitettuja avoimen lähdekoodin komponentteja sekä niihin liittyviä tekijänoikeusilmoituksia, kopioita vastaavista voimassa olevista lisenssiehdoista ja tarvittaessa lisätiedoista asiakirjassa "Avoimen lähdekoodin lisenssit". Siinä mainittujen avoimen lähdekoodin käyttöehtojen vastuuta ja takuuta koskevat määräykset koskevat vain kulloistenkin tekijänoikeuksien haltijoita.

Laite sisältää erityisesti ohjelmistokomponentteja, joiden oikeuksien haltijat lisensoivat ne GNU General Public License -version 2 (GNU-hankkeen yleinen lisenssi), tai GNU Lesser General Public License -version 2.1 mukaisesti. Miele tarjoaa teille tai kolmannelle osapuolelle koneella luettavan kopion laitteeseen sisältyvien avoimen lähdekoodin komponenttien lähdekoodista vähintään 3 vuoden ajan siitä päivästä, jona laite on ostettu tai toimitettu ja lisensoidaan GNU General Public License -version 2 tai GNU Lesser General Public License -version 2.1 ehtojen mukaisesti, tallennettuna tietovälineelle (CD-ROM, DVD tai USB-muistitikku). Voitte saada tämän lähdekoodin ottamalla meihin yhteyttä ja ilmoittamalla tuotteen nimen, sarjanumeron ja ostopäivämäärän sähköpostitse (info@miele.com) tai postitse alla olevaan osoitteeseen:

Miele & Cie. KG
Open Source
GTZ/TIM
Carl-Miele-Straße 29
33332 Gütersloh

Viittaamme rajoitetun takuun oikeuksien haltijan puoleen GNU General Public License -version 2 ja GNU Lesser General Public License -version 2.1 ehtojen mukaisesti:

This program is distributed in the hope that it will be useful, but WITHOUT ANY WARRANTY, without even the implied warranty of MERCHANTABILITY of FITNESS FOR A PARTICULAR PURPOSE. See the GNU General Public License and GNU Lesser General Public License for more details.

Miele Oy
Porttikaari 6
01200 Vantaa
Puhelin: (09) 875 970
Sähköposti: asiakaspalvelu@miele.fi
Internet: www.miele.fi

Saksa
Miele & Cie. KG
Carl-Miele-Straße 29
33332 Gütersloh

K 2602 Vi, K 2612 Vi, K 2802 Vi, K 2812 Vi, K 2902 Vi, K 2912 Vi