


## Gebruiks- en montagehandleiding Wijnklimaatkast



Lees **altijd eerst** de gebruiks- en montagehandleiding voordat u uw toestel plaatst, installeert en in gebruik neemt. Dat is veiliger voor uzelf en u voorkomt schade aan uw toestel.

# Inhoud

---

<b>Opmerkingen omtrent uw veiligheid</b> .....	5
<b>Uw bijdrage aan de bescherming van het milieu</b> .....	14
<b>Energie besparen</b> .....	15
<b>Beschrijving van het toestel</b> .....	16
Bedieningspaneel .....	16
Betekenis van de symbolen .....	17
Deuropener correct gebruiken .....	19
<b>Accessoires</b> .....	20
Bijgeleverde accessoires .....	20
Bij te bestellen accessoires .....	20
<b>De wijnklimaatkast in- en uitschakelen</b> .....	21
De wijnklimaatkast bedienen .....	21
De wijnklimaatkast inschakelen .....	21
De wijnklimaatkast uitschakelen .....	22
Bij langdurige afwezigheid .....	23
<b>Het wijzigen van instellingen</b> .....	24
Vergrendeling  .....	24
Geluidssignalen  .....	25
Lichtsterkte van de display  .....	26
<b>De optimale temperatuur en luchtkwaliteit</b> .....	27
De optimale temperatuur .....	27
Temperaturen instellen .....	28
Mogelijke temperatuurinstellingen .....	29
Temperatuurweergave .....	29
Luchtkwaliteit en luchtvochtigheid .....	30
DynaCool (constante luchtvochtigheid)  gebruiken .....	30
Ventilatie door de Active AirClean filters .....	31
<b>Temperatuur- en deuralarm</b> .....	32
<b>Presenteerverlichting</b> .....	34
Presenteerverlichting in- en uitschakelen .....	34
Het instellen van de lichtsterkte van de presenteerverlichting .....	34
Het instellen van de duur van de presenteerverlichting .....	35

<b>Het opslaan van wijnen</b> .....	37
Houten plateaus .....	38
Het verplaatsen van de houten plateaus.....	38
Het aanpassen van de houten plateaus.....	39
Aanbrengen van opschriften op de lijsten van de houten plateaus .....	40
Het 3D-plateau plaatsen .....	40
Maximale beladingscapaciteit.....	42
<b>De SommelierSet</b> .....	45
Het installeren van de SommerlierSet.....	45
Afdekkingen op de geleiderails plaatsen.....	45
De glazenhouder plaatsen.....	46
De flessenhouder plaatsen.....	46
<b>Automatisch ontdooien</b> .....	47
<b>Reiniging en onderhoud</b> .....	48
Aanwijzingen i.v.m. reinigingsmiddelen.....	48
Voor het reinigen van de wijnklimaatkast .....	49
De binnenruimte, de accessoires en de deur reinigen .....	49
Ventilatieopeningen reinigen .....	50
Deurdichting reinigen .....	50
Na het reinigen .....	50
<b>Active AirClean-filter</b> .....	51
Active AirClean-filters vervangen .....	51
<b>Nuttige tips</b> .....	53
<b>Geluiden en de oorzaken ervan</b> .....	58
<b>Klantendienst</b> .....	59
Contact bij storingen .....	59
EPREL-databank .....	59
Garantie.....	59
<b>Installatie</b> .....	60
Plaats van opstelling .....	60
Belastbaarheid van de nisbodem.....	62
Klimaatklasse .....	63
Side-by-side.....	63
Luchttoevoer en luchtafvoer.....	64
Inbouwmaten.....	65
Het instellen van de deurscharnieren.....	66
Draairichting van deur veranderen .....	67

# Inhoud

---

Het inbouwen van de wijnklimaatkast.....	74
Voordat u de wijnklimaatkast inbouwt .....	74
De wijnklimaatkast voorbereiden .....	76
Elektrische aansluiting.....	87
<b>Informatie voor de handelaar</b> .....	88
Demo-functie <sup>■</sup> .....	88

## Opmerkingen omtrent uw veiligheid

Deze wijnklimaatkast voldoet aan de voorgeschreven veiligheidsbepalingen. Onjuist gebruik kan echter persoonlijk letsel of materiële schade tot gevolg hebben.

Lees de gebruiks- en montagehandleiding aandachtig door voordat u de wijnklimaatkast in gebruik neemt. Daarin vindt u belangrijke richtlijnen met betrekking tot de inbouw, de veiligheid, het gebruik en het onderhoud. Dat is veiliger voor uzelf en u voorkomt schade aan de wijnklimaatkast.

In overeenstemming met de norm IEC 60335-1 adviseert Miele u uitdrukkelijk om het hoofdstuk over de installatie van de wijnklimaatkast en de veiligheidsinstructies en waarschuwingen te lezen en op te volgen.

Wanneer de veiligheidsrichtlijnen en waarschuwingen niet worden opgevolgd, kan Miele niet aansprakelijk worden gesteld voor schade die hieruit voortvloeit.

Bewaar de gebruiks- en montagehandleiding en geef deze door aan een eventuele volgende eigenaar.

 Gevaar voor letsel door glasbreuk.

Op een hoogte van meer dan 1.500 m kan het glazen paneel van de kastdeur breken als gevolg van gewijzigde luchtdrukverhoudingen.

Scherpe randen kunnen ernstig letsel veroorzaken.

# Opmerkingen omtrent uw veiligheid

---

## Juist gebruik

► Deze wijnklimaatkast is bedoeld voor gebruik in huishoudens of dergelijke, zoals bijvoorbeeld

- in winkels, kantoren en soortgelijke werkomgevingen
- in boerderijen

– door klanten in hotels, motels, bed & breakfast en andere specifieke woonomgevingen.

Deze wijnklimaatkast mag niet buiten worden gebruikt.

► De wijnklimaatkast is uitsluitend bestemd voor het bewaren van wijn in het huishouden.

Gebruik voor andere doeleinden is ontoelaatbaar.

► De wijnklimaatkast is niet geschikt voor het bewaren en koelen van geneesmiddelen, bloedplasma, laboratoriumpreparaten of gelijkwaardige stoffen, of producten die zijn onderworpen aan de Richtlijn medische hulpmiddelen. Een onjuist gebruik van de wijnklimaatkast kan tot beschadiging of bederf van de bewaarde producten leiden. De wijnklimaatkast is ook niet geschikt voor gebruik in explosieve omgevingen.

Miele is niet aansprakelijk voor schade die wordt veroorzaakt door een onjuist gebruik of een verkeerde bediening.

► Personen (kinderen inbegrepen) die op basis van hun fysieke of psychische gesteldheid, hun onervarenheid of gebrek aan kennis van de wijnklimaatkast, niet in staat zijn om deze veilig te bedienen, mogen deze alleen onder toezicht gebruiken.

Deze personen mogen de wijnklimaatkast enkel zonder toezicht bedienen, wanneer hen is uitgelegd hoe ze deze veilig kunnen gebruiken en wanneer ze begrijpen welke risico's eraan verbonden zijn.

## Kinderen in het huishouden

► Kinderen jonger dan 8 jaar moeten uit de buurt van de wijnklimaatkast worden gehouden, tenzij u voortdurend toezicht houdt.

## Opmerkingen omtrent uw veiligheid

---

- ▶ Kinderen vanaf 8 jaar mogen de wijnklimaatkast alleen zonder toezicht gebruiken als ze precies weten hoe ze deze veilig moeten bedienen. Kinderen moeten de eventuele risico's van een foutieve bediening kunnen inzien en begrijpen.
- ▶ Kinderen mogen de wijnklimaatkast niet zonder toezicht reinigen of onderhouden.
- ▶ Houd kinderen in de gaten wanneer zij zich in de buurt van de wijnklimaatkast bevinden. Laat kinderen nooit met de wijnklimaatkast spelen.
- ▶ Verstikkingsgevaar! Kinderen kunnen zich tijdens het spelen in verpakkingsmateriaal wikkelen (bijvoorbeeld in folie) of het materiaal over hun hoofd trekken en stikken. Houd verpakkingsmaterialen bij kinderen vandaan.

# Opmerkingen omtrent uw veiligheid

---

## Technische veiligheid

► Het koelmiddelcircuit is op lekkage gecontroleerd. De wijnklimaatkast voldoet aan de geldende veiligheidsvoorschriften en de relevante EU-richtlijnen.



► Deze wijnklimaatkast bevat het koelmiddel isobutaan (R600a), een natuurlijk gas dat niet schadelijk is voor het milieu, maar wel brandbaar. Het koelmiddel beschadigt de ozonlaag niet en verhoogt het broeikaseffect niet.

Het gebruik van dit milieuvriendelijke koelmiddel leidt echter tot een gedeeltelijke verhoging van het werkingsgeluid. Naast de werkingsgeluiden van de compressor kunnen stromingsgeluiden in het volledige koelcircuit worden geproduceerd. Deze effecten zijn helaas onvermijdelijk, maar hebben geen invloed op de prestaties van de wijnklimaatkast.

Zorg ervoor dat bij het transporteren en het inbouwen/installeren van de wijnklimaatkast geen onderdelen van het koelcircuit worden beschadigd. Wegspattend koelmiddel kan oogletsel veroorzaken.

Bij beschadigingen:

- vermijd open vuur of andere brandhaarden.
  - koppel de wijnklimaatkast los van het elektriciteitsnet.
  - lucht de kamer waarin de wijnklimaatkast staat gedurende enkele minuten.
  - neem contact op met de klantendienst.
- Hoe meer koelmiddel de wijnklimaatkast bevat, hoe groter de ruimte moet zijn, waarin u het toestel plaatst. Bij een eventuele lekkage kan in te kleine ruimtes een brandbaar mengsel van gas en lucht ontstaan. Per 11 g koelmiddel moet het vertrek minstens 1 m<sup>3</sup> groot zijn. De hoeveelheid koelmiddel vindt u op het typeplaatje in het toestel.



## Opmerkingen omtrent uw veiligheid

---

- ▶ Vergelijk voordat u de wijnklimaatkast aansluit de aansluitgegevens (zekering, spanning en frequentie) op het typeplaatje met die van het elektriciteitsnet. Deze moeten beslist overeenkomen zodat de wijnklimaatkast niet beschadigd raakt. Vergelijk deze gegevens voor het aansluiten. Raadpleeg bij twijfel een elektricien.
- ▶ De elektrische veiligheid van de wijnklimaatkast is uitsluitend gegarandeerd als deze wordt aangesloten op een aardingssysteem dat volgens de geldende voorschriften is geïnstalleerd. Aan deze fundamentele veiligheidsvoorwaarde moet worden voldaan. Laat de elektrische installatie bij twijfel door een vakman inspecteren.
- ▶ De wijnklimaatkast kan alleen betrouwbaar en veilig functioneren, als deze op het openbare elektriciteitsnet is aangesloten.
- ▶ Wanneer de aansluitkabel is beschadigd, moet deze door een door Miele erkende vakman/vakvrouw worden vervangen om gevaar voor de gebruiker te voorkomen.
- ▶ Stopcontactenblokken of verlengkabels bieden niet voldoende veiligheidsgaranties (brandgevaar). Gebruik deze apparaten niet om de wijnklimaatkast op het elektriciteitsnet aan te sluiten.
- ▶ Wanneer er vocht komt op onderdelen die onder spanning staan of op de elektriciteitskabel, kan dat kortsluiting veroorzaken. Gebruik de wijnklimaatkast daarom niet in ruimtes waar met water wordt gespat (bijv. garage, bijkeuken etc.).

## Opmerkingen omtrent uw veiligheid

---

- ▶ Deze wijnklimaatkast mag niet op niet-vaste plaatsen (bijv. op een schip) worden gebruikt.
- ▶ Schade aan de wijnklimaatkast kan uw veiligheid in gevaar brengen. Controleer de wijnklimaatkast op zichtbare schade. Gebruik nooit een beschadigde wijnklimaatkast.
- ▶ Gebruik de wijnklimaatkast alleen als deze is ingebouwd zodat een veilig functioneren is gewaarborgd.
- ▶ Bij installatie-, onderhouds- en reparatiewerkzaamheden moet de wijnklimaatkast van het elektriciteitsnet losgekoppeld zijn. De wijnklimaatkast is alleen van het elektriciteitsnet losgekoppeld, wanneer:
  - de zekeringen van de elektrische installatie zijn uitgeschakeld;
  - de schroefzekering van de elektrische aansluiting er geheel is uitgedraaid;
  - de stekker uit het stopcontact is getrokken. Trek bij elektriciteitskabels met stekker niet aan de elektriciteitskabel, maar aan de stekker om de verbinding met het elektriciteitsnet te verbreken.
- ▶ Door ondeskundig uitgevoerde installatie-, onderhouds- en reparatiewerkzaamheden kan de gebruiker ernstig gevaar lopen. Installatie-, onderhouds- en reparatiewerkzaamheden mogen alleen door een door Miele geautoriseerde vakman / vakvrouw worden uitgevoerd.
- ▶ Het recht op garantie vervalt wanneer de wijnklimaatkast door een klantendienst wordt gerepareerd die niet door Miele is erkend.
- ▶ Defecte onderdelen mogen alleen door originele Miele onderdelen worden vervangen. Alleen van deze onderdelen kan Miele garanderen dat ze volledig voldoen aan de veiligheidseisen die wij aan onze producten stellen.

► Vanwege speciale eisen (bijvoorbeeld wat betreft temperatuur, vochtigheid, chemische bestendigheid, slijtvastheid en trillingen) is deze wijnklimaatkast met speciale verlichting uitgerust. Deze verlichting mag alleen voor het beoogde doeleinde worden gebruikt. De verlichting is niet geschikt voor de verlichting van het vertrek. De verlichting mag uitsluitend door een vakman/vakvrouw of door een technicus van Miele worden vervangen. Deze wijnklimaatkast bevat lichtbronnen van energie-efficiëntieklasse E.

### Efficiënt gebruik

► De wijnklimaatkast is ontworpen voor een bepaalde klimaatklasse. Een klimaatklasse is een temperatuurbereik waar de kamertemperatuur niet boven of onder mag liggen. De klimaatklasse wordt vermeld op het typeplaatje aan de binnenkant van de wijnklimaatkast. Als de kamertemperatuur lager is, staat de compressor langer stil waardoor de wijnklimaatkast de vereiste temperatuur niet kan behouden.

► Sluit de ventilatiegleuven niet af om te voorkomen dat de luchtgeleiding niet goed functioneert, het stroomverbruik stijgt en onderdelen beschadigd raken.

► Indien u vet- of oliehoudende voedingsmiddelen in de wijnklimaatkast bewaart, voorkom dan dat eventueel vrijkomend vet of olie in aanraking komt met kunststof delen van de wijnklimaatkast. Hierdoor kunnen spanningsscheuren in de kunststof ontstaan waardoor de kunststof knapt of scheurt.

► Brand- en explosiegevaar. Bewaar geen explosieve stoffen en geen producten met brandbare drijfgassen (bijv. spuitbussen) in de wijnklimaatkast. Brandbare gasmengsels kunnen ontbranden door elektrische onderdelen.

► Explosiegevaar. Gebruik geen elektrische toestellen in de wijnklimaatkast. Er kunnen vonken ontstaan.

# Opmerkingen omtrent uw veiligheid

---

## Accessoires en onderdelen

- ▶ Gebruik uitsluitend Miele-accessoires om te voorkomen dat garantieaanspraken vervallen. Worden er andere onderdelen gemonteerd of ingebouwd, dan vervalt het recht op waarborg en/of productaansprakelijkheid.
- ▶ Miele geeft u na afloop van de productie van de wijnklimaatkast een leveringsgarantie van maximaal 15 jaar en minimaal 10 jaar voor reserve-onderdelen.

## Reiniging en onderhoud

- ▶ Behandel de deurdichting niet met olie of vet om te voorkomen dat deze in de loop van de tijd poreus wordt.
- ▶ De stoom van een stoomreiniger kan in aanraking komen met spanningvoerende delen van het toestel en zo kortsluiting veroorzaken.  
Gebruik voor het reinigen van de wijnklimaatkast dus nooit een stoomreiniger.
- ▶ Scherpe of kantige voorwerpen kunnen de verdampers beschadigen waardoor de wijnklimaatkast niet meer correct functioneert. Gebruik geen voorwerpen met scherpe punt of rand om
  - ijslagen te verwijderen;
  - voorwerpen zoals etiketten te verwijderen.

## Transport

- ▶ De wijnklimaatkast moet altijd rechtop en in de transportverpakking worden vervoerd om beschadiging te vermijden.
- ▶ U zou zich kunnen verwonden en er zou schade kunnen ontstaan. Vervoer de wijnklimaatkast samen met een tweede persoon, omdat deze zeer zwaar is.

### Het afdanken van het toestel

▶ Maak het slot van uw oude wijnklimaatkast of koeltoestel eventueel kapot.

U voorkomt daarmee dat kinderen ingesloten kunnen geraken en in levensgevaar komen.

▶ Vrijkomend koelmiddel kan oogletsel veroorzaken. Beschadig geen delen van het koelsysteem, bijv. door

- koelmiddelkanalen van de verdamper open te prikken,
- buisleidingen om te buigen,
- beschermende lagen af te krabben.

### Symbol op de compressor (afhankelijk van het model)

Deze waarschuwing is alleen voor de recycling van belang. Bij normaal gebruik bestaat er geen gevaar.



▶ Het is levensgevaarlijk om de olie in de compressor in te slikken of in te ademen.

# Uw bijdrage aan de bescherming van het milieu

---

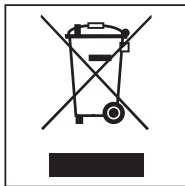
## Het afvoeren van het verpakkingsmateriaal

De verpakking beschermt de wijnklimaatkast tegen transportschade. Het verpakkingsmateriaal is uitgekozen met het oog op een zo gering mogelijke belasting van het milieu en de mogelijkheden voor recycling.

Door hergebruik van verpakkingsmateriaal wordt er op grondstoffen bespaard en wordt er minder afval geproduceerd. Uw vakhandelaar neemt de verpakking over het algemeen terug.

## Het oude toestel afdanken

Elektrische en elektronische toestellen bevatten meestal waardevolle materialen. Ze bevatten ook stoffen, mengsels en onderdelen die nodig zijn geweest om de toestellen goed en veilig te laten functioneren. Wanneer u uw oude toestel bij het gewone huisvuil gooit of er niet goed mee omgaat, kunnen deze stoffen schadelijk zijn voor de gezondheid en het milieu. Gooi uw oude toestellen daarom nooit met het gewone huisvuil weg.



Lever het toestel in bij een gemeentelijk inzameldepot voor elektrische en elektronische toestellen, bij uw vakhandelaar of bij Miele. U bent wettelijk zelf verantwoordelijk voor het wissen van eventuele persoonlijke gegevens op het af te danken toestel.

Let erop dat de buisleidingen van uw wijnklimaatkast niet worden beschadigd, totdat deze op vakkundige en milieuvriendelijke wijze wordt verschromt. Alleen dan kunt u er zeker van zijn dat de koelmiddelen in het koelcircuit en de olie in de compressor niet in het milieu terecht komen.

Het oude toestel moet tot die tijd buiten het bereik van kinderen worden opgeslagen. Informatie hierover vindt u in deze gebruiks- en montagehandleiding in het hoofdstuk "Veiligheidsinstructies en waarschuwingen".

## Energie besparen

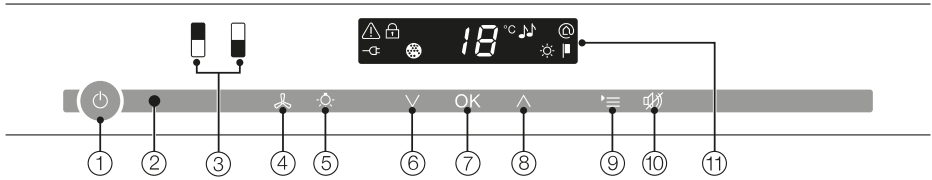
	Normaal energieverbruik	Te hoog energieverbruik
<b>Plaatsing en onderhoud</b>	In goed geventileerde ruimtes.	In gesloten, niet-geventileerde ruimtes.
	Niet direct blootgesteld aan zonnestralen.	Direct blootgesteld aan zonnestralen.
	Niet naast een warmtebron (verwarming, fornuis).	Naast een warmtebron (verwarming, fornuis).
	Bij een ideale omgevings-temperatuur van ca. 20 °C.	Bij een hoge omgevingstemperatuur vanaf 25 °C.
	Dek ventilatieroosters niet af en maak ze regelmatig stofvrij.	Met ventilatieroosters die zijn afgedekt of vol zitten met stof.
<b>Temperatuurinstelling</b>	10 tot 12 °C	Hoe lager de temperatuur, des te hoger het energieverbruik!
<b>Gebruik</b>	Laat de houten plateaus liggen op de plaats waar ze lagen toen het toestel werd geleverd.	
	Open de toestel deur alleen indien nodig en zo kort mogelijk. Zorg ervoor dat de wijnflessen goed gesorteerd zijn.	De deur vaak en lang openen betekent koudeverlies en instroom van warme lucht in het toestel. De wijnklimaatkast heeft tijd nodig om opnieuw te koelen en de compressor moet langer werken.
	Zorg ervoor dat vakken niet te zwaar worden beladen, zodat de lucht kan circuleren.	Een verslechterde luchtstroom zorgt voor een verlies van koelcapaciteit.

# Beschrijving van het toestel

---

## Bedieningspaneel







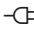

---



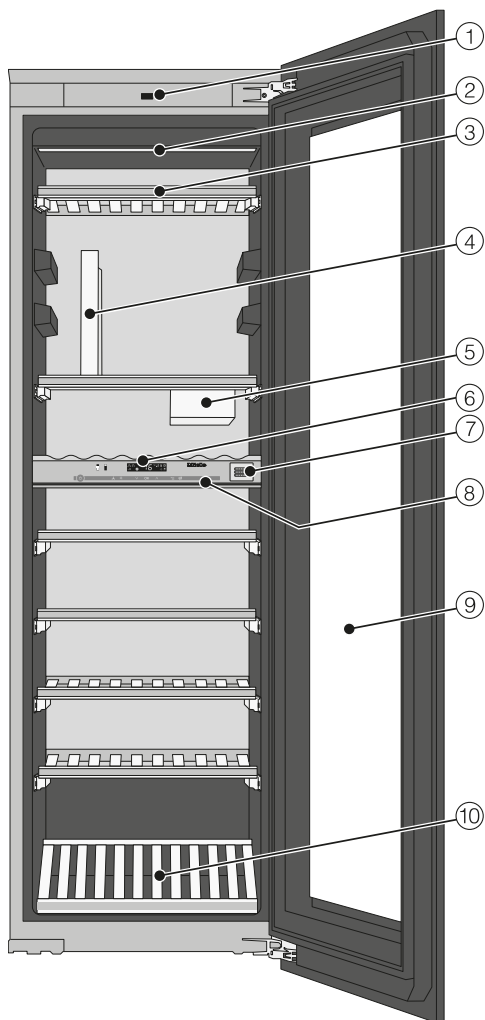
- ① In-/uitschakelen van de hele wijnklimaatkast
- ② Optische interface (alleen voor de klantendienst)
- ③ Toetsen voor de bovenste of onderste klimaatzone
- ④ In-/uitschakelen van de functie DynaCool (constante luchtvochtigheid)
- ⑤ In-/uitschakelen van de presentieverlichting
- ⑥ De temperatuur instellen (∨ voor kouder)
- ⑦ Een keuze bevestigen (OK-toets)
- ⑧ De temperatuur instellen (^ voor warmer)
- ⑨ Instellingsmodus in-/uitschakelen
- ⑩ Temperatuur- resp. deuralarm uitschakelen
- ⑪ Display met temperatuuraanduiding en symbolen (de symbolen zijn alleen zichtbaar in de instellingsmodus; zie de tabel voor de betekenis van de symbolen)



## Betekenis van de symbolen

Symbool	Betekenis	Functie
	Vergrendeling	Beveiliging voor per ongeluk uitschakelen of wijzigen van de instellingen
	Geluidssignalen	Keuzemogelijkheden van toets signaal en zoemer bij deuralarm
	Miele@home	Alleen zichtbaar bij een geplaatste en aangemelde Miele@home communicatiestick
	Demo-functie (alleen zichtbaar als functie is ingeschakeld)	Uitschakeling demofunctie
	Lichtsterkte van de display	Lichtsterkte van de display instellen
	Active AirClean filter	Gaat branden als u het Active AirClean filter moet vervangen
	Elektrische aansluiting (enkel zichtbaar indien de wijnklimaatkast is uitgeschakeld)	Bevestigt dat de wijnklimaatkast elektrisch is aangesloten; knippert bij stroomuitval
	Alarm (enkel zichtbaar bij deur- of temperatuuralarm)	Licht op bij deuralarm, knippert bij een temperatuuralarm, stroomuitval en andere foutmeldingen.

# Beschrijving van het toestel



- ⑥ Bediening van de bovenste en onderste wijnklimaatzone/  
isolatieplaat voor de thermische  
scheiding van de wijnklimaatzones
- ⑦ Active AirClean-filter
- ⑧ Isoleerlijst voor de thermische  
scheiding van de wijnklimaatzones
- ⑨ Glazen deur van uv-bestendig  
veiligheidsglas
- ⑩ 3D-plateau

## \* De SommelierSet bestaat uit:

Een glazenhouder, een flessenhouder  
en vier afdekkingen voor de geleiderails.


- ① Deuropener (Push2open)
- ② Lichtbalk  
(in beide wijnklimaatzones aanwezig)
- ③ Houten plateaus met lijsten met op-  
schriften (FlexiFrames met note-  
board)
- ④ Glazenhouder\*
- ⑤ Flessenbox\* (ConvinoBox)

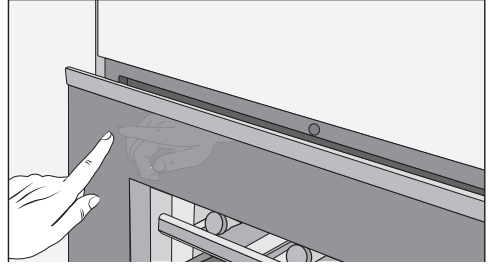
## Deuropener correct gebruiken

Met het Push2open-systeem van uw wijnklimaatkast kunt u de deur gemakkelijker openen. De deur van de wijnklimaatkast gaat open wanneer u erop drukt.

Bij de levering is het Push2open-systeem uitgeschakeld. Nadat de wijnklimaatkast in de nis is ingebouwd, moet deze functie met de Aan/Uit-toets (zie het hoofdstuk “Wijnklimaatkast in- en uitschakelen”) eerst worden ingeschakeld.

## De toesteldeur openen

 Pas op voor beschadiging door verkeerd gebruik van de deuropener. Als de deur wordt geblokkeerd tijdens het openen of indrukken of als de deuropener wordt vastgehouden tijdens het sluiten, kan de deuropener beschadigd raken. Stop het gebruik van de deuropener. Indien nodig kunt u de deuropener weer in de uitgangspositie zetten door de netstekker los te trekken en deze na 5 seconden weer in het stopcontact te steken.



- Druk even **links boven tegen de deur**. De deur gaat vanzelf een stukje open.
- Trek de deur vervolgens ver open.

De deur is zo beveiligd dat deze niet onbedoeld kan worden geopend: als u de deur niet opentrekt, gaat deze na ong. 3 seconden vanzelf weer dicht.

## De deur sluiten

- Duw de deur dicht.

Pas op! Als u direct vóór de deur van de wijnklimaatkast magneten gebruikt, kan deze onbedoeld opengaan. Dit is een neveneffect van het sluitmechanisme van de deur van de wijnklimaatkast.

# Accessoires

---

## Bijgeleverde accessoires

### Krijtstift

Gebruik de krijtstiften voor het beschrijven van de magneetlijsten op de houten plateaus. Zo krijgt u een goed overzicht over de opgeslagen wijnsoorten.

Bij te bestellen accessoires kunt u bij Miele (zie achterin deze gebruiksaanwijzing), in de webshop van Miele of bij de Miele-vakhandelaar verkrijgen.

## Bij te bestellen accessoires

Miele heeft speciaal voor dit toestel handige accessoires en reinigings- en onderhoudsmiddelen in het assortiment.

### Universeel microvezeldoekje

Het microvezeldoekje is handig bij het verwijderen van vingerafdrukken en ander licht vuil op roestvrijstalen fronten, panelen, ramen, meubels enz.

### MicroCloth-kit

De MicroCloth-kit bestaat uit een universeel doekje, een glasreinigingsdoekje en een hoogglansdoekje.

De doekjes zijn bijzonder scheur- en slijtvast. Door de zeer fijne microvezels hebben de doekjes een grote reinigingscapaciteit.

### Active AirClean-filter

De Active AirClean filter zorgt voor optimale luchtverversing en een hoge luchtkwaliteit in de wijnklimaatkast.

### WiFi-stick (Miele@home)

De WiFi-stick maakt uw wijnklimaatkast geschikt voor communicatie, zodat gegevens van het toestel op elk moment kunnen worden opgeroepen.

# De wijnklimaatkast in- en uitschakelen

## Voor het eerste gebruik

### Verpakkingsmateriaal

- Verwijder al het verpakkingsmateriaal uit de binnenruimte.

### De wijnklimaatkast reinigen

Neem daarbij de aanwijzingen uit het hoofdstuk “Reiniging en onderhoud” in acht.

- Reinig de binnenkant van het toestel en de accessoires.

## De wijnklimaatkast bedienen

U bedient deze wijnklimaatkast door de sensortoetsen aan te raken.

Elke aanraking wordt met een toetssignaal bevestigd. U kunt dit toetssignaal uitschakelen (zie “Andere instellingen uitvoeren – akoestische signalen 🎵”).

### De wijnklimaatkast inschakelen

Nadat de wijnklimaatkast elektrisch is aangesloten, verschijnt na korte tijd op de display het symbool voor de elektrische aansluiting ⏻.



- Raak de aan- en uittoets aan.

Het symbool elektrische aansluiting ⏻ dooft en de wijnklimaatkast begint te koelen.

De gekozen klimaatzone is geel verlicht en op de display verschijnt de temperatuur van de gekozen klimaatzone.

Wanneer u het toestel voor het eerst in gebruik neemt, knipperen de sensortoetsen van de klimaatzones en het alarmsymbool ⚠. Ze blijven knipperen tot de ingestelde temperatuur voor de klimaatzones is bereikt.

Zodra de ingestelde temperatuur is bereikt, brandt de sensortoets van de wijnklimaatzone constant en dooft het alarmsymbool ⚠.

De binnenverlichting gaat branden wanneer de deur wordt geopend.

# De wijnklimaatkast in- en uitschakelen

---

## Instellingen uitvoeren

Voor elke wijnklimaatzone kunt u instellingen apart wijzigen.

- Raak de sensortoets aan van de zone waarin u instellingen wilt veranderen.

De sensortoets die u heeft gekozen, licht nu geel op. Dit kunt u nu doen:

- de temperatuur instellen,
- de functie DynaCool inschakelen.

**Tip:** Meer informatie vindt u in de desbetreffende hoofdstukken.


Kiest u vervolgens een andere wijnklimaatzone, dan blijven de instellingen van de eerder gekozen wijnklimaatzone van kracht.

## De wijnklimaatkast uitschakelen



- Raak de Aan/Uit-toets aan. Is dat niet mogelijk, dan is de vergrendeling  ingeschakeld.

In het bedieningspaneel gaan de sensortoetsen van de 2 wijnklimaatzones uit.

In de display gaat de temperatuur aanduiding uit en verschijnt symbool  voor de elektrische aansluiting.

De binnenverlichting gaat uit. De koeling wordt uitgeschakeld.

## Bij langdurige afwezigheid

Wanneer u de wijnklimaatkast langere tijd niet gebruikt, doe dan het volgende:

- Schakel de wijnklimaatkast uit.
- Trek de stekker uit het stopcontact of schakel de zekering van de huisinstallatie uit.
- Reinig de wijnklimaatkast.
- Laat de deur open staan om de wijnklimaatkast te verluchten en te voorkomen dat er geurtjes ontstaan.

Als de wijnklimaatkast bij langere afwezigheid wordt uitgeschakeld, maar niet wordt gereinigd, bestaat er gevaar voor schimmelvorming als de wijnklimaatkast gesloten blijft.

De klimaatkast moet dus zeker gereinigd worden.

# Het wijzigen van instellingen

Bepaalde instellingen van de wijkli-maatkast kunt u alleen in de instellingsmodus wijzigen.

Als u in de instellingsmodus zit, wordt het deuralarm automatisch onderdrukt.

## Vergrendeling


Met de vergrendeling kunt u voorkomen dat per ongeluk:

- het toestel wordt uitgeschakeld;
- een andere temperatuur wordt ingesteld;
- de DynaCool wordt ingeschakeld,
- de presenteerverlichting wordt ingeschakeld.

## Vergrendeling in-/uitschakelen



- Tip de Aan/Uit - toets voor de instellingsmodus aan.

In de display verschijnen alle symbolen voor de instellingsmodus. Symbool  knippert.



- Tip de OK - toets aan om uw keuze te bevestigen.


In de display knippert de laatst ingestelde variant. Symbool  brandt.



- Schakel met de  $\wedge$  en  $\vee$  - toetsen de vergrendeling in of uit.  
! : de vergrendeling is uitgeschakeld.  
! De vergrendeling is ingeschakeld.



- Tip de OK - toets aan om uw keuze te bevestigen.

Wat u heeft ingesteld, wordt overgenomen. Symbool  knippert.



- Tip de Aan/Uit - toets voor de instellingsmodus aan om deze modus te verlaten. Doet u dat niet, verlaat de elektronica na ca. één minuut automatisch de instellingsmodus.

Is de vergrendeling ingeschakeld, brandt in de display .



## Geluidssignalen 🎵

De wijnklimaatkast beschikt over geluidssignalen, namelijk een toetssignaal en een zoemer bij deur- en temperatuuralarm.


Het toetssignaal en de zoemer bij deuralarm kunt u in- en uitschakelen. De zoemer bij temperatuuralarm kunt u niet uitschakelen.

Er zijn vier varianten. Vanuit de fabriek is variant 3 ingesteld, d.w.z. toetssignaal en zoemer bij deuralarm zijn ingeschakeld.

## Geluidssignalen in-/uitschakelen



- Raak de toets voor de instellingsmodus aan.

Op de display verschijnen alle selecteerbare symbolen. Het symbool  knippert.



- Raak de temperatuurtoetsen ( $\wedge$  of  $\vee$ ) zo vaak aan, totdat het symbool 🎵 begint te knipperen op de display.



- Raak de OK-toets aan om uw keuze te bevestigen.

Op de display knippert de laatst geselecteerde instelling. Het symbool 🎵 brandt.



- Kies met de toetsen  $\wedge$  of  $\vee$  de gewenste variant:

0: toetssignaal uit en zoemer uit

1: toetssignaal uit en zoemer aan (na 4 minuten)

2: toetssignaal uit en zoemer aan (na 2 minuten)

3: toetssignaal aan en zoemer aan (na 2 minuten).



- Raak de OK-toets aan om uw keuze te bevestigen.

De geselecteerde instelling wordt overgenomen. Het symbool 🎵 knippert.



- Raak de toets voor de instellingsmodus aan om de instellingsmodus te verlaten.

Doet u dat niet, dan verlaat de elektronica na ca. één minuut automatisch de instellingsmodus.

# Het wijzigen van instellingen

---

## Lichtsterkte van de display ☀


U kunt de lichtsterkte van de display aan de omgeving aanpassen.

De lichtsterkte van de display kunt u stapsgewijs instellen op standen 1 tot 3. In de fabriek is 3 ingesteld (maximale lichtsterkte).

## Lichtsterkte van de display instellen



- Tip de Aan/Uit - toets voor de instellingsmodus aan.

In de display verschijnen alle symbolen voor de instellingsmodus. Symbool  knippert.



- Tip de temperatuurtoetsen (∧ of ∨) zo vaak aan, totdat in de display symbool ☀ begint te knipperen.



- Tip de OK - toets aan om uw keuze te bevestigen.

In de display knippert de laatst ingestelde variant. Symbool ☀ brandt.



- Door de toetsen ∧ of ∨ aan te raken, kunt u nu de lichtsterkte van de display wijzigen:  
1: minimale lichtsterkte  
2: normale lichtsterkte  
3: maximale lichtsterkte.



- Tip de OK - toets aan om uw keuze te bevestigen.

Wat u heeft ingesteld, wordt overgenomen. Symbool ☀ knippert.



- Tip de Aan/Uit - toets voor de instellingsmodus aan om deze modus te verlaten. Doet u dat niet, verlaat de elektronica na ca. één minuut automatisch de instellingsmodus.

# De optimale temperatuur en luchtkwaliteit

Wijnen blijven zich afhankelijk van de omgevingsfactoren ontwikkelen. Zo is naast de temperatuur ook de kwaliteit van de lucht doorslaggevend voor de houdbaarheid van de wijn.

Met een constante en op de wijn afgestemde temperatuur, een verhoogde luchtvochtigheid en een geurvrije omgeving heersen in deze wijnklimaatkast de optimale omstandigheden waaronder uw wijnen kunnen worden opgeslagen.

Bovendien is met deze wijnkast (in tegenstelling tot een koelkast) een trillingsvrije omgeving en daarmee een ongestoord rijpingsproces gegarandeerd.

## De optimale temperatuur

Wijnen kunnen bij een temperatuur tussen 6 en 18 °C worden bewaard. Wilt u witte en rode wijnen naast elkaar opslaan, kies dan een temperatuur tussen 12 en 14 °C. Deze temperaturen zijn zowel voor witte als voor rode wijnen geschikt. In dat geval moeten rode wijnen minstens twee uur voor het drinken uit de wijnkast worden gehaald en geopend, zodat de wijn zuurstof krijgt en zijn aroma kan ontwikkelen.

Bij een opslagtemperatuur van boven de 22 °C rijpen wijnen te snel waardoor aroma's zich niet verder kunnen ontwikkelen. Bij een opslagtemperatuur van onder de 5 °C daarentegen kunnen ze niet optimaal rijpen.

Bij warmte zet wijn uit en bij koude trekt wijn samen. Temperatuurschommelingen zijn niet goed voor wijn en verstoren het rijpingsproces. Daarom is het heel belangrijk om ervoor te zorgen dat de temperatuur in het toestel vrijwel constant blijft.

Wijnsoort	Aanbevolen drinktemperatuur*
Lichte, fruitige rode wijnen:	+14 °C tot +16 °C
Zware rode wijnen:	+18 °C
Rosé:	+8 °C tot +10 °C
Fijne, aromatische witte wijnen:	+8 °C tot +12 °C
Zware of zoete witte wijnen:	+12 °C tot +14 °C
Champagne, sekt, prosecco:	+6 °C tot +10 °C

\*Bewaar de wijn op een temperatuur die 1 tot 2 °C onder de aanbevolen drinktemperatuur ligt. De wijn wordt namelijk warmer als hij ingeschonken wordt.

**Tip:** Zware, rode wijnen kunnen het beste 2 - 3 uur voordat ze worden gedronken, open staan. Ze zuigen zich dan vol met zuurstof en ontwikkelen hun aroma.

# De optimale temperatuur en luchtkwaliteit

## Temperatuurbeveiliging bij lage omgevingstemperaturen

Met een veiligheidsthermostaat wordt voorkomen dat de temperatuur in het toestel te sterk daalt. Wanneer de omgevingstemperatuur lager is dan de temperatuur in het toestel, schakelt de verwarming in het toestel in. Deze houdt de binnentemperatuur constant. Daalt de omgevingstemperatuur nog verder, dan wordt het toestel op den duur automatisch uitgeschakeld.

## Isolatieplaat voor thermische scheiding

De binnenruimte van het toestel wordt door twee vaste isolatieplaten in drie zones verdeeld, waarvoor u verschillende temperaturen kunt instellen. Zo kunt u drie verschillende soorten wijn (zoals rode wijn, witte wijn en champagne) tegelijkertijd in het toestel opslaan. Met de isoleerlijsten aan de binnenkant van de glazen deur wordt voorkomen dat er een temperatuuruitwisseling tussen de afzonderlijke temperatuurzones plaatsvindt.

## Temperaturen instellen

De temperatuur kan voor elke wijnklimaatzone afzonderlijk worden ingesteld.

- Raak de sensortoets van de wijnklimaatzone aan waarvoor u de temperatuur wilt wijzigen, zodat deze geel oplicht.

Op de display verschijnt de op dat moment geldende temperatuur voor de gekozen wijnklimaatzone.

- Stel de temperatuur in met beide toetsen onder de display.

Het aanraken van de toetsen heeft de volgende effecten:



- de temperatuur daalt



- de temperatuur stijgt



- Raak de OK-toets aan om uw keuze te bevestigen  
**of**
- wacht ongeveer 5 seconden nadat u voor het laatst op een toets hebt gedrukt.

Tijdens het instellen van de temperatuur knippert de temperatuuraanduiding.

# De optimale temperatuur en luchtkwaliteit

Bij het aanraken van de toetsen ziet u op de display het volgende veranderen:

- Als u er voor het eerst op drukt, dan knippert de **temperatuurwaarde die u het laatst hebt ingesteld**.
- Vanaf de tweede keer dat u erop drukt, verandert de temperatuurwaarde in stappen van 1 °C.
- Wanneer u de toets niet loslaat, verandert de temperatuurwaarde continu.

Nadat de hoogste of laagste temperatuurwaarde is bereikt, klinkt er een negatief toetsignaal (als dit is ingeschakeld).

Ongeveer 5 seconden nadat u voor het laatst op een temperatuurtoets hebt gedrukt, verschijnt in de temperatuuraanduiding automatisch de temperatuurwaarde die **op dat moment** in de wijnklimaatzone heerst.

Wanneer u de temperatuur hebt gewijzigd, duurt het enige tijd voordat de gewenste temperatuur is bereikt.

De temperatuuraanduiding op de display geeft altijd de temperatuur aan die **op dat moment** in de zone heerst.

## Mogelijke temperatuurinstellingen

De temperatuur is in alle drie de zones instelbaar van 5 tot 20 °C.

Bij een hoge omgevingstemperatuur (boven 32 °C) kan de temperatuur in het onderste gedeelte van de wijnklimaatkast licht stijgen, zodat de temperatuur circa 2 °C boven de ingestelde temperatuur ligt.

Bewaars wijnen die niet zijn blootgesteld aan deze licht verhoogde bewaar temperatuur bij voorkeur niet op het 3D-plateau, maar op een van de houten plateaus erboven.

## Temperatuurweergave

De temperatuuraanduiding op het display geeft normaliter de temperatuur aan die op dat moment in de desbetreffende zone heerst.


De temperatuur wordt alleen aangegeven in een bepaald bereik. Ligt de temperatuur daarbuiten, dan knipperen er op het display alleen streepjes.

Het kan zeker een paar uur duren voordat de gewenste temperatuur is bereikt en constant wordt aangegeven. Dit is onder andere afhankelijk van de omgevingstemperatuur en de instelling.

# De optimale temperatuur en luchtkwaliteit

## Luchtkwaliteit en luchtvochtigheid

In een gewone koelkast is de luchtvochtigheid te laag voor wijn. Daarom is een koelkast niet geschikt om wijn te bewaren. Een hoge luchtvochtigheid is heel belangrijk voor het bewaren van wijn, zodat de kurk van buitenaf vochtig gehouden wordt. Bij een lage luchtvochtigheid droogt de kurk vanbuiten uit en kan de fles niet meer luchtdicht worden gesloten. Daarom moet wijn ook liggend bewaard worden, zodat de wijn de kurk van binnenuit vochtig houdt. Als er lucht in de fles komt, bederft elke wijn onherroepelijk!

 Gevaar voor beschadiging door extra bevochtiging.

De luchtvochtigheid stijgt dan en de lucht condenseert in de kast. Het condenswater kan schade aan de wijnklimaatkast veroorzaken, zoals bijv. corrosie.

U hoeft de lucht in de wijnklimaatkast **niet** extra vochtig te maken door bijv. een kom water in de kast te plaatsen.

## DynaCool (constante luchtvochtigheid) gebruiken

Met DynaCool stijgt de relatieve luchtvochtigheid in de volledige wijnklimaatkast. De luchtvochtigheid en de temperatuur worden tegelijkertijd gelijkmatig verdeeld, zodat al uw wijnen onder dezelfde omstandigheden worden bewaard.

Zo creëert u in de wijnklimaatkast een klimaat dat overeenkomt met dat van een wijnkelder.

## DynaCool inschakelen

Als u de wijnklimaatkast wilt gebruiken om wijn voor lange tijd op te slaan, houd de functie DynaCool dan constant ingeschakeld.



- Raak de toets voor het in- en uitschakelen van de DynaCool-functie aan zodat deze geel oplicht.

Ook als u DynaCool niet heeft ingeschakeld, schakelt de wijnklimaatkast automatisch de ventilator in zodra de koeling wordt ingeschakeld. Zo kunt u er zeker van zijn dat het optimale klimaat voor uw wijn behouden blijft.

Wanneer de deur wordt geopend, worden de ventilatoren automatisch even uitgeschakeld!

# De optimale temperatuur en luchtkwaliteit

## DynaCool uitschakelen

Aangezien de wijnklimaatkast met ingeschakelde DynaCool wat meer verbruikt en wat meer geluid maakt, kunt u de duurzame DynaCool tussentijds uitschakelen.



- Raak de toets aan voor het in- en uitschakelen van DynaCool zodat deze niet meer geel oplicht.

## Ventilatie door de Active AirClean filters

Het Active AirClean filter zorgt voor een optimale luchtverversing en dus voor een hoge luchtkwaliteit.

Ze filteren de lucht die het toestel binnenstroomt.

Daarna wordt de lucht door de ventilatoren (DynaCool-functie) gelijkmatig over de binnenruimte verdeeld.

De filtering van de lucht door de Active AirClean filters zorgt ervoor dat er verse lucht stof- en reukvrij in het toestel komt.

Door deze verse lucht worden er via de kurk geen onaangename geurtjes op de wijnen overgedragen.


Wanneer het tijd is om de Active AirClean filters te vervangen, verschijnt een verzoek op de display 🌐 (zie hoofdstuk: 'Active AirClean filters').

# Temperatuur- en deuralarm

---


Deze wijnklimaatkast heeft een waarschuwingssysteem in de vorm van een akoestisch en optisch signaal. Daarmee wordt voorkomen dat de temperatuur ongemerkt stijgt of daalt, wat de wijn zou kunnen schaden.

## Temperatuuralarm

Stijgt of daalt de temperatuur in een van de wijnklimaatzones te veel, dan begint op het bedieningspaneel de sensortoets van de desbetreffende wijnklimaatzone te knipperen. Tegelijkertijd knippert het alarmsymbool  op het display. Tevens klinkt er een zoemer.

Het akoestische en optische signaal wordt bijvoorbeeld gegeven

- als u de wijnklimaatkast inschakelt en de temperatuur die op dat moment in een klimaatzone heerst, te veel verschilt van de temperatuur die u heeft ingesteld,
- als u flessen verplaatst of eruit haalt en er daarbij te veel warme lucht naar binnen stroomt,
- u een vrij groot aantal flessen wijn in het toestel legt,
- als de stroom is uitgevallen,
- als de wijnklimaatkast defect is.

Zodra de juiste temperatuur weer is bereikt, schakelt de zoemer uit en dooft het alarmsymbool . De sensortoets van de desbetreffende klimaatzone brandt weer constant.


## Temperatuuralarm voortijdig uitschakelen

Hindert de zoemer u, dan kunt u deze voortijdig uitschakelen.



- Tip daarvoor de toets voor het uitschakelen van de zoemer bij temperatuuralarm aan.

De zoemer houdt op.

De bijbehorende wijnklimaatzone in het bedieningsveld en het alarmsymbool  blijven knipperen, totdat de storing voorbij is.



## Deuralarm

Wanneer de deur van het toestel langer dan ong. twee minuten open staat, klinkt er een zoemer. Op het bedieningspaneel knipperen de sensortoetsen van de wijnklimaatzones. Het alarmsymbool ⚠ brandt op de display.

Zodra de deur wordt dichtgedaan, houdt de zoemer op. De sensortoetsen van de wijnklimaatzones en het alarmsymbool ⚠ gaan uit.

Klinkt er geen zoemer, hoewel er wel sprake is van een deuralarm, dan is de alarmtoon uitgeschakeld in de instellingsmodus. Zie het hoofdstuk “Het wijzigen van instellingen”, paragraaf “Geluidssignalen 🎵”.

### Deuralarm voortijdig uitschakelen

Hindert de zoemer u, dan kunt u deze voortijdig uitschakelen.



- Tik daarvoor op de toets voor het uitschakelen van de zoemer.

De zoemer houdt op.

De sensortoetsen van de wijnklimaatzones knipperen en het alarmsymbool ⚠ blijft branden, totdat de deur weer is gesloten.

# Presenteerverlichting

Het is mogelijk om de binnenverlichting zo in te stellen, dat deze ook aanblijft wanneer de toesteldeur is gesloten. Zo kunt u uw flessen wijn ook bij een gesloten toesteldeur presenteren.

Iedere wijnklimaatzone is uitgerust met een eigen verlichtingslijst, zodat alle zones worden verlicht.

Om te voorkomen dat hogere temperaturen of UV-licht een negatief effect hebben op de wijn, hebben wij in de verlichtingslijsten LED's aangebracht.

## Presenteerverlichting in- en uitschakelen



- Raak de aan en -uittoets van de presenteerverlichting aan, waarna deze geel oplicht.

De binnenverlichting is nu ook ingeschakeld wanneer de deur gesloten is.

## Om de presenteerverlichting weer uit te schakelen,

- Raak de toets voor het in- en uitschakelen van de presenteerverlichting aan, waarna deze uitgaat.

De binnenverlichting is nu uitgeschakeld wanneer de deur gesloten is.

## Het instellen van de lichtsterkte van de presenteerverlichting

De lichtsterkte van de presenteerverlichting kan worden gewijzigd.



- Raak de aan en -uittoets van de presenteerverlichting aan, waarna deze geel oplicht.
- Raak opnieuw de aan- en uittoets van de presenteerverlichting aan (ca. vier seconden), totdat op de display / knippert (na twee seconden knippert h).
- Stel de lichtsterkte met de temperatuurtoetsen (∨ en ∧) in. Houd de toetsen daarvoor ingedrukt. De wijziging is direct en traploos, het resultaat van de wijziging is niet zichtbaar op de display.

Als u de toets aanraakt, heeft dat het volgende effect:



- de verlichting wordt zwakker



- de verlichting wordt sterker.



- Raak de OK-toets aan om uw keuze te bevestigen.

De ingestelde lichtsterkte wordt opgeslagen. Op de display verschijnt weer de temperatuur.

Zodra de deur wordt gesloten, brandt de presenteerverlichting met de ingestelde lichtsterkte. Zodra de deur wordt geopend, brandt weer de normale binnenverlichting.

## Het instellen van de duur van de presenteerverlichting

De verlichtingsduur van de presenteerverlichting is vanuit de fabriek op 30 minuten ingesteld.

U kunt de verlichtingsduur instellen op 30, 60, 90 minuten tot 00 (oneindig). De presenteerverlichting brandt dan met de door u ingestelde lichtsterkte.

- Open de toesteldeur.



- Tip de toets voor het in-/uitschakelen van de presenteerverlichting aan, waarna deze geel oplicht.
- Tip de sensortoets voor de presenteerverlichting opnieuw aan (ca. twee seconden lang), totdat *h* knippert op de display.
- Stel met de toetsen voor het instellen van de temperatuur ( $\vee$  en  $\wedge$ ) de verlichtingsduur in.  
De tijd wordt ingesteld in minuten en wordt knipperend weergegeven.

# Presenteerverlichting

---

Het drukken op de toets heeft de volgende effecten:



- De verlichtingsduur wordt met 30 minuten verminderd.




- De verlichtingsduur wordt met 30 minuten verhoogd.



- Tip de OK-toets aan om uw keuze te bevestigen.

De ingestelde verlichtingsduur wordt opgeslagen. Op de display wordt opnieuw de temperatuuraanduiding weergegeven.

De ingestelde verlichtingsduur geldt iedere keer nadat de toesteldeur is geopend en gesloten.

 Gevaar voor verwondingen door led-verlichting.

De verlichting komt overeen met risicogroep RG2. Als de afdekking defect is, kan dat tot verwondingen aan de ogen leiden.


Bekijk de verlichting niet direct van dichtbij met optische instrumenten (een loep of iets dergelijks) als de afdekplaat voor de verlichting defect is.

Vibraties en bewegingen hebben een negatieve invloed op het rijpingsproces van de wijn, wat de smaak van de wijn kan beïnvloeden.

Leg gelijksoortige wijnen daarom zoveel mogelijk op hetzelfde houten plateau naast elkaar om ervoor te zorgen, dat andere wijnflessen bij het uitnemen van bepaalde flessen, onaangeroerd blijven. Bovendien dient u te vermijden dat u de wijnflessen op elkaar stapelt.


Idealiter moeten wijnen liggend bewaard worden, zodat de kurk vanbinnen vochtig gehouden wordt en geen lucht in de fles kan dringen.

**Tip:** Bovendien is het voor wijnflessen met kurken aan te raden om de luchtvochtigheid in de wijnklimaatkast te verhogen (zie het hoofdstuk “De optimale temperatuur en luchtkwaliteit”, paragraaf “DynaCool (constante luchtvochtigheid) 𐄂”).

 Gevaar voor verwonding door vallende wijnflessen.

Wijnflessen kunnen soms klem komen te zitten onder bovenliggende houten plateaus en bij het uitnemen van dit houten plateau uit de wijnklimaatkast vallen.

Haal de houten plateaus altijd langzaam en voorzichtig uit de wijnklimaatkast.

 Gevaar voor beschadiging of verwonding door gebroken glas.

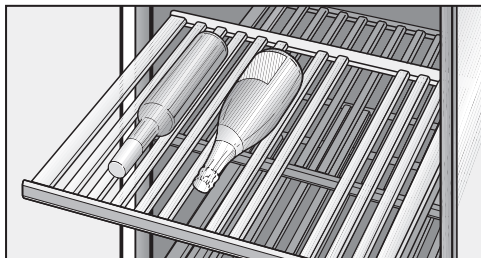
Uitstekende plateaus en wijnflessen kunnen de glazen deur beschadigen, als u de deur sluit.

Voorkom dat plateaus en wijnflessen uitsteken!

Bedek nooit de openingen voor luchttoevoer en -afvoer aan de achterzijde. Dit is belangrijk voor de koelprestaties!

# Het opslaan van wijnen

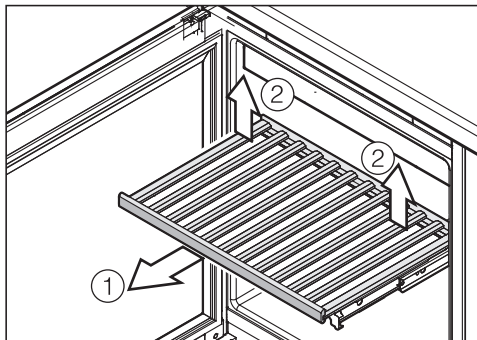
## Houten plateaus



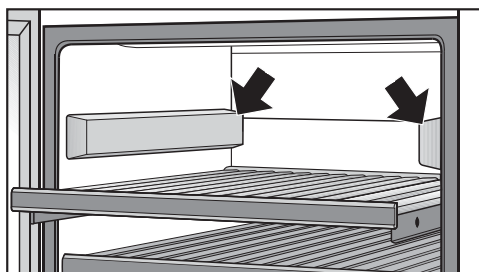
De houten plateaus zijn uitgerust met geleiderails, waardoor ze ver kunnen worden uitgetrokken om de wijnflessen gemakkelijk in te leggen en uit te nemen.

## Het verplaatsen van de houten plateaus

De plateaus kunt u naar believen uit het toestel halen en weer terugplaatsen.

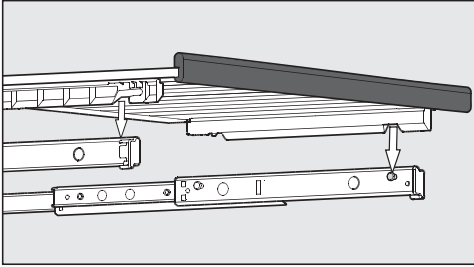


- Trek het plateau zover naar buiten totdat u weerstand voelt ①.
- Klik het aan de achterkant los door het aan de achterkant rechts en links op te tillen ②.
- Trek het houten plateau naar voren en verwijder het.

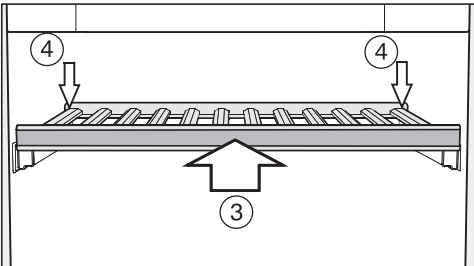


- Heeft u een keer meer plaats nodig, dek dan de vrijgekomen geleiderails aan beide kanten met de bijgevoegde afdekkingen af. De dikste kant van de afdekking moet altijd naar voren wijzen. De afdekkingen worden met magneten op hun plaats gehouden.

## Het opslaan van wijnen



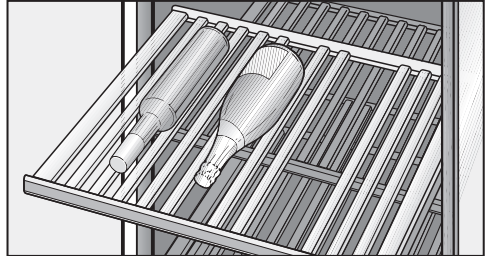
- Wilt u een plateau weer terugplaatsen, trek de geleiderails dan naar buiten, leg het plateau erop en let er daarbij op dat de uitsparingen op de bouten passen en dat de magneetstrook naar voren wijst.



- Schuif het houten plateau in het toestel totdat u weerstand voelt ③.
- Druk het houten plateau helemaal naar achteren totdat het aan de voorkant vastklikt.
- Druk het houten plateau aan de achterkant naar beneden totdat het aan de achterkant vastklikt ④.

### Het aanpassen van de houten plateaus

De houten plateaus bestaan uit een aantal staafjes. U kunt een plateau aanpassen aan de grootte van de flessen door staafjes te verleggen of te verwijderen. Zo kunt u elke fles veilig opslaan.



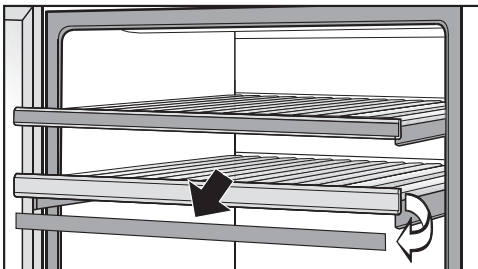
- Verleg of verwijder één of meerdere staafjes om het houten plateau optimaal aan de grootte van uw wijnflessen aan te passen.

# Het opslaan van wijnen

## Aanbrengen van opschriften op de lijsten van de houten plateaus

Aan de voorkant van de houten plateau zit een magneetlijst met een laag van schrijfbordmateriaal. Daarop kunt u de naam van de wijn en het jaar schrijven. Zo krijgt u een goed overzicht van de opgeslagen wijnen.

Gebruik daarvoor het meegeleverde krijtpotlood. U kunt direct op de lijst schrijven, maar u kunt de lijst ook van het plateau nemen:



- Pak de magneetlijst aan beide kanten vast en verwijder deze. De lijsten worden door magneten op hun plaats gehouden.
- Verwijder teksten die niet meer van toepassing zijn van de magneetlijst met een vochtige doek.

**⚠** Gevaar voor beschadiging door ongeschikte reinigingsmiddelen.

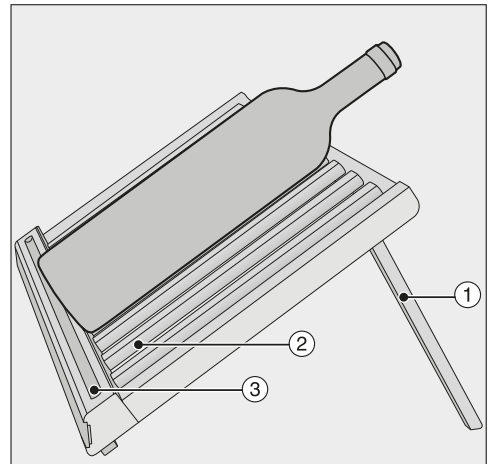
Als u de magneetlijst reinigt met een reinigingsmiddel, kan de laag van het schrijfbordmateriaal beschadigd raken.

Reinig de magneetlijst gewoon met helder water.

- Schrijf met het bijgevoegde krijtpotlood op de magneetlijst en plaats de lijst weer op de voorkant van het plateau.

## Het 3D-plateau plaatsen

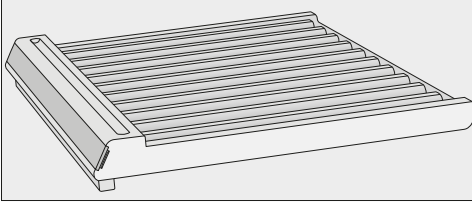
Plaats het 3D-plateau op de bodem van de wijnklimaatkast om de wijn mooi te presenteren:



- Stel de achterste lijsten ① van het 3D-plateau op.
- Verplaats of verwijder één of meerdere staafjes ② van het houten plateau door deze er naar voren toe af te halen. Zo kunt u het 3D-plateau ideaal op de grootte van de wijnflessen afstemmen.
- Leg de fles voorzichtig op het 3D-plateau.

**Tip:** U kunt het krijtpotlood op het 3D-plateau ③ laten liggen. Zo kunt u het niet kwijtraken.





- Als u het 3D-plateau niet voor de presentatie wilt gebruiken of als u de maximale capaciteit van uw wijnklimaatkast wilt benutten, kunt u de achterste lijsten gewoon weer inklappen.
- Leg het ingeklapte 3D-plateau op de bodem van de wijnklimaatkast en schuif het voorzichtig naar achteren totdat het tegen de achterwand van het toestel stoot.
- Als u nu uw wijnflessen op het 3D-plateau legt, schuif ze dan eveneens voorzichtig zo ver mogelijk naar achteren.



Gevaar voor schade en letsel!

Uitstekende plateaus en wijnflessen kunnen de glazen deur beschadigen, als u de deur sluit.

Voorkom dat plateaus en wijnflessen uitsteken!

In principe kunt u op het ingeklapte 3D-plateau alleen wijnflessen leggen met een hoogte van **maximaal 300 mm**.

Als u wijnflessen wilt bewaren die hoger zijn, kunt u deze het beste op een van de andere plateaus leggen.

# Het opslaan van wijnen

## Maximale beladingscapaciteit



Gevaar voor beschadiging!

Elk houten plateau mag met maximaal 25 kg worden beladen!

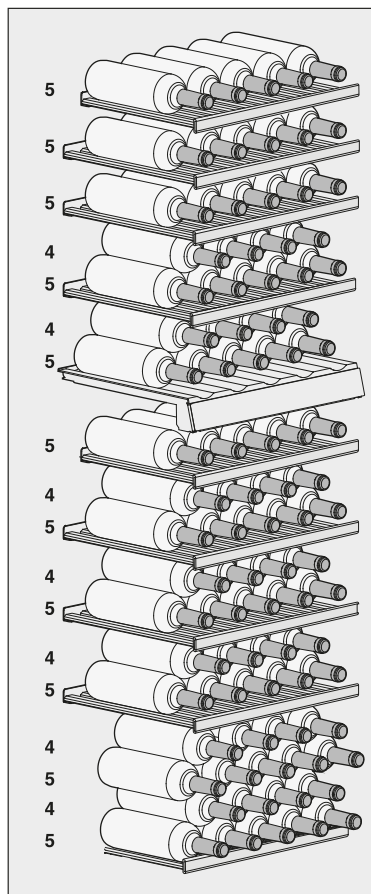
Let er echter op dat wijnflessen niet hoger dan twee lagen op de houten plateaus gestapeld mogen worden!

Een uitzondering daarop is het ingeklapte 3D-plateau op de bodem.

Daarop kunt u wel wijnflessen zonder problemen stapelen.

## Zonder sommelierset

- met ingeklapt 3D-plateau

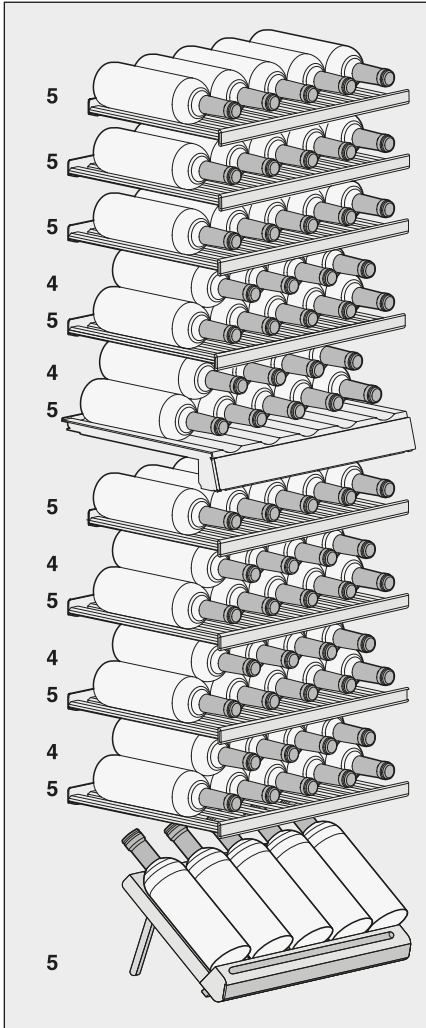


In totaal kunnen er maximaal **83 flessen** in de wijnklimaatkast worden bewaard, 33 flessen in de bovenste en 50 flessen in de onderste zone. Bij de berekening is uitgegaan van flessen Bordeaux van 0,75 l.

Het aantal van 83 flessen kan alleen worden gehaald wanneer u alle houten plateaus en het ingeklapte 3D-plateau gebruikt.

# Het opslaan van wijnen

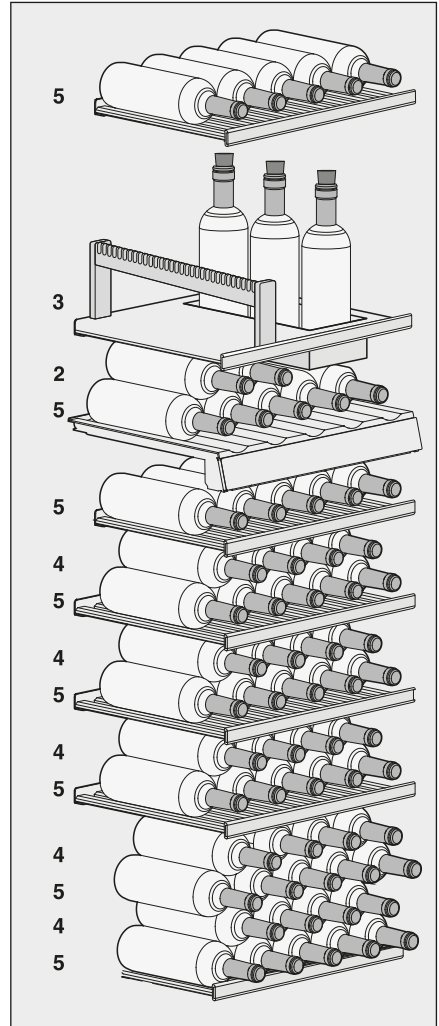
## - met opstaand 3D-plateau



Met opstaand 3D-plateau kunnen maximaal **70 flessen** in het toestel bewaard worden, en wel 33 in de bovenste en 37 in de onderste zone. Bij de berekening is uitgegaan van flessen Bordeaux van 0,75 l.

## Met sommelierset

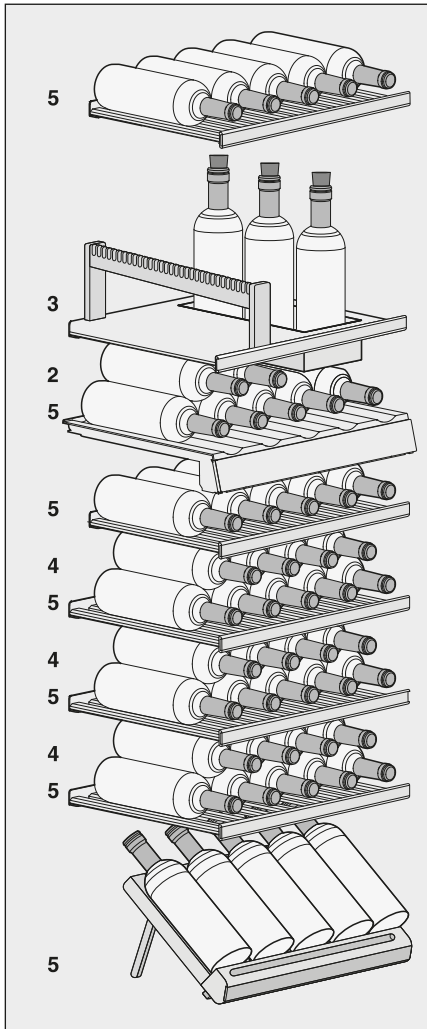
### - met ingeklapt 3D-plateau



In totaal kunnen er maximaal **65 flessen** in de wijnklimaatkast worden bewaard, 15 flessen in de bovenste en 50 flessen in de onderste zone. Bij de berekening is uitgegaan van flessen Bordeaux van 0,75 l.

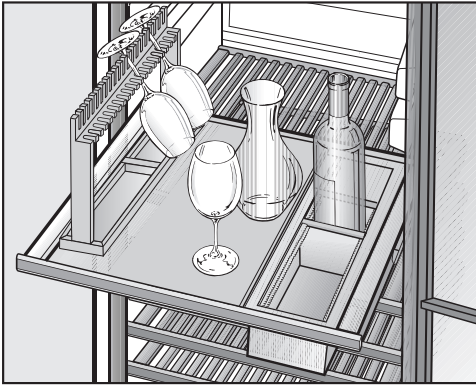
# Het opslaan van wijnen

- met opstaand 3D-plateau



Met opstaand 3D-plateau kunnen maximaal **52 flessen** in het toestel bewaard worden, en wel 15 in de bovenste en 37 in de onderste zone. Bij de berekening is uitgegaan van flessen Bordeaux van 0,75 l.

## Het installeren van de SommierSet

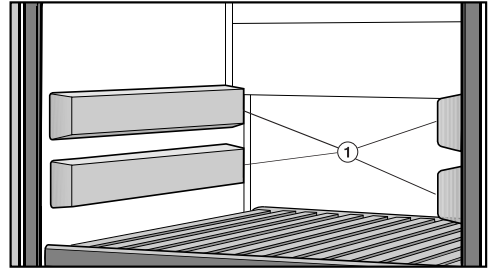


Met de SommierSet kunt u uw wijnen al in de wijnklimaatkast voorbereiden voor consumptie. Zo kunt u in de wijnkast wijnglazen en wijnaccessoires bewaren, wijn decanteren en reeds geopende flessen neerzetten.

U kunt de SommierSet naar keuze in de bovenste of de onderste wijnklimaatzone plaatsen. U hoeft daarvoor enkel de beide bovenliggende houten plateaus te verwijderen.

## Afdekkingen op de geleiderails plaatsen

- Verwijder de beide houten plateaus boven de sommierset, door de plateaus naar voren te trekken totdat u weerstand voelt en ze vervolgens van de geleiderails te tillen. Pak de plateaus hiervoor bij de lijst vast.

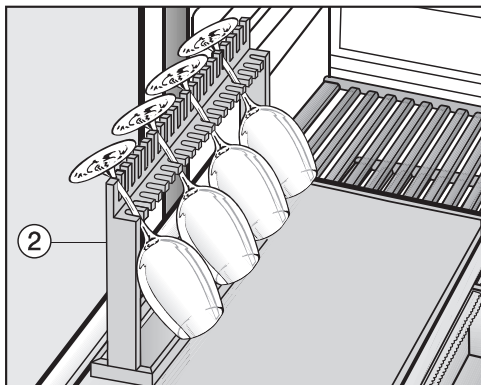


- Plaats de vier meegeleverde afdekkingen ① op de vrijgekomen geleiderails. De dikste kant van de afdekking moet daarbij naar voren wijzen.

# De SommelierSet

## De glazenhouder plaatsen

Uw wijnglazen kunt u wanneer dat nodig is in de glazenhouder bewaren en verkoelen.

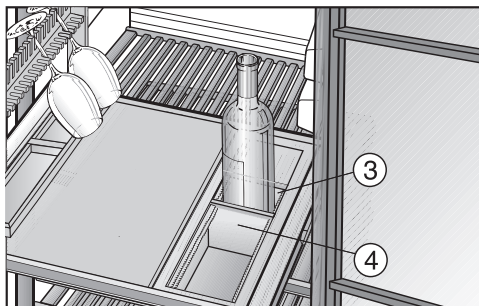


- Om de glazenhouder aan te brengen, ② verwijdert u het benodigde aantal houten staafjes op het plateau.
- Plaats de glazenhouder ② op het houten plateau.

**Tip:** Onder de glazenhouder zijn twee vakken voor accessoires zoals een kurkentrekker, een capsulemes of een krijtstift.

## De flessenhouder plaatsen

In de flessenhouder kunt u reeds geopende flessen bewaren.



- Verwijder het benodigde aantal houten staafjes van het plateau en plaats de flessenhouder ③ op het plateau.
- Pas de houten schotjes ④ tussen de flessen aan de grootte van de wijnflessen aan. De flessen moeten stevig staan en mogen niet tegen elkaar aankomen.


**Tip:** Voor geopende flessen bevelen wij aan de zuurstof uit de fles te onttrekken, omdat de wijn anders zijn aroma en smaak verliest en sneller bederft. Er bestaan hiervoor speciale toestellen (zoals een flessendop met pompje) die de lucht wegzuigen en een vacuüm doen ontstaan.

De wijnklimaatkast wordt automatisch ontdooid.

## Reiniging en onderhoud

---

Zorg ervoor dat er geen water in de elektronische besturing of de verlichting terecht komt.

 Er bestaat gevaar voor beschadiging door indringend vocht.

De stoom van een stoomreiniger kan kunststoffen en elektrische onderdelen beschadigen.

Gebruik geen stoomreiniger om de wijnklimaatkast te reinigen.

Het typeplaatje in de wijnklimaatkast mag niet worden verwijderd. De gegevens zijn nodig in het geval er een storing optreedt!

### Aanwijzingen i.v.m. reinigingsmiddelen

Om de oppervlakken niet te beschadigen, gebruikt u voor de reiniging **geen**

- soda-, ammoniak-, zuur- of chloridehoudende reinigingsmiddelen,
- kalkoplossende reinigingsmiddelen,
- schurende reinigingsmiddelen zoals schuurpoeder, schuurmiddel, schuursponsjes,
- oplosmiddelhoudende reinigingsmiddelen,
- reinigingsmiddelen voor roestvrij staal,
- reinigingsmiddelen voor vaatwassers,
- ovensprays,
- glasreinigers (uitzondering: het glas van de deur),
- schurende, harde sponsjes en borstels, zoals bijv. schuursponsjes,
- vlekkenponsjes,
- scherpe metalen schrapers.

Gebruik in de binnenruimte van de wijnklimaatkast alleen reinigings- en onderhoudsmiddelen die voedingsmiddelen niet aantasten.

Wij adviseren voor het reinigen van het toestel om lauw water met wat afwasmiddel te gebruiken.




## Voor het reinigen van de wijnklimaatkast

- Schakel de wijnklimaatkast uit.
- Haal de flessen wijn uit de wijnklimaatkast en bewaar deze op een koele plaats.
- Haal alle onderdelen die kunnen worden verwijderd uit het toestel vóór de reiniging.
- Verwijder voor het reinigen van de houten plateaus de magnetische lijsten.

## De binnenruimte, de accessoires en de deur reinigen

Reinig de wijnklimaatkast regelmatig, minimaal eenmaal per maand. Verwijder vuil direct om te voorkomen dat het vast gaat zitten.

- Reinig de binnenruimte met lauw-warm water en wat afwasmiddel.
- Reinig alle houten onderdelen met een weinig vochtige doek. Deze onderdelen mogen **niet** nat worden.

 Gevaar voor beschadiging door incorrecte reiniging.

De coating van schrijfbordmateriaal van de magneetlijst kan beschadigd raken.

Reinig de magneetlijsten vooraan de houten plateaus **niet** met een reinigingsmiddel, maar alleen met helder water.

- Veeg de binnenruimte en accessoires na de reiniging met helder water af en wrijf alles met een doek droog. Laat de deur van de wijnklimaatkast korte tijd openstaan.
- Reinig de glazen oppervlakken van de toesteldeur met een glasreiniger.

# Reiniging en onderhoud


---

## Ventilatieopeningen reinigen

Stof op de onderdelen verhoogt het energieverbruik.

- Reinig de ventilatieopeningen regelmatig met een borsteltje of een stofzuiger (gebruik daarvoor bijv. de reëliëfborstel voor Miele stofzuigers).

## Deurdichting reinigen

 Gevaar voor beschadiging door verkeerde reiniging.

De deurdichting kan poreus worden als deze met olie of vet wordt behandeld.

Behandel de deurdichting niet met olie of vet.

- Reinig de deurdichting regelmatig alleen met helder water en wrijf de deurdichting daarna met een doek grondig droog.

## Na het reinigen

- Plaats alle onderdelen weer terug in de wijnklimaatkast.
- Sluit de wijnklimaatkast weer aan en schakel deze weer in.
- Leg de flessen wijn terug in de wijnklimaatkast en sluit de toesteldeur.

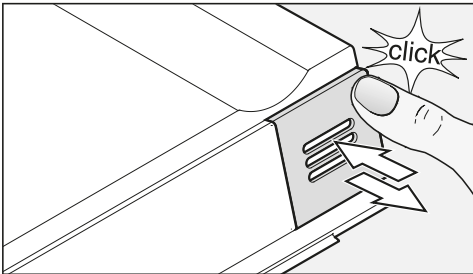
## Active AirClean-filter

De Active AirClean filters filteren de lucht die de wijnklimaatkast binnenstroomt. De Active AirClean filters filteren de lucht die het toestel binnenstroomt en maken de lucht in de wijnklimaatkast vers en stof- en reukvrij.

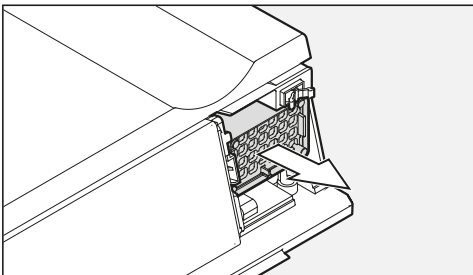
Uiterlijk om de 12 maanden verschijnt de melding, dat het Active AirClean filter moet worden vervangen.

Zodra de melding dat het Active AirClean filter  moeten worden vervangen in de display oplicht, dient u het Active AirClean filter te vervangen.

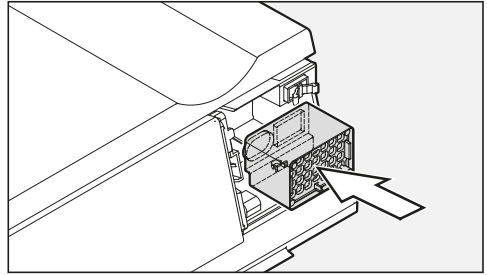
### Active AirClean-filters vervangen



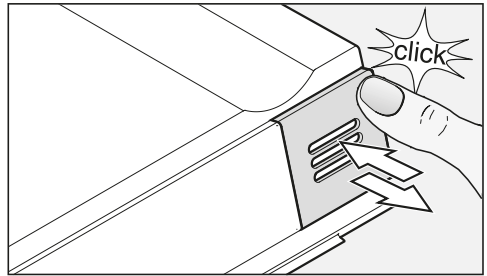
- Druk de afdekking rechtsboven in, zodat u een klik hoort en laat de afdekking dan weer los.



- Trek de filter eruit.



- Plaats de nieuwe filter in het toestel.



- Klik de afdekking weer rechtsboven vast, zodat u een klik hoort en laat de afdekking dan los.

Active AirClean-filters kunt u bij Miele, in de vakhandel of via internet verkrijgen.


# Active AirClean-filter

---


Om de filtervervanging te bevestigen:



- Tip de Aan/Uit-toets voor de instellingsmodus aan.


Op de display verschijnen alle symbolen voor de instellingsmodus. Symbool  knippert.



- Tip de temperatuurtoetsen (∨ of ∧) zo vaak aan, totdat het symbool  begint te knipperen op de display.



- Tip de OK-toets aan om uw keuze te bevestigen.

Op de display knippert 1. (Dit betekent dat de Active AirClean filter in het toestel is geïnstalleerd). Het symbool  brandt.



- Tip de toetsen voor het instellen van de temperatuur (∨ of ∧) zo vaak aan, totdat 2 op de display wordt weergegeven (dit betekent dat de teller is teruggezet).




- Tip de OK-toets aan om uw keuze te bevestigen.

Wat u hebt ingesteld, wordt overgenomen. Het symbool  knippert.



- Tip de Aan/Uit-toets voor de instellingsmodus aan om deze modus te verlaten.





Doet u dat niet, dan verlaat de elektronica na ca. één minuut automatisch de instellingsmodus.

De waarschuwing  in de display dooft.

De meeste storingen en defecten, die bij het dagelijks gebruik kunnen optreden, kunt u zelf verhelpen. U bespaart daarmee niet alleen tijd, maar ook kosten, omdat u Miele niet hoeft in te schakelen.

De volgende tabellen helpen u de oorzaken van een probleem te achterhalen en te verhelpen.






Open de deur van de wijnklimaatkast als het enigszins mogelijk is niet om de storing te verhelpen. Op deze manier houdt u het koudeverlies zo gering mogelijk.

Probleem	Oorzaak en oplossing
<p><b>De wijnklimaatkast koelt niet, de binnenverlichting doet het niet wanneer de toesteldeur wordt geopend en de display brandt niet.</b></p>	<p>De wijnklimaatkast is niet ingeschakeld en op de display brandt het symbool voor de elektrische aansluiting .</p> <ul style="list-style-type: none"> <li>■ Schakel de wijnklimaatkast in.</li> </ul>
	<p>De stekker steekt niet goed in het stopcontact.</p> <ul style="list-style-type: none"> <li>■ Steek de stekker in het stopcontact. Is de wijnklimaatkast uitgeschakeld, dan verschijnt op de display het symbool voor de elektrische aansluiting . </li></ul>
	<p>De desbetreffende zekering in uw zekeringkast is gesprongen, omdat er een probleem is met de wijnklimaatkast, de elektrische spanning in uw huis of een ander toestel.</p> <ul style="list-style-type: none"> <li>■ Neem contact op met een elektricien of met de klantendienst van Miele.</li> </ul>
<p><b>In de display brandt . Het toestel koelt niet, maar het kan wel gewoon worden bediend en de binnenverlichting functioneert.</b></p>	<p>De demo-functie is ingeschakeld. Het symbool  brandt op de display.</p> <ul style="list-style-type: none"> <li>■ Schakel de demo-functie uit. Zie hoofdstuk: “Informatie voor de vakhandel”.</li> </ul>

## Nuttige tips



Probleem	Oorzaak en oplossing
<b>De compressor wordt steeds vaker en voor steeds langere tijd ingeschakeld, de temperatuur in de wijnklimaatkast daalt.</b>	Er is een te lage temperatuur ingesteld. ■ Corrigeer de temperatuur.
	De toesteldeur is niet correct gesloten. ■ Controleer of de toesteldeur goed sluit.
	De toesteldeur is vaak geopend. ■ Open de toesteldeur alleen indien nodig en zo kort mogelijk.
	De luchttoevoer- en -afvoeropeningen zijn afgesloten of bedekt met stof. ■ Dek de luchttoevoer- en -afvoeropeningen niet af en maak deze regelmatig stofvrij.
	De temperatuur in het vertrek is te hoog. ■ Zorg voor een lagere kamertemperatuur.
<b>De compressor slaat steeds minder vaak en korter aan; de temperatuur in de wijnklimaatkast stijgt.</b>	Geen storing. De ingestelde temperatuur is te hoog. ■ Corrigeer de temperatuurinstelling. ■ Controleer de temperatuur nog een keer na 24 uur.
<b>De ventilator draait continu, hoewel de functie "DynaCool" niet ingeschakeld is.</b>	Dit is geen storing! Al naar gelang de ingestelde temperatuur en de omgevingstemperatuur schakelt de ventilator tijdelijk vanzelf in.

## Meldingen op de display

Melding	Oorzaak en oplossing
Op het display brandt het alarmsymbool  . In het bedieningsveld knipperen de drie sensortoetsen van de wijnklimaatzones. Tevens klinkt een zoemer.	Het deuralarm gaat. <ul style="list-style-type: none"> <li>■ Sluit de toesteldeur. Daarna gaan de drie sensortoetsen van de wijnklimaatzones, alarmsymbool  en de zoemer uit.</li> </ul>
Op de display knippert het alarmsymbool  en de sensortoets van een wijnklimaatzone knippert. Tevens klinkt er een waarschuwingssignaal.	De temperatuur in de desbetreffende wijnklimaatzone is te hoog of te laag vergeleken met de ingestelde temperatuur Oorzaken daarvoor kunnen bijv. zijn: <ul style="list-style-type: none"> <li>– De toesteldeur werd vaak geopend.</li> <li>– De luchttoevoer- en afvoeropeningen zijn afgesloten.</li> <li>– Er is gedurende langere tijd een stroomuitval geweest.</li> </ul> <ul style="list-style-type: none"> <li>■ Hef de alarmtoestand op. Het alarmsymbool  gaat uit en de sensortoets van de desbetreffende wijnklimaatzone brandt weer constant. De zoemer houdt op.</li> </ul>
De melding dat het Active AirClean filter  moeten worden vervangen, licht op.	Dit is het verzoek, het Active AirClean filter te vervangen. <ul style="list-style-type: none"> <li>■ Vervang het Active AirClean filter en bevestig daarna in de instellingsmodus dat de filter is vervangen (zie hoofdstuk: 'Active AirClean filter').</li> </ul>
In de temperatuuraanduiding brandt of knippert een streepje.	Een temperatuur wordt alleen aangegeven als deze in een bepaald bereik ligt.
Op het display verschijnt "F0", "F1", "F8", "E1", "E2", "E7" of "E8".	Er is sprake van een storing. <ul style="list-style-type: none"> <li>■ Neem contact op met de klantendienst van Miele.</li> </ul>

## Nuttige tips

### De binnenverlichting doet het niet

Probleem	Oorzaak en oplossing
<b>De LED-binnenverlichting doet het niet.</b>	<p>De wijnklimaatkast is niet ingeschakeld.</p> <ul style="list-style-type: none"><li>■ Schakel de wijnklimaatkast in.</li></ul> <p>Wanneer de deur van de koelzone ong. 15 minuten open heeft gestaan, gaat de LED-verlichting automatisch wegens gevaar voor oververhitting. Is dit niet het geval, dan is er sprake van een storing.</p> <div data-bbox="404 464 1032 655" style="border: 1px solid gray; padding: 5px;"><p> Gevaar voor elektrische schok! Onder de afdekplaat voor de verlichting zitten onderdelen waar spanning op staat. Laat de LED-verlichting alleen door de technici van Miele repareren en vervangen.</p></div> <div data-bbox="404 671 1032 927" style="border: 1px solid gray; padding: 5px;"><p> Pas op voor letsel door LED-verlichting. Deze verlichting komt overeen met risicogroep RG 2. Als de afdekking defect is, kan dat tot verwondingen aan de ogen leiden. Bekijk de verlichting niet direct van dichtbij met optische instrumenten (een loep of iets dergelijks) als de afdekplaat voor de verlichting defect is.</p></div> <ul style="list-style-type: none"><li>■ Neem contact op met de technici van Miele.</li></ul>
<b>De LED-binnenverlichting brandt ook als de toesteldeur gesloten is.</b>	<p>De presenteeverlichting is ingeschakeld.</p> <ul style="list-style-type: none"><li>■ Schakel de presenteeverlichting uit. Zie hoofdstuk: “Presenteeverlichting”.</li></ul>



## Algemene problemen met de wijnklimaatkast

Probleem	Oorzaak en oplossing
<b>De deurdichting is beschadigd of moet worden vervangen.</b>	De deurdichting kan zonder gereedschap worden vervangen. <ul style="list-style-type: none"> <li>■ Vervang de deurdichting. Deze is verkrijgbaar bij de vakhandel en Miele Service.</li> </ul>
<b>Er klinkt geen zoemer, hoewel de deur van het toestel al een tijdje open staat.</b>	Geen storing. De zoemer is in de instelmodus uitgeschakeld (zie hoofdstuk “Het wijzigen van instellingen”, paragraaf “Geluidssignalen 🎵”).
<b>Het lukt niet om de wijnklimaatkast uit te schakelen.</b>	De vergrendeling is ingeschakeld. <ul style="list-style-type: none"> <li>■ Schakel de vergrendeling uit (zie het hoofdstuk “Het wijzigen van instellingen”, paragraaf: “Vergrendeling in-/uitschakelen 🔒”).</li> </ul>
<b>De staafjes op de houten plateaus trekken krom.</b>	Hout kan door vocht of door uitdroging van volume veranderen of scheuren gaan vertonen. Een verhoogde luchtvochtigheid in het toestel kan ertoe leiden dat houten onderdelen in het “werken”. Ook fijne adertjes en tekeningen in het hout zijn typische eigenschappen.
<b>Op de etiketten van de wijnflessen vormt zich schimmel.</b>	Er zijn etikettenlijmen die schimmel op de etiketten kunnen veroorzaken. <ul style="list-style-type: none"> <li>■ Verwijder de schimmel en zorg ervoor dat er geen resten achterblijven. Reinig de wijnflessen en verwijder eventuele lijmresten.</li> </ul>
<b>Aan de kurk van de flessen is een witte aanslag zichtbaar</b>	De kurken zijn door het contact met de lucht geoxideerd. <ul style="list-style-type: none"> <li>■ Veeg de aanslag met een droge doek weg. De aanslag heeft geen invloed op de kwaliteit van de wijn.</li> </ul>

## Geluiden en de oorzaken ervan

Vaak voorkomende geluiden	Waar komen deze geluiden vandaan?
<b>Brrrrr ...</b>	Dit brommende geluid komt van de motor (compressor). Wanneer de motor aanslaat, klinkt dit geluid nog iets sterker.
<b>Blub, blub ...</b>	Deze klotsende, gorgelende of snorrende geluiden komen van de koelvloeistof die door de leidingen stroomt.
<b>Klik ...</b>	Dit klikkende geluid is altijd te horen wanneer de thermostaat de motor in- of uitschakelt.
<b>Sssrrrrr ...</b>	Bij een wijnklimaatkast met meerdere zones kan een licht ruisend geluid hoorbaar zijn. Dit is afkomstig van de luchtstroming in de binnenruimte van het toestel.
<b>Knak ...</b>	Een knakkend geluid is hoorbaar wanneer materiaal in de wijnklimaatkast uitzet.
Houd er rekening mee dat motor- en stromingsgeluiden in het koelsysteem niet te vermijden zijn!	

Makkelijk te verhelpen geluiden	Oorzaak	Oplossing
<b>Klapperende, rammelende, kletterende geluiden</b>	De wijnklimaatkast staat niet waterpas.	Stel de wijnklimaatkast met behulp van een waterpas. Gebruik daarvoor de schroefvoeten onder het toestel of leg er iets onder.
	De plateaus wiebelen of klemmen.	Controleer de uitneembare onderdelen en vervang deze zo nodig.
	Flessen of andere stukken serviesgoed komen tegen elkaar aan.	Zet ze uit elkaar.
	De kabelhouder die voor het transport wordt gebruikt, zit nog aan de achterwand van het toestel.	Verwijder de kabelhouder.

## Contact bij storingen

Voor storingen die u niet zelf kunt verhelpen, waarschuwt u uw Miele vakhandelaar of de klantendienst van Miele.

De klantendienst van Miele kunt u online boeken op [www.miele.com/service](http://www.miele.com/service).

De contactgegevens van de klantendienst van Miele vindt u achteraan in dit document.

De klantendienst van Miele heeft de typeaanduiding en het fabricagenummer nodig (Fabr./SN/nr.). Beide gegevens vindt u op het typeplaatje.

Het typeplaatje vindt u in de wijnklimaatkast.

## EPREL-databank

Vanaf 1 maart 2021 kunt u de informatie over energie-etikettering en de eisen inzake ecologisch ontwerp in de Europese productendatabank (EPREL) terugvinden. Via de volgende link <https://eprel.ec.europa.eu/> vindt u de productendatabank. Hier wordt u gevraagd om de typeaanduiding in te voeren.

De typeaanduiding vindt u op het typeplaatje.

<b>Miele</b>																									
XXXXXX	Nr. XX/XXXXXXXXXX.																								
WEINTEMPERATURSCHRANK-UNTERSCHRANK MULTITEMPERATURE WINE STORAGE CABINET-UNDERCUPBOARD ARMOIRE DE MISE EN TEMP. DES VINS/MOD. ENCASTRABLE SOUS PLAN ARMARIO PLACONDIZIONATO VINO/MOD. POTRAJLO ENCIERRA БИРНИК-ТЕМПЕРАТУРНИ ШКАФ																									
Klasse/Class Classe/Clase SN-ST	<table border="1"> <tr> <td>           Ap-Typ/AP-Type            AP-Typ/AP-Tipo         </td> <td>           Bruttinhalt/Gross Capacity            Volume Bruto/Capacità Bruta         </td> <td>           Gefriervermögen/Freezing Capacity            Pouvoir de Congel./Capac. Congeladora         </td> </tr> <tr> <td></td> <td>XXX l</td> <td></td> </tr> </table>	Ap-Typ/AP-Type AP-Typ/AP-Tipo	Bruttinhalt/Gross Capacity Volume Bruto/Capacità Bruta	Gefriervermögen/Freezing Capacity Pouvoir de Congel./Capac. Congeladora		XXX l																			
Ap-Typ/AP-Type AP-Typ/AP-Tipo	Bruttinhalt/Gross Capacity Volume Bruto/Capacità Bruta	Gefriervermögen/Freezing Capacity Pouvoir de Congel./Capac. Congeladora																							
	XXX l																								
<table border="1"> <tr> <td>Nutzhalt</td> <td>Ges</td> <td>/K</td> <td>/G</td> <td>/WEIN</td> <td>/KALT</td> </tr> <tr> <td>Net Capacity</td> <td>Tot</td> <td>/R</td> <td>/F</td> <td>/WINE</td> <td>/CHILL</td> </tr> <tr> <td>Volume Utile</td> <td>To</td> <td>/R</td> <td>/C</td> <td></td> <td></td> </tr> <tr> <td>Capac. Util</td> <td>Tot</td> <td>/F</td> <td>/C</td> <td>/WINE</td> <td>/CHILL</td> </tr> </table>	Nutzhalt	Ges	/K	/G	/WEIN	/KALT	Net Capacity	Tot	/R	/F	/WINE	/CHILL	Volume Utile	To	/R	/C			Capac. Util	Tot	/F	/C	/WINE	/CHILL	<b>R600a: XXg</b>
Nutzhalt	Ges	/K	/G	/WEIN	/KALT																				
Net Capacity	Tot	/R	/F	/WINE	/CHILL																				
Volume Utile	To	/R	/C																						
Capac. Util	Tot	/F	/C	/WINE	/CHILL																				


## Garantie

De garantietermijn voor dit toestel bedraagt 2 jaar.

Voor meer informatie over de garantievoorwaarden in uw land kunt u contact opnemen met Miele.


# Installatie

## Plaats van opstelling

 Pas op voor beschadiging en verwonding door kantelende wijnklimaatkast.

De wijnklimaatkast is erg zwaar en neigt met geopende deur naar voor te kantelen.

Houd de deur gesloten tot de wijnklimaatkast is ingebouwd en volgens de gebruiks- en montagehandleiding in de inbouw nis is vastgezet.

 Pas op voor beschadiging en verwonding door kantelende wijnklimaatkast.

Als de wijnklimaatkast door één persoon wordt ingebouwd, dan is er een verhoogd gevaar voor verwondingen of beschadigingen.

Laat iemand u helpen bij het inbouwen van de wijnklimaatkast.

 Pas op voor brand en beschadiging door toestellen die warmte afgeven.

Toestellen die warmte afgeven, kunnen in brand vliegen en brand in de wijnklimaatkast veroorzaken.

De wijnklimaatkast mag niet onder een kookplaat worden ingebouwd.

 Pas op voor brand en beschadiging door toestellen die warmte afgeven.

Toestellen die warmte afgeven, kunnen in brand vliegen en brand in de wijnklimaatkast veroorzaken.

Er mag geen culinaire lade onder de wijnklimaatkast worden gemonteerd.

 Kantelgevaar.

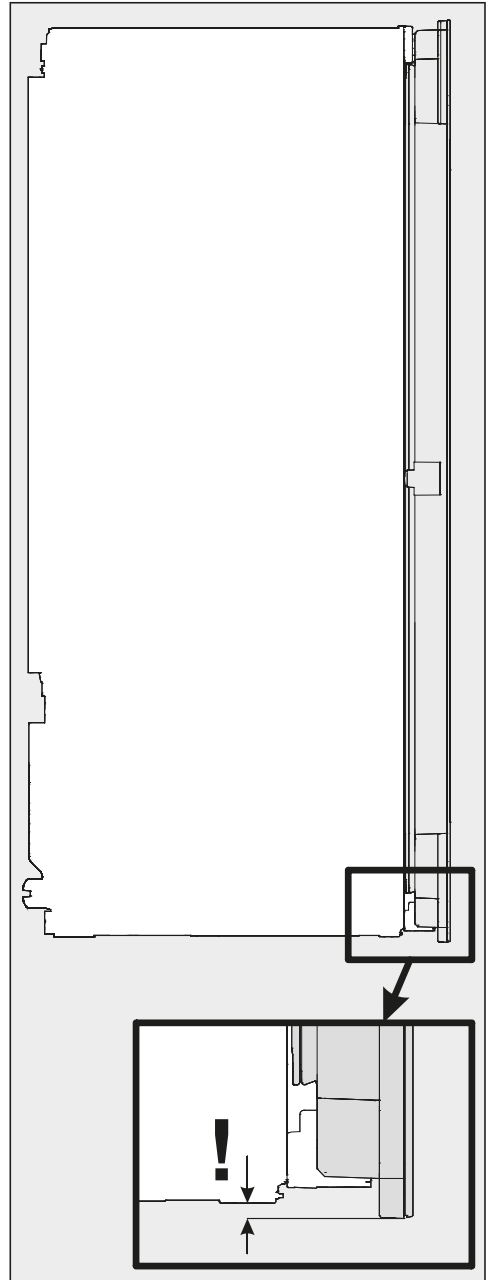
U zou zich kunnen verwonden en er zou schade kunnen ontstaan.

Als u de wijnklimaatkast afzonderlijk in een aparte inbouwkast monteert, moet deze inbouwkast vast met de wand zijn verbonden.

 Pas op voor beschadiging.

Er mag geen vacumeerlade onder de wijnklimaatkast worden gemonteerd.

Pas op voor beschadiging!  
De wijnklimaatkast heeft een naar beneden verlengde glazen deur en mag onder geen beding verticaal worden geplaatst.



# Installatie

---

Kies een droge ruimte waar kan worden geventileerd.

Denk er bij de keuze van de plaats van opstelling aan dat het energieverbruik van de wijnklimaatkast stijgt, als u ze dicht bij een verwarming, een fornuis of een andere warmtebron plaatst. Direct zonlicht moet ook worden vermeden. Hoe hoger de omgevingstemperatuur is, des te langer de compressor in werking zal zijn en des te hoger het energieverbruik is.

Let bij het inbouwen van de wijnklimaatkast op het volgende:

- Het stopcontact moet gemakkelijk toegankelijk zijn in geval van nood. Het mag zich dus niet achter het toestel bevinden.
- Stekker en aansluitkabel mogen niet tegen de achterkant van de wijnklimaatkast aan komen, omdat ze door trillingen van de wijnklimaatkast beschadigd kunnen raken.
- Ook andere toestellen mogen niet worden aangesloten op een stopcontact dat zich aan de achterkant van deze wijnklimaatkast bevindt.

## Belastbaarheid van de nisbodem

Om het toestel veilig te kunnen plaatsen en om de werking van het toestel te kunnen garanderen moet u ervoor zorgen dat de nisbodem vlak en waterpas is.

De bodem van de inbouwnis moet uit hard, onbuigzaam materiaal bestaan.

Een volle wijnklimaatkast is erg zwaar. Daarom moet de ondergrond van de kast zeer stevig zijn.

Het gewicht van een volle wijnklimaatkast bedraagt ongeveer **200 kg**.

## Letselrisico door glasbreuk!

Letselrisico door glasbreuk!  
Op een hoogte van meer dan 1500 m kan het glazen paneel van de kast-deur breken als gevolg van gewijzigde luchtdrukverhoudingen. Scherpe randen kunnen zware letsels veroorzaken!

## Kans op beschadigingen door hoge luchtvochtigheid.

Bij hoge luchtvochtigheid kan zich condens op de buitenkant van de wijnklimaatkast vormen, die tot corrosie kan leiden.

Plaats de wijnklimaatkast in een droge en/of geconditioneerde ruimte met voldoende verluchting.

Controleer na de inbouw of de deur van het toestel goed sluit, of de lucht ongehinderd kan worden toegevoerd en afgevoerd en of de wijnklimaatkast op de in deze gebruiks- en montagehandleiding beschreven wijze is ingebouwd.

## Klimaatklasse

De wijnklimaatkast is geconstrueerd voor een bepaalde klimaatklasse. Een klimaatklasse is een temperatuurbereik waar de kamertemperatuur niet boven of onder mag liggen.

Klimaatklasse	Kamertemperatuur
SN	+10 °C tot +32 °C
N	+16 °C tot +32 °C
ST	+16 °C tot +38 °C
T	+16 °C tot +43 °C

Als de kamertemperatuur lager is, staat de compressor langer stil. Dat kan hogere temperaturen in de wijnklimaatkast en dus gevolgschade veroorzaken.

## Side-by-side

Deze wijnklimaatkast kan samen met een andere wijnklimaatkast of een ander koeltoestel “side-by-side” geplaatst worden.

Vraag uw vakhandelaar welke combinaties met uw wijnklimaatkast mogelijk zijn!

# Installatie

## Luchttoevoer en luchtafvoer

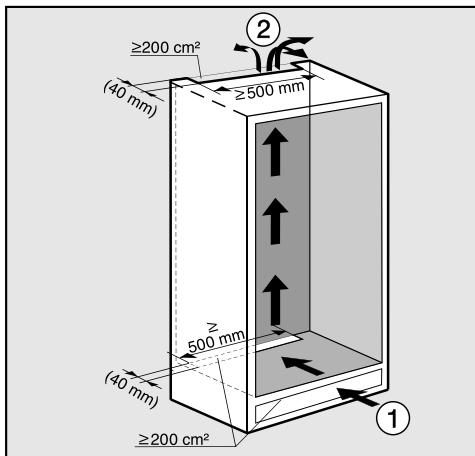
⚠ Pas op voor brand en beschadiging door onvoldoende ventilatie.

Als de wijnklimaatkast niet voldoende wordt geventileerd, dan slaat de compressor steeds vaker en voor steeds langere tijd aan. Daardoor stijgt het energieverbruik en de werkingstemperatuur van de compressor, wat schade aan de compressor kan veroorzaken.

Zorg voor voldoende ventilatie voor de wijnklimaatkast.

Houdt zeker rekening met de aangegeven ventilatieopeningen. De ventilatieopeningen mogen niet worden afgedekt of geblokkeerd.

De lucht aan de achterzijde van de wijnklimaatkast warmt op. Daarom moet de inbouwkast zodanig zijn geconstrueerd dat een goede ventilatie is gewaarborgd. Zie ook het hoofdstuk "Installatie", paragraaf "Inbouwmaten":



De lucht wordt onder via de sokkel toegevoerd ① en bovenaan via de achterkant afgevoerd ②.

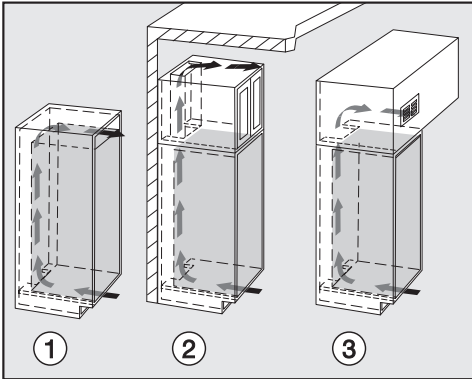
- Voor de ventilatie moet aan de achterkant van de wijnklimaatkast een luchtafvoerkanaal worden geplaatst dat minstens 40 mm diep is.
- De ventilatieopeningen in de sokkel, in de inbouwkast en onder het plafond moeten over de hele breedte minstens 200 cm<sup>2</sup> groot zijn, zodat de warme lucht ongehinderd weg kan stromen.

Als u in de ventilatieopeningen ventilatieroosters wilt plaatsen, dan moet een dergelijke opening groter zijn dan 200 cm<sup>2</sup>. De vrije opening van 200 cm<sup>2</sup> is de som van de diameters van de openingen in het ventilatierooster.

- Belangrijk! Hoe groter de ventilatieopeningen, des te minder energie gebruikt de wijnklimaatkast.



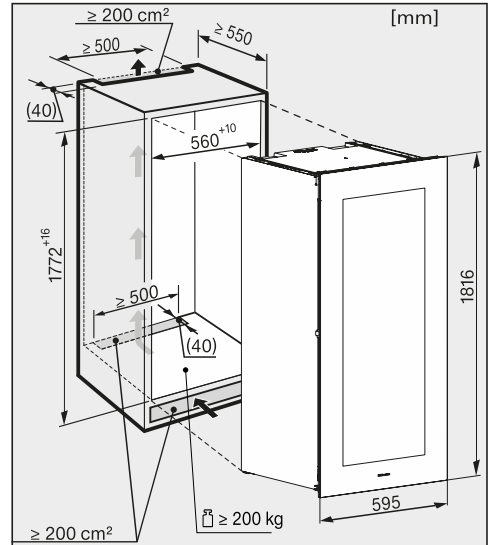
De ventilatieopening bovenaan kan op verschillende manieren zijn geplaatst:



- ①: direct boven de wijnklimaatkast
- ②: boven de opzetkast
- ③: op de opzetkast met ventilatie-rooster aan de voorkant

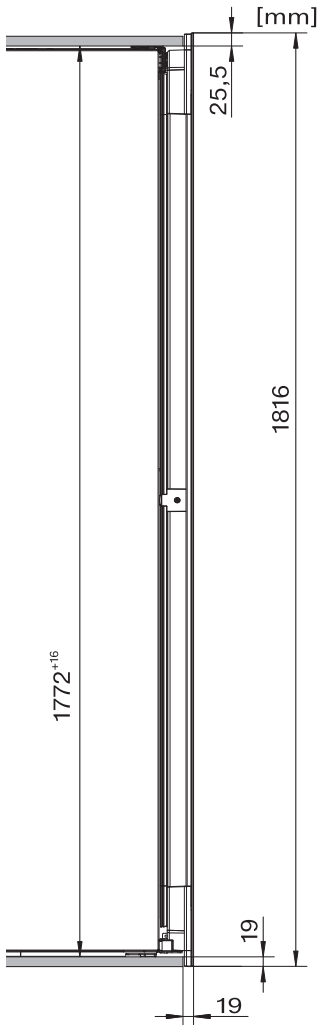
De ventilatieopeningen mogen niet worden afgedekt of geblokkeerd. Bovendien moeten ze regelmatig stofvrij worden gemaakt.

## Inbouwmaten



De kabel is 2.800 mm lang.

Het stopcontact moet gemakkelijk toegankelijk zijn in geval van nood. Het mag zich dus niet achter het toestel bevinden.



Zijaanzicht

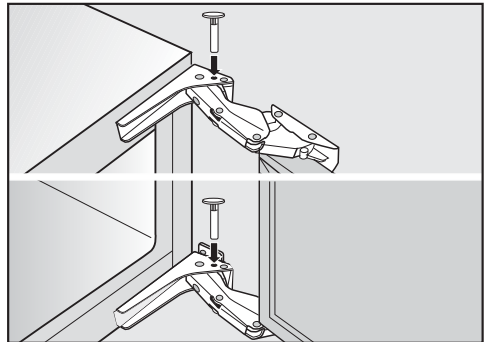
## Het instellen van de deurscharnieren

De deurscharnieren van de wijnklimaatkast zijn standaard zo ingesteld dat de deur ver open kan.

Als de deur eventueel niet zo ver open mag, kunnen de deurscharnieren worden aangepast.

Wanneer de deur van het toestel bij opening bijvoorbeeld tegen een aangrenzende muur slaat, moet de openingshoek tot 90° worden verkleind.

Breng de deurbegrenzingsstiften aan voordat de wijnklimaatkast wordt ingebouwd.



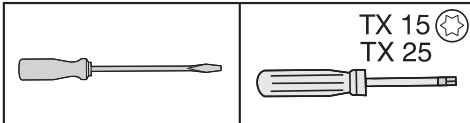
- Plaats de bijgevoegde stiften van boven in de scharnieren.

De openingshoek van de toesteldeur is nu verkleind tot 90°.

## Draairichting van deur veranderen

De deuren van de wijnklimaatkast zijn standaard rechtsscharnierend. Moet de deur linksscharnierend zijn, verander dan de draairichting.

**Voor het veranderen van de draairichting hebt u het volgende gereedschap nodig:**



**⚠ Pas op voor letsel en beschadiging!**

De glazen deur kan breken.  
De glazen deur is zwaar (ong. 33 kg).  
Het is noodzakelijk dat u iemand vraagt om u daarbij te helpen.

**⚠ Pas op voor beschadiging!**

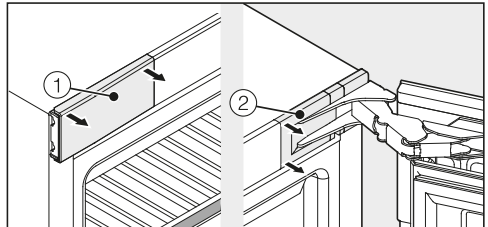
De wijnklimaatkast heeft een naar beneden verlengde glazen deur en mag onder geen beding verticaal worden geplaatst!

**⚠ Pas op voor letsel en beschadiging!**

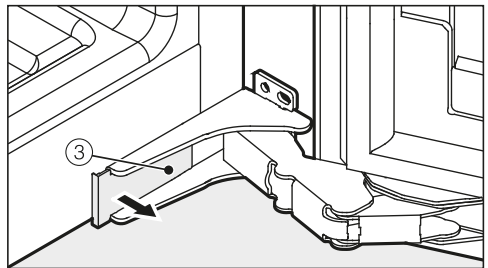
De glazen deur kan eruit vallen.  
Als u de draairichting van de deur verandert, schroef dan alle bevestigingselementen stevig vast.

**Tip:** De deur van het toestel en uw vloer moeten tegen beschadigingen worden beschermd, leg een daarvoor geschikte ondergrond op de vloer voor het toestel.

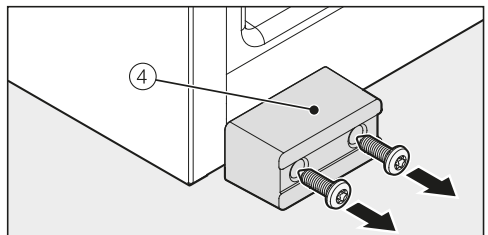
Zorg dat u de deurdichting niet beschadigt. Zo kunt u voorkomen dat de deuren niet goed meer sluiten en de wijnklimaatkast niet voldoende koelt.



- Open de deur van het toestel en verwijder de afdekkingen ① en ② links en rechts op de wijnklimaatkast.



- Verwijder de afdekking ③ onderaan de wijnklimaatkast.



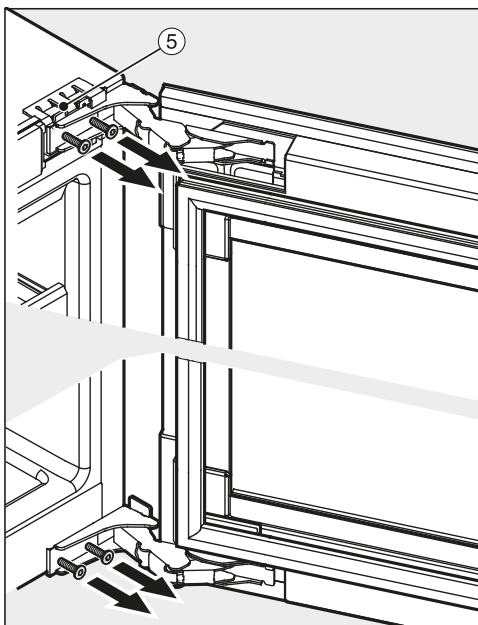
- Schroef de transportbeveiliging ④ eraf.

**Tip:** Bewaar de transportbeveiliging ④ voor het geval u het toestel op een later tijdstip moet vervoeren.

# Installatie

⚠ Risico op letsel en schade.  
Zodra u daarna de schroeven van de scharnieren los draait, is de deur niet meer bevestigd.  
Iemand anders moet de deur vasthouden.

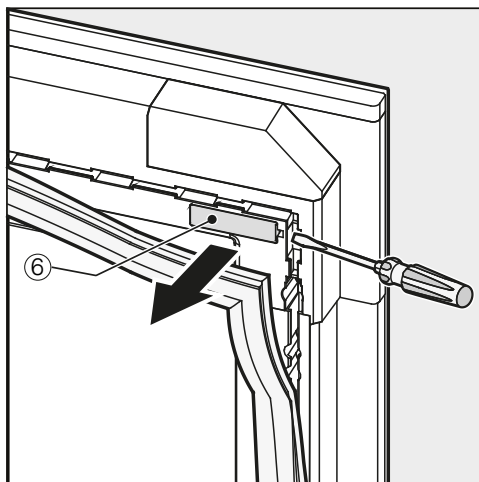
⚠ Pas op voor letsel door samenklappende scharnieren.  
Als de scharnieren dichtklappen, kunt u zich verwonden.  
Laat de scharnieren open.



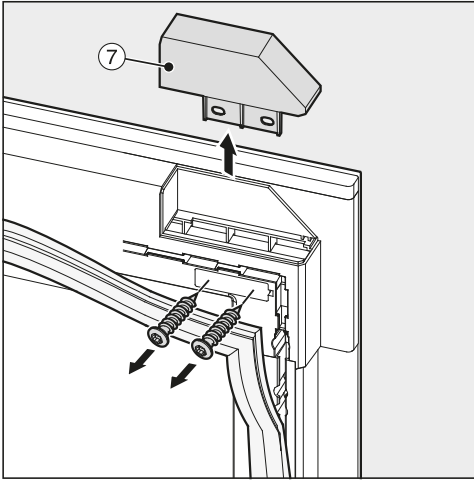
- Draai de schroeven onderaan en bovenaan een stukje uit de scharnieren ⑤. Iemand anders moet onder tussen de deur vasthouden.
- Neem de deur eraf.

⚠ Pas op voor beschadiging.  
De glazen deur kan breken.  
De wijnklimaatkast heeft een naar beneden verlengde glazen deur en mag onder geen beding verticaal worden geplaatst.

- Leg de deur voorzichtig op een zachte ondergrond.
- Draai de schroeven er nu helemaal uit.
- Voorzichtig. Let erop dat u de scharnieren niet dichtklapt.

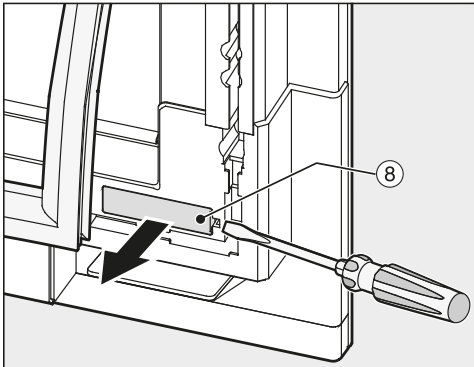


- Trek bij de bovenste hoek van de deur de deurdichting een stukje opzij en verwijder de afdekking ⑥.

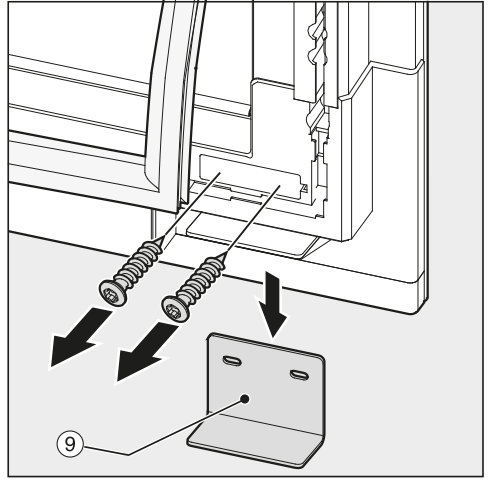


**Tip:** Let erop dat de los gedraaide schroeven in de sleuven van de deur kunnen vallen.

- Schroef de afdekking ⑦ eraf.

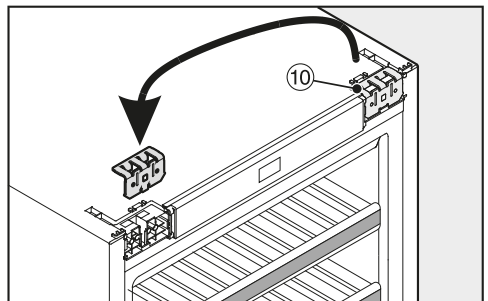


- Trek bij de onderste hoek van de deur de deurdichting een stukje opzij en verwijder de afdekking ⑧.



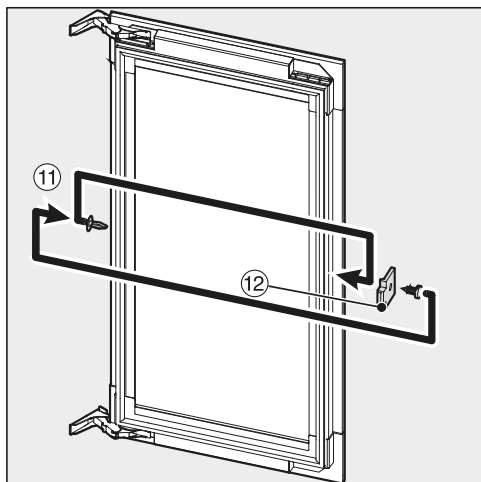
**Tip:** Let erop dat de los gedraaide schroeven in de sleuven van de deur kunnen vallen.

- Schroef onderaan de transportbeveiliging ⑨ eraf.
- Leg de schroeven eerst opzij. U heeft ze later weer nodig.

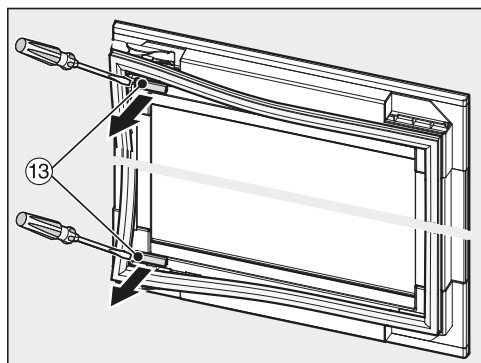


- Trek de montagehoek aan de bovenkant ⑩ uit het toestel en zet de hoek er aan de andere kant weer op.

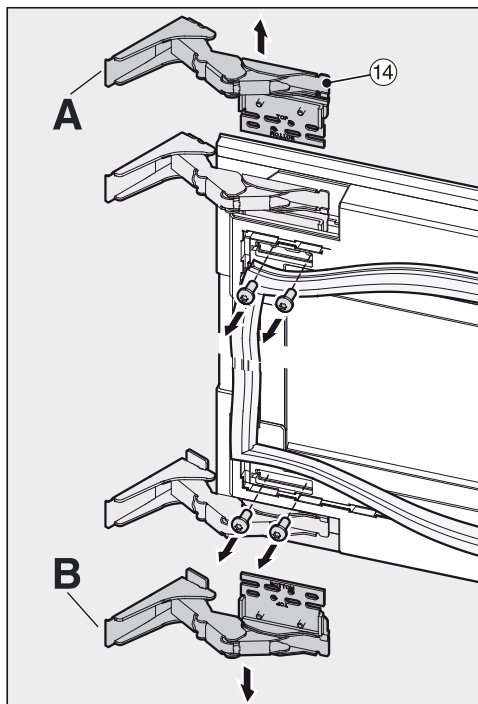
# Installatie



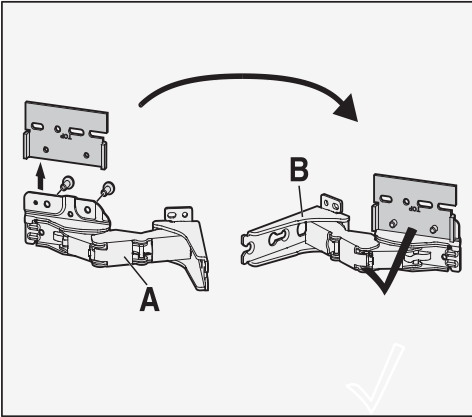
- Trek het stopje ① uit de deur.
- Schroef de afstandhouder ② van de deur en schroef hem er 180° gedraaid aan de andere kant weer op.
- Zet het stopje ① er aan de andere kant weer op.



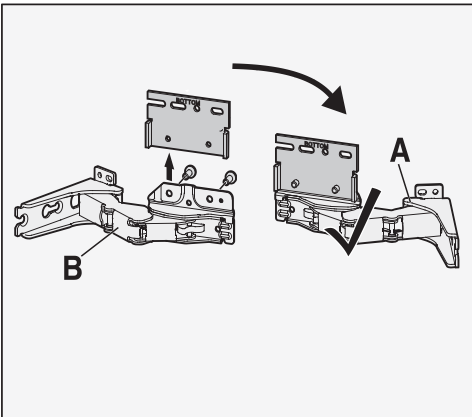
- Trek bij de hoek boven- en onderaan de deurdichting een stukje opzij en verwijder de afdekkingen ③.



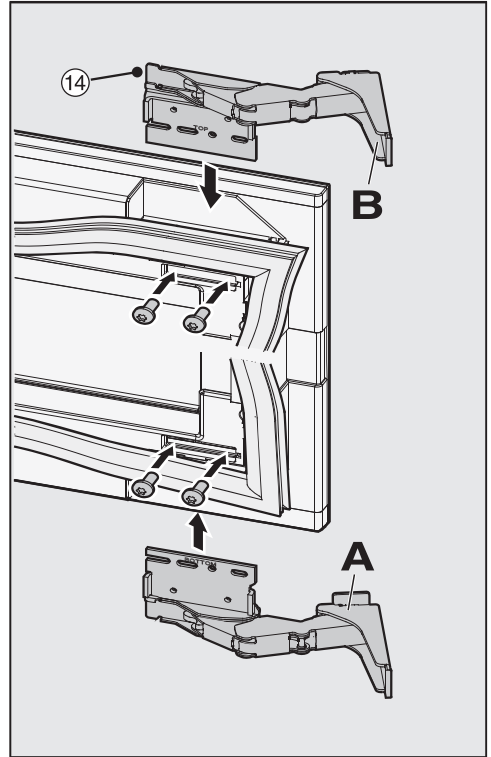
- Schroef de scharnieren ④ van de deur.



- Schroef de bevestigingsplaat van scharnier A los en schroef deze bevestigingsplaat op scharnier B.

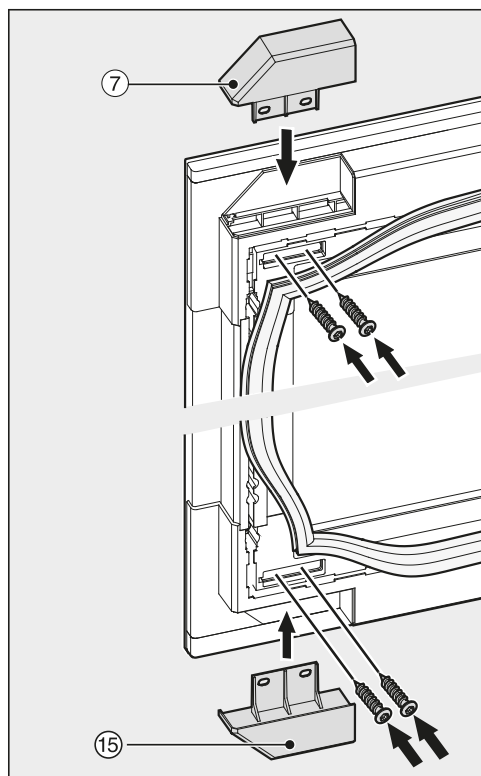


- Schroef de bevestigingsplaat van scharnier B los en schroef deze bevestigingsplaat op scharnier A.

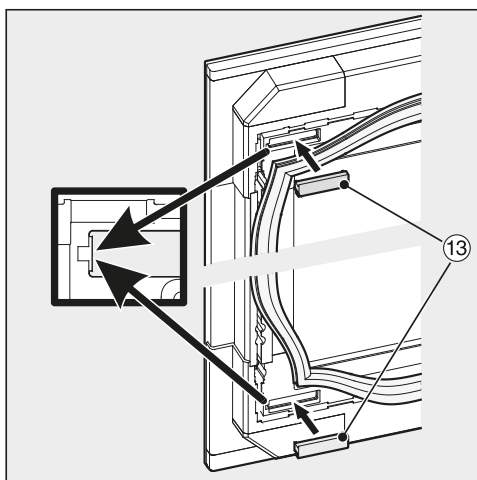


- Bevestig de scharnieren 14 nu telkens diagonaal aan de andere kant.

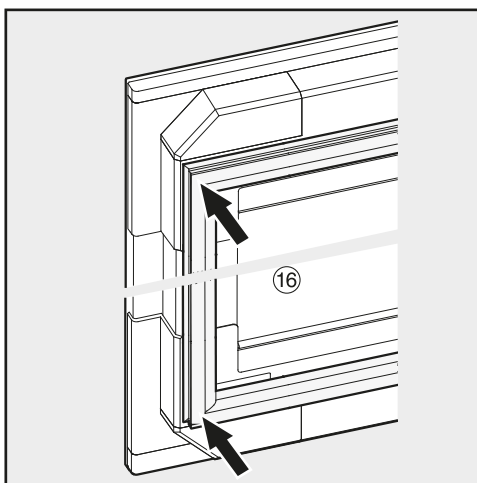
# Installatie



- Schroef de afdekking ⑦ en de meegeleverde afdekking ⑮ vast. Gebruik daarvoor de schroeven die u opzij heeft gelegd en waarmee de transportbeveiliging ⑨ eerst ook was gemonteerd.

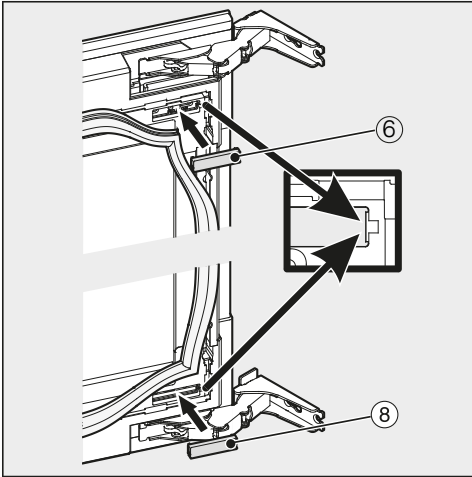


- Zet de afdekkingen ⑬ er weer op.

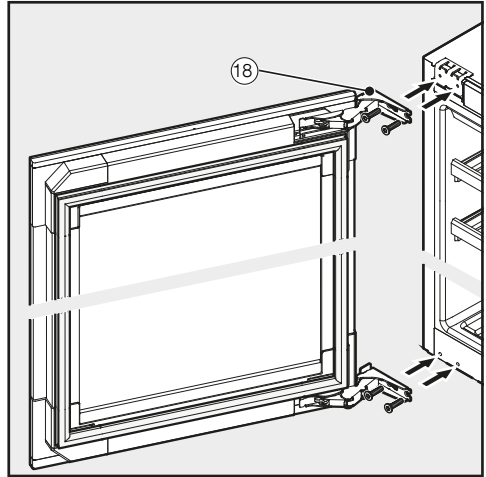


- Bevestig de dichting ⑯.
- Let erop dat de dichting correct geplaatst is en strak aansluit.

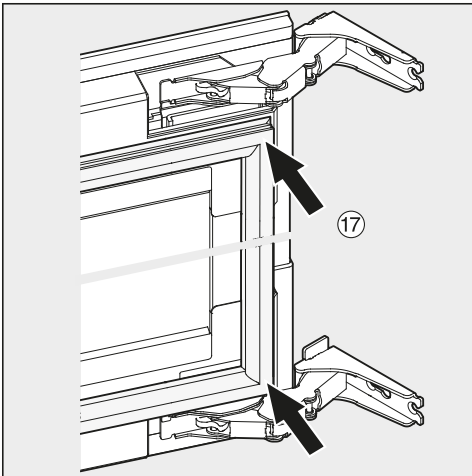




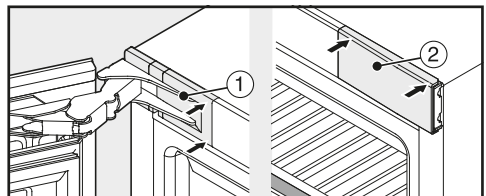
- Zet de afdekkingen ⑥ en ⑧ er weer op.



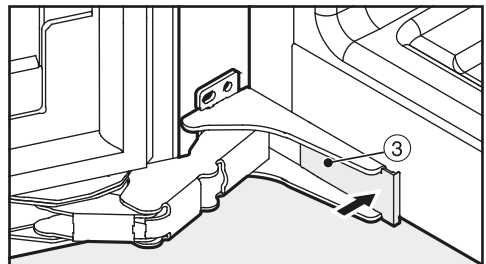
- Draai de schroeven boven- en onderaan er eerst een stukje door de scharnieren ⑱ in.
- Plaats de deur en draai de schroeven vervolgens eerst onderaan en dan bovenaan vast.



- Bevestig de dichting ⑰.



- Plaats bovenaan de afdekkingen ① en ② erop en klik ze vast.



- Plaats onderaan de afdekking ③ erop en klik deze vast.

⚠ Risico op letsel en schade.  
De glazen deur kan eruit vallen.  
Iemand anders moet de deur bij de  
volgende werkzaamheden vasthouden.

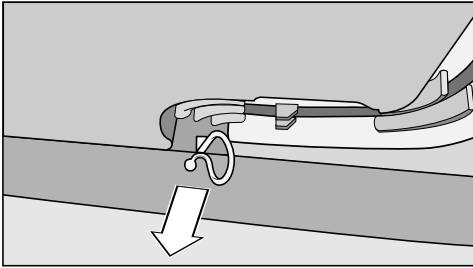
# Installatie

- Controleer of de wijnklimaatkast stevig en veilig in de inbouwkast staat en de deur goed sluit.


## Het inbouwen van de wijnklimaatkast

### Voordat u de wijnklimaatkast inbouwt

- Neem het toebehoren uit het toestel.



- Verwijder de kabelhouder van de achterwand van het toestel (afhankelijk van het model).

 Pas op voor beschadiging en verwonding door kantelende wijnklimaatkast.

Als de wijnklimaatkast door één persoon wordt ingebouwd, dan is er een verhoogd gevaar voor verwondingen of beschadigingen.

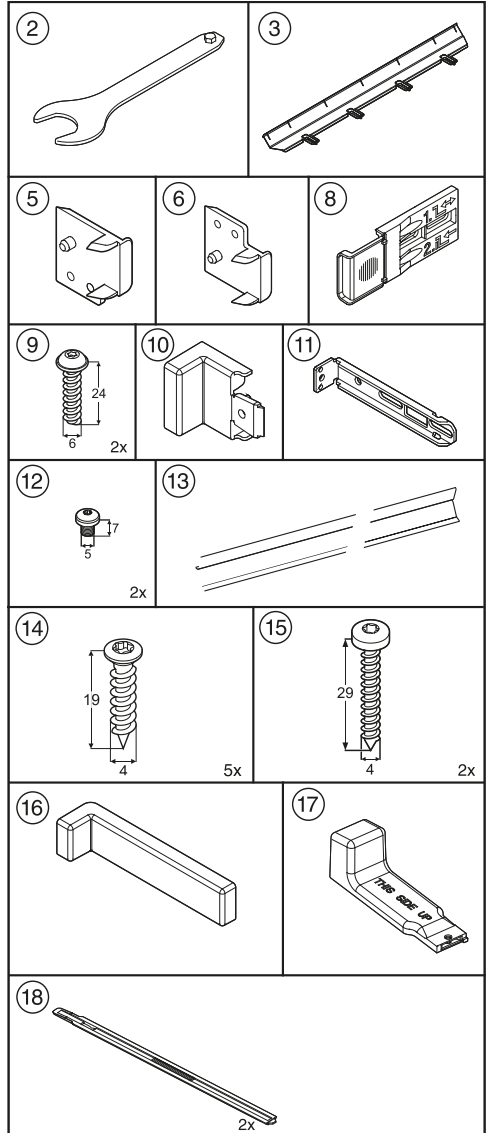
Laat iemand u helpen bij het inbouwen van de wijnklimaatkast.

- Gebruik alleen een stevige, stabiele inbouwkast op een vlakke, volledig rechte vloer.
- De inbouwnis moet horizontaal en verticaal worden afgesteld.
- Houd de maten voor de ventilatieopeningen aan (zie het hoofdstuk “Installatie”, paragrafen “Luchttoevoer en luchtafvoer” en “Inbouwmaten”).

**De volgende onderdelen voor de montage van de wijnklimaatkast worden meegeleverd:**

Alle onderdelen die u voor de montage nodig heeft, hebben een nummer. Deze markering van de montageonderdelen vindt u terug in elke montageschap.

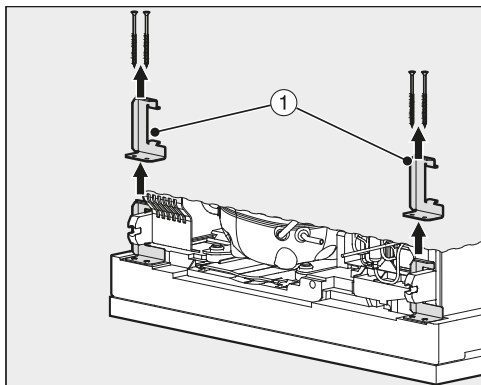
- voor de inbouw van de wijnklimaatkast in de nis:



# Installatie

Alle montagestappen worden aangegeven voor een wijnklimaatkast met een rechtsscharnierende deur. Hebt u een toestel met een linksscharnierende deur, houd daar dan bij de montage rekening mee.

## De wijnklimaatkast voorbereiden



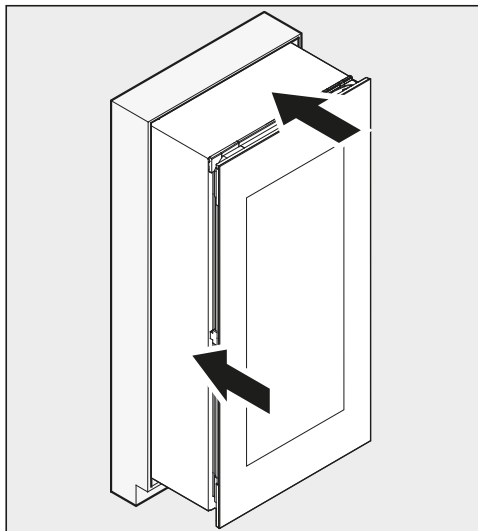
- Schroef aan de achterkant van de wijnklimaatkast aan beide kanten de transportbeveiliging ① los, trek ze omhoog en verwijder de beveiliging.
- Trek de aansluitkabel naar het stopcontact.

**⚠ Pas op voor beschadiging!**

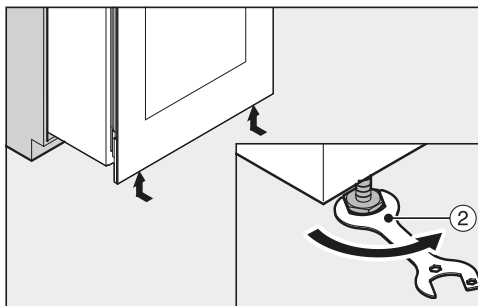
De wijnklimaatkast heeft een naar beneden verlengde glazen deur en mag onder geen beding tussendoor verticaal worden geplaatst!

**⚠ Brandgevaar door kortsluiting!**

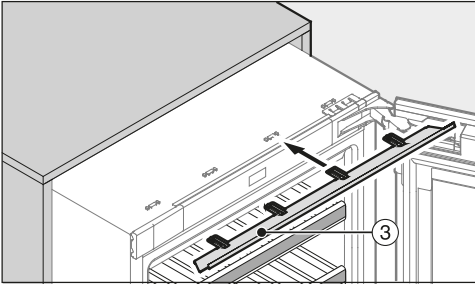
Let er bij het inschuiven van de wijnklimaatkast op dat de aansluitkabel niet ergens tussen geklemd raakt. Gebruik de wijnklimaatkast nooit met een defecte aansluitkabel!



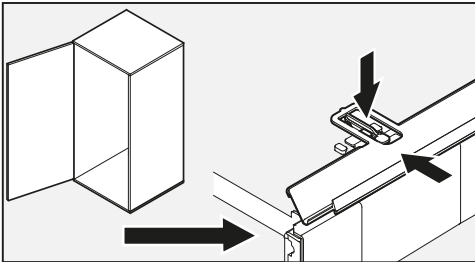
- Schuif het toestel voor twee derde in de inbouwnis.



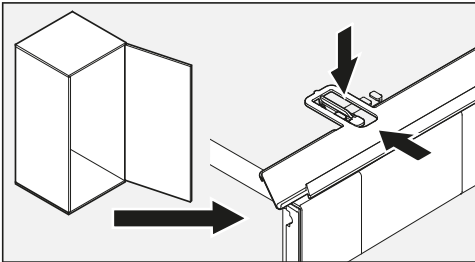
- Draai de voorste stelvoeten met de meegeleverde steeksleutel ② helemaal naar binnen.



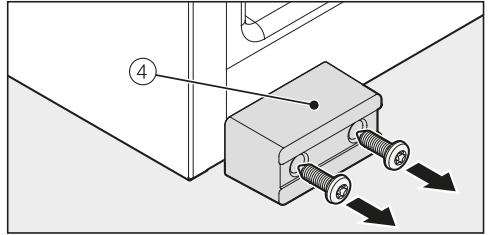
- Schuif de meegeleverde opvulplaat ③ van voren in de houders op de wijnklimaatkast.



- Als de deur van het toestel links-scharnierend is, houd dan rekening met de positie van de lipjes (zie afbeelding boven).



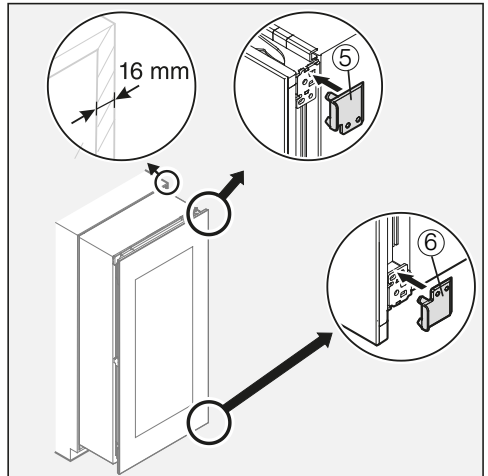
- Als de deur van het toestel rechts-scharnierend is, houd dan rekening met de positie van de lipjes (zie afbeelding boven).



- Schroef, als dat nog niet is gebeurd, de transportbeveiliging ④ aan de voorkant van de wijnklimaatkast eraf.

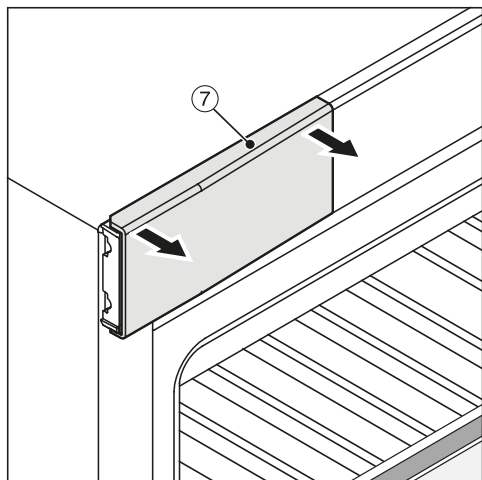
**Tip:** Bewaar de transportbeveiliging voor het geval u het toestel op een later tijdstip moet vervoeren.

**Alleen bij meubelwanden van 16 mm dik:**

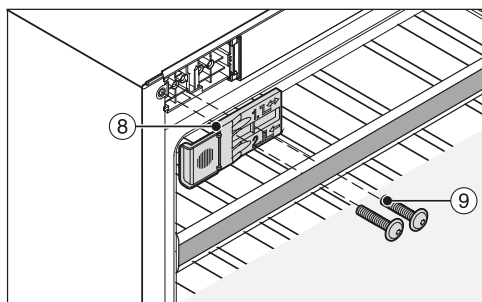


- Klik de meegeleverde afstandhouders ⑤ en ⑥ rechts op de scharnieren.
- Open de toesteldeur.

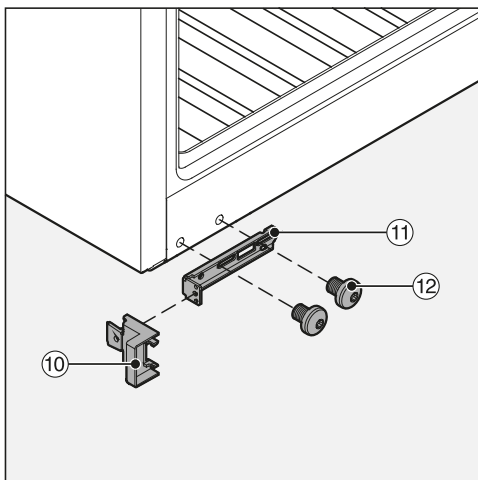
# Installatie



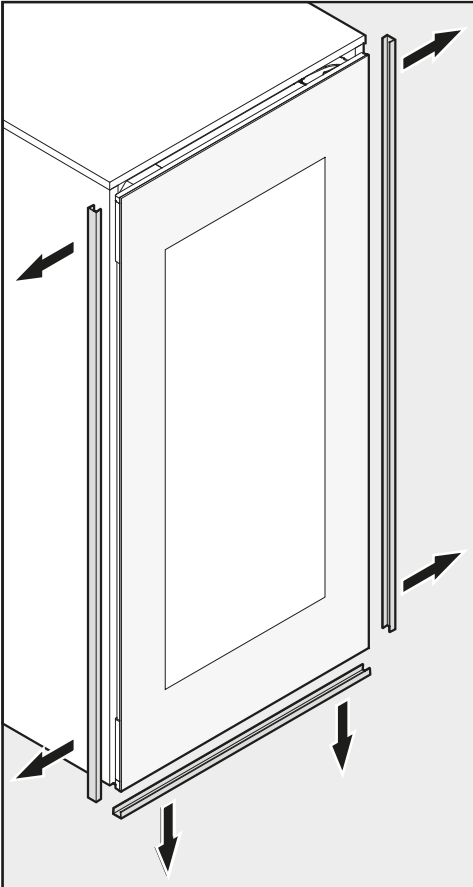
- Verwijder de afdekking bovenaan ⑦.



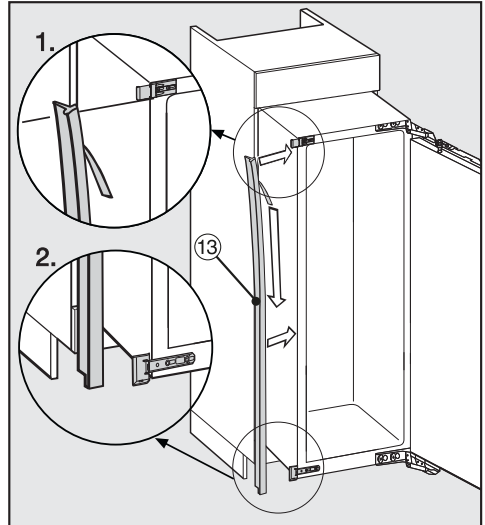
- Schroef het meegeleverde bevestigingselement ⑧ met de meegeleverde schroeven ⑨ losjes linksboven op de wijnklimaatkast vast (1e en 3e gat van links). Draai de schroeven niet stevig aan, zodat het bevestigingselement ⑧ nog kan worden verschoven.



- Plaats het meegeleverde gedeelte met de opstaande rand ⑩ op het eveneens meegeleverde bevestigingselement ⑪.
- Schroef het bevestigingselement ⑪ met de meegeleverde schroeven ⑫ losjes onderaan op de wijnklimaatkast. Draai de schroeven ⑫ niet stevig aan, zodat het bevestigingselement nog kan worden verschoven.



- Verwijder aan alle kanten de kantbescherming van de deur.
- Schuif het toestel voor twee derde in de inbouwnis.



- Trek de beschermfolie van het meegeleverde afdichtingsband 13 af.
  - Plak het afdichtingsband 13 aan de voorkant op één lijn aan de kant van het toestel waar de deur wordt geopend.
1. Zet de afdichtingsband 13 daarbij tegen de onderkant van het bovenste bevestigingselement.
  2. Plak het over de lengte vast.
- Plaats nu desgewenst de bijgevoegde stiften voor de deurbegrenzing van boven in de scharnieren (zie het hoofdstuk "Installatie", paragraaf "Het instellen van de deurscharnieren").

# Installatie

## Het inbouwen van de wijnklimaatkast

Als de wijnklimaatkast te ver in de inbouwnis wordt geschoven, kan de deur niet goed sluiten. Dat kan ertoe leiden dat zich ijs of condenswater vormt en dat er andere storingen optreden die een verhoogd energieverbruik tot gevolg hebben.

Schuif de wijnklimaatkast zover in de inbouwnis dat rondom een afstand van **42 mm** van het toestel tot de voorkant van de zijwanden van de inbouwkast wordt aangehouden.

- Schuif de wijnklimaatkast nu zover in de inbouwnis totdat alle bevestigingselementen zowel boven- als onderaan tegen de voorkant van de zijwanden van de inbouwkast aankomen.

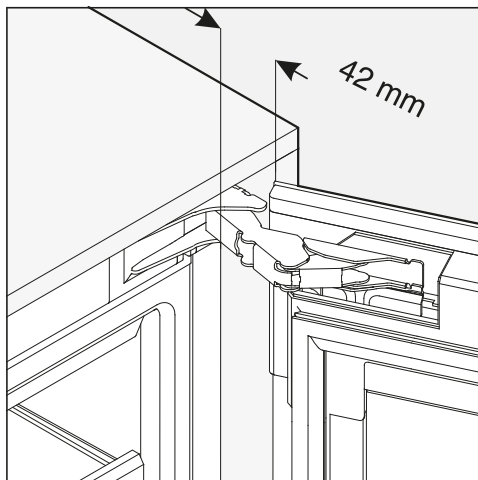
- Bij meubelwanden van **16 mm dik**:

De afstandhouders komen bovenaan en onderaan tegen de voorkant van de zijwand van de inbouwkast.

- Bij meubelwanden van **19 mm dik**:

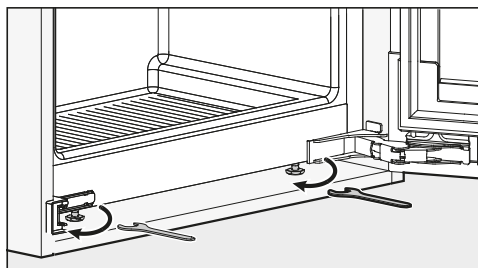
De voorkanten van de scharnieren bovenaan en onderaan moeten naadloos aansluiten op de voorkant van de zijwand van de inbouwkast.

- Controleer nog een keer of de bevestigingselementen bovenaan en onderaan tegen de voorkant van de zijwand van de inbouwkast komen.



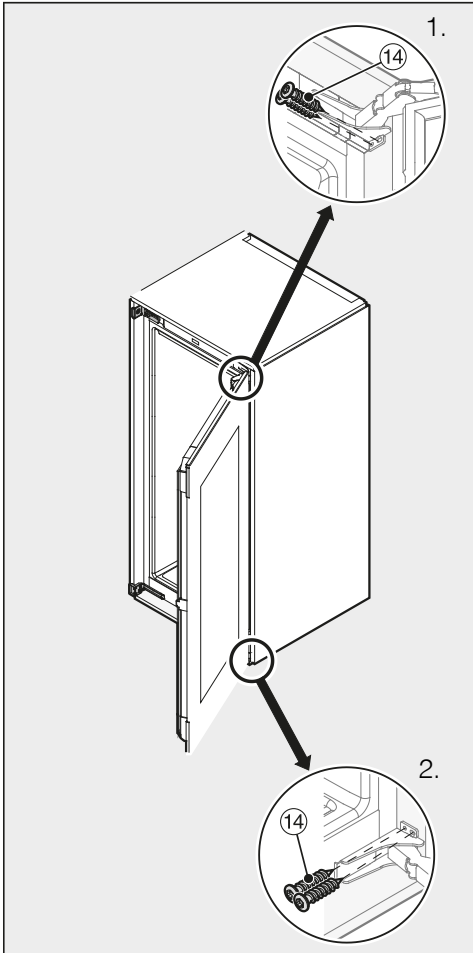
Zo wordt er rondom tussen het toestel en de voorkant van de meubelzijwanden een afstand aangehouden van **42 mm**.

- Sluit de deur en stel de wijnklimaatkast op een lijn met de meubelfronten eromheen af. Trek indien nodig de wijnklimaatkast naar voren.

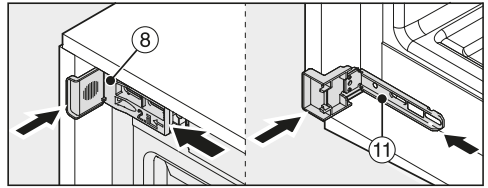


- Stel de wijnklimaatkast indien nodig via de stelvoeten met de meegeleverde steeksleutel in hoogte af op de aangrenzende meubelfronten.

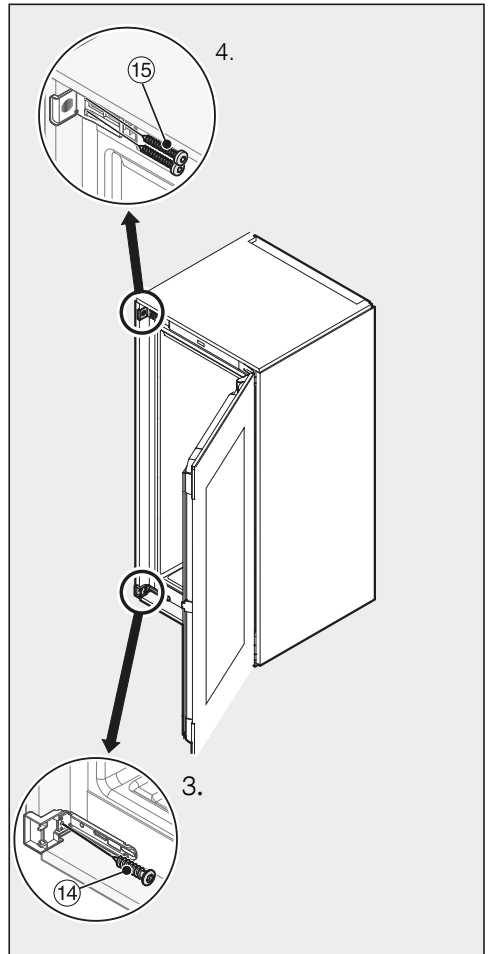




- Druk het toestel met de kant waar de scharnieren zitten tegen de wand van de inbouwkast.
- U kunt de wijnklimaatkast met de inbouwkast verbinden door eerst aan de kant van de scharnieren de meegeleverde spaanplaatschroeven ⑭ boven- en onderaan door de scharnierstrips te schroeven (1 + 2).



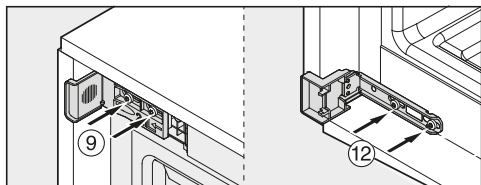
- Schuif de bevestigingselementen ⑧ en ⑪ zo ver mogelijk naar de wand van de inbouwkast.



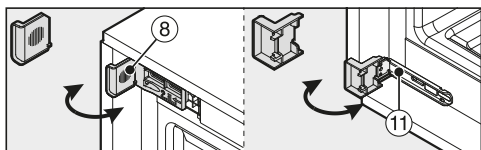
- Maak de wijnklimaatkast nu aan de andere kant aan de inbouwkast vast door de meegeleverde spaanplaat-

# Installatie

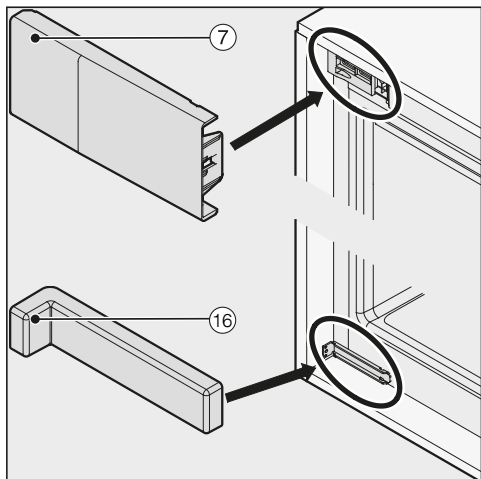
schroeven ⑭ en ⑮ onder- en bovenaan door de scharnierstrips te schroeven (3 + 4.).



- Draai de schroeven ⑨ en ⑫ stevig vast.

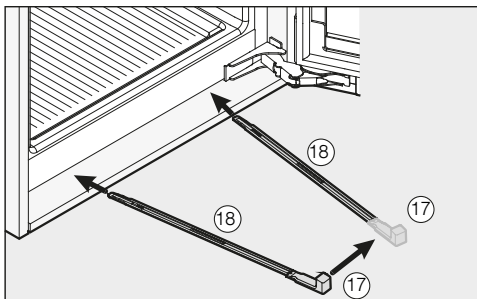


- Breek de uitstekende uiteinden van de bevestigingselementen ⑧ en ⑪ af. U hebt ze niet meer nodig en kunt ze bij het huisvuil gooien.

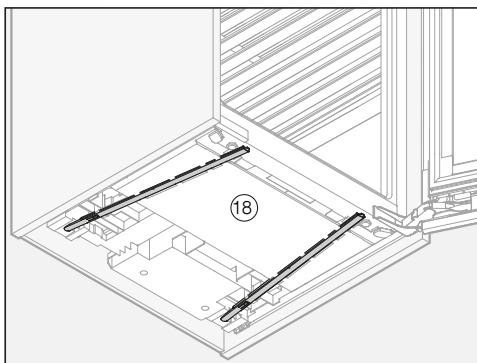


- Plaats de afdekking ⑦ op het bovenste bevestigingselement.
- Plaats de meegeleverde afdekking ⑯ op het onderste bevestigingselement.

Schuif om de wijnklimaatkast extra vast te zetten in de inbouwkast de bijgevoegde stabilisatiestangen tussen de onderkant van de wijnklimaatkast en de vloer van de inbouwkast:



- Maak eerst de greep ⑰ op een van de stabilisatiestangen ⑱ vast.

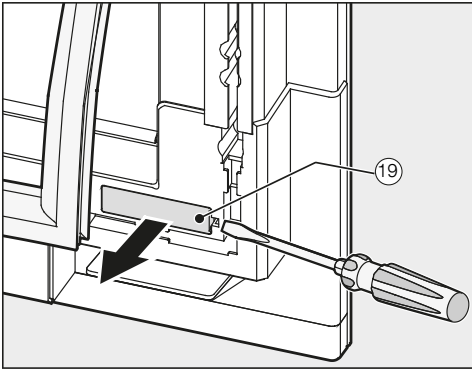


- Schuif de stabilisatiestang ⑱ in het invoerkanaal, totdat ze niet verder kan. Verwijder nu de greep ⑰, plaats deze op de andere stabilisatiestang en schuif deze eveneens naar binnen.

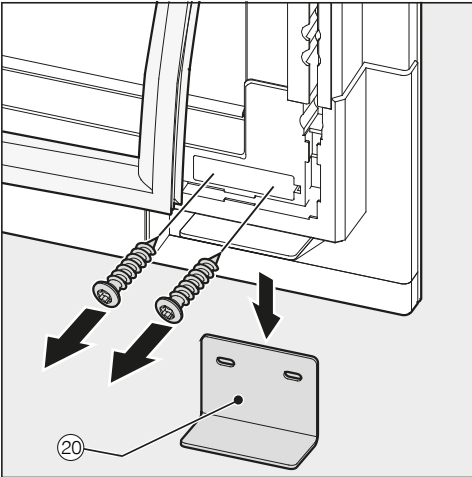
**Tip:** Belangrijk! Bewaar de greep ⑰ voor het geval u de wijnklimaatkast later nog eens ergens anders wilt inbouwen.

- Controleer of de wijnklimaatkast stevig en veilig in de inbouwkast staat en de deur goed sluit.

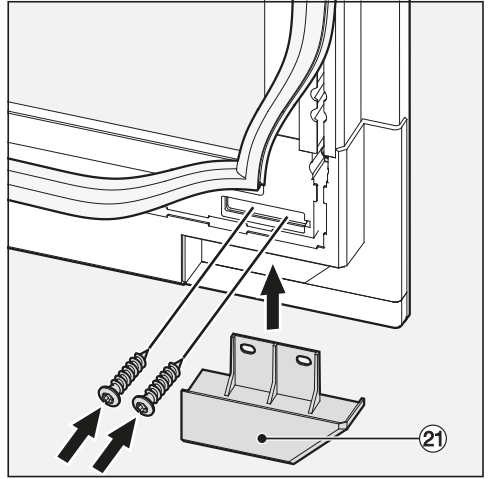
- Als u dat nog niet gedaan hebt, kunt u de transportbeveiliging op de volgende manier verwijderen:



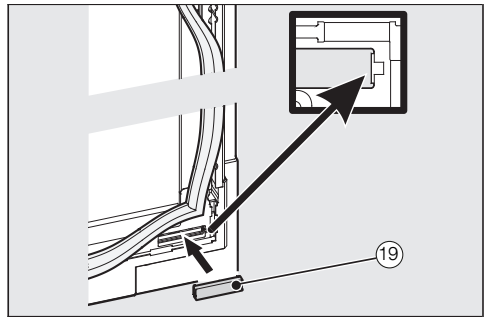
- Trek bij de onderste hoek van de deur de deurdichting een stukje opzij en verwijder de afdekking (19).



- Schroef onderaan de transportbeveiliging (20) eraf.



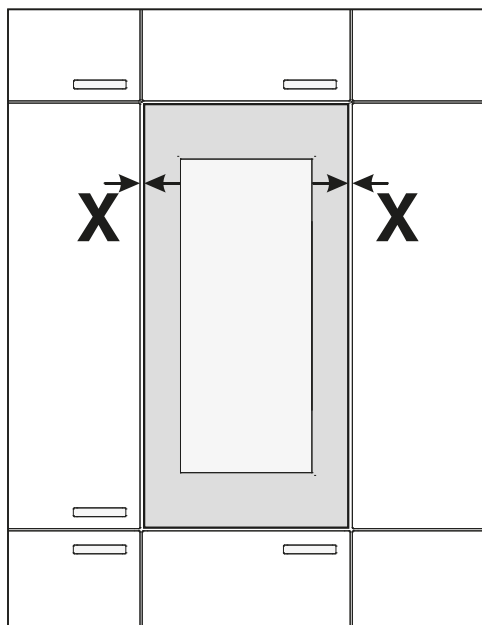
- Schroef onderaan de meegeleverde afdekking (21) erop.



- Steek de afdekking (19) er weer op en maak de dichting weer vast.
- Controleer ten slotte of de wijnklimaatkast stevig en veilig in de inbouwkast staat en de deur goed sluit.

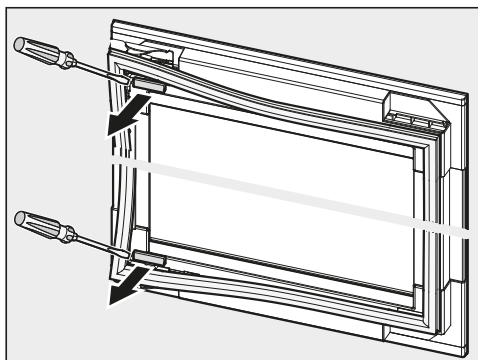
# Installatie

## De deur afstellen

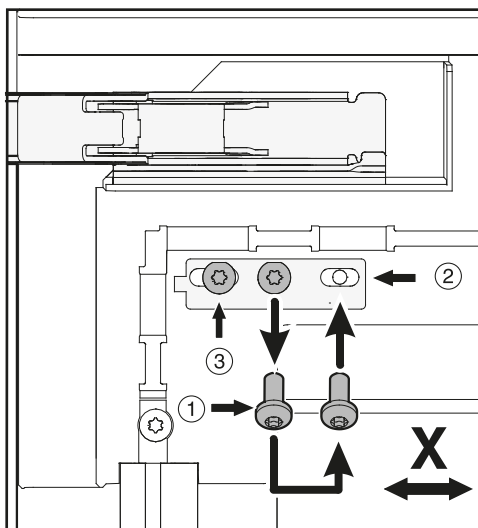


- Stel de deur in de breedte (X) af op de aangrenzende meubelfronten.

**⚠** Kans op beschadiging door de meubelfront ernaast. De meubelfront ernaast kan beschadigd raken. Let bij het afstellen van de deur op het meubelfront naast de scharnierkant. Probeer nadat u de deur afgesteld heeft, deze eerst voorzichtig te openen en stel de deur indien nodig nog even bij.

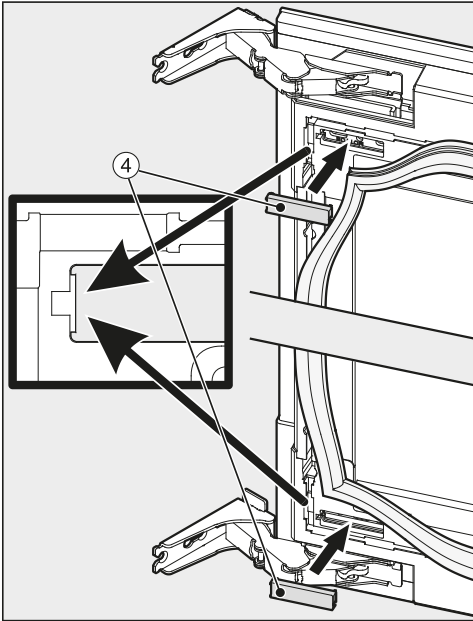


- Neem de dichting van de deur en verwijder de afdekkingen.

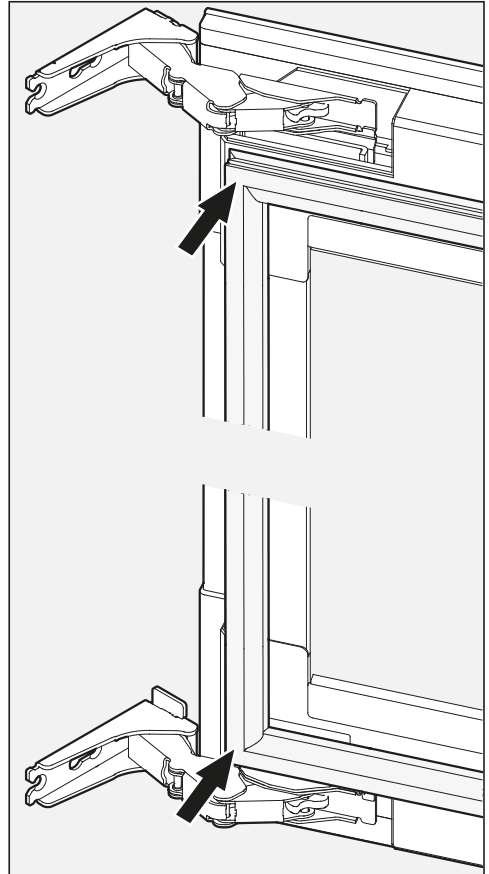


- Draai de schroef ① los en verplaats deze naar positie ②.
- Draai de schroef ③ los.
- Voer deze stappen eveneens onderaan bij de deur uit.
- Stel de deur in de breedte (X) zo af dat de afmetingen van de sleuven aan beide kanten van de deur gelijk zijn.

- Draai de schroeven op positie ② en ③ stevig vast.



- Zet de afdekkingen ④ er weer op.



- Bevestig de dichting weer op de deur.

# Installatie

---

## **Zo kunt u er zeker van zijn dat de wijnklimaatkast goed is ingebouwd:**

- De deur sluit goed.
- De deur komt niet tegen de inbouwkast aan.
- De dichting in de hoek aan de bovenkant waar de handgreep zit, sluit goed aan.

- Leg ter controle een brandende zaklamp in de wijnklimaatkast en sluit de deur.

Maak het vertrek donker en controleer of het licht aan de zijkanten van de wijnklimaatkast naar buiten schijnt. Als dat het geval is, controleer dan alle montagestappen.

## Elektrische aansluiting

De wijnklimaatkast is “stekkerklaar” uitgerust voor aansluiting op een geaard stopcontact.


Plaats de wijnklimaatkast zodanig dat het stopcontact goed bereikbaar is. Als het stopcontact niet vrij toegankelijk is, zorg er dan voor dat er voor elke pool een werkschakelaar aanwezig is.



Brandgevaar door oververhitting. Het gebruik van de wijnklimaatkast via verdeelstekkers en verlengsnoeren kan tot overbelasting van de kabels leiden.

Gebruik om veiligheidsredenen geen verdeelstekkers en verlengsnoeren.

De elektrische installatie moet conform VDE 0100 uitgevoerd zijn.

Om veiligheidsredenen raden we aan om een verliesstroomschakelaar (RCD) te gebruiken van het type  in de huisinstallatie waarin u de wijnklimaatkast installeert.

Een beschadigde aansluitkabel mag alleen door een speciale aansluitkabel van hetzelfde type vervangen worden (verkrijgbaar bij Miele). Om veiligheidsredenen mag de kabel alleen door een gekwalificeerde vakman of door Miele worden vervangen.

Op het typeplaatje en in de gebruiksaanwijzing staat informatie over het nominale verbruik en de bijbehorende zekering. Vergelijk deze informatie met de gegevens van de elektriciteitsaansluiting ter plaatse.

Raadpleeg bij twijfel een electricien.

De wijnklimaatkast mag niet op wisselrichters worden aangesloten die bij autonome stroomvoorzieningen zoals bijv. zonne-energie worden toegepast. Als de wijnklimaatkast wordt ingeschakeld, kan het bij spanningspieken om veiligheidsredenen worden uitgeschakeld. De elektronica kan beschadigd raken.

# Informatie voor de handelaar

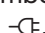
## Demo-functie

De wijnklimaatkast met met de zogenaamde “demo-functie” in de handel of in showrooms worden gepresenteerd. Dat houdt in dat de bediening en de binnenverlichting wel werken, maar de compressor uitgeschakeld blijft, zodat het toestel niet koelt.

### Het inschakelen van de demo-functie



- Tip de Aan/Uit-toets aan om de wijnklimaatkast uit te schakelen.

In de display gaat de temperatuur aanduiding uit en verschijnt het symbool voor de elektrische aansluiting .





- Laat uw vinger rusten op de toets ∇.



- Tip daarbij de Aan/Uit-toets één keer aan en laat de ∇-toets niet los!



- Laat uw vinger op de ∇-toets rusten, totdat het symbool  op de display verschijnt.
- Laat de toets ∇ los.


De demo-functie is ingeschakeld. Het symbool  brandt op de display.

### Het uitschakelen van de demo-functie


Symbool  brandt in de display.



- Tip de Aan/Uit - toets voor de instellingsmodus aan.



In de display verschijnen alle symbolen voor de instellingsmodus. Symbool  knippert.



- Tip de temperatuurtoetsen (∇ of ^) zo vaak aan, totdat in de display symbool  begint te knipperen.




- Tip de OK - toets aan om uw keuze te bevestigen.

In de display knippert . Dit betekent dat de demo-functie is ingeschakeld. Symbool  brandt.





- Tip de temperatuurtoetsen (∨ of ∧) zo vaak aan, totdat in de display  verschijnt. Dit betekent dat de demo-functie is uitgeschakeld.




- Tip de OK - toets aan om uw keuze te bevestigen.

Wat u heeft ingesteld, wordt overgenomen. Symbool  knippert.



- Tip de Aan/Uit - toets voor de instellingsmodus aan om deze modus te verlaten. Doet u dat niet, verlaat de elektronica na ca. één minuut automatisch de instellingsmodus.

De demo-functie is uitgeschakeld. Symbool  gaat uit.



**nv Miele België**

Z.5 Mollem 480

1730 Mollem (Asse)

**Herstellingen aan huis en andere inlichtingen: 02/451.16.16**

E-mail: [info@miele.be](mailto:info@miele.be)

Internet: [www.miele.be](http://www.miele.be)

**Duitsland****Miele & Cie. KG**

Carl-Miele-Straße 29

33332 Gütersloh

KWT 6722 iG S

nl-BE

M.-Nr. 11 324 340 / 01