

Bruks- og monteringsanvisning Ventilator



Bruks- og monteringsanvisningen **må** leses før oppstilling – installasjon – igangsetting. Da beskytter du deg mot person- og materiellskade.

Innhold

Sikkerhetsregler	4
Aktivt miljøvern	13
Oversikt over ventilatoren	14
Funksjonsbeskrivelse	16
Betjening	17
Innkobling av viften	17
Valg av effekttrinn	17
Etterløp	17
Utkobling av viften.....	17
Inn-/utkobling av kokefeltbelysningen.....	17
Powermanagement	17
Aktivering/deaktivering av Powermanagement	18
Sikkerhetsutkobling.....	18
Tips for energisparing	19
Rengjøring og stell	20
Kabinett.....	20
Spesielle råd for fargebelagt kabinett	20
Fettfiltre	20
Bytte fettfilter	22
Luftfilter	22
Kassering av luftfilter	22
Regenererbart luftfilter	23
Service	24
Kontakt ved feil	24
Typeskiltets plassering	24
Garanti	24
Installasjon	25
Før installasjon.....	25
Fjerning av beskyttelsesfolien	25
Installasjonsmaterieil	25
Apparatmål	26
Avstand mellom kokefelt og ventilator (S)	27
Monteringsanbefalinger	28
Borehull for veggmontering.....	28

Innhold

Utluftningsrør	29
Tilbakeslagsklaff	30
Kondensvann	30
Lyddemper	31
Elektrotilkobling	32
Tekniske data	33
Ekstraustyr for omluftsdrift.....	33

Sikkerhetsregler

Denne ventilatoren oppfyller de påbudte sikkerhetskravene. Bruk som ikke er forskriftsmessig, kan imidlertid føre til skader på personer og gjenstander.

Les bruks- og monteringsanvisningen nøye før du tar i bruk ventilatoren. Den gir viktige opplysninger om montering, sikkerhet, bruk og vedlikehold. På denne måten beskytter du deg selv og unngår skader på ventilatoren.

I henhold til internasjonal standard IEC 60335-1 ber Miele uttrykkelig om at kapittelet om installasjon av ventilatoren samt sikkerhetshenvisninger og advarsler må leses nøye og følges.

Miele kan ikke gjøres ansvarlig for skader som skyldes at disse henvisningene ikke blir fulgt.

Ta vare på bruks- og monteringsanvisningen og gi den videre til en eventuell senere eier.

Forskriftsmessig bruk

- ▶ Denne ventilatoren er bestemt for bruk i husholdningen og husholdningsliknende steder.
- ▶ Denne ventilatoren skal ikke brukes utendørs.
- ▶ Ventilatoren skal kun brukes innenfor rammen av hva som er vanlig innen husholdning, til oppsuging og rensing av matos og damp som oppstår ved tilberedning av mat. Annen bruk er ikke tillatt.
- ▶ Ventilatoren kan ikke brukes til lufting av oppstillingsrommet i om-luftsdrift, når den er plassert over en gasstopp. Forhør deg med en godkjent gassininstallatør.

▶ Personer, som på grunn av sin psykiske eller fysiske tilstand eller på grunn av sin uerfarenhet eller uvitenhet ikke er i stand til å betjene ventilatoren på en sikker måte, må ikke betjene den uten tilsyn. De får kun bruke ventilatoren uten tilsyn, dersom betjeningen er forklart slik, at de kan bruke ventilatoren på en sikker måte. De må kunne se og forstå mulige farer ved feil betjening.

Barn i husholdningen

▶ Barn under 8 år må holdes vekk fra ventilatoren, med mindre de er under konstant tilsyn.

▶ Barn over 8 år, får bare betjene ventilatoren uten tilsyn, dersom ventilatorens funksjon er forklart slik at de kan betjene den på en sikker måte. Barn må kunne se og forstå mulige farer ved feil betjening.

▶ Barn må ikke rengjøre eller vedlikeholde ventilatoren uten tilsyn.

▶ Hold øye med barn som befinner seg i nærheten av ventilatoren. Ikke la barn leke med ventilatoren.

▶ Lyset i kokefeltbelysningen er veldig sterkt.

Pass spesielt godt på med babyer, at de ikke ser rett på lysene.

▶ Fare for kvelning. Hvis barn leker med forpakkingsmaterialer, kan de vikle seg inn i f.eks. folie eller trekke den over hodet og kveles. Hold forpakkingsmaterialene vekk fra barn.

Sikkerhetsregler

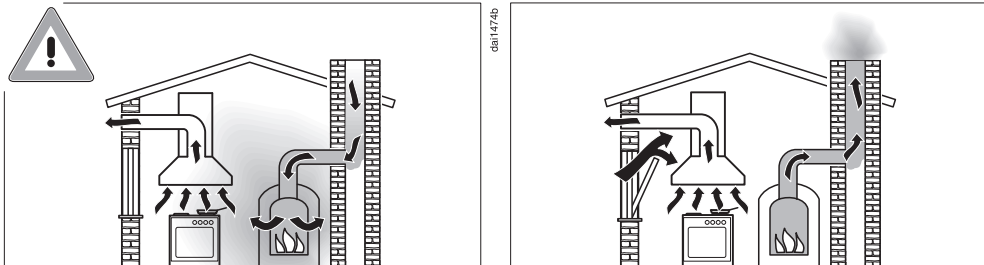
Teknisk sikkerhet

- ▶ Ved ukyndig utført installasjon, vedlikehold eller reparasjoner, kan det oppstå betydelig fare for brukeren, som produsenten ikke er ansvarlig for. Installasjons- og vedlikeholdsarbeider eller reparasjoner skal bare utføres av fagfolk som er autorisert av Miele.
- ▶ Skader på ventilatoren kan utsette brukeren for fare. Kontroller at ventilatoren ikke har synlige skader. En skadet ventilator må ikke tas i bruk.
- ▶ Sikkerheten for ventilatorens elektriske anlegg garanteres kun hvis den kobles til et forskriftsmessig installert jordingssystem. Det er meget viktig at denne grunnleggende sikkerhetsforutsetningen er i orden. I tvilstilfelle bør en fagmann kontrollere elektroinstallasjonen.
- ▶ Midlertidig eller permanent drift på et selvforsynt energiforsynings-system eller et energiforsyningsystem som ikke er synkronisert med strømforsyningen (som f.eks. øynettverk, backup-systemer), er mulig. Forutsetning for drift er at energiforsyningsystemet overholder retningslinjene i NEK EN 50160 eller tilsvarende. Funksjon og drift av sikkerhetstiltakene i husinstallasjonen og i dette Miele-produktet må også sikres ved drift av øynettverk, eller ved drift som ikke er synkronisert med strømforsyningen, eventuelt erstattes av likeverdige tiltak i installasjonen. Eksempelvis som beskrevet i den aktuelle publiseringen av NEK EN 5272-2 / VDE-AR-E 2510-2.
- ▶ Tilkoblingsdataene (frekvens og spenning) på ventilatorens type-skilt må stemme overens med dataene for el-nettet, slik at det ikke oppstår skader på ventilatoren. Sammenlign tilkoblingsdataene før tilkobling. Spør elektrofagfolk hvis du er i tvil.
- ▶ Flerveis-stikkontakt eller skjøtekabler gir ikke nødvendig sikkerhet for ventilatoren (brannfare). De må ikke brukes for å koble ventilatoren til el-nettet.
- ▶ Ventilatoren skal kun brukes når den er montert, slik at sikker funksjon er garantert.

- ▶ Denne ventilatoren skal ikke brukes på ikke-stasjonære oppstillingssteder (f.eks. skip).
- ▶ Hvis strømførende deler blir berørt og den elektriske og mekaniske konstruksjonen forandret, utsettes du for fare og det kan oppstå funksjonsfeil på ventilatoren.
Åpne bare kabinettet så mye som angitt for montering og rengjøring. Du må aldri åpne andre deler av kabinettet.
- ▶ Hvis ventilatoren ikke repareres av servicefolk som er autorisert av Miele, tapes krav i forbindelse med garanti.
- ▶ En skadet tilkoblingsledning skal av sikkerhetsgrunner kun skiftes ut av kvalifiserte fagfolk.
- ▶ LED-belysningen er fastmontert. Av sikkerhetsgrunner skal den kun skiftes ut av fagfolk som er autorisert av Miele eller av Miele's serviceavdeling.
- ▶ Ved installasjons- og vedlikeholdsarbeider samt reparasjoner, må ventilatoren kobles fra el-nettet. Ventilatoren er kun koblet fra el-nettet, når
 - sikringene i elektroinstallasjonen er koblet ut, eller
 - skrusikringene i elektroinstallasjonen er skrudd helt ut, eller
 - støpselet (hvis ventilatoren har støpsel) er trukket ut av stikkontakten. Ikke dra i ledningen, men ta tak i støpselet for å trekke det ut.

Sikkerhetsregler

Bruk av ventilatoren samtidig med et ildsted som er avhengig av romluften



⚠ Fare for forgiftning pga. forbrenningsgasser.

Det må utvises stor forsiktighet når ventilatoren er i bruk samtidig med et ildsted, som er avhengig av luften i det samme rommet eller samme ventilasjonsforbindelse.

Romluftavhengige ildsteder tar luften de trenger til forbrenningen fra oppstillingsrommet, og avgassene føres ut i friluft via et avgassanlegg (f.eks. pipe). Dette kan f.eks. være gass-, olje-, ved eller kull-drevet varmeapparat, gjennomstrømningsovn, varmtvannsbereder, kokefelt eller stekeovner.

Ventilatoren tar luft fra kjøkkenet og tilstøtende rom. Dette gjelder for følgende funksjoner:

- utluftningsdrift
- utluftningsdrift med eksternt vifte utenfor rommet.

Uten tilstrekkelig lufttilførsel oppstår det et undertrykk. Ildstedet får da for lite lufttilførsel. Dette forhindrer forbrenningen.

Giftige forbrenningsgasser kan komme ut fra pipen eller avtrekksjakten og inn i rommene i huset.

Livsfare.

For å oppnå trygg drift når ventilatoren brukes samtidig med et ildsted som er avhengig av luften i det samme rommet eller samme ventilasjonsforbindelse, må det være et undertrykk på maksimum 4 Pa (0,04 mbar). Da unngås tilbakesuging av avgasser fra ildstedet.

Dette kan oppnås hvis det kan strømme nødvendig luft til forbrenningen gjennom åpninger som ikke kan stenges, f.eks. dører, vinduer. Det er viktig at arealet for tilstrømningsåpningen er stort nok. En veggjennomføring for luftinntak/avtrekk alene sikrer vanligvis ikke tilstrekkelig lufttilførsel.

Ta alltid hensyn til boligens samlede ventilasjonsforhold ved vurderingen. Be om råd hos det lokale brannvesenet eller hos feieren.

Hvis ventilatoren brukes med omluftsdrift, og luften føres tilbake til kjøkkenet, er samtidig drift av et ildsted som er avhengig av romluften ufarlig.

Sikkerhetsregler

Forskriftsmessig bruk

▶ Det er brannfare ved åpen flamme.

Du må aldri lage mat med åpen flamme under ventilatoren. Derfor er det f.eks. forbudt å flambere og grille med åpen flamme. Når ventilatoren er i bruk, trekkes flammene inn i filteret. Avleiret fett kan antenne.

▶ Kraftig varmpåvirkning ved matlaging på en gasstopp kan skade ventilatoren.

- Ikke la et gassbluss brenne uten at det er satt på kokekar. Skru også av gassblusset, selv om du bare skal ta kokekaret vekk en kort stund.
- Velg kokekar som tilsvarer størrelsen på gassblusset.
- Reguler flammen, slik at den ikke brenner utenfor kokekaret.
- Unngå overdreven oppvarming av kokekaret (f.eks. når du bruker wok).

▶ Kondensvann kan føre til korrosjonsskader på ventilatoren.

Slå alltid på ventilatoren når du bruker en kokesone, slik at det ikke kan samle seg kondensvann.

▶ Overopphetet olje og fett kan selvantennes og sette fyr på ventilatoren.

Hold øye med gryter, panner og frityrapparater når du bruker olje og fett. Også grilling på elektrisk grill må skje under stadig tilsyn.

- ▶ Fett- og smussavleiringer påvirker ventilatorens funksjon. Bruk aldri ventilatoren uten fettfiltre, for å sikre at matosen blir skikkelig renset.
- ▶ Vær oppmerksom på at ventilatoren kan blir svært varm når du lager mat, pga. varmen som stiger opp. Ikke berør kabinettet og fettfiltrene før ventilatoren er avkjølt.

Forskriftsmessig installasjon

- ▶ Sjekk informasjonen fra produsenten av platetoppen for å finne ut om den kan brukes i kombinasjon med en ventilator.
- ▶ Ventilatoren skal ikke monteres over ildsteder med fast brennstoff.
- ▶ Dersom avstanden mellom platetoppen og ventilatoren er for liten, kan dette føre til skader på ventilatoren. Hvis ikke produsenten av platetoppen har oppgitt at det skal være en større avstand mellom platetoppen og underkanten av ventilatoren, skal de avstandene som er oppgitt i kapitlet «Installasjon» overholdes. Hvis du skal bruke forskjellige platetopper under ventilatoren, med forskjellige sikkerhetsavstander, skal du velge den største avstanden.
- ▶ For feste av ventilatoren, følg anvisningene i kapittel «Installasjon».
- ▶ Deler kan ha skarpe kanter og føre til skader. Bruk hansker i skjærefast materiale ved montering.
- ▶ Bruk bare rør eller slanger av brannsikkert materiale til utluftningsrøret. Disse kan kjøpes i faghandelen eller i Miele's deleavdeling.
- ▶ Utluftningen må ikke føres til en røyk- eller avgasspipe som er i drift, eller til en sjakt fra rom med ildsteder.
- ▶ Følg brannforskriftene hvis utluftningen skal føres til en røyk- eller avgasspipe som ikke er i bruk.

Sikkerhetsregler

Rengjøring og stell

- ▶ Det er fare for brann, dersom rengjøringen ikke foretas iht. angivel- sene i denne bruksanvisningen.
- ▶ Dampen fra en damprenser kan trenge inn til strømførende deler og forårsake en kortslutning. Bruk aldri damprenser til rengjøring av ventilatoren.

Tilbehør og reservedeler

- ▶ Bruk bare originalt tilbehør fra Miele. Hvis andre deler monteres, tapes krav i forbindelse med garanti og/eller produktansvar.
- ▶ Defekte deler må bare skiftes ut med originale Miele-reservedeler. Bare for disse delene kan vi garantere at de sikkerhetskravene vi stil- ler til våre produkter blir oppfylt.
- ▶ Miele gir opp til 15 år, men minst 10 år leveringsgaranti for viktige reservedeler etter endt produksjon av din ventilator.

Retur og gjenvinning av emballasjen

Emballasjen benyttes til håndtering og beskytter produktet mot transport-skader. Emballasjematerialene er valgt med sikte på miljøvennlighet og avfallsbehandling og kan derfor generelt gjenvinnes.

Gjenvinning av emballasjen til materialkretsløpet medfører besparelser av råstoffer. Benytt deg av materialspesifikke gjenvinningsstasjoner og returmuligheter. Miele-forhandleren tar transportemballasjen i retur.

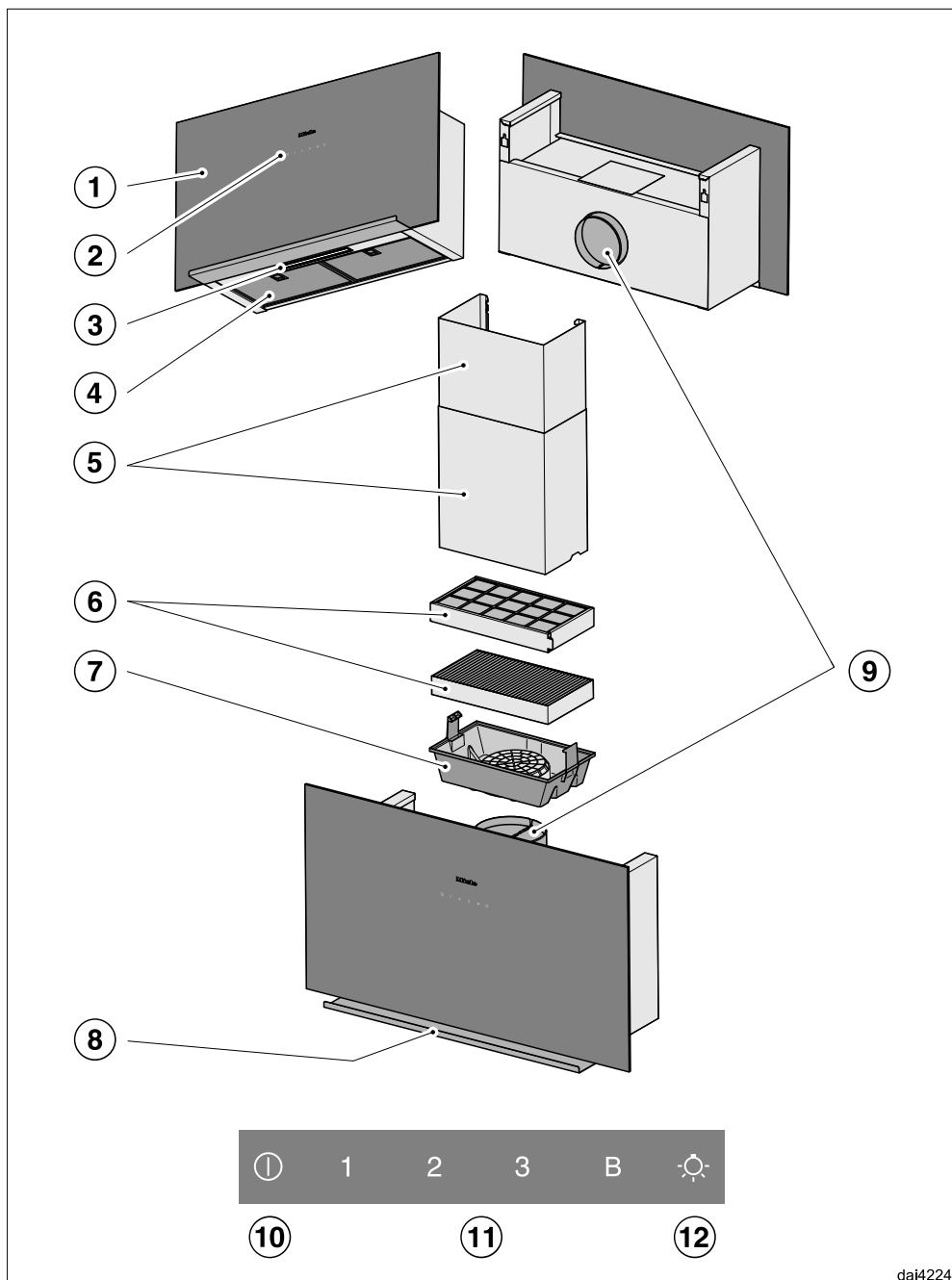
Retur og gjenvinning av det gamle produktet

Elektriske og elektroniske produkter inneholder ofte verdifulle materialer. De inneholder imidlertid også skadelige stoffer, blandinger og komponenter, som har vært nødvendige for produktets funksjon og sikkerhet. I restavfallet eller ved feil behandling kan disse stoffene være helseskadelige og skade miljøet. Kast derfor aldri produktene som restavfall.



Benytt i stedet de offentlige returpunktene for innlevering og gjenvinning av slike produkter. Produktene kan leveres gratis til kommunale gjenvinningsstasjoner, forhandlere av tilsvarende produkter eller til Miele. For mer informasjon, se www.miele.no. Du er selv juridisk ansvarlig for å slette personlige data som måtte befinne seg i de gamle produktene. Du er rettslig forpliktet til å ta ut gamle batterier, akkumulatorer og lamper som ikke sitter fast i produktet, og som kan tas ut uten at de blir ødelagt. Ta dem med til et egnet returpunkt, der de kan leveres gratis. Sørg for at produktet oppbevares utilgjengelig for barn til det kjøres bort.

Oversikt over ventilatoren



- ① Dampskjerm
- ② Betjeningselementer
- ③ Kokefeltbelysning
- ④ Fettfiltre
- ⑤ Kamin
Ekstraustyr
Kun ved utluftningsdrift
- ⑥ Luktfilter
Engangs eller regenererbart luktfilter
Ekstraustyr for omluftsdrift
- ⑦ Luktfilterkassett
- ⑧ Hylle
- ⑨ Utluftningsstuss
Luften kan alternativt føres ut oppover eller bakover.
Ved omluftsdrift kan utluftningen kun føres ut oppover.
- ⑩ Sensortast for inn- og utkobling av viften
- ⑪ Sensortaster for innstilling av vifteeffekten
- ⑫ Sensortast for inn- og utkobling av kokefeltbelysningen

Funksjonsbeskrivelse

Avhengig av ventilatorens utførelse, kan følgende funksjoner brukes:

Utluftningsdrift



Luften som suges inn blir rensset av fettfiltrene og ført ut.

Omluftdrift

(med luktfilter som ekstrautstyr, se «Tekniske data»)



Luften som suges inn blir rensset gjennom fettfilteret og i tillegg gjennom et luktfilter. Til slutt blir luften ført tilbake til kjøkkenet.

d8f0d94a

d8f0d94b

Innkobling av viften

Slå på viften med en gang du begynner å lage mat. Dermed blir matos fanget opp helt fra begynnelsen.

- Berør på/av-tasten .

Viften kobles inn med trinn **2**.

Valg av effekttrinn

For lett til kraftig matos og lukt, kan du velge mellom effekttrinnene **1** til **3**.

For forbigående sterk damp- og luktutvikling, f.eks. ved bruning, kan du bruke effekttrinn **B** som Boostertrinn.

- Velg ønsket effekttrinn ved å berøre sensortastene **1** til **B**.

Utkobling av Boostertrinn

Dersom Powermanagement er aktivert (forhåndsinnstilt), kobler viften seg automatisk tilbake på trinn **3** etter 5 minutter.

Etterløp

- La viften gå noen minutter etter at matlagingen er ferdig.

Da renses kjøkkenluften for gjenværende matos og lukt.

Man unngår ubehagelig lukt fra rester i ventilatoren.

Utkobling av viften

- Slå av viften med på/av-tasten .

Inn-/utkobling av kokefeltbelysningen

Kokefeltbelysningen kan slås på og av uavhengig av viften.

- Berør i tillegg belysningstasten .

Powermanagement



Ventilatoren har et Powermanagement-system. Med powermanagement-systemet kan du spare energi. Det sørger for at viften kobles automatisk ned og belysningen slås av.

- Dersom boostertrinnet er valgt, kobles viften automatisk tilbake til trinn 3 etter 5 minutter,
- fra viftetrinnene 3, 2 eller 1 kobles det automatisk ned ett trinn etter 2 timer, og deretter kobles viften ut i 30-minutters-skritt.
- Den innstilte kokefeltbelysningen kobles automatisk ut etter 12 timer.

Betjening

Aktivisering/deaktivering av Powermanagement

Du kan deaktivere Powermanagement. Vær oppmerksom på at det kan føre til høyere strømforbruk.

- Koble ut viften og belysningen.
- Berør samtidig tastene **1** og **B** i ca. 10 sekunder, til **1** lyser.
- Berør deretter følgende taster etter hverandre:
 - belysningstasten ,
 - tasten **1** og
 - belysningstasten  igjen.

Når Powermanagement er aktivert, lyser indikatorene **1** og **B** konstant.


Når den er deaktivert, blinker indikatorene **1** og **B**.

- Trykk tasten **1** for å deaktivere Powermanagement.

Indikatorene **1** og **B** blinker.

- Berør tasten **B** for å aktivere.

Indikatorene **1** og **B** lyser konstant.


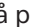
- Bekreft prosessen med tasten På/
Av .

Alle lampene slukker.

Hvis du ikke bekrefter prosessen i løpet av 4 minutter, beholdes den gamle innstillingen.

Sikkerhetsutkobling


Dersom Powermanagement er deaktivert, slår ventilatoren seg av automatisk etter 12 timer (både vifte og kokefeltbelysning).

- Trykk på/av-tasten  eller belysningstasten  for å slå på igjen.

Denne ventilatoren arbeider svært effektivt og energibesparende. Følgende tiltak kan hjelpe deg med å redusere energiforbruket ytterligere:


- Sørg for god ventilasjon av kjøkkenet under matlagingen. Hvis det ikke tilføres tilstrekkelig med luft, vil ikke ventilatorer med utluftningsdrift arbeide effektivt, og driftsstøyen vil øke.
- Bruk helst et lavt effekttrinn på plate-toppen. Lite matos betyr lavt effekttrinn på ventilatoren, og dermed lavere energiforbruk.
- Kontroller det valgte effekttrinnet på ventilatoren. Som regel er et lavt effekttrinn tilstrekkelig. Bruk boostertrinnet kun når det er nødvendig.
- Koble inn et høyt effekttrinn i god tid ved sterk matos. Det er mer energieffektivt enn å la ventilatoren gå lenge for å forsøke å rense kjøkkenluften for matos som allerede har spredt seg i rommet.
- Husk å slå av ventilatoren igjen etter matlagingen.
- Rengjør eller skift filtre regelmessig. Filtre som er veldig skitne forringer effektiviteten, øker brannfaren og er uhygienisk.

Rengjøring og stell

 Koble ventilatoren fra el-nettet før stell og vedlikehold (se kapittel «Sikkerhetsregler»).

Kabinett

Generelt

 Overflatene og betjenings-elementene er ømfintlige for riper og snitt.
Følg derfor de påfølgende rengjøringsstipsene.

- Rengjør alle overflatene og betjenings-elementene bare med en svampklut, oppvaskmiddel og varmt vann.
- Tørk deretter overflatene med en myk klut.

Ikke bruk

- rengjøringsmidler som inneholder soda, syre, klorid eller løsningsmidler,
- skurende rengjøringsmidler, f.eks. skurepulver, skuremelk, skrubbende svamper, som f.eks. grytesvamper eller brukte svamper som inneholder rester av skuremidler.


Spesielle råd for fargebelagt kabinett

Rengjøringen forårsaker fine riper på overflaten, som kan være synlige avhengig av belysningen.

Spesielle råd for glassflater

- I tillegg til de generelle rådene, er et vanlig rengjøringsmiddel for glass egnet til rengjøring av glassflatene.

Fettfiltre

 Brannfare
Et fettfilter fullt av fett er brannfarlig. Rengjør fettfiltrene med jevne mellomrom.

De gjenbrukbare metalfettfiltrene i ventilatoren opptar de faste bestanddelene i matosen (fett, støv osv.) og forhindrer at ventilatoren blir skitten.

Fettfiltrene må rengjøres med jevne mellomrom.

Veldig skitne fettfiltre reduserer oppsugningsevnen og fører til at både ventilatoren og kjøkkenet blir svært skittent.

Rengjøringsintervall

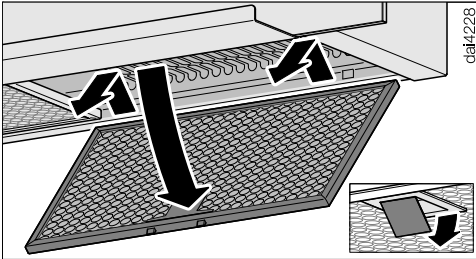
Oppsamlet fett blir hardt over tid og gjør rengjøringen vanskelig. Derfor anbefales det å rengjøre fettfiltrene hver 3. til 4. uke.

Uttak av fettfilteret

⚠ Filteret kan falle ned ved håndtering.

Det kan føre til skader på filteret og platetoppen.

Hold filteret godt fast.



- Åpne låsen til fettfilteret, senk det ca. 45° nedover, hekt det av bak og ta det ut.

Rengjøring av fettfiltrene for hånd

- Rengjør fettfiltrene med oppvaskbørste og varmt vann tilsatt et mildt håndoppvaskmiddel. Ikke bruk konsentrert håndoppvaskmiddel.

Uegnede rengjøringsmidler

Uegnede rengjøringsmidler kan ved regelmessig bruk føre til skader på filterflatene.

Følgende rengjøringsmidler skal ikke brukes:

- kalkløsende rengjøringsmidler,
- skurepulver eller skuremelk
- aggressive universalrengjøringsmidler og fettløsende spray
- stekeovnsspray

Rengjør fettfilteret i oppvaskmaskinen

⚠ Fare for skade ved for høye temperaturer i oppvaskmaskinen.

Fettfiltrene kan bli ubrukelige som følge av for høye temperaturer, f.eks. grunnet deformasjon.

Velg et program som ikke overskrider den anbefalte temperaturen.

Følg også henvisningene i bruksanvisningen til oppvaskmaskinen.

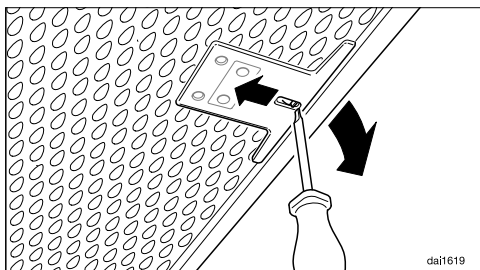
- Sett fettfiltrene helst loddrett eller på skrå i underkurven. Pass på at spylearmene kan rotere fritt.
- Bruk et vanlig oppvaskmiddel.
- Velg et program med en temperatur på maksimalt 65 °C.

De innvendige filterflatene kan få varige misfarginger, avhengig av hvilket oppvaskmiddel du bruker. Dette har imidlertid ingen innflytelse på fettfiltrenes funksjon.

Etter rengjøringen

- Legg fettfiltrene til tørk på et absorberende underlag etter rengjøringen.
- Mens fettfiltrene er tatt ut, kan du rengjøre alle tilgjengelige deler av ventilatoren for avleiret fett. Da forebygges brannfare.
- Sett fettfiltrene inn igjen. Påse at låsen peker utover når fettfilteret settes inn.

Rengjøring og stell



- Dersom fettfiltrene er blitt satt inn feil vei, sett inn en skrutrekker i utsparringen og åpne låsen.

Bytte fettfilter

Det kan oppstå slitasje på filterflatene ved regelmessig bruk og rengjøring.

Bytt fettfilter dersom du oppdager skader.

Fettfilter kan bestilles via Miele serviceavdeling (se på slutten av denne bruksanvisningen) og hos din Miele-forhandler.

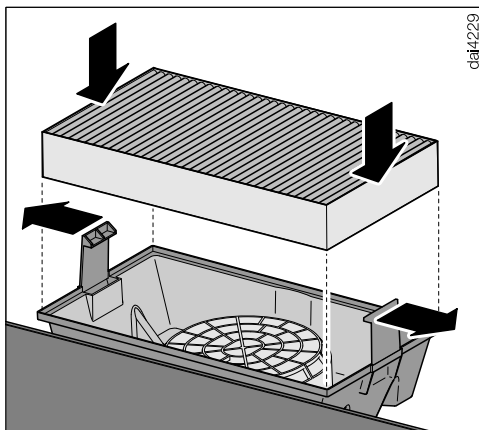
Luktfilter

Ved omluftsdrift må det i tillegg til fettfilteret settes inn ett luktfilter. Dette binder luktstoffene som oppstår under matlagingen.

Luktfilteret settes inn på oversiden av ventilatoren.

Innsetting/utskiftning av luktfilter

- Ta luktfilteret ut av pakken.



- Sett luktfilteret inn i luktfilterkassetten.

Luktfilterkassetten er allerede installert eller er vedlagt ventilatoren.

Se vedlagt monteringsanvisning for installasjon.

Intervall for skifte av luktfilter

- Skift alltid luktfilter når luktstoffene ikke lenger blir bundet tilstrekkelig. Det bør senest skiftes ut hver 6. måned.

Kassering av luktfilter

- Det brukte luktfilteret kastes som husholdningsavfall.

Regenererbart luktfilter

Til denne ventilatoren finnes det et regenererbart luktfilter. Gjennom regenerering i stekeovnen kan det brukes flere ganger.

- For bruk, se tilhørende bruksanvisning.

Luktfilter kan bestilles i Miele's nettbutikk. Det kan også kjøpes hos Miele's serviceavdeling (se i slutten av denne bruksanvisningen) og hos din Miele-forhandler.

Typebetegnelsen finner du i kapittelet Tekniske data.

Service

På www.miele.com/service finner du informasjon om hvordan du kan rette feil og om Miele reservedeler.

Kontakt ved feil

Hvis det oppstår feil som du ikke kan rette på selv, kontakt en Miele-forhandler eller Mieles serviceavdeling.

Mieles serviceavdeling kan du kontakte online på www.miele.no/husholdning/service.

Kontaktdataene til Mieles serviceavdeling finner du på slutten av dette dokumentet.

Serviceavdelingen trenger modellbetegnelse og fabriksjonsnummer (Fabr./SN/Nr.). Begge opplysningene finner du på typeskiltet.

Typeskiltets plassering

Typeskiltet kan ses etter at fettfilteret er tatt ut.

Garanti

Garantitiden er 2 år.

Nærmere opplysninger finner du i de vedlagte garantibetingelsene.

Før installasjon

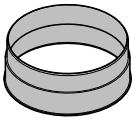
⚠ Les all informasjon i dette kapitlet og i kapitlet «Sikkerhetsregler og advarsler» før installasjon.

Fjerning av beskyttelsesfolien

For å beskytte mot transportskader, er kabinettene belagt med en beskyttelsesfolie.

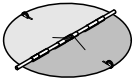
- Fjern beskyttelsesfolien før montering av disse delene. Den kan tas av uten hjelpemidler.

Installasjonsmaterieill



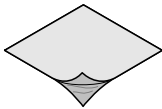
1 utluftningsstuss

for et utluftningsrør \varnothing 150 mm



1 tilbakeslagsklaff

for innbygging i motorenhetens utblåsningsstuss (ikke for omluftsdrift).



Dekkefolie

for tetning av kabinettet



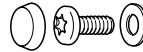
5660new-D08a0850

4 skruer 5 x 60 mm og
4 plugg 8 x 50 mm
til å feste på veggen.

⚠ Skruene og pluggene er egnet for massivt murverk.

Bruk tilsvarende festemidler for andre veggkonstruksjoner.

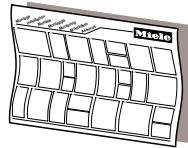
Pass på at veggen har tilstrekkelig bæreevne.



AblageDAG90

2 skruer M4 x 8 mm,
2 skiver og
2 deksler
for festing av hyllen.

08565780



08272520

Monteringsanvisning

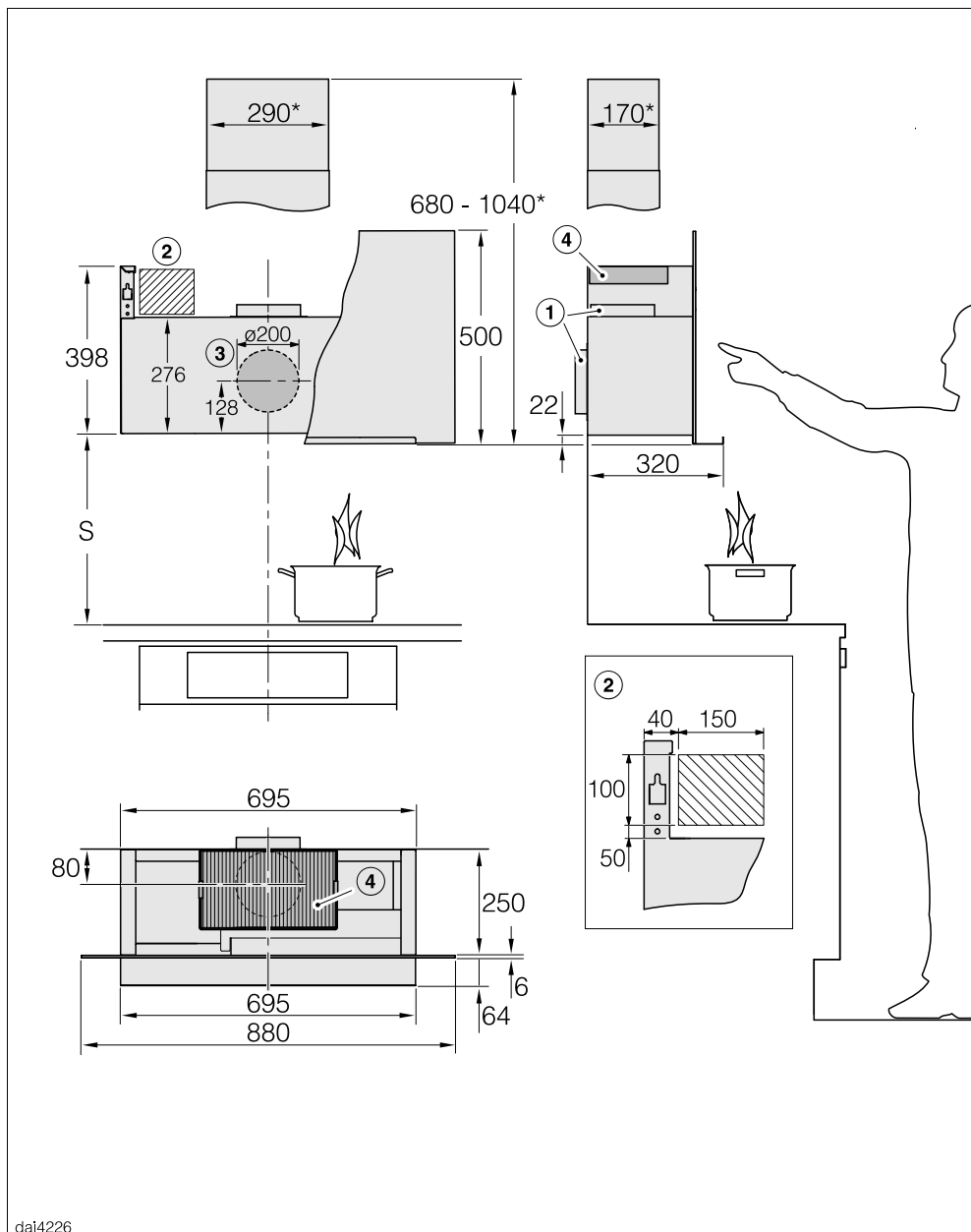
De enkelte monteringskrittene er beskrevet på monteringsanvisningen.

08164981

dha3mle

Installasjon

Apparatmål



dai4226

Tegningen er ikke i målestokk

- ① Ved utluftningsdrift føres luften oppover eller bakover
- ② Anbefalt område for nettilkoblingen
- ③ Utluftningsgjennomføring \varnothing 200 mm, slik at utluftningsrøret er bevegelig i veggen
- ④ Luftutgang ved omluft. Avstanden til taket eller til en innredning montert over ventilatoren skal være minst 300 mm.

Utluftningstilkobling \varnothing 150 mm

* Installasjon med kamin DADC 9000 (ekstrautstyr). Se mulig område for utluftningsgjennomføringen i tilhørende målskisse.

Avstand mellom kokefelt og ventilator (S)

Ved valg av avstand mellom kokefeltet og ventilatorens underkant, ta hensyn til opplysningene fra produsenten av kokefeltet.
Hvis ikke produsenten av kokefeltet har oppgitt en større sikkerhetsavstand, skal følgende sikkerhetsavstander minst overholdes:
Se også kapittel «Sikkerhetsregler».

Kokefelt	Avstand S minimum
Elektrisk kokefelt	450 mm
Elektrisk grill, frityrapparat (elektrisk)	650 mm
Gasstopp med flere bluss $\leq 12,6$ kW total effekt, ingen av blussene $> 4,5$ kW	650 mm
Gasstopp med flere bluss $> 12,6$ kW og $\leq 21,6$ kW total effekt, ingen av blussene $> 4,8$ kW.	760 mm
Gasstopp med flere bluss $> 21,6$ kW total effekt, eller ett av blussene $> 4,8$ kW.	ikke mulig
Gasstopp med ett bluss ≤ 6 kW effekt	650 mm
Gasstopp med ett bluss > 6 kW og $\leq 8,1$ kW effekt	760 mm
Gasstopp med ett bluss $> 8,1$ kW effekt	ikke mulig

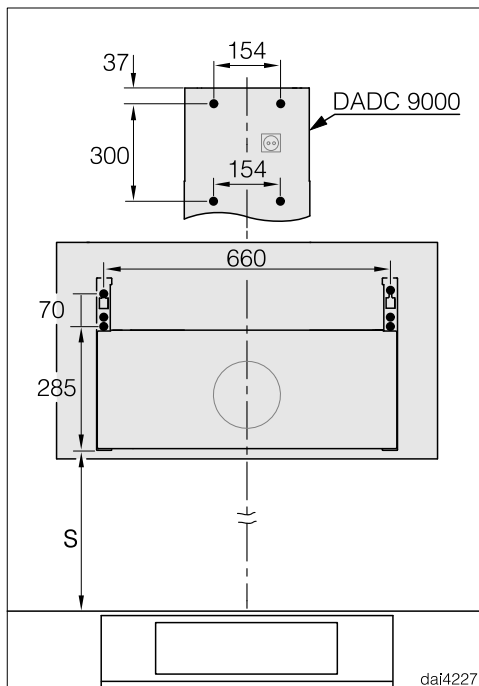
Installasjon

Monteringsanbefalinger

- Ta også hensyn til brukerens høyde når du avgjør hvor høyt ventilatoren skal monteres. Det må være mulig å arbeide fritt ved kokefeltet, og ventilatoren må kunne betjenes optimalt.
- Vær oppmerksom på at dampen suges dårligere opp, jo høyere avstand det er til ventilatoren.
- For at matosen skal tas opp optimalt, er det viktig at ventilatoren monteres midt over platetoppen, og ikke forskjøvet til siden.
- Monteringsstedet må være lett tilgjengelig. Også for ev. senere service, må man kunne komme enkelt til og kunne demontere ventilatoren uten problemer. Vær spesielt oppmerksom på dette ved plassering av skap, hyller, tak- og dekorelementer rundt ventilatoren.


Borehull for veggmontering

- Følg vedlagte monteringsanvisning for å lage borehull.



- For forhåndsproduksjon av en bakvegg som skal ha festehull, er avstandsmålene til borehullene angitt her (skruer \varnothing 5 mm).

Utluftningsrør

 Når ventilatoren brukes samtidig med et ildsted som er avhengig av luften i det samme rommet, er det i enkelte tilfeller fare for forgiftning! Kapitlet «Sikkerhetsregler» må leses. Hvis du er i tvil, ta kontakt med det lokale brannvesenet eller feieren for å sikre trygg drift.

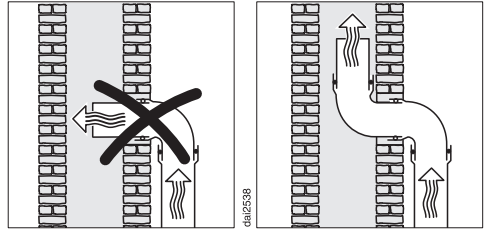
Bruk bare glatte rør eller fleksible utluftningsslanger av brannsikkert materiale som utluftningsrør.

For å få best mulig lufteffekt og så lavt støynivå som mulig, skal du ta hensyn til følgende:

- Diameteren på utluftningsrøret må ikke være mindre enn tverrsnittet på utluftningsstussen (se kapittel «Apparatmål»). Dette gjelder spesielt ved bruk av flatkanaler.
- Utluftningsrøret skal være så kort og rett som mulig.
- Bruk bare bøyer med stor radius.
- Utluftningsrøret må ikke ha knekk eller være sammenklemt.
- Alle koblingene må sitte skikkelig og være tette.
- Hvis utluftningsrøret har klaffer, må de åpnes når ventilatoren slås på.

Enhver innskrenkning av luftstrømmen reduserer lufteffekten og øker driftsstøyen.

Utluftningskanal



Skal utluftningen føres i en utluftningskanal, må innføringsstussen styres i strømningsretningen.

Hvis utluftningskanalen brukes av flere vifteenheter, må diameteren på utluftningskanalen være tilstrekkelig stor.

Installasjon

Tilbakeslagsklaff

- Bruk en tilbakeslagsklaff i utluftings-systemet.

En tilbakeslagsklaff sørger for at det ikke forekommer noen uønsket luftutveksling mellom inne- og utelufta når ventilatoren er slått av.

Hvis utluftningen skal legges ut i friluft, anbefaler vi å installere en Miele veggjennomføring eller en Miele takgjennomføring (ekstrautstyr). Den har en integrert tilbakeslagsklaff.

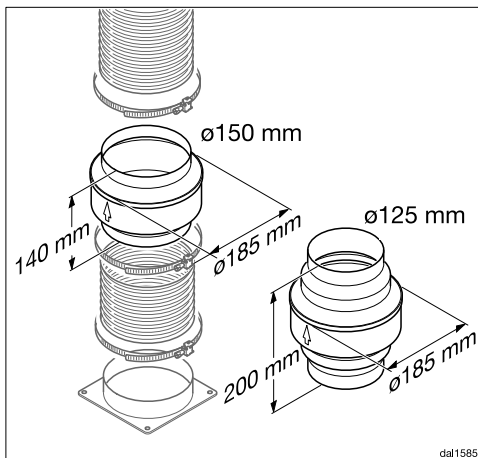
Dersom utluftningssystemet ditt ikke har en tilbakeslagsklaff, følger det en med ventilatoren.

Tilbakeslagsklaffen settes inn i viftens utblåsningsstuss.

Kondensvann

Hvis utluftningsrøret f.eks. legges gjennom kjølige rom eller på loftet, kan det dannes kondensvann i utluftningsrøret på grunn av temperaturforskjeller. Isoler utluftningsrøret for å redusere temperaturforskjeller.

Hvis utluftningsrøret blir lagt vannrett, må du sørge for et fall på minst 1 cm per meter. Dette fallet gjør at man unngår at kondensvann kan renne inn i ventilatoren.



I tillegg til isolering av utluftningsrøret, anbefaler vi å installere en kondensvannsperr som absorberer og fordampner kondensvannet.

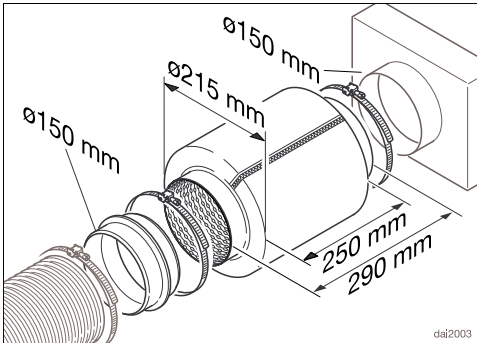
Kondensvannsperrer kan kjøpes som tilbehør til utluftningsrør med en diameter på 125 mm eller 150 mm.

Kondensvannsperran må installeres loddrett og så nærme utblåsningsstussen til ventilatoren som mulig. Pilen på kabinettet viser utblåsningsretningen.

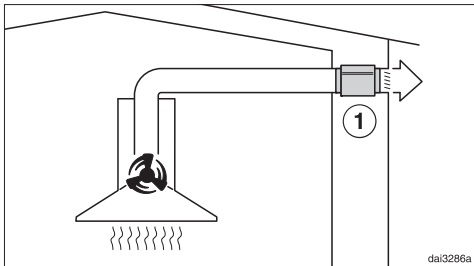
Det er kun mulig å bruke kondensvannsperran, når luften føres ut av ventilatoren oppover.

Miele påtar seg intet ansvar for funksjonsfeil eller skader som er forårsaket av et uegnet utluftningsrør.

Lyddemper



Som ekstra lyddemping kan man sette inn en lyddemper i utluftningsrøret (kan kjøpes som tilbehør).



Ved utluftningsdrift demper lyd-demperen både lyden fra viften som går utover, i tillegg til lyder fra utsiden som trenger inn i kjøkkenet gjennom utluftningsrøret (f.eks. støy fra veien). Lyddemperen blir posisjonert så nært som mulig foran utluftningsutløpet ①.

Installasjon

Elektrotilkobling

Ventilatoren leveres «ferdig» med nettkabel og støpsel for tilkobling til jordet stikkontakt.

Dersom stikkontakten ikke er lett tilgjengelig eller en fast tilkobling planlegges, pass på at det er en skilleanordning for hver pol på oppstillingsstedet.




Brannfare ved overoppheting.

Drift av ventilatoren ved bruk av flerveisstikkontakter og skjøteledninger kan føre til overbelastning av kabelen.

Av sikkerhetsgrunner må du ikke bruke flerveisstikkontakter eller skjøteledninger.

Det elektriske anlegget må være utført i henhold til nasjonale el-forskrifter.

Av sikkerhetshensyn anbefaler vi å bruke en jordfeilbryter (RCD) av typen  i husinstallasjonen for elektrisk tilkobling av ventilatoren.

En skadet nettkabel må bare erstattes med en nettkabel av samme type (fås kjøpt hos Mieleles serviceavdeling). Av sikkerhetsgrunner skal den kun skiftes ut av kvalifiserte fagfolk eller Mieleles serviceavdeling.

Tilkobling og sikring: Se bruksanvisningen og typeskiltet. Denne informasjonen sammenligner du med dataene for den elektriske tilkoblingen på stedet.

Spør en autorisert elektroinstallatør hvis du er i tvil.

Midlertidig eller permanent drift på et selvforsynt energiforsyningssystem eller et energiforsyningssystem som ikke er synkronisert med strømforsyningen (som f.eks. øynettverk, backup-

systemer), er mulig. Forutsetning for drift er at energiforsyningssystemet overholder retningslinjene i EN 50160 eller tilsvarende. Funksjon og drift av sikkerhetstiltakene i husinstallasjonen og i dette Miele-produktet må også sikres ved drift av øynettverk, eller ved drift som ikke er synkronisert med strømforsyningen, eventuelt erstattes av likeverdige tiltak i installasjonen. Eksempelvis som beskrevet i den aktuelle publiseringen av VDE-AR-E 2510-2.

Tekniske data

Viftemotor	200 W
Kokefeltbelysning	3,2 W
Total tilkoblingsverdi	203,2 W
Nettspenning, frekvens	AC 230 V, 50 Hz
Sikring	10 A
Lengde på nettkabelen	1,5 m
Vekt	21,5 kg

Ekstraustyr for omluftsdrift

Luftfilter DKF 29, DKF 29-S eller DKF 29-R (regenererbart)

Tekniske data

Datablad for husholdningsventilatorer

Etter delegert forordning (EU) nr. 65/2014 og forordning (EU) nr. 66/2014

MIELE	
Modellnavn/-kjennetegn	DA 9092 W Screen
Årlig energiforbruk (AEC _{ventilator})	67,7 kWh/år
Energiklasse	B
Energieffektivitetsindeks (EEI _{ventilator})	66,1
Fluidodynamisk effektivitet (vifteeffekt) (FDE _{ventilator})	23,5
Klasse for fluidodynamisk effektivitet (vifteeffekt)	
A (høyeste effektivitet) til G (laveste effektivitet)	B
Belysningseffektivitet (LE _{ventilator})	93,8 lx/W
Belysningseffektivitetsklasse	
A (høyeste effektivitet) til G (laveste effektivitet)	A
Fettfiltreringsgrad	92,8%
Fettfiltreringsgradsklasse	
A (høyeste effektivitet) til G (laveste effektivitet)	B
Målt luftstrøm ved beste effektivitetspunkt	412,8 m ³ /h
Luftstrøm (min. hastighet)	205 m ³ /h
Luftstrøm (maks. hastighet)	415 m ³ /h
Luftstrøm (intensiv- eller hurtigtrinn)	670 m ³ /h
Maks. luftstrøm (Q _{max})	670,0 m ³ /h
Målt lufttrykk ved beste effektivitetspunkt	319 Pa
A-vektet lydnivå (min. hastighet)	39 dB
A-vektet lydnivå (maks. hastighet)	50 dB
A-vektet lydnivå (intensiv- eller hurtigtrinn)	62 dB
Målt elektrisk inngangseffekt ved beste effektivitetspunkt	155,1 W
Effektforbruk i standby-tilstand (P _s)	0,25 W
Nominell effekt belysningssystem	3,2 W
Belysningssystemets gjennomsnittlige lysstyrke på kokeområdet	300 lx
Tidsforlengelsesfaktor	1,2

Miele AS

Nesbruveien 71

1394 NESBRU

Postboks 194

1378 NESBRU

Telefon 67 17 31 00

E-mail: info@miele.no

Internett: www.miele.no

Foretaksnr. NO 919 157 089 MVA

Produsent:

Miele & Cie. KG

Carl-Miele-Straße 29

33332 Gütersloh

Tyskland

DA 9092 W

no-NO

M.-Nr. 12 565 620 / 01