

# Gebruiks- en montagehandleiding Afzuigkap



Lees **beslist** de gebruiks- en montagehandleiding voordat u uw apparaat plaatst, installeert en in gebruik neemt. Dat is veiliger voor uzelf en u voorkomt schade aan uw apparaat.

# Inhoud

---

<b>Veiligheidsinstructies en waarschuwingen</b> .....	4
<b>Uw bijdrage aan de bescherming van het milieu</b> .....	13
<b>De afzuigkap in één oogopslag</b> .....	14
<b>Functiebeschrijving</b> .....	16
<b>Bediening</b> .....	17
Afzuiging inschakelen.....	17
Afzuigvermogen kiezen .....	17
Nalooop .....	17
Afzuiging uitschakelen.....	17
Kookplaatverlichting in- en uitschakelen.....	17
<b>Tips om energie te besparen</b> .....	18
<b>Reiniging en onderhoud</b> .....	19
Ommanteling .....	19
Vetfilters.....	20
Vetfilters vervangen .....	21
Anti-geurfilters .....	22
Anti-geurfilters weggoeien .....	22
<b>Service en garantie</b> .....	23
Positionering van het typeplaatje .....	23
<b>Montage</b> .....	24
Vóór het monteren .....	24
Montagetips .....	24
Afmetingen .....	24
Afstand tussen kookplaat en afzuigkap (S) .....	25
Het monteren van de meubeldeur .....	26
Diepte instellen .....	26
Montage aan de muur .....	27
De hoogte afstellen .....	28
Het apparaat verbinden met naastgelegen kasten/Zijplaten monteren .....	29
Vorbereiding luchtafvoer .....	30
Vorbereiding luchtcirculatie .....	30
Elektrische aansluiting.....	30
<b>Elektrische aansluiting</b> .....	31
<b>Luchtafvoersysteem</b> .....	32

<b>Technische gegevens</b> .....	33
Na te bestellen accessoire voor luchtcirculatie.....	33

## Veiligheidsinstructies en waarschuwingen

---

Deze afzuigkap voldoet aan de geldende veiligheidsvoorschriften. Onjuist gebruik kan echter persoonlijk letsel of materiële schade tot gevolg hebben.

Lees de gebruiks- en montagehandleiding aandachtig door voordat u de afzuigkap in gebruik neemt. Hierin vindt u belangrijke instructies met betrekking tot de montage, de veiligheid, het gebruik en het onderhoud. Daardoor beschermt u zichzelf en vermijdt u beschadigingen aan de afzuigkap.

In overeenstemming met de norm IEC 60335-1 adviseert Miele u uitdrukkelijk om het hoofdstuk over de installatie van het apparaat en de veiligheidsinstructies en waarschuwingen te lezen en op te volgen.

Wanneer de veiligheidsrichtlijnen en waarschuwingen niet worden opgevolgd, kan Miele niet aansprakelijk worden gesteld voor schade die daarvan het gevolg is.

Bewaar de gebruiks- en montagehandleiding en geef deze door aan een eventuele volgende eigenaar.

### Verantwoord gebruik

- ▶ Deze afzuigkap is uitsluitend bestemd voor huishoudelijk of vergelijkbaar gebruik.
- ▶ Deze afzuigkap is uitsluitend bestemd voor gebruik binnenshuis.
- ▶ Deze afzuigkap is uitsluitend bestemd voor het afzuigen van dampen en geuren die bij de bereiding van levensmiddelen en dranken vrijkomen.  
Gebruik voor andere doeleinden is niet toegestaan.
- ▶ De afzuigkap mag niet boven een gaskookplaat worden gebruikt met luchtcirculatie voor het ontlichten van de plaats van opstelling. Raadpleeg een deskundige.

# Veiligheidsinstructies en waarschuwingen

---

▶ Personen die op grond van hun fysieke of psychische gesteldheid, hun onervarenheid of gebrek aan kennis van het apparaat niet in staat zijn om het veilig te bedienen, mogen het alleen gebruiken als ze onder toezicht staan van of worden geïnstrueerd door iemand die het apparaat kent.

## Wanneer er kinderen in huis zijn

▶ Houd kinderen onder 8 jaar bij de afzuigkap vandaan, tenzij u voortdurend toezicht houdt.

▶ Kinderen vanaf 8 jaar mogen de afzuigkap alleen zonder toezicht gebruiken als ze weten hoe ze de afzuigkap veilig moeten bedienen. De kinderen moeten zich bewust zijn van de gevaren van een foutieve bediening.

▶ Kinderen mogen de afzuigkap niet zonder toezicht reinigen of onderhouden.

▶ Houd kinderen in de gaten wanneer deze zich in de buurt van de afzuigkap bevinden. Zorg ervoor dat ze nooit met het apparaat spelen.

▶ Verstikkingsgevaar! Kinderen kunnen zich tijdens het spelen in verpakkingsmateriaal wikkelen (bijvoorbeeld in folie) of het materiaal over hun hoofd trekken en stikken. Houd verpakkingsmaterialen bij kinderen vandaan.

# Veiligheidsinstructies en waarschuwingen

---

## Technische veiligheid

▶ Door ondeskundig uitgevoerde installatie-, onderhouds- of reparatiewerkzaamheden kan de gebruiker aanzienlijke risico's lopen. Installatie-, onderhouds- en reparatiewerkzaamheden mogen alleen door een door Miele geautoriseerde vakkracht worden uitgevoerd.

▶ Controleer vóórdat het apparaat wordt geplaatst, of het zichtbaar beschadigd is. Een beschadigd apparaat mag niet worden geplaatst en niet in gebruik genomen.

▶ De elektrische veiligheid van het apparaat is uitsluitend gegarandeerd, als het wordt aangesloten op een aardingssysteem dat volgens de geldende voorschriften is geïnstalleerd. Laat de elektrische installatie bij twijfel door een vakkracht inspecteren.

▶ Tijdelijk of doorlopend gebruik van een autonome of niet-netsynchrone energievoorziening (zoals microgrids, back-upsystemen) is mogelijk. Voorwaarde voor het gebruik is dat de energievoorziening voldoet aan de bepalingen van EN 50160 of een vergelijkbare standaard.

De veiligheidsvoorzieningen van de huisinstallatie en dit Miele product moeten ook werken bij gebruik van een microgrid of een niet-netsynchrone energievoorziening of de veiligheidsvoorzieningen in de energievoorziening moeten door gelijkwaardige voorzieningen worden vervangen. Zoals bijvoorbeeld beschreven in de laatste publicatie van de NEN 1010.

▶ De aansluitgegevens (frequentie en spanning) op het typeplaatje moeten beslist met de waarden van het elektriciteitsnet overeenkomen, om beschadiging van het apparaat te voorkomen. Vergelijk deze gegevens voordat u het apparaat aansluit. Raadpleeg bij twijfel een elektricien.

▶ Deze afzuigkap mag niet op het elektriciteitsnet worden aangesloten via meervoudige stopcontacten of via verlengsnoeren die daarvoor niet geschikt zijn. Dit in verband met gevaar voor oververhitting.

▶ Gebruik de afzuigkap alleen als deze is gemonteerd.

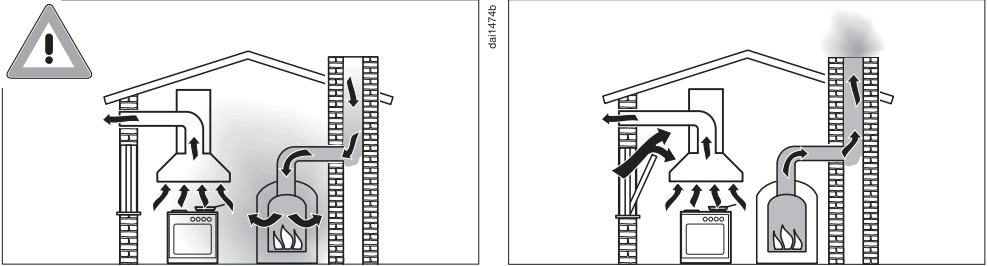
# Veiligheidsinstructies en waarschuwingen

---

- ▶ Deze afzuigkap mag niet op een niet-stationaire locatie zoals een boot worden gebruikt.
- ▶ Raak geen onderdelen aan die onder spanning staan. Verander niets aan de elektrische en mechanische opbouw van het apparaat. Open de ommanteling van de afzuigkap slechts zo ver als in het kader van de montage en de reiniging is toegestaan. Open in geen geval overige delen van de ommanteling.  
Worden deze instructies niet opgevolgd, dan kunnen gebruikers een elektrische schok krijgen en is het mogelijk dat het apparaat niet meer goed functioneert.
- ▶ Wanneer de afzuigkap niet door een door Miele geautoriseerde vakkracht wordt gerepareerd, vervalt de garantie.
- ▶ Wanneer de aansluitkabel is beschadigd, moet deze door een erkende vakkracht worden vervangen.
- ▶ Bij installatie-, onderhouds- en reparatiewerkzaamheden mag er geen elektrische spanning op de afzuigkap staan. Dat is het geval als aan één van de volgende voorwaarden is voldaan:
  - de zekeringen van de elektrische installatie zijn uitgeschakeld of
  - de schroefzekeringen van de elektrische aansluiting zijn er geheel uitgedraaid of
  - de stekker (indien aanwezig) is uit de contactdoos getrokken. Trek daarbij aan de stekker en niet aan de aansluitkabel.

# Veiligheidsinstructies en waarschuwingen

**Gelijktijdig gebruik van het apparaat met een verbrandingssysteem dat lucht uit dezelfde ruimte gebruikt**



**⚠ Dit kan levensgevaarlijk zijn!**

Wees heel voorzichtig als u de afzuiging tegelijk gebruikt met verbrandingssystemen die de lucht uit hetzelfde vertrek gebruiken of die gebruik maken van dezelfde afvoerinstallatie.

Verbrandingsapparaten die lucht uit hun omgeving verbruiken, gebruiken als verbrandingslucht de lucht in de ruimte waar deze apparaten zijn opgesteld en leiden hun verbrandingsgassen door een afvoerinstallatie (bijv. een schoorsteen) naar buiten. Dit kunnen bijvoorbeeld gas-, olie-, hout- of kolenkachels zijn, maar ook gasboilers, warmwaterketels op gas, gaskookplaten en gasovens.

De afzuigkap zuigt lucht uit de keuken en de aangrenzende vertrekken. Dit geldt bij:

- luchtafvoer en bij
- luchtcirculatie met een buiten het vertrek geplaatste luchtcirculatiebox.

Als de luchtaanvoer niet voldoende is, ontstaat er onderdruk. Het verbrandingssysteem krijgt te weinig lucht. De verbranding wordt negatief beïnvloed.

Giftige verbrandingsgassen kunnen uit de schoorsteen of een ander luchtafvoerkanaal naar de woonvertrekken worden gezogen. Er bestaat levensgevaar!



## Veiligheidsinstructies en waarschuwingen

---

Het gelijktijdige gebruik van een afzuigkap en verbrandingssysteem in dezelfde ruimte is ongevaarlijk als de onderdruk niet groter is dan 4 Pa (0,04 mbar). In dat geval is er geen gevaar dat verbrandingsgassen worden teruggezogen.

Er zullen geen onderdrukproblemen ontstaan als door niet-afsluitbare openingen (bijvoorbeeld in deuren of ramen) voldoende lucht in het vertrek kan komen. De opening waardoor de lucht naar binnen stroomt, moet dan wel groot genoeg zijn. Alleen een muurkast voor luchttoevoer/luchtafvoer is meestal niet toereikend.

Bij de beoordeling van een en ander dient altijd rekening te worden gehouden met de totale ventilatie van de woning. Raadpleeg in ieder geval een vakman/vakvrouw, bijvoorbeeld een schoorsteenveger.

Wanneer de afzuigkap met luchtcirculatie wordt gebruikt en de lucht wordt teruggevoerd in het vertrek waar het apparaat is geplaatst, is gelijktijdig gebruik van een afzuigkap en een verbrandingsapparaat in dezelfde ruimte niet gevaarlijk.

# Veiligheidsinstructies en waarschuwingen

---

## Veilig gebruik

▶ Bij open vuur bestaat brandgevaar.

Werk nooit met open vuur onder de afzuigkap. Bijvoorbeeld het flamberen en grillen met open vlam is niet toegestaan. Als de afzuigkap ingeschakeld is, worden de vlammen in het filter gezogen. Vetresten kunnen vlam vatten.

▶ Sterke hitte-ontwikkeling op een gaskookplaat kan de afzuigkap beschadigen.

- Let er bij gebruik van de afzuigkap boven een gaskookplaat of gasfornuis op, dat er altijd een pan staat op de gaspit die in gebruik is. Draai de gaspit ook uit, wanneer u de pan even van het gas neemt.
- Kies pannen die niet groter of kleiner zijn dan de kookzone.
- Regel de stand van het gas zo dat er geen gas langs de pan omhoog komt.
- Zorg ervoor dat u een pan nooit overmatig verhit, zoals bij het wokken snel gebeurt.

▶ Schakel de afzuigkap altijd in zodra u één van de kookzones in gebruik neemt.

Dit om een ophoping van condenswater en corrosie aan het apparaat te voorkomen.

▶ Olie en vet kunnen bij oververhitting vanzelf ontbranden en daarbij de afzuigkap in brand zetten.

Blijf altijd in de buurt van pannen en friteuses, als u olie en vet gebruikt. Ook het grillen op elektrische grillapparaten moet daarom onder continu toezicht plaatsvinden.

# Veiligheidsinstructies en waarschuwingen

---

- ▶ Gebruik de afzuigkap nooit zonder vetfilters om te voorkomen dat zich vuil en vet in de afzuigkap afzetten, waardoor deze op den duur niet meer goed zal functioneren.
- ▶ Let erop dat de afzuigkap door de opstijgende hitte erg heet kan worden.  
Raak de ommanteling en de vetfilters pas aan, nadat de afzuigkap is afgekoeld.

## Veilige montage

- ▶ Controleer in de specificaties van de fabrikant of uw kookapparatuur in combinatie met een afzuigkap mag worden gebruikt.
- ▶ Het is niet toegestaan de afzuigkap boven stookplaatsen voor vaste brandstoffen te monteren.
- ▶ Als de afstand tussen kookplaat en afzuigkap te klein is, kan dit schade aan de afzuigkap veroorzaken.  
Tussen de afzuigkap en de kookapparatuur moet die afstand worden aangehouden die in het hoofdstuk: “Montage” wordt vermeld, tenzij de fabrikant van de kookapparatuur een grotere afstand aangeeft.  
Worden er onder de afzuigkap verschillende soorten kookapparatuur gebruikt waarvoor verschillende afstanden gelden, dan moet de grootste afstand worden aangehouden.
- ▶ Neem voor het monteren van de afzuigkap de aanwijzingen in het hoofdstuk: “Montage” in acht.
- ▶ Onderdelen kunnen scherpe randen hebben en tot verwondingen leiden.  
Draag bij het monteren handschoenen die bescherming bieden tegen snijwonden.
- ▶ Voor het monteren van de luchtafvoer mogen alleen buizen of slangen van niet-brandbaar materiaal worden gebruikt. Deze zijn verkrijgbaar bij de Miele-vakhandel of bij Miele Nederland.

## **Veiligheidsinstructies en waarschuwingen**

---

- ▶ De lucht mag niet worden afgevoerd via een schoorsteen die wordt gebruikt voor de afvoer van rook of gas, noch via een schacht die wordt gebruikt voor de ontluchting van ruimten waarin wordt gestookt.
- ▶ Als de lucht moet worden afgevoerd via een schoorsteen die niet meer in gebruik is voor de afvoer van rook of gas, dient u de officiële voorschriften te raadplegen.

### **Reiniging en onderhoud**

- ▶ Er kan brand ontstaan als het apparaat niet volgens de aanwijzingen in deze gebruiksaanwijzing wordt gereinigd.
- ▶ Gebruik voor het reinigen nooit een stoomreiniger. De stoom van een stoomreiniger kan in aanraking komen met delen die onder spanning staan en zo kortsluiting veroorzaken.

### **Accessoires en onderdelen**

- ▶ Gebruik uitsluitend Miele-accessoires om te voorkomen dat garantieaanspraken vervallen.
- ▶ Defecte onderdelen mogen alleen door originele Miele-onderdelen worden vervangen. Alleen van Miele-onderdelen kunnen wij garanderen dat zij volledig aan de veiligheidseisen voldoen.
- ▶ Miele geeft u na het einde van de serieproductie een leveringsgarantie van maximaal 15 jaar en minimaal 10 jaar voor essentiële reserve-onderdelen.

## Afdanken van de verpakking

De verpakking zorgt ervoor dat u het apparaat gemakkelijk kunt hanteren en beschermt het apparaat tegen transportschade. Het verpakkingsmateriaal is uitgekozen met het oog op een zo gering mogelijke belasting van het milieu en is in het algemeen recyclebaar.

Door hergebruik van verpakkingsmateriaal wordt er op grondstoffen bespaard. Gebruik materiaalspecifieke inzamelings- en retouropties voor recyclebaar materiaal. Uw Miele vakhandelaar neemt de transportverpakking terug.

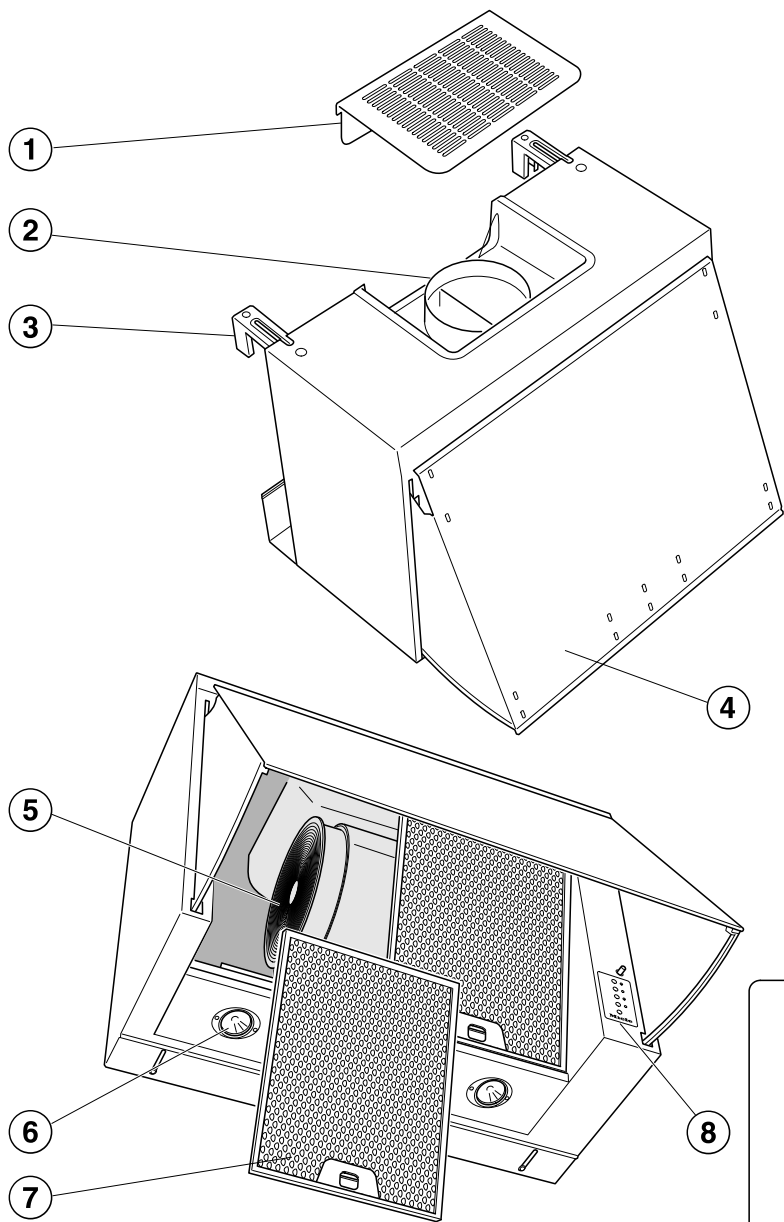
## Afdanken van het apparaat

Elektrische en elektronische apparaten bevatten meestal waardevolle materialen. Ze bevatten ook stoffen, mengsels en onderdelen die nodig zijn geweest om de apparaten goed en veilig te laten functioneren. Wanneer u uw af te danken apparaat bij het gewone huisvuil afvoert of er niet goed mee omgaat, kunnen deze stoffen schadelijk zijn voor de gezondheid en het milieu. Voer het af te danken apparaat daarom nooit via het gewone huisvuil af.



Lever het apparaat in bij een gratis, gemeentelijk inzameldepot voor elektrische en elektronische apparaten, bij uw vakhandelaar of bij Miele. U bent wettelijk zelf verantwoordelijk voor het wissen van eventuele persoonlijke gegevens op het af te danken apparaat. U bent wettelijk verplicht om niet compleet ingebouwde gebruikte batterijen en accu's alsmede lampen die onbeschadigd kunnen worden verwijderd, te verwijderen. Breng deze naar een geschikte inzamellocatie, waar u ze gratis kunt inleveren. Het af te danken apparaat moet totdat u het wegbrengt buiten het bereik van kinderen worden bewaard.

# De afzuigkap in één oogopslag



B	○	○
3	○	○
2	○	○
1	○	○
0	○	

**Miele**

da13791

# De afzuigkap in één oogopslag

---

- ① Luchtcirculatioerooster
- ② Uitblaastuit
- ③ Montagehaken
- ④ In- en uit te klappen wasemscherm voor montage van een meubel deur
- ⑤ Anti-geurfilter  
Na te bestellen accessoire voor luchtcirculatie
- ⑥ Kookplaatverlichting
- ⑦ Vetfilter
- ⑧ Bedieningselementen

# Functiebeschrijving

De afzuigkap kan op de volgende manieren worden gebruikt.

## Luchtafvoer



daib0984a

De aangezogen lucht wordt door de vetfilters gereinigd en vervolgens naar buiten afgevoerd.

## Terugslagklep

Wanneer de afzuigkap is uitgeschakeld, kan er lucht stromen tussen het vertrek en daarbuiten. Met een terugslagklep kan dat worden voorkomen.

Deze is bij een uitgeschakelde afzuigkap gesloten.

Na het inschakelen van het apparaat wordt de terugslagklep geopend, zodat de afvoerlucht ongehinderd naar buiten kan worden getransporteerd.

Als uw afzuiginstallatie geen terugslagklep heeft, wordt een terugslagklep bij de afzuigkap meegeleverd. Deze wordt in de uitblaastuit van de motoreenheid geplaatst.

## Luchtcirculatie

(alleen met anti-geurfilter als bij te bestellen accessoire, zie “Technische gegevens”)



daib0944b

De aangezogen lucht wordt door de vetfilters en bovendien door de anti-geurfilters gereinigd en wordt daarna weer in de keuken geleid.



## Afzuiging inschakelen

Schakel de afzuiging in, zodra u begint te koken. Kookdampen worden dan vanaf het eerste moment afgezogen.

- Klap het wasemscherm open.

De afzuiging schakelt naar vermogensstand **2**.

## Afzuigvermogen kiezen

Voor normaal gebruik kunt u kiezen tussen de vermogensstanden **1** tot en met **3**.

Wanneer u aanbraadt en levensmiddelen kookt waarbij veel damp en luchtjes vrijkomen, raden wij u aan om stand **B**, de “boosterstand”, te gebruiken.

- Kies de gewenste vermogensstand door op de bijbehorende toetsen te drukken.

## De boosterstand terugschakelen

- U kunt de boosterstand uitschakelen door weer op toets **B** te drukken.

De afzuiging schakelt terug naar de laatst gekozen vermogensstand.

Schakelt u de boosterstand niet uit, dan wordt na 5 minuten automatisch naar de laatst gekozen vermogensstand teruggeschakeld.

## Naloop

- Het is aan te bevelen om het afzuigstelsel na het koken nog enkele minuten te laten doorlopen.

In die tijd wordt de lucht in de keuken gezuiverd van eventueel nog aanwezige dampen en geurtjes.

U voorkomt zo dat er restanten in de afzuigkap achterblijven en geurtjes veroorzaken.

## Afzuiging uitschakelen

- Sluit het wasemscherm om de afzuiging uit te schakelen, of druk de toets **0** langer in.
- Als het wasemscherm geopend is, kunt u de afzuiging weer inschakelen door een van de toetsen **1** tot en met **3** in te drukken.

## Kookplaatverlichting in- en uitschakelen

- U kunt de kookplaatverlichting in- en uitschakelen door het wasemscherm te openen en te sluiten.

Bij een stroomstoring worden de afzuiging en de kookplaatverlichting automatisch uitgeschakeld.


Als het wasemscherm geopend is, worden de afzuiging en de kookplaatverlichting, zodra de stroomstoring afgelopen is, weer ingeschakeld op vermogensstand **2**.

## Tips om energie te besparen

---

Deze afzuigkap is heel efficiënt en energiezuinig. De volgende voorzieningen ondersteunen een zuinig gebruik van het apparaat:

- Zorg voor een goede ventilatie in de keuken tijdens het koken. Als bij een kap met luchtafvoer niet voldoende lucht aangevoerd wordt, werkt de afzuigkap niet efficiënt en maakt ze meer geluid.
- Kook met een zo laag mogelijk vermogen. Als er weinig damp vrijkomt bij het koken, kunt u een lage vermogensstand kiezen op de afzuigkap en dat vermindert weer het energieverbruik.
- Controleer de gekozen vermogensstand op de afzuigkap. Meestal is een lage vermogensstand voldoende. Gebruik de boosterstand alleen als dat nodig is.
- Schakel als er veel damp vrijkomt op tijd naar een hogere vermogensstand. Dat is efficiënter dan te proberen door de afzuigkap lang te gebruiken damp op te vangen die zich al in de keuken verspreid heeft.
- Denk eraan, dat u na het koken de afzuigkap weer uitschakelt.
- Reinig of vervang de filters regelmatig. Sterk verontreinigde filters beperken het vermogen, verhogen het brandgevaar en betekenen risico qua hygiëne.

 Koppel de afzuigkap bij elk onderhoud en reiniging los van de voeding (zie hoofdstuk: “Veiligheidsinstructies en waarschuwingen”).

## Ommanteling

### Het wasemscherm verwijderen

U kunt het wasemscherm verwijderen om het apparaat beter te kunnen reinigen.


- Open het wasemscherm.
- Ontgrendel het wasemscherm door de schuif naar beneden te trekken. Beweeg vervolgens het scherm naar voren.
- U kunt het wasemscherm weer terugplaatsen door het bovenaan in de geleidingen te plaatsen en naar beneden te bewegen.

## Algemeen

De oppervlakken en bedieningselementen kunnen door ongeschikte reinigingsmiddelen worden aangeast.

Gebruik geen reinigingsmiddelen die soda, zuur, chloor of oplosmiddelen bevatten.

Gebruik geen schurende reinigingsmiddelen zoals schuurpoeder en ook geen schuursponsjes of sponsjes waar nog resten van schuurmiddelen in zitten

 Vocht in de afzuigkap kan leiden tot schade.

Let erop dat er geen vocht in de afzuigkap komt.

- Reinig oppervlakken en bedieningselementen alleen met een licht vochtige doek, wat reinigingsmiddel en wat warm water.
- Wrijf alles daarna met een zachte doek droog.

# Reiniging en onderhoud

## Bijzondere aanwijzingen voor bedieningselementen

Wanneer verontreinigingen langer blijven zitten, kunnen de bedieningselementen verkleuren of veranderen. Verwijder verontreinigingen daarom meteen.

Bij reiniging met reinigingsmiddel voor roestvrij staal kan het oppervlak van de bedieningselementen worden beschadigd.

Gebruik voor het reinigen van de bedieningselementen geen reinigingsmiddel voor roestvrij staal.

## Vetfilters



Brandgevaar

Verzadigde vetfilters zijn brandbaar. Reinig de vetfilters regelmatig.

De voor hergebruik geschikte metalen vetfilters in het apparaat nemen de vaste deeltjes uit de keukendampen op (vet, stof, etc.) en zorgen er zo voor dat de afzuigkap niet vuil wordt.

De vetfilters moeten regelmatig worden gereinigd.

Sterk vervuilde vetfilters verminderen het afzuigvermogen en zorgen voor meer vervuiling van de afzuigkap en de keuken.

## Reinigingsfrequentie

Aangekoekt vet wordt na verloop van tijd hard en het wordt dan steeds moeilijker om de filters schoon te krijgen. U kunt daarom het beste de vetfilters om de 3–4 weken schoonmaken.

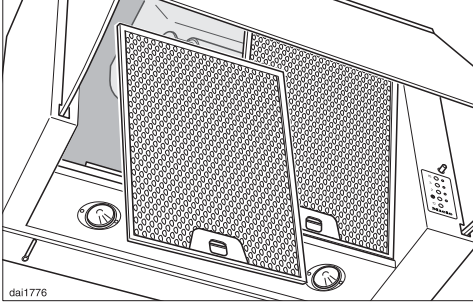
## Vetfilter verwijderen



Het filter kan makkelijk uit uw handen glippen.

Daarbij kunnen het filter en de kookplaat beschadigd raken.

Houd het filter bij het verwijderen, reinigen en terugplaatsen daarom goed vast.



- Kies een programma met een temperatuur tussen 50 °C en 65 °C.

Bij reiniging van de vetfilters in de afwasautomaat kunnen sommige reinigingsmiddelen blijvende verkleuringen veroorzaken op de filteroppervlakken. Deze verkleuringen hebben geen nadelig effect op de werking van de vetfilters.

- Ontgrendel het vetfilter en neem het uit het apparaat.

## Vetfilters met de hand reinigen

- Reinig de vetfilters met een afwasborstel en wat warm water met een mild, niet geconcentreerd, handafwasmiddel.

## Ongeschikte reinigingsmiddelen

Vetfilters kunnen beschadigd raken door reinigingsmiddelen die daarvoor niet geschikt zijn. De volgende reinigingsmiddelen mogen niet worden gebruikt:

- kalkoplossende reinigingsmiddelen
- schurende reinigingsmiddelen zoals schuurpoeder
- agressieve allesreinigers en vetoplossers
- ovensprays

## Vetfilters reinigen in de afwasautomaat

- Plaats de vetfilters verticaal of schuin in het onderrek. Let erop dat de sproeiarm vrij kan bewegen.
- Gebruik een reinigingsmiddel dat geschikt is voor huishoudelijk gebruik.

## Na het reinigen

- Leg de vetfilters na het reinigen nog een tijdje op een vochtopnemende onderlaag te drogen.
- Maak voordat u de filters terugzet die delen van de ommanteling schoon waar u bij kunt komen. Daarmee voorkomt u brand.
- Plaats de vetfilters weer terug.

## Vetfilters vervangen

Door regelmatig gebruik en reiniging kunnen de filteroppervlakken slijten.

Wanneer u schade vaststelt, vervangt u de vetfilters.

U kunt de vetfilters via Miele (zie achter in deze gebruiksaanwijzing) of de Miele vakhandelaar verkrijgen.

# Reiniging en onderhoud

## Anti-geurfilters

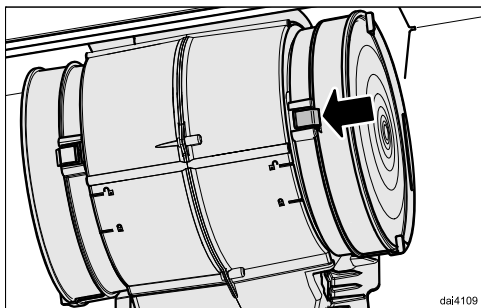
Bij luchtcirculatie dient u naast de vetfilters ook nog twee anti-geurfilters te gebruiken. De anti-geurfilters binden de kookgeurtjes.

De anti-geurfilters worden op de zij-kanten van de ventilator gemonteerd.

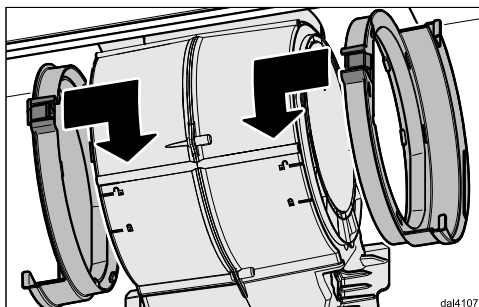
U kunt de anti-geurfilters in de webshop van Miele, bij Miele zelf (zie achter in deze gebruiksaanwijzing) of bij de Miele-vakhandelaar krijgen. De type-aanduiding vindt u in het hoofdstuk "Technische gegevens".

## Anti-geurfilters plaatsen/vervangen

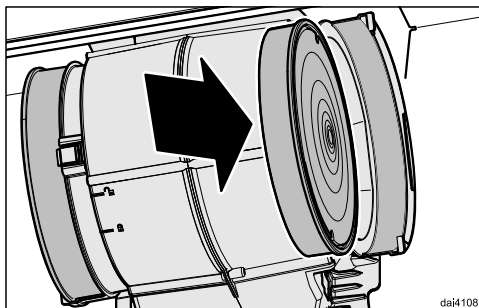
- Open het wasemscherm en verwijder de vetfilters alvorens de anti-geurfilters te plaatsen of te vervangen, zoals hierboven beschreven.



- Als u een anti-geurfilter wilt vervangen, schuif dan de hendel ietsje terug en verwijder het anti-geurfilter.



- Als u de anti-geurfilters voor het eerst plaatst: zet de beide adapters op de zij-kanten van de ventilator en draai ze in de houders.



- Schuif de anti-geurfilters in de adapters, totdat ze vastklikken.
- Plaats de vetfilters weer terug.

## Vervangingsfrequentie

Vervang de anti-geurfilters altijd zodra de kookluchtjes niet meer voldoende worden opgenomen, maar uiterlijk elke 6 maanden.

## Anti-geurfilters weggooien

- Gooi de gebruikte anti-geurfilters bij het huisvuil.

Voor storingen die u niet zelf kunt verhelpen, waarschuwt u uw Miele-vakhandelaar of Miele.

Het telefoonnummer vindt u achter in deze gebruiksaanwijzing.

Voor een goede en vlotte afhandeling moet de afdeling Klantcontacten weten welk type apparaat u heeft en welk serienummer het heeft.

Beide gegevens vindt u op het typeplaatje.

### **Positionering van het typeplaatje**

Het typeplaatje is zichtbaar nadat u het vetfilter heeft verwijderd.

### **Garantietermijn en garantievoorwaarden**

De garantietermijn voor dit apparaat bedraagt 2 jaar.

Voor meer informatie zie de bijgevoegde garantievoorwaarden.

# Montage

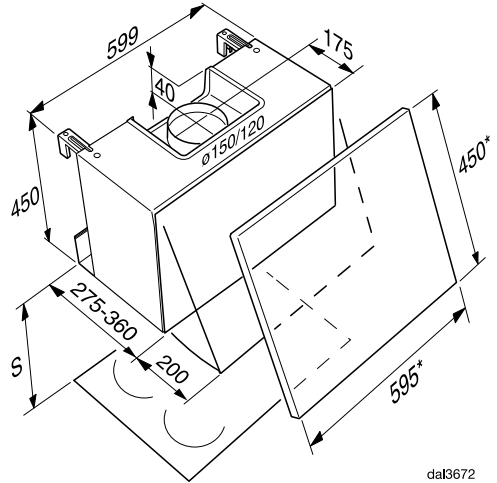
## Vóór het monteren

⚠️ Neem vóórdat u met monteren begint de informatie in dit hoofdstuk en in het hoofdstuk: “Veiligheidsinstructies en waarschuwingen” in acht.

## Montagetips

- Om alle kookdampen op te kunnen vangen moet de afzuigkap precies in het midden boven de kookplaat gemonteerd zijn.
- Zorg ervoor dat de kookplaat niet groter is dan de afzuigkap, liefst kleiner.
- De plaats waar de afzuigkap komt te hangen moet makkelijk toegankelijk zijn. In geval van een storing moet een technicus makkelijk bij de afzuigkap kunnen komen en deze ongehinderd kunnen demonteren. Let bij het monteren van de afzuigkap dus ook op de plaatsing van kasten, planken, plafond- of decorelementen in de omgeving van de afzuigkap.

## Afmetingen



\* afmetingen deur keukenmeubel

Luchtafvoeraansluiting  $\varnothing$  150 mm, met reduceertuit  $\varnothing$  120 mm.



## Afstand tussen kookplaat en afzuigkap (S)

Tussen de onderkant van de afzuigkap en de plek waar gekookt, gebakken, gebraden, gegrilleerd of gefrituurd wordt, moet een minimumafstand worden aangehouden. Deze kunt u hieronder vinden.

Geeft de fabrikant echter een grotere afstand aan, houd dan deze aan. Tussen de onderkant van de afzuigkap en de plek waar gekookt, gebakken, gebraden, gegrilleerd of gefrituurd wordt, moet een minimumafstand worden aangehouden. Deze kunt u hieronder vinden. Geeft de fabrikant echter een grotere afstand aan, houd dan deze aan.

Neem ook de veiligheidsinstructies en waarschuwingen in het gelijknamige hoofdstuk in acht.

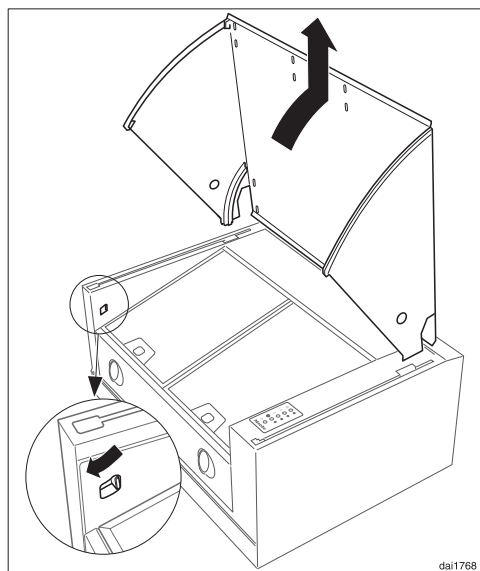
Kooktoestel	Minimumafstand S
Elektrische kookplaat	650 mm
Grill en friteuse (elektrisch)	650 mm
Een gaskookplaat met verschillende branders met een totale capaciteit van $\leq 12,6$ kW, waarbij geen brander een capaciteit van $> 4,5$ kW heeft.	650 mm
Een gaskookplaat met verschillende branders met een totale capaciteit van $>12,6$ kW en $> 21,6$ kW, waarbij geen brander een capaciteit van $\leq 4,8$ kW heeft.	760 mm
Een gaskookplaat met verschillende branders met een totale capaciteit van $>21,6$ kW, of met bij één brander een capaciteit van $> 4,8$ kW.	Niet mogelijk
Een losse gaskookplaat met een capaciteit van $\leq 6$ kW	650 mm
Een losse gaskookplaat met een capaciteit van $> 6$ kW en $\leq 8,1$ kW	760 mm
Een losse gaskookplaat met een capaciteit van $> 8,1$ kW	Niet mogelijk

Monteert u een meubeldeur van hout of kunststof op de afzuigkap, neem dan de aanwijzingen van de fabrikant van de kookapparatuur in acht met betrekking tot het gebruik van licht ontvlambaar materiaal boven kookapparatuur.

# Montage

## Het monteren van de meubeldeur

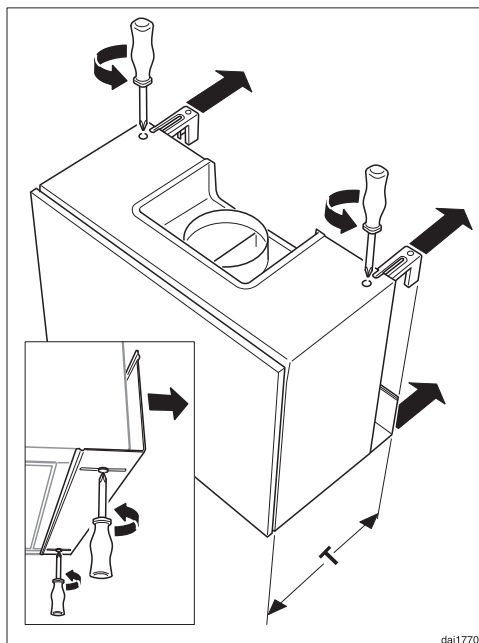
Op het wasemscherm van het apparaat zitten verscheidene gaten voor het bevestigen van de meubeldeur. De bijgevoegde boorsjabloon helpt u, de gaten op de juiste plaats in de meubeldeur te boren.



- Open het wasemscherm.
- Ontgrendel het wasemscherm door de schuif naar voren te trekken. Beweeg het wasemscherm omhoog en verwijder het.
- Snijd de boorsjabloon voor de meubeldeur op maat, leg de sjabloon op de binnenkant van de deur en boor de gaten voor.
- Gebruik de juiste schroeven om de meubeldeur op het wasemscherm te bevestigen.

## Diepte instellen

U kunt de kastdiepte **T** in een bereik van 275 mm tot en met 360 mm instellen. Daartoe zitten aan de bovenkant van het apparaat verstelbare haken en aan de onderkant een verstelbaar afdekprofiel.




- Draai de schroeven van de verstelbare haken los.
- Trek de haken naar buiten totdat u de gewenste diepte **T** bereikt heeft.
- Draai de schroeven weer vast.
- Draai de schroeven van het afdekprofiel los.
- Verschuif het profiel totdat u de gewenste diepte bereikt heeft.
- Draai de schroeven weer vast.

- Als u het afdekprofiel niet ver genoeg kunt verschuiven, kunt u het profiel eraf schroeven, draaien en de langere kant gebruiken.

## Montage aan de muur

De afzuigkap wordt aan de muur en tussen de bovenkasten bevestigd. U kunt hiervoor de meegeleverde schroeven en pluggen gebruiken.

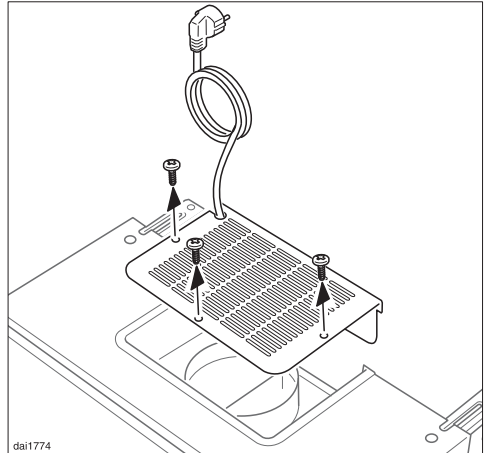
- Bevestig de daarvoor bestemde boorsjabloon op de muur. Let er daarbij op dat de bovenkant van de sjabloon de bovenkant van de afzuigkap markeert. Zorg voor een veilige afstand tussen afzuigkap en kookplaat. Zie daarvoor hoofdstuk: "Afmetingen".
- Markeer de vier boorgaten voor de bevestigingshaken en boor de gaten in de muur ( $\varnothing$  8mm).
- Haal de boorsjabloon weer weg.
- Maak de bevestigingshaken met de bijgevoegde pluggen en schroeven aan de muur vast.

 De schroeven en pluggen zijn geschikt voor een massieve muurconstructie.

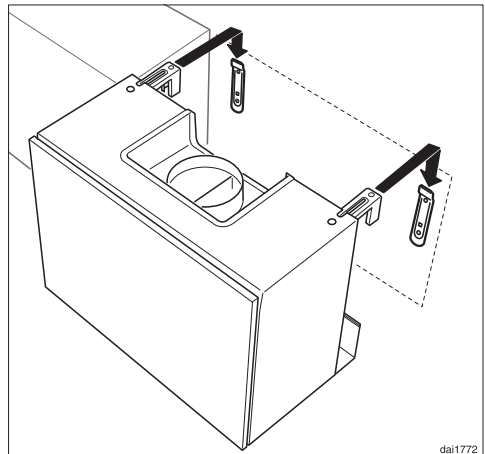
Gebruik voor andere muurconstructies bevestigingsmateriaal dat daarbij past.

Let erop dat de muur stevig genoeg is voor de afzuigkap.

- Bevestig de desbetreffende boorsjabloon op de kast naast het apparaat of op de zijkanten van het apparaat.
- Boor twee gaten in de kast of de zijkanten ( $\varnothing$  2 mm).

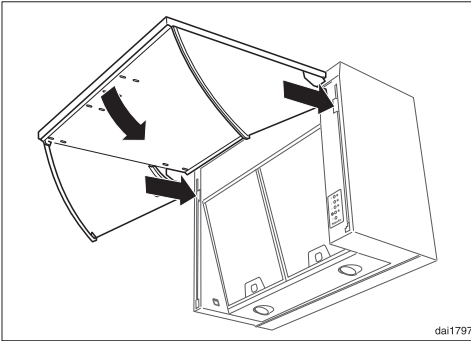


- Demonteer het luchtcirculatioerooster als u het apparaat met luchtafvoer gebruikt.



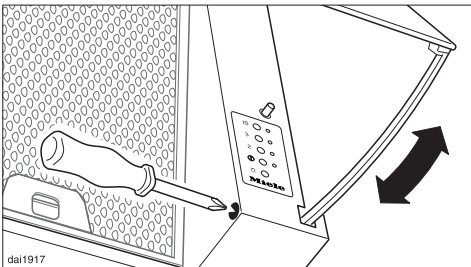
- Haak de afzuigkap met de verstelbare haken vast.

# Montage



- Plaats het wasemscherm met de erop gemonteerde meubeldeur terug en sluit het.

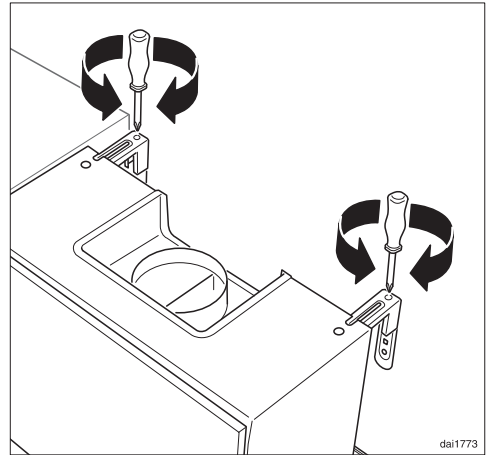
U kunt de beweeglijkheid van het wasemscherm instellen. Dat kan nodig zijn, als bijv. een zware meubeldeur gebruikt wordt.



- Verwijder de beide dopjes rechts en links voor op de rand onderaan het apparaat van de openingen voor de stelschroeven.
- Draai de stelschroeven met een kruiskopschroevendraaijer aan beide kanten even veel. Het inklapmechanisme wordt stroever, als u naar rechts draait en soepeler als u naar links draait.
- Plaats de dopjes weer terug.

## De hoogte afstellen

Aan de bovenkant van de bevestigingsbeugels van het apparaat zitten schroeven, waarmee u de hoogte van het apparaat op die van de kasten ernaast kunt afstemmen.

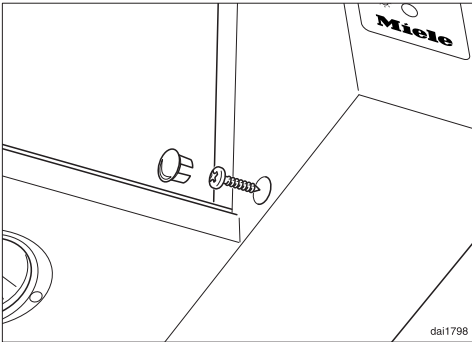


- Het apparaat gaat omhoog als u de schroeven naar links draait en omlaag als u de schroeven naar rechts draait.
- Eventueel moet u de diepte nog een keer aanpassen.

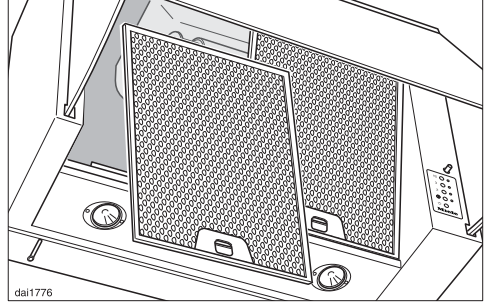
## Het apparaat verbinden met naastgelegen kasten/Zijplaten monteren

De afzuigkap wordt steeds met twee schroeven aan elke kant aan de naastgelegen kasten of zijplaten vastgeschroefd.

- Verwijder het wasemscherm.
- Verwijder de vetfilters.
- Draai de bovenste schroeven in de naastgelegen kasten of zijplaten.



- Verwijder de dopjes van de onderste schroeven.
- Draai de onderste schroeven erin.
- Plaats de dopjes weer terug.
- Plaats het wasemscherm terug.

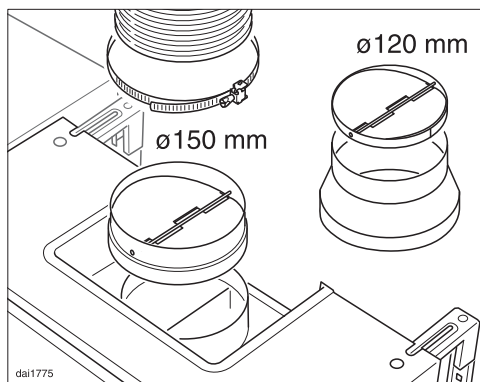


- Plaats de vetfilters weer terug.

# Montage

## Vorbereitung luftafvoer

Voor het geval uw luchtafvoersysteem geen terugslagklep heeft, zijn er twee terugslagkleppen voor luchtafvoerleidingen  $\varnothing$  150 mm en  $\varnothing$  120 mm meegeleverd.



- Plaats voor een luchtafvoerleiding  $\varnothing$  150 mm de bijbehorende terugslagklep op de uitblaastuit. Plaats voor een luchtafvoerleiding  $\varnothing$  120 mm de reduceertuit op de uitblaastuit en plaats de bijbehorende terugslagklep op de reduceertuit.
- Bevestig de luchtafvoerleiding aan de uitblaastuit, bijv. een flexibele luchtafvoerslang met een slangklem (na te bestellen accessoires).
- Hoe u voor de montage van de luchtafvoerleiding verder te werk moet gaan, vindt u in het hoofdstuk: "Luchtafvoersysteem".

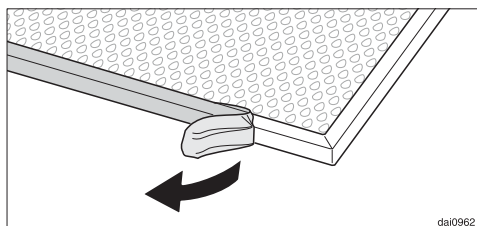
## Vorbereitung luftcirculatie

- Plaats de anti-geurfilters. Zie hoofdstuk: "Reiniging en onderhoud".

## Elektrische aansluiting

Lees voordat u de afzuigkap op de elektriciteit aansluit de hoofdstukken: "Elektrische aansluiting" en "Veiligheidsinstructies en waarschuwingen".

- Steek de stekker in het stopcontact.



- Verwijder de vetfilters en trek de beschermfolie van het frame. Plaats de vetfilters weer terug.

Deze afzuigkap mag uitsluitend worden aangesloten op een stopcontact met geaard stopcontact (randaarde) AC 230 V ~ 50 Hz.

Deze afzuigkap mag uitsluitend op een huisinstallatie worden aangesloten die volgens NEN 1010 is geïnstalleerd.

Ter verhoging van de veiligheid wordt in de EU-voorschriften en -richtlijnen geadviseerd het apparaat aan te sluiten op een aardlekschakelaar.

Aansluiting op een geaard stopcontact wordt aanbevolen, omdat dat eventuele werkzaamheden van de Miele-technici gemakkelijker maakt. Het stopcontact moet ook na het inbouwen toegankelijk zijn.

Als de gebruiker niet meer bij het stopcontact kan komen of als er sprake is van een vaste aansluiting, moet het apparaat via een schakelaar met alle polen van de netspanning kunnen worden losgekoppeld. De contactopening in uitgeschakelde toestand moet minimaal 3 mm bedragen.

Geschikte schakelaars zijn zelfuitschakelaars, zekeringen en relais (EN60335).

De benodigde aansluitgegevens vindt u op het typeplaatje. Zie hoofdstuk: "Service en garantie". Controleer of deze gegevens overeenkomen met die van het elektriciteitsnet.

# Luchtafvoersysteem

**⚠** Gelijktijdig gebruik van de afzuigkap en een apparaat dat lucht in diezelfde ruimte verbruikt kan gevaarlijk zijn! Er kunnen giftige gassen vrijkomen. Neem beslist de veiligheidsinstructies en waarschuwingen in het gelijknamige hoofdstuk in acht. Laat in ieder geval door de plaatselijke schoorsteenveger controleren of een veilig gebruik van de luchtafvoer gewaarborgd is.

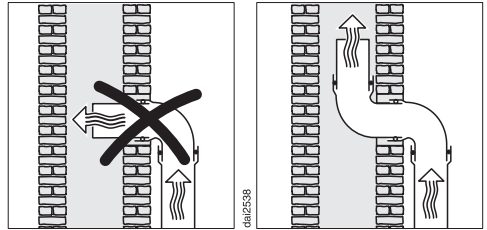
Voor de luchtafvoerleiding mogen alleen gladde leidingen of flexibele slangen van niet-brandbaar materiaal worden gebruikt.

Voor een zo groot mogelijke afzuigcapaciteit en een laag geluidsniveau moeten de volgende punten in acht worden genomen:

- De luchtafvoerleiding moet een diameter hebben die niet kleiner is dan 150 mm.
- Wanneer er platte luchtafvoerkanalen worden gebruikt, mag de doorsnede niet kleiner zijn dan de doorsnede van het aansluitstuk luchtafvoer.
- De luchtafvoerleiding moet zo kort en recht mogelijk zijn.
- Alleen bochten met een grote straal zijn toegestaan.
- Er mogen geen knikken in de luchtafvoerleiding komen en deze mag niet in elkaar worden gedrukt.
- De verbindingpunten moeten stevig zijn en mogen niet lekken.
- Als de luchtafvoerleiding kleppen heeft, moeten deze worden geopend als de afzuigkap wordt ingeschakeld.

Ieder obstakel in de luchtstroom vermindert het luchtverplaatsingsvermogen en verhoogt het geluidsniveau.

- Als de verbruikte lucht naar buiten wordt afgevoerd, kan het beste een dakdoorvoer of een telescopische muurkast worden geïnstalleerd. Deze kunt u nabestellen.



- Als de verbruikte lucht door een luchtafvoerkanal moet worden afgevoerd, moet de invoerbuis in stromingsrichting worden geplaatst.
- Als het afvoerkanal door meerdere ventilatie-apparaten wordt gebruikt, moet de doorsnede ervan groot genoeg zijn.
- Als de luchtafvoerleiding horizontaal wordt aangelegd, moet worden gezorgd voor een verval van minstens 1 cm per meter. Daarmee wordt voorkomen dat er condenswater in de afzuigkap kan lopen.
- Als de luchtafvoerleiding door koele ruimtes, zolders enzovoort loopt, kunnen aanzienlijke temperatuurverschillen binnen de afzonderlijke ruimtes optreden. Hierdoor kan condenswater ontstaan. De luchtafvoerleiding moet dan worden geïsoleerd.

Miele is niet aansprakelijk voor functionele gebreken of schade die wordt veroorzaakt door een ontoereikende luchtafvoerleiding.



## Technische gegevens

Motor van de afzuiging	250 W
Kookplaatverlichting	2 x 1,1 W
Totale aansluitwaarde	252,2 W
Netspanning, frequentie	AC 230 V, 50 Hz
Zekering	10 A
Lengte van de aansluitkabel	1,2 m
Gewicht	11,8 kg

### Na te bestellen accessoires voor luchtcirculatie

Anti-geurfilterset DKF 14-1. De set bevat twee anti-geurfilters.

# Technische gegevens

## Productkaart voor huishoudelijke afzuigkappen

volgens gedelegeerde verordening (EU) Nr. 65/2014 en verordening (EU) Nr. 66/2014

MIELE	
<b>Identificatie van het model</b>	DA 1867
Jaarlijks energieverbruik ( $AEC_{\text{afzuigkap}}$ )	101,3 kWh/jaar
Energie-efficiëntieklasse	C
Energie-efficiëntie-index ( $EEL_{\text{afzuigkap}}$ )	76,7
Hydrodynamische efficiëntie ( $FDE_{\text{afzuigkap}}$ )	18,3
Hydrodynamische-efficiëntieklasse	
A (meest efficiënt) tot G (minst efficiënt)	C
Verlichtingsefficiëntie ( $LE_{\text{afzuigkap}}$ )	95,4 lx/W
Verlichtingsefficiëntieklasse	
A (meest efficiënt) tot G (minst efficiënt)	A
Vetfilteringsefficiëntie	85,1 %
Vetfilteringsefficiëntieklasse	
A (meest efficiënt) tot G (minst efficiënt)	B
Gemeten luchtdebiet op het beste-efficiëntiepunt	398,0 m <sup>3</sup> /h
Luchtstroom (minimumsnelheid)	320 m <sup>3</sup> /h
Luchtstroom (maximumsnelheid)	610 m <sup>3</sup> /h
Luchtstroom (intensieve of boostmodus)	690 m <sup>3</sup> /h
Max. luchtstroom ( $Q_{\text{max}}$ )	690 m <sup>3</sup> /h
Gemeten luchtdruk op het beste-efficiëntiepunt	347 Pa
A-gewogen geluidsemissie (minimumsnelheid)	52 dB
A-gewogen geluidsemissie (maximumsnelheid)	67 dB
A-gewogen geluidsemissie in de intensieve of boostmodus	69 dB
Gemeten elektrisch opgenomen vermogen op het beste-efficiëntiepunt	210,0 W
Elektriciteitsverbruik in de uit-stand ( $P_o$ )	W
Elektriciteitsverbruik in de stand-by-stand ( $P_s$ )	0,49 W
Nominaal vermogen van het verlichtingssysteem	2,2 W
Gemiddelde verlichting van het verlichtingssysteem op het kookoppervlak	210 lx
Tijdstoenamefactor	1,3

**Plan nu zelf een serviceafspraak via [www.miele.nl](http://www.miele.nl).  
Snel en gemakkelijk.**

Bezoek op **[www.miele.nl](http://www.miele.nl)** ook de Miele webshop voor een compleet overzicht van alle accessoires, toebehoren en reinigings- en onderhoudsproducten voor uw Miele apparaat.

U kunt ook bellen met onze afdeling Klantcontacten, bereikbaar via telefoonnummer (0347) 37 88 88.

**Miele Nederland B.V.**

**Postbus 166  
4130 ED VIANEN  
(0347) 37 88 88**

**Bezoek het Miele Experience Center:**

**De Limiet 2  
4131 NR VIANEN**

**nv Miele België**

Z.5 Mollem 480  
1730 Mollem (Asse)

**Herstellingen aan huis en andere inlichtingen: 02/451.16.16**

E-mail: [info@miele.be](mailto:info@miele.be)

Internet: [www.miele.be](http://www.miele.be)

Duitsland - Miele & Cie. KG, Carl-Miele-Straße 29, 33332 Gütersloh

DA 1867

nl-NL

M.-Nr. 10 973 480 / 01