

Uputstvo za upotrebu i montažu Aspirator



Pročitajte **obavezno** ovo uputstvo za upotrebu i montažu pre instalacije i puštanja u rad. Tako ćete zaštititi sebe i izbeći oštećenja.

Sadržaj

Sigurnosna uputstva i upozorenja	4
Vaš doprinos zaštiti životne sredine	13
Pregled - Aspirator	14
Opis funkcija	16
Rukovanje	17
Uključivanje ventilatora	17
Biranje stepena snage	17
Naknadni rad	17
Isključivanje ventilatora	17
Uključivanje/isključivanje osvetljenja površine za kuvanje	17
Saveti za uštedu energije	18
Čišćenje i održavanje	19
Kućište	19
Filteri za masnoću	20
Zamena filtera za masnoću	21
Filteri za mirise	22
Odstranjivanje filtera za mirise	22
Servis i garancija	23
Pozicija natpisne pločice sa oznakom tipa	23
Montaža	24
Pre montaže	24
Preporuke za montažu	24
Dimenzije uređaja	24
Rastojanje između uređaja za kuvanje i aspiratora (S)	25
Montaža vrata kuhinjskog elementa	26
Podešavanje po dubini	26
Montaža na zid	27
Podešavanje po visini	28
Povezivanje sa susednim elementima/montaža bočnih panela	29
Priprema sistema sa odlaznim vazduhom	30
Priprema sistema sa kruženjem vazduha	30
Priključak na električnu mrežu	30
Električni priključak	31
Odvod vazduha	32

Tehnički podaci	33
Pribor koji može da se kupi naknadno za sistem sa kruženjem vazduha	33

Sigurnosna uputstva i upozorenja

Ovaj aspirator odgovara propisanim sigurnosnim odredbama. Neadekvatna upotreba međutim može da dovede do povreda kod osoba i oštećenja stvari.

Pažljivo pročitajte ovo uputstvo za upotrebu i montažu pre nego što aspirator pustite u rad. Ono sadrži važna uputstva za montažu, bezbednost, upotrebu i održavanje uređaja. Tako ćete zaštititi sebe i izbeći oštećenja na aspiratoru.

Prema standardu IEC 60335-1 Miele izričito ukazuje na to da se obavezno pročitaju i slede poglavlje o instalaciji uređaja, kao i sigurnosna uputstva i upozorenja.

Firma Miele ne može da bude odgovorna za oštećenja koja su nastala zbog nepoštovanja ovih uputstava.

Sačuvajte ovo uputstvo za upotrebu i montažu i prosledite ga eventualnom budućem vlasniku ovog uređaja.

Namenska upotreba

- ▶ Ovaj aspirator je namenjen za upotrebu u domaćinstvu i u sredini sličnoj domaćinstvu.
- ▶ Ovaj aspirator nije predviđen za upotrebu napolju.
- ▶ Koristite aspirator isključivo u uslovima uobičajenim za domaćinstvo za usisavanje i pročišćavanje kuhinjskih isparenja, koja nastanu prilikom pripremanja jela. Svi ostali načini upotrebe nisu dozvoljeni.
- ▶ U sistemu sa kruženjem vazduha aspirator koji je iznad plinskog uređaja za kuvanje ne može da se koristi za ventilaciju prostora gde je postavljen. U vezi toga se raspitajte kod stručnjaka za gas.

▶ Osobe, koje zbog svog fizičkog ili mentalnog stanja ili zbog svog neiskustva ili neznanja nisu u stanju da bezbedno rukuju ovim aspiratorom, ne smeju da ga koriste bez nadzora.

Ove osobe smeju da koriste aspirator bez nadzora, samo ako im je objašnjeno kako mogu bezbedno da rukuju njim. One moraju da prepoznaju moguće opasnosti zbog pogrešnog rukovanja.

Deca u domaćinstvu

▶ Decu koja imaju manje od 8 godina ne smete da puštate blizu aspiratora, osim ako ih stalno nadgledate.

▶ Deca koja imaju više od 8 godina smeju da koriste aspirator bez nadzora, samo ako im je objašnjeno kako mogu bezbedno da rukuju njime. Deca moraju biti u mogućnosti da prepoznaju i razumeju moguće opasnosti zbog pogrešnog rukovanja.

▶ Deca ne smeju da čiste ili održavaju aspirator bez nadzora.

▶ Nadgledajte decu, koja se zadržavaju u blizini aspiratora. Nikada nemojte da dozvolite deci da se igraju uređajem.

▶ Opasnost od gušenja. Prilikom igre deca bi mogla da se obmotaju materijalom za pakovanje (npr. folijom) ili da ga stave preko glave i da se uguše. Čuvajte materijal za pakovanje van domašaja dece.

Sigurnosna uputstva i upozorenja

Tehnička bezbednost

▶ Zbog nepravilne instalacije i održavanja ili opravki može za korisnika da nastane znatna opasnost. Instalacione radove i radove na održavanju ili opravke smeju da vrše samo stručna lica koje je ovlastila firma Miele.

▶ Oštećenja na aspiratoru bi mogla da ugroze Vašu bezbednost. Prekontrolišite da li na njemu ima vidljivih oštećenja. Nikada ne uključujte oštećeni aspirator.

▶ Za električnu bezbednost aspiratora se garantuje samo ako je on priključen na propisno instaliran sistem sa zaštitnim provodnikom. Veoma je važno da postoji ovaj osnovni preduslov za bezbednost. U slučaju nedoumice Vaše kućne instalacije treba da prekontroliše stručni električar.

▶ Moguć je povremeni ili neprekidni režim rada u sistemu za snabdevanje energijom koji je nezavisan ili nije sinhronizovan sa mrežom (kao što su npr. izolovane mreže, rezervni sistemi). Preduslov za rad je da sistem za snabdevanje energijom bude u skladu sa specifikacijama EN 50160 ili sličnim.

Mere zaštite koje su predviđene u kućnoj instalaciji i u ovom proizvodu kompanije Miele po svojoj funkciji i načinu rada takođe moraju biti osigurane u izolovanim uslovima rada ili u režimu rada koji nije sinhronizovan sa mrežom, ili moraju biti zamenjene ekvivalentnim merama u instalaciji. Kao što je na primer opisano u aktuelnom izdanju VDE-AR-E 2510-2.

▶ Podaci o priključku (frekvencija i napon) na natpisnoj pločici aspiratora moraju obavezno da se podudaraju sa podacima za električnu mrežu kako ne bi došlo do oštećenja na aspiratoru. Pre priključenja uporedite podatke o priključku. U slučaju nedoumice se raspitajte kod električara.

▶ Višestruke utičnice ili produžni kablovi ne garantuju potrebnu bezbednost (opasnost od požara). Ne priključujte aspirator na električnu mrežu na ovaj način.

Sigurnosna uputstva i upozorenja

- ▶ Aspirator upotrebljavajte samo ako je montiran, da bi se osigurala bezbedna funkcija uređaja.
- ▶ Ovaj aspirator ne sme da se koristi na nestacioniranim mestima (npr. na brodovima).
- ▶ Dodirivanje priključaka pod naponom, kao i promene na električnim i mehaničkim delovima su opasni za Vas i mogu da prouzrokuju smetnje u funkciji aspiratora.
Kućište aspiratora otvarajte samo ukoliko je to opisano u delu koji se odnosi na montažu i čišćenje. Nikada ne otvarajte ostale delove kućišta.
- ▶ Prava iz garancije se gube ukoliko bi aspirator popravljao servis koji nije ovlastila firma Miele.
- ▶ Oštećeni priključni provodnik smeju da zamene samo kvalifikovani stručnjaci.
- ▶ Prilikom instaliranja i održavanja kao i popravki aspirator mora da bude isključen iz električne mreže. On je isključen iz struje samo kada je ispunjen neki od sledećih uslova:
 - osigurači u električnoj instalaciji su isključeni ili
 - navojni ulošci osigurača u električnoj instalaciji su sasvim odvrnuti ili
 - mrežni utikač (ako postoji) je izvučen iz utičnice. Pri tom ne vucite priključni provodnik, već sam utikač.

Sigurnosna uputstva i upozorenja

Istovremeni rad sa uređajem za loženje koji zavisi od vazduha u prostoriji



⚠ Opasnost od trovanja gasovima koji nastaju sagorevanjem! Prilikom istovremenog korišćenja aspiratora i uređaja za loženje koji zavisi od vazduha u prostoriji, u istoj prostoriji ili sistemu pro-
vetravanja potreban je maksimalni oprez.

Uređaji za loženje koji zavise od vazduha u prostoriji uzimaju va-
zduh za sagorevanje iz prostorije gde su postavljeni i sprovode ot-
padne gasove napolje kroz sistem otpadnih gasova (npr. kamin).
To su npr. uređaji za grejanje na gas, ulje, drva ili ugalj, protočni
bojleri, uređaji za grejanje vode, ploče za kuvanje ili rerne.

Aspirator uzima vazduh iz kuhinje i okolnih prostorija. To važi za
sledeće načine rada:

- sistem za odvod vazduha,
- sistem sa kruženjem vazduha sa kutijom za kruženje vazduha ko-
ja se nalazi izvan prostorije.

Bez dovoljnog dovoda vazduha nastaje potpritisak. Uređaj za lože-
nje dobija premalo vazduha za sagorevanje. Sagorevanje je sma-
njeno.

Otrovni gasovi od sagorevanja bi mogli da se vrate iz dimnjaka ili
odvodnog otvora u stambene prostorije.

Postoji opasnost po život!

Sigurnosna uputstva i upozorenja

Bezopasno korišćenje uređaja je moguće, ako se prilikom istovremenog rada aspiratora i uređaja za loženje koji zavisi od vazduha u prostoriji, u sistemu provetravanja ili u prostoriji dostigne potpritisak od najviše 4 Pa (0,04 mbar) i tako izbegne povratno usisavanje otpadnih gasova iz uređaja za loženje.

To može da se postigne, ako kroz otvore koji se ne zatvaraju, npr. vrata ili prozore, može da struji vazduh koji je potreban za sagorevanje. Pri tom treba obratiti pažnju na dovoljan poprečni presek otvora za dovod vazduha. Sama zidna kutija za dovod / odvod vazduha ne obezbeđuje po pravilu dovoljno snabdevanje vazduhom.

Prilikom procene mora uvek da se uzme u obzir celokupni sistem provetravanja u stanu. Zbog toga se posavetujte sa nadležnim odžačarem.

Ako se aspirator koristi u sistemu sa kruženjem vazduha, pri čemu se vazduh vraća u prostoriju gde je aspirator postavljen, može istovremeno slobodno da radi i uređaj za loženje koji zavisi od vazduha u prostoriji.

Sigurnosna uputstva i upozorenja

Pravilna upotreba

- ▶ Zbog otvorenog plamena postoji opasnost od požara. Nikada ne radite sa otvorenim plamenom ispod aspiratora. Tako je npr. zabranjeno flambiranje i pečenje na roštilju sa otvorenim plamenom. Uključen aspirator uvlači plamen u filter. Nataložena kuhinjska masnoća može da se zapali.
- ▶ Zbog jake toplote prilikom kuvanja na plinskoj ploči za kuvanje aspirator bi mogao da se ošteti.
 - Nikada ne ostavljajte plinsku ploču za kuvanje uključenu ukoliko na njoj nema posude za kuvanje. Isključite plinsku ploču čak i ako nakratko skinete posudu za kuvanje sa nje.
 - Odaberite posudu za kuvanje koja odgovara veličini polja za kuvanje.
 - Veličinu plamena regulišite tako da on ni u kom slučaju ne prelazi iznad posude za kuvanje.
 - Izbegavajte prekomerno zagrevanje posude za kuvanje (npr. prilikom kuvanja sa vocom).
- ▶ Kondenzovana voda može da prouzrokuje oštećenja zbog korozije na aspiratoru. Uključite aspirator uvek kada koristite uređaj za kuvanje da se na njemu ne bi sakupljala kondenzovana voda.
- ▶ Pregrejana ulja i masnoće mogu da se zapale i da na taj način zapale i aspirator. Nadgledajte lonce, tiganje i friteze, kada radite s uljima i masnoćama. I pečenje na električnim roštiljima mora stalno da bude pod kontrolom.

▶ Naslage masnoće i prljavštine štetno utiču na funkcionisanje aspiratora.

Nikada ne upotrebljavajte aspirator bez filtera za masnoću da biste obezbedili čišćenje isparenja od kuvanja.

▶ Vodite računa o tome, da se aspirator jako zagreva tokom kuvanja zbog sve veće toplote.

Kućište i filtere za masnoću dodirujte tek kada se aspirator bude ohladio.

Pravilna montaža

▶ Obratite pažnju na podatke proizvođača Vašeg uređaja za kuvanje i da li je dozvoljeno njegovo korišćenje u kombinaciji sa aspiratorom.

▶ Aspirator ne sme da bude montiran iznad uređaja za loženje koji koriste čvrsta goriva.

▶ Ukoliko je rastojanje između uređaja za kuvanje i aspiratora premalo, može doći do oštećenja aspiratora.

Ukoliko proizvođač uređaja za kuvanje nije propisao veća sigurnosna rastojanja, između uređaja za kuvanje i donje ivice aspiratora treba uzeti u obzir rastojanja koja su navedena u poglavlju „Montaža“.

Ako ispod aspiratora treba da se koristi više različitih uređaja za kuvanje, za koje važe različita sigurnosna rastojanja, treba izabrati najveće navedeno sigurnosno rastojanje.

▶ Za pričvršćivanje aspiratora treba obratiti pažnju na podatke u poglavlju „Montaža“.

▶ Delovi mogu imati oštre ivice i dovesti do povreda.

Prilikom montaže nosite rukavice koje će pružiti zaštitu od posekoti-
na.

▶ Za postavljanje cevi za odvod vazduha smeju da se koriste samo cevi ili creva od nezapaljivog materijala. Njih možete da nabavite u specijalizovanoj prodavnici ili kod servisa.

Sigurnosna uputstva i upozorenja

- ▶ Odlazni vazduh ne sme da se sprovodi ni u dimnjak korišćen za odvod dima ili otpadnih gasova, ni kroz neki otvor koji služi za provetranje prostorija, gde su postavljeni uređaji za loženje.
- ▶ Ako odlazni vazduh treba da prolazi kroz dimnjak za sprovođenje dima ili otpadnih gasova koji nije korišćen, onda treba da ispoštujete zakonske propise.

Čišćenje i održavanje

- ▶ Postoji opasnost od požara ako čišćenje nije izvršeno prema instrukcijama iz uputstva za upotrebu.
- ▶ Para iz uređaja za čišćenje uz pomoć pare može da dospe do delova koji su pod naponom i da izazove kratki spoj.
Za čišćenje aspiratora ni u kom slučaju ne koristite uređaj za čišćenje uz pomoć pare.

Dodatna oprema i rezervni delovi

- ▶ Upotrebljavajte isključivo Miele originalni pribor. Ukoliko se dograđuju ili ugrađuju drugi delovi, gube se prava iz garancije, jemstvo i/ili odgovornost za uređaj.
- ▶ Firma Miele garantuje samo za originalne rezervne delove da će oni ispuniti zahteve o bezbednosti. Neispravni delovi smeju da budu zamenjeni samo originalnim rezervnim delovima.
- ▶ Firma Miele Vam daje 15-godišnju, a najmanje 10-godišnju garanciju, na dostavljanje funkcionalnih rezervnih delova nakon prestanka proizvodnje serije Vašeg aspiratora.

Odlaganje ambalaže

Ambalaža služi za rukovanje i štiti uređaj od oštećenja tokom transporta. Ambalažni materijali su odabrani sa stanovišta ekološke kompatibilnosti i tehnike odlaganja otpada i generalno se mogu reciklirati.

Recikliranjem ambalaže štede se sirovine. Koristite mesta za sakupljanje reciklabilnih materijala i opcije povrata za specifične materijale. Vaša Miele servisna služba će uzeti transportno pakovanje.

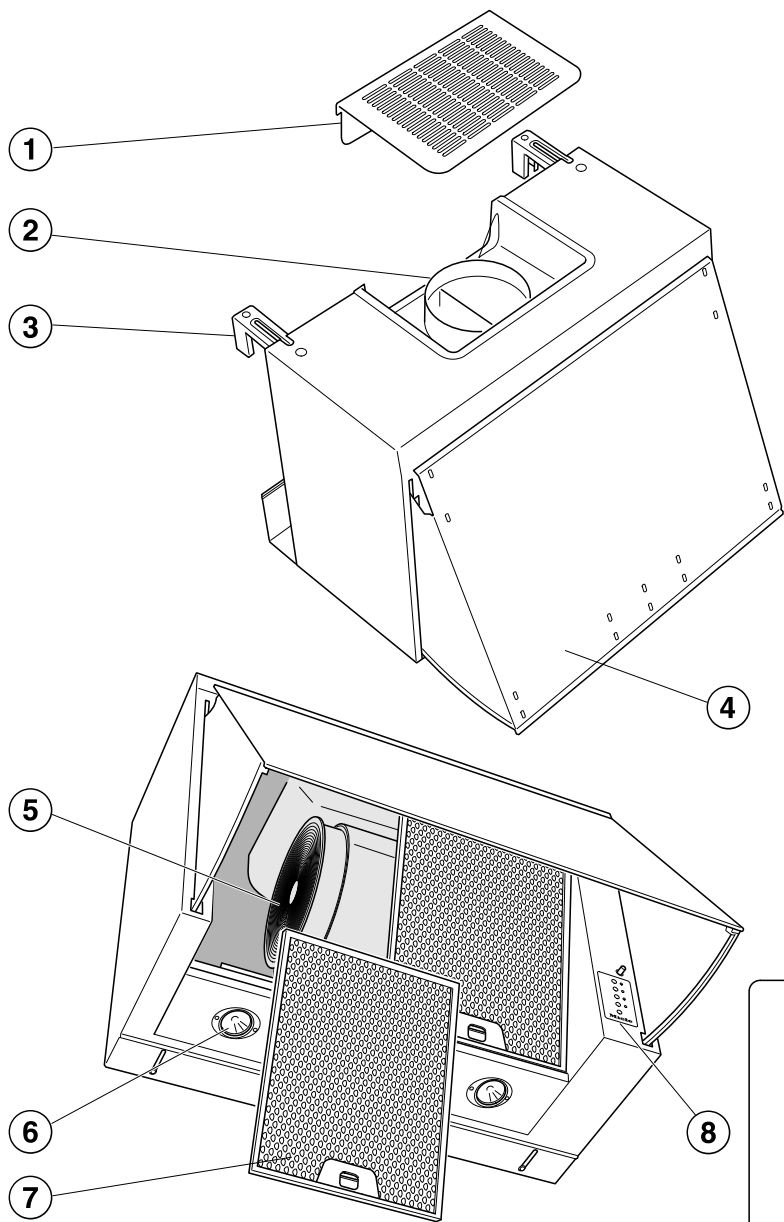
Odlaganje starog uređaja

Električni i elektronski uređaji sadrže različite vredne materijale. Oni sadrže i određene supstance, smeše i komponente koje su bile neophodne za njihovo funkcionisanje i bezbednost. U kućnom otpadu, kao i prilikom nestručnog tretmana, one mogu imati štetan uticaj na ljudsko zdravlje i životnu sredinu. Zato nikada ne odlažite Vaš stari uređaj u kućni otpad.



Umesto toga koristite zvanična, uređena mesta za besplatno sakupljanje i preuzimanje, kao i recikliranje električnih i elektronskih uređaja u opštini, kod prodavaca ili firme Miele. Vi ste po zakonu lično odgovorni za brisanje eventualnih ličnih podataka na starom uređaju koji se odlaže. Zakonski ste u obavezi da uklonite iskorišćene baterije i akumulatore, kao i lampe, koji se mogu ukloniti bez uništavanja. Odnosite ih na odgovarajuće mesto za sakupljanje otpada gde se mogu besplatno odložiti. Pobrinite se da Vaš stari uređaj do uklanjanja čuvate tako da bude osiguran od pristupa dece.

Pregled - Aspirator



B	○	○
3	○	○
2	○	○
1	○	○
0	○	

Miele

da13791

- ① Rešetka sistema sa kruženjem vazduha
- ② Izduvni nastavak
- ③ Montažni ugaonik
- ④ Usmerivač pare na izvlačenje
za montažu vrata kuhinjskog elementa
- ⑤ Filter za mirise
Pribor koji može da se kupi naknadno za sistem sa kruženjem vazduha
- ⑥ Osvetljenje površine za kuvanje
- ⑦ Filteri za masnoću
- ⑧ Elementi za rukovanje

Opis funkcija

Zavisno od modela aspiratora moguće su sledeće funkcije:

Sistem za odvod vazduha



daib0984a

Usisani vazduh se pročisti kroz filtere za masnoću i sprovede napolje iz zgrade.

Nepovratna klapna

Nepovratna klapna u sistemu za odvod vazduha vodi računa da ne dođe do neželjenog mešanja vazduha iz prostorije i spoljnog vazduha kada je isključen aspirator.

Ona je zatvorena kada je isključen aspirator.

Nakon uključivanja uređaja otvara se nepovratna klapna tako da odlazni vazduh može nesmetano da se transportuje napolje.

U slučaju da u Vašem sistemu za odvod vazduha ne postoji nepovratna klapna, jedna takva je priložena uz aspirator. Ona se postavlja u izduvni nastavak na jedinici motora.

Sistem sa kruženjem vazduha

(samo sa filterom za mirise kao priborom koji može da se kupi naknadno, vidi „Tehnički podaci“)



daib094b

Usisani vazduh se pročisti kroz filtere za masnoću i dodatno kroz filtere za mirise. Vazduh se potom vraća u kuhinju.

Uključivanje ventilatora

Uključite ventilator čim počnete da kuvate. Tako će kuhinjska isparenja biti usisavana od početka.

- Otvorite usmerivač pare.

Ventilator uključuje stepen snage **2**.

Biranje stepena snage

Za manju do veće količine isparenja i mirisa prilikom kuvanja Vam stoje na raspolaganju stepeni snage **1** do **3**.

Ako privremeno nastane veoma mnogo pare i mirisa, npr. prilikom prženja, odaberite stepen **B** kao Booster stepen.

- Pritiskom na odgovarajući taster birate željeni stepen snage.

Isključivanje Booster stepena

- Za isključivanje Booster stepena pritisnite ponovo taster **B**.

Ventilator uključuje poslednji odabran stepen snage.

Ako ne isključite Booster stepen, ventilator posle 5 minuta automatski uključuje poslednji odabran stepen snage.

Naknadni rad

- Posle završetka kuvanja ostavite ventilator da radi još nekoliko minuta.

Vazduh u kuhinji se čisti od zaostale pare i mirisa.

Izbegavaju se ostaci u aspiratoru i mirisi koji usled toga nastaju.

Isključivanje ventilatora

- Za isključivanje ventilatora zatvorite usmerivač pare ili duže držite pritisnut taster **0**.
- Da biste ponovo uključili ventilator dok je usmerivač pare otvoren, pritisnite jedan od tastera **1** do **3**.

Uključivanje/isključivanje osvetljenja površine za kuvanje


- Otvaranjem i zatvaranjem usmerivača pare uključujete i isključujete osvetljenje površine za kuvanje.

U slučaju smetnje na električnoj mreži ventilator i osvetljenje površine za kuvanje automatski se isključuju. Ako je usmerivač pare otvoren, po otklanjanju smetnje, ponovo se uključuju ventilator sa stepenom snage **2** i osvetljenje površine za kuvanje.

Saveti za uštedu energije

Ovaj aspirator radi veoma efikasno i štedi energiju. Sledeće mere Vas po-
državaju u štedljivom korišćenju:

- U toku kuvanja obezbedite dobro provetravanje kuhinje. Ukoliko tokom rada sistema za odvod vazduha ne dotiče dovoljno vazduha, aspirator ne radi efikasno i stvara se povećana buka prilikom rada uređaja.
- Kuvajte na što manjem stepenu snage. Manje isparenja znači manji stepen snage u radu aspiratora a time i manju potrošnju energije.
- Proverite odabrani stepen snage na aspiratoru. Često je dovoljan manji stepen snage. Booster stepen koristite samo kada je to potrebno.
- Ako se stvaraju jaka isparenja od kuvanja, na vreme uključite jači stepen. To je efikasnije nego da dužim radom aspiratora pokušavate da izvučete isparenja koja su se već proširila po kuhinji.
- Vodite računa da nakon kuvanja ponovo isključite aspirator.
- Redovno čistite ili zamenjujte filtere. Jako zaprljani filteri umanjuju učinak, povećavaju opasnost od požara i predstavljaju higijenski rizik.

 Isključite aspirator iz električne mreže pre svakog održavanja i nege (vidi poglavlje „Sigurnosna uputstva i upozorenja“).

Kućište

Skidanje usmerivača pare

Radi boljeg pristupa usmerivač pare se može skinuti.


- Otvorite usmerivač pare.
- Da biste odblokirali usmerivač pare, povucite klizni zasun nadole, zatim otvorite i izvucite usmerivač pare.
- Da biste ugradili usmerivač pare, postavite ga ponovo gore u vođice i zaklopite nadole.

Upšteno

Površine i elementi za rukovanje mogu da se oštete usled neadekvatnih sredstava za čišćenje.

Ne upotrebljavajte sredstva za čišćenje koja sadrže sodu, kiselinu, hlor ili rastvarače.

Ne upotrebljavajte abrazivna sredstva za čišćenje, kao npr. prašak ili krem za ribanje, sunđere koji grebu, kao npr. sunđere za pranje lonaca ili korišćene sunđere koji još sadrže ostatke sredstava za ribanje

 Vlaga u aspiratoru može prouzrokovati oštećenja.

Vodite računa da u aspirator ne prodre vlaga.

- Sve površine i elemente za rukovanje čistite samo vlažnim sunđerom, sredstvom za pranje i toplom vodom.
- Zatim te površine obrišite mekom krpom.

Čišćenje i održavanje

Posebne napomene za elemente za rukovanje

Elementi za rukovanje mogu da se oboje ili promene, ako prljavština duže deluje na njih.

Odmah uklonite prljavštinu.

Površina elemenata za rukovanje može da se ošteti ukoliko je čistite sredstvom za čišćenje plemenitog čelika.

Za čišćenje elemenata za rukovanje nemojte da koristite sredstva za čišćenje plemenitog čelika.

Filteri za masnoću



Opasnost od požara

Filteri za masnoću na kojima ima previše masnoće su zapaljivi.

Redovno čistite filtere za masnoću.

Metalni filteri za masnoću u uređaju koji mogu ponovo da se koriste, upijaju čvrste sastojke iz kuhinjske pare (masnoću, prašinu itd.) i tako sprečavaju prljanje aspiratora.

Filtere za masnoću morate redovno da čistite.

Zbog jako zaprljanih filtera za masnoću smanjuje se snaga usisavanja i usled toga se aspirator i kuhinja jako zaprljaju.

Interval čišćenja

Nakupljena masnoća se tokom dužeg perioda stvrdne i otežava čišćenje. Stoga se preporučuje da filtere za masnoću čistite svake 3 – 4 nedelje.

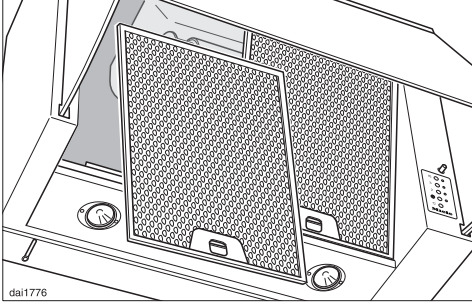
Vađenje filtera za masnoću



Filter bi mogao da padne prilikom rukovanja.

To može da dovede do oštećenja filtera i uređaja za kuvanje.

Prilikom rukovanja držite filter čvrsto u ruci.



- Otvorite bravicu koja drži filter za masnoću i izvadite filter nadole.

Ručno čišćenje filtera za masnoću

- Filtere za masnoću očistite četkicom za pranje sudova u toploj vodi, u koju ćete dodati blago sredstvo za ručno pranje sudova. Koristite sredstvo za ručno pranje sudova koje nije koncentrovano.

Neadekvatna sredstva za čišćenje

Neodgovarajuća sredstva za čišćenje bi prilikom redovne upotrebe mogla prouzrokovati oštećenja površina filtera. Ne treba upotrebljavati sledeća sredstva za čišćenje:

- sredstva za čišćenje koja rastvaraju kamenac,
- prašak ili kremu za ribanje,
- agresivna univerzalna sredstva za čišćenje i sprejeve za rastvaranje masnoće,
- sprej za rerne.

Čišćenje filtera za masnoću u mašini za pranje sudova

- Ako je moguće, stavite filtere za masnoću uspravno ili nagnuto u donju korpu. Vodite računa da prskalica može slobodno da se kreće.

- Koristite standardno sredstvo za mašinsko pranje sudova.
- Odaberite program sa temperaturom čišćenja od najmanje 50 °C i maksimalno 65 °C.

Prilikom čišćenja filtera za masnoću u mašini za pranje sudova može zavisno od korišćenog sredstva za čišćenje da dođe do trajnih promena boje unutrašnjih površina filtera. To ne utiče na funkciju filtera za masnoću.

Nakon čišćenja

- Posle čišćenja stavite filtere za masnoću da se suše na podlogu koja dobro upija.
- Kada su izvađeni filteri za masnoću očistite i pristupačne delove kućišta od nataložene masnoće. Na taj način ćete sprečiti opasnost od požara.
- Ponovo postavite filtere za masnoću.

Zamena filtera za masnoću

Redovna upotreba i čišćenje mogu istrošiti površine filtera.

Ako pronađete oštećenja, zamenite filtere za masnoću.

Filtere za masnoću možete da nabavite preko Miele servisne službe (vidi na kraju ovog uputstva za upotrebu) ili Vašeg Miele specijalizovanog prodavca.

Čišćenje i održavanje

Filteri za mirise

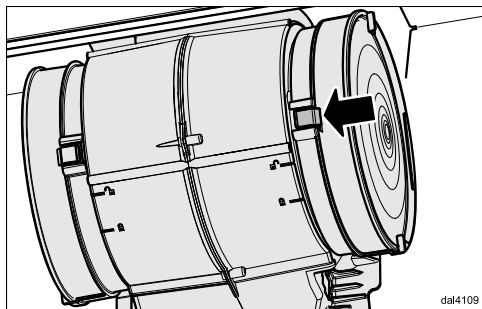
Kod sistema sa kruženjem vazduha osim filtera za masnoću morate da postavite i dva filtera za mirise. Oni upijaju mirisne materije koje nastanu prilikom kuvanja.

Filteri za mirise se montiraju bočno na ventilator.

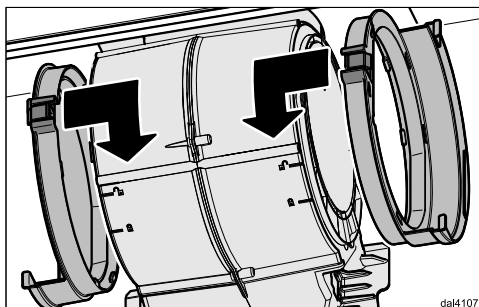
Filtere za mirise možete da nabavite preko Miele Webshop-a, Miele servisne službe (vidi na kraju ovog uputstva za upotrebu) ili Vašeg Miele specijalizovanog prodavca. Oznaku tipa pročitajte u poglavlju „Tehnički podaci“.

Postavljanje/zamena filtera za mirise

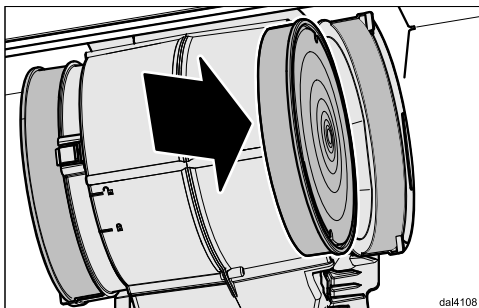
- Radi montaže ili radi zamene filtera za mirise morate da otvorite usmerivač pare i izvadite filtere za masnoću na prethodno opisani način.



- Radi zamene polugu gurnite malo nazad i izvadite filter za mirise.



- Prilikom prvog postavljanja: Oba adaptera postavite bočno na ventilator i zavrnite ih u držače.



- Filtere za mirise gurnite u adaptere dok se ne fiksiraju.
- Ponovo postavite filtere za masnoću.

Interval zamene

Filtere za mirise zamenite uvek, kada oni više ne upijaju dovoljno mirisne materije, najkasnije svakih 6 meseci.

Odstranjivanje filtera za mirise

- Iskorišćene filtere za mirise bacite u kućno smeće.

U slučaju smetnji koje ne možete da ot-
klonite sami obavestite svog specijali-
zovanog prodavca Miele ili Miele servis.

Broj telefona servisne službe naći ćete
na kraju ovog uputstva za upotrebu.

Servisnoj službi je potrebna oznaka mo-
dela i fabrički broj.

Oba podatka se nalaze na natpisnoj
pločici sa oznakom tipa.

Pozicija natpisne pločice sa oznakom tipa

Natpisnu pločicu ćete naći kada izvadi-
te filter za masnoću.

Garantni rok i garantni uslovi

Garantni rok iznosi 2 godine.

Ostale informacije ćete naći u prilože-
nim garantnim uslovima.

Montaža

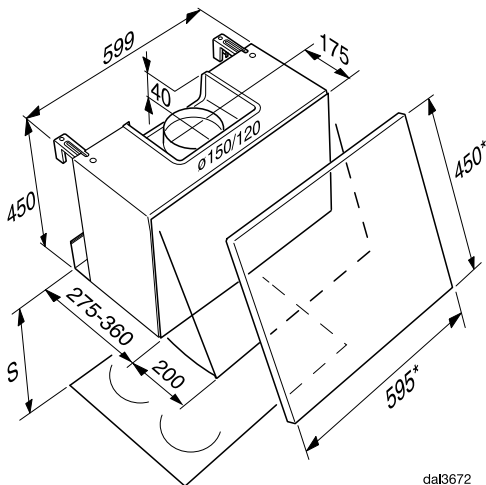
Pre montaže

⚠ Pre montaže obratite pažnju na sve informacije u ovom poglavlju kao i na poglavlje „Sigurnosna uputstva i upozorenja“.

Preporuke za montažu

- Da bi kuhinjska isparenja bila optimalno uvučena, treba voditi računa da aspirator bude u sredini iznad ploče za kuvanje, a ne da bude pomeren u stranu.
- Uređaj za kuvanje bi trebalo da bude uži od aspiratora. On bi maksimalno trebalo da ima istu širinu.
- Montažno mesto mora bez problema da bude pristupačno. I u slučaju potrebe dolaska servisne službe aspirator mora da bude pristupačan bez prepreka tako da može da se demontira. Vodite računa npr. prilikom raspoređivanja ormara, polica, pokrovnih ili dekorativnih elemenata u okolini aspiratora.

Dimenzije uređaja



dal3672

* Dimenzije vrata kuhinjskog elementa
Priključak za odvod vazduha \varnothing 150 mm, sa redukcionim nastavkom \varnothing 120 mm.

Rastojanje između uređaja za kuvanje i aspiratora (S)

Prilikom biranja rastojanja između uređaja za kuvanje i donje ivice aspiratora vodite računa o podacima koje je naveo proizvođač uređaja za kuvanje.

Ukoliko tamo nisu navedena veća rastojanja, treba se pridržavati bar sledećih sigurnosnih rastojanja.

U vezi s tim takođe pročitajte poglavlje „Sigurnosna uputstva i upozorenja“.

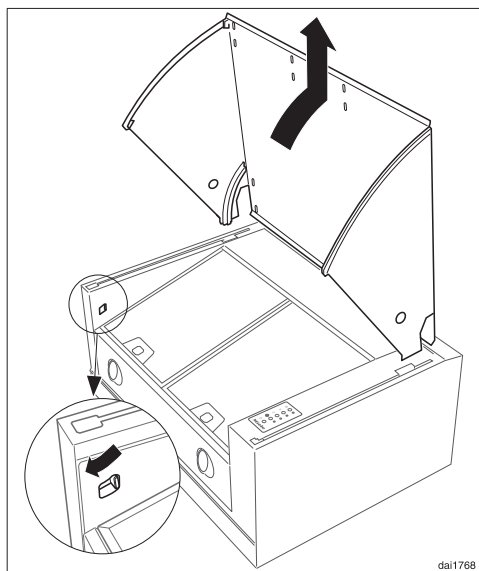
Uređaj za kuvanje	Rastojanje S minimalno
Električni šporet	650 mm
Električni gril, friteza (električna)	650 mm
Plinski uređaj za kuvanje sa više gorionika, ukupne snage $\leq 12,6$ kW, nijedan gorionik snage od $> 4,5$ kW	650 mm
Plinski uređaj za kuvanje sa više gorionika, ukupne snage $> 12,6$ kW i $\leq 21,6$ kW, nijedan gorionik snage od $> 4,8$ kW.	760 mm
Plinski uređaj za kuvanje sa više gorionika, ukupne snage $> 21,6$ kW, ili jedan od gorionika snage od $> 4,8$ kW.	nije moguće
Plinski uređaj za kuvanje sa jednim gorionikom snage ≤ 6 kW	650 mm
Plinski uređaj za kuvanje sa jednim gorionikom snage > 6 kW i $\leq 8,1$ kW	760 mm
Plinski uređaj za kuvanje sa jednim gorionikom snage $> 8,1$ kW	nije moguće

Ako montirate drvena ili plastična vrata kuhinjskog elementa na aspirator, obratite pažnju na napomene proizvođača uređaja za kuvanje o upotrebi lako zapaljivih materijala iznad uređaja za kuvanje.

Montaža

Montaža vrata kuhinjskog elementa

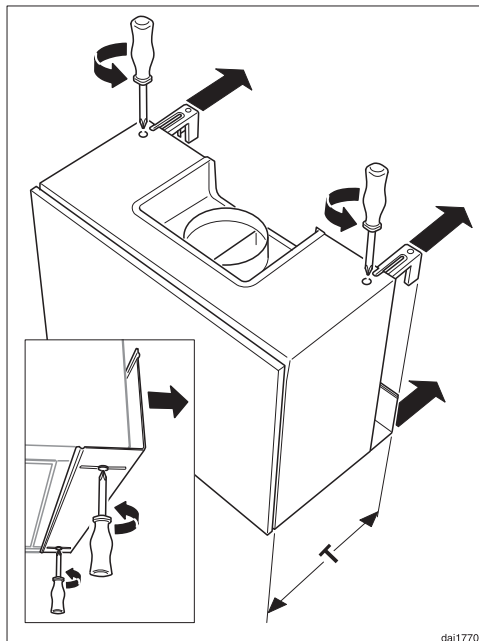
Na usmerivaču pare uređaja se nalaze više rupa za pričvršćivanje vrata kuhinjskog elementa. Priložen šablon za bušenje Vam pomaže prilikom pozicioniranja.



- Otvorite usmerivač pare.
- Da biste odblokirali usmerivač pare, povucite klizni zasun unapred i otvorite i izvucite usmerivač pare.
- Isecite šablon za bušenje za vrata elementa, stavite ga na vrata i izbušite odgovarajuće rupe.
- Odgovarajućim zavrtnjima povežite vrata kuhinjskog elementa sa usmerivačem pare.

Podešavanje po dubini

Za podešavanje dubine ormara **T** od 275 mm do 360 mm, na gornjoj strani se nalaze podesivi nosači a na donjoj strani uređaja podesivi pokrivni ugaonik.



- Otpustite zavrtnje podesivih nosača.
- Izvucite nosače na željenu meru **T**.
- Ponovo zategnite zavrtnje.
- Otpustite zavrtnje pokrivnog ugaonika.
- Pomerite pokrivni ugaonik do željene dimenzije.
- Ponovo zategnite zavrtnje.
- Ukoliko područje pomeranja nije dovoljno, skinite pokrivni ugaonik, okrenite ga i koristite dužu stranicu.

Montaža na zid

Aspirator se pričvršćuje na zid između gornjih kuhinjskih elemenata. Za to služe priloženi zavrtnji i tiplovi.

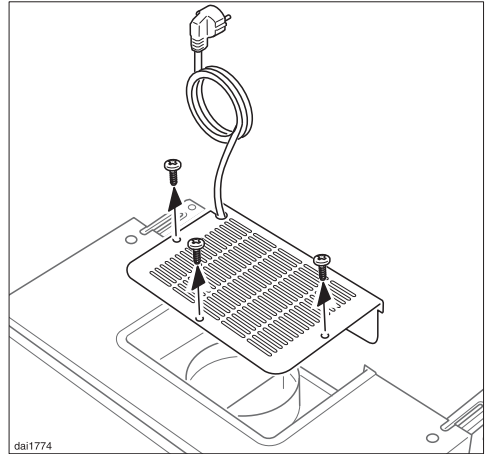
- Skrojeni šablon za bušenje pričvrstite na zid, gornja ivica označava gornju ivicu aspiratora. Vodite računa o sigurnosnom odstojanju S od površine za kuvanje (vidi poglavlje „Dimenzije uređaja“).
- Obeležite i izbušite četiri rupe za nosače (Ø 8 mm).
- Ponovo uklonite šablon za bušenje.
- Nosače pričvrstite priloženim tiplovima i zavrtnjima na zid.

! Zavrtnji i tiplovi su pogodni za masivni zid.

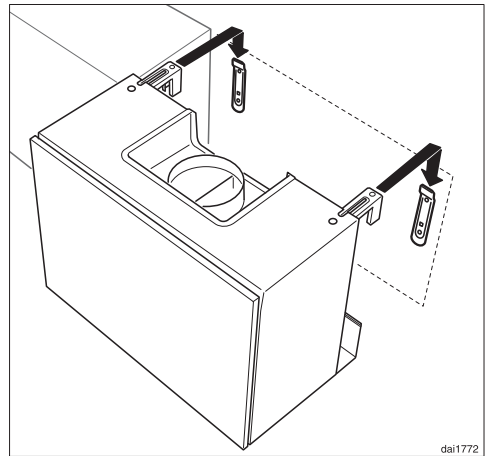
Za ostale zidne konstrukcije koristite odgovarajuća sredstva za pričvršćivanje.

Vodite računa da bude dovoljna nosivost zida.

- Pričvrstite odgovarajući šablon na bočni kuhinjski element ili bočni panel.
- Izbušite dve rupe u bočni kuhinjski element ili bočni panel (Ø 2 mm).

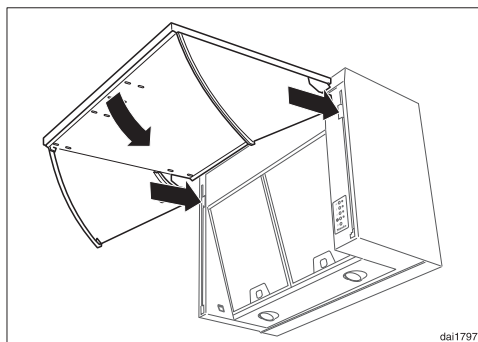


- Za sistem za odvod vazduha demontirajte rešetku za kruženje vazduha.



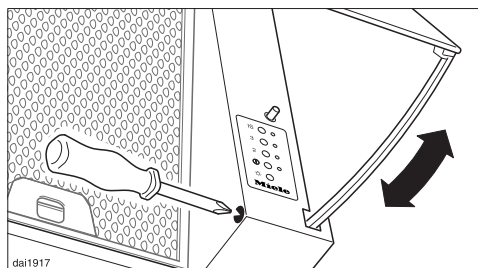
- Okačite aspirator sa podesivim nosačima.

Montaža



- Postavite i zatvorite usmerivač pare sa montiranim vratima kuhinjskog elementa.

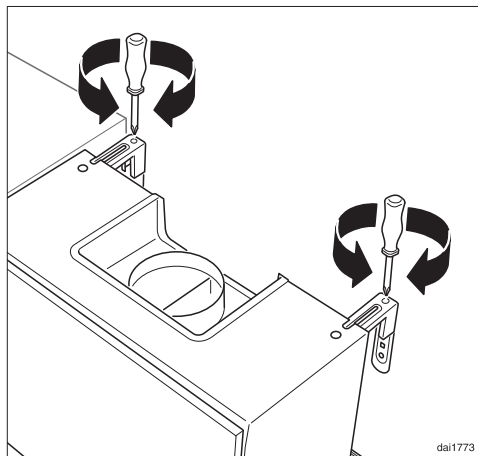
Otpor prilikom otvaranja i zatvaranja usmerivača pare je moguće podesiti. To je možda potrebno kada se npr. montiraju teška vrata kuhinjskog elementa.



- Skinite obe pokrivne kapice sa otvora za zavrtnje za podešavanja desno i levo na donjoj ivici uređaja
- Ravnomerno okrećite oba zavrtnja za podešavanje uz pomoć krstastog odvijača. Mehanizam za otvaranje će teže kliziti kada zavrtnj okrećete udesno, a lakše će kliziti kada zavrtnj okrećete ulevo.
- Ponovo stavite pokrivne kapice.

Podešavanje po visini

Na gornjoj strani nosača uređaja se nalaze zavrtnji za podešavanje pomoću kojih se vrši nivelisanje po visini u odnosu na susedne kuhinjske elemente.

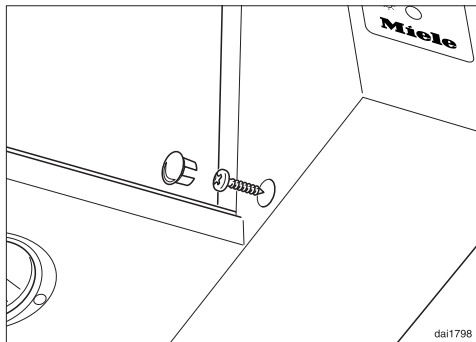


- Uređaj se podiže kada zavrtnje za podešavanje okrećete ulevo, a spušta se kada zavrtnje za podešavanje okrećete udesno.
- Prema potrebi ćete morati još jednom da vršite podešavanje po dubini.

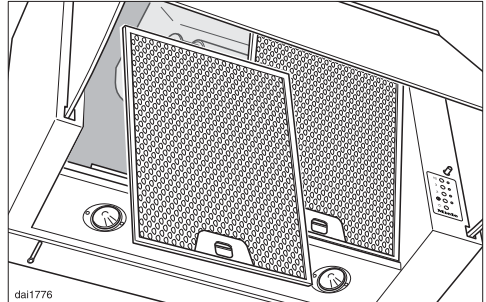
Povezivanje sa susednim elementima/montaža bočnih panela

Aspirator se povezuje sa bočnim kuhinjskim elementima ili bočnim panelima pomoću dva zavrtnja na svakoj strani.

- Skinite usmerivač pare.
- Izvadite filtere za masnoću.
- Zavrnite gornje zavrtnje u bočne elemente ili bočne panele.



- Uklonite pokrivne kapice sa donjih zavrtnja.
- Zavrnite donje zavrtnje.
- Ponovo stavite pokrivne kapice.
- Ponovo montirajte usmerivač pare.

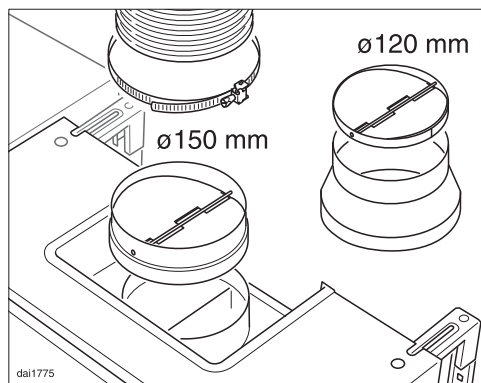


- Ponovo postavite filtere za masnoću.

Montaža

Priprema sistema sa odlaznim vazduhom

Ako Vaš ventilacioni sistem nema poklopac koji sprečava vraćanje vazduha, priložene su dve povratne klapne za odvod vazduha od \varnothing 150 mm i \varnothing 120 mm.



- Za ventilacioni odvod od \varnothing 150 mm stavite odgovarajuću povratnu klapnu na izduvni nastavak. Za ventilacioni odvod od \varnothing 120 mm stavite redukcionu nastavak na izduvni nastavak i odgovarajuću povratnu klapnu na redukcionu nastavak.
- Pričvrstite cev za odvod vazduha na izduvni nastavak, npr. fleksibilno odvodno crevo, šelnom za crevo (pribor koji se naknadno kupuje).
- Za postavljanje druge cevi za odvod vazduha obratite pažnju na poglavlje „Odvod vazduha“.

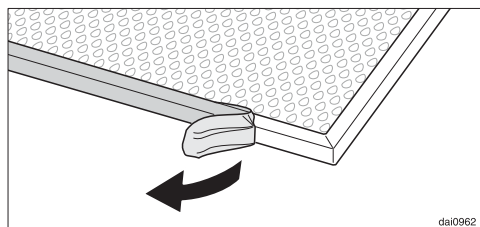
Priprema sistema sa kruženjem vazduha

- Instalirajte filtere za mirise (vidi „Čišćenje i održavanje“).

Priključak na električnu mrežu

Pre priključenja obratite pažnju na poglavlja „Električni priključak“ i „Sigurnosna uputstva i upozorenja“.

- Utaknite mrežni utikač u utičnicu.



- Izvadite filtere za masnoću i skinite zaštitnu foliju sa okvira filtera za masnoću. Ponovo postavite filtere za masnoću.

Aspirator sme da se priključi samo na propisno instaliranu utičnicu sa zaštitnim kontaktom AC 230 V ~ 50 Hz. Električna instalacija mora da bude izvedena prema VDE 0100!

Radi povećavanja bezbednosti uređaja preporučuje VDE u svojoj liniji DIN VDE 0100 deo 739, da se u uređaj ugradi FI-zaštitni prekidač sa strujom aktiviranja od 30 mA (DIN VDE 0664).

Preporučuje se priključenje preko utičnice, pošto to olakšava rad servisu (prema VDE 0701). Vodite računa da utičnica bude pristupačna kada je uređaj ugrađen.

Ako utičnica posle ugrađivanja nije više dostupna, treba instalirati razdvojni uređaj za svaki pol. U razdvojne uređaje spadaju prekidači sa kontaktnim otvorom od najmanje 3 mm. Tu spadaju LS-prekidači, osigurači i zaštite (EN 60335).

Potrebne podatke o priključku ćete naći na natpisnoj pločici (vidi poglavlje „Servis i garancija“). Proverite da li se ovi podaci podudaraju sa naponom i frekvencijom električne mreže.

Odvod vazduha

⚠ Kod istovremenog rada aspiratora i uređaja za loženje koji zavisi od vazduha u prostoriji eventualno postoji opasnost od trovanja!

Obavezno obratite pažnju na poglavlje „Sigurnosna uputstva i upozorenja“. U slučaju nedoumice pozovite nadležnog odžačara da potvrdi da li uređaj može da radi bez opasnosti.

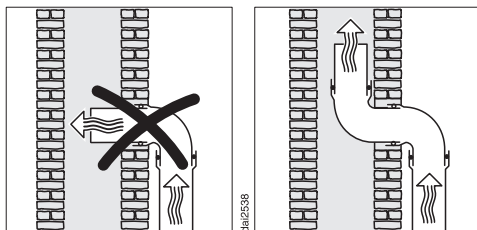
Za odvod vazduha koristite samo ravne cevi ili savitljiva creva za odvod vazduha od nezapaljivog materijala.

Da bi se postigla maksimalna snaga vazduha i što manje šumova prilikom strujanja vazduha, vodite računa o sledećem:

- Prečnik cevi za odvod vazduha ne sme da bude manji od 150 mm.
- Ukoliko se koriste ravni kanali za odvod vazduha, presek ne sme da bude manji od preseka nastavka za odvod vazduha.
- Cev za odvod vazduha treba da bude što kraća i pravolinijska.
- Koristite samo lukove sa velikim poluprečnicima.
- Cev za odvod vazduha ne sme da bude savijena ili prikleštena.
- Vodite računa da svi spojevi budu čvrsti i zaptiveni.
- Ukoliko cev za odvod vazduha raspolaže klapnama, klapne se moraju otvoriti kada se aspirator uključuje.

Vodite računa o tome da svako ograničenje strujanja vazduha smanjuje snagu vazduha i povećava šumove prilikom rada.

- Ako se odlazni vazduh sprovodi na polje, preporučujemo instaliranje teleskopske zidne kutije ili prolaza u krovu (pribor koji se naknadno kupuje).



- Ako se odlazni vazduh sprovodi u dimnjak za odvod vazduha, onda ulaznu cev treba okrenuti u smeru strujanja vazduha.
- Ukoliko više ventilacionih uređaja koristi dimnjak za odvod vazduha, poprečni presek dimnjaka za odvod vazduha mora biti dovoljne veličine.
- Kada su cevi za odvod vazduha postavljene vodoravno mora da postoji minimalni nagib od 1 cm po metru. Na taj način će se izbeći mogućnost ulaska kondenzovane vode u aspirator.
- Ako se cev za odvod vazduha postavlja kroz hladne prostorije, tavane itd., unutar pojedinih oblasti može doći do jakog pada temperature. Zbog toga treba računati s pojavom znojenja ili kondenzovane vode. Zato je potrebna izolacija cevi za odvod vazduha.

Firma Miele ne preuzima garanciju za nedostatke u funkcionisanju ili štetu usled neadekvatnog dimnjaka za odvod vazduha.

Tehnički podaci

Motor ventilatora	250 W
Osvetljenje površine za kuvanje	2 x 1,1 W
Ukupna instalirana snaga	252,2 W
Mrežni napon, frekvencija	AC 230 V, 50 Hz
Osigurač	10 A
Dužina priključnog provodnika	1,2 m
Težina	11,8 kg

Pribor koji može da se kupi naknadno za sistem sa kruženjem vazduha

Set filtera za mirise DKF 14-1. Ovaj set sadrži dva filtera za mirise.

MIELE d.o.o.
Balkanska 2
11000 Beograd

Telefon: +381 22 77 111

e-mail: info@miele.rs

www.miele.rs

Nemačka
Miele & Cie. KG
Carl-Miele-Straße 29
33332 Gütersloh

DA 1867

sr-RS

M.-Nr. 10 973 390 / 01