

## Kasutusjuhend Külmiku ja sügavkülmiku kombinatsioon



Lugege kasutus- ja paigaldusjuhend enne paigaldust ja kasutuselevõttu **kindlasti** läbi. Sellega kaitsete ennast ja väldite kahjusid.

# Sisukord

---

<b>Ohutusjuhised ja hoiatused</b> .....	4
<b>Teie panus keskkonna heaks</b> .....	15
<b>Paigaldus</b> .....	16
Paigalduskoht.....	16
Külg külje kõrval kombinatsioonid.....	17
Kliimaklass.....	18
Õhutusavad .....	18
Mööbliuks (kehtib mudelitele KD(N) 7714 E, KD(N) 7724 E) .....	19
Horizontaalne ja vertikaalne vahemik.....	19
Mööbliukse kaal .....	20
Paigaldusmõõdud .....	21
Paigaldamine kõrgesse kappi / külgvaade.....	21
Ühendused ja õhutus .....	23
Elektriühendus.....	24
<b>Energia säästmine</b> .....	25
<b>Seadme kirjeldus</b> .....	26
Sisemuse kujundamine .....	29
Aluse / pudelialuse ümberpaigutamine .....	29
Pudelihooidiku nihutamine või eemaldamine (sõltuvalt mudelist) .....	29
Riiulite ümberpaigutamine.....	29
Pudeliriiuli ümberpaigutamine .....	29
Kaasasolevad tarvikud .....	30
Juurdeostetavad tarvikud.....	30
<b>Külmutusseadme sisse- ja väljalülitamine</b> .....	31
Enne esmakordset kasutamist .....	31
Külmutusseadme sisselülitamine .....	31
<b>Õige temperatuur</b> .....	32
Temperatuurinäidik.....	33
Temperatuuri seadistamine .....	33
Võimalikud seadistusväärtused.....	33
<b>“Party”-režiimi (“SuperKühlen” / “SuperFrost”) kasutamine</b> .....	34
<b>Uksealarm</b> .....	35
<b>Toiduainete säilitamine jahutustsoonis</b> .....	36
Erinevad jahutusala .....	36
Külmima ala temperatuurinäidik .....	37
Jahutustsoonis säilitamiseks sobimatud toiduained.....	38

Juhised toiduainete ostmiseks .....	38
Toiduainete õige säilitamine .....	38
<b>Toiduainete säilitamine “Daily-Fresh”-tsoonis .....</b>	<b>39</b>
“DailyFreshi” “ExtraCool”-sahtel .....	39
“DailyFresh”-sahtel .....	39
<b>Külmutamine ja säilitamine .....</b>	<b>42</b>
Mis toimub värskete toiduainete külmutamisel? .....	42
Maksimaalne külmutusvõimsus .....	42
Sügavkülmutatud valmistoitude säilitamine .....	42
Värskete toiduainete ise külmutamine .....	43
Külmutatud toiduainete säilitusaeg .....	44
Tarvikute kasutamine .....	45
Jääkuubikute valmistamine .....	45
<b>Sulatamine .....</b>	<b>46</b>
<b>Puhastamine ja hooldus .....</b>	<b>47</b>
Juhised puhastusvahendi kohta .....	47
Külmutusseadme ettevalmistamine puhastamiseks .....	48
Sisemuse puhastamine .....	48
Tarvikute väljavõtmine ja lahtivõtmine puhastamiseks .....	48
Uksetihendi puhastamine .....	49
Õhutusavade puhastamine .....	49
Pärast puhastamist .....	50
<b>Mida teha, kui ... ..</b>	<b>51</b>
<b>Müra põhjused .....</b>	<b>57</b>
<b>Klienditeenindus .....</b>	<b>58</b>
Kontakt tõrgete korral .....	58
Andmebaas EPREL .....	58
Garantii .....	58
<b>Garantii .....</b>	<b>59</b>

## Ohutusjuhised ja hoiatused

---

See külmutusseade vastab ettenähtud ohutusnõuetele. Vale kasutamine võib vigastada inimesi ja põhjustada materiaalselt kahju.

Enne külmutusseadme kasutuselevõttu lugege kasutus- ja paigaldusjuhend tähelepanelikult läbi. See sisaldab olulisi juhiseid paigaldamise, ohutu kasutamise ja hoolduse kohta. Sellega kaitsete ennast ja väldite külmutusseadme kahjustamist.

Kooskõlas standardiga IEC 60335-1 juhib “Miele” tähelepanu sellele, et kogu seadme paigaldamist käsitlev teave ning ohutusjuhised ja hoiatused tuleb läbi lugeda ja neid järgida.

“Miele” ei vastuta juhiste eiramise tõttu tekkiva kahju eest.

Hoidke kasutus- ja paigaldusjuhend alles ja andke see võimalikule järgmisele omanikule edasi.

### Otstarbekohane kasutamine

► Külmik on ette nähtud kasutamiseks majapidamises ja sellesarnastes paigaldustingimustes, näiteks

- väikekauplustes, büroodes ja sarnastes töökeskkondades,
- taludes,
- hotellide, motellide, kodumajutuste ja muude tüüpiliste elukeskkondade klientidele.

See külmik ei ole ette nähtud kasutamiseks väliskeskkonnas.

► Kasutage külmikut vaid kodumajapidamises tavapärasel eesmärgil toiduainete jahutamiseks ja säilitamiseks, sügavkülmutatud toiduainete hoidmiseks, värskete toiduainete külmutamiseks ja jää valmistamiseks.

Kõik muud kasutusviisid on keelatud.

▶ Külmutusseade ei sobi ravimite, vereplasma, laboripreparaatide või muude meditsiiniseadmete direktiivi reguleerimisalasse kuuluvate ainete ja seadmete säilitamiseks. Külmutusseadme vale kasutamine võib põhjustada säilitatava kauba kahjustumist või riknemist. Peale selle ei sobi külmutusseade kasutamiseks plahvatusohtlikes piirkondades.

“Miele” ei vastuta kahju eest, mis on põhjustatud mitteotstarbekohasest kasutamisest või volest käsitlemisest.

▶ Isikuid (sealhulgas lapsi), kes oma kehalise, meelelise või vaimse seisundi või oma kogenumatuse või teadmatuse tõttu ei ole võimelised külmutusseadet ohutult kasutama, tuleb kasutamise ajal jälgida. Need isikud tohivad külmutusseadet järelevalveta kasutada üksnes siis, kui neid on õpetatud seda ohutult kasutama ning kui nad mõistavad sellest tulenevaid ohte.

### Lapsed ja majapidamine

▶ Nooremad kui kaheksa-aastased lapsed tohivad külmutusseadet kasutada vaid pideva järelevalve all.

▶ Lapsed alates kaheksandast eluaastast tohivad külmutusseadet kasutada järelevalveta vaid juhul, kui neile on külmutusseadme kasutamine nii selgeks õpetatud, et nad saavad sellega ohutult hakkama. Lapsed peavad oskama märgata ja mõista volest kasutamisest tulenevaid ohte.

▶ Lapsed ei tohi külmutusseadet järelevalveta puhastada ega hooldata.

▶ Jälgige lapsi, kes viibivad külmutusseadme läheduses. Ärge mitte kunagi lubage lastel külmutusseadmega mängida.

▶ Lämpumisoht! Lapsed võivad mängimisel pakkematerjali (nt kilesse) kinni jääda või selle endale üle pea tõmmata ja lämbuda. Hoidke pakkematerjali lastele kättesaamatus kohas.

# Ohutusjuhised ja hoiatused

---

## Tehniline ohutus

► Külmaaineringluse lekkekindlust on kontrollitud. Külmutusseade vastab asjakohastele ohutusnõuetele ja ELi direktiividele.



► See külmutusseade sisaldab külmaainet isobutaan (R600a), mis on keskkonnasäästlik, ent tuleohtlik looduslik gaas. Külmaaine ei kahjusta osoonikihti ega suurenda kasvuhooneefekti. Selle keskkonnasäästliku külmaaine kasutamine on osaliselt põhjustanud töömüra suurenemise. Lisaks kompressori töömürale võib esineda voolumüra kogu külmaringluses. Need mõjud ei ole kahjuks välditavad, ent need ei mõjuta külmutusseadme töömädusi. Jälgige külmutusseadme transportimisel ning integreerimisel / paigaldamisel, et ükski külmaringluse osa ei saaks kahjustada. Väljapritsv külmaaine võib kahjustada silmi.

Kahjustuste korral:

- vältige lahtist tuld või tuleallikaid,
  - lahutage külmutusseade vooluvõrgust,
  - õhutage mõne minuti jooksul ruumi, kus külmutusseade asub,
  - teavitage klienditeenindust.
- Mida rohkem külmaainet on külmutusseadmes, seda suurem peab olema ruum, kuhu külmutusseade paigaldatakse. Võimaliku lekke korral võib liiga väikestes ruumides moodustuda süttiv gaasi ja õhu segu. Iga 8 g külmaaine kohta peab olema vähemalt 1 m<sup>3</sup> ruumi. Külmaaine kogus on toodud külmutusseadme sisemuses oleval tüübisildil.
- Külmutusseadme tüübisildil toodud ühendusandmed (kaitse, pinge, sagedus) peavad kindlasti vastama elektrivõrgu andmetele, et vältida külmutusseadme kahjustusi. Võrrelge neid enne ühendamist. Kahtluse korral pöörduge elektrikü poole.

- ▶ Külmutusseadme elektriohutus on tagatud ainult siis, kui seade on ühendatud nõuetekohaselt paigaldatud maandussüsteemi. Selle olulise ohutusnõude järgimine on väga tähtis. Kahtluse korral laske kogu elektrisüsteem elektrikul üle kontrollida.
- ▶ Võimalik on ajutine või pidev kasutamine autonoomse või võrguga mittesünkroonse energiavarustussüsteemiga (nt minivõrgud, varusüsteemid). Kasutamise eeltingimus on, et energiavarustussüsteem vastab standardi EN 50160 või võrreldava standardi nõuetele. Elektrisüsteemi ja selles Miele seadmes ette nähtud kaitsemeetmete funktsioon ja tööviis peavad ka minivõrgus või võrguga mittesünkroonse kasutamise korral olema tagatud või need tuleb paigaldises asendada võrreldavate meetmetega. Seda kirjeldatakse näiteks VDE-AR-E 2510-2 ajakohases väljaandes.
- ▶ Kui kaasasolev toitejuhe on kahjustunud, tuleb toitejuhe lasta originaalvaruosast vastu välja vahetada, et vältida ohte kasutajale. Ainult originaalvaruosade puhul tagab “Miele” nende vastavuse ohutusnõuetele.
- ▶ Harupesad või pikendusjuhtmed ei taga vajalikku ohutust (tuleoht). Ärge ühendage külmutusseadet nendega elektrivõrku.
- ▶ Kui niiskus satub pinge all olevatele osadele või toitejuhtmele, võib see põhjustada lühise. Ärge kasutage külmikut niiskuse või veepritsmete piirkonnas (nt garaaž, pesuköök).
- ▶ Seda külmutusseadet ei tohi kasutada mittestatsionaarsetes paigalduskohtades (nt laevas).
- ▶ Külmutusseadme kahjustused võivad ohustada teie turvalisust. Kontrollige, ega külmutusseadmel ei ole nähtavaid kahjustusi. Ärge mitte kunagi võtke kasutusse kahjustunud külmutusseadet.
- ▶ Ohutu töötamise tagamiseks kasutage külmutusseadet vaid paigaldatuna.
- ▶ Paigaldus-, hooldus- ja remonttööde ajal peab külmik olema elektrivõrgust lahutatud. Külmik on elektrivõrgust vaid siis lahutatud, kui:

## Ohutusjuhised ja hoiatused

---

- elektrisüsteemi kaitsmed on välja lülitatud;
- elektrisüsteemi keeratavad kaitsmed on täielikult välja keeratud või
- toitejuhe on elektrivõrgust lahutatud. Pistikuga toitejuhet vooluvõrgust lahutades ärge tõmmake juhtmest, vaid pistikust.

▶ Asjatundmatud paigaldus-, hooldus- ja remonttööd võivad põhjustada kasutajale ohte.

Paigaldus-, hooldus- ja remonttööd võivad teha vaid “Miele” volitatud spetsialistid.

▶ Garantii kaotab kehtivuse, kui külmutusseadet ei paranda “Miele” volitatud klienditeenindus.

▶ Asendage defektsed komponendid üksnes “Miele” originaalvaruosadega. “Miele” garanteerib ainult selliste osade puhul, et need vastavad täielikult ohutusnõuetele.

▶ Külmutusseadmel on erinõuete tõttu (nt seoses temperatuuri, niiskuse, keemilise vastupidavuse, kulumiskindluse ja vibratsiooniga) spetsiaalne valgusti. Seda valgustit tohib kasutada vaid ettenähtud otstarbel. Valgusti ei sobi ruumi valgustamiseks. Vahetustöid tohib teha vaid volitatud spetsialist või “Miele” klienditeenindus. Külmutusseadmes on mitu valgusallikat, mis kuuluvad vähemalt energiatõhususklassi E.

### Nõuetekohane paigaldus

▶ Võtke külmutusseadme paigaldamisel kindlasti arvesse ka kaasasolevat paigaldusjuhendit.

▶ Külmutusseadme paigaldamiseks on vaja kindlasti teise isiku abi.

▶ Vahetage ukse avanemissuund (vajaduse korral) vastavalt kaasasolevale paigaldusjuhendile.

▶ Paigaldage külmutusseade üksnes stabiilsesse, kohtkindlasse paigalduskappi, mis asub horisontaalsel ja tasasel pinnal.



### Otstarbekohane kasutamine

- ▶ Külmutusseade on ette nähtud kasutamiseks teatud kliimaklassis (ümbritseva temperatuuri vahemikus), mille piiridest tuleb kinni pida. Kliimaklass on toodud külmutusseadme sisemuses oleval tüübisildil. Madalam ümbritsev temperatuur põhjustab kompressori pikeemat seisuaega, nii et külmutusseade ei suuda vajalikku temperatuuri säilitada.
- ▶ Õhutusavasid ei tohi kinni katta ega blokeerida. Vastasel juhul ei ole laitmatu õhutus tagatud. Energiakulu tõuseb ning välistatud ei ole detailide kahjustused.
- ▶ Kui hoiate külmutusseadmes või seadme ukse sees rasva või õli sisaldavaid toiduaineid, siis jälgige, et õli või rasva väljavalgumisel ei puutuks see kokku külmutusseadme plastosadega. Plast võib murenedada ja katki minna või mõraneda.
- ▶ Tule- ja plahvatusoht. Külmutusseadmes ei tohi hoida plahvatusohtlikke aineid ega tooteid, mis sisaldavad süttivaid gaase (nt aerosoolpihusteid). Süttivad gaasid võivad elektridetailide tõttu süttida.
- ▶ Plahvatusoht. Ärge kasutage külmutusseadmes elektriseadmeid (nt pehme jäätise valmistamiseks). Tekkida võivad sädemed.
- ▶ Vigastus- ja kahjustusoht. Ärge hoidke külmutustsoonis purke ja pudeleid süsihappegaasi sisaldavate jookide või vedelikega, mis võivad külmuda. Purgid ja pudelid võivad lõhkeda.
- ▶ Vigastus- ja kahjustusoht. Võtke kiireks jahutamiseks külmutustsooni asetatud pudelid hiljemalt tunni aja pärast välja. Pudelid võivad lõhkeda.
- ▶ Vigastusoht. Ärge puudutage külmutatud toiduaineid ja metalloosi märgade kätega. Käed võivad kinni külmuda.

## Ohutusjuhised ja hoiatused

---

- ▶ Vigastusoht. Ärge mitte kunagi pange jääkuubikuid ja pulgajäätist, eelkõige mahla jääd, vahetult pärast külmutustsoonist väljavõtmist suhu. Külmutatud toiduaine väga madala temperatuuri tõttu võivad huuled või keel kinni külmuda.
- ▶ Sulama hakanud või üles sulanud toiduaineid ärge uuesti külmutage. Kasutage need võimalikult kiiresti ära, kuna toiduainete toiteväärtus langeb ja need võivad rikneda. Sulanud toiduaineid saate uuesti külmutada keedetuna või praetuna.
- ▶ Kõlblikkusaja ületanud toiduainete söömisel valitseb toidumürgituse oht.  
Säilitusaeg sõltub paljudest asjaoludest, nt toiduainete värskusaste, kvaliteet ja säilitustemperatuur. Jälgige säilivuskuupäeva ja toiduaine tootja säilitusjuhiseid!

## Tarvikud ja varuosad

- ▶ Kasutage üksnes “Miele” originaaltarvikuid. Kui paigaldate seadmele muid tarvikuid, kaotate õiguse garantiile, tootmisgarantiile ja / või tootevastutusele.
- ▶ “Miele” annab pärast teie külmutusseadme seeriatootmise lõppu kuni 15-aastase, kuid mitte lühema kui 10-aastase tarnegarantii talitlust säilitavatele varuosadele.

# Ohutusjuhised ja hoiatused

---

## Puhastamine ja hooldus

- ▶ Uksetihendit ei tohi töödelda õli ega määrdega. See muudab tihendi aja jooksul poorseks.
- ▶ Aurupuhasti aur võib sattuda voolu juhtivatele osadele ja põhjustada lühise. Ärge kunagi kasutage külmutusseadme puhastamiseks ja sulatamiseks aurupuhastit.
- ▶ Terava otsa või servaga esemed kahjustavad külmaseadet ja rikuvad seda. Seepärast ärge kasutage terava otsa või servaga esemeid
  - härmatise- ja jääkihi eemaldamiseks;
  - kinni külmunud jäätisekarpide ja toiduainete kättesaamiseks.
- ▶ Ärge kunagi asetage sulatamiseks külmutusseadmesse elektrilisi kütteseadmeid ega küünlaid. See kahjustab plasti.
- ▶ Ärge kasutage sulatus- ja jäätörjevahendeid. Need võivad tekitada plahvatusohtlikke gaase, sisaldada plasti kahjustavaid aineid või kahjustada tervist.

## Transport

- ▶ Kahjustuste vältimiseks transportige külmutusseadet alati püstisena ja transpordipakendis.
- ▶ Vigastus- ja kahjustusoht. Kasutage külmutusseadme transportimisel teise isiku abi, sest külmutusseade on raske.

## Vana seadme käitlemine

- ▶ Mängivad lapsed võivad end külmutusseadmesse lukustada ja seal lämbuda.
  - Demonteerige seadme ukсед.
  - Võtke sahtlid välja.
  - Jätke riiulid seadmesse, et lapsed ei saaks hõlpsalt sisse ronida.
  - Vajaduse korral lõhkuge vana külmutusseadme ukselukk. Sellega väldite olukorda, kus mängivad lapsed panevad end luku taha ja satuvad eluohtlikku olukorda.
- ▶ Elektrilöögi oht!
  - Lõigake toitepistik toitejuhtmelt ära.
  - Lõigake vanalt seadmelt toitejuhe ära.
- ▶ Käideldes kõik vanast seadmest eraldi.
- ▶ Tagage käitlemise ajal ja järel, et külmutusseadet ei pandaks bensiini ega muude süttivate gaaside ja vedelike lähedusse.
- ▶ Tuleoht eralduva õli või külmaaine tõttu!  
Kasutatav külmaaine ja õli on süttivad. Eralduv külmaaine või õli võivad piisavalt kõrge kontsentratsiooni ja välise soojusallikaga kokkupuute korral süttida.  
Tagage käitlemise ajal, et külmaringlus ei saaks kahjustada, et vältida külmaaine (andmed tüübisildil) ja õli kontrollimatut eraldumist.
- ▶ Väljapritsviv külmaaine võib kahjustada silmi! Külmaringluse detaile ei tohi kahjustada, näiteks:
  - aurusti külmaaine kanaleid teravate esemetega torkides,

## Ohutusjuhised ja hoiatused

---

- torusid katki murdes,
- pealiskihte maha kraapides.

### Sümbol kompressoril (sõltub mudelist)

See märkus on oluline vaid taaskasutuse jaoks. Tavakasutuses ohtu ei ole.



- ▶ Kompressoris olev õli võib olla allaneelamisel ja hingamisteedesse sattumisel surmav.

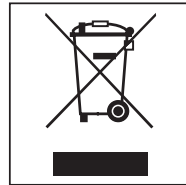
## Transpordipakendi käitlemine

Pakend kaitseb külmutusseadet transpordikahjustuste eest. Pakend on valmistatud keskkonnasäästlikest materjalidest ja on taaskasutatav.

Pakendi viimine materjaliringlusse säästab toorainet ja vähendab jäätmeid. Teie müügiesindaja võtab pakendi tagasi.

## Vana seadme käitlemine

Elektri- ja elektroonikaseadmed sisaldavad mitmesuguseid väärtuslikke materjale. Need sisaldavad ka teatud aineid, segusid ja detaile, mis olid vajalikud seadme toimimiseks ja ohutuse tagamiseks. Olmeprügi hulgas ja vale käitlemise korral võivad need kahjustada inimese tervist ja keskkonda. Seetõttu ärge visake oma vana seadet olmeprügi hulka.




Selle asemel kasutage elektri- ja elektroonikaseadmete äraandmiseks ja taaskasutusse suunamiseks ametlike kogumis- ja tagastuspunkte kohaliku omavalitsuse, edasimüüja või "Miele" juures. Võimalike isikuandmete kustutamise eest äravisatavast seadmest vastutate seaduse järgi teie.

Jälgige, et teie külmutusseadme torustik ja soojusvaheti ei saaks enne asjakohasesse, keskkonnasäästlikku jäätmekäitlusesse viimist kahjustada. Nii on tagatud, et külmaringluses sisalduv külmutusaine ja kompressoris asuv õli ei saa keskkonda eralduda.

Hoolitsege selle eest, et vana seade oleks kuni äraviimiseni laste eest kaitsitud. Selle kohta saate teavet käesoleva kasutus- ja paigaldusjuhendi peatükist "Ohutusjuhised ja hoiatused".


# Paigaldus

## Paigalduskoht


 Külmutusseade põhjustab ümbermineku korral kahjustuste ja viigastuste ohtu.

Külmutusseade on raske ja võib avatud seadmeuksega ettepoole kalduda.

Hoidke seadme ust / uksi suletuna, kuni külmutusseade on integreeritud. Külmutusseade peab olema kasutus- ja paigaldusjuhendi kohaselt paigaldusnišši kinnitatud.

 Soojust eraldavad seadmed võivad põhjustada tule- ja kahjustusohu.

Soojust eraldavad seadmed võivad süttida ja külmutusseadme süüdata. Külmutusseadet ei tohi paigaldada pliidiplaadi alla.

 Lahtised leegid põhjustavad tulekahju ja kahjustuste ohtu.

Lahtised leegid võivad külmutusseadme süüdata.

Hoidke lahtiseid leeke, nt küünalt külmutusseadmest kaugemal.

Sobiv ruum on kuiv ja hea õhutusega.


Arvestage paigalduskoha valikul, et külmutusseadme energiatarve suureneb, kui see paigaldatakse küttekeha, pliidi või mõne muu soojusallika vahetusse lähedusse. Vältige otsest päikesekiirgust.

Mida kõrgem on ümbritsev temperatuur, seda kauem töötab kompressor ja seda suurem on elektrikulu.

Arvestage külmutusseadme integreerimisel lisaks ka järgmist.

- Pistikupesa peab asetsema seadme tagaseina piirkonnast kaugemal ja olema hädaolukorras hästi ligipääsetav.
- Toitepistik ja pistikupesa ei tohi puutuda vastu külmutusseadme tagakülge, muidu võivad need külmutusseadme vibratsiooni tõttu kahjustada saada.
- Lisaks ei tohi selle külmutusseadme tagakülje piirkonnas olevatesse pistikupesadesse ühendada muid seadmeid.
- Ärge paigutage ega kasutage seadme tagaseina piirkonnas harupesi ega elektrijagajaid, samuti muid elektroonilisi seadmeid (nt halogeenitrafod).



 Kahjustusoht suure õhuniiskuse tõttu.


Suure õhuniiskuse korral võib kondensaat langeda külmutusseadme välispindadele.

Kondensaat võib põhjustada seadme välisseintel korrosiooni.

Paigaldage külmutusseade piisava õhutusega kuiva ja / või kliimaseadmega ning piisavalt ventileeritavasse ruumi.

Kontrollige pärast paigaldust, et seadme uks / ukсед sulguks / sulguksid korralikult, et külmutusseade oleks paigaldatud kirjeldatud viisil. Õhusavade etteantud suurustest tuleb kinni pidada.

## Külg külje kõrval kombinatsioonid

 Kondensaat seadme välisseintel võib põhjustada kahjustusohtu.

Suure õhuniiskuse ning puuduliku õhu juurde- ja äravoolu korral võib kondensaat langeda külmutusseadme välispindadele ja põhjustada korrosiooni.

Ärge mitte kunagi paigaldage ühtegi külmutusseadet teise külmutusseadmega kõrvuti ega üksteise peale.

# Paigaldus

## Kliimaklass

Külmutusseade on ette nähtud kasutamiseks teatud kliimaklassis (ruumitemperatuuri vahemikus), mille piiridest tuleb kinni pidada.


Madalam ruumitemperatuur põhjustab kompressori pikemat seisuaega. See võib põhjustada kõrgemat temperatuuri külmutusseadmes ja sellega kaasuvaid kahjusid.

Kliimaklass on toodud külmutusseadme sisemuses oleval tüübisildil.

Kliimaklass	Ruumitemperatuur
SN	+10 kuni +32 °C
N	+16 kuni +32 °C
ST	+16 kuni +38 °C
T	+16 kuni +43 °C

Kliimaklassi SN kuuluv külmutusseade töötab korrektselt ka külmemal ruumitemperatuuril (kuni +5 °C).

## Õhutusavad

 Ebapiisav õhutus võib põhjustada tule- ja kahjustusohtu.

Kui külmutusseadme õhutus ei ole piisav, käivitub kompressor sagedamini ja töötab pikema aja vältel. See suurendab energiakulu ning kompressori töötemperatuuri, mis omakorda võib kompressorit kahjustada.

Jälgige, et külmutusseadme juures oleks tagatud piisav õhutus.

Pidage õhutusavade etteantud suurustest kindlasti kinni.

Õhutusavasid ei tohi kinni katta ega nende ette midagi asetada.

Lisaks peab neid regulaarselt tolmust puhastama.

Külmutusseadme tagaküljel õhk soojeneb. Seetõttu peab seade olema paigutatud paigalduskappi selliselt, et oleks tagatud õhu takistuseta juurde- ja ära- vool (vt jaotist "Paigaldusmõõdud" ja kaasasolevat paigaldusjuhendit).

## Mööbliuks (kehtib mudelitele KD(N) 7714 E, KD(N) 7724 E)

### Horisontaalne ja vertikaalne vahemik

Mööbliukse paksus ja kandi raadius, samuti ümbritsev vahemik (horisontaalne ja vertikaalne vahe) sõltuvad köögi-mööbli kujundusest.

Seepärast arvestage kindlasti järgmisega:

#### - Horisontaalne vahemik

Vahe mööbliukse ja selle kohal või all oleva kapiukse vahel peab olema vähemalt 3 mm.

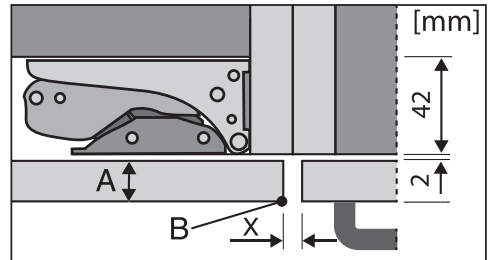
#### - Vertikaalne vahemik

Kui külmutusseadme mööbliukse ja hingepoolse kõrval asetseva köögi-mööbli esipaneeli või järgneva küljeseina vaheline vahemik on liiga väike, võib külmutusseadme uks avamisel põrgata kokku köögimööbli esipaneeli / küljeseinaga.

Sõltuvalt mööbliukse servaraadiusest võib olla vajalik muu vahekaugus.

Arvestage sellega köögi planeerimisel või külmutusseadme vahetamisel ning leidke sobiv paigalduslahendus.

Mööbliukse pak-sus <b>A</b> [mm]	Vahemik <b>X</b> [mm] eri servaraadiuste <b>B</b> jaoks			
	R0	R1	R2	R3
≥16–19	2,5			
20	3	3	2,5	2,5
21	3	3	2,5	2,5
22	4	3,5	3	3

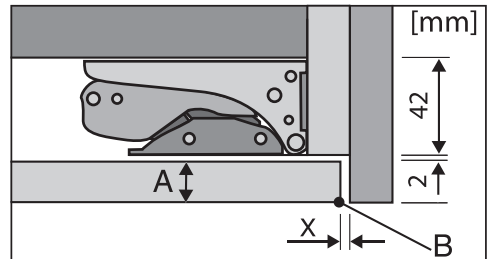


Kõrval asuv köögimööblipaneel

A = mööbli esipaneeli paksus

B = servaraadius

X = vahemik



Otsasein küljel

A = mööbli esipaneeli paksus

B = servaraadius


X = vahemik

**Nõuanne:** Paigaldage mööblikorpusse ja küljeseina vahele vahekiht. Nii saavutate piisavalt laia vahe.

# Paigaldus

---

## Mööbliukse kaal

 Kahjustusoht liiga raske mööbliukse tõttu.

Paigaldatud mööbliuks, mis ületab lubatavat kaalu, võib põhjustada hingedel kahjustusi, mis omakorda võivad põhjustada talitlushäireid.

Mööbliuste maksimaalselt lubatud kaalud kilogrammides on:

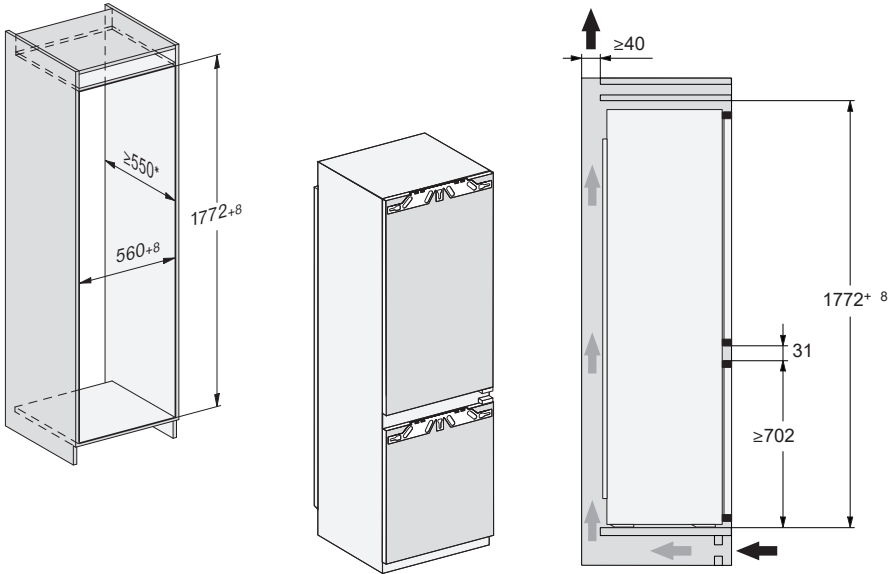
Külmutusseade	Ülemine mööbliuks	Alumine mööbliuks
KDN 77x4 E	15	15

## Paigaldusmõõdud

### Paigaldamine kõrgesse kappi / külgvaade

KD(N) 7714 E, KD(N) 7724 E

Kõik mõõdud on millimeetrites.



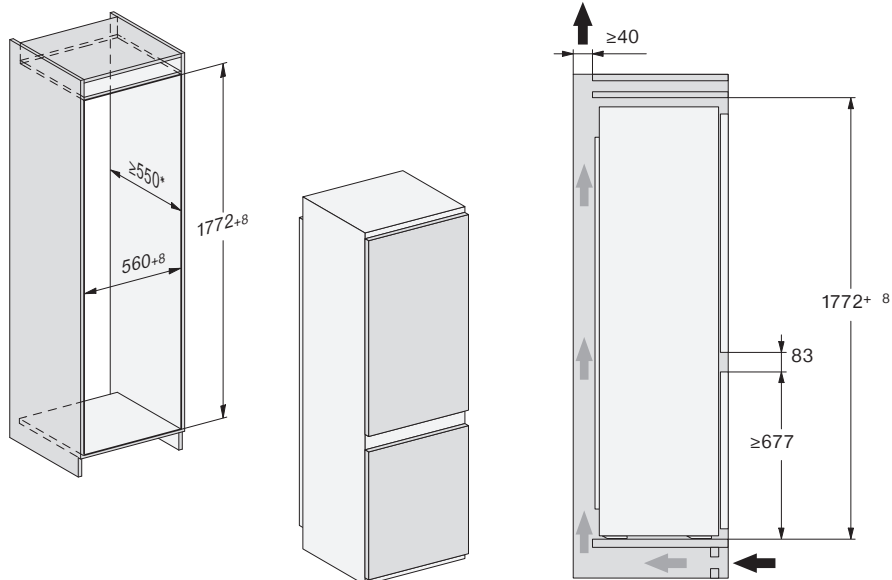
\* Deklareeritud energiakulu selgitati välja 560 mm sügavuse nišiga. Külmutusseade on 550 mm sügavuse niši korral täielikult toimiv, kuid tarbib pisut rohkem energiat.

Veenduge enne paigaldust, et paigaldusniš vastaks täpselt etteantud paigaldusmõõtmetele. Järgige kindlasti õhutusavade suuruseid ning arvestage, et külmutusseadme korrektse toimimise tagamiseks peab kaasasoleva õhutusrestiga jaoks mõeldud soklikatte ava olema seadme keskel.

# Paigaldus

KD(N) 7713 E

Kõik mõõdud on millimeetrites.

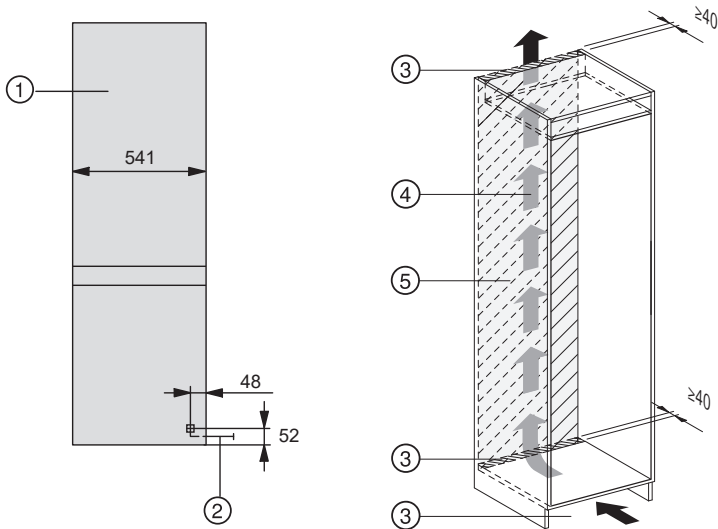


\* Deklareeritud energiakulu selgitati välja 560 mm sügavuse nišiga. Külmutusseade on 550 mm sügavuse niši korral täielikult toimiv, kuid tarbib pisut rohkem energiat.

Veenduge enne paigaldust, et paigaldusnišš vastaks täpselt etteantud paigaldusmõõtmetele. Järgige kindlasti õhusuutavade suuruseid ning arvestage, et külmutusseadme korrektse toimimise tagamiseks peab kaasasoleva õhusuutestri jaoks mõeldud soklikatte ava olema seadme keskel.

## Ühendused ja õhutus

Kõik mõõdud on millimeetrites.




- ① Eestvaade
- ② Toitejuhe, pikkus = 2200 mm  
Pikem toitejuhe on saadaval "Miele" klienditeeninduses.
- ③ Õhutuse väljalõige min 200 cm<sup>2</sup>
- ④ Õhutus
- ⑤ Selles piirkonnas ei ole ühendust

# Paigaldus

## Elektriühendus

Külmutusseadet tohib ühendada vaid kaasasoleva toitejuhtme abil kaitsemaandusega seinakontakti.


Paigaldage külmutusseade nii, et pistikupesa oleks vabalt ligipääsetav. Kui pistikupesa ei ole vabalt ligipääsetav, veenduge, et iga pooluse jaoks oleks olemas lahkliititi.

 Ülekuumenemisest tingitud tuleoht.

Külmutusseadme kasutamine harupesade või pikendusjuhtmetega võib põhjustada juhtme ülekoormust.

Ohutuse huvides ärge kasutage harupesi ega pikendusjuhtmeid.

Elektrivõrk peab vastama standardile VDE 0100.

Ohutuse huvides soovitame kasutada maja elektrisüsteemis külmutusseadme elektriühenduse loomiseks  tüüpi rikkevoolukaitselüliti (RCD).

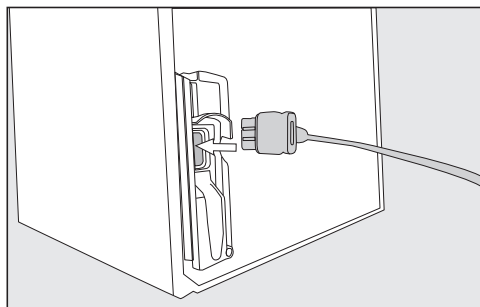
Kahjustunud toitejuhett tohib asendada ainult sama tüüpi spetsiaalse toitejuhtmega (saadaval “Miele” klienditeeninduses). Ohutuse huvides tohib vahetustöid teha ainult kvalifitseeritud spetsialist või “Miele” klienditeenindus.

Teave volutarbe ja vastava kaitsme kohta on toodud käesolevas kasutusjuhendis ja tüübisildil. Võrrelge neid andmeid kohapealse elektriühenduse andmetega. Kahtluse korral küsige nõu elektrikult.

Võimalik on ajutine või pidev kasutamine autonoomse või võrguga mittesünkroonse energiavarustussüsteemiga (nt minivõrgud, varusüsteemid). Kasu-

tamise eeltingimus on, et energiavarustussüsteem vastab standardi EN 50160 või võrreldava standardi nõuetele. Elektrisüsteemi ja selles “Miele” seadmes ette nähtud kaitsemeetmete funktsioon ja tööviis peavad ka minivõrgus või võrguga mittesünkroonse kasutamise korral olema tagatud või need tuleb paigaldises asendada võrreldavate meetmetega. Seda kirjeldatakse näiteks VDE-AR-E 2510-2 ajakohases väljaandes.

## Külmutusseadme ühendamise



- Ühendage toitejuhtme seadmepistik külmutusseadme tagaküljele.

Jälgige, et pistik kinnituks korralikult.

- Ühendage külmutusseadme toitepistik pistikupesasse.

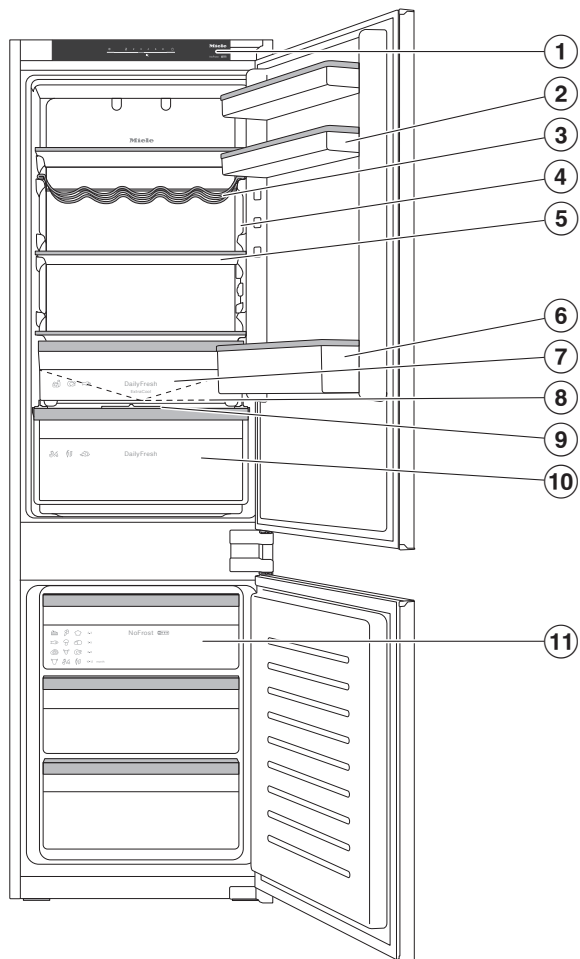
Külmutusseade on nüüd elektrivõrku ühendatud.



## Nii säästate energiat:

- Paigaldus-koht** Kõrgematel keskkonnatemperatuuridel peab külmutusseade sagedamini jahutama ja tarbib seetõttu rohkem energiat. Seepärast:
- Paigaldage külmutusseade hea õhutusega ruumi.
  - Ärge paigaldage külmutusseadet soojusallika (küttekeha, pliit) kõrvale.
  - Kaitske külmutusseadet otsese päikesekiirguse eest.
  - Tagage ideaalne ümbritsev temperatuur, st umbes 20 °C.
  - Hoidke õhutusavad vabana ja puhastage neid regulaarselt tolmust.
- Temperatuuri reguleerimine** Mida külmem on seadistatud temperatuur, seda suurem on energiakulu. Soovitavad on järgmised seadistused:
- jahutustsoon 4 kuni 5 °C;
  - Külmutustsoon -18 °C.
- Kasutamine** Sisenenud soojuse ja takistatud õhuringluse tõttu suureneb energiakulu. Seepärast:
- Avage seadme ust / uksi vaid nii lühikeseks ajaks kui vaja. Orienteerumisel on abiks toiduainete korrektne sorteerimine.
  - Sulgege seadme uks / ukсед pärast avamist täielikult.
  - Enne soojade toitude ja jookide külmutusseadmesse panemist laske neil maha jahtuda.
  - Hoiustage toiduaineid hästi pakendatult või kinnikaetult.
  - Ärge pange kambreid liiga täis, sest see takistab õhu ringlemist.
  - Asetage sügavkülmutatud toiduained sulamiseks jahutustsooni.

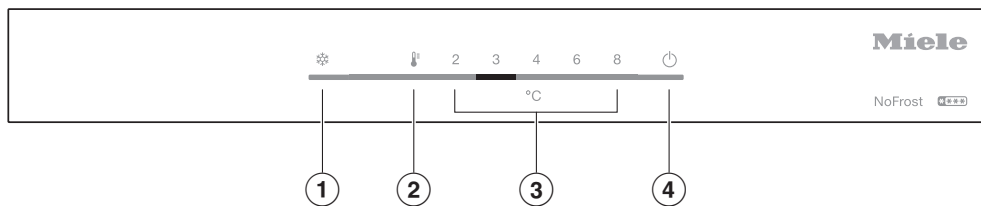
# Seadme kirjeldus



Sellel joonisel on kujutatud seadme näidismudelit.

- ① Juhtpaneel
- ② Munarestiga alus seadme ukseks
- ③ Muudetav pudeliriiv
- ④ Sisevalgustus
- ⑤ Riiul
- ⑥ Pudelihoidikuga pudelisahtel
- ⑦ “DailyFreshi” “ExtraCool”-sahtel kergesti riknevate toiduainete jaoks
- ⑧ Sulatusveerenn ja äravooluava
- ⑨ Sahtlikaas õhuniiskuse reguleerimiseks “DailyFresh”-sahtlis
- ⑩ “DailyFresh”-sahtel puu- ja köögivilja jaoks (niiskuse reguleerimisega)
- ⑪ Külmutussahtlid

# Seadme kirjeldus



- ① Funktsiooni “SuperKühlen” / “SuperFrost” sisse- / väljalülitamine (“Party”-režiim)
- ② Temperatuuri seadistamine
- ③ Seadistatav temperatuurivahemik
- ④ Külmutusseadme sisse- / väljalülitamine

## Sisemuse kujundamine

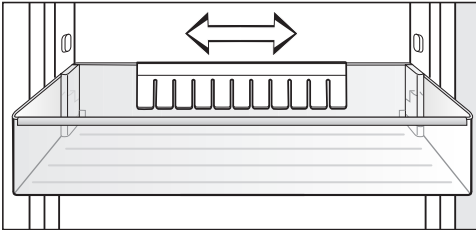
### Aluse / pudelialuse ümberpaigutamine

Paigutage seadme ukse aluseid / pudelialuseid ümber ainult tühjana.

- Lükake alust / pudelialust vastavalt üles ja tõmmake ettepoole välja.
- Asetage alused / pudelialused ükskõik kuhu tagasi.

### Pudelihoidiku nihutamine või eemaldamine (sõltuvalt mudelist)

Pudelihoidiku lamellid toetavad pudeleid seadme ukse avamisel ja sulgemisel paremini.



Pudelihoidikut on võimalik nihutada paremale või vasakule. Nii tekib rohkem ruumi joogipakkidele.

Pudelihoidiku saab (nt puhastamiseks) täiesti välja võtta.

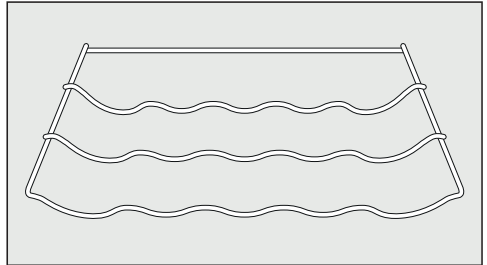
- Tõmmake pudelihoidik suunaga üles ära.

## Riulite ümberpaigutamine

Riuleid saab ümber paigutada vastavalt jahutatavate toiduainete kõrgusele.

- Tõmmake riulit ette ja pöörake alla.
- Asetage riul, tagumine serv üleval, soovitud kohas oma kohale. Tagumine serv peab olema suunatud üles, et toiduained ei puutuks vastu külmiku tagaseina ega külmiku külge.

## Pudeliriuli ümberpaigutamine



Pudeliriulit saab paigutada külmutusseadmesse mitut moodi.

- Tõstke pudeliriulit natukene tagant ja võtke see suunaga ette välja.

Tagumine piirdeserv peab olema suunatud üles, et toiduained ei puutuks vastu külmutusseadme tagaseina.

# Seadme kirjeldus

---

## Kaasasolevad tarvikud

**Munarest (sõltub mudelist)**

**Pudelihoidik (sõltub mudelist)**

**Muudetav pudeliriivul**

**Jääkuubikualus**

## Juurdeostetavad tarvikud

“Miele” kaubavaliik sisaldab teie külmiku jaoks vajalikke tarvikuid ning puhastus- ja hooldusvahendeid.

### **“SoftClose'i” hinged (KD(N) 7714 E, KD(N) 7724 E)**

“SoftClose'i” hingede abil suletakse seadme uksi eriti pehmelt ja vaikselt.

Lisaks sulguvad ukсед alla 30° avanemisnurga korral automaatselt.

### **Universaalne mikrokiudlapp**

Mikrokiudlapi abil saate eemaldada sõrmejälgi ja kergelt mustust roostevabast terasest esipaneelidelt, seadme paneelidelt, akendelt, mööblilt, autoakendelt jms.

### **Komplekt “MicroCloth”**

“MicroClothi” komplektis on universaalne, klaasipuhastuseks mõeldud ja kõrgläikega pindade lapp.

Lapid on eriti rebenemiskindlad ja vastupidavad. Tänu oma väga peenetele mikrokiududele on lappidel suur puhastusvõime.

Juurdeostetavaid tarvikuid saate tellida “Miele” veebipoest. Samuti on nimetatud tooteid võimalik hankida “Miele” tehaseklienditeeninduse (vt käesoleva kasutusjuhendi lõpust) või “Miele” müügiesinduse kaudu.

# Külmutusseadme sisse- ja väljalülitamine


## Enne esmakordset kasutamist

- Eemaldage kõik pakkematerjalid ja kaitsekiled.
- Puhastage kapi sisemust ja tarvikuid (vt peatükki “Puhastamine ja hoolitus”).

## Külmutusseadme ühendamine

- Ühendage külmutusseade elektrivõrku, nagu on kirjeldatud peatükis “Elektriühendus”.

## Külmutusseadme sisselülitamine

- Avage seadme uks.
- Puudutage juhtpaneelil u 3 sekundit andurnuppu .

Temperatuurinäidik põleb ja kõlab signaaltoon.


Külmutusseade hakkab jahutama ning avatud seadmeukse korral süttib sisevalgustus.

Külmutusseade seadistub eelseadistatud temperatuuridele.

Laske külmutusseadmel enne toiduainete sissepanemist mõni tund jahutada, et temperatuur oleks piisavalt madal. Asetage toiduained külmutusseadmesse alles siis, kui saavutatud on eelseadistatud temperatuur.

Asetage toiduained külmutustsooni alles siis, kui külmutustsooni temperatuur on piisavalt madal (vähemalt  $-18\text{ °C}$ ).

## Külmutusseadme väljalülitamine

- Puudutage juhtpaneelil u 3 sekundit andurnuppu .

Kõlab signaaltoon.

Jahutus ja sisevalgustus on välja lülitatud.

Tähelepanu! Välja lülitatud külmutusseade ei ole vooluvõrgust lahutatud.

## Kui sõidate pikemaks ajaks ära

Kui külmutusseade lülitatakse pikemaajalisel äraolekul välja, kuid ei puhastata, võib suletud seadmesse tekkida hallitus.

Puhastage kindlasti külmutusseadet.

Kui te ei plaani külmutusseadet pikema aja jooksul kasutada, siis toimige järgmiselt.

- Lülitage külmutusseade välja.
- Tõmmake toitepistik välja või lülitage elektrisüsteemi kaitse välja.
- Külmutusseadme piisavaks õhutamiseks ja ebameeldiva lõhna tekke vältimiseks puhastage külmutusseade ja jätke külmutusseade avatuks.

# Õige temperatuur

---

Toiduainete säilitamisel on õige temperatuur määrava tähtsusega. Madalamal temperatuuril aeglustuvad mikroorganismide kasvuprotsessid. Toiduained ei rikne nii kiiresti.

Temperatuur külmutusseadmes tõuseb seda kiiremini,

- mida sagedamini ja kauem seadme uks on avatud;
- mida rohkem toiduaineid selles hoitakse;
- mida soojemad on äsja külmutusseadmesse pandud toiduained;
- mida kõrgem on külmutusseadme paigalduskeskkonna temperatuur. Külmutusseade on ette nähtud kasutamiseks teatud kliimaklassis (ümbritseva temperatuuri vahemikus), mille piiridest tuleb kinni pidada.

## ... jahutustsoonis

Jahutustsoonis on soovitatav jahutus-temperatuur **4 °C**.

## ... külmutustsoonis


Värskete toiduainete külmutamiseks on vaja temperatuuri **-18 °C**. Toiduainete säilivust saab nii pikendada ja seejuures säilib optimaalne kvaliteet.



## Temperatuurinäidik

Juhtpaneelil olev temperatuurinäidik näitab alati **soovitud** temperatuuri.

## Temperatuuri seadistamine

- Puudutage juhtpaneelil nii mitu korda andurnuppu , kuni kuvatakse soovitud temperatuuri.



Riknenud toiduainete söömine on tervisele ohtlik.

Jahutustsoonis eelseadistatud temperatuuriga **4 °C** saate külmutustsoonis temperatuuri **-18 °C**.

Arvestage, et jahutustsooni soojema temperatuuri korral tõuseb ka külmutustsooni temperatuur üle **-18 °C**.

Värskete toiduainete külmutamiseks külmutustsoonis on vaja temperatuuri **-18 °C**.

Külmutustsooni soojema temperatuuri korral on ka toiduainete säilivus lühem.

Mida kõrgem või madalam on temperatuur jahutustsoonis, seda kõrgem või madalam on temperatuur ka külmutustsoonis.

## Võimalikud seadistusväärtused

- Jahutustsoon: 2 kuni 8 °C

## Kui olete temperatuuri seadistust muutnud:

- kontrollige temperatuuri mõne tunni möödudes. Alles selleks ajaks kuvatakse näidikul tegelik temperatuur:
- pärast u 6 tunni möödumist vähe täidetud külmutusseadme korral
- pärast u 24 tunni möödumist täis külmutusseadme korral

Kui nimetatud aja möödudes on temperatuur liiga kõrge või madal:

- seadistage temperatuur uuesti.

# “Party”-režiimi (“SuperKühlen” / “SuperFrost”) kasutamine

## “Party”-režiim (“SuperKühlen” / “SuperFrost”) ❄️

Sisselülitatud “Party”-režiimi ❄️ funktsiooniga jahutatakse **jahutus- tsoon** ja **külmutustsoon** väga kiiresti kõige madalamale väärtusele (sõltuvalt ümbritsevast temperatuurist). Külmutusseade töötab maksimaalse võimaliku külmavõimsusega ja temperatuur langeb.

“Party”-režiimi ❄️ funktsioon on otstarbekas siis, kui on vaja kiiresti maha jahutada või külmutada suurem kogus säilitatavaid toiduaineid või jooke.

**Nõuanne:** Lisaks valige “Party”-režiimi ❄️ funktsioon enne värskete toiduainete külmutamist. Sellega tagate, et toiduained külmuvad kiiresti läbi ning säilivad toiteväärtus, vitamiinid, välimus ja maitse.

Sisselülitatud “Party”-režiimi ❄️ funktsiooni korral võib seadmes tekkida rohkem müra.

**Nõuanne:** Lülitage “Party”-režiimi ❄️ funktsioon u 4 kuni 6 tundi enne külmutatavate toiduainete või jookide sissepanemist sisse.

Funktsioon “Party”-režiim ❄️ lülitub automaatselt välja umbes 50 tunni pärast. “Party”-režiimi ❄️ funktsiooni saab aga igal ajal varem välja lülitada.

Voolukatkestuse tekkimisel lülitatakse “Party”-režiim ❄️ välja.

## Funktsiooni “Party-Modus” ❄️ sisse- ja väljalülitamine

- Puudutage andurnuppu “SuperKühlen” / “SuperFrost” (“Party”-režiim) ❄️, funktsiooni sisse- ja uuesti väljalülitamiseks.

Külmutusseade on varustatud hoiatus-süsteemiga, et vältida energiakadusid ja kaitsta säilitatavaid toiduaineid soojuse eest, kui seadme uks on lahti.


Kui seadme uks on paar minutit avatud, kõlab hoiatustoon.

Umbes 10 minuti möödumisel hakkab sisevalgustus vilkuma.

Hoiatustoon lakkab, kui sulgete seadme ukse.

## **Uksealarmi enneaegne väljalülitamine**

Kui hoiatustoon teid häirib, võite selle varem välja lülitada.

■ Puudutage andurnuppu .

Hoiatustoon lakkab.

# Toiduainete säilitamine jahutustsoonis

⚠ Süttivatest gaasisegudest põhjustatud plahvatusoht.

Süttivad gaasised võivad elektriosade tõttu süttida.

Külmutusseadmes ei tohi hoida plahvatusohtlikke aineid ja tooteid, mis sisaldavad süttivaid gaase (nt aerosoolpihusteid). Vastavad pihusti-pudelikud on tuvastatavad pealetrükitud koostisosade või leegisümboli järgi. Võimalikud erituvad gaasid võivad elektridetallide tõttu süttida.

⚠ Rasva või õli sisaldavatest toiduainetest põhjustatud kahjustusoht.

Kui hoiate külmutusseadmes või seadme ukse sees rasva või õli sisaldavaid toiduaineid, võib plast murenedada ja katki minna või mõraneda.

Jälgige, et õli või rasva väljavalgumisel ei puutuks see kokku külmutusseadme plastosadega.

Kui õhuringlus ei ole piisav, väheneb jahutusvõimsus ja suureneb energiatarbimine.

Ärge asetage toiduaineid väga tihealt üksteise vastu, sest see takistab õhu ringlemist seadmes.

## Erinevad jahutusala

Loomuliku õhuringluse tõttu tekivad jahutustsoonis erineva temperatuuriga piirkonnad.

Raske külm õhk vajub jahutustsooni alumisse ossa. Kasutage toiduainete säilitamisel erinevaid külmatsoone.

### Kõige soojem ala

Jahutustsooni kõige soojem piirkond on kõige üleval eesmisel osal ja seadme ukse. Hoidke selles piirkonnas nt võid, et see jääks kergesti määratavaks, ja juustu, et see säilitaks oma aroomi.

### Kõige külmem ala

Kõige külmem piirkond jahutustsoonis asub "DailyFreshi" "ExtraCool"-sahtlis ja tagaseina juures.

Kasutage neid piirkondi kõikide soojatundlike ja kergesti riknevate toiduainete säilitamiseks, nagu:

- kala, liha, linnuliha,
- vorstitooted, valmistoidud,
- muna või koort sisaldavad toidud või küpsetised,
- värske tainas, koogi-, pitsa-, muretained,
- toorjuust ja muud toorpiimatooted,
- kilesse pakendatud köögiviljad,
- kõik toiduained (mida tuleb nende aegumiskuupäevani säilitada vähemalt temperatuuril 4 °C).

**Nõuanne:** Ladustage toiduaineid nii, et toiduained ei puutuks jahutustsooni tagaseina. Vastasel juhul võivad toiduained tagaseina külge kinni külmutuda.

# Toiduainete säilitamine jahutustsoonis

## Külmima ala temperatuurinäidik

Külmima ala temperatuurinäidik asub külmatsooni külmima piirkonna vasak- või parempoolsel seesmisel külgsel. Temperatuurinäidiku abil saate sellel alal kontrollida õrnade ja kergestiriknevate toiduainete temperatuuri. Õigete seadistuste korral on külmimal alal (temperatuurinäidiku ja selle all asuva riuli vahel) kõige madalam keskmine jahutustemperatuur. See madalaim jahutustemperatuur ja vastav hügieen takistavad selliste bakterite nagu salmonella ja listeria paljunemist, mis võivad põhjustada rasket toidumürgitust.

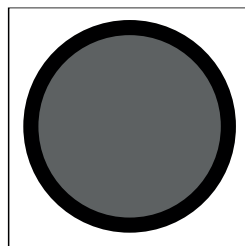
Pärast külmutusseadme esmakordset kasutuselevõttu võib soovitud temperatuuri saavutamiseks kuluda kuni 12 tundi.

Lisaks muutub temperatuurinäidiku näit ukse pikaajalisel või sagedasel avamisel valeks. Avage seadme uks alati vaid lühikeseks ajaks. Kontrollige temperatuurinäidikut mõne tunni pärast.

## Temperatuurinäidiku näit



Kui temperatuurinäidik on valge ja **näha** on kiri "OK", on temperatuur õigesti seadistatud. Õrnad ja kergestiriknevad toiduained on sellel alal õigesti jahutatud.



Kui temperatuurinäidik on must ja kirja "OK" **ei ole näha**, on temperatuur liiga kõrgeks seadistatud. Seadistage madalam temperatuur.

Kui ruumitemperatuur on väga kõrvale, kontrollige temperatuurinäidikut sagedamini. Vajaduse korral seadistage temperatuur veel kord uuesti.

**Nõuanne:** Kui temperatuurinäidik on ka pärast uuesti kontrollimist ja külmimat seadistust ikka must, pöörduge kliendi teeninduse poole. Temperatuurinäidik on kahjustunud ning tundlike ja kergestiriknevate toiduainete õige säilitamine ei ole enam tagatud.

# Toiduainete säilitamine jahutustsoonis

---

## Jahutustsoonis säilitamiseks sobimatud toiduained

Mitte kõik toiduained ei ole külmatundlikkuse tõttu sobilikud säilitamiseks temperatuuril alla 5 °C.

Külmatundlike toiduainete hulka kuuluvad muu hulgas:

- ananass, avokaado, banaan, granaatõun, mango, melon, papaia, granadill, tsitruselised (nt sidrun, apelsin, mandariin, greip),
- järelvalmimist vajavad puuviljad,
- baklažaan, kurk, kartul, paprika, tomat, suvikõrvits,
- kõvajuust (Parmesan, Alpi juust).

## Juhised toiduainete ostmiseks

Toiduainete värskus külmutusseadmesse asetamisel on pika säilitusaja jaoks kõige olulisem eeldus.

Pöörake tähelepanu säilivusajale ja õigele säilitustemperatuurile.

Võimalusel ei tohiks külmaahelat katkestada, kui te nt toiduaineid soojas autos transpordite.

## Toiduainete õige säilitamine

Säilitage toiduaineid jahutustsoonis pakitult või kinnikaetult ("DailyFresh"-sahtlis on erandeid). Sellega väldite kõrvaliste lõhnade tekkimist toiduainetele, toiduainete kuivamist ja võimalike bakterite ülekandumist. Seda tuleb arvestada eriti loomsete toiduainete säilitamisel. Jälgige, et eelkõige sellised toiduained nagu toores liha ja kala ei puutuks kokku teiste toiduainetega.

Temperatuuri korrektse seadistuse ja vastava hügieeniga saate toiduainete säilivust oluliselt pikendada. Vältite toiduainetest tekkivaid jäätmeid.

## Valgurikkad toiduained

Arvestage, et valgurikkad toiduained riknevad kiiremini. See tähendab, et näiteks karp- ja koorikloomad riknevad kiiremini kui kala ja kala rikneb kiiremini kui liha.

# Toiduainete säilitamine “Daily-Fresh”-tsoonis

## “DailyFreshi” “ExtraCool”-sahtel

“DailyFreshi” “ExtraCool”-sahtlis valitseb temperatuur u 0 °C, kui jahutustsoonis seadistati temperatuur 2 °C. Õhuniiskus ei ole “DailyFreshi” “ExtraCool”-sahtlis kõrgem ja seda ei saa reguleerida.

“DailyFreshi” “ExtraCool”-sahtel sobib eriti hästi kergestiriknevate toiduainete säilitamiseks:

- värske kala, koorikloomad,
- liha, linnuliha, vorst,
- salatid,
- piimatooted, näiteks jogurt, juust, koor, kohupiim jne.
- Lisaks võib “DailyFreshi” “ExtraCool”-sahtlis säilitada igat liiki toiduaineid, kui need toidained on pakendatud.

“DailyFreshi” “ExtraCool”-sahtlis on temperatuur umbes 0 °C.

Jahutustsooni madalama temperatuuri korral võidakse “DailyFreshi” “ExtraCool”-sahtlis saavutada miinustemperatuurid. Toidained võivad külmuda.

Vajaduse korral kohandage temperatuuriseadistust.

Arvestage, et valgurikkad toidained riknevad kiiremini.

See tähendab, et näiteks karp- ja koorikloomad riknevad kiiremini kui kala ja kala rikneb kiiremini kui liha. Säilitage neid toiduaineid hügieeni huvides **kinnikaetult või pakendatult**.

## “DailyFresh”-sahtel

“DailyFresh”-sahtlis on head tingimused puuvilja ja köögivilja säilitamiseks.

“DailyFresh”-sahtlis sisalduvat õhuniiskust saab nii reguleerida, et see vastaks umbes säilitatavatele toiduainetele. Kõrgem õhuniiskus aitab säilitada toiduainete niiskust ning väldib nende enne-aegset kuivamist. Temperatuur sarnaneb tavapärase jahutustsooni temperatuurile.

Ärge unustage, et toiduainete pikaajalise säilivuse alus on nende värskus enne külmutusseadmesse panemist.

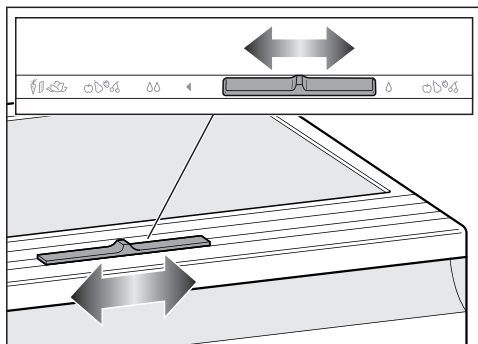
# Toiduainete säilitamine “Daily-Fresh”-tsoonis

## Õhuniiskuse reguleerimine “DailyFresh”-sahtlis

Õhuniiskuse tase “DailyFresh”-sahtlis sõltub pakendamata säilitatavate toiduainete liigist ja kogusest. Väikese täituvuse korral võib õhuniiskus olla liiga madal.

**Nõuanne:** Pakendage toiduained väikese täituvuse korral õhukindlasse pakendisse.

## Madala õhuniiskuse $\Delta$ valimine



■ Lükake regulaator paremale.

Sahtlikaas on avatud ja õhuniiskus väheneb  $\Delta$ .

■ Valige see seadistus järgmistel juhtudel:

- suur täitekogus,
- eri toiduained koos,
- täitekogus, mis koosneb peamiselt puuviljast,
- liiga kõrge õhuniiskus “DailyFresh”-sahtlis.

## Kõrge õhuniiskuse $\Delta\Delta$ valimine

■ Lükake regulaator vasakule.

Sahtlikaas on suletud ja niiskus jääb sahtlisse  $\Delta\Delta$ .

■ Valige see seadistus järgmistel juhtudel:

- väike täitekogus,
- täitekogus, mis koosneb peamiselt köögiviljast,
- liiga madal õhuniiskus “DailyFresh”-sahtlis.

Suurema õhuniiskuse korral “DailyFresh”-sahtlis võib tekkida kondensaat.

Kui teie hinnangul on kogunenud liiga palju kondensaati ja see mõjutab toiduaineid, toimige järgmiselt: Eemaldage kondensaat lapiga. Avage sahtli kaas, valides asendi “madal õhuniiskus  $\Delta$ ”.



## Toiduainete säilitamine “Daily-Fresh”-tsoonis

---

**Kui te ei ole rahul oma säilitatavate toiduainete seisukorraga (näiteks muutuvad need juba mõne aja pärast pehmeks või näevad välja närtsinud), kontrollige, kas olete järginud järgmisi nõuandeid:**

- Säilitage vaid värsked toiduained. Säilitamise tulemus sõltub toiduainete säilitamiseelsest seisukorrast.
- Puhastage “DailyFresh”-sahtel, enne kui hakkate seal toiduaineid säilitama.
- Laske väga niisketel toiduainetel enne säilitamist nõrguda.
- Ärge säilitage “DailyFresh”-sahtlis liiga külmatundlikke toiduaineid (vt “Toiduainete ladustamine jahutustsoonis” jaotist “Jahutustsoonis säilitamiseks sobimatud toiduained”).
- Valige toiduaine säilitamiseks sahtlikaane õige asend (madal  $\Delta$  õhuniiskus või kõrge  $\Delta\Delta$  õhuniiskus).
- Kõrge õhuniiskus  $\Delta\Delta$  saavutatakse üksnes säilitatavates toiduainetes sisalduva niiskusega, kui säilitate neid ilma pakendita. Mida rohkem on sahtlis toiduaineid, seda kõrgem on õhuniiskus.
- Kui sahtlisse peaks seadistuse  $\Delta\Delta$  korral liiga palju niiskust kogunema ja see mõjutab toiduaineid, eemaldage kondensaat eelkõige põhjast ja asetage rest või muu sarnane vahend sahtlisse, et liigne niiskus saaks eralduda. Alternatiivselt seadistage madal õhuniiskus  $\Delta$ , lükates regulaatorit paremale.
- Kui õhuniiskus on vaatamata seadistusele  $\Delta\Delta$  liiga madal, pakkige toiduained õhukindlatesse pakenditesse.

# Külmutamine ja säilitamine

## Mis toimub värskete toiduainete külmutamisel?

⚠ Riknenud toiduainete söömine on tervisele ohtlik.

Kui temperatuur oli pikemat aega kõrgem kui  $-18\text{ °C}$ , võivad külmutatud toiduained olla sulanud või sulama hakanud. See lühendab toiduainete säilivusaega.

Kontrollige, ega külmutatud toiduained pole sulanud või sulama hakanud. Sellisel juhul kasutage need toiduained nii kiiresti kui võimalik või kuumtödelge (keetke või praadige) neid enne uuesti külmutamist.

Värsked toiduained tuleb lasta võimalikult kiiresti läbi külmuda, et toiteväärtus, vitamiinid, välimus ja maitse säiliks.

Kui toiduaine külmutati kiiresti läbi, on rakavedelikul vähem aega rakkudest vahe ruumidesse liikuda. Rakud tõmbuvad oluliselt vähem kokku. Sulatamisel saab väike kogus vedelikku, mis liikus vahe ruumidesse, rakkudesse tagasi liikuda, nii et mahlakadu on väga väike. Seejärel moodustub ainult väike veelok.

## Maksimaalne külmutusvõimsus

Maksimaalset külmutusvõimsust ei tohi ületada, et toiduained külmuksid võimalikult kiiresti läbi. Maksimaalse külmutusvõimsuse 24 tunni jooksul leiate tüübisildilt "Külmutusvõimsus ... kg / 24 h".

## Sügavkülmutatud valmis-toitude säilitamine

Kui soovite säilitada sügavkülmutatud valmis-toitu, siis kontrollige juba kaupluses ostes:

- ega pakend pole kahjustunud,
  - säilivusaega,
  - kaupluse külmeti jahutustsooni temperatuur peab olema  $-18\text{ °C}$  või külmem.
- Võimalusel transportige sügavkülmutatud toitu termokotis ja pange külmutatud toit kiiresti külmutusseadmesse.

## Värskete toiduainete ise külmutamine

### Enne sügavkülmikusse asetamist

- Kui värskaid toiduaineid on rohkem kui 2 kg, lülitage 24 tundi enne toiduainete külmutusseadmesse asetamist sisse funktsioon “Party”-režiim ❄️ (vt peatükki “Party”-režiimi (“SuperKühlen” / “SuperFrost”) kasutamine”).

Juba külmutatud toiduained saavad nii teatud külmavaru.

- Kasutage külmutamiseks ainult värskaid ja laitmatu seisukorras toiduaineid.

Arvestage, et teatud toiduained ei sobi külmutamiseks. Nende hulka kuuluvad nt köögiviljasordid, mida süüakse tavaliselt toorelt, nt lehtsalatid või redised.

**Nõuanne:** Et värv, maitse, aroom ja C-vitamiin säiliks, blanšeerige köögivilju enne külmutamist. Selleks asetage köögivilji portsjonite kaupa 2–3 minutiks keevasse vette. Seejärel võtke köögivilji välja ja jahutage külmas vees kiiresti maha. Nõrutage köögivilji.

### Külmutatavate toiduainete pakendamine

- Külmutage portsjonitena.

**Nõuanne:** Külmapõletuse vältimiseks valige sobiv pakend (nt külmutuskarbid).

- Suruge pakendist õhk välja ja sulgege pakend tihedalt.
- Kirjutage pakendile toiduaine nimetus ja külmutamise kuupäev.

## Külmutatavate toiduainete asetamine sügavkülmikusse

Seadmesse asetatavad toiduained ei tohi kokku puutuda juba külmunud toiduainetega, muidu võivad juba külmutatud toiduained sulama hakata.

Kui ventilaatoriavad on kaetud, väheneb jahutusvõimsus ja suureneb energiatarbimine.

Jälgige külmutatava toiduaine sügavkülmikusse asetamisel, et ventilaatoriavad ei oleks kinni kaetud.

- Pange pakendid seadmesse kuivana, et vältida toiduainete üksteise külge või kinni külmumist.
- Kõigepealt täitke toiduainetega ülemine külmutussahtel. Seal külmuvad toiduained kõige kiiremini.
- Asetage külmutatavad toiduained võimalikult tihedalt külmutussahkli küljeseinte vastu nii, et need külmuksid võimalikult kiiresti läbi.
- Seejärel valage külmutatavad toiduained külmutuskottidesse või mahutitesse ning jaotage ülejäänud külmutussahtlitesse.

Lükake külmutussahtel alati piirikuni sisse, et õhk saaks külmutusseadmes takistamatult ringelda.

**Umbes 24 tundi pärast toiduainete sügavkülmikusse asetamist** on külmutusprotsess lõppenud.

# Külmutamine ja säilitamine

– “VarioRoom”: maksimaalne külmutatava toiduaine kogus (vt tüübisildilt)

**Nõuanne:** Külmutustsooni saab paindlikult suurendada. Kui tahate asetada sügavkülmikusse suurt külmutatavat toiduainet, nt kalkunit või ulukiliha, saate külmutussahklid välja võtta.

- Võtke ülemine külmutussahkel välja ja asetage külmutatavad toiduained selle all asuvasse külmutussahklisse või otse külmutustsooni põhja.

## Pärast külmumist

- Lülitage “Party”-režiimi ❄️ funktsioon välja.
- Asetage külmunud toiduaine külmutussahklitesse.
- Pange külmutussahklid tagasi külmutusseadmesse, lükates juhiku vasakult ja paremalt kinnitusse.

## Külmutatud toiduainete säilitusaeg

Toiduainerühm	Säilitusaeg (kuudes)
Jäätis	2 kuni 6
Leib, küpsetised	2 kuni 6
Juust	2 kuni 4
Rasvane kala	1 kuni 2
Lahja kala	1 kuni 5
Vorst, sink	1 kuni 3
Ulukiliha, sealih	1 kuni 12
Linnuliha, loomaliha	2 kuni 10
Köögivil, puuvil	6 kuni 18
Ürdid	6 kuni 10

Näidatud säilitusajad on ligikaudsed.

Poest ostetud sügavkülmutatud toodetele kehtib pakendil toodud säilivusaeg.

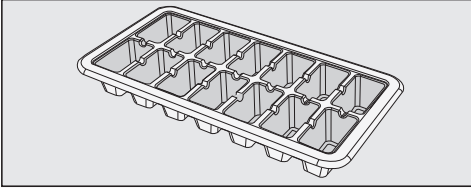
Külmutustsooni püsival temperatuuril  $-18\text{ °C}$  ja vastava hügieeniga saate kasutada toiduainete maksimaalset säilitusaega ning vältida toiduainete jäätmeid.

## Jookide kiirjahutus

Võtke kiirjahutuseks külmutustsooni pandud pudelid **hiljemalt tunni aja pärast** jälle välja. Pudelid võivad lõhkedada.

## Tarvikute kasutamine

### Jääkuubikute valmistamine



- Täitke jääkuubikute karp 3/4 ulatuses veega ja asetage jääkuubikuvorm külmutussahtli põhja.
- Kasutage kinnikülmunud jääkuubikute karbi vabastamiseks tõmbiotsalist eset, nt lusikavart.

**Nõuanne:** Jääkuubikud saab karbist hästi kätte, kui asetate karbi korraks voolava vee alla.

# Sulatamine

---

## Jahutustsoon

Jahutustsoon sulatab automaatselt.

Kompressori töötamise ajal võib jahutustsoonis tekkida tagaseinale härmatist ja veepiisku. Härmatist ja veetilku ei ole vaja eemaldada.

Sulatusvesi voolab renni ja äravooluava kaudu külmutusseadme tagaküljel asetsevasse aurustussüsteemi. Kompressori töötamisel tekkiva soojuse toimel aurustub sulatusvesi automaatselt.

Selleks hoidke sulatusvee renn ja sulatusvee äravooluava alati puhtana. Sulatusvesi peab alati saama takistamatult ära voolata.

## Külmutustsoon

### Külmutustsoon


Külmik on varustatud “NoFrost”-süsteemiga, mis tagab külmiku automaatse sulatuse.

Tekkiv niiskus kondenseerub aurustile, kus see aeg-ajalt sulab ja aurustub.

Tänu automaatsele sulatusele on külmutustsoon alati jäävaba. Selle erilise süsteemiga ei hakka toiduained sulama.

Külmutusseadme sisemuses olevat tüübisilti ei tohi eemaldada. Seda läheb vaja tõe korral.

Jälgige, et elektroonilistele komponentidele või valgustusele ei satuks vett.

 Sissetungiv niiskus põhjustab kahjustuste ohtu. Aurupuhasti aur võib kahjustada plaste ja elektrikomponente. Ärge kasutage külmutusseadme puhastamiseks aurupuhastit.

Puhastusvesi ei tohi voolata sulatusvee äravooluavasse.

## Juhised puhastusvahendi kohta

Kasutage külmutusseadme sisemuses vaid toiduainetele ohutuid puhastus- ja hooldusvahendeid.

Kahjustuste vältimiseks **ärge** kasutage ühelgi pealispinnal puhastamiseks

- soodat, ammoniaaki, hapet või klooriidi sisaldavaid puhastusvahendeid,
- katlakivi lahustavaid puhastusvahendeid,
- abrasiivseid puhastusvahendeid (nt küürimispulbrit, puhastuspastat, -kivi),
- lahustit sisaldavaid puhastusvahendeid,
- roostevaba terase puhastusvahendeid,
- nõudepesumasina puhastusvahendeid,
- küpsetusahju aerosoolpuhasteid,
- klaasipuhastusvahendeid,
- karedaid küürimissvamme ja -harju (nt keedupottide küürimissvamme),
- mustuse eemaldamise kustutuskumme,
- teravaid metallkaabitsaid.

Soovitame kasutada puhastamiseks puhast niisket lappi, leiget vett ja veidike nõudepesuvahendit.

# Puhastamine ja hooldus

---

## Külmutusseadme ettevalmistamine puhastamiseks

- Lülitage külmutusseade välja.
- Võtke toiduained külmutusseadmest välja ja pange jahedasse kohta hoiule.
- Võtke kõik eemaldatavad osad puhastamiseks välja.

## Sisemuse puhastamine

Puhastage külmutusseadet regulaarselt, kuid vähemalt üks kord kuus.

Kui mustus jääb pinnale kauemaks, võib olla seda hiljem võimatu eemaldada.

Pealispinnad võivad värvi muuta või muutuda.

Soovitame mustuse kohe eemaldada.

- Puhastage **siseruumi** niiske lapi, leige vee ja vähese nõudepesuvahendiga.
- Peske kõiki osi käsitsi, mitte nõudepesumasinas.
- Pühkige pärast puhastamist puhta veega üle ja kuivatage seejärel pehme lapiga.
- Puhastage sulatusvee renni ja sulatusvee äravooluava aeg-ajalt väikse pulga või muu sarnase esemega, et sulatusvesi saaks takistamatult ära voolata.
- Selleks et külmutusseadet piisavalt õhutada ja ebameeldiva lõhna teket vältida, jätke külmutusseade mõneks ajaks avatuks.

## Tarvikute väljavõtmine ja lahtivõtmine puhastamiseks

### Aluse / pudelialuse lahtivõtmine

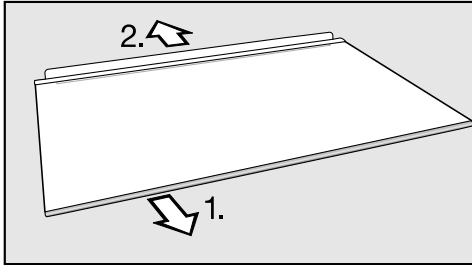
Iluliistu eemaldamiseks toimige järgmiselt:

- Asetage alus / pudelialus tööpinnale.
- Alustades ühelt küljelt, tõmmake iluliist ära.
- Pärast puhastamist kinnitage iluliist tagasi alusele / pudelialusele.



## Riuli osadeks võtmine

- Asetage riul tööpinnale pehmele alusele (nt köögirätikule).



- Eemaldage enne riuli puhastamist plastliist ja tagumine kaitseliist.
1. Alustades ühelt küljelt, tõmmake plastliist ära.
  2. Tõmmake kaitseliist ära.
- Pärast puhastamist kinnitage plastliist ja kaitseliist tagasi riulile.

## Sahtlite eemaldamine

- Tõstke sahtlit eest kergelt üles ja tõmmake see siis välja.

## “DailyFresh”-sahtli kaane eemaldamine

- Võtke “DailyFresh”-sahtel välja.
- Tõstke sahtli kaant eest ja tõmmake välja.
- Pärast puhastamist lükake sahtlikaas tagasi sisse.

## Uksetihendi puhastamine

⚠ Vale puhastamine võib põhjustada kahjustusi.

Uksetihendi töötlemisel õlide või määrtega võib see hapraks muutuda.

Ärge töödelge uksetihendit õli ega määrtega.

- Puhastage uksetihendit regulaarselt puhta veega ja kuivatage seejärel põhjalikult lapiga.

## Õhutusavade puhastamine

Kogunenud tolm suurendab energia-  
tarvet.

- Puhastage õhutusavasid regulaarselt pintsli või tolmuimejaga (kasutage selleks nt “Miele” tolmuimeja imemisharja).

# Puhastamine ja hooldus

---

## Pärast puhastamist

- Asetage kõik osad külmutusseadmesse.
- Lülitage külmutusseade sisse.
- Lülitage “Party”-režiimi ❄️ funktsioon mõneks ajaks sisse, et jahutustsoon ja külmutustsoon läheksid kiiresti külmaks.
- Asetage toiduained jahutustsooni ja sulgege seadme uks.
- Niipea kui külmutustsoonis on temperatuur piisavalt madal, lükake külmutussahklid koos külmutatava toiduga külmutustsooni.
- Kui on saavutatud püsiv vähemalt –18 °C külmutustemperatuur, lülitage “Party”-režiimi ❄️ funktsioon välja.


Enamikku igapäevase töö käigus esineda võivatest tõrgetest ja vigadest saate ise kõrvaldada. Paljudel juhtudel hoiate sellega kokku nii aega kui ka raha, kuna te ei pea kutsuma klienditeenindust.

Allolevad tabelid on teile abiks tõrke või vea põhjuste väljaselgitamisel ja kõrvaldamisel.

Võimaluse korral ärge avage külmikut kuni tõrke kõrvaldamiseni, et hoida külma-  
kadu võimalikult väiksena.

Probleem	Põhjus ja selle kõrvaldamine
<b>Külmutusseadmel puudub jahutusvõimsus ja temperatuurinäidik ei põle.</b>	Külmutusseade pole sisse lülitatud. ■ Lülitage külmutusseade sisse.
	Toitepistik pole korralikult pistikupesas. ■ Ühendage toitepistik pistikupesasse.
	Maja elektrisüsteemi kaitse aktiveerus. Külmutusseade, maja elektrisüsteem või mõni teine seade võib rikkis olla. ■ Võtke ühendust elektrikuga või klienditeenindusega.

## Mida teha, kui ...

Probleem	Põhjus ja selle kõrvaldamine
<b>Temperatuurinäidik põleb, aga külmutusseadmel puudub jahutusvõimsus.</b>	<p>Demorežiim on sisse lülitatud. See võimaldab edasimüüjal külmikut esitleda ilma sisselülitatud jahutusega. Kodus ei ole seda funktsiooni vaja.</p> <ul style="list-style-type: none"><li>■ Demorežiimi väljalülitamiseks viige läbi seadme enesetest.</li><li>■ Lülitage külmutusseade välja.</li><li>■ Tõmmake toitepistik välja.</li><li>■ Ühendage külmutusseade 5 minuti möödumisel tagasi vooluvõrku ja lülitage külmutusseade taas sisse.</li><li>■ Puudutage järgmise 10 sekundi jooksul 3–5 sekundiks andurnuppu , kuni kõlab helisignaal.</li></ul> <p>Seadme enesetest käivitub.</p> <ul style="list-style-type: none"><li>- Kui pärast seadme enesetest kõlab kaks helisignaali ja temperatuurinäidik näitab seadistatud temperatuuri, on külmutusseade korras.</li><li>- Külmutusseade läheb tavarežiimile.</li><li>- Kui pärast seadme enesetest kõlab viis helisignaali ja temperatuurinäidiku LEDid põlevad erineva heledusega, on tegu tõrkega. Võtke ühendust klienditeenindusega. LEDid annavad klienditeenindusele teavet olemasoleva tõrke kohta.</li></ul>
<b>Kompressor lülitub üha sagedamini ja kauemaks sisse, mistõttu on külmutusseadmes liiga madal temperatuur.</b>	<p>Õhutusavad on kaetud või tolmused.</p> <ul style="list-style-type: none"><li>■ Äрге katke õhutusavasid kinni.</li><li>■ Puhastage õhutusavasid regulaarselt tolmust.</li></ul> <p>Seadme uksi on sageli avatud või seadmesse on asetatud või selles on külmutatud suures koguses toiduaineid.</p> <ul style="list-style-type: none"><li>■ Avage uksi vaid vajaduse korral ja võimalikult lühikeseks ajaks.</li></ul> <p>Vajalik temperatuur taastub mõne aja pärast.</p> <p>Seadme ukсед ei ole õigesti suletud. Külmutustsoonis võib olla moodustunud paksem jääkiht.</p> <ul style="list-style-type: none"><li>■ Sulgege seadme ukсед.</li></ul>

Probleem	Põhjus ja selle kõrvaldamine
	<p>Vajalik temperatuur taastub mõne aja pärast. Kui moodustunud on paksem jääkiht, väheneb jahutusvõimsus ja suureneb energiatarbimine.</p> <ul style="list-style-type: none"> <li>■ Sulatage ja puhastage külmutusseade.</li> </ul> <p>Ümbritsev temperatuur on liiga kõrge. Mida kõrgem on ümbritsev temperatuur, seda kauem töötab kompressor.</p> <ul style="list-style-type: none"> <li>■ Järgige peatüki "Paigaldus" jaotises "Paigalduskoht" olevaid juhiseid.</li> </ul> <p>Külmutusseade ei ole nišši õigesti paigaldatud.</p> <ul style="list-style-type: none"> <li>■ Paigaldage külmutusseade vastavalt kaasasoleva paigaldusjuhendi juhistele.</li> </ul> <p>Külmutusseadme temperatuur on liiga madalaks reguleeritud.</p> <ul style="list-style-type: none"> <li>■ Korrigeerige temperatuuriseadistust.</li> </ul> <p>Korrage külmutati suurem hulk toiduaineid.</p> <ul style="list-style-type: none"> <li>■ Järgige peatükis "Külmutamine ja säilitamine" olevaid juhiseid.</li> </ul> <p>"Party"-režiimi ❄️ funktsioon on veel sisse lülitatud.</p> <ul style="list-style-type: none"> <li>■ Energia säästmiseks lülitage "Party"-režiimi ❄️ funktsioon ise varem välja.</li> </ul>
<p><b>Kompressor lülitub üha harvemini ja lühemaks ajaks sisse, külmutusseadme temperatuur tõuseb.</b></p>	<p>See ei ole rike. Seadistatud temperatuur on liiga kõrge.</p> <ul style="list-style-type: none"> <li>■ Korrigeerige temperatuuriseadistust.</li> <li>■ Kontrollige temperatuuri 24 tunni pärast veel kord.</li> </ul> <p>Külmutatavad toiduained hakkavad sulama. Külmutusseade on paigaldatud nõutavast madalama temperatuuriga ruumi.</p> <p>Kui ümbritsev temperatuur on liiga madal, käivitub kompressor harvemini. Seetõttu võib külmutustsoon liigselt soojeneda.</p> <ul style="list-style-type: none"> <li>■ Järgige peatüki "Paigaldus" jaotises "Paigalduskoht" olevaid juhiseid.</li> <li>■ Tõstke ümbritsevat temperatuuri.</li> </ul>

## Mida teha, kui ...



### Üldised probleemid külmutusseadmel

Probleem	Põhjus ja selle kõrvaldamine
<b>Andurnupp temperatuuri seadistamiseks 🌡️ põleb, temperatuurinäidik põleb. Kõlab hoiatustoon.</b>	Külmutustsooni ventilaator ei tööta. <ul style="list-style-type: none"><li>■ Puudutage andurnuppu 🌡️.</li><li>■ Hoiatustoon lakkab. Temperatuurinäidik näitab taas seadistatud temperatuuri.</li><li>■ Võtke ühendust klienditeenindusega.</li></ul>
<b>Kõlab hoiatussignaal.</b>	Seadme ukсед on kauem kui u 2 minutit avatud. <ul style="list-style-type: none"><li>■ Sulgege seadme ukсед.</li></ul>
<b>Jahutustsooni põhi on märg.</b>	Sulatusvee äravooluava on ummistunud. <ul style="list-style-type: none"><li>■ Puhastage sulatusvee renni ja sulatusvee äravooluava.</li></ul>
<b>Külmutatavad toiduained on kinni külmunud.</b>	Toiduainete pakend ei olnud enne külmutamist kuiv. <ul style="list-style-type: none"><li>■ Vabastage külmutatud toiduained tõmbiotsalise eseme, nt lusikavarre abil.</li></ul>
<b>Piirkond külmutustsooni ümber tundub soe.</b>	See ei ole rike! Kütteseadе takistab kondensaadi teket uksetihendi piirkonnas.
<b>Külmutustsooni ust ei saa mitu korda järjest avada.</b>	See ei ole rike. Vaakumi tõttu saab seadme ust alles umbes 1 minuti pärast ilma suuremat jõudu rakendamata avada.
<b>Rohke jää jahutustsooni tagaseinal</b>	Jahutustsooni riiul ei ole õigesti paigaldatud. <ul style="list-style-type: none"><li>■ Pange riiul õigetpidi sisse. Tagumine serv peab seejuures olema suunaga üles.</li></ul>
<b>Temperatuurinäidikul põlevad kõik LEDid.</b>	Temperatuuriandur teatab veast. <ul style="list-style-type: none"><li>■ Võtke ühendust klienditeenindusega.</li><li>■ Kui hoiatustoon teid häirib, võite selle varem välja lülitada. Puudutage andurnuppu 🌡️.</li></ul>

Probleem	Põhjus ja selle kõrvaldamine
<b>Esines voolukatkestus.</b>	<p>Voolukatkestuse ajal tõuseb temperatuur külmutusseadmes. Säilitusaeg lüheneb ja teie toiduainete kvaliteet kannatab.</p> <ul style="list-style-type: none"><li>■ Voolukatkestuse korral hoidke külmutusseade võimalusel suletuna ja ärge pange seadmesse rohkem toiduaineid.</li><li>■ Kontrollige pärast voolukatkestust toiduainete kvaliteeti.</li><li>■ Kontrollige, ega toiduained pole hakanud sulama või pole täiesti üles sulanud. Kui see on nii, tödelge toiduaineid (keetke või praadige), enne kui neid uuesti külmutate.</li><li>■ Kahtluste korral visake ülessulanud toiduained ära.</li></ul>

## Mida teha, kui ...

### Sisevalgustus ei tööta

Probleem	Põhjus ja selle kõrvaldamine
Sisevalgustus ei tööta.	<p>Külmutusseade pole sisse lülitatud.</p> <ul style="list-style-type: none"><li>■ Lülitage külmutusseade sisse.</li></ul> <p>Sisevalgustus lülitub avatud ukse korral u 15 minuti möödumisel ülekuumenemise tõttu automaatselt välja. Kui põhjus ei ole selles, on tegemist rikkega.</p> <div style="border: 1px solid gray; padding: 5px;"><p> Lahtised elektrit juhtivad osad võivad põhjustada elektrilöögi ohtu.</p><p>Valgustikatte eemaldamisel võite kokku puutuda elektrit juhtivate osadega.</p><p>Ärge eemaldage valgustikatet. LED-valgusteid tohib lasta remontida ja vahetada eranditult vaid klienditeenindusel.</p></div> <div style="border: 1px solid gray; padding: 5px;"><p> LED-valgustitest tingitud vigastuste oht.</p><p>Valgusti vastab riskiklassile RG 2. Kui kate on katki, võivad silmad viga saada.</p><p>Katkise lambikatte korral ei tohi vaadata läbi optiliste instrumentide (luup vms) vahetust lähedusest otse valgustisse.</p></div> <ul style="list-style-type: none"><li>■ Võtke ühendust klienditeenindusega.</li></ul>



Külmutusseade põhjustab kasutamise ajal erinevat töömüra.  
Väikese jahutusvõimsuse korral töötab külmutusseade energiat säästvalt, ent kauem. Helitugevus on madalam.  
Tugeva jahutusvõimsuse korral jahutatakse toiduaineid kiiremini.  
Helitugevus on kõrgem.

<b>Normaalne müra</b>	<b>Millest see tekib?</b>
<b>Prrrrr ...</b>	Pörin tuleb kompressorist. Müra võib korraks tugevneda, kui kompressor sisse lülitub.
<b>Mulks, mulks ...</b>	Mulksumist, vulinat või surinat tekitab külmaaine, mis voolab läbi torude.
<b>Plõks ...</b>	Plõksumist on kuulda alati siis, kui termostaat kompressori sisse või välja lülitab.
<b>Surrrrr ...</b>	Siseruumis olevast õhuvoolust võib tekkida vaikne surin.
<b>Naks ...</b>	Naksumist on kuulda siis, kui külmikus tekib materjali paisumine.
Arvestage, et kompressori- ja voolumüra külmaringluses on vältimatu.	

<b>Müra</b>	<b>Põhjus ja selle kõrvaldamine</b>
<b>Kolin, login, klirin</b>	Külmutusseade ei seisa tasaselt. Tasakaalustage seade vesiloo- di abil. Kasutage selleks külmutusseadme all olevaid reguleerita- vaid jalgu.
	Külmik puutub kokku teiste seadmete või mööbliesemetega. Lü- kake seda eemale.
	Sahtlid või riiulid logisevad või kiiluvad kinni. Kontrollige välja- võetavaid osi ja vajaduse korral asetage need uuesti sisse.
	Pudelikud või nõud puutuvad üksteise vastu. Nihutage neid ükstei- sest veidi eemale.
	Transportimiseks kasutatav juhtmehoidik ripub veel seadme ta- gaseinal. Eemaldage see.

# Klienditeenindus

## Kontakt tõrgete korral

Tõrgete korral, mida te ise ei saa kõrvaldada, teavitage nt Miele müügiesindajat või Miele klienditeenindust.

Miele klienditeeninduse saate tellida veebis aadressil [www.miele.ee/service](http://www.miele.ee/service).

Miele klienditeeninduse kontaktandmed leiata selle dokumendi lõpust.

Klienditeenindus vajab mudeli numbrit ja seerianumbrit (Fabr. / SN / Nr.). Mõlemad andmed on toodud tüübisildil.

Tüübisildi leiata külmutusseadme sisetüübist.

## Andmebaas EPREL

Alates 1. märtsist 2021 on teave energiamärgise ja ökodisaini nõuete kohta saadaval energiamärgisega toodete Euroopa andmebaasis (EPREL). Toodete andmebaasi leiata järgmiselt lingilt <https://eprel.ec.europa.eu/>. Siin tuleb sisestada mudelitähis.

Mudelitähise leiata tüübisildilt.

<b>Miele</b>	
E-Nr.: XXXXXX	FD: XXXX Fab. Nr. XXXXXXXX
Type: XXXXXX	XXXXXX
Kühi-Gefriergerät/refrigerator-freezer/refrigerateur-congelaieur	
Klasse/class/classe	
Gesamtvolumen/total volume/volume total	
Kühlfach/fridge comp./comp. refrigerateur	
Kaltlagerfach/chill comp./comp. conservateur	
Kellerfach/cellar comp./comp. de rafraichissement	
Tiefkühlfach./bereich/frozen-food comp./comp. congelaieur	
Gefrierfach/freezer comp./comp. congelaieur	
Gefrierverm./freezing capacity/pouvoir de congelat.	
R600a	XXXXXg

## Garantii

Garantiaeg on 2 aastat.

Lisateavet teie riigis kehtivate garantii-tingimuste kohta saate “Miele” klienditeenindust.

Miele Eesti tagab ostjale – lisaks tema seaduslikele garantiikohustusnõuetele müüja suhtes ning neid piiramata – nõude järgmisele garantiikohustusele uute seadmete osas:

## I Garantii kestus ja algus

1. Garantii antakse järgmiseks ajaks:
  - a) 24 kuud majapidamisseadmetele nende otstarbekohase kasutamise korral
  - b) 12 kuud professionaalsetele seadmetele nende otstarbekohase kasutamise korral
2. Garantiiperiood algab seadme müügikviitungil olevast kuupäevast.

Garantiitoimingud ja garantiist tulenevad asendustarned ei pikenda garantiiaega.

## II Garantii tingimused

1. Seade osteti volitatud edasimüüjalt või otse liikmesriigis, Šveitsis või Norras ning seda kasutatakse samuti nimetatud piirkonnas.
2. Klienditeeninduse tehniku nõudmisel esitatakse garantiitõend (müügikviitung või täidetud garantiikaart).

## III Garantii sisu ja ulatus

1. Seadmel esinevad puudused kõrvaldatakse sobiva aja jooksul asjassepuutuvate osade tasuta remondi või asendamise teel. Selleks vajalikud kulud, nagu transpordi-, saatmis-, töö- ja varuosade kulud kannab Miele Eesti. Asendatud osad või seadmed antakse Miele Eesti omandusse.
2. Garantii ei hõlma selle alla mittekuuluvaid kahjunõudeid Miele Eesti vastu, välja arvatud juhul, kui Miele Eesti lepinguline volitatud klienditeenindus tegutseb ettekavatsetult või selgelt hooletult.
3. Garantii ei hõlma kulutarvikute ja lisatarvikute tarnet.

## IV Garantii piirangud

Garantii ei hõlma puudusi või rikkeid, mis on põhjustatud järgmistel asjaoludel.

1. Puudulik ülesseadmine või paigaldamine, nt kehtivate ettevaatusabinõude või kirjalike kasutus-, paigaldus- ja montaažjuhiste mittejärgimine.
2. Mitteotstarbekohane kasutamine ja asjatundmatu kasutamine või koormamine, nt sobimatute pesu- või loputusvahendite või kemikaalide kasutamine.
3. Mõnes muus liikmesriigis, Šveitsis või Norras ostetud seadet ei ole erinevate tehniliste andmete tõttu võimalik kasutada või on seda võimalik kasutada ainult piirangutega.
4. Välismõjud, nt transpordikahjud, löögi või kukkumise tagajärjel tekkinud kahju, ilmastiku või muude loodusjõudude põhjustatud kahjud.
5. Remonttööd ja muudatusi on teinud isikud, keda ei ole Miele nendeks teenindustöödeks koolitanud ja volitanud.
6. Kasutatud on varuosi, mis ei ole Miele originaalvaruosad ega Miele lubatud tarvikud.
7. Klaasi purunemine või defektsed hõõglambid.
8. Voolu- ja pingekoikumised, mis jäävad väljapoole tootja lubatud vahemikku.
9. Kasutusjuhendis kirjeldatud hooldus- ja puhastustoimingute eiramine.

## V Andmekaitse

Isikuandmeid kasutatakse ainult lepingupõhiseks menetluseks ning võimalikeks garantiitoiminguteks vastavalt andmekaitseseadusega sätestatud nõuetele.









Saksamaa - Miele & Cie. KG, Carl-Miele-Straße 29, 33332 Gütersloh

KDN 7713 E, KDN 7714 E, KDN 7724 E

et-EE

M.-Nr. 12 117 060 / 00