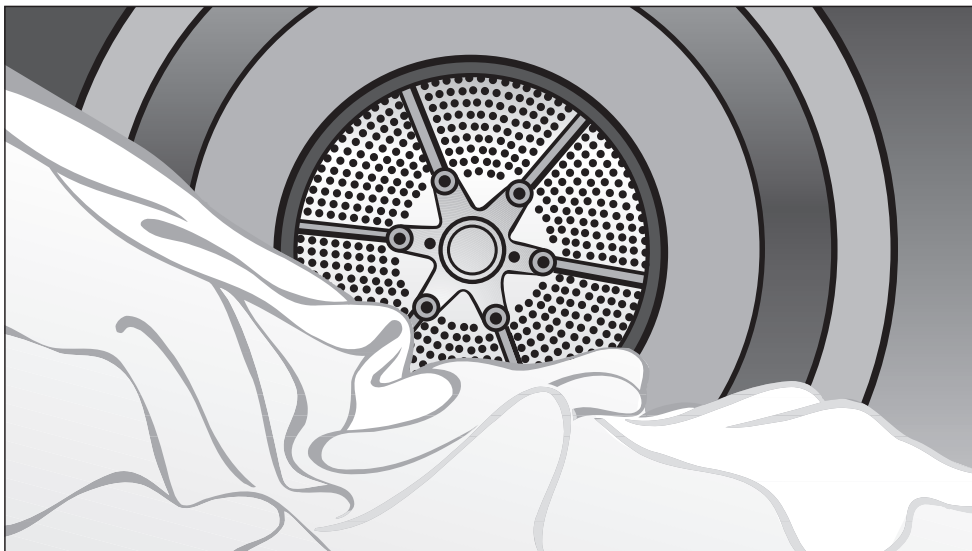


Miele



Instrukcja użytkowania i instalacji Suszarka z odprowadzaniem powietrza na zewnątrz PT 7186 Vario XL

Elektro

pl - PL

Przed ustawieniem - instalacją - uruchomieniem urządzenia należy **koniecznie** przeczytać instrukcję użytkowania i instalacji.

Dzięki temu można uniknąć zagrożeń i uszkodzeń urządzenia.

M.-Nr 07 529 172

Ochrona środowiska naturalnego

Utylizacja opakowania transportowego

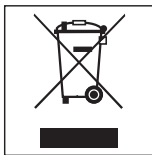
Opakowanie chroni urządzenie przed uszkodzeniami podczas transportu. Materiały, z których wykonano opakowanie zostały specjalnie dobrane pod kątem ochrony środowiska i techniki utylizacji i dlatego nadają się do ponownego wykorzystania.

Zwrot opakowań do obiegu materiałowego pozwala na zaoszczędzenie surowców i zmniejsza nagromadzenie odpadów.

Utylizacja starego urządzenia

To urządzenie, zgodnie z Dyrektywą Europejską 2002/96/WE oraz polską Ustawą o zużytych sprzęcie elektrycznym i elektronicznym, jest oznaczone symbolem przekreślonego kontenera na odpady.

Takie oznakowanie informuje, że sprzęt ten, po okresie jego użytkowania, nie może być umieszczany łącznie z innymi odpadami pochodzącymi z gospodarstwa domowego.



Użytkownik jest zobowiązany do oddania go prowadzącym zbieranie zużytego sprzętu elektrycznego i elektronicznego. Prowadzący zbieranie, w tym lokalne punkty zbiórki, sklepy oraz gminne jednostki, tworzą odpowiedni system umożliwiający oddanie tego sprzętu.

Proszę zatroszczyć się o to, aby stare urządzenie było zabezpieczone przed dziećmi do momentu odtransportowania.

Oszczędzanie energii

Tak można uniknąć niepotrzebnego przedłużania czasu suszenia i podwyższonego zużycia energii:

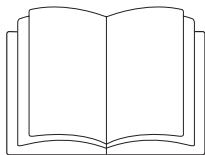
- Odwirowywać pranie w pralce z maksymalną prędkością wirowania. Im wyższe są obroty wirowania, tym więcej energii i czasu można zaoszczędzić przy suszeniu.
- Dla każdego programu suszenia wykorzystywać maksymalną ładowność. Zużycie energii jest wówczas najkorzystniejsze w stosunku do całkowitej ilości prania.
- Podczas suszenia należy zapewnić odpowiednią wentylację pomieszczenia.
- Po każdym suszeniu należy w razie potrzeby oczyścić filtr kłaczeków.
- Regularnie kontrolować przewód wylotowy i jego elementy pod kątem możliwości występowania zatorów z kłaczeków i w razie potrzeby je usunąć.
- Przy instalacji przewodu wylotowego unikać układania zbyt wielu łuków.

Ochrona środowiska naturalnego	2
Wskazówki bezpieczeństwa i ostrzeżenia	5
Obsługa suszarki	15
Panel sterowania	15
Wskazówka dotycząca pierwszego uruchomienia	15
Sposób działania wyświetlacza	16
Obsługa wariantu salonu pralniczego	18
Wskazówki i porady dotyczące pielęgnacji prania	19
1. Przygotowanie prania	19
2. Załadunek suszarki	20
3. Wybór programu	20
Skrócona instrukcja	21
Wybór programu	25
Wybór/zmiana programu	25
Łagodnie	27
Zapamiętywanie programów preferowanych	27
Timer	28
Zmiana przebiegu programu	29
Urządzenie inkasujące	29
Zmiana bieżącego programu	29
Przerywanie bieżącego programu	29
Dokładanie lub wyjmowanie prania	29
Czas pozostały	29
Czyszczenie i konserwacja	30
Czyszczenie filtra kłaczek	30
Wyjmowanie filtra kłaczek	30
Demontaż filtra kłaczek	30
Czyszczenie części filtra kłaczek na sucho	31
Czyszczenie części filtra kłaczek na mokro	31
Zakładanie filtra kłaczek	31
Czyszczenie obszaru prowadzenia powietrza	32
Szybkie czyszczenie	32
Dodatkowe czyszczenie	32
– Koło dmuchawy	32
– Pokrywka w otworze załadunkowym	33
Czyszczenie suszarki	34

Spis treści

Usterki	35
Co robić, gdy . . . ?	35
Komunikaty kontrolne i serwisowe na wyświetlaczu	35
Niezadowolający efekt suszenia	37
Inne problemy	38
Wymiana żarówki	41
Obciążenie szczytowe	42
Anzeige Serviceintervall	42
Serwis	43
Naprawy	43
Złącze optyczne PC	43
Wyposażenie dodatkowe	43
Ustawianie i podłączanie	44
Warianty instalacyjne	44
Widok z przodu	44
Widok z boku	45
Widok z tyłu	45
Widok z góry	45
Ustawienie na cokole	45
Urządzenie inkasujące	45
Ustawianie	46
Transport	46
Wyrównanie	46
Zabezpieczenie suszarki przed ześlizgnięciem	48
Wentylacja pomieszczenia	48
Przyłącze elektryczne	49
Instalacja przewodu wydmuchowego	50
Zasady	50
Obliczanie całkowitej długości rur	51
Sposób postępowania	51
Przykład obliczeń	52
Wymiarowanie przyłącza wydmuchowego	52
System wydmuchowy z rur nasadzanych	53
System wydmuchowy z przewodem giętkim	54
Zbiorcza instalacja wyciągowa	55
Dane techniczne	56

Wskazówki bezpieczeństwa i ostrzeżenia



▶ Proszę **koniecznie** przeczytać tę instrukcję użytkownika.

Ta suszarka spełnia wymagania obowiązujących przepisów bezpieczeństwa. Nieprawidłowe użytkowanie może jednak doprowadzić do wyrządzenia szkód osobowych i rzeczowych.

Przed pierwszym użyciem należy przeczytać instrukcję użytkownika suszarki. Zawiera ona ważne wskazówki dotyczące bezpieczeństwa, użytkowania i konserwacji kolumny susząco-suszącej. Dzięki temu można uniknąć zagrożeń i uszkodzeń urządzenia.

Jeśli urządzenie będzie obsługiwane również przez inne osoby, wówczas należy im udostępnić te wskazówki bezpieczeństwa i ostrzeżenia i/lub je z nimi zapoznać.

Instrukcję należy zachować do późniejszego wykorzystania i przekazać ją ewentualnemu następnemu posiadaczowi wraz z urządzeniem.

Użytkowanie zgodne z przeznaczeniem

▶ Suszarka susząco-susząca jest przeznaczona wyłącznie do suszenia tekstyliów wypranych w wodzie, które są oznaczone przez producenta na etykiecie konserwacyjnej jako nadające się do suszenia maszynowego.

Inne zastosowania są potencjalnie niebezpieczne. Firma Miele nie odpowiada za szkody, które zostaną spowodowane użytkowaniem niezgodnym z przeznaczeniem lub nieprawidłową obsługą urządzenia.

Wskazówki bezpieczeństwa i ostrzeżenia

- ▶ Urządzenie należy używać zgodnie z instrukcją użytkowania, regularnie konserwować i kontrolować pod kątem prawidłowości działania.
- ▶ Suszarka nie jest przeznaczona do użytkowania na zewnątrz pomieszczeń.
- ▶ Suszarka należy obsługiwać, regularnie konserwować i sprawdzać pod kątem prawidłowości działania zgodnie z zaleceniami zamieszczonymi w instrukcji użytkowania.
- ▶ Osoby, które ze względu na upośledzenie psychiczne, umysłowe lub fizyczne czy też brak doświadczenia lub niewiedzę nie są w stanie bezpiecznie obsługiwać urządzenia, nie mogą z niego korzystać bez nadzoru lub wskazań osoby odpowiedzialnej.
- ▶ Dzieci poniżej 8 roku życia należy trzymać z daleka od urządzenia, chyba że są pod stałym nadzorem.
- ▶ Dzieci powyżej 8 roku życia mogą używać urządzenia bez nadzoru tylko wtedy, gdy jego obsługa została im objaśniona w takim stopniu, że są w stanie bezpiecznie z niego korzystać. Dzieci muszą być w stanie rozpoznać i zrozumieć możliwe zagrożenia wynikające z nieprawidłowej obsługi.
- ▶ Dzieci nie mogą przeprowadzać zabiegów czyszczenia lub konserwacji bez nadzoru.
- ▶ Proszę nadzorować dzieci przebywające w pobliżu urządzenia. Nigdy nie pozwalać dzieciom na zabawy urządzeniem.
- ▶ Jeśli suszarka będzie użytkowana w miejscu publicznie dostępnym, administrator musi zagwarantować za pomocą odpowiednich środków, że nie dojdzie do wystąpienia zagrożeń dla użytkownika przez możliwe niebezpieczne pozostałości.

Bezpieczeństwo techniczne

- ▶ Przed ustawieniem i uruchomieniem suszarki należy ją skontrolować pod kątem widocznych uszkodzeń.
Nie ustawiać ani nie uruchamiać uszkodzonego urządzenia.
- ▶ Nie podejmować w suszarki żadnych zmian, które nie są wyraźnie dozwolone przez firmę Miele.
- ▶ Elektryczne bezpieczeństwo tej suszarki jest zagwarantowane tylko wtedy, gdy jest ona podłączona do przepisowej instalacji ochronnej. To bardzo ważne, żeby ten podstawowy środek bezpieczeństwa był sprawny a w razie wątpliwości należy zlecić sprawdzenie instalacji elektrycznej przez wykwalifikowanego elektryka. Firma Miele nie może zostać pociągnięta do odpowiedzialności za szkody spowodowane brakiem lub nieciągłością przewodu ochronnego.
- ▶ Nieprawidłowo przeprowadzone naprawy mogą być przyczyną poważnych zagrożeń dla użytkownika, za które firma Miele nie ponosi odpowiedzialności. Naprawy mogą być przeprowadzane wyłącznie przez fachowców autoryzowanych przez firmę Miele, w przeciwnym razie w przypadku wystąpienia kolejnych usterek nie będą respektowane roszczenia z tytułu umowy gwarancyjnej.
- ▶ Uszkodzone podzespoły mogą zostać wymienione wyłącznie na oryginalne części zamienne. Tylko w przypadku takich części gwarantujemy w pełnym zakresie spełnienie wymogów bezpieczeństwa, które stawiamy naszym urządzeniom.
- ▶ W przypadku nieprawidłowo lub nieterminowo przeprowadzonej konserwacji nie można wykluczyć spadku wydajności, wystąpienia usterek i zagrożenia pożarowego.

Wskazówki bezpieczeństwa i ostrzeżenia

▶ W przypadku wystąpienia usterki lub podczas czyszczenia i konserwacji suszarka jest odłączona od sieci elektrycznej tylko wtedy, gdy:

- zostało przerwane połączenie z siecią elektryczną;
- zostały wyłączone odpowiednie bezpieczniki instalacji domowej;
- odpowiednie bezpieczniki topikowe instalacji domowej zostały całkowicie wykręcone z oprawek.

▶ Ta suszarka nie może być użytkowana w miejscach niestacjonarnych (np. na statkach).

Prawidłowe użytkowanie

▶ Nie stawać ani nie siadać na otwartych drzwiczkach urządzenia. W przeciwnym razie kolumna susząco-susząca może się przewrócić. Niebezpieczeństwo odniesienia zranień!

▶ Po każdym suszeniu zamykać drzwiczki. Dzięki temu można uniknąć:

- wspinania się dzieci do suszarki lub chowania w niej przedmiotów;
- wspinania się małych zwierząt do suszarki.

▶ Do czyszczenia suszarki nie wolno używać myjki wysokociśnieniowej ani strumienia wody.

▶ Pomieszczenie ustawienia suszarki powinno być zawsze wolne od kurzu i kłaczek. Zabrudzenia w zasysanym powietrzu sprzyjają zatkaniom. Może dojść do usterki i wystąpienia zagrożenia pożarowego!

▶ Suszarka może być używana tylko wtedy, gdy zainstalowany jest przewód wylotowy i pomieszczenie ma wystarczającą wentylację.

▶ W żadnym wypadku nie wolno instalować przewodu wylotowego do

- kominów dymnych lub spalinowych znajdujących się w użyciu,
- szybów, które służą do wentylacji pomieszczeń z paleniskami,
- używanych kominów.

Istnieje niebezpieczeństwo zatrucia, gdy dym lub spaliny zostaną włoczone z powrotem do pomieszczenia.

Wskazówki bezpieczeństwa i ostrzeżenia

▶ Kontrolować regularnie wszystkie elementy przewodu wylotowego (np. przepust ścienny, kratkę zewnętrzną, łuki lub kolana itd.) pod kątem szczelności. Mogą się w nich odkładać kłaczkki, które spowodują utrudnienia w wydmuchu powietrza.

Jeśli dostępny jest używany już wcześniej przewód wylotowy, przed podłączeniem suszarki należy go skontrolować.

▶ Niebezpieczeństwo uduszenia i zatrucia przez zwrotne zasysanie spalin występuje, gdy w tym samym pomieszczeniu lub w mieszkaniu lub w sąsiadujących pomieszczeniach zainstalowane są terma gazowa, ogrzewanie gazowe, piec kaflowy z podłączeniem do komina itp.

Występowania podciśnienia można uniknąć dzięki wystarczającej wentylacji pomieszczenia, np. przez:

- niezamykalne otwory wentylacyjne w ścianie zewnętrznej,
- przełącznik okienny: kolumnę susząco-suszącą można włączyć tylko przy otwartym oknie.

Bezpieczeństwo użytkowania, jak również uniknięcie występowania podciśnienia równego lub większego niż 4 Pa, powinno w każdym przypadku zostać potwierdzone przez uprawniony zakład kominiarski.

▶ Należy regularnie czyścić filtr kłaczek!

▶ W przypadku instalacji większej ilości suszarek do jednego wylotu zbiorczego, dla każdej suszarki bezpośrednio przy przewodzie zbiorczym musi zostać zainstalowana kłapa zwrotna.

W przeciwnym razie suszarka może ulec uszkodzeniu a jej bezpieczeństwo elektryczne zostanie obniżone!

▶ Suszarka nie może być używana bez sit filtrujących kłaczki lub z uszkodzonymi filtrami kłaczek. Mogą wystąpić usterki w działaniu. Kłaczki mogą zablokować przewody powietrzne, układ grzewczy i przewód wylotowy. Zagrożenie pożarowe!

Wskazówki bezpieczeństwa i ostrzeżenia

Natychmiast wyłączyć suszarkę i wymienić uszkodzony filtr kłacz-
ków.

▶ Nie ustawiać urządzenia w pomieszczeniach zagrożonych mro-
zem. Już temperatury w okolicach punktu zamarzania mają nega-
tywny wpływ na działanie suszarki.

Dopuszczalna temperatura pomieszczenia zawiera się w przedziale
pomiędzy +2°C i +50°C.

▶ Ze względu na zagrożenie pożarowe **nie wolno** suszyć teksty-
liów, które

– nie są uprane.

– nie zostały wystarczająco wyczyszczone i wykazują zabrudzenia
olejami, tłuszczami lub innymi pozostałościami (np. pranie ku-
chenne lub kosmetyczne z pozostałościami oleju jadalnego, oliwy,
tłuszczu, kremów itp.).

W przypadku niewystarczająco wyczyszczonych tekstyliów wystę-
puje zagrożenie pożarowe przez samozapłon prania, nawet po
zakończeniu procesu suszenia i poza suszarką.

– są zabrudzone łatwopalnymi środkami czyszczącymi lub pozo-
stałościami acetonu, alkoholu, benzyny, nafty, odplamiacza, ter-
pentyny, wosku i środków do usuwania wosku lub innych chemi-
kaliów (mogących występować np. w przypadku mopów, ścierek).

– są zabrudzone lakierem do włosów, zmywaczem do paznokci lub
podobnymi pozostałościami.

Dlatego takie mocno zabrudzone tekstylia należy uprać szczegól-
nie dokładnie:

Zastosować wystarczającą ilość środków piorących i wybrać wy-
soką temperaturę. W razie potrzeby powtórzyć pranie wielokrot-
nie.

Wskazówki bezpieczeństwa i ostrzeżenia

► Ze względu na zagrożenie pożarowe nigdy nie wolno suszyć tekstyliów lub produktów,

- gdy do czyszczenia były stosowane chemikalia przemysłowe (np. w procesie czyszczenia chemicznego).
- które w przeważającej części składają się z gumy spienionej, gumy lub materiałów gumopodobnych. Są to np. produkty z pianki lateksowej, czepki kąpielowe, tekstylia wodoodporne, gumowane artykuły i elementy odzieży, poduszki z wypełnieniem ze spienionej gumy.
- które posiadają wypełnienie i są uszkodzone (np. poduszki lub kurtki). Wypadające wypełnienie może spowodować pożar.

Wskazówki bezpieczeństwa i ostrzeżenia

- ▶ Po fazie nagrzewania w wielu programach następuje faza schładzania, żeby zagwarantować, że pranie pozostanie w takiej temperaturze, w której nie ulegnie uszkodzeniu (np. przez samozapłon). Dopiero wtedy program jest zakończony. Pranie należy zawsze wyjmować w całości bezpośrednio po zakończeniu programu.
- ▶ **Uwaga:** Nigdy nie wyłączyć suszarki przed zakończeniem programu suszenia. Jeśli jednak tak się zdarzy, należy natychmiast wyjąć całe pranie i tak je porozkładać, żeby ciepło mogło zostać odprowadzone.
- ▶ Płyn zmiękczający i podobne produkty powinny być stosowane w sposób określony we wskazówkach dla płynu zmiękczającego.
- ▶ Nie przechowywać ani nie używać w pobliżu urządzenia benzyny, nafty lub innych substancji łatwopalnych. Zagrożenie pożarowe i wybuchowe!
- ▶ Nie doprowadzać do suszarki powietrza przesyconego parami chloru, fluoru lub innych rozpuszczalników. Zagrożenie pożarowe!
- ▶ Dla elementów urządzenia ze stali szlachetnej obowiązuje: Powierzchnie ze stali szlachetnej nie mogą mieć kontaktu ze środkami czyszczącymi i dezynfekującymi zawierającymi płynny chlor lub podchloryn sodu. Oddziaływanie tych środków na stal szlachetną może wywołać korozję.
Agresywne pary wybielaczy chlorowych mogą mieć również działanie korozyjne.
Dlatego nie wolno przechowywać otwartych opakowań z tymi środkami w bezpośrednim sąsiedztwie urządzenia!

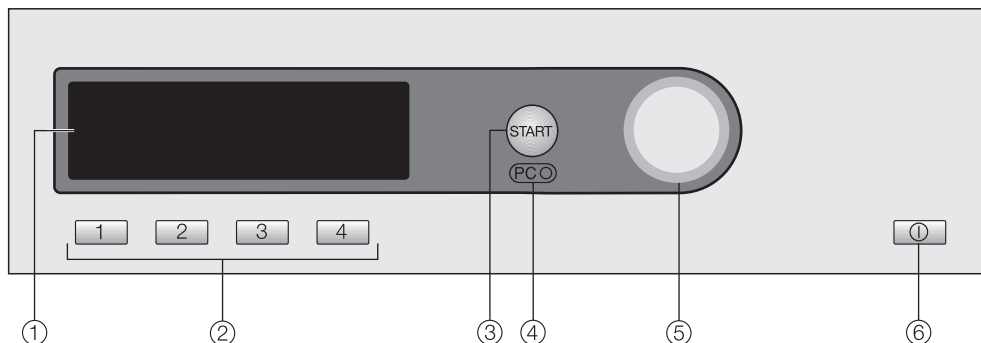
Wskazówki bezpieczeństwa i ostrzeżenia

Wyposażenie

▶ Elementy wyposażenia mogą zostać dobudowane lub wbudowane tylko wtedy, gdy jest to wyraźnie dopuszczone przez firmę Miele. Jeśli obce wyposażenie zostanie dobudowane lub wbudowane, przepadają roszczenia wynikające z gwarancji, rękojmi i/lub odpowiedzialności za produkt.

Firma Miele nie może zostać pociągnięta do odpowiedzialności za szkody, które zostaną spowodowane w wyniku nieprzestrzegania wskazówek bezpieczeństwa i ostrzeżeń.

Panel sterowania



① Wyświetlacz

Bliższe objaśnienia znajdują się na następnych stronach.

② Przyciski wyboru bezpośredniego

Do bezpośredniego wyboru programów. Do tych przycisków można przyporządkować programy preferowane.

③ Przycisk **Start**

④ Złącze optyczne **PC**

Służy serwisowi jako punkt kontrolny i transferowy.

⑤ Wielofunkcyjne pokrętło programatora

Za pomocą pokrętła można wybierać punkty menu (= obracanie) i je potwierdzać (= naciskanie).

⑥ Przycisk **wł.-wył.** ①

Wskazówka dotycząca pierwszego uruchomienia

Przed pierwszym użyciem suszarkę należy prawidłowo ustawić i podłączyć. Proszę przestrzegać zaleceń zamieszczonych w rozdziale "Ustawianie i podłączanie".

Proszę przeprowadzić pierwsze uruchomienie zgodnie z opisem znajdującym się w zeszycie "Pierwsze uruchomienie, przegląd programów, ustawienia".

Obsługa suszarki

Sposób działania wyświetlacza

Menu początkowe

1	Tkaniny do got./kolor.	Wybór programu ...
2	Tkaniny delikatne	Ustawienia ▸ ...
3	Wełna	
4	Wygładzanie	10:00

Na wyświetlaczu pokazywane jest menu początkowe (z 4 modyfikowalnymi programami preferowanymi) i zaznaczona jest pozycja *Wybór programu*.

Pokrętło programatora

Obracanie pokrętła programatora zmienia pozycję zaznaczenia na wyświetlaczu.

Naciskanie pokrętła programatora potwierdza zaznaczony punkt menu.

Przyciski wyboru bezpośredniego

Programy preferowane, czyli cztery programy wyświetlane po lewej stronie wyświetlacza, można wybierać przez naciśnięcie przycisków wyboru bezpośredniego.

Programy preferowane można dostosować do swoich indywidualnych wymagań (więcej informacji w rozdziale "Wybór programu", "Zapamiętywanie programów preferowanych").

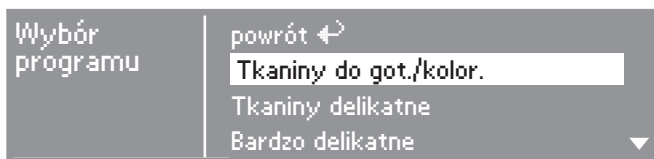
W pozostałych menu przyciski wyboru bezpośredniego służą innym funkcjom. W takich wypadkach nad odpowiednim przyciskiem jest pokazywana strzałka ▼ z opisem funkcji przycisku.

Możliwości wyboru programu

Istnieją dwie możliwości wybrania programu:

- Możliwość 1: Wybrać menu *Wybór programu* na wyświetlaczu i potwierdzić przez naciśnięcie pokrętła programatora.
- Możliwość 2: Nacisnąć jeden z przycisków wyboru bezpośredniego lub . Otwiera się bezpośrednio menu podstawowe jednego z czterech wymienionych programów.

Menu Wybór programu

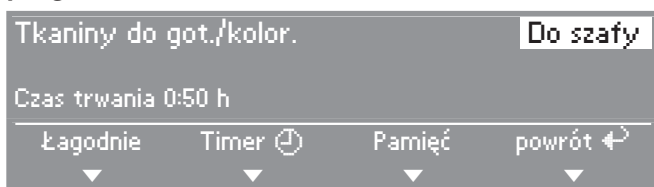


Za pomocą pokrętki programatora można wybrać każdy dostępny program. Zaznaczenie przesuwa się do góry lub w dół, w zależności od kierunku obrotu.

Strzałki ▼▲ po prawej stronie wyświetlacza wskazują, że istnieją dalsze możliwości wyboru.

Przez naciśnięcie pokrętki programatora zostaje otwarte menu podstawowe wybranego programu.

Menu podstawowe programu suszenia



- Obracając pokrętkę programatora można zaznaczyć "stopień suszenia" lub "program".
- Naciskając pokrętkę programatora można potwierdzić i zmienić zaznaczony składnik.
- Funkcje *Łagodnie* lub *Timer* wybiera się naciskając przyciski wyboru bezpośredniego [1] - [2].
- Powrót do menu początkowego następuje przez naciśnięcie przycisku wyboru bezpośredniego [4].

Alternatywnie można również zaznaczyć i potwierdzić wszystkie składniki tylko za pomocą pokrętki programatora.

Menu Ustawienia

W menu *Ustawienia* można dostosować elektronikę urządzenia do zróżnicowanych wymagań. Więcej informacji znajduje się w książeczce "Pierwsze uruchomienie, przegląd programów, ustawienia".

Obsługa suszarki

Obsługa wariantu salonu pralniczego

W zależności od stanu programowego (ustawienie *Sterowanie*) menu początkowe może być wyświetlane w różny sposób.

- Obsługa odbywa się poprzez przyciski wyboru bezpośredniego [1], [2], [3], [4] lub pokrętko programatora.

WS- przyc. wyb., uproszczone

1	Tkaniny do got./kolor.	Do szafy+
2	Tkaniny delikatne	Do szafy
3	Wetna	
4	Zimne powietrze	

Do wyboru są łącznie 4 programy, które można zdefiniować w menu *Ustawienia/Poziom administratora*.

WS- przyc. wyb. + logo



Do wyboru jest 12 programów stopniowych i czasowych, które można zdefiniować w menu *Ustawienia/Poziom administratora*.

WS- zewn. czas przyc. wyb. i WS- wewn. czas przyc. wyb.










Do wyboru są 3 programy czasowe z różnymi poziomami temperaturowymi, które można zdefiniować w menu *Ustawienia/Poziom administratora*.

Wskazówki i porady dotyczące pielęgnacji prania

1. Przygotowanie prania

Symbole konserwacyjne

Suszenie	
	normalna/podwyższona temperatura
	zredukowana temperatura: wybrać funkcję <i>Łagodnie</i> (do wrażliwych tekstyliów)
	nie nadaje się do suszenia
Prasowanie i maglowanie	
	bardzo gorące
	gorące
	ciepłe
	nie prasować/maglować


Przed suszeniem


- Szczególnie mocno zabrudzone pranie należy bardzo dokładnie wyprać: zastosować wystarczającą ilość środków piorących i wybrać wysoką temperaturę. W razie wątpliwości należy powtórzyć pranie wielokrotnie.
- Nie suszyć kapiących tkanin. Odwirować pranie w pralce z maksymalną ilością obrotów wirowania. Im wyższa jest ilość obrotów wirowania, tym więcej energii i czasu można zaoszczędzić przy suszeniu.
- Nowe kolorowe tekstylia należy dokładnie uprać przed pierwszym suszeniem i nie suszyć razem z jasnymi tekstyliami. Tekstylia te mogą zafarbować (również na elementy suszarki z tworzyw sztucznych). Poza tym mogą się na nich osadzić kłaczkę w innym kolorze.

- Pranie krochmalone można suszyć. W celu osiągnięcia zwykłego efektu wykończenia należy jednak dozować podwójną ilość krochmalu.
- Sprawdzić, czy obrębienia i szwy w tekstyliach/praniu nie wykazują uszkodzeń. Dzięki temu można uniknąć wypadania wypełnienia tekstyliów. Zagrożenie pożarowe przy suszeniu!
- Powiązać ze sobą paski i tasiemki.
- Pozapinać . . .
. . . poszwy i poszewki, żeby do środka nie dostały się żadne drobne rzeczy.
. . . haftki i oczka.
- Przyszyć lub usunąć poluzowane fiszbinę biustonoszy.
- Rozpiąć kurtki i długie zamki błyskawiczne, żeby tekstylia przesychały równomiernie.
- W celu osiągnięcia równomiernego wysuszenia tekstylia należy . . .
. . . odwirować,
. . . rozprostować,
. . . posortować według rodzaju włókien i tkanin, wielkości, symboli konserwacyjnych oraz pożądanego stopnia wysuszenia.

Wskazówki i porady dotyczące pielęgnacji prania


2. Załadunek suszarki

 Zagrożenie pożarowe przy nieprawidłowych zastosowaniach! Proszę przeczytać rozdział "Wskazówki bezpieczeństwa i ostrzeżenia".

 Usunąć z prania ciała obce, jak np. dozowniki środków piorących. Mogłyby się one stopić i uszkodzić suszarkę i pranie.

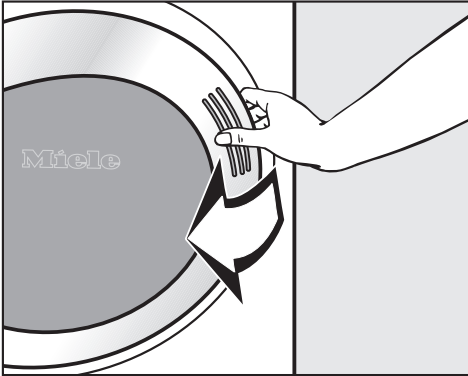
- Nigdy nie przepętniać bębna. Przepętnienie prowadzi do zmechanienia prania, wpływa negatywnie na efekt suszenia oraz należy się liczyć ze zwiększonym tworzeniem zagnieceń.
- Zawsze przestrzegać maksymalnej wielkości ładunku dla danego programu (patrz zeszyt "Pierwsze uruchomienie, przegląd programów, ustawienia"). Zużycie energii jest wówczas najkorzystniejsze w odniesieniu do całkowitej ilości prania.
- Powstawanie zagnieceń na tkaninach delikatnych wzrasta wraz z wielkością ładunku. Dotyczy to szczególnie tkanin bardzo wrażliwych (np. koszule, bluzki). W przypadkach ekstremalnych należy zredukować ilość ładunku.

3. Wybór programu

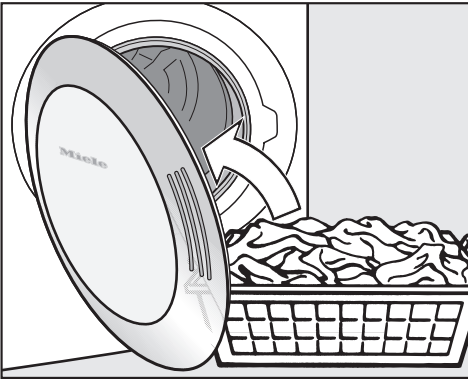
- W wielu programach można wybrać różne stopnie suszenia według indywidualnych wymagań:
... np. *Do szafy+*, gdy po suszeniu pranie ma zostać poskładane i odłożone na półkę.
... np. *Do maglowania* lub *Do prasowania*, gdy po suszeniu pranie ma zostać poddane dalszej obróbce, np. maglowaniu.
Patrz zeszyt "Pierwsze uruchomienie, przegląd programów, ustawienia".
- W przypadku tkanin wrażliwych z symbolem  na etykiecie należy dodatkowo wybrać funkcję *Łagodnie* (zredukowana temperatura).
- Wewnętrzna wyściółka tkanin wypełnionych puchem w zależności od jakości ma tendencje do zbiegania się. Do takich tkanin należy używać wyłącznie programu *Wygladzanie*.
- Tkaniny z czystego lnu wolno suszyć tylko wtedy, gdy jest to wyraźnie wyszczególnione na etykiecie. W przeciwnym razie materiał może stać się szorstki. Takie tkaniny należy suszyć wyłącznie w programie *Wygladzanie*.
- Wełna i mieszanki wełniane mają tendencje do filcowania i zbiegania się. Do tych tkanin należy stosować wyłącznie program do suszenia wełny.
- Dzianiny (np. koszulki bawełniane, bielizna) często zbiegają się przy pierwszym praniu. Dlatego: nie przesuszać takich tkanin, aby uniknąć dalszego zbiegania się. Ewentualnie dzianiny należy kupować o jeden lub dwa rozmiary większe.

⚠ Proszę koniecznie przeczytać rozdział "Wskazówki i porady dotyczące pielęgnacji prania".

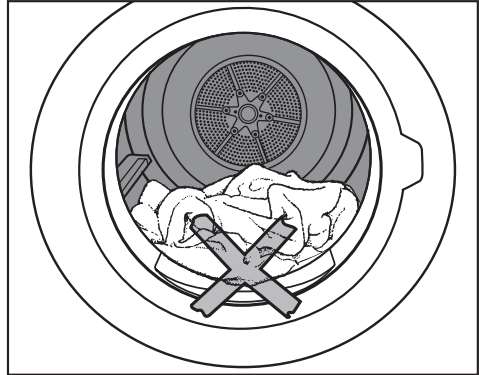
- 1 Przygotować pranie
- 2 Załadować suszarkę



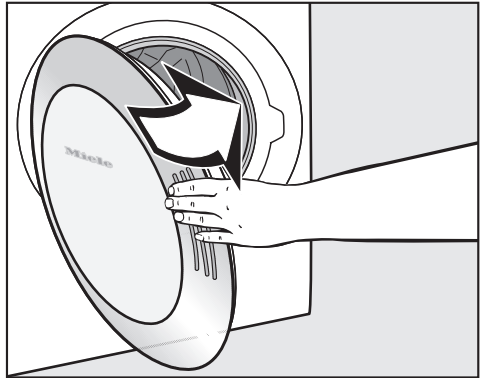
- Otworzyć drzwiczki.



- Włożyć pranie.



⚠ Niebezpieczeństwo uszkodzenia prania! Przed zamknięciem drzwiczek sprawdzić, czy nie zostanie przytrzaśnięte żadne pranie.



- Zamknąć drzwiczki z lekkim rozmachem - można je również przymknąć i docisnąć.

Skrócona instrukcja

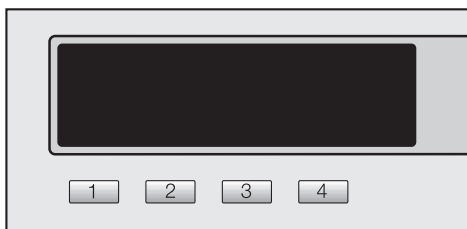
3 Wybrać program

- W celu włączenia wcisnąć przycisk *wł.-wył.* ①.

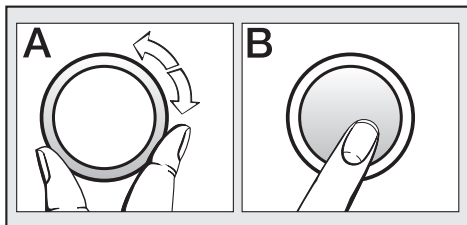
Opisy programów

- znajdują się w zeszycie "Pierwsze uruchomienie, przegląd programów, ustawienia".

Istnieją dwie możliwości dokonania wyboru programu:



1. Wybranie jednego z programów preferowanych poprzez przyciski wyboru bezpośredniego.



2. Wybranie programu poprzez menu *Wybór programu* (obrót **A** i naciśnięcie **B**).

Ewentualnie wybrać funkcję *Łagodnie* lub *Timer*

- Wybrać funkcję *Łagodnie* i/lub *Timer* (czas opóźnienia startu) poprzez odpowiednie podmenu.

Urządzenie inkasujące

Jeśli występuje urządzenie inkasujące, należy zwrócić uwagę na wezwania do zapłaty na wyświetlaczu.

Jeśli po uruchomieniu programu zostaną otwarte drzwiczki lub program zostanie przerwany, wówczas może (w zależności od ustawień) nastąpić utrata żetonu!

4 Uruchomić program

Gdy tylko program może zostać uruchomiony, zaczyna migać przycisk *Start*.

- Nacisnąć przycisk *Start*.

Przycisk *Start* zaczyna się świecić stale.

- Na wyświetlaczu pokazywany jest komunikat *Start programu* a następnie *Suszenie* oraz czas trwania programu.
- Przy programach suszenia do określonej wilgotności na wyświetlaczu będą później pokazywane poszczególne osiągnięte stopnie wysuszenia (*Do maglowania ... Do prasowania ... itd. ...*).

Jeśli podczas suszenia zostanie naciśnięty jeden z poniższych przycisków wyboru bezpośredniego, można wówczas:

- Przycisk [2] *Timer* sprawdzić przewidywaną godzinę zakończenia programu i aktualny czas.
- Przycisk [3] *Pamięć* zachować aktualny program jako program preferowany.
- Przycisk [4] *Stop* zakończy aktualny program.

Czas trwania programu / Prognoza czasu pozostałego

Przy dokonywaniu wyboru programu na wyświetlaczu pokazywany jest przewidywany czas suszenia. Należy go traktować jako prognozę czasu pozostałego.

Prognoza czasu pozostałego może się zawsze różnić ze względu na następujące czynniki: wilgotność pozostała po wirowaniu; rodzaj tkanin; wielkość wsadu; temperatura pomieszczenia lub skoki napięcia w sieci elektrycznej.

Dlatego ucząca się elektronika dopasowuje się stale od nowa do indywidualnych warunków prania, aby prognoza czasu pozostałego była coraz dokładniejsza. Prognoza czasu pozostałego jest stale weryfikowana podczas suszenia, co w niektórych wypadkach może prowadzić do skokowych zmian przewidywanego czasu.

Przed zakończeniem programu

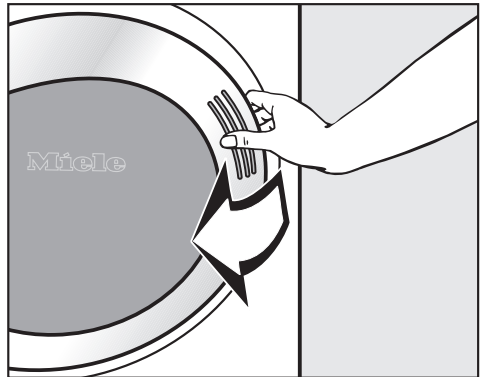
W wielu programach po fazie grzania następuje faza schładzania: na wyświetlaczu pokazywany jest komunikat *Schładzanie*. Dopiero potem program jest zakończony.

5 Koniec programu - wyjąć pranie

Bez zagnieceń (jeśli wybrano) i *Koniec* na wyświetlaczu oznaczają zakończenie programu.

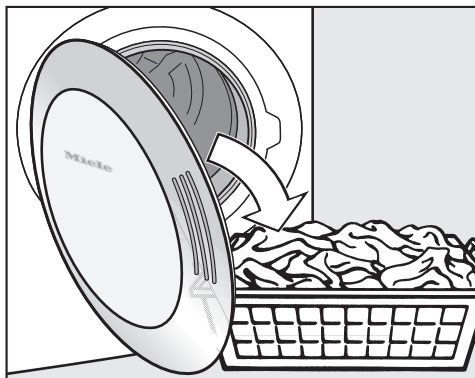
Podczas trwania ochrony przed zagniataniem bęben obraca się w regularnych odstępach czasu, jeśli pranie nie zostanie natychmiast wyjęte. W ten sposób unika się tworzenia zagnieceń.

Zaleca się jednak, żeby wyjąć całe pranie bezpośrednio po zakończeniu programu.



- Otworzyć drzwiczki.

Skrócona instrukcja



- Opróżnić całkowicie bęben.

Nie pozostawiać żadnego prania w bębnie! Pranie pozostawione w bębnie może zostać uszkodzone z powodu przesuszenia.

Przy otwartych drzwiczkach oświetlenie bębna gaśnie po kilku minutach (oszczędzanie energii).

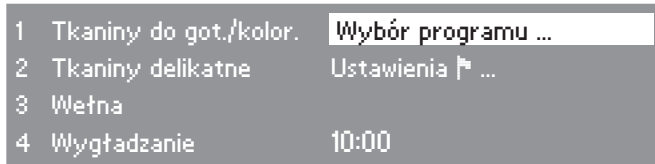
- W celu wyłączenia nacisnąć przycisk *wł.-wył.* ①.
- Zamknąć drzwiczki.

Wskazówki konserwacyjne

- Proszę przestrzegać zaleceń rozdziału "Czyszczenie i konserwacja".

Wybór/zmiana programu

Menu początkowe



- Nacisnąć przycisk wyboru bezpośredniego .

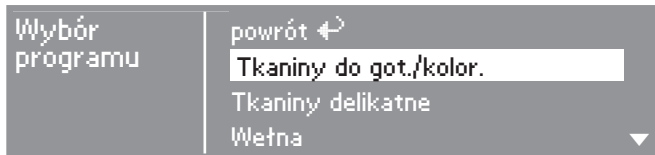
Menu podstawowe



- Wybrać składniki do zmiany obracając pokrętkę programatora: program (*Tkaniny do got./kolor.*) lub stopień suszenia (*Do szafy*) i potwierdzić wybór przez naciśnięcie pokrętki programatora.

W zależności od dokonanego wyboru na wyświetlaczu pokazywany jest jeden z następujących ekranów:

– Wybór programu

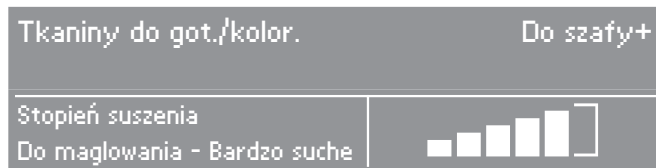


- Wybrać żądany program za pomocą pokrętki programatora i go potwierdzić. Ponownie pojawia się menu podstawowe.

Wybór programu

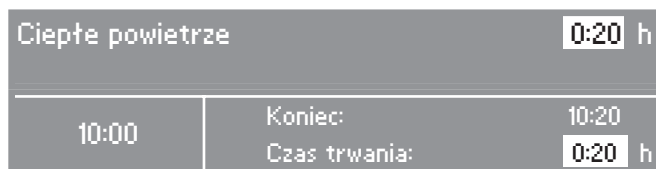
Wskazówka: Jeśli w ciągu ok. 20 minut w podmenu nie zostanie dokonany żaden wybór, wyświetlacz automatycznie przechodzi z powrotem do menu podstawowego.

– Programy suszenia stopniowego



- Wybrać żądany stopień suszenia za pomocą pokrętki programatora i go potwierdzić.
- Wyświetlacz pokazuje, jaki zakres stopni suszenia jest do wyboru dla poszczególnych programów.

– Programy z wyborem czasu



- Czas trwania* można przedłużyć lub skrócić za pomocą pokrętki programatora.


Równolegle pokazywana jest godzina zakończenia programu.

*W trybie pracy z urządzeniem inkasującym maksymalny czas trwania w wariancie sterowania *WS- zewn./wewn. czas przyc. wyb.* jest ustalany podczas pierwszego uruchomienia.

– Pozostałe programy

W pozostałych programach stopnie suszenia i ew. czasy trwania są ustawione wstępnie i nie mogą zostać zmienione.

Łagodnie

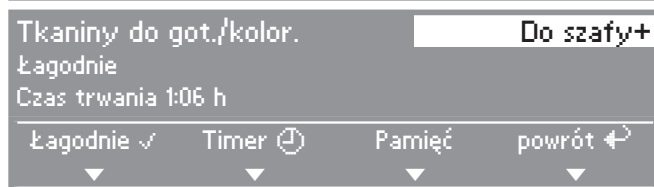
Wybrać funkcję *Łagodnie* dla wszystkich wrażliwych lub delikatnych tkanin z symbolem  na etykiecie (np. z akrylu).

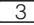
- Wrażliwe tkaniny będą suszone w niższej temperaturze.
- Przedłużony czas trwania programu.

■ Nacisnąć przycisk wyboru bezpośredniego  *Łagodnie*.

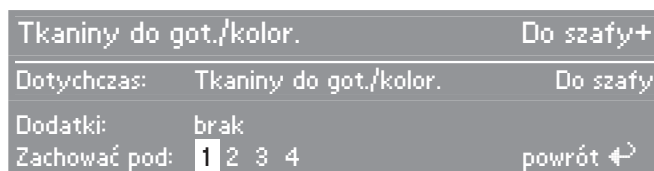
Zapamiętywanie programów preferowanych

Suszarka oferuje możliwość przyporządkowania czterech najczęściej używanych programów do przycisków wyboru bezpośredniego. w tym celu w menu *Ustawienia/Poziom administratora* należy włączyć opcję *Pamięć*.



■ Nacisnąć przycisk wyboru bezpośredniego  *Pamięć*.

Wybór przycisku wyboru bezpośredniego



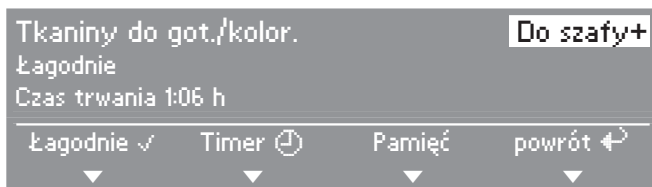
■ Wybrać żądany numer przycisku dla programu preferowanego za pomocą pokrętki programatora i potwierdzić wybór. Program preferowany jest teraz zapamiętany wraz ze swoimi ustawieniami i pokazuje się w menu początkowym.

W celu ustawienia kolejnych programów preferowanych proszę powtórzyć postępowanie. Należy je przyporządkować do pozostałych przycisków wyboru bezpośredniego.

Timer

Za pomocą funkcji Timer można - w zależności od ustawienia *Opóźnienie startu* - wybrać godzinę zakończenia programu, rozpoczęcia programu lub czas do startu.

Otwieranie podmenu Timer



- Za pomocą przycisku wyboru bezpośredniego [2] *Timer* otworzyć podmenu *Timer*.

Wybór czasu opóźnienia



- Za pomocą pokrętki programatora wybrać i potwierdzić żądany czas (w krokach 30-minutowych).

Czas startu i zakończenia zostaje zawsze przesunięty o 30 minut. Maksymalne przesunięcie czasowe dla automatycznego startu programu wynosi 24 godziny.

Uruchamianie funkcji Timer

- Nacisnąć przycisk *Start*.

Timer odlicza w odstępach minutowych czas do rozpoczęcia programu. Bęben obraca się krótko co godzinę (redukcja zagnieceń), jeśli czas opóźnienia jest dłuższy niż 1 godzina.

Wyłączanie funkcji Timer

- Nacisnąć przycisk wyboru bezpośredniego [4] (*Stop*).
- Teraz można uruchomić program.

Urządzenie inkasujące

Jeśli po uruchomieniu programu zostaną otwarte drzwiczki lub program zostanie przerwany, wówczas może (w zależności od ustawienia*) nastąpić utrata żetonu!

* Podczas pierwszego uruchomienia lub później serwis Miele może zdefiniować przedział czasowy, w którym dopuszczalne są zmiany programowe.

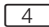
Zmiana bieżącego programu

Zmiana programu nie jest już więcej możliwa (ochrona przed niezamierzonymi zmianami).

W celu wybrania nowego programu należy przerwać program.


Przerywanie bieżącego programu

- Nacisnąć przycisk wyboru bezpośredniego  *Stop*.

W niektórych programach tekstylia zostaną schłodzone, o ile została osiągnięta znacząca temperatura. Jeśli przycisk wyboru bezpośredniego  *Stop* zostanie naciśnięty ponownie, wyświetlony zostaje komunikat *Koniec*.

- Otworzyć drzwiczki.
- Zamknąć drzwiczki.
- Natychmiast wybrać program i go uruchomić.

Dokładanie lub wyjmowanie prania

 Niebezpieczeństwo odniesienia oparzeń przy dotknięciu gorącego prania oraz bębna i tylnej ścianki bębna! W bębnie dochodzi do wytworzenia wysokich temperatur.

- Nacisnąć przycisk wyboru bezpośredniego  *Stop*.

W niektórych programach tekstylia zostaną schłodzone, o ile została osiągnięta znacząca temperatura.

- Drzwiczki otwierać dopiero wtedy, gdy tekstylia zostaną całkowicie schłodzone.
- Dołożyć pranie lub wyjąć część prania.
- Zamknąć drzwiczki.
- Wybrać program.
- Nacisnąć przycisk *Start*.

Czas pozostały

W przypadku zmian w przebiegu programu czas pozostały pokazywany na wyświetlaczu może się różnić od rzeczywistego czasu suszenia.

Czyszczenie i konserwacja

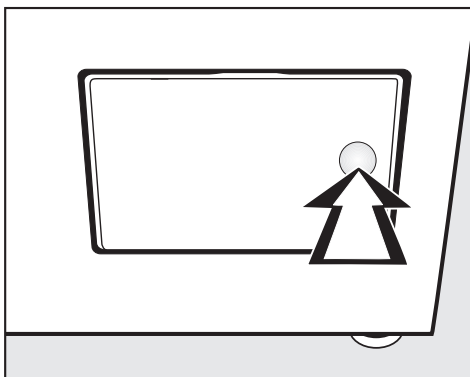
Czyszczenie filtra kłaczków

Dwuczęściowy filtr kłaczków w obszarze przewodzenia powietrza wyłapuje kłaczki odpadające z tekstyliów w trakcie suszenia. Do czyszczenia wyjmuje się go i demontuje.

⚠ Sprawdzić i wyczyścić filtr kłaczków najpóźniej po pojawieniu się komunikatu: *Czyszcz. przew. pow.*

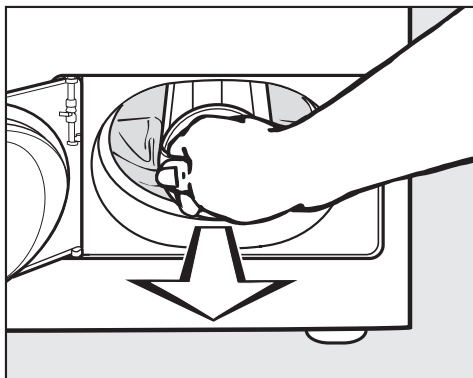
Wskazówka: kłaczki można zebrać bezdotykowo za pomocą odkurzacza.

Wymywanie filtra kłaczków



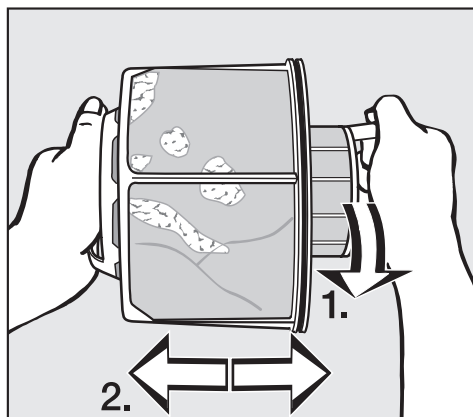
- Nacisnąć na prawą stronę klapki filtra kłaczków, żeby ją otworzyć.

Przy wyciąganiu nie obracać uchwytu filtra kłaczków (patrz poniżej), ponieważ w przeciwnym razie nastąpi demontaż filtra kłaczków.



- Wyjąć filtr kłaczków za uchwyt.

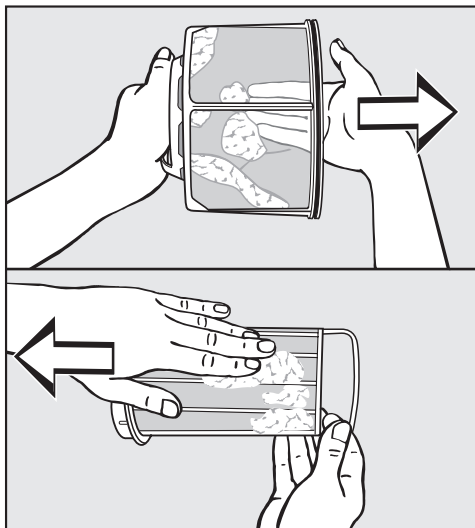
Demontaż filtra kłaczków



- Chwycić filtr kłaczków za uchwyty.
 1. Obrócić wewnętrzną część filtra kłaczków.
 2. Pociągnąć za uchwyty w przeciwnie strony, żeby rozłożyć filtr kłaczków na dwie części.

Czyszczenie części filtra kłaczków na sucho

Kłaczki można zebrać wygodnie i higienicznie za pomocą odkurzacza.



- Strząsnąć kłaczki i zgarnąć je dodatkowo lub zastosować w tym celu odkurzacza.

Czyszczenie części filtra kłaczków na mokro

Części filtra kłaczków należy dodatkowo wyczyścić pod bieżącą gorącą wodą tylko wtedy, gdy są one mocno zaklejone lub zatkane.

⚠ Przed ponownym montażem wysuszyć części filtra kłaczków! Mokry filtr kłaczków może spowodować wystąpienie usterek w funkcjonowaniu suszarki!

Zakładanie filtra kłaczków

⚠ Przy silnym, widocznym zabrudzeniu należy dodatkowo wyczyścić obszar prowadzenia powietrza, za-
nim zostanie z powrotem założony wyczyszczony filtr kłaczków. Patrz następna strona.

- Złożyć ze sobą wewnętrzną i zewnętrzną część filtra kłaczków.
- Obrócić lekko wewnętrzną część filtra kłaczków w kierunku zgodnym z kierunkiem ruchu wskazówek zegara, aż do odczuwalnego zatrzaśnięcia.
- Trzymając filtr kłaczków za uchwyt wsunąć go do oporu w dolny obszar prowadzenia powietrza.

Nie obracać przy tym uchwytu, ponieważ w przeciwnym razie nastąpi demontaż filtra kłaczków.

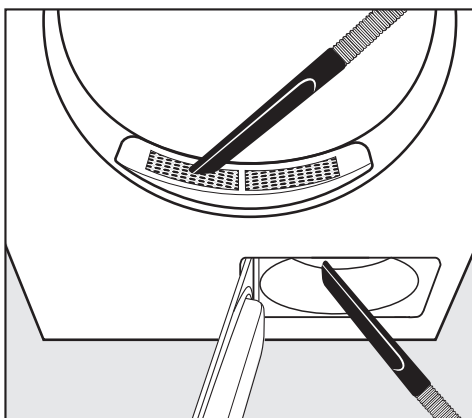
- Zamknąć klapkę filtra kłaczków.

Czyszczenie i konserwacja

Czyszczenie obszaru prowadzenia powietrza

Od czasu do czasu skontrolować obszar prowadzenia powietrza i wyczyścić, gdy występuje silne zabrudzenie!

Szybkie czyszczenie



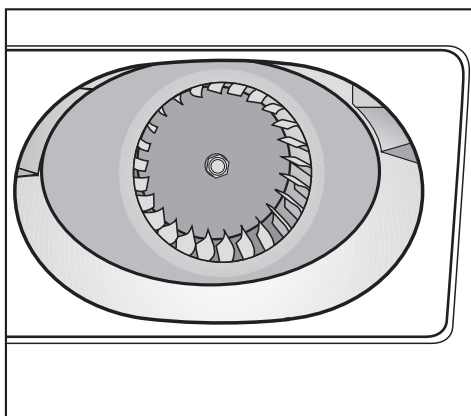
- Usunąć kłaczki za pomocą odkurzacza
- z pokrywki w otworze załadunkowym (na górze);
- z obszaru prowadzenia powietrza przed kołem dmuchawy (na dole), po uprzednim wyjęciu i wyczyszczeniu filtra kłaczków.

Dodatkowe czyszczenie

– Koło dmuchawy


Koło dmuchawy za kłapką filtra kłaczków może być oklejone resztkami środków piorących i kłaczków.

Skontrolować od czasu do czasu koło dmuchawy i wyczyścić je, gdy jest mocno zaklejone.

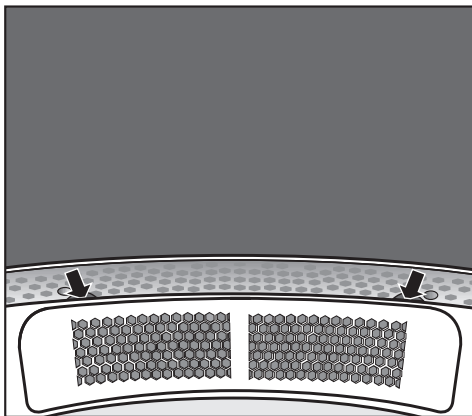


- Usunąć ostrożnie osady z koła dmuchawy za pomocą wilgotnej ściereczki.
- Wyczyścić również obszar przed kołem dmuchawy.
- Usunąć kłaczki za pomocą odkurzacza.
- Usunąć kłaczki z wewnętrznej strony otwartej klapki filtra kłaczków i z gumowej uszczelki.
Nie uszkodzić gumowej uszczelki!

– Pokrywka w otworze załadunkowym

 Pokrywkę w otworze załadunkowym należy wyjmować tylko w przypadku bardzo silnego zatkania.

- Zajrzeć do bębna.



- Chwycić za krawędź pokrywy* (patrz strzałki) i wyciągnąć pokrywę do góry.

* Pokrywkę można zabezpieczyć przed niepożądanym wyjęciem za pomocą 2 śrub (dostarczonych wraz z urządzeniem). Patrz poniżej.

- Wyczyścić obszar prowadzenia powietrza pod pokrywką za pomocą odkurzacza.
- Wyczyścić pokrywę.
- Wyczyścić obszar prowadzenia powietrza przed kołem dmuchawy (otworzyć kłapkę filtra kłaczeków).

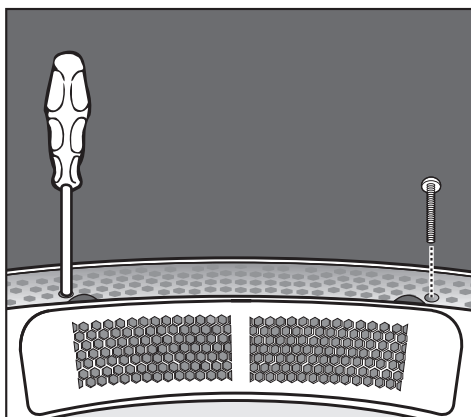
Ponowny montaż

- Założyć pokrywę z lewej lub z prawej strony otworu.
- Docisnąć pokrywę po przeciwnej stronie, aż się wyraźnie zatrzaśnie.

Zabezpieczanie pokrywy

Pokrywkę można zabezpieczyć przed niepożądanym wyjęciem za pomocą 2 śrub (dołączonych do urządzenia). Śruby należy wkręcić w środku bębna.


- Zajrzeć do bębna.




- Wkręcić śruby torx w okrągłe otwory po prawej i po lewej stronie pod pokrywką.

Czyszczenie i konserwacja

Czyszczenie suszarki

 Odlączyć suszarkę od sieci elektrycznej.

 Nie stosować środków szorujących, środków rozpuszczalnikowych ani środków do czyszczenia szkła lub zastosowań ogólnych. Ze względu na skład chemiczny mogą one uszkodzić powierzchnie tworzyw sztucznych i inne elementy urządzenia.

 Nie spryskiwać suszarki.


- Obudowę, panel sterowania, drzwiczki i uszczelkę drzwiczek czyścić lekko wilgotną ściereczką z dodatkiem płynu do mycia naczyń lub roztworu mydła.
- Elementy urządzenia ze stali szlachetnej (np. bęben) czyścić zalecanymi środkami do czyszczenia stali szlachetnej.
- Wszystkie elementy wysuszyć za pomocą miękkiej ściereczki.

Co robić, gdy . . . ?




Większość usterek można usunąć samodzielnie.

W wielu przypadkach pozwoli to zaoszczędzić czas i koszty, ponieważ nie ma wówczas potrzeby wzywania serwisu.




Poniższe zestawienie powinno być pomocne w ustaleniu przyczyn usterki i jej usunięciu. Należy jednakże pamiętać, że:

 Naprawy urządzeń elektrycznych mogą być przeprowadzane wyłącznie przez autoryzowanych fachowców. Nieprawidłowo przeprowadzone naprawy mogą się stać przyczyną poważnych zagrożeń dla użytkownika.

Komunikaty kontrolne i serwisowe na wyświetlaczu

Problem	Przyczyna	Postępowanie
 Skorygować ładunek Bęben jest pusty lub pranie jest zbyt suche	To nie jest usterka. W niektórych programach w przypadku braku ładunku lub jego niewielkiej ilości następuje przerwanie programu. Może się tak również zdarzyć w przypadku już wysuszonego prania.	Pojedyncze sztuki prania należy suszyć w programach Powietrze. Kasowanie komunikatu: – Otworzyć drzwiczki.
 Błąd techniczny Jeżeli ponowny start nie przynosi efektu, proszę wezwać serwis. Ewentualnie dodatkowo jest pokazywany komunikat błędu (np. F43).	Dopóki na wyświetlaczu znajduje się komunikat błędu, nie można uruchomić nowego programu.	– Proszę przestrzegać poleceń na wyświetlaczu. – Spróbować ponownego uruchomienia.
 Przerwa w zasilaniu Zatrzymanie programu Proszę nacisnąć przycisk OK	Podczas suszenia suszarka została wyłączona lub zabrakło prądu.	– Po ponownym włączeniu/przywróceniu zasilania należy potwierdzić przez OK i uruchomić ponownie program.

Usterki

Problem	Przyczyna	Postępowanie
 <p>Oczyszczyć przewody powietrzne Wyczyścić sita Sprawdzić przewodzenie powietrza</p> <p>wyświetlane po pewnym czasie.*</p>	<p>Przypomnienie o czyszczeniu filtra kłaczków.</p>	<ul style="list-style-type: none"> – Wyczyścić filtr kłaczków. <p>Kasowanie komunikatu:</p> <ul style="list-style-type: none"> – Potwierdzić przez <i>OK</i>.
 <p>Oczyszczyć przewody powietrzne Oczyszczyć filtr kłaczków Sprawdzić przewodzenie powietrza</p> <p>wyświetlane po zakończeniu programu.*</p>	<p>Zostały stwierdzone utrudnienia w przewodzeniu powietrza.</p> <p>Ewentualnie przewód wylotowy jest bardzo długi, co jednak nie stanowi usterki.</p>	<ul style="list-style-type: none"> – Wyczyścić filtr kłaczków. – Sprawdzić wszystkie możliwe przyczyny, opisane w punkcie "Proces suszenia trwa zbyt długo lub nawet został przerwany". <p>Kasowanie komunikatu:</p> <ul style="list-style-type: none"> – Otworzyć i zamknąć drzwiczki. <p>– W przypadku bardzo długiego przewodu wylotowego należy się liczyć z przedłużeniem czasu trwania programów i podwyższonym zużyciem energii.</p>
 <p>Oczyszczyć przewody powietrzne Oczyszczyć filtr kłaczków Sprawdzić przewodzenie powietrza F66</p> <p>wyświetlane po przerwaniu programu.</p>	<p>Zostały stwierdzone bardzo silne utrudnienia w przewodzeniu powietrza.</p>	<ul style="list-style-type: none"> – Patrz powyżej. <p>Kasowanie komunikatu:</p> <ul style="list-style-type: none"> – Potwierdzić przez <i>OK</i>.

*** Istnieje możliwość ingerencji w ustawienia wyświetlania tego komunikatu:**
patrz książeczka "Pierwsze uruchomienie, Przegląd programów, Ustawienia", rozdział "Menu Ustawienia / Poziom administratora", "Czyszczenie sit" i "Czyszczenie przewodów powietrznych".


Niezadowolający efekt suszenia		
Problem	Przyczyna	Postępowanie
Pranie jest wysuszone w niezadowolającym stopniu.	Ładunek składa się z różnych tkanin.	<ul style="list-style-type: none"> – Dosuszyć ciepłym powietrzem. – Następnym razem wybrać odpowiedni program (patrz rozdział "Przegląd programów" w zeszycie "Pierwsze uruchomienie, przegląd programów, ustawienia").
Poduszki wypełnione pierzem nieprzyjemnie pachną po suszeniu.	Pierze jest produktem naturalnym. Posiada ono tę właściwość, że przy podgrzewaniu wydziela w mniejszym lub większym stopniu zapachy (własne lub obce).	Zapach zmniejsza się po suszeniu przez naturalne wietrzenie.
Odzież z włókien syntetycznych po suszeniu jest naładowana statycznie.	Syntetyki mają skłonność do ładowania statycznego.	Płyn zmiękczający zastosowany w ostatnim płukaniu powinien zmniejszyć ładowanie statyczne przy suszeniu.
Utworzyły się kłaczkki.	Podczas suszenia odrywają się kłaczkki, które zasadniczo powstają podczas tarcia w czasie prania i noszenia odzieży. Suszenie wpływa na ten proces w bardzo niewielkim stopniu i nie ma żadnego znaczącego wpływu na żywotność tkanin.	Odpadające kłaczkki są zbierane na filtrze kłaczeków i w łatwy sposób mogą zostać usunięte (patrz rozdział "Czyszczenie i konserwacja").

Usterki

Inne problemy		
Problem	Przyczyna	Postępowanie
Proces suszenia trwa bardzo długo lub nawet został przerwany.	Prawdopodobnie pojawi się ponownie wezwanie do wyczyszczenia przewodów powietrznych.	Proszę sprawdzić wszystkie możliwe przyczyny, zgodnie z poniższym opisem.
	Filtr kłaczek jest zatkany przez kłaczki.	– Usunąć kłaczki.
	Obszar prowadzenia powietrza jest zatkany np. przez włosy lub kłaczki.	– Wyczyścić obszar prowadzenia powietrza. – Można zdjąć pokrywkę w otworze ładunkowym, żeby wyczyścić znajdujący się pod nią obszar prowadzenia powietrza.
	Przewód wylotowy lub jego wylot jest zatkany np. przez włosy lub kłaczki.	– Skontrolować i wyczyścić wszystkie elementy składowe przewodu wylotowego (np. przepust ścienny, kratkę zewnętrzną, łuki lub kolana itd.).
	Dopływ powietrza jest niewystarczający, ponieważ np. pomieszczenie jest bardzo małe.	Otworzyć podczas suszenia drzwi lub okno, aby umożliwić dopływ powietrza.
	Tekstylia nie zostały wystarczająco odwirowane.	W przyszłości tekstylia należy odwirowywać w pralce przy wyższej ilości obrotów.
	Suszarka jest przeładowana.	Uwzględnić maksymalną wielkość ładunku dla danego programu suszenia.
	Ze względu na obecność metalowych zamków błyskawicznych nie został dokładnie ustalony stopień wilgotności prania.	– W przyszłości należy otwierać zamki błyskawiczne. Jeśli problem wystąpi ponownie, w przyszłości odzież z długimi zamkami błyskawicznymi należy suszyć w programie Ciepłe powietrze.

Problem	Przyczyna	Postępowanie
W bębnie tworzy się woda kondensacyjna.	Suszarka jest zainstalowana do zbiorczego przewodu wylotowego.	<ul style="list-style-type: none">– Suszarka może być zainstalowana do przewodu zbiorczego wyłącznie z klapą zwrotną.– Kontrolować regularnie klapę zwrotną pod kątem wystąpienia usterki i ewentualnie ją wymienić.

Usterki

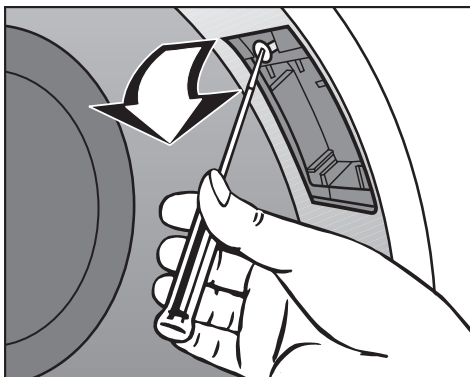
Problem	Przyczyna	Postępowanie
Nie można uruchomić żadnego programu, wyświetlacz jest ciemny.	Suszarka nie ma prądu.	<ul style="list-style-type: none"> – Czy suszarka jest podłączona do sieci? – Czy drzwiczki są zamknięte? – Czy bezpieczniki są w porządku? <p>Po przywróceniu zasilania należy potwierdzić przez <i>OK</i> i uruchomić ponownie program.</p>
Wyświetlacz jest ciemny a podświetlenie przycisku <i>Start</i> powoli miga.	Wyświetlacz wyłącza się automatycznie w celu oszczędzania energii.	Po np. naciśnięciu dowolnego przycisku włącza się podświetlenie wyświetlacza i pokrętła programatora.
Na wyświetlaczu jest obcy język.	Ustawienia języka zostały zmienione.	Zmienić ustawienia języka. Symbol flagi  służy jako wskazówka do poruszania się po menu.
Podświetlenie przycisku <i>Start</i> miga przy dokonywaniu wyboru programu.	Miganie wskazuje, że można uruchomić program.	Po uruchomieniu programu miganie przechodzi w ciągłe świecenie.
Nie świeci się oświetlenie bębna.	Oświetlenie bębna wyłącza się automatycznie (funkcja oszczędzania energii).	<ul style="list-style-type: none"> – Po zamknięciu i otwarciu oświetlenie włącza się z powrotem. – Uszkodzoną żarówkę można wymienić: patrz na końcu tego rozdziału.

Wymiana żarówki

Odłączyć suszarkę od sieci elektrycznej.

- 1 Otworzyć drzwiczki.

Oświetlenie znajduje się u góry po prawej stronie w otworze załadunkowym.



- 2 Wykręcić śrubkę.
- 3 Rozłożyć pokrywkę do dołu.
- 4 Wymienić żarówkę.

Żarówkę odporną na temperaturę należy nabyć wyłącznie w sklepach specjalistycznych lub w serwisie firmy Miele.

⚠ Żarówka może być wyłącznie tego samego typu i maksymalnej mocy, jakie są podane na tabliczce znamionowej i na pokrywce oświetlenia.

- 5 Złożyć pokrywkę do góry.
- 6 Wkręcić śrubkę.

⚠ Zwrócić uwagę na dobre osadzenie pokrywki. Wnikająca wilgoć może spowodować usterkę (zwarcie).

Usterki

Obciążenie szczytowe

W przypadku aktywacji funkcji obciążenia szczytowego zostaje wyłączone grzanie a program zostaje wstrzymany. Na wyświetlaczu pojawia się następujący komunikat:

Tkaniny do got./kolor.	Do szafy
Suszenie	0:43 h
Obciążenie szczytowe	

Po zakończeniu funkcji obciążenia szczytowego program jest kontynuowany automatycznie.

Anzeige Serviceintervall

Erscheint im Display der Maschine nach "Netzein" folgende Meldung, muss eine Wartung durch den Kundendienst durchgeführt werden.



Nach Betätigung der Direktwahltaste , oder nach ca. 5 Sekunden wird wieder das Einstiegsmenü angezeigt.

Naprawy

W przypadku wystąpienia usterek, których nie można usunąć samodzielnie, proszę powiadomić

- sprzedawcę posiadanego urządzenia

lub

- serwis fabryczny firmy Miele pod numerem telefonu (0)22 54 33 630

Serwis wymaga podania oznaczenia modelu i numeru seryjnego Państwa suszarki.

Obie te informacje znajdują się na tabliczce znamionowej.

Złącze optyczne PC

Złącze optyczne **PC** służy serwisowi jako punkt kontrolny i dostępowy.

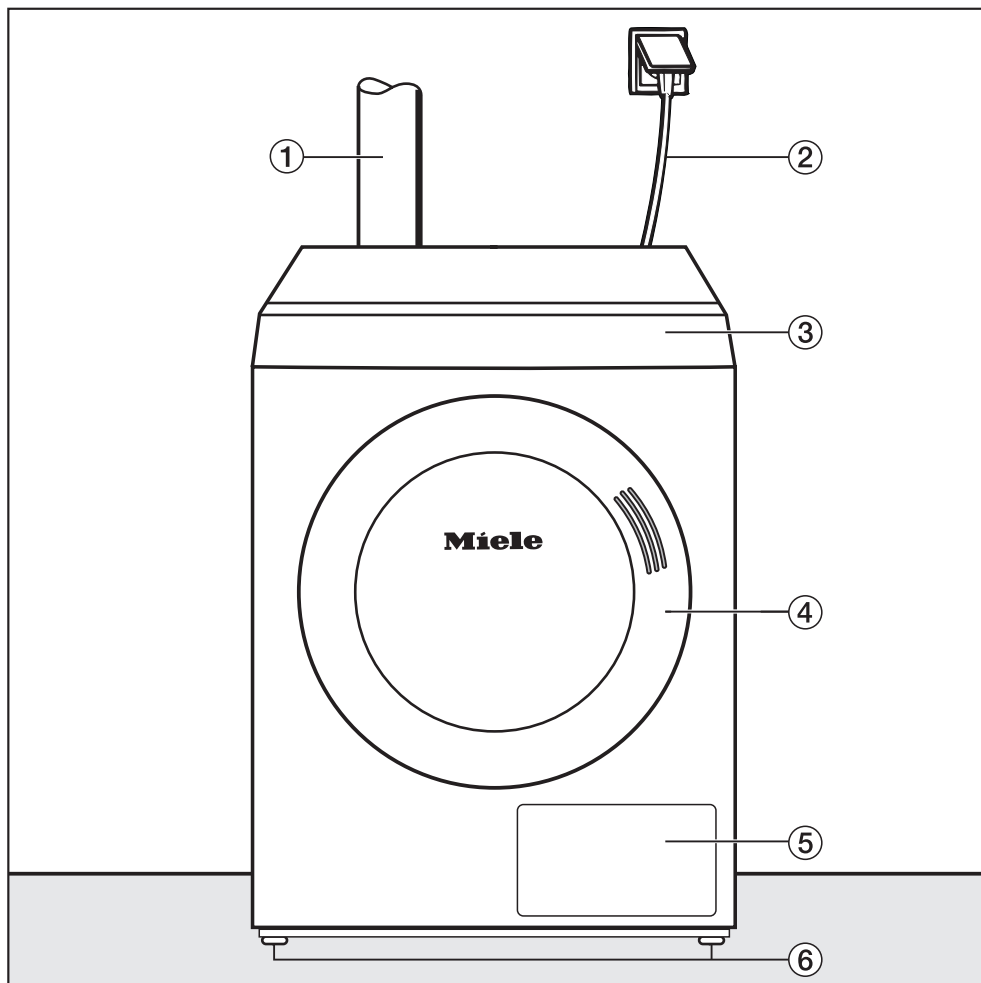
Wyposażenie dodatkowe

Wyposażenie dodatkowe dla tej suszarki można nabyć w sklepach specjalistycznych lub w serwisie firmy Miele.

Ustawianie i podłączanie

Warianty instalacyjne

Widok z przodu



① Przyłącza wylotowe

② Przewód podłączeniowy

③ Panel sterowania

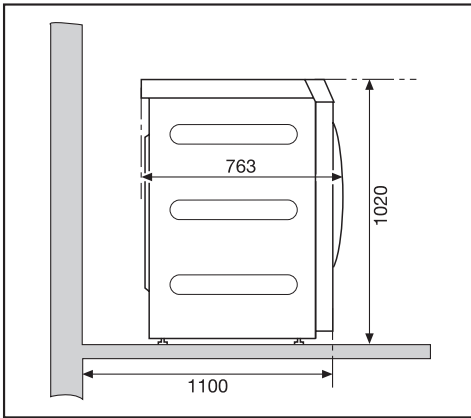
④ Drzwiczki

⑤ Kłapka filtra kłaczeków

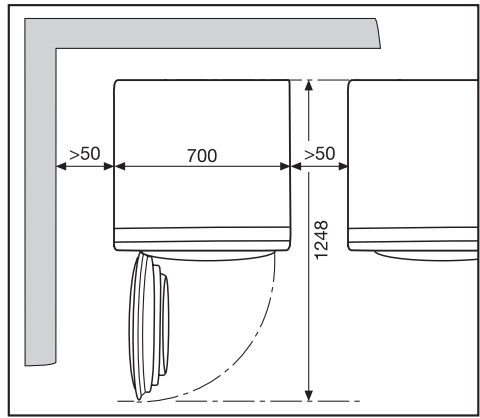
⑥ Cztery wykręcane nóżki regulowane na wysokość

Ustawianie i podłączanie

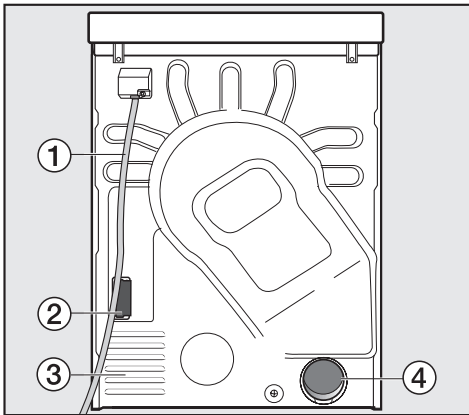
Widok z boku



Widok z góry



Widok z tyłu



- 1 Przewód podłączeniowy
- 2 Komora na moduł komunikacyjny
- 3 Otwór zasysania powietrza suszącego
- 4 Przyłącze wylotowe \varnothing 100 mm

Ustawienie na cokole

Jako wyposażenie dodatkowe można nabyć różne cokoły Miele.

⚠ Przy ustawieniu na cokole budowlanym suszarka musi zostać zabezpieczona przed ześlizgnięciem (patrz dalej pod "Ustawianie").

Urządzenie inkasujące

Suszarka może zostać wyposażona w urządzenie inkasujące (wyposażenie dodatkowe).

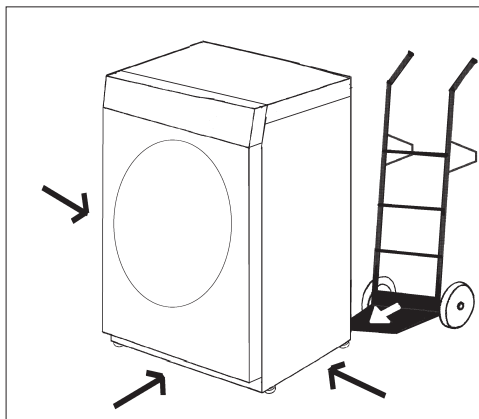
Zaprogramowanie ustawień w elektronice suszarki i podłączenie urządzenia inkasującego musi zostać dokonane przez serwis firmy Miele.

⚠ Monety / żetony muszą być regularnie wyjmowane z urządzenia inkasującego! W przeciwnym razie nastąpi zablokowanie wrzutni!

Ustawianie i podłączanie

Ustawianie

Transport

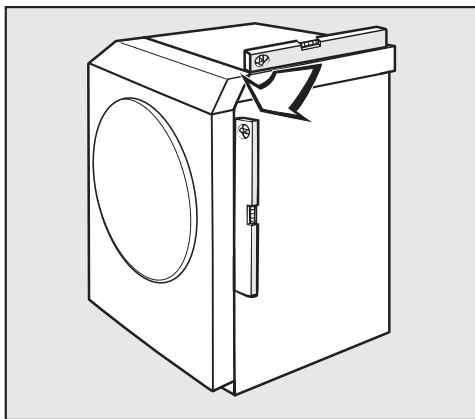


- Proszę przewieźć urządzenie w miejsce instalacji.

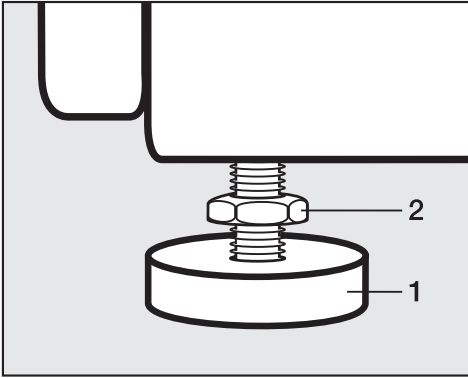
⚠ Podczas transportu suszarki należy uważać na jej stabilność.

Wyrównanie

⚠ W obszarze otwarcia drzwiczek suszarki nie wolno montować żadnych drzwi wejściowych, drzwi przesuwnych lub innych odwrotnie osadzonych drzwi.



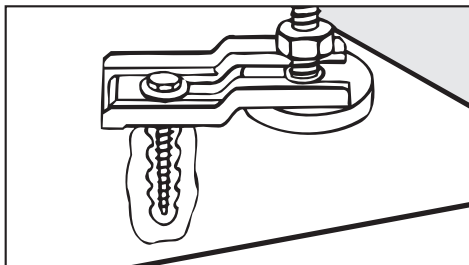
⚠ Suszarka musi stać poziomo i stabilnie, żeby zagwarantować jej bezpieczną pracę.



- Poluzować śruby (2).
- Wyrównać nierówności podłoża wykręcając nóżki (1).
- Dokręcić dobrze śruby (2) do obudowy.

Ustawianie i podłączanie

Zabezpieczenie suszarki przed ześlizgnięciem



⚠ W następujących przypadkach suszarka **musi** zostać zabezpieczona na nóżkach za pomocą łapek zaciskowych* (wyposażenie dodatkowe).

– Ustawienie na cokole budowlanym.

Zamiast łapek zaciskowych wystarczająca może być krawędź dookoła cokołu w obszarze nóżek suszarki.

– Przy instalacji sztywnej rury (systemu wylotowego z rur nasadzanymi).

– Przy instalacji suszarki typu off-shore / mobilnej.

* Łapki zaciskowe są dołączone do wyposażenia w wersji off-shore.


Wentylacja pomieszczenia

⚠ Ponieważ powietrze wymagane do działania suszarki jest pobierane z pomieszczenia, w którym jest ona ustawiona, należy się zatroszczyć o wystarczającą wentylację pomieszczenia, np. przez niezamykalne otwory wentylacyjne w ścianie zewnętrznej.

⚠ Suszarka zasysa powietrze na tylnej ścianie. Dlatego należy zapewnić wystarczająco duży odstęp od ściany. Proszę przestrzegać wymaganych odległości od ścian (patrz rozdział "Warianty instalacyjne"). Odstęp pomiędzy spodem urządzenia i podłogą nie może nigdy zostać zmniejszony, np. przez listwę cokołową, wykładzinę o długim włosiu itd. W przeciwnym razie nie można zagwarantować wystarczającego dopływu powietrza a co za tym idzie, prawidłowego działania suszarki.

Przyłącze elektryczne

Suszarka jest zaopatrzona w przewód podłączeniowy bez wtyczki.

 Dane dotyczące znamionowych wartości prądu i wymaganego zabezpieczenia znajdują się na tabliczce znamionowej. Proszę porównać dane na tabliczce znamionowej z parametrami sieci elektrycznej.


Podłączenie może odbyć się tylko do instalacji elektrycznej według VDE 0100 lub zgodnie z narodowymi i lokalnymi przepisami.

Podłączenie może zostać przeprowadzone wyłącznie przez wykwalifikowanego elektryka.


Suszarka może zostać podłączona przez odpowiednie złącze wtykowe.

Jeśli przewidziano przyłącze stałe, po stronie instalacji należy zastosować urządzenie rozłączające wszystkie fazy. Jako urządzenia rozłączające traktuje się przełączniki z odstępem między kontaktami o wielkości większej niż 3 mm. Należą tutaj np. wyłączniki instalacyjne, bezpieczniki i styczniki.

Połączenie wtykowe lub urządzenie rozłączające musi być stale dostępne.


 Na wypadek odłączenia suszarki od sieci urządzenie rozłączające musi mieć możliwość odłączenia lub musi być pod stałym nadzorem.

Instalacja nowego przyłącza, modyfikacje instalacji lub kontrola przewodu ochronnego oraz stwierdzenie prawidłowości zabezpieczenia mogą być dokonywane wyłącznie przez uprawnionych elektryków, ponieważ znają oni obowiązujące przepisy i szczególne wymagania lokalnych zakładów energetycznych.

 Jeśli urządzenie ma zostać przełączone na inny rodzaj prądu, wówczas należy przestrzegać wskazówek instalacyjnych na planie połączeń. Przełączenie może zostać przeprowadzone wyłącznie przez autoryzowanego sprzedawcę lub serwis firmy Miele.

Instalacja przewodu wydmuchowego

Zasady

 Suszarka może być używana tylko wtedy, gdy wilgotne powietrze powstające przy suszeniu jest odprowadzane na zewnątrz przez zainstalowany przewód wydmuchowy!

Na czas trwania instalacji przewodu wydmuchowego należy odłączyć suszarkę od sieci elektrycznej.

Wylot przewodu wydmuchowego (np. przepust ścienny) należy umiejscowić w taki sposób, żeby wilgotne powietrze wylotowe . . .

. . . nie dostawało się z powrotem do pomieszczenia;

. . . nie powodowało szkód budowlanych ani nadmiernego obciążenia dla otoczenia.

Powietrze wymagane do suszenia jest pobierane z pomieszczenia suszarki. Dlatego podczas suszenia należy zatroszczyć się o wystarczającą wentylację pomieszczenia.

W przeciwnym razie . . .

. . . występuje **ryzyko uduszenia** przez ewentualne zasysanie spalin z innych instalacji technicznych lub palenisk.

. . . suszenie trwa dużo dłużej.

Środki zapewniające wystarczającą wentylację pomieszczenia:

- Otwarte okno.
- Okienny przełącznik kontaktowy. Umożliwia włączenie suszarki tylko przy otwartym oknie.
- Niezamykalne otwory wentylacyjne w ścianie zewnętrznej (min. 150 cm²).

Należy unikać

- długich przewodów wylotowych.
- wielu kolanek i łuków, szczególnie wąskich.

Dzięki temu eliminuje się niską wydajność suszenia i wysokie zapotrzebowanie na czas i energię.

Proszę stosować

- na przewód wylotowy: przewody wentylacyjne* lub rury kanalizacyjne z tworzywa sztucznego o średnicy minimalnej 100 mm;
- do wyprowadzenia przewodu wylotowego na zewnątrz: przepust ścienny* lub przyłącze okienne*.

*wyposażenie dodatkowe

Obliczanie całkowitej długości rur

Przewód wydmuchowy z kolankami i różnymi elementami montażowymi stawia opór przepływającemu powietrzu. Opór ten jest określany jako **długość zastępcza** kanału. Długość zastępcza mówi nam, o ile większy jest opór np. łuku w porównaniu z 1 metrem prostego przewodu kanalizacyjnego z tworzywa sztucznego (tabela I).

Gdy zsumuje się razem długości zastępcze wszystkich elementów instalacji, otrzymuje się **długość łączną**. Długość łączna jest wartością, która określa opór całego systemu wentylacyjnego.

Ponieważ większa **średnica kanału** zmniejsza opór, większa długość łączna wymaga zastosowania kanałów o większym przekroju (tabela II).

Sposób postępowania

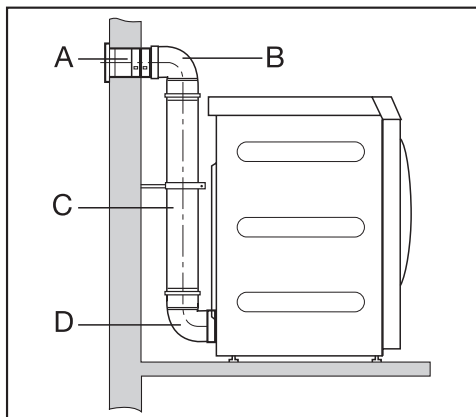
1. Wymierzyć długość wymaganą do prostoliniowego ułożenia przewodu wydmuchowego. Przemnożyć uzyskaną wartość przez odpowiednie długości zastępcze z **tabeli I**.
2. Ustalić ilość potrzebnych łuków i innych elementów montażowych. Policzyc sumę ich długości zastępczych przy pomocy **tabeli I**.
3. Zliczyć razem wszystkie ustalone długości zastępcze: w efekcie otrzymuje się długość łączną.
4. Odczytać z **tabeli II**, jaka średnica kanału jest wymagana dla obliczonej długości łącznej.

Tabela I	
Element instalacyjny	Długość zastępcza
Wąż wylotowy (elastyczny)*	
– 1 m ułożony <u>prostoliniowo</u>	1,8 m
– Kolano 45° (promień gięcia = 0,25 m)	1,5 m
– Kolano 90° (promień gięcia = 0,25 m)	2,5 m
Wąż wylotowy (elastyczny lub aluminiowy elastyczny)* / rura kanalizacyjna z tworzywa sztucznego	
– 1 m ułożony <u>prostoliniowo</u> / ew. 1 m rury prostej	1,0 m
– Kolano 45° (promień gięcia = 0,25 m)	0,6 m
– Kolano 90° (promień gięcia = 0,25 m)	0,8 m
Przepust ścienny* lub przyłącze okienne*	
– z kratką	3,8 m
– z klapą zwrotną (klapą uchylną)	1,5 m
Kłapa zwrotna* do integracji w przewodzie wylotowym* (patrz rozdział "Zbiorczy przewód wylotowy")	14,3 m
* wyposażenie dodatkowe	

Tabela II	
Maksymalna dopuszczalna długość łączna	Wymagana średnica
20 m	100 mm
40 m	125 mm
80 m	150 mm

Instalacja przewodu wydmuchowego

Przykład obliczeń

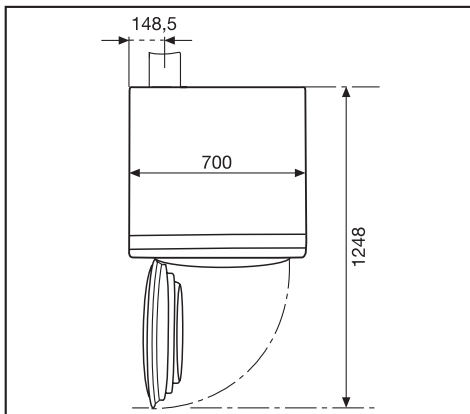


- A przepust ścienny, z kratką**
= 1 x 3,8 m długości zastępczej = 3,8 m
- B/D 2 kolana, 90°**
= 2 x 0,8 m długości zastępczej = 1,6 m
- C rura kanalizacyjna 0,5 m**
= 0,5 x 1 m długości zastępczej = 0,5 m
-
- Długość łączna** = 5,9 m

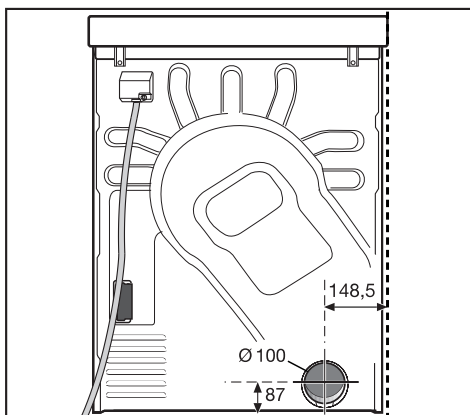
Rezultat: długość łączna wynosi mniej niż 20 m (według tabeli II). Dlatego wystarczy rura o średnicy 100 mm.

Wymiarowanie przyłącza wydmuchowego

Widok z góry



Widok z tyłu



Instalacja przewodu wydmuchowego

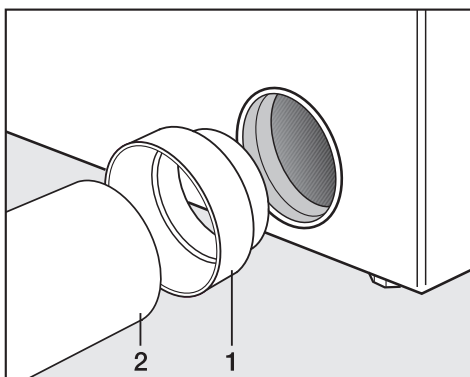
System wydmuchowy z rur nasadzanym

System rur można zainstalować za pomocą króćca przyłączeniowego.

Wymagane są

- króciec przyłączeniowy;
- przepust ścienny* lub przyłącze okienne*;
- rury kanalizacyjne dostępne w handlu. W przypadku rur o średnicy większej niż 100 mm potrzebne są dodatkowe złączki (np. z Ø 100 na 125 mm).

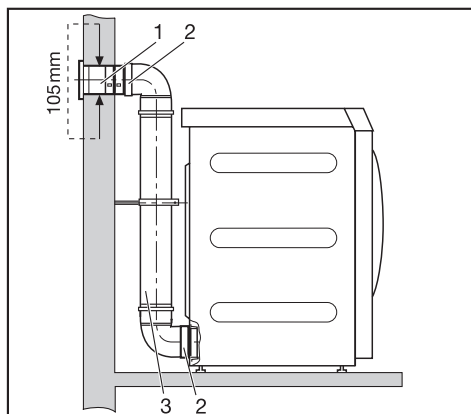
(* wyposażenie dodatkowe)



- Zainstalować króciec przyłączeniowy (1) i rurę (2).

Zabezpieczyć suszarkę przed ześlizgnięciem (np. za pomocą tapek zaciskowych).

Przykład: Podłączenie przepustu ściennego



nego

1. Przepust ścienny (do przepustu ściennego Miele załączona jest oddzielna instrukcja montażu)
2. Króciec przyłączeniowy
3. Rura kanalizacyjna z tworzywa sztucznego, średnica DN 100

Instalacja przewodu wydmuchowego

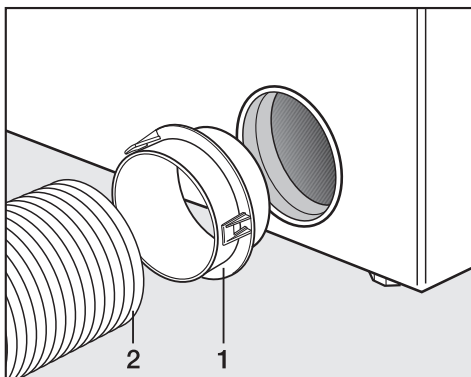
System wydmuchowy z przewodem giętkim

Za pomocą adaptera można bardzo łatwo zainstalować przewód wylotowy.

Potrzebne będą


- adapter
- wąż wylotowy* (bardzo giętki, giętki lub przewód aluminiowy)
- przepust ścienny* lub przyłącze okienne*.

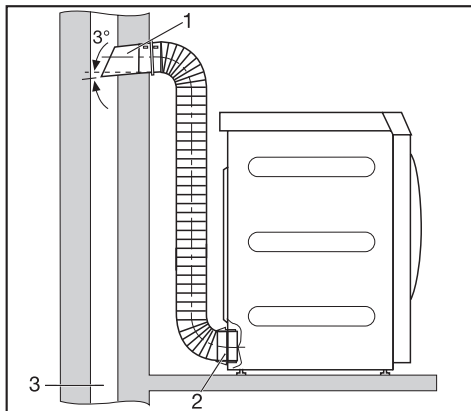
* (wyposażenie dodatkowe)



- Zainstalować adapter (1) i wąż wylotowy* (2).

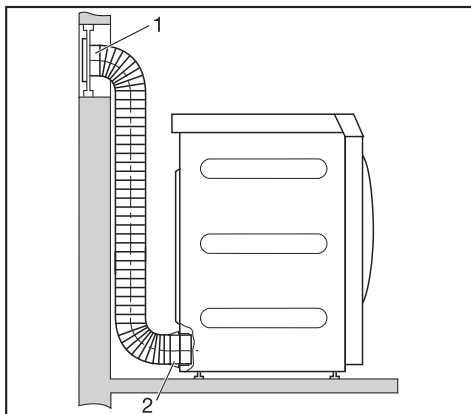
Przykład: Podłączenie do komina wylotowego

 Wyloty nie wolno podłączać do znajdującego się w użyciu komina dymowego lub spalinowego ani do kanałów służących do wentylacji pomieszczeń z paleniskiem.



1. Rura z króćcem podłączeniowym (= jeden z elementów przepustu ściennego firmy Miele)
2. Adapter do przewodu giętkiego
3. Komin wylotowy, zaizolowany od wilgoci

Przykład: Przyłącze okienne



1. Przyłącze okienne (osadzone w szybie z pleksiglasu) (do przyłącza okiennego firmy Miele załączono instrukcję montażu)
2. Adapter do przewodu giętkiego

Instalacja przewodu wydmuchowego

Zbiorcza instalacja wyciągowa

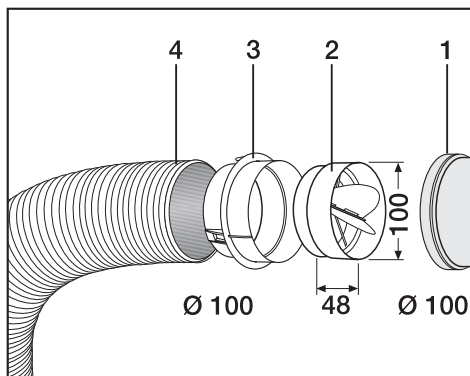
⚠ Bezpośrednio przy przewodzie zbiorczym **musi** zostać zainstalowana klapa zwrotna **R** dla każdej suszarki! Do tego celu wymagane jest wyposażenie dodatkowe* (patrz po prawej stronie).

⚠ W przeciwnym razie suszarka może ulec uszkodzeniu a jej bezpieczeństwo elektryczne zostanie obniżone!

W przypadku instalacji 3 do maks. 5 suszarek należy zwiększyć średnicę przewodu **D**.

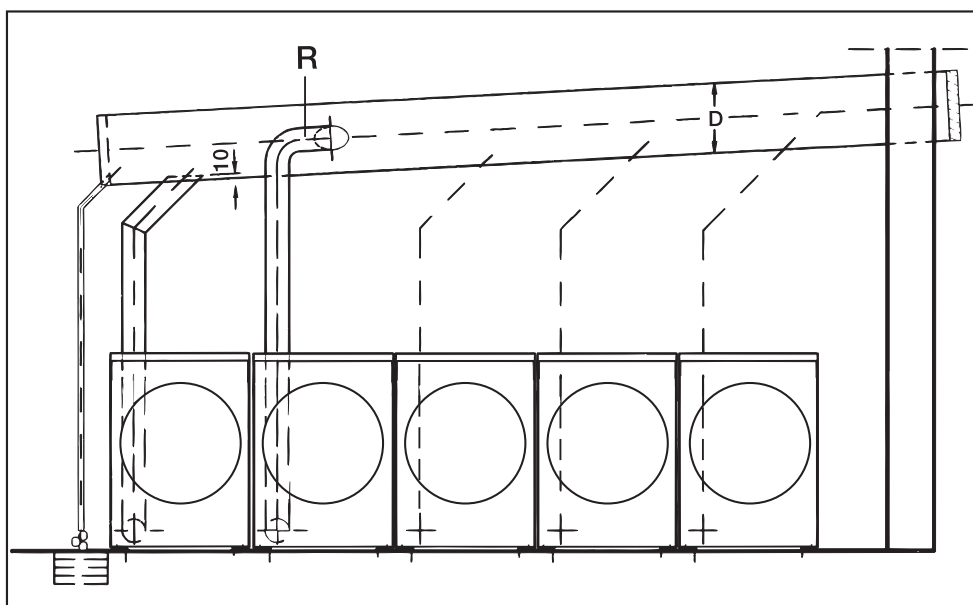
Ilość suszarek **Współczynnik zwiększenia średnicy przewodu z tabeli II**

3	1,25
4 - 5	1,5



- 1 Podłączenie do przewodu zbiorczego
- 2 Klapa zwrotna Miele*
- 3 Dodatkowy adapter Miele*
- 4 Przewód wydmuchowy*, o wysokiej elastyczności

■ Klapę zwrotną (2) wcisnąć całkowicie w adapter (3).



Dane techniczne

Wysokość	1020 mm
Szerokość	700 mm
Głębokość	763 mm
Głębokość przy otwartych drzwiczkach	1248 mm
Ciężar	77 kg
Objętość bębna	180 l
Maksymalna wielkość ładunku	9 kg (waga suchego prania)
Długość przewodu podłączeniowego	1600 mm
Napięcie przyłączeniowe] patrz tabliczka znamionowa
Moc przyłączeniowa	
Zabezpieczenie	
Moc żarówki	
Znaki certyfikacyjne	
Maks. obciążenie podłoża w czasie pracy	1020 N (ok. 102 kg)
Zgodność z normami	wg EN 10472, EN 60335
Poziom ciśnienia akustycznego - emisyjnego w miejscu pracy zgodnie z EN ISO 11204/11203	< 70 dB re 20 µPa

Miele

Miele Sp. z o.o.
ul. Gotarda 9
02-683 Warszawa
Tel.:(022) 548 40 00
Fax:(022) 548 40 20
www.miele.pl

Miele & Cie. KG
Carl-Miele-Straße 29
33332 Gütersloh
Niemcy

Zmiany zastrzeżone/0222

M.-Nr 07 529 172 / 02

